

ТИПОВОЙ ПРОЕКТ

807-11-1885

САНИТАРНЫЙ ПРОПУСКНИК НА 30 ЧЕЛОВЕК ДЛЯ ЖИВОТНОВОДЧЕСКИХ И ПТИЦЕВОДЧЕСКИХ ПРЕДПРИЯТИЙ

(ПОЛНОСБОРНОЕ ЗДАНИЕ)

СОСТАВ ПРОЕКТА:

- Альбом I Пояснительная записка. Технология производства.
Архитектурно-строительные решения.
Внутренние водопровод и канализация. Отопление и вентиляция.
Электротехнические чертежи. Автоматизация отопления и вентиляции.
Связь и сигнализация
- Альбом II Изделия промышленного изготовления
- часть 1 Двухслойные стеновые легковесные панели
повышенной заводской готовности для $t_n = -30^\circ\text{C}$
- часть 2 Двухслойные стеновые легковесные панели
повышенной заводской готовности для $t_n = -20^\circ\text{C}$
- часть 3 Стеновые двухслойные панели из легких бетонов для $t_n = -30^\circ\text{C}$
- часть 4 Стеновые двухслойные панели из легких бетонов для $t_n = -20^\circ\text{C}$
- часть 5 Серийные железобетонные изделия с дополнительными закладными деталями,
плиты навеса, металлические изделия
- Альбом III Спецификации оборудования
- Альбом IV Ведомости потребности в материалах
- Альбом V Сметы

АЛЬБОМ I

РАЗРАБОТАН
ИНСТИТУТОМ „ГИПРОНИСЕЛЬХОЗ“

ГЛАВНЫЙ ИНЖЕНЕР ИНСТИТУТА
ГЛАВНЫЙ ИНЖЕНЕР ПРОЕКТА

Л.С. БУТАЕВ
Д.С. КЛЕЙН

УТВЕРЖДЕН ГЛАВСЕЛЬСТРОЙПРОЕКТОМ
МИНСЕЛЬХОЗА СССР
СВОДНОЕ ЗАКЛЮЧЕНИЕ ОТ 26 АВГУСТА 1983 Г. № 76
ВВЕДЕН В ДЕЙСТВИЕ ГИПРОНИСЕЛЬХОЗОМ
ПРИКАЗ ОТ 26 ИЮНЯ 1984 Г. № 87-П

				ПРИВЯЗАН

Содержание

Лист	Наименование	Стр.
	Содержание	2
	Пояснительная записка	3,4
	Основной комплект рабочих чертежей марки ТХ	
1	Общие данные	5
2	План Основной комплект рабочих чертежей марки АС	6
1	Общие данные (начало)	7
2	Общие данные (окончание)	8
3	План на отм. 0,000. Разрез 1-1	9
4	Фасады. Разрез 2-2. Узел 2	10
5	Стены из панелей горизонтальной разрезки План на отм. 0,000. Разрез 1-1	11
6	Стены из панелей горизонтальной разрезки. Фасады	12
7	Схема расположения фундаментов (вариант)	13
8	Схема расположения свай, свай-колонн и фундаментных балок (вариант 2)	14
9	Схемы расположения колонн, свай-колонн, балок покрытия и конструкций навеса над входом	15
10	Схема расположения плит покрытия	16
11	Стены из панелей повышенной заводской готовности. Схемы расположения панелей стен	17
12	Стены из панелей горизонтальной разрезки. Схемы расположения панелей стен	18
13	Стены из панелей горизонтальной разрезки. Спецификация к схемам расположения панелей стен	19
14	План полов на отм. 0,000. План кровли	20
15	Схема расположения панелей перегородок	21
16	Разрезы к схемам расположения панелей перегородок	22
17	Разрезы и узлы крепления панелей перегородок	23

Лист	Наименование	Стр.
	Основной комплект рабочих чертежей марки ВК	
1	Общие данные (начало)	24
2	Общие данные (окончание)	25
3	План на отм. 0,000. Фрагмент плана	26
4	Схемы систем: В1, Т3, Т4, К1 Основной комплект рабочих чертежей марки ОВ	27
1	Общие данные (начало)	28
2	Общие данные (окончание)	29
3	План вентиляции на отм. 0,000	30
4	Схемы систем П1, В1-В4, ВЕ1-ВЕ5	31
5	План отопления на отм. 0,000. Схема системы отопления. Узел управления	32
6	Установки систем П1, В1, П2	33
-	Эскизные чертежи общих видов нетиповых кон- струкций систем отопления и вентиляции	34...36
	Основной комплект рабочих чертежей марки Э	
1	Общие данные	37
2	Электроосвещение и силовое электрооборудо- вание. Спецификация	38
3	Силовое электрооборудование и электро- освещение. План сетей	39
4	Силовое электрооборудование и электро- освещение. Расчетная схема 380/220 В Основной комплект рабочих чертежей марки ЯОВ	40
1	Общие данные. Приточная система П1. Схема функциональная. Схема электрическая принципиальная управления	41
2	Приточная система П1. Схема внешних приводов. План расположения	42
	Основной комплект рабочих чертежей марки СС	
1	Общие данные	43
2	План расположения сетей связи и сигнализации	44

Основные технико-экономические показатели
типового проекта „Санитарный пропускник на 30 человек
для животноводческих и птицеводческих предприятий
(полносборное здание)

№ п.п.	Наименование показателей	Ед. изм.	Показатели		
			Данного проекта	Проекта-аналога	807-11-2
1	2	3	4	5	6
1	Пропускная способность	чел.	30	30	30
	Расчетный показатель	адин	м ² общей площади		
2	Количество работающих	чел.	3	3	4
3	Общая площадь	м ²	283	283	246
4	Площадь застройки	„	325	325	322
5	Строительный объем	м ³	1094	1094	1127
6	Общая сметная стоимость	тыс.руб.	45,86	44,74	46,25*
	в том числе:				
	строительно-монтажных работ	„	40,68	39,56	38,29*
	оборудования	„	3,01	3,01	7,96*
	Общая стоимость на расчетный показатель	руб.	162,05	158,09	163,43*
	Строительно-монтажных работ на 1 м ² общей площади	„	143,78	139,79	135,30*
7	Расход тепла	ккал/ч	112770	112770	137700
8	Расчетная электрическая мощность	кВт	20,5	20,5	43,2
9	Расход воды	м ³ /сут.	5,69	5,69	6,73
	то же	м ³ /год	2078	2078	2456
10	Расход стоков	м ³ /сут.	5,66	5,66	6,73
11	Трудозатраты постройные	чел.-дн.	594	644	905
	на расчетный показатель	„	2,10	2,28	3,68
12	Расход основных строительных материалов:				
	Цемент, приведенного	т	49,06	51,89	59,81
	на расчетный показатель	„	0,17	0,18	0,24
	Стали, приведенной	„	10,90	11,38	12,43
	на расчетный показатель	„	0,04	0,04	0,05
	Лесоматериалов, приведенных	м ³	23,46	21,39	10,05
	на расчетный показатель	„	0,08	0,08	0,041

Типовой проект „Санитарный пропускник на 30 человек для животноводческих и птицеводческих предприятий (полносборное здание)“ разработан на основании плана типового проектирования 1982 года и в соответствии с заданием на проектирование №136т, утвержденным Главсельстройпроектком Минсельхоза СССР 22.07.82г.

Область применения проекта:

1. Расчетные зимние температуры наружного воздуха -20°С и -30°С (основное решение).
 2. Вес снегового покрова 100 кгс/м² (0,98 кПа).
 3. Скоростной напор ветра 27 кгс/м² (0,26 кПа).
 4. Рельеф территории спокойный, грунтовые воды отсутствуют, грунты непучинистые, непросадочные со следующими нормативными характеристиками:
нормативный угол внутреннего трения $\varphi^N = 28^\circ$;
нормативное удельное сцепление $C^N = 0,02 \text{ кгс/см}^2$ (2 кПа);
модуль деформации нескальных грунтов $E = 150 \text{ кгс/см}^2$ (14,7 МПа);
плотность грунта $\gamma = 1,8 \text{ т/м}^3$;
коэффициент безопасности по грунту $K_r = 1$.
- Класс ответственности здания - II.

* Стоимость показатели проекта-аналога пересчитаны в цены 1984 года по индексам:
К = 1,2 - для строительно-монтажных работ;
К = 1,06 - для оборудования.

Противопожарные мероприятия

Здание „Санитарный пропускник на 30 человек для животноводческих и птицеводческих предприятий (полносборное здание)“ категории „Д“ по пожароопасности. Степень огнестойкости здания - II.

Расход воды на наружное пожаротушение согласно СНиП 2.04.02-84, таблица 13 (при объеме здания 1094 м³) составляет 5 л/с.

Эвакуация обслуживающего персонала решена в соответствии с требованиями СНиП II-90-81.

Здание оборудовано телефонной автоматической связью и производственной громкоговорящей связью, радиотрансляцией. Телефонная связь с пожарной охраной решается при привязке проекта на ферме.

Первичные средства пожаротушения следует предусматривать по нормам для объектов сельскохозяйственного производства.

807-11-18.85 ЛЗ

Гип	Клейм		Пояснительная записка	Лист	Лист	Лист
Нач.смет.	Бизорин			Р	1	2
Нач.отд.	Черепашенко			ГИПРОНИСЕЛЬХОЗ		

2108-01 4

копировала Лизучова

Формат А2

Рис. 1

**Основные положения по производству
строительно-монтажных работ**

Основные положения разработаны в соответствии с
„Инструкцией по разработке проектов организации строи-
тельства и проектов производства работ“ (СН 47-74).

Разработку траншей и котлованов под фундаменты
санпропускника производить экскаватором, оборудован-
ным обратной лопатой с ковшом емкостью 0,25 м³.

Зачистку дна траншей и котлованов производить вруч-
ную.

Вынутый грунт, необходимый для обратной засыпки,
размещать в отвале, лишний грунт вывозить за пределы
строительной площадки. Обратную засыпку пазух кот-
лованов выполнять ранее вынутым грунтом при помощи
бульдозера типа Д-535 на базе трактора Т-75.

Обратную засыпку выполнять слоями толщиной
20-30 см с уплотнением грунта пневмо- или электротрам-
бовками.

Основные объемы земляных работ рекомендуется выпол-
нять в летнее время и в соответствии с СНиП III-8-76.

Монтаж сборных железобетонных конструкций дол-
жен выполняться с соблюдением следующих требований:

- последовательности монтажа обеспечивающей
- устойчивость и геометрическую неизменяемость
- смонтированной части здания на всех стадиях мон-
тажа и прочность монтажных соединений;

комплектности установки конструкций каждого участка (зах-
ватки, ячейки), позволяющей производить на смонтированном участ-
ке последующие работы;

безопасности монтажных, общестроительных и специальных
работ на объекте с учетом их выполнения по совмещенному
графику.

Основным критерием при выборе монтажного крана является соот-
ветствие его технических параметров (грузоподъемности, вылета
стрелы, высоты подъема крюка) весовым характеристикам монти-
руемых конструкций и объемно-планировочному решению здания.

При выборе монтажного крана учитывается также необходимая
последовательность монтажных работ, диктуемая конструктив-
ным решением возводимого здания.

Монтаж конструкций здания выполнять раздельным методом.

Принципиальная схема возведения здания санпропускника преду-
сматривает следующую последовательность строительно-мон-
тажных работ:

- отрывка траншей и котлованов под фундаменты (вариант 1)
- или забивка свай и свай-колонн (вариант 2);
- монтаж сборных железобетонных фундаментов (вариант 1) или
- монтаж сборных железобетонных оголовков и фундаментных ба-
лок (вариант 2);
- обратная засыпка пазух фундаментов;
- монтаж колонн среднего ряда (вариант 1);

монтаж сборных балок покрытия, перегородак и плит покрытия.

Монтаж сборных железобетонных фундаментов, оголовков, фунда-
ментных балок, колонн и балок покрытия рекомендуется выполнять с
помощью автокрана КС-2561Д грузоподъемностью 6,5 т, монтаж
стенных панелей, перегородак и плит покрытия – с помощью авто-
крана КС-3562А грузоподъемностью 10 т.

Монтаж сборных железобетонных конструкций вести в соответ-
ствии со СНиП III-16-80, устройство кровли, гидроизоляции, паро-
и теплоизоляции в соответствии с СНиП III-20-74.

Производство строительно-монтажных работ в зимних
условиях должно осуществляться в строгом соответствии
с требованиями глав СНиП III-8-76, III-16-80, III-8.14-72, III-15-76,
III-17-78 и III-20-74.

Строительно-монтажные работы при возведении доиль-
но-молочного блока необходимо выполнять с соблюдением
правил техники безопасности в строительстве
(СНиП III-4-80).

Шифр докум. Подпись и дата выдачи шифр

Ведомость рабочих чертежей основного комплекта марки ТХ

Лист	Наименование	Примечание
1	Общие данные	
2	План	

Ведомость основных комплектов рабочих чертежей

Обозначение	Наименование	Примечание
ТХ	Технология производства	
АС	Архитектурно-строительные решения	
ВК	Внутренние водопровод и канализация	
ОВ	Отопление и вентиляция	
Э	Электротехнические чертежи	
АОВ	Автоматизация отопления и вентиляции	
СС	Связь и сигнализация	

Ведомость ссылочных и прилагаемых документов

Обозначение	Наименование	Примечание
	<u>Прилагаемые документы</u>	
ТХ.СО	Спецификация технологического оборудования	

Технологическая часть

Санитарный пропускник на 30 человек для животноводческих и птицеводческих предприятий предназначен для санитарной обработки обслуживающего персонала и посетителей фермы со стиркой спецодежды, дезинфекции спецодежды и обуви.

Плановочное решение санитарного пропускника обеспечивает его работу на два режима.

Преимущественный режим без принудительной санобработки обслуживающего персонала предусмотрен при благоприятной эпизоотической обстановке и с принудительной санобработкой - при неблагоприятной эпизоотической обстановке, которую

Типовой проект разработан в соответствии с действующими нормами и правилами и предусматривает мероприятия, обеспечивающие взрывобезопасную и пожарную безопасность при эксплуатации здания.

Главный инженер проекта *(Д.С. Клейн)*

устанавливаются местные органы ветеринарно-санитарного надзора. При первом режиме работы санпропускника обслуживающий персонал проходит через две гардеробных, в первой снимает уличную и домашнюю одежду и обувь, а во второй одевает рабочую одежду (спецодежду) и обувь, при этом пользование душевыми не является обязательным.

При втором режиме работы санпропускника непосредственное содействие между гардеробными прекращается. Обслуживающий персонал в первой гардеробной оставляет уличную и домашнюю одежду и обувь, проходит через душевую и во второй гардеробной одевает рабочую одежду и обувь.

Для посетителей во всех случаях предусмотрена принудительная санитарная обработка под душем.

Состав помещений санитарного пропускника разработан в соответствии с главой СНиП «Вспомогательные здания и помещения промышленных предприятий» применительно к группе производственных процессов 1,б (без ножных ванн).

При разработке проекта принято, что штат производственных комплексов состоит из 70% женщин и 30% мужчин. В отдельных случаях это соотношение может частично изменяться за счет резервных мест.

В гардеробных количество шкафов рассчитана на полный штат обслуживающего персонала фермы. 1/3 часть шкафов для специальной (рабочей) одежды оборудованы принудительной вентиляцией. В гардеробе для мужской домашней одежды предусмотрено место для бритья.

Численность персонала в наиболее многочисленную смену 20 человек, в т.ч. женщин - 14, мужчин - 6. Гардеробные, душевые, туалеты и умывальные - раздельные для мужчин и женщин. Количество душевых сеток определено из расчета 6 женщин или 7 мужчин на одну душевую сетку при наиболее многочисленной смене.

При входе с территории фермы в санпропускник предусмотрена ванна для мойки сапог при помощи щетки-душа и дезковрик. Дезинфекция рабочей одежды и обуви производится в стационарной огневой паровоздушной камере ОППК-1 с полезным объемом 2,0 м³. Камера установлена в помещении, разделенном на два отделения - грязное для загрузки вещей в камеру и чистое для выгрузки вещей из камеры после дезинфекции.

В каждом отделении имеется стол и вешалки для временного хранения спецодежды. В грязном отделении предусмотрены 2 агнетушителя и урзгоб противопожарный инвентарь.

В зависимости от режима работы санпропускника (профилактического или принудительного) и вида возбудителя болезни органы ветеринарного надзора устанавливают

метод дезинфекции (пароформалиновый или паровоздушный) и режим работы дезкамеры.

При пароформалиновом методе дезинфекции в камеру загружают 18-42 кг, а при паровоздушном методе дезинфекции - 60-90 кг спецодежды на 1 м³ полезной площади камеры или 30 комплектов. При 45-60 минутной экспозиции с подготовкой камеры к работе требуется в среднем 80-85 минут на одну дезинфекцию. Дезинфекция одежды проводится один раз в неделю. Прогезинфицированная в ОППК-1 одежда через дверь передается в постирочную. Стирка рабочей одежды предусмотрена 4 раза в месяц.

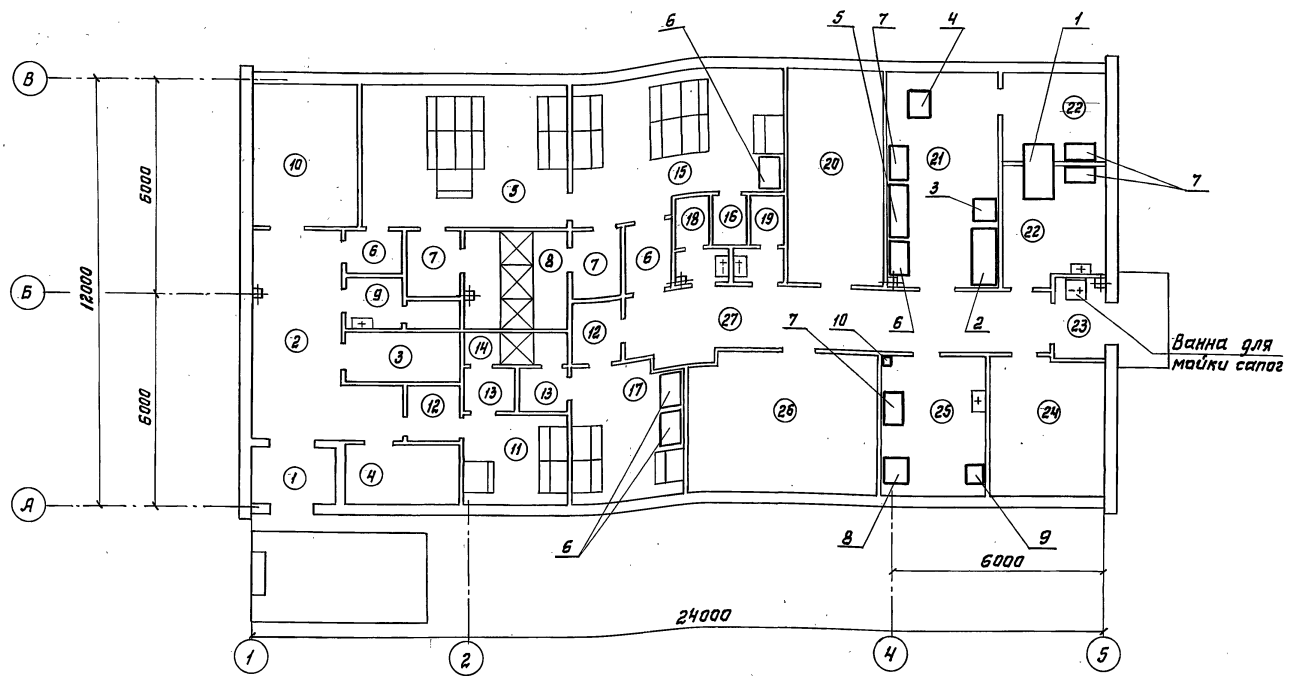
Для замачивания, стирки, сушки, глаженья и хранения спецодежды в постирочной предусмотрена бытовая стиральная машина (Вятка-автомат-12), ванна Вг - 1500, электросушилка «Лето», стол для глаженья и шкаф для хранения чистой спецодежды.

В санпропускнике предусмотрены комнаты вахтера и заведующего фермой, расположенные при входе в здание, комната специалистов, комната приема пищи с необходимым оборудованием (электроплита однокомфорочная ЭП-8, холодильник КХ-240, электрокляпильник КНЗ-50) и красный угол со стороны входа с территории фермы.

Уборку помещений санпропускника производит одна уборщица.

		Привязан	
Инв. №		807-11-18.857.Х	
Гип	Клейн		
Нач. отд.	Бермаков		
Гл. техн.	Королёва		
Н. канц.	Королёва		
Гл. спец.	Лешин		
Рис. эр.	Смирнова		
Ст. инж.	Засыпкин		
		Санитарный пропускник на 30 человек для животноводческих и птицеводческих предприятий (полнооборное здание)	Листов
		Общие данные	Листов
			Р 1 2
		ГИПРОНИСЕЛЬХОЗ	

Архив I



Спецификация

№ паз.	Обозначение	Наименование	Кол.	Масса ед.кг	Примечание
1		Огневая паровоздушная пароформалиновая камера ОППК-1			
		Q=100 кг/час, V=1,4 м³	1	400	
2		Ванна В 2-1500	1	11	
3		Машина стиральная СМЯ-4 (Вятка-автомат-12)			
		N=1,9 кВт	1	90	
4		Электросушилка «Лето», N=1,8 кВт	1	16	
5		Стол гладильный	1	35	
6		Шкаф для белья	4	17	
7		Стол разделочный СР-6	4	52	
8		Электрорешетка однокомфорочная ЭПМ-ЭМ			
		N=5,5 кВт	1	90	
9		Холодильник «ЗИЛ» (КХ-240), V=240л, N=0,14 кВт	1	100	
10		Электрочайник КНЗ-50; V=50л; N=6,0 кВт	1	17	

Экспликация помещений

Номер по плану	Наименование	Площадь м²	Категория производства по взрывной, взрывопожарной и пожарной опасности	Номер по плану	Наименование	Площадь м²	Категория производства по взрывной, взрывопожарной и пожарной опасности
1	Тамбур	3,6		15	Женский гардероб рабочих одежды		
2	Вестибаль	17,8		16	Кладовая (для грязной одежды)	1,7	
3	Помещение для инвентаря	4,2		17	Мужской гардероб рабочих одежды	12,2	
4	Комната вахтера	5,2		18	Мужская уборная	2,6	
5	Женский гардероб уличной и домашней одежды	24,7		19	Женская уборная	2,6	
6	Тамбур (2)	4,5		20	Венткамера	18,2	
7	Тамбур (2)	5,4		21	Пастирочная	19,1	
8	Женская душевая	7,8		22	Помещение для дезинфекции одежды	16,3	
9	Уборная	3,4		23	Тамбур	2,6	
10	Кабинет заведующего фермой	12,9		24	Комната специалистов	12,2	
11	Мужской гардероб уличной и домашней одежды	7,1		25	Комната приема пищи	12,2	
12	Тамбур (2)	4,7		26	Красный уголок	21,6	
13	Тамбур (2)	3,4		27	Коридор	20,2	
14	Мужская душевая	2,6					

807-11-18.85-7X

ГипрНИСельхоз
 Нач. отд. Ермаков
 Гл. техн. Леонова
 Н. контр. Королева
 Гл. спец. Лещин
 Рук. гр. Смирнова
 Ст. инж. Засыркин
 Инженер Осин

Привязан

Санитарный предписания на зачистку для животноводческих и птицеводческих предприятий (молочное отделение)

Стация Лист Листов
 р 2

План
 ГИПРНИСЕЛЬХОЗ

Общие указания

Класс ответственности здания - II

Степень огнестойкости - II

Проект разработан для следующих условий:

расчетная зимняя температура $t_n = -20^{\circ}C$; внутренняя температура $t_B = 18-23^{\circ}C$, относительная влажность воздуха $\varphi = 60\%$ и для помещения душевых $t_B = 25^{\circ}C$ и $\varphi = 80\%$.

Зона влажности нормальная по СН и П II-3-79.

Нормативный скоростной напор ветра для I географического района 0,265 кПа (27 кгс/м²).

Вес снегового покрова для III географического района 0,981 кПа (100 кгс/м²)

Сейсмичность района строительства не выше 6 баллов.

Территория - без подработки горными выработками.

Основанием фундаментов приняты грунты непучинистые, непросадочные со следующими нормативными характеристиками: нормативный угол внутреннего трения $\varphi^m = 0,49$ рад или 28° ; нормативное удельное сцепление $C^m = 2$ кПа (0,2 кгс/см²); модуль деформации нескальных грунтов $E = 14,7$ МПа (150 кгс/см²); плотность грунта $\gamma = 1,87$ т/м³; коэффициент безопасности по грунту $K_1 = 1$. Грунтовые воды отсутствуют.

При привязке проекта толшины ограждающих конструкций необходимо принять с учетом экономически целесообразного сопротивления теплопередачи R_0^{0K} , в соответствии с п.п. 2,14 и 2,15 СН и П II-3-79.

За условную отметку 0,000 принята отметка чистого пола, соответствующая абсолютной отм.

Проект разработан в следующих конструктивных вариантах:

1) Фундаменты под наружные стены - ленточные из сборных железобетонных блоков; фундаменты под колонны среднего ряда - сборные железобетонные башмаки; стойки среднего ряда - сборные железобетонные колонны серии 1.832-1.

2) Фундаменты под наружные стены - свай по ГОСТ 19804.4-78; стойки среднего ряда - свай-колонны по ГОСТ 19804.7-83. В обоих вариантах наружные стены выполнены в двух подвариантах: из панелей серии 1.832.1-9 и из панелей серии 1.832.1-10.

Степень воздействия среды на строительные конструкции здания - неагрессивная.

Указания по отделке

Наружная и внутренняя поверхности стен здания, выполненных из бетона и железобетона должны быть предварительно обесшпелены и очищены от минеральной грязи.

Окраска наружных и внутренних поверхностей стен

здания должна выполняться известковой побелкой с последующей гидрофобизацией (до насыщения) $3 \pm 5\%$ растворами ГКЖ-10, ГКЖ-11, ГКЖ-94. Несущие конструкции (колонны, балки и т.д.) не гидрофобизировать.

Известковую побелку поверхностей с последующей гидрофобизацией следует восстанавливать с периодичностью 1 раз в 3 года.

Производство работ по поверхностной гидрофобизации стен и ремонтно-восстановительных работ покрытия следует выполнять согласно "Руководству по защите бетона и других строительных материалов методом гидрофобизации", НИИЖБ, 1978 г.

Окраска окон и дверей должна производиться на предприятии-изготовителе масляными красками или синтетическими красками по предварительно подготовленной поверхности в соответствии с требованиями главы СН и П III-21-73 "Отделочные покрытия строительных конструкций".

Необетонированные металлические закладные изделия в сборных железобетонных конструкциях, соединительные и крепежные детали конструкций каркаса, а также подвески и конструкции для опирания коммуникаций защитить лакокрасочными материалами I группы (СН и П II-28-73):

- Краски масляные и алкидные цветные для внутренних работ по грунтам ГФ-021, ГФ-0119, ПФ-020 или железный сурик на олифе "Оксаль".
- Масляно-битумные типа БТ-577 по грунтам ГФ-021, ПФ-020.

Защита деревянных конструкций от гниения и возгорания

Деревянные элементы покрытия должны быть обработаны растворами огнезащитных солей, а деревянные элементы, соприкасающиеся с кирпичной кладкой, бетоном или утеплителем должны быть защищены от гниения. Защитная обработка от гниения и возгорания производится в соответствии с указаниями СН и П III-19-76 "Деревянные конструкции".

Ведомость отделки помещений

площадь в м²

Наименование или номер помещения	Потолок		Стены или перегородки		Низ стен или перегородок (панель)		Примечание
	Площадь	Вид отделки	Площадь	Вид отделки	Площадь	Вид отделки	
1; 2; 22; 23; 25; 27	72,8	Затирка, клеевая побелка	107,0	Затирка, окраска известковая белая	139,0	Затирка, окраска масляной кр. за 2 раза	1800
5; 6; 11; 12; 15; 17; 21	69,6	Затирка, клеевая побелка	219,0	Затирка, окраска масляной кр. за 2 раза			
8; 14	10,5	Затирка, окраска водозмучивающая сионная	22,0	Затирка, окраска масляной кр. за 2 раза	28,0	Глазурованная плитка	1800
4; 24; 26	39,0	Затирка, клеевая побелка	115,0	Затирка, окраска известковая побелка			
7; 9; 13; 18; 19	17,4	Затирка, окраска водозмучивающая сионная	85,0	Затирка, окраска масляной кр. за 2 раза			
10; 3; 16; 20	36,8	Затирка, окраска известковая белая	178,0	Затирка, окраска известковая белая			

807-11-18.85 ЛС

Гип. Клейн
Нач.отд. Ким

Привязан

Гл. сарх. Габрилов
Н.контр. Марков
Гл. спец. Марков
Рук. гр. Скобликов
Ист.тех. Корзина

Санитарный пропускник, на за чертой для жилищно-коммунального хозяйства (панельное здание)

Общие данные (окончание)

ГИПРОИСЕЛЬХОЗ

Лист 2

Ведомость рабочих чертежей основного комплекта марки АС

Лист	Наименование	Примечание
1	Общие данные (начало)	
2	Общие данные (окончание)	
3	План на отм. 0.000. Разрез 1-1	
4	Фасады. Разрез 2-2. Узел 2	
5	Стены из панелей горизонтальной разрезки. План на отм. 0.000. Разрез 1-1	
6	Стены из панелей горизонтальной разрезки. Фасады	
7	Схема расположения фундаментов (вариант 1)	
8	Схема расположения свай, свай-колонн и фундаментных балок (вариант 2)	
9	Схемы расположения колонн, свай-колонн, балок покрытия и конструкций навеса над входом	
10	Схема расположения плит покрытия	
11	Стены из панелей повышенной заводской готовности. Схемы расположения панелей стен	
12	Стены из панелей горизонтальной разрезки. Схемы расположения панелей стен	
13	Стены из панелей горизонтальной разрезки. Спецификация к схемам расположения панелей стен	
14	План полов на отм. 0.000. План кровли	
15	Схема расположения панелей перегородок	
16	Разрезы к схемам расположения панелей перегородок	
17	Разрезы и узлы крепления панелей перегородок	

Таблица толщин стеновых панелей и утеплителя кровли

t _н	Толщина стен (мм)		Толщина утеплителя (мм)	
	Наружные стены из 2-х слоев стеновых панелей из керамзитобетона γ=900 кг/м³ (приняты по серии 1.832.1-10 вып.0)	Наружные стены из 2-х слоев стеновых панелей из керамзитобетона γ=900 кг/м³ (приняты по серии 1.832.1-9 вып.0)	Гидрофобизированные минераловатные плиты повышенной жесткости γ=200 кг/м³ (только над душевыми)	Гидрофобизированные минераловатные плиты повышенной жесткости γ=200 кг/м³ (входит в состав комплекс. плит)
-20°C	300	300	180	80
-30°C	400	400	200	120

Типовой проект разработан в соответствии с действующими нормами и правилами и предусматривает мероприятия, обеспечивающие взрывную, взрывопожарную и пожарную безопасность при эксплуатации здания.

Главный инженер проекта *Клейн* /д.с. Клейн/

Ведомость ссылочных и прилагаемых документов

Обозначение	Наименование	Примечание
Ссылочные документы		
ГОСТ 11214-78	Окна и балконные двери деревянные с двойным остеклением для жилых и общественных зданий	
ГОСТ 6629-74	Двери деревянные внутренние для жилых и общественных зданий	
ГОСТ 24022-80	Фундаменты железобетонные сборные под колонны сельскохозяйственных зданий	
ГОСТ 22415-77	Шкафы деревянные для хранения одежды в санитарно-бытовых помещениях промышленных предприятий	
ГОСТ 13579-78	Блоки бетонные для стен подвалов	
ГОСТ 19804.4-78	Сваи забивные железобетонные квадратного сечения без поперечного армирования	
ГОСТ 19804.7-83	Свай-колонны железобетонные двухконсольные для сельскохозяйственных зданий	
ГОСТ 7251-77	Линолеум поливинилхлоридный на тканевой подоснове. Технические условия	
2.460-18 вып.1	Узлы покрытий одноэтажных производственных зданий с рулонными кровлями и железобетонными плитами	
2.460-14 вып.1	Типовые узлы покрытий промышленных зданий в местах пропуска вентиляционных шахт	
ГОСТ 24698-81	Двери деревянные наружные для жилых и общественных зданий	
1.188-3 вып.1	Железобетонные кабины санитарно-технических узлов жилых домов до 9 эт. с высотой этажа 3 метра	
416-0-1 вып.7	Унифицированные секции зданий административно-бытового назначения	
1.865.1-11 вып.1	Плиты комплексные железобетонные для покрытий сельскохозяйственных зданий с рулонной кровлей	
1.433-1	Стены производственных зданий из легковесных блоков	
1.823-1 вып.1	Железобетонные колонны для производственных зданий сельского хозяйства	
1.415-1 вып.1	Железобетонные фундаментные балки для стен производственных зданий	
1.030.1-1 вып.2-1	Стены наружные из однослойных панелей для каркасных общественных зданий, производственных и вспомогательных зданий промышленных предприятий	
1.832.1-9 вып.0,1,2	Стеновые двухслойные панели из легких бетонов для сельскохозяйственных зданий	
1.462.1-10/80 вып.1,2	Балки стропильные железобетонные для покрытия зданий с пролетами 6 и 9 м	

Обозначение	Наименование	Примечание
2.820-1 вып.1	Типовые узлы каркасов одноэтажных сельскохозяйственных зданий	
1.832.1-10 вып.0,1,2	Двухслойные стеновые легковесные панели повышенной заводской готовности для сельскохозяйственных зданий	
2.830-3 вып.0,1,2	Узлы самонесущих стен из двухслойных легковесных панелей для одноэтажных сельскохозяйственных зданий	
1.800-4	Стальные изделия для крепления конструкций одноэтажных сельскохозяйственных зданий	
3.006.1-2/82 вып.0	Сборные железобетонные каналы и тоннели из лотковых элементов	
1.494-24 вып.1	Стаканы для крепления крышных вентиляторов дефлекторов и зонтов	
Прилагаемые документы		
Альбом II части 1+5	Изделия промышленного изготовления	
Альбом IV	Ведомости потребности в материалах	

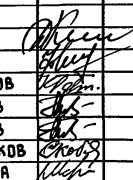
Ведомость спецификаций

Лист	Наименование	Примечание
7	Спецификация к схеме расположения фундаментов	
8	Спецификация элементов к схеме расположения свай, свай-колонн и фундаментных балок	
9, 10	Спецификация элементов к схемам расположенным на листе	
11	Спецификация стеновых панелей расположенных на листе	
13	Спецификация элементов панелей стен. Ведомость монтажных узлов	
15	Спецификация элементов заполнения проемов. Спецификация гардеробного оборудования. Спецификация сборных перегородок и сантехкабин	

Привязан

ИМВ.Н

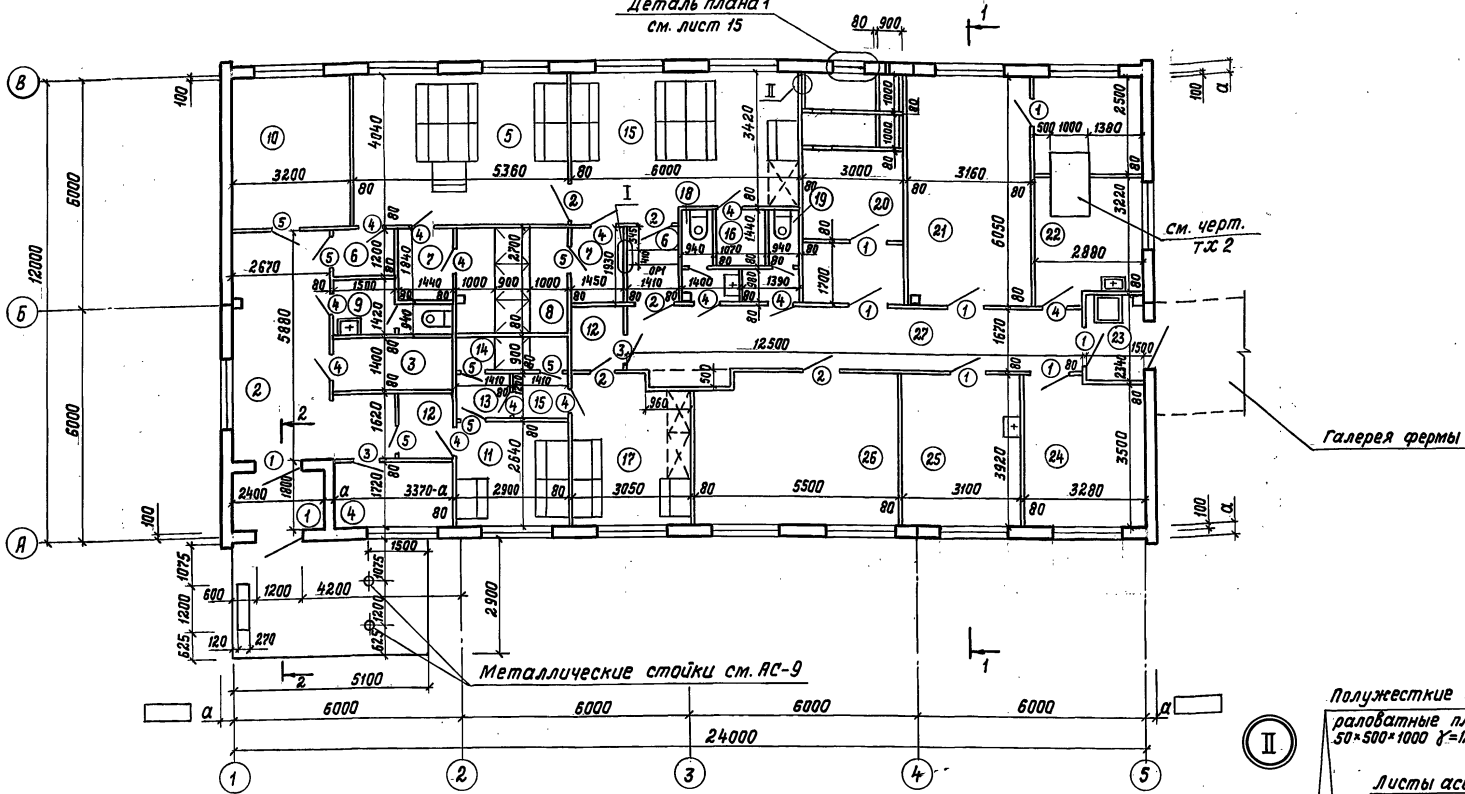
807-11-18.85 АС

ГИП	Клейн		Санитарный пропускник на 30 человек для животноводческих и птицеводческих предприятий (полносорбное здание)	Стация	Лист	Листов			
М.О.Д.	Ким			Р	1	17			
Гл. арх.	Гаврилов			Общие данные (начало)					
Н.контр.	Марков							ГИПРОНИСЕЛЬХОЗ	
Гл. спец.	Марков								
Рук. гр.	Скобликов								
Архит.	Трушина								

Рядом I

План на отм. 0.000

Деталь плана 1
см. лист 15

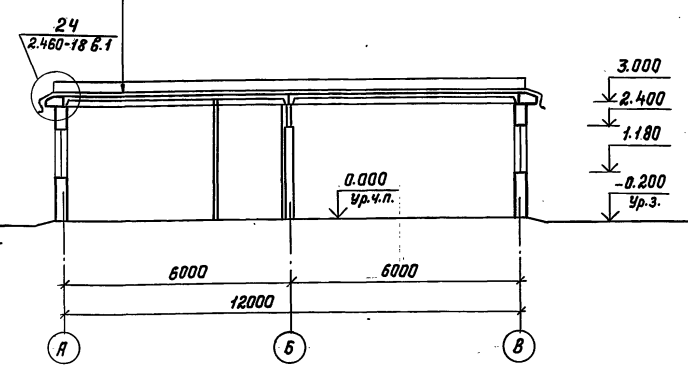
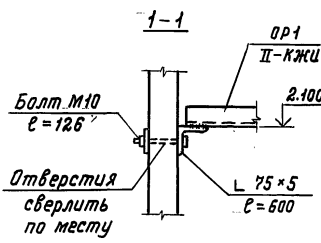
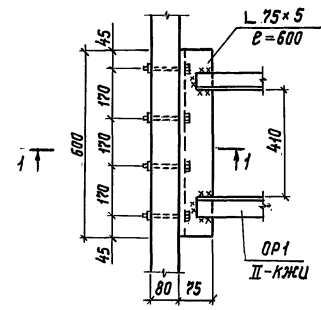


Экспликация помещений

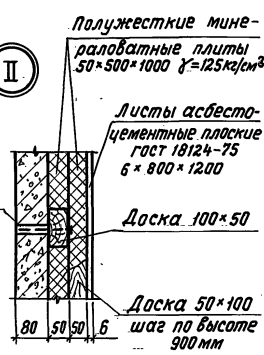
Номер по плану	Наименование	Площадь м ²	Категория производства по взрывопожарной и пожарной опасности
1	Тамбур	3,6	Д
2	Вестибюль	17,8	Д
3	Инвентарная	4,2	Д
4	Комната вахтера	5,2	Д
5	Женский гардероб уличной и домашней одежды	21,7	Д
6	Тамбур (2)	4,5	Д
7	Тамбур (2)	5,4	Д
8	Женская душевая	7,8	Д
9	Уборная	3,4	Д
10	Кабинет заведующего фермой	12,9	Д
11	Мужской гардероб уличной и домашней одежды	7,1	Д
12	Тамбур (2)	4,7	Д
13	Тамбур (2)	3,4	Д
14	Мужская душевая	2,6	Д
15	Женский гардероб рабочей одежды	22,6	Д
16	Кладовая (для грязной одежды)	1,7	Д
17	Мужской гардероб рабочей одежды	12,2	Д
18	Мужская уборная	2,6	Д
19	Женская уборная	2,6	Д
20	Венткамера	18,2	Д
21	Постирочная	19,1	Д
22	Помещение для дезинфекции одежды	16,3	Д
23	Тамбур	2,6	Д
24	Комната специалистов	12,2	Д
25	Комната приема пищи	12,2	Д
26	Красный уголок	21,6	Д
27	Коридор	20,2	Д

Разрез 1-1

Защитный слой из гравия $\delta=10$ мм втопленного в битумную мастику МБК-Г-55(65) гост 2889-80
3 слоя рубероида РМД-35С на горячей битумной мастике МБК-Г-55(65) гост 2889-80
Плиты комплексные железобетонные



Деревянная пробка $\phi 15$ мм шаг 1000мм



Ведомость проемов ворот и дверей

Марка, поз.	Размер проема
1	1010 x 2070
2-3	910 x 2070
4-5	710 x 2070

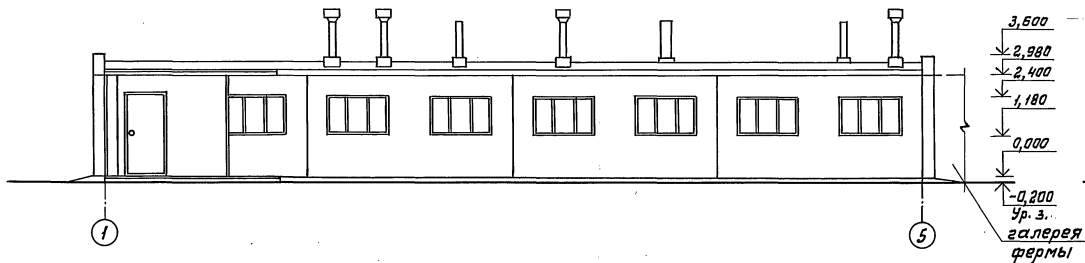
1. Разрез 2-2 см. ЯС-4.
2. По оси 5 над дверным проемом отверстия для прохода трубопроводов высверлить по месту не нарушая армирования.
3. Спецификация элементов заполнения проемов и гардеробного оборудования дана на листе ЯС15.

807-И-18.85 АС	
Гип. Клей	Клей
Нач. отд. Ким	Ким
Гл. арх. Гаврилов	Гаврилов
Н. контр. Марков	Марков
Гл. спец. Марков	Марков
Рук. гр. Скобляков	Скобляков
Арх. Трушина	Трушина
Ст. арх. Танаева	Танаева

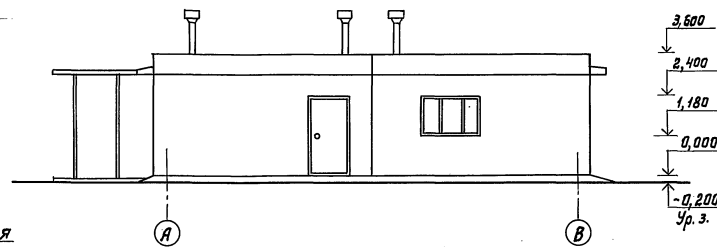
санитарный пропускник на 30 человек для животноводческих и птицеводческих предприятий (полнооборное здание)	Стадия	Лист	Листов
	Р	3	
План на отм. 0.000.		ГИПРОНИСЛЬХОЗ	
Разрез 1-1			

Львов I

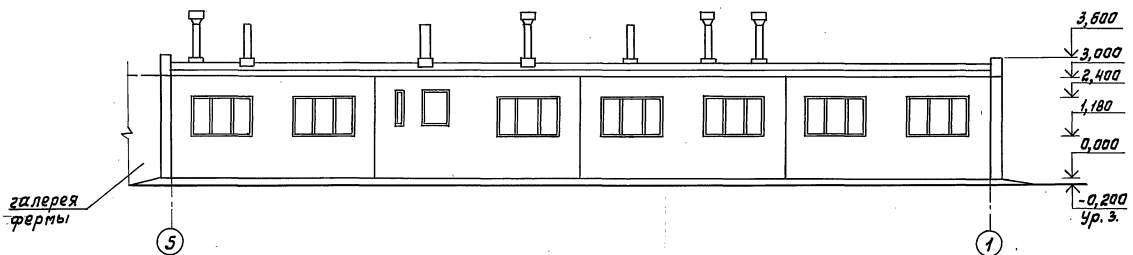
Фасад 1-5



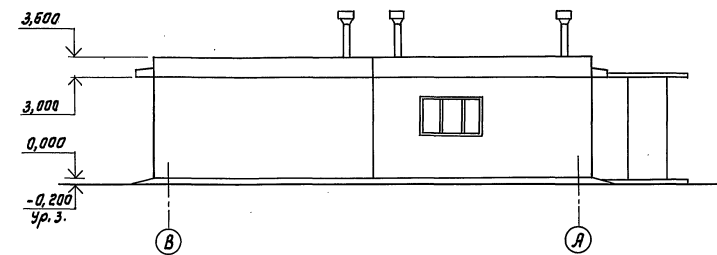
Фасад А-В



Фасад 5-1



Фасад В-А



Защитный слой из гравия $\delta=10\text{мм}$ втопленного
в битумную мастику МБК-Г-55(65) ГОСТ 2889-80
Услоя рубероида РМД-350 на антисептированную
битумную горячую мастику марки МБК-Г-55(65)
Стяжка из цементно-песчанного раствора М50 $\delta=10\text{мм}$
Ж. б. плита

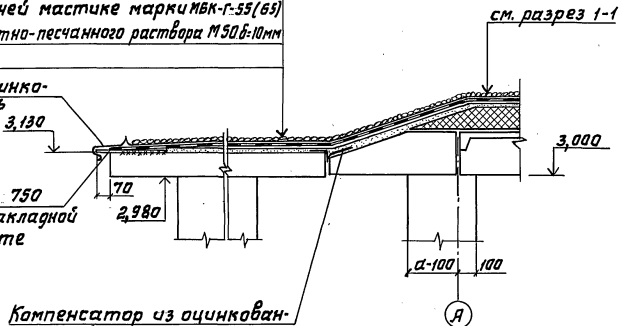
Кровельная оцинко-
ванная сталь

Кобыль через 750
прибавить к закладной
детали в плите

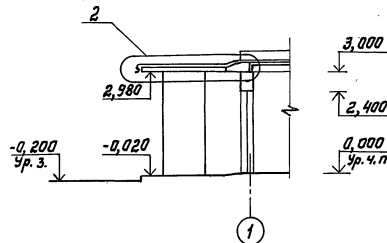
Компенсатор из оцинкован-
ной стали

2

см. разрез 1-1



Разрез 2-2
(см. лист 3)



807-11-18.85 ЛС

Гип		Клейн		807-11-18.85 ЛС	
Начальн		Ким			
Гл. арх.		Габрилов		Санитарный пропускник на	
Н. контр.		Марков		30 чебаев для жилищно-коммуна-	
Гл. спец.		Марков		и птицефабрики преобразител	
Рук. гр.		Скавличков		(пальцеборное здание)	
Арх.		Трушина		Фасады. Разрез 2-2.	
				Узел 2.	
				Старая Лист Листов	
				Р 4	
				ГИПРОНИСЕЛЬХОЗ	

21108-01 // копировала Лизунова

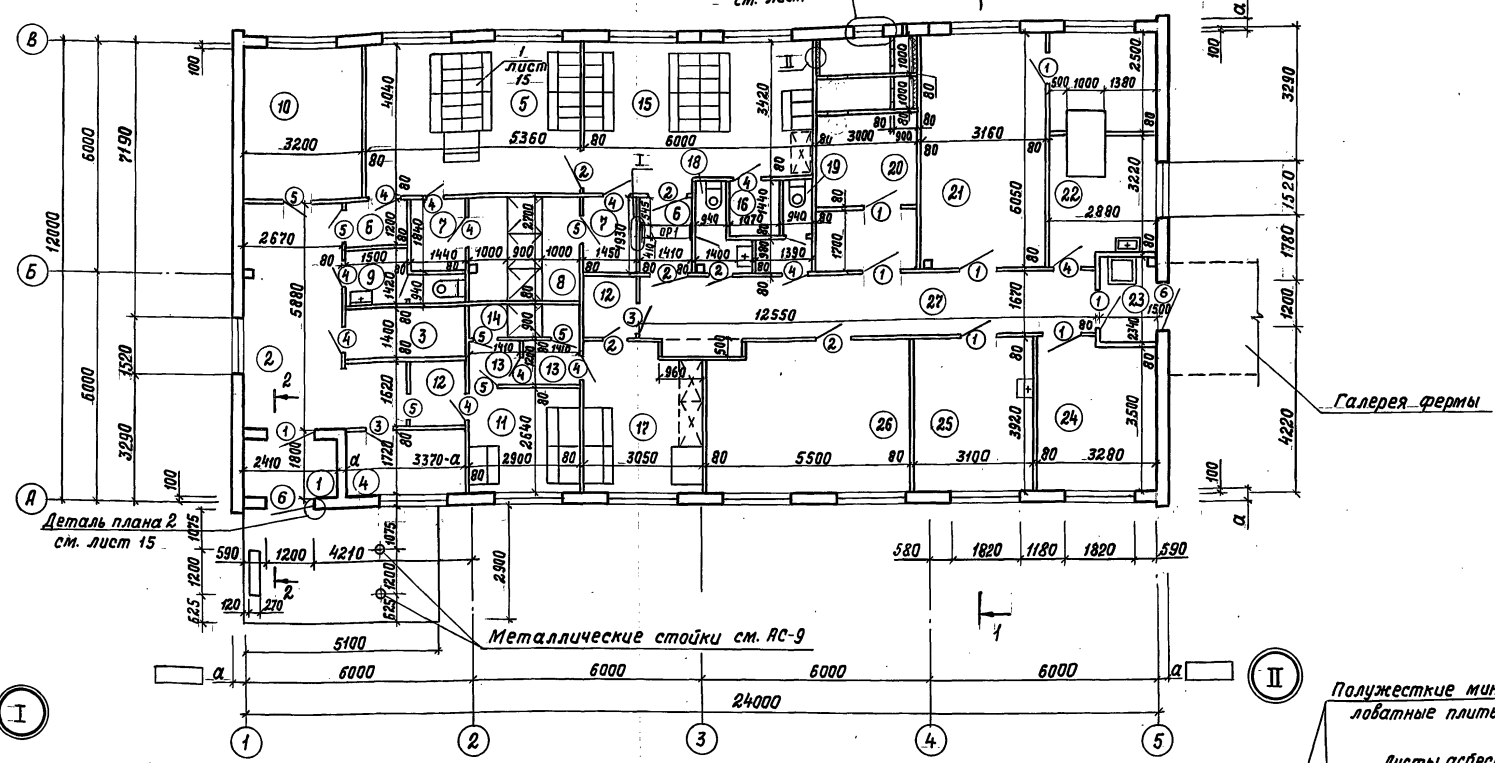
Формат А2

Инж. И. Погор. Проект и разраб. Изм. 1. Л. 10. 1985 г.

Экспликация помещений

План на отм. 0.000

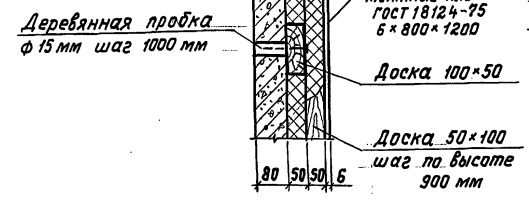
Деталь плана 1
см. лист 15



Номер по плану	Наименование	Площадь м ²	Категория производства по взрывной, взрывопожарной и пожарной опасности
1	Тамбур	3,6	Д
2	Вестибюль	17,8	Д
3	Инвентарная	4,2	Д
4	Комната ваттера	5,2	Д
5	Женский гардероб уличной и домашней одежды	21,7	Д
6	Тамбур (2)	4,5	Д
7	Тамбур (2)	5,4	Д
8	Женская душевая	7,8	Д
9	Уборная	3,4	Д
10	Кабинет заведующего фермой	12,9	Д
11	Мужской гардероб уличной домашней одежды	7,1	Д
12	Тамбур (2)	4,7	Д
13	Тамбур (2)	3,4	Д
14	Мужская душевая	2,6	Д
15	Женский гардероб рабочей одежды	22,6	Д
16	Кладовая (для грязной одежды)	1,7	Д
17	Мужской гардероб рабочей одежды	12,2	Д
18	Мужская уборная	2,6	Д
19	Женская уборная	2,6	Д
20	Венткамера	18,2	Д
21	Постирачная	19,1	Д
22	Помещение для дезинфекции одежды	16,3	Д
23	Тамбур	2,6	Д
24	Комната специалистов	12,2	Д
25	Комната приема пищи	12,2	Д
26	Красный уголок	21,6	Д
27	Коридор	20,2	Д

Разрез 1-1

Защитный слой из гравия $\delta=10$ мм втопленного в битумную мастику МБК-Г-65(55) ГОСТ 2889-80
3 слоя рубероида РМД-35С на горячей битумной мастике МБК-Г-65(55) ГОСТ 2889-80
Плиты комплексные железобетонные



Ведомость проемов ворот и дверей

Марка, поз.	Размер проема
1	1010 x 2070
2-3	910 x 2070
4-5	710 x 2070

1. Разрез 2-2 см. АС-4.
2. По оси 5 над дверным проемом отверстия для прохода трубопроводов высверлить по месту не нарушая армирования.
3. Спецификация элементов заполнения проемов дана на листе АС-15.
4. Конструкцию кровли над душевыми см. АС-14.

807-11-18.85 АС

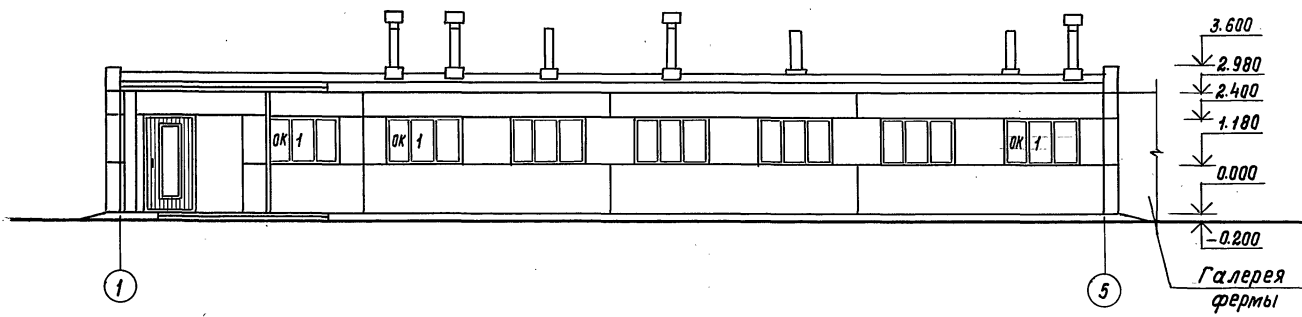
Гип	Клейн	Станция	Лист	Листов
нач.отв.	Ким	р	5	
Гл. арх.	Гаврилов	Санитарный пропускник на 30 человек для жилищно-коммунальных и птицеводческих предприятий (полусборное здание)		
И.контр.	Марков	Стены из панелей горизонтальной разрезки.		
Гл. спец.	Марков	План на отм. 0.000. Разрез 1-1		
Рук. гр.	Скобликов	ГИПРОНИСЕЛЬХОЗ		
Арх.	Трушина			
Ст. арх.	Танаева			

Копировала ИИЗ 21108-01 12 Формат

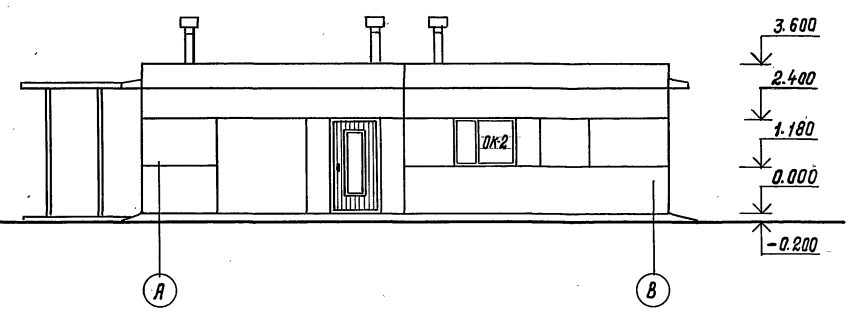
Альбом I
 Удалов
 3
 Гл. констр. Т.З.
 Смирнова
 Златова
 Инв. и подл. Подпись и дата. Взам. инв. №

Альбом I

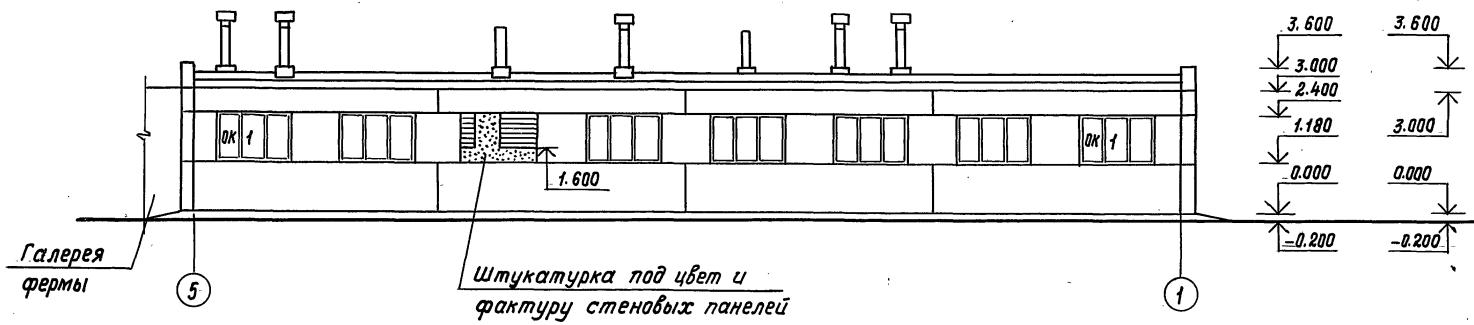
Фасад 1-5



Фасад А-В



Фасад 5-1



Фасад В-А

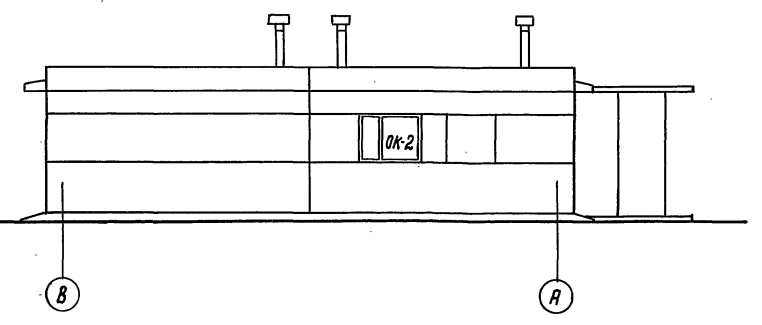
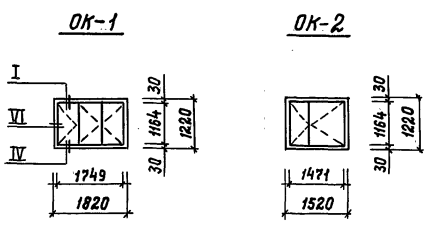


Схема заполнения оконных проемов



Узлы крепления оконных блоков приняты по серии 2.830-3 вып. 1.

807-11-18.85 АС					
Гип.	Клейн				
Нач. отд.	Ким				
Гл. арх.	Гаврилов		санитарный пропускник на 30 человек для животноводческих и птицеводческих предприятий (полноценное здание)	Стадия	Лист
Н.контр.	Марков			Р	6
Гл. спец.	Марков				
Рук. гр.	Скобляков				
Архит.	Трушина				
Инв. N			Стены из панелей горизонтальной разрезки. Фасады.	ГИПРОНИСЕ ЛЬХОЗ	

Копировала ИЖ 21108-01 13 Формат А2

Гл. констр. Теляковский С.А.
Инв. N подл. Подпись и дата. Взам. инв. N

Схема расположения свай, свай-колонн и фундаментных балок
(Вариант 2)

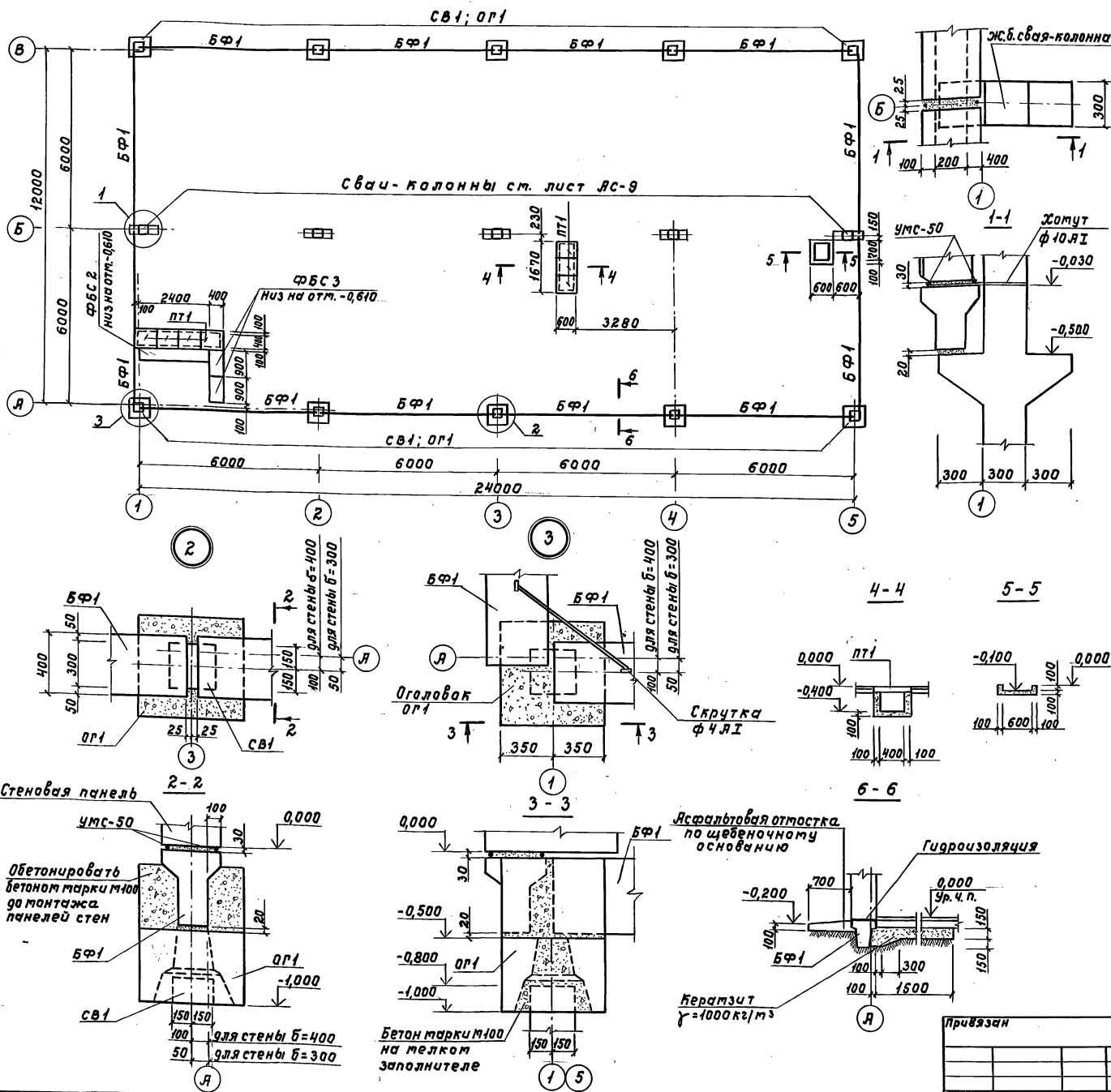


Таблица расчетных нагрузок на верхний обрез фундамента
(при снеге 980 Па) при П=1,0

Оси	Схема	$t_n = -20^\circ C$			$t_n = -30^\circ C$		
		М, кН·м	N, кН	Q, кН	М, кН·м	N, кН	Q, кН
А		-	143,0	-	-	162,0	-
В		-	-	-	-	-	-
2-4		16,5	130,0	4,1	16,5	137,0	4,1

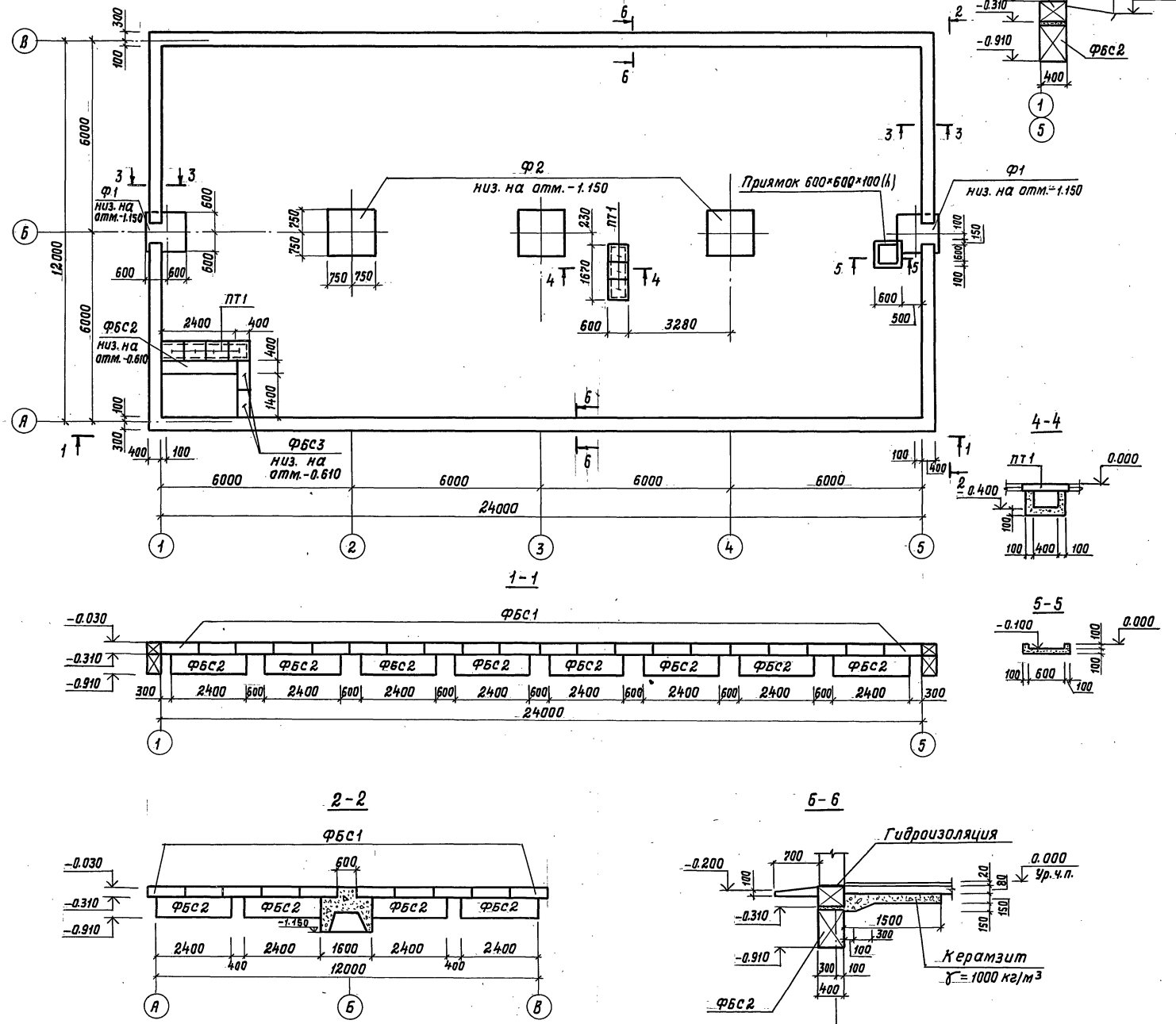
Спецификация элементов в схеме расположения свай, свай-колонн и фундаментных балок

Марка, поз.	Обозначение	Наименование	Кол.	Масса ед. кг	Примечание
		Сваи, фундаментные балки			
СВ1	гост 19804.4-78	СЧЗ-30	10	700	
ОР1	1,11-3м	ФФ-2	10	420	
БФ1	1.415-1 вып. 1	ФББ-11	12	1800	
		Фундаментные блоки			
ФБС2	гост 13579-78	ФБС 24.4.6-Т	1	1300	Мрз 50
ФБС3	гост 13579-78	ФБС 9.4.6-Т	2	470	Мрз 50
		Плиты перекрытия канала			
ПТ1	3.006.1-2/82 вып. 1-2	Плита перекрытия канала ПЧ-15	7	110	
		Материалы			
		Набетонка бетон марки М100			м ³
		Прямки и каналы бетон марки М100			м ³

- Свай-колонны см. лист ЯС-9.
- Характеристики грунта основания даны на листе ЯС-2.
- Фундаментные балки укладывать на цементном растворе марки 50, толщиной 20 мм.
- Гидроизоляцию для панелей выполнить из слоя цементно-песчаного раствора марки 100 состава 1:2 толщиной 30 мм на отм. -0,030 с гидрофобными добавками.
- Вдоль наружных стен устроить асфальтовую отмостку толщиной 20 мм, шириной 700 мм на плотно утрамбованном щебеночном основании толщиной 100 мм с уклоном 0,03.

		807-11-18.85 ЯС	
Гип	Клейн		
Ивч.отв.	Жум		
И.контр.	Геляновский	санитарный пропускник на 30 человек для жилищно-коммунального и птицеводческого предприятий (поднаблюдное здание)	Статус Лист Листов
Гл. спец.	Марков		Р 8
Рук. гр.	Слабиков		
Инж.	Бртакова	Схема расположения свай, свай-колонн и фундаментных балок (Вариант 2)	ГИПРОНИС ЕЛЬХОЗ
Ст. техн.	Ялтева		Формат 2

Схема расположения фундаментов
(вариант 1)



Спецификация элементов к схеме расположения фундаментов

Марка, поз.	Обозначение	Наименование	Кол.	Масса ед.кг.	Примечание
		Для $t_n = -20^\circ\text{C}; -30^\circ\text{C}$			
		Фундаменты			
Ф1	гост 24022-80	1Ф12.12-2	2	1500	
Ф2	гост 24022-80	3Ф15.15-1	3	1900	
		Фундаментные блоки			
ФБС1	гост 13579-78	ФБС12.4.3-Т	60	310	Мрз 50
ФБС2	гост 13579-78	ФБС24.4.6-Т	25	1300	Мрз 50
ФБС3	гост 13579-78	ФБС9.4.6-Т	2	470	Мрз 50
		Материалы			
		Набетонка бетон			
		марки М100	0,6		м ³
		Прямки и каналы	0,71		м ³
		бетон марки М100			

Таблица расчетных нагрузок на верхний обрез фундамента (при снеге 980 Па) при $n=1,0$

Оси	Схема	$t_n = -20^\circ\text{C}$			$t_n = -30^\circ\text{C}$		
		M, кН·м	N, кН	Q, кН	M, кН·м	N, кН	Q, кН
1; 5		N1=66,5	13,5	12,8	N1=69,5	3,5	
А, В	Ленточный фундамент	—	22,0	—	—	25,4	—
2, 4		18,0	130,0	4,1	18,0	137,0	4,1

1. Характеристики грунта основания даны на листе АС-2.
2. Бетонные блоки укладывать на цементном растворе марки 50 толщ. 20 мм.
3. Гидроизоляцию для панелей выполнить из слоя цементно-песчаного раствора марки 100 состава 1:2 толщ. 30 мм на отм. -0.030 с гидрофобными добавками.
4. Вдоль наружные стены устроить асфальтовую отмостку толщ. 20 мм шириной 0,70 м по плотной утрамбованному щебеночному основанию толщ. 100 мм с уклоном 0,03.
5. Обратную засыпку пазух котлованов производить грунтом с послойным уплотнением до объемной массы скелета $\gamma_{ск} \geq 1,6 \text{ т/м}^3$.

807-11-18.85 АС			
Гип.	Клейн		
Нач. отд.	Ким		
Гл. констр.	Телюковский	Санитарный пропускник на 30 человек для животноводческих и птицеводческих предприятий (полноценное здание)	Стадия Лист Листов
Гл. спец.	Марков		р 7
Н. констр.	Марков		
Рук. гр.	Скобликов		
Инженер	Ермакова	Схема расположения фундаментов (вариант 1)	ГИПРОНИСЕЛЬХОЗ
Ст. техн.	Коптева		

Альбом I

Инв. и подл. Подпись и дата взаим. инв. н

Альбом I

Схема расположения колонн и балок покрытия (вариант 1)

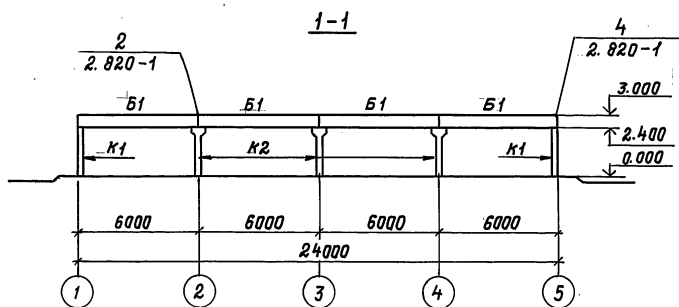
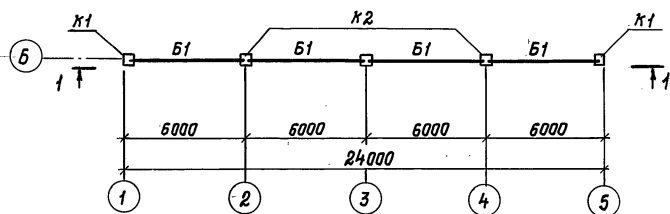


Схема расположения свай-колонн и балок покрытия (вариант 2)

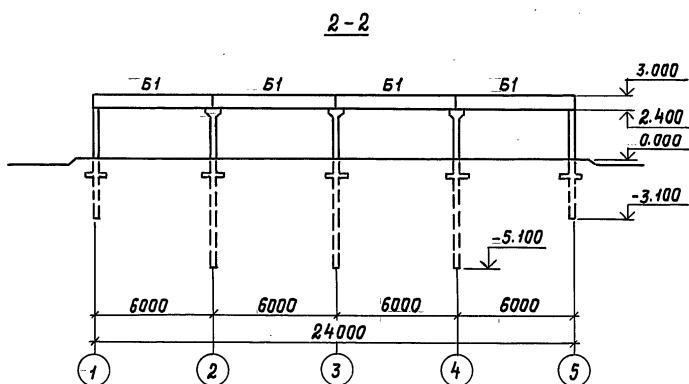
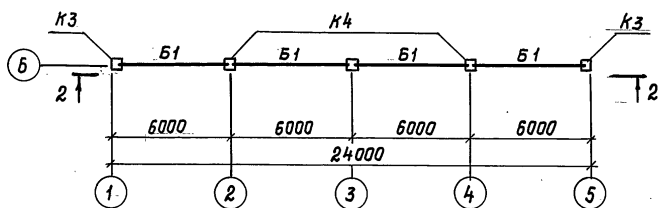
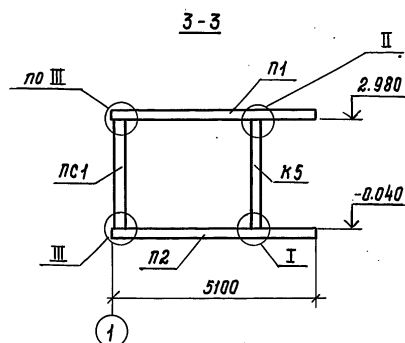
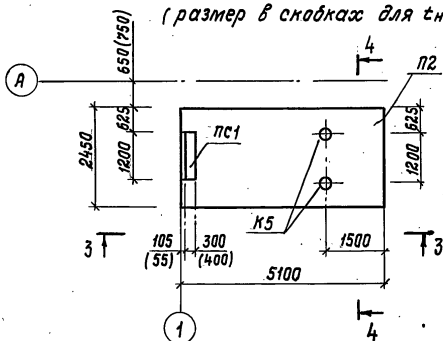
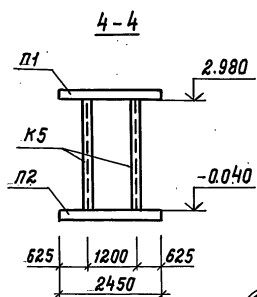
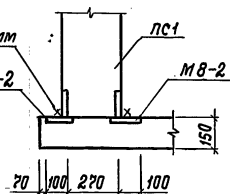


Схема расположения элементов навеса над входом

План плиты на отм. 0.020 (размер в скобках для t_н = -30°С)

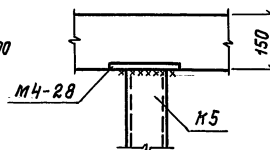
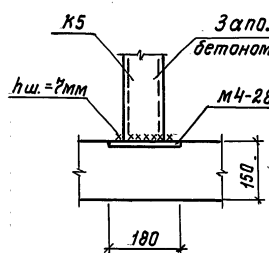


III



I

II



Спецификация элементов к схемам расположенным на листе

Марка, поз.	Обозначение	Наименование	Кол.	Масса ед. кг	Примечание
		Балки для t _н = -20°С; -30°С			
		Снег 100 кгс/м ²			
Б1	г.п. ЯЛ.И.КЖУС-	1БСТ6-2АШТ-1	4	1150	
		Колонны			
К1	КЖУС.5-01.00.00.00	СК2-33-3а	2	330	
К2	1.823-1 вып.1	СК2-33-3	3	355	
		Сваи-колонны (вариант 2)			
К3	г.п. ЯЛ.И.КЖУС.5-02.00.00.00	1СД 55. 29. 30-1	2	1370	
К4	ГОСТ 19804.7-83	2СД 75. 29. 30-1	3	1850	
		Плиты			
П1	г.п. ЯЛ.И.КЖУС.5-01.00.00.00	Плита покрытия П1	1	4900	
П2	КЖУС.5-02.00.00.00	Плита пола П2	1	4900	
		Панели стеновые			
ПС1	КЖУС.5-01.00.00.00	Панель стеновая ПСД 12.30.30-Т-П2	1	1510	
		Стойки металлические			
К5	лист 9	Труба ф114 S=6мм			
		E=3000, ГОСТ 8732-70	2	48	
М1-9	1.800-4	Соединительная деталь	6	1,50	
М1-10	1.800-4	Соединительная деталь	2	2,40	

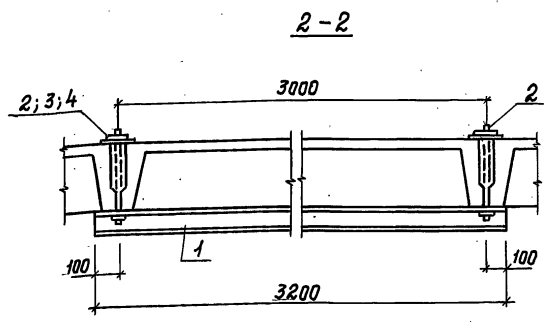
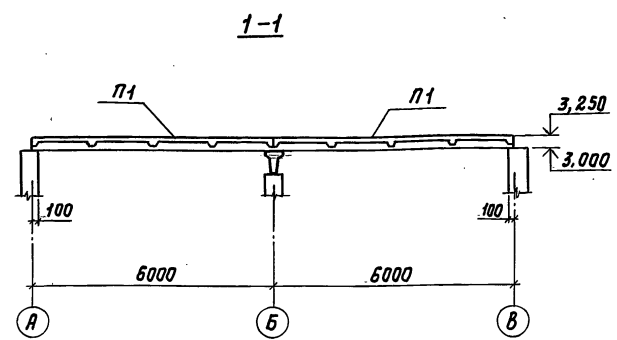
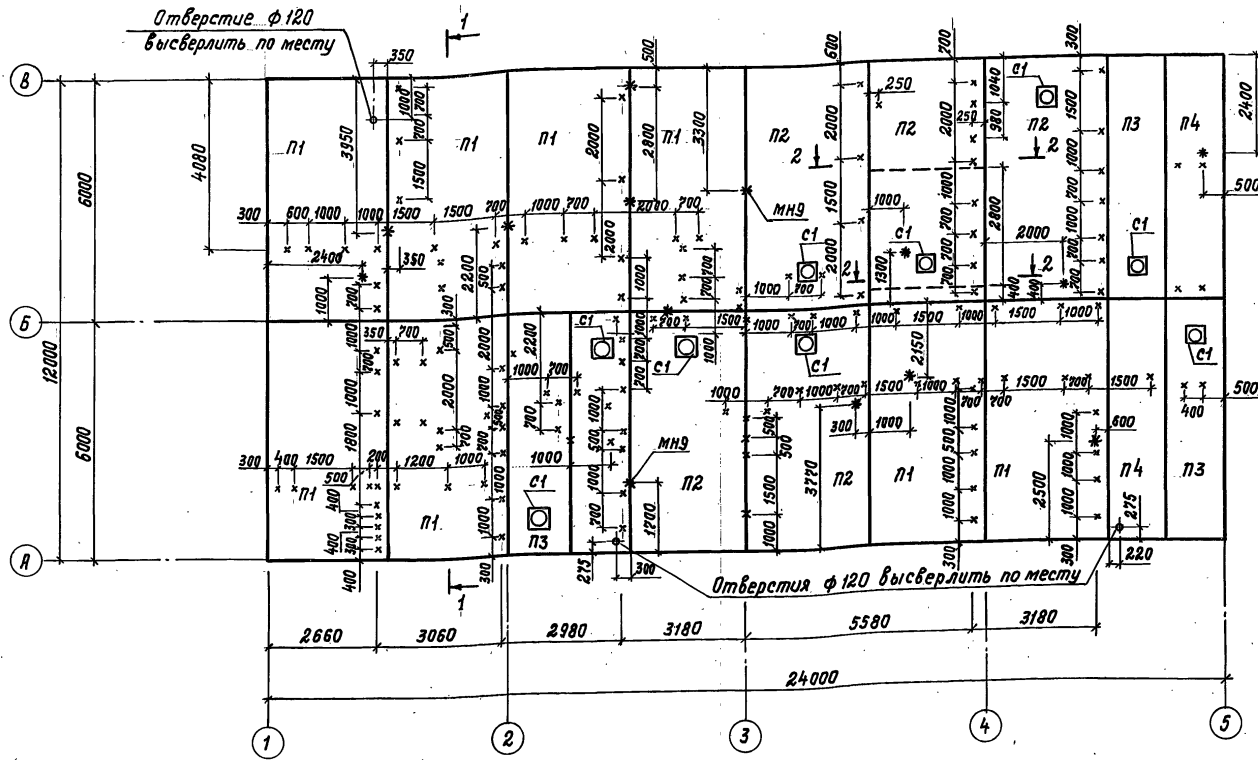
1. Все металлические соединения защитить от коррозии в соответствии с указаниями на листе АС-2.
2. Плиту П2 установить на песчаную подготовку толщиной 200 мм.

		807-11-18.85 АС	
Гип	Клей	Санитарный пропускник на 30 человек для животноводческих и птицеводческих предприятий (полносорное здание) Схемы расположения колонн, свай-колонн, балок покрытия и конструкций навеса на входе	Стация
Нач.отв.	Ким		Лист
Гл.констр.	Тевяковский		Листов
Гл.спец.	Марков		р
Н.контр.	Марков		9
Рук.гр.	Скобликов	ГИПРОНИСЕЛЬХОЗ	
От.инж.	Малашина		
Ст.техн.	Колтева		

Копировала ИИ 21108-01 16 Формат А2

Инв.п. подл. Издатель и Дата. Ваку. Инв.п.

Схема расположения элементов покрытия



Условные обозначения:

- × — Отверстия для крепления перегородок ф 23 мм.
- * — Отверстия для крепления воздуховодов ф 23 мм.

Спецификация элементов к схеме расположенной на листе

Марка, поз.	Обозначение	Наименование	Кол.	Масса ед. кг	Примечание
Плиты покрытия					
Для t_н = -20°C					
П1	т.п.	Ял.ДКЖИ.5-01.00.00.00	1ПГ-3АШТ-80МВ-12-200Па	8	2250
П2	-02.00.00.00		1ПВ4-3АШТ-80МВ-12-200Па	5	2900
П3	-03.00.00.00		2ПВ4-2АШТ-80МВ-12-200Па	4	1530
П4	-04.00.00.00		2ПГ-2АШТ-80МВ-12-200Па	2	1230
Для t_н = -30°C					
П1	т.п.	Ял.ДКЖИ.5-01.00.00.00	1ПГ-3АШТ-120МВ-12-200Па	8	2250
П2	-02.00.00.00		1ПВ4-3АШТ-120МВ-12-200Па	5	2900
П3	-03.00.00.00		2ПВ4-2АШТ-120МВ-12-200Па	4	1530
П4	-04.00.00.00		2ПГ-2АШТ-120МВ-12-200Па	2	1230
Для t_н = -20°C, -30°C					
С1	1.494-24 вып.1		Стакан СБ4А-1	9	150
Изделия металлические					
1			С 10 ГОСТ 8240-72 8 ст 3 кл 2 ГОСТ 935-79 С = 3200	1	27,5
2			Болт М16 ГОСТ 7798-70, С = 300	2	0,51
3			Шайба ф16 ГОСТ 11371-78	2	0,01
4			Гайка М16 ГОСТ 5915-70	2	0,03
МН9	т.п.	Ял.ДКЖИ.5-14.00.00	Изделие закладное МН9	13	1,49

1. Плиты покрытия приварить к закладным деталям балок и стеновых панелей не менее чем в 3-х точках. Электроды типа Э-42, h шв = 6 мм.
2. Швы между плитами тщательно заполнить бетоном марки М50 на мелком заполнителе.
3. Отверстия высверлить по месту, утеплитель и пароизоляцию восстановить.
4. Закладные изделия в плитах и все металлические соединения защитить от коррозии в соответствии с указаниями на листе РС-2.
5. Размеры в скобках даны для t_н = -30°C.
6. Металлические балки (поз.1 на разрезе 2-2) являются монтажными и рассчитаны на подъем оборудования весом до 100 кг.

807-11-18.85 АС			
Гип	Клейн		
Нач. отд.	Ким		
Гл. констр.	Теляковский		
Гл. спец.	Марков		
Н. констр.	Марков		
Рук. гр.	Скобляков		
Ст. инж.	Малашина		
Ст. техн.	Коптева		
Привязан		санитарный пропускник на 30 человек для животноводческих и птицеводческих предприятий (полнооборное здание)	Стадия Лист Листов Р 10
Инв. №		схема расположения плит покрытия	ГИПРОНИСЕЛЬХОЗ

Копировала ИИЗ 21108-01 17 Формат А2

Яльбом I
 Магшикова
 08
 Инв. № подл. Подпись и дата. Взам. инв. №

Схема расположения панелей стены по оси А между осями 1-5

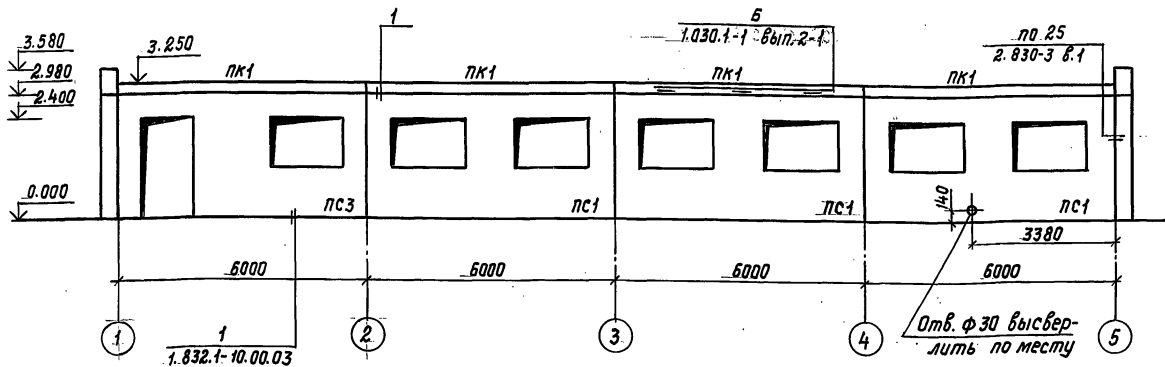


Схема расположения панелей стены по оси В между осями 5-1

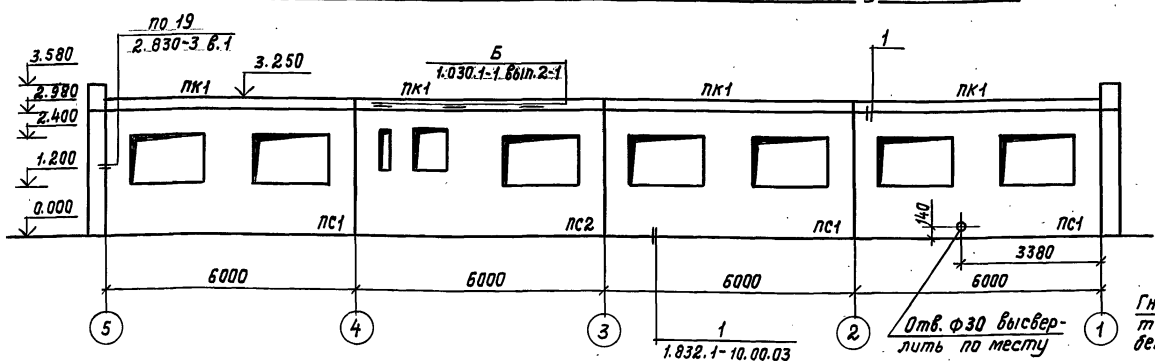


Схема расположения панелей стены по оси 5 между осями А-В

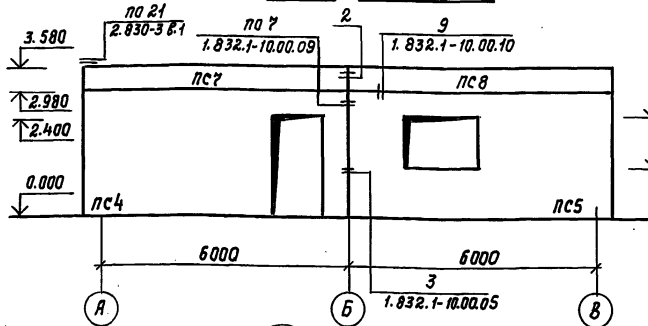


Схема расположения панелей стены по оси 1 между осями В-А

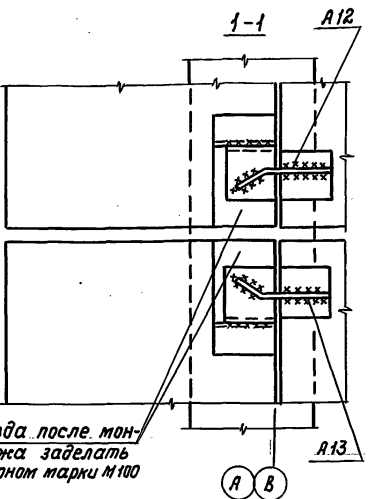
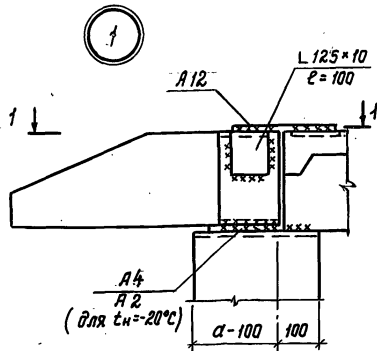
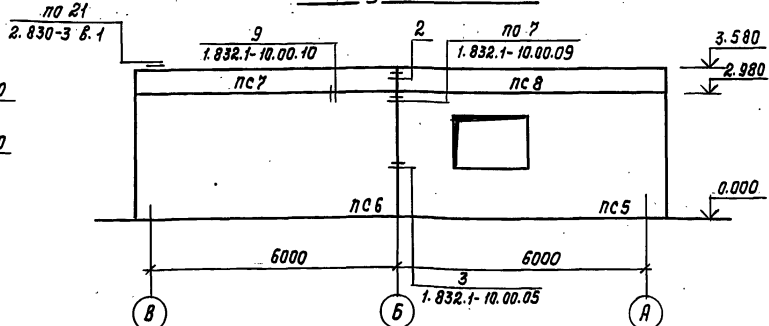
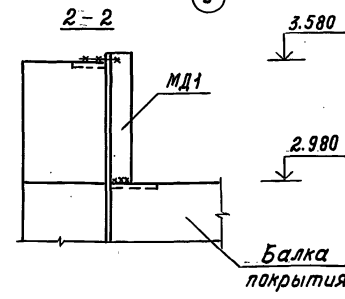
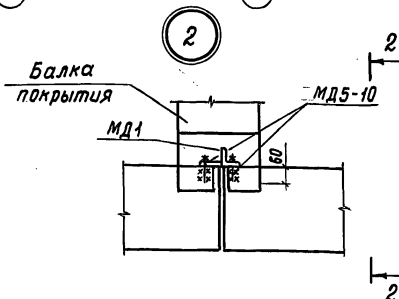


Схема элементов к схемам расположения панелей стен

Марка, поз.	Обозначение	Наименование	Кол.	Масса ед. кг	Примечание
Для tн=-20°С					
пс1	т.п. Ал.И кжи2-06.00.00	1 псд 60.30.30-Т-1	6	5400	
пс2	-01.00.00	4 псд 60.30.30-Т-1	1	5500	
пс3	-02.00.00	2 псд 60.30.30-Т-1	1	5000	
пс4	-03.00.00	3 псд 60.30.30-Т-1	1	6000	
пс5	-04.00.00	4 псд 63.30.30-Т-1	2	6300	
пс6	-05.00.00	псд 63.30.30-Т-1	1	7000	
пс7	1.832.1-9 вып. 0,1,2	псд 60.6.30-Т-У	2	1400	
пс8	1.832.1-9 вып. 0,1,2	псд 60.6.30-Т-УП	2	1400	
пк1	1.030.1-1 вып. 2-1	пк 60.6.5-Л	8	1200	
Для tн=-30°С					
пс1	т.п. Ал.И кжи.2-06.00.00	1 псд 60.30.40-Т-1	6	6800	
пс2	-01.00.00	4 псд 60.30.40-Т-1	1	7000	
пс3	-02.00.00	2 псд 60.30.40-Т-1	1	6100	
пс4	-03.00.00	3 псд 60.30.40-Т-1	1	7500	
пс5	-04.00.00	4 псд 64.30.40-Т-1	2	7800	
пс6	-05.00.00	псд 64.30.40-Т-1	1	8800	
пс7	1.832.1-9 вып. 0,1,2	псд 60.6.40-Т-У	2	1700	
пс8	1.832.1-9 вып. 0,1,2	псд 60.6.40-Т-УП	2	1700	
пк1	1.030.1-1 вып. 2-1	пк 60.7.5-Л	8	1400	
Узлы металлические					
Для tн=-20°С; -30°С					
А12	1.433-1	А12	8	1,23	
А13	1.433-1	А13	8	1,23	
	1.433-1	L 125x10 E=100 ГОСТ 8509-72	16	1,00	
А4	1.030.1-1 вып. 2-1	А4	16	1,5	для tн=-30°С
А3	1.030.1-1 вып. 2-1	А3	24	0,4	
МС2	1.832.1-10 вып. 0	МС2	4	0,37	
МД1	т.п. Ал.И кжи.5-00.00.07.00	МД1	2	5,2	
МД5-10	1.800-4	МД5-10	4	0,1	
МС3	2.830-2.0800-03	МС3	8	0,4	
		L 90x7 E=120 ГОСТ 8509-72	4	1,2	
		-60x4 E=140 ГОСТ 103-76	2	0,24	
		L 160x100x9 E=2400 ГОСТ 8510-72	4	43,2	
А2	1.030.1-1 вып. 2-1	А2	16	1,2	для tн=-20°С



807-11-18.85 АС

Гипн Клей Нач. отв. Ким

Гл. констр. Теляковский

Тех. спец. Марков

Н. констр. Марков

Рук. гр. Скобликов

Инженер Ермакова

Прибязан

Инв. Н

Санитарный притокник на 30 человек для животноводческих и птицеводческих предприятий (полнооборотное здание)

Сталь Лист Листов

Р Н

ГИПРОНИСЕЛЬХОЗ

Схема расположения панелей стены в осях 1-5.

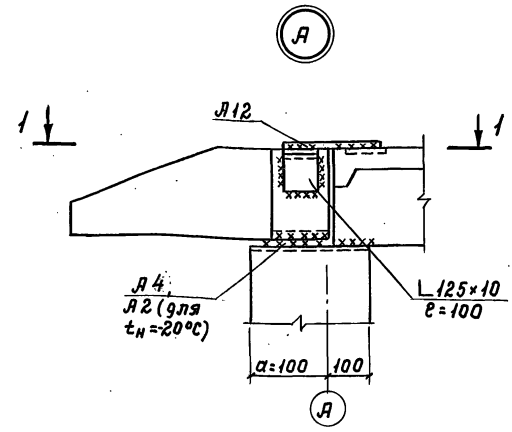
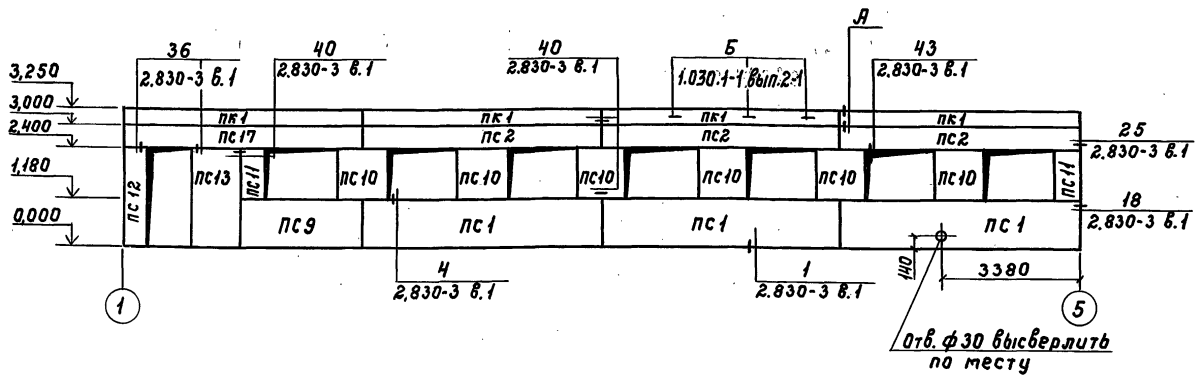


Схема расположения панелей стены в осях 5-1

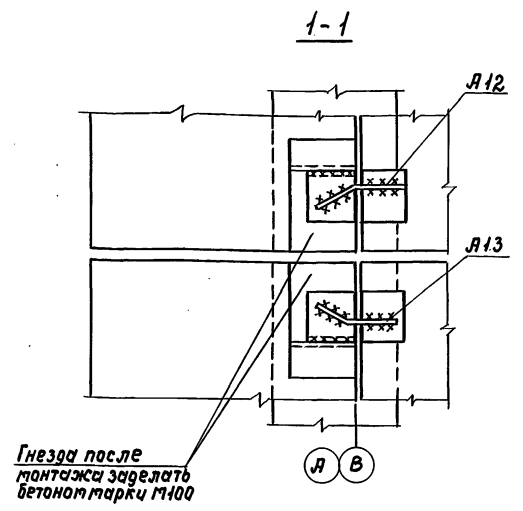
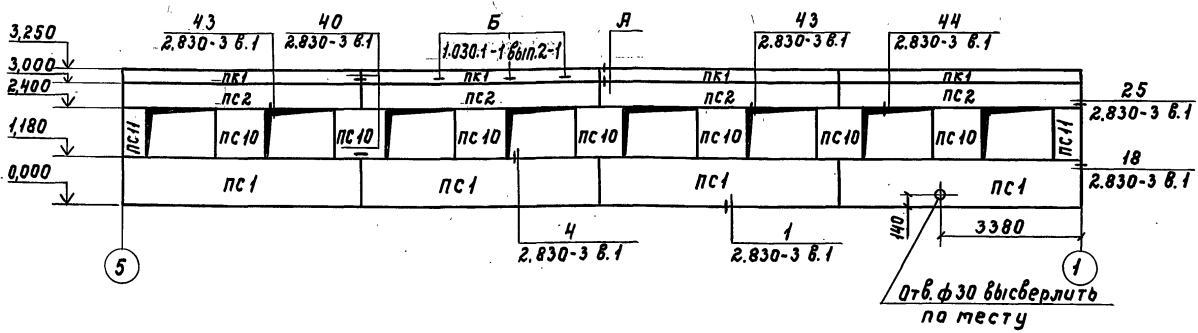


Схема расположения панелей стены в осях А-В

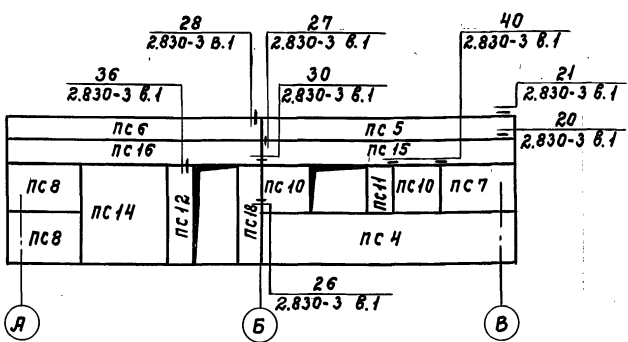
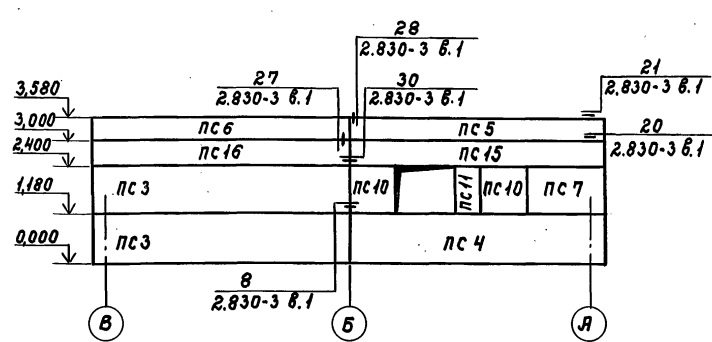


Схема расположения панелей стены в осях В-А



Данный лист см. с листом АС-13

807-11-18.85 АС						
Гип	Клейн	<i>[Signature]</i>	Санитарный пропускник на 30 человек для животноводческих и птицеводческих предприятий (полнобарное здание)	Студия	Лист	Листов
Нач.отр.	Кум			Р	12	
Гл.констр.	Теляковский		Стены из панелей горизонтальной разрезки Схемы расположения панелей стен	ГИПРОНИСЕЛЬХОЗ		Формат А2
Н.контр.	Марков					
Гл.слес.	Марков					
Руч.гр.	Скобликов					
Инжс.	Ермилова	<i>[Signature]</i>				
Ст.техн.	Коптева	<i>[Signature]</i>				

Альбом 1

Шифр, № поз.я, Подпись и дата, Взам.инв.№

Альбом I

Ведомость монтажных узлов панелей стен

№ узла	Марка крепежного элемента	Количество штук в узле	Количество узлов	Общее кол-во элементов в узле	Примечание
4	-70*8 $\varnothing=110$	1	30	30	
8	МС1-1	2	1	2	
18	L 90*7 $\varnothing=40$	2	4	8	
	L 90*7 $\varnothing=120$	1		4	
20	МС3	1	4	4	
21	МС3	1	4	4	
25	L 90*7 $\varnothing=120$	1	4	4	
	МС3	1		4	
26	МС1-1	1	1	1	
27	МС3	2	2	4	
28	МС3	2	2	4	
30	-80*12 $\varnothing=100$	2	2	4	
36	L 90*7 $\varnothing=60$	1	7	7	
43	МС6	1	60	60	
44	МС7	1	68	68	
48	-60*8 $\varnothing=300$	1	15	15	
Я	Я3	1	8	24	
	Я12	2		16	
	Я13	2		16	
	L 25*10 $\varnothing=100$	2		16	
	Я4	2		16	

Спецификация элементов к схемам расположенным на листе ЯС-12

Марка, поз.	Обозначение	Наименование	Кол.	Масса ед.кг	Примечание
		Для $t_H = -20^\circ C$			
ПС1	т.п. Ал.Д.КЖИ4-05.00.00	ПСД 60.12.30-Т-1	7	2800	
ПС2	т.п. Ал.Д.КЖИ4-06.00.00	ПСД 60.6.30-Т-1	7	1400	
ПС3	1.832.1-9 вып. 0,1,2	ПСД 60.12.30-Т-У	2	2900	
ПС4	т.п. Ал.Д.КЖИ4-10.00.00	ПСД 60.12.30-Т-УП.1	2	2900	
ПС5	1.832.1-9 вып. 0,1,2	ПСД 60.6.30-Т-УП	2	1400	
ПС6	1.832.1-9 вып. 0,1,2	ПСД 60.6.30-Т-У	3	1400	
ПС7	1.832.1-9 вып. 0,1,2	ПСД 15.12.30-Т-УП	2	840	
ПС8	1.832.1-9 вып. 0,1,2	ПСД 15.12.30-Т-У	2	840	
ПС9	т.п. Ал.Д.КЖИ4-11.00.00	ПСД 30.12.30-Т-1	1	1400	
ПС10	1.832.1-9 вып. 0,1,2	ПСД 12.12.30-Т	17	550	
ПС11	1.832.1-9 вып. 0,1,2	ПСД 6.12.30-Т	6	270	

Марка, поз.	Обозначение	Наименование	Кол.	Масса ед.кг	Примечание
ПС12	т.п. Ал.Д.КЖИ4-01.00.00	ПСД 6.24.30-Т-1	2	550	
ПС13	-02.00.00	ПСД 12.24.30-Т-1	1	1050	
ПС14	т.п. Ал.Д.КЖИ4-03.00.00	ПСД 21.24.30-Т-1	1	1750	
ПС15	-07.00.00	ПСД 60.6.30-Т-УП.1	2	1400	
ПС16	-08.00.00	ПСД 60.6.30-Т-У.1	1	1400	
ПС17	-09.00.00	ПСД 60.6.30-Т-2	1	1400	
ПС18	-01.00.00	ПСД 6.24.30-Т-1.Н	1	550	
ПК1	1.030.1-1 вып. 2-1	ПК 60.6.5-Л	8	1200	
Для $t_H = -30^\circ C$					
ПС1	т.п. Ал.Д.КЖИ3-05.00.00	ПСД 60.12.40-Т-1	7	3500	
ПС2	-06.00.00	ПСД 60.6.40-Т-1	7	1700	
ПС3	1.832.1-9 вып. 0,1,2	ПСД 60.12.40-Т-У	2	3800	
ПС4	-10.00.00	ПСД 60.12.40-Т-УП.1	2	3800	
ПС5	1.832.1-9 вып. 0,1,2	ПСД 60.6.40-Т-УП	2	1900	
ПС6	1.832.1-9 вып. 0,1,2	ПСД 60.6.40-Т-У	3	1900	
ПС7	1.832.1-9 вып. 0,1,2	ПСД 15.12.40-Т-УП	2	1100	
ПС8	1.832.1-9 вып. 0,1,2	ПСД 15.12.40-Т-У	2	1100	
ПС9	т.п. Ал.Д.КЖИ3-11.00.00	ПСД 30.12.40-Т-1	1	1800	
ПС10	1.832.1-9 вып. 0,1,2	ПСД 12.12.40-Т-П	17	690	
ПС11	1.832.1-9 вып. 0,1,2	ПСД 6.12.40-Т	6	340	
ПС12	т.п. Ал.Д.КЖИ3-01.00.00	ПСД 6.24.40-Т-1	2	650	
ПС13	-02.00.00	ПСД 12.24.40-Т-1	1	1300	
ПС14	-03.00.00	ПСД 21.24.40-Т-1	1	2250	
ПС15	-07.00.00	ПСД 60.6.40-Т-УП.1	2	1900	
ПС16	-08.00.00	ПСД 60.6.40-Т-У.1	1	1900	
ПС17	-09.00.00	ПСД 60.6.40-Т-2	1	1700	
ПС18	-01.00.00	ПСД 6.24.40-Т-1.Н	1	650	
ПК1	1.030.1-1 вып. 2-1	ПК 60.7.5-Л	8	1400	

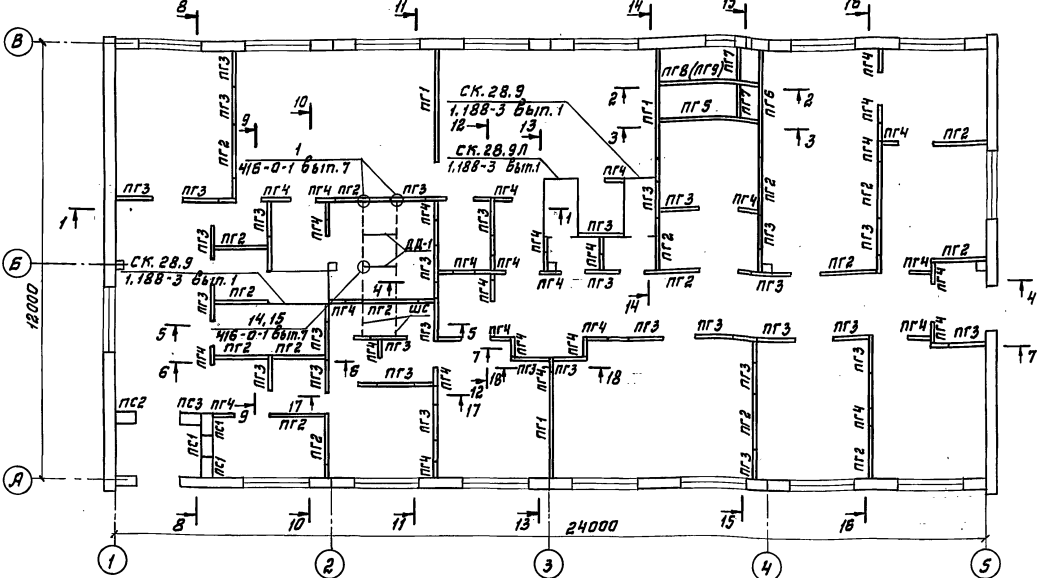
Марка, поз.	Обозначение	Наименование	Кол.	Масса ед.кг	Примечание
Металлические изделия					
Для $t_H = -20^\circ C; -30^\circ C$					
МС1-1	2.830-2.02.00	Изделие соединительное			
		МС1-1	3	0,43	
МС3	2.830-2.08.00-03	Изделие соединительное			
		МС3	20	0,4	
МС6	2.830-2.08.00	Изделие соединительное			
		МС6	60	0,17	
МС7	2.830-2.08.00-01	Изделие соединительное			
		МС7	68	0,54	
Я3	1.030.1-1 вып. 2-1	Я3	24	0,4	
Я4	1.030.1-1 вып. 2-1	Я4	16	1,5	Для $t_H = -30^\circ C$
Я12	1.433-1	Я12	16	1,23	
Я13	1.433-1	Я13	16	1,23	
		-70*8 $\varnothing=110$ ГОСТ 103-76	30	0,48	
		L 90*7 $\varnothing=40$ ГОСТ 8509-72	8	0,39	
		L 90*7 $\varnothing=120$ ГОСТ 8509-72	8	1,2	
		-80*12 $\varnothing=100$ ГОСТ 103-76	4	0,75	
		L 90*7 $\varnothing=60$ ГОСТ 8509-72	7	0,58	
		-60*8 $\varnothing=300$ ГОСТ 103-76	15	1,1	
		L 125*10 $\varnothing=100$ ГОСТ 8509-72	16	1,0	
СУ1	т.п. Ал.Д.КЖИ5-00.00.05	Стойка угловая СУ1	4	21,24	
МД1	т.п. Ал.Д.КЖИ5-00.00.07	МД1	2	5,28	
Я2	1.030.1-1 вып. 2-1	Я2	16	1,2	Для $t_H = -20^\circ C$

ИНВ.Н ПОДА. Подпись и дата. Взам. инв.Н

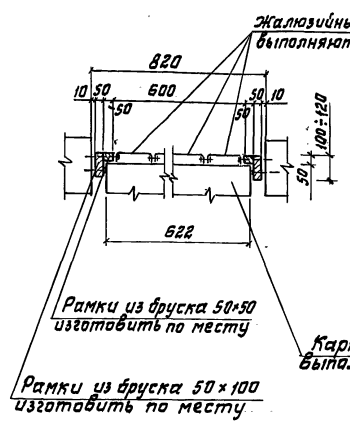
807-11-18.85 АС					
Гип	Клей				
Нач.отд.	Ким				
Гл.констр.	Теляковский				
Гл.спец.	Марков				
Н.контр.	Марков				
Рук.гр.	Скобляков				
Инженер	Ермакова				
Привязан			санитарный пропускник на 30 человек для животноводческих и птицеводческих предприятий (пятиэтажное здание)	Стадия	Лист
			стены из панелей горизонтальной разрезки. Спецификация к схемам расположения панелей стен	Р	13
ИНВ.Н				ГИПРОНИСЕЛЬХОЗ	

Альбом I

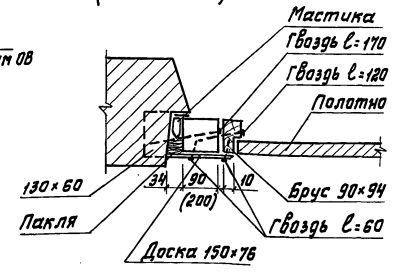
Схема расположения внутренних перегородок



Деталь плана 1
(см. лист 3)



Деталь плана 2
(см. лист 5)



Размер в скобках для внутренней двери тамбура.

Спецификация элементов заполнения проемов

Марка, поз.	Обозначение	Наименование	Все-го	Масса, ед. кг	Примечание
1	гост 6629-74	Дверной блок ДГ 21-10	8		
2	гост 6629-74	Дверной блок ДГ 21-9	5		
3	гост 6629-74	Дверной блок ДГ 21-9Л	2		
4	гост 6629-74	Дверной блок ДГ 21-7	13		
5	гост 6629-74	Дверной блок ДГ 21-7Л	7		
6	24698-31	Дверной блок ДН. 24-10ц	2		См. указан
ОК-1	гост 11214-78	Окно ОС 12-18	14		См. указан
ОК-2	гост 11214-78	Окно ОС 12-15	2		См. указан

Спецификация сборных перегородок

Марка, поз.	Обозначение	Наименование	Кол.	Масса, ед. кг	Примечание
		Для t _н = -20°C; -30°C			
ПГ1	Т.п. Ял.Д-кжи.5-01.00.00	Панель ПГ 30.31-7	3	1830	
ПГ2	-01	Панель ПГ 15.31-7	17	900	
ПГ3	-02	Панель ПГ 10.31-7	34	600	
ПГ4	-03	Панель ПГ 5.31-7	33	300	
ПГ5	-02.00.00	Панель ПГ 30.31-7-1	1	1608	
ПГ6	-03.00.00	Панель ПГ 30.31-7-2	1	1630	
ПГ7	-04.00.00	Панель ПГ 10.31-7-1	2	456	
		Для t _н = -20°C			
ПС1	1.832.1-9 вып. 0,1,2	Панель ПСД 6.30.30-7	3	690	
ПС2	Т.п. Ял.Д-кжи.2-07.00.00	Панель ПСД 6.30.30-7-1Н	1	690	
ПС3	или -кжи.4-04.00.00	Панель ПСД 6.30.30-7-1	1	690	
ПГ8	Т.п. Ял.Д-кжи.5-05.00.00	Панель ПГ 30.31-7-3	1	1560	
		Для t _н = -30°C			
ПС1	1.832.1-9 вып. 0,1,2	Панель ПСД 6.30.40-7-1	3	910	
ПС2	Т.п. Ял.Д-кжи.1-07.00.00	Панель ПСД 6.30.40-7-1Н	1	910	
ПС3	или -кжи.3-04.00.00	Панель ПСД 6.30.40-7-1	1	910	
ПГ9	Т.п. Ял.Д-кжи.5-06.00.00	Панель ПГ 30.31-7-4	1	1560	

Марка, поз.	Обозначение	Наименование	Кол.	Масса, ед. кг	Примечание
		Изделия металлические			
МН1	лист 17	ГН С 100x70x4; L=180	34	1,27	
МН2	Т.п. Ял.Д-кжи.5-11.00.00	МН2	110	2,42	
МН3	-12.00.00	МН3	110	1,46	
МН4	лист 17	ГН С 100x70x4; L=1060	8	7,50	
МН5	лист 17	ГН С 100x70x4; L=860	22	6,08	
МН6	лист 17	ГН С 100x70x4; L=1200	10	8,30	
МН7	лист 17	ГН С 100x70x4; L=150	15	1,06	
МН8	Т.п. Ял.Д-кжи.5-14.00.00	МН8	15	1,49	

- Данный лист см. совместно с листами 3 и 5.
- Количество окон ОК-1; ОК-2 и дверного блока Б даны только для варианта с горизонтальной разрезкой панелей.

Спецификация гардеробного оборудования

Марка, поз.	Обозначение	Наименование	Кол.	Масса, ед. кг	Примечание
1	224-15-77	Шкаф деревянный: МД 33.3	20		со сканью

Спецификация сборных перегородок и сантехкабин

Марка, поз.	Обозначение	Наименование	Кол.	Масса, ед. кг	Примечание
ДА-1	416-0-1 вып. 7	Щит 0,87x1,7x2,2	2	30	
ШС	416-0-1 вып. 7	Штанга 40x40x3 4шт 24638-64	12шт	23,8	
СК 28.9	1.88-3 вып.1	1600x940x2760	2	1530	
СК 28.9Л	1.188-3 вып.1	1600x940x2760	1	1650	

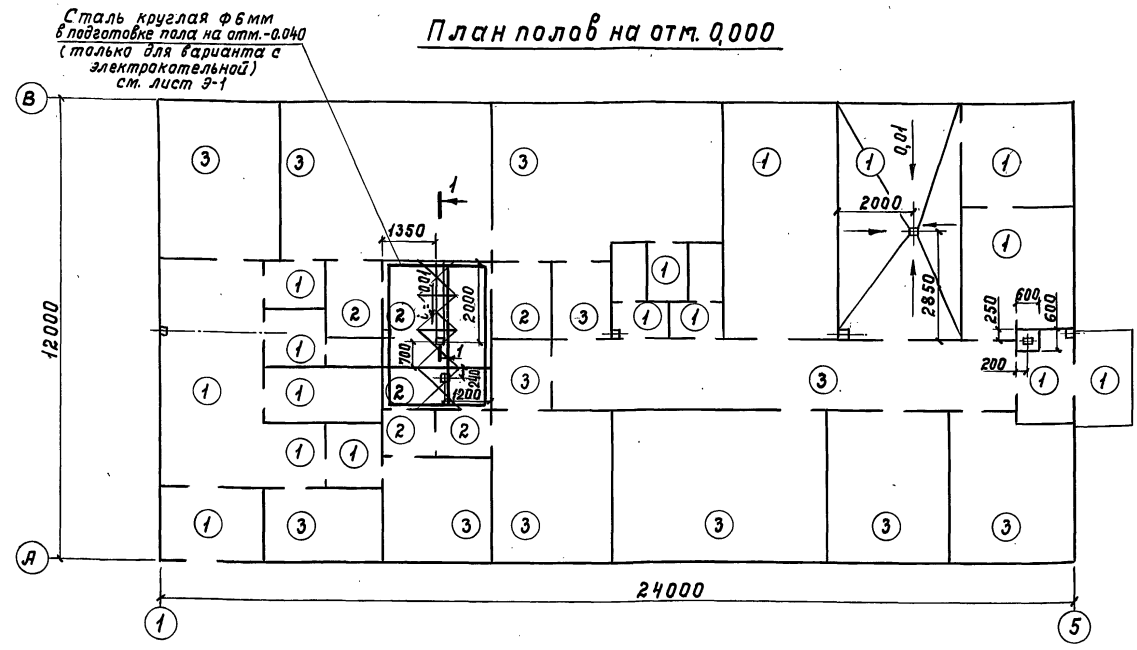
807-11-18.85 ЛС

Прибязан

Гип Клейн	Нач.отд. Ким	Гл. констр. Уляшова	Гл. спец. Марков	Рук. гр. Скобликов	Арх. Трушина	Ст. инж. Малашина	Санитарный пропускник на 30 человек для животноводческих и птицеводческих предприятий (полнооборное здание)	Станция	Лист	Листов
							Схема расположения панелей перегородок	Р	15	ГИПРОНИС ЕЛЬХОЗ

Льбом I

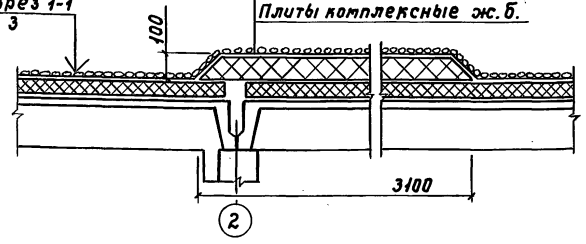
План полов на отм. 0,000



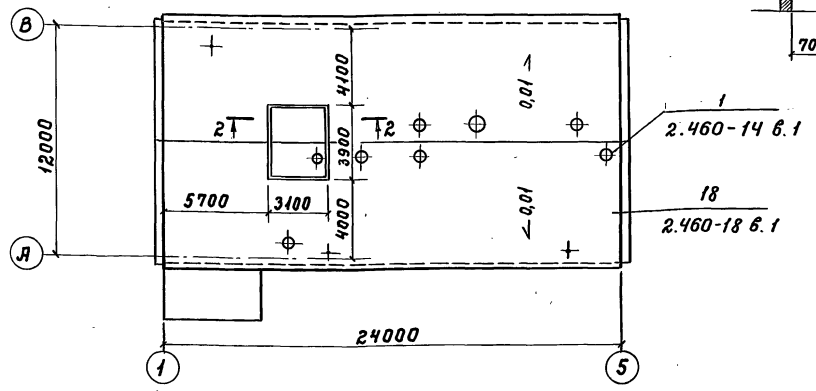
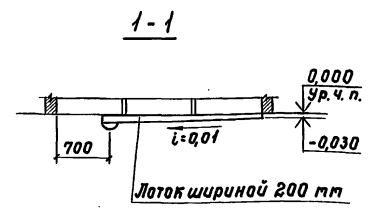
2 - 2

Защитный слой из гравия втолпленного битумную мастике МБК-Г-55(65) ГОСТ 2889-80
 Число ребристая РМТ-350 на горячей битумной мастике МБК-Г-55(65) ГОСТ 2889-80
 Гидрофобизированные минераловатные плиты повышенной жесткости $\gamma = 200 \text{ кг/м}^3$
 Плиты комплексные ж.б.

Ст. разрез 1-1 лист Э



План кровли



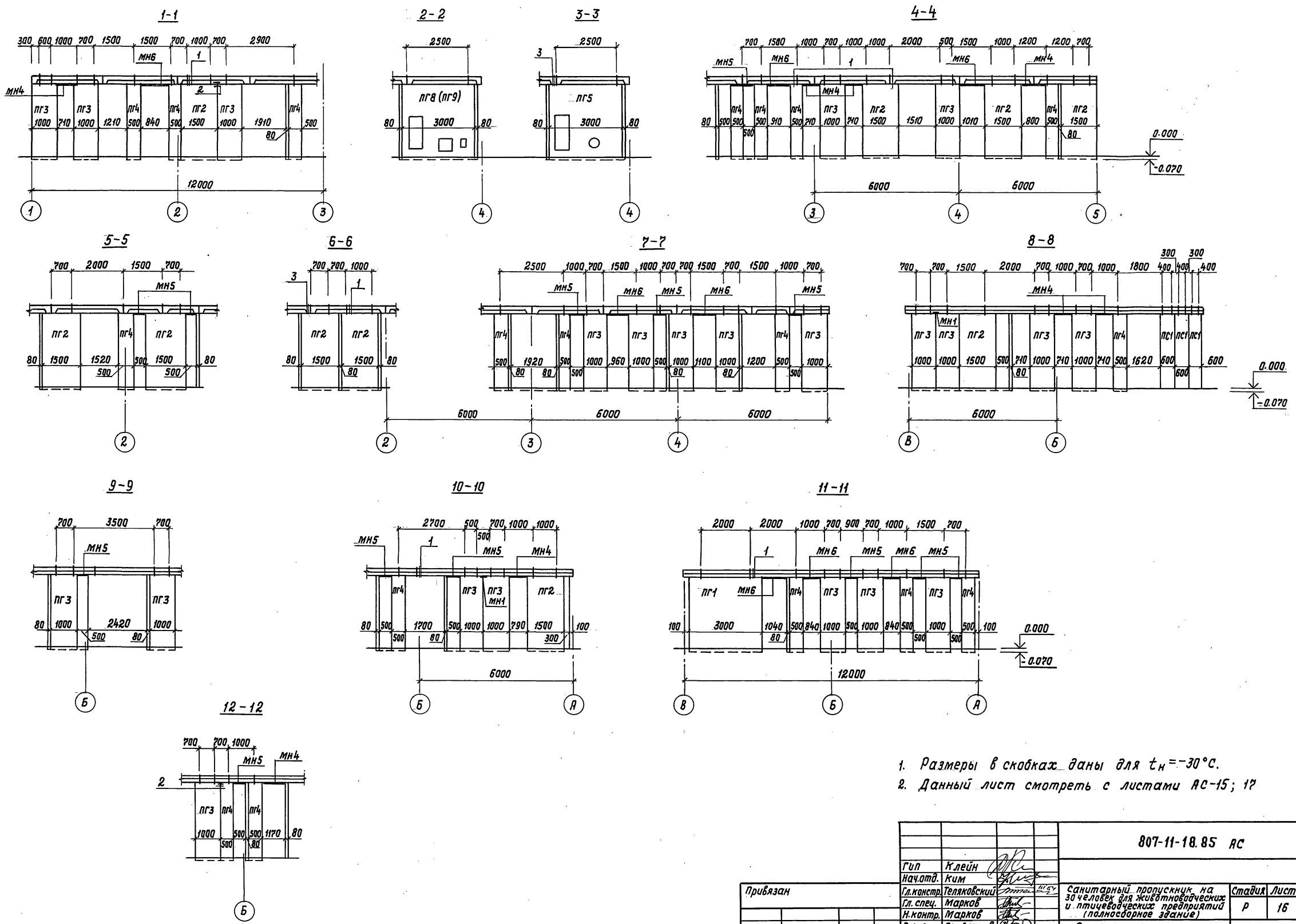
Экспликация полов

Наименование или номер помещения по проекту	Тип пола по проекту	Схема пола или номер узла по серии	Элементы пола и их толщина	Площадь пола м ²
1; 2; 3; 6; 9; 12; 16; 18; 19; 20; 21; 22; 23.	1 П-9		Покрытие бетонное. Бетон марки М200 - 20 мм Подстилающий слой - бетон марки М100 - 80 мм Основание-уплотненный грунт с утрамбованным в него слоем щебня крупностью 40-60 мм	96,7
7; 8; 13; 14	2 П-43		Покрытие - керамическая плитка ГОСТ 6787-80 - 13 мм Прослойка из заполнения швов-цементно-песчаный раствор М150 - 15 мм Подстилающий слой - бетон марки М100 - 80 мм Основание-уплотненный грунт с утрамбованным в него щебнем крупностью 40-60 мм	19,2
4; 5; 6; 10; 11; 12; 15; 17; 24; 25; 26; 27	3 П-71		Покрытие-линолеум ГОСТ 7251-71-3мм Прослойка-жолодная мастика на водостойких вяжущих - 1 мм Стяжка-легкий бетон $\gamma=1100 \text{ кг/м}^3$ - 20 мм Подстилающий слой - бетон марки М100 - 80 мм Основание-уплотненный грунт с утрамбованным в него щебнем крупностью 40-60 мм	152,5

- Для утепления предусмотреть укладку по грунту основания под конструкцию пола на ширину 1,5 м от наружных стен слоя керамзита толщиной 0,15 м, кроме тамбуров и венткамеры см. листы ЛС-7, 8.
- Конструкция полов показана в соответствии с смч П II-В.8-71.

807-11-18.85 ЛС		
Гип	Клейн	
Нач.отз.	Бит	
Н.арх.	Габрилов	
Н.контр.	Марков	
Гл. спец.	Марков	
Рук. гр.	Сковликов	
Арх.	Трушина	
Привязан		Санитарный пропускник на 30 человек для животноводческих и птицеводческих предприятий (полноеварное здание)
		План полов на отм. 0,000
		План кровли
		ГИПРОНИСЕЛЬХОЗ

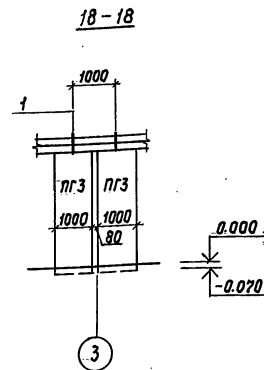
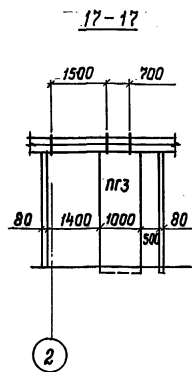
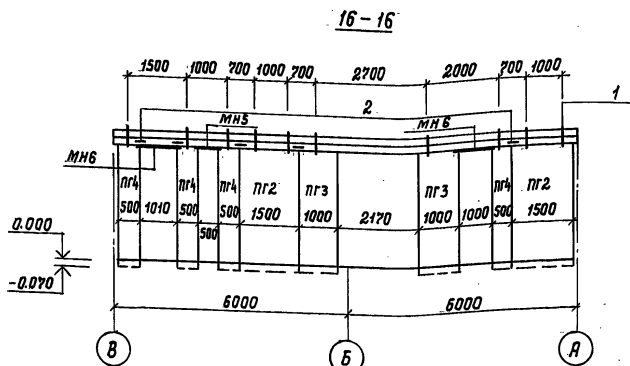
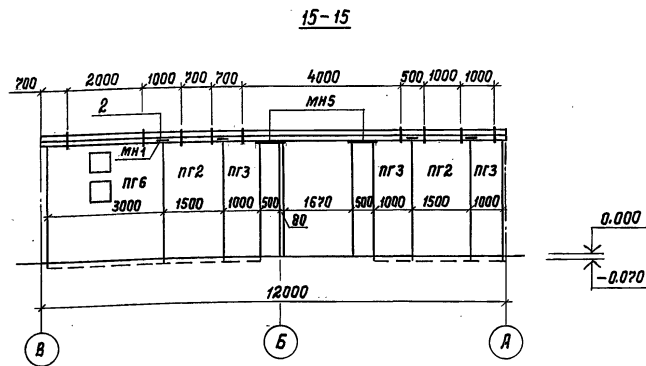
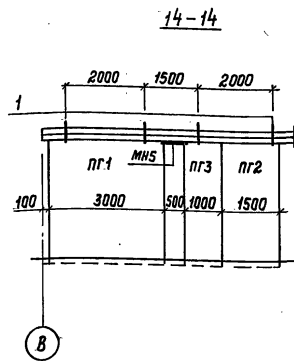
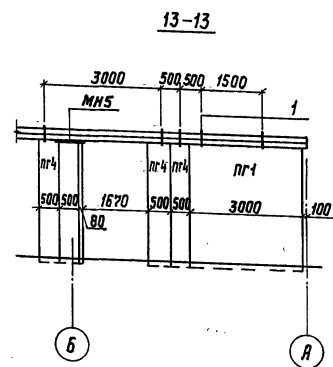
Альбом I



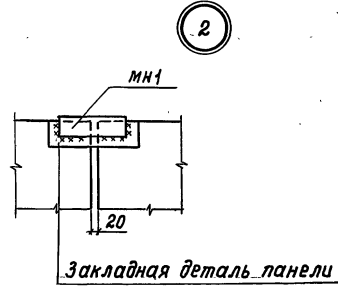
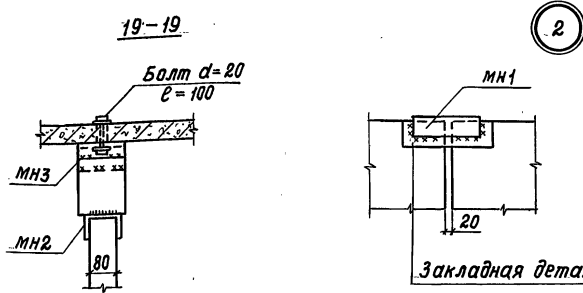
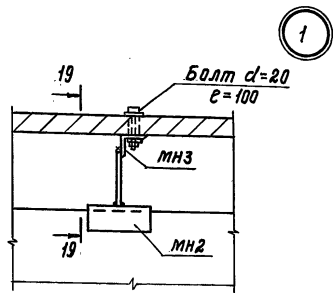
1. Размеры в скобках даны для $t_n = -30^\circ\text{C}$.
2. Данный лист смотреть с листами АС-15; 1?

807-11-18.85 АС		
Гип. Клейн	Нач. отд. Ким	Санитарный пропускник на 30 человек для животноводческих и птицеводческих предприятий (полноценное здание)
Гл. констр. Теляковский	Гл. спец. Марков	
Н. контр. Марков	Рук. гр. Скобликов	Разрезы к схемам расположения панелей перегородок
Ст. инж. Малашина	Ст. техн. Колтева	
Приязан	Инв. Н:	СТАДИЯ Лист Листов Р 16

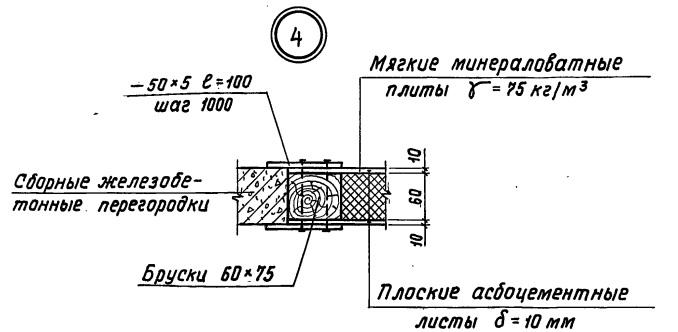
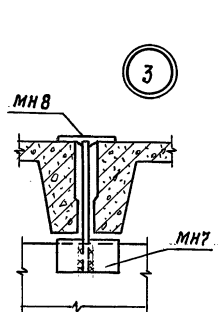
Инв. Н. подл. Подпись и дата. Взам. инв. Н.



1. Перегородки разработаны с применением крупноразмерных железобетонных панелей, устанавливаемых до монтажа плит покрытия.
2. Нагрузки на перегородки приняты: вертикальная — от собственного веса и горизонтальная интенсивность 22 кг/м² (см. п. 6, 8 СНиП-8-74 „Нагрузки и воздействия“).
3. Зазоры между панелями и плитами покрытия заполняются кирпичом марки 75 на растворе М25.
4. Участки незаполненные между панелями перегородок и над дверными проемами выполнять из асбестоцементных плоских листов по деревянному каркасу с последующей окраской согласно ведомости отделки помещений (см. деталь 4).



Закладная деталь панели



		807-11-18.85 АС		
Гип.	Клейн			
Нач. отд.	Кум			
Гл. констр.	Теляковский			
Гл. спец.	Марков			
Н. контр.	Марков			
Рук. гр.	Скобляков			
Ст. инж.	Малашина			
Привязан		Санитарный пропускник на 30 человек для жилищно-коммунальных и лечебных учреждений (полнособорное здание)		
		Стадия	Лист	Листов
		р	17	
ИЛБ.Н		Разрезы и узлы крепления панелей перегородок		ГИПРОНИИЭС ЛЬХДЗ

Альбом I

Ведомость рабочих чертежей основного комплекта марки ВК.

Общие указания.

В здании запроектированы системы:

- а) хозяйственно-питьевого, производственного водопровода В1
- б) горячего водоснабжения ТЗ и Т4
- в) канализация бытовая К1

Ввод горячей воды предусматривается из соединительной галереи.

Сеть запроектирована для подачи воды к душевым, умывальникам и технологическому оборудованию. Сеть тупиковая из стальных водогазопроводных легких оцинкованных труб ф 15... ф 25 мм. по ГОСТ 3262-75

Расход на наружное пожаротушение составляет в соответствии с таблицей ИСН П 2.04.02-84 5 л/с при объеме здания 808,02 м³ (степень огнестойкости здания - II, категория по пожарной опасности - Д).

Стаки от санузлов, душевых и технологического оборудования отводятся в наружную сеть бытовой канализации. Сеть запроектирована из чугунных канализационных труб ф 50 мм. и ф 100 мм. по ГОСТ 6942,3-80.

При привязке проекта необходимо рассмотреть возможность применения пластмассовых труб.

Основные показатели по чертежам водопровода и канализации.

Наименование системы	Потребный напор на вводе, м.	Расчетный расход			Установлен-ная мощность электродви-гателем, кВт.	Примечание
		м³/сут.	м³/ч.	л/с		
Водопровод хозяйственно-питьевой, производственный						
(В1)	12,0	3,266	1,12	0,99	—	
Система горячего водоснабжения						
(ТЗ)	10,0	2,428	1,168	1,08	—	
Бытовая канализация						
(К1)	—	5,694	2,288	3,45		

Нормы водопотребления и водоотведения на хозяйственно-питьевые нужды приняты по СНиП П-30-76, а на производственные нужды - по технологическому заданию. Хозяйственно-питьевой и производственный водопровод запроектирован для подачи воды к санузлам, душевым и технологическому оборудованию. Сеть водопровода - тупиковая, из стальных водогазопроводных легких оцинкованных труб ф 15 - ф 32 мм. по ГОСТ 3262-75

Ведомость ссылочных и прилагаемых документов.

Обозначение	Наименование	Примечание
	<u>Ссылочные документы.</u>	
4.904-69	Детали крепления санитарно-технических приборов и трубопроводов.	
	<u>Прилагаемые документы.</u>	
ВК.СО	Спецификация оборудования систем водопровода и канализации	
ВК.ВМ	ВМ по рабочим чертежам основного комплекта марки ВК.	

Типовой проект разработан в соответствии с действующими нормами и правилами и предусматривает мероприятия, обеспечивающие взрывную, взрывопожарную и пожарную безопасность при эксплуатации здания.

Главный инженер проекта *М.И. Клейн* (Клейн)

		Привязан	
Изм. №			
		807-11-18.85ВК	
гип	Клейн	Санитарный пропускник на 30 человек для животноводческих и птицеводческих предприятий (паянсобранное здание)	Стация
Нач. авт.	Коростелев		Лист
Гл. спец.	Ковалышин		Листов
Н.контр.	Панисова		р
Гл. спец.	Тренин		1
Рук. гр.	Затова		4
Ст. инж.	Тяренкова	Общие данные (начало)	
Инженер	Образцова	ГИПРОНИСЕ ЛЬХОЗ	

Данные по водопотреблению и водоотведению

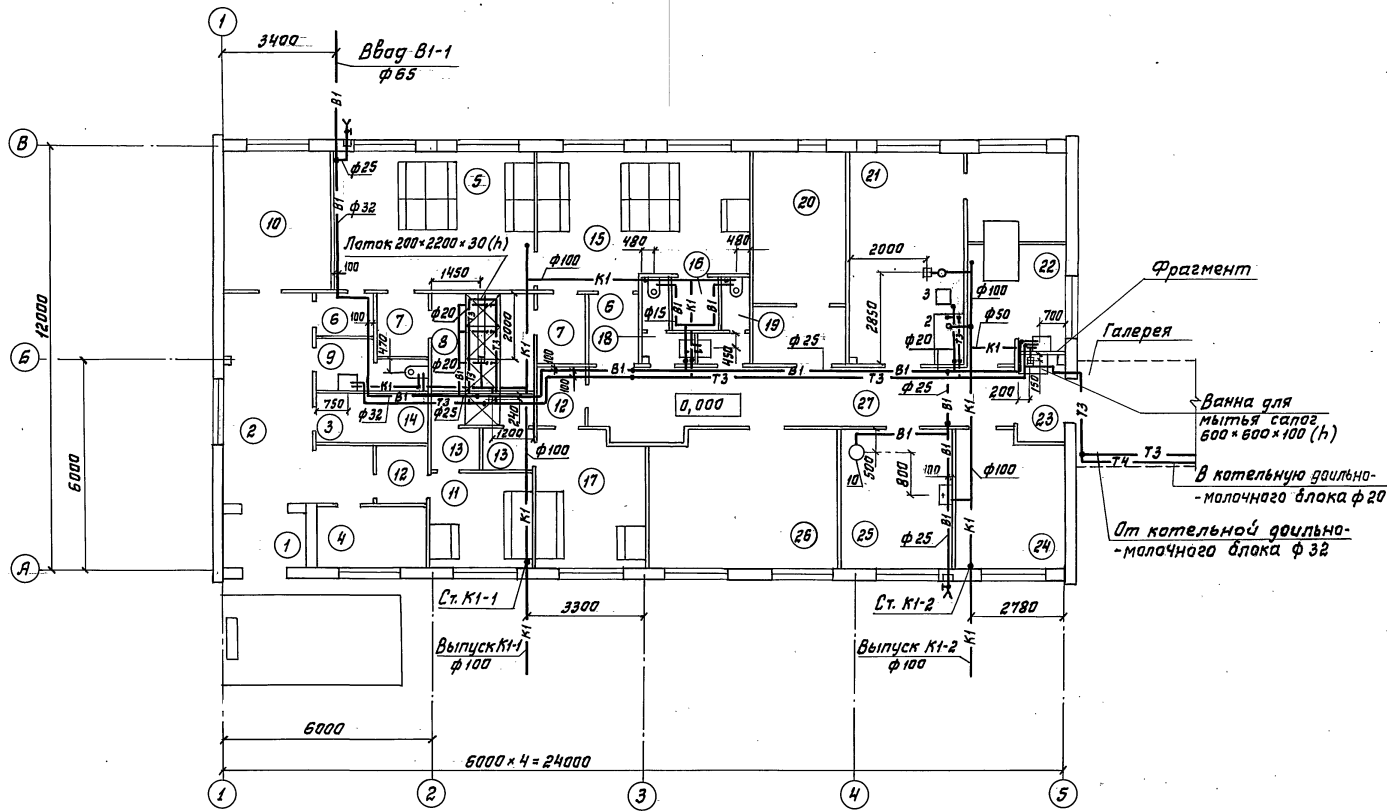
№ потребителя по плану	Наименование потребителя	Количество потребителей	Количество часов работы в сутки	Водопотребление									Характеристика сточных вод	Режим водоотведения	Водоотведение			Концентрация загрязнений сточных вод после локальных очистных сооружений мг/л.	Примечание	
				Требования к качеству воды	Потребительный напор у потребителя в м.	Режим потребления	Расход воды на одного потребителя л	Из хозяйственно-питьевого произв. водопровода В:			Из системы горячего водоснабжения ТЗ				В бытовую канализацию К1					
								м³/сут	м³/ч	л/с	м³/сут	м³/ч			л/с	м³/сут	м³/ч			л/с
	Обслуживающий персонал	20	8	питьев.	6	периодич.	25	0,28	0,40	0,38	0,22	0,088	0,28	Взв. В-В=48,8 мг/л БПКп=106,7 мг/л	периодич.	0,50	0,188	1,75		
	Душевая сетка	4	2	"	4	периодич.	500	1,84	0,92	0,56	2,16	1,08	0,80	Взв. В-В=20 мг/л БПКп=20 мг/л	периодич.	4,0	2,0	1,50		
	Уборка помещения для дезинфекции спецодежды и постирочной	35,3 м²	1	"	3	3 раза в неделю	2 л/м²	0,077	0,077*	0,07*	—	—	—	Взв. В-В=100 мг/л БПКп=20 мг/л	3 раза в неделю	0,077	0,077*	0,15*		
	Уборка помещений	271 м²	1	"	2	ежедневно	1 л/м²	0,271	0,271*	0,07*	—	—	—	Взв. В-В=100 мг/л БПКп=20 мг/л	ежедневно	0,271	0,271*	0,15*		
	Ванна для мытья спец. обуви	20	2	"	2	1 раз в смену	5	0,1	0,1	0,07	—	—	—	Взв. В-В=100 мг/л БПКп=20 мг/л	1 раз в смену	0,1	0,1	0,2		
2	Ванна ПВ-1	1	1	"	3	5 раз в неделю	96	0,048	0,048*	0,2*	0,048	0,048*	0,2*	Взв. В-В=100 мг/л БПКп=20 мг/л	5 раз в неделю	0,096	0,096*	1,1*		
3	Машина стиральная	1	6	"	3	5 раз в неделю	450	0,45	0,075*	0,2*	—	—	—	Взв. В-В=1100 мг/л БПКп=1500 мг/л	5 раз в неделю	0,45	0,075*	1,0*		
	Мытье посуды	1	1	"	3	периодич.	200	0,2	0,20*	0,2*	—	—	—	Взв. В-В=48,8 мг/л БПКп=106,7 мг/л Взв. В-В=16,66 мг/л	периодич.	0,2	0,2*	0,3*		
	Итого:							3,266	1,12	0,99	2,428	1,168	1,08	БПКп=147,62 мг/л		5,694	2,288	3,45		

* Расходы, не совпадающие с максимальным водопотреблением и водоотведением.

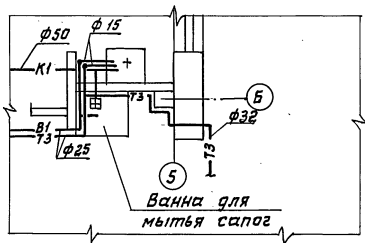
807-11-18.85 ВК		
Ген. дир. Клейн	Нач. отд. Каростелев	
Гл. спец. Ковальский	Н. контр. Панисова	
Гл. спец. Тренин	Рук. гр. Зотова	
Ст. инж. Таренкова		
Привязан:		
Инв. №:		
Санитарный пропускник на 30 человек для жилищно-коммунальных и птицеводческих предприятий (полнооборотное здание)		
Страница	Лист	Листов
Р	2	
Общие данные (окончание)		ГИПРОНИСЕЛЬХОЗ

Альбом I

План на отм. 0,000



Фрагмент плана

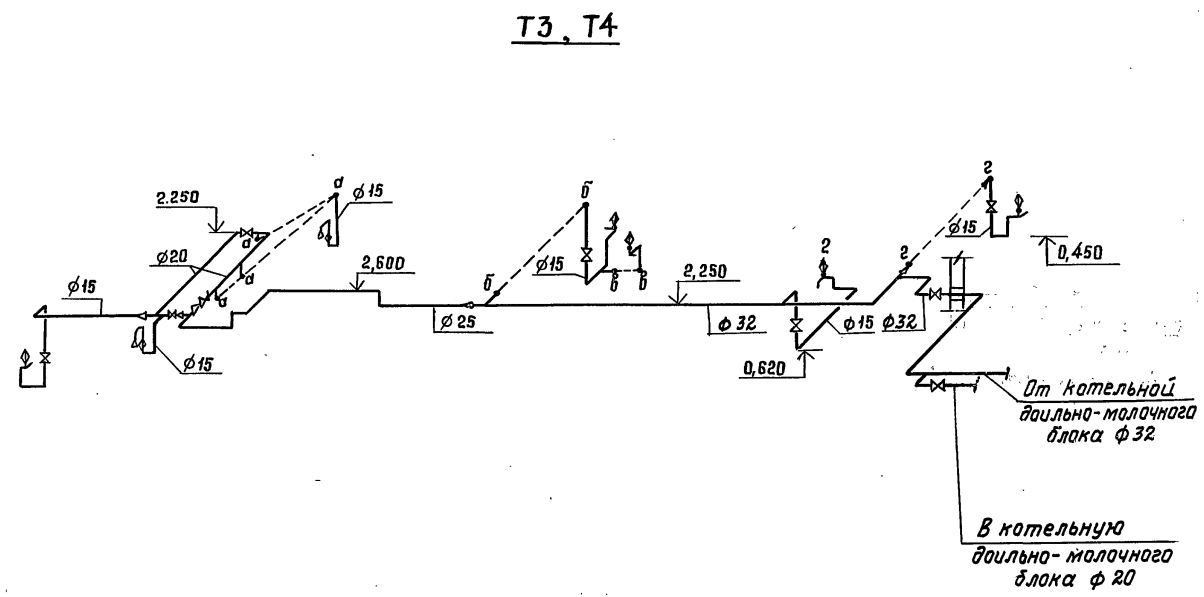
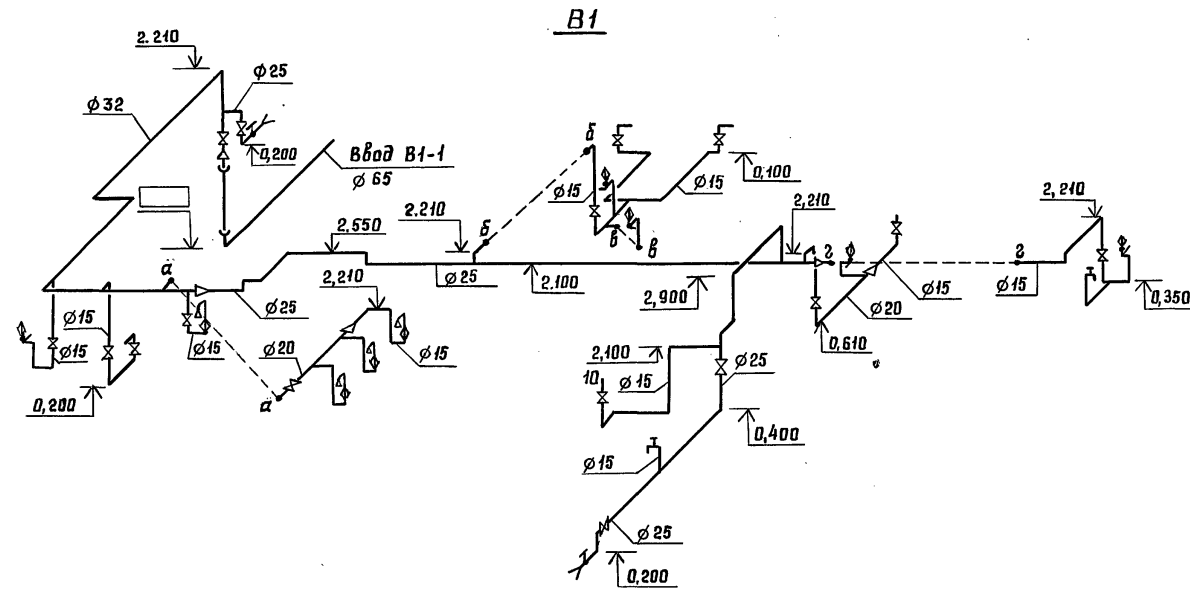


Экспликация помещений

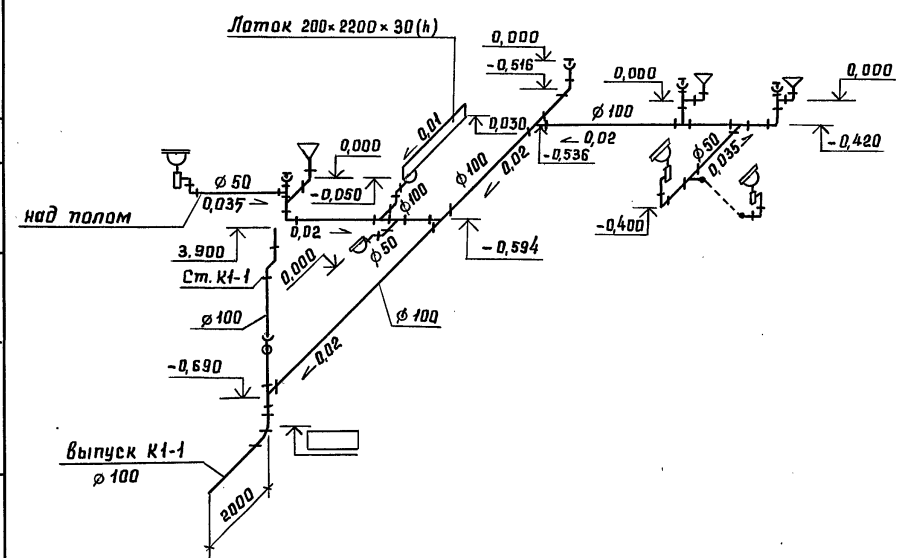
Номер по плану	Наименование	Площадь м ²	Категория производства по взрывной, взрывопожарной и пожарной опасности
1	Тамбур		Д
2	Вестибюль		Д
3	Инвентарная		Д
4	Помещение вахтера		Д
5	Женский гардероб уличной и домашней одежды		Д
6	Тамбур (2 пом.)		Д
7	Тамбур (2 пом.)		Д
8	Женская душевая		Д
9	Уборная		Д
10	Кабинет заведующего фермой		Д
11	Мужской гардероб уличной и домашней одежды		Д
12	Тамбур (2 пом.)		Д
13	Тамбур (2 пом.)		Д
14	Мужская душевая		Д
15	Женский гардероб рабочей одежды		Д
16	Кладовая (для грязной одежды)		Д
17	Мужской гардероб рабочей одежды		Д
18	Мужская уборная		Д
19	Женская уборная		Д
20	Венткамера		Д
21	Постирочная		Д
22	Помещение для дезинфекции одежды		Д
23	Тамбур		Д
24	Комната спец. листов		Д
25	Комната приема пищи		Д
26	Красный угол		Д
27	Коридор		Д

807-11-18.85 ВК

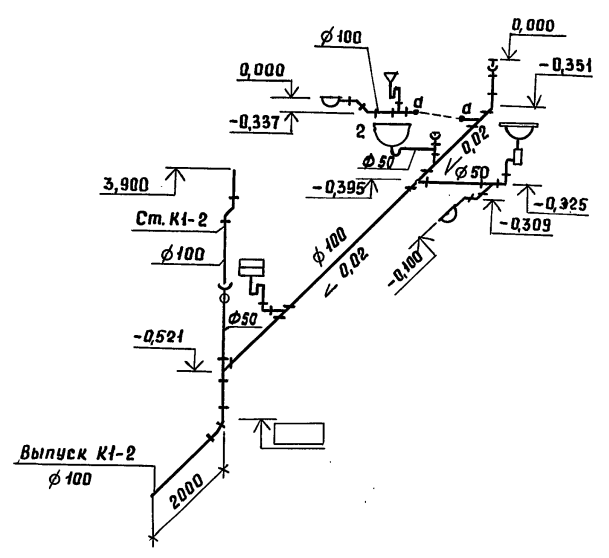
ГипрНИСельхоз		807-11-18.85 ВК	
Гл. инж. Ковальский	Инж. Ковальский	Санитарный пропускник на 30 человек для жилищно-коммунального и коммунального хозяйства (полное наименование)	Стация Лист Листов Р 3
Инж. Панисова	Инж. Тренин		
Инж. Зотова	Инж. Коренкова	План на отм. 0,000	ГИПРОНИСЕЛЬХОЗ
Инж. Образцова		Фрагмент плана	



K1



K1

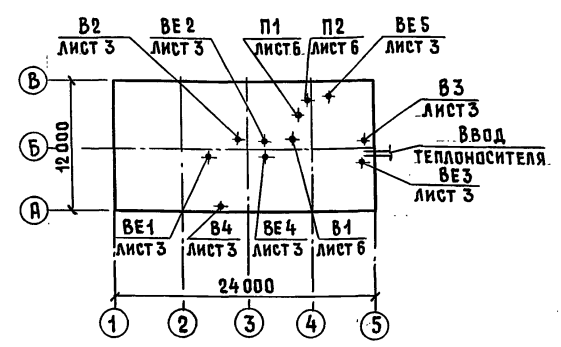


Инв. № подл.	Подпись и дата	Взам. инв. №

807-11-18.85 ВК					
гип	Клейн	Санитарный проект на 30 человек для животноводческих и птицеводческих предприятий (полнооборное здание)			
Нач. отд.	Коростелев				
Гл. спец.	Ковальшин				
Привязан	Н. контр.	Панисова	Стация	Лист	Листов
	Гл. спец.	Тренин	Р	4	
	Рук. гр.	Затова	Схемы систем: В1, Т3, Т4, К1		
Инв. №	Ст. инж.	Ткаченко	ГИПРОНИСЕЛЬХОЗ		
	Инженер	Образцова			

Альбом I

ПЛАН-СХЕМА



Ведомость рабочих чертежей основного комплекта марки 0В

Лист	Наименование	Примечание
1	Общие данные (начало)	
2	Общие данные (окончание)	
3	План вентиляции на отм. 0,000	
4	Схемы систем П1, В1-В4, BE1- BE5	
5	План отопления на отм. 0,000. Схема системы отопления. Узел управления.	
6	Установки систем П1, В1, П2	

Ведомость ссылочных и прилагаемых документов

Обозначение	Наименование	Примечание
	<u>Ссылочные документы</u>	
Проектмонтаж-автоматика	Перечень чертежей типовых и закладных конструкций на установку датчиков отборных устройств и местных приборов, применяемых при автоматизации сантехсистем и котельных установок	
1.494-10	Решетки щелевые регулирующие, тип Р	

Обозначение	Наименование	Примечание
1.494-21	Крепление решеток воздухоприточных типа „РР“ и щелевых регулирующих типа „Р“ к воздуховодам и строительным конструкциям	
1.494-25	Подставка под калориферы	
1.494-27	Воздухоприемные устройства с подвесными утепленными клапанами	
вып.1	Лебедка ручная	
вып.7	Воздухоприемные устройства к окнам деревянным для зданий промышленных предприятий по ГОСТ 12 506-67.	
1.494-30	Установка и крепление вентиляторов к строительным конструкциям	
вып.2	Установка и крепление центробежных вентиляторов Ц4-70. Рабочие чертежи	
1.494-32	Зонты и дефлекторы вентиляционных систем	
2.190-1/72	Узлы и детали инженерного оборудования жилых и общественных зданий для сельского строительства	
вып.2	Вентиляция	
4.903-10	Изделия и детали трубопроводов для тепловых сетей	
вып.8	Грязевики	
4.904-69	Детали крепления санитарно-технических приборов и трубопроводов	
5.903-2	вып.0;1 Воздухосборники для систем отопления и теплоснабжения вентиляционных установок	

Обозначение	Наименование	Примечание
5.904-1	Детали креплений воздухопроводов	
вып.0	Указания по выбору и компоновке креплений	
вып.1 ч.1;2	Рабочие чертежи	
5.904-4	Двери и люки для вентиляционных камер	
5.904-5	Гибкие вставки к центробежным вентиляторам	
5.904-10	Узлы прохода вентиляционных вытяжных шахт через покрытия промышленных зданий.	
5.904-13	Узлы прохода общего назначения заслонки воздушные унифицированные для систем вентиляции	
вып.1-1	Заслонки воздушные прямоугольного сечения	
вып.1-2	Рабочие чертежи заслонки воздушные круглого сечения.	
	Рабочие чертежи	
	<u>Прилагаемые документы</u>	
ОВН1	Конструкция тепловой изоляции трубопроводов	5 листов
ОВН2	Конструкция изоляции воздуховода	4 листа
ОВН3	Сетка в рамке	
ОВ.СО	Спецификация оборудования систем отопления и вентиляции	
ОВ.ВМ	ВМ по рабочим чертежам основного комплекта марки 0В	

Имя, инициалы, подпись и дата. Взам. инв. №

Типовой проект разработан в соответствии с действующими нормами и правилами и предусматривает мероприятия, обеспечивающие взрывную, взрывопожарную и пожарную безопасность при эксплуатации здания.

Главный инженер проекта *Д.С.Клейн* / Д.С.Клейн

ИМВ. №		ПРИВАЗАН	
		807-11-18.85 0В	
ФИП	КЛЕЙН		
НАЧ. ОТД.	КОРОСТЕВ		
Н. КОНТР.	ПАНИСОВА		
РУК. ГР.	НАГИНСКАЯ		
СТ. ИНЖ.	ШКОЛЬНИКОВА		
СТ. ИНЖ.	ПАНОШКИНА		
		Санитарный пропускник на 30 человек для животноводческих и птицеводческих предприятий (полносорное здание)	Стандия Лист Листов
		Общие данные (начало)	Р 1 6
		ГИПРОНИСЕЛЬХОЗ	

Альбом I

ХАРАКТЕРИСТИКА ОТОПИТЕЛЬНО-ВЕНТИЛЯЦИОННЫХ СИСТЕМ

Обозначение системы	Кол. систем	Наименование обслуживаемого помещения (технологического оборудования)	Тип установки, агрегата	ВЕНТИЛЯТОР					ЭЛЕКТРОДВИГАТЕЛЬ			ВОЗДУХОНАГРЕВАТЕЛЬ					Примечание			
				Тип, исполнение по взрывозащите	№	Схема исполнения	Положение	L, м ³ /ч	P, Па/кг/м ²	Q, об/мин	Тип, исполнение по взрывозащите	N, кВт	n, об/мин	Тип	№	Кол.		T-PA, °C	Расход тепла, кВт/ккал/ч	ΔP, Па
P1	1	Все помещения (кроме постирочной)	АЧ.105-2	Ц4-70	4	1	ЛО°	1760	500/60	1400	4А 80 А4	1,1	1400	КВБ	7-П	1	-20	31	30,0/25800	—
P2	1	Постирочная	—	06-300	4с	—	—	1500	550/65	1380	4АА 56 А4	0,12	1380	КВС	9-П	1	-30	29	34,8/30000	—
B1	1	Постирочная. Помещение для дезинфекции одежды	А4.095-2	Ц4-70	4	1	ЛО°	1680	420/42	1370	4А 71 А4	0,55	1370	—	—	—	—	—	—	—
B2	1	Женский и мужской гардеробы рабочей одежды	А2,5.100-1	Ц4-70	2,5	1	А270°	640	180/18	1400	4АА 56 А4	0,12	1400	—	—	—	—	—	—	—
B3	1	Помещение для дезинфекции одежды	А2,5.095-1	Ц4-70	2,5	1	А270°	300	160/16	1400	4АА 56 А4	0,12	1400	—	—	—	—	—	—	—
B4	1	Женская и мужская душевая	А2,5.095-1	Ц4-70	2,5	1	А270°	300	160/16	1400	4АА 56 А4	0,12	1400	—	—	—	—	—	—	—

ОБЩИЕ УКАЗАНИЯ

1. Проект разработан для районов с расчетной температурой наружного воздуха -20°С; -30°С.
2. Теплоснабжение здания осуществляется от котельной комплекса. Теплоноситель-вода с параметрами 95-70°С.
3. Основные показатели по чертежам отопления и вентиляции.

Трубопроводы в прямке, в подпольных каналах, в узле управления, подающий трубопровод системы теплоснабжения системы П1 изолировать полуцилиндрами по ГОСТ 23208-83, а воздухозаборный воздухопровод системы В3 матами по ГОСТ 24880-76 из минеральной ваты на синтетическом связующем с покровным слоем из рулонного стеклопластика РСТ-Б-В по ТУ6-11-145-80. Общая толщина изоляции δ=40 мм.

6. Вентиляция помещений приточно-вытяжная с естественным и механическим побуждением.

Приток осуществляется системами П1 и П2. Система П2 подает воздух в помещение постирочной. Система П2 работает с рециркуляцией и без подогрева воздуха. Количество рециркуляционного воздуха регулируется вручную заслонкой.

Вытяжка механическая системами В1-В4 и естественная-системами ВЕ1-ВЕ4.

Система В1 удаляет воздух из постирочной и помещения для дезинфекции одежды. Работает только в теплый период года.

Система В2 удаляет воздух из шкафчиков для сушки рабочей одежды.

Система В3 служит для проветривания дезинфекционной камеры ОПК-1, работает кратковременно притоком не компенсируется.

Система В4 обслуживает душевые.

Воздуховоды выполняются из асбестоцементных коробов, частично из тонколистовой кровельной стали. При отсутствии асбестоцементных коробов воздуховоды допускается выполнять из любых неметаллических материалов, либо из металла по согласованию с Госстроем СССР. Узлы прохода вентиляционных шахт через покрытие изолируются минераловатными плитами ПМ с покровным слоем из стеклопластика. Общая толщина изоляции не более 75 мм.

7. Горячее водоснабжение-централизованное. Температура воды 65°С.

8. Неизолированные трубопроводы и нагревательные приборы окрашиваются эмалью ПФ-837 ТУ6-10-1309-77 в два слоя. Металлические воздуховоды покрываются эмалью ПФ-115 ГОСТ 6465-76 по грунту ГФ-021 ГОСТ 25192-82 за 2 раза.

9. В нерабочем режиме системы П1 следует перекрыть вентиль φ40 на обратном трубопроводе калорифера и закрыть утепленный клапан на наружном воздухе.

10. Монтаж систем отопления и вентиляции производить в соответствии со СНи ПШ-28-75.

УСЛОВНЫЕ ОБОЗНАЧЕНИЯ

- Асбестоцементный воздуховод (в плане)
- Металлический воздуховод (в плане)
- Асбестоцементный воздуховод (в схеме)
- Металлический воздуховод (в схеме)
- Узел прохода вентиляционной шахты через покрытие
- Отверстие, затянутое металлической сеткой.

Наименование здания (сооружения) помещения	Объем м ³	Периоды года при tн, °C	Расход тепла кВт/ккал/ч				Расход холода кВт/ккал/ч	Установленная мощность электродвигателя, кВт
			на отопление	на вентиляцию	на горячее водоснабжение	Общий		
Санитарный пропускник	1023	-20	23,6	30,0	65,2	128,8	2,13	
на 30 человек			20240	25800	59500	105540		
для животноводческих и птицеводческих предприятий	1047	-30	27,0	34,8	69,4	131,2	2,13	
			23270	30000	59500	112770		

4. Требуемый напор на вводе в здание - 12 м.

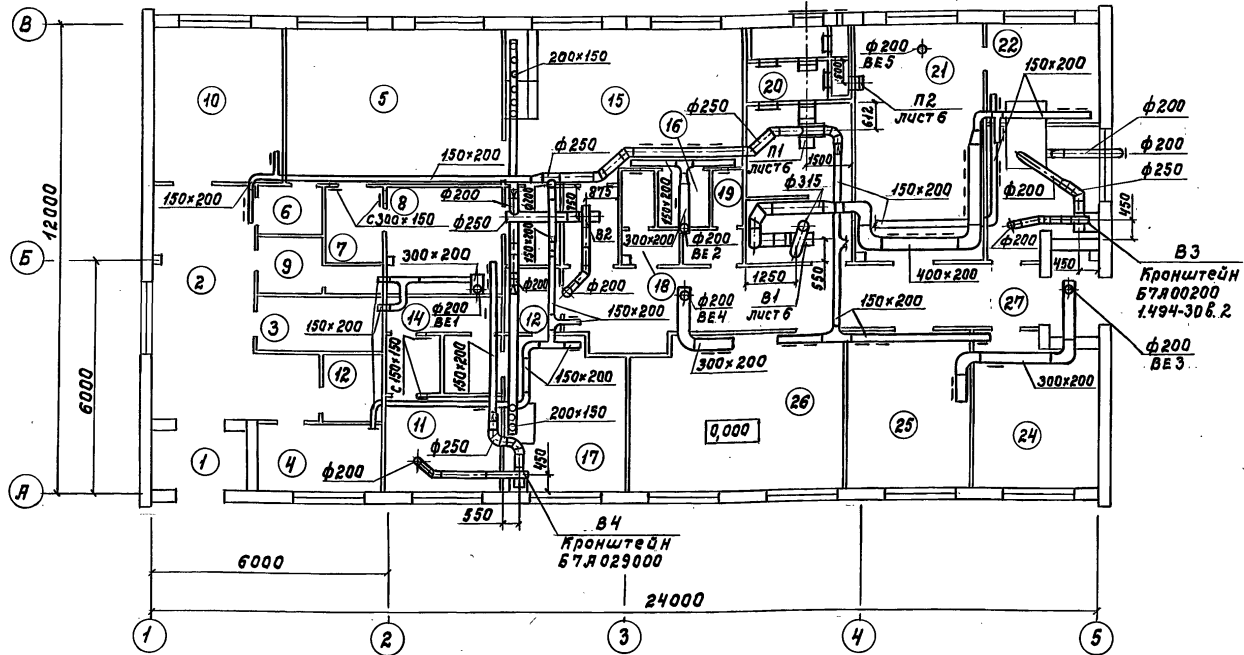
5. Отопление помещений осуществляется нагревательными приборами, как дежурное отопление.

В рабочее время температура внутреннего воздуха достигается путем перегрева воздуха приточной вентиляции.

Система отопления двухтрубная, тупиковая. В качестве нагревательных приборов приняты радиаторы „М-140А-0“.

807-11-18.85 ОВ			
Гип	Клейн		
Нач. отд.	Коростелев		
Н.контр.	Панисова		
Рук. гр.	Нагимская		
Ст. инж.	Школьникова		
Ст. инж.	Панюшкина		
Привязан		Санитарный пропускник на 30 человек для животноводческих и птицеводческих предприятий (подпись в плане)	Страница Лист Листов
Инв. №		Общие данные (окончание)	Р 2
			ГИПРОНИСЛЬХОЗ

Таблица воздухообменов



№ пом.	Наименование помещений	Объем помещений	t, °C	Приток		Вытяжка		Примечание
				Кратность	Объем м³/ч	Кратность	Объем м³/ч	
2	Вестибюль	65	16	2	130	п1	—	—
3	Инвентарная	10	10	—	—	—	1	10 ВЕ1
4	Комната вахтера	20	18	1,5	30	п1	—	—
5	Женский гардероб уличной и домашней одежды	78	23	—	225	п1	—	—
6,12	Тамбур (4)	—	16	—	—	—	—	—
7,13	Тамбур (4)	—	23	—	—	—	—	—
8	Женская душевая	24	25	—	—	—	75×3	В4 приток в пом. 5
9	Уборная	—	16	—	—	—	50	ВЕ1 приток из пом. 2
10	Кабинет заведующего фермой	40	18	1,5	60	п1	—	—
11	Мужской гардероб уличной и домашней одежды	22	23	—	75	п1	—	—
14	Мужская душевая	—	25	—	—	—	75	В4
15	Женский гардероб рабочей одежды	78	23	5	410	п1	5	400 В2
16	Гладовая (для грязной одежды)	10	10	—	—	—	1	10 ВЕ2 приток в пом. 15
17	Мужской гардероб рабочей одежды	42	23	5	210	п1	5	210 В2
18	Мужская уборная	—	16	—	—	—	50	ВЕ2 приток из пом. 27
19	Женская уборная	—	16	—	—	—	50	ВЕ2
20	Венткамера	—	10	—	—	—	—	—
21	Постирачная	60	15	3	200	п2	3	200 ВЕ5
22	Помещение для дезинфекции одежды и грязное отделение	—	—	—	—	—	300	В3
23	Б.чистое отделение	23	16	4	130	п1	5	165 В1
23	Тамбур	—	5	—	—	—	—	—
24	Комната специалистов	40	18	1,5	60	п1	1,5	60 ВЕ3
25	Комната приема пищи	40	18	3	120	п1	3	120 ВЕ3
26	Красный уголок	80	18	1,5	120	п1	1,5	120 ВЕ4
27	Коридор	60	16	—	100	п1	—	—

Местные отсосы от технологического

Поз.	Наименование	Кол.	Характеристика выделяющихся вредных	Объем вытяжки м³/ч	
				на ед. оборуд.	Всего
1	Огневая паровоздушная пароформалиновая камера ОППК-1	1	Пары формалина	300	300
	Шкафы рабочей одежды	9	Влага	68	610

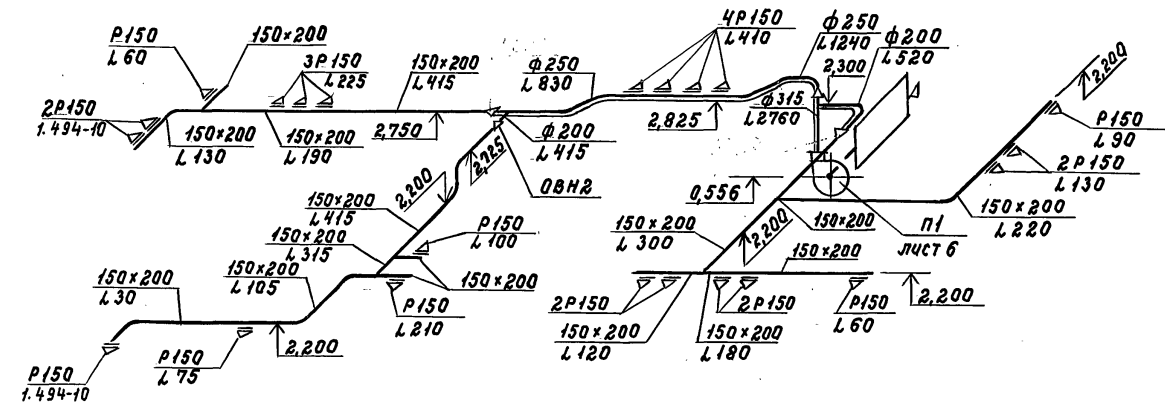
оборудования

Характеристика местного отсоса		Обозначение системы	Примечание
Обозначение	Применяемые документы		
	Технологическое оборудование	В3	
	"	В2	

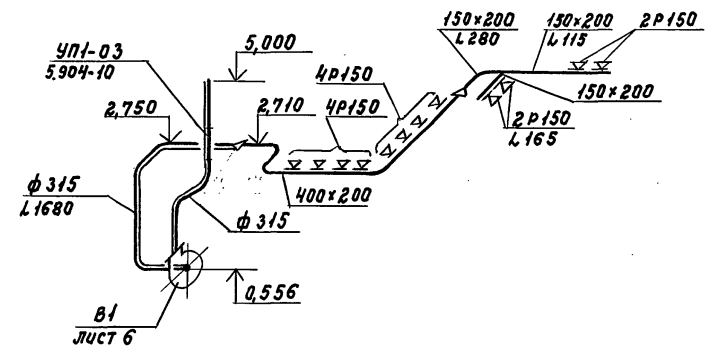
807-11-18.85 08		
ГЧП	Клейн	
Нач. отд.	Лорастелев	
Н.контр.	Панисова	
Рук.тр.	Нагинская	
Ст.инж.	Шкальникова	
Ст.инж.	Панюшкина	
Привязан		Санитарный пропускник на 30 человек для животноводческих и птицеводческих предприятий (полное название здания)
ИНВ. N		План вентилячки на от. 0,000
Стадия	Лист	Листов
Р	3	
ГИПРОНИСЕЛЬХОЗ		

Листом I

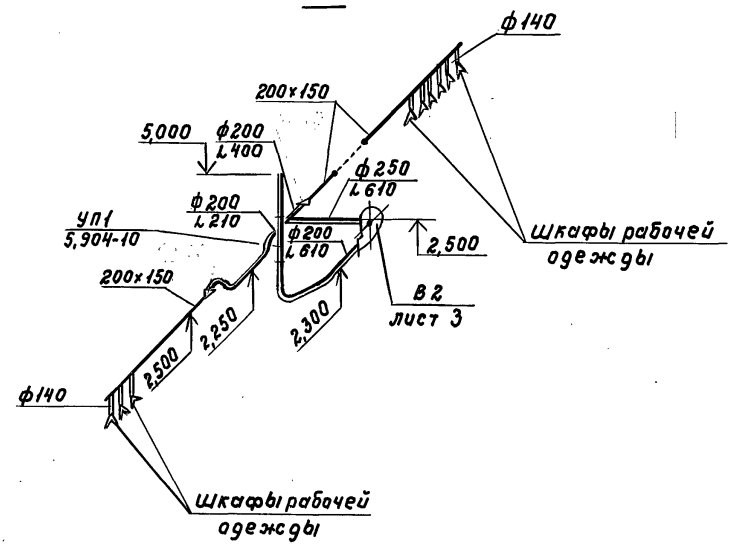
П1



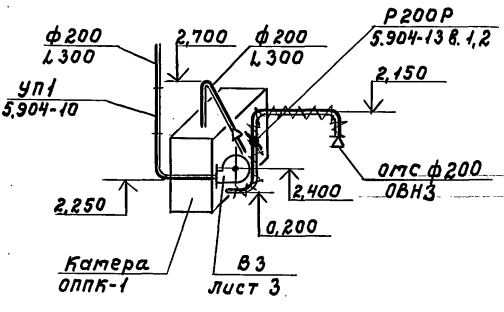
В1



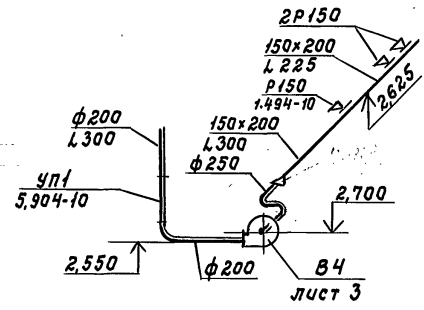
В2



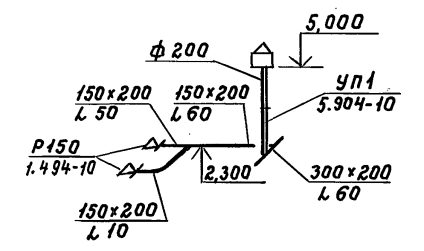
В3



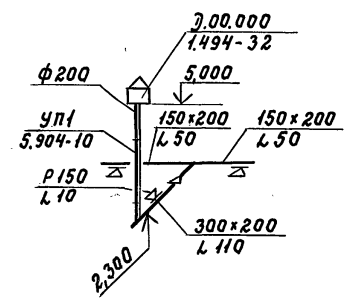
В4



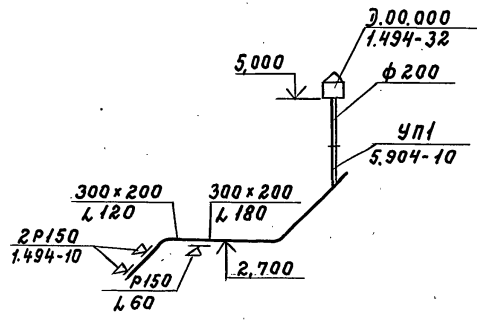
ВЕ1



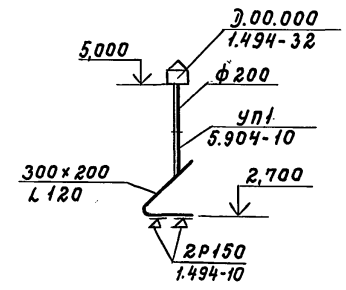
ВЕ2



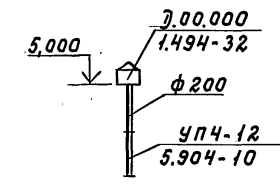
ВЕ3



ВЕ4



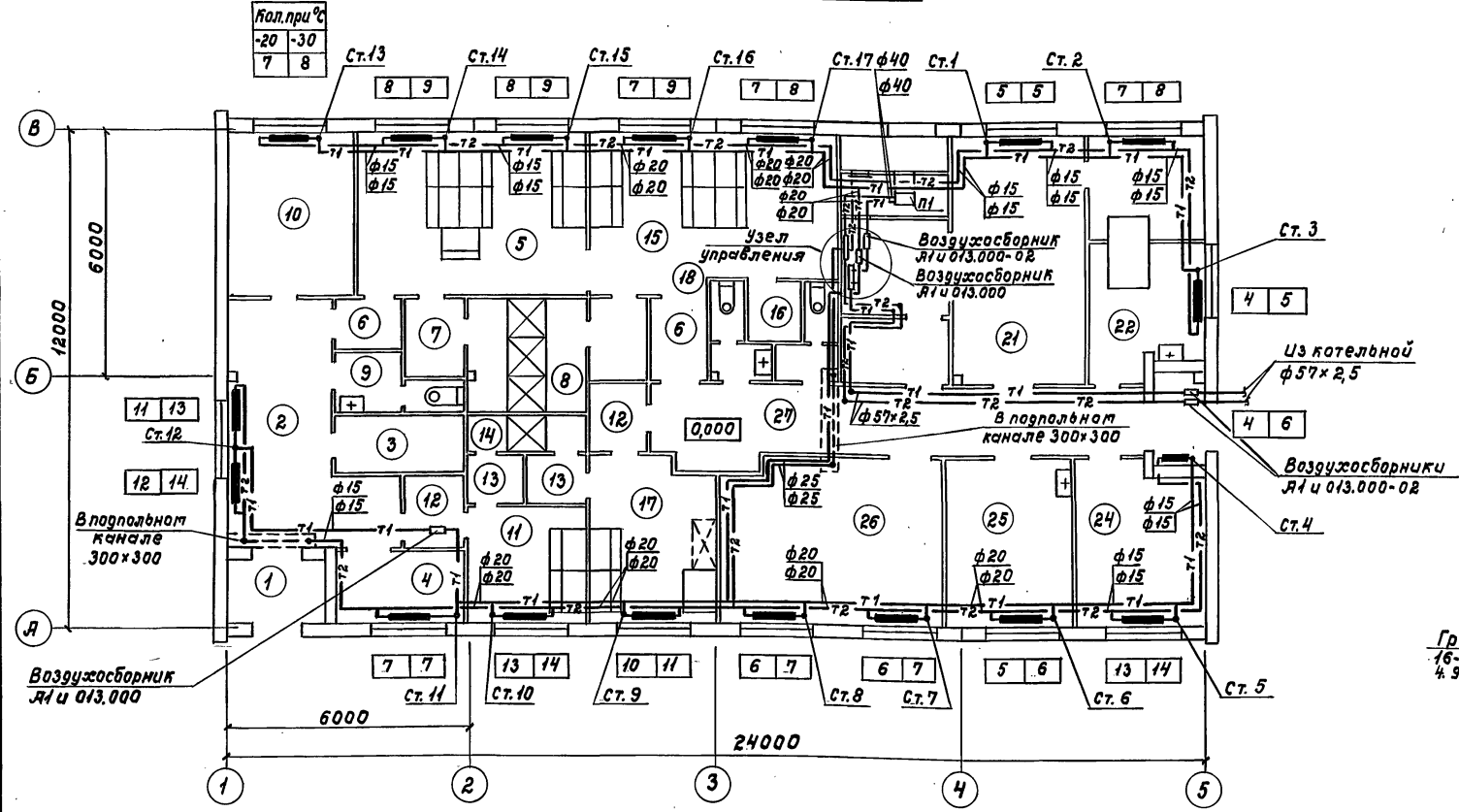
ВЕ5



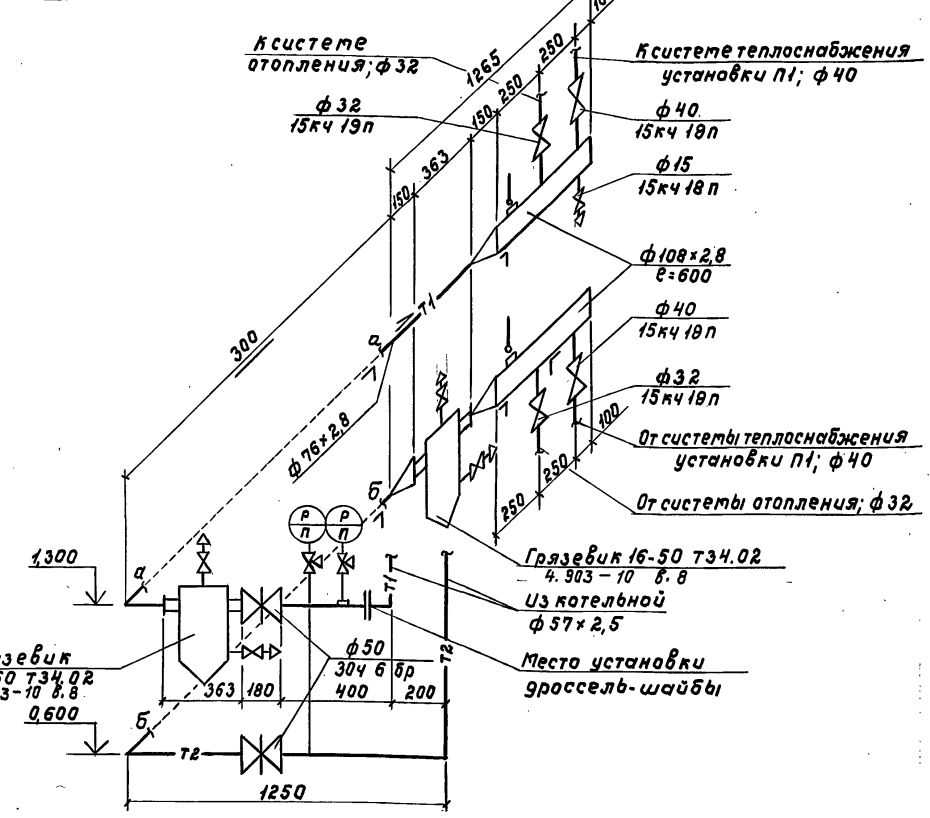
		807-11-18.85 0В	
Гип	Млейн	Санитарный пропускник на 30 человек для животноводческого и птицеводческого предприятий (полнобарное здание) Схемы систем П1; В1÷В4; ВЕ1÷ВЕ5	Старший лист
Нач.отд.	Коростелев		Р
Н.контр.	Ланцова		4
Рук.гр.	Нагинская		
Ст.инж.	Шкальникова		
Ст.инж.	Ланюшкина		
Инв.Н		ГИПРОНИСЕЛЬХОЗ	

Альбом I

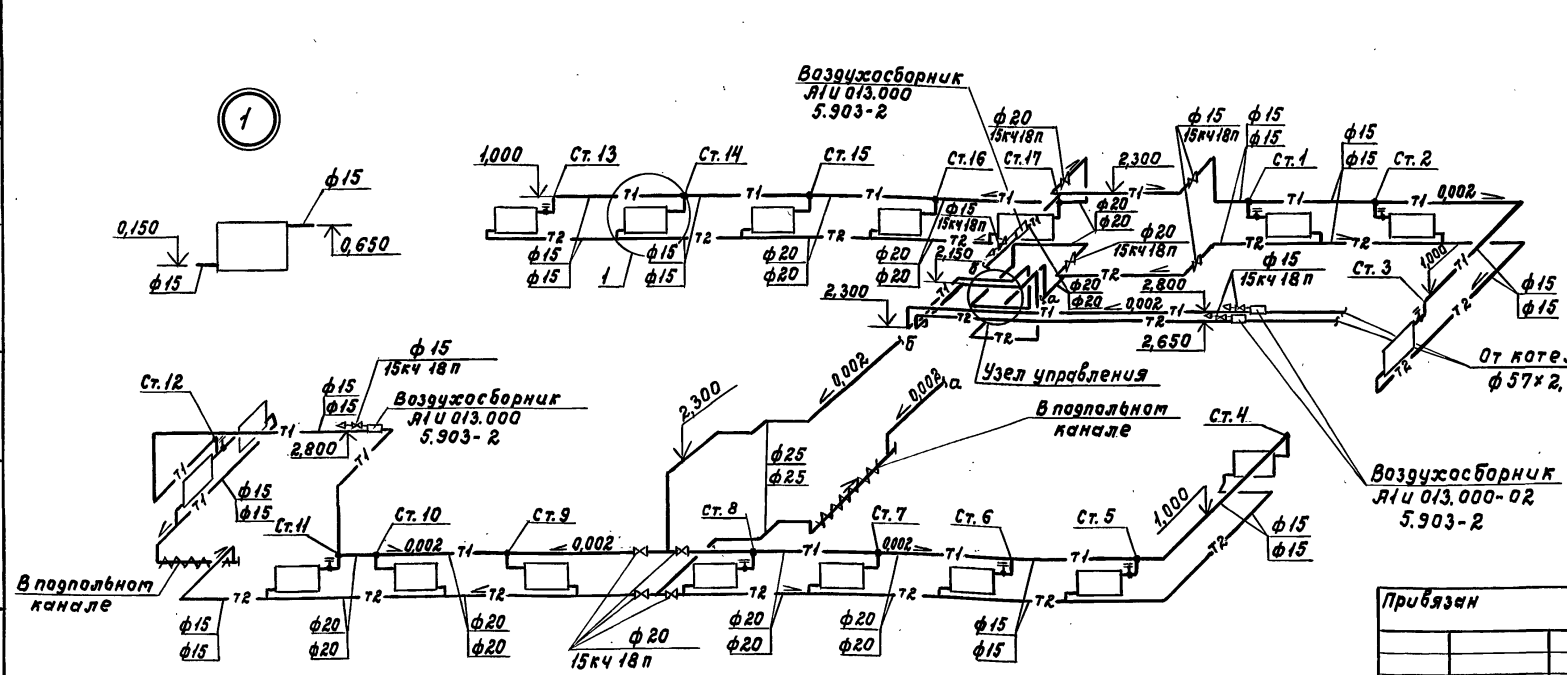
План отопления на отм. 0,000



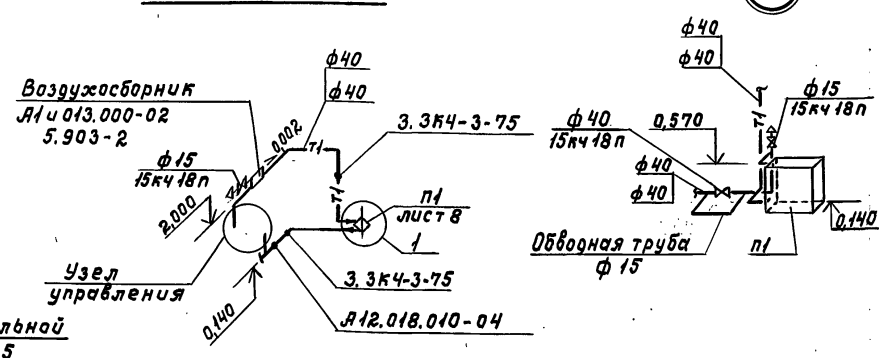
Узел управления



Система отопления

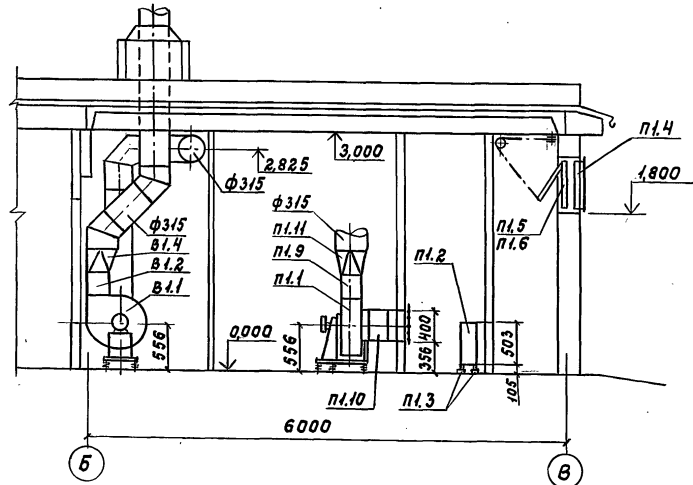


Система теплоснабжения установки ПИ

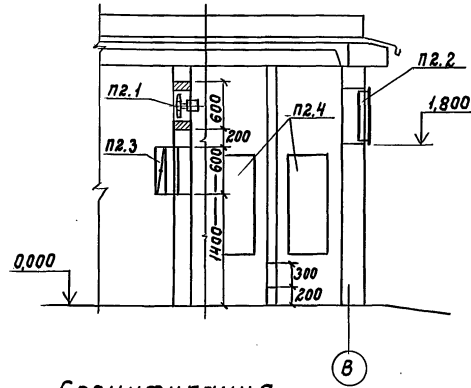


807-11-18.85 ОВ		
Ген. дир.	В.И.И.	
Нач. отд.	Н.А.С.	
Рук. гр.	Л.С.С.	
Ст. инж.	Ш.С.С.	
Ст. инж.	П.С.С.	
Инв. И		
Санитарный пропускник на 30 человек для животноводческих и птицеводческих предприятий (полнооборное здание)	Станция	Лист
План отопления на отм. 0,000 Система системы отопления Узел управления	Р	5
		ГИПРОНИСЕЛЬХОЗ

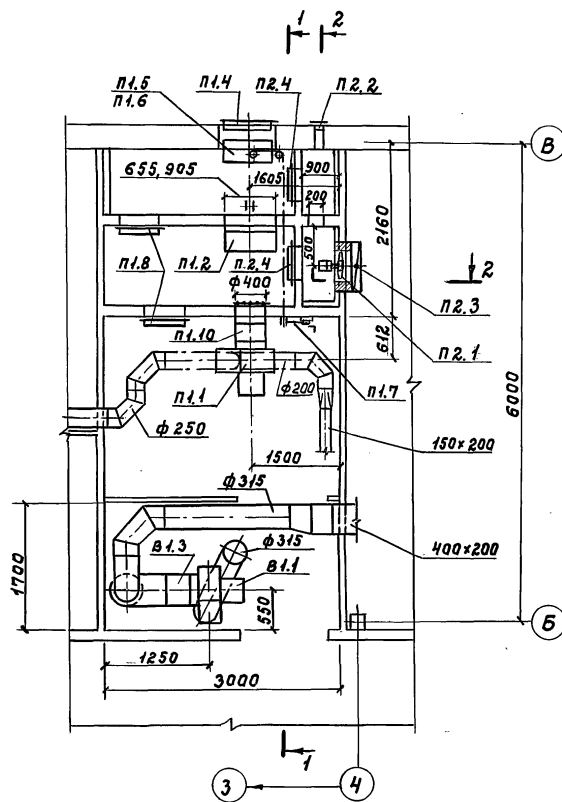
Разрез 1-1



Разрез 2-2



План



Спецификация

отопительно-вентиляционных установок

Марка, поз.	Обозначение	Наименование	Кол.	Масса, ед.кг	Примечание
П 1					
П 1.1	Учреждение УЮ-400/4 г.Плавск Тульской обл.	Агрегат вентиляторный ЯЧ 105 - 2, компл.: а. вентилятор центробежный В-ЦЧ-70 НЧ с колесом Д=105Дн, исполнение 1, положение 10°; б. электродвигатель ЧЯ71АЧ, 1400 об/мин, 1,10 кВт; в. виброизоляция	1	88	
П 1.2	Учреждение ЯЛ-61/4 пос. Середка Псковской обл.	Калорифер $t_{н} = -20^{\circ}\text{C}$ КВБ7-П	1	84,0	
		$t_{н} = -30^{\circ}\text{C}$ КВС9-П	1	83,8	
П 1.3	1.494-25	Подставка под калорифер, тип 1	4		
П 1.4	1.494-27 вып. 7 ТУ 361517-71	Решетка жалюзийная N2	4		
П 1.5	1.494-27 вып. 7	Каркас (на 1 клапан) СС 1.010.000 размер 622 x 573 (н)	1		
П 1.6	1.494-27 вып. 7	Клапан утепленный СС 1.020.000-06	1		
П 1.7	1.494-27 вып. 1	Блок СС 1.030.000	1		
П 1.8	5.904-4	Дверь герметическая неутепленная Дс 1,25 x 0,5	2		

Марка, поз.	Обозначение	Наименование	Кол.	Масса, ед.кг	Примечание
П 1.9	5.904-5	Гибкая вставка ВН-12	1		
П 1.10		Гибкая вставка ВВ-19	1		
П 1.11	ГОСТ 19904-74	Переход из кровельной стали $\delta = 0,7$			
		с 280 x 280 на $\phi 315$; $e = 300$	1		
В 1					
В 1.1	Учреждение УЮ-400/4 г.Плавск Тульской обл.	Агрегат вентиляторный ЯЧ 095-2, компл.: а. вентилятор центробежный В-ЦЧ-70 НЧ с колесом Д=0,95Дн, исполнение 1, положение 10°; б. электродвигатель ЧЯ71АЧ, 1370 об/мин, 0,55 кВт; в. виброизоляция	86		
В 1.2	5.904-5	Гибкая вставка ВН-12			
В 1.3		Гибкая вставка ВВ-19			
В 1.4	ГОСТ 19904-74	Переход из кровельной стали $\delta = 0,7$			
		с 280 x 280 на $\phi 315$; $e = 300$	1		
П 2					
П 2.1	Сквирский з-р сантехизделий, Сквиря, Киевской обл.	Вентилятор осевой В-06-300 НЧ с электродвигателем ЧЯЯ56 ЯЧ			
		1380 об/мин, 0,12 кВт	1		
П 2.2	1.494-27 вып. 7	Решетка жалюзийная N2	1		
П 2.3	5.904-13 вып. 1-1	Заслонка Р600 x 600Р	1		
П 2.4	5.904-4	Дверь герметическая Дс 1,25 x 0,5	2		

Установку воздухоприемного устройства, герметически зверей и закладных рам для крепления оборудования выполнить по строительным чертежам. Во фланцевых соединениях установить резиновые прокладки.

807-11-18.85 ОВ

Гип	Клейн				
Нач. отд.	Поростелев				
Н. контр.	Панисова				
Рук. гр.	Нагинская				
Ст. инж.	Швайнкова				
Ст. инж.	Ланюшкина				

Санитарный пропускник на 30 человек для животноводческих и птицеводческих предприятий (полнооборное здание)

Установки систем П 1, В 1, П 2

Статус	Лист	Листов
Р	6	

ГИПРОНИСЕЛЬХОЗ

ТИПОВОЙ ПРОЕКТ
807-11-18.85

САНИТАРНЫЙ ПРОПУСКНИК НА 30 ЧЕЛОВЕК ДЛЯ ЖИВОТНОВОДЧЕСКИХ И ПТИЦЕВОДЧЕСКИХ ПРЕДПРИЯТИЙ (ПОЛНОСБОРНОЕ ЗДАНИЕ)

АЛЬБОМ I

ЭСКИЗНЫЕ ЧЕРТЕЖИ ОБЩИХ ВИДОВ
НЕТИПОВЫХ КОНСТРУКЦИЙ
СИСТЕМ ОТОПЛЕНИЯ И ВЕНТИЛЯЦИИ

Ив. №

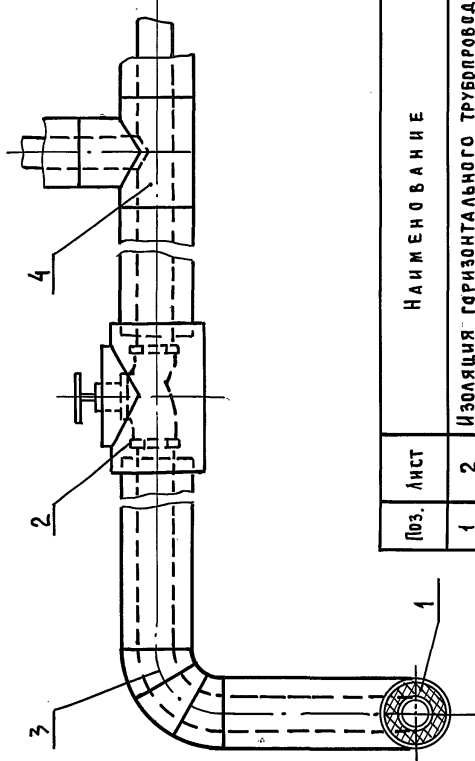
Привязан

Формат А 4

Альбом I

Ив. № подл. Подпись и дата
Взам. ив. №

Альбом I



Поз.	Лист	Наименование
1	2	Изоляция горизонтального трубопровода
2	3	Изоляция арматуры
3	4	Изоляция отвода
4	5	Изоляция тройника

- Изоляции подложит подающий и обратный трубопровод.
- Трубопровод прокладывается в помещении, $t_{вн} = +16^{\circ}\text{C}$.
- Теплоноситель: подающий $- 95^{\circ}\text{C}$, обратный $- 70^{\circ}\text{C}$.
- Перед нанесением изоляции трубопроводы и арматура покрываются антикоррозийной краской БТ 177 ГОСТ 5631-79 по грунтовке ГФ-021 ГОСТ 2929-82

Ив. № подл. Подпись и дата
Взам. ив. №

Привязан

807-11-18.85 ОВН 1

Ив. № подл.	Подпись и дата	Взам. ив. №	Ив. №	Привязан	Стадия	Лист	Листов
					Р	1	5

КОНСТРУКЦИЯ
ТЕПЛОВОЙ ИЗОЛЯЦИИ
ТРУБОПРОВОДА

ГИПРОНИСЕЛЬХОЗ

Формат А 4

Обозначение

ОВН1
ОВН2
ОВН3

Наименование
Конструкция тепловой изоляции
Трубопровода
Конструкция изоляции воздуховода
Сетка в рамке

Примечание
5 листов
4 листа

Ив. № подл. Подпись и дата
Взам. ив. №

Привязан

807-11-18.85 ОВН

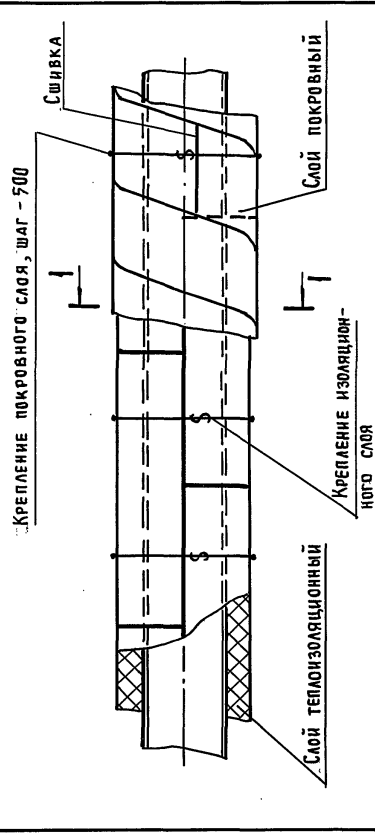
Ив. №	Ив. № подл.	Подпись и дата	Взам. ив. №	Ив. №	Привязан	Стадия	Лист	Листов
						Р	1	1

Содержание
ГИПРОНИСЕЛЬХОЗ

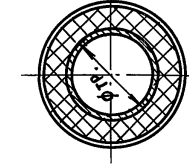
Формат А 4

Альбом I

Альбом I



I - I



ФУ трубы	Площадь изоляция днн, мм	Материал	
		Слой тепло- изоляционный	Слой покровный
17	40	Получилена- ры минерал- ватные на синтетическом связующем	Рулонный стеклопластик РСТ-Б-В ТУ6-11-147-80
27	40		
40	40		ГОСТ 23208-89

Ив. № подл. Подпись и дата
Взам. ив. №

Крепление изоляционного и покровного слоев
выполняется проволокой $\phi 1,2$ мм ГОСТ 3282-74

Привязан

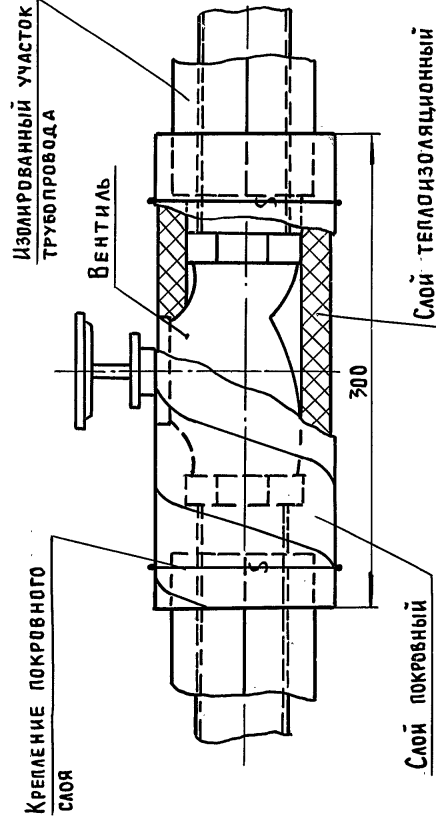
807-11-18.85 ОВН 1

Ив. №	Привязан	Лист
		2

Копир. Анжичева

Формат А 4

34

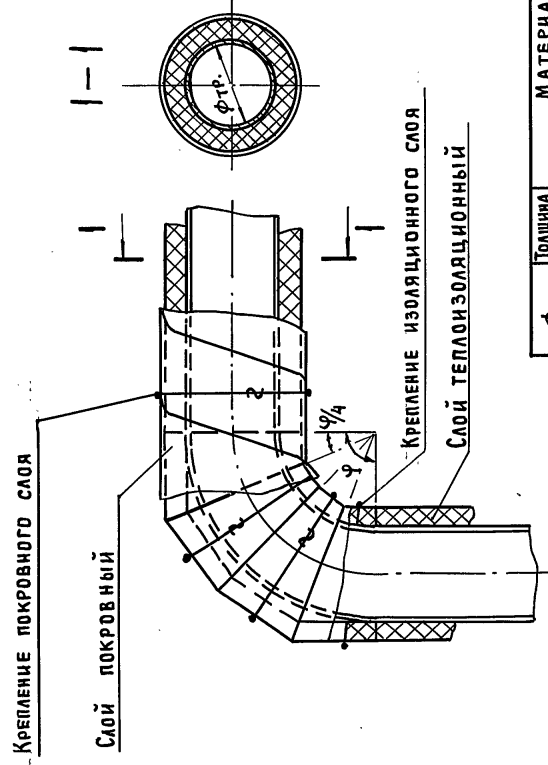


φ у трубки	Толщина изоляции, мм	МАТЕРИАЛ	
		Слой теплоизоляционный	Слой кровельный
φ 40	40	Получилена - рулонный	Рулонный
		ры минераловатные на синтетическом связующем	СТЕКОПЛАСТИК РСТ-Б-В
		ГОСТ 23208-83	ТУ6-И-145-80

Крепление изоляционного и кровельного слоев выполняется проволокой φ 1,2 мм ГОСТ 3282-74, исходя из условий монтажа.

Привязан
Инв. №
807-И-18.85 ОВН 1
Лист 3

Формат А 4

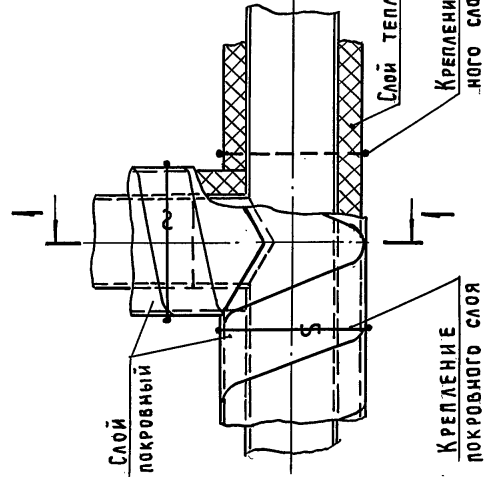


φ у трубки	Толщина изоляции, мм	МАТЕРИАЛ	
		Слой теплоизоляционный	Слой кровельный
φ 15	40	Получилена - рулонный	Рулонный
		ры минераловатные на синтетическом связующем	СТЕКОПЛАСТИК РСТ-Б-В
		ГОСТ 23208-83	ТУ6-И-145-80

Крепление изоляционного и кровельного слоев выполняется проволокой φ 1,2 мм ГОСТ 3282-74, исходя из условий монтажа.

Привязан
Инв. №
807-И-18.85 ОВН 1
Лист 4

Формат А 4

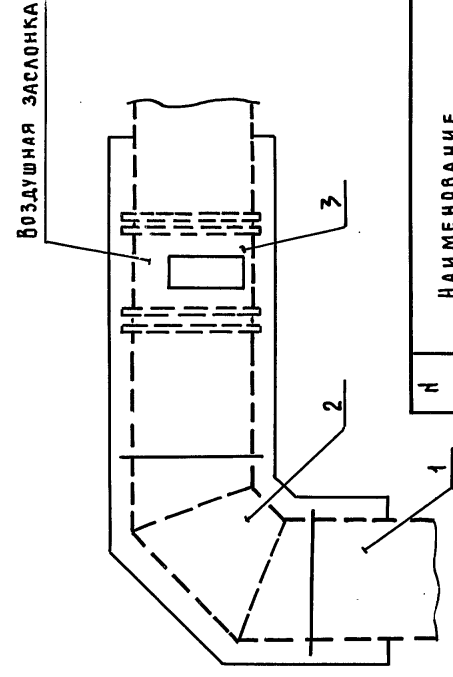


φ у трубки	Толщина изоляции, мм	МАТЕРИАЛ	
		Слой теплоизоляционный	Слой кровельный
φ 40	40	Получилена - рулонный	Рулонный
		минераловатные на синтетическом связующем	СТЕКОПЛАСТИК РСТ-Б-В
		ГОСТ 23208-83	ТУ6-И-145-80

Крепление изоляционного и кровельного слоев выполняется проволокой φ 1,2 мм ГОСТ 3282-74, исходя из условий монтажа.

Привязан
Инв. №
807-И-18.85 ОВН 1
Лист 5

Формат А 4



№ поз.	Наименование	Лист
1	Изоляция прямого участка	2
2	Круглого воздухопровода	3
3	Изоляция отвода	4
	Заслонки	

Изолируемый воздухозаборный воздухопровод прокладывается в помещении с $t_{вн} = +16^{\circ}\text{C}$. Расчетная температура наружного воздуха $t_{н} = -20^{\circ}\text{C}$, -30°C . Перед изоляцией воздуховод окрашивается эмалью ПФ 117 ГОСТ 6465-76 по грунту ГФ-021 ГОСТ 25129-82

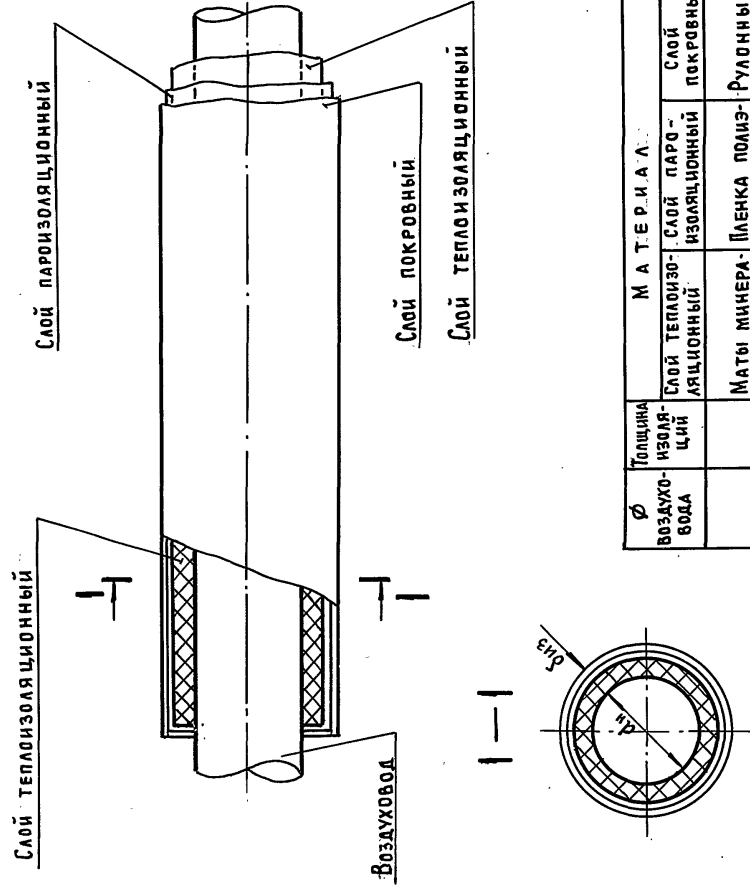
Привязан
Инв. №
807-И-18.85 ОВН 2
Лист 1
Лист 2
Лист 3
Лист 4

Г.ИП. Клеин	Ст. инж. Шургина
Нач. отд. Коростелев	Инж. Давыдов
Н.контр. Панилова	Инж. Шургина
Рук. гр. Пагинская	Инж. Шургина
Ст. инж. Шургина	Инж. Шургина

Конструкция изоляции воздухопровода

ГИПРОНИСЕЛЬХОЗ

Формат А 4



МАТЕРИАЛ			
φ	Толщина изоля-ции, мм	Слой теплоизо-ляционный	Слой паро-защитный
φ 200	50	Маты минера-ловатные по ГОСТ 21880-76	Пленка полииз-олатонная по ГОСТ 10354-82
		Рулонный стеклопласт-тик РСТ-Б-В	ТУ6-И-45-80

КРЕПЛЕНИЕ ВСЕХ СЛОЕВ ИЗОЛЯЦИИ ВЫПОЛНЯЕТСЯ ПРОВОЛОКОЙ φ 1,2 мм ГОСТ 3282-74

Ив.№ подл. Подпись и дата
Взам.Ив.№

Привязан			
Ив. №			

807-И-18.85 ДВН 2

Формат А4

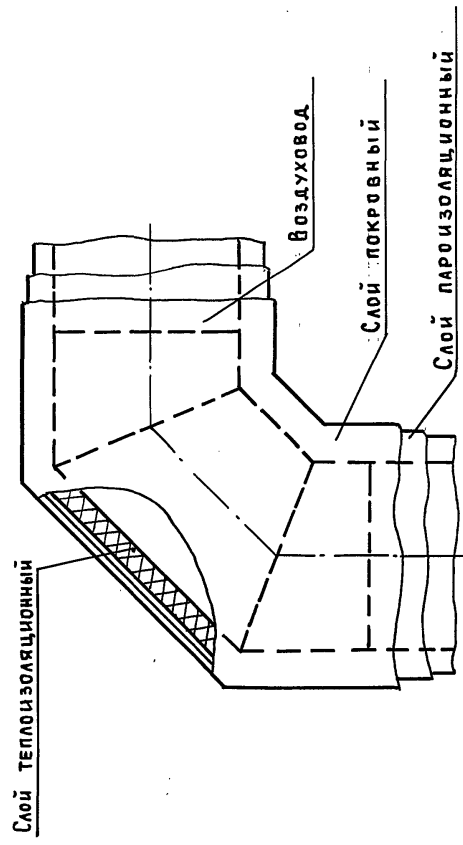
Формат А4

Ив.№ подл. Подпись и дата
Взам.Ив.№

Привязан			
Ив. №			

807-И-18.85 ДВН 2

Лист 3

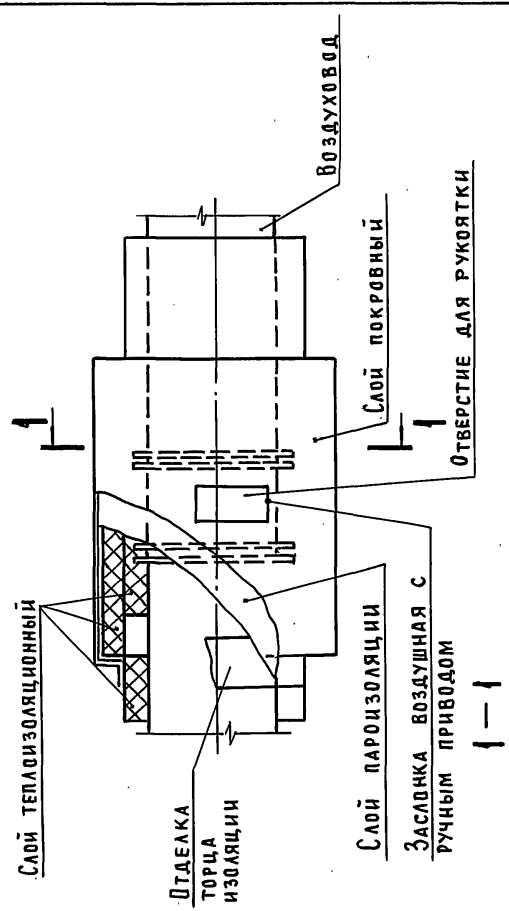


МАТЕРИАЛ			
φ	Толщина изоля-ции, мм	Слой теплоизо-ляционный	Слой пароизо-ляционный
φ 200	50	Маты мине-раловатные этиленовая по ГОСТ 21880-76	Пленка полииз-олатонная по ГОСТ 10354-82
		Рулонный стеклопласт-тик РСТ-Б-В	ТУ6-И-45-80

КРЕПЛЕНИЕ ВСЕХ СЛОЕВ ИЗОЛЯЦИИ ВЫПОЛНЯЕТСЯ ПРОВОЛОКОЙ φ 1,2 мм ГОСТ 3282-74

Ив.№ подл. Подпись и дата
Взам.Ив.№

КРЕПЛЕНИЕ ВСЕХ СЛОЕВ ИЗОЛЯЦИИ ВЫПОЛНЯЕТСЯ ПРОВОЛОКОЙ φ 1,2 мм ГОСТ 3282-74.

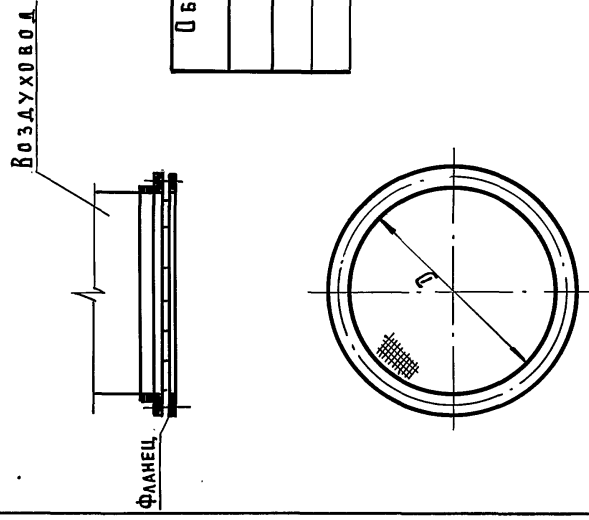


МАТЕРИАЛ			
Толщина изоля-ции, мм	Слой теплоизо-ляционный	Слой паро-защитный	Слой теплоизо-ляционный
50	Маты ми-нераловат-ные по ГОСТ 21880-76	Пленка полиизолатонная по ГОСТ 10354-82	Рулонный стеклопласт-тик РСТ-Б-В
	ТУ6-И-45-80		

Привязан			
Ив. №			

807-И-18.85 ДВН 2

Формат А4



Обозначение сетки	Размер сетки, мм		Масса, кг
	φ	Д	
ОМС	φ 200	0,12	

СЕТКУ ПРИНЯТЬ ПРОВОЛОЧНУЮ ТКАНУЮ С КВАДРАТНЫМИ ЯЧЕЙКАМИ И 25 ПО ГОСТ 3826-82

Ив.№ подл. Подпись и дата
Взам.Ив.№

Привязан			
Ив. №			

807-И-18.85 ДВН 3

ИП	КЛЕЙН	СТАДИЯ	ЛИСТ	ЛИСТОВ
НАЧ. ОТД.	КОРОСТЕВ	Р		1
И. КОТР.	ПАЦОВА			
РУК. ГРУП.	НАГИНСКАЯ			
СТ. ИНЖ.	ШКОЛЬНИКОВА			

СЕТКА В РАМКЕ

ГИПРОНИСЕЛЬХОЗ

Формат А4

Формат А4

Ведомость рабочих чертежей основного комплекта э

Table with 3 columns: Лист, Наименование, Примечание. Rows include: 1 Общие данные, 2 Электроосвещение и силовое электрооборудование, 3 Силовое электрооборудование и электроосвещение, 4 Силовое электрооборудование и электроосвещение.

Ведомость ссылочных и прилагаемых документов

Table with 3 columns: Обозначение, Наименование, Примечание. Rows include: 4.407-36|70 Детали и узлы внутренних силовых и осветительных электропроводок, 5.407-11 Заземление и зануление электроустановок, 3.407-82 Вводный кабель электропередачи, 5.407-23 Прокладка проводов в винилпластовых трубах.

Основные показатели

Table with columns: Установленная мощность электроприемников (кВт), Расчетная мощность электроприемников (кВт), Естественный коэффициент мощности, Годовой расход энергии (кВт.ч). Includes sub-tables for 'В том числе' and 'Всего'.

Типовой проект разработан в соответствии с действующими нормами и правилами и предусматривает мероприятия, обеспечивающие взрывную, взрывопожарную и пожарную безопасность при эксплуатации здания.

Ведомость объемов электромонтажных и строительных работ на силовое электрооборудование

Table with 5 columns: N п.п., Наименование работ, Ед. изм., Кол., Примечание. Rows include: 1.1 Напольная установка силового шкафа ШР11, 1.2 Настенная установка магнитных пускателей, 2.1 Кабели, прокладываемые на скабах, сечением в кв. мм до 16, 3.1 Провода, прокладываемые в трубах, сечением в кв. мм до 16.

Условные обозначения

- Кронштейн с вылетом 0,5 м
Труба винилпластовая наружным диаметром 25 мм
Натер позиции по спецификации
Штенсельная розетка для сетей связи и сигнализации

Общие указания

Электроприемники здания по степени надежности электроснабжения относятся к потребителям III категории. Электроосвещение здания предусматривается от щита низкого напряжения трансформаторной подстанции.
Посчет нагрузок выполнен в соответствии с 'Рекомендациями по определению электрических нагрузок жилых общественных комплексов'.

Техника безопасности

Для защиты обслуживающего персонала от поражения электрическим током все металлические нетоковедущие части электрооборудования (корпуса щитов, светильников, пусковой аппаратуры и т.п.), которые могут оказаться под напряжением при повреждении изоляции должны быть занулены присоединением к нулевому проводу электросети в соответствии с СН 305-77 молниезащита здания не предусмотрена.

Administrative form with fields for 'Привязан', 'Изм. N', 'Информационный номер', 'Исполнитель', 'Проверено', 'Согласовано', 'Составлено', 'Дата', 'Лист', 'Листов'.

Льбовом I

Марка, поз.	Обозначение	Наименование	Кол.	Масса, кг	Примечание
		<u>Электроосвещение</u>			
		<u>Электрооборудование</u>			
1	4.407-36/70 Лист 24.10	Установка щита освещения типа ЯОУ-8502 на стене	1		
2	4.407-233-018 исп. 1	Бронштейн УИБ со светильником НСПОЗ×60 ПР53-01	4		
3	4.407-36/70 Лист 16.61	Установка светильников НСПОЗ×60/ПР53-01	23		
4	4.407-36/70 Лист 16.61	Установка светильников НСПОЗ×200/ПР53-01	3		
5		Установка светильников ЛПО21-2×40/Н-02	27		
6		Установка светильников ПВЛМ-Р-2×40	2		
7		Лампа люминесцентная ЛБ-40	58		
8		Стартер для люминесцентных ламп ВДС-220	58		
		<u>Электроустановочные изделия</u>			
9	4.407-36/70 Лист 25.20	Установка выключателя 0-1-04-6/220	32		
10	4.407-36/70 Лист 25.20	Установка выключателя 0-1-7Р44-17-6/220	10		
11	4.407-36/70 Лист 25.20	Установка розетки РШ-У-2-07-6/220	11		
		<u>Изделия заводов ГЭМ</u>			
12		Ящик ЯТП-0,25 (настенный)	1		
13		Коробка ответвительная КОР-73	60		
14		Коробка ответвительная КОР-74	40		

Марка, поз.	Обозначение	Наименование	Кол.	Масса, кг	Примечание
		<u>Материалы</u>			
15		Кабель ЯВРГ-2×2,5-660 ГОСТ 433-73	450 м		
16		То же, ЯВРГ-3×2,5-660	140 м		
17		Лампа накаливания Б220-230-60 ГОСТ 2239-79	27		
18		То же, Г220-230-150	2		
19		То же, Г220-230-200	1		
		<u>Силовое электрооборудование</u>			
20	4.407-36/70 Лист 24.10	Установка шкафа типа ШРМ-73701 (применительно)			
21		Установка магнитных пускателей типа ПМЕ-0,21, ПМЕ-031, ПМЕ-131 на стене	6		
22		Установка пастов управления типа ПКЕ-722-2У3, ПКЕ-712-2У3 на стене	6		
		<u>Электроустановочные изделия</u>			
23	4.407-36/70 Лист 25.20	Установка розетки РШ-У-20-0-7Р43-01-10/220	3		
24		Вилка штепсельная ВШ-П-20-7Р43-01-10/220	3		
		<u>Изделия заводов ГЭМ</u>			
25		Коробка клеммная Ч614Л	5		
		<u>Материалы</u>			
24		Кабель ЯВРГ 2×4-660 ГОСТ 433-73	30 м		
27		То же, ЯВРГ-3×4+1×2,5-660	80 м		
28		То же, ЯВРГ-3×6+1×4-660	1 м		
29		Провод ЯПВ 1×2,5-660 ГОСТ 6323-79	110 м		

Марка, поз.	Обозначение	Наименование	Кол.	Масса, кг	Примечание
30		Провод ЯПВ 1×6-660	10 м		
31		То же, ЯПВ 1×10-660	30 м		
32		Провод ПВ3 1×1-660 ГОСТ 6323-79	10 м		
33		Труба водогазопроводная, легкая, неоцинкованная с полностью сплюснутым гратом, с резьбой и муфтой МР-20×2,5, условным проходом 20 мм	5 м		
34		Труба винилпластовая усиленного типа из вторичного сырья, с раструбом, наружным диаметром 25 мм			
35		ТУБ-19-051-249-79 То же, наружным диаметром 32 мм	16 м		
36		Металлорукав гибкий РЗ-УС-Ш-22У3	2,5 м		
37		Сталь круглая ф 6 мм	20 м		

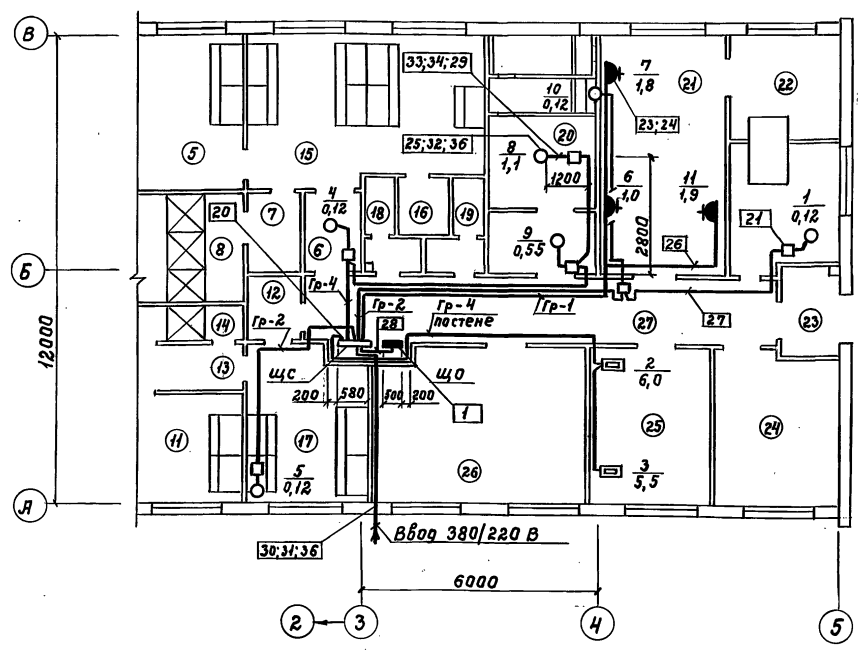
Инв. № по акту. Перечисль и дата. Взам. инв. №

Привязан

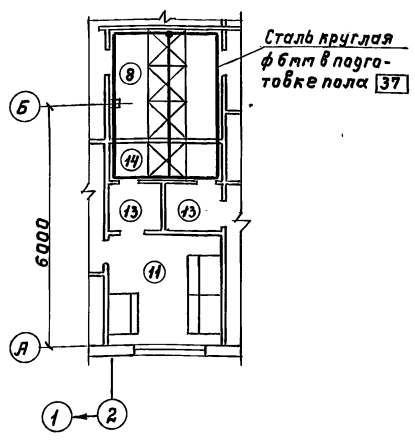
Инв. №	
--------	--

807-11-18.85 Э	
Гип. Клейн	Исполн.
Нач. отв. Гуньба	Исполн.
Зам. н.о. Вайборный	Исполн.
И. контр. Ткачев	Исполн.
Гл. спец. Удалов	Исполн.
Руч. гр. Шаров	Исполн.
Ст. инж. Иванова	Исполн.
Инж. Мерзлякина	Исполн.
Санитарный пропускник на ЭДЧ (полноценное звено)	Старший лист Листов
Электросвещение и силовое электрооборудование. Спецификация.	Р 2
ГИПРОНИСЕЛЬХОЗ	

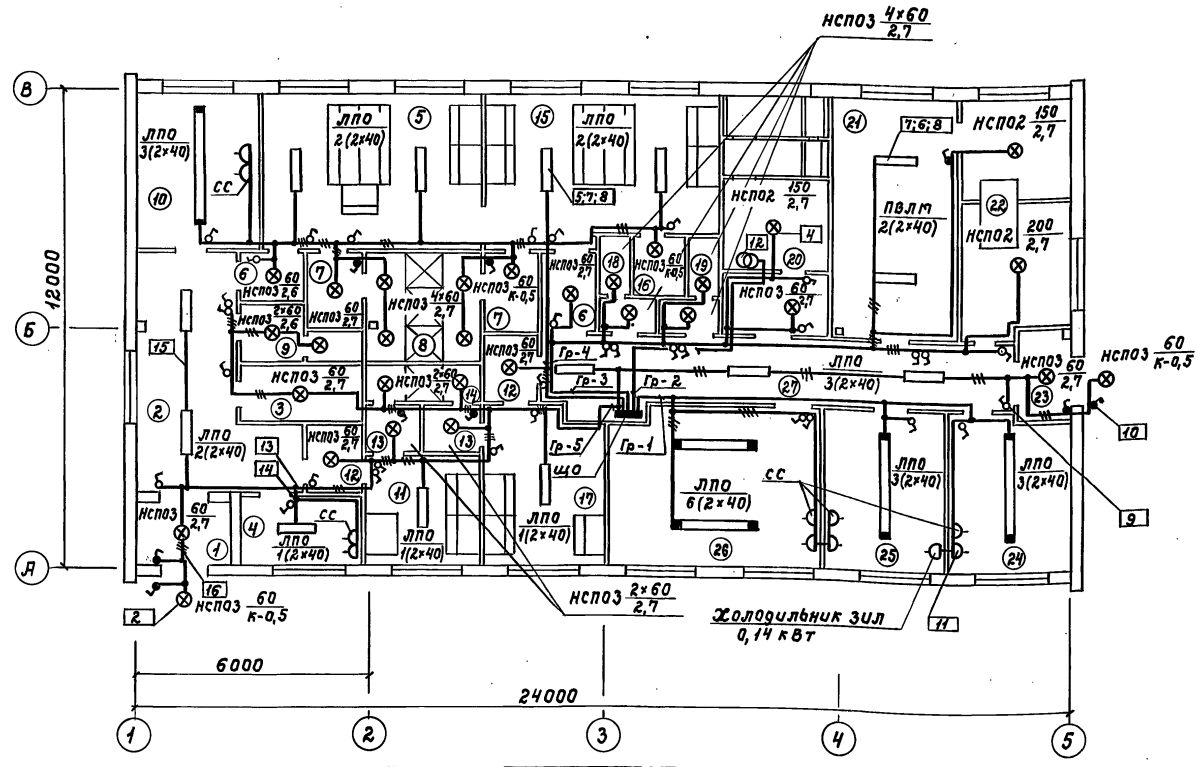
План сети силового электрооборудования



План устройства
выравнивания потенциалов
в душевых (см.общие
указания на листе 1)



План сети электроосвещения



Характеристика помещений

№ по плану	Наименование	Нормируемая освещенность (лк)	Характеристика по условиям среды
1	Тамбур	20	Влажное
2	Вестибюль	75	Нормальное
3	Инвентарная	10	"
4	Комната вахтера	150	"
5	Женский гардероб уличной и домашней одежды	75	"
6	Тамбур	20	"
7	Тамбур	20	Влажное
8	женская душевая	20	Особо сырое
9	Уборная	30	Влажное
10	Комната заведующего фермой	200	Нормальное
11	Мужской гардероб уличной и домашней одежды	75	Нормальное
12	Тамбур	20	"
13	Тамбур	20	Влажное
14	Мужская душевая	20	Особо сырое
15	Женский гардероб рабочей одежды	75	Нормальное
16	Кладовая (для грязной одежды)	20	"
17	Мужской гардероб рабочей одежды	75	"
18	Мужская уборная	30	Влажное
19	женская уборная	30	"
20	Венткамера	20	Нормальное
21	Постирочная	150	Сырое
22	Помещение для дезинфекции одежды	20	Сжигательно-активной средой
23	Тамбур	20	Влажное
24	Комната специалистов	200	Нормальное
25	Комната приема пищи	200	"
26	Красный уголок	300	"
27	Коридор	75	"

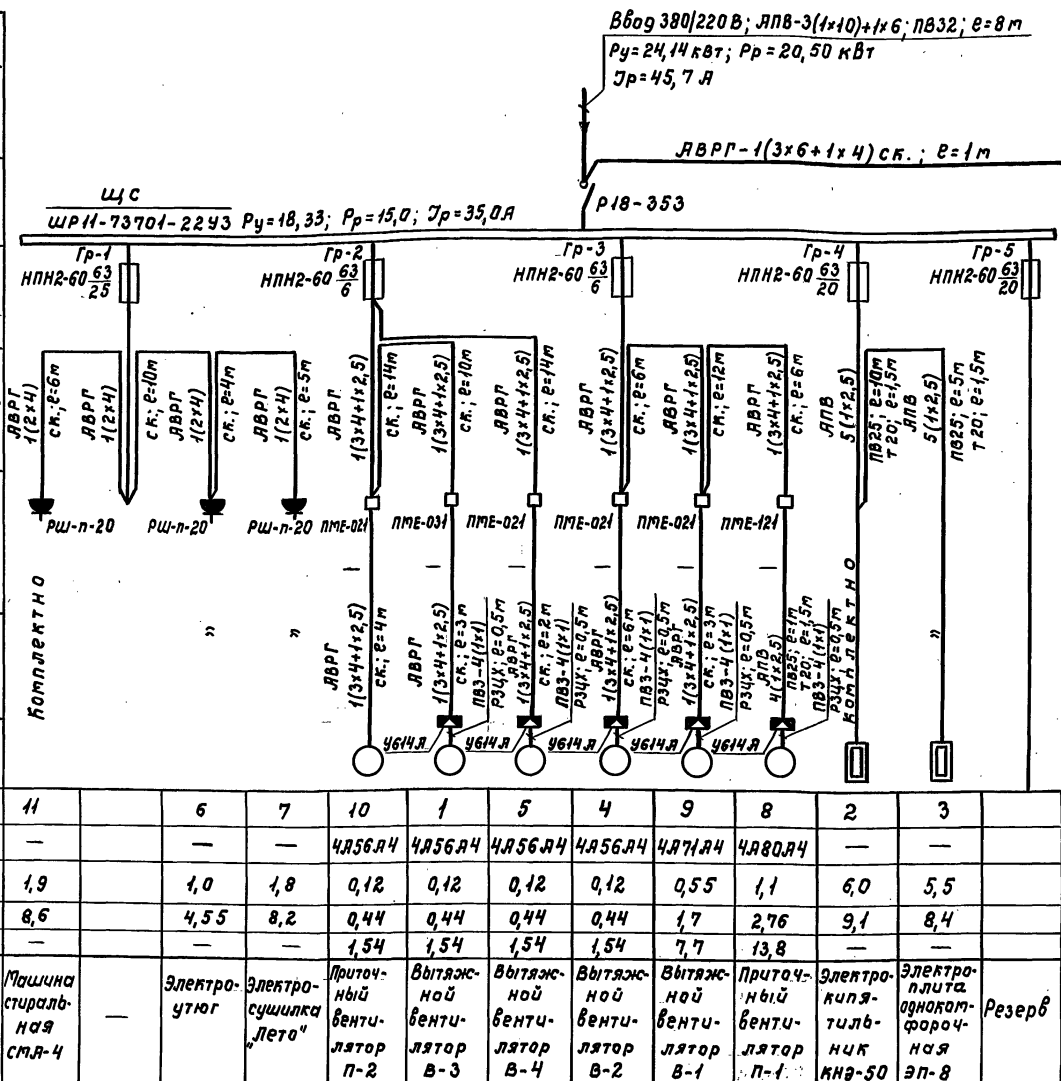
807-11-18.85 Э		
Гип	Клейн	Санитарный пропускник на 30 человек для жилищно-коммунальных и птицеводческих предприятий (полнооборное здание) Силовое электрооборудование и электроосвещение Планы сетей
Нач.отд.	Гужва	
Зам.н.о.	Вибарный	
Н.контр.	Ткачев	
Гл.спец.	Удалов	
Рук.гр.	Шараф	Станция
Ст.инж.	Иванова	Лист
		3
		Листов
		3
Гипрорисельхоз		

Привязан	
Инв.Н	

Д.Л.В.Б.ом I
 СС
 С.С.
 В.Ф.
 7.3С
 0.8
 Ш.В.М.порт. Подпись и дата: Взам.инв.М.
 С.С.Иванова
 М.И.Сидорова

Л.Л.Б.В.М. I

Данные питающей сети	
Тип И.Я	Распределительный пункт
Тип, напряжение, сечение (шинопровода)	Расчетный ток, Я
Установленная мощность, кВт	
Тип И.Я	Распределитель или плавкая вставка
Марка и сечение проводов	Маркировка проводов
Маркировка проводов	Маркировка проводов
Тип И.Я	Расцепитель автомата
Нагревательный элемент теплового реле	Т-тепловой, установка, Я
Марка и сечение проводов	Маркировка проводов
Условное обозначение на плане	
Номер по плану	11
Тип	—
Рн, кВт	1,9
Ток, Я	Ин 8,6 Ип —
Наименование механизма по плану	Машина старшая см.д-4



Групповой щиток	Групповая линия		Марк. лате-ря на-пря-жен-ия (%)	Вид освещения	
	И по плану, т.ч. с.с.ема Ру; Рр (кВт) Тр (Я)	И по плану, т.ч. с.с.ема Ру; Рр (кВт) Тр (Я)			Марк. каб. и сечение (кв.мм)
ЩО	6	6	—	Резерв	
ЯОУ-8501	5	5	ЯВРГ-1(2x2,5)	Рабочее и местное освещение	
Ру=5,81	4	4	ЯВРГ-1(2x2,5)	Рабочее освещение	
Рр=5,50	3	3	ЯВРГ-1(2x2,5)	"	
Тр=10,7	2	2	ЯВРГ-1(2x2,5)	Местное освещение	
ПВ3-60	1	1	ЯВРГ-1(2x2,5)	Рабочее и местное освещение	

Ведомость объемов электромонтажных и строительных работ на электроосвещение

№ п.п.	Наименование работ	Ед. изм.	Кол.	Примечание
А. Электрооборудование				
1. Аппараты напряжением до 1000 В				
1.1	Настенная установка ящика ЯТП-0,25	шт.	1	
1.2	То же, щитка освещения ЯОУ-8501	шт.	1	
Б. Оборудование светотехническое				
2.1	Настенная установка выключателей и штепсельных розеток	шт.	53	
2.2	Крепление светильников с люминесцентными лампами	шт.	29	
2.3	Крепление светильников с лампами накаливания	шт.	30	
В. Кабельные изделия				
1. Кабели силовые				
1.1	Кабели, прокладываемые на скобах, сечением 6 кв.мм до 16	км	0,59	

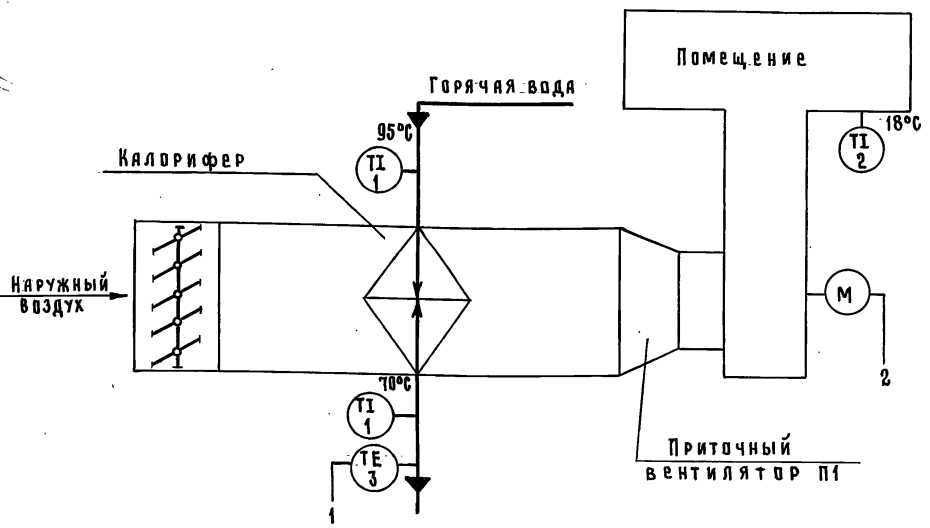
807-11-18.85 Э		
Гип	Клейн	
Нач.отр.	Гужва	
Зам.н.а.	Выбарный	
И.контр.	Ткачев	
Гл.спец.	Уралов	
Рук.гр.	Шарф	
Стинж.	Иванова	
Санитарный пропускник на 30 человек для животноводческих и птицеводческих предприятий (Полнооборное здание)		Стадия
Силовое электрооборудование и электроосвещение		Лист
Расчетная схема 380/220В		Листов
ГИПРОНИСЕЛЬХОЗ		

Привязан	
Инв.п	

Альбом I

Ведомость рабочих чертежей основного комплекта марки АОВ

Лист	Наименование	Примечание
1.	Общие данные	
	Приточная система П1	
	Схема функциональная.	
	Схема электрическая принципиальная управления	
2.	Приточная система П1	
	Схема внешних проводов	
	План расположения	



Настоящий проект выполнен на основании сантехнического задания

Проектом предусматривается автоматизация приточной системы П1

Схемой автоматизации предусматривается:

1. Местное заблокированное и деблокированное управление электродвигателем приточного вентилятора.

2. Защита калорифера от замораживания по температуре обратного теплоносителя при работающем вентиляторе. При понижении температуры обратного теплоносителя ниже допустимой вентилятор останавливается

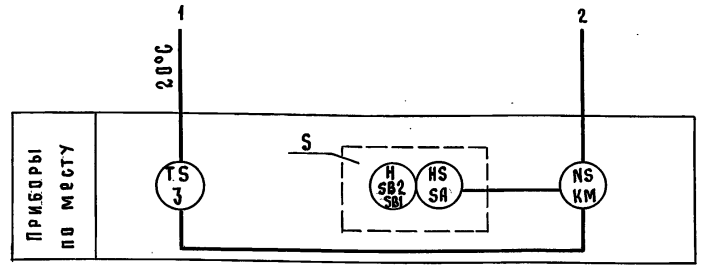


Диаграмма замыкания контактов переключателя SA

Тип	Исполнение	Состояние контактов в положении рукоятки		
		Деблок.	Отк.	Блок.
ПЕ-031	1.	1	2	1
		2	1	2

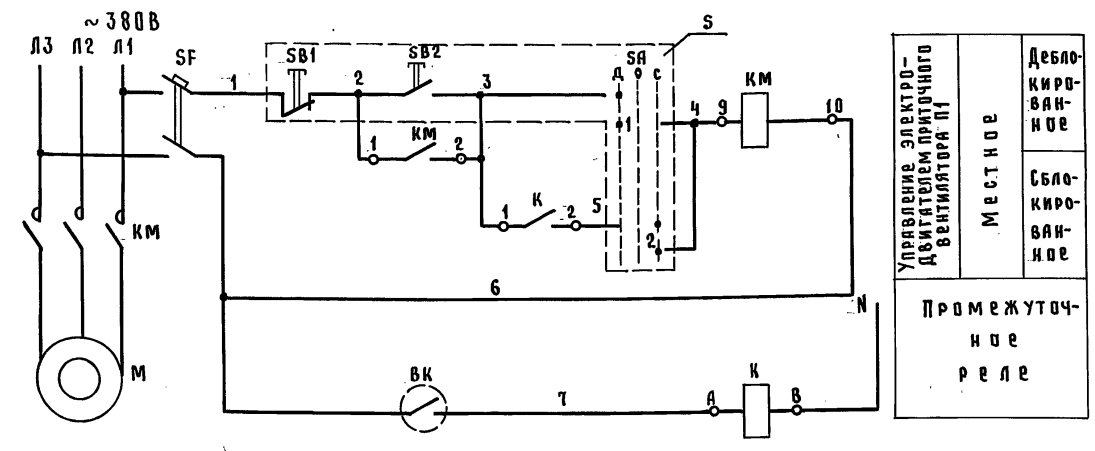
Диаграмма замыкания контактов терморегулирующего устройства ВК

Обозначение цепи	Температура обратного теплоносителя		
	0°C	20°C	250°C
6-7			

Ведомость ссылочных и прилагаемых документов

Обозначение	Наименование	Примечание
	<u>Ссылочные документы</u>	
ТМ4-143-75	Термометр технический ртутный в оправе	Установка на трубопроводе
	Д 45; 57 мм	
A12A.018.00066	Установка терморегулятора типа ТУДЭ на расширителе трубопровода dn=32, 219 мм	Сборочный чертеж
	<u>Прилагаемые документы</u>	
АОВ,СО	Спецификация оборудования автоматизации систем отопления и вентиляции.	

Поз. обознач.	Наименование	Кол.	Примечание
ВК	Устройство терморегулирующее ТУДЭ-4; D ÷ 250°C ТУ 25.02.1024-71	1	шт
SF	Выключатель автоматический АК 63-2М Jnp 0,6А, отсечка 1,33н		
S	Пост управления ПКУ15-19.131-54У2 ТУ 16.526.333-78	1	шт
K	Магнитный пускатель ПМЕ-081		
KM	Магнитный пускатель ПМЕ-121	1	шт заказан в части Э



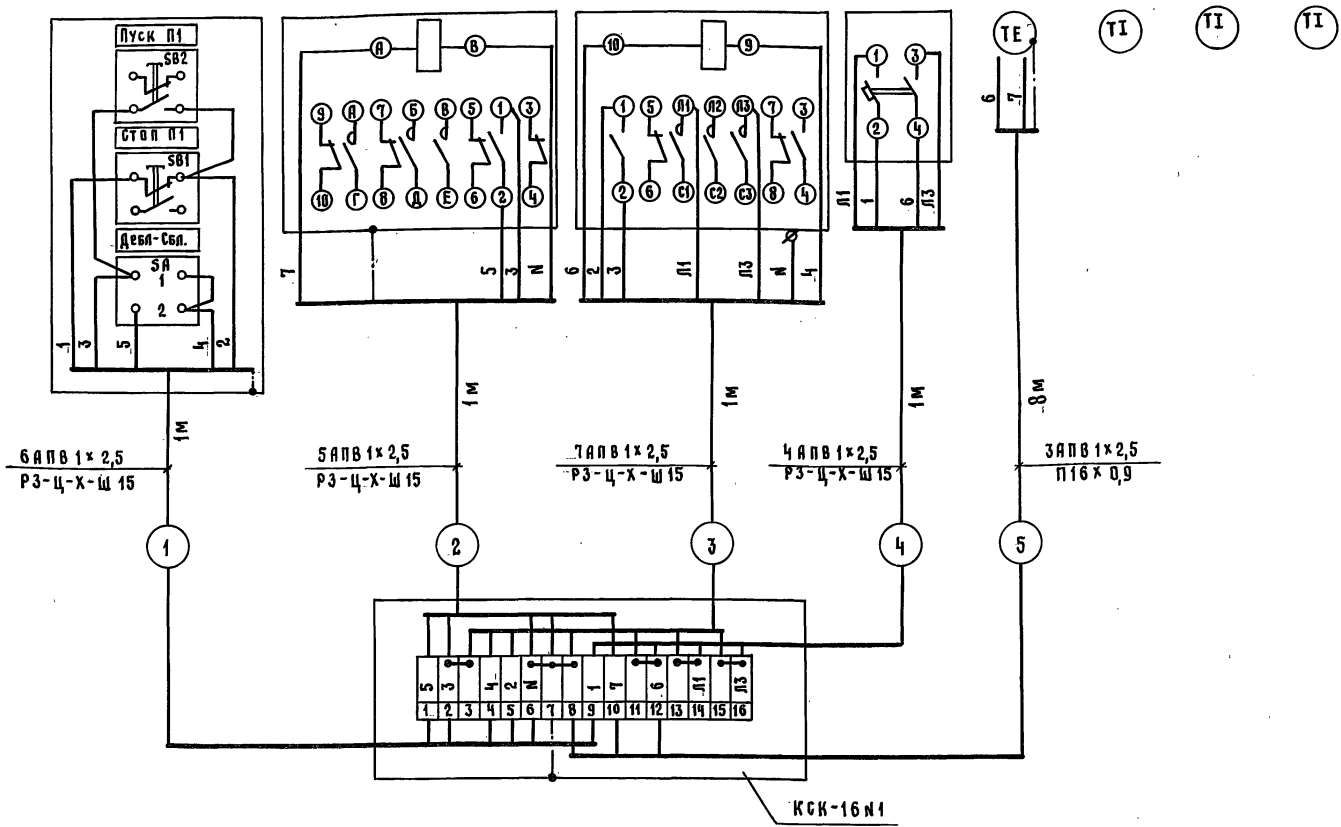
Управление электродвигателем приточного вентилятора П1	Местное		Промежуточное реле
	Деблокированное	Блокированное	

Типовой проект разработан в соответствии с действующими нормами и правилами и предусматривает мероприятия, обеспечивающие взрывную, взрывопожарную и пожарную безопасность при эксплуатации здания.
 Главный инженер проекта *Клейн*

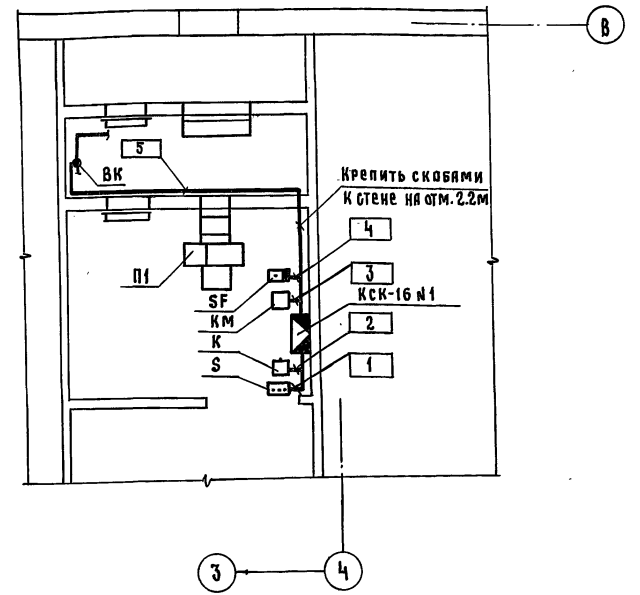
Привязан:		807-11-18.85 АОВ	
И.в.н		р	1
Гип	Клейн	Лист	2
Нач.отд.	Гужва	Санитарный пропускник на 30 человек для животноводческих и птицеводческих предприятий (полнооборотное здание)	
Зам.нач.	Выборный	Общие данные. Приточная система П1	
Гл. спец.	Паз	Схема функциональная.	
Рук. гр.	Горелетова	Схема электрическая принципиальная управления	
Инж.	Глушкова	ГИПРОНИСЕЛЬХОЗ	
Н. контр.	Анбиндер		

Альбом I

Наименование параметра и место отбора импульса	Приточная система П1				Температура		
	Пост местного управления	Магнитный пускатель ПМЕ-081	Магнитный пускатель ПМЕ-122	Выключатель автоматический	Трубопровод обратного теплоносителя	Трубопровод прямого теплоносителя	В помещении
					ВК	—	
Обозначение по электрической схеме	S	K	KM	SF	BK	—	—
Обозначение монтажного чертежа	—	—	—	—	A12A.018.000.066	TM 4-143-75	—
Позиция	—	—	Заказан в части „Э”	—	3	1	1



ПЛАН ВЕНТСИСТЕМЫ
М 1:50



1. Размещение электрических и трубных проводок уточнить при монтаже.
2. Монтаж приборов и средств автоматизации выполнить согласно СНиП III-34-74 Госстроя СССР.
3. Зауливание приборов и средств автоматизации выполнить в соответствии с „Временной инструкцией по монтажу защитного заземления электроустановок систем автоматизации” ВСН 296-81 ММСС СССР.
4. Соединительную коробку установить на отм. 2,5 м, пост местного управления, автоматический выключатель, магнитные пускатели — на отм. 1,5 м от уровня пола.
5. Прокладку электропроводок осуществить по стенам скобами.

Поз. обознач.	Наименование	Кол.	Примечание
1	Соединительная коробка КСК-16 ТУ36.1753-75	1	шт
2	Провод АПВ 1x2,5 ГОСТ 6323-79	46	м
3	Металлорукав РЗ-Ц-Х-Ш 15 ТУ22-3988-77	4	м
4	Скоба двухлапковая СД 22	24	шт
5	Трубка из поливинилхлоридного пластика ШТБ-40-230-16x0,9 ГОСТ 19034-73	8	м

807-11-18.85 АОВ

Гип	Клейн	
Нач.отд.	Гужва	
Зам.нач.	Выборный	
Гл. спец.	Паз	
Рук.гр.	Гарбалетова	
Инж.	Глушкова	
Н.контр.	Ябиндер	

Привязан:

Инв. N	
--------	--

Санитарный пропускник на 30 человек для животноводческих и птицеводческих предприятий. (полная сборная здание)

Приточная система П1. Схема внешних проводок. План расположения

Стандия	Лист	Листов
Р	2	

ГИПРОНИСЕЛЬХОЗ

Альбом I











Ведомость рабочих чертежей основного комплекта марки СС

Лист	Наименование	Примечание
1	Общие данные	
2	План расположения сетей связи и сигнализации.	

Ведомость ссылочных и прилагаемых документов

Обозначение	Наименование	Примечание
	<u>Прилагаемые документы</u>	
СС.СО	Спецификация оборудования систем связи и сигнализации	
СС.ВМ	ВМ по рабочим чертежам основного комплекта марки СС	

Условные обозначения:

-  Диспетчерский прибор громкоговорящей связи
-  Абонентский прибор громкоговорящей связи
-  Громкоговоритель абонентский
-  Аппарат телефонный
-  Коробка универсальная с перемычками
-  Коробка универсальная с резисторами
-  Коробка телефонная распределительная
-  Радиорозетка штепсельная
-  Трансформатор абонентский
-  Ящик распределительный

Проектом предусматриваются следующие виды связи:
 — телефонная автоматическая связь;
 — производственная громкоговорящая связь;
 — радиотрансляция

Телефонная автоматическая связь предусматривается от АТС административного района или центральной усадьбы согласно технических условий телефонного узла связи. Телефонный кабель ёмк. 10x2 заводится на распределительную коробку КРТ-10, устанавливаемую в тамбуре. Телефонные аппараты устанавливаются в вестибюле, заведующего фермой и в комнате специалистов. Абонентская проводка к ним выполняется проводом ТРП-2x0,5 открыто по стенам.

Производственная громкоговорящая связь организуется с помощью приборов типа ПГС, которые обеспечивают двустороннюю громкоговорящую связь по симплексной системе «говоря-слушаю».

В кабинете заведующего фермой устанавливается диспетчерский прибор типа ПГС-02Д ёмкостью 10 линий.

Электропитание прибора осуществляется от сети переменного тока напряжением 220 В.

Для абонентских линий используются пары в кабеле комплексной телефонной сети или специально проложенные линии с сопротивлением шлейфа не более 600 Ом.

Изделия для коммутации линий и защиты станционных устройств устанавливаются в распределительном ящике.

Радиотрансляция здания решается при привязке проекта к местным условиям согласно технических условий радиоузла административного района.

Проектом предусматривается кабельный радиоввод с установкой понижающего трансформатора на стене. В здании предусматривается 5 абонентских громкоговорителей. Радиорозетки в помещениях устанавливаются не далее 1 м от электророзеток для возможности включения 3х программных радиоприёмников.

Абонентская проводка выполняется проводом ПТЖ-2x0,6 открыто по стенам.

Типовой проект разработан в соответствии с действующими нормами и правилами предусматривает мероприятия, обеспечивающие взрывную, взрывопожарную и пожарную безопасность при эксплуатации здания.
 Главный инженер проекта *Клейн* /Клейн/

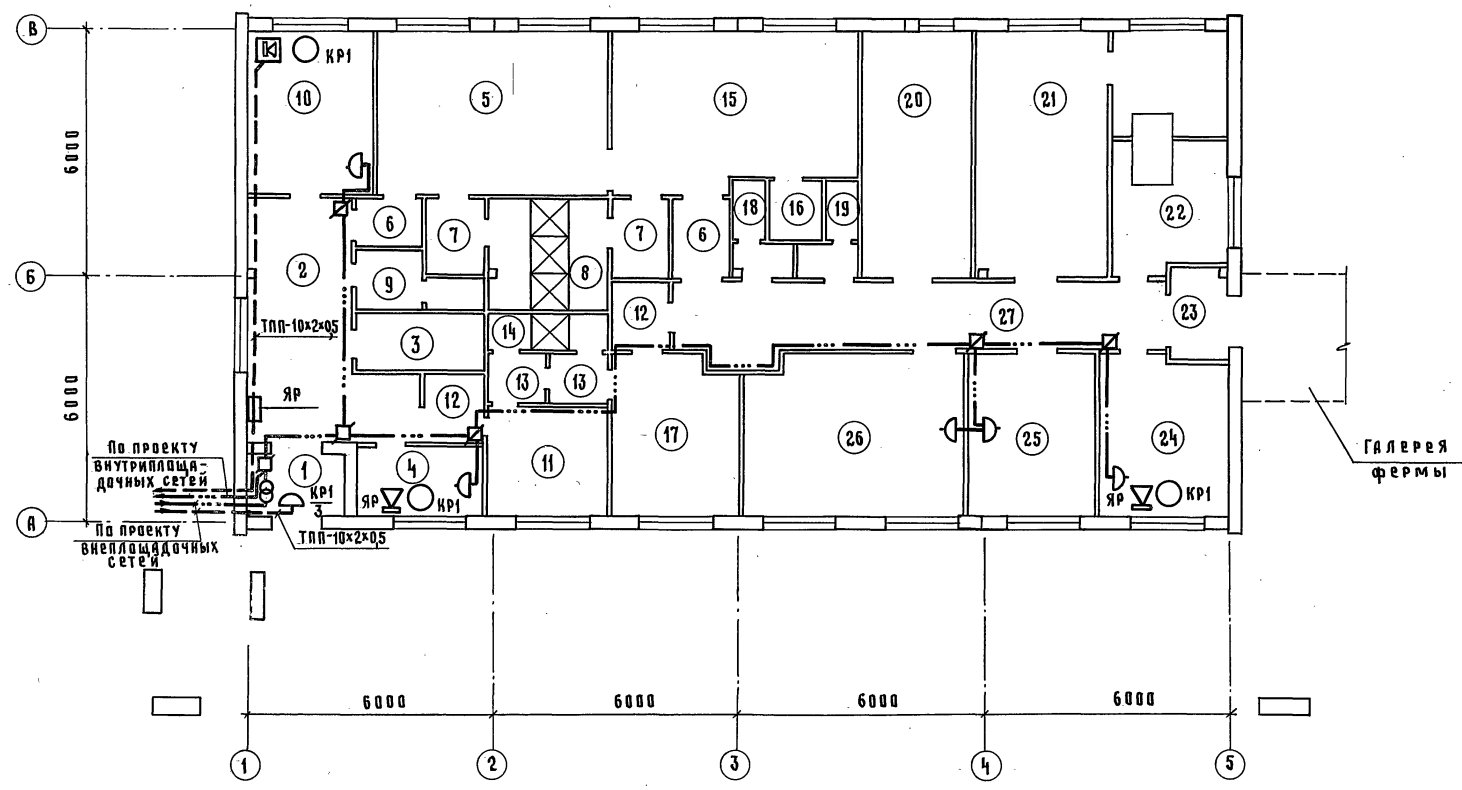
С п е ц и ф и к а ц и я

Поз. марка	Обозначение	Наименование	Кол	Масса, ед.кг	Примечание
		<u>I Телефонная связь</u>			
		Аппарат телефонный			
	РГО.218.044	системы АТС ТАИ-70	3		
		Кабель телефонный марки			
	ГОСТ 22498-77	ТПП-10x2x0,5		5м	
	ГОСТ 20575-75Е	Провод телефонный ТРП-2x0,5		75м	
	ГОСТ 8525-78	Коробка телефонная КРТ-10	1		
	ТУ 605-1573-77	Труба виниловая диаметром 20мм		5м	
		<u>II Производственная</u>			
		<u>Громкоговорящая связь</u>			
		Прибор громкоговорящей связи диспетчерский ПГС-02Д	1		
	ТУ25-08-186-78	То же, абонентский ПГС-02	2		
	ГОСТ 22498-77	Кабель телефонный ТПП-10x2x0,5		25м	
	ГОСТ 20575-75Е	Провод телефонный ТРП-2x0,5		60м	
		Ящик распределительный			
		в составе:			
	ТУ36-2057-81	а) ящик протяжной К655			
		степень защиты JP31	1		
	РР4 811.035	б) полосу защитная 25x2	1		
		в) монтажный комплект 2х			
	РС4.075.016	рядной рамки со штифтами	2		
		<u>III Радиотрансляция</u>			
	ГОСТ 5961-76	Громкоговоритель абонентский	5		
		Трансформатор абонентский			
	ГОСТ 7659-80	ТА ПВ-10	1		
		Коробка универсальная			
	ГОСТ 10040-75	с перемычками УК-2П	2		
		То же, с резисторами УК-2Р	4		
		Розетка для сети проводного вещания РПВ-1	5		
	ГОСТ 8659-78				
	ГОСТ 10254-75	Провод радиотрансляционный ПТЖ-2x0,6		50м	

Привязан:		
Инв. N		807-11-18.85 СС
Гип	Клейн	Санитарный пропускник на 30 человек для животноводческих и птицеводческих предприятий (полностью в здании)
Нач. отд.	Гужва	
Зам. нач.	Выборный	
И. контр.	Овчинникова	
Гл. спец.	Врешков	
Ст. инж.	Крючкова	Р. 1 2
Общие данные		ГИПРОНИСЕЛЬХОЗ

АЛЬБОМ I

ПЛАН НА ОТМ. 0.000



Экспликация помещений

Номер по плану	Наименование	Категория производства по взрывной, взрывопожарной и пожарной опасности
1	Тамбур	
2	Вестибюль	
3	Инвентарная	
4	Комната вихтера	
5	Женский гардероб уличной и домашней одежды.	
6	Тамбур (2)	
7	Тамбур (2)	
8	Женская душевая	
9	Уборная	
10	Кабинет заведующего фермой	
11	Мужской гардероб уличной и домашней одежды	
12	Тамбур (2)	
13	Тамбур (2)	
14	Мужская душевая	
15	Женский гардероб рабочей одежды	
16	Кладовая	
17	Мужской гардероб рабочей одежды	
18	Мужская уборная	
19	Женская уборная	
20	Венткамера	
21	Постирочная	
22	Помещение для дезинфекции одежды	
23	Тамбур	
24	Комната специалистов	
25	Комната приема пищи	
26	Красный уголок	
27	Коридор	

Эскиз установки изделий в ящике распределительном (вид на заднюю стенку) М 1:10

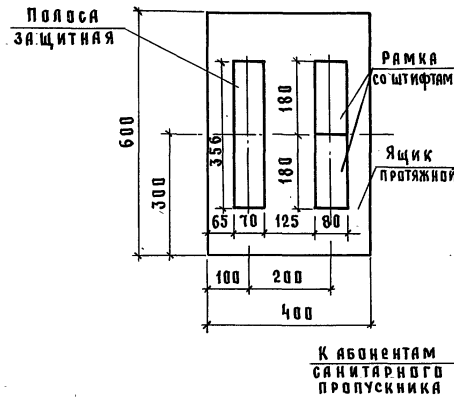


Схема комплексной телефонной сети

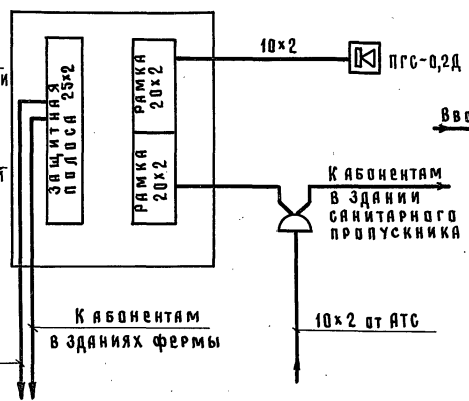
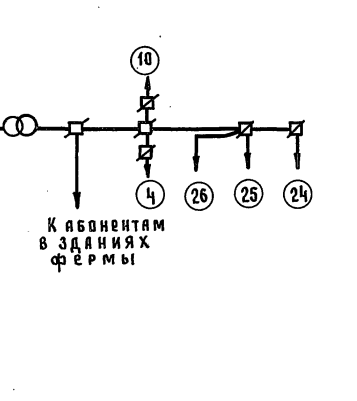


Схема радиотрансляционной сети



807-11-18.85 С С	
ГИП Нач.отд Зам.отд И.контр. Гл. спец. Ст. инж.	Клейн Гужва Выборный Овчинникова Брешков Крючкова
Привязан:	Санитарный пропускник на 30 человек для животноводческих и птицеводческих предприятий (полисоворное здание)
И-в. И	План расположения сетей связи и сигнализации.
Стадия	Лист
Р	2
ГИПРОНИСЕЛЬХОЗ	