

СОДЕРЖАНИЕ АЛЬБОМА

№ ЛИСТА	НАИМЕНОВАНИЕ	СТР.
	СОДЕРЖАНИЕ АЛЬБОМА	2
АС 1	ОБЩИЕ ДАННЫЕ (НАЧАЛО)	3
АС 2	ОБЩИЕ ДАННЫЕ (ОКОНЧАНИЕ)	4
АС 3	ФАСАДЫ	5
АС 4	ПЛАН НА ОТМ. 0.000. РАЗРЕЗ 1-1	6
АС 5	ФРАГМЕНТ ФАСАДА 1-2	7
АС 6	ПЛАНЫ ПОЛОВ, ПЕРЕМЫЧЕК, ОТВЕРСТИЙ И КРОВЛИ	8
АС 7	ПЛАН И СЕЧЕНИЯ ФУНДАМЕНТОВ	9
АС 8	СХЕМА РАСПОЛОЖЕНИЯ ПЛИТ ПОКРЫТИЯ	10

ВЕДОМОСТЬ ПЕРЕМЫЧЕК

ЧАСТЬ 2
 АЛЬБОМ II
 ТИПОВОЙ ПРОЕКТ ЗОУ-11-1
 ДЕЛОВОЙ ОТА.
 ГА. МОСТР. ОТА.
 ИВ. И ПОДЛ. ПОДАПИСЬ И ДАТА ВЗЯМ. ИВ. И

ПЕРЕМЫЧКИ		ЭЛЕМЕНТЫ ПЕРЕМЫЧКИ			
ТИП ПО ПРОЕКТУ	СХЕМА СЕЧЕНИЯ	К-ВО МЕСТ	МАРКА	ОБОЗНАЧЕНИЕ	К-ВО
				ДЛЯ $t_{н} = -30^{\circ}C$	
пр6		1	1пр4-12.12.14 1пр38-12.12.22у	1.138-10 вып.1 ТО ЖЕ	4 1
пр7		10	1пр3-19.12.14 1пр38-24.25.22у	" "	3 1
пр9		3	1пр3-19.12.14	"	5
пр10		1	1пр4-10.12.6 1пр38-12.12.22у	" "	3 2
				ДЛЯ $t_{н} = -40^{\circ}$	
пр6		1	1пр4-12.12.14 1пр38-12.12.22у	1.138-1 вып.1 ТО ЖЕ	5 1
пр7		10	1пр3-19.12.14 1пр38-24.25.22у	" "	4 1
пр9		3	1пр3-19.12.14	"	6
пр10		1	1пр4-10.12.14 1пр38-12.12.22у	" "	4 2
пр3		3	1пр4-12.12.6	"	2

ВЕДОМОСТЬ ОТДЕЛКИ ПОМЕЩЕНИЙ

НАИМЕНОВАНИЕ ИЛИ ЭКСПЛ. КОМЕР ПОМЕЩЕНИЯ	ПОТОЛОК		СТЕНЫ И ПЕРЕГОРОДКИ		ОТДЕЛКА НИЗА СТЕН И ПЕРЕГОРОДОК (ПАНЕЛЬ)	
	ШТУКАТУРКА ИЛИ ЗАТИРКА	ОКРАСКА	ШТУКАТУРКА ИЛИ ЗАТИРКА	ОКРАСКА ИЛИ ОБАЙЦОВКА	ОКРАСКА ИЛИ ОБАЙЦОВКА	ВЫСОТА ММ
1; 21	ЗАТИРКА	КЛЕЕВАЯ ПОБЕЛКА	ШТУКАТУРКА	ОКРАСКА	МАСЛЯНОЙ КРАСКОЙ ЗА 2 РАЗА	2400
ВЕСТИБЮЛЬ	ТО ЖЕ	ТО ЖЕ	ТО ЖЕ	ТО ЖЕ	ТО ЖЕ	ТО ЖЕ
КАБИНЕТ ЗАВЕДУЮЩЕГО ФЕРМОЙ	"	"	"	КЛЕЕВАЯ ОКРАСКА	"	1800
ГАРДЕРОБЫ УЛИЧНОЙ ДОМАШНЕЙ ОДЕЖДЫ	"	"	"	ОКРАСКА	"	НА ВСЮ ВЫСОТУ
5; 10; 12	"	КЛЕЕВАЯ ПОБЕЛКА	"	ТО ЖЕ	"	ТО ЖЕ
6; 8; 14; 16	—	ВОДОЭМУЛЬСИОННАЯ	"	"	"	"
ДУШЕВЫЕ	—	ТО ЖЕ	"	ОБАЙЦОВКА	СГЛАЗУРОВАННОЙ ПАНЕЛЬЮ	1800
ГАРДЕРОБЫ РАБОЧЕЙ ОДЕЖДЫ	ЗАТИРКА	КЛЕЕВАЯ ПОБЕЛКА	"	ОКРАСКА	МАСЛЯНОЙ КРАСКОЙ ЗА 2 РАЗА	ТО ЖЕ
ВЕНТКАМЕРА ПОСТИРОЧНАЯ	ТО ЖЕ	ИЗВЕСТКОВАЯ БЕЛАЯ	ЗАТИРКА	ИЗВЕСТКОВАЯ БЕЛАЯ	ТО ЖЕ	2100
ПОМЕЩЕНИЕ ДЛЯ ДЕЗИНФЕКЦИОННОЙ	"	ВОДОЭМУЛЬСИОННАЯ	ШТУКАТУРКА	МАСЛЯНОЙ КРАСКОЙ	"	2400
КРАСНЫЙ УГОЛОК	"	КЛЕЕВАЯ ПОБЕЛКА	"	ТО ЖЕ	"	ТО ЖЕ
КОМНАТА СПЕЦИАЛИСТОВ	"	ТО ЖЕ	"	"	"	"
КОМНАТА ПРИЕМА ПИЩИ	"	"	"	"	"	"
КОРИДОР	"	"	"	"	"	"
УБОРКАЯ	"	ВОДОЭМУЛЬСИОННАЯ	"	"	"	2700

- Ограждающие конструкции приняты из условий $t_{в} = 18^{\circ}-23^{\circ}$ $\gamma_{в} = 65\%$ и для помещения душевой $t_{в} = 25^{\circ}$
- Наружные стены и внутренние перегородки выполняются из обыкновенного глиняного кирпича (ГОСТ 530-80) марки 75 на цементно-песчаном растворе марки 25.
- Наружный ряд кирпичной кладки выполняется из санкатного кирпича с утепленными швами глубиной 10 мм.
- При расчете толщины ограждающих конструкций сопротивление теплопередаче R_0 следует принимать равным экономически целесообразному сопротивлению теплопередаче $R_{0,э}$ в соответствии с п. 2.14 и 2.15 СНиП II-3-79 и конкретными для района привязки, данными.
- Для уличной, домашней и рабочей одежды приняты шкафы марки МЗ-33 по серии 1.472-3

ТАБЛИЦА ТОЛЩИН КИРПИЧНЫХ СТЕН И УТЕПЛИТЕЛЯ КРОВЛИ

$t_{н}$	Толщина стен (мм)	Толщина утеплителя (мм)	
	(d)	Кирпичные наружные стены из кирпича марки 75	Гидрофобизированные минераловатные плиты $\lambda = 0,04$ (на помещ. с норм. режимом)
-20°	510	180	130
-30°	640	220	170
-40°	770	270	210

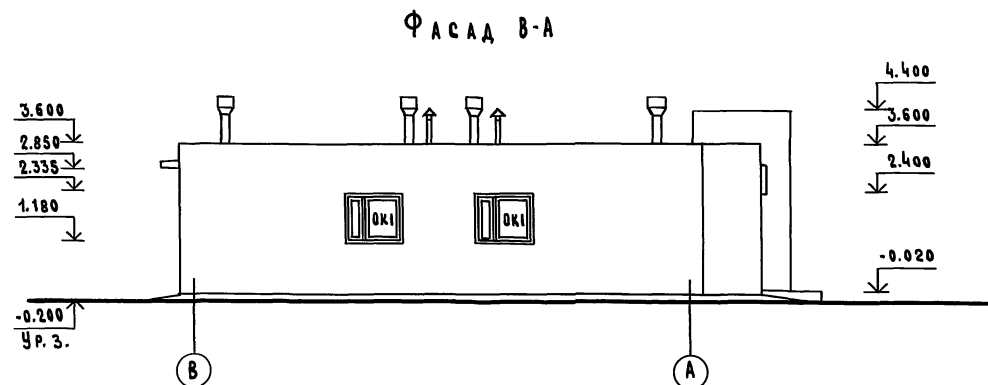
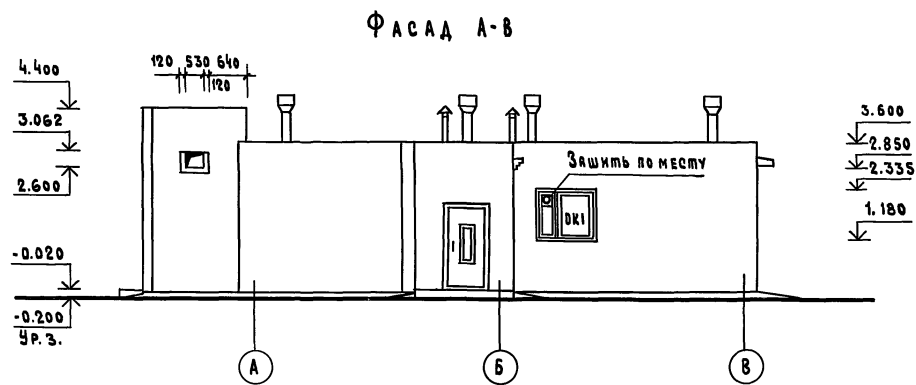
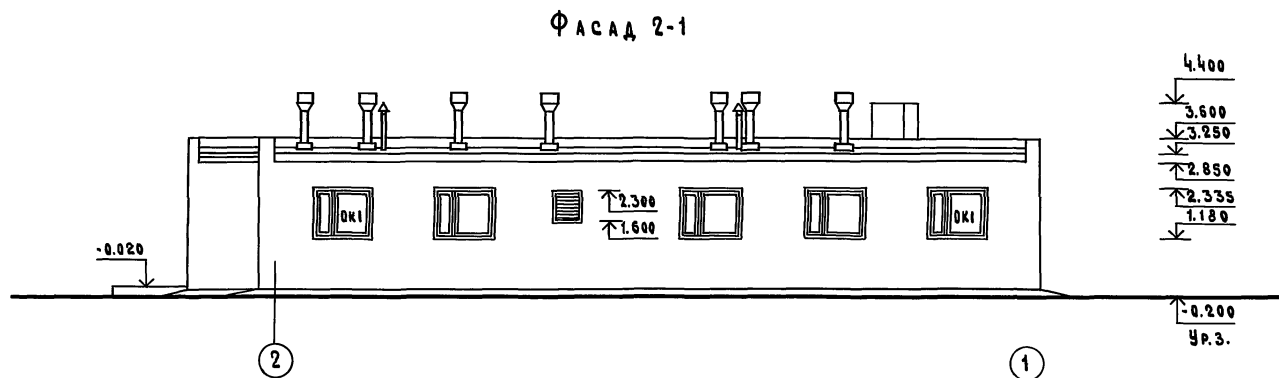
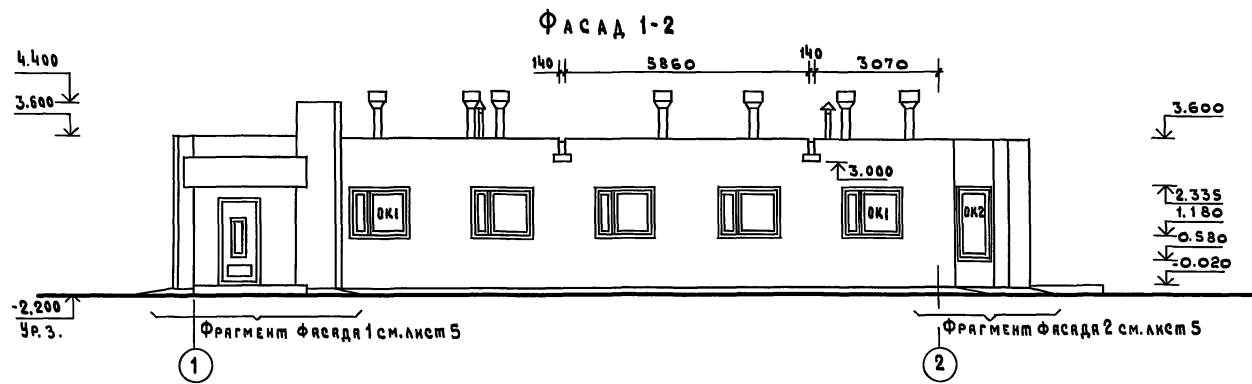
ВЕДОМОСТЬ СПЕЦИФИКАЦИЙ

Лист	Наименование	Примечание
1	Ведомость проемов и дверей	
1; 2	Ведомость перемычек	
1	Спецификация перемычек	
2	Ведомость гардеробного оборудования	
2	Ведомость отделки помещений	
3	Спецификация заполнения оконных проемов	
6	Спецификация изделий для венткамеры	
7	Спецификация элементов к плану фундаментов	
7	Спецификация стали на приямки	
8	Спецификация элементов к схеме расположения плит покрытия	

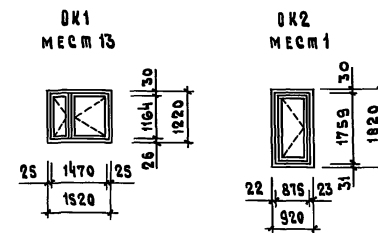
ВЕДОМОСТЬ ГАРДЕРОБНОГО ОБОРУДОВАНИЯ

Группа произв. процесс	Количество обслуживаемых		Крючки на вешалках	Шкафы гардеробные	
	Списочный состав	Наиболее многочисленная смена		Двойные мм	Тройные мм
IV	15	10	—	—	12

ГНП Попов		И.В. И		АС	
НАЧ. ОТА. ГОРБУНОВ	Г.А. АРХ. ГАВРИЛОВ	САНИТАРНЫЙ ПРОПУСКНИК НА 15 ЧЕЛОВЕК ДЛЯ ЖИВОТНОВОДЧЕСКИХ И ПТИЦЕВОДЧЕСКИХ ПРЕДПРИЯТИЙ	СТАДИЯ	Лист	Листов
И. КОНТР. МАРКОВ	Г.А. СПЕЦ. МАРКОВ		P	2	
РУК. ГР. СКОБАНКОВ	СТ. АРХ. БЕЛЯЕВ	Общие данные (окончание)	МСХ СССР		
ПРОВЕР. САВИЦКАЯ			ГИПРОНИСЕЛЬХОЗ		



Схемы заполнения оконных проёмов



Спецификация заполнения оконных проёмов

Марка	Обозначение	Наименование	Кол.	Примечание
		<u>Проём ОК1</u>		
ОС 12.15	ГОСТ 11214-65	Оконный блок	1	
		<u>Проём ОК2</u>		
ОС 18.09	То же	Оконный блок	1	

Данный лист смотреть совместно с листами 4, 5.

ПРИВЯЗАН:

ИНВ. N	
--------	--

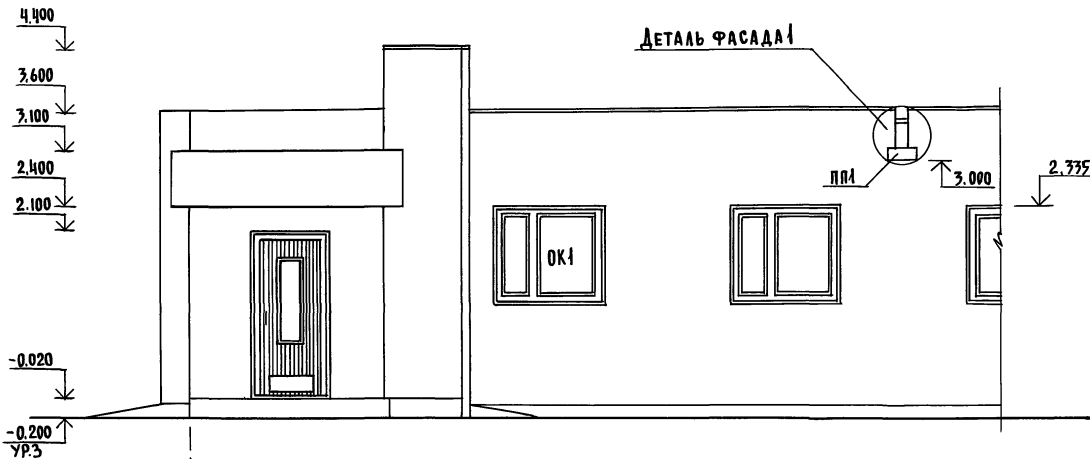
АС		
ГИП Логов	Нач. отд. Горбунов	
Гл. арх. Гаврилов	Н. контр. Марков	
Гл. спец. Марков	Рук. гр. Скворцов	
Архит. Трушина	Провер. Беляев	
Санитарный пропускник №15 человек для животноводческих и птицеводческих предприятий		Страница Лист Листов
Фасады		Р 3
		МСХ СССР ГИПРОНИСЕЛЬХОЗ Москва

ТИПОВОЙ ПРОЕКТ 807-1-1

АЛБОМ II

ЧАСТЬ 2

ФРАГМЕНТ ФАСАДА I

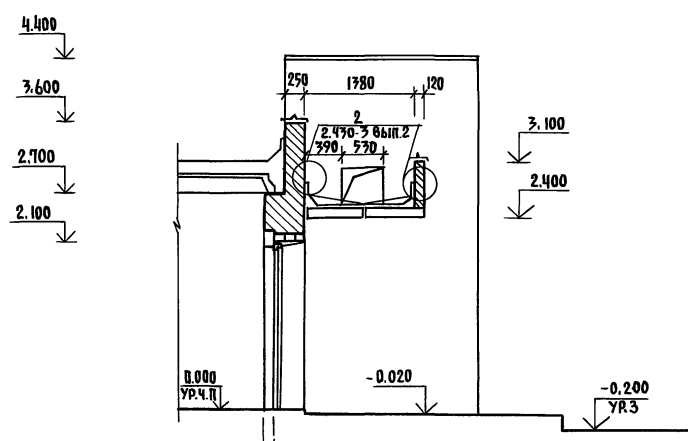


1

2-2

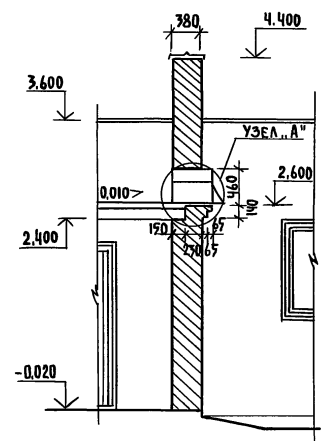
3-3

4-4

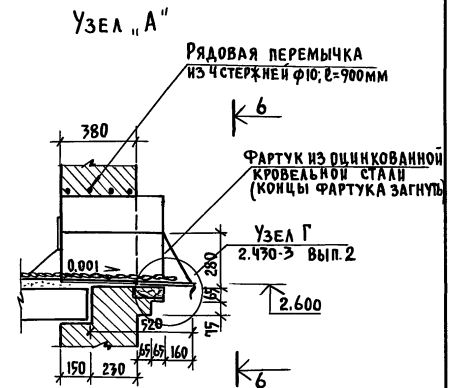
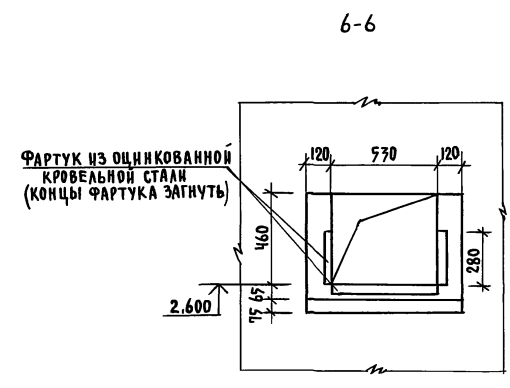


170

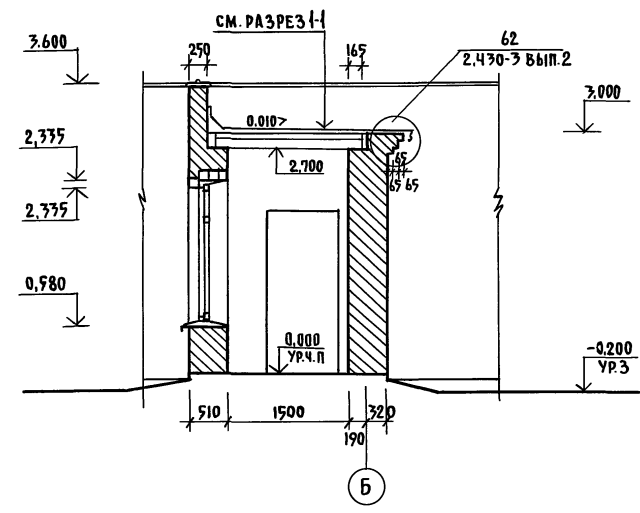
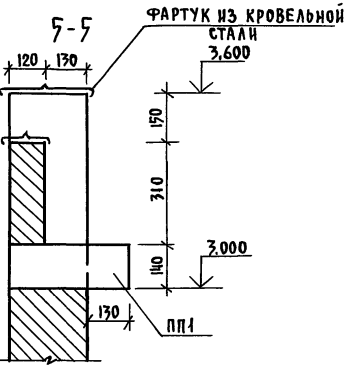
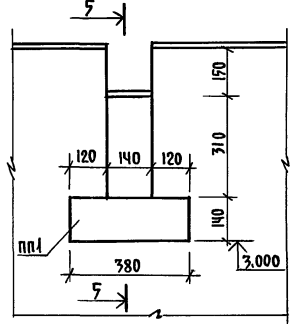
A



B



ДЕТАЛЬ ФАСАДА I



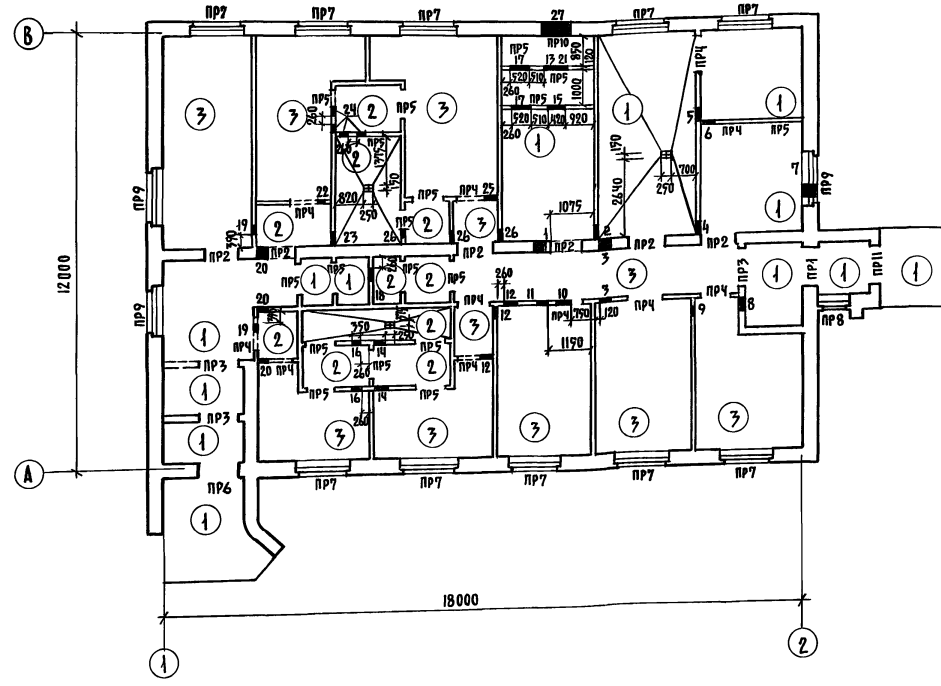
B

1. ДАННЫЙ ЛИСТ СМОТРЕТЬ СОВМЕСТНО С ЛИСТАМИ 3;4

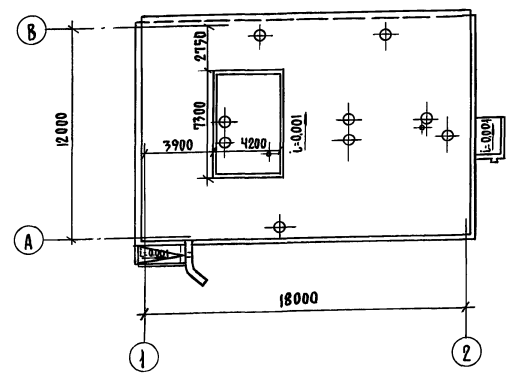
		АС				
ГИП	ПОПОВ	САНИТАРНЫЙ ПРОПУСКНИК НА 19 ЧЕЛОВЕК ДЛЯ ЖИВОТНОВОДЧЕСКИХ И ПТИЦЕВОДЧЕСКИХ ПРЕДПРИЯТИИ	СТADIЯ	ЛИСТ	ЛИСТОВ	
НАЧ.ОТД.	ГОРБУНОВ		Р	5		
ГЛ.АРХ.	ГАВРИЛОВ		ФРАГМЕНТЫ ФАСАДА 1-3			ГИПРОНИСЕЛЬХОЗ
Н.КОНТР.	МАРКОВ					
ГЛ.СПЕЦ.	МАРКОВ					
РУК.ГР.	СКОБЛАНКОВ	ИНВ.И	ПРОВЕР.	БЕЛЯЕВ		

ТИПОВОЙ ПРОЕКТ 807-11-1 АЛЬБОМ II ЧАСТЬ 2

ПЛАН ПОЛОВ НА ОТМ. 0.000. ПЛАН ПЕРЕМЫЧЕК, ПЛАН ОТВЕРСТИЙ



ПЛАН КРОВЛИ



1. Типы садов пола обозначены по СНиПД-86-71.
2. На плане кровли показана зона размером 4200x7300, где вместо пенобетона укладывается минераловатный утеплитель, толщиной см. лист 2 и один дополнительный слой паризоляции

Таблица отверстий

№	(ВхГ) РАЗМЕР ОТВЕРСТИЙ	ОТМЕТКА НИЗА ОТВЕР.
1	2	3
1	430 x 430	2.270
2	400 x 830	2.070
3	300 x 300	2.340
4	400 x 670	2.070
5	350 x 350	2.070
6	350 x 350	2.320
7	350 x 350	2.050
8	350 x 350	2.000
9	450 x 750	1.950
10	450 x 450	2.350
11	300 x 300	2.350
12	350 x 450	2.250
13	670 x 520 (ААГ-40С)	0.105
14	450 x 400	2.300
15	410 x 410	0.355
16	250 x 250	2.350
17	520 x 1250	0.300
18	350 x 350	2.150
19	250 x 250	2.425
20	300 x 400	2.300
21	790 x 520 (ААГ-40С)	0.105
22	375 x 375	2.310
23	400 x 400	2.200
24	250 x 250	2.350
25	350 x 350	2.310
26	400 x 400	2.290
27	720 x 700	1.600

Экспликация полов

Тип по пр.р.	Конструкция пола	Материал слоя	Тип слоя	Толщ. слоя мм	Дополнительные указания
1		Покрытие бетонное бетон М200	п 9	20	
		Бетонный подстилающий слой М100			
		Утрамбованный щебнем крупностью 40-60 мм грунт			
2		Керамическая плитка ГОСТ 6787-80	п 43	10-13	
		Цементно-песчаный раствор М150			
		Бетонный подстилающий слой М100			
		Утрамбованный щебнем крупностью 40-60 мм грунт			
3		Линолеум ГОСТ 9251-77	п 71	3-5	
		Прослойка из холодной мастики на водостойких вяжущих			
		Легкий бетон М50			
		Бетонный подстилающий слой М100			
		Утрамбованный щебнем крупностью 40-60 мм грунт			

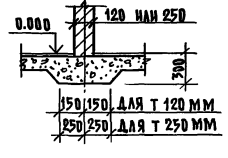
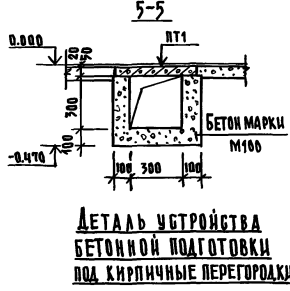
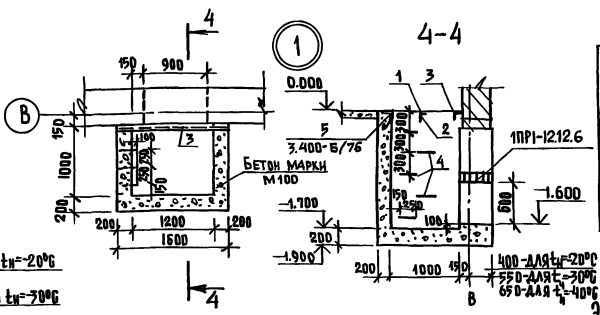
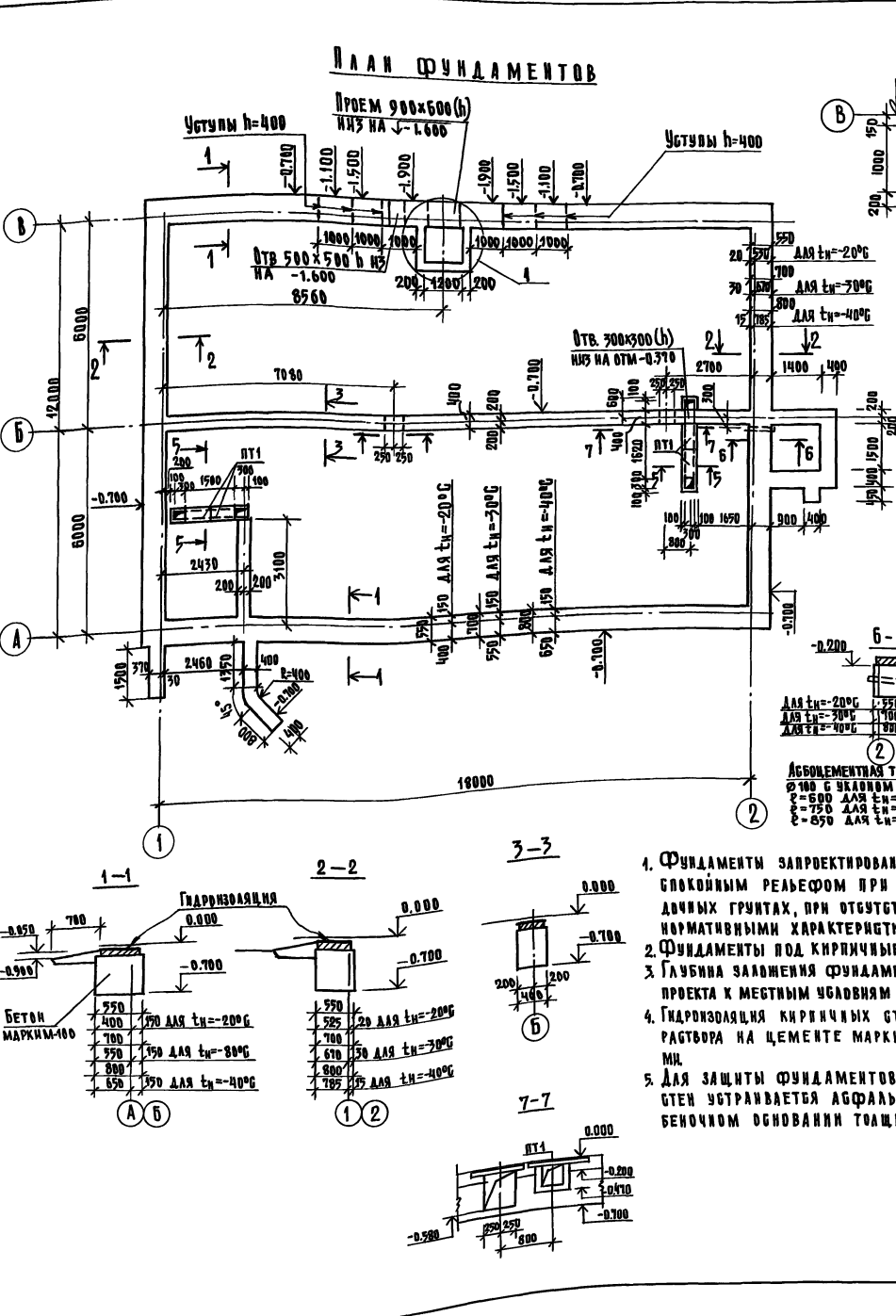
Спецификация изделий для венткамеры

Марка	Обозначение	Наименование	Кол.	Масса ед. кг	Примеч.
		ИЗДЕЛИЯ ДЕРЕВЯННЫЕ			
	АР-4	ДЕРЕВЯННЫЙ БРУСОК 40x50		0,01м³	
	АР-4	ДЕРЕВЯННЫЙ БРУСОК 50x100		0,01м³	
		ИЗДЕЛИЯ МЕТАЛЛИЧЕСКИЕ			
РМ1	Т.пр. Альбом II	РАМКА МЕТАЛЛИЧЕСКАЯ РМ-1	2	23,4 кг	
РМ2	- РМ2.000	РАМКА МЕТАЛЛИЧЕСКАЯ РМ-2	1	15,2 кг	
РМ3	- РМ3.000	РАМКА МЕТАЛЛИЧЕСКАЯ РМ-3	1	38,3 кг	
РМ6	- РМ6.000	РАМКА МЕТАЛЛИЧЕСКАЯ РМ-6	1	40,32	

ГНП ПОЛОВ		АС	
НАЧ. ОТД. ГОРБУНОВ			
ГЛ. АРХ. ГАВРИЛОВ			
Н. КОНТРОЛЬ. МАРКОВ		САНИТАРНЫЙ ПРОПУСКНИК НА 15 ЧЕЛОВЕК ДЛЯ ЖИВОТНОВОДЧЕСКИХ И ПТИЦЕВОДЧЕСКИХ ПРЕДПРИЯТИЙ	СТАДИЯ Лист Листов
ГЛ. СПЕЦ. МАРКОВ			Р 6
РУК. ГР. СКОБАНКОВ		ПЛАНЫ ПОЛОВ, ПЕРЕМЫЧЕК, ОТВЕРСТИЙ И КРОВАН	ГИПРОНИС ЕЛЬХОЗ
АРХИТ. ТРУШНИНА			
ПРОВЕР. БЕЛЯЕВ			

ПРИВЯЗАН:
ИНВ.Н

ТИПОВОЙ ПРОЕКТ 807-11-1 АЛЬБОМ II ЧАСТЬ 2
 ИМ. ПО ПЛАТ. ПОДЛИСЬ В ДАТА ВСТАВЛЕН. ИМ.



АБСОЛЮТНАЯ ТРУБА
 Ø 100 С УКАЗАННЫМИ Ø
 Ø = 600 ДЛЯ tн = -20°C
 Ø = 750 ДЛЯ tн = -30°C
 Ø = 850 ДЛЯ tн = -40°C

ТАБЛИЦА РАСЧЕТНЫХ НАГРУЗОК НА ВЕРХНИЙ ОБРЕЗ ФУНДАМЕНТА / ПРИ СНЕГЕ 100% / м²

БЕЧЕ НИЯ	СХЕМА	t _н = -20°C	t _н = -30°C	t _н = -40°C
		Н кг/п.м	Н кг/п.м	Н кг/п.м
1-1	N ↓	4400	5300	6100
2-2		3300	4200	5000
3-3		4000	4150	4250

СПЕЦИФИКАЦИЯ ЭЛЕМЕНТОВ К ПЛАНу ФУНДАМЕНТОВ

МАРКА ПОЗ.	ОБОЗНАЧЕНИЕ	НАИМЕНОВАНИЕ	КОЛ.	МАССА ЕД. КГ	ПРИМЕЧАНИЕ
		СБОРНЫЕ ЖЕЛЕЗОБЕТОННЫЕ КОНСТРУКЦИИ			
ПТ1	3.006-2, ВЫП. II-2; II-4	ПЛАТА ПЕРЕКР. КАНАЛА П2-15	4	80	
ПР1-12126	1.138-10, ВЫП. I	ПЕРЕМЫЧКА ПР1-12126 ДЛЯ t _н = -20°C	4	25	
		ТО ЖЕ ДЛЯ t _н = -30°C	6	25	
		ТО ЖЕ ДЛЯ t _н = -40°C	7	25	
ПР1-10126	"	"		25	
		МОНОЛИТНЫЕ БЕТОННЫЕ КОНСТРУКЦИИ			
		ЛЕПЧИННЫЕ ФУНТЫ ДЛЯ t _н = -20°C	М³	25.50	БЕТОН М 100
		ДЛЯ t _н = -30°C	М³	31.00	ТО ЖЕ
		ДЛЯ t _н = -40°C	М³	35.00	"
		ПРЯМОК	М³	2.11	"
		КАНАЛЫ ПОДПОЛЬНЫЕ	М³	0.50	"

СПЕЦИФИКАЦИЯ СТАЛИ НА ПРЯМОК

МАРКА ПОЗ.	ОБОЗНАЧЕНИЕ	НАИМЕНОВАНИЕ	КОЛ.	МАССА ЕД. КГ	ПРИМЕЧАНИЕ
1		РИФЛЕНАЯ СТАЛЬ δ=5ММ	2М²	85.0	
		ГОСТ 8568-77			
2		РЕБРО МЕШКОТЫП. δ=1050; ε=1050	1	3.8	
		ГОСТ 8509-72			
3		БАЛКА С10; ε=1600			
		ГОСТ 8240-72	1	14.0	
4		СКОБА Ø16П; ε=500 ГОСТ 781-75	5	4.0	
5	3.400-Б/76	ЗАКАЛАННАЯ ДЕТАЛЬ МНЧ-46	25ПМ	15.4	

- Фундаменты запроектированы для строительства на площадках со спокойным рельефом при маловлажных, непучинистых и непроедаемых грунтах, при отсутствии грунтовых вод со следующими нормативными характеристиками $C=0.02\%/cm^2$; $U=28$; $J=1.87/m^3$; $E=150\%$.
- Фундаменты под кирпичные стены - ленточные из бетона марки М100.
- Глубина заложения фундаментов и размеры уточняются при привязке проекта к местным условиям площадки в соответствии со СНиП II-15-74.
- Гидроизоляция кирпичных стен на отметке -0.050 из раствора на цементе марки 400 состава 1:3 с гидрофобными добавками.
- Для защиты фундаментов от поверхностных вод, впады наружных стен устраивается асфальтовая отмостка шириной 700 на щебеночном основании толщиной 100 мм.

А С

ГЛАВ. ПРОЕКТОР И.И. ГОЛОВ	ПРОЕКТОР С.А. ГОЛОВ	САМОУЧ. ПРОДЮСЕРСКИХ И НЕОБЕК ДЛЯ ЖИВОТНОПОДЧЕВНЫХ И ИТЧЕВОДЧЕСКИХ ПРЕДПРИЯТИЙ	СТАНЦИЯ Р	АНСТ 7	АНГЛОВО
ПРИБАВЛЕН:	ИМ.№	ПЛАМ И СЕЧЕНИЯ ФУНДАМЕНТОВ	МХУ ССРР ГИПРОНИСЕЛЬХОЗ МОСКВА		

13077-03 10 ФОРМАТ 22

