

СТАНДАРТ ОТРАСЛИ

УСТРОЙСТВА ДЛЯ УСТАНОВКИ ПРИБОРОВ
ИЗМЕРЕНИЯ ДАВЛЕНИЯ НА P_y 4,0 и 16,0 МПа
(с двумя задвижками)

Конструкция и размеры

Предисловие

1 РАЗРАБОТАН Дочерним открытым акционерным обществом
Центральное конструкторское бюро нефтеаппаратуры
ДАО ЦКБН

2 ПРИНЯТ И ВВЕДЕН В ДЕЙСТВИЕ Техническим комитетом 260
«Оборудование химическое и нефтегазоперерабатывающее»

3 ВВЕДЕН ВПЕРВЫЕ

**Настоящий документ не может быть полностью или частично
воспроизведен, тиражирован и распространен без разрешения ДАО ЦКБН**

2 Нормативные ссылки

В настоящем стандарте использованы ссылки на следующие стандарты:

ОСТ 26.260.465-2000 Устройства для установки приборов измерения давления на P_y 1,6 МПа (с краном трехходовым).

Конструкция и размеры

ОСТ 26.260.466-2000 Устройства для установки приборов измерения давления на P_y 4,0 и 16,0 МПа (с двумя вентилями).

Конструкция и размеры

ОСТ 26.260.472-2000 Устройства для установки приборов измерения и отбора давления. Общие технические требования

ТУ 26-07-1171-83 Задвижки клиновые стальные ЗКС15-160-00, ЗКС-25-160-00, ЗКС-40-00. Технические условия

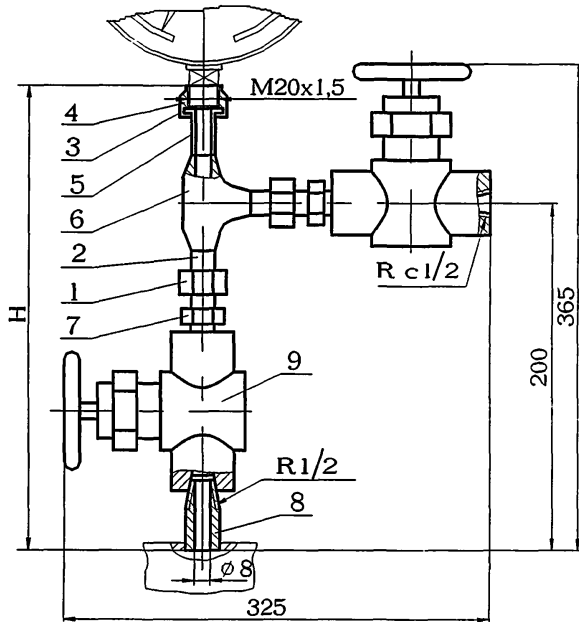
3 Конструкция и размеры

3.1 По конструкции и размерам устройства имеют шестнадцать исполнений:

исполнения 1-8 - рисунки 1-8, таблица 1

исполнения 9-16 – рисунки 9-16, таблица 1.

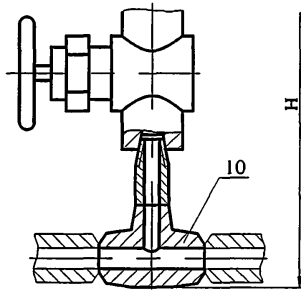
Исполнение 1



- 1-гайка накидная 1 ОСТ 26.260.465
- 2-нипель шаровый 1 ОСТ 26.260.465
- 3-прокладка 1 ОСТ 26.260.465
- 4-гайка накидная 1 ОСТ 26.260.466
- 5-нипель 1 ОСТ 26.260.466
- 6-тройник равнопроходный 1 ОСТ 26.260.466
- 7-штуцер концевой 1 ОСТ 26.260.466
- 8-штуцер проходной 1 ОСТ 26.260.466
- 9-затвора ЗКС15-160-00 т/ф31лс77нж ТУ 26-07-1171

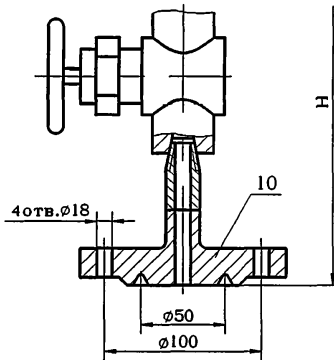
Рисунок 1

Исполнение 2
Остальное см. исполнение 1



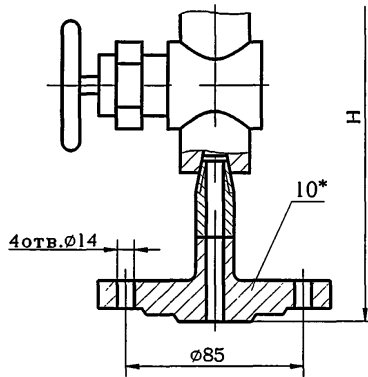
10-тройник переходный 2 ОСТ 26.260.466
Рисунок 2

Исполнение 3
Остальное см. исполнение 1



10-заглушка 3 ОСТ 26.260.466
Рисунок 3

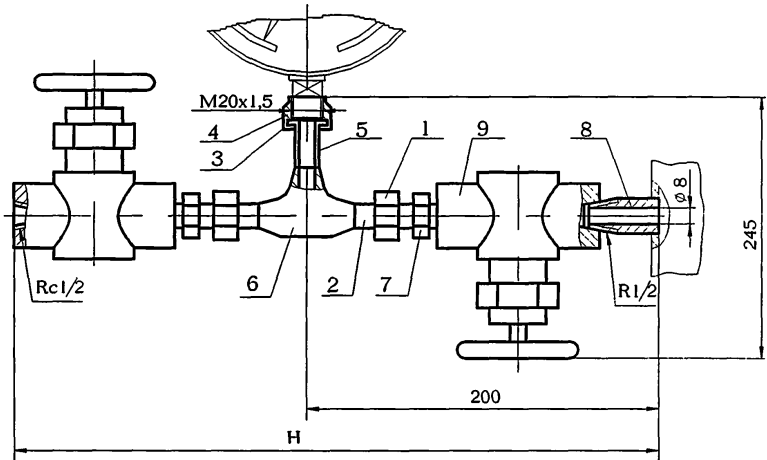
Исполнение 4
Остальное см. исполнение 1



10*-заглушка 4 ОСТ 26.260.466

Рисунок 4

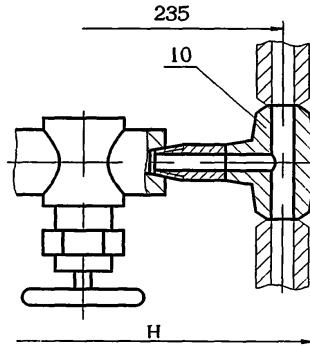
Исполнение 5



- 1-гайка накладная 1 ОСТ 26.260.465
- 2-нипель шаровый 1 ОСТ 26.260.465
- 3-прокладка 1 ОСТ 26.260.465
- 4-гайка накладная 1 ОСТ 26.260.466
- 5-нипель 1 ОСТ 26.260.466
- 6-тройник равнопроходный 1 ОСТ 26.260.466
- 7-штуцер концевой 1 ОСТ 26.260.466
- 8-штуцер проходной 1 ОСТ 26.260.466
- 9-задвижка ЗКС15-160-00 т/ф31лс77нж ТУ 26-07-1171

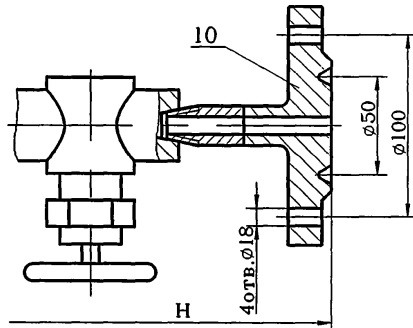
Рисунок 5

Исполнение 6
Остальное см. исполнение 5



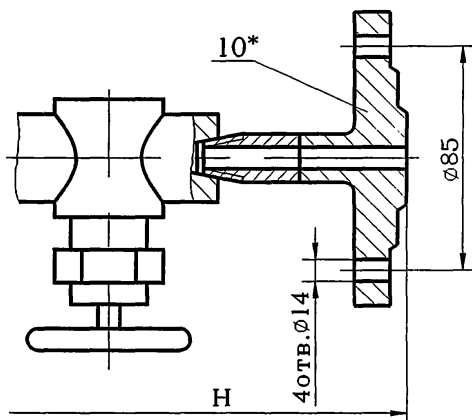
10-тройник переходный 2 ОСТ 26.260.466
Рисунок 6

Исполнение 7
Остальное см. исполнение 5



10-заглушка 3 ОСТ 26.260.466
Рисунок 7

Исполнение 8
Остальное см. исполнение 5

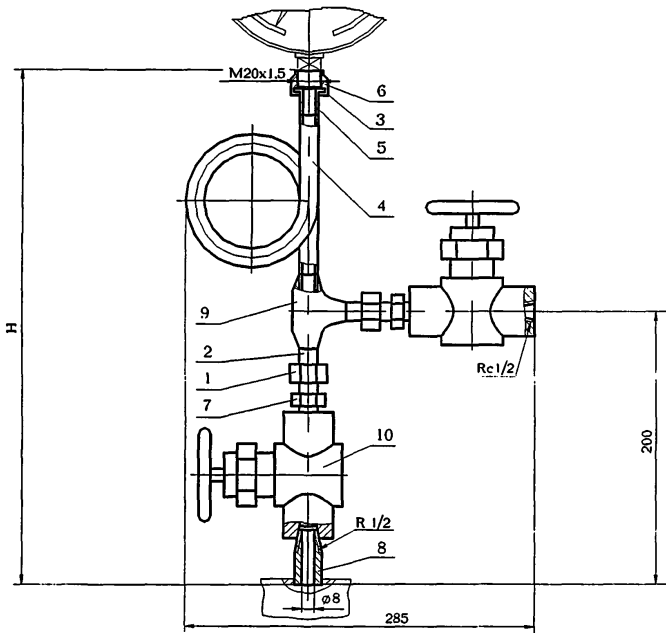


10*-заглушка 4 ОСТ 26.260.466

Рисунок 8

*Заглушку поз.10 в устройствах исполнений 4 и 8 для сосудов и аппаратов 1 и 2 группы применять с уплотнительной поверхностью «выступ» рисунок 24 ОСТ 26.260.466

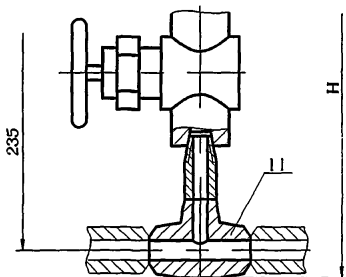
Исполнение 9



- 1-гайка накидная 1 ОСТ 26.260.465
- 2-ниппель шаровый 1 ОСТ 26.260.465
- 3-прокладка 1 ОСТ 26.260.465
- 4-трубка сифонная 4 ОСТ 26.260.465
- 5-ниппель 1 ОСТ 26.260.466
- 6-гайка накидная 1 ОСТ 26.260.466
- 7-штуцер концевой 1 ОСТ 26.260.466
- 8-штуцер проходной 1 ОСТ 26.260.466
- 9-тройник равнопроходный 1 ОСТ 26.260.466
- 10-задвижка ЗКС15-160-00 т/ф31лс77нж ТУ 26-07-1171

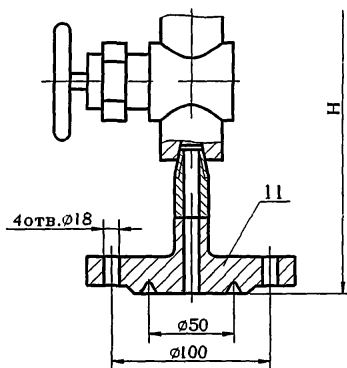
Рисунок 9

Исполнение 10
Остальное см.исполнение 9



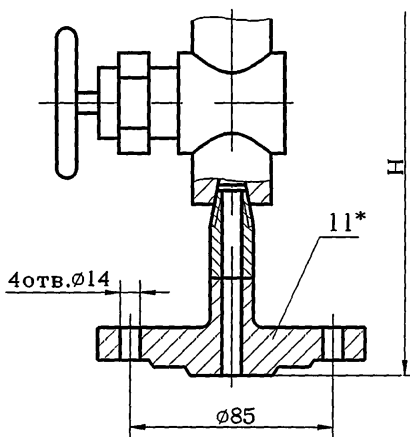
11-тройник переходный 2 ОСТ 26.260.466
Рисунок 10

Исполнение 11
Остальное см.исполнение 9



11-заглушка 3 ОСТ 26.260.466
Рисунок 11

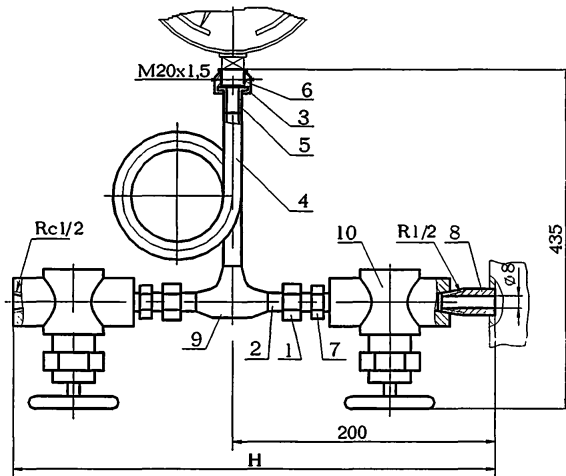
Исполнение 12
Остальное см. исполнение 9



11*-заглушка 4 ОСТ 26.260.466

Рисунок 12

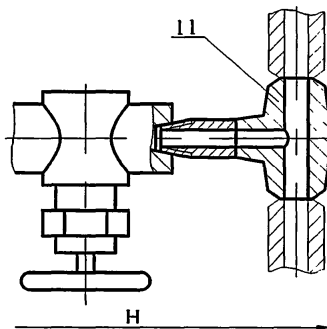
Исполнение 13



- 1-гайка накидная 1 ОСТ 26.260.465
- 2-нипель шаровый 1 ОСТ 26.260.465
- 3-прокладка 1 ОСТ 26.260.465
- 4-трубка сифонная 4 ОСТ 26.260.465
- 5-нипель 1 ОСТ 26.260.466
- 6-гайка накидная 1 ОСТ 26.260.466
- 7-штуцер концевой 1 ОСТ 26.260.466
- 8-штуцер проходной 1 ОСТ 26.260.466
- 9-тройник равнопроходный 1 ОСТ 26.260.466
- 10-задвижка ЗКС15-160-00 т/ф31лс77нж ТУ 26-07-1171

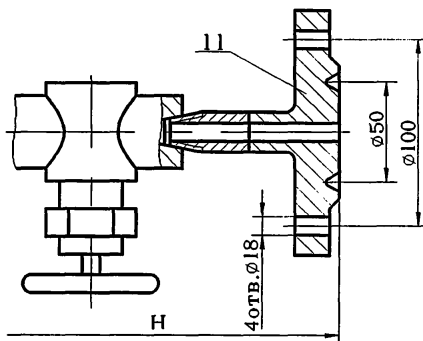
Рисунок 13

Исполнение 14
Остальное см. исполнение 13



11-тройник переходный 2 ОСТ 26.260.466
Рисунок 14

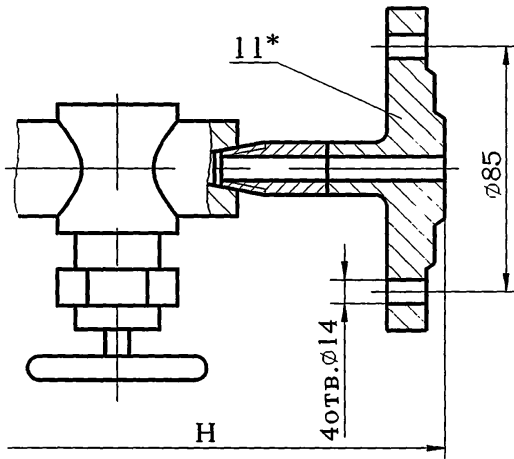
Исполнение 15
Остальное см. исполнение 13



11-заглушка 3 ОСТ 26.260.466

Рисунок 15

Исполнение 16
Остальное см. исполнение 13



11*-заглушка 4 ОСТ 26.260.466

Рисунок 16

*Заглушку поз.11 в устройствах исполнений 12 и 16 для сосудов и аппаратов 1 и 2 группы применять с уплотнительной поверхностью «выступ» рисунок 24 ОСТ 26.260.466.

Таблица 4

Исполнение	Давление условное P_y , МПа	Температура среды, °С	H, мм	Масса, кг
1	16	До 80	265	4,6
2			320	5,0
3			315	8,0
4			4	300
5	16		350	4,6
6			405	5,0
7			400	8,0
8			4	385
9	16	До 450	455	5,0
10			510	5,5
11			505	8,5
12			4	490
13	16		350	5,0
14			405	5,5
15			400	8,5
16			4	385

Пример условного обозначения устройства измерения давления исполнения 2, материального исполнения 7, на P_y 16,0 МПа:

Устройство измерения давления 2-7-16,0 ОСТ 26.260.469-2000

3.2 Технические требования - по ОСТ 26.260.472