

СТАНДАРТ ОТРАСЛИ

---

УСТРОЙСТВА ДЛЯ УСТАНОВКИ ПРИБОРОВ ИЗМЕРЕНИЯ  
ДАВЛЕНИЯ НА  $P_y$  4,0 и 16,0 МПа  
( с одним краном шаровым )

Конструкция и размеры

## **Предисловие**

**1 РАЗРАБОТАН** **Дочерним открытым акционерным обществом Центральное конструкторское бюро нефтеаппаратуры ДАО ЦКБН**

**2 ПРИНЯТ И ВВЕДЕН В ДЕЙСТВИЕ** **Техническим комитетом 260 «Оборудование химическое и нефтегазоперерабатывающее»**

**3 ВВЕДЕН ВПЕРВЫЕ**

**Настоящий документ не может быть полностью или частично воспроизведен, тиражирован и распространен без разрешения ДАО ЦКБН**

СТАНДАРТ ОТРАСЛИ

---

УСТРОЙСТВА ДЛЯ УСТАНОВКИ ПРИБОРОВ ИЗМЕРЕНИЯ  
ДАВЛЕНИЯ НА  $P_y$  4,0 и 16,0 МПа  
(с одним краном шаровым)

Конструкция и размеры

---

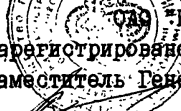
Дата введения 2001-02-01

**1 Область применения**

Настоящий стандарт устанавливает конструкцию, пределы применения и основные размеры устройств для установки приборов измерения давления на трубопроводах и аппаратах, применяемых в химической, нефтехимической, газовой и других смежных отраслях промышленности на условное давление 4,0 и 16,0 МПа, температуру от минус 60 до 100 °С для материального исполнения 8 и от минус 40 до 100 °С для материального исполнения 9.

Устройства с одним краном шаровым предназначены для измерения давления следующих сред:

- газ горючий природный по ОСТ 26.140;

  
Зарегистрировано № 170 2001-02-23  
Заместитель Генерального директора  
В. В. Раков

- другие газы, не содержащие пластовую воду, механические примеси, парафины и другие, конденсирующиеся и кристаллизирующиеся вещества;

- жидкости, не замерзающие в диапазоне температур окружающего воздуха, не содержащие механических примесей и других веществ, выпадающих в осадок, не содержащие парафины и другие кристаллизирующиеся вещества, не вязкие жидкости.

Во всех остальных случаях применяются устройства для измерения давления с двумя кранами шаровыми ОСТ 26.260.470.

## **2 Нормативные ссылки**

В настоящем стандарте использованы ссылки на следующие стандарты:

ОСТ 26.260.465-2000 Устройства для установки приборов измерения давления на  $P_y$  1,6 МПа (с краном трехходовым).

Конструкция и размеры

ОСТ 26.260.466-2000 Устройства для установки приборов измерения давления на  $P_y$  4,0 и 16,0 МПа (с двумя вентилями).

Конструкция и размеры

ОСТ 26.260.470-2000 Устройства для установки приборов измерения давления на  $P_y$  4,0 и 16,0 МПа (с двумя кранами шаровыми). Конструкция и размеры

ОСТ 26.260.472-2000 Устройства для установки приборов измерения и отбора давления. Общие технические требования

ОСТ 51.40-93 Газы горючие природные, поставляемые и транспортируемые по магистральным газопроводам. Технические условия

ТУ 3742-007-31688214-95 Краны шаровые DN10,15,25 мм PN от 1,0 до 16,0 МПа

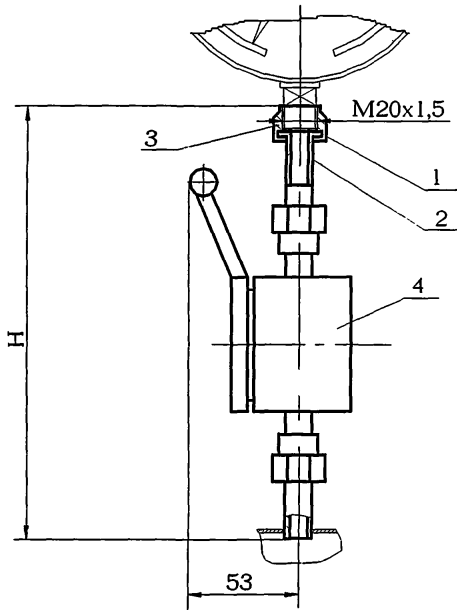
## **3 Конструкция и размеры**

3.1 По конструкции и размерам устройства имеют восемь исполнений:

исполнения 1-4 - рисунки 1-4, таблица 1

исполнения 5-8 – рисунки 5-8, таблица 1.

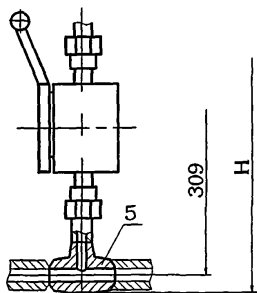
Исполнение 1



- 1-прокладка 1 ОСТ 26.260.465
- 2-нипель 1 ОСТ 26.260.466
- 3-гайка накидная 1 ОСТ 26.260.466
- 4- кран шаровый DN10,PN16, ВНИЛ.491811.002-04,  
ТУ 3742-007-31688214 или DN10,PN16 ,  
ВНИЛ.491811.002-05, ТУ 3742-007-31688214

Рисунок 1

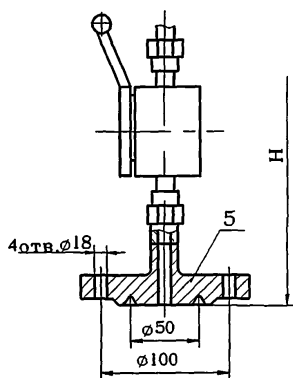
Исполнение 2  
Остальное см.исполнение 1



5-тройник переходный 2 ОСТ 26.260.466

Рисунок 2

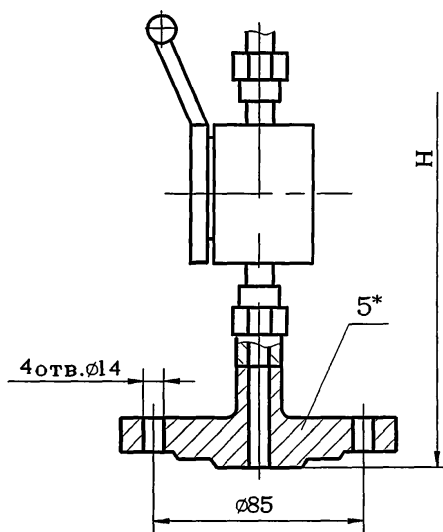
Исполнение 3  
Остальное см.исполнение 1



5-заглушка 3 ОСТ 26.260.466

Рисунок 3

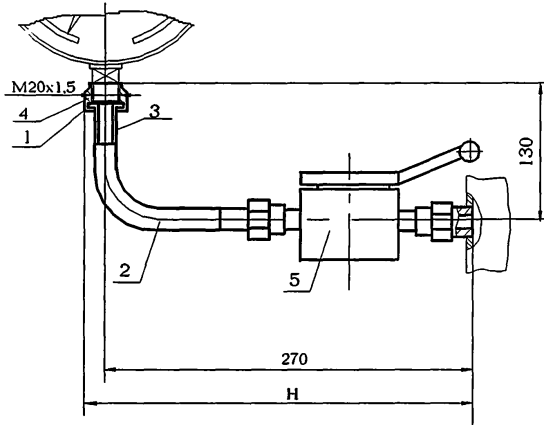
Исполнение 4  
Остальное см. исполнение 1



5\*-заглушка 4 ОСТ 26.260.466

Рисунок 4

## Исполнение 5

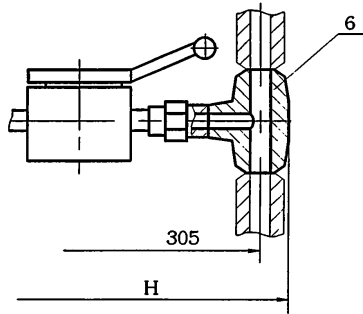


- 1-прокладка 1 ОСТ 26.260.465  
2- трубка сифонная 7 ОСТ 26.260.465  
3-ниппель 1 ОСТ 26.260.466  
4-гайка накладная 1 ОСТ 26.260.466  
5- кран шаровый DN10,PN16, ВНИЛ.491811.002-04,  
ТУ 3742-007-31688214 или DN10,PN16 ,  
ВНИЛ.491811.002-05, ТУ 3742-007-31688214

Рисунок 5

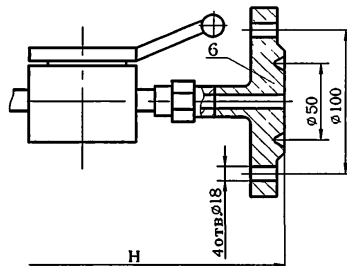


Исполнение 6  
Остальное см. исполнение 5



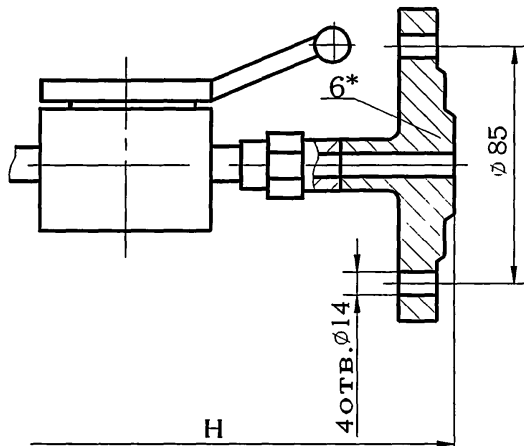
6-тройник переходный 2 ОСТ 26.260.466  
Рисунок 6

Исполнение 7  
Остальное см. исполнение 5



6-заглушка 3 ОСТ 26.260.466  
Рисунок 7

Исполнение 8  
Остальное см. исполнение 5



6\*-заглушка 4 ОСТ 26.260.466

Рисунок 8

\* Заглушку поз.5 и 6 в устройствах исполнений соответственно 4 и 8 для сосудов и аппаратов 1 и 2 группы применять с уплотнительной поверхностью «выступ» рисунок 24 ОСТ 26.260.466.

Таблица 1

Исполнение	Давление условное $P_y$ , МПа	Температура среды, °С	H, мм	Масса, кг
1	16	До 80	215	1,45
2			268	1,90
3			265	4,95
4	4		250	2,95
5	16		283	1,57
6			340	2,00
7			333	5,00
8	4		317	3,10

Пример условного обозначения устройства измерения давления исполнения 2, материального исполнения 8, на  $P_y$  16,0 МПа:

Устройство измерения давления 2-8-16,0 ОСТ 26.260.478 – 2001

### 3.2 Технические требования - по ОСТ 26.260.472