

УДК 688.338.2:628.7.042¹3

Группа Д15

ОТРАСЛЕВЫЕ СТАНДАРТЫ

ФЛАНЦЫ НИЖНИЕ Конструкция и размеры

ОСТ 1 10537-72
ОСТ 1 10538-72
ОСТ 1 12182-75

На 3 страницах
Введен впервые

Лит.знак.
№ изв.

а
5570

2

6085

Распоряжением Министерства от 20 сентября 1972 г.

№ 087-16

срок введения установлен с 1/У 1973 г.

Несоблюдение стандарта преследуется по закону

1. Конструкция и размеры нижних фланцев должны соответствовать указанным на чертеже.

721

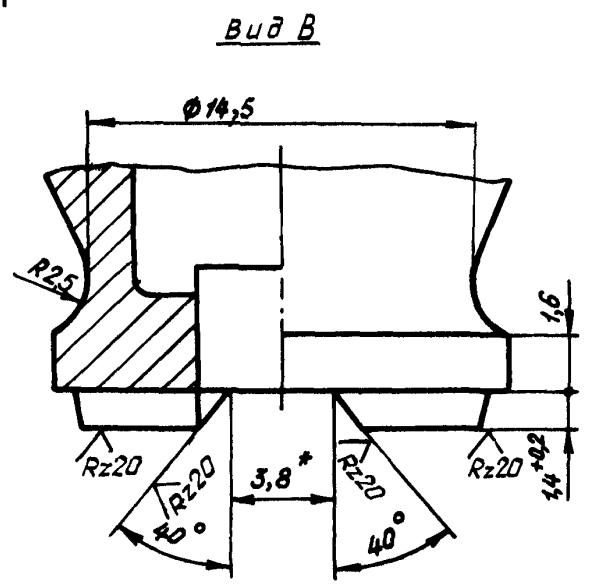
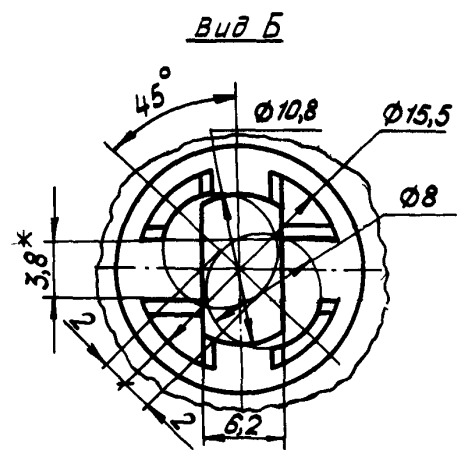
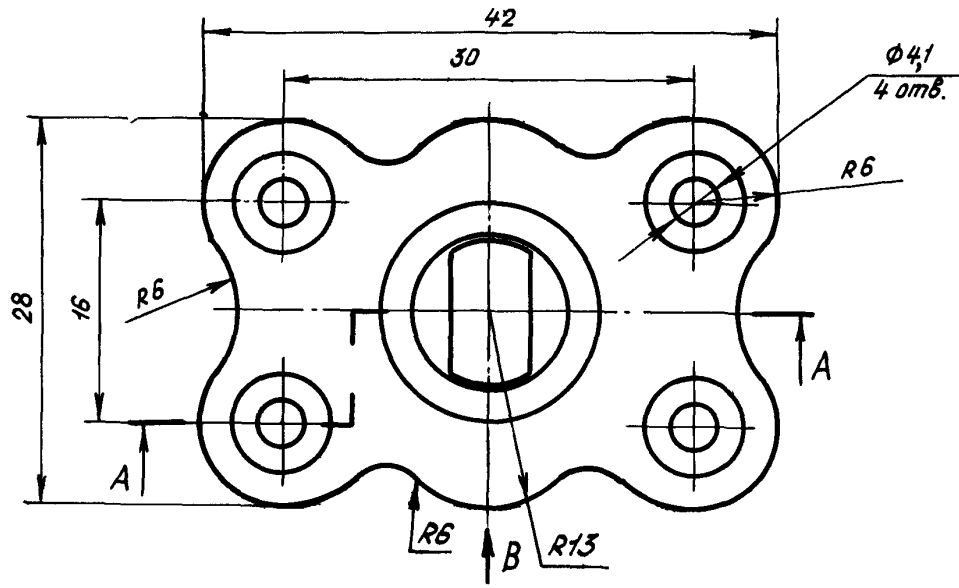
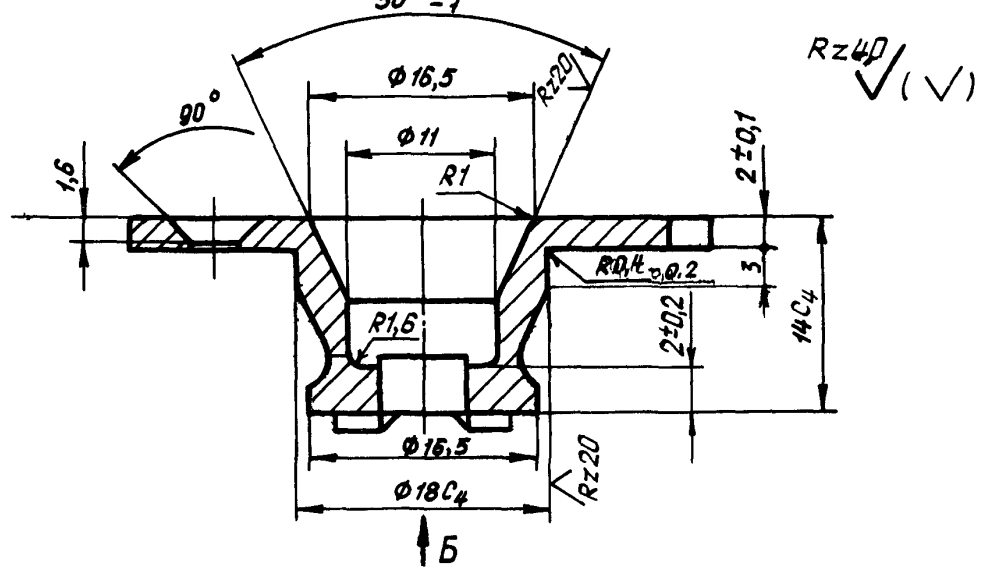
Ил. № дубликата
Ил. № подлинника

Издание официальное



Перепечатка воспрещена

ОСТ 1 10537-72, ОСТ 1 10538-72 Стр. 2
 А - А
 50° -1
 OCT 1 12182-75



* Размеры для справок.

Лит. изм.	а	2	3	4
№ изв.	5570	6085	7111	7621

Ивл. № дубликата	721
Ивл. № подлинника	

ОСТ 1 12182-75

2. Материал: сталь 30ХГСА по ТУ 14-1-950-74, сталь 07Х16Н6-Ш (Х16Н6-Ш) по ТУ 14-1-22-71, сортамент по ГОСТ 2590-71, прутки из ВТ16 по ОСТ 1 90202-75.

3. Термическая обработка: $\sigma_B = 120 \pm 10$ кгс/мм² - для стали 30ХГСА, $\sigma_B = 105 \div 125$ кгс/мм² - для ВТ16; $\sigma_B = 120_{-10}^{+20}$ кгс/мм² - для стали 07Х16Н6-Ш. Гр. контроля 2а - по ОСТ 1 00021-78.

4. Неуказанные предельные отклонения размеров - по 722АТ.

5. Покрытие: Кд15.хр - для стали 30ХГСА; Хим.Пас. - для стали 07Х16Н6-Ш*.

6. Маркировать обозначение и клеймить окончательную приемку на бирке.

7. Масса 100 шт: 2 кг - для стали 30ХГСА и 07Х16Н6-Ш; 1,2 кг - для ВТ16.

8. Технические условия - по ОСТ 1 00547-72.

Пример наименования и обозначения нижнего фланца из стали 30ХГСА:

Фланец нижний ОСТ 1 10537-72

То же, из стали 07Х16Н6-Ш:

Фланец нижний ОСТ 1 10538-72

То же, из ВТ16:

Фланец нижний ОСТ 1 12182-75

* По действующему в отрасли документу.

		4		
		7621		
		3		
		7111		
		2		
		6085		
№ изм.				
№ изв.				

Ив. № дубликата			
Ив. № редакции		721	

ЛИСТ РЕГИСТРАЦИИ ИЗМЕНЕНИЙ
 ОСТ 1 10637-72, ОСТ 1 10638-72, ОСТ 1 12182-75
 ФЛАНЦЫ НИЖНИЕ
 Конструкция и размеры

№ изм.	Номера страниц				Номер "Изв. об изм."	Подпись	Дата	Срок введения изменения
	Изме- ненных	Заме- ненных	Новых	Ану- лиро- ванных				
1	2, 3	—	—	—	5570	Штаг	15/ix-74	1/1-75
2	1, 2, 3	—	—	—	6085	Штаг	20/vii-75	1/vii-76
3	2, 3	—	—	—	7111	Ахмед	17/I-78	1/27-78г.
4	2, 3	—	—	—	7621	Штаг		