

ТИПОВОЙ ПРОЕКТ
902-1-142.88

КАНАЛИЗАЦИОННАЯ НАСОСНАЯ СТАНЦИЯ
ПРОИЗВОДИТЕЛЬНОСТЬЮ 120-660 м³/ч, НАПОРОМ
6-51 ПРИ ГЛУБИНЕ ЗАЛОЖЕНИЯ ПОДВОДЯЩЕГО
КОЛЛЕКТОРА 4,0 м (СБОРИВ-МОНОЛИТНЫЙ ВАРИАНТ)

АЛЬБОМ 7

И НЕСТАНДАРТИЗИРОВАННОЕ ОБОРУДОВАНИЕ СТР.3-29

ТИПОВОЙ ПРОЕКТ

902-1-142.88

КАНАЛИЗАЦИОННАЯ НАСОСНАЯ СТАНЦИЯ ПРОИЗВОДИТЕЛЬНОСТЬЮ 120-660 м³/ч, НАПОРОМ 6-51 м ПРИ ГЛУБИНЕ ЗАЛОЖЕНИЯ ПОДВОДЯЩЕГО КОЛЛЕКТОРА 4,0 м (СБОРНО-МОНОЛИТНЫЙ ВАРИАНТ)

АЛЬБОМ 7 ПЕРЕЧЕНЬ АЛЬБОМОВ

АЛЬБОМ 1	ПЗ ПОЯСНИТЕЛЬНАЯ ЗАПИСКА	АЛЬБОМ 6	ЭМ СИЛОВОЕ ЭЛЕКТРООБОРУДОВАНИЕ	
АЛЬБОМ 2	ТХ ТЕХНОЛОГИЯ ПРОИЗВОДСТВА	АТХ ТЕХНОЛОГИЧЕСКИЙ КОНТРОЛЬ	АЛЬБОМ 7	Н НЕСТАНДАРТИЗИРОВАННОЕ ОБОРУДОВАНИЕ
	ВК ВНУТРЕННИЙ ВОДОПРОСОД И КАНАЛИЗАЦИЯ		АЛЬБОМ 8	СО СПЕЦИФИКАЦИИ ОБОРУДОВАНИЯ
АЛЬБОМ 3	ОВ ОТОПЛЕНИЕ И ВЕНТИЛЯЦИЯ		АЛЬБОМ 9	ВМ ВЕДОМОСТИ ПОТРЕБНОСТИ В МАТЕРИАЛАХ
	Общие чертежи		АЛЬБОМ 10	С Сметы. Общая часть
АЛЬБОМ 4	АР Архитектурные решения		АЛЬБОМ 11	С Сметы. Подземная часть.
	КЖ1 Конструкции железобетонные			
	КМ1 Конструкции металлические			
АЛЬБОМ 5	КЖИ Издания			
	АРИ Издания			
	Подземная часть			
	КЖ2 Конструкции железобетонные			
	КМ2 Конструкции металлические			
	КЖ2И Издания			

Примененные типовые материалы:
Серия 7.902-4 Бак разрыва струи вместимостью 180 л

Разработан проектным институтом
«Харьковский Водоканалпроект»

Главный инженер института *Г.А. Бондаренко*
Главный инженер проекта *В.С. Лялюк*

Распространитель ЦИТП

Утвержден и введен в действие
Главным управлением проектирования Госстроя СССР
протокол от 9.08.88 № 53

Всего :

№№ листов	Обозначение документов	Наименование документов	Стр.
1	Н1-04.200	Отвод	4
1	Н1-04.000	Устройство отборное	4
		напорное	
1	Н1-03.000	Расширитель	4
1	Н1-04.100	Разделитель мембранный	3
1	Н1-03.000СБ	Расширитель. Сборочный чертеж	4
1	Н1-04.000СБ	Устройство отборное	4
		напорное. Сборочный чертеж	
1	Н1-03.002	Днище	5
1	Н1-03.001	Корпус	5
1	Н1-04.001	Прокладка	5
1	Н1-04.200СБ	Отвод. Сборочный чертеж	5
1	Н1-04.100СБ	Разделитель мембранный	6
		Сборочный чертеж	
1	Н1-04.101	Корпус	6
1	Н1-04.002	Прокладка	7
1	Н1-04.003	Прокладка	7
1	Н1-04.004	Пробка	7
1	Н1-04.102	Кольцо	7
1	Н1-04.103	Мембрана	8
1	Н1-04.201	Труба	8
1	Н1-06.000СБ	Установка патрубка	8
		Сборочный чертеж	
1	Н1-06.100	Патрубок	9
1	Н1-06.000	Установка патрубка	9
1	Н1-06.110	Патрубок	9
1	Н1-06.002	Прокладка	9
1	Н1-06.111	Канус	10
1	Н1-06.001	Заглушка	10
1	Н1-06.100СБ	Патрубок. Сборочный чертеж	10
1	Н1-06.110СБ	Патрубок. Сборочный чертеж	10
1	Н1-08.000	Устройство отборное	11
		разрежения	
1	Н1-04.202	Фланец	11
1	Н1-08.000СБ	Устройство отборное	11
		разрежения. Сборочный чертеж	
1	Н1-08.100СБ	Патрубок. Сборочный чертеж	12
1	Н1-08.101	Фланец	12
1	Н1-08.102	Корпус	12
1	Н1-08.100	Патрубок	12
2	Н2-01.100	Корыто левое	13,14
1	Н2-01.000	Лоток загрузочный	13
2	Н2-01.200	Корыто правое	13
1	Н2-01.400	Склиз	14
1	Н2-01.300	Укрытие	14
1	Н2-01.303	Пластина	14
2	Н2-01.000СБ	Лоток загрузочный	15,16
		Сборочный чертеж	
1	Н2-01.001	Обс	16
1	Н2-01.002	Прокладка	16
1	Н2-01.100СБ	Корыто левое	17
		Сборочный чертеж	
1	Н2-01.101	Ребра	18
1	Н2-01.102	Пластина	18
1	Н2-01.103	Ребра	18
1	Н2-01.104	Обод	18
1	Н2-01.105	Ребра	19
1	Н2-01.106	Пластина	19
1	Н2-01.107	Ребра	19
1	Н2-01.108	Лоток	19
1	Н2-01.200СБ	Корыто правое	20
		Сборочный чертеж	
1	Н2-01.103	Ребра	21
1	Н2-01.202	Ребра	21
1	Н2-01.201	Лоток	21

Титульный проект 502-1-Н2.08

1-3019

№№ листов	Обозначение документов	Наименование документов	Стр.
1	Н2-01.301	Корыто	21
1	Н2-01.302	Фланец	22
1	Н2-01.402	Ребра	22
1	Н2-01.400СБ	Склиз. Сборочный чертеж	22
1	Н2-01.401	Лоток	22
1	Н2-01.000СБ	Шандар. Сборочный чертеж.	23
1	Н2-01.300СБ	Укрытие. Сборочный чертеж.	23
1	Н2-01.304	Фланец	24
1	Н2-01.305	Труба	24
3	Н2-03.000	Патрубок монтажный	25
2	Н2-03.100	Патрубок	25,26
1	Н2-02.000	Шандар	26
2	Н2-03.200	Патрубок	26
1	Н2-02.001	Накладная	27
1	Н2-02.002	Кольца	27
1	Н2-02.003	Скоба	27
1	Н2-02.004	Планка	27
1	Н2-03.000СБ	Патрубок монтажный	28
		Сборочный чертеж	
1	Н2-03.002	Фланец	28
1	Н2-02.005	Планка	28
1	Н2-03.100СБ	Патрубок. Сборочный чертеж	29
1	Н2-03.001	Прокладка	29
1	Н2-03.200СБ	Патрубок. Сборочный чертеж	29
1	Н2-03.201	Труба	29

1-3019 (2)

Лист 7
Типовой проект 903-Т-142.88

Формат	Зона	Лист	Обозначение	Наименование	Кол.	Примечание
				Документация		
A3			H1-04.200 СБ	Сборочный чертеж		
				Детали		
A4	1		H1-04.201	Труба	1	
A4	2		H1-04.202	Фланец	1	

H1-04.200

Отвод

Изм. Лист № докум. Подп. Дата
Разработ. Аношко
Проб. Браунштейн
Рук. впр. Браунштейн
Н. контр. Тиминский
Утв.

Лист 1
Лист 2
Листов 2

госстрой СССР
Омский филиал
Агропроект
Водокамушковский проект
сформат А4

Формат	Зона	Лист	Обозначение	Наименование	Кол.	Примечание
				Документация		
A3			H1-04.000 СБ	Сборочный чертеж		
				Сборочные единицы		
A4	1		H1-04.100	Разделитель		
A4	2		H1-04.200	Отвод	1	
				Детали		
A4	3		H1-04.001	Прокладка	1	
A4	4		H1-04.002	Прокладка	1	
A4	5		H1-04.003	Прокладка	1	
A4	6		H1-04.004	Пробка	1	
				Стандартные изделия		
		7		Болт М10х50.58 ГОСТ 7798-70	4	
		8		Гайка М10.5 ГОСТ 5915-70	4	
		9		Шайба 10.65Г ГОСТ 6402-70	4	

H1-04.000

Устройство отборное напорное

Изм. Лист № докум. Подп. Дата
Разработ. Аношко
Проб. Браунштейн
Рук. впр. Браунштейн
Н. контр. Тиминский
Утв.

Лист 1
Лист 2
Листов 2

госстрой СССР
Омский филиал
Агропроект
Водокамушковский проект
сформат А4

Лист 8

Формат	Зона	Лист	Обозначение	Наименование	Кол.	Примечание
				Документация		
A3			H1-03.000 СБ	Сборочный чертеж		
				Детали		
A4	1		H1-03.001	Корпус	1	
A4	2		H1-03.002	Днище	1	
B4	3		H1-03.003	Патрубок Труба 15х2,5 ГОСТ 3262-75 L = 120 h 14	2 0,14 кг	
B4	4		H1-03.004	Днище Лист 4 ГОСТ 19903-74 Ст 3 ГОСТ 4637-79 Ø 100 h 14	1 0,25 кг	
				Прочие изделия		
		5		Бобышка БП-М27х1,5-55 ТУ 36.1097-85	1	Ленинградский филиал

H1-03.000

Расширитель

Изм. Лист № докум. Подп. Дата
Разработ. Аношко
Проб. Браунштейн
Рук. впр. Браунштейн
Н. контр. Тиминский
Утв.

Лист 1
Лист 2
Листов 2

госстрой СССР
Омский филиал
Агропроект
Водокамушковский проект
сформат А4

Лист 9

Формат	Зона	Лист	Обозначение	Наименование	Кол.	Примечание
				Документация		
A3			H1-04.100 СБ	Сборочный чертеж		
				Детали		
A3	1		H1-04.101	Корпус	1	
A4	2		H1-04.102	Кольцо	1	
A4	3		H1-04.103	Мембрана	1	
				Стандартные изделия		
		4		Винт М5х10.58 ГОСТ 17475-80	8	
		5		Винт М10х12.48 ГОСТ 1477-84	2	

H1-04.100

Разделитель мембранный

Изм. Лист № докум. Подп. Дата
Разработ. Аношко
Проб. Браунштейн
Рук. впр. Браунштейн
Н. контр. Тиминский
Утв.

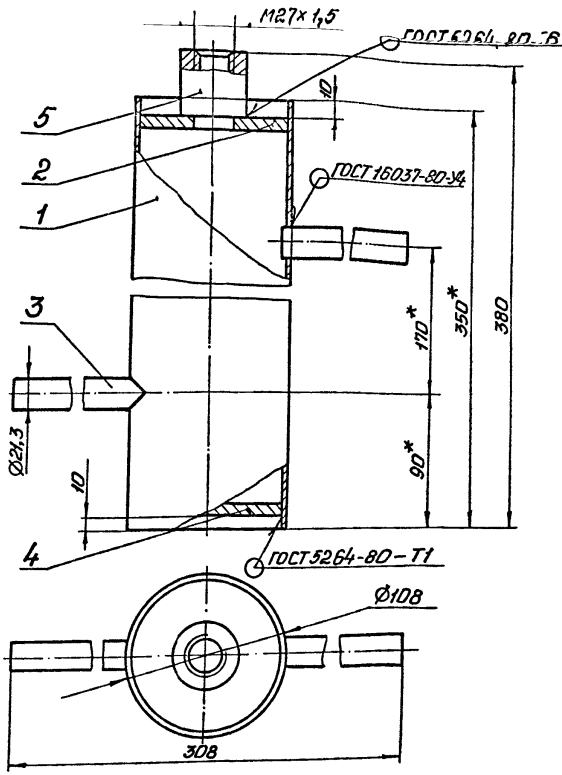
Лист 1
Лист 2
Листов 2

госстрой СССР
Омский филиал
Агропроект
Водокамушковский проект
сформат А4

Т-3019

Альбом 7
Технический проект 002-1-142-88

УД УДУ 20 ГГ



Техническая характеристика.

1. Назначение - установка прибора ГУДЗ.
2. Рабочее давление - МПа, 0,3.
3. Температура - °С, 70°.

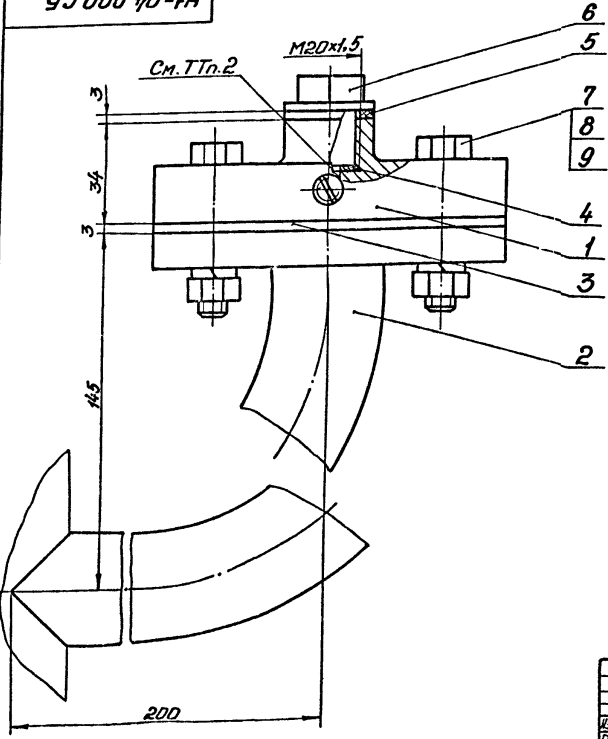
Технические требования.

1. ±t₂ / 2.
2. * Размеры для справок.

				Н1-03.000СБ	
Изм.	Лист	№ докум.	Подп.	Дата	Лист
Разраб.	Исполн.	Проф.	Упр.		Масса
Проф.	Исполн.	Проф.	Упр.		3,5
У.контр.	Исполн.	Проф.	Упр.		1:2
И.контр.	Исполн.	Проф.	Упр.		Лист
Утв.	Исполн.	Проф.	Упр.		Листов 1
				Устройство Сборочный чертеж	
				Проект СССР Днепропетровский проект Харьковский Восточный проект Формат А3	

Изм. № 001 Лист 1 из 2 Всего 2 листа. Исполн. М.В.С. (подпись) Провер. И.В.С. (подпись)

УД УДУ 04-000СБ



Техническая характеристика.

1. Назначение - установка манометра на напорном трубопроводе.
2. Среда - сточные воды.
3. Давление - МПа, 0,6.
4. Температура воды - °С, +10...+30°.
5. Рабочий агент - масло индустриальное, приборное МПБ, гидравлическое.

Технические требования.

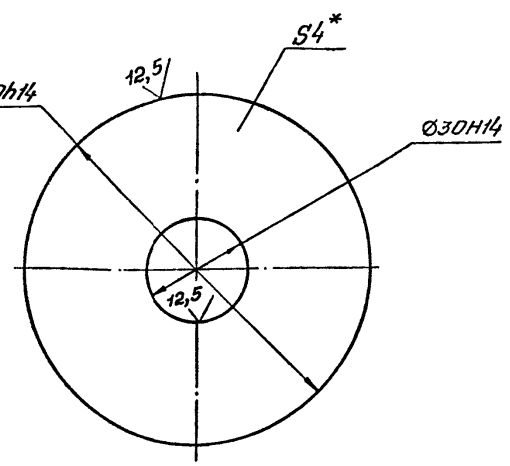
1. Взамен пробки пов.6 установить импульсную трубку (см. альбом 6).
2. Внутреннюю полость разделителя (пов.1), импульсную трубку и манометр (см. альбом 6, раздел АТХ) заполнить маслом. Наличие воздушных пузырьков не допускается.
3. Размеры для справок.

				Н1-04.000СБ -4-	
Изм.	Лист	№ докум.	Подп.	Дата	Лист
Разраб.	Исполн.	Проф.	Упр.		Масса
Проф.	Исполн.	Проф.	Упр.		3,4
У.контр.	Исполн.	Проф.	Упр.		1:1
И.контр.	Исполн.	Проф.	Упр.		Лист
Утв.	Исполн.	Проф.	Упр.		Листов 1
				Устройство Сборочный чертеж	
				Проект СССР Днепропетровский проект Харьковский Восточный проект Формат А3	

Изм. № 001 Лист 1 из 2 Всего 2 листа. Исполн. М.В.С. (подпись) Провер. И.В.С. (подпись)

Лист № 1 из 1
Исполнитель: [blank]
Проверил: [blank]
Датум: [blank]

Н1-03.002



*. Размер для справок.

Н1-03.002

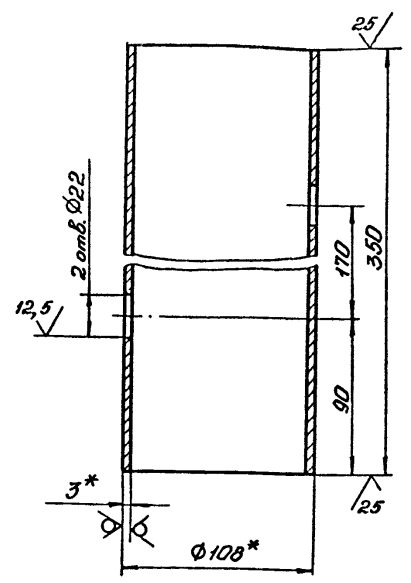
Днище

Лист	Масса	Начислб
0,2	1:1	
Лист Листов 1		

Лист 4 ГОСТ 19903-74
Ст 3 ГОСТ 14637-79

Лист № 1 из 1
Исполнитель: [blank]
Проверил: [blank]
Датум: [blank]

Н1-03.001



1. Н14, h14, ± $\frac{t_2}{2}$.
2.* Размеры для справок.

Н1-03.001

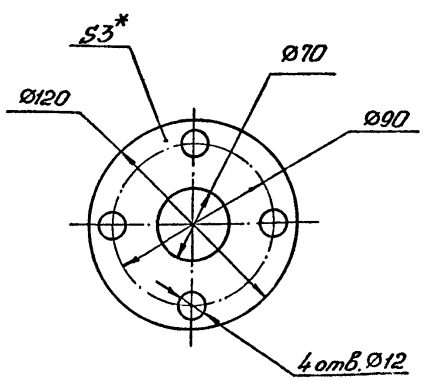
Корпус

Лист	Масса	Начислб
2,7	1:2	
Лист Листов 1		

Труба 108х3 ГОСТ 10704-76
Ст 3 ГОСТ 10705-80

Лист № 1 из 1
Исполнитель: [blank]
Проверил: [blank]
Датум: [blank]

Н1-04.001



1. Н14, h14, ± $\frac{t_2}{2}$.
2.* Размер для справок.

Н1-04.001

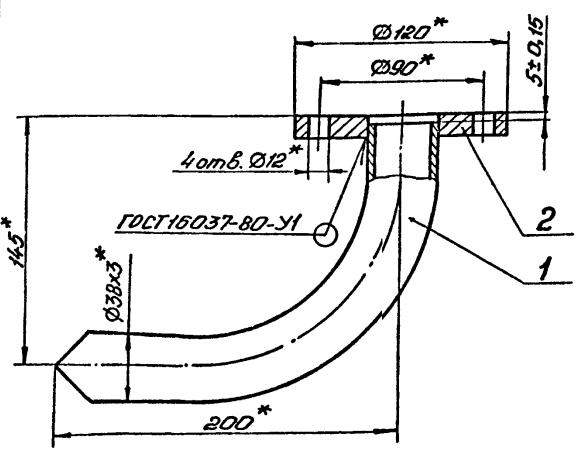
Прокладка

Лист	Масса	Начислб
0,05	1:2	
Лист Листов 1		

Лист 4
Паронит ПДНЗ ГОСТ 481-80

Лист № 1 из 1
Исполнитель: [blank]
Проверил: [blank]
Датум: [blank]

Н1-04.200СБ



*. Размеры для справок.

Н1-04.200СБ -5-

Отвод
Сборный чертаж

Т-3019 (3)

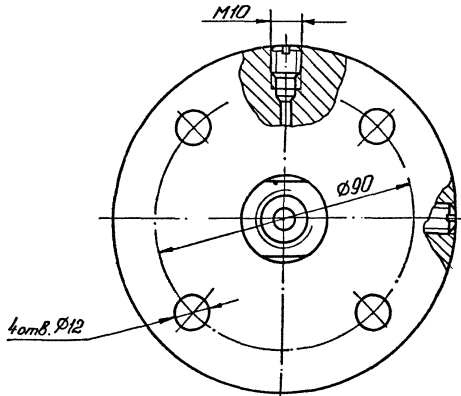
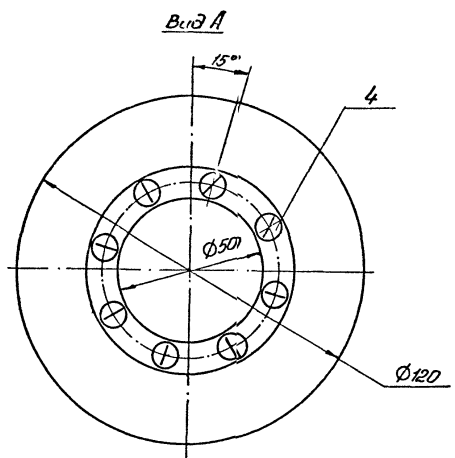
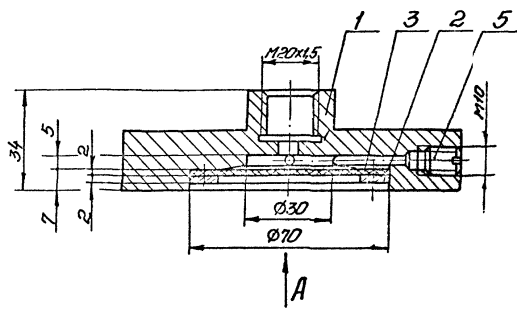
Лист	Масса	Начислб
1,6	1:2	
Лист Листов 1		

Лист 4
Копированная деталь

Лист № 1 из 1
Исполнитель: [blank]
Проверил: [blank]
Датум: [blank]

НН-04.100СБ

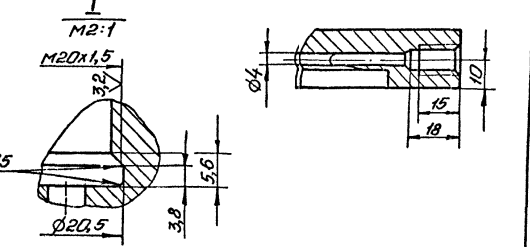
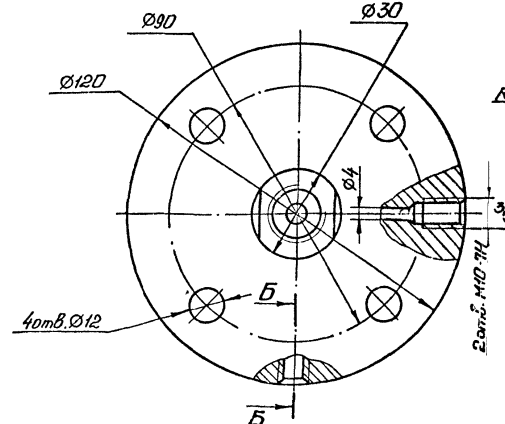
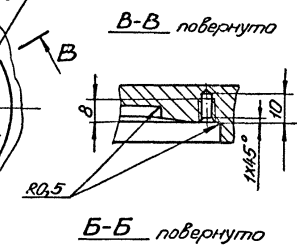
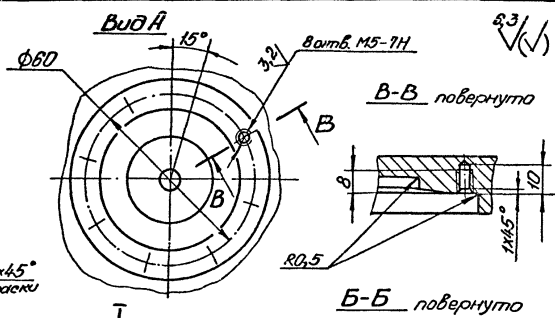
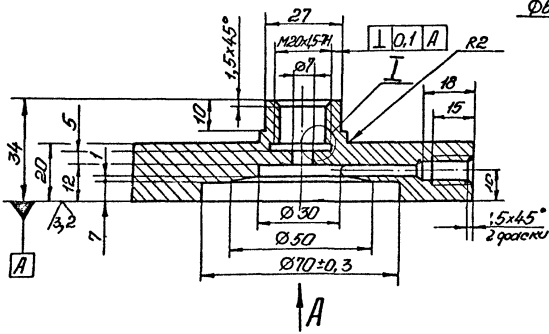
Технический проект 902-1-142.88



Размеры для справок.

НН-04.100СБ				Лист	Масштаб
Разделитель мембранный				1,6	1:1
Сборочный чертеж				Листов	Листов 1
И.КОНТ. РАЙОНОВ				Проектный институт	
ЭТБ.				Инженер-проектировщик	
				Инженер-проектировщик	

НН-04.101



Неуказанные предельные отклонения размеров НН; НН/2; 2/2.

НН-04.101 -6-				Лист	Масштаб
Корпус				1,5	1:1
И.КОНТ. РАЙОНОВ				Проектный институт	
ЭТБ.				Инженер-проектировщик	
				Инженер-проектировщик	

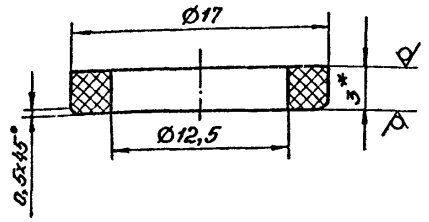
См 3 ГОСТ 3180-71

Г. 2010 (1)

Лист 7
Технический проект 902-1-142.88

H1-04.002

12,5/ (✓) (✓)



1. H14, h14, ± $\frac{\pm 2}{2}$.
2. * Размер для справок.

H1-04.002

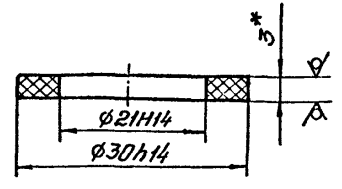
Прокладка

Паронит ПОН-3
ГОСТ 481-80

Лист	Масса	Масштаб
0,001	4:1	
Лист Листов 1		
Госстрой СССР Специальное конструкторское бюро Керчьского завода Водоканалпроект Формат А4		

H1-04.003

12,5/ (✓) (✓)



- * Размер для справок.

H1-04.003

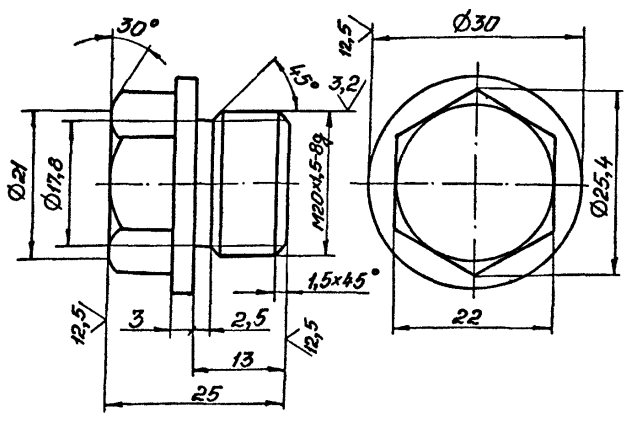
Прокладка

Паронит ПОН-3
ГОСТ 481-80

Лист	Масса	Масштаб
0,001	2:1	
Лист Листов 1		
Госстрой СССР Специальное конструкторское бюро Керчьского завода Водоканалпроект Формат А4		

H1-04.101

8,3/ (✓) (✓)



Неуказанные предельные отклонения размеров h14, ± $\frac{\pm 2}{2}$.

H1-04.004

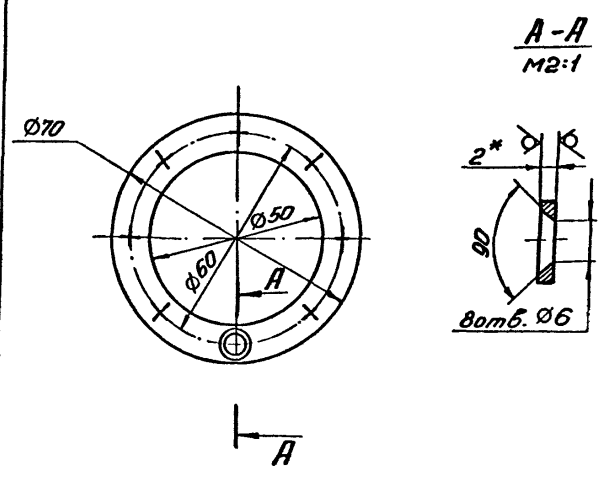
Пробка

Ст 3 ГОСТ 380-71

Лист	Масса	Масштаб
0,07	2:1	
Лист Листов 1		
Госстрой СССР Специальное конструкторское бюро Керчьского завода Водоканалпроект Формат А4		

H1-04.102

12,5/ (✓) (✓)



1. H14, h14, ± $\frac{\pm 2}{2}$.
2. * Размер для справок.

H1-04.102

Кольцо

Ст 3 ГОСТ 19573-74
Ст 3 ГОСТ 16523-70

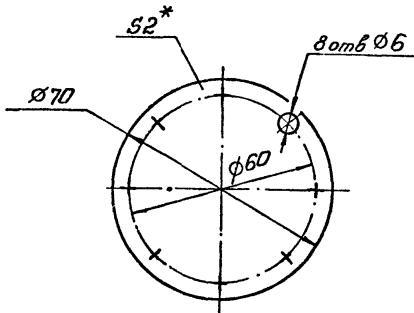
Лист	Масса	Масштаб
0,03	1:1	
Лист Листов 1		
Госстрой СССР Специальное конструкторское бюро Керчьского завода Водоканалпроект Формат А4		

Автомат 7

Техобой проект 802-1-142.83

Изм. Листов Листов в сборе Взам.им.№ 217 на ИР.№ 12434/1 Листов в сборе

Н1-04.103



- 1. Н14, h14, ± 1/2.
- 2.* Размер для справок.

Н1-04.103

Мембрана

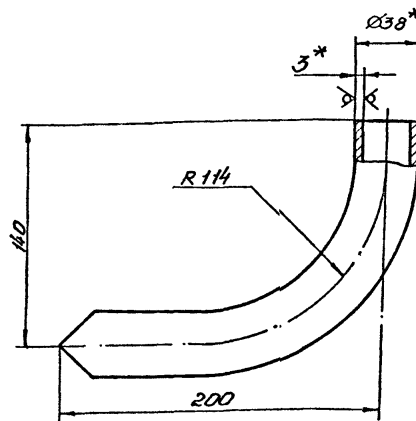
Пластмасса I, лист,
ПМБ-М-2-А. В ГОСТ 7338-77

Лист	Масса	Масштаб
1	0,01	1:1
Лист	Листов	Т
1	1	1

Горстрой СССР
Самарбобинский институт
Харьковский
Водоканалпроект
Формат А4

Н1-04.201

25 (✓) (✓)



- 1 ± 1/2.
- 2.* Размеры для справок.
- 3. Развернутая длина 291 мм.

Н1-04.201

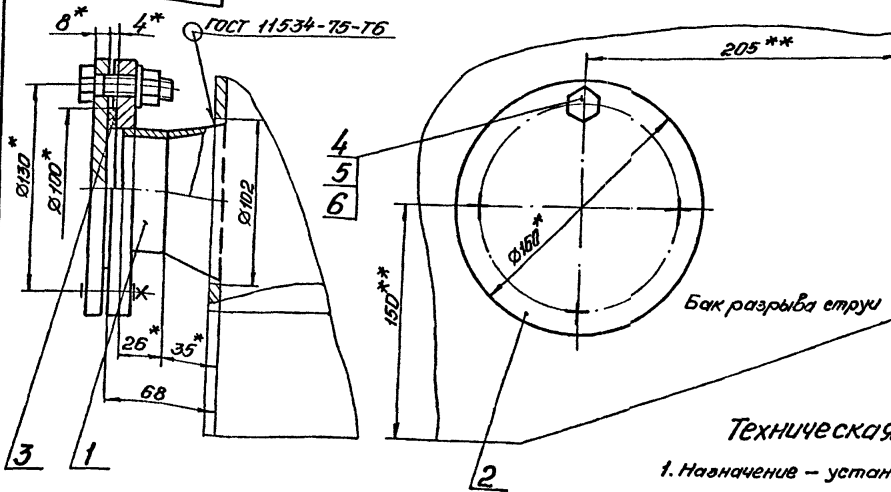
Труба

Трубы 38x3 ГОСТ 10704-75
Ст 3 ГОСТ 10705-80

Лист	Масса	Масштаб
1	0,7	1:2
Лист	Листов	Т
1	1	1

Горстрой СССР
Самарбобинский институт
Харьковский
Водоканалпроект
Формат А4

9500090-111



Техническая характеристика.

- 1. Назначение – установка датчика уровня ДПЭ.

Технические требования.

- 1. Бак разрыва струи см. серия 7.902-4.
- 2.** Патрубок поз. 1 сварить впаивая штуцера М27х1,5.
- 3. Н14, ± 1/2.
- 4.* Размеры для справок.

Н1-06.000СБ - 2

**Установка
патрубка
Сборочный чертеж**

Лист	Масса	Масштаб
1	3,3	1:2
Лист	Листов	Т
1	1	1

Горстрой СССР
Самарбобинский институт
Харьковский
Водоканалпроект
Формат А3

Изм. Листов Листов в сборе Взам.им.№ 217 на ИР.№ 12434/1 Листов в сборе 1-3019

Листов 7
Титловый проект 902.1-14.2.88

Формат	Этаж	Лист	Обозначение	Наименование	Кол.	Примечание
				Документация		
А4			Н1-06.100 СБ	Сборочный чертеж		
				Сборочные единицы		
А4		1	Н1-06.110	Патрубок	1	
				Стандартные изделия		
		2		Пламец 3-55-2,5-В СтЗол2 ГОСТ 12820-80	1	

Н1-06.100		
Патрубок		
Лит.	Лист	Листов
		1
Госстрой СССР Самодобный институт Харьковский Водоканалпроект Формат А4		

Лист 9

Формат	Этаж	Лист	Обозначение	Наименование	Кол.	Примечание
				Документация		
А3			Н1-06.000 СБ	Сборочный чертеж		
				Сборочные единицы		
А4		1	Н1-06.100	Патрубок		
				Детали		
А4		2	Н1-06.001	Заглушка	1	
А4		3	Н1-06.002	Прокладка	1	
				Стандартные изделия		
		4		Болт М12х50.56 ГОСТ 7798-70	4	
		5		Гайка М12.5 ГОСТ 5915-70	4	
		6		Шайба 12 ГОСТ 11371-78	4	

Н1-06.000		
Установка патрубка		
Лит.	Лист	Листов
		1
Госстрой СССР Самодобный институт Харьковский Водоканалпроект Формат А4		

Лист 7

Формат	Этаж	Лист	Обозначение	Наименование	Кол.	Примечание
				Документация		
А4			Н1-06.110 СБ	Сборочный чертеж		
				Детали		
А4		1	Н1-06.111	Конус	1	
В1		2	Н1-06.112	Труба Труба 76х3,5 ГОСТ 10704-76 Ст.3 ГОСТ 10705-80 L = 26 х 14	1	0,16кг

Н1-06.110		
Патрубок		
Лит.	Лист	Листов
		1
Госстрой СССР Самодобный институт Харьковский Водоканалпроект Формат А4		

Н1-06.002

* Размер для справок.

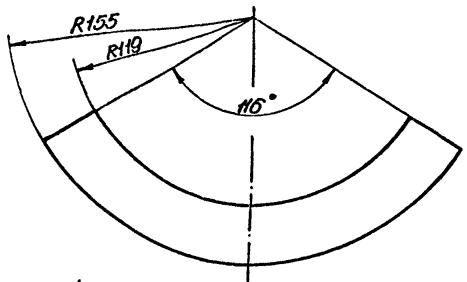
Н1-06.002 - 9 -		
Прокладка		
Лит.	Лист	Листов
	0,02	1:1
Лист 1 из 1		
Госстрой СССР Самодобный институт Харьковский Водоканалпроект Формат А4		

Высота 111'90-111

111'90-111

25 (✓)

ГОСТ 5264-90-С2



- 1. $h_{14}, \pm \frac{\pm 2}{2}$.
- 2. * Размер для справок.

Н1-06.111

Конус

Лист	Исход	Масштаб
	0,25	1:2
Лист Листов 1		

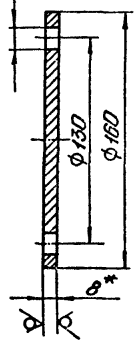
Госстрой СССР
Сибирский филиал
Иркутский
Водоканалпроект
Формат А4

Толщина 100'90-111

100'90-111

12,5 (✓)

40мм. Ø14



- 1. $h_{14}, h_{14}, \pm \frac{\pm 2}{2}$.
- 2. * Размер для справок.

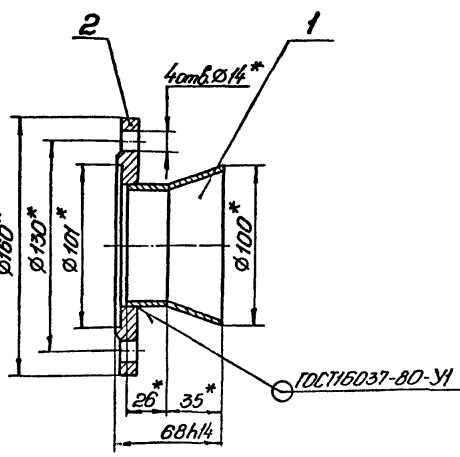
Н1-06.001

Заглушка

Лист	Исход	Масштаб
	1,25	1:2
Лист Листов 1		

Госстрой СССР
Сибирский филиал
Иркутский
Водоканалпроект
Формат А4

90'00'05



* Размеры для справок.

Н1-06.100 СБ

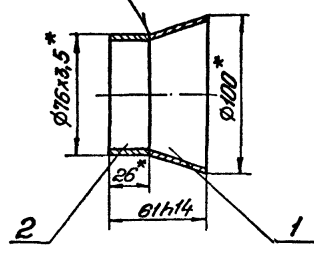
Патрубок
Сборочный чертеж

Лист	Исход	Масштаб
	1,85	1:2
Лист Листов 1		

Госстрой СССР
Сибирский филиал
Иркутский
Водоканалпроект
Формат А4

Н1-06.110 СБ

ГОСТ 16037-80-С1



* Размеры для справок.

Н1-06.110 СБ

Патрубок
Сборочный чертеж

Лист	Исход	Масштаб
	0,45	1:2
Лист Листов 1		

Госстрой СССР
Сибирский филиал
Иркутский
Водоканалпроект
Формат А4

Т-3019

Т-3019

7-3019 (7)

Листовой проект 9023-142.88

Листовой проект 9023-142.88

Формат	Этап	Лист	Обозначение	Наименование	Кол.	Примечание
				Документация		
A3			H1-08.000.05	Сборочный чертеж		
				Сборочные единицы		
A4	1		H1-04.100	Разделитель мембранный	1	
A4	2		H1-08.100	Патрубок	1	
				Детали		
A4	3		H1-04.001	Прокладка	1	
A4	4		H1-04.002	Прокладка	1	
A4	5		H1-04.003	Прокладка	1	
A4	6		H1-04.004	Пробка	1	
				Стандартные изделия		
	7			Импulse трубка М10-6рх50.58 ГОСТ 22042-76	4	
	8			Гайка М10.5 ГОСТ 5915-70	4	
	9			Шайба 10.65Г ГОСТ 6402-70	4	

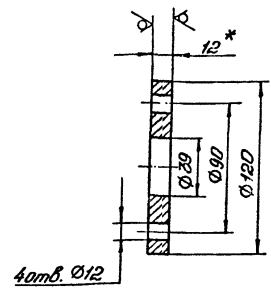
H1-08.000

Устройство обратное разрезания

Лист	Листов	Листов
1	1	1

9023-40-11

12.5/1



1. H14, h14, ± $\frac{1}{2}$.
2. * Размер для справок.

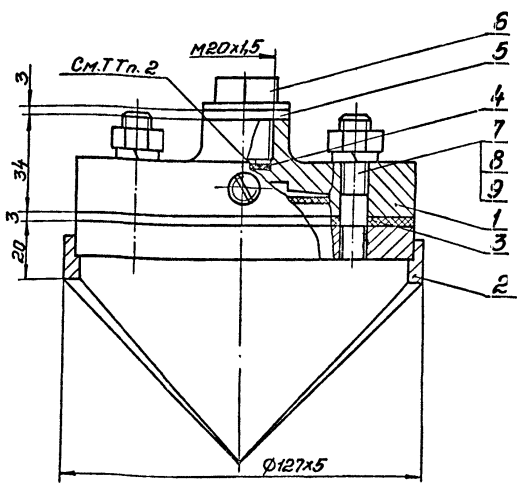
H1-04.202

Фланец

Лист	Листов	Листов
1	1	1

Лист 12 ГОСТ 19903-76
Ст.3 ГОСТ 14637-79

9023-000-60-11



Техническая характеристика.

1. Назначение - установка манометра на всасывающем трубопроводе.
2. Среды - сточные воды
3. Давление - МПа, 0,6
4. Температура воды - °С, +10...+30
5. Рабочий агент - масло: универсальное приборное МТВ гидравлическое

Технические требования.

1. Взамен пробки поз.6 установить импульсную трубку (см. альбом 6).
2. Внутреннюю полость разделителя (поз.1), импульсную трубку и манометр (см. альбом 6) заполнить маслом. Наличие воздушных пузырьков не допускается.
3. Размеры для справок.

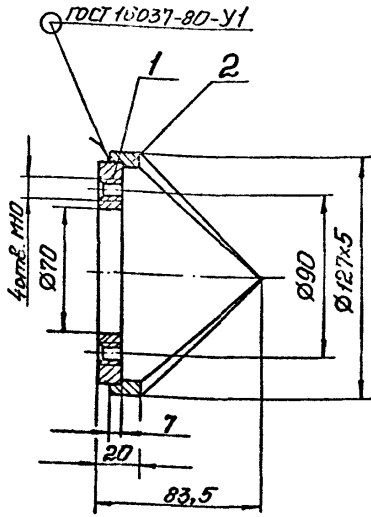
H1-08.000.05 -11-

Устройство обратное разрезания
Сборочный чертеж

Лист	Листов	Листов
1	1	1

Лист	Листов	Листов
1	1	1

H1-08.100CB



Размеры для справок.

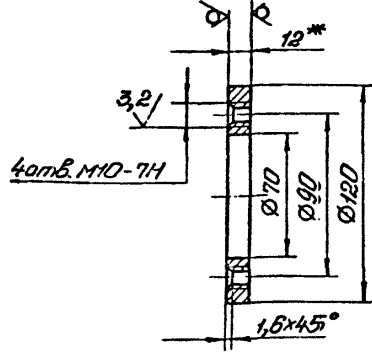
H1-08.100CB

Патрубок
Сборочный чертеж

Лист	Масса	Масштаб
1,4	1:2	
Лист Листов 1		
Госстрой СССР Совхозобороненныйпроект Курганский Водоканалпроект Формат А4		

H1-08.101

12,5 (✓)



1. Неуказанные предельные отклонения размеров H14, h14, ± $\frac{t_2}{2}$.
2. * Размер для справок.

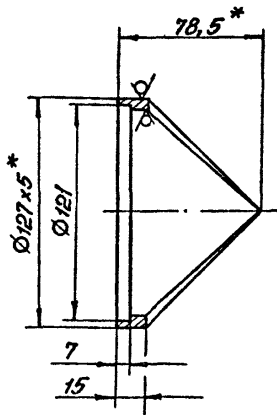
H1-08.101

Фланец

Лист	Масса	Масштаб
0,7	1:2	
Лист Листов 1		
Госстрой СССР Совхозобороненныйпроект Курганский Водоканалпроект Формат А4		

H1-08.102

12,5 (✓)



1. H14, h14, ± $\frac{t_2}{2}$.
2. * Размеры для справок.

H1-08.102

Корпус

Лист	Масса	Масштаб
0,7	1:2	
Лист Листов 1		
Госстрой СССР Совхозобороненныйпроект Курганский Водоканалпроект Формат А4		

H1-08.100

12,5 (✓)

Формат	Этаж	Лист	Обозначение	Наименование	Кол.	Примечание
<u>Документация</u>						
A4			H1-08.100CB	Сборочный чертеж		
<u>Детали</u>						
A4	1		H1-08.101	Фланец	1	
A4	2		H1-08.102	Корпус	1	

H1-08.100

Патрубок

Лист	Масса	Масштаб
1,4	1:2	
Лист Листов 1		
Госстрой СССР Совхозобороненныйпроект Курганский Водоканалпроект Формат А4		

Туповой проект 902-1-142.88

Имя, № пая, Подп. и дата

Имя, № пая	Формат	Зона	Лист	Обозначение	Наименование	Кол.	Примечание
					<u>Документация</u>		
A2				H2-01.100 СБ	Сборочный чертеж		
					<u>Детали</u>		
A4	1			H2-01.101	Ребро	2	
A4	2			H2-01.102	Пластина	1	
A4	3			H2-01.103	Ребро	2	
A4	4			H2-01.104	Обод	1	
A4	5			H2-01.105	Ребро	2	
A4	6			H2-01.106	Пластина	1	
A4	7			H2-01.107	Ребро	2	
A4	8			H2-01.108	Лоток	1	
A4	9			H2-01.109	Ребро	1	
Б4	10			H2-01.111	Стойка		
					Швеллер 160x50x4 ГОСТ 8278-83 Ст.3 ГОСТ 11474-76		
					L=890 h14	2	6,8 кг
Б4	11			H2-01.112	Лист		
					Лист 6 ГОСТ 19903-74 Ст.3 ГОСТ 14637-79		
					400 h14 x 400 h14	1	7,5 кг
Б4	12			H2-01.113	Полоса		
					Лист 3 ГОСТ 19903-74 Ст.3 ГОСТ 16523-70		
					266 h14 x 30 h14	1	0,2 кг

H2-01.100
Корыто левое
Лист Лист Листов
1 2
Госстрой СССР
Специальный проект
Харьковский
Водоканалпроект
Формат А4

Имя, № пая, Подп. и дата

Имя, № пая	Формат	Зона	Лист	Обозначение	Наименование	Кол.	Примечание
					<u>Документация</u>		
A2				H2-01.000 СБ	Сборочный чертеж		№12А3
					<u>Детали</u>		
A4	1			H2-01.100	Корыто левое	1	
A4	2			H2-01.200	Корыто правое	1	
A4	3			H2-01.300	Укрытые	1	
A4	4			H2-01.400	Склиз	2	
					<u>Детали</u>		
A4	6			H2-01.001	Ось	2	
A4	7			H2-01.002	Прокладка	1	
					<u>Стандартные изделия</u>		
					Болт М12 x 30.58.09		
	9				ГОСТ 7798-70	4	
	10				Гайка М12.5.09		
					ГОСТ 5915-70	4	
	11				Шайба 10.09		
					ГОСТ 11371-78	4	
	12				Шайба 12.09		
					ГОСТ 11371-78	4	
	13				Шпилька 2,5x14,09		
					ГОСТ 397-79	4	

H2-01.000
Лоток
затраченный
Лист Лист Листов
1
Госстрой СССР
Специальный проект
Харьковский
Водоканалпроект
Формат А4

Имя, № пая, Подп. и дата

Имя, № пая	Формат	Зона	Лист	Обозначение	Наименование	Кол.	Примечание
					<u>Документация</u>		
A2				H2-01.200 СБ	Сборочный чертеж		
					<u>Детали</u>		
A4	1			H2-01.101	Ребро	2	
A4	2			H2-01.102	Пластина	1	
A4	3			H2-01.103	Ребро	2	
A4	4			H2-01.104	Обод	1	
A4	5			H2-01.105	Ребро	2	
A4	6			H2-01.106	Пластина	1	
A4	7			H2-01.107	Ребро	2	
A4	8			H2-01.201	Лоток	1	
A4	9			H2-01.202	Ребро	1	
Б4	10			H2-01.203	Стойка		
					Швеллер 160x50x4 ГОСТ 8278-83 Ст.3 ГОСТ 11474-76		
					L=890 h14	2	6,8 кг
Б4	11			H2-01.204	Лист		
					Лист 6 ГОСТ 19903-74 Ст.3 ГОСТ 14637-79		
					400 h14 x 400 h14	1	7,5 кг
Б4	12			H2-01.205	Полоса		
					Лист 3 ГОСТ 19903-74 Ст.3 ГОСТ 16523-70		
					266 h14 x 30 h14	1	0,2 кг

H2-01.200
Корыто правое
Лист Лист Листов
1 2
Госстрой СССР
Специальный проект
Харьковский
Водоканалпроект
Формат А4

Имя, № пая, Подп. и дата

Имя, № пая	Формат	Зона	Лист	Обозначение	Наименование	Кол.	Примечание
Б4	13			H2-01.206	Полоса		
					Лист 3 ГОСТ 19903-74 Ст.3 ГОСТ 16523-70		
					745 h14 x 30 h14	1	0,5 кг
Б4	14			H2-01.207	Упор		
					Труба 10 x 2 ГОСТ 3262-75		
					L=650 h14	1	0,5 кг

H2-01.200
Лист 2
Формат А4

14

Анбланг 7

Тупоносный проект 902-1-Н2.80

Формат	Зона	Лист	Обозначение	Наименование	Кол.	Примечание
			<u>Документация</u>			
A4			H2-01.400СБ	Сборочный чертеж		
			<u>Детали</u>			
A4	1		H2-01.401	Латок	1	
A4	2		H2-01.402	Ребра	2	

H2-01.400

СКЛУЗ

Лит. Лист Листов

1 1 1

Госспрой СССР
Специальное конструкторское бюро
Водоканалпроект
Формат А4

Изм. Лист № докум. Подп. Дата

Разработ. Яношко

Пробв. Брацлавский

Рук. гр. Брацлавский

Н. контр. Голышевский

Чтв.

Изм. Лист № докум. Подп. Дата

Лит. Лист Листов

1 1 1

Госспрой СССР
Специальное конструкторское бюро
Водоканалпроект
Формат А4

Формат	Зона	Лист	Обозначение	Наименование	Кол.	Примечание
13	Б4		H2-01.114	Полоса		
				Лист 3 ГОСТ 19903-74 Ст. 3 ГОСТ 16523-70		
				196h14 x 30h14	1	0,56 кг
14	Б4		H2-01.115	Упор		
				Труба 110x2 ГОСТ 3262-75 L=650 h14	1	0,5 кг

H2-01.100

Лит. Лист Листов

1 1 1

Госспрой СССР
Специальное конструкторское бюро
Водоканалпроект
Формат А4

Изм. Лист № докум. Подп. Дата

Изм. Лист № докум. Подп. Дата

Лит. Лист Листов

1 1 1

Госспрой СССР
Специальное конструкторское бюро
Водоканалпроект
Формат А4

Т-3019

Водоканалпроект

Формат	Зона	Лист	Обозначение	Наименование	Кол.	Примечание
			<u>Документация</u>			
A3			H2-01.300СБ	Сборочный чертеж		
			<u>Детали</u>			
A4	1		H2-01.301	Кожух	1	
A4	2		H2-01.302	Фланец	1	
A4	3		H2-01.303	Пластина	2	
A4	4		H2-01.304	Фланец	1	
A4	5		H2-01.305	Труба	1	
Б4	6		H2-01.306	Труба	1	
				Труба 38x2 ГОСТ 10704-76 Ст. 3 ГОСТ 10705-80 L=100h14	1	0,2 кг

H2-01.300

Укрытие

Лит. Лист Листов

1 1 1

Госспрой СССР
Специальное конструкторское бюро
Водоканалпроект
Формат А4

Изм. Лист № докум. Подп. Дата

Разработ. Яношко

Пробв. Брацлавский

Рук. гр. Брацлавский

Н. контр. Голышевский

Чтв.

Изм. Лист № докум. Подп. Дата

Лит. Лист Листов

1 1 1

Госспрой СССР
Специальное конструкторское бюро
Водоканалпроект
Формат А4

902 10-2H

✓ (✓)

1. H14, h14, ± $\frac{t_2}{2}$.

2*. Размер для справок.

H2-01.303

-14-

Пластина

Лит. Лист Листов

0,5 1:5 1

Лит 4 ГОСТ 19503-74
Ст. 3 ГОСТ 16523-70

Госспрой СССР
Специальное конструкторское бюро
Водоканалпроект
Формат А4

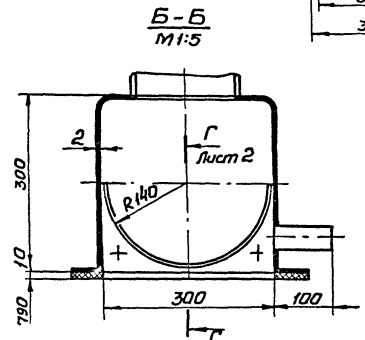
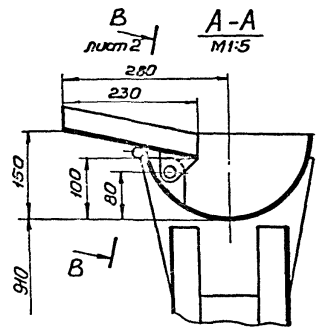
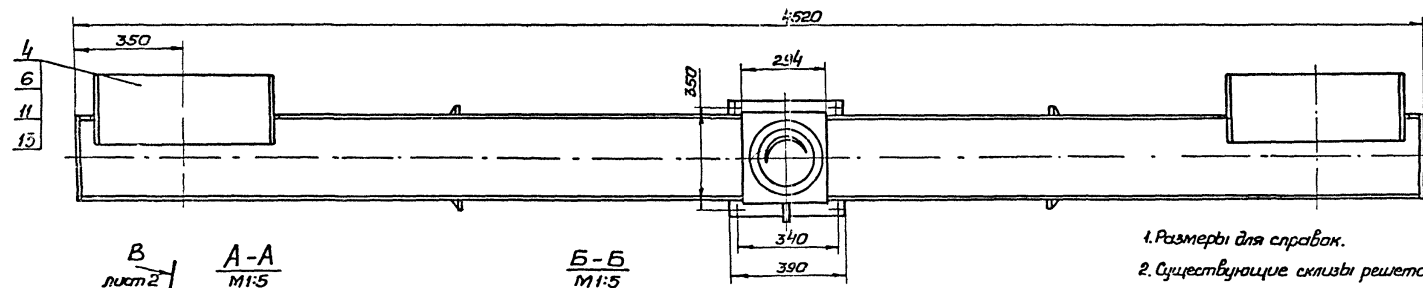
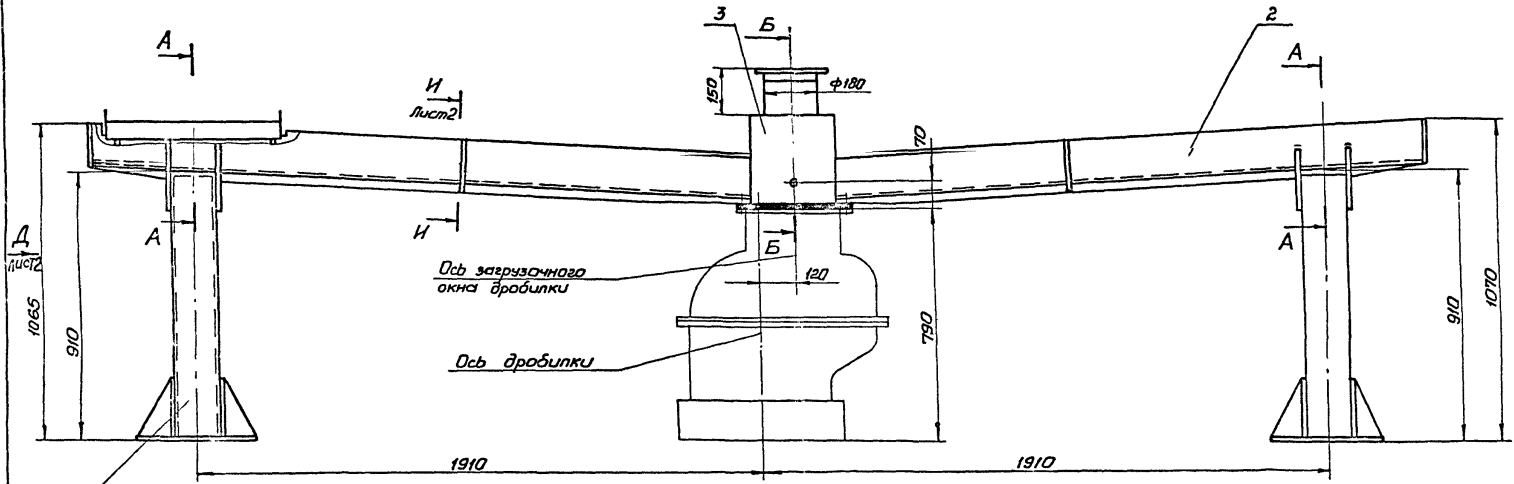
Изм. Лист № докум. Подп. Дата

Изм. Лист № докум. Подп. Дата

Лит. Лист Листов

1 1 1

Госспрой СССР
Специальное конструкторское бюро
Водоканалпроект
Формат А4



1. Размеры для справок.
2. Существующие скелеты решеток РМУ-15 (см. техническую часть проекта) демантировать.
3. Конструкцию очистить, обезжирить, пескоструить и покрыть эпоксидной шпательной ЭП-0010 ГОСТ 10277-76 в 4 слоя.

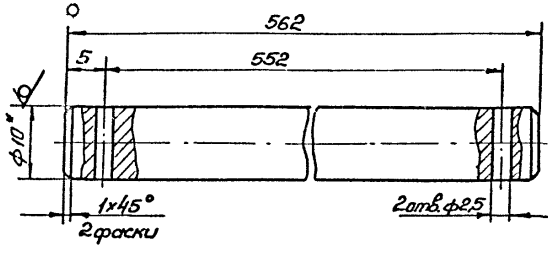
				H2-01.000CB -15-		
Изм.	Лист	№ докум.	Подп.	Дата	Лоток загрузочный Сборочный чертеж	
Разработ.	В.И.Иванов	С.И.			Лист	Листов 2
Проект.	Яковлев	С.И.			Техцентр СССР	
Инженер.	Крутицкий	С.И.			Санкт-Петербургский завод машиностроительного оборудования	
И.контр.	Голышев	С.И.			Ведомственный	
Утв.					Формат А2	

Т-3019 (2)

Лист 7
Титовый проект 902-1-142.88

Н2-01.001

6.3/√(✓)



1. Н14, ± $\frac{t_2}{2}$.
2.* Размер для справок.

Н2-01.001

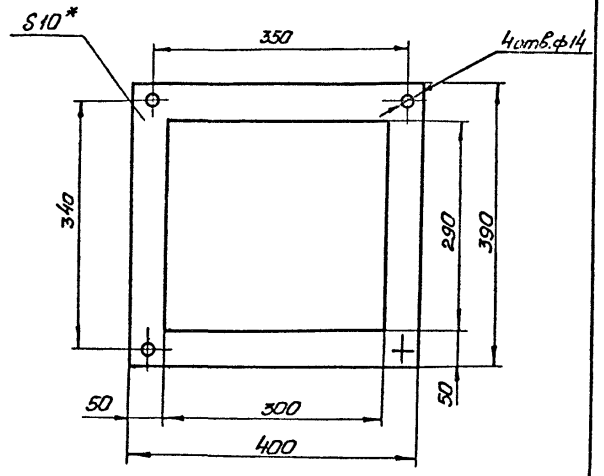
Обс

Лист	Масса	Масштаб
	0,35	2:1

Лист Листов 1
Техстрой СССР
Госводоканалпроект
осарьковский
Водоканалпроект
Формат А4

Круж 10-В-ГОСТ 2590-71
Ст. 3-Д-ГОСТ 1535-79

Н2-01.002



1. Н14, ± $\frac{t_2}{2}$.
2.* Размер для справок.

Н2-01.002

Прокладка

Лист	Масса	Масштаб
	0,77	1:5

Лист Листов 1
Техстрой СССР
Госводоканалпроект
осарьковский
Водоканалпроект
Формат А4

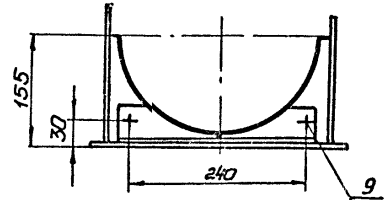
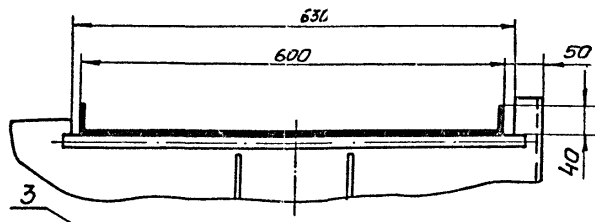
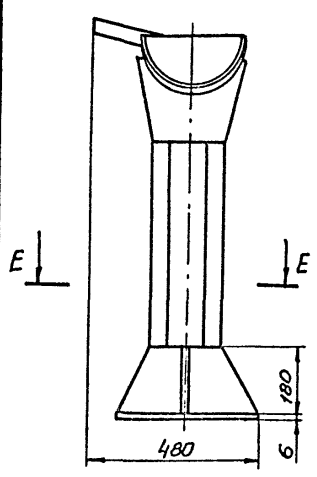
Пластина I, лист ТМКУ-С-10
ГОСТ 1338-77

90000-10-2H

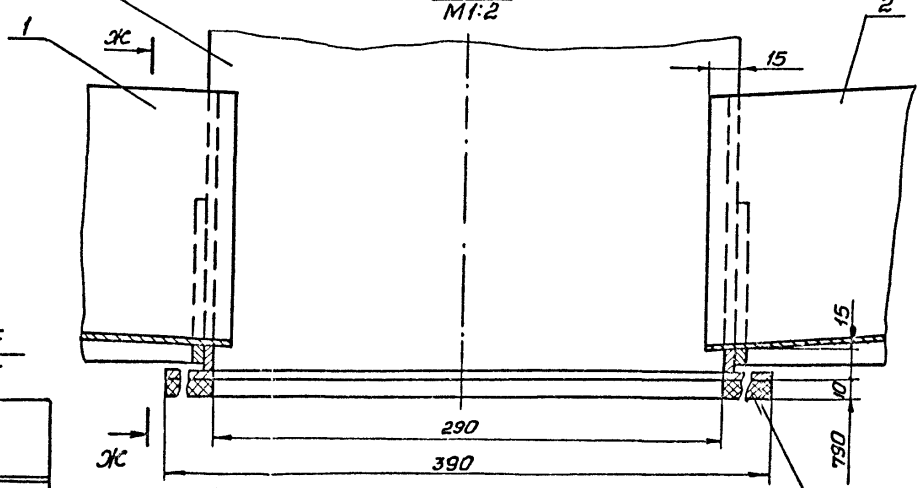
В-В повернуто, лист 1

ЖС-ЖС
М1:5

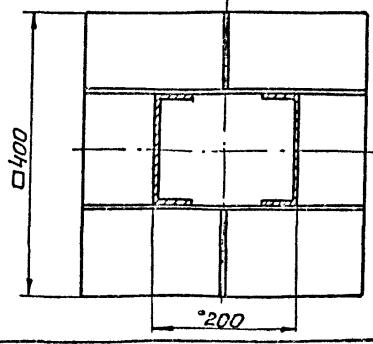
Вид Д, лист 1



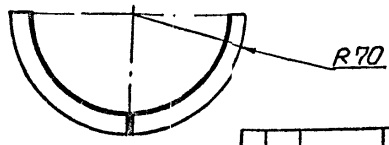
Г-Г лист 1
М1:2



E-E
М1:5



И-И повернуто лист 1
М1:5



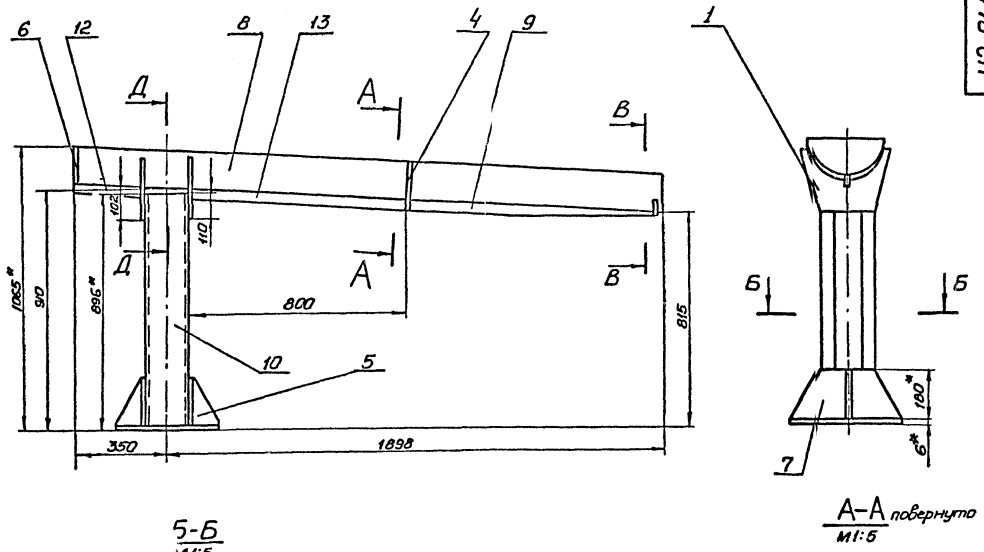
-16-

Н2-01.000СБ

Лист	№ докум.	Подп.	Дата

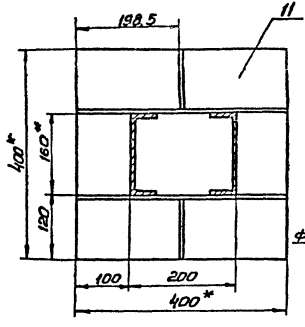
Лист 2

Формат А3

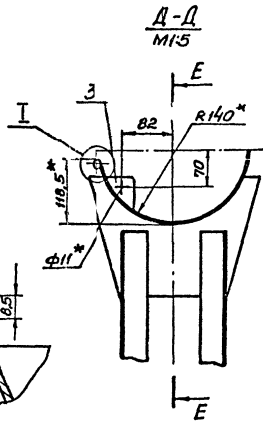


5-Б
М1:5

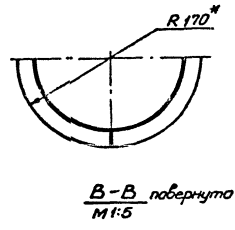
А-А повернуто
М1:5



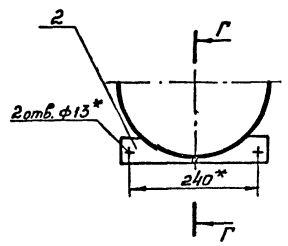
Е-Е



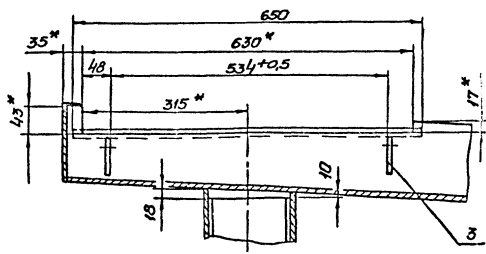
Д-Д
М1:5



В-В повернуто
М1:5



Г-Г



Г-Г
М1:2



1. Конструкция сварная. Сварку производить по линии примыкания деталей, в соответствии со стандартом на сварку и технологии, применяемой заводом изготовителем.
2. ± $\frac{\Delta_2}{2}$.
- 3* Размеры для справок.
4. Шероховатость обрабатываемых поверхностей деталей БУ $\sqrt{1}$.

Технический проект 902-т-142.88

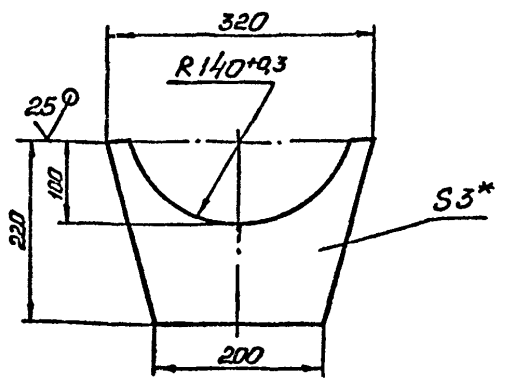
Имя, Фамилия, Отчество, Должность, Подпись, Дата
1-9019

				H2-01.100СБ -17-	
Исполн.	М.С. Воронин	Проект	4/78	Лист	1 из 10
Провер.	М.С. Воронин	19/78		Масштаб	1:10
Утвер.	М.С. Воронин	20/78		Дата	4.6.78
Корыто левое				Сварочный чертеж	
И.И. Воронинский				Копия в заводской библиотеке	
Копия в заводской библиотеке				Водитель транспорта	
Копия в заводской библиотеке				Водитель транспорта	
Копия в заводской библиотеке				Водитель транспорта	
Копия в заводской библиотеке				Водитель транспорта	
Копия в заводской библиотеке				Водитель транспорта	

Листов 7
Типовой проект 902-1-142.33

Н2-01.101

(V) ✓



1. $\pm \frac{t_2}{2}$
 2.* Размер для справок

Н2-01.101

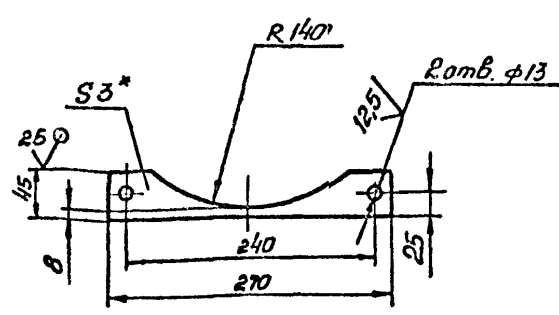
Ребро

Лист	Масса	Масштаб
1	1,0	1:5

Лист Листов 1
 ГОСТ 19903-74
 Ст.3 ГОСТ 16523-70
 Госстрой СССР
 Сибирское отделение
 Забайкальский
 Водоканалпроект
 Формат А4

Н2-01.102

(V) ✓



1. $Н14, \pm \frac{t_2}{2}$
 2.* Размер для справок

Н2-01.102

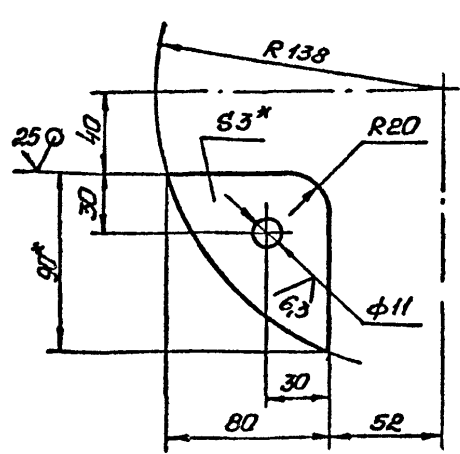
Пластина

Лист	Масса	Масштаб
1	0,16	1:4

Лист Листов 1
 ГОСТ 19903-74
 Ст.3 ГОСТ 14637-79
 Госстрой СССР
 Сибирское отделение
 Забайкальский
 Водоканалпроект
 Формат А4

Н2-01.103

(V) ✓



1. $Н14, \pm \frac{t_2}{2}$
 2.* Размеры для справок.

Н2-01.103

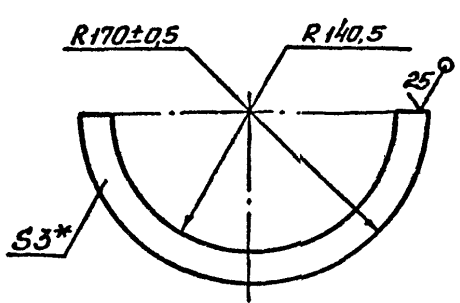
Ребро

Лист	Масса	Масштаб
0,11	1:2	

Лист Листов 1
 ГОСТ 19903-74
 Ст.3 ГОСТ 16523-70
 Госстрой СССР
 Сибирское отделение
 Забайкальский
 Водоканалпроект
 Формат А4

Н2-01.104

(V) ✓



* Размер для справок.

Н2-01.104

Обод

Лист	Масса	Масштаб
0,34	1:4	

Лист Листов 1
 ГОСТ 19903-74
 Ст.3 ГОСТ 16523-70
 Госстрой СССР
 Сибирское отделение
 Забайкальский
 Водоканалпроект
 Формат А4

Листов 7
 Типовой проект 902-1-142.33
 Госстрой СССР
 Сибирское отделение
 Забайкальский
 Водоканалпроект
 Формат А4

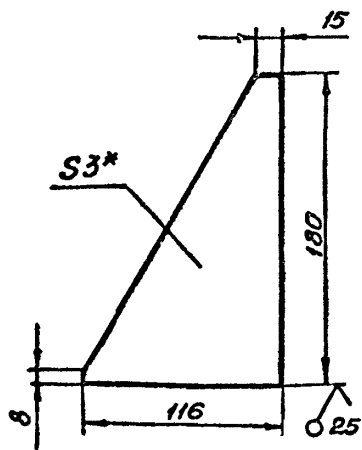
Листов 7
 Типовой проект 902-1-142.33
 Госстрой СССР
 Сибирское отделение
 Забайкальский
 Водоканалпроект
 Формат А4

Листов 7
 Типовой проект 902-1-142.33
 Госстрой СССР
 Сибирское отделение
 Забайкальский
 Водоканалпроект
 Формат А4

Листов 7
 Типовой проект 902-1-142.33
 Госстрой СССР
 Сибирское отделение
 Забайкальский
 Водоканалпроект
 Формат А4

H2-01.105

(N) A



$1 \pm \frac{t_2}{2}$

2.* Размер для справок

H2-01.105

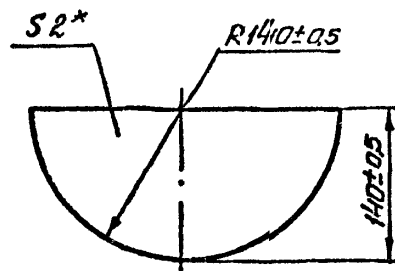
Ребра

Лист	Масса	Масштаб
1	0,28	1:2,5

Лист 3 ГОСТ 19903-74
Ст.3 ГОСТ 16523-70
Гос.строй СССР
Специальное конструкторское бюро
Водоканалпроект
Формат А4

Изм.	Лист	№ докум.	Подп.	Дата
Разраб.	Аношко	8/82		
Проб.	Браунфельс	8/82		
Т.контр.	Браунфельс	8/82		
И.контр.	Толчицкий	8/82		
Чтв.				

H2-01.106



* Размер для справок

H2-01.106

Пластина

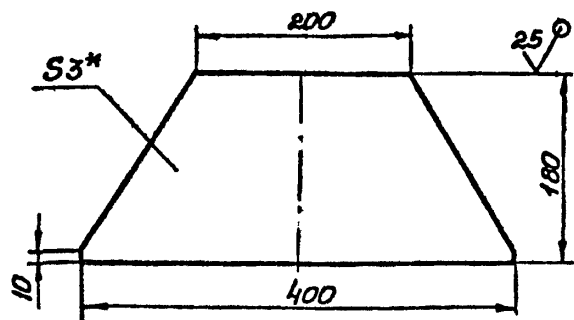
Лист	Масса	Масштаб
1	0,47	1:4

Лист 2 ГОСТ 19903-74
Ст.3 ГОСТ 16523-70
Гос.строй СССР
Специальное конструкторское бюро
Водоканалпроект
Формат А4

Изм.	Лист	№ докум.	Подп.	Дата
Разраб.	Аношко	8/82		
Проб.	Браунфельс	8/82		
Т.контр.	Браунфельс	8/82		
И.контр.	Толчицкий	8/82		
Чтв.				

H2-01.107

(N) A



$1 \pm \frac{t_2}{2}$

2.* Размер для справок.

H2-01.107

Ребра

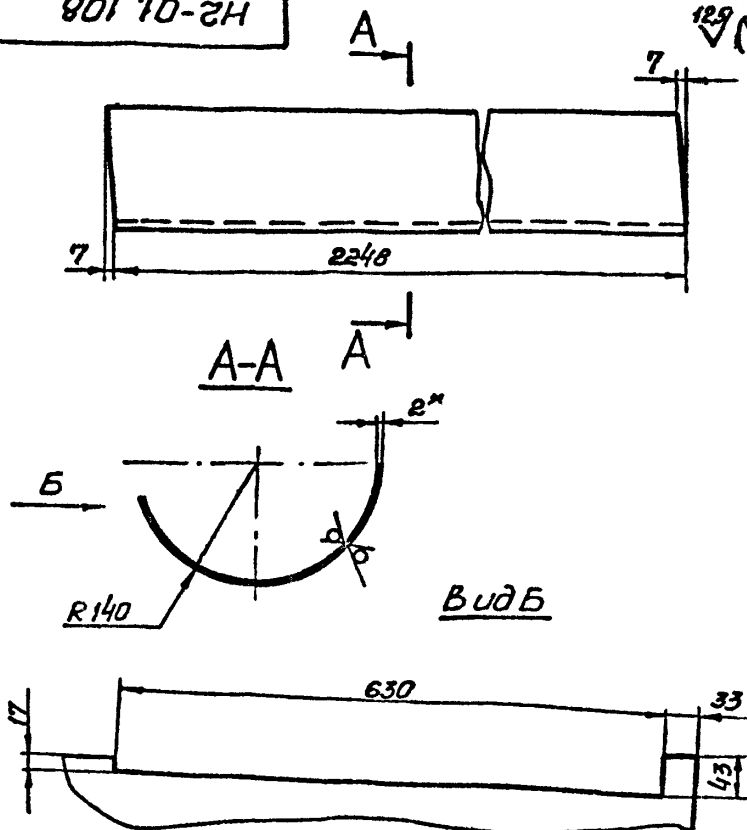
Лист	Масса	Масштаб
1	1,3	1:4

Лист 3 ГОСТ 19903-74
Ст.3 ГОСТ 16523-70
Гос.строй СССР
Специальное конструкторское бюро
Водоканалпроект
Формат А4

Изм.	Лист	№ докум.	Подп.	Дата
Разраб.	Аношко	8/82		
Проб.	Браунфельс	8/82		
Т.контр.	Браунфельс	8/82		
И.контр.	Толчицкий	8/82		
Чтв.				

H2-01.108

(N) A



$1 \pm \frac{t_2}{2}$

2.* Размер для справок.

3. Развернутая ширина 437мм

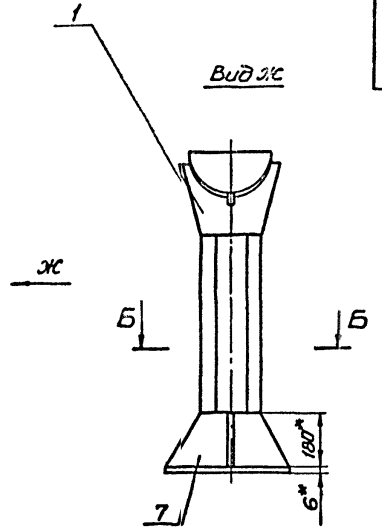
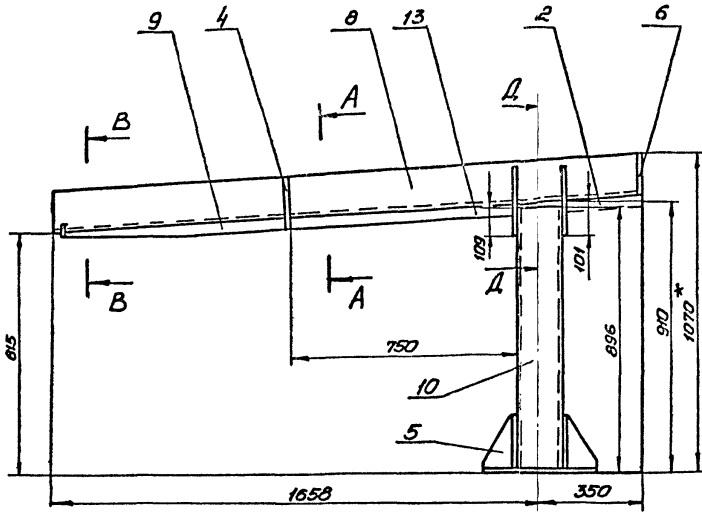
H2-01.108

Лоток

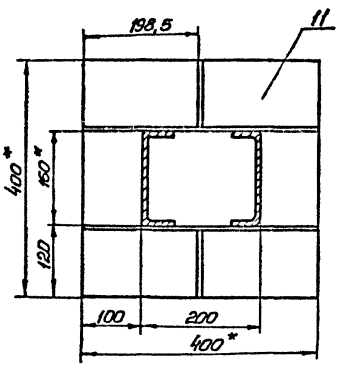
Лист	Масса	Масштаб
1	15,5	1:5

Лист 2 ГОСТ 19903-74
Ст.3 ГОСТ 16523-70
Гос.строй СССР
Специальное конструкторское бюро
Водоканалпроект
Формат А4

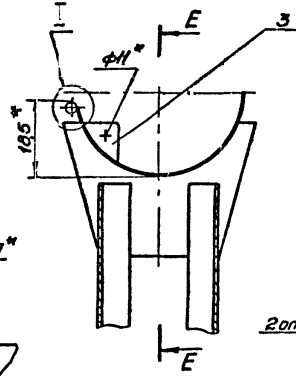
Изм.	Лист	№ докум.	Подп.	Дата
Разраб.	Аношко	8/82		
Проб.	Браунфельс	8/82		
Т.контр.	Браунфельс	8/82		
И.контр.	Толчицкий	8/82		
Чтв.				



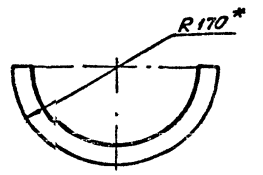
Б-Б
М1:5



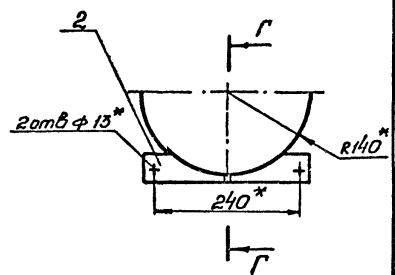
Д-Д
М1:5



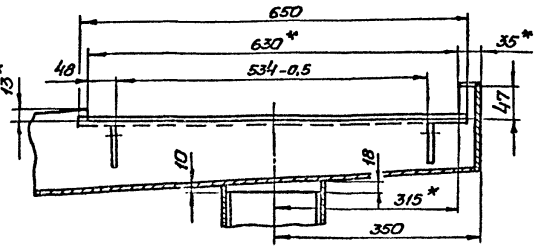
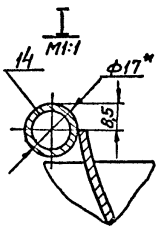
А-А повернуто
М1:5



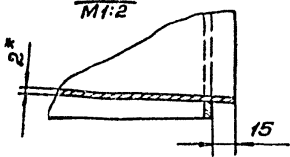
В-В повернуто
М1:5



Е-Е
М1:5



Г-Г
М1:2



1. Конструкция сварная. Сварку производят по линии призматичности деталей, в соответствии со стандартом на сварку и технологий применяемой заводом-изготовителем.
2. ± 0,2.
- 3* Размеры для справок.
4. Шероховатость обрабатываемых поверхностей деталей Б4 √.

Типовой проект 902-1-142.88

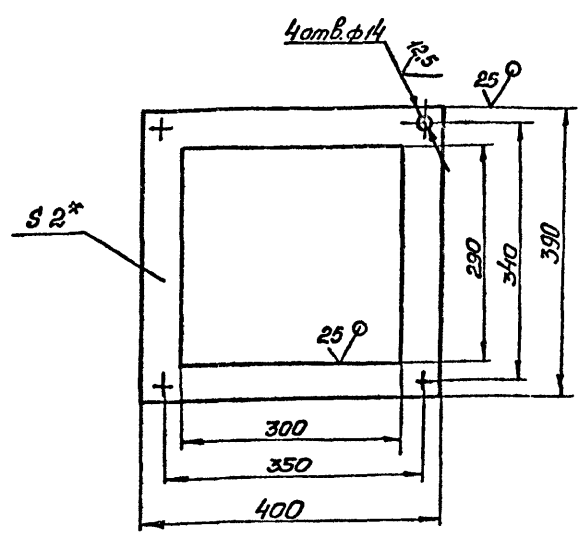
Уч. № 11001, Проектирование в автоматизированной среде, Лист 7 из 7

				Н2-01.200 СБ -80-	
Исполн.	№ документа	Лист	Дата	Картина приваев	Лист 44 1:10
Разработ.	Анализ	Экз. С.	С.		
Пров.	Уточнение	Фир.		Сборочный чертеж	Лист 1
Исполн.	Сборочный	Фир.			
Исполн.	Сборочный	Фир.		ГОСТ 2.109 (4)	
Исполн.	Сборочный	Фир.		Копия: заводская	

Листов 7
Технический проект 902-1-112.88

H2-01.302

(N) A



1. H14, ± $\frac{t_2}{2}$.
2.* Размер для справок

H2-01.302

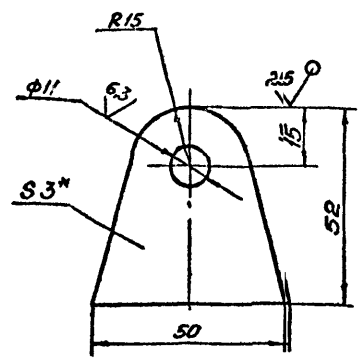
Фланец

Лист	Масса	Масштаб
077		1:5

Лист 2 ГОСТ 19903-74
Ст 3 ГОСТ 16523-70
Госстрой СССР
Совхозоблнинский проект
заказ № 6040
Водоканалопроект
Формат А4

H2-01.402

(N) A



1. H14, ± $\frac{t_2}{2}$.
2.* Размер для справок.

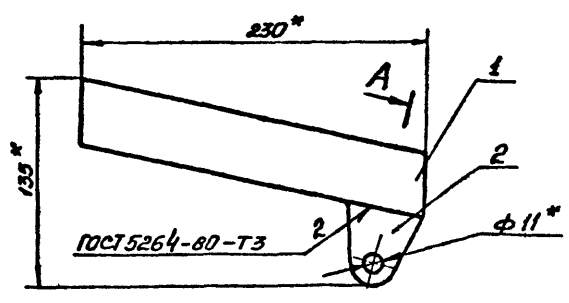
H2-01.402

Ребро

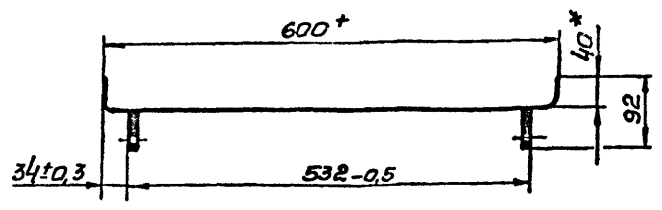
Лист	Масса	Масштаб
005		1:1

Лист 3 ГОСТ 19903-74
Ст 3 ГОСТ 15523-70
Госстрой СССР
Совхозоблнинский проект
заказ № 6040
Водоканалопроект
Формат А4

H2-01.400CB



A-A повернуто
M1:5



1.* Размеры для справок

H2-01.400CB

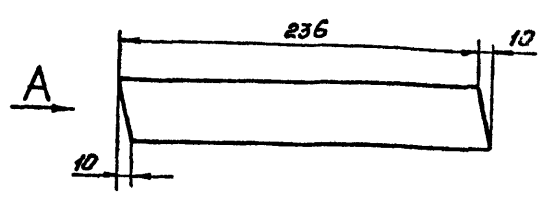
Склиз
Сборочный чертеж

Лист	Масса	Масштаб
251		1:25

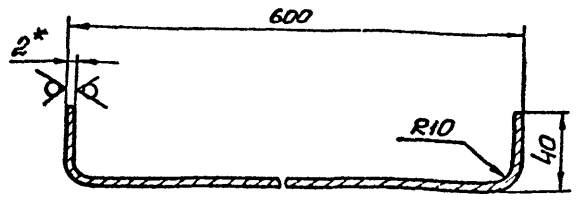
Лист 2 ГОСТ 19903-74
Ст 3 ГОСТ 15523-70
Госстрой СССР
Совхозоблнинский проект
заказ № 6040
Водоканалопроект
Формат А4

H2-01.401

(N) A



Вид А
M1:2



1. ± $\frac{t_2}{2}$.
2.* Размер для справок.
3. Развернутая длина 667 мм.

H2-01.401 - 28-

Лоток

Лист	Масса	Масштаб
2,5		1:25

Лист 2 ГОСТ 19903-74
Ст 3 ГОСТ 15523-70
Госстрой СССР
Совхозоблнинский проект
заказ № 6040
Водоканалопроект
Формат А4

Лист 7
Технический проект 902-1-112.88

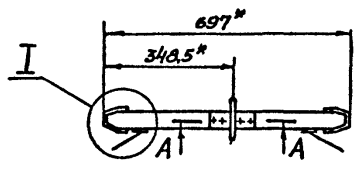
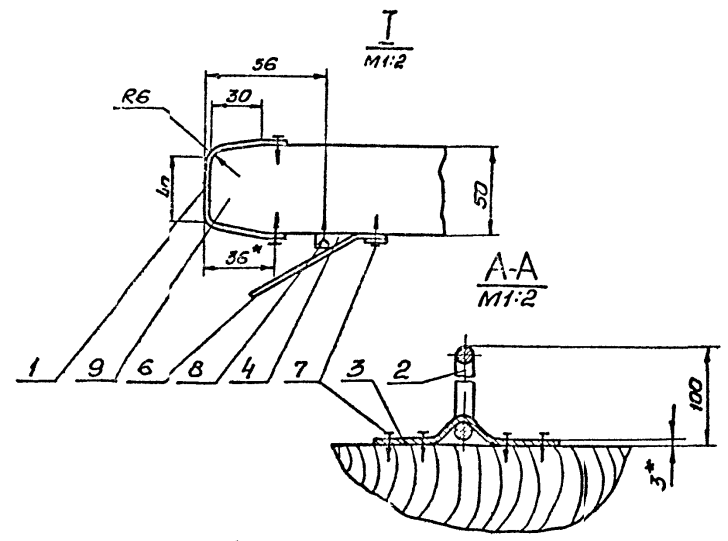
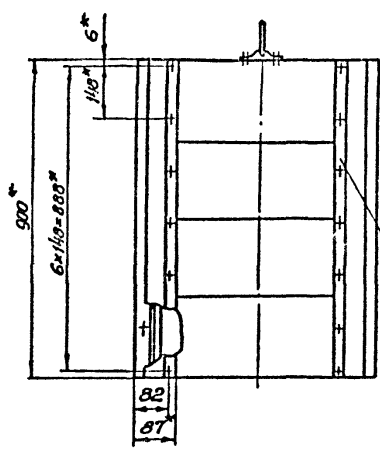
Лист 7

Т-3019 (8)

Технический проект 922-1-41288

Шифр проекта 922-1-41288

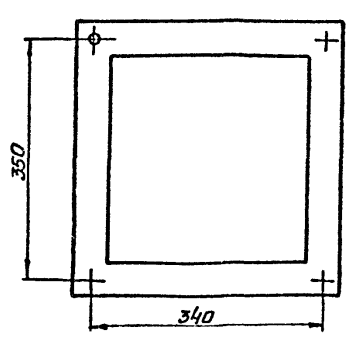
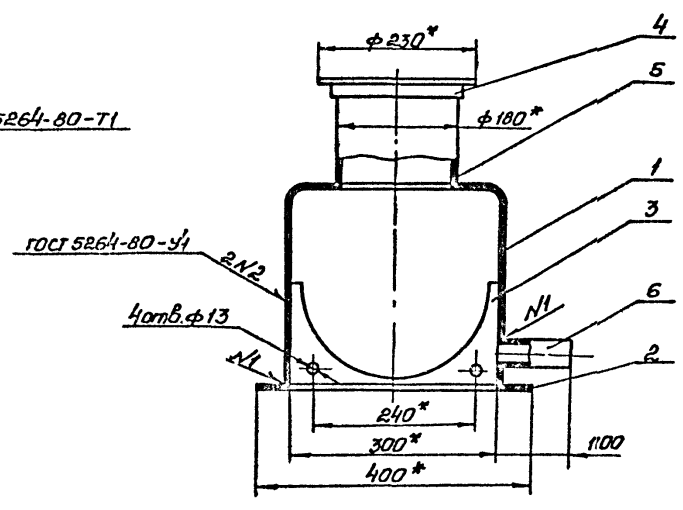
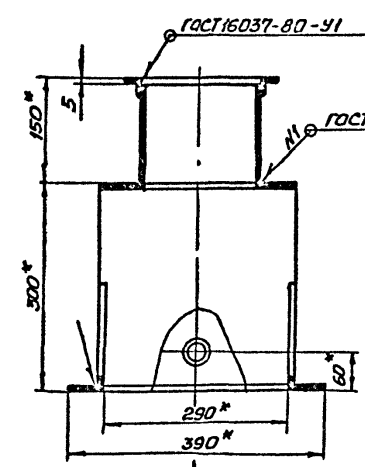
H2-02.000 CB



1. ± $\frac{t_2}{2}$.
 2. Размеры для справок
 3. Деревянные части конструкции крепить клеем „Марс“ водостойкий, ТУ6-15-777-П.З.

				H2-02.000 CB		
Изд.	Лист	№ докум.	Подп.	Дата	Шандар	
Разр.	В.И.И.	Л.И.И.	Л.И.И.	Л.И.И.	Лист	Масштаб
Проб.	Б.И.И.	Б.И.И.	Б.И.И.	Б.И.И.	22,0	1:10
Контр.	Б.И.И.	Б.И.И.	Б.И.И.	Б.И.И.	Шандар	
И.К.	И.К.	И.К.	И.К.	И.К.	Лист	Листов 1
Чтб.	Чтб.	Чтб.	Чтб.	Чтб.	Сборочный чертеж	
				Водостойкий проект		
				Формат А3		

H2-01.300 CB



1. ± $\frac{t_2}{2}$.
 2. Размеры для справок.
 3. Отв. в фланце поз.4 выполнять по месту при монтаже вентиляции.

				H2-01.300 CB		
Изд.	Лист	№ докум.	Подп.	Дата	Укрытие	
Разр.	В.И.И.	Л.И.И.	Л.И.И.	Л.И.И.	Лист	Масштаб
Проб.	Б.И.И.	Б.И.И.	Б.И.И.	Б.И.И.	7,5	1:5
Контр.	Б.И.И.	Б.И.И.	Б.И.И.	Б.И.И.	Укрытие	
И.К.	И.К.	И.К.	И.К.	И.К.	Лист	Листов 1
Чтб.	Чтб.	Чтб.	Чтб.	Чтб.	Сборочный чертеж	
				Водостойкий проект		
				Формат А3		

Шифр проекта 922-1-41288

Т-3019

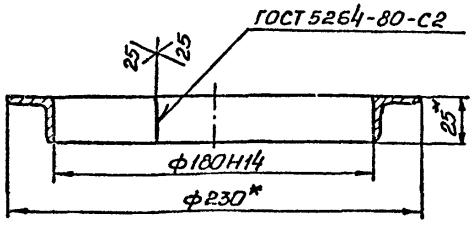
Листов 7

Технический проект 902-1-142.50

Лист 7

H2-01.304

(V) ✓



1. * Размеры для справок
2. Развернутая длина 644 мм.

H2-01.304

Фланец

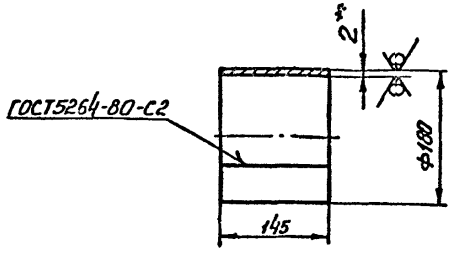
Лист	Масса	Масштаб
1	0,72	1:2
Лист Листов 1		

Госстандарт СССР
Самободский филиал проекта
Харьковский
Водоканалпроект
Формат А4

Узлов 25x25x3-5 ГОСТ 6509-86
Ст. 3-й ГОСТ 535-79

H2-01.305

25/ (V) ✓



1. H14.
2. * Размер для справок.
3. Развернутая длина 560 мм.

H2-01.305

Труба

Лист	Масса	Масштаб
1,3		1:5
Лист Листов 1		

Госстандарт СССР
Самободский филиал проекта
Харьковский
Водоканалпроект
Формат А4

Лист 2 ГОСТ 19903-74
Ст. 3 ГОСТ 16523-70

-24-

Лист	Масса	Масштаб
Лист Листов 1		

Госстандарт СССР
Самободский филиал проекта
Харьковский
Водоканалпроект
Формат А4

Копир. Гидравлика

Листов 7

Титовский проект 902-1-Н2-В8

Имя, Инициалы, Подпись, Дата

Формат	Вид	Лист	Обозначение	Наименование	Кол.	Примечание
				<u>Документация</u>		
A3			H2-03.000СБ	Сборочный чертеж		
				<u>Переменные данные для исполнения</u>		
				<u>H2-03.000</u>		
				<u>Сборочные единицы</u>		
A4	1		H2-03.100	Патрубок	1	
A4	2		H2-03.200	Патрубок	1	
				<u>Детали</u>		
A4	3		H2-03.001	Правка	1	
A4	4		H2-03.002	Фланец	1	
				<u>Стандартные изделия</u>		
	5			Фланец 1-80-25-80мм3сп2 ГОСТ 12820-80	1	
	6			Болт М16х55.58 ГОСТ 7798-70	8	
	7			Гайка М16.5 ГОСТ 5915-70	8	
	8			Шайба 16 ГОСТ 11371-78	8	
	9			Кольцо 088-095-46-2-3 ГОСТ 9833-73	1	
				H2-03.000		
				Патрубок монтажный		
				Ит. 1 Лист 1 Листов 3		
				Состав: 1. Проект 2. Чертежи 3. Ведомость		
				Водоканал проект		
				Формат А4		

Имя, Инициалы, Подпись, Дата

Формат	Вид	Лист	Обозначение	Наименование	Кол.	Примечание
				<u>Документация</u>		
				<u>H2-03.000-01</u>		
				<u>Сборочные единицы</u>		
A4	1		H2-03.100-01	Патрубок	1	
A4	2		H2-03.200-01	Патрубок	1	
				<u>Детали</u>		
A4	3		H2-03.001-01	Правка	1	
A4	4		H2-03.002-01	Фланец	1	
				<u>Стандартные изделия</u>		
	5			Фланец 1-125-2,5-80мм3сп2 ГОСТ 12820-80	1	
	6			Болт М16х55.58 ГОСТ 7798-70	16	
	7			Гайка М16.5 ГОСТ 5915-70	16	
	8			Шайба 16 ГОСТ 11371-78	16	
	9			Кольцо 130-140-46-2-3 ГОСТ 9833-73	1	
				H2-03.000-02		
				Сборочные единицы		
A4	1		H2-03.100-02	Патрубок	1	
A4	2		H2-03.200-02	Патрубок	1	
				H2-03.000		
				Ит. 2 Лист 2 Листов 2		
				Состав: 1. Проект 2. Чертежи 3. Ведомость		
				Водоканал проект		
				Формат А4		

Имя, Инициалы, Подпись, Дата

Формат	Вид	Лист	Обозначение	Наименование	Кол.	Примечание
				<u>Документация</u>		
A4			H2-03.100СБ	Сборочный чертеж		
				<u>Переменные данные для исполнения</u>		
				<u>H2-03.100</u>		
				<u>Детали</u>		
B4	1		H2-03.001	Труба Труба 89х4 ГОСТ 10704-76 Ст.3 ГОСТ 10705-80 L=92114	1	0,84кг
				<u>Стандартные изделия</u>		
	2			Фланец 1-80-25-80мм3сп2 ГОСТ 12820-80	2	
				<u>H2-03.100-01</u>		
				<u>Детали</u>		
B4	1		H2-03.001-01	Труба Труба 133х4 ГОСТ 8732-78 В10 ГОСТ 8731-74 L=92114	1	1,17кг
				H2-03.100		
				Патрубок		
				Ит. 1 Лист 1 Листов 3		
				Состав: 1. Проект 2. Чертежи 3. Ведомость		
				Водоканал проект		
				Формат А4		

Имя, Инициалы, Подпись, Дата

Формат	Вид	Лист	Обозначение	Наименование	Кол.	Примечание
				<u>Детали</u>		
A4	3		H2-03.001-02	Правка	1	
A4	4		H2-03.002-02	Фланец	1	
				<u>Стандартные изделия</u>		
	5			Фланец 1-150-2,5-80мм3сп2 ГОСТ 12820-80	1	
	6			Болт М16х60.58 ГОСТ 7798-70	16	
	7			Гайка М16.5 ГОСТ 5915-70	16	
	8			Шайба 16 ГОСТ 11371-78	16	
	9			Кольцо 155-165-46-2-3 ГОСТ 9833-73	1	
				H2-03.000-		
				Ит. 3 Лист 3 Листов 3		
				Состав: 1. Проект 2. Чертежи 3. Ведомость		
				Водоканал проект		
				Формат А4		

-25-

H2-03.000-01

Формат А4

Лист № 7

Типовой проект 902-1-Н2.80

Шифр проекта: Подп. и дата. Основ. шифр. Шифр. Подп. и дата

Формат	Лист	Обозначение	Наименование	Кол.	Примечание
			<u>Документация</u>		
A3		Н2-02.000СБ	Сборочный чертеж		
			<u>Детали</u>		
A4	1	Н2-02.001	Накладка	2	
A4	2	Н2-02.002	Калуба	1	
A4	3	Н2-02.003	Скоба	1	
A4	4	Н2-02.004	Планка	2	
A4	5	Н2-02.005	Планка	2	
A4	6	Н2-02.006	Полоса		
			Пластина I лист		
			ТМКЦ-С-3 ГОСТ 7338-77		
			900h14 x 90 h 14	2	0,38 кг
			<u>Стандартные изделия</u>		
	7		Шуруп 4x22 ГОСТ 1144-80	46	
	8		Шуруп 4x30 ГОСТ 1145-80	14	
			<u>Материалы</u>		
	9		Пиломатериалы		
			ГОСТ 8486-86	м ²	0,53

Н2-02.000

Шандар

Лит. Лист Листов
1 1 1
Гострой ССР
Самостоятельно
Водоканал проект
Формат А4

Шифр проекта: Подп. и дата. Основ. шифр. Шифр. Подп. и дата
Изм. Лист № докум. Подп. Дата
Разработ. Аношко
Проект. Брауншварц
Сх. гр. Бочка
И.контр. Татунцев
Утв. Чмельов

26

Формат	Лист	Обозначение	Наименование	Кол.	Примечание
			<u>Стандартные изделия</u>		
			Фланец 1-125-2,5-В Ст.эл.2		
			ГОСТ 12820-80	2	
			<u>Н2-03.100-02</u>		
			<u>Детали</u>		
B4	1	Н2-03.001-02	Труба		
			Труба 159x5 ГОСТ 10704-76		
			Ст.3 ГОСТ 10705-80		
			L=92h14	1	1,7 кг
			<u>Стандартные изделия</u>		
	2		Фланец 1-150-2,5-В Ст.эл.2		
			ГОСТ 12820-80	2	

Н2-03.100

Лист 2

Шифр проекта: Подп. и дата. Основ. шифр. Шифр. Подп. и дата

Изм. Лист № докум. Подп. Дата

Формат А4

Формат	Лист	Обозначение	Наименование	Кол.	Примечание
			<u>Документация</u>		
A4		Н2-03.200СБ	Сборочный чертеж		
			<u>Переменные данные для исполнения</u>		
			<u>Н2-03.200</u>		
			<u>Детали</u>		
A4	1	Н2-03.201	Труба		
			<u>Стандартные изделия</u>		
	2		Фланец 1-80-2,5-В Ст.эл.2		
			ГОСТ 12820-80	1	
			<u>Н2-03.200-01</u>		
			<u>Детали</u>		
A4	1	Н2-03.201-01	Труба		
			<u>Стандартные изделия</u>		
	2		Фланец 1-125-2,5-В Ст.эл.2		
			ГОСТ 12820-80	1	

Н2-03.200

Патрубок

Лит. Лист Листов
1 1 1
Гострой ССР
Самостоятельно
Водоканал проект
Формат А4

Шифр проекта: Подп. и дата. Основ. шифр. Шифр. Подп. и дата

Изм. Лист № докум. Подп. Дата
Разработ. Аношко
Проект. Брауншварц
Сх. гр. Бочка
И.контр. Татунцев
Утв. Чмельов

Шифр проекта: Подп. и дата. Основ. шифр. Шифр. Подп. и дата

Изм. Лист № докум. Подп. Дата

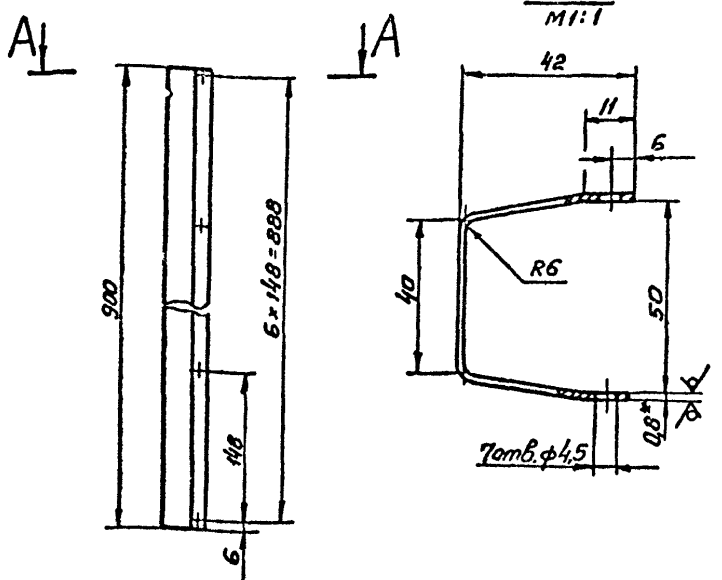
Формат А4

Н2-03.200

Лист 2

H2-02.001

A-A $\frac{25}{1}$ (V)



- 1. H14, $\pm \frac{t_2}{2}$.
- 2.* Размер для справок.
- 3. Развернутая ширина 125мм.

H2-02.001

Накладка

Лист	Масса	Масштаб
	0,71	1:4
Лист Листов 1		

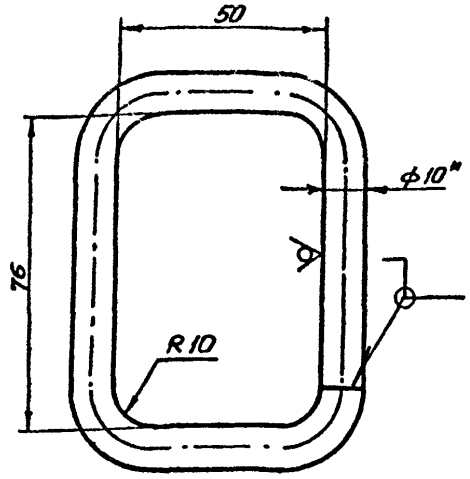
Лист 0.8 ГОСТ 19903-74
Ст.3 ГОСТ 14918-80

Госстрой СССР
Совхозоблкомпроект
Харьковский
Водоканалпроект

Формат А4

H2-02.002

$\frac{25}{1}$ (V)



- 1. H14;
- 2.* Размер для справок.
- 3. Развернутая длина 266мм.

H2-02.002

Кольцо

Лист	Масса	Масштаб
	0,2	1:1
Лист Листов 1		

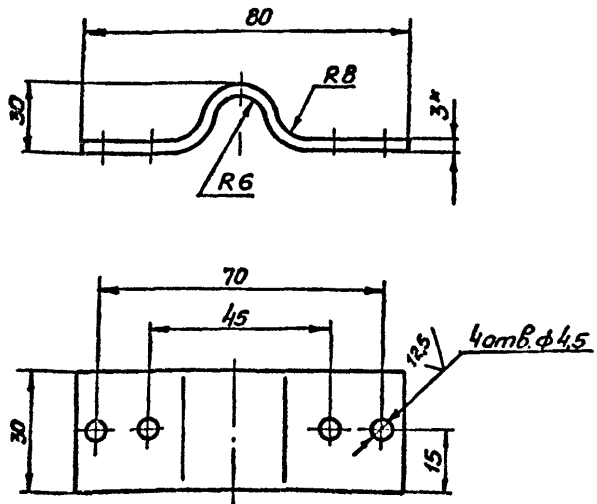
Круг 10-В-ГОСТ 2590-71
Ст.3-Д-ГОСТ 635-79

Госстрой СССР
Совхозоблкомпроект
Харьковский
Водоканалпроект

Формат А4

H2-02.003

$\frac{25}{1}$ (V)



- 1. H14, $\pm \frac{t_2}{2}$.
- 2.* Размер для справок.
- 3. Развернутая длина 94мм.

H2-02.003

Скоба

Лист	Масса	Масштаб
	0,07	1:1
Лист Листов 1		

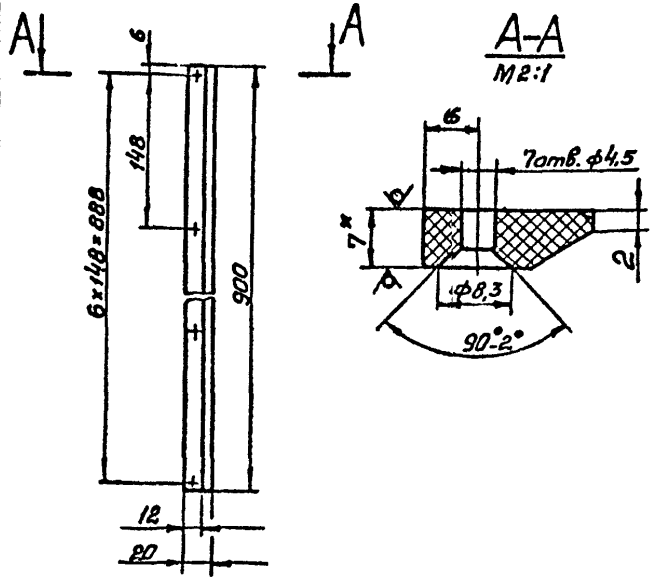
Лист 3 ГОСТ 19903-74
Ст.3 ГОСТ 16623-70

Госстрой СССР
Совхозоблкомпроект
Харьковский
Водоканалпроект

Формат А4

H2-02.004

$\frac{12,5}{1}$ (V)



- 1. H14, $\pm \frac{t_2}{2}$.
- 2.* Размер для справок.

H2-02.004

Планка

Лист	Масса	Масштаб
	0,16	1:4
Лист Листов 1		

Лист винипласта ВН7
ГОСТ 9639-71

Госстрой СССР
Совхозоблкомпроект
Харьковский
Водоканалпроект

Формат А4

Листов 7
Тилобой проект 902-1-142.83

Изм.	№	Дата	Исполн.	Провер.	Лист	Листов

Изм.	№	Дата	Исполн.	Провер.	Лист	Листов

Изм.	№	Дата	Исполн.	Провер.	Лист	Листов

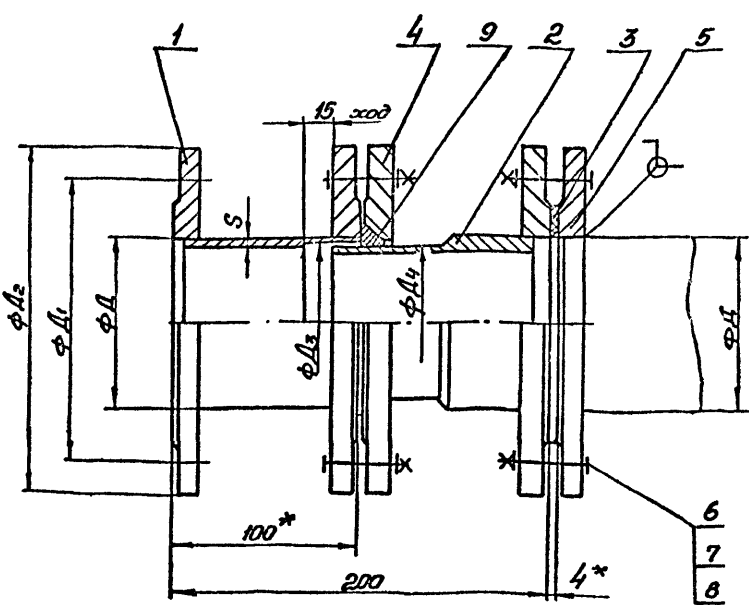
С.А.А.А. (19)

Лист № 7

Технический проект 502-1-Н2.03

Исполнитель: Подп. и дата: _____
 Проверил: Подп. и дата: _____
 Утвердил: Подп. и дата: _____

Н2-03.000СБ



Техническая характеристика

1. Назначение - монтаж насосов и трубопроводов.
2. Рабочее давление - МПа, 0,1

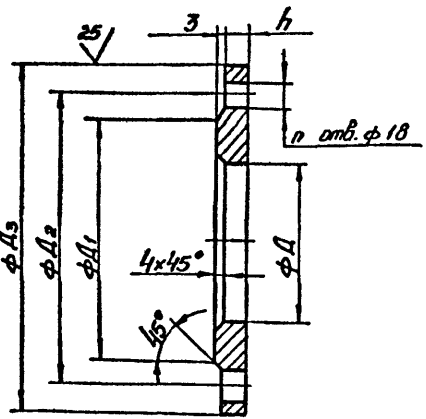
Технические требования

1. $\pm t_2/2$.
2. Патрубок испытать под давлением 0,2 МПа в течении 3ч.
- 3.* Размеры для справок.

Обозначение	D, мм	S, мм	D ₁ , мм	D ₂ , мм	D ₃ , мм	D ₄ , мм	Масса кг
Н2-03.000	89	4	150	185	85	83	12,0
-01	133	4	200	235	129	127	17,9
-02	159	5	225	260	155	153	23

Н2-03.000 СБ				Лист	Масса	Масштаб
Исполнитель	№ докум.	Подп.	Дата	Патрубок монтажный		
Разработчик	Анапко	С/З		Оборачивный чертеж		
Проверенный	Браунштейн	Упр.				
Технический контроль	Браунштейн	Упр.				
Н.контр.	Толочинский	Упр.				
Утв.	Чмелев					
				Лист	Листов	
				Госстрой СССР Совхозэкспериментально-исследовательский институт Водоканального проекта Формат А3		

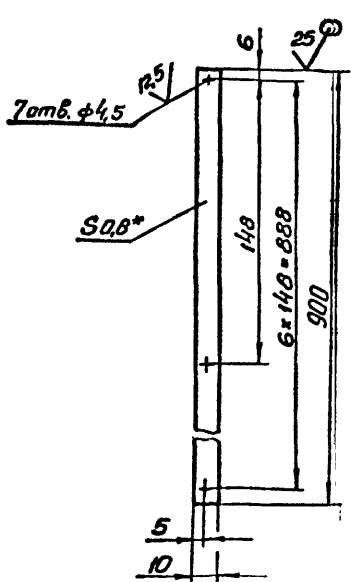
Н2-03.002



Обозначение	D, мм	D ₁ , мм	D ₂ , мм	D ₃ , мм	h, мм	h	Масса кг
Н2-03.002	85	128	150	185	11	4	1,84
-01	129	178	200	235	11	6	2,6
-02	155	202	225	260	13	8	3,43

Предельные отклонения размеров: H14, h14, $\pm t_2/2$.

Н2-02.005



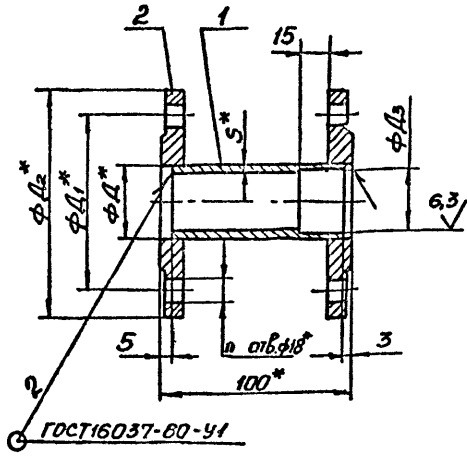
1. H14, $\pm t_2/2$.
- 2.* Размер для справок.

Н2-02.005				Лист	Масса	Масштаб
Исполнитель	№ докум.	Подп.	Дата	Планка		
Разработчик	Анапко	С/З		0,8 ГОСТ 1903-74		
Проверенный	Браунштейн	Упр.		Ст. 3 ГОСТ 14316-80		
Технический контроль	Браунштейн	Упр.				
Н.контр.	Толочинский	Упр.				
Утв.	Чмелев					
				Лист	Листов	
				Госстрой СССР Совхозэкспериментально-исследовательский институт Водоканального проекта Формат А4		

Н2-03.002				Лист	Масса	Масштаб
Исполнитель	№ докум.	Подп.	Дата	Фланец		
Разработчик	Анапко	С/З		Ст. 3 ГОСТ 380-71		
Проверенный	Браунштейн	Упр.				
Технический контроль	Браунштейн	Упр.				
Н.контр.	Толочинский	Упр.				
Утв.	Чмелев					
				Лист	Листов	
				Госстрой СССР Совхозэкспериментально-исследовательский институт Водоканального проекта Формат А4		

Типовой проект 902-1-112.89 Листов 7

H2-03.100CB



Обозначение	D, мм	D1, мм	D2, мм	D3, мм	П	S, мм	Масса кг
H2-03.100	89	150	185	85	4	4	4,54
-01	133	200	235	129	8	4	6,4
-02	159	225	260	155	8	5	8,6

1. H14 ± $\frac{t_2}{2}$
2.* Размеры для справок

H2-03.100CB

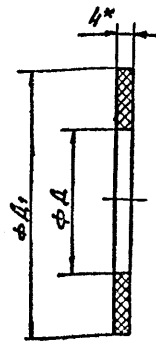
Патрубок
Сборочный чертеж

Лист	Масса	Масштаб
1	см. табл.	-

Изм. № 1/23/91 Подп. и дата 1991.03.14

Изм.	Лист	№ докум.	Подп.	Дата
Разработ	Л.И.И.	Л.И.И.	Л.И.И.	Л.И.И.
Проб.	Б.И.И.	Б.И.И.	Б.И.И.	Б.И.И.
Т.контр.	Б.И.И.	Б.И.И.	Б.И.И.	Б.И.И.
Н.контр.	Т.И.И.	Т.И.И.	Т.И.И.	Т.И.И.
Утв.	Утв.	Утв.	Утв.	Утв.

H2-03.001



Обозначение	D, мм	D1, мм	Масса кг
H2-03.001	89	128	0,003
-01	133	178	0,003
-02	159	202	0,004

1. H14, h14
2.* Размеры для справок

H2-03.001

Прокладка

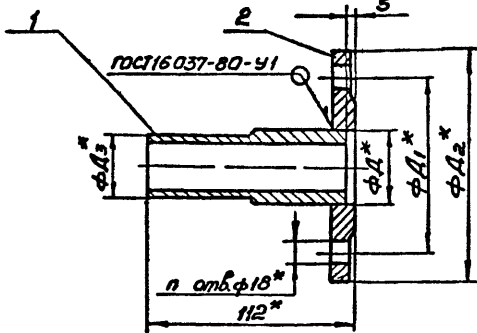
Лист	Масса	Масштаб
1	см. табл.	-

Изм. № 1/23/91 Подп. и дата 1991.03.14

Изм.	Лист	№ докум.	Подп.	Дата
Разработ	Л.И.И.	Л.И.И.	Л.И.И.	Л.И.И.
Проб.	Б.И.И.	Б.И.И.	Б.И.И.	Б.И.И.
Т.контр.	Б.И.И.	Б.И.И.	Б.И.И.	Б.И.И.
Н.контр.	Т.И.И.	Т.И.И.	Т.И.И.	Т.И.И.
Утв.	Утв.	Утв.	Утв.	Утв.

Пластина I, лист
ТМКЦ-С-4 ГОСТ 7338-77

H2-03.200CB



Обозначение	D, мм	D1, мм	D2, мм	D3, мм	П	Масса кг
H2-03.200	89	150	185	83	4	2,89
-01	133	200	235	127	8	4,1
-02	159	225	260	153	8	5,2

1. ± $\frac{t_2}{2}$
2.* Размеры для справок

H2-03.200CB

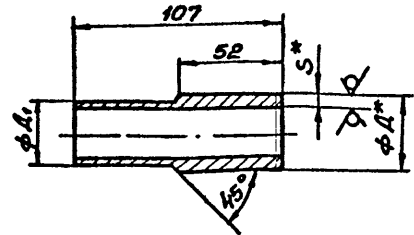
Патрубок
Сборочный чертеж

Лист	Масса	Масштаб
1	см. табл.	-

Изм. № 1/23/91 Подп. и дата 1991.03.14

Изм.	Лист	№ докум.	Подп.	Дата
Разработ	Л.И.И.	Л.И.И.	Л.И.И.	Л.И.И.
Проб.	Б.И.И.	Б.И.И.	Б.И.И.	Б.И.И.
Т.контр.	Б.И.И.	Б.И.И.	Б.И.И.	Б.И.И.
Н.контр.	Т.И.И.	Т.И.И.	Т.И.И.	Т.И.И.
Утв.	Утв.	Утв.	Утв.	Утв.

H2-03.201



Обозначение	D, мм	D1, мм	S, мм	Масса кг
H2-03.201	89	83	5	1,0
-01	133	127	6	1,5
-02	159	153	6	1,7

1. H14 ± $\frac{t_2}{2}$
2.* Размеры для справок

H2-03.201

Труба

Лист	Масса	Масштаб
1	см. табл.	-

Изм. № 1/23/91 Подп. и дата 1991.03.14

Изм.	Лист	№ докум.	Подп.	Дата
Разработ	Л.И.И.	Л.И.И.	Л.И.И.	Л.И.И.
Проб.	Б.И.И.	Б.И.И.	Б.И.И.	Б.И.И.
Т.контр.	Б.И.И.	Б.И.И.	Б.И.И.	Б.И.И.
Н.контр.	Т.И.И.	Т.И.И.	Т.И.И.	Т.И.И.
Утв.	Утв.	Утв.	Утв.	Утв.

Труба D x S ГОСТ 8732 x 78
В по ГОСТ 8731 - 74

(29)