

УЧТЕНО

УДК 62-722:628.7

Группа Д18

ОТРАСЛЕВОЙ СТАНДАРТ

ПРИСПОСОБЛЕНИЕ ДЛЯ ДОЗАЛИВКИ
АМОРТИЗАЦИОННЫХ СТОЕК

ОСТ 1 03713-74

Типы и основные параметры,
технические требования

На 5 страницах

Взамен 776АТ

Лит. зм.

№ 138.

Распоряжением Министерства от 26 июня 1974 г.

№ 087-16

срок введения установлен с 1 января 1975 г.

Несоблюдение стандарта преследуется по закону

Настоящий стандарт распространяется на приспособление для закрытой мерной дозаливки амортизационных стоек шасси летательных аппаратов.

1894

Исх. № дубликата

Исх. № подлинника

Издание официальное



Перепечатка воспрещена

1. ТИПЫ И ОСНОВНЫЕ ПАРАМЕТРЫ

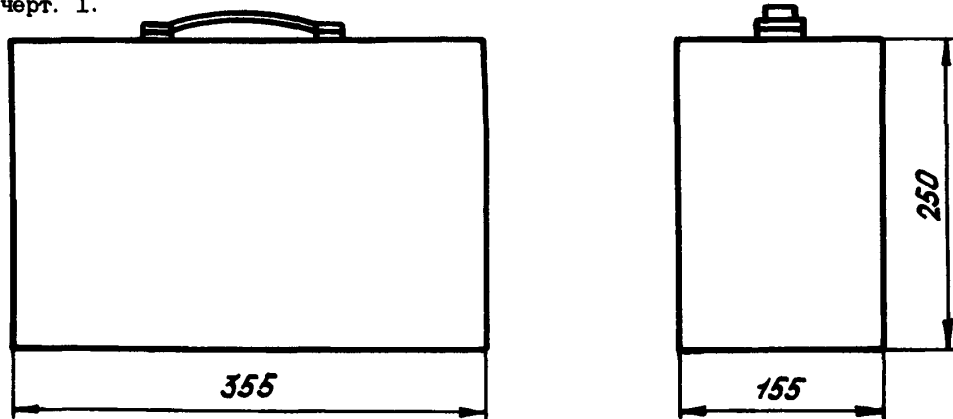
1.1. Стандарт устанавливает один тип приспособления.

1.2. Основные параметры приспособления должны соответствовать указанным в табл. 1.

Таблица 1

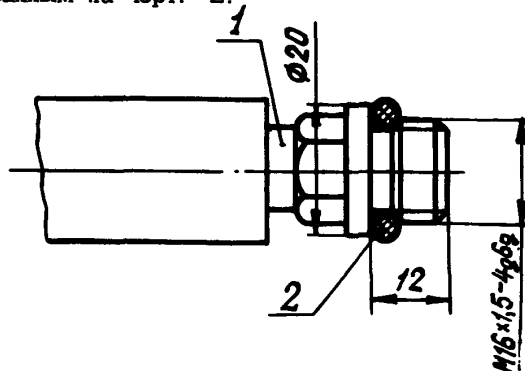
Наименование параметра	Величина параметра
Объем бака, л	4
Объем дозатора, см ³	100
Цена деления шкалы дозатора, см ³	10
Размер частиц механических примесей рабочей жидкости на выходе, мкм, не более	16
Максимальное давление рабочей жидкости в шланге нагнетания, кгс/см ²	1,4
Масса, кг, не более	9,8

1.3. Габаритные размеры приспособления должны соответствовать указанным на черт. 1.



Черт. 1

1.4. Присоединительные размеры наконечника приспособления должны соответствовать указанным на черт. 2.



1 - наконечник приспособления; 2 - кольцо уплотнительное по 2258А

Черт. 2

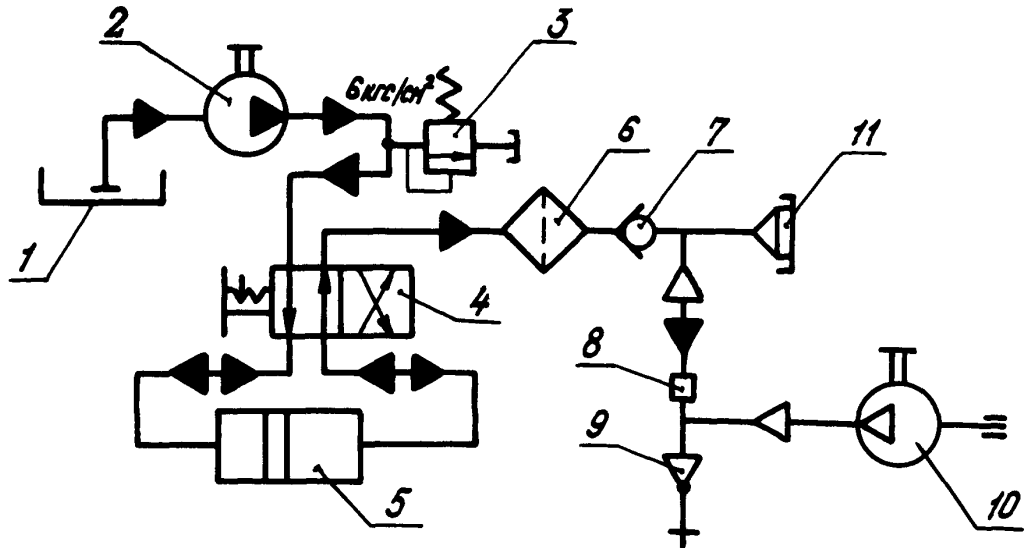
Лит. изм.
№ изв.

1894

Изм. № дубликата
Изм. № подлинника

ПРИЛОЖЕНИЕ

Принципиальная схема приспособления для
дозаливки амортизационных стоек



- 1 - бак; 2 - насос с ручным приводом; 3 - предохранительный клапан;
4 - распределитель; 5 - дозатор; 6 - фильтр; 7 - обратный клапан; 8 - контрольная трубка; 9 - кран слива; 10 - компрессор с ручным приводом;
11 - наконечник

Лит.изм.
№ изв.

1804

Инв. № дубликата
Инв. № подлинника