

СТАНДАРТЫ ОТРАСЛИ

**ПОДВЕСКИ
СТАНЦИОННЫХ И ТУРБИННЫХ
ТРУБОПРОВОДОВ
ТЕПЛОВЫХ И АТОМНЫХ СТАНЦИЙ**

**ОСТ 24.125.100-01 – ОСТ 24.125.107-01
ОСТ 24.125.109-01 – ОСТ 24.125.128-01
ОСТ 24.125.130-01**

Издание официальное

УТВЕРЖДАЮ

Заместитель руководителя Департамента
промышленной и инновационной политики
в машиностроении Министерства
промышленности, науки и технологий
Российской Федерации

Е. Я. Нисанов

Письмо № 10-1984 от 31.10.01

Лист утверждения
сборника стандартов отрасли

**Подвески станционных и турбинных трубопроводов
тепловых и атомных станций**

ОСТ 24.125.100–01 – ОСТ 24.125.107–01
ОСТ 24.125.109–01 – ОСТ 24.125.128–01
ОСТ 24.125.130–01

СОГЛАСОВАНО
Зам. генерального
директора СПБАЭП

А. В. МОЛЧАНОВ

Генеральный директор
ОАО «НПО ЦКТИ»

Ю. К. ПЕТРЕНЯ

СОГЛАСОВАНО
Исполнительный директор ТЭП

А. С. ЗЕМЦОВ

Технический директор
ОАО «Белэнерго»

М. И. ЕВДОЩЕНКО

Письмо № 031-117/56
от 28.01.2002 г.

© Открытое акционерное общество «Научно-производственное объединение по исследованию и проектированию энергетического оборудования им. И. И. Ползунова» (ОАО «НПО ЦКТИ»), 2002 г.



ОТКРЫТОЕ АКЦИОНЕРНОЕ ОБЩЕСТВО
«НАУЧНО-ПРОИЗВОДСТВЕННОЕ ОБЪЕДИНЕНИЕ ПО ИССЛЕДОВАНИЮ
И ПРОЕКТИРОВАНИЮ ЭНЕРГЕТИЧЕСКОГО ОБОРУДОВАНИЯ
ИМ И. И. ПОЛЗУНОВА»
(ОАО «НПО ЦКТИ»)

191167, Санкт-Петербург, ул Атаманская, д. 3/6 Тел. (812) 277-23-79, факс (812) 277-43-00
Телетайп 821490 ЦИННИЯ, ОКПО 05762252, ИНН 7825660956

e-mail: general@ckti.nw.ru

Руководителю предприятия

15 СЕН 2004

№ 24/492

по списку рассылки

На № _____ от _____

В настоящее время при проектировании опор и подвесок трубопроводов ТЭС и АЭС используются отраслевые стандарты выпуска 1980 с Изменениями 1,2,3 и стандарты 1993г выпуска, переизданные в 2001г. Опыт эксплуатации опор и подвесок по указанным стандартам подтвердил их высокую эксплуатационную надежность. Повреждения элементов опор встречаются крайне редко - после наработки первоначально установленного ресурса и связаны, как правило, с неточным определением нагрузок на опоры при проектировании, с перегрузкой опор и подвесок вследствие нарушений при монтажно-наладочных работах, а также при эксплуатации

В последние годы в связи с введением ГТН РФ обязательной процедуры наладки ОПС при проведении экспертизы промышленной безопасности выявлены случаи повышенной деформации наиболее напряженных элементов опор и подвесок (в частности хомутов на вертикальных и горизонтальных участках трубопроводов и ряда других элементов), что может в ряде случаев приводить к нарушениям работы ОПС, отклонениям трассы трубопровода от проектного положения. Указанные случаи деформации наблюдались при нагрузках на опоры и подвески, не достигающих предельного значения, установленного отраслевыми стандартами.

В связи с изложенным НПО ЦКТИ обращает внимание проектных организаций, что величины предельно допускаемых нагрузок, приведенные в отраслевых стандартах, определены по условию разрушения (аварийная ситуация по терминологии Норм АЭС) и включают не только собственный вес трубопровода плюс вес воды и изоляции, но и все остальные виды нагрузок - от сейсмических воздействий, от сил трения, от реактивного воздействия струи пара при повреждениях трубопровода, от неточностей при монтаже и эксплуатации и тд.

С учетом изложенного, для обеспечения работы элементов ОПС в зоне упругого деформирования для низкотемпературных трубопроводов и ограничения деформаций ползучести ОПС высокотемпературных трубопроводов нагрузка в рабочем состоянии должна быть ниже предельно-допускаемой по ОСТ. До выхода новых стандартов, рекомендуем при выборе рабочей нагрузки на опорные элементы (в частности на хомуты), обеспечивать запас не менее $n > 3,5$ по отношению к предельной нагрузке по ОСТ.

Если полученная с указанным запасом прочности нагрузка недостаточна, необходимо либо пересмотреть расположение опор (снизить нагрузку), либо провести усиление элементов ОПС. В э том случае следует провести уточненные расчеты напряженно-деформированного состояния элементов ОПС с применением численных методов и использованием аттестованных программных средств. При проведении расчетов следует оценивать не только уровень напряжений, но и величину перемещений, включая углы поворота

Заместитель генерального директора
ОАО «НПО ЦКТИ»

А.В.Судаков

Содержание

| | | |
|-------------------|---|-----|
| ОСТ 24.125.100–01 | Подвески трубопроводов ТЭС и АЭС. Типы | 3 |
| ОСТ 24.125.101–01 | Подвески трубопроводов ТЭС и АЭС. Узлы крепления. Типы, конструкция и размеры | 33 |
| ОСТ 24.125.102–01 | Подвески трубопроводов ТЭС и АЭС. Вилки. Конструкция и размеры | 65 |
| ОСТ 24.125.103–01 | Подвески трубопроводов ТЭС и АЭС. Серьги. Конструкция и размеры | 75 |
| ОСТ 24.125.104–01 | Подвески трубопроводов ТЭС и АЭС. Проушины. Конструкция и размеры | 81 |
| ОСТ 24.125.105–01 | Подвески трубопроводов ТЭС и АЭС. Талрепы. Конструкция и размеры | 87 |
| ОСТ 24.125.106–01 | Подвески трубопроводов ТЭС и АЭС. Муфты соединительные. Конструкция и размеры | 95 |
| ОСТ 24.125.107–01 | Подвески трубопроводов ТЭС и АЭС. Тяги резьбовые. Конструкция и размеры | 101 |
| ОСТ 24.125.109–01 | Подвески трубопроводов ТЭС и АЭС. Пружины винтовые цилиндрические. Конструкция и размеры | 109 |
| ОСТ 24.125.110–01 | Подвески трубопроводов ТЭС и АЭС. Траверса. Конструкция и размеры | 117 |
| ОСТ 24.125.111–01 | Подвески трубопроводов ТЭС и АЭС. Блоки пружинные подвесные. Конструкция и размеры | 123 |
| ОСТ 24.125.112–01 | Подвески трубопроводов ТЭС и АЭС. Блоки пружинные опорные. Конструкция и размеры | 133 |
| ОСТ 24.125.113–01 | Подвески трубопроводов ТЭС и АЭС. Блоки хомутовые для горизонтальных трубопроводов. Конструкция и размеры | 143 |
| ОСТ 24.125.114–01 | Подвески трубопроводов ТЭС и АЭС. Полухомуты для горизонтальных трубопроводов. Конструкция и размеры | 155 |
| ОСТ 24.125.115–01 | Подвески трубопроводов ТЭС и АЭС. Прокладки. Конструкция и размеры | 163 |
| ОСТ 24.125.116–01 | Подвески трубопроводов ТЭС и АЭС. Блоки хомутовые с траверсой. Конструкция и размеры | 171 |

| | | |
|-------------------|---|-----|
| ОСТ 24.125.117–01 | Подвески трубопроводов ТЭС и АЭС. Хомуты сварные. Конструкция и размеры | 179 |
| ОСТ 24.125.118–01 | Подвески трубопроводов ТЭС и АЭС. Подвески хомутовые на опорной балке с проушинами. Конструкция и размеры | 185 |
| ОСТ 24.125.119–01 | Подвески трубопроводов ТЭС и АЭС. Корпуса на опорной балке с проушинами. Конструкция и размеры | 199 |
| ОСТ 24.125.120–01 | Подвески трубопроводов ТЭС и АЭС. Полухомуты для хомутовых опор. Конструкция и размеры | 209 |
| ОСТ 24.125.121–01 | Подвески трубопроводов ТЭС и АЭС. Балки опорные с проушинами. Конструкция и размеры | 217 |
| ОСТ 24.125.122–01 | Подвески трубопроводов ТЭС и АЭС. Подвески пружинные хомутовые на опорной балке. Конструкция и размеры | 225 |
| ОСТ 24.125.123–01 | Подвески трубопроводов ТЭС и АЭС. Корпуса на опорной балке для пружин. Конструкция и размеры | 251 |
| ОСТ 24.125.124–01 | Подвески трубопроводов ТЭС и АЭС. Балки опорные для пружин. Конструкция и размеры | 259 |
| ОСТ 24.125.125–01 | Подвески трубопроводов ТЭС и АЭС. Подвески приварные на опорной балке с проушинами. Конструкция и размеры | 267 |
| ОСТ 24.125.126–01 | Подвески трубопроводов ТЭС и АЭС. Подвески пружинные приварные на опорной балке. Конструкция и размеры | 273 |
| ОСТ 24.125.127–01 | Подвески трубопроводов ТЭС и АЭС. Блоки хомутовые для вертикальных трубопроводов. Конструкция и размеры | 281 |
| ОСТ 24.125.128–01 | Подвески трубопроводов ТЭС и АЭС. Полухомуты для вертикальных трубопроводов. Конструкция и размеры | 295 |
| ОСТ 24.125.130–01 | Подвески трубопроводов ТЭС и АЭС. Упоры. Конструкция и размеры | 305 |

СТАНДАРТ ОТРАСЛИ

**ПОДВЕСКИ ТРУБОПРОВОДОВ
ТЭС И АЭС.
ПОДВЕСКИ ПРИВАРНЫЕ
НА ОПОРНОЙ БАЛКЕ С ПРОУШИНАМИ**

Конструкция и размеры

Предисловие

1 РАЗРАБОТАН открытым акционерным обществом «Научно-производственное объединение по исследованию и проектированию энергетического оборудования им. И. И. Ползунова» (ОАО «НПО ЦКТИ») и открытым акционерным обществом «Белгородский завод энергетического машиностроения» (ОАО «Белэнергомаш»)

ИСПОЛНИТЕЛИ: от ОАО «Белэнергомаш» ЗАВГОРОДНИЙ Ю. В., СЕРГЕЕВ О. А., РОГОВ В. А.; от ОАО «НПО ЦКТИ» ПЕТРЕНЯ Ю. К., д-р физ.-мат. наук; СУДАКОВ А. В., д-р техн. наук; ДАНЮШЕВСКИЙ И. А., канд. техн. наук; ИВАНОВ Б. Н., канд. техн. наук; ТАБАКМАН М. Л.; ГЕОРГИЕВСКИЙ Н. В.

2 ПРИНЯТ И ВВЕДЕН В ДЕЙСТВИЕ Департаментом промышленной и инновационной политики в машиностроении Министерства промышленности, науки и технологий Российской Федерации письмом № 10-1984 от 31.10.2001 г

3 ВЗАМЕН ОСТ 108.275.62–80

СТАНДАРТ ОТРАСЛИ

ПОДВЕСКИ ТРУБОПРОВОДОВ ТЭС И АЭС**ПОДВЕСКИ ПРИВАРНЫЕ НА ОПОРНОЙ БАЛКЕ С ПРОУШИНАМИ****Конструкция и размеры**

Дата введения – 2002-01-01

1 Область применения

Настоящий стандарт распространяется на подвески приварные на опорной балке с проушинами для горизонтальных трубопроводов наружным диаметром от 530 до 1620 мм из электросварных труб углеродистых марок сталей для ТЭС и АЭС и устанавливает их конструкцию и размеры.

2 Нормативные ссылки

В настоящем стандарте использованы ссылки на следующие стандарты:

ГОСТ 535–88 Прокат сортовой и фасонный из стали углеродистой обыкновенного качества. Общие технические условия

ГОСТ 5264–80 Ручная дуговая сварка. Соединения сварные. Основные типы, конструктивные элементы и размеры

ОСТ 24.125.121–01 Подвески трубопроводов ТЭС и АЭС. Балки опорные с проушинами. Конструкция и размеры

ОСТ 24.125.170–01 Детали и сборочные единицы опор, подвесок, стяжек для линзовых компенсаторов и приводов дистанционного управления арматурой трубопроводов ТЭС и АЭС. Общие технические условия

3 Конструкция и размеры

3.1 Конструкция, основные размеры и материал деталей должны соответствовать указанным на рисунке 1 и в таблице 1.

3.2 Величина катета шва сварного соединения трубы с уголками должна быть равна толщине стенки трубы, но не более 10 мм.

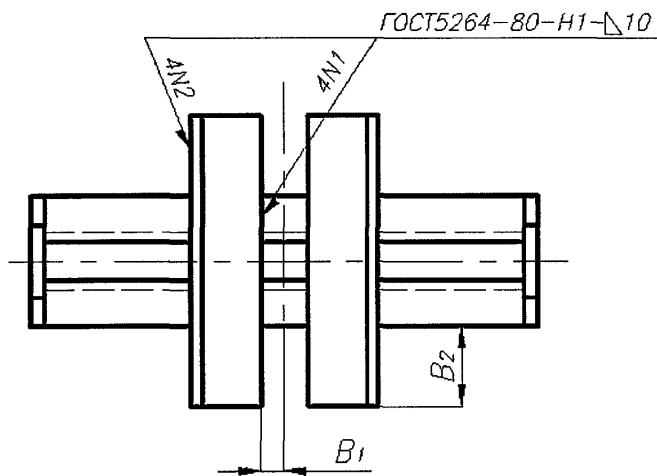
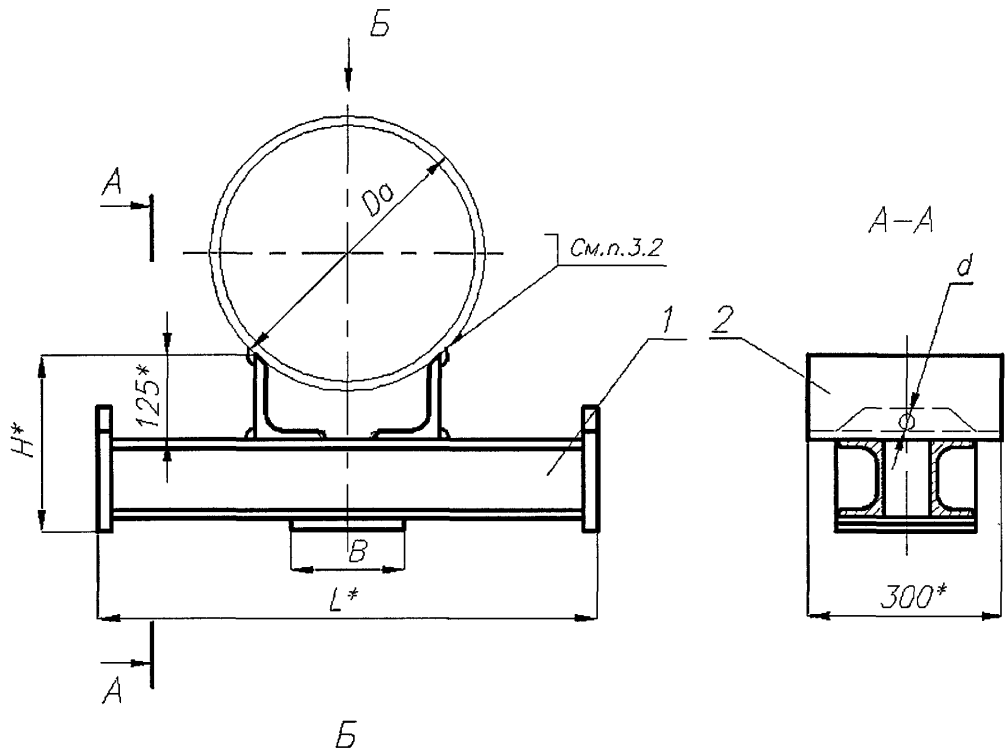
3.3 Маркировка и остальные технические требования – по ОСТ 24.125.170.

3.4 Пример условного обозначения блока приварного с опорной балкой для подвески трубопровода наружным диаметром 920 мм исполнения 02:

ПОДВЕСКА 02 ОСТ 24.125.125

3.5 Пример маркировки: 02 ОСТ 24.125.125

| |
|------------------|
| Товарный знак |
|------------------|



* Размеры для справок.

1 – опорная балка; 2 – уголок

Рисунок 1

Таблица 1 – Основные размеры и спецификация приварных подвесок на опорной балке с проушинами. Тип 54

Размеры в миллиметрах

| Исполнение | Наружный диаметр трубопровода D_a | d | $B \pm 3$ | $B_1 \pm 2$ | $B_2 \pm 2$ | H^* | L^* | Масса наплавленного металла, кг | Масса, кг | Балка опорная поз. 1, 1 шт. | Уголок поз. 2, 2 шт Материал – Ст3пс5-1 ГОСТ 535 |
|------------|-------------------------------------|-----|-----------|-------------|-------------|-------|-------|---------------------------------|-----------|------------------------------|--|
| | | | | | | | | | | Исполнение по ОСТ 24.125 121 | |
| 01 | 530 | 39 | 280 | 60 | 70 | 335 | | 0,20 | 67,80 | 05 | 125×80×10 |
| | 630 | | | | | | | | | | |
| 02 | 720 | 45 | 360 | 100 | 55 | 375 | 1232 | 0,28 | 86,78 | 06 | |
| | 820 | | | | | | | | | | |
| | 920 | | | | | | | | | | |
| 03 | 1020 | 45 | 480 | 160 | | | 1532 | 0,28 | 130,28 | 07 | |
| | 1220 | | | | | | | | | | |
| 04 | 1420 | 45 | 635 | 238 | 45 | 435 | 1732 | 0,28 | 142,98 | 08 | |
| 05 | 1620 | | | | | | | | | | |

* Размеры для справок.

Ключевые слова: подвески приварные, трубопроводы, балки опорные, проушины, конструкция, размеры.
