

Типовой проект

А - II - 150-279.84

А - III - 150-279.84

А - IV - 150-279.84

Склад инвентаря и оборудования отдельно стоящий
заглубленный из монолитного железобетона.

Альбом III

Разработан
проектным институтом
«Гипропротрансстрой»

Главный инженер института *А.С. Радд* А.С. Раддественский
Главный инженер проекта *Ю.Н. Васильев* Ю.Н. Васильев

Типовой проект утвержден МПС
приказ № М-38449 от 09.12.83 г
введен в действие Гипропротрансстроем
приказ № 133 от 11.06.84 г.

Содержание альбома

Обозначение	Наименование	Стр.	Примечание
	ТТ Технические требования	4	
01.00.00	Пространственные каркасы кп1-а, кп1-б, кп1-в, кп2-а, кп2-б, кп2-в. Спецификация.	5	
01.00.00.05	Пространственные каркасы кп1-а, кп1-б, кп1-в, кп2-а, кп2-б, кп2-в. Сборочный чертеж.	6	
01.01.00	Плоские каркасы кр-1; кр-2. Спецификация.	7	
01.01.00.05	Плоские каркасы кр-1; кр-2. Сборочный чертеж.	11	
02.00.00	Пространственные каркасы кп3-а; кп3-б; кп3-в; кп4-а; кп4-б; кп4-в. Спецификация.	12	
02.00.00.05	Пространственные каркасы кп3-а; кп3-б; кп3-в; кп4-а; кп4-б; кп4-в. Сборочный чертеж.	13	
02.01.00	Плоский каркас кр-1. Спецификация.	14	
02.01.00.05	Плоский каркас кр-1. Сборочный чертеж.	15	
03.00.00	Пространственный каркас кп5-а, кп5-б, кп5-в. Спецификация.	15	
03.00.00.05	Пространственный каркас кп5-а, кп5-б, кп5-в. Сборочный чертеж.	16	
04.00.00	Пространственные каркасы.	17	

Обозначение	Наименование	Стр.	Примечание
	кп6-а, кп6-б, кп6-в, кп7-а, кп7-б, кп7-в. Спецификация.		
04.00.00.05	Пространственные каркасы кп6-а, кп6-б, кп6-в, кп7-а, кп7-б, кп7-в. Сборочный чертеж.	18	
04.01.00	Плоский каркас кр-1. Спецификация.	19	
04.01.00.05	Плоский каркас кр-1. Сборочный чертеж.	20	
05.00.00	Плоские каркасы кр1-а, кр1-б, кр1-в, кр3-а, кр3-б, кр3-в. Спецификация.	20	
05.00.00.05	Плоские каркасы кр1-а, кр1-б, кр1-в, кр3-а, кр3-б, кр3-в. Сборочный чертеж.	21	
06.00.00	Плоские каркасы кр2-а, кр2-б, кр2-в, кр4-а, кр4-б, кр4-в. Спецификация.	22	
06.00.00.05	Плоские каркасы кр2-а, кр2-б, кр2-в, кр4-а, кр4-б, кр4-в. Сборочный чертеж.	24	
07.00.00	Плоский каркас кр5-а, кр5-б, кр5-в. Спецификация.	25	
07.00.00.05	Плоский каркас кр5-а, кр5-б, кр5-в. Сборочный чертеж.	25	
08.00.00	Плоский каркас кр6-а, кр6-б, кр6-в. Спецификация.	26	
08.00.00.05	Плоский каркас кр6-а, кр6-б, кр6-в.	26	

Содержание альбома

Обозначение	Наименование	Стр.	Примечание
	КР 6-й. Сборочный чертеж.		
09.00.00	Плоские каркасы КР7-й, КР7-й КР7-й, КР8-й, КР8-й, КР8-й.	27	
	Спецификация.		
09.00.00 СБ	Плоские каркасы КР7-й, КР7-й, КР7-й, КР8-й, КР8-й, КР8-й. Сборочный чертеж.	28	
10.00.00	Плоские каркасы КР9-й, КР9-й, КР9-й, КР10-й, КР10-й, КР10-й. Спецификация.	28	
10.00.00 СБ	Плоские каркасы КР9-й, КР9-й, КР9-й, КР10-й, КР10-й, КР10-й. Сборочный чертеж.	29	
11.00.00	Плоские каркасы КР11-й, КР11-й, КР11-й, КР15-й, КР15-й, КР15-й. Спецификация.	30	
11.00.00 СБ	Плоские каркасы КР11-й, КР11-й, КР11-й, КР15-й, КР15-й, КР15-й.	31	
	Сборочный чертеж.		
12.00.00	Плоские каркасы КР12-й, КР12-й, КР12-й, КР13-й, КР13-й, КР13-й.	32	
	Спецификация.		
12.00.00 СБ	Плоские каркасы КР12-й, КР12-й, КР12-й, КР13-й, КР13-й, КР13-й.	32	
	Сборочный чертеж.		
13.00.00	Плоские каркасы КР16-й, КР16-й, КР16-й, КР14-й, КР14-й, КР14-й.	33	
	Спецификация.		

Обозначение	Наименование	Стр.	Примечание
13.00.00 СБ	Плоские каркасы КР18-й, КР18-й, КР18-й, КР14-й, КР14-й, КР14-й. Сборочный чертеж.	34	
14.00.00	Хомуты М1-й, М1-й, М1-й, М2-й, М2-й, М2-й, М8-й, М8-й, М8-й.	35	
	Спецификация.		
14.00.00 СБ	Хомуты М4-й, М1-й, М1-й, М2-й, М2-й, М2-й, М8-й, М8-й, М8-й, Сборочный чертеж.	35	
15.00.00	Хомуты М3, М4, М6, М7, М8, М9-й, М9-й, М9-й, М10. Спецификация.	36	
15.00.00 СБ	Хомуты М3, М4, М5, М7, М8, М8-й, М9-й, М9-й, М10. Сборочный чертеж.	36	
16.00.00 СБ	Компенсатор КМ-1	37	
17.00.00 СБ	Якорь Я5-й, Я5-й, Я5-й	37	
18.00.00 СБ	Якоря Я-1, Я-3	38	
19.00.00 СБ	Якоря Я-2, Я-4	38	
20.00.00	Закладные детали МК-1, МК-2. Спецификация	39	
20.00.00 СБ	Закладные детали МК-1, МК-2. Сборочный чертеж.	39	

Технические требования

Изготовление, приемка, паспортизация, транспортирование и складирование арматурных сеток и пространственных каркасов должны выполняться в соответствии с требованиями СНиП II-21-75 „бетонные и железобетонные конструкции“, СНиП III-15-76 „бетонные и железобетонные конструкции монолитные“, ГОСТ 10922-75 „Арматура и закладные детали сварные для железобетонных конструкций. Технические требования и методы испытаний“, СН 393-78 „Инструкция по сварке соединений арматуры и закладных деталей железобетонных конструкций.“

Сетки и каркасы изготавливаются с применением контактной электросварки.

В нахлестках продольных стержней предусмотрена электродуговая сварка с применением электрода типа Э42, ГОСТ 9467-75.

Для арматурных изделий принята сталь класса А-III и А-I по ГОСТ 5781-82 марок 35Г2, Ст 3пс3.

Пространственная жесткость каркасов обеспечивается установкой ракогов на 300 + 400 мм от опор равномерно по длине каркаса.

Сетки и каркасы транспортируются и монтируются с применением траверс и распорок.

Остаточные деформации в изделиях не допускаются. Пространственные каркасы складываются по высоте на подкладках не более 4 рядов.

Якоря выполняются из арматурной стали класса А-I марки Ст 3пс 3 по ГОСТ 380-71*.

Электродуговую сварку выполнять с применением электрода типа Э42 по ГОСТ 9467-75.

И.м.ж.пр.	Качаев	Качаев			Т. п. А-III, III, IV - 150-279.84 00.00.00 77		
И.контр.с.	Силаев	Силаев					
И.уч.в.д.	Пилипко	Пилипко					
Г.в.спр.	Кореневский	Кореневский					
Р.ж.гр.	Кисильев	Кисильев					
Вед.мж.	Зубов	Зубов					
Инженер	Кудышкин	Кудышкин					
Технические требования.					Студия	Лист	Листов
						1	1
					Гипропротрансстрой		

Формат	Знак	Лист	Обозначение	Наименование	Кол.	Примечание
				<u>Документация</u>		
			ТТ	Технические требования		
				01.00.00		
				<u>Сборочные единицы и детали</u>		
	1		01.01.00	Плоский каркас КР-1	8	63,5 кг
	2		01.02.00	" КР-2	9	63,9 кг
	3		01.03.00	Ф16 АТ ГОСТ 5781-82 Р-2600	38	4,1 кг
	4		01.04.00	Ф14 АТ " Р-870	6	1,0 кг
				01.00.00-01		
				<u>Сборочные единицы и детали</u>		
	1		01.01.00-01	Плоский каркас КР-1	8	40,1 кг
	2		01.02.00-01	" КР-2	9	40,6 кг
	3		01.03.00-01	Ф12 АТ ГОСТ 5781-82 Р-2600	38	2,3 кг
	4		01.04.00-01	Ф14 АТ " Р-780	6	0,9 кг
				01.00.00-02		
				<u>Сборочные единицы и детали</u>		
	1		01.01.00-02	Плоский каркас КР-1	8	24,4 кг
	2		01.02.00-02	" КР-2	9	24,7 кг
	3		01.03.00-02	Ф10 АТ ГОСТ 5781-82 Р-2600	38	1,6 кг
	4		01.04.00-02	Ф14 АТ " Р-670	6	0,8 кг

Г.п.и.ж.пр.	Васильев	И.С.
Л.директ.	Сидорова	С.И.
Л.уч.тех.	Дубинкин	Н.А.
Л.сп.тех.	Куряевский	В.М.
Л.уч.тех.	Васильев	И.С.
Л.уч.тех.	Зубов	С.В.
Л.инженер	Козышкин	И.С.

Т.п. А-И, И, IV - 150-279.84 01.00.00

Пространственные каркасы
КП1-И, КП1-И, КП1-И,
КП2-И, КП2-В, КП2-И.

Спецификация.

Страниц	Лист	Листов
	1	2

Гипроаэротрансстрой

Типовой проект А-И, И, IV - 150-279.84 Р.моб.И

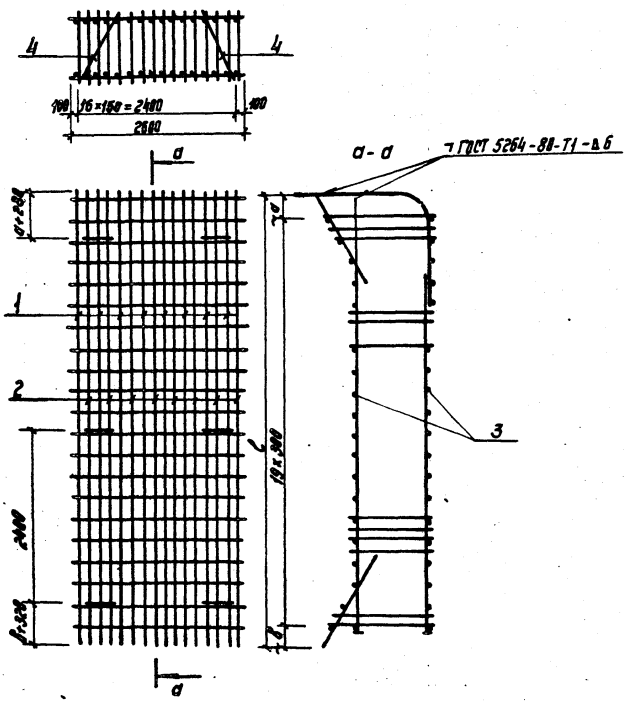
Формат	Знак	Лист	Обозначение	Наименование	Кол.	Примечание
				<u>01.00.00 - 03</u>		
				<u>Сборочные единицы и детали</u>		
	1		01.01.00 - 03	Плоский каркас КР-1	8	51,3 кг
	2		01.02.00 - 03	" КР-2	9	52,1 кг
	3		01.03.00 - 03	Ф14 А-Т ГОСТ 5781-82 Р-2600	38	3,1 кг
	4		01.04.00 - 03	Ф14 АТ " Р-870	6	1,0 кг
				<u>01.00.00 - 04</u>		
				<u>Сборочные единицы и детали</u>		
	1		01.01.00 - 04	Плоский каркас КР-1	8	40,2 кг
	2		01.02.00 - 04	" КР-2	9	40,5 кг
	3		01.03.00 - 04	Ф12 А-Т ГОСТ 5781-82 Р-2600	38	2,3 кг
	4		01.04.00 - 04	Ф14 АТ " Р-780	6	0,9 кг
				<u>01.00.00 - 05</u>		
				<u>Сборочные единицы и детали</u>		
	1		01.01.00 - 05	Плоский каркас КР-1	8	24,4 кг
	2		01.02.00 - 05	" КР-2	9	24,7 кг
	3		01.03.00 - 05	Ф10 АТ ГОСТ 5781-82 Р-2600	38	1,6 кг
	4		01.04.00 - 05	Ф14 АТ ГОСТ 5781-82 Р-670	6	0,8 кг

Лист № 1 из 2. Проверено и утверждено: _____

Т.п. А-И, И, IV - 150-279.84 01.00.00

Изм.	Лист	Листов	Докум.	Подпись	Дата

Лист 2



Марка	Обозначение	а мм	б мм	с мм	Масса кг
КП-1-И	01.00.00	420	280	6400	1244.9
КП-1-И	01.00.00-01	310	290	6300	779.0
КП-1-И	01.00.00-02	320	180	6200	483.1
КП-2-И	01.00.00-03	420	280	6400	1003.1
КП-2-И	01.00.00-04	310	290	6300	778.9
КП-2-И	01.00.00-05	320	180	6200	483.1

			Т.п. А-И, И, И-150-279.84 01.00.00 05			
И.И.И.И.И.	И.И.И.И.И.	И.И.И.И.И.	Пространственные каркасы КП-1-И, КП-1-И, КП-1-И, КП-2-И, КП-2-И, КП-2-И.	Статья	Масса	Масштаб
И.И.И.И.И.	И.И.И.И.И.	И.И.И.И.И.		см.		
И.И.И.И.И.	И.И.И.И.И.	И.И.И.И.И.	Сборочный чертеж.	Лист 1	Листов 1	
И.И.И.И.И.	И.И.И.И.И.	И.И.И.И.И.		Гипропротрансстрой		

Кол.	Обозначение	Наименование	Кол.	Примечание
		<u>Документация</u>		
	ТТ	Технические требования		
		<u>01.01.00</u>		
		<u>Детали</u>		
1	01.01.01	Ф20 ЯЭ ГОСТ 5781-82 Р-2180	1	5,4 кг
2	01.01.02	Ф32 ЯЭ " Р-6200	1	39,1 кг
3	01.01.03	Ф8 ЯЭ ГОСТ 5781-82 Р-5080	1	8,0 кг
4	01.01.04	Ф16 ЯЭ ГОСТ 5781-82 Р-1580	1	2,5 кг
5	01.01.05	Ф10 ЯЭ " Р-1600	1	2,5 кг
6	01.01.06	Ф8 ЯЭ ГОСТ 5781-82 Р-690	2	0,3 кг
7	01.01.07	Ф8 ЯЭ " Р-640	2	0,3 кг
8	01.01.08	Ф8 ЯЭ " Р-590	2	0,2 кг
9	01.01.09	Ф8 ЯЭ " Р-540	2	0,2 кг
10	01.01.10	Ф8 ЯЭ " Р-490	2	0,2 кг
11	01.01.11	Ф8 ЯЭ " Р-470	4	0,2 кг
12	01.01.12	Ф8 ЯЭ " Р-450	16	0,2 кг
		<u>01.01.00 - 01</u>		
		<u>Детали</u>		
1	01.01.01-01	Ф18 ЯЭ ГОСТ 5781-82 Р-1790	1	3,6 кг
2	01.01.02-01	Ф25 ЯЭ " Р-6120	1	23,5 кг

Г. Моск. пр.	Воскресенск	Иванов	Т.п. А-И, Ш, П - 150-279.84	01.01.00
И. констр. б.	Супосенко	Сид		
И.ч. отв.	Подокобов	М.М.		
С. слес.	Куреневский	М.М.		
Р.к. груп.	Воскресенск	В.В.		
Р.ч. слес.	Зубов	З.В.		
Инженер	Куреневский	М.М.		

Плоские карконы
КР-1, КР-2.

Спецификация.

Стенда	Лист	Листов
	1	8

Гипропромтрамжестрой

Кол.	Обозначение	Наименование	Кол.	Примечание
3	01.01.03 - 01	Ф12 ЯЭ ГОСТ 5781-82 Р-5260	1	4,7 кг
4	01.01.04 - 01	Ф12 ЯЭ " Р-440	1	1,3 кг
5	01.01.05 - 01	Ф12 ЯЭ " Р-1380	1	1,2 кг
6	01.01.06 - 01	Ф8 ЯЭ " Р-650	2	0,3 кг
7	01.01.07 - 01	Ф8 ЯЭ " Р-600	2	0,2 кг
8	01.01.08 - 01	Ф8 ЯЭ " Р-550	2	0,2 кг
9	01.01.09 - 01	Ф8 ЯЭ " Р-500	2	0,2 кг
10	01.01.10 - 01	Ф8 ЯЭ " Р-450	2	0,2 кг
11	01.01.11 - 01	Ф8 ЯЭ " Р-420	3	0,2 кг
12	01.01.12 - 01	Ф8 ЯЭ " Р-400	17	0,2 кг
		<u>01.01.00 - 02</u>		
		<u>Детали</u>		
1	01.01.01-02	Ф14 ЯЭ ГОСТ 5781-82 Р-1400	1	1,7 кг
2	01.01.02-02	Ф20 ЯЭ ГОСТ 5781-82 Р-6050	1	14,9 кг
3	01.01.03-02	Ф10 ЯЭ ГОСТ 5781-82 Р-5490	1	3,4 кг
4	01.01.04-02	Ф10 ЯЭ " Р-1290	1	0,8 кг
5	01.01.05-02	Ф10 ЯЭ " Р-1220	1	0,8 кг
6	01.01.06-02	Ф6 ЯЭ " Р-620	2	0,1 кг
7	01.01.07-02	Ф6 ЯЭ " Р-570	2	0,1 кг
8	01.01.08-02	Ф6 ЯЭ " Р-520	2	0,1 кг
9	01.01.09-02	Ф6 ЯЭ " Р-470	2	0,1 кг
10	01.01.10-02	Ф6 ЯЭ " Р-420	2	0,1 кг
12	01.01.11-02	Ф6 ЯЭ " Р-340	20	0,1 кг

И.ч. отв.	Подокобов	М.М.	Т.п. А-И, Ш, П - 150-279.84	01.01.00
С. слес.	Куреневский	М.М.		
Р.ч. слес.	Зубов	З.В.		
Инженер	Куреневский	М.М.		

Лист

И.ч. отв.	Подокобов	М.М.
С. слес.	Куреневский	М.М.

Лист

Вид	Элемент	Лист	Обозначение	Наименование	Кол.	Примечание
			<u>01.01.00-03</u>			
			<u>Детали</u>			
	1		01.01.01-03	Ф20АШ ГОСТ 5781-82 L-2210	1	5,4 кг
	2		01.01.02-03	Ф28АШ " L-8200	1	30,0 кг
	3		01.01.03-03	Ф14АТ ГОСТ 5781-82 L-5080	1	6,1 кг
	4		01.01.04-08	Ф14АШ ГОСТ 5781-82 L-1530	1	1,9 кг
	5		01.01.05-03	Ф16АШ " L-1560	1	1,9 кг
	6		01.01.06-03	Ф8АТ ГОСТ 5781-82 L-690	2	0,3 кг
	7		01.01.07-03	Ф8АТ " L-640	2	0,3 кг
	8		01.01.08-03	Ф8АТ " L-590	2	0,2 кг
	9		01.01.09-03	Ф8АТ " L-540	2	0,2 кг
	10		01.01.10-03	Ф8АТ " L-490	2	0,2 кг
	11		01.01.11-03	Ф8АТ ГОСТ 5781-82 L-470	4	0,2 кг
	12		01.01.12-03	Ф8АТ " L-450	16	0,2 кг
			<u>01.01.00-04</u>			
			<u>Детали</u>			
	1		01.01.01-04	Ф18АШ ГОСТ 5781-82 L-1840	1	3,7 кг
	2		01.01.02-04	Ф25АШ " L-6120	1	23,5 кг
	3		01.01.03-04	Ф12АТ ГОСТ 5781-82 L-5260	1	4,7 кг
	4		01.01.04-04	Ф12АШ " L-4410	1	1,3 кг
	5		01.01.05-04	Ф12АШ " L-1380	1	1,2 кг
	6		01.01.06-04	Ф8АТ " L-650	2	0,3 кг
	7		01.01.07-04	Ф8АТ " L-600	2	0,2 кг
	8		01.01.08-04	Ф8АТ " L-550	2	0,2 кг
	9		01.01.09-04	Ф8АТ " L-500	2	0,2 кг

Изм Лист № Док. Подпись Дата Т. П. А-Э, Ш, Ю - 150-279.84 01.01.00 Лист 3

Вид	Элемент	Лист	Обозначение	Наименование	Кол.	Примечание
	10		01.01.10-04	Ф8АТ ГОСТ 5781-82 L-450	2	0,2 кг
	11		01.01.11-04	Ф8АТ " L-420	3	0,2 кг
	12		01.01.12-04	Ф8АТ " L-400	17	0,2 кг
			<u>01.01.00-05</u>			
			<u>Детали</u>			
	1		01.01.01-05	Ф14АШ ГОСТ 5781-82 L-1370	1	1,7 кг
	2		01.01.02-05	Ф20АШ ГОСТ 5781-82 L-6650	1	14,9 кг
	3		01.01.03-05	Ф10АТ ГОСТ 5781-82 L-5490	1	3,4 кг
	4		01.01.04-05	Ф10АШ " L-1290	1	0,8 кг
	5		01.01.05-05	Ф10АШ " L-1220	1	0,8 кг
	6		01.01.06-05	Ф6АТ " L-620	2	0,1 кг
	7		01.01.07-05	Ф6АТ " L-570	2	0,1 кг
	8		01.01.08-05	Ф6АТ " L-520	2	0,1 кг
	9		01.01.09-05	Ф6АТ " L-470	2	0,1 кг
	10		01.01.10-05	Ф6АТ " L-420	2	0,1 кг
	12		01.01.11-05	Ф6АТ " L-340	20	0,1 кг
			<u>01.02.00</u>			
			<u>Детали</u>			
	1		01.02.01	Ф20АШ ГОСТ 5781-82 L-2570	1	6,3 кг
	2		01.02.02	Ф32АШ " L-6200	1	39,1 кг
	3		01.02.03	Ф16АТ ГОСТ 5781-82 L-4780	1	7,5 кг
	4		01.02.04	Ф16АШ " L-1580	1	2,5 кг
	5		01.02.05	Ф16АШ " L-1560	1	2,5 кг
	6		01.02.06	Ф8АТ " L-690	2	0,3 кг

Таблицы проекта А-Э, Ш, Ю - 150-279.84

Изм Лист № Док. Подпись Дата Т. П. А-Э, Ш, Ю - 150-279.84 01.01.00 Лист 4

Формат Зона	Лист	Обозначение	Наименование	Кол.	Примечание
	7	01.02.07	Ф8А1 ГОСТ 5781-82 Р-640	2	0,3 кг
	8	01.02.08	Ф8А1 " Р-590	2	0,2 кг
	9	01.02.09	Ф8А1 " Р-540	2	0,2 кг
	10	01.02.10	Ф8А1 " Р-490	2	0,2 кг
	11	01.02.11	Ф8А1 " Р-470	5	0,2 кг
	12	01.02.12	Ф8А1 " Р-450	15	0,2 кг
<u>01.02.00-01</u>					
<u>Детали</u>					
	1	01.02.01-01	Ф18АШ ГОСТ 5781-82 Р-2160	1	4,3 кг
	2	01.02.02-01	Ф25АШ " Р-6120	1	23,5 кг
	3	01.02.03-01	Ф12А1 ГОСТ 5781-82 Р-5110	1	4,5 кг
	4	01.02.04-01	Ф12АШ " Р-1410	1	1,3 кг
	5	01.02.05-01	Ф12АШ " Р-1380	1	1,2 кг
	6	01.02.06-01	Ф8А1 " Р-650	2	0,3 кг
	7	01.02.07-01	Ф8А1 " Р-600	2	0,2 кг
	8	01.02.08-01	Ф8А1 " Р-550	2	0,2 кг
	9	01.02.09-01	Ф8А1 " Р-500	2	0,2 кг
	10	01.02.10-01	Ф8А1 " Р-450	2	0,2 кг
	11	01.02.11-01	Ф8А1 " Р-420	3	0,2 кг
	12	01.02.12-01	Ф8А1 " Р-400	17	0,2 кг
<u>01.02.00-02</u>					
<u>Детали</u>					
	1	01.02.01-02	Ф14АШ ГОСТ 5781-82 Р-1820	1	2,2 кг
	2	01.02.02-02	Ф20АШ ГОСТ 5781-82 Р-6050	1	14,9 кг
	3	01.02.03-02	Ф10А1 ГОСТ 5781-82 Р-5190	1	3,2 кг
Т.п. А-ІІ, ІІІ, ІV - 150-279.84 01.01.00					
Изм.	Лист	№ Докум.	Подпись	Дата	Лист
					5

Формат Зона	Лист	Обозначение	Наименование	Кол.	Примечание
	4	01.02.04-02	Ф10АШ ГОСТ 5781-82 Р-4290	1	0,8 кг
	5	01.02.05-02	Ф10АШ " Р-1220	1	0,8 кг
	6	01.02.06-02	Ф6А1 " Р-620	2	0,1 кг
	7	01.02.07-02	Ф6А1 " Р-570	2	0,1 кг
	8	01.02.08-02	Ф6А1 " Р-520	2	0,1 кг
	9	01.02.09-02	Ф6А1 " Р-470	2	0,1 кг
	10	01.02.10-02	Ф6А1 " Р-420	2	0,1 кг
	11	01.02.11-02	Ф6А1 " Р-370	4	0,1 кг
	12	01.02.12-02	Ф6А1 " Р-340	16	0,1 кг
<u>01.02.00-03</u>					
<u>Детали</u>					
	1	01.02.01-03	Ф20АШ ГОСТ 5781-82 Р-2650	1	6,5 кг
	2	01.02.02-03	Ф28АШ " Р-6200	1	30,0 кг
	3	01.02.03-03	Ф14А1 ГОСТ 5781-82 Р-4780	1	5,8 кг
	4	01.02.04-03	Ф14АШ ГОСТ 5781-82 Р-1580	1	1,9 кг
	5	01.02.05-03	Ф14АШ " Р-1560	1	1,9 кг
	6	01.02.06-03	Ф8А1 ГОСТ 5781-82 Р-690	2	0,3 кг
	7	01.02.07-03	Ф8А1 " Р-640	2	0,3 кг
	8	01.02.08-03	Ф8А1 " Р-590	2	0,2 кг
	9	01.02.09-03	Ф8А1 " Р-540	2	0,2 кг
	10	01.02.10-03	Ф8А1 " Р-490	2	0,2 кг
	11	01.02.11-03	Ф8А1 " Р-470	5	0,2 кг
	12	01.02.12-03	Ф8А1 " Р-450	15	0,2 кг
Т.п. А-ІІ, ІІІ, ІV - 150-279.84 01.01.00					
Изм.	Лист	№ Докум.	Подпись	Дата	Лист
					6

Типовой проект А-ІІ, ІІІ, ІV - 150-279.84
 Лист № 5

Пример	Зона	Год	Обозначение	Наименование	Код	Примечание
			<u>01.02.00-04</u>			
			<u>Детали</u>			
	1		01.02.01-04	Ф8НН ГОСТ5781-82	Р-2160	1 4,3 кг
	2		01.02.02-04	Ф25АВ "	Р-6120	1 23,5 кг
	3		01.02.03-04	Ф12НН ГОСТ 5781-82	Р-1960	1 4,4 кг
	4		01.02.04-04	Ф12НН "	Р-1490	1 1,3 кг
	5		01.02.05-04	Ф12НН "	Р-1380	1 1,2 кг
	6		01.02.06-04	Ф8НН "	Р-800	2 0,3 кг
	7		01.02.07-04	Ф8НН "	Р-800	2 0,2 кг
	8		01.02.08-04	Ф8НН "	Р-550	2 0,2 кг
	9		01.02.09-04	Ф8НН "	Р-500	2 0,2 кг
	10		01.02.10-04	Ф8НН "	Р-460	2 0,2 кг
	11		01.02.11-04	Ф8НН "	Р-420	3 0,2 кг
	12		01.02.12-04	Ф8НН "	Р-400	17 0,2 кг
			<u>01.02.00-05</u>			
			<u>Детали</u>			
	1		01.02.01-05	Ф14НН ГОСТ5781-82	Р-1930	1 2,3 кг
	2		01.02.02-05	Ф20НН ГОСТ 5781-82	Р-6060	1 14,9 кг
	3		01.02.03-05	Ф10НН ГОСТ 5781-82	Р-5700	1 3,1 кг
	4		01.02.04-05	Ф10НН "	Р-1290	1 0,8 кг
	5		01.02.05-05	Ф10НН "	Р-1220	1 0,8 кг
	6		01.02.06-05	Ф8НН "	Р-620	2 0,1 кг
Исп. Инст.	№ Докв.	Подпись	Т.П. А-И.И.И. - 150-279.84		01.01.00	Лист 7

Р.А.И.И.И.И.

Турбовой проект А-И.И.И.И. - 150-279.84

Исп. Инст. № Докв. Подпись Дата

Пример	Зона	Год	Обозначение	Наименование	Код	Примечание
	7		01.02.07-05	Ф8НН ГОСТ 5781-82	Р-570	2 0,1 кг
	8		01.02.08-05	Ф8НН "	Р-520	2 0,1 кг
	9		01.02.09-05	Ф8НН "	Р-470	2 0,1 кг
	10		01.02.10-05	Ф8НН "	Р-420	2 0,1 кг
	11		01.02.11-05	Ф8НН "	Р-370	3 0,1 кг
	12		01.02.12-05	Ф8НН "	Р-360	17 0,1 кг
			<u>01.02.00-05</u>			
			<u>Детали</u>			
Исп. Инст.	№ Докв.	Подпись	Т.П. А-И.И.И.И. - 150-279.84		01.01.00	Лист 8

Код	Знач	Пов.	Обозначение	Наименование	Кол.	Примечание
				<u>Документация</u>		
			ТТ	Технические требования		
				<u>02.00.00</u>		
				<u>Сборочные единицы и детали</u>		
	1		02.01.00	Плоский каркас КР-1	9	12,6 кг
Б4	2		02.02.00	Ф10А1 ГОСТ 5781-82, L=1500	18	0,9 кг
Б4	3		02.03.00	Ф14А1 ГОСТ 5781-82, L=500	6	0,7 кг
				<u>02.00.00-01</u>		
				<u>Сборочные единицы и детали</u>		
	1		02.01.00-01	Плоский каркас КР-1	9	10,7 кг
Б4	2		02.02.00-01	Ф10А1, ГОСТ 5781-82, L=1500	18	0,9 кг
Б4	3		02.03.00-01	Ф14А1, ГОСТ 5781-82, L=500	6	0,6 кг
				<u>02.00.00-02</u>		
				<u>Сборочные единицы и детали</u>		
	1		02.01.00-02	Плоский каркас КР-1	9	7,0 кг
Б4	2		02.02.00-02	Ф8А1, ГОСТ 5781-82, L=1500	18	0,6 кг
Б4	3		02.03.00-02	Ф14А1, ГОСТ 5781-82, L=520	6	0,6 кг

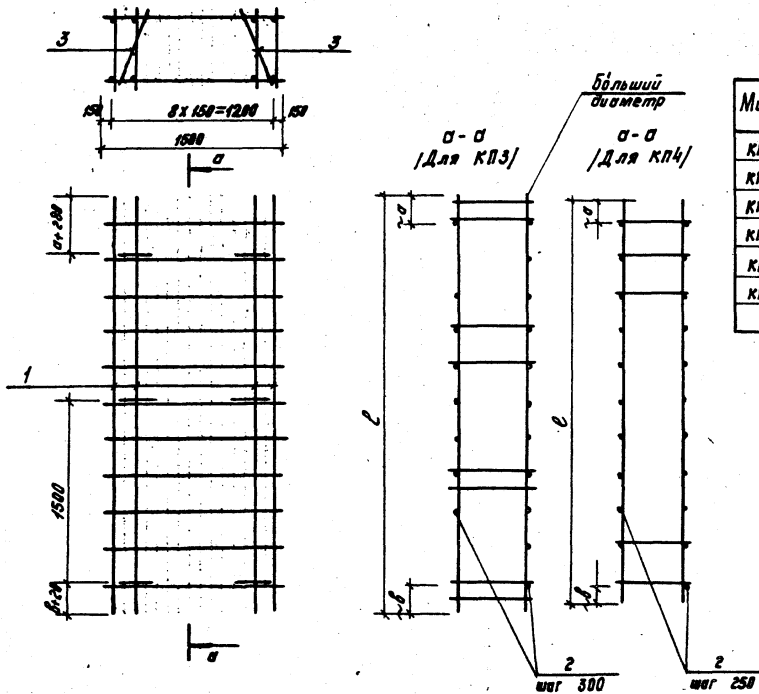
Л. И. К. О. Р.	В. И. К. О. В.	К. О. В.	Т. П. А. - Э. Ш. Ю. - 150-279.84	02.00.00
И. К. О. Р.	В. И. К. О. В.	К. О. В.	Пространственные каркасы	Сталь
И. К. О. Р.	В. И. К. О. В.	К. О. В.	КПЗ-Э, КПЗ-Ш, КПЗ-Ю,	1
И. К. О. Р.	В. И. К. О. В.	К. О. В.	КП4-Э, КП4-Ш, КП4-Ю.	2
И. К. О. Р.	В. И. К. О. В.	К. О. В.	Спецификация.	Гипроаэрокосмстрой

Туполов проект А. Э. Ш. Ю. - 150-279.84

Код	Знач	Пов.	Обозначение	Наименование	Кол.	Примечание
			02.00.00-03	Пространственный каркас КП4-Д		
				<u>Сборочные единицы и детали</u>		
	1		02.01.00-03	Плоский каркас КР-1	9	7,6 кг
Б4	2		02.02.00-03	Ф6А1, ГОСТ 5781-82, L=1500	24	0,33 кг
Б4	3		02.03.00-03	Ф14А1, ГОСТ 5781-82, L=500	6	0,6 кг
				<u>02.00.00-04</u>		
				Пространственный каркас КП4-Ш		
				<u>Сборочные единицы и детали</u>		
	1		02.01.00-04	Плоский каркас КР-1	9	7,4 кг
Б4	2		02.02.00-04	Ф6А1, ГОСТ 5781-82, L=1500	24	0,33 кг
Б4	3		02.03.00-04	Ф14А1, ГОСТ 5781-82, L=520	6	0,6 кг
				<u>02.00.00-05</u>		
				Пространственный каркас КП4-Ю		
				<u>Сборочные единицы и детали</u>		
	1		02.01.00-05	Плоский каркас КР-1	9	7,1 кг
Б4	2		02.02.00-05	Ф6А1, ГОСТ 5781-82, L=1500	22	0,33 кг
Б4	3		02.03.00-05	Ф14А1, ГОСТ 5781-82, L=500	6	0,6 кг

И. К. О. Р. В. И. К. О. В. К. О. В.

И. К. О. Р.	В. И. К. О. В.	К. О. В.	Т. П. А. - Э. Ш. Ю. - 150-279.84	02.00.00	Лист
И. К. О. Р.	В. И. К. О. В.	К. О. В.	Имя	№ докум.	Подпись
И. К. О. Р.	В. И. К. О. В.	К. О. В.	Дата		2



Марка	Обозначение	σ мм	δ мм	ℓ мм	Масса кг
КПЗ-В	02.00.00	255	215	3470	146,4
КПЗ-В	02.00.00-01	205	165	3370	120,7
КПЗ-В	02.00.00-02	305	265	3270	84,6
КП4-В	02.00.00-03	130	90	3470	24,0
КП4-В	02.00.00-04	80	40	3370	22,8
КП4-В	02.00.00-05	155	115	3270	78,5

		Т.п. Я-И.В.П-150-279.84		02.00.00 сБ	
Г.м.ж.п.г.	Васильев	М.м.ж.п.г.	Сидя	М.м.ж.п.г.	М.м.ж.п.г.
И.к.т.р.т.р.	Савельев	С.м.ж.п.г.	С.м.ж.п.г.	С.м.ж.п.г.	С.м.ж.п.г.
Н.ч.с.п.д.	Одиноков	М.т.р.п.г.	С.м.ж.п.г.	С.м.ж.п.г.	С.м.ж.п.г.
Г.л.с.п.к.	Кореньевский	С.м.ж.п.г.	С.м.ж.п.г.	С.м.ж.п.г.	С.м.ж.п.г.
Р.к.г.р.	Васильев	С.м.ж.п.г.	С.м.ж.п.г.	С.м.ж.п.г.	С.м.ж.п.г.
В.д.и.ж.к.	Зудов	С.м.ж.п.г.	С.м.ж.п.г.	С.м.ж.п.г.	С.м.ж.п.г.
И.н.ж.т.р.	Кудряшова	М.т.р.п.г.	С.м.ж.п.г.	С.м.ж.п.г.	С.м.ж.п.г.
			Пространственные каркасы		
			КПЗ-В, КПЗ-В, КПЗ-В, КП4-В, КП4-В, КП4-В.		
			Сборочный чертеж.		
			Лист 1 Листов 2		
			Гидропротрансметрой		

Кол-во	Лист	Обозначение	Наименование	Кол.	Примечание
			<u>Документация</u>		
		ТТ	Технические требования		
			<u>02.01.00</u>		
			<u>Детали</u>		
Б4	1	02.01.01	Ф20А-В, ГОСТ 5781-82, L-3470	1	8,6 кг
Б4	3	02.01.02	Ф10А-Г, ГОСТ 5781-82, L-3470	1	2,1 кг
Б4	2	02.01.03	Ф6А-Г, ГОСТ 5781-82, L-420	19	0,1 кг
			<u>02.01.00-01</u>		
			<u>Детали</u>		
Б4	1	02.01.01-01	Ф18А-В, ГОСТ 5781-82, L-3370	1	6,7 кг
Б4	3	02.01.02-01	Ф10А-Г, ГОСТ 5781-82, L-3370	1	2,1 кг
Б4	2	02.01.03-01	Ф6А-Г, ГОСТ 5781-82, L-370	19	0,1 кг

Пл. Ж. П. Кочетков
 Н. К. Митрохин
 Г. В. Степанов
 Р. В. Степанов
 Р. В. Степанов
 Р. В. Степанов
 Р. В. Степанов
 Р. В. Степанов

Т. П. А-П, И, У - 150-279.84 02.01.00
 Плоцкий каркас
 КР-1
 Спецификация

Стадия	Лист	Листов
	1	2

Гипропротранстрой

Типовой проект А-П, И, У - 150-279.84

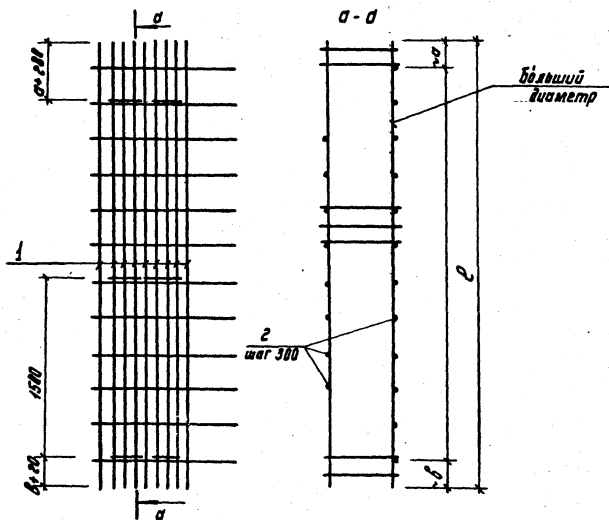
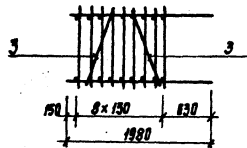
Кол-во	Лист	Обозначение	Наименование	Кол.	Примечание
			<u>02.01.00 - 02</u>		
			<u>Детали</u>		
Б4	1	02.01.01-02	Ф14А-В, ГОСТ 5781-82, L-3270	1	3,9 кг
Б4	3	02.01.02-02	Ф8А-Г, ГОСТ 5781-82, L-3270	1	1,3 кг
Б4	2	02.01.03-02	Ф6А-Г, ГОСТ 5781-82, L-320	19	0,1 кг
			<u>02.01.00-03</u>		
			<u>Детали</u>		
Б4	1	02.01.01-03	Ф12А-В, ГОСТ 5781-82, L-3470	1	3,1 кг
Б4	3	02.01.01-03	Ф12А-В, ГОСТ 5781-82, L-3470	1	3,1 кг
Б4	2	02.01.02-03	Ф6А-Г, ГОСТ 5781-82, L-370	14	0,1 кг
			<u>02.01.00-04</u>		
			<u>Детали</u>		
Б4	1	02.01.01-04	Ф12А-В, ГОСТ 5781-82, L-3370	1	3,0 кг
Б4	3	02.01.01-04	Ф12А-В, ГОСТ 5781-82, L-3370	1	3,0 кг
Б4	2	02.01.02-04	Ф6А-Г, ГОСТ 5781-82, L-320	14	0,1 кг
			<u>02.01.00-05</u>		
			<u>Детали</u>		
Б4	1	02.01.01-05	Ф12А-В, ГОСТ 5781-82, L-3270	1	2,9 кг
Б4	3	02.01.01-05	Ф12А-В, ГОСТ 5781-82, L-3270	1	2,9 кг
Б4	2	02.01.02-05	Ф6А-Г, ГОСТ 5781-82, L-270	13	0,1 кг

Типовой проект А-П, И, У - 150-279.84

Т. П. А-П, И, У - 150-279.84 02.01.00

Изм.	Лист	№ Докум.	Подпись	Дата

19962-03 15



Марка	Обозначение	a мм	b мм	l мм	Масса, кг
КП5-Э	03.00.00	255	215	3470	130,2
КП5-Ш	03.00.00-01	205	165	3370	121,5
КП5-Ц	03.00.00-02	305	265	3270	83,2

				т.п. А-Э, Ш, Ц - 150-279.84	03.00.00 05		
Гл. инж. пр.	Васильев	Иванов		Пространственный каркас КП5-Э, КП5-Ш, КП5-Ц. Сварочный чертеж.	Сталь	Масса	Масштаб
Инж. пр.	Сидорова	Сидорова			См.		
Инж. пр.	Иванов	Иванов		Сварочный чертеж.	Лист 1	Листов 1	
Инж. пр.	Кореневский	Кореневский			Гипропротрансстрой		
Инж. пр.	Васильев	Васильев					
Инж. пр.	Зубова	Зубова					
Инженер	Кудашкина	Кудашкина					

Формат	Этаж	Пол.	Обозначение	Наименование	Кол.	Примечание
				<u>Документация</u>		
			ТТ	Технические требования 04.00.00		
				<u>Сборочные единицы и детали</u>		
	1		04.01.00	Плоский каркас КР-1	9	15,8 кг
Б4	2		04.02.00	ФБА-1, ГОСТ 5781-82, L=1500	22	0,33 кг
Б4	3		04.03.00	Ф14А1, ГОСТ 5781-82, L=740	6	0,9 кг
				04.00.00-01		
				<u>Сборочные единицы и детали</u>		
	1		04.01.00-01	Плоский каркас КР-1	9	10,1 кг
Б4	2		04.02.00-01	ФБА-1, ГОСТ 5781-82, L=1500	22	0,33 кг
Б4	3		04.03.00-01	Ф14А1, ГОСТ 5781-82, L=740	6	0,9 кг
				04.00.00-02		
				<u>Сборочные единицы и детали</u>		
	1		04.01.00-02	Плоский каркас КР-1	9	6,0 кг
Б4	2		04.02.00-02	ФБА-1, ГОСТ 5781-82, L=1500	22	0,33 кг
Б4	3		04.03.00-02	Ф14А1, ГОСТ 5781-82, L=740	6	0,9 кг

Гл. инж.пр. В.И.Сидоренко
 Инж.контр. С.И.Сидоренко
 Инж. спец. И.И.Сидоренко
 Инж. гр. В.И.Сидоренко
 Вед. инж. З.И.Сидоренко
 Инж.пр. К.И.Сидоренко

Т.П. А-Б, В, Г, Д - 150-279.84 04.00.00
 Пространственный каркас
 КЛБ-В, КЛБ-Б, КЛБ-Г, КЛБ-Д,
 КЛБ-Е, КЛБ-Ж.
 Спецификация.

Стадия	Лист	Листов
	1	2
Гипропромтрансстрой		

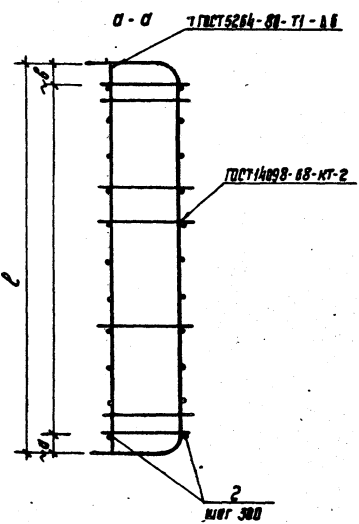
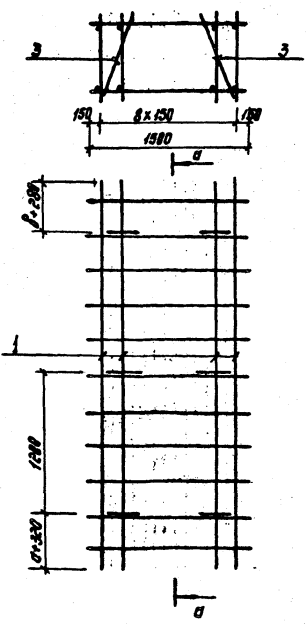
Тупой проект А-Б, В, Г, Д - 150-279.84

Формат	Этаж	Пол.	Обозначение	Наименование	Кол.	Примечание
			04.00.00-03	<u>Пространственный каркас КЛБ-В</u>		
				<u>Сборочные единицы и детали</u>		
	1		04.01.00-03	Плоский каркас КР-1	9	10,2 кг
Б4	2		04.02.00-03	ФБА-1, ГОСТ 5781-82, L=1500	22	0,33 кг
Б4	3		04.03.00-03	Ф14А1, ГОСТ 5781-82, L=740	6	0,9 кг
				04.00.00-04		
				<u>Пространственный каркас КЛБ-В</u>		
				<u>Сборочные единицы и детали</u>		
	1		04.01.00-04	Плоский каркас КР-1	9	7,5 кг
Б4	2		04.02.00-04	ФБА-1, ГОСТ 5781-82, L=1500	22	0,33 кг
Б4	3		04.03.00-04	Ф14А1, ГОСТ 5781-82, L=740	6	0,9 кг
				04.00.00-05		
				<u>Пространственный каркас КЛБ-В</u>		
				<u>Сборочные единицы и детали</u>		
	1		04.01.00-05	Плоский каркас КР-1	9	6,4 кг
Б4	2		04.02.00-05	ФБА-1, ГОСТ 5781-82, L=1500	22	0,33 кг
Б4	3		04.03.00-05	Ф14А1, ГОСТ 5781-82, L=740	6	0,9 кг

Уд. в. инж. Сидоренко и др. Инженерный

Т.П. А-Б, В, Г, Д - 150-279.84 04.00.00

Имя	Лист	№ Докум.	Подпись	Дата



Марка	Обозначение	а мм	б мм	с мм	Масса кг.
кпб-И	04.00.00	200	240	3440	154,9
кпб-Ш	04.00.00-01	150	190	3340	143,6
кпб-Ю	04.00.00-02	100	140	3240	66,7
кп7-И	04.00.00-03	200	240	3440	104,5
кп7-Ш	04.00.00-04	150	190	3340	80,2
кп7-Ю	04.00.00-05	100	140	3240	78,3

			Т. п. И-И, Ш, Ю-150-279.94 04.00.00 сБ		
Исполн. пр.	Исполн. пр.	Исполн. пр.	Пространственные каркасы кпб-И, кпб-Ш, кпб-Ю, кп7-И, кп7-Ш, кп7-Ю. Сварочный чертеж.	Стадия	Масса
Исполн. пр.	Исполн. пр.	Исполн. пр.		См.	Монтаж
Исполн. пр.	Исполн. пр.	Исполн. пр.		Лист 1	Листов 1
Рис. групп.	Исполн. пр.	Исполн. пр.		Гипропротрансстрой	
Инженер	Зубаев	Исполн. пр.			

Кол.	Примечание	Наименование	Обозначение	Кол.	Примечание
<u>Документация</u>					
ТТ Технические требования					
<u>04.01.00</u>					
<u>Детали</u>					
1		Ф10А-Ш ГОСТ 5781-82	Р-5530	1	11,1 кг
2		Ф12А-Ш ГОСТ 5781-82	Р-3420	1	3,0 кг
3		Ф6А-Т "	Р-570	17	0,1 кг
<u>04.01.00-01</u>					
<u>Детали</u>					
1		Ф14А-Ш ГОСТ 5781-82	Р-5200	1	6,4 кг
2		Ф10А-Ш "	Р-3320	1	2,0 кг
3		Ф6А-Т "	Р-570	17	0,1 кг
<u>04.01.00-02</u>					
<u>Детали</u>					
1		Ф10А-Ш ГОСТ 5781-82	Р-4940	1	3,0 кг
2		Ф8А-Ш "	Р-3220	1	1,3 кг
3		Ф6А-Т "	Р-570	17	0,1 кг

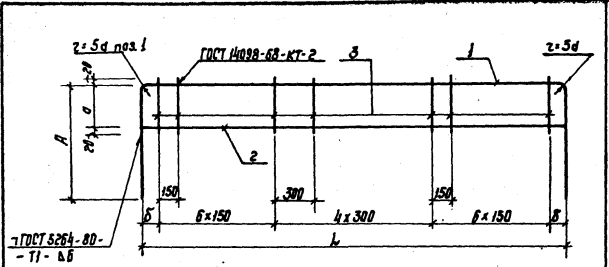
Инженер	Инженер	Инженер	Т.П. А-И, Ш, Т - 150-279,84	04.01.00
Инженер	Инженер	Инженер	Павский корпус КР-1.	Спецификация.
Инженер	Инженер	Инженер		
Инженер	Инженер	Инженер	Информационный	Информационный
Инженер	Инженер	Инженер	Информационный	Информационный
Инженер	Инженер	Инженер	Информационный	Информационный
Инженер	Инженер	Инженер	Информационный	Информационный
Инженер	Инженер	Инженер	Информационный	Информационный
Инженер	Инженер	Инженер	Информационный	Информационный
Инженер	Инженер	Инженер	Информационный	Информационный

Технический проект А-И, Ш, Т - 150-279,84 Павский Ш

Кол.	Примечание	Наименование	Обозначение	Кол.	Примечание
<u>04.01.00-03</u>					
<u>Детали</u>					
1		Ф12А-Ш ГОСТ 5781-82	Р-4950	1	4,4 кг
2		Ф14А-Ш "	Р-3420	1	4,1 кг
3		Ф6А-Т "	Р-420	17	0,1 кг
<u>04.01.00-04</u>					
<u>Детали</u>					
1		Ф10А-Ш ГОСТ 5781-82	Р-4760	1	2,9 кг
2		Ф12А-Ш "	Р-3320	1	2,9 кг
3		Ф6А-Т "	Р-370	17	0,1 кг
<u>04.01.00-05</u>					
<u>Детали</u>					
1		Ф10А-Ш ГОСТ 5781-82	Р-4440	1	2,7 кг
2		Ф10А-Ш "	Р-3220	1	2,0 кг
3		Ф6А-Т "	Р-320	17	0,1 кг

Информационный проект А-И, Ш, Т - 150-279,84 Павский Ш

Информационный	Информационный	Информационный	Т.П. А-И, Ш, Т - 150-279,84	04.01.00
Информационный	Информационный	Информационный	Информационный	Информационный
Информационный	Информационный	Информационный		
Информационный	Информационный	Информационный	Информационный	Информационный
Информационный	Информационный	Информационный	Информационный	Информационный
Информационный	Информационный	Информационный	Информационный	Информационный
Информационный	Информационный	Информационный	Информационный	Информационный
Информационный	Информационный	Информационный	Информационный	Информационный
Информационный	Информационный	Информационный	Информационный	Информационный
Информационный	Информационный	Информационный	Информационный	Информационный



Марка	Обозначение	a мм	A мм	L мм	б мм	Масса кг
КР-1	04.01.00	530	1110	3440	220	15,8
КР-1	04.01.00-01	530	990	3340	170	10,1
КР-1	04.01.00-02	530	870	3240	120	6,0
КР-1	04.01.00-03	380	780	3440	220	10,2
КР-1	04.01.00-04	330	730	3340	170	7,5
КР-1	04.01.00-05	280	620	3240	120	6,4

			Т.п. А-В, №. IV - 150-279.84 04.01.00 05	
Плоский каркас КР-1 Сборочный чертёж.			Студия Масса Масштаб	
			См. табл.	
			Лист 1 Листов 1	
			Гипропромтрансстрой	

Инж.пр. Васильев
Инж.констр. Суляев
Инж.электр. Овчинков
Инж.электр. Кореньевский
Инж.электр. Мухоморов
Инж.электр. Зубов
Инженер Козышкина

Типовой проект А-В, №. IV - 150-279.84 Листов 20

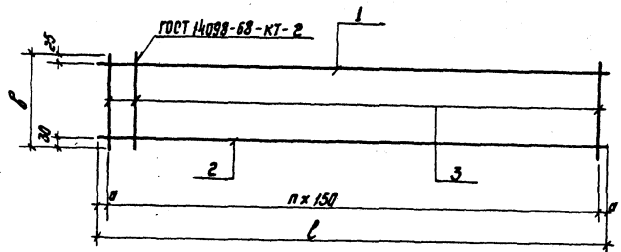
Формат	Этаж	Поз.	Обозначение	Наименование	Кол.	Примечание
<u>Документация</u>						
			ТТ	Технические требования		
<u>05.00.00</u>						
<u>Детали</u>						
Б.4	1		05.01.00	Ф25А-И ГОСТ 5781-82 Р-3250	1	12,5кг
Б.4	2		05.02.00	Ф12А-1 ГОСТ 5781-82 Р-3250	1	2,9кг
Б.4	3		05.03.00	Ф6А-1 ГОСТ 5781-82 Р-470	22	0,1кг
<u>05.00.00-01</u>						
<u>Детали</u>						
Б.4	1		05.01.00-01	Ф22А-И ГОСТ 5781-82 Р-2800	1	8,4кг
Б.4	2		05.02.00-01	Ф12А-1 ГОСТ 5781-82 Р-2800	1	2,5кг
Б.4	3		05.03.00-01	Ф6А-1 ГОСТ 5781-82 Р-420	19	0,1кг
<u>05.00.00-02</u>						
<u>Детали</u>						
Б.4	1		05.01.00-02	Ф18А-И ГОСТ 5781-82 Р-2200	1	4,4кг
Б.4	1		05.02.00-02	Ф10А-1 ГОСТ 5781-82 Р-2200	1	1,4кг
Б.4	3		05.03.00-02	Ф6А-1 ГОСТ 5781-82 Р-370	45	0,1кг
<u>05.00.00</u>						
<u>Т.п. А-В, №. IV - 150-279.84 05.00.00</u>						
			Плоские каркасы КР1-Б, КР1-В, КР1-А, КР3-Б, КР3-В, КР3-Г.		Студия Лист 1 Листов 2	
			Спецификация.		Гипропромтрансстрой	

Инж.пр. Васильев
Инж.констр. Суляев
Инж.электр. Овчинков
Инж.электр. Кореньевский
Инж.электр. Мухоморов
Инж.электр. Зубов
Инженер Козышкина

Формат Листа	Лист	Обозначение	Наименование	Кол.	Приме- чение
			<u>05.00.00-03</u>		
			<u>Детали</u>		
Б4	1	05.01.00-03	Ф28А-И ГОСТ 5781-82 Р-3450	1	16,7 кг
Б4	2	05.02.00-03	Ф14А-Т ГОСТ 5781-82 Р-3450	1	4,2 кг
Б4	3	05.03.00-03	Ф6А-Т ГОСТ 5781-82 Р-470	23	0,1 кг
			<u>05.00.00-04</u>		
			<u>Детали</u>		
Б4	1	05.01.00-04	Ф25А-И ГОСТ 5781-82 Р-2800	1	10,8 кг
Б4	2	05.02.00-04	Ф12А-Т ГОСТ 5781-82 Р-2800	1	2,5 кг
Б4	3	05.03.00-04	Ф6А-Т ГОСТ 5781-82 Р-420	19	0,1 кг
			<u>05.00.00-05</u>		
			<u>Детали</u>		
Б4	1	05.01.00-05	Ф20А-И ГОСТ 5781-82 Р-2400	1	5,9 кг
Б4	2	05.02.00-05	Ф10А-Т ГОСТ 5781-82 Р-2400	1	1,5 кг
Б4	3	05.03.00-05	Ф6А-Т ГОСТ 5781-82 Р-370	16	0,1 кг

Т. П. А-И, И, И-150-279.84 05.00.00 Лист 2

Таблицы прорези А-И, И, И-150-279.84 А. Яковлев



Марка	Обозначение	Ø мм	В мм	Р мм	n	Масса кг
КР1-И	05.00.00	50	470	3250	21	17,6
КР1-И	05.00.00-01	50	420	2800	18	12,8
КР1-И	05.00.00-02	50	370	2200	14	7,3
КР3-И	05.00.00-03	75	470	3450	22	23,2
КР3-И	05.00.00-04	50	420	2800	18	15,2
КР3-И	05.00.00-05	75	370	2400	15	9,0

Т. П. А-И, И, И-150-279.84 05.00.00 06

В. инж. И. Яковлев	Инженер	С. И. Мещеряков	Инженер
Н. техн. В. Сидоров	Инженер	С. И. Мещеряков	Инженер
Л. в. И. Яковлев	Инженер	С. И. Мещеряков	Инженер
С. в. И. Яковлев	Инженер	С. И. Мещеряков	Инженер
Р. в. И. Яковлев	Инженер	С. И. Мещеряков	Инженер
И. в. И. Яковлев	Инженер	С. И. Мещеряков	Инженер
Инженер	Кудышкин	С. И. Мещеряков	Инженер

Плоские коржаны
КР1-И, КР1-И, КР1-И,
КР3-И, КР3-И, КР3-И.
Сборочный чертеж.

Студия Масса Мещеряков
С. И. Мещеряков
Лист 1 Листов 1
Гипропротранстрей

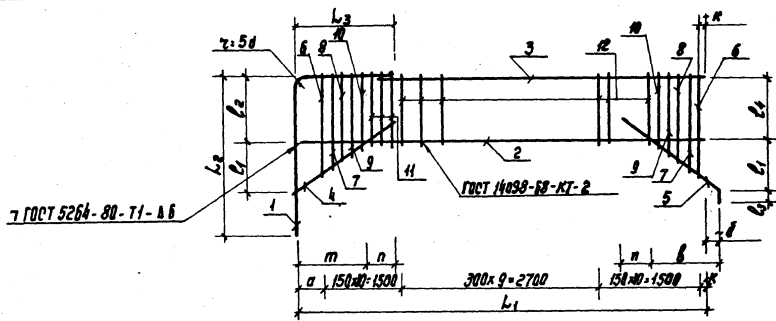
Формат Листа	№	Обозначение	Наименование	Кол.	Приме- чание
		<u>06.00.00-03</u>			
		<u>Детали</u>			
Б4	1	06.01.00-03	Ф20А-И ГОСТ 5781-82 L-2850	1	6,5 кг
Б4	2	06.02.00-03	Ф28А-И " L-6200	1	30,0 кг
Б4	3	06.03.00-03	Ф14А-И ГОСТ 5781-82 L-4780	1	5,8 кг
Б4	4	06.04.00-03	Ф14А-И " L-1680	1	4,9 кг
Б4	5	06.05.00-03	Ф14А-И " L-1560	1	1,9 кг
Б4	6	06.06.00-03	Ф8А-И " L-690	2	0,3 кг
Б4	7	06.07.00-03	Ф8А-И " L-640	2	0,3 кг
Б4	8	06.08.00-03	Ф8А-И " L-590	2	0,2 кг
Б4	9	06.09.00-03	Ф8А-И " L-540	2	0,2 кг
Б4	10	06.10.00-03	Ф8А-И " L-490	2	0,2 кг
Б4	11	06.11.00-03	Ф8А-И " L-470	3	0,2 кг
Б4	12	06.12.00-03	Ф8А-И " L-450	17	0,2 кг
		<u>06.00.00-04</u>			
		<u>Детали</u>			
Б4	1	06.01.00-04	Ф8А-И ГОСТ 5781-82 L-2160	1	4,3 кг
Б4	2	06.02.00-04	Ф25А-И " L-8120	1	23,5 кг
Б4	3	06.03.00-04	Ф12А-И ГОСТ 5781-82 L-4960	1	4,4 кг
Б4	4	06.04.00-04	Ф12А-И " L-1410	1	1,3 кг
Б4	5	06.05.00-04	Ф12А-И " L-1380	1	1,2 кг
Б4	6	06.06.00-04	Ф8А-И " L-650	2	0,3 кг
		Т. П. А-П, И, IV-150-279.84 06.00.00			
				Лист	3

Изм. Лист № 1 по докум. Подпись Дата

Формат Листа	№	Обозначение	Наименование	Кол.	Приме- чание
Б4	7	06.07.00-04	Ф8А-И ГОСТ-5781-82 L-600	2	0,2 кг
Б4	8	06.08.00-04	Ф8А-И " L-550	2	0,2 кг
Б4	9	06.09.00-04	Ф8А-И " L-500	2	0,2 кг
Б4	10	06.10.00-04	Ф8А-И ГОСТ 5781-82 L-450	2	0,2 кг
Б4	11	06.11.00-04	Ф8А-И " L-420	1	0,2 кг
Б4	12	06.12.00-04	Ф8А-И " L-400	19	0,2 кг
		<u>06.00.00-05</u>			
		<u>Детали</u>			
Б4	1	06.01.00-05	Ф14А-И ГОСТ 5781-82 L-1930	1	2,3 кг
Б4	2	06.02.00-05	Ф20А-И ГОСТ 5781-82 L-6050	1	14,9 кг
Б4	3	06.03.00-05	Ф10А-И ГОСТ 5781-82 L-5040	1	3,1 кг
Б4	4	06.04.00-05	Ф10А-И " L-1290	1	0,8 кг
Б4	5	06.05.00-05	Ф10А-И " L-1220	1	0,8 кг
Б4	6	06.06.00-05	Ф6А-И " L-620	2	0,1 кг
Б4	7	06.07.00-05	Ф6А-И " L-570	2	0,1 кг
Б4	8	06.08.00-05	Ф6А-И " L-520	2	0,1 кг
Б4	9	06.09.00-05	Ф6А-И " L-470	2	0,1 кг
Б4	10	06.10.00-05	Ф6А-И " L-420	2	0,1 кг
Б4	11	06.11.00-05	Ф6А-И " L-370	1	0,1 кг
Б4	12	06.12.00-05	Ф6А-И " L-340	19	0,1 кг
		Т. П. А-П, И, IV-150-279.84 06.00.00			
				Лист	4

Тарифный прейскурант А-П, И, IV-150-279.84

Изм. Лист № 1 по докум. Подпись Дата



Марка, поз.	Обозначение	l_1 мм	l_2 мм	l_3 мм	l_1 мм	l_2 мм	l_3 мм	l_4 мм	K мм	a мм	d мм	b мм	m мм	n мм	Масса ед. кг
КР-2-И	06.00.00	6210	960	1620	330	415	50	390	110	400	190	980	1020	455	63,9
КР-4-И	06.00.00-03			1700											
КР-2-Ш	06.00.00-01	6130	880	1290	310	375	—	350	140	290	170	930	970	340	40,6
КР-4-Ш	06.00.00-04			1440											
КР-2-IV	06.00.00-02	6060	700	1130	290	330	—	315	60	300	140	870	920	285	24,7
КР-4-IV	06.00.00-05			1280											

		т.п. А-И, Ш, IV - 150-279.84		06.00.00 05	
		Плоские каркасы		Сталь	
		КР 2-И, КР 2-Ш, КР 2-IV, КР 4-И, КР 4-Ш, КР 4-IV.		Масса	
		Сборочный чертеж.		см.	
				табл.	
				Лист 1	
				Листов 3	
				Гипропротранстрой	

В. инж. пр. Васильев
 И. инж. пр. Силверст
 Инж. ст. Ординов
 Л. спец. Карельский
 Р.к. груп. Васильева
 Инж. Зубов
 Инженер Кудышкина

Формат	Лист	Мас.	Обозначение	Наименование	Кол.	Примечание
				<u>Документация</u>		
			ТТ	Технические требования		
				<u>07.00.00</u>		
				<u>Детали</u>		
Б.4	1	07.01.00	Ф20А-Ш ГОСТ 5781-82 $\phi=3470$	1	8,6 кг	
Б.4	3	07.02.00	Ф10А-Т ГОСТ 5781-82 $\phi=3470$	1	2,1 кг	
Б.4	2	07.03.00	Ф6А-Т ГОСТ 5781-82 $\phi=420$	19	0,1 кг	
				<u>07.00.00-01</u>		
				<u>Детали</u>		
Б.4	1	07.01.00-01	Ф18А-Ш ГОСТ 5781-82 $\phi=3370$	1	6,7 кг	
Б.4	3	07.02.00-01	Ф10А-Т ГОСТ 5781-82 $\phi=3370$	1	2,1 кг	
Б.4	2	07.03.00-01	Ф6А-Т ГОСТ 5781-82 $\phi=320$	19	0,1 кг	
				<u>07.00.00-02</u>		
				<u>Детали</u>		
Б.4	1	07.01.00-02	Ф14А-Ш ГОСТ 5781-82 $\phi=3270$	1	3,9 кг	
Б.4	3	07.02.00-02	Ф8А-Т ГОСТ 5781-82 $\phi=3270$	1	1,3 кг	
Б.4	2	07.03.00-02	Ф6А-Т ГОСТ 5781-82 $\phi=320$	18	0,1 кг	

Инженер	Васильев	Иванов		Т.П. А-II, III, IV - 150-279.84	07.00.00
Н.контр.ос.	Сулгаев	Иванов		Плоский каркас КР5-Б, КР5-Ш, КР5-IV	Лист 1
Нач. отд.	Иванов	Иванов			
Пр. спец.	Кореньков	Иванов		Спецификация.	Гипропротрагострой
Рис. групп.	Васильев	Иванов			
Вед. инж.	Зубова	Иванов			
Инженер	Кудышкина	Иванов			

Альбом III

Таблицы пристраст А-Б, В, Г, Д, Е, Ж, З, И, К, Л, М, Н, О, П, Р, С, Т, У, Ф, Ц, Ч, Ш, Щ, Э, Ю, Я

Инж. И.И. Иванов

ГОСТ 44098-68-КТ-2

Марка	Обозначение	δ мм	σ мм	ℓ мм	к	т	Масса кг
КР-5-Б	07.00.00	380	85	3470	7	4	12,6
КР-5-Ш	07.00.00-01	330	35	3370	7	4	10,7
КР-5-IV	07.00.00-02	280	135	3270	6	4	7,0

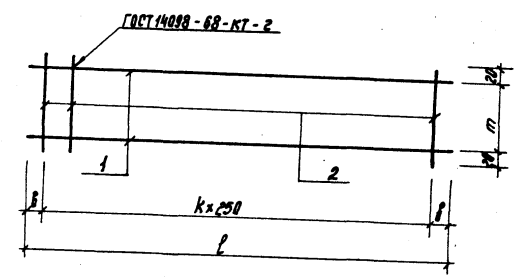
Т.П. А-II, III, IV - 150-279.84 07.00.00 СБ

Плоский каркас
КР5-Б, КР5-Ш, КР5-IV
Сборочный чертеж.

Инженер	Васильев	Иванов	
Н.контр.ос.	Сулгаев	Иванов	
Нач. отд.	Иванов	Иванов	
Пр. спец.	Кореньков	Иванов	
Рис. групп.	Васильев	Иванов	
Вед. инж.	Зубова	Иванов	
Инженер	Кудышкина	Иванов	

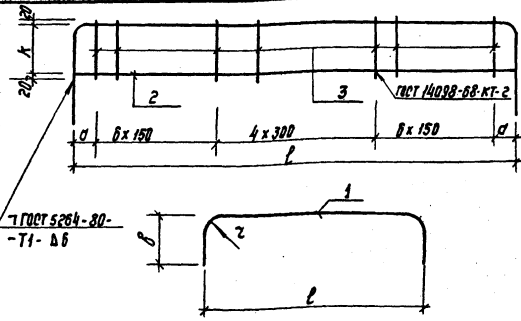
Формат	Этаж	Лист	Обозначение	Наименование	Кол.	Примечание																																				
				<u>Документация</u>																																						
			ТТ	Технические требования																																						
				<u>08.00.00</u>																																						
				<u>Детали</u>																																						
Б.4	1		08.01.00	Ф12А-Ш ГОСТ5781-82 Р-370	2	3,1 кг																																				
Б.4	2		08.02.00	Ф6А-Г ГОСТ5781-82 Р-370	14	0,1 кг																																				
				<u>08.00.00-01</u>																																						
				<u>Детали</u>																																						
Б.4	1		08.01.00-01	Ф12А-Ш ГОСТ5781-82 Р-370	2	3,0 кг																																				
Б.4	2		08.02.00-01	Ф6А-Г ГОСТ5781-82 Р-370	14	0,1 кг																																				
				<u>08.00.00-02</u>																																						
				<u>Детали</u>																																						
Б.4	1		08.01.00-02	Ф12А-Ш ГОСТ5781-82 Р-370	2	2,9 кг																																				
Б.4	2		08.02.00-02	Ф6А-Г ГОСТ5781-82 Р-370	13	0,1 кг																																				
<table border="1" style="width:100%; border-collapse: collapse;"> <tr> <td style="width:15%;">И.инж.пр. Силаева</td> <td style="width:15%;">И.инж.пр. Силаева</td> <td style="width:15%;">И.инж.пр. Силаева</td> <td style="width:15%;">Т.П. А-Д, Ш, Ю-150-279.84</td> <td style="width:15%;">08.00.00</td> <td style="width:15%;"></td> </tr> <tr> <td>И.инж.отд. Одинокоев</td> <td>И.инж.отд. Одинокоев</td> <td>И.инж.отд. Одинокоев</td> <td>Плоский каркас</td> <td>Листов</td> <td>Листов</td> </tr> <tr> <td>И.инж.отд. Кореньковский</td> <td>И.инж.отд. Кореньковский</td> <td>И.инж.отд. Кореньковский</td> <td>КРБ-Д, КРБ-Ш, КРБ-Ю</td> <td>1</td> <td>1</td> </tr> <tr> <td>И.инж.отд. Васильева</td> <td>И.инж.отд. Васильева</td> <td>И.инж.отд. Васильева</td> <td>Спецификация.</td> <td colspan="2">Гипропротрансстрой</td> </tr> <tr> <td>И.инж.отд. Зубова</td> <td>И.инж.отд. Зубова</td> <td>И.инж.отд. Зубова</td> <td></td> <td></td> <td></td> </tr> <tr> <td>Инженер. Кудряшкова</td> <td>Инженер. Кудряшкова</td> <td>Инженер. Кудряшкова</td> <td></td> <td></td> <td></td> </tr> </table>							И.инж.пр. Силаева	И.инж.пр. Силаева	И.инж.пр. Силаева	Т.П. А-Д, Ш, Ю-150-279.84	08.00.00		И.инж.отд. Одинокоев	И.инж.отд. Одинокоев	И.инж.отд. Одинокоев	Плоский каркас	Листов	Листов	И.инж.отд. Кореньковский	И.инж.отд. Кореньковский	И.инж.отд. Кореньковский	КРБ-Д, КРБ-Ш, КРБ-Ю	1	1	И.инж.отд. Васильева	И.инж.отд. Васильева	И.инж.отд. Васильева	Спецификация.	Гипропротрансстрой		И.инж.отд. Зубова	И.инж.отд. Зубова	И.инж.отд. Зубова				Инженер. Кудряшкова	Инженер. Кудряшкова	Инженер. Кудряшкова			
И.инж.пр. Силаева	И.инж.пр. Силаева	И.инж.пр. Силаева	Т.П. А-Д, Ш, Ю-150-279.84	08.00.00																																						
И.инж.отд. Одинокоев	И.инж.отд. Одинокоев	И.инж.отд. Одинокоев	Плоский каркас	Листов	Листов																																					
И.инж.отд. Кореньковский	И.инж.отд. Кореньковский	И.инж.отд. Кореньковский	КРБ-Д, КРБ-Ш, КРБ-Ю	1	1																																					
И.инж.отд. Васильева	И.инж.отд. Васильева	И.инж.отд. Васильева	Спецификация.	Гипропротрансстрой																																						
И.инж.отд. Зубова	И.инж.отд. Зубова	И.инж.отд. Зубова																																								
Инженер. Кудряшкова	Инженер. Кудряшкова	Инженер. Кудряшкова																																								

ТИПОВОЙ ПРОЕКТ А-Д, Ш, Ю-150-279.84 Листов 26
 И.инж.пр. Силаева
 И.инж.отд. Одинокоев
 И.инж.отд. Кореньковский
 И.инж.отд. Васильева
 И.инж.отд. Зубова
 Инженер. Кудряшкова



Марка	Обозначение	б мм	к	т мм	l мм	Масса кг
КРБ-Д	08.00.00	110	13	330	3470	7,6
КРБ-Ш	08.00.00-01	80	13	280	3370	7,4
КРБ-Ю	08.00.00-02	135	12	230	3270	7,1

Т.П. А-Д, Ш, Ю-150-279.84 08.00.00 06					
И.инж.пр. Силаева	И.инж.пр. Силаева	И.инж.пр. Силаева	Плоский каркас	Листов	Листов
И.инж.отд. Одинокоев	И.инж.отд. Одинокоев	И.инж.отд. Одинокоев	КРБ-Д, КРБ-Ш, КРБ-Ю.	1	1
И.инж.отд. Кореньковский	И.инж.отд. Кореньковский	И.инж.отд. Кореньковский	Сборочный чертеж.	Гипропротрансстрой	
И.инж.отд. Васильева	И.инж.отд. Васильева	И.инж.отд. Васильева			
И.инж.отд. Зубова	И.инж.отд. Зубова	И.инж.отд. Зубова			
Инженер. Кудряшкова	Инженер. Кудряшкова	Инженер. Кудряшкова			



Марка	Обозначение	a мм	l мм	k	δ мм	z	Масса кг
КР7-И	09.00.00	220	3440	530	1110	60	15,8
КР7-И	09.00.00-01	170	3340	530	990	60	10,1
КР7-И	09.00.00-02	120	3240	530	870	50	6,0
КР8-И	09.00.00-03	220	3440	380	780	60	10,2
КР8-И	09.00.00-04	170	3340	330	730	60	1,5
КР8-И	09.00.00-05	120	3240	280	620	50	6,4

		Т.п. А-И, И, И-150-279.84		09.00.00 06	
--	--	---------------------------	--	-------------	--

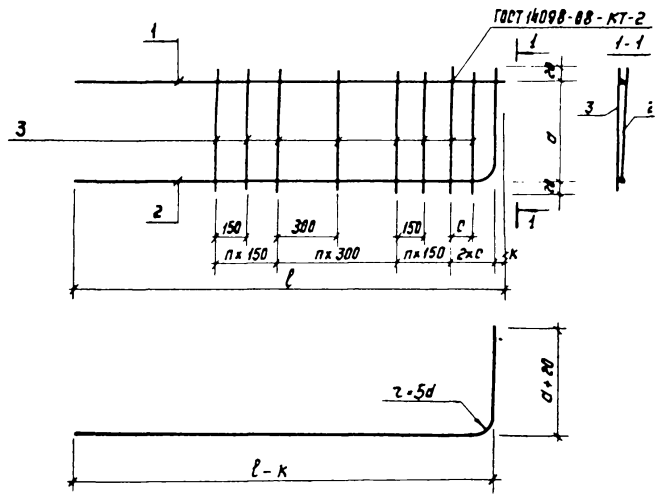
Инженер	Васильев	Кореньев	Сидорова	Плоские каркасы КР7-И, КР7-И, КР7-И, КР8-И, КР8-И, КР8-И, Сборочный чертеж.	Станция	Масса	Максимум
Инж. отд.	Сидорова	И-1	И-1		См.	мадл.	
Инж. отд.	Кореньев	И-1	И-1	Лист 1	Листов 1		
Инж. отд.	Зурба	Зурба	Зурба	Гипропромтрансстрой			
Инженер	Кубышкин	И-1	И-1				

Являясь проектом А-И, И, И-150-279.84
 Типовой проект

Формат	Этаж	Лист	Обозначение	Наименование	Кол.	Примечание	
				<u>Документация</u>			
				ТТ		Технические требования	
						10.00.00	
						<u>Детали</u>	
δ/4	1		10.01.00	Ф14 А-И ГОСТ 5781-82 l-1700	3	2,0 кг	
δ/4	2		10.02.00	Ф8 А-И ГОСТ 5781-82 l-570	11	0,1 кг	
						10.00.00-01	
						<u>Детали</u>	
δ/4	1		10.01.00-01	Ф12 А-И ГОСТ 5781-82 l-1600	3	1,4 кг	
δ/4	2		10.02.00-01	Ф8 А-И ГОСТ 5781-82 l-520	11	0,1 кг	
						10.00.00-02	
						<u>Детали</u>	
δ/4	1		10.01.00-02	Ф8 А-И ГОСТ 5781-82 l-1350	3	0,5 кг	
δ/4	2		10.02.00-02	Ф8 А-И ГОСТ 5781-82 l-470	9	0,1 кг	
						10.00.00-03	
						<u>Детали</u>	
δ/4	1		10.01.00	Ф14 А-И ГОСТ 5781-82 l-1700	3	2,0 кг	
δ/4	2		10.01.00-03	Ф8 А-И ГОСТ 5781-82 l-670	11	0,1 кг	
						10.00.00	
						10.00.00	
Инж. отд.	Васильев	Кореньев	Сидорова	Т.п. А-И, И, И-150-279.84		10.00.00	
Инж. отд.	Сидорова	И-1	И-1				
Инж. отд.	Кореньев	И-1	И-1	Плоские каркасы КР9-И, КР9-И, КР9-И, КР10-И, КР10-И, КР10-И.	Станция	Лист	Листов
Инж. отд.	Зурба	Зурба	Зурба			1	2
Инженер	Кубышкин	И-1	И-1	Гипропромтрансстрой			
				Спецификация.			

Код	Зона	Пос.	Обозначение	Наименование	Кол.	Примечание
				<u>Документация</u>		
			ТТ	Технические требования		
				<u>11.00.00</u>		
				<u>Детали</u>		
Б4	1	11.01.00	Ф12А-Ш ГОСТ 5781-82 P=2500	1	2,3 кг	
	2	11.02.00	Ф12А-Ш ГОСТ 5781-82 P=2820	1	2,5 кг	
Б4	3	11.03.00	ФБЯ-Т ГОСТ 5781-82 P=320	11	0,1 кг	
				<u>11.00.00-01</u>		
				<u>Детали</u>		
Б4	1	11.01.00 - 01	Ф12А-Ш ГОСТ 5781-82 P=2510	1	2,2 кг	
	2	11.02.00 - 01	Ф10А-Ш ГОСТ 5781-82 P=2730	1	1,7 кг	
Б4	3	11.03.00 - 01	ФБЯ-Т ГОСТ 5781-82 P=270	11	0,1 кг	
				<u>11.00.00-02</u>		
				<u>Детали</u>		
Б4	1	11.01.00 - 02	Ф10А-Ш ГОСТ 5781-82 P=2390	1	1,5 кг	
	2	11.02.00 - 02	Ф8А-Ш ГОСТ 5781-82 P=2570	1	1,0 кг	
Б4	3	11.03.00 - 02	ФБЯ-Т ГОСТ 5781-82 P=220	11	0,1 кг	
			Т.П. А-І, ІІ, ІІІ, ІІІІ - 150-279.84	11.00.00		
Инженер	Васильев	Иванов				
Инженер	Сидорова	Иванов				
Мех.инж.	Одолова	Иванов				
С.д.инж.	Коренько	Иванов				
Инж.инст.	Васильева	Иванов				
Инженер	Зубова	Иванов				
Инженер	Куташикина	Иванов				
			Плоские каркасы	Ступица	Лист	Листов
			КР11-Ш, КР11-Ш, КР11-Ш	1	1	2
			КР15-Ш, КР15-Ш, КР15-Ш			
			Спецификация.	Гипропротранстрой		

Код	Зона	Пос.	Обозначение	Наименование	Кол.	Примечание
				<u>11.00.00-03</u>		
				<u>Детали</u>		
Б4	1	11.01.00 - 03	Ф12А-Ш ГОСТ 5781-82 P=1960	1	1,7 кг	
Б4	2	11.02.00 - 03	Ф12А-Ш ГОСТ 5781-82 P=2220	1	2,0 кг	
Б4	3	11.03.00	ФБЯ-Т ГОСТ 5781-82 P=320	8	0,1 кг	
				<u>11.00.00-04</u>		
				<u>Детали</u>		
Б4	1	11.01.00 - 04	Ф12А-Ш ГОСТ 5781-82 P=1910	1	1,7 кг	
	2	11.02.00 - 04	Ф10А-Ш ГОСТ 5781-82 P=2130	1	1,3 кг	
Б4	3	11.03.00 - 01	ФБЯ-Т ГОСТ 5781-82 P=270	8	0,1 кг	
				<u>11.00.00-05</u>		
				<u>Детали</u>		
Б4	1	11.01.00 - 05	Ф8А-Ш ГОСТ 5781-82 P=1790	1	1,1 кг	
	2	11.02.00 - 05	Ф8А-Ш ГОСТ 5781-82 P=1970	1	0,8 кг	
Б4	3	11.03.00 - 02	ФБЯ-Т ГОСТ 5781-82 P=220	8	0,1 кг	
			Т.П. А-І, ІІ, ІІІ, ІІІІ - 150-279.84	11.00.00		
Инж.инст.	Васильев	Иванов				
Инженер	Сидорова	Иванов				
Мех.инж.	Одолова	Иванов				
С.д.инж.	Коренько	Иванов				
Инж.инст.	Васильева	Иванов				
Инженер	Зубова	Иванов				
Инженер	Куташикина	Иванов				
			Плоские каркасы	Ступица	Лист	Листов
			КР11-Ш, КР11-Ш, КР11-Ш	1	1	2
			КР15-Ш, КР15-Ш, КР15-Ш			
			Спецификация.	Гипропротранстрой		



Марка	Обозначение	σ мм	ρ мм	k мм	n	c мм	Масса кг
КР11-И	11.00.00	280	2560	35	3	150	5,9
КР11-III	11.00.00-01	230	2510	25	3	130	3,0
КР11-IV	11.00.00-02	180	2390	15	3	110	3,6
КР15-II	11.00.00-03	280	1960	35	2	150	4,5
КР15-III	11.00.00-04	230	1910	25	2	130	3,8
КР15-IV	11.00.00-05	180	1790	15	2	110	2,7

			Т. П. А-II, III, IV-150-279.84	11.00.00 СБ		
Исполн.	Давыдова	С.М.	Плоские каркасы КР11-И КР11-III КР11-IV КР15-II, КР15-III, КР15-IV	Листов	Масса	Максимум
Провер.	Давыдова	С.М.		См.		
Нач. отд.	Давыдова	С.М.	Сборочный чертеж.	табл.		
Ин. спец.	Харченко	С.М.		Лист 1	Листов 1	
Сек. техн.	Давыдова	С.М.		Гипропротрансстрой		
Вед. инж.	Зубова	С.М.				
Инженер	Кудряшова	С.М.				

Формат	Зона	Лист	Обозначение	Наименование	Кол.	Примечание
				<u>Документация</u>		
			ТТ	Технические требования		
				12.00.00		
				<u>Детали</u>		
Б.4	1	12.01.00	Ф14А-ш, ГОСТ 5781-82, Р-3050	2	3,7 кг	
Б.4	2	12.02.00	ФБЯ-1, ГОСТ 5781-82, Р-320	17	0,1 кг	
				12.00.00-01		
				<u>Детали</u>		
Б.4	1	12.01.00-01	Ф12А-ш, ГОСТ 5781-82, Р-2950	2	2,6 кг	
Б.4	2	12.02.00-01	ФБЯ-1, ГОСТ 5781-82, Р-270	15	0,1 кг	
				12.00.00-02		
				<u>Детали</u>		
Б.4	1	12.01.00-02	Ф10А-ш, ГОСТ 5781-82, Р-2850	2	1,8 кг	
Б.4	2	12.02.00-02	ФБЯ-1, ГОСТ 5781-82, Р-220	15	0,1 кг	
				12.00.00-03		
				<u>Детали</u>		
Б.4	1	12.01.00-03	Ф14А-ш, ГОСТ 5781-82, Р-2850	2	3,4 кг	
Б.4	2	12.02.00-03	ФБЯ-1, ГОСТ 5781-82, Р-320	16	0,1 кг	
				12.00.00-04		
				<u>Детали</u>		
Б.4	1	12.01.00-04	Ф12А-ш, ГОСТ 5781-82, Р-2750	2	2,4 кг	
Б.4	2	12.02.00-04	ФБЯ-1, ГОСТ 5781-82, Р-270	16	0,1 кг	
				12.00.00-05		
				<u>Детали</u>		
Б.4	1	12.01.00-05	Ф10А-ш, ГОСТ 5781-82, Р-2650	2	1,6 кг	
Б.4	2	12.02.00-05	ФБЯ-1, ГОСТ 5781-82, Р-220	13	0,1 кг	
Т. П. А - II, III, IV - 150-279.84 12.00.00						
Инж.пр. Васильев	Инж.пр. Силсеев	Инж.пр. Сидоров	Инж.пр. Сидоров	Инж.пр. Сидоров	Инж.пр. Сидоров	Инж.пр. Сидоров
Нач. отд. Овчинков	Нач. отд. Кореньевский	Инж.пр. Васильев	Инж.пр. Сидоров	Инж.пр. Сидоров	Инж.пр. Сидоров	Инж.пр. Сидоров
Инж.пр. Зубова	Инженер Кудышкина					
Т. П. А - II, III, IV - 150-279.84 12.00.00			Плоские каркасы		Лист	Листов
			КР12-ш, КР12-ш, КР12-ш, КР13-ш, КР13-ш, КР13-ш, КР13-ш.		1	1
			Спецификация.		Гипропротрансстрой	

Тилобой проект А - II, III, IV - 150-279.84
 Любом III

ГОСТ 14098-88-КТ-2

а) тх 150 300 пх 300 тх 150 а

с

р

Обозначение	Марка	а мм	т	с мм	р мм	п	Масса кг
12.00.00	КР12-ш	25	6	320	3050	4	2,1
12.00.00-01	КР12-ш	125	5	270	2950	4	6,7
12.00.00-02	КР12-ш	75	5	220	2850	4	5,1
12.00.00-03	КР13-ш	75	6	320	2850	3	8,4
12.00.00-04	КР13-ш	25	6	270	2750	3	6,4
12.00.00-05	КР13-ш	125	5	220	2650	3	4,5

Т. П. А - II, III, IV - 150-279.84 12.00.00 06

Лист	Масса	Листов	
		1	1
Лист 1	Масса	Листов 1	Листов 1
Гипропротрансстрой			

Плоские каркасы

КР12-ш, КР12-ш, КР12-ш, КР13-ш, КР13-ш, КР13-ш, КР13-ш.

Сборочный чертеж.

Инж.пр. Васильев

Инж.пр. Силсеев

Нач. отд. Овчинков

Инж.пр. Кореньевский

Инж.пр. Васильев

Инж.пр. Зубова

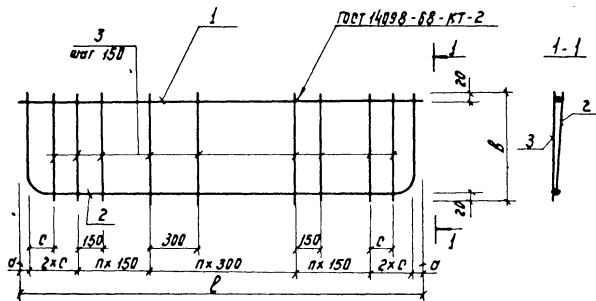
Инженер Кудышкина

Формат	Зона	Лист	Обозначение	Наименование	Кол.	Примечание
				<u>Документация</u>		
			ТТ	Технические требования		
				<u>13.00.00</u>		
				<u>Детали</u>		
Б.4	1	13.01.00	Ф14АЭ, ГОСТ 5781-82	Р-2470	1	3,0 кг
	2	13.02.00	Ф12ЛЭ, ГОСТ 5781-82	Р-2990	1	2,7 кг
Б.4	3	13.03.00	Ф6АЭ, ГОСТ 5781-82	Р-320	12	0,1 кг
				<u>13.00.00-01</u>		
				<u>Детали</u>		
Б.4	1	13.01.00-01	Ф12АЭ, ГОСТ 5781-82	Р-2370	1	2,1 кг
	2	13.02.00-01	Ф10АЭ, ГОСТ 5781-82	Р-2810	1	1,7 кг
Б.4	3	13.03.00-01	Ф6АЭ, ГОСТ 5781-82	Р-270	12	0,1 кг
				<u>13.00.00-02</u>		
				<u>Детали</u>		
Б.4	1	13.01.00-02	Ф10АЭ, ГОСТ 5781-82	Р-2270	1	1,4 кг
	2	13.02.00-02	Ф8АЭ, ГОСТ 5781-82	Р-2630	1	1,0 кг
Б.4	3	13.03.00-02	Ф6АЭ, ГОСТ 5781-82	Р-220	12	0,1 кг
Т. П. А-І, ІІ, ІІІ, ІІІІ - 150-279.84 13.00.00						
Инж.пр.	Восилев	М.И.	Плоские каркасы		Статья Лист Листов	
Н.К.Л.С.	Сулчев	М.И.	КР16-Э, КР16-Ш, КР16-ІІ		1 2	
Инж.отд.	Обинок	М.И.	КР14-І, КР14-ІІ, КР14-ІІІ		Гипропромтрестстрой	
Инж.опед.	Креницкий	М.И.	Спецификация			
Инж.госп.	Восилев	М.И.				
Инж.и.ж.	Зубова	М.И.				
Инженер	Кудыкина	М.И.				

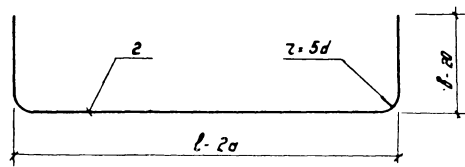
Типовой проект А-І, ІІ, ІІІ, ІІІІ - 150-279.84 Ялбом ІІ

Шк.ІІ.ІІІ.ІІІІ. Плоские и детали Каркасы авиа

Формат	Зона	Лист	Обозначение	Наименование	Кол.	Примечание
				<u>13.00.00-03</u>		
				<u>Детали</u>		
Б.4	1	13.01.00-03	Ф14АЭ, ГОСТ 5781-82	Р-1870	1	2,3 кг
	2	13.02.00-03	Ф10АЭ, ГОСТ 5781-82	Р-2390	1	1,5 кг
Б.4	3	13.03.00	Ф6АЭ, ГОСТ 5781-82	Р-320	9	0,1 кг
				<u>13.00.00-04</u>		
				<u>Детали</u>		
Б.4	1	13.01.00-04	Ф12АЭ, ГОСТ 5781-82	Р-1770	1	1,6 кг
	2	13.02.00-04	Ф8АЭ, ГОСТ 5781-82	Р-2210	1	0,9 кг
Б.4	3	13.03.00-04	Ф6АЭ, ГОСТ 5781-82	Р-270	9	0,1 кг
				<u>13.00.00-05</u>		
				<u>Детали</u>		
Б.4	1	13.01.00-05	Ф10АЭ, ГОСТ 5781-82	Р-1670	1	1,0 кг
	2	13.02.00-05	Ф8АЭ, ГОСТ 5781-82	Р-2030	1	0,8 кг
Б.4	3	13.03.00-02	Ф6АЭ, ГОСТ 5781-82	Р-220	9	0,1 кг
Т. П. А-І, ІІ, ІІІ, ІІІІ - 150-279.84 13.00.00						
Изм. Лист	№ Докум	Листов	Дата			Лист
						2



Обозначение	Марка	a мм	b мм	l мм	c мм	n	Масса кг
13.00.00	КР16-И	35	320	2470	150	3	6,9
13.00.00-01	КР18-И	25	270	2370	130	3	5,8
13.00.00-02	КР16-ИУ	15	220	2270	110	3	3,6
13.00.00-03	КР14-И	35	320	1870	150	2	4,7
13.00.00-04	КР14-И	25	270	1770	130	2	3,4
13.00.00-05	КР14-ИУ	15	220	1670	110	2	2,7

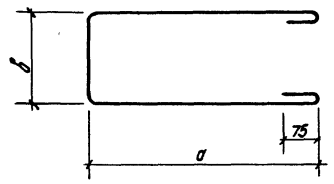


		Т.п. А-И, И, ИУ-150-279.84 13.00.00 06			
Главный конструктор И. Кондратьев Инж. студ. О. Рогова Инж. студ. В. Кореньков Инж. студ. В. Зубов Инженер К. И. Шихина	Ведущий инженер С. С. Савельев С. С. Савельев А. М. Мухоморов В. С. Кореньков В. С. Зубов К. И. Шихина	Плоские каркасы КР16-И, КР18-И, КР16-ИУ КР14-И, КР14-И, КР14-ИУ		Удобная	Минимум
		Сварочный чертеж.		См. табл.	Лист 1 / Листов 1
				Гипропротрансстрой	

Формат Листа	Лист	Таб.	Обозначение	Наименование	Кол.	Примечание
				<u>Документация</u>		
			ТТ	Технические требования		
	1		14.00.00			
			Ф12А-I ГОСТ 5781-82 P-2310	1	2.1 кг	
			14.00.00-01			
	2		Ф10А-I ГОСТ 5781-82 P-2310	1	1.4 кг	
			14.00.00-02			
	3		Ф8А-I ГОСТ 5781-82 P-2310	1	0.9 кг	
			14.00.00-03			
	4		Ф8А-I ГОСТ 5781-82 P-2060	1	0.8 кг	
			14.00.00-04			
	5		Ф8А-I ГОСТ 5781-82 P-2000	1	0.8 кг	
			14.00.00-05			
	6		Ф8А-I ГОСТ 5781-82 P-1950	1	0.8 кг	
			14.00.00-06			
	7		Ф12А-I ГОСТ 5781-82 P-1910	1	1.7 кг	
			14.00.00-07			
	8		Ф10А-I ГОСТ 5781-82 P-1910	1	1.2 кг	
			14.00.00-08			
	9		Ф8А-I ГОСТ 5781-82 P-1910	1	0.8 кг	

Глав.пр. Васильев	Инж.констр. Силисва	Инж.пр. Сидя	Т.п. А-Д, Ш, IV-150-279.84	14.00.00
Инж.отд. Давыдов	Инж.пр. Сидя	Инж.пр. Сидя	Хомуты Н1-И, Н1-Ш, Н1-IV, Н2-И, Н2-Ш, Н2-IV, Н6-И, Н6-Ш, Н6-IV	Листов 1
Инж.отд. Кореньков	Инж.пр. Сидя	Инж.пр. Сидя	Лист 1	Листов 1
Инж.пр. Васильев	Инж.пр. Сидя	Инж.пр. Сидя	Гипропромтрансстрой	
Инж.пр. Зурба	Инж.пр. Сидя	Инж.пр. Сидя	Спецификация.	
Инженер Кудышкин	Инж.пр. Сидя	Инж.пр. Сидя		

Титульный проект А-Д, Ш, IV-150-279.84
 Алюминий



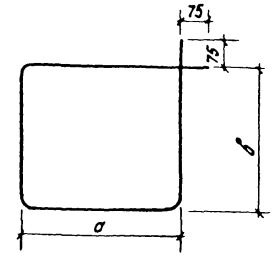
Обозначение	Марка	Позиция	a мм	b мм	Масса кг
14.00.00	Хомуты Н-И	1	800	560	2.1
14.00.00-01	• Н1-Ш	2	800	560	1.4
14.00.00-02	• Н1-IV	3	800	560	0.9
14.00.00-03	• Н2-И	4	800	310	0.8
14.00.00-04	• Н2-Ш	5	800	250	0.8
14.00.00-05	• Н2-IV	6	800	200	0.8
14.00.00-06	• Н6-И	7	700	260	1.7
14.00.00-07	• Н6-Ш	8	700	260	1.2
14.00.00-08	• Н6-IV	9	700	260	0.8

Глав.пр. Васильев	Инж.констр. Силисва	Инж.пр. Сидя	Т.п. А-Д, Ш, IV-150-279.84	14.00.00 СБ
Инж.отд. Давыдов	Инж.пр. Сидя	Инж.пр. Сидя	Хомуты Н1-И, Н1-Ш, Н1-IV, Н2-И, Н2-Ш, Н2-IV, Н6-И, Н6-Ш, Н6-IV	Листов 1
Инж.отд. Кореньков	Инж.пр. Сидя	Инж.пр. Сидя	Лист 1	Листов 1
Инж.пр. Васильев	Инж.пр. Сидя	Инж.пр. Сидя	Гипропромтрансстрой	
Инж.пр. Зурба	Инж.пр. Сидя	Инж.пр. Сидя	Сборочный чертеж.	
Инженер Кудышкин	Инж.пр. Сидя	Инж.пр. Сидя		

Формат	Возраст	Лист	Обозначение	Наименование	Кол.	Примечание
				<u>Документация</u>		
			ТТ	<u>Технические требования</u> <u>15.00.00</u>		
		1		Ф8А-Т ГОСТ 5781-82 Р-1930 <u>15.00.00-01</u>	1	0,8 кг
		2		Ф8А-Т ГОСТ 5781-82 Р-2490 <u>15.00.00-02</u>	1	1,0 кг
		3		Ф8А-Т ГОСТ 5781-82 Р-2050 <u>15.00.00-03</u>	1	0,8 кг
		4		Ф8А-Т ГОСТ 5781-82 Р-1530 <u>15.00.00-04</u>	1	0,6 кг
		5		Ф8А-Т ГОСТ 5781-82 Р-1690 <u>15.00.00-05</u>	1	0,7 кг
		6		Ф8А-Т ГОСТ 5781-82 Р-1100 <u>15.00.00-06</u>	1	0,4 кг
		7		Ф8А-Т ГОСТ 5781-82 Р-1000 <u>15.00.00-07</u>	1	0,4 кг
		8		Ф8А-Т ГОСТ 5781-82 Р-900 <u>15.00.00-08</u>	1	0,4 кг
		9		Ф8А-Т ГОСТ 5781-82 Р-1330 <u>15.00.00-08</u>	1	0,5 кг

Личн. под- пись Инженер	Васильев Силсва Одиноков Кореньевский Васильев Зубова Кудышкина	Спецификация	Т. П. А-II, III, IV-150-279.84 15.00.00	Хомуты №3, №4, №5, №7, №8, №9-И, №9-Ш, №9-Ц, №10.	Лист 1 Лист 3 Лист 1	Гипроаэротрагострой
-------------------------------	---	--------------	--	---	----------------------------	---------------------

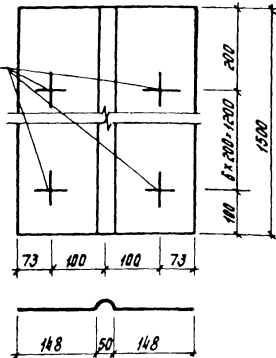
А. Яковлев
Типовой проект А-II, III, IV-150-279.84



Обозначение	Марка	Позиция	a мм	b мм	Масса кг
15.00.00	Хомут №3	1	360	530	0,8
15.00.00-01	" №4	2	360	810	1,0
15.00.00-02	" №5	3	360	590	0,8
15.00.00-03	" №7	4	160	530	0,6
15.00.00-04	" №8	5	160	610	0,7
15.00.00-05	" №9-И	6	175	300	0,4
15.00.00-06	" №9-Ш	7	175	250	0,4
15.00.00-07	" №9-Ц	8	175	200	0,4
15.00.00-08	" №10	9	330	260	0,5

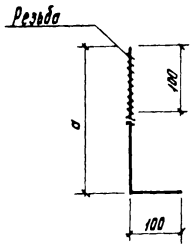
Личн. под- пись Инженер	Васильев Силсва Одиноков Кореньевский Васильев Зубова Кудышкина	Спецификация	Т. П. А-II, III, IV-150-279.84 15.00.00 06	Хомуты №3, №4, №5, №7, №8, №9-И, №9-Ш, №9-Ц, №10. Оборочный чертеж.	Лист 1 Листов 1	Гипроаэротрагострой
-------------------------------	---	--------------	---	--	--------------------	---------------------

Ф отв. 15



Формат	Шкала	Лист	Обозначение	Наименование	Кол.	Примечание
				<u>Документация</u>		
			ТТ	Технические требования		
				<u>16.00.00</u>		
				-375 x 1.6 ГОСТ 8075-86 P-1500	1	Б.б кг

			Т. П. А-І, ІІ, ІІІ, ІV - 150-279.84	16.00.00 СБ
Состав пр. А. контрол. Листов	Восильев	Кореньков	Лист 1	Листов 1
Л. спец. Рук. групп Вед. о.ж. Инженер	Восильев	Кореньков	Гипропротрансстрой	
	Зудова	Кузюшкина		
Компенсатор КМ-1			Стадия	Масса
				Масштаб
				Б.б кг

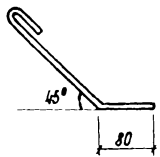


Марка	Обозначение	d мм	Масса кг
А5-ІІ	17.00.00	420	0.5
А5-ІІІ	17.00.00-01	370	0.4
А5-ІV	17.00.00-02	320	0.4

Титловый проект А-І, ІІ, ІІІ, ІV - 150-279.84 Являем III

Формат	Шкала	Лист	Обозначение	Наименование	Кол.	Примечание
				<u>Документация</u>		
			ТТ	Технические требования		
				<u>17.00.00</u>		
				Ф12P1 ГОСТ 5781-82 P-520	1	0.5 кг
				<u>17.00.00-01</u>		
				Ф12P1 ГОСТ 5781-82 P-470	1	0.4 кг
				<u>17.00.00-02</u>		
				Ф12P1 ГОСТ 5781-82 P-420	1	0.4 кг

			Т. П. А-І, ІІ, ІІІ, ІV - 150-279.84	17.00.00 СБ
Состав пр. А. контрол. Листов	Восильев	Кореньков	Лист 1	Листов 1
Л. спец. Рук. групп Вед. о.ж. Инженер	Восильев	Кореньков	Гипропротрансстрой	
	Зудова	Кузюшкина		
Анкер А5-І, А5-ІІ, А5-ІІІ, А5-ІV.			Стадия	Масса
				Масштаб
				С.м. табл.



Марка	Обозначение	Масса кг
А-1	18.00.00	0,8
А-3	18.00.00-01	0,5

Формат	Зона	Лист	Обозначение	Наименование	Кол.	Примечание
			ТТ	Документация Технические требования		
	1		18.00.00	Ф12А-1 ГОСТ 5781-82 Р-880	1	0,8 кг
	2		18.00.00-01	Ф12А-1 ГОСТ 5781-82 Р-600	1	0,5 кг

п. п. А-П, П, П-150-279.84 18.00.00 СБ

Л. инж. пр. Васильев
и центр ос. Силаева
Нач. ст. Динаков
Л. ст. Кореньев
Ук. груп. Васильев
вед. инж. Зубова
Инженер Кудряшкова

Янкера А-1, А-3
РП
Ст. табл.
Лист 1 Листов 1
Гипропротрансстрой



Марка	Обозначение	Масса кг
А-2	19.00.00	0,6
А-4	19.00.00-01	0,5

Я. лодом П

Типовой проект А-П, П, П-150-279.84

Формат	Зона	Лист	Обозначение	Наименование	Кол.	Примечание
			ТТ	Документация Технические требования		
	1		19.00.00	Ф12А-1 ГОСТ 5781-82 Р-650	1	0,6 кг
	2		19.00.00-01	Ф12А-1 ГОСТ 5781-82 Р-600	1	0,5 кг

п. п. А-П, П, П-150-279.84 19.00.00 СБ

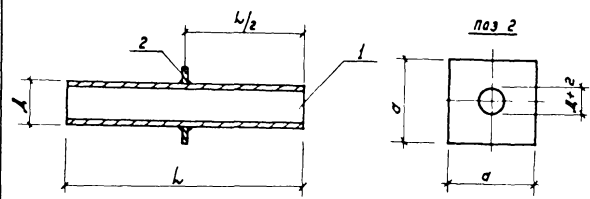
Л. инж. пр. Васильев
и центр ос. Силаева
Нач. ст. Динаков
Л. ст. Кореньев
Ук. груп. Васильев
вед. инж. Зубова
Инженер Кудряшкова

Янкера А-2, А-4.
РП
Ст. табл.
Лист 1 Листов 1
Гипропротрансстрой

Артикул	Шрифт	Поз	Обозначение	Наименование	Кол.	Примечание
			ТТ	Технические требования		
			20 00 00	Сборочные единицы		
	1	20 01 00	Труба 480x9, ГОСТ 8732 78, Р-900	1	94,0 кг	
	2	20 02 00	- 630x6, ГОСТ 19903-74, Р-630	1	18,7 кг	
			20 00 00 - 01	Сборочные единицы		
	1	20 01 00 - 01	Труба 20, ГОСТ 3262-75, Р-950	1	1,35 кг	
	2	20 02 00 - 01	- 130x6, ГОСТ 19903-74, Р-130	1	0,77 кг	

Инженер	Иванов	Инженер	Кузнецов	Т П А-Э, Ш, IV-150-279.84	20 00 00
Инженер	Силаев	Инженер	Сил	Закладные детали	Лист 1
Мех. отд.	Иванов	Мех. отд.	Иванов		
Ин. спец.	Кузнецов	Ин. спец.	Кузнецов	МК-1, МК-2	Лист 1
Рук. отд.	Иванов	Рук. отд.	Иванов		
Мех. инж.	Заварва	Мех. инж.	Заварва	Спецификация	Лист 1
Инженер	Кузнецов	Инженер	Кузнецов		

Альбом Ш
Т и ПОВЫЙ проект А-Э, Ш, IV-150-279.84



Обозначение	Марка	Д мм	Л мм	σ мм	Масса кг
20 00 00	МК-1	480	900	630	112,7
20 00 00 - 01	МК-2	26,8	950	130	2,12

Т П А-Э, Ш, IV-150-279.84			20 00 00 05		
Инженер	Иванов	Инженер	Кузнецов	Закладные детали	
Инженер	Силаев	Инженер	Сил	МК-1, МК-2	
Мех. отд.	Иванов	Мех. отд.	Иванов	Сборочный чертеж	
Ин. спец.	Кузнецов	Ин. спец.	Кузнецов	Лист 1	Листов 1
Рук. отд.	Иванов	Рук. отд.	Иванов	Гипропромтрансстрой	
Мех. инж.	Заварва	Мех. инж.	Заварва		
Инженер	Кузнецов	Инженер	Кузнецов		