

ТИПОВОЙ ПРОЕКТ
А-II-150-279-84
А-III-150-279-84
А-IV-150-279-84

СКЛАД
ИНВЕНТАРЯ И ОБОРУДОВАНИЯ
ОТДЕЛЬНО СТОЯЩИЙ, ЗАГЛУБЛЕННЫЙ
ИЗ МОНОЛИТНОГО ЖЕЛЕЗОБЕТОНА

Альбом II

19962-02
ЦЕНА 2-43

ТИПОВОЙ ПРОЕКТ

А - II - 150 - 279 - 84

А - III - 150 - 279 - 84

А - IV - 150 - 279 - 84

СКЛАД ИНВЕНТАРЯ И ОБОРУДОВАНИЯ ОТДЕЛЬНО СТОЯЩИЙ,
ЗАГЛУБЛЕННЫЙ ИЗ МОНОЛИТНОГО ЖЕЛЕЗОБЕТОНА

АЛЬБОМ II

СОСТАВ ПРОЕКТА :

- Альбом I Пояснительная записка
- Альбом II Архитектурные решения. Конструкции железобетонные
- Альбом III Строительные изделия
- Альбом IV Отопление, Вентиляция, Внутренний водопровод и канализация. Энергоснабжение. Слаботочные устройства
- Альбом V Спецификации оборудования
- Альбом VI Ведомости потребности в материалах
- Альбом VII Смета для склада А-II
- Альбом VIII Смета для склада А-III
- Альбом IX Смета для склада А-IV

РАЗРАБОТАН
ПРОЕКТНЫМ ИНСТИТУТОМ
„ГИПРОПРОМТРАНССТРОЙ“

Главный инженер института *Рождественский* Рождественский А.С.
Главный инженер проекта *Васильев* Васильев Ю.Н.

Проект утвержден МПС
приказ № М-38490Т 09.12.83г.
Введен в действие Гипропромтрансстроем
приказ № 133 от 11.06.84г.

				Привязан	

Содержание альбома

Марка	Наименование	Стр
	<u>Архитектурные решения</u>	
АР-1	Общие данные (начало)	3
АР-2	Общие данные (окончание)	4
АР-3	Схематический план участка	5
АР-4	Фрагменты М1 и М2 схематического плана участка	6
АР-5	1, 2, 3 климатические зоны План.	7
АР-6	4 климатическая зона План.	8
АР-7	Разрезы 1-1, 2-2	9
АР-8	Разрезы 3-3 ÷ 7-7	10
АР-9	Схема расположения элементов перегородок	11
АР-10	План полов Фрагмент 1.	12
АР-11	Детали деформационных швов.	13
АР-12	Вариант использования помещений в мирное время	14
	<u>Конструкции железобетонные</u>	
КЖ-1	Общие данные.	15
КЖ-2	Ведомость расхода стали на сооружение	16
КЖ-3	Схемы расположения элементов армирования покрытия и днища	17
КЖ-4	Схемы расположения элементов армирования покрытия и днища Узлы 1-8.	18
КЖ-5	Схемы расположения элементов армирования стен по осям 1, 2, 3, А и Б	19
КЖ-6	Схемы расположения элементов армирования стен по осям 1, 2, 3, А и Б. Сечения 1-1 ÷ 6-6.	20

Марка	Наименование	Стр
КЖ-7	Тамбур-шлюз основного входа расширительная камера. Схемы армирования.	21
КЖ-8	Полотно двери ДМ1 и тамбур аварийного выхода. Схемы армирования.	22
КЖ-9	Основной вход. Опалубочный чертеж.	23
КЖ-10	Аварийный выход. Опалубочный чертеж.	24
КЖ-11	Основной вход и аварийный выход. Схемы армирования.	25
КЖ-12	1, 2, 3 климатические зоны. Схема расположения закладных деталей и отверстий.	26
КЖ-13	4 климатическая зона. Схема расположения закладных деталей и отверстий.	27
КЖ-14	1, 2, 3 климатические зоны. Вентиляторная. Опоры под вентиляторы.	28
КЖ-15	4 климатическая зона. Вентиляторная. Опоры под вентиляторы.	29
КЖ-16	Детали установки элементов «КЖ» в стенах сооружения.	30

Альбом II

Мулобой проект А-II, III, Д-150-2728/84

И.в.н. подл. Подпись и дата Власт. инст.м

Альбом Д

Типовой проект А-Д, Ш, IV-150-279, 84

Шифр проекта

Ведомость основных комплектов рабочих чертежей

Обозначение	Наименование	Примечание
АР	Архитектурные решения	
КЖ	Конструкции железобетонные	
ВК	Внутренний водопровод и канализация	
ОВ	Отопление и вентиляция	
ЭЛ	Электроснабжение	
СС	Сигнализация и связь.	

Ведомость рабочих чертежей основного комплекта АР

Лист	Наименование	Примечание
1	Общие данные (начало)	
2	Общие данные (окончание)	
3	Схематический план участка	
4	Фрагменты N1 и N2 схематического плана участка.	
5	1, 2, 3 климатические зоны. План.	
6	4 климатическая зона. План.	
7	Разрезы 1-1, 2-2.	
8	Разрезы 3-3 + 7-7.	
9	Схема расположения элементов перегарадок.	
10	План полов. Фрагмент 1.	
11	Детали деформационных швов	
12	Вариант использования помещений в мирное время.	

Настоящий раздел разработан в соответствии с действующими нормами и правилами и предусматривает в части архитектурно-строительных решений мероприятия, обеспечивающие взрывную, взрыво-пожарную и пожарную безопасность при эксплуатации здания.

Гл. инженер проекта *Масин* /Васильев/

Ведомость сводочных и прилагаемых документов

Обозначение	Наименование	Примечание
<u>Сводочные документы</u>		
Т.Д.К. - 1-68 часть II, разд. IV /редакция 1971г./	Металлические двери ДУ-Ш-2, ДУ-Ш-3, ДУ-IV-2, ДУ-IV-3, ДУ-I-2, ДУ-I-3	
1.036-1 выпуск 3, 4	Защитно-герметическая металлическая распашная дверь ДУ-I-7, ДУ-I-8	
Т.Д.К. - 1-67 часть II раздел IV /редакция 1969г./	Металлические двери для проемов 800x1800, 1200x2000мм и ставни для проемов 800x810 мм	
Т.Д.К. - 1-67 часть II, раздел II	Железобетонные вентиляторы вытяжной вентиляции	
Т.Д.К. - 1-70 часть II, раздел IV альбом 10	Санузлы и станции перекачки.	
1.136-10	Двери деревянные внутренние для жилых и общественных зданий.	
1.136-11, часть 1	Двери деревянные входные наружные, тамбурные и служебные для жилых и общественных зданий	
Т.Д.К. - 1-70 часть II, раздел III альбом 4	Типовые решения систем и устройств внутреннего оборудования, сооружений гражданской обороны.	
3.006-2 выпуск II-2	Унифицированные сборные железобетонные каналы.	
1.494-27 выпуск 5	Воздухоприемные устройства с подвесными утепленными клапанами.	
У-02-03 вып. 3	Типовые решения внутреннего оборудования сооружений гражданской обороны сборно-разборные металлические и деревянные конструкции нар для размещения укрываемых.	
Гост 6133-75	Камни бетонные стеновые	
<u>Прилагаемые документы</u>		
Альбом III	Строительные изделия	
Альбом VI	Ведомости потребности в материалах.	

Ведомость объемов сборных железобетонных конструкций.

Наименование группы элементов конструкций	Код	Кол. м ³	Примечание
Плиты	584100	1,3	

Общие указания

Проект разработан, применительно к условиям строительства на железнодорожном транспорте, как отдельно стоящее сооружение с расположением его на свободных от застройки участках, вблизи производственных зданий.

В обычных условиях сооружение используется, как складское помещение для хранения в нем различного инвентаря и оборудования - шпалоподбоек, ключей, лотков, болтов, гаек и других негорюемых материалов в негорючей упаковке (таре), за исключением вредных или дурнопахнущих.

Вместимость сооружения - 150 человек.

Класс сооружения по ГО - II, III, IV.

Степень огнестойкости и огнезащитности - I.

Сооружение запроектировано из монолитного железобетона. Сооружение заглубленное с низом покрытия на уровне земли. За условную отметку 0.000 принята отметка земли, что соответствует абсолютной отметке

Проект разработан для строительства в следующих природных условиях:

- территория без подработок горными выработками,
- расчетная зимняя температура воздуха -20°, -30°, -40°С,
- летняя температура наружного воздуха для 4^х строительно-климатических зон, в соответствии с СНиП II-11-77.

Рельеф площадки строительства спокойный с уклоном, обеспечивающим сток поверхностных вод.

Грунты основания непучинистые, непросадочные со следующими нормативными характеристиками: $\gamma_n = 0,49$; $C_n = 2$ кПа; $E = 147$ МПа; $\gamma_0 = 1,07$ т/м³. Грунтовые воды выше уровня пола сооружения на 1 м.

Проект разработан для производства работ при плюсовых температурах наружного воздуха. При производстве работ в зимних условиях необходимо руководствоваться указаниями и требованиями соответствующих разделов действующих строительных норм и правил на производство и приемку строительных и монтажных работ.

Гидроизоляция - горизонтальная и вертикальная выполняется из 3^х слоев гидроизола на битумной мастике. По вертикальным стенам устраивается защитная стенка из кирпича, в покрытии изоляция защищается слоем раствора. Гидроизоляционные работы выполняются в соответствии со СНиП II-10-74, СНиП II-11-77.

Герметизация сооружения должна обеспечивать подпор воздуха 5 кгс/м² при режиме II.

Привязан:	
Инв. №	
Г. П. А-Д, Ш, IV-150 279, 84	АР
Гл. инж. Васильев <i>Масин</i>	
Н. контр. Силаева <i>Сидя</i>	
Нач. отд. Одинокоев <i>Мих</i>	
Гл. спец. Кореньский <i>Игорь</i>	
Рук. гр. Васильева <i>Вас</i>	
Вед. инж. Зубова <i>Вик</i>	
Инженер Кудыкина <i>Ирина</i>	
Склад инвентаря и оборудования отдельно стоящий, заглубленный из монолитного железобетона	Стадия Лист Листов РП 1 12
Общие данные (начало)	Гипропротранстрой г. Москва

Ведомость отделки помещений
Площадь в м²

Наименование или номер помещений	Потолок		Стены или перегородки		Низ стен или перегородок (панель)			Примечание
	Площадь	Вид отделки	Площадь	Вид отделки	Площадь	Вид отделки	Высота, мм	
Помещения для укрываемых, Помещение для бака с водой	93,6 (82,4)	Отделка поверхностей под окраску, клеевая окраска	134,0 (124,4)	Отделка поверхностей под окраску Клеевая окраска	—	—	—	Отделка помещений принята по серии ВЗ-005-4 вып. 1
Санузлы, Вентиляторная	31,5 (42,7)	Отделка поверхностей под окраску, Масляная окраска	69,1 (78,7)	Отделка поверхностей под окраску Масляная окраска	—	—	—	»
Основной вход, Яварийный выход, тамбур, расширительная камера.	50,4	Отделка поверхностей под окраску Известковая окраска	154,6 206,3	Отделка поверхностей под окраску, Известковая окраска	—	—	—	»
Санпост	3,9	Отделка поверхностей под окраску, Клеевая окраска	17,4	Отделка поверхностей под окраску Масляная окраска	—	—	—	»

цифры в скобках даны для IV климатической зоны

Ведомость спецификаций

Лист	Наименование	Примечание
3	Экспликация сооружений	
4	Спецификация элементов подпорных стен	
5,6	Ведомость проемов дверей и ставен	
5,6	Спецификация элементов заполнения проемов	
5,6	Спецификация оборудования.	
7	Спецификация элементов к листам АР-7, АР-8	
9	Спецификация элементов к схеме расположения на листе	
10	Экспликация полов	
10	Спецификация материала	
12	Спецификация оборудования	

Техническая спецификация металла

Вид профиля и ГОСТ, ТУ	Марка металла и ГОСТ	Обозначение и размер профиля, мм	№ п.п.	Код			Количество, шт	Длина, мм	Общая масса, кг
				Марка металла	Вид профиля	Размер профиля			
Подпорные стенки									
Сварная плоская сетка ГОСТ 8478-81	— 35 ГС ГОСТ 5781-82	4Вр1-200 8А-III-150 2960	093400				15200	159,6	
Сварная рупонная сетка ГОСТ 8478-81	—	5Вр1-100 5Вр1-100 1040	093400				15200	136,8	
Стержень ГОСТ 5781-82	Ст 3 сп 3	φ 16 А-I	093300				4000	2,5	
Стержень ГОСТ 5781-82	ГОСТ 5781-82	φ 6 А-I	093300				163000	36,2	
Перегородки /цитабы/									
Стержень ГОСТ 5781-82	Ст 3 сп 3 ГОСТ 5781-82	φ 16 А-I	093300				3400	5,4	
Угелок ГОСТ 8509-72	ВСт 3 сп ГОСТ 380-71 категория 5	L 50 × 5	093000				21000	79,2	
»	ГОСТ 8510-72	L 50 × 32 × 4	093000				48000	119,5	
Перегородки /из бетонных камней /									
Стержень ГОСТ 5781-82	Ст 3 сп 3 ГОСТ 5781-82	φ 6 А-I	0933000				540000	119,9	
Полоса ГОСТ 103-76	ВСт 3 сп ГОСТ 380-71 кат 5	- 40 × 4	097100				16000	19,8	
Прямки									
Рифленая сталь ГОСТ 8568-77	ВСт 3 кп, кат 2 ГОСТ 10705-80	б=5	097100				1600	52,2	
Угелок ГОСТ 8509-72	ВСт 3 сп, кат 5 ГОСТ 380-71	L 63 × 5	093000				5500	26,4	
Угелок ГОСТ 8510-72	ГОСТ 380-71	L 100 × 63 × 6	093000				900	6,7	
Стержень ГОСТ 5781-82	Ст 3 сп 3 ГОСТ 5781-82	φ 6 А-I	093300				9700	2,2	
Квадратная сталь ГОСТ 2591-71*	»	□ 10	112110				6500	4,9	
Труба ГОСТ 3262-75*	Ст 2 кп 2 ГОСТ 380-71	Труба 50	138500				12000	52,6	

Ламбон Д

Типовой проект А-II, III, IV-150-279.84

Лист в подл. Подпись и дата, Взам инст. №

Т П А-II, III, IV-150-279.84 АР

Инж.пр. Васильев	Инж.пр. Руднев	Инж.пр. Обинок	Инж.пр. Корнев	Инж.пр. Рук.пр. Васильев	Инж.пр. Веб.инж. Зубова	Инженер Кудышкин	Склад инвентаря и оборудования отобрано специализированный из монтажных элементов	Стадия	Лист	Листов
								РП	2	
Общие данные /окончание/							Гипропротрансстрой г Москва			

Экспликация сооружений

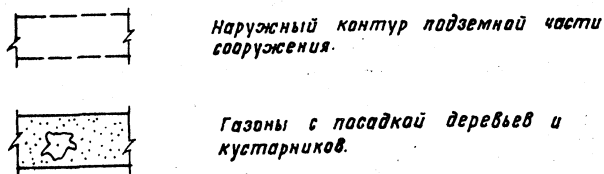
Поз.	Наименование	Кол-во шт.	Примечание
1	Сооружение /подземное/	1	
2	Основной вход	1	
3	Аварийный выход	1	
4	Железобетонная вентишак-та вытяжной вентиляции	1	ГДК-Н-1-67 часть II, раздел II, лист С-II-202
5	Компенсационное устройство	1	ГДК-Н-1-70 часть II, раздел III, ал. 4, лист КС-4-2
6	Подпорная стенка	2	

Основные технико-экономические показатели.

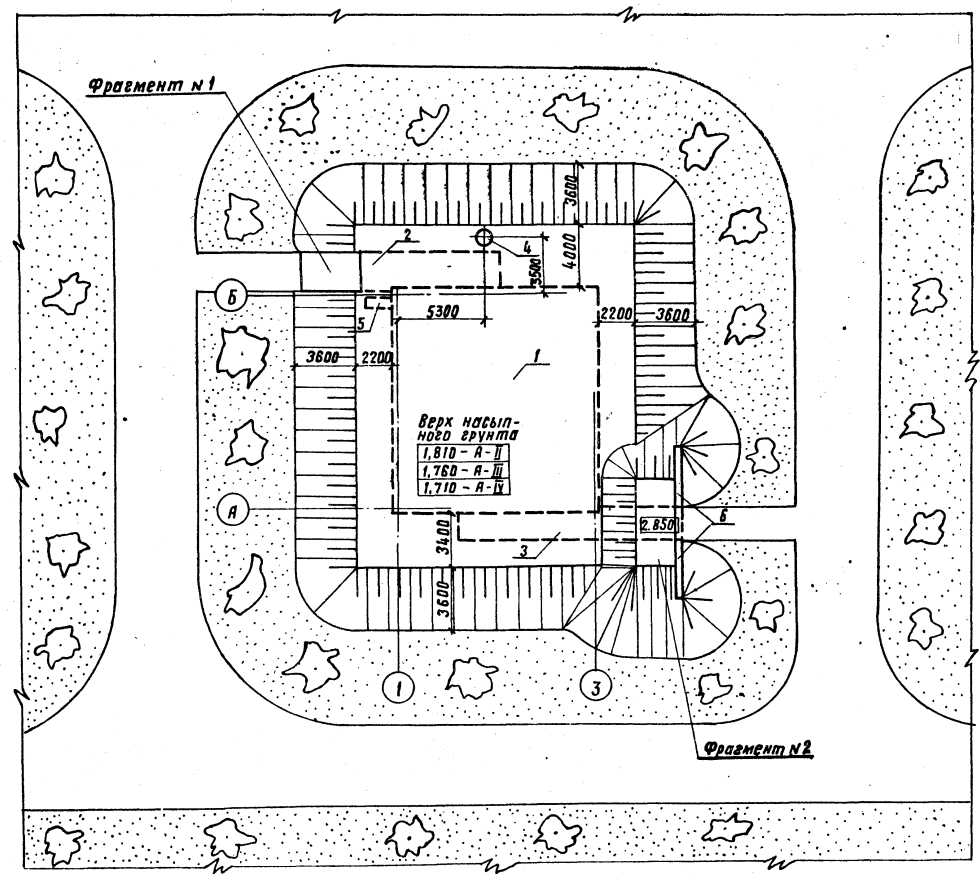
№ п/п	Наименование	Ед-ца измер.	Количество			Примечание	
			А-II	А-III	А-IV		
1	Общая площадь	м ²	139.0	138.4	137.9		
2	Площадь в зоне герметизации	м ²	129.7	129.1	128.6		
3	Объем в зоне герметизации	м ³	311.3	309.8	308.6		
4	Площадь застройки сооружения	м ²	173.8	170.4	167.1		
5	Строительный объем сооружения	м ³	521.4	502.7	484.6		
6	Основной вход	Площадь застройки	м ²	27.5	26.8	26.1	
		Строительный объем	м ³	72.2	68.6	65.4	
8	Аварийный выход	Площадь застройки	м ²	23.8	22.3	21.8	
		Строительный объем	м ³	54.6	50.9	48.1	

Ориентация участка решается при привязке проекта к местным условиям.

Условные обозначения:



Таловой проект А-II, III, IV-150-279.84



Т. П. А- II, III, IV- 150-279.84			АР
Гл. инж. Васильев В.И.	Инж. Сулейба А.И.	Инж. Одинаков А.И.	Инж. Корневский В.И.
Нач. отд. Васильев В.И.	Инж. Сулейба А.И.	Инж. Одинаков А.И.	Инж. Корневский В.И.
Гл. спец. Васильев В.И.	Инж. Сулейба А.И.	Инж. Одинаков А.И.	Инж. Корневский В.И.
Проектант Васильев В.И.	Инж. Сулейба А.И.	Инж. Одинаков А.И.	Инж. Корневский В.И.

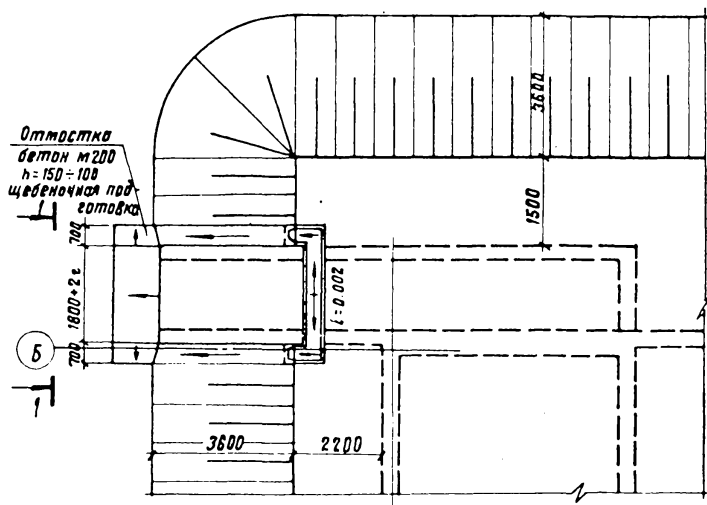
Склад инвентаря и оборудования отдельно стоящий, завулканный из монолитного железобетона

Стация Лист Листов РП 3

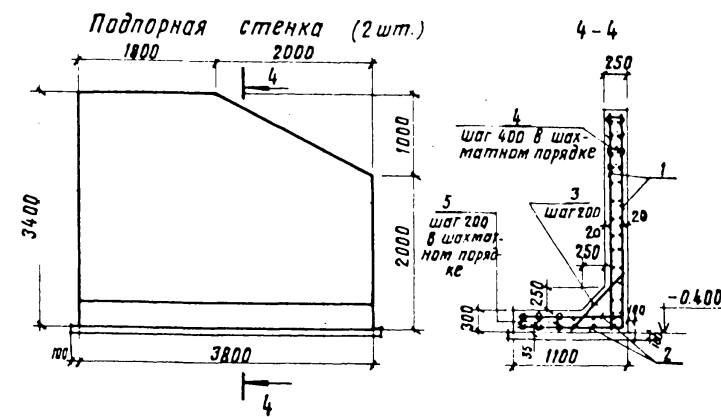
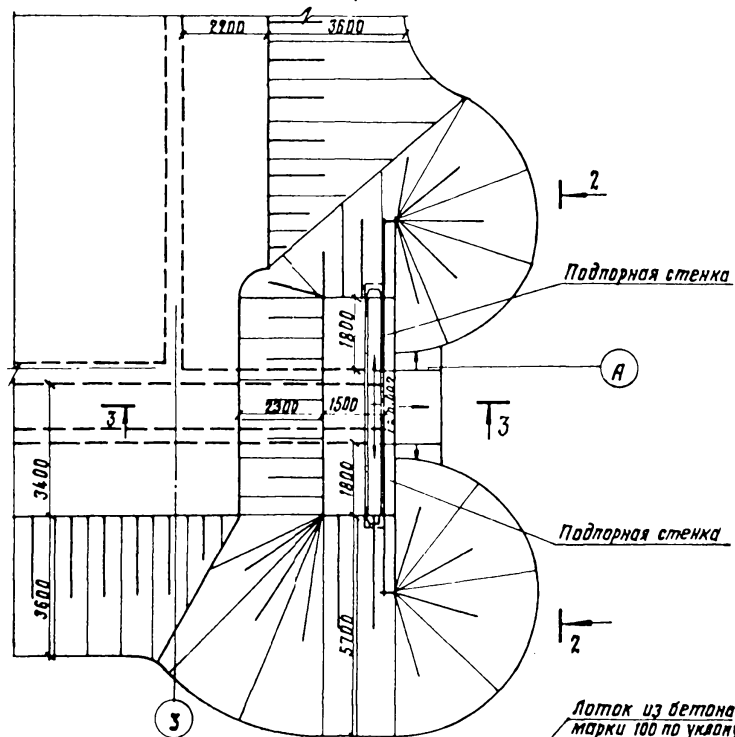
Схематический план участка.

Гилпротранстрой г. Москва

Фрагмент №1



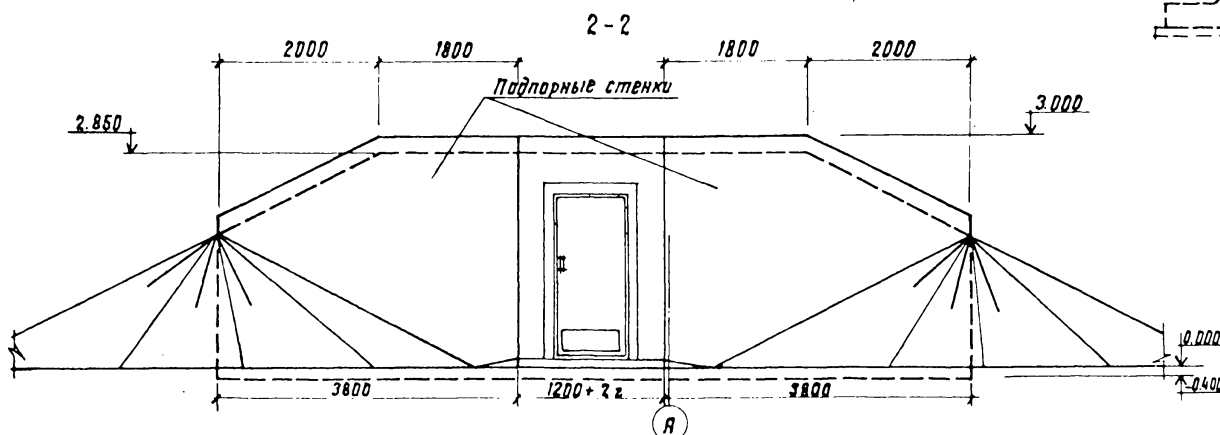
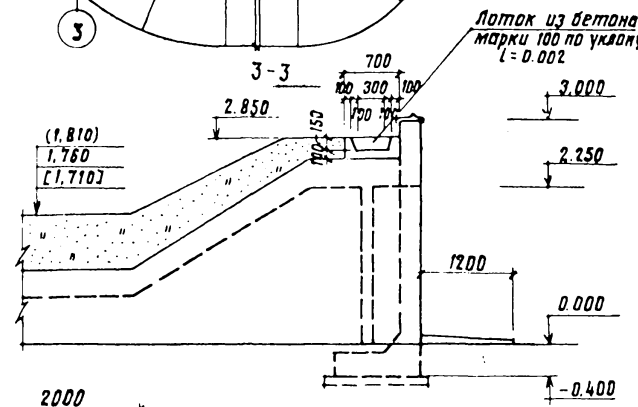
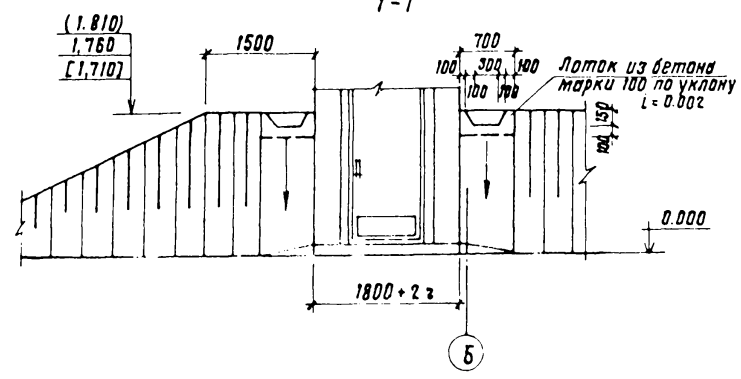
Фрагмент №2



Спецификация элементов подпорных стен

Фрагмент	Зона	Поз	Обозначение	Наименование	Кол	Примечание
				Арматурные элементы		
1			ГОСТ 8478-81	Сварная плоская сетка 48р-200-3330 8А-III-150	15.2	м
2				Сварная рулонная сетка 58р-1-100-1040 58р-1-100	15.2	м
3			ГОСТ 5781-82	φ 10 А-I, E=1050	38	
4				φ 6 А-I, E=350	180	
5				φ 6 А-I, E=500	228	
				Материал		
				Бетон марки 100	8.1	м³
				Подпорные стенки		
				Лотки	1.1	м³

Данный лист рассматривать совместно с листом АР-3



Г.П. А-II, III, IV - 150-279.84		АР
Гл. инж. пр. Васильев	Инж. Силаева	Инж. Одинаков
Инж. Кареневский	Инж. Васильева	Инж. Зубова
Инж. Кубышкина	Инж. Мухоморова	Инж. Тихонова
склад инвентаря и оборудования завулченный, отдельно стоящий из монолитного железобетона		стадия лист листов рп 4
Фрагменты №1 и №2 схематического плана участка		Гипропротрансстрой г. Москва

Альбом II
 Типовой проект А-II, III, IV - 150-279.84
 Шифр плана Подпись и дата

Альбом II

Типовой проект А-II, III, IV-150-279.84

Имя и подл. Подпись и дата. Взам. инв.

Ведомость проемов
дверей и ставен

Марка поз.	Размер проема в х мм
1	1220 x 2020
2	620 x 1820
3	1200 x 2000
4	800 x 1800
5	800 x 800
6	900 x 2070
7,7'	700 x 2070
8	700 x 2070
9	1350 x 2100
10	950 x 2100
11	950 x 2100
12	700 x 1950
13	700 x 1950

Спецификация элементов заполнения проемов

Марка, поз.	Обозначение	Наименование	Кол. шт	Масса кг	Примечание
1	04.036-01, Вып.4, КЖ-7	Дверной блок ДУ-I-8	1	1083	
2	04.036-01, Вып.3, КЖ-8	Дверной блок ДУ-I-7	1	948	
3	ТДК-Н-1-68, ч II раздел IV	Дверной блок ДУ-IV-2	1	403	
4	Редакция 1971г. КЖ-7.8	Дверной блок ДУ-IV-3	1	287	
5	ТДК-Н-1-67, ч II раздел IV / редакция 1969г., КЖ-7	Ставень СУ-IV-1	2	84.3	
6	1.136-10	Дверной блок ДГ-21-9	1		
7		Дверной блок ДГ-21-7	1		см. прим. п.1
8	1.136.5-19	Дверной блок ДГ-21-7А	1		см. прим. п.1
9		Дверной блок ДН-21-10а	1		
10		Дверной блок ДН-21-10а	1		
11	КЖ-8	Дверной блок ДМ1	2	25	
12	1.136-10	Дверной блок ДГ-21-7	1		см. прим. п.2
13		Дверной блок ДГ-21-7А	1		см. прим. п.2

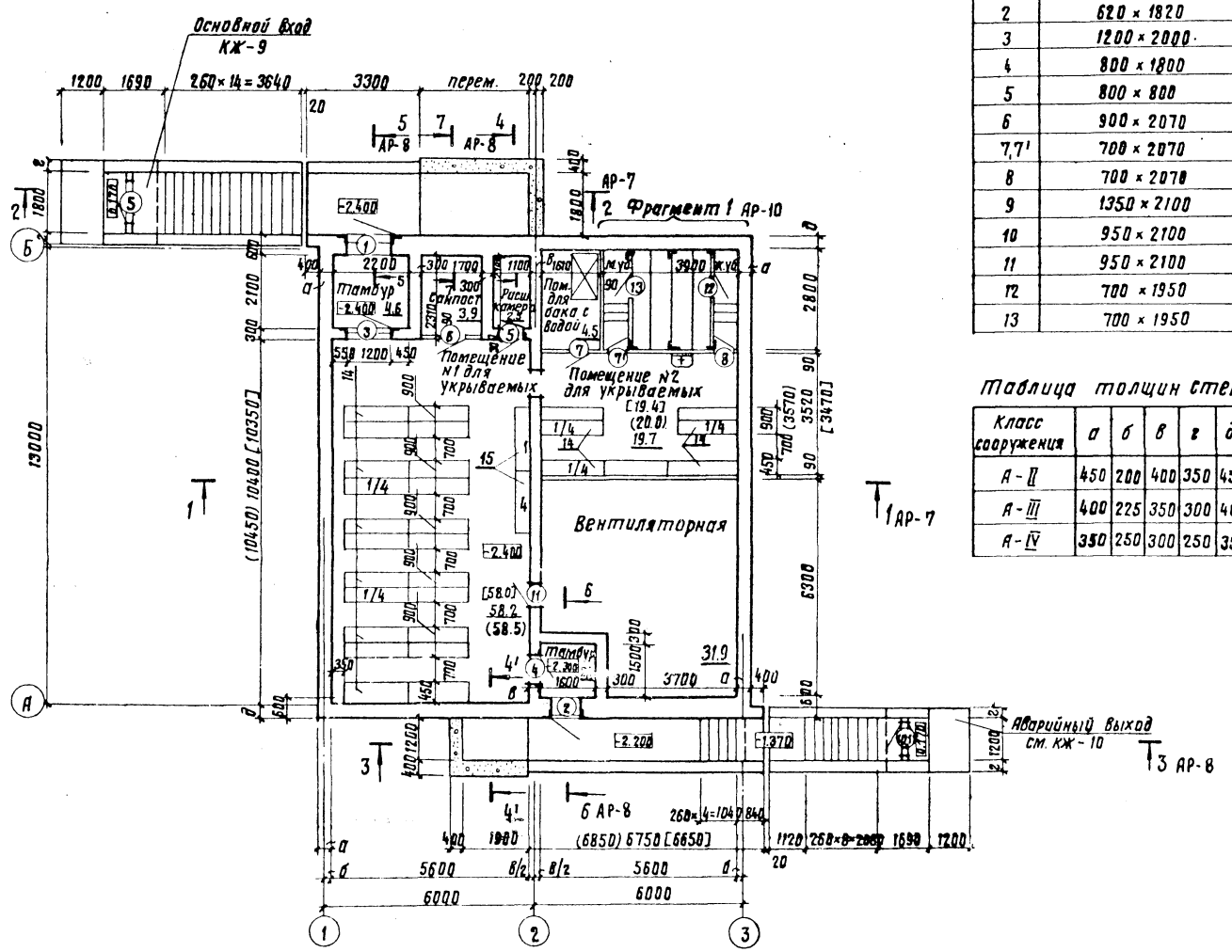
Таблица толщин стен

Класс сооружения	а	б	в	г	д
А-II	450	200	400	350	450
А-III	400	225	350	300	400
А-IV	350	250	300	250	350

- В дверях типов 7 и 8 на 200мм от пола врезаются вентиляционные решетки размером 150x490 (h) / 2 шт. / по серии 1.494-27 Выпуск 5.
 - Полотно дверей поз. 12 и 13 обрезать по месту на 150 мм
- Спецификация оборудования

Тип по проекту	Обозначение	Наименование	Кол. шт	Масса кг	Примечание
14	Типовые решения У-02-03, вып. 3	Сборно-разборные металлические решетки двухручные нары	29		
15		То же одноручные	2		

- 3а отметку 0.000 условно принята планировочная отметка земли.
- Стены запроектированы из монолитного железобетона и бетона.
- Перегородка толщиной 90мм из бетонных камней по ГОСТу 6133-75 маркировочную схему перегородок и привязку дверных проемов см. лист АР-9.
- Фрагмент 1 см. лист АР-10
- Типы полов см. лист АР-10
- Размеры в квадратных скобках для класса А-IV, в круглых скобках для класса А-II.



А-II, III, IV-150-279.84 АР			
Инж. В. Васильев	Инж. С. Силаев	Инж. А. Карельский	Инж. В. Васильев
Нач. отд. А. Адинов	Инж. А. Карельский	Инж. В. Васильев	Инж. В. Васильев
Инж. А. Карельский	Инж. В. Васильев	Инж. В. Васильев	Инж. В. Васильев
Инж. В. Васильев	Инж. В. Васильев	Инж. В. Васильев	Инж. В. Васильев
Инж. В. Васильев	Инж. В. Васильев	Инж. В. Васильев	Инж. В. Васильев
Инж. В. Васильев	Инж. В. Васильев	Инж. В. Васильев	Инж. В. Васильев
Инж. В. Васильев	Инж. В. Васильев	Инж. В. Васильев	Инж. В. Васильев
Инж. В. Васильев	Инж. В. Васильев	Инж. В. Васильев	Инж. В. Васильев
Инж. В. Васильев	Инж. В. Васильев	Инж. В. Васильев	Инж. В. Васильев

Спецификация элементов к листам АР-7, АР-8

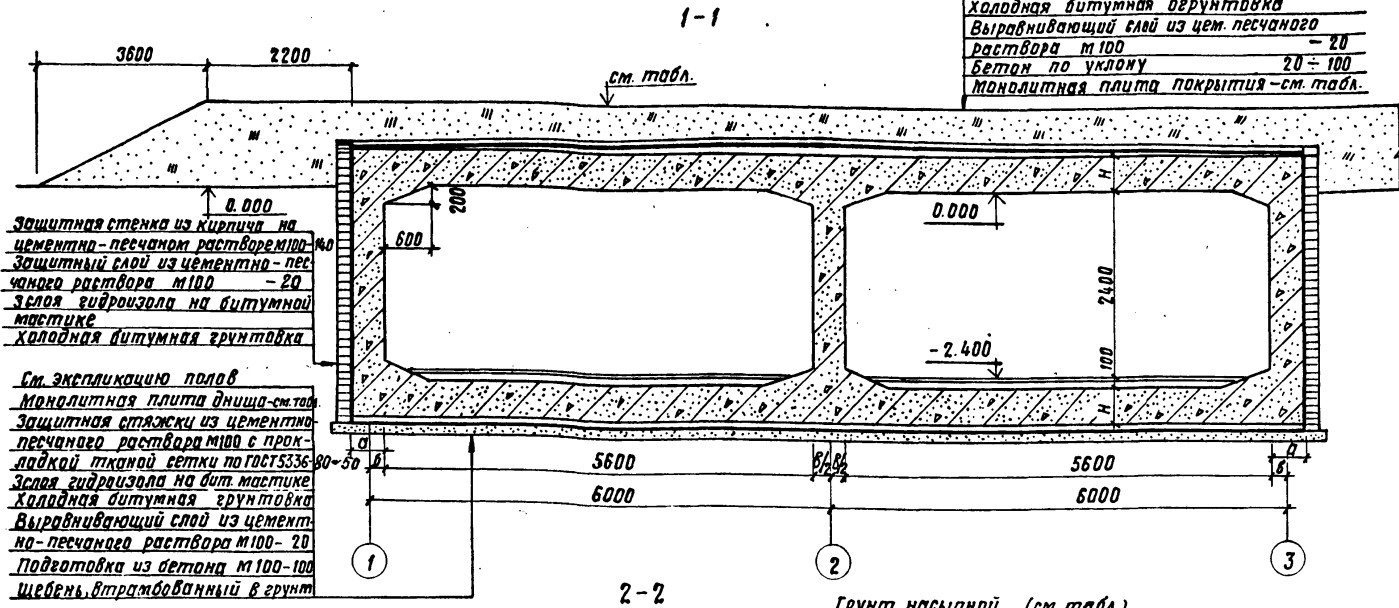
Марка изделия, позиция	Обозначение	Наименование	Кол.	Масса кг	Примечание
Железобетонные сборные изделия					
П1	3.006-2 вып. II-2	Плита П189-5	4	600	
П2		» П109-5	3	190	
Материал					
		Бетон М 100	А-II	324	м ³
			А-III	317	м ³
			А-IV	312	м ³

Таблица толщин покрытия и днища

Класс сооружения	Н мм	h мм	Отметка верха насыпи
А-II	500	350	1,810
А-III	450	300	1,760
А-IV	400	250	1,710

1. Данный лист рассматривать совместно с листами АР4,5.
2. При возведении рулонной кровли применен гидроизол марки Ги-Г (ГОСТ 7415-74*) и битумная горячая мастика марки МБР-65 (ГОСТ 15836-79), антисептированная добавками порошковых гербицидов: манурна или симазина (ГОСТ 15123-78) в количестве 0,3-0,5% или аминной, натриевой соли 2,4д в количестве 1-1,5% веса битума.
3. Работы по гидроизоляции производить в соответствии со СНиП III-20-74 «Кровли, гидроизоляция, пароизоляция и теплоизоляция» Детали устройства гидроизоляции приняты по серии 03.005-1, вып. 02.

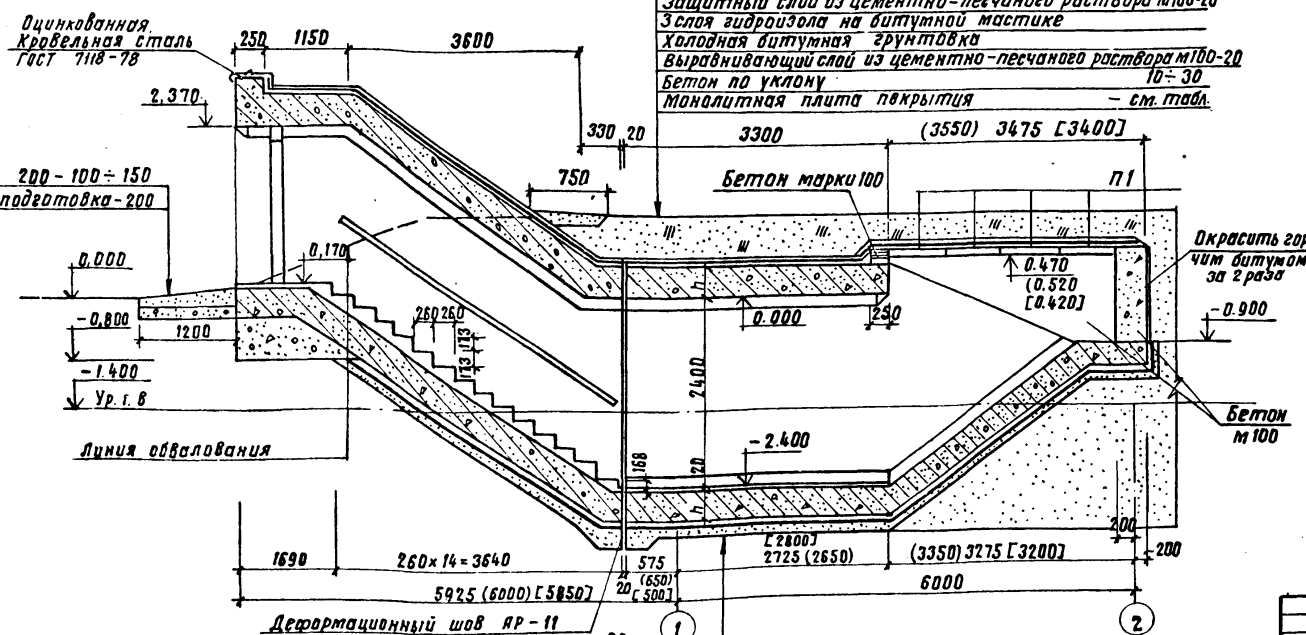
Грунт насыпной (см. табл.)
 Защитный слой цем. песчаного раствора М100-20
 З.сл. гидроизол на битумной мастике
 Холодная битумная грунтовка
 Выравнивающий слой из цем. песчаного раствора М100 - 20
 Бетон по уклону 20 = 100
 Монолитная плита покрытия - см. табл.



Защитная стенка из кирпича на цементно-песчаном растворе М100-20
 Защитный слой из цементно-песчаного раствора М100 - 20
 З.сл. гидроизол на битумной мастике
 Холодная битумная грунтовка

См. экспликацию полов
 Монолитная плита днища - см. табл.
 Защитная стяжка из цементно-песчаного раствора М100 с прокладкой тканой сетки по ГОСТ 5336-80
 З.сл. гидроизол на бит. мастике
 Холодная битумная грунтовка
 Выравнивающий слой из цементно-песчаного раствора М100-20
 Подготовка из бетона М100-100
 Щебень, втрамбованный в грунт

Грунт насыпной (см. табл.)
 Защитный слой из цементно-песчаного раствора М100-20
 З.сл. гидроизол на битумной мастике
 Холодная битумная грунтовка
 Выравнивающий слой из цементно-песчаного раствора М100-20
 Бетон по уклону 10 = 30
 Монолитная плита покрытия - см. табл.



Деформационный шов АР-11 - 20
 Покрытие из бетона М200
 Монолитная плита днища - см. табл.
 Защитная стяжка из цементно-песчаного раствора М100 с прокладкой тканой сетки по ГОСТ 5336-80 - 50
 З.сл. гидроизол на битумной мастике
 Холодная битумная грунтовка
 Выравнивающий слой из цементно-песчаного раствора М100 - 20
 Подготовка из бетона М100 - 100
 Щебень, втрамбованный в грунт

Т.П. А-II, III, IV - 150-279.84 АР			
Гл. инж. пр. Васильев	Инж. контр. Силаев	Инж. отв. Одинок	Инж. спец. Карельский
Рук. гр. Васильева	Проверил Зубова	Проектировщик Кудыкина	
Склад инвентаря и оборудования отдельно стоящий, заводской из монолитного железобетона		РП	7
Разрезы 1-1 и 2-2		Гипропротранстрой г. Москва	

Типовой проект А-II, III, IV - 150-279.84 Аллюбом II

СНиП по полам, покрытие и детали в том числе

Типовой проект А-II, III, IV-150-279.84 Альбом I

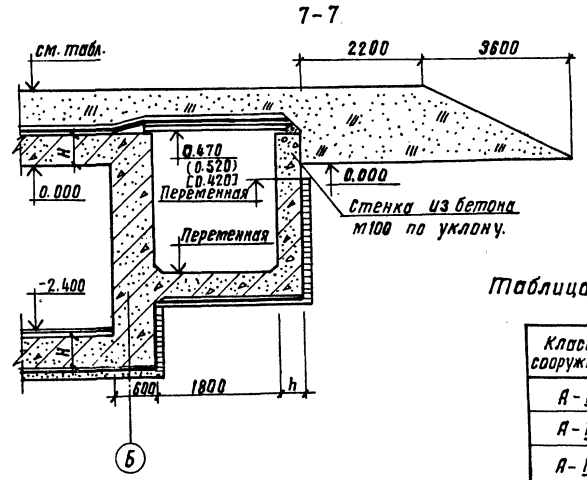
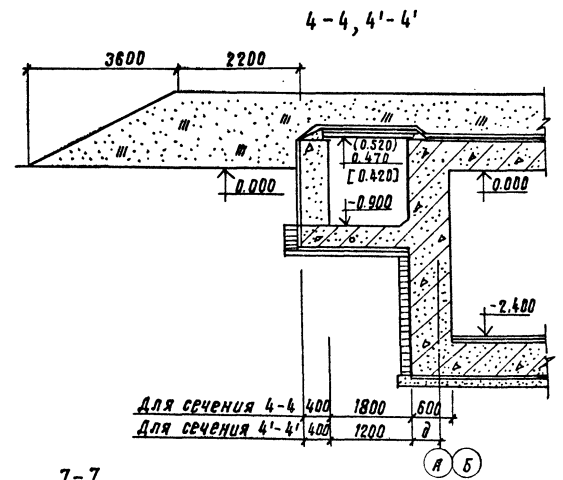
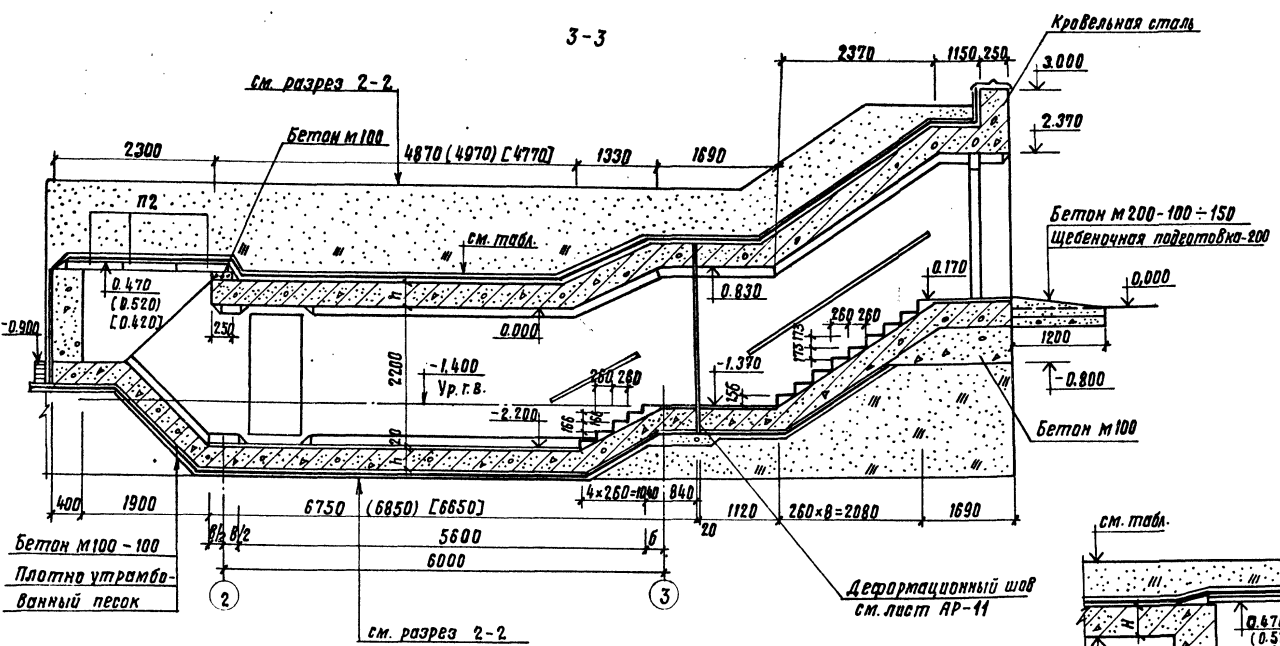
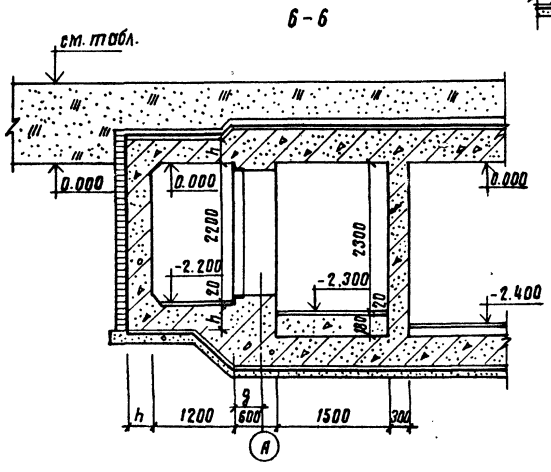
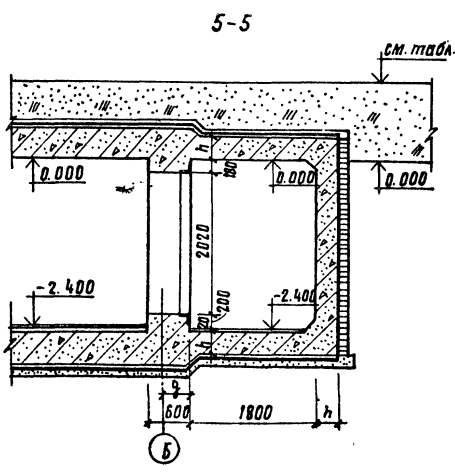


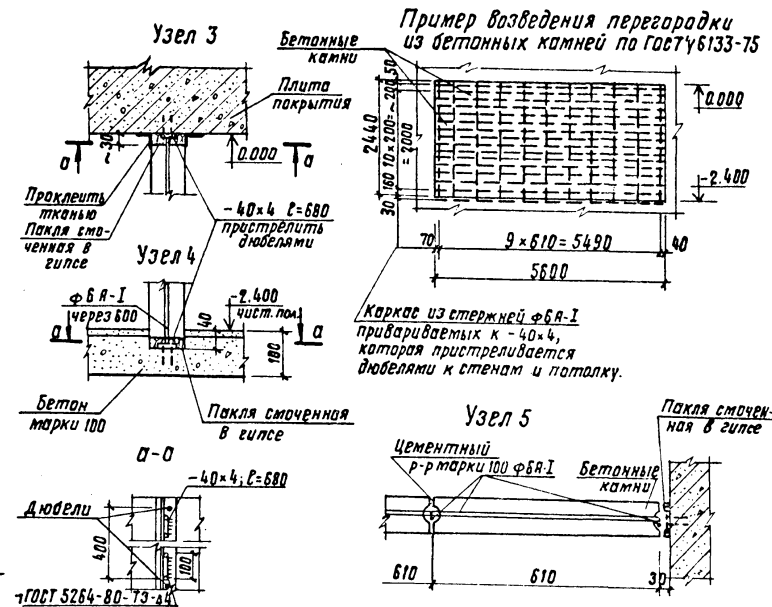
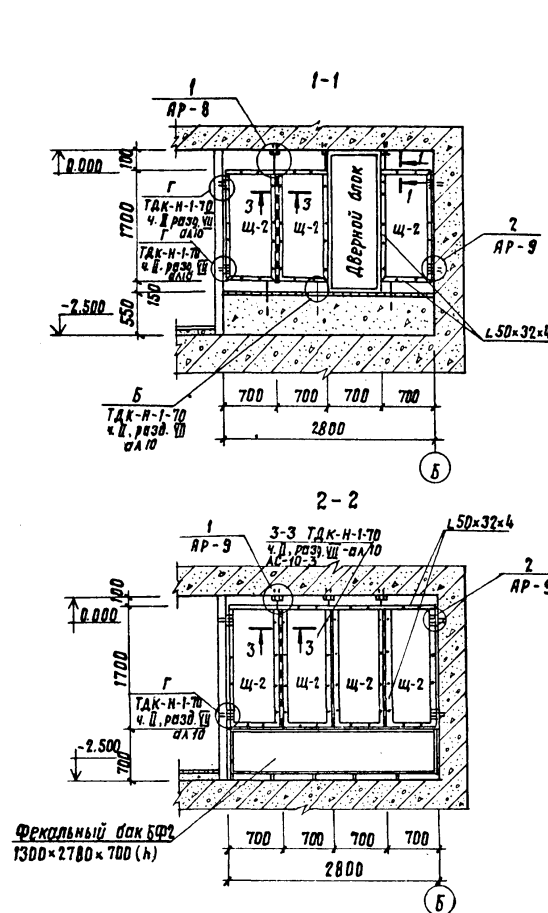
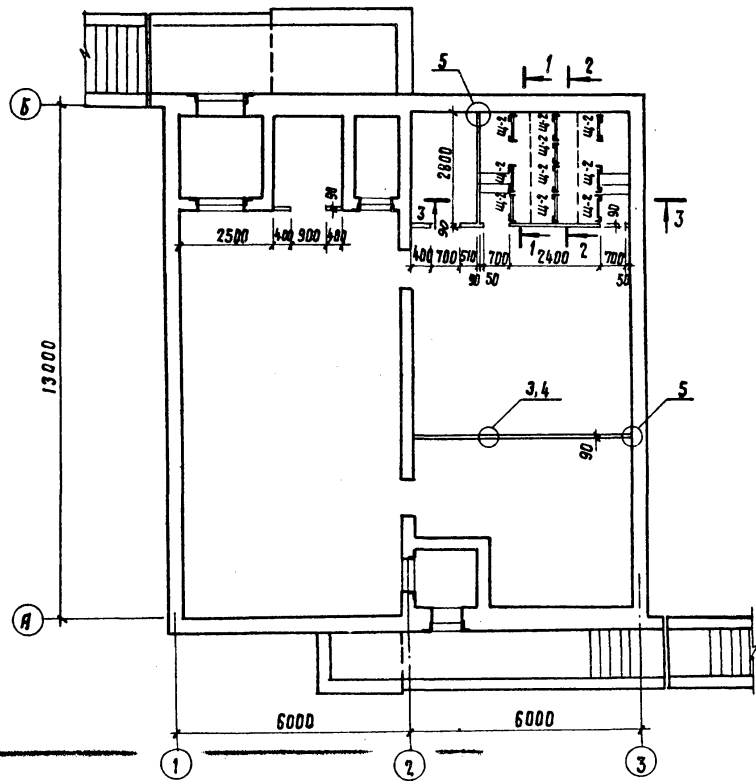
Таблица толщин покрытия и днища.

Класс сооружения	Н мм	h мм	Отметка верха нырлы
А-II	500	350	1,810
А-III	450	300	1,760
А-IV	400	250	1,710

1. Данный лист рассматривать совместно с листами АР-5, АР-6, АР-7
 2. Основные примечания см. лист АР-7



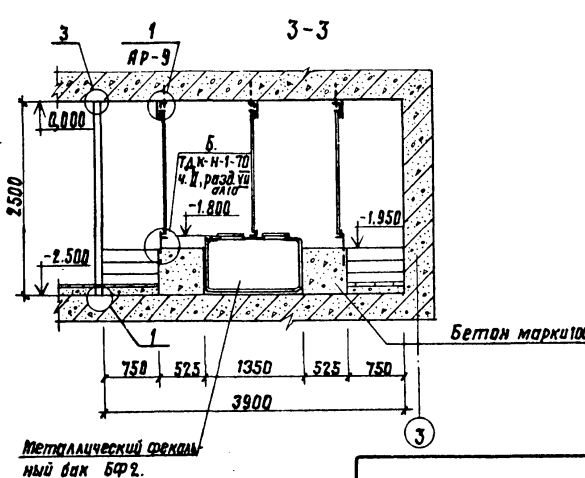
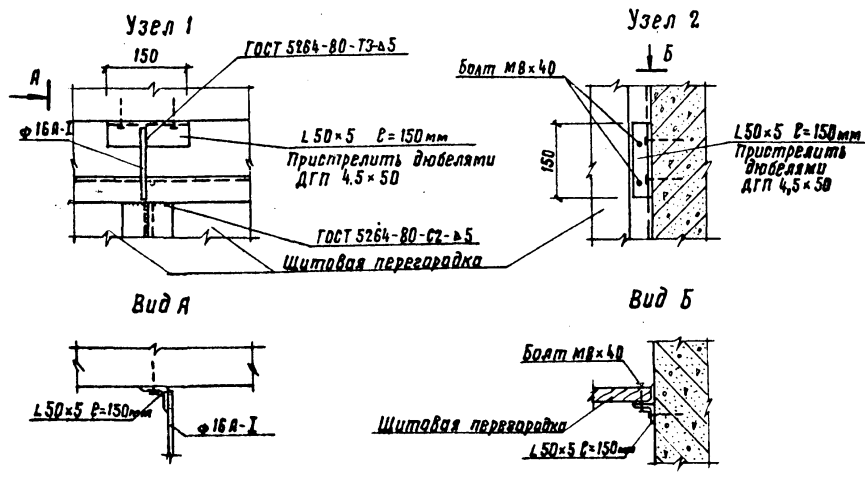
Т. п. А-II, III, IV-150-279.84		АР
Гл. инж. Васильев	Инжен. Кудышкин	Склад инвентаря и оборудования отдельной стоящей, заводской из монтажного
Инж. Сидоров	Инж. Сидорова	Лист Листов
Инж. Кореньев	Инж. Сидорова	РП 8
Инж. Васильев	Инж. Сидорова	Разрезы 3-3 ÷ 7-7
Инж. Сидоров	Инж. Кудышкин	Типпротранстрой г. Москва



Спецификация элементов к схеме расположенной на листе.

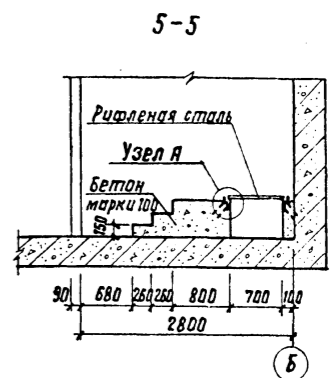
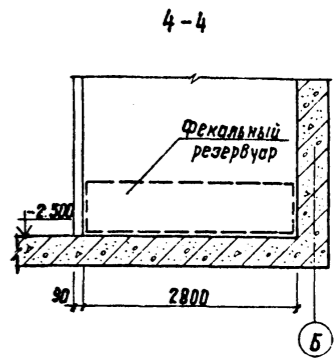
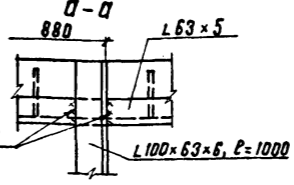
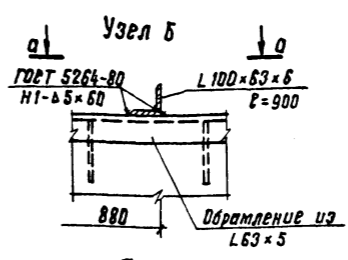
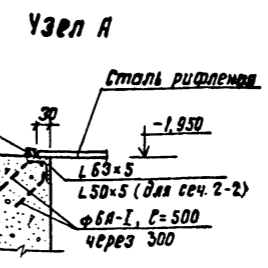
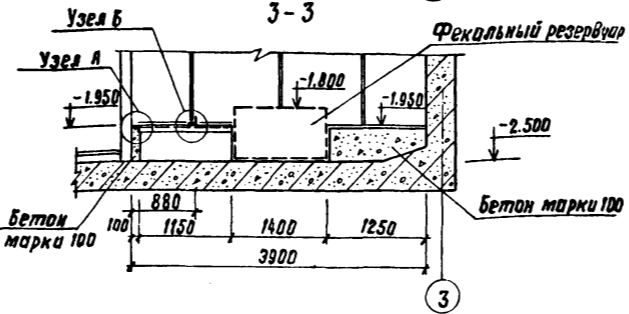
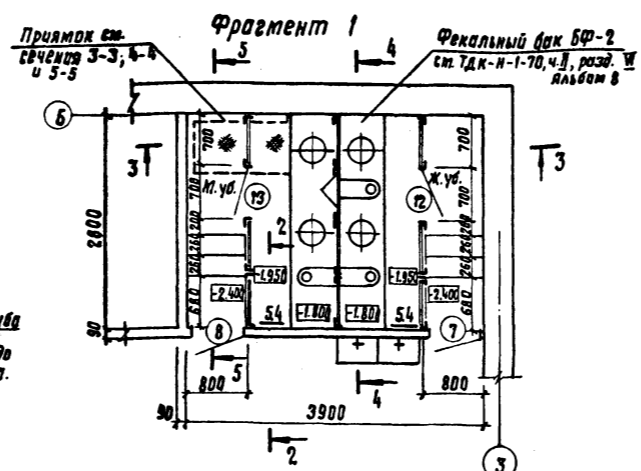
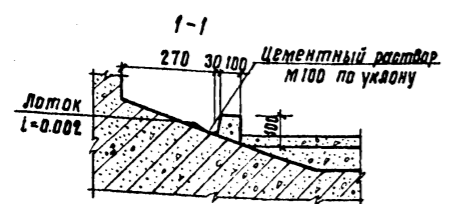
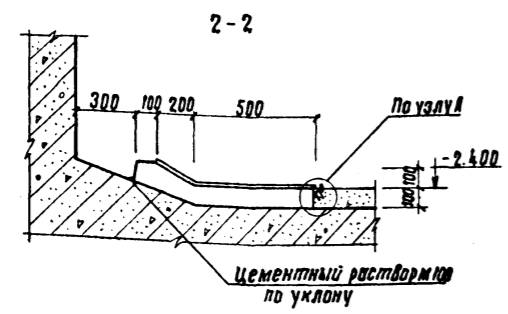
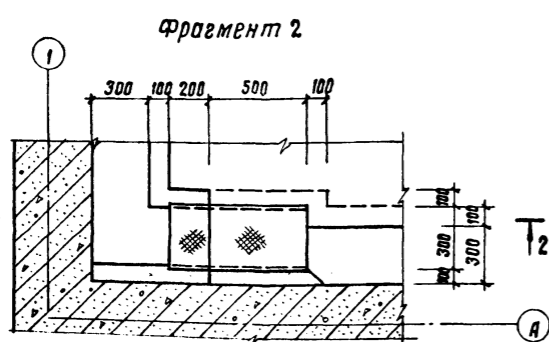
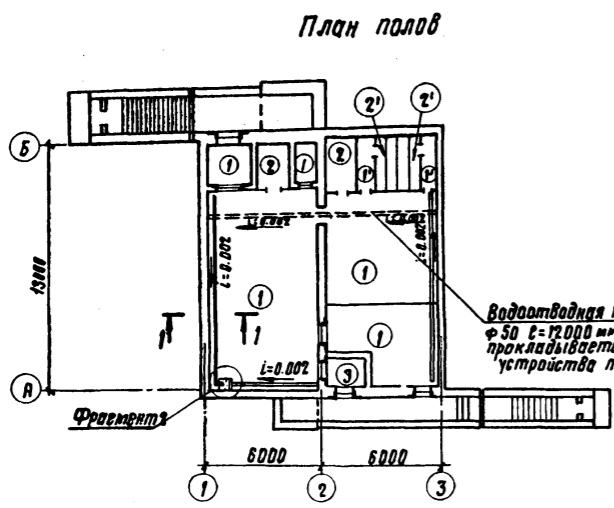
Марка	Обозначение	Наименование	Кол.	Масса кг	Примечание
Сборные щитовые перегородки					
Щ-2	ТДК-Н-1-70, часть II, раздел VII, альбом 10	Щит - 2 (690×1690×22)	10	25.5	см. прим. п.2

1. Перегородки толщиной 90мм из бетонных камней по ГОСТу 6133-75.
2. Конструкции щитовых перегородок разработаны на основании ТДК-Н-1-70 часть II, раздел VII, альбом 10, с уменьшением высоты щита на 300мм.



Т.п. А-II, III, IV-150-279.84 АР					
Гл. инж. пр.	Васильев	Инж.	Склад инвентаря и оборудования	Старший	Лист
Инж. контр.	Судяев	Инж.	отдельно стоящий, заглубленный	РП	9
Инж. нач. отд.	Одинок	Инж.	из монолитного железобетона		
Гл. спец.	Кореньевский	Инж.			
Рук. впр.	Васильева	Инж.	Схема расположения элементов перегородок.	Гипропротражстрой	г. Москва
Инж. вед.	Зубова	Инж.			
Инженер	Кудряшова	Инж.			

Типовой проект А-II, III, IV - 150-279.84. Архив II



Экспликация полов

Наименование или номер помещения по проекту	Тип пола по проекту	Схема пола или номер узла по серии	Элементы пола и их толщина	Площадь пола м ²
Табуретная вставка, расширительные камеры, помещения №1 и №2 вентиляционная.	1, 1'		Бетон марки 200 - 20 Бетон марки 100 - 80 Монолитная плита дна - перем. Основание под монолитную плиту дна - см. разрез 1-1	110,4 (110,9) [109,9]
Санпост, помещение для баки с водой, мужская и женская уборные.	2, 2'		Керамическая плитка/гост 6787-80/10 Цементно-песчаный раствор м 150 - 10 Бетон марки 100 - 80 Монолитная плита дна - перем. Основание под монолитную плиту дна - см. разрез 1-1	10,7
Табурет аварийного выхода.	3		Бетон марки 200 - 20 Бетон марки 100 - 80 Монолитная плита дна - перем. Основание под монолитную плиту дна - см. разрез 1-1	2,4

Цифры в круглых скобках даны для класса А-II, в квадратных - для класса А-IV.

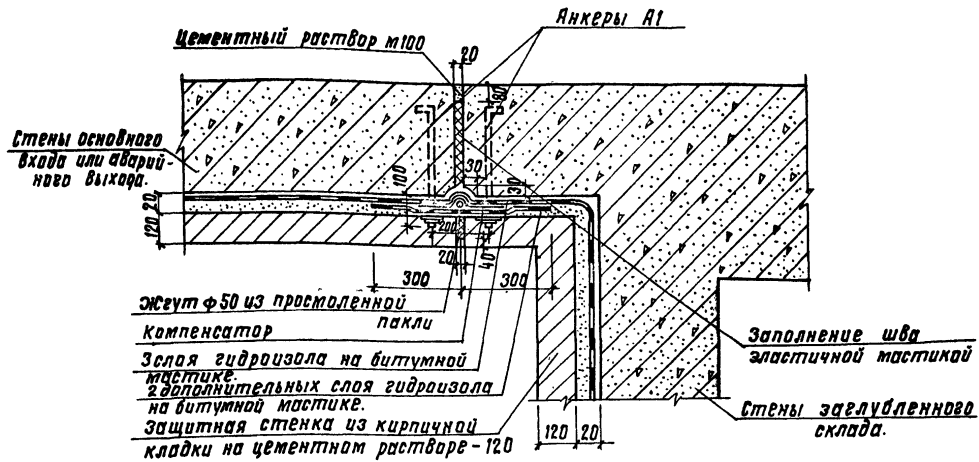
Спецификация материала

Марка, поз.	Обозначение	Наименование	Кол.	Масса ед. кг.	Примечание
		Бетон марки 100	2,5		м ³

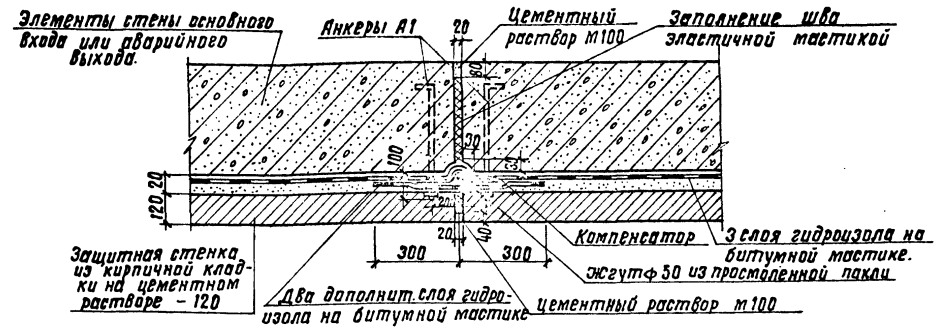
- Для типов полов 1', 2' толщину слоя бетона см. сечения.
- Стенки и днище водопримного приемка железнятся.
- Техническую спецификацию металла см. АР-2.

Г.П. А-II, III, IV - 150-279.84		АР	
Гл. инж. Васильев	Инж. Сидорова	Инж. Кудряшова	Инж. Кудряшова
Нач. отд. Обиняков	Гл. спец. Корельский	Инж. Зубова	Инженер Кудряшова
Склад инвентаря и оборудования		Станция	Листов
инв. отобрано		РП	10
План полов		Гипропротрастрой г. Москва.	

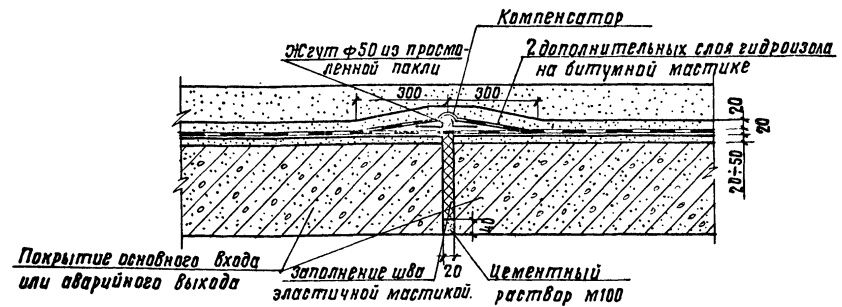
Стык основного входа и аварийного выхода с сооружением
Деталь деформационного шва в стене.



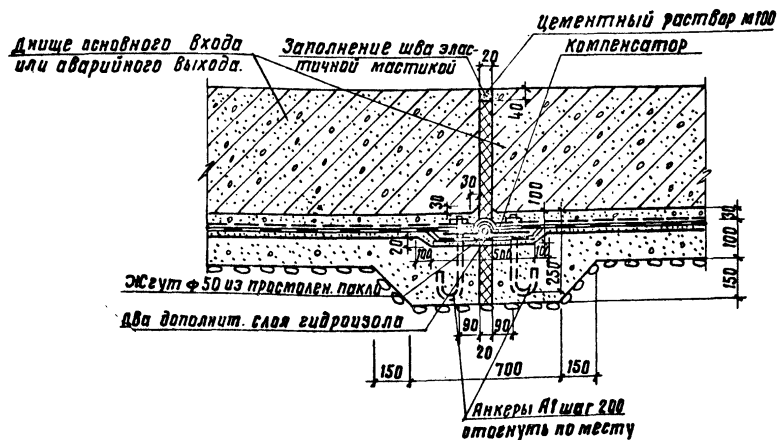
Стык основного входа и аварийного выхода.
Деталь деформационного шва в стене.



Деталь деформационного шва в покрытии.



Деталь деформационного шва в днище.



1. При производстве работ по гидроизоляции руководствоваться главой СНиП III-20-74 "Кровли, гидроизоляция, пароизоляция и теплоизоляция"
2. Компенсаторы после наклейки дополнительных слоев гидроизола притягиваются гайками с подложенными под них шайбами.
3. В местах сопряжения днища с наружными стенами и в местах защемлений (у деформационных компенсаторов и на фланцах закладных частей) оклещная гидроизоляция усиливается стальной сеткой с ячейками $N30 \times 3$ по ГОСТ 5336-80 или листами кровельной стали. Слои усиления должны иметь ширину не менее 500 мм.
4. Гидроизоляционный ковер наклеивать на ровную обеспыленную разжиженным битумом и высушенную поверхность изолируемой конструкции.
5. Защитные стены ставить на прокладку из 2х слоев толя, такими же прокладками разрезать стены по вертикали через 4,5-5,0 м, и в углах сооружения.

Альбом I

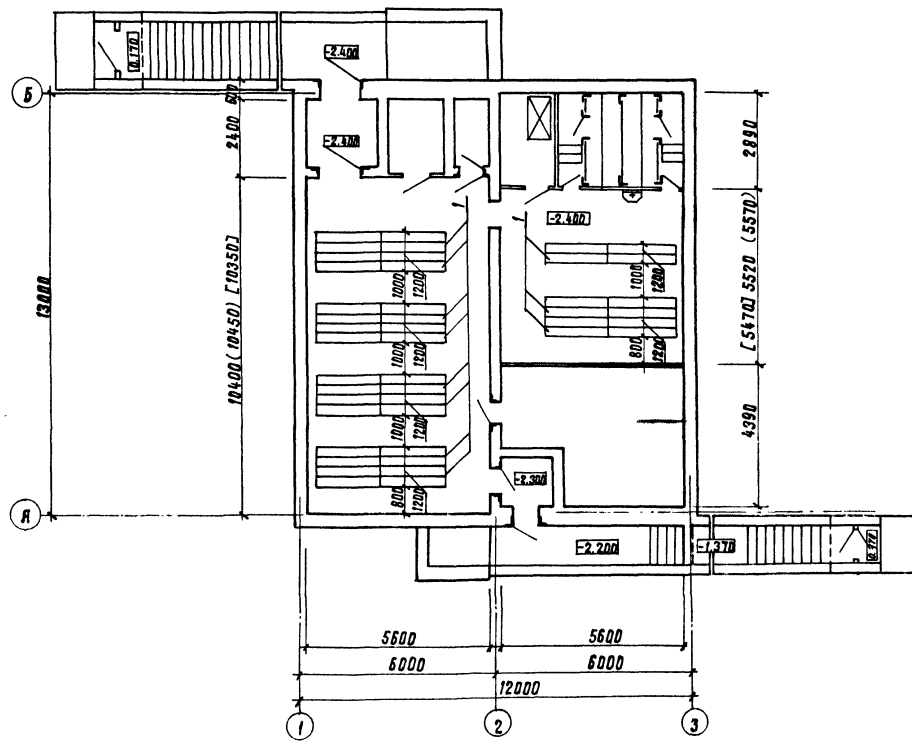
Типовой проект А-II, III, IV-150-279.84

И. П. А. II, III, IV-150-279.84

И. П. А - II, III, IV - 150-279.84 АР

Инж. пр. Васильев	Инж. пр. Васильев	Склад инвентаря и оборудования	Станд. лист	Листов
Инж. пр. Васильев	Инж. пр. Васильев	Инж. пр. Васильев	РП	11
Инж. пр. Васильев	Инж. пр. Васильев	Инж. пр. Васильев	Гипропротранстрострой г. Москва	

Туполов проект А-II, III, IV - 150-279.84 А.М.Б.М.И.



Спецификация оборудования

Тип по проекту	Обозначение	Наименование	К-во	Примечания
1	10СТ 14759-81	Стеллажи тип 1 секционные разм. 800x1800(h); L=2000	22	380 кг

Заявленное здание в мирное время используется под склад. Номенклатура инвентаря и оборудования, подлежащего хранению в складе, определяется при привязке проекта. В проекте принято хранение в складе негорючих материалов в негорючей таре. На чертеже дана примерная расстановка стеллажей. Тип и количества стеллажей подлежат корректировке при привязке проекта. При определении характера использования помещения в мирное время следует учитывать необходимость его освобождения в сроки предусмотренные приложением 1 СНиП II - 11-77.

Шт и подл. Подпись и дата. Владелец

		Т.П. А - II, III, IV - 150-279.84		АР	
Гл. инж. п. Васильев	Инженер	Склад инвентаря и оборудования	Этаж	Лист	Листов
И. киндр. Гилеева	Инж.	иня отдельно стоящий здание	РП	12	
нач. отд. Обинской	Инж.	печный из манжитной жельзы			
Гл. спец. Корневский	Инж.	кестана.			
рук. гр. Васильева	Инж.	Вариант использования	Гипропромтрансстрой		
вед. инж. Зубова	Инж.	помещений	г Москва		
инженер Галденберг	Инж.	в мирное время.			

Альбом I
 Типовой проект А-II, III, IV-150-279.84
 Шифр подл. Подпись и дата, в том числе

Ведомость рабочих чертежей основного комплекта КЖ

Лист	Наименование	Примечание
1	Общие данные	
2	Ведомость расхода стали на сооружение	
3	Схемы расположения элементов армирования покрытия и днища	
4	Схемы расположения элементов армирования покрытия и днища Узлы 1-8	
5	Схемы расположения элементов армирования стен по осям 1, 2, 3, А и Б	
6	Схемы расположения элементов армирования стен по осям 1, 2, 3, А и Б. Сечения 1-1-б-б	
7	Тамбур основного входа и расширительная камера. Схемы армирования	
8	Полостя д'Эври ДМ1 и тамбур аварийного выхода. Схемы армирования	
9	Основной вход. Опалубочный чертеж.	
10	Аварийный выход. Опалубочный чертеж.	
11	Основной вход и аварийный выход. Схемы армирования	
12	1, 2, 3 климатические зоны. Схема расположения закладных деталей и отверстий.	
13	4 климатическая зона. Схема расположения закладных деталей и отверстий.	
14	1, 2, 3 климатические зоны. Вентиляторная. Опоры под вентиляторы.	
15	4 климатическая зона. Вентиляторная. Опоры под вентиляторы.	
16	Детали установки элементов КЖ в стенах сооружения	

Техническая спецификация элементов

Вид профиля и ГОСТ, ТУ	Марки металла по СНиП II-23-81	Обозначение и размер профиля, мм	№ п.п.	Код			Количество, шт	Длина, мм	Общая масса, кг
				Марки металла	Вид профиля	Размер профиля			
1	2	3	4	5	6	7	8	9	10
1 климатическая зона									
Швеллер ГОСТ 8240-72	ВСтЗсп ГОСТ380-71*	С 10					9980	85.7	
Уголок ГОСТ 8509-72*	категория 5	Л 50×5		093000			5810	21.9	
Полоса ГОСТ 103-76		б=6		097100			200	1.9	
2 климатическая зона									
Швеллер ГОСТ 8240-72	ВСтЗсп ГОСТ380-71*	С 10		093000			9980	85.7	
Уголок ГОСТ 8509-72*	категория 5	Л 50×5		093000			5810	21.9	
Полоса ГОСТ 103-76		б=6		097100			200	1.9	
3 климатическая зона									
Швеллер ГОСТ 8240-72	ВСтЗсп ГОСТ380-71*	С 10		093000			9980	85.7	
Уголок ГОСТ 8509-72*	категория 5	Л 50×5		093000			5810	21.9	
Полоса ГОСТ 103-76		б=6		097100			200	1.9	
4 климатическая зона									
Швеллер ГОСТ 8240-72	ВСтЗсп ГОСТ380-71*	С 10		093000			14060	120.8	
Уголок ГОСТ 8509-72*	категория 5	Л 50×5		097100			13620	51.4	
Полоса ГОСТ 103-76		б=6		097100			800	7.5	

Ведомость спецификаций

Лист	Наименование	Примечание
3,4	Спецификация элементов к схемам армирования покрытия и днища	
5	Спецификация элементов к схемам армирования стен	
7	Спецификация элементов к схемам расположенным на листе	
8	Спецификация элементов к схемам расположенным на листе	
10	Спецификация элементов к листам КЖ-9, КЖ-10	
11	Спецификация элементов к схемам армирования основного входа и аварийного выхода	
12	Спецификация закладных деталей	
12	Экспликация отверстий	
13	Спецификация закладных деталей	
13	Экспликация отверстий	
14	Ведомость элементов. Выборка опор под вентиляторы	
15	Ведомость элементов	

Ведомость ссылочных и прилагаемых документов

Обозначение	Наименование	Примечание
	<u>Ссылочные документы</u>	
ГОСТ 8478-81	Бетки сварные для железобетонных конструкций.	
03.005-5 вып 1, 2	Детали прохода коммуникаций через стены	
	<u>Прилагаемые документы</u>	
Альбом III	Строительные изделия.	
Альбом VI	Ведомость потребности в материалах.	

Привязан:		
Инв. №		
Т. П. А- II, III, IV- 150-279.84		КЖ
Лист по	Васильев	Васильев
и контрол	Кулаева	Кулаева
Нач. отд.	Одичанова	Одичанова
Гл. спец.	Корелева	Корелева
Вед. инж.	Зубова	Зубова
Инженер	Кубышкин	Кубышкин
Склад инвентаря и оборудования отдельно стоящий, залубленный из монолитного железобетона		Стандарт Лист Листов
Общие данные.		РП 1 16
Гипропротрансстрой		г. Москва

Настоящий проект разработан в соответствии с действующими нормами и правилами и предусматривает в части железобетонных конструкций мероприятия обеспечивающие взрывную, взрыва-пожарную и пожарную безопасность при эксплуатации здания.

Главный инженер проекта *Васильев* / Васильев /

Ведомость расхода стали на сооружение

Альбом I
Туполов проект А-II, III, IV-150-279.84

Table with columns for 'Марка элемента', 'Изделия арматурные', 'Арматура класса', 'Всего', 'Изделия закладные', 'Прокат марки', 'Всего', 'Общий расход'. Rows include 'Сооружение А-II', 'Сооружение А-III', and 'Сооружение А-IV' with sub-rows for 'Покрытие', 'Днище', 'Стены', and 'Тамбур'.

Ведомость расхода стали на металлические детали МК и КПК

Table with columns for 'Марка элемента', 'Изделия закладные', 'Прокат марки', 'Всего', 'ГОСТ 8732-78', 'ГОСТ 3262-75*', 'ГОСТ 19903-74'. Rows include '1 климатическая зона', '2 климатическая зона', '3 климатическая зона', and '4 климатическая зона'.

ИМ и подл

Table with columns for 'Г П А-II, III, IV-150-279.84 КЖ', 'Инж пр Васильев', 'Ин контроль Сидяева', 'Нач отп Одиноков', 'Гл спец Кореньевский', 'Рук зр Васильева', 'Вед инж Зубова', 'Инженер Кудышкина'. Includes 'Склад инвентаря и оборудования' and 'Ведомость расхода стали на сооружение'.

Схема расположения элементов армирования покрытия

Схема расположения элементов армирования дна

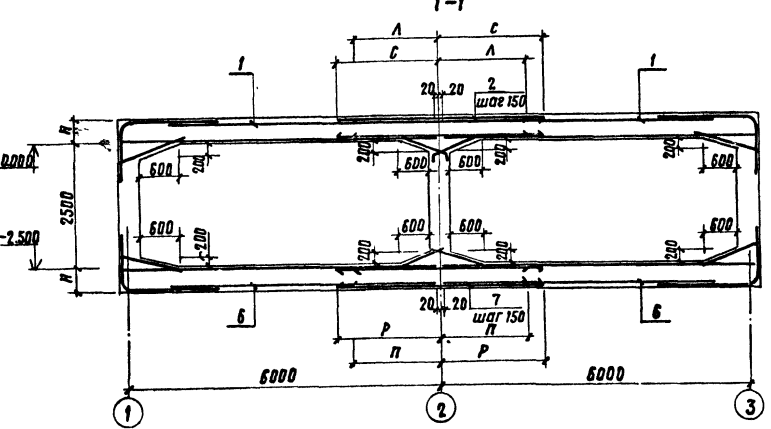
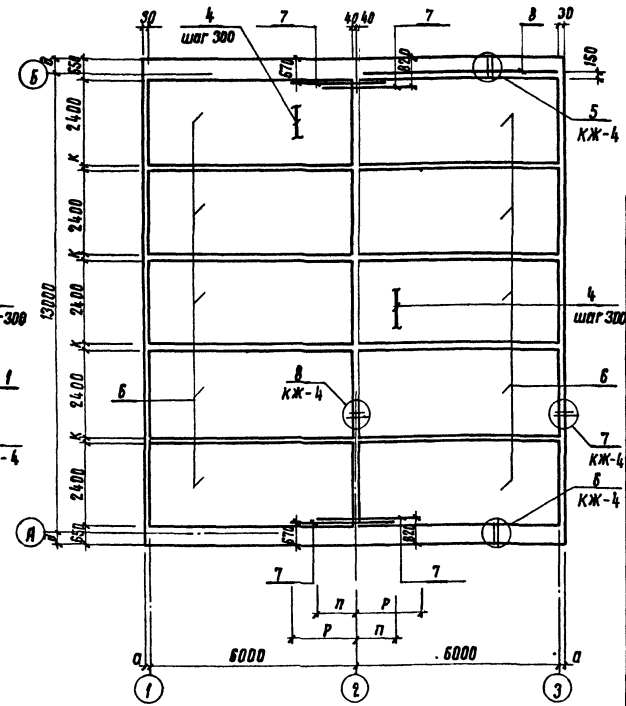
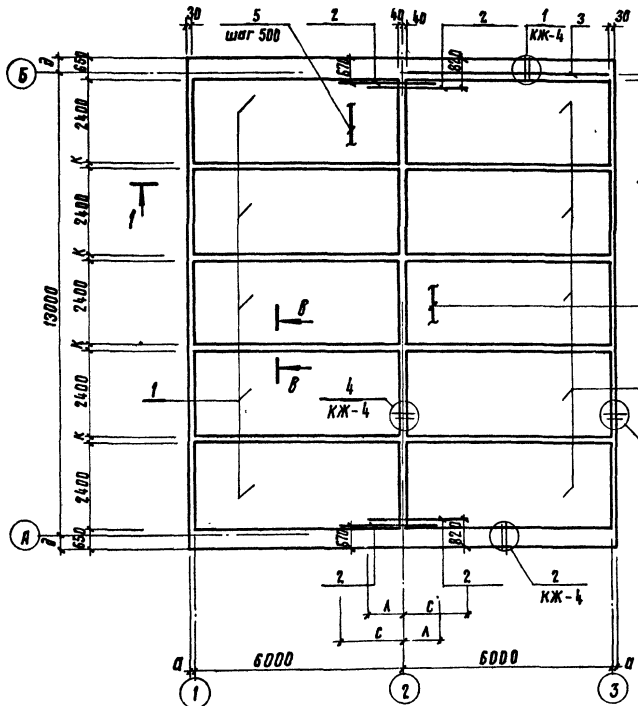
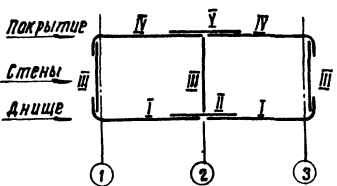


Схема последовательности монтажа каркасов и сеток



1. Римскими цифрами обозначена последовательность монтажа каркасов и сеток.
2. Данный лист рассматривать совместно с листом КЖ-4.

Класс сооружения	а	в	к	л	п	р	с	н
А-II	250	450	150	1300	1350	2100	1950	500
А-III	175	400	125	1000	900	1900	1800	450
А-IV	100	350	100	850	650	1750	1550	400

Спецификация элементов к схемам армирования покрытия и дна (начало)

Кол.	Примечание	Обозначение	Наименование	Кол.	Примечание
			Покрытие		
			А-II		
1		Альбом III 01.00.00	Каркас пространственный КП1	10	
2		05.00.00	Каркас плоский КР1	85	
3		06.00.00	» КР2	1	
5		ГОСТ 5781-82	Распределит арматура ф12А-I	125м	0,89
9			Стержень ф16 А-I, с=750	164	1,2
			Материал		
			Бетон марки 300	86,9	м³
			А-III		
1		Альбом III 01.00.00-01	Каркас пространствен. КП1	10	
2		05.00.00-01	Каркас плоский КР1	85	
3			» КР2	1	
5		ГОСТ 5781-82	Распределит арматура ф10А-I	124м	0,62
9			Стержень ф12 А-I, с=700	164	0,62
			Материал		
			Бетон марки 300	76,7	м³
			А-IV		
1		Альбом III 01.00.00-02	Каркас пространствен. КП1	10	
2		05.00.00-02	Каркас плоский КР1	85	
3		06.00.00-02	» КР2	1	
5		ГОСТ 5781-82	Распределит арматура ф8А-I	123м	0,40
9			Стержень ф10 А-I, с=650	164	0,40
			Материал		
			Бетон марки 300	66,9	м³

Т П А-II, III, IV-150-279.84 КЖ

Гл. инж. пр. Васильев В.И.	Инженер Силосва С.И.	Инженер Руднев В.И.	Склад инвентаря и оборудования	Стадия	Лист	Листов
нач. отд. инвентаря Р.И.	Инженер Кореневский В.И.	Инженер Васильев В.И.	Исполнительный завод железобетона.	РП	3	
вед. инж. Зубова З.И.	Инженер Кудышкина Т.И.	Инженер Васильев В.И.	Схемы расположения элементов армирования покрытия и дна.	Гипропротрансстрой		

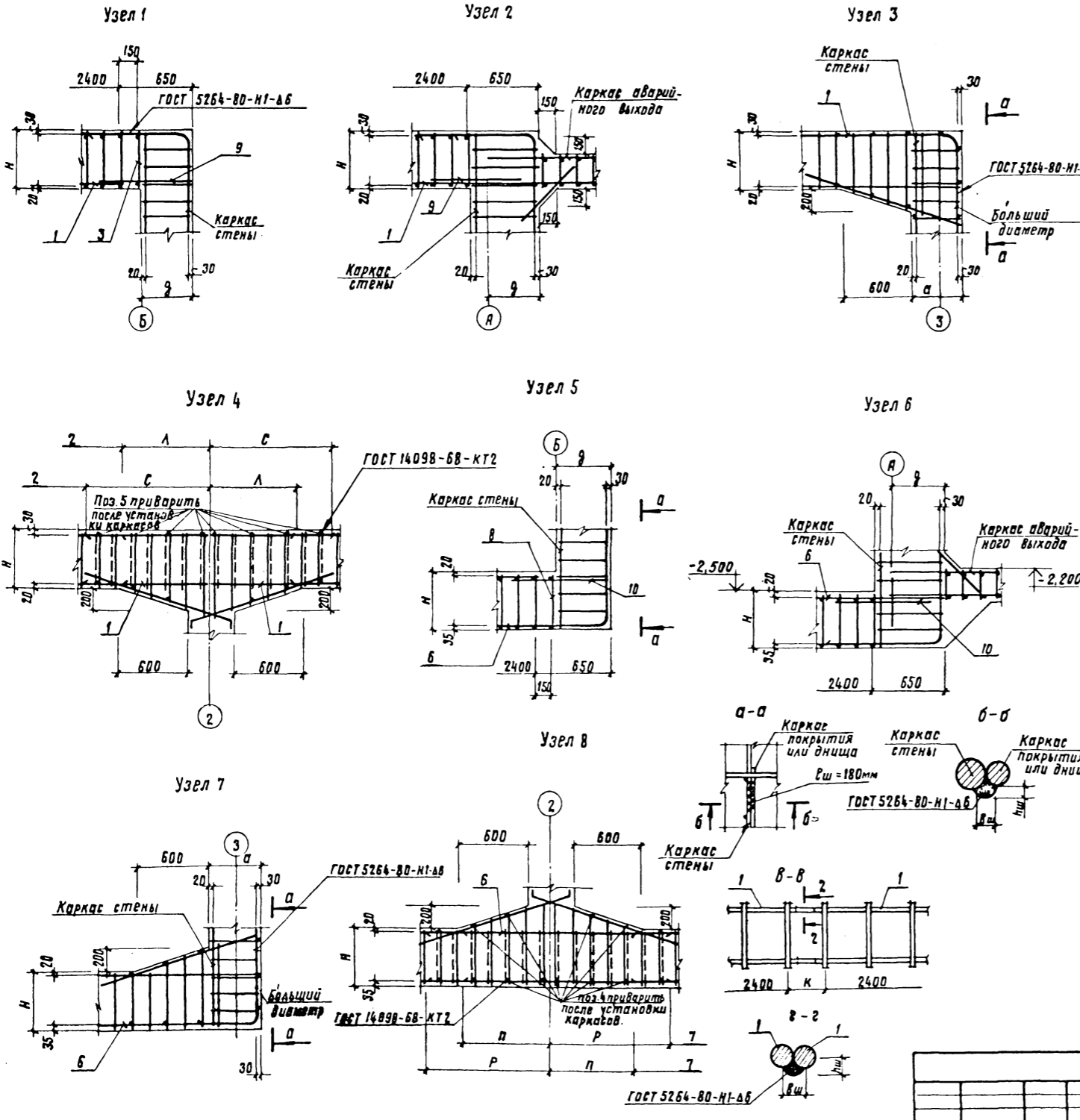
Типовой проект А-II, III, IV-150-279.84 Альбом I

Спецификация элементов к схемам армирования покрытия и днаца (окончание)

Формат	Зона	Поз.	Обозначение	Наименование	Кол.	Примечание
				<u>Днище</u>		
				<u>А-II</u>		
		6	Альбом III 01.00.00-03	Каркас пространственный КР3	10	
		7	05.00.00-03	Каркас плоский КР3	85	
		8	06.00.00-03	» КР4	1	
		4	ГОСТ 5781-82	Распределит арматура ф14А-I	125 м	1,21
		10		Стержень ф14 А-I, R=750	164	0,91
				<u>Материал</u>		
				Бетон марки 300	86,9	м ³
				<u>А-III</u>		
		6	Альбом III 01.00.00-04	Каркас пространственный КР3	10	
		7	05.00.00-04	Каркас плоский КР3	85	
		8	06.00.00-04	» КР4	1	
		4	ГОСТ 5781-82	Распределит арматура ф12 А-I	124 м	0,89
		10		Стержень ф12 А-I, R=700	164	0,62
				<u>Материал</u>		
				Бетон марки 300	76,7	м ³
				<u>А-IV</u>		
		6	Альбом III 01.00.00-05	Каркас пространственный КР2	10	
		7	05.00.00-05	Каркас плоский КР3	85	
		8	06.00.00-05	» КР4	1	
		4	ГОСТ 5781-82	Распределит арматура ф10 А-I	123 м	0,62
		10		Стержень ф10 А-I, R=650	164	0,40
				<u>Материал</u>		
				Бетон марки 300	66,9	м ³

1. Расстановку каркасов в покрытии и днище см. лист КЖ-3.
2. Выборку арматурных изделий см. лист КЖ-2.
3. Все работы по бетонированию осуществлять с соблюдением требований СНиП II-15-76, бетонные и железобетонные конструкции монолитные. Общие правила производства и приемки работ.
4. Распределительная арматура приваривается к продольной арматуре каркасов контактной точечной сваркой с помощью сварочных клещей.
5. Сварку стержней каркасов покрытия и днища со стержнями каркасов стен производить электродами типа Э50А.
6. Плавкие каркасы поз. 2,7 устанавливаются большим диаметром к наружной поверхности.

Т. П. А - II, III, IV - 150-279.84 КЖ			
Гл. инж. Васильев	Инженер	Склад инвентаря и оборудования	Статий лист
И. контр. Силасва	СН	отдельно стоящий заглубленный	листов
Нач. отд. Одинокоев	И. инж.	из монолитного железобетона	РП 4
Гл. спец. Кореньевский	И. инж.	Схемы расположения элементов	Гипропротрансстрой
вед. инж. Зубова	И. инж.	армирования покрытия и	г. Москва
инженер Кудышкин	И. инж.	днища Узлы 1-8	

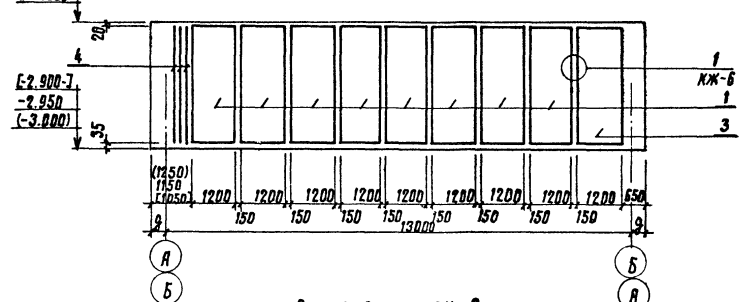


Типовой проект А-II, III, IV-150-279.84

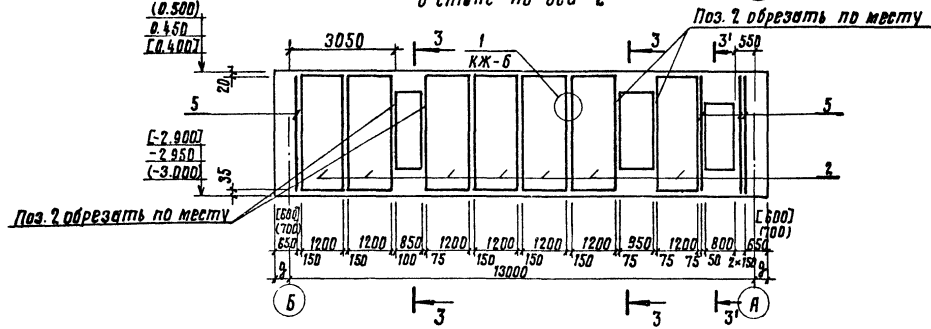
Узел 1. Паз 5 приварить после установки каркаса

Типовой проект А-II, III, IV-150-279.84 Альбом II

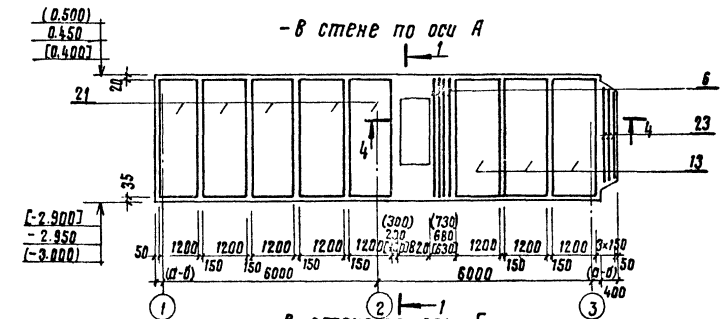
Схемы расположения элементов армирования
- в стене по осям 1,3



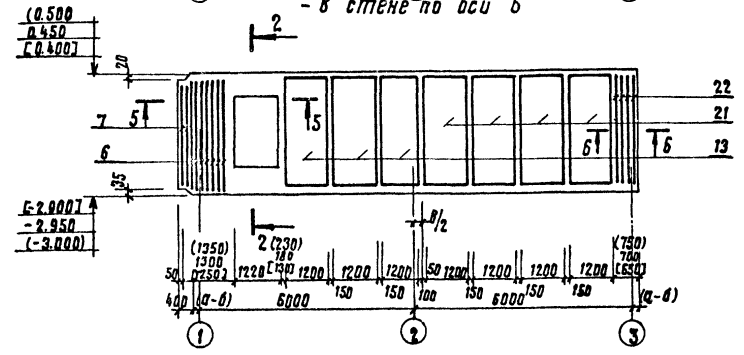
- в стене по оси 2



- в стене по оси А



- в стене по оси Б



Спецификация элементов к схемам армирования стен

Формат	Зона	Поз	Обозначение	Наименование	Кол.			Примечание
					А-II	А-III	А-IV	
		1	02.00.00	Пространственный каркас КП3	16	16	16	
		2	02.00.00	"	7	7	7	
		3	03.00.00	КП5	2	2	2	
		13	04.00.00	КП6	6	6	6	
		21	04.00.00	КП7	9	9	9	
		22	09.00.00	Плоский каркас КР8	5	4	4	
		17	10.00.00	Плоский каркас КР10	4	4	4	
		4	Альбом III 07.00.00	Плоский каркас КР5	5	5	4	
		5	08.00.00	"	4	4	4	
		6	09.00.00	"	10	8	8	
		7	12.00.00	"	3	3	3	
		16	10.00.00	"	20	20	20	
		8	ГОСТ 5781-82	Стержень ф20А-III, E=2500	36			6.2
				" ф18А-III, E=2400	36			4.8
			ГОСТ 5781-82	" ф10А-III, E=1900		36		1.2
		9	ГОСТ 5781-82	" ф16А-III, E=2100	40			3.3
			ГОСТ 5781-82	" ф12А-III, E=2100		40		1.9
		10		" ф28А-III, E=3450	10			16.7
		11	ГОСТ 5781-82	" ф25А-III, E=3350	8			12.9
		12		" ф18А-III, E=3250	8			6.5
		23	Альбом III 12.00.00	Плоский каркас КР12	3	3	3	
		14	14.00.00	Хомут N1	96	92	88	
		15	14.00.00	Хомут N2	48	46	44	
		18	Альбом III 15.00.00	" N3	68	68	52	
		19	15.00.00	" N4	34	34	26	
		20	15.00.00	" N5	34	34	26	
				Распределительная пр-ра ф12	624	604	604	0.345
				Материал				
				Бетон марки 300	76,2	69,6	63,0	м³

1. Армирование покрытия и днища см. КЖ-3, КЖ-4
2. Данный лист см. совместно с листом КЖ-6, АР-4, АР-5.

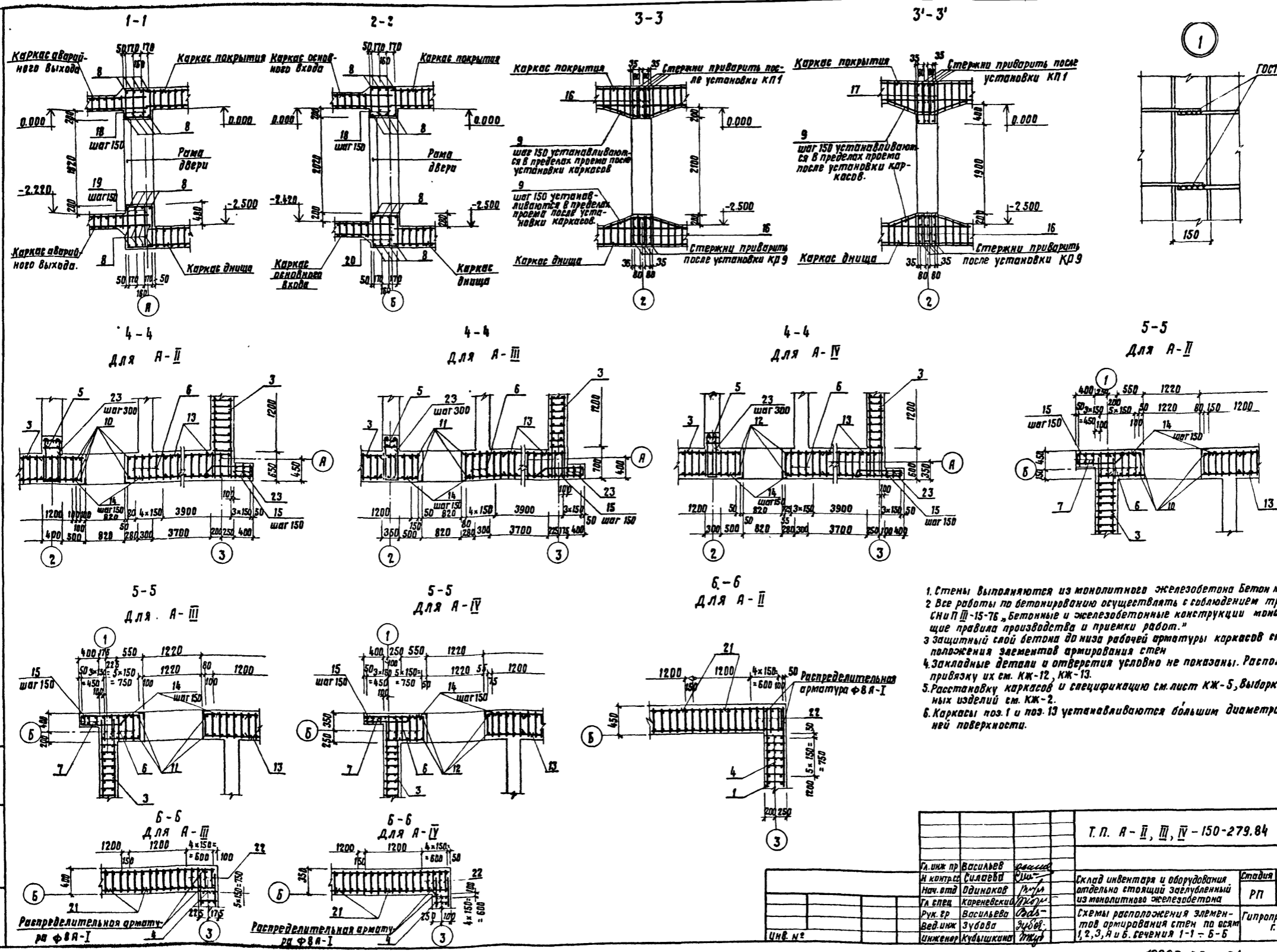
Т.П. А-II, III, IV-150-279.84		КЖ	
Гл. инж. пр. Васильев	Инж. Сидяков	Инж. Кореньевский	Инж. Зубова
Н.контр. Сидяков	Нач. отд. Овчинков	Гл. спец. Кореньевский	Инж. пр. Васильев
Инж. пр. Васильев	Инж. Зубова	Инженер Кузнецова	

Склад инвентаря и оборудования открыто стоящий завулканный из монолитного железобетона	Этадия	Лист	Листов
	РП	5	
Схемы расположения элементов армирования стен по осям 1,2,3, А и Б	Гипропротранстрой г. Москва		

Альбом I

Типовой проект А-II, III, IV-150-279.84

СМТ и подвал. Указаны и дата. Взам. инв. №

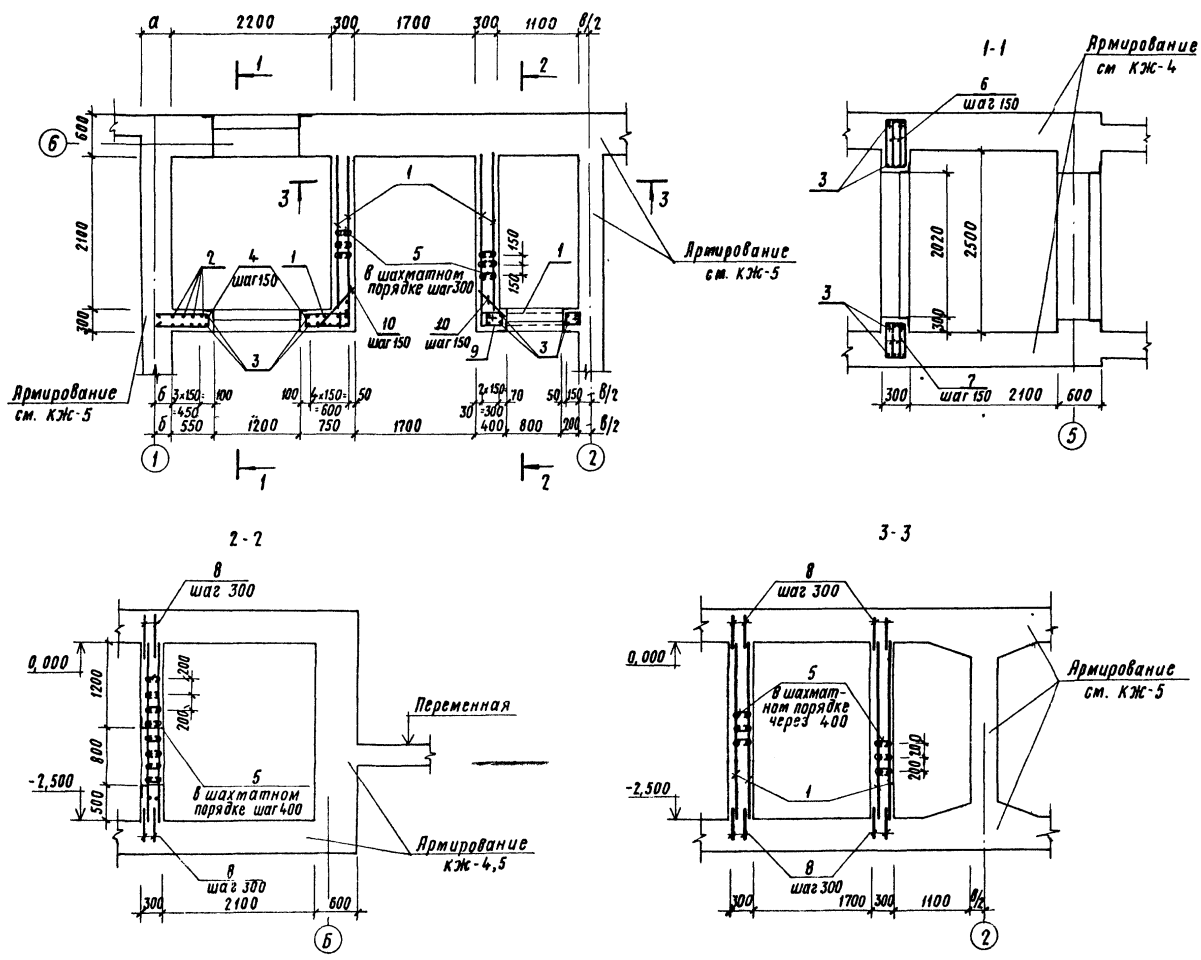


1. Стены выполняются из монолитного железобетона Бетон марки 300
2. Все работы по бетонированию осуществлять с соблюдением требований СНиП III-15-76, бетонные и железобетонные конструкции монолитные. Общие правила производства и приемки работ.
3. Защитный слой бетона от низа рабочей арматуры каркасов см. схемы расположения элементов армирования стен.
4. Закладные детали и отверстия условно не показаны. Расположение и привязку их см. КЖ-12, КЖ-13.
5. Расстановку каркасов и спецификацию см. лист КЖ-5, выборку арматурных изделий см. КЖ-2.
6. Каркасы поз. I и поз. 13 устанавливаются большим диаметром к наружной поверхности.

Т.п. А-II, III, IV-150-279.84 КЖ						
Гл. инж. пр. Васильев	Силасьев	Склад инвентаря и оборудования, отдельно стоящий заглубленный из монолитного железобетона	Стадия	Лист	Листов	
Нач. отд. Одинокоев	Кореньевский		РП	6		
Гл. спец. Кореньевский	Васильев		Схемы расположения элементов армирования стен по осям 1, 2, 3, А и Б. сечения 1-1 - 6-6	Гипропротрастрой г. Москва		
Рук. гр. Васильев	Зубова					
Вед. инж. Зубова	Кубышкина					

Яльбом II

Типовой проект Я-Ц, Д, Ш, IV-150-279.84

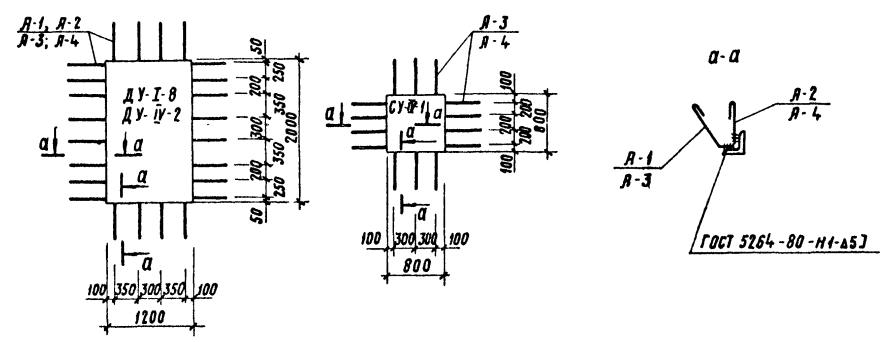


Спецификация элементов к схемам расположенным на листе

Формат	Зона	Поз.	Обозначение	Наименование	Кол-во			Примечание			
					Я-Ц	Я-Ш	Я-IV				
				Арматурные изделия							
		1	ГОСТ 8478-81	Сварная плоская сетка 4Вр1-200 8ЯIII-150 1290	26,6м	26,6м	26,6м	5,2			
		2	ГОСТ 5781-82	Стержень ф8А-III, В-3000	8	8	8	1,2			
		3	ГОСТ 5781-82	» ф18А-III, В-3000	24			6,0			
			» ф16А-III, В-3000		24			4,75			
		8	ГОСТ 5781-82	» ф12А-III, В-3000			24	2,68			
		8		» ф6А-I, В-700	177	177	177	0,2			
		4	15.00.00	Хомут №6	38	38	38				
		6	Яльбом III	» №7	34	34	30				
		7	15.00.00	» №8	34	34	30				
		5	ГОСТ 6727-80	Шпилька ф6А-I, В-300	315	315	315	0,1			
		9	Яльбом III	Хомут №10	8	8	8				
		Яльбом III	18.00.00	Якеры рам дверей и ставня	Ду-I-8	А-I	24	24	24	0,8	
			19.00.00				А-2	24	24	24	0,6
			18.00.00-01				А-3	24	24	24	0,4
			19.00.00-01				А-4	24	24	24	0,3
			18.00.00-01				А-3	14	14	14	0,4
		19.00.00-01	А-4	14	14	14	0,3				
		10	ГОСТ 5781-82	Стержень ф6А-I, В-600	32	32	32	0,13			
			Материал								
			бетон марки 300	5,2	5,2	5,2		м ³			

1 Данный лист смотреть совместно с листами КЖ-3, КЖ-4.
2 Закладные детали установить в соответствии с чертежом на листах КЖ-12, КЖ-13

Разбивка анкеров рам дверей и ставня



Имя и фамилия проектирующего

Дата

Лист

из

всего

№

КЖ

№

Лист

из

всего

№

КЖ

№

Лист

из

всего

№

КЖ

№

Лист

из

всего

№

КЖ

№

Лист

из

всего

№

КЖ

№

Лист

из

всего

№

КЖ

№

Лист

из

всего

№

КЖ

№

Лист

из

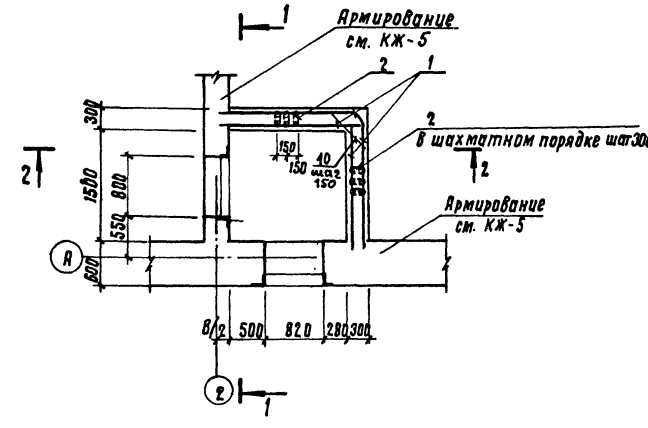
всего

Т.П Я-Ц, Ш, IV-150-279.84 КЖ

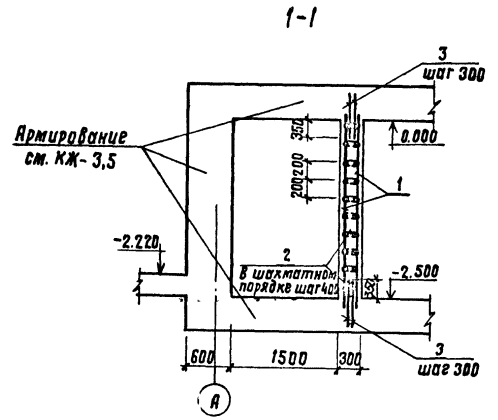
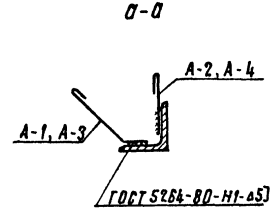
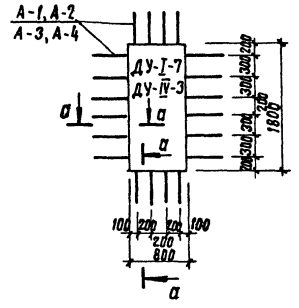
Инж.пр. Васильев	Инженер Кудышкина	Склад инвентаря и оборудования отдельно стоящий заглубленный из монолитного железобетона	Стандия	Лист	Листов
Инженер Сылаева	Инженер Зубова	Тамбур основного входа и расширительная камера	РП	7	
Инженер Одиноква	Инженер Коренева	Схемы армирования	Гипропротрансстрой		г. Москва
Инженер Коренева	Инженер Васильева				
Инженер Зубова	Инженер Васильева				
Инженер Кудышкина	Инженер Васильева				

Копировал Р. Селюк 19962-02 22

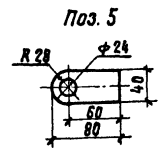
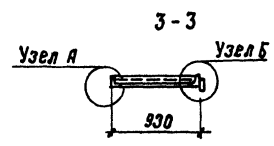
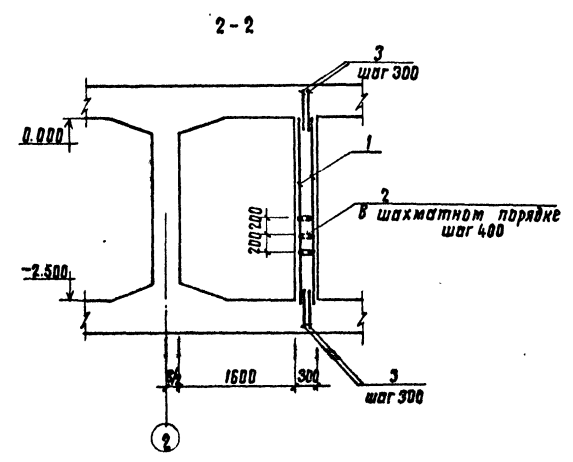
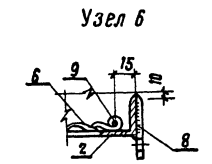
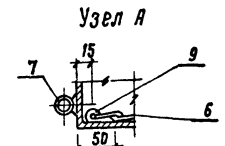
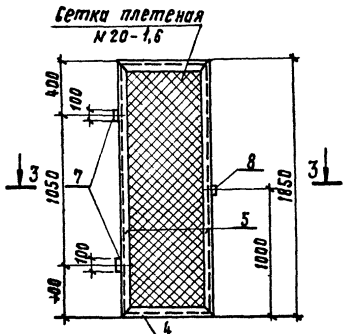
Спецификация элементов к схемам расположенным на листе.



Разбивка анкеров рам дверей



Полотно двери ДМ1



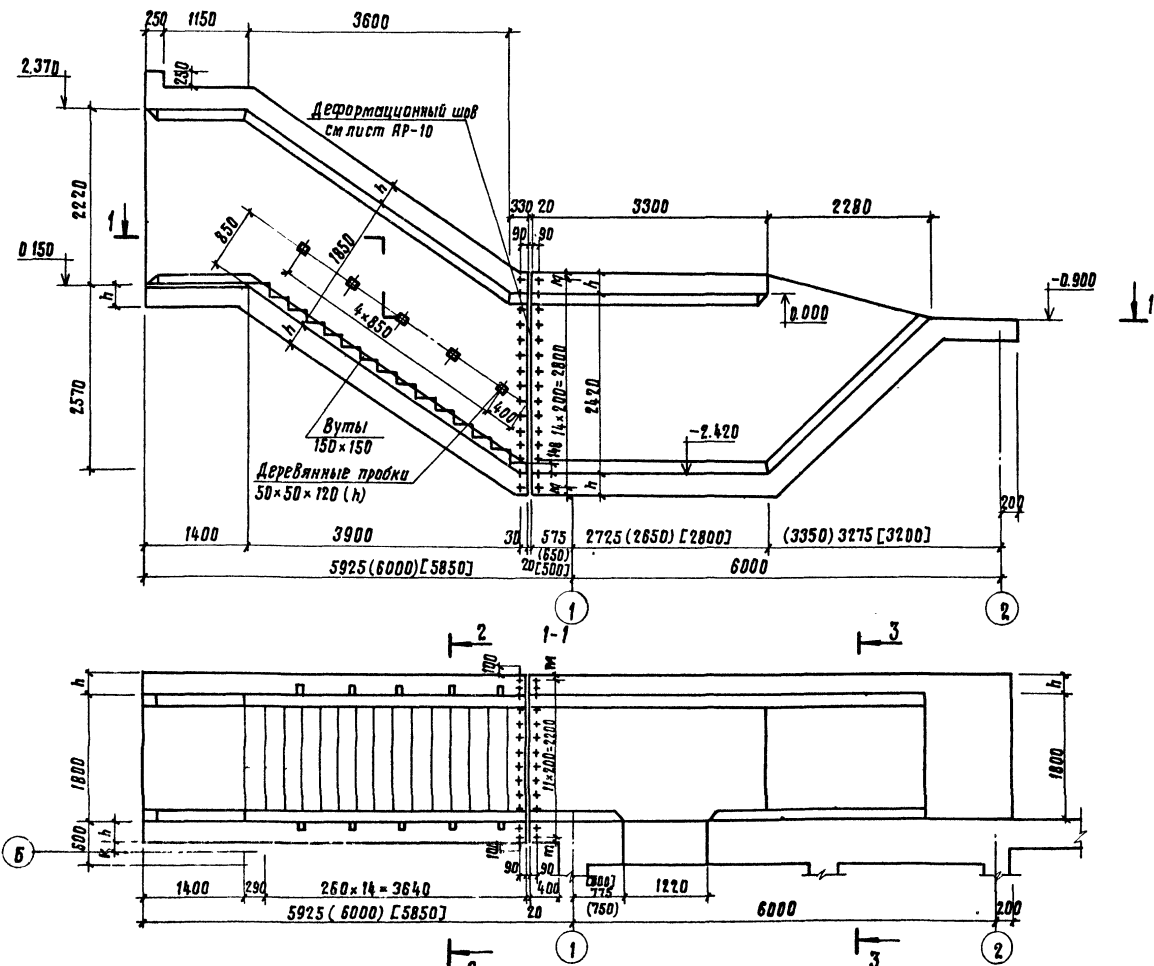
Формат	Элем	Поз	Обозначение	Наименование	Кол.	Примечание
				<u>Арматурные изделия</u>		
	1		ГОСТ 8478-81	Сварная плоская сетка 4ВР I-200 1290 8А-III-150	14,2 м	5,2 кг
	2		ГОСТ 5781-82	Шпилька Ф8А-I, c=300	145	0,1 кг
	3		ГОСТ 5781-82	Стержень Ф6А-I, c=700	48	0,2 кг
				<u>Полотно двери ДМ1</u>		
	4		ГОСТ 8509-72 *	L50x5, c=930	2	7,0 кг
	5			L50x5, c=1850	2	13,9 кг
	6		ГОСТ 5336-80	Сетка N20-1,6 мм	1,6 м ²	2,4 кг
	7		ГОСТ 3262-75 *	Труба 20, c=100	2	0,3 кг
	8		ГОСТ 103-76	-40x6, c=80	1	0,2 кг
	9		ГОСТ 5781-82	Ф8А-I, c=5440	1	1,2 кг
	10		ГОСТ 5781-82	Ф6А-I, c=600	16	0,13 кг
				<u>Анкеры дверей и стоек</u>		
			Альбом III	18,00.00	Анкеры рам	А-1 20 0,8 кг
				19,00.00	ДУ-I-7	А-2 20 0,6 кг
				18,00.00-01	ДУ-II-3	А-3 20 0,4 кг
				19,00.00-01	А-4	20 0,3 кг
				<u>Материал</u>		
				Бетон марки 300	2,6	м ³

1. Данный лист см. совместно с листами КЖ-3, КЖ-5
2. Закладные детали установить в соответствии с чертежом на листах КЖ-12, КЖ-13, КЖ-14; КЖ-15

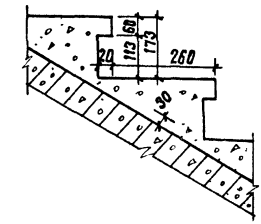
Т.П. А-II, III, IV-150-279.84 КЖ			
Инж. п. Вавильев	Инженер	Склад инвентаря и оборудования	Стация лист
нач. отд. Одинаков	Инж.	отдельно стоящий, завулкени-	Листов
Гл. спец. Кореньевский	Инж.	ный из монолитного железобетона	РП 8
рук. пр. Вавильев	Инж.	Полотно двери ДМ1 и там-	Гипропротрансстрой
вед. инж. Зубова	Инж.	бур аварийного выхода.	г. Москва
инженер Кудышкина	Инж.	схемы армирования.	

Титовый проект А-II, III, IV-150-279.84 Альбом I

Типовой проект А-ІІ, ІІІ, ІV-150-279.84 . Альбом ІІ



Деталь устройства ступеней



Деталь крепления поручня

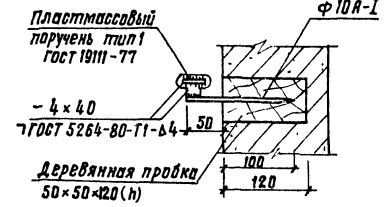
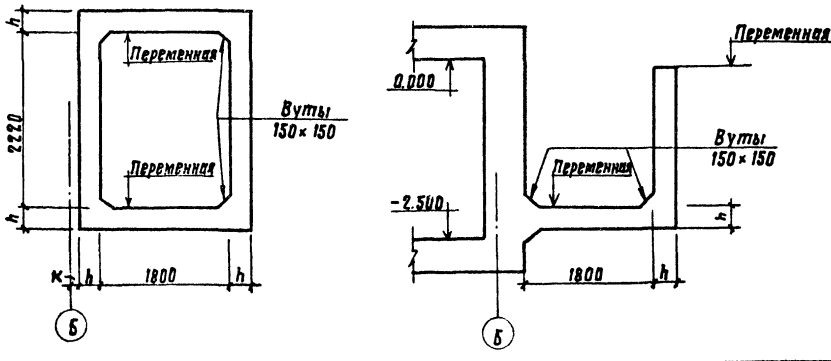


Таблица толщин покрытий, днища, стен и привязки анкеров А-5

Класс сооружения	h мм	л мм	т мм	к мм
А-ІІ	350	160	150	100
А-ІІІ	300	110	100	100
А-ІV	250	60	50	100



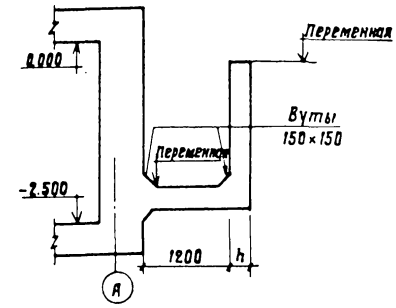
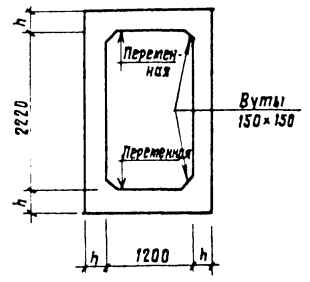
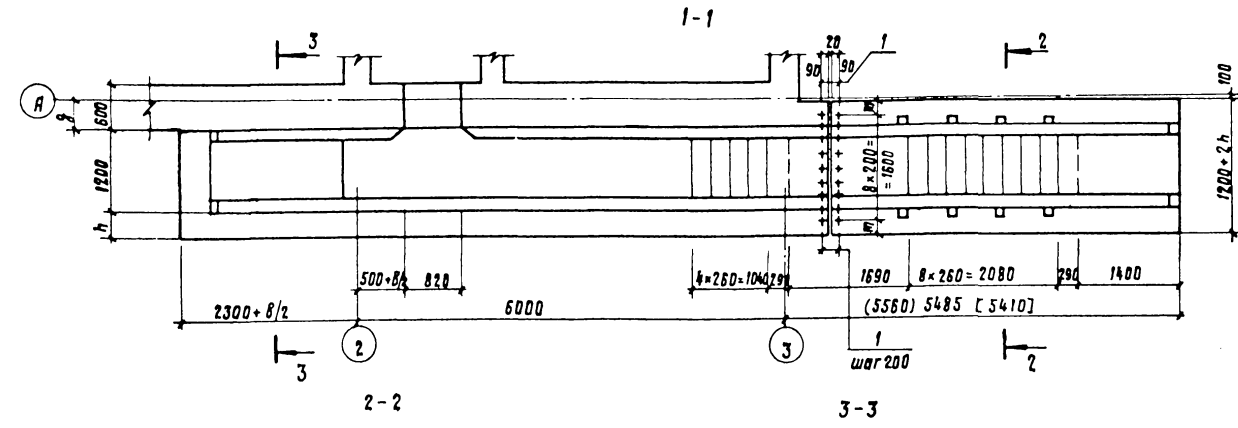
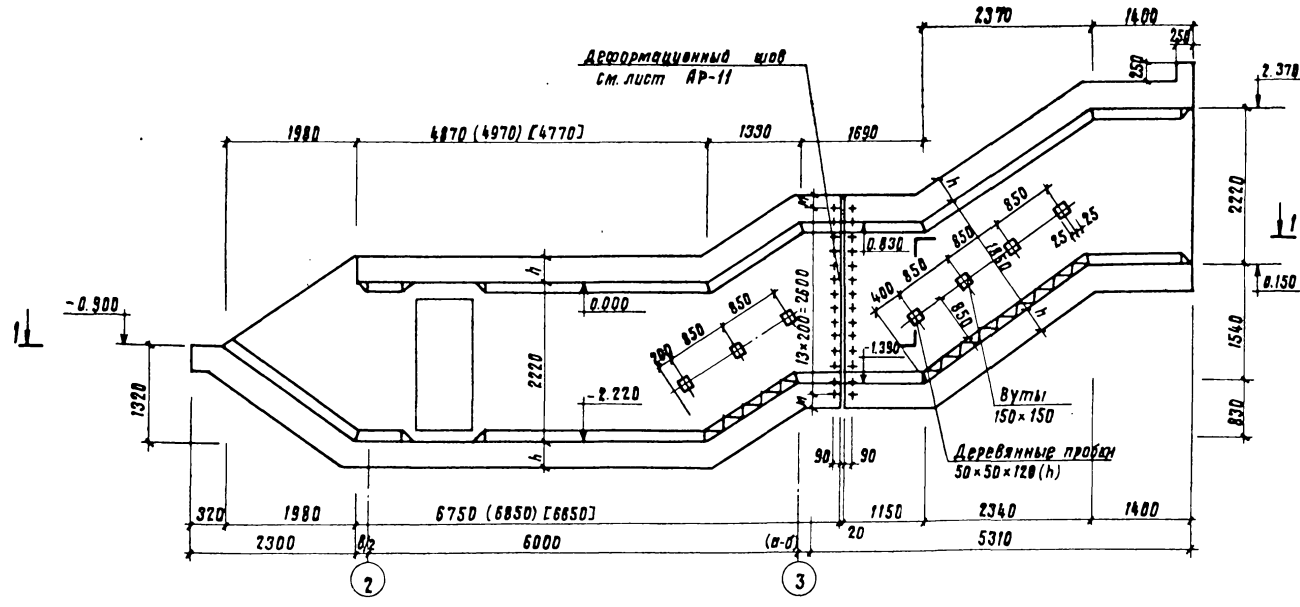
Т. П. А-ІІ, ІІІ, ІV-150-279.84 КЖ					
Инж. пр. Васильев	Конс.				
Инж. пр. Сидорова	Арх.	Склад инвентаря и оборудова-	Стаж	Лист	Лист
нач. отд. Иж. арх.	Арх.	ния отдельно стоящих, железобетон-	РП	9	
Гл. спец. Коренькина	Арх.	ный из монолитного железобетона			
Рук. гр. Васильева	Арх.	Основной вход	Гипропротранстрой		
введ. инж. Зубова	Арх.	Опалубочный чертеж	в Москва		
Инж. пр. Кузнецова	Арх.				

Спецификация элементов к листам КЖ-9, КЖ-10

Марка, поз.	Обозначение	Наименование	Кол.	Масса, кг	Примечание
		<u>Основной вход</u>			
1	Альбом III	Анкер А-5	108	0,5	
		Компенсатор КМ1	11	6,6	
		<u>Материалы</u>			
		Бетон марки 300	А-II	31,8	м ³
			А-III	26,7	м ³
			А-IV	21,8	м ³
		Бетон марки 200	0,7		м ³
		<u>Аварийный выход</u>			
1	Альбом III	Анкер А-5	92	0,5	
		Компенсатор КМ1	10	6,6	
		<u>Материалы</u>			
		Бетон марки 300	А-II	31,4	м ³
			А-III	26,2	м ³
			А-IV	21,3	м ³
		Бетон марки 200	0,5		м ³

1. Основной вход и аварийный выход выполняются из монолитного железобетона. Бетон марки 300. Ступени из бетона марки 200.
2. Все работы по бетонированию осуществлять с соблюдением требований СНиП III 15-76.
3. Устройство ступеней см. лист КЖ-9.
4. Данный лист читать совместно с листом КЖ-9, АР-4.
5. Таблицу толщин покрытия, днища, стен и привязки анкеров А-5 см. КЖ-9.
6. Размеры в квадратных скобках - для класса А-IV, в круглых скобках для класса А-II.

Туполой проект А-II, III, IV-150-279.84 Альбом II

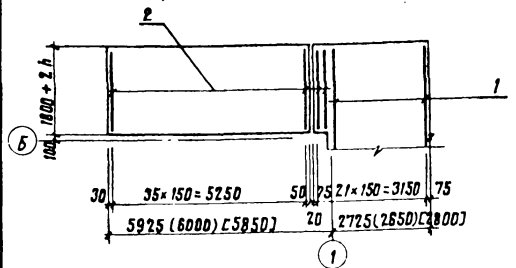


Шрифты по ГОСТ 24769-84

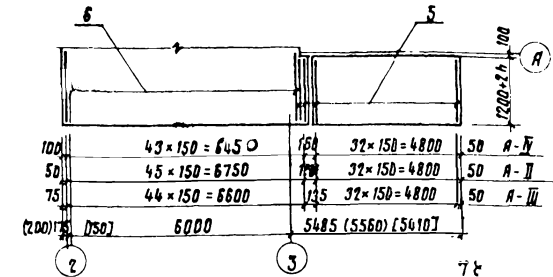
		Т. П. А-II, III, IV-150-279.84 КЖ	
Лист пр. Ворильев	Инв. №	Склад инвентаря и оборудования отдельно стоящий заглубленный из монолитного железобетона	Этап лист
И. контр. Дилера	Инв. №		
Гл. спец. Корневский	Инв. №	Аварийный выход.	Гипропротранстрой г. Москва
Рук. гр. Ворильева	Инв. №	Опалубочный чертеж.	
Инж. Зубова	Инв. №		
Инж. Кудряшова	Инв. №		

Схемы армирования

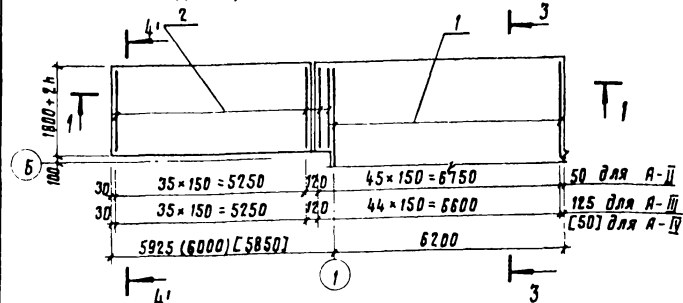
Покрытие основного входа



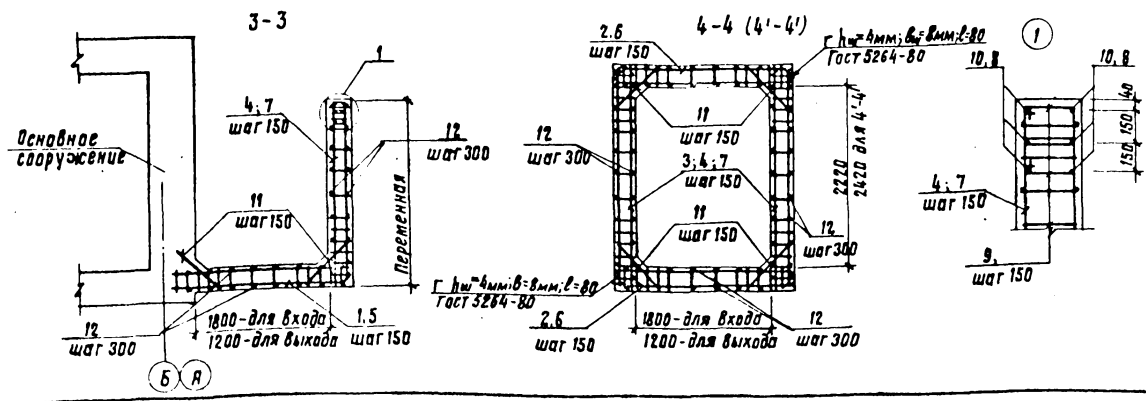
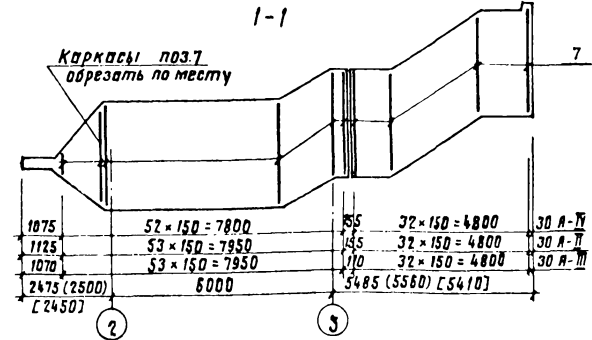
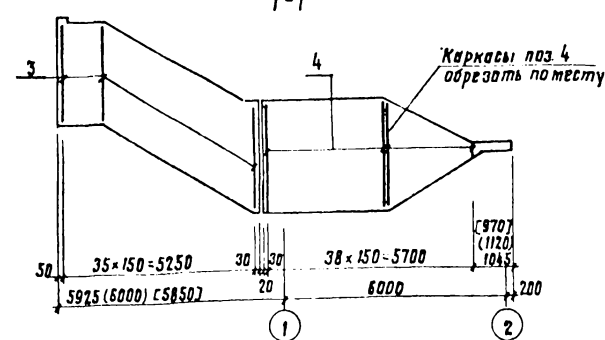
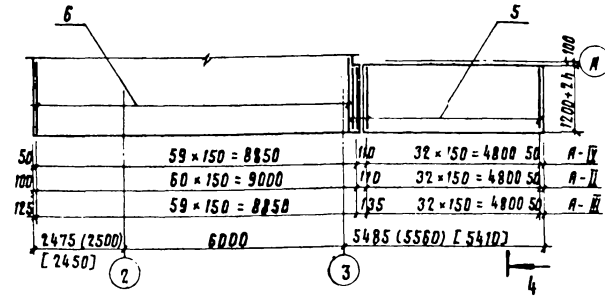
Покрытие аварийного выхода



Днище основного входа



Днище аварийного выхода



спецификация элементов к схемам армирования основного входа и аварийного выхода.

Формат	Зона	Поз.	Обозначение	Наименование	Кол.			Примечание
					А-II	А-III	А-IV	
				Основной вход				
				Сборочные единицы и детали				
		1	Альбом III 11.00.00	Плоский каркас КР 11	62	61	61	
		2	19.00.00	" КР 16	72	72	72	
		3	12.00.00	" КР 13	72	72	72	
		4	12.00.00	" КР 12	39	39	39	
		3	15.00.00	Хомут М 9	42	42	42	
		10	ГОСТ 5781-82	Стержень ф 16 А-III, E=3100	6	6		4.9 кг
			ГОСТ 5781-82	" ф 14 А-III, E=3000		6		3.6 кг
		11	ГОСТ 5781-82	" ф 16 А-III, E=1050	262			1.7 кг
			ГОСТ 5781-82	" ф 16 А-III, E=950		262		1.5 кг
			ГОСТ 5781-82	" ф 14 А-III, E=800		262		0.97 кг
		12		Распределительная арматура ф 8 А-I	774 м	768 м	763 м	0.4 кг
				Аварийный выход				
				Сборочные единицы и детали				
		5	Альбом III 13.00.00	Плоский каркас КР 14	70	70	70	
		6	11.00.00	" КР 15	105	103	102	
		7	12.00.00	" КР 12	87	87	86	
		8	ГОСТ 5781-82	Стержень ф 16 А-III, E=2500	6	6		4.0 кг
			ГОСТ 5781-82	" ф 14 А-III, E=2300		6		2.8 кг
		9	Альбом III 15.00.00	Хомут М 9	34	34	32	
			ГОСТ 5781-82	Стержень ф 16 А-III, E=1050	332			1.7 кг
		11		" ф 16 А-III, E=950		326		1.5 кг
			ГОСТ 5781-82	" ф 14 А-III, E=800		326		0.97 кг
		12		Распределительная ф 8 А-I	795 м	788 м	782 м	0.4

1. Основной вход и аварийный выход выполняются из монолитного железобетона бетон марки 300.
2. Все работы по бетонированию осуществлять в соответствии с требованиями СНиП III-15-76 "Бетонные и железобетонные конструкции монолитные. Общие правила производства и приемки работ".
3. Данный лист смотреть совместно с листами КЖ-9, КЖ-10.

Т.П. А-II, III, IV-150-279.84 КЖ	
Гл. инж. Васильев В.В.	Склад инвентаря и оборудования
И. контр. Сидорова С.И.	отдельно стоящий заглубленный из монолитного железобетона.
Нач. отд. Одинокоев М.И.	РП 11
Гл. спец. Кривеневский Ю.И.	
Рук. эк. Васильева С.А.	Основной вход и аварийный выход
вед. инж. Зудова З.И.	Схемы армирования.
Инженер Кривышкина Т.И.	Гипропротрансстрой г. Москва

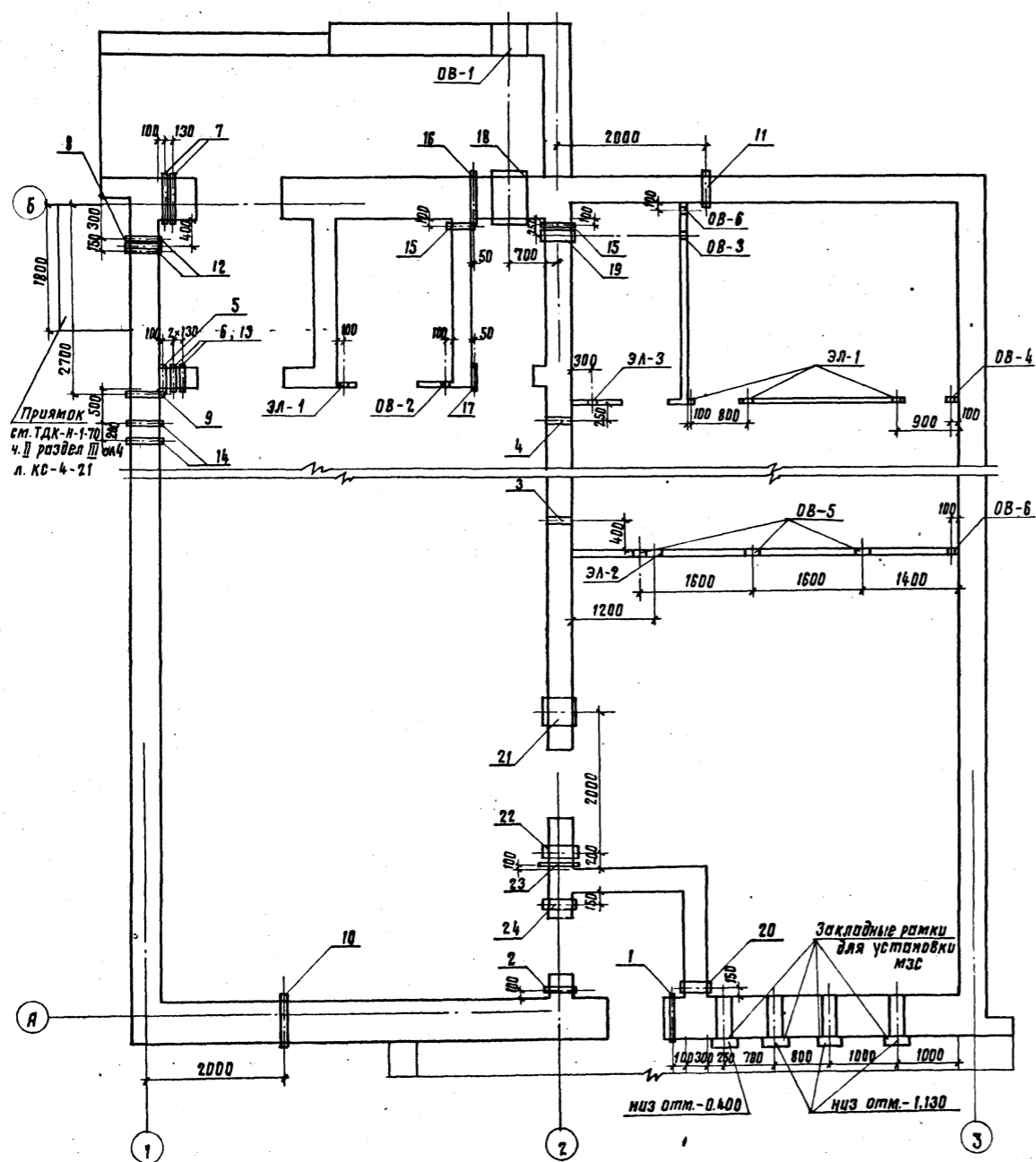
Типовой проект А-II, III, IV-150-279.84 Альбом I

Итого под. Подпись и дата. Взам. инд.

СОГЛАСОВАНО
Технический директор
Электроснабжения
Инженер
И.И. Васильев

ТИПОВОЙ ПРОЕКТ А-1, II, III, IV-150-279.84

ЛИСТ II



Экспликация отверстий

Обозначение	Размер	Отметка	Кол. шт.
ЭЛ-1	φ 50	-0.050	4
ЭЛ-2	200x500	-0.130	1
ЭЛ-3	φ 50	-0.250	1
ОВ-1	φ 480	-0.600	1
ОВ-2	φ 100	-0.230	1
ОВ-3	φ 350	-0.400	1
ОВ-4	φ 30	-1.900	1
ОВ-5	200x1500	-0.250	3
ОВ-6	φ 100	-1.900	2

Электроснабжение

Отопление и вентиляция

Спецификация элементов к схеме расположенной на листе

Кол.	Обозначение	Наименование	Кол.	Примечание
Электроснабжение				
1	03.005-5, Вып. 2, Альбом 12	Т-199.250.19.000-11, КПК-13	1	-0.450
2	03.005-5, Вып. 2, Альбом 16	Т-199.250.23.000-13, КПК-17	1	-0.450
3	ГОСТ 3262-75	Труба 50, S=400, КПК-6	1	-0.300
4		Труба 100, S=400, КПК-6	1	-0.250
5	03.005-5, Вып. 2, Альбом 16	Т-199.250.23.000-18, КПК-17	1	-0.300
6		Т-199.250.23.000-13, КПК-17	2	-0.300
7	03.005-5, Вып. 2, Альбом 12	Т-199.250.19.000-11, КПК-13	2	-0.300
8		Т-199.250.19.000-26, КПК-13	1	-0.700
Водоснабжение и канализация				
9	03.005-5, Вып. 2, Альбом 1	Т-199.250.07.000-23, КПК-1	1	-2.000
10		Т-199.250.07.000-04, КПК-1	1	-0.150
11		Т-199.250.07.000-32, КПК-1	1	-2.030
Сигнализация и связь				
12	03.005-5, Вып. 2, Альбом 12	Т-199.250.19.000-24, КПК-13	2	-1.400
13	03.005-5, Вып. 2, Альбом 16	Т-199.250.23.000-31, КПК-17	2	-1.400
Отопление и вентиляция				
14	03.005-5, Вып. 2, Альбом 1	Т-199.250.07.000-02, КПК-1	2	-0.900
15	03.005-5, Вып. 2, Альбом 5	Т-199.250.11.000-54, КПК-5	2	-1.900
16	Альбом III 20.00.00	Закладная деталь мк-2	1	-0.900
17	03.005-5, Вып. 2, Альбом 5	Т-199.250.11.000-08, КПК-5	1	-0.900
18	Альбом III 20.00.00	Закладная деталь мк-1	1	-0.600
19	03.005-5, Вып. 2, Альбом 5	Т-199.250.11.000-79, КПК-5	1	-0.400
21		Т-199.250.11.000-84, КПК-5	1	-0.450
22		Т-199.250.11.000-79, КПК-5	1	-2.100
23		Т-199.250.11.000-54, КПК-5	1	-1.900
24	03.005-5, Вып. 2, Альбом 1	Т-199.250.07.000-40, КПК-1	1	-0.400
20		Т-199.250.07.000-40, КПК-1	1	-0.280
	ТДК-Н-1-67, часть II, раздел II, лист КС-II-38	Рамка для установки МЭС	4	

Примечания см. КЖ-12

Т.П. А-1, II, III, IV-150-279.84		КЖ
Инж. пр. Васильев	Инж. пр. Васильев	Инж. пр. Васильев
Инж. отв. Дудников	Инж. отв. Дудников	Инж. отв. Дудников
Инж. пр. Корневич	Инж. пр. Корневич	Инж. пр. Корневич
Инж. пр. Васильева	Инж. пр. Васильева	Инж. пр. Васильева
Инж. пр. Зубова	Инж. пр. Зубова	Инж. пр. Зубова
Инженер Чубышкина	Инженер Чубышкина	Инженер Чубышкина

Склад инвентаря и оборудования временно стоящий, заглубленный из монолитной железобетона.

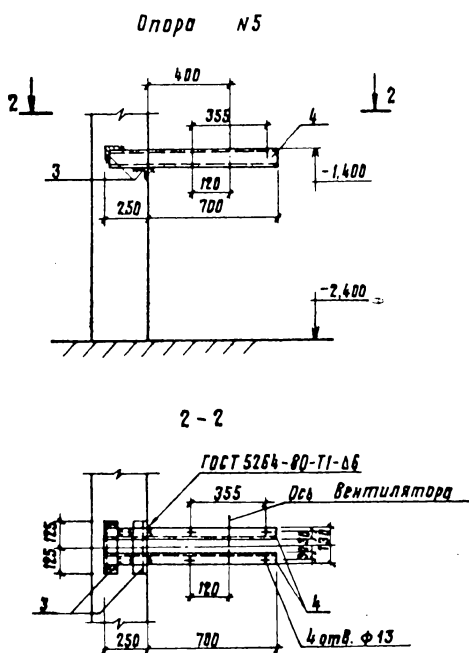
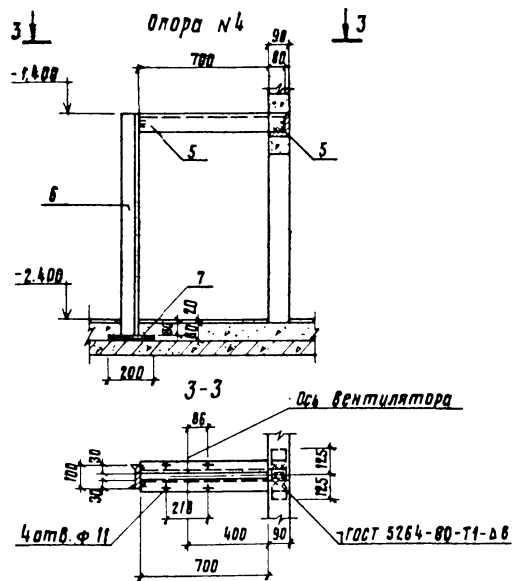
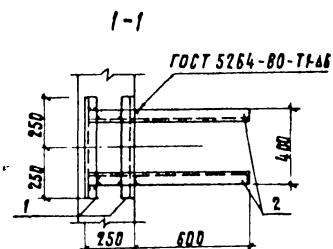
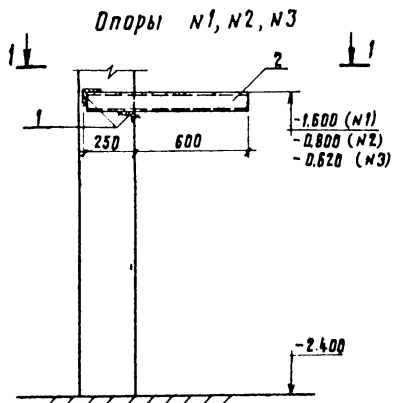
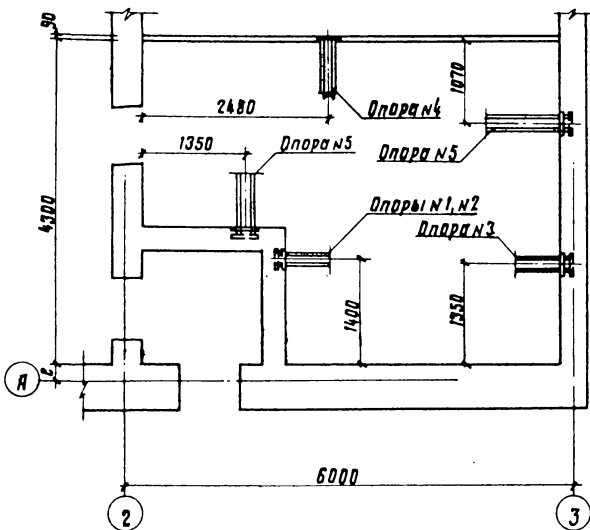
4 климатическая зона

Схема расположения закладных деталей и отверстий.

РП 13

Упр.протрансстрой г. Москва

Схема расположения опор под оборудование



Ведомость элементов								
Марка	Сечения		Опорные усилия			Группа констр.	Марка металла	Примечание
	Эскиз	Поз	Состав	М, тс	Н, тс			
Опоры №1, №2, №3	см. чертеж	1	L50x5	Конструктивно			VI	ВСтЗкп2
		2	C10	»				
Опоры №5	см. чертеж	3	L50x5	Конструктивно			VI	ВСтЗкп2
		4	C10	»				
Опора №4	см. чертеж	5	L50x5	Конструктивно			VI	ВСтЗкп2
		6	C10	»				
		7	б=б	»				

Выборка опор под вентиляторы

Климатическая зона строительства	Количество опор				
	1	2	3	4	5
I	1	1	1	1	2
II	1	1	1	1	2
III	1	1	1	1	2

1. Опоры под вентиляторы устанавливать при бетонировании стен.
2. Соединение элементов опор производить на сварке электродами типа Э-42 ГОСТ 9467-75. Сварные швы высотой hш = 6мм.
3. Разметку и сверление отверстий производить на месте при монтаже оборудования. Диаметр отверстий уточняется при получении оборудования.
4. После установки опор под вентиляторы металлические поверхности окрасить масляной краской за 2 раза.

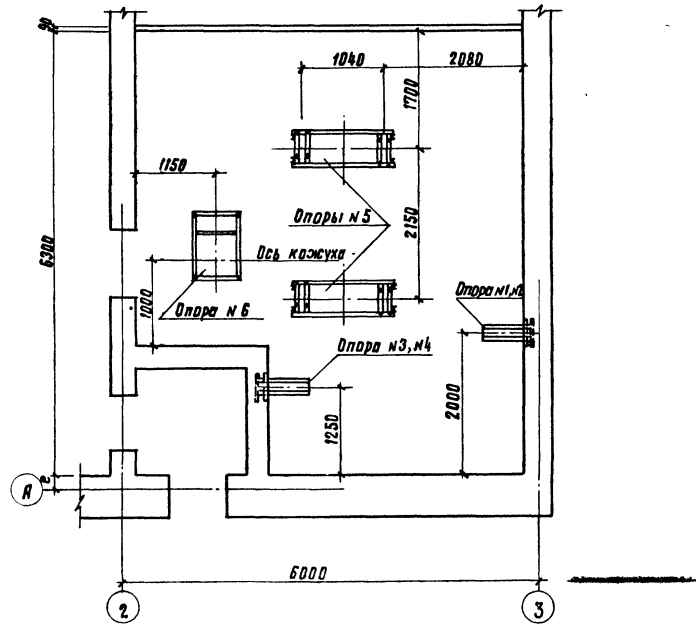
		Т.П. А- II, III, IV-150-279.84		КЖ	
Гл. инж. Васильев	Инженер Сидорев	Инженер Сидорев	Инженер Сидорев	Инженер Сидорев	Инженер Сидорев
Инж. Зубова	Инж. Зубова	Инж. Зубова	Инж. Зубова	Инж. Зубова	Инж. Зубова
Инж. Кувшинова	Инж. Кувшинова	Инж. Кувшинова	Инж. Кувшинова	Инж. Кувшинова	Инж. Кувшинова
Склад инвентаря и оборудования			Стация	Лист	Листов
отдельно стоящий, заблужденный из монолитного железобетона.			РП	14	
1, 2, 3 климатические зоны Вентиляторная.			Гипропротрансстрой г. Москва		

Типовой проект А-II, III, IV-150-279.84 ЛАБОРАТОРИИ

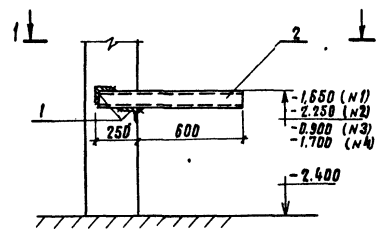
Согласовано
Темасович В.И.

И.И. П. П. Подпись и дата в том или ином

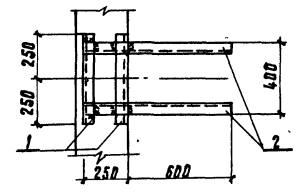
Схема расположения опор под оборудование



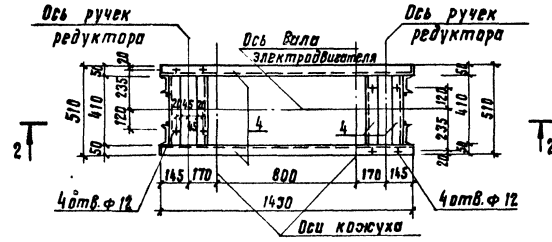
Опоры N1, N2, N3, N4



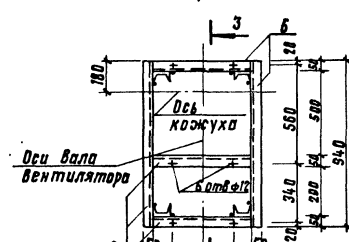
1-1



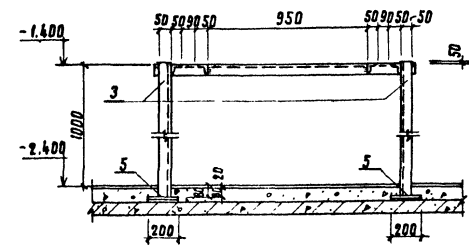
Опора N5



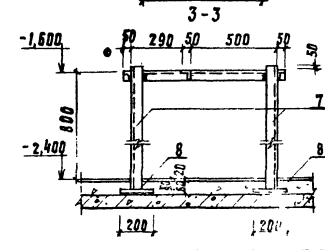
Опора N6



2-2



3-3



Ведомость элементов								
Марка	Сечения		Опорные усилия			Группа металла	Марка металла	Примечание
	Эскиз	Поз	Состав	М, тс	N, тс			
Опоры N1, N2, N3, N4	См. чертеж	1	L50x5	Конструктивно			VI	Вст 3 кл 2
		2	C10	»				
Опора N5 (2шт)	»	3	C10	Конструктивно			VI	Вст 3 кл 2
		4	L50x5	»				
Опора N6	»	5	б=б	»			VI	Вст 3 кл 2
		6	L50x5	»				
		7	C10	»				
		8	б=б	»				

1. Опоры под вентиляторы устанавливать при бетонировании стен.
2. Соединение элементов опор производить на сварке электродами типа Э-42 ГОСТ 9467-75. Сварные швы высотой hш = 6 мм, по ГОСТ 5264-80
3. Разметку и сверление отверстий производить по месту при монтаже оборудования. Диаметр отверстий уточняется при получении оборудования.
4. После установки опор под вентиляторы металлические поверхности окрасить масляной краской за 2 раза.

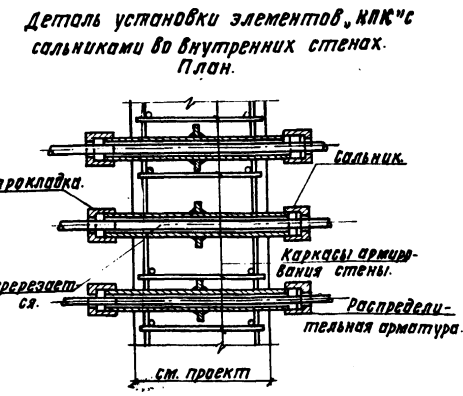
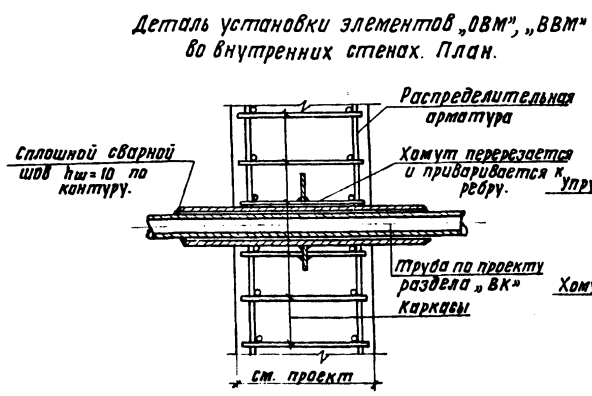
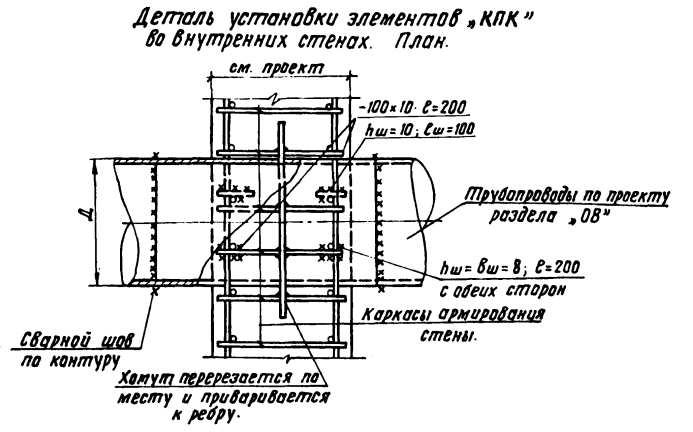
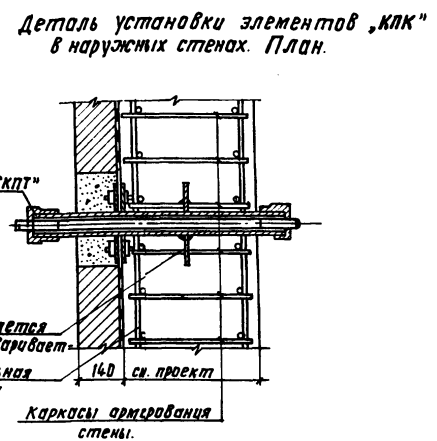
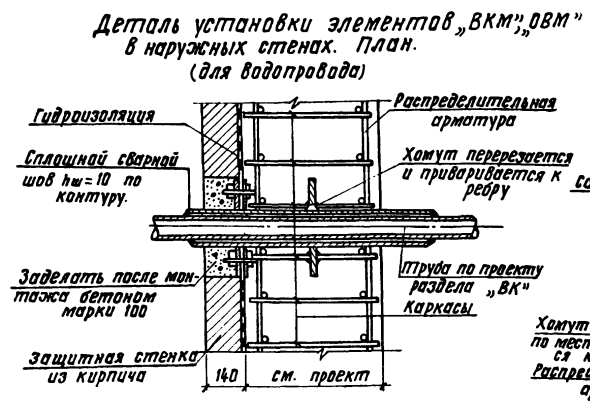
Типовой проект А-II, III, IV-150-279.84

Согласовано: Подпись и дата: _____

Т.П. А-II, III, IV-150-279.84 КЖ		
Инж. Васильев	Инж. Кузнецов	Склад инвентаря и оборудования отдельной стоящей, завулканизный из монолитного железобетона
Инж. Силаев	Инж. Мухоморов	
Инж. Корнев	Инж. Мухоморов	
Инж. Васильев	Инж. Мухоморов	
Инж. Кузнецов	Инж. Мухоморов	
4 климатическая зона. Вентиляторная.		Страна Лист Листов
Опоры под вентиляторы.		РП 15
Гипропротрансстрой в Москва		

Титовой проект А-II, III, IV - 150-279.84 Младом II

Имя и подл. Подпись архитектора



1. План расположения закладных деталей ОВМ, ЭЛМ, ВКМ и их привязки см. лист КЭС-12 и КЭС-13.
2. Сварка производится электродами типа Э-42. Монтажные сварные швы перед бетонированием защищаются от окислы.
3. Данный лист рассматривать совместно с листами КЭС-12 и КЭС-13.

		Г. П. А - II - III - IV - 150 - 279.84		КЭС	
Инж. п. Васильев	И. В. Васильев	Склад инвентаря и оборудования	Станд.	Лист	Листов
И. кант. Сидяева	И. В. Васильев	ния отдельно стоящий железобетонный из монолитного железобетона	РП	16	
Инж. от. Вадикова	И. В. Васильев	Детали установки элементов „ОВМ“, „ВКМ“, „ЭЛМ“ в стенах сооружения	Гипропротрансстрой		
Гл. спец. Корневский	И. В. Васильев		г. Москва		
Рук. пр. Васильева	И. В. Васильев				
Проверка Кулишкина	И. В. Васильев				
Проектант Васильев	И. В. Васильев				