

УДК 628.884.083

Группа Г34

ОТРАСЛЕВОЙ СТАНДАРТ

ШЛИЦЫ КРЕСТООБРАЗНЫЕ ДЛЯ ЗАКЛЕПОК ВЫСОКОГО СОПРОТИВЛЕНИЯ СРЕЗУ

ОСТ 1 03591-72

На 4 страницах

Размеры

Введен впервые

Проверен в 1986 г.
Подлежит проверке в 1996 г.
Проверен в 1981 г.
Подлежит проверке в 1986 г.

ОКСТУ 7502

Распоряжением Министерства от 11 декабря 1972 г.

№ 087-16

срок введения установлен с 1 июля 1973 г.

Несоблюдение стандарта преследуется по закону

1. Размеры крестообразных шлицев для заклепок высокого сопротивления срезу должны соответствовать указанным на чертеже и в таблице.

Издание официальное

ГР 1740 от 22.12.72

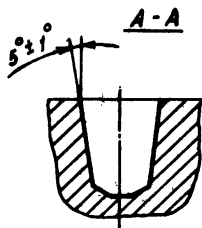
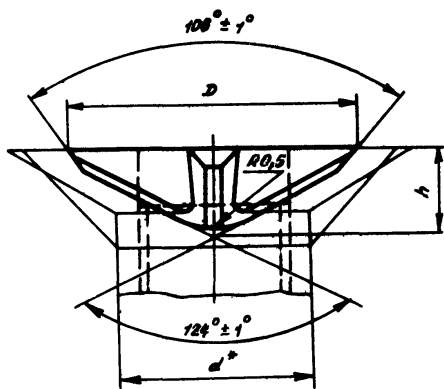
Перепечатка воспрещена

№ изм.
№ изд.

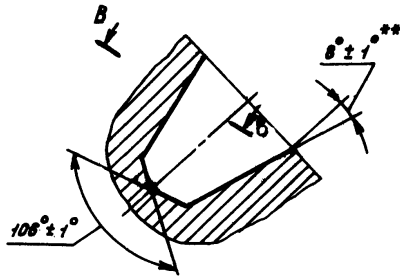
1 8469
2 9696

Изм. № дубликата
Изм. № подлинника

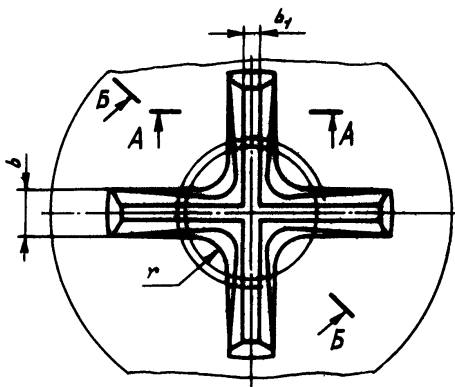
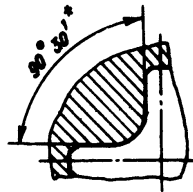
799



Б-Б



В-В повернуто



№. раз. 1
№. инв. 8469

789

Имя, № должности
Имя, № подразделения

* Размеры для справок.
*** Размер обеспеч. инстр.

Типоразмеры	Диаметр заклепки d	мм		δ_1	r	h Пред.откл. -0,12
		D	δ			
		Пред. откл.				
		+0,10	+0,12			
1	4,2	6,4	0,9	0,4	0,7	1,9
2	5,0	8,0	1,2			2,2
3	6,0	9,8	1,5	0,5	1,2	2,7
4	7,0					3,6
5	8,0	13,2	1,8			

2. Неуказанные предельные отклонения размеров, допуски формы и расположения поверхностей - по ОСТ 1 00022-80.

Пример условного обозначения крестообразного шлица для заклепок высокого сопротивления срезу типоразмера 1:

Шлиц крестообразный 1-ОСТ 1 03591-72

№ изм. 1
№ изв. 8469

789

Изм. № документа
Изм. № подразделения

ЛИСТ РЕГИСТРАЦИИ ИЗМЕНЕНИЙ

№ изм.	Номера страниц				Номер "Изв. об изм."	Подпись	Дата	Срок всечени изменени
	Изме- ненных	Заме- ненных	Новых	Анну- лиро- ванных				
1	1,2,3	-	4	-	8469	Шавы-	9.10.81	01.07.82
2	1	-	-	-	9696	Кузнец	19.04.81	01.07.82