

ГОСКОМИТЕТ
ПО ГРАЖДАНСКОМУ
СТРОИТЕЛЬСТВУ
И АРХИТЕКТУРЕ
ПРИ ГОССТРОЕ СССР

ЦНИИЭП
ЖИЛИЩА

АС
01-2

ТИПОВОЙ ПРОЕКТ 284-5-18
3-ЭТАЖНАЯ ГОСТИНИЦА НА 109 МЕСТ
62 НОМЕРА

ЧАСТЬ 01 АРХИТЕКТУРНО-СТРОИТЕЛЬНЫЕ ЧЕРТЕЖИ НИЖЕ УМ. 0,00
РАЗДЕЛ 01.2 ОБЩЕСТВЕННЫЙ КОРПУС

ОБЩАЯ ХАРАКТЕРИСТИКА

Настоящий раздел рабочих чертежей типового проекта 284-5-18 разработан для общественного корпуса и содержит строительные-монтажные чертежи ниже отметки -0,30. За относительную отметку 0,00 принят уровень чистого пола 1 этажа жилого корпуса.

При привязке из настоящего раздела проекта следует исключить размеры и текстовые материалы не относящиеся к выбранному варианту, а также внести необходимые изменения и поправки, вытекающие из имеющихся в данном разделе указаний.

ФУНДАМЕНТЫ

Приведенные в проекте чертежи фундаментов из сборных железобетонных плит и бетонных блоков являются примером решения, разработанным для основания из однородного грунта с нормативным давлением 2 кг/см² под подошвой фундаментов при равномерном напластовании грунтов, отсутствии грунтовых вод и равнинном рельефе. Фундаменты рассчитаны на нагрузку при варианте наружных стен надземной части из полнотелого глиняного кирпича толщиной 550 мм.

При привязке проекта чертежи фундаментов подлежат переработке с учетом местных гидрогеологических условий, расчетных характеристик грунта, глубины промерзания и т.д. При привязке руководствоваться СНиП-Б 1-62; II-В-2-71; II-В-1-62.

Для облегчения привязки ниже приводятся таблицы нормативных нагрузок на фундаменты в уровне верха фундаментных плит без учета веса грунта на обрезах фундамента.

СХЕМА РАСПОЛОЖЕНИЯ СЕЧЕНИЙ НА ПЛАНЕ ФУНДАМЕНТОВ

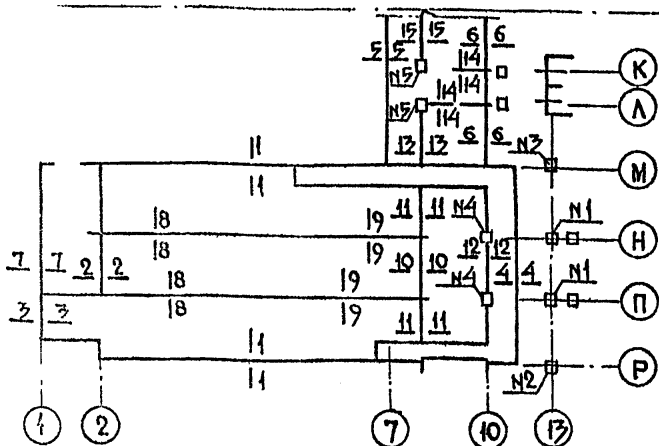


ТАБЛИЦА №1
Нагрузки в тоннах на столбы

МАТЕРИАЛ СТОЛБОВ	№№ СТОЛБОВ	НАГРУЗКА Т	УРОВЕНЬ ПРИЛОЖЕНИЯ НАГРУЗКИ
Кирпич, глиняный, полнотелый, обыкновенный	1	34,2	Отм. - 0,55
	2	16,1	
	3	19,0	
	4	33,0	
	5	23,2	

ТАБЛИЦА №2
Нагрузки в тоннах на 1 пог. метр фундаментов наружных стен в уровне верха фундаментных плит

МАТЕРИАЛ СТЕИ	№№ СЕЧЕНИЙ	НАГРУЗКИ ПРИ ТОЛЩИНАХ СТЕИ НАДЗЕМНОЙ ЧАСТИ			
		710 мм	550 мм	640 мм	680 мм
Кирпич полнотелый (силикатный)	1-1	8,1	8,4	9,4	9,7
	2-2	4,3	9,6	10,6	10,9
	3-3	5,8	6,2	7,1	7,5
	4-4	3,8*	3,8*	3,8*	3,8*
	5-5	8,5	8,8	9,3	9,6
	6-6	8,2**	8,2**	8,2**	8,2**
	7-7	8,4**	8,4**	8,4**	8,4**
Кирпич глиняный, полнотелый, обыкновенный	1-1	7,9	8,2	9,0	9,3
	2-2	9,1	9,4	10,3	10,6
	3-3	5,6	6,0	6,7	7,1
	4-4	3,8*	3,8*	3,8*	3,8*
	5-5	8,3	8,6	9,1	9,4
	6-6	8,2*	8,2*	8,2*	8,2*
	7-7	8,2*	8,2*	8,2*	8,2*
Кирпич эффективный	1-1	6,7	6,9	7,5	7,7
	2-2	8,0	8,2	8,8	9,0
	3-3	4,4	4,7	5,2	5,5
	4-4	3,8*	3,8*	3,8*	3,8*
	5-5	7,5	7,7	8,1	8,3
	6-6	8,2*	8,2*	8,2*	8,2*
	7-7	7,3**	7,3**	7,3**	7,3**

При всех вариантах толщин стен * стены приняты из глиняного полнотелого кирпича толщиной 510 мм с уширением под витраж до 640 мм. ** Толщина стен дебаркадера принята 380 мм.

ТАБЛИЦА №3
Нагрузки в тоннах на 1 пог. метр фундаментов внутренних стен в уровне верха фундаментных плит

МАТЕРИАЛ СТЕИ	№№ СЕЧЕНИЙ	НАГРУЗКА Т	ПРИМЕЧАНИЯ
Кирпич глиняный, полнотелый, обыкновенный	8-8	7,5	—
	9-9	14,3	—
	10-10	9,5	—
	11-11	7,1	—
	12-12	4,2	Без учета нагруз от столба 4
	13-13	5,8	Без учета нагруз от столба 5
	14-14	7,6	Без учета нагруз от столба 5

ПРИМЕЧАНИЯ К ТАБЛИЦАМ №№ 1, 2, 3

- Положение сечений на схеме фундаментов и их номера не соответствуют сечениям, показанным на чертежах фундаментов.
- Для внутренних стен выше уровня пола допускается применение эффективного кирпича. В этом случае нагрузки на фундаменты этих стен должны быть уточнены по фактическому объемному весу кладки.
- При определении нагрузок учтены:
 - В наружных стенах - штукатурка с внутренней стороны.
 - Во внутренних стенах - штукатурка с 2-х сторон.
- При составлении таблицы принята нормативная снеговая нагрузка $R_{сн}^{норм} = 100 \text{ кг/м}^2$.
- Фундаменты внутренних стен рассчитаны для кладки с объемным весом $\gamma_{норм} = 1800 \text{ кг/м}^3$.
- Расчет фундаментов выполнять по данным нагрузкам с учетом фактических эксцентриситетов.
- При определении нагрузок стены цокольной части принимались из полнотелого глиняного кирпича толщиной 510 мм при стенах надземной части толщиной 510 мм и 550 мм; 640 мм - при стенах надземной части 640 и 680 мм.

СОГЛАСОВАНО: _____
 АРХИТЕКТУРА: _____
 ПРОЕКТИРОВАНИЕ: _____
 ПРОБЛЕМА: _____
 ИЖС: _____
 ЖИЛИЩА: _____
 г. Москва

Стены

Стены цокольной части, подполья и каналов запроектированы из глиняного полнотелого кирпича пластического прессования. При толщине наружных стен надземной части 510 и 550 мм стены цокольной части выполняются толщиной 510 мм по разработанному варианту. При толщине наружных стен надземной части более 550 мм, а также при применении для них кладок из пустотелого кирпича, толщина наружных стен в цокольной части должна быть соответственно изменена.

В проекте привязки, изменяя привязку вводов инженерных сетей, в случае необходимости следует изменить раскладку фундаментных блоков.

Неисп. используемые для пропуска инженерных сетей и зазоры в фундаментных блоках и отверстия в стенах следует исключить.

В стенах запроектирована гидроизоляция:

- 1 Горизонтальная из цементного раствора состава 1:2 выполняется в 2^х уровнях.
 - а) в уровне пола технического подполья и 1^{го} этажа (при полах по грунту).
 - б) выше уровня отсыпки (в наружных стенах).
- 2 Вертикальная обмазочная выполняется горячим битумом по поверхностям стен, соприкасающимся с грунтом.

Кладка столбов должна выполняться из отборного полнотелого кирпича. Учитывая малую толщину (250 мм) внутренних несущих стен при возведении здания обратить особое внимание на соседность стен вышележащего и нижележащего этажей, а также на соблюдение отклонений кладки в пределах предусмотренных СН и Пом. В этих стенах также не допускается оставлять борозды и проемы не предусмотренные проектом. Высокое использование несущей способности столбов и простенков требует обеспечения контроля качества применяемых материалов и укладки арматурных сеток.

При привязке здания со стенами в надземной части из силикатного кирпича в районах с расчетными зимними температурами ниже -30°С. предусмотреть устройство температурного шва в корпусе. Руководствуясь указанием СН и П II-В. 2-71 (п.7.7) привязка здания со стенами из силикатного кирпича может производиться при условии, что здание не будет возводиться в зимних условиях.

Перекрытия.

Перекрытия запроектированы из крупных железобетонных панелей с круглыми пустотами и плоских плит. При привязке проекта, при производстве работ и осуществлении надзора за строительством особое внимание должно быть обращено на тщательную заделку цементным раствором марки 100 швов между панелями перекрытий, а также швов между панелями и стенами с обязательным составлением актов на скрытые работы по заполнению швов. Полное и тщательное заполнение швов учтено при расчете панелей на прочность и паропроницаемость. При расчете панелей на прочность учтена их совместная работа в том числе и на нагрузку от перегородок согласно указаниям СН и П II-В. 1-62.

Нормативные нагрузки, принятые при расчетах конструкций

А. Стены

Объемный вес кладки:

- 1 Из силикатного полнотелого кирпича $\gamma = 1900 \text{ кг/м}^3$
- 2 Из глиняного обыкновенного полнотелого кирпича $\gamma = 1800 \text{ кг/м}^3$
- 3 Из глиняного пустотелого кирпича $\gamma = 1300 \text{ кг/м}^3$
- 4 Штукатурка $\gamma = 1800 \text{ кг/м}^3$

Б Перекрытия.

Вес 1 м² перекрытий в кг (нормативная нагрузка).

- 1 В ресторане — 380 кг/м²
- 2 В вестибюле — 460 кг/м²
- 3 На террасе — 500 кг/м²
- 4 В венткамере — 495 кг/м²
- 5 Совмещенная вентилируемая кровля с утеплителем $\gamma = 200 \text{ кг/м}^3$, толщиной 120 мм - 590 кг/м²

Полезная нагрузка /нормативная/

- 1 В кухне — 500 кг/м²
- 2 В венткамере — 300 кг/м²

В. Перегородки

Объемный вес перегородок из полнотелого кирпича $\gamma_{\text{норм}} = 1800 \text{ кг/м}^3$
Полезные нагрузки приняты по СН и П II-А. 11-62. /кроме оговоренных в пункте Б

УКАЗАНИЯ ПО ПРОИЗВОДСТВУ РАБОТ В ЗИМНИХ УСЛОВИЯХ.

Настоящие указания содержат рекомендации для привязывающих проект организаций об общих мероприятиях при строительстве здания в зимнее время.

Строительные работы в зимних условиях должны производиться с соблюдением требований соответствующих разделов СН и П II-В. 1-71; II-В. 2-71; III-В. 4-72; II-В. 1-62; III-В. 1-70; III-В. 3-62.

Лица, отвечающие за производство работ в зимнее время, должны быть ознакомлены в обязательном порядке с перечисленными главами СН и П, настоящими указаниями и дополнительными указаниями организаций, выполнившей привязку проекта к местным условиям.

Рабочие чертежи, предназначенные к производству работ в зимних условиях, должны иметь указания проектной организации, выполнившей привязку проекта, о произведенной проверке конструкций и возможности их применения в зимних условиях.

По чертежам проекта, не имеющим такой надписи, производство работ в зимнее время запрещается. Ниже приводятся основные указания по зимним работам:

- 1 Кладка фундаментов на замерзшее основание допускается только для непучинистых грунтов по слою песчаной подсыпки толщиной 50 мм.
- 2 При пучинистых грунтах кладку фундаментов разрешается производить только на непромерзшее основание, с защитой от промерзания как во время производства работ, так и после их окончания.
- 3 Засыпку пазух производить только талым грунтом после монтажа и замоноличивания перекрытия над техническим подпольем и каналами и выполнения обмазочной гидроизоляции.

4 Кладку стен вести с применением раствора на портландцементе. Марку раствора повышать на одну-две по указаниям СН и П II-В. 2-71 п. 7,3.

5 На поверхностях монтируемых железобетонных элементов не должно быть снега и наледи.

Укладка и выравнивание раствора должны производиться непосредственно перед укладкой кирпича или монтажом сборных элементов.

Для заделки швов между панелями перекрытий применять цементный раствор марки 100 с добавками, обеспечивающими приобретение раствором не менее 27% прочности до его замораживания. Оставлять в стенах горизонтальные борозды не допускается.

Температура раствора в момент его применения должна быть не ниже указанной в СН и П.

Использование замерзшего и отогретого горячей водой раствора - запрещается.

Перед замоноличиванием швов производится очистка их от снега, наледи, строительного мусора.

Открытые горизонтальные поверхности стен при перерывах в работе должны укрываться.

Перед наступлением весенних оттепелей, на весь период оттаивания и последующего

твердения кладки необходимо:

- а) Заделать монтажные гнезда, борозды и другие ослабления несущих конструкций.
- б) Удалить с перекрытий случайные и не предусмотренные проектом нагрузки /строительный мусор, остатки строительных материалов/, а также временные нагрузки.
- в) В проемах внутренних стен, выполненных в зимних условиях у опор перемычек, установить стойки с встречными клиньями, распределительными элементами под опорами стоек.
- г) Составить акт о готовности объекта к периоду оттаивания.
- д) Вести наблюдение за оттаиванием кладки с принятием, в случае необходимости, мер обеспечивающих устойчивость конструкции.

АДАТА ИНЖЕНТИН
 ВЕНАТЕН
 СОГЛАСОВАНО
 СОТКАНСОФИНО
 АДОВЕННО
 ПРОБЕРМА
 АРНАТ
 ПАМЯТНА
 ПЕСТОВОВ
 АДОВЕННО
 ПАХШИНА
 ПУК МАСИ
 ПА МИКЛОШ
 ПА СЖ ПРТА
 ПАМИНГЕР
 ПАК ГР

ШИМ
 ПАМИЩА
 Г. МОСКВА

СОГЛАСОВАНО
 ДАМА
 ИВЕНТИ
 РАБРИЧ
 ОБЩЕСТВА
 ЗАГОРОДНО
 СТАРХ
 СОГЛАСОВАНО
 АААМ
 ИЩЕНКО
 ИСПОЛНИТЕЛЬ
 ПРОВЕРКА
 АРХИТ.
 ПАЛЬМАН
 ПЕСЛЕРОВ
 ДОБЕНКО
 ТАШЕННА
 РУК. МАСТ.
 ГАЛАНЬ
 СЛАДКОВ
 ТАШЕННА
 РУК. ГРУППЫ
 ТАШЕННА
 ЦЕННИК
 ЖИЛИЩА
 Г. МОСКВА

1. Фундаменты разработаны как пример решения для варианта наружных стен из полнотелого кирпича толщиной 550 мм для слабого однородного грунта с нормативным давлением в 2 кг/см² под подошвой фундамента при равномерном напластовании грунтов, равнинном рельефе и при отсутствии грунтовых вод. При привязке проекта фундамента должны быть переработаны в учетом местных гидрогеологических условий в соответствии с техническими указаниями к проекту.
2. Фундаменты сборные из железобетонных и бетонных блоков.
3. Фундаментные блоки укладывать на выравненное песчаное основание (при песчаных грунтах) или песчаную подсыпку толщиной 50 мм (при прочих грунтах).
4. Вертикальные швы, шпонки между блоками, монолитные участки и местные заделки выполнять из бетона марки 200.
5. Отверстия в фундаментах наружных стен уточняются при привязке проекта. Неполностью от них чертятся исключать.
6. Стеновые блоки укладывать на цементном растворе марки 75 с обязательной перевязкой швов.
7. Поверхности кирпичных стен, бетонных стен подвала, прогонов и перемычек, соприкасающихся с грунтом, обмазать горячей битумом за 2 раза.
8. Засыпку пазух стен до уровня подсыпки внутри здания производить одновременно с 2-х сторон. Одностороннюю засыпку пазух производить только после монтажа и замоноличивания перекрытия.
9. Горизонтальную гидроизоляцию стен выполнять из цементного раствора состава 1:2 слоем 30 мм.
10. Блоки и перемычки монтировать по слою свежеуложенного цементного раствора марки 100.
11. Прогоны ПЗ6 и ПЗ2 соединить между собой $\varnothing 12$ А1 на сварке.
12. Сечения фундаментов смонтировать на листах 7, 8, 9.
13. Спецификацию железобетонных элементов см. лист 8.
14. План фундаментов в осях "И"-К" см. раздел 01.1 лист 5.

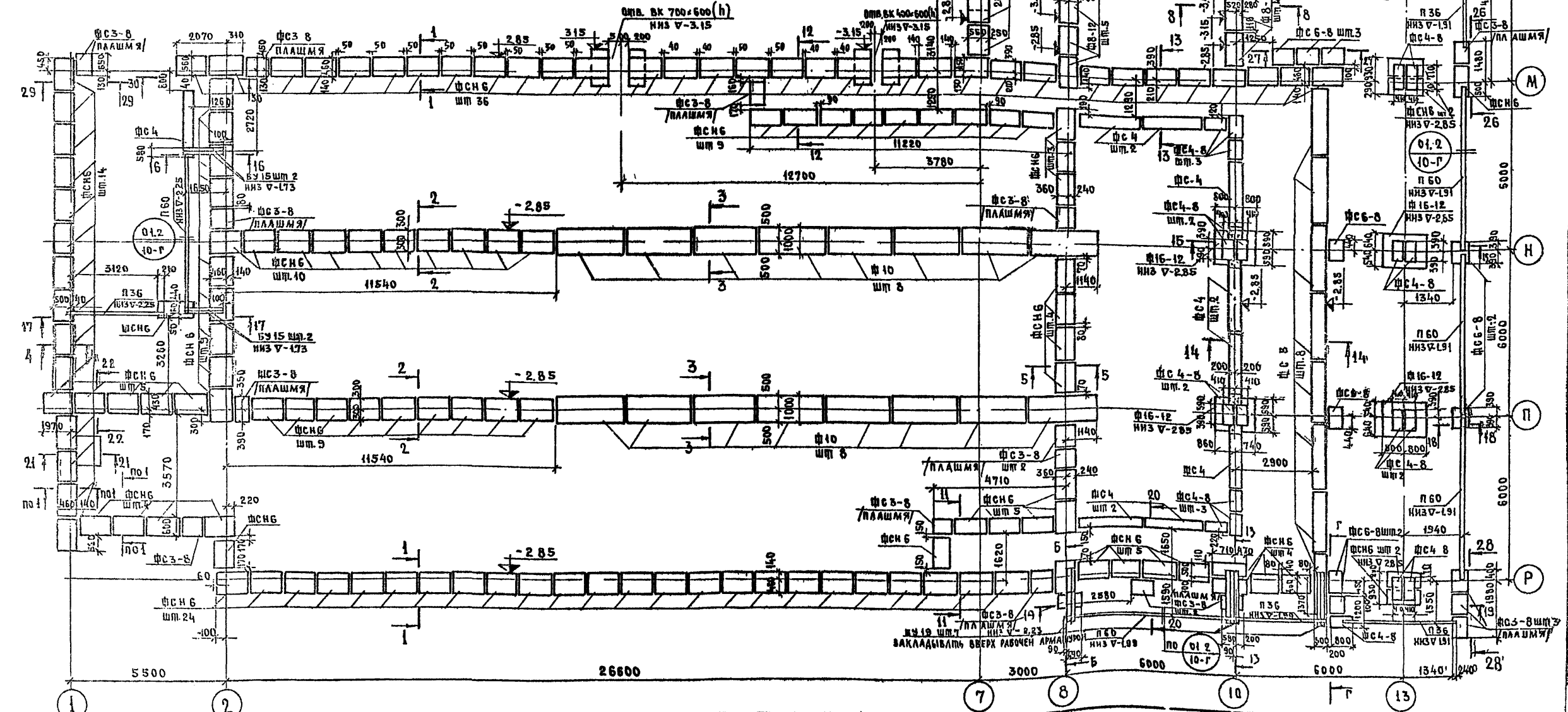
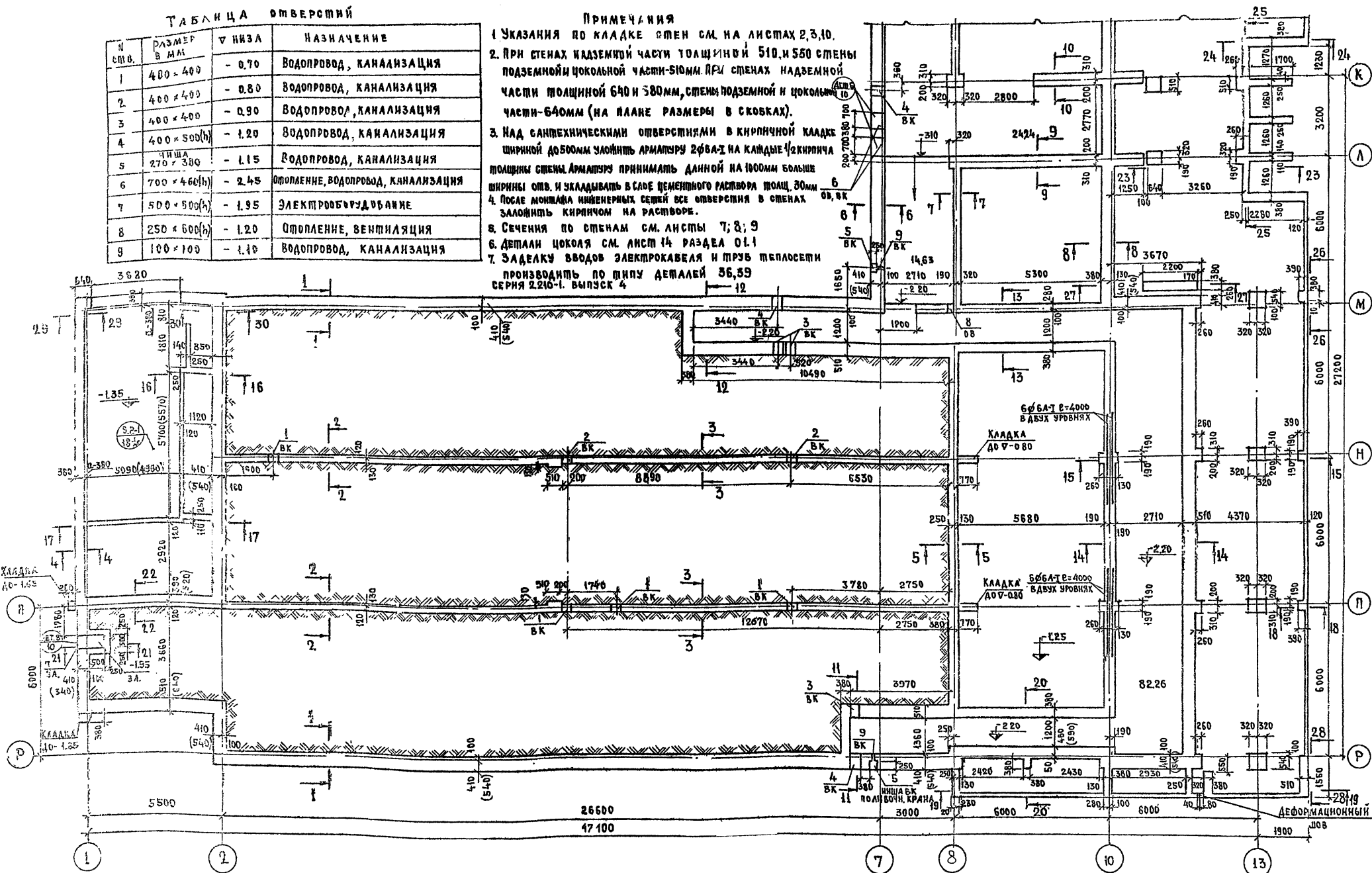


ТАБЛИЦА ОТВЕРСТИЙ

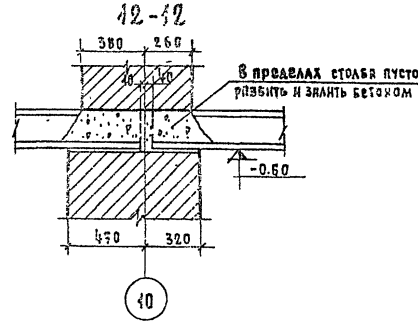
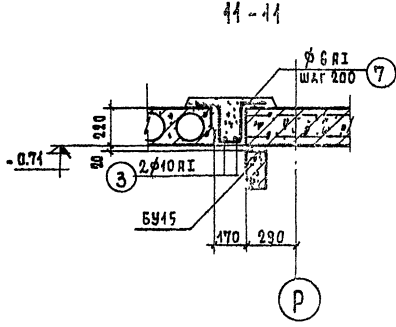
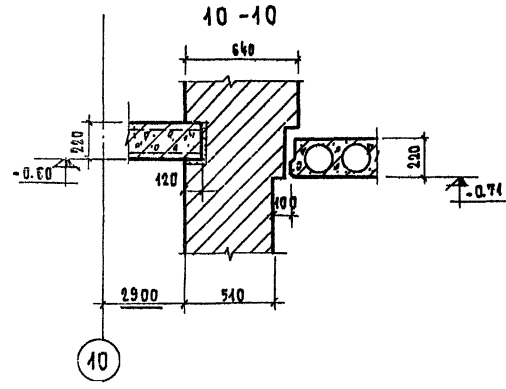
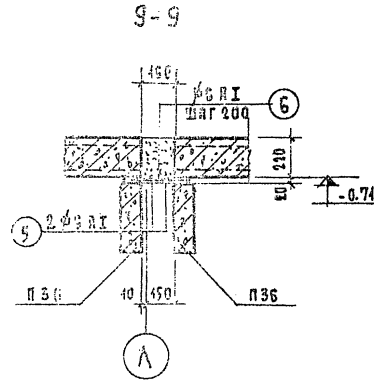
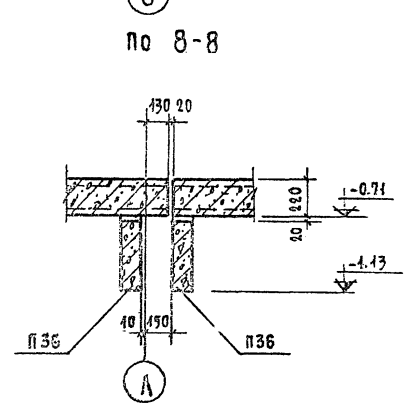
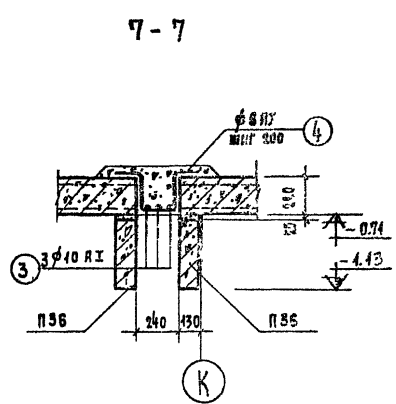
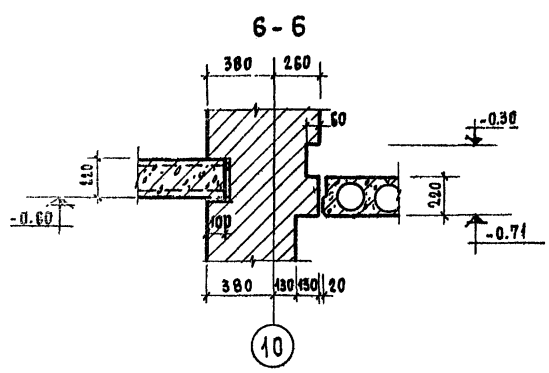
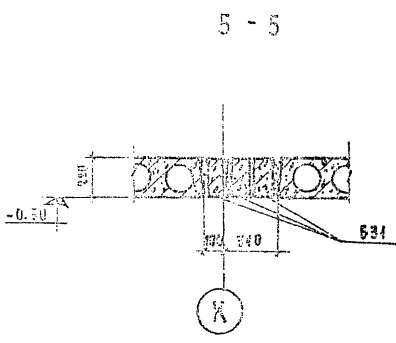
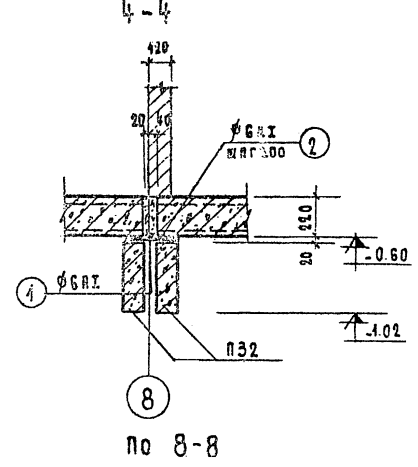
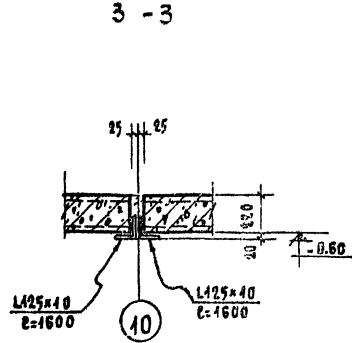
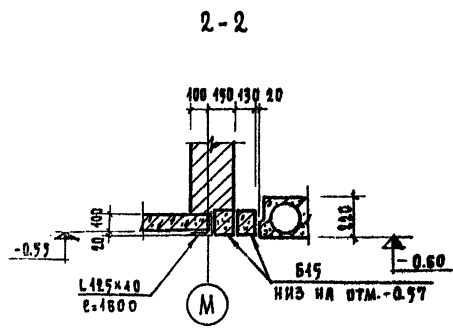
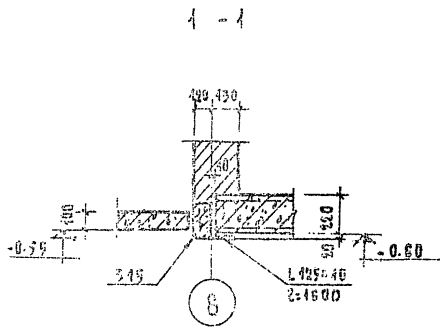
№ СП.В.	РАЗМЕР В ММ	г НИЗА	НАЗНАЧЕНИЕ
1	400 x 400	- 0.70	ВОДОПРОВОД, КАНАЛИЗАЦИЯ
2	400 x 400	- 0.80	ВОДОПРОВОД, КАНАЛИЗАЦИЯ
3	400 x 400	- 0.90	ВОДОПРОВОД, КАНАЛИЗАЦИЯ
4	400 x 300(н)	- 1.20	ВОДОПРОВОД, КАНАЛИЗАЦИЯ
5	270 x 300	- 1.15	ВОДОПРОВОД, КАНАЛИЗАЦИЯ
6	700 x 460(н)	- 2.45	ОПОЛНЕНИЕ, ВОДОПРОВОД, КАНАЛИЗАЦИЯ
7	500 x 500(н)	- 1.95	ЭЛЕКТРООБРУДОВАНИЕ
8	250 x 600(н)	- 1.20	ОПОЛНЕНИЕ, ВЕНТИЛЯЦИЯ
9	100 x 100	- 1.10	ВОДОПРОВОД, КАНАЛИЗАЦИЯ

ПРИМЕЧАНИЯ

1. УКАЗАНИЯ ПО КЛАДКЕ СТЕН СМ. НА ЛИСТАХ 2,3,10.
2. ПРИ СТЕНАХ НАДЗЕМНОЙ ЧАСТИ ТОЛЩИНОЙ 510 И 550 СТЕНА ПОДЗЕМНОЙ ЧОКОЛЬНОЙ ЧАСТИ 310ММ ПРИ СТЕНАХ НАДЗЕМНОЙ ЧАСТИ ТОЛЩИНОЙ 640 И 380ММ, СТЕНА ПОДЗЕМНОЙ И ЧОКОЛЬНОЙ ЧАСТИ - 640ММ (НА ПЛАНЕ РАЗМЕРЫ В СКОБКАХ).
3. НАД САНИТЕХНИЧЕСКИМИ ОТВЕРСТИЯМИ В КИРПИЧНОЙ КЛАДКЕ ШИРИНОЙ ДО 500ММ ЗАЛОЖИТЬ АРМАТУРУ 2Ф8-Т НА КАЖДОЕ 1/2 КИРПИЧА ТОЩИНЫ СТЕНА. АРМАТУРУ ПРИНИМАТЬ ДАННОЙ НА 100ММ БОЛЬШЕ ШИРИНЫ ОТВ. И УКЛАДЫВАТЬ В СЛОЕ ЦЕМЕНТНОГО РАСТВОРА ТОЩИ 30ММ.
4. ПОСЛЕ МОНТАЖА ИНЖЕНЕРНЫХ СЕТЕЙ ВСЕ ОТВЕРСТИЯ В СТЕНАХ ЗАЛОЖИТЬ КИРПИЧОМ НА РАСТВОРЕ.
5. СЕЧЕНИЯ ПО СТЕНАМ СМ. ЛИСТЫ 7, 8, 9.
6. ДЕТАЛИ ЧОКОЛА СМ. ЛИСТ 14 РАЗДЕЛА 01.1.
7. ЗАДЕЛКУ ВВОДОВ ЭЛЕКТРОКАБЕЛЯ И ПРУТОВ ТЕПЛОСЕТИ ПРОИЗВОДИТЬ ПО ТИПУ ДЕТАЛЕЙ 36,39 СЕРИЯ 2.210-1. ВЫПУСК 4.



ШИШИНЖ ПЕРИЦЫ
 МОСКВА
 РУК. РАБОТ. Д. РАД. А. АЛЕШИНА
 ПРОЕКТИРОВАНИЕ П. А. ТАБЛИЦА И ПРОБЛЕМА С. ИСТЕРОВ
 ЭКСПЕРИМЕНТ. РАБОТЫ И. БОБЕНЬКО
 КОНСТРУКЦИОН. РАБОТЫ И. БОБЕНЬКО
 АРХИТЕКТ. РАБОТЫ И. БОБЕНЬКО



1. Спецификацию арматуры см. лист 14.

Проект № 284-5-18
 Институт «Моспроект-2»
 Москва
 1972

1972	Гостиница на 409 мест	Перекрытие техподполья. Сечения	Типовой проект 284-5-18	Часть 01 Раздел 01-2	Лист 13
------	--------------------------	---------------------------------	----------------------------	-------------------------	------------

