
ФЕДЕРАЛЬНОЕ АГЕНТСТВО
ПО ТЕХНИЧЕСКОМУ РЕГУЛИРОВАНИЮ И МЕТРОЛОГИИ



НАЦИОНАЛЬНЫЙ
СТАНДАРТ
РОССИЙСКОЙ
ФЕДЕРАЦИИ

ГОСТ Р
52857.8—
2007

Сосуды и аппараты

**НОРМЫ И МЕТОДЫ РАСЧЕТА
НА ПРОЧНОСТЬ**

Сосуды и аппараты с рубашками

Издание официальное



Москва
Стандартинформ
2009

Предисловие

Цели и принципы стандартизации в Российской Федерации установлены Федеральным законом от 27 декабря 2002 г. № 184-ФЗ «О техническом регулировании», а правила применения национальных стандартов Российской Федерации — ГОСТ Р 1.0—2004 «Стандартизация в Российской Федерации. Основные положения»

Сведения о стандарте

1 РАЗРАБОТАН Открытым акционерным обществом «Научно-исследовательский и конструкторский институт химического машиностроения» (ОАО НИИХИММАШ); Закрытым акционерным обществом «Петрохим Инжиниринг» (ЗАО Петрохим Инжиниринг); Открытым акционерным обществом «Всероссийский научно-исследовательский и проектно-конструкторский институт нефтяного машиностроения» (ОАО ВНИИНЕФТЕМАШ); Федеральной службой по экологическому, технологическому и атомному надзору (Ростехнадзор)

2 ВНЕСЕН Техническим комитетом по стандартизации ТК 260 «Оборудование химическое и нефтегазоперерабатывающее»

3 УТВЕРЖДЕН И ВВЕДЕН В ДЕЙСТВИЕ Приказом Федерального агентства по техническому регулированию и метрологии от 27 декабря 2007 г. № 503-ст

4 В настоящем стандарте учтены основные нормативные положения следующих международных и европейских стандартов: Директивы 97/23 ЕС Европейского Парламента и Совета от 29 мая 1997 г. по сближению законодательств государств-членов, касающейся оборудования, работающего под давлением; EN 13445-3:2002 «Сосуды, работающие под давлением. Часть 3. Расчет» (EN 13445-3:2002 «Unfired pressure vessel — Part 3: Design»)

5 ВВЕДЕН ВПЕРВЫЕ

Информация об изменениях к настоящему стандарту публикуется в ежегодно издаваемом информационном указателе «Национальные стандарты», а текст изменений и поправок — в ежемесячно издаваемых информационных указателях «Национальные стандарты». В случае пересмотра (замены) или отмены настоящего стандарта соответствующее уведомление будет опубликовано в ежемесячно издаваемом информационном указателе «Национальные стандарты». Соответствующая информация, уведомление и тексты размещаются также в информационной системе общего пользования — на официальном сайте Федерального агентства по техническому регулированию и метрологии в сети Интернет

© Стандартинформ, 2009

Настоящий стандарт не может быть полностью или частично воспроизведен, тиражирован и распространен в качестве официального издания без разрешения Федерального агентства по техническому регулированию и метрологии

Содержание

1 Область применения	1
2 Нормативные ссылки	1
3 Обозначения	1
4 Условия применения расчетных формул	4
5 Сосуды с U-образной рубашкой	6
6 Сосуды с цилиндрическими рубашками	12
7 Сосуды, частично охваченные рубашками, сопряженными с корпусом анкерными трубами или отбортовками	15
8 Сосуды со змеевиковыми или регистровыми каналами	18
Приложение А (справочное) Рисунки, поясняющие текст стандарта и расчетные размеры	22

Сосуды и аппараты

НОРМЫ И МЕТОДЫ РАСЧЕТА НА ПРОЧНОСТЬ

Сосуды и аппараты с рубашками

Vessels and apparatus.
Norms and methods of strength calculation.
Jacketed vessels and apparatus

Дата введения — 01—04—08

1 Область применения

Настоящий стандарт распространяется на сосуды с U-образной или цилиндрической рубашкой, с рубашкой, сопряженной анкерными трубами или отбортовкой, а также с рубашкой в виде змеевиковых или регистровых каналов для обогрева или охлаждения сосуда, нагруженные избыточным давлением в сосуде или (и) в рубашке, собственной массой и стесненностью температурных деформаций.

Настоящий стандарт применяется совместно с ГОСТ Р 52857.1.

2 Нормативные ссылки

В настоящем стандарте использованы нормативные ссылки на следующие стандарты:

ГОСТ Р 52857.1—2007 Сосуды и аппараты стальные. Нормы и методы расчета на прочность. Общие требования

ГОСТ Р 52857.2—2007 Сосуды и аппараты. Нормы и методы расчета на прочность. Расчет цилиндрических и конических обечаек, выпуклых и плоских днищ и крышек

ГОСТ Р 52857.6—2007 Сосуды и аппараты. Нормы и методы расчета на прочность. Расчет на прочность при малоцикловых нагрузках

Примечание — При пользовании настоящим стандартом целесообразно проверить действие ссылочных стандартов в информационной системе общего пользования — на официальном сайте Федерального агентства по техническому регулированию и метрологии в сети Интернет или по ежегодно издаваемому информационному указателю «Национальные стандарты», который опубликован по состоянию на 1 января текущего года, и по соответствующим ежемесячно издаваемым информационным указателям, опубликованным в текущем году. Если ссылочный стандарт заменен (изменен), то при пользовании настоящим стандартом следует руководствоваться заменяющим (измененным) стандартом. Если ссылочный стандарт отменен без замены, то положение, в котором дана ссылка на него, применяется в части, не затрагивающей эту ссылку.

3 Обозначения

В настоящем стандарте применены следующие обозначения:

A — коэффициент осевого усилия;

A_k — площадь поперечного сечения канала, мм²;

a — размер сварного шва, мм;

B — коэффициент сопряжения с помощью конуса;

b — наибольший свободный интервал между двумя жесткими элементами для цилиндрической обечайки с кольцами жесткости, мм;

b_0 — ширина кольца, мм;

b_1 — толщина ленты направляющей спирали, мм;

- b_2 — ширина канала, мм;
 c — сумма всех прибавок к расчетным толщинам стенок, мм;
 D_1 — внутренний диаметр сосуда, мм;
 D_2 — внутренний диаметр рубашки, мм;
 D_3 — средний диаметр сосуда ($D_3 = D_1 + s_1$), мм;
 D_4 — средний диаметр рубашки ($D_4 = D_2 + s_2$), мм;
 D_k — наибольший внутренний диаметр компенсатора, мм;
 D_p — расчетный диаметр, мм: для цилиндрической обечайки $D_p = D_1$, для днища $D_p = D_1$;
 d_0 — наружный диаметр отбортовки или анкерной трубы, мм;
 d_1 — диаметр окружности сопряжения рубашки с днищем сосуда, мм; если рубашка присоединена не к днищу, то d_1 принимают равным нулю;
 E_1 — модуль упругости материала сосуда при расчетной температуре, МПа;
 E_2 — модуль упругости материала рубашки или канала при расчетной температуре, МПа;
 e_0 — расстояние от середины стенки рубашки до наружной стороны стенки сосуда, мм;
 e_2 — расстояние от центра тяжести поперечного сечения канала до середины стенки сосуда, мм;
 F — осевое усилие от собственной массы, Н;
 F_k — осевое усилие на компенсатор, Н;
 f_1, f_2, f_3, f_4 — коэффициенты прочности сопряжений при помощи конуса;
 f_5, f_6 — коэффициенты прочности сопряжений анкерными трубами и отбортовками;
 G_1 — собственная масса сосуда и его содержимого, Н;
 G_2 — собственная масса рубашки и ее содержимого, Н;
 H — относительный размер кольца;
 h_0 — исполнительная толщина кольца, мм;
 h_{0p} — расчетная толщина кольца, мм;
 h_1 — ширина ленты направляющей спирали, мм;
 h_2 — высота канала [$h_2 = r_3 (1 - \cos \gamma)$], мм;
 I_k — момент инерции поперечного сечения канала относительно оси, проходящей через центр его тяжести параллельно стенке сосуда, мм⁴;
 K_0, K_1, K_2 — коэффициенты для расчета напряжений в зоне сопряжения с помощью конуса;
 $K_3, K_4, K_5, K_6, K_7, K_8$ — коэффициенты для расчета напряжений в сопряжении анкерными трубами или отбортовкой;
 K_9, K_{10}, K_{11} — коэффициенты для расчета напряжений в каналах;
 L — расчетная длина рубашки, мм;
 l_1, l_2 — расчетные длины цилиндрических обечаек с кольцами жесткости, мм;
 l_3 — длина примыкающего элемента, учитываемая при определении расчетной длины, мм; определяют по ГОСТ Р 52857.2;
 l_e — эффективная длина стенки обечайки, учитываемая при определении эффективного момента инерции кольца или канала, мм;
 l_R — исполнительная длина укрепления стенки рубашки в месте сопряжения с помощью конуса или расстояние от первого кольцевого шва до отбортовки, мм;
 M_0 — относительный момент нагружения;
 M_1, M_2, M_3 — относительные реактивные моменты;
 m — относительный реактивный момент в месте сопряжения анкерными трубами или отбортовками;
 N — число рабочих циклов;
 $[N]_i$ — допускаемое число рабочих циклов рассматриваемого материала при расчетной температуре и размахе напряжений $\Delta\sigma_i$ по 2.6.3 ($i = 0; 1; 2; \dots 6$);
 n_1 — число витков направляющей спирали;
 n_2 — число витков змеевикового канала;
 n_3 — число замыканий змеевикового канала;
 P — относительное давление, МПа;
 p_1 — расчетное давление в сосуде при эксплуатации или испытании, МПа. Если абсолютное давление больше атмосферного (избыточное давление), то $p_1 > 0$; если абсолютное давление меньше атмосферного (вакуум), то $p_1 < 0$;
 p_2 — расчетное давление в рубашке или в канале в состоянии эксплуатации или испытания, МПа;
 $[p_2]$ — допускаемое внутреннее избыточное давление в рубашке или в канале, МПа;

- Q — геометрический параметр кольца;
 R_1 — радиус кривизны в вершине днища сосуда по внутренней поверхности, мм;
 R_2 — радиус кривизны в вершине днища рубашки по внутренней поверхности, мм;
 r_0 — внутренний радиус кривизны отбортовки для конических сопряжений, мм;
 r_1 — внутренний радиус кривизны отбортовки для сопряжений с отбортовкой, мм;
 r_2 — наружный радиус канала, мм;
 r_3 — средний радиус канала ($r_3 = r_2 - 0,5s_2$), мм;
 s_0 — исполнительная толщина стенки анкерной трубы, мм;
 s_{0p} — расчетная толщина стенки анкерной трубы, мм;
 s_1 — исполнительная толщина стенки цилиндрической обечайки сосуда, мм;
 s_{1p} — расчетная толщина стенки цилиндрической обечайки сосуда, мм;
 s_2 — исполнительная толщина стенки цилиндрической обечайки рубашки и конуса или канала, мм;
 s_{2p} — расчетная толщина стенки цилиндрической обечайки рубашки и конуса или канала, мм;
 s_3 — исполнительная толщина стенки днища сосуда, мм;
 s_4 — исполнительная толщина стенки днища рубашки, мм;
 s_p — расчетная толщина стенки рубашки, мм; на цилиндрической обечайке $s_p = s_2$, на выпуклом днище $s_p = s_4$;
 T — рабочая температура, °C;
 ΔT_1 — разность между средней температурой стенки сосуда и температурой 20 °C;
 ΔT_2 — разность между средней температурой стенки рубашки или канала и температурой 20 °C;
 t_0 — эффективный шаг анкерных труб или отбортовок, мм;
 t_1, t_2 — расчетный шаг анкерных труб или отбортовок, мм;
 t_p — шаг анкерных труб или отбортовок вдоль оси на цилиндрической обечайке $t_p = (R_1 + R_2) \sin \frac{\delta_D}{2}$, мм;
 t_r — шаг анкерных труб или отбортовок по окружности, мм:
на цилиндрической обечайке $t_r = 0,5 (D_1 + D_2) \sin \frac{\delta_r}{2}$,
на днище $t_r = (R_1 + R_2) \sin \frac{\delta_D}{2}$;
 t_i — расстояние вдоль оси от края рубашки до первого ряда анкерных труб или отбортовок, мм;
 t_k — расстояние по окружности от края рубашки до первого ряда анкерных труб или отбортовок
 $[t_k = 0,5 (D_1 + D_2) \sin \frac{\delta_k}{2}]$, мм;
 t_s — шаг направляющей спирали или змеевикового канала, мм;
 V — коэффициент понижения прочности при наличии отверстий в канале в зоне штуцеров;
 W_1 — момент сопротивления сварного шва на единицу его длины между корпусом сосуда и кольцом, мм²;
 W_2 — момент сопротивления сварного шва на единицу его длины между кольцом и рубашкой, мм²;
 X_1, X_2, X_3 — вспомогательные величины;
 α — угол конического сопряжения, ... °;
 α_1 — коэффициент температурного удлинения материала сосуда, 1/°C;
 α_2 — коэффициент температурного удлинения материала рубашки или канала, 1/°C;
 β_{k1}, β_{k2} — эффективные коэффициенты концентрации;
 γ_k — общий эффективный коэффициент концентрации;
 γ — половина центрального угла канала, ... °;
 δ_T — угол шага анкерных труб или отбортовок на цилиндрической обечайке по окружности, ... °;
 δ_D — угол шага анкерных труб или отбортовок на днище, ... °;
 δ_k — угол по окружности от края рубашки до первого ряда анкерных труб или отбортовок, ... °;
 $\Delta \sigma_i$ — размахи напряжений ($i = 0; 1; 2; \dots 6$), МПа;
 ϵ_p — относительное продольное удлинение в рубашке;
 $[\epsilon_p]$ — допускаемое относительное продольное удлинение в рубашке;
 ϵ_T — разность температурных относительных удлинений;
 ϵ — коэффициент, учитывающий расстояние между корпусом сосуда и рубашкой;
 η — коэффициент нагружения;
 λ — коэффициент длины сопряжения;
 μ — относительная эффективная несущая длина конуса;

ρ — коэффициент радиуса отбортовки;
 σ_A — амплитуда напряжений, МПа;
 $[\sigma]_0$ — допускаемое напряжение для кольца сопряжения или анкерной трубы при расчетной температуре, МПа;
 $[\sigma]_1$ — допускаемое напряжение для стенки сосуда при расчетной температуре, МПа;
 $[\sigma]_2$ — допускаемое напряжение для стенки рубашки или канала при расчетной температуре, МПа;
 $[\sigma_A]$ — допускаемая амплитуда напряжения рассматриваемого материала при расчетной температуре и при числе рабочих циклов N , МПа;
 $[\bar{\sigma}]_i$ — допускаемый размах напряжений ($i = 0; 1; 2; \dots, 6$), МПа;
 φ_0 — расчетный коэффициент прочности сварного шва на направляющей спирали;
 φ_1 — коэффициент снижения допускаемых напряжений при расчете на устойчивость;
 φ_2 — коэффициент прочности сварного шва;
 φ_3, φ_4 — коэффициенты понижения прочности канала;
 $\varphi_{p1}, \varphi_{p2}, \varphi_{p3}, \varphi_{p4}, \varphi_{p5}, \varphi_{p6}$ — расчетные коэффициенты прочности сварных швов;
 φ_{n0} — коэффициент прочности сварного радиального шва в кольце сопряжения;
 φ_{n1} — коэффициент прочности сварного продольного шва сосуда;
 φ_{n2} — коэффициент прочности сварного продольного шва рубашки;
 φ_{r1} — коэффициент прочности сварного кольцевого шва сосуда;
 φ_{r2} — коэффициент прочности сварного кольцевого шва рубашки;
 χ — коэффициент отношения прочности корпуса сосуда и рубашки;
 ψ — половина угла обхвата рубашки с сопряжением анкерными трубами или отбортовкой, ... °.

4 Условия применения расчетных формул

4.1 Общие условия применения расчетных формул

4.1.1 Формулы применимы, если в рубашке действует только избыточное внутреннее давление ($p_2 \geq 0$).

4.1.2 Формулы для проверок малоциклового прочностии (см. разделы 5—8) применимы, если рабочие температуры не превышают значений, при которых следует учитывать ползучесть материалов, то есть когда допускаемое напряжение, приведенное в ГОСТ Р 52857.1, определяют только по пределу текучести или временному сопротивлению (пределу прочности). Если нет точных данных, то формулы применимы, если расчетная температура не превышает следующих значений:

380 °С — для углеродистой стали;

420 °С — для низколегированной стали;

525 °С — для аустенитной стали.

4.1.3 Формула для определения допускаемого размаха напряжений $[\bar{\sigma}]$ действительна, если радиусы кривизны, полученные методом холодной деформации (r_0, r_1, r_2), больше четырехкратной толщины стенки.

4.1.4 Проверка на малоцикловую прочность приведена только для мест сопряжения сосуда с рубашкой или каналом. Для всех других элементов, испытывающих циклическую нагрузку, расчет следует проводить по ГОСТ Р 52857.6.

4.1.5 Проверка на малоцикловую прочность приведена для напряжений, вызываемых изменениями средних температур стенок. Если возникающая разница температур между соседними точками составляет больше 15 °С, то расчет на малоцикловую прочность проводят по ГОСТ Р 52857.6.

4.2 Условия применения формул для сосудов с U-образной и цилиндрической рубашкой

4.2.1 Формулы применимы при соотношении:

- диаметров

$$\frac{D_2}{D_1} \leq 1,2;$$

- толщины стенки и диаметров

$$0,001 \leq \frac{s_1}{D_1} \leq 0,5 \left(\frac{D_2}{D_1} - 1 \right);$$

- толщин стенок

$$\frac{s_2}{s_1} \leq 1,2.$$

4.2.2 Формулы для сопряжений с помощью конуса применимы для углов $\alpha = 30^\circ$, $\alpha = 45^\circ$ и радиуса отбортовки

$$r_0 \leq \frac{e_0 - 0,5s_2}{1 - \cos \alpha}.$$

4.2.3 Формулы для сопряжений с помощью конуса применимы при условии полностью проваренных сварных швов, а для числа циклов нагружения $N > 10^3$ — при условии двустороннего сварного шва между конусом и рубашкой (см. рисунок А.1, приложение А).

4.2.4 Формулы для сопряжения с помощью кольца применимы при толщине кольца

$h_0 \geq 1,5s_2$ — для U-образной рубашки,

$0,5\sqrt{D_1s_1} > h_0 \geq s_2$ — для цилиндрической рубашки.

4.2.5 Формулы для сопряжений с помощью кольца применимы при условии полностью проваренных сварных швов между кольцом и рубашкой (см. рисунок А.2, приложение А).

4.2.6. Диаметр окружности сопряжения рубашки с днищем сосуда должен удовлетворять условию

$$d_1 \leq 0,4D_2.$$

Расчет сопряжения рубашки с днищем сосуда не проводят, если оно соответствует рисунку А.3, приложение А.

4.3 Условия применения формул для сосудов с рубашками, сопряженными анкерными трубами или отбортовками

4.3.1 Угол шага δ_T сопряжения анкерными трубами или отбортовками должен удовлетворять условию

$$\delta_T \leq 30^\circ \min \left\{ 1; 4 \sqrt{\frac{L}{D_1}} 4 \sqrt{\frac{s_1 - c}{D_1}} \right\}.$$

4.3.2 Формулы по 4.3—4.5 применимы при соотношении шагов

$$0,8 \leq \frac{t_0}{t_T} \leq 1,25.$$

4.3.3 Формула для сопряжения отбортовкой применима при углах отбортовки 30° и 45° (см. рисунок А.4, приложение А) и при проваренных сварных швах.

4.3.4 Формулы для анкерных труб применимы при размере сварного шва

$$a \geq 0,7 \min \{s_0; s_2\}.$$

4.3.5 Расчет на усталость по 4.6 применим при соотношении толщин стенок

$$\frac{s_2}{s_1} \leq 1,0.$$

4.4 Условия применения формул для сосудов с каналами

4.4.1 Расчетные формулы по разделу 5 применимы при:

- ширине канала $b_2 \leq 0,1D_1$;

- высоте канала $h_2 \geq s_2$;

- половине центрального угла канала $20^\circ \leq \gamma \leq 90^\circ$.

4.4.2 Формулы для каналов применимы при V-образных сварных швах с полным проваром, а для каналов полукруглого сечения также и при угловых швах.

4.4.3 Расчет на усталость по 8.6 применим при соотношении толщин стенок

$$\frac{s_2}{s_1} \leq 0,5.$$

5 Сосуды с U-образной рубашкой

5.1 Цилиндрические обечайки

5.1.1 Расчет цилиндрических обечаек на внутреннее избыточное давление проводят по ГОСТ Р 52857.1. Расчетное давление для рубашки равно p_2 и расчетное давление для сосуда — p_1 , если $p_1 > 0$.

5.1.2 Расчет цилиндрической обечайки сосуда на наружное давление проводят по ГОСТ Р 52857.2. При $p_1 < 0$ за расчетное давление для сосуда вне рубашки принимают $|p_1|$, а для обечайки корпуса под рубашкой $p_2 + |p_1|$.

При $p_1 > 0$ расчетное давление в зоне рубашки равно p_2 или $p_2 - p_1$, если обеспечивается одновременное действие давления p_1 и p_2 .

Расчетную длину L следует определять по ГОСТ Р 52857.2.

5.1.3 Цилиндрическую стенку сосуда с кольцами жесткости рассчитывают по ГОСТ Р 52857.2.

Направляющие спирали можно рассматривать как кольца жесткости, если выполнены следующие условия:

а) шаг спирали t_s должен быть не более $0,3D_1$. Если $n_1 \leq 1$, то цилиндрическую обечайку следует рассчитывать как гладкую обечайку;

б) за расчетную длину l_2 принимают расстояние вдоль оси сосуда от конечной точки расчетной длины (см. рисунок А.5, приложение А) до точки замыкания первого витка направляющей спирали, охватывающего всю окружность сосуда. Для направляющих спиралей, выполненных с концевыми кольцами, действительно определение l_2 по ГОСТ Р 52857.2;

в) расчетные длины b , l_1 и l_e при расчете по ГОСТ Р 52857.2 вычисляют по формулам:

$$b = \max\{t_s - b_1; l_2 - 0,5b_1\}, \quad (1)$$

$$l_1 = \frac{L}{n_1 - 1}, \quad (2)$$

$$l_e = \min\{t_s; b_1 + 1,1\sqrt{D_1(s_1 - c)}\}; \quad (3)$$

г) поперечное сечение направляющей спирали (см. рисунок А.6, приложение А) должно удовлетворять условию $\frac{h_1}{b_1} \leq 8$, чтобы исключить потерю устойчивости из плоскости;

д) для обеспечения прочности обоих угловых швов на направляющей спирали должно быть выполнено условие

$$a \geq \frac{2b_1h_1}{\varphi_0 D_1}. \quad (4)$$

Коэффициент сварного шва φ_0 определяют как отношение длины сварного шва к общей длине спирали. При этом расстояние между двумя концами прерванного шва не должно превышать восьмикратной толщины стенки обечайки s_1 , а сумма длин сварных швов не должна быть меньше половины окружности направляющей спирали на одном витке. Оба конца спирали должны начинаться швом.

5.2 Днища

5.2.1 Расчет выпуклых днищ на внутреннее избыточное и наружное давления проводят по ГОСТ Р 52857.2. Расчетные давления принимают согласно 5.1.1 и 5.1.2. Для днища сосуда, нагруженного избыточным давлением p_2 , допускается проводить расчет по другим методам, которые учитывают отсутствие давления на участке в пределах d_1 .

5.2.2 При расчете днища рубашки отверстие диаметром d_1 не учитывают.

5.3 Сопряжение рубашки с корпусом сосуда с помощью конуса (см. рисунок А.1, приложение А)

5.3.1 Вспомогательные параметры вычисляют по формулам:

а) коэффициент осевого усилия:

$$A = \frac{D_1 D_2 - d_1^2}{D_2^2}; \quad (5)$$

б) коэффициент, учитывающий расстояние между корпусом сосуда и рубашкой:

$$\varepsilon = \frac{e_0}{\sqrt{D_2(s_2 - c)}}; \quad (6)$$

в) коэффициент радиуса конической отбортовки:

- $\rho = 0$ для конусов, приведенных на рисунках А.1а, б (приложение А)

- $\rho = \frac{r_0 + 0,5s_2}{\sqrt{D_2(s_2 - c)}}$ для конусов, приведенных на рисунках А.1в, г (приложение А) };

г) коэффициент длины сопряжения:

$$\left. \begin{aligned} \lambda &= 2\varepsilon + 0,25\rho \text{ для } \alpha = 30^\circ \\ \lambda &= \varepsilon\sqrt{2} + 0,45\rho \text{ для } \alpha = 45^\circ \end{aligned} \right\}; \quad (8)$$

д) коэффициент отношения прочности корпуса сосуда и рубашки:

$$\chi = 1,25 \frac{[\sigma]_1(s_1 - c)\sqrt{D_1(s_1 - c)}}{[\sigma]_2(s_2 - c)\sqrt{D_2(s_2 - c)}} \left[\sqrt{1 - \frac{\rho_1 D_1}{2[\sigma]_1(s_1 - c)}} + \sqrt{1 - \frac{(\rho_1 - \rho_2) D_1}{2[\sigma]_1(s_1 - c)}} \right]. \quad (9)$$

Если в сосуде вакуум ($\rho_1 < 0$), то в формулу (9) подставляют $\rho_1 = 0$;

е) расчетные коэффициенты прочности сварного шва:

$$\varphi_{p1} = \varphi_{r1} \frac{\min([\sigma]_1; [\sigma]_2)}{[\sigma]_2}; \quad (10)$$

- для конусов, приведенных на рисунках А.1в, г (приложение А),

$\varphi_{p2} = \varphi_{r2}$,

- для конусов, приведенных на рисунках А.1а, б (приложение А),

$\varphi_{p2} = \varphi_{r2}$, если $l_R \leq 0,5\sqrt{D_2(s_2 - c)}$ };

$\varphi_{p2} = 1,0$, если $l_R > 0,5\sqrt{D_2(s_2 - c)}$ };

ж) относительную эффективную несущую длину конуса

$$\mu = \min \left\{ \frac{\varepsilon}{\sin \alpha}; \sqrt{\frac{\varphi_{p1} + \varphi_{p2}}{4 \cos \alpha}} \right\}. \quad (12)$$

5.3.2 Допускаемое избыточное давление в рубашке вычисляют по формуле

$$[\rho_2] = \frac{2[\sigma]_2 - (s_2 - c)\varphi_{n2}}{D_2 + (s_2 - c)} \frac{B}{A}. \quad (13)$$

5.3.3 Коэффициент сопряжения с помощью конуса вычисляют по формуле

$$B = 2\sqrt{\frac{(s_2 - c)}{D_2}} \min\{X_1; X_2; X_3\}, \quad (14)$$

где

$$X_1 = \frac{\cos \alpha}{\varepsilon} \left(\frac{\varphi_{p1} + \varphi_{p2}}{4 \cos \alpha} + \lambda f_1 \right); \quad (15)$$

$$X_2 = f_2 \sqrt{1 + \varphi_{p2}}; \quad (16)$$

$$X_3 = \chi f_3 + \left(\frac{\varphi_{p1} + \varphi_{p2}}{4 \mu \cos \alpha} + \mu \right) f_4; \quad (17)$$

f_1, f_2, f_3 и f_4 определяют в зависимости от вспомогательных параметров.
Коэффициент f_1 :

- для $\lambda > \frac{|\chi - 1|}{2}$

$$f_1 = \frac{1}{2} \left[1 + \lambda + \chi - \frac{(\chi - 1)^2}{4\lambda} \right];$$

- для $\lambda \leq \frac{|\chi - 1|}{2}$

$$f_1 = \lambda + \min(1; \chi).$$

Коэффициент f_2 :

- для $\alpha = 30^\circ$

$$f_2 = 1,22 (1 + 0,51\rho + 2\varepsilon z),$$

- для $\alpha = 45^\circ$

$$f_2 = 0,71 + 0,52\rho + \varepsilon z,$$

где

$$z = \begin{cases} 2(\varepsilon_0 / \varepsilon) & \text{при } \varepsilon \geq \varepsilon_0; \\ 1 + (\varepsilon_0 / \varepsilon)^2 & \text{при } \varepsilon < \varepsilon_0; \end{cases}$$

$$\varepsilon_0 = 0,38 \sqrt{1 + 0,54\rho + 0,15\rho^2} \quad \text{при } \alpha = 30^\circ;$$

$$\varepsilon_0 = 0,60 \sqrt{1 + 0,83\rho + 0,37\rho^2} \quad \text{при } \alpha = 45^\circ.$$

Коэффициент f_3 :

- для $\alpha = 30^\circ$

$$f_3 = \sqrt{3} + \frac{1,34\rho^3 \left(\frac{0,2}{\varepsilon}\right)^4}{24\varepsilon + \rho^2 \max\left\{0; \left(\frac{0,5}{\varepsilon\sqrt{3}}\right)^3 - 1\right\}};$$

- для $\alpha = 45^\circ$

$$f_3 = 1 + \frac{12\rho^3 \left(\frac{0,2}{\varepsilon}\right)^4}{12\varepsilon + \rho^2 \max\left\{0; \left(\frac{0,5}{\varepsilon}\right)^3 - 1\right\}}$$

Коэффициент f_4 :

- для $\alpha = 30^\circ$

$$f_4 = \sqrt{3} \max\left\{1; \min\left[1; 0,8 + \frac{4,56}{100\varepsilon}\right] + \frac{\rho}{3} \min\left[1; \frac{\frac{4}{3}}{1 + \varepsilon\sqrt{3}\left[1 + \varepsilon\sqrt{3}(1 + 9,5\varepsilon)\right]}\right]\right\};$$

- для $\alpha = 45^\circ$

$$f_4 = \max\left\{1; \min\left[1; 0,8 + \frac{6,0}{100\varepsilon}\right] + \frac{\rho}{2} \min\left[1; \frac{\frac{4}{3}}{1 + \varepsilon(1 + \varepsilon(1 + 5,5\varepsilon))}\right]\right\}.$$

5.3.4 Определение размеров сопряжения с помощью конуса

Толщина стенки конуса должна быть не менее толщины стенки сопряженной цилиндрической рубашки. Если необходимо увеличить толщину стенки конуса, то следует одновременно увеличить и толщину стенки сопряженной цилиндрической обечайки рубашки на длине

$$l_R \geq \begin{cases} 0,7\sqrt{D_2(s_2 - c)} & \text{для конусов, приведенных на рисунках А.1а, б, приложение А} \\ 0,5\sqrt{D_2(s_2 - c)} & \text{для конусов, приведенных на рисунках А.1в, г, приложение А.} \end{cases}$$

Толщину стенки конуса рассчитывают методом итерации по формулам:

$$s_{2p} = \frac{\rho_2 D_2}{2[\sigma]_2 \varphi_{n2} \frac{B}{A} - \rho_2}; \quad (18)$$

$$s_2 \geq s_{2p} + c. \quad (19)$$

Коэффициент A вычисляют по формуле (5), а B — по формуле (14), причем в качестве исходного значения для s_2 берут исполнительную толщину стенки цилиндрической рубашки.

5.4 Сопряжение рубашки с корпусом сосуда с помощью кольца (см. рисунок А.2, приложение А).

5.4.1 Вспомогательные параметры определяют по формулам:

а) расчетные коэффициенты прочности сварного шва

$$\left. \begin{aligned} - \varphi_{R1} &= 1,0 \text{ для колец, приведенных на рисунке А.2а, б, г, приложение А} \\ - \varphi_{R1} &= \left(\frac{a}{h_0}\right)^2 \varphi_{r1} \text{ для колец, приведенных на рисунке А.2в, приложение А} \end{aligned} \right\}, \quad (20)$$

$$\left. \begin{aligned} - \varphi_{p2} &= \varphi_{r2} \text{ для колец, приведенных на рисунке А.2а, б, в, приложение А} \\ - \varphi_{p2} &= 0 \text{ для колец, приведенных на рисунке А.2г, приложение А} \end{aligned} \right\}; \quad (21)$$

б) параметры кольца

$$H = \frac{h_0 - c}{\sqrt{D_1(s_1 - c)}}, \quad (22)$$

$$P = \frac{\rho_2}{[\sigma]_0 \varphi_{n0}}, \quad (23)$$

$$Q = \frac{D_1 \varphi_{n1}}{2D_0 \varphi_{n0}}; \quad (24)$$

в) относительный момент нагружения

$$M_0 = \frac{\varepsilon_0}{b_0} \frac{D_2^2}{2D_1(s_1 - c)} A; \quad (25)$$

г) относительный реактивный момент в стенке сосуда

$$M_1 = \frac{[\sigma]_1(s_1 - c)}{2[\sigma]_0 \varphi_{п0} b_0} \left[2 - \frac{1}{2} \left(\frac{\rho_1 D_1}{2[\sigma]_1(s_1 - c)} \right)^2 - \frac{1}{2} \left(\frac{(\rho_1 - \rho_2) D_1}{2[\sigma]_1(s_1 - c)} \right)^2 \right], \quad (26)$$

если $\rho_1 > \rho_2 > 0$, то в формулу (26) подставляют ρ_1 , равное 0;

д) относительный реактивный момент в стенке рубашки

$$M_2 = \frac{[\sigma]_2(s_2 - c) \varphi_{p2}}{2[\sigma]_0 \varphi_{п0} b_0} \frac{D_2(s_2 - c)}{D_1(s_1 - c)}; \quad (27)$$

е) относительный реактивный момент в месте сопряжения кольца со стенкой сосуда

$$M_3 = \min \{QH^2; (1 + 2H) M_1\}. \quad (28)$$

5.4.2 Допускаемое избыточное давление в рубашке вычисляют по формуле

$$[p_2] = (H^2 + M_2 + M_3) \frac{[\sigma]_0 \varphi_{п0}}{M_0}. \quad (29)$$

5.4.3 Высоту кольца вычисляют по формуле

$$h_{0p} = \sqrt{D_1(s_1 - c)} \max \left(\sqrt{\frac{PM_0 - M_2}{1 + Q}}; \sqrt{PM_0 - M_1 - M_2 + M_1^2 - M_1} \right), \quad (30)$$

$$h_0 \geq h_{0p} + c. \quad (31)$$

При наличии в формуле (30) отрицательного значения под знаком радикала соответствующий член при определении максимума не учитывают. Если в обоих членах значения под знаком радикала отрицательны, то толщину кольца определяют по 4.2.4.

5.4.4 Расчет сварных швов

Размер сварного шва между сосудом и кольцом при сопряжениях (см. рисунок А.2а, б, г, приложение А) вычисляют по формуле

$$a \geq \frac{s_1 - c}{2} \frac{\max \left\{ \frac{\rho_2 D_1}{2(s_1 - c)}; 2[\sigma]_0 \varphi_{п0} \left(PM_0 - M_2 - H^2 \right) \frac{b_0}{h_0} \right\}}{\min \{[\sigma]_0; [\sigma]_1\}}. \quad (32)$$

5.5 Нагрузка от собственной массы

Собственные массы G_1 и G_2 вызывают в конусе или в кольце осевое усилие

$$F = \begin{cases} +G, & \text{если опоры на сосуде,} \\ -G, & \text{если опоры на рубашке.} \end{cases}$$

Проверку несущей способности от совместного действия осевого усилия и избыточного давления в рубашке следует проводить по формуле

$$\left| \frac{p_2}{[p_2]} + \frac{4F}{\pi [p_2] D_2^2 A} \right| \leq 1, \quad (33)$$

где $[p_2]$ — допускаемое избыточное давление по формуле (13) для сопряжения с помощью конуса и по формуле (29) для сопряжения с помощью кольца.

5.6 Проверка на малоцикловую прочность

Размах напряжений приближенно вычисляют по формуле

$$\Delta\sigma_0 = \frac{[\sigma]_2 \gamma_k}{[p_2]} \left[p_2 + E_2 \left| \varepsilon_T \right| \frac{L d_E}{D_2^2} \frac{5}{\left(\frac{R_1}{s_3} \right)^{3/2} + \left(\frac{R_2}{s_4} \right)^{3/2}} \right], \quad (34)$$

где $d_E = \max \{ d_1; 0,7 \sqrt{R_1 s_3}; 0,7 \sqrt{R_2 s_4} \}$;

$[p_2]$ — допускаемое избыточное давление по формуле (13) для сопряжения с помощью конуса, по формуле (29) — для сопряжения с помощью кольца.

5.6.1 Разность температурных относительных удлинений вычисляют по формуле

$$\varepsilon_T = (\alpha_1 \Delta T_1 - \alpha_2 \Delta T_2). \quad (35)$$

За расчетное принимают наибольшее абсолютное значение ε_T , которое получается за время рабочего цикла.

5.6.2 Общий эффективный коэффициент концентрации γ_k определяют по таблице 1.

Т а б л и ц а 1 — Эффективные коэффициенты концентрации

Тип сосуда	Номер рисунка	β_{k1}	β_{k2}	γ_k
Сосуды с U-образной рубашкой по рисунку А.5, приложение А	Рисунок А.1а, приложение А	—	—	4,0
	Рисунок А.1б, приложение А	—	—	
	Рисунок А.1в, приложение А	—	—	
	Рисунок А.1г, приложение А	—	—	
	Рисунок А.2а, приложение А	—	—	3,5
	Рисунок А.2б, приложение А	—	—	3,5
	Рисунок А.2в, приложение А	—	—	3,0
	Рисунок А.2г, приложение А	—	—	5,5
Сосуды с цилиндрической рубашкой по рисунку А.6, приложение А	Рисунок А.1а, приложение А	2,0	1,6	2,5
	Рисунок А.1б, приложение А			2,5
	Рисунок А.1в, приложение А			2,0
	Рисунок А.1г, приложение А			2,0
	Рисунок А.2а, приложение А	2,0	1,6	2,5
	Рисунок А.2б, приложение А	1,6	1,6	2,5
	Рисунок А.2в, приложение А	2,0	1,2	2,0
	Рисунок А.2г, приложение А	2,0	2,0	3,5
Сосуды с рубашкой, сопряженной анкерными трубами или отбортовкой по рисунку А.8, приложение А	Рисунок А.4, приложение А	2,0	—	—
	Рисунок А.10, приложение А	2,0	—	—
Сосуды с каналами по рисунку А.9, приложение А	Рисунок А.11, приложение А	2,0	—	—

5.6.3 Проверку на малоцикловую прочность проводят из условий

$$\Delta\sigma_0 \leq [\tilde{\sigma}]_0 \text{ или } N \leq [N]_0. \quad (36)$$

Допускаемый размах напряжений $[\tilde{\sigma}]_0$ вычисляют по формуле

$$[\tilde{\sigma}]_0 = 2[\sigma_A]. \quad (37)$$

Допускаемую амплитуду напряжения определяют по ГОСТ Р 52857.6. Допускаемое число рабочих циклов $[N]_0$ определяют для соответствующей амплитуды напряжений по ГОСТ Р 52857.6.

$$\sigma_A = \frac{\Delta\sigma_0}{2}. \quad (38)$$

6 Сосуды с цилиндрическими рубашками (см. рисунок А.7, приложение А)

6.1 Цилиндрические обечайки

Цилиндрические обечайки рассчитывают в соответствии с 5.1.1 — 5.1.3.

6.2 Сопряжение с помощью конуса (см. рисунок А.1, приложение А)

Конические сопряжения удовлетворяют требованиям прочности, если они выполнены с толщиной стенки, равной толщине стенки цилиндрической обечайки рубашки, и если они соответствуют требованиям 4.2.2 и условиям формулы

$$e_0 \leq 1,8 \sqrt{D_2 (s_2 - c)}. \quad (39)$$

6.3 Сопряжение с помощью кольца (см. рисунок А.2, приложение А)

6.3.1 Высоту кольца вычисляют по формулам:

$$h_{0p} = 0,6e_0 \sqrt{\frac{p_2}{[\sigma]_0}}; \quad (40)$$

$$h_0 \geq \max \{s_2; h_{0p} + c\}. \quad (41)$$

6.3.2 Сварные швы

Размер сварного шва между сосудом и кольцом при сопряжениях, приведенных на рисунках А.2а, б, г, приложение А, вычисляют по формуле

$$a \geq 0,4h_0 \frac{\max \left\{ p_2 \frac{e_0}{h_0}; \min \left\{ [\sigma]_0; 2[\sigma]_1 \left(\frac{s_1}{h_0} \right)^2 \right\} \right\}}{\min \{[\sigma]_0; [\sigma]_1\}}; \quad (42)$$

- для колец при сопряжении, приведенном на рисунке А.2в, приложение А,

$$a = h_0. \quad (43)$$

6.4 Компенсаторы

Если по результатам расчета на малоцикловую прочность необходимо встроить в рубашку компенсатор (см. 6.6.3), то допускаемое избыточное давление $[p_2]$ в рубашке вычисляют для сопряжений с помощью конуса по формуле (13) и для сопряжений с помощью кольца по формуле (29). При этом коэффициент осевого усилия A вычисляют по формуле

$$A = \left(\frac{D_k + D_2}{2D_2} \right)^2 - \frac{D_1}{D_2}. \quad (44)$$

Компенсатор рассчитывают при нагружении давлением p_2 и силой реакции

$$F_k = -\frac{\pi}{4} p_2 D_2^2 A.$$

6.5 Нагрузка от собственной массы сосуда или рубашки

Проверку несущей способности при нагружении конических или кольцевых сопряжений собственной массой сосуда или рубашки проводят по формуле

$$|F| \leq \frac{\pi}{4} D_2^2 [\rho_2] A, \quad (45)$$

где $[\rho_2]$ — допускаемое избыточное давление по формуле (13) для сопряжения с помощью конуса и по формуле (29) для сопряжения с помощью кольца.

При наличии компенсатора на рубашке формула (45) применима при условии, если опорные элементы сосуда не расположены на рубашке.

6.6 Проверка на малоцикловую прочность

6.6.1 Сопряжение рубашки с корпусом сосуда с помощью конуса (см. рисунок А.1, приложение А)

Относительное продольное удлинение в рубашке вычисляют по формуле

$$\varepsilon_p = \frac{|\varepsilon_T|}{1 + \frac{D_4 s_2}{D_3 s_1} + \frac{D_4}{L} K_0}, \quad (46)$$

где ε_T определяют согласно 5.6.1;

$$K_0 = \sqrt{\frac{D_4}{s_2} \frac{0,5 \operatorname{tg}^2 \alpha (1 + 0,6 \frac{s_2}{s_1})}{1 + \frac{0,5 \operatorname{tg}^2 \alpha (1 + 0,6 \frac{s_2}{s_1})}{\varepsilon \left(\varepsilon + 0,32 \left(\frac{s_2}{s_1} \right)^2 \right)}}}, \quad (47)$$

ε вычисляют по формуле (6).

Относительное продольное удлинение рубашки должно удовлетворять условию

$$\varepsilon_p \leq [\varepsilon_p] = \frac{[\sigma]_2}{E_2} \varphi_{p3} \frac{D_3}{D_4}. \quad (48)$$

Расчетный коэффициент прочности сварного шва

$$\varphi_{p3} = \begin{cases} 1,0 & \text{при } \varepsilon_T > 0 \\ \varphi_1 & \text{при } \varepsilon_T < 0 \end{cases}, \quad (49)$$

где φ_1 — коэффициент снижения допускаемых напряжений при расчете на устойчивость по ГОСТ Р 52857.2, определенный для рубашки.

Размах напряжений в сварном шве между сосудом и конусом вычисляют по формуле

$$\Delta \sigma_1 = \varepsilon_p E_1 \beta_{k1} K_1 + \frac{p_2 D_2}{2(s_2 - c)} \gamma_k, \quad (50)$$

где β_{k1} , γ_k — см. таблицу 1;

$$K_1 = 1 - \frac{s_2 + e_0}{2s_1} + \frac{e_0}{s_2} \frac{4 - \left(\frac{s_2}{s_1} \right)^2}{\sqrt[4]{1 + (3\varepsilon \operatorname{ctg} \alpha)^4}} \left[1 - \frac{\varepsilon}{\varepsilon_1} \left(1 - \frac{1}{2} \left(\frac{s_2}{s_1} \right)^2 \right) \right], \quad (51)$$

где

$$\varepsilon_1 = \begin{cases} \sqrt[4]{\varepsilon^4 + 0,41} & \text{для } \alpha = 30^\circ \\ \sqrt[8]{\varepsilon^8 + 6,0} & \text{для } \alpha = 45^\circ \end{cases}. \quad (52)$$

Размах напряжений в сварном шве между рубашкой и конусом, приведенный на рисунке А.1а, б, приложение А, вычисляют по формулам:

$$\Delta\sigma_2 = \varepsilon_p E_2 \beta_{к2} K_2 + \frac{p_2 D_2}{2(s_2 - c)} \gamma_k, \quad (53)$$

$$K_2 = 1 + \frac{s_2}{2s_1} + \frac{e_0}{s_2} \frac{2 - \frac{0,1}{\varepsilon} \left[1 - \left(\frac{s_2}{s_1} \right)^2 \right]}{\sqrt[4]{1 + (2\varepsilon \operatorname{ctg} \alpha)^4}}. \quad (54)$$

Проверку на малоцикловую прочность проводят по формуле (55), а для конусов — по рисункам А.1а, б, приложение А, — дополнительно по формуле (56)

$$\Delta\sigma_1 \leq [\bar{\sigma}]_1 \text{ или } N \leq [N]_1, \quad (55)$$

$$\Delta\sigma_2 \leq [\bar{\sigma}]_2 \text{ или } N \leq [N]_2, \quad (56)$$

Допускаемые размахи напряжений $[\bar{\sigma}]_1$ и $[\bar{\sigma}]_2$ или допускаемое число рабочих циклов $[N]_1$ и $[N]_2$ определяют согласно 2.6.3. Индекс 1 относится к сварному шву между корпусом сосуда и сопряжением с помощью конуса, а индекс 2 к сварному шву между рубашкой и сопряжением с помощью конуса.

6.6.2 Сопряжение рубашки с корпусом сосуда с помощью кольца (см. рисунок А.2, приложение А)

Относительное продольное удлинение в рубашке вычисляют по формуле

$$\varepsilon_p = \frac{|\varepsilon_T|}{1 + \frac{D_4 s_2}{D_3 s_1} + \frac{D_4}{L} \left(\frac{3b_0}{3h_0 + \sqrt{D_3 s_1}} \right) \left(\frac{e_0 s_2}{s_1^2 + 0,5 s_2^2} \right)}, \quad (57)$$

где ε_T — см. 5.6.3.

Относительное продольное удлинение рубашки должно удовлетворять условию

$$\varepsilon_p \leq [\varepsilon_p] = 1,5 \frac{[\sigma]_2}{E_2} \varphi_{p4}. \quad (58)$$

Расчетный коэффициент прочности сварного шва вычисляют по формуле

$$\varphi_{p4} = \varphi_2 - \text{для } \varepsilon_T > 0; \left. \begin{array}{l} \\ \varphi_{p4} = \varphi_1 - \text{для } \varepsilon_T < 0 \end{array} \right\}, \quad (59)$$

где φ_1 — коэффициент снижения допускаемых напряжений при расчете на устойчивость по ГОСТ Р 52857.2, определенный для рубашки;

φ_2 — по таблице 2.

Т а б л и ц а 2 — Погонный момент инерции и коэффициент прочности сварного шва

Сопряжение с помощью кольца по рисунку А.2, приложение А	w_1	w_2	φ_2
См. рисунок А.2а, приложение А	$a \frac{(h_0 + a)^2}{h_0 + 2a}$	$\frac{s_2^2}{6}$	φ_{T2}
См. рисунок А.2б, приложение А	$a \frac{h_0^2}{h_0 + a}$	$\frac{s_2^2}{6}$	φ_{T2}
См. рисунок А.2в, приложение А	$\frac{a^2}{6}$	$\frac{s_2^2}{6}$	φ_{T2}
См. рисунок А.2г, приложение А	$a \frac{(h_0 + a)^2}{h_0 + 2a}$	$\frac{s_2^2}{12}$	0,5

Размах напряжений в сварном шве между сосудом и кольцом вычисляют по формуле

$$\Delta\sigma_1 = \varepsilon_p E_1 \beta_{k1} \frac{2e_0 s_2}{W_1 \left[2 + \left(\frac{s_2}{s_1} \right)^2 \right]} \frac{D_4}{D_3} + \frac{p_2 D_1}{(s_1 - c)}. \quad (60)$$

Размах напряжений в сварном шве между рубашкой и кольцом вычисляют по формуле

$$\Delta\sigma_2 = \varepsilon_p E_2 \beta_{k2} \frac{e_0 s_2}{W_2 \left[1 + 2 \left(\frac{s_1}{s_2} \right)^2 \right]} \frac{3h_0 + \sqrt{D_4 s_2}}{3h_0 + \sqrt{D_3 s_1}} + \frac{p_2 D_2}{2(s_2 - c)} \gamma_k. \quad (61)$$

Проверку на малоцикловую прочность проводят по формулам (55) и (56), при этом допускаемые размахи напряжений $[\bar{\sigma}]_1$ и $[\bar{\sigma}]_2$ или допускаемое число рабочих циклов $[N]_1$ и $[N]_2$ определяют согласно 5.6.3. Индекс 1 относится к сварному шву между корпусом сосуда и кольцом, а индекс 2 к сварному шву между рубашкой и кольцом.

6.6.3 Если не удовлетворяются требования малоцикловой прочности по 6.6.1 или 6.6.2, необходимо произвести конструктивные изменения, например предусмотреть компенсатор.

В этом случае он должен воспринимать температурное удлинение, равное $L\varepsilon_T$ при рабочем числе циклов. Дальнейший расчет следует выполнять по 6.4.

6.6.4 Допускается определять уточненное значение размаха напряжений, а также допускаемую амплитуду или допускаемое число циклов в соответствии с ГОСТ Р 52857.6.

7 Сосуды, частично охваченные рубашками, сопряженными с корпусом анкерными трубами или отбортовками (см. рисунок А.8, приложение А)

7.1 Цилиндрическая обечайка

7.1.1 Цилиндрическую обечайку сосуда рассчитывают по ГОСТ Р 52857.2 на внутреннее избыточное давление с расчетным давлением p_1 , если $p_1 > 0$.

7.1.2 Если $p_1 < 0$, то цилиндрическую обечайку сосуда рассчитывают по ГОСТ Р 52857.2 на наружное давление с расчетным давлением $|p_1|$.

7.1.3 Части цилиндрической обечайки сосуда, охваченные рубашкой, и цилиндрические части рубашки при нагружении давлением p_2 рассчитывают по 7.4.3, как плоские участки.

Если $p_1 < 0$, следует дополнительно выполнять условие по формуле (62) и требование 7.3.1, чтобы исключить появление вмятин на цилиндрической обечайке сосуда

$$\frac{s_1 - c}{D_1} \geq \sqrt[3]{4,5 \frac{p_1}{E_1} \left(\frac{\delta_T}{360^\circ} \right)^2}. \quad (62)$$

7.2 Днища

7.2.1 Выпуклые днища рассчитывают по ГОСТ Р 52857.2 на внутреннее избыточное давление с расчетным давлением p_1 , если $p_1 > 0$, и на наружное давление с расчетным давлением $|p_1|$, если $p_1 < 0$.

7.2.2 Части днища сосуда, охваченные рубашкой, и части рубашки в зоне днища при нагружении давлением p_2 рассчитывают по 7.3, как плоские участки. При этом в формулы вместо толщины стенки цилиндрической обечайки s_1 подставляют толщину днища сосуда s_3 и вместо толщины стенки цилиндрической обечайки s_2 толщину днища рубашки s_4 .

7.3 Плоские участки

7.3.1 Допускаемое избыточное давление в рубашке вычисляют по формуле - для стенки сосуда:

$$[p_2] = [\sigma]_1 \frac{(s_1 - c)^2}{t_p t_T} f_5 \left[1 - \left(\frac{p_1 D_p}{2[\sigma]_1 (s_1 - c)} \right)^2 \right], \quad (63)$$

- для стенки рубашки:

$$[p_2] = [\sigma]_2 \frac{(s_2 - c)^2}{t_p t_T} f_6. \quad (64)$$

Коэффициенты прочности f_5 и f_6 определяют в зависимости от отношения d_0 / t_0 и от относительного реактивного момента m , вычисленного по формулам (66),

$$t_0 = \sqrt{t_p t_T}, \quad (65)$$

$$m = \begin{cases} 1,0 & \text{при определении } f_5 \text{ и при определении } f_6 \text{ для сопряжений отбортовкой;} \\ \min \left\{ 1; \left(\frac{a}{s_2} \right)^2; \left(\frac{s_0}{s_2} \right)^2 \right\} & \text{при определении } f_6 \text{ для сопряжений анкерными трубами.} \end{cases}$$

$$f_5 = \frac{\pi}{2} \left(1 + 1,3 \frac{1,8 + 2,3 \frac{d_0}{t_0}}{\ln \frac{t_0}{d_0}} \right); \quad (66)$$

$$f_6 = \frac{\pi}{2} \left(1 + 1,3 \frac{1,3 + \frac{m}{2} + (1 + 1,3m) \frac{d_0}{t_0}}{\ln \frac{t_0}{d_0}} \right).$$

7.3.2 Расчет размеров плоских участков

Шаг вычисляют по формулам:

$$t_1 = (s_1 - c) \sqrt{\frac{[\sigma]_1}{p_2} f_5 \left[1 - \left(\frac{p_1 D_p}{2[\sigma]_1 (s_1 - c)} \right)^2 \right]}; \quad (67)$$

$$t_2 = (s_2 - c) \sqrt{\frac{[\sigma]_2}{p_2} f_6}; \quad (68)$$

$$t_0 \geq \min \{t_1; t_2\}. \quad (69)$$

Для заданного отношения d_0 / t_0 и m определяют коэффициенты прочности f_5 и f_6 . Если задаться диаметром d_0 , то t_1 и t_2 можно получить методом итерации. При определении t_p и t_T по формулам (69) и (65) необходимо учитывать требование 4.3.2.

Толщину стенок вычисляют по формулам:

$$s_{1p} = t_0 \sqrt{\frac{p_2}{[\sigma]_1 f_5} + \left(\frac{p_1 D_p}{2[\sigma]_1 f_0} \right)^2}, \quad (70)$$

$$s_1 \geq s_{1p} + c, \quad (71)$$

$$s_{2p} = t_0 \sqrt{\frac{p_2}{[\sigma]_2 f_6}}, \quad (72)$$

$$s_2 \geq s_{2p} + c. \quad (73)$$

Для сосудов с рубашками на анкерных трубах значение s_2 определяют методом последовательных приближений с учетом зависимости s_2 от m .

7.3.3 Краевые зоны рубашек, сопряженных с корпусом анкерными трубами или отбортовками

Размеры сопряжений с помощью конуса определяют по 6.2 и размеры сопряжений с помощью кольца — по 6.3.

Расстояния от края рубашки до первого ряда анкерных труб или отбортовок должны удовлетворять условиям:

$$t_L \leq t_p \min \left(1; 0,5 + \sqrt{\frac{t_T}{t_p f_6}} \right), \quad (74)$$

$$t_K \leq t_T \min \left(1; 0,5 + \sqrt{\frac{t_p}{t_T f_6}} \right), \quad (75)$$

где f_6 вычисляют по формуле (66).

7.4 Определение толщины отбортовок (см. рисунок А.4, приложение А)

Толщину отбортовок вычисляют по формуле

$$s_{2p} = \frac{\rho_2 t_p t_T \eta}{0,7\pi(d_0 - s_2) \min\{[\sigma]_1; [\sigma]_2\}}, \quad (76)$$

где $s_2 = a \geq s_{2p} + c$, (77)

$$\eta = 1 - \frac{\pi}{4} \left(\frac{d_0}{t_0} \right)^2. \quad (78)$$

t_0 вычисляют по формуле (65).

7.5 Определение толщины анкерных труб (см. рисунок А.4, приложение А)

Толщину анкерных труб вычисляют по формуле

$$s_{0p} = \frac{\rho_2 t_p t_T \eta}{\pi(d_0 - 2s_0) \min\{[\sigma]_0; [\sigma]_1; [\sigma]_2\}}, \quad (79)$$

где η вычисляют по формуле (78).

$$s_0 \geq s_{0p} + c. \quad (80)$$

Размер сварного шва должен удовлетворять условию:

$$a \geq 1,41s_{0p} + c. \quad (81)$$

Определяемые по формулам (80) и (81) размеры угловых швов и анкерных труб должны отвечать требованию 4.3.4.

7.6 Проверка на малоцикловую прочность

7.6.1 Размах напряжений в сварных швах вычисляют по формулам:

а) сопряжение отбортовкой

$$\Delta\sigma_3 = \frac{t_p t_T}{\pi d_0 s_p} \beta_{K1} \left(\frac{E_2 |\varepsilon_T|}{K_3 + K_4} + \rho_2 \right); \quad (82)$$

б) сопряжение анкерными трубами

$$\Delta\sigma_3 = \frac{t_p t_T}{\pi d_0 0,7a} \beta_{K1} \left(\frac{E_2 |\varepsilon_T|}{K_3 + K_4} + \frac{d_0 \rho_2}{a K_5} \right), \quad (83)$$

- для рубашки на цилиндрической обечайке:

$$K_3 = \frac{D_3}{2s_1}, \quad (84)$$

$$K_4 = \frac{D_4}{2s_2}, \quad (85)$$

- для рубашки на выпуклом днище:

$$K_3 = \frac{R_1}{2s_3}, \quad (86)$$

$$K_4 = \frac{R_2}{2s_4}, \quad (87)$$

- для сопряжений анкерными трубами:

$$x = \frac{d_0}{t_0} \sqrt{\frac{\pi}{4}}; y = 1,1 \left(\frac{s_p}{s_0} \right)^3 \sqrt{\frac{s_0}{d_0}},$$

$$K_5 = 1,9 \frac{1 - x^2 + y(0,7 + 1,3x^2)}{x^2(4 - x^2) - 4 \ln x - 3}.$$

7.6.2 Размах напряжений в плоских участках вычисляют по формуле

$$\Delta\sigma_4 = \frac{E|\varepsilon_T|}{K_7} + \frac{t_p t_T}{K_6 s_p^2} p_2, \quad (88)$$

где $K_6 = 4,2 \frac{1 - x^2 + y(0,7 + 1,3x^2)}{1 - x^4 + y(0,7 + 3,3x^4) - 4x^2(y + (1,3y - 1)\ln x)}$;

$$K_7 = 1 + \frac{D_4 s_2}{D_3 s_1} \left(\frac{\psi}{180^\circ} + \frac{\sin 2\psi}{\pi} \right) - \left(\frac{D_4 s_2}{D_3 s_1} \right)^2 \frac{2 \left(\frac{\sin \psi}{\pi} \right)^2}{1 + \frac{D_4 s_2}{D_3 s_1} \left(\frac{\psi}{180^\circ} \right)}.$$

$$\left. \begin{aligned} K_8 &= K_7 \text{ для рубашки на цилиндрической обечайке,} \\ K_8 &= 1 + \frac{R_2 s_4}{R_1 s_3} \text{ для рубашки на выпуклом днище.} \end{aligned} \right\} \quad (89)$$

7.6.3 Проверку на малоцикловую прочность проводят по формулам:

$$\Delta\sigma_3 \leq [\bar{\sigma}]_3 \text{ или } N \leq [M]_3, \quad (90)$$

$$\Delta\sigma_4 \leq [\bar{\sigma}]_4 \text{ или } N \leq [M]_4. \quad (91)$$

Допускаемые размахи напряжений $[\bar{\sigma}]_3$ или $[\bar{\sigma}]_4$ или допускаемое число рабочих циклов $[M]_3$ и $[M]_4$ определяют согласно 5.6.3. Индекс 3 относится к сварному шву между корпусом сосуда и сопряжением отбортовкой или к сварному шву между рубашкой и анкерной трубой, индекс 4 относится к рубашке.

7.7 Допускается применение методики, указанной в разделе 7, для приближенного расчета сосудов, полностью охваченных рубашками.

8 Сосуды со змеевиковыми или регистровыми каналами

8.1 Цилиндрическая обечайка

8.1.1 Цилиндрическую обечайку сосуда рассчитывают по ГОСТ Р 52857.2 на внутреннее избыточное давление с расчетным давлением p_1 , если $p_1 > 0$.

8.1.2 Если $p_1 < 0$, то цилиндрическую обечайку сосуда рассчитывают по ГОСТ Р 52857.2 на наружное давление с расчетным давлением $|p_1|$.

8.1.3 В сосудах со змеевиковым каналом (рисунок А.9, приложение А) его можно рассматривать как кольцо жесткости и цилиндрическую обечайку рассчитывать, как укрепленную кольцами жесткости по ГОСТ Р 52857.2, при условии, что учитываются следующие особенности:

а) шаг змеевикового канала t_s должен быть не более $0,3D_1$. Если $n_2 \leq n_3 + 1$, то цилиндрическую обечайку рассчитывают, как гладкую обечайку;

б) расчетную длину l_2 при расчете по ГОСТ Р 52857.2 определяют, как осевое расстояние от начала или конца расчетной длины (см. рисунок А.9а, приложение А) до места окончания первого витка змеевикового канала, охватывающего всю окружность рубашки;

в) расчетные значения b , l_1 и l_e при расчете по ГОСТ Р 52857.2 вычисляют по формулам:

$$b = \max \{ t_s - b_2; l_2 - 0,5b_2; b_2 \}, \quad (92)$$

$$l_1 = \frac{L}{n_2 - n_3 - 1}, \quad (93)$$

$$l_2 = \min \left[t_s; 2(s_2 - c) + b_2 + 1,1 \sqrt{D_1(s_1 - c)}; t_s - b_2 + 1,1 \sqrt{D_1(s_1 - c)}; 2(s_2 - c) + 1,1 \sqrt{D_1(s_1 - c)} \right]; \quad (94)$$

г) используемые в ГОСТ Р 52857.2 величины e , I_k и A_k вычисляют по формулам:

$$e = e_2 = \frac{s_1 - c}{2} + 0,65h_2; \quad (95)$$

$$I_k = r_3 h_2^2 (s_2 - c) 0,3 \frac{\gamma}{90^\circ}; \quad (96)$$

$$A_k = \begin{cases} r_3 (s_2 - c) \pi \frac{\gamma}{90^\circ} & \text{для } p_1 \leq 0, \\ r_3 (s_2 - c) \pi \frac{\gamma}{90^\circ} - \frac{\pi p_2}{4 [\sigma]_2} h_2 b_2 & \text{для } p_1 > 0. \end{cases} \quad (97)$$

8.1.4 Цилиндрическую обечайку сосуда при нагружении давлением p_2 в каналах вычисляют, как полосу обечайки шириной b_2 по 8.3.

8.2 Днища

8.2.1 Выпуклые днища рассчитывают по ГОСТ Р 52857.2 на внутреннее избыточное давление с расчетным давлением p_1 , если $p_1 > 0$, и на наружное давление с расчетным давлением p_1 , если $p_1 < 0$.

8.2.2 Выпуклые днища при нагружении давлением p_2 в каналах вычисляют, как полосу обечайки шириной b_2 по 8.3.2.

8.3 Полоса обечайки под каналами

8.3.1 Каналы по окружности цилиндрической обечайки должны отвечать условию:

$$p_2 \leq [p_2] = \frac{4[\sigma]_1 (s_1 - c)^2}{b_2^2 + 4r_3 (s_1 - c) \cos \gamma} \left(1 + \frac{b_2^2}{2D_1 (s_1 - c)} \right). \quad (98)$$

Если $p_1 < 0$, то должно дополнительно выполняться условие:

$$\frac{p_2}{[p_2]} \leq 1 - \left[\frac{|p_1| D_1}{4[\sigma]_1 (s_1 - c)} \right] \left[\frac{D_1 (s_1 - c) + b_2^2}{D_1 (s_1 - c) + 0,5b_2^2} \right]. \quad (99)$$

Если $p_2 > p_1 > 0$, то должно дополнительно выполняться условие:

$$\frac{p_2 - p_1}{[p_2]} \leq 1 - \left(\frac{p_1 D_1}{4[\sigma]_1 (s_1 - c)} \right). \quad (100)$$

8.3.2 Каналы вдоль оси цилиндрической обечайки и каналы на днище вычисляют по формуле

$$[\rho_2] = \frac{4[\sigma]_1(s_1 - c)^2}{b_2^2} \left[1 - \left(\frac{\rho_1 D_p - 2\rho_2 r_3 \cos \gamma}{2[\sigma]_1(s_1 - c)} \right)^2 \right]. \quad (101)$$

8.4 Каналы

8.4.1 Вспомогательные параметры

Коэффициент понижения прочности V в зоне сопряжения штуцера с каналом рассчитывают по ГОСТ Р 52857.3. Если канал и штуцер выполнены из трубы одинаковых размеров и материала, то коэффициент V вычисляют по формуле

$$V = \frac{1}{0,9 + \sqrt{\frac{r_3}{8(s_2 - c)}}}. \quad (102)$$

Коэффициент прочности сварного шва:

- для V-образного шва (см. рисунок А.9а, б, приложение А):

$$\varphi_{p5} = \varphi_{p6} = \varphi_{T2}, \quad (103)$$

- для углового шва (см. рисунок А.9б, приложение А):

$$\varphi_{p5} = \min \left\{ 0,4; 0,7 \frac{a}{s_2 - c} \right\}; \quad (104)$$

$$\varphi_{p6} = 0,4. \quad (105)$$

Коэффициенты понижения прочности каналов φ_3 и φ_4 вычисляют по формулам:

$$\varphi_3 = \min \{ V; \varphi_{p5} \}; \quad (106)$$

$$\varphi_4 = \min \{ V; \varphi_{p6} \}. \quad (107)$$

8.4.2 Допускаемое избыточное давление в канале вычисляют по формуле

$$[\rho_2] = \frac{[\sigma]_2(s_2 - c)}{r_3} \varphi_3. \quad (108)$$

8.4.3 Толщину стенки канала вычисляют по формулам:

$$s_{2p} = \frac{2r_2 \rho_2}{2[\sigma]_2 \varphi_4 + \rho_2}, \quad (109)$$

$$s_2 \geq s_{2p} + c, \quad (110)$$

при этом размер сварного шва для угловых швов

$$a \geq 0,6s_{2p}. \quad (111)$$

8.5 Распределительные каналы в сосудах с регистровыми каналами (см. рисунок А.9б, приложение А).

Расчет проводят в соответствии с 8.4, причем следует использовать величины V , φ_3 , φ_4 по формулам:

$$V = 1 - \frac{b_2}{t_s}, \quad (112)$$

$$\varphi_3 = V\varphi_{p5}, \quad (113)$$

$$\varphi_4 = V\varphi_{p6}. \quad (114)$$

8.6 Проверка на усталостную прочность

8.6.1 Размах напряжений в сварных швах между сосудом и каналом вычисляют по формуле

$$\Delta\sigma_5 = \beta_{K1} \left[\rho_2 \frac{r_3}{s_2} (K_9 + K_{10}) + E_2 |\varepsilon_T| K_9 \right] K_{11}, \quad (115)$$

$$\text{где } K_9 = 1,6 \frac{s_2}{h_2} \left[1 + 1,5 \left(1 - \frac{s_2}{h_2} \cos 0,8\gamma \right) \right], \quad (116)$$

$$\left. \begin{aligned} K_{10} &= 1 \text{ для V-образного сварного шва по рисунку А.11а, в, приложение А,} \\ K_{10} &= 3 + 3,5 \frac{a}{s_2} \text{ для углового сварного шва по рисунку А.11б, приложение А.} \end{aligned} \right\} \quad (117)$$

$$\left. \begin{aligned} K_{11} &= 1 \text{ для V-образного сварного шва по рисунку А.11а, в, приложение А,} \\ K_{11} &= \left(\frac{s_2}{a} \right)^2 \text{ для углового сварного шва по рисунку А.11б, приложение А.} \end{aligned} \right\} \quad (118)$$

8.6.2 Размах напряжений в поперечном сечении канала вычисляют по формуле

$$\Delta\sigma_6 = \frac{\rho_1 \frac{D_p}{2s_1} + E_2 |\varepsilon_T|}{1 + \frac{r_3 s_2}{t_s s_1} \frac{\pi\gamma}{90^\circ}}. \quad (119)$$

8.6.3 Проверку на малоцикловую прочность проводят из условий:

$$\Delta\sigma_5 \leq [\tilde{\sigma}]_5 \text{ или } N \leq [M]_5, \quad (120)$$

$$\Delta\sigma_6 \leq [\tilde{\sigma}]_6 \text{ или } N \leq [M]_6. \quad (121)$$

Допускаемые размахи напряжений $[\tilde{\sigma}]_5$ и $[\tilde{\sigma}]_6$ или допускаемое число рабочих циклов $[M]_5$ и $[M]_6$ определяют согласно 5.6.3. Индекс 5 относится к сварному шву между корпусом сосуда и каналом, а индекс 6 — к каналам.

Приложение А
(справочное)

Рисунки, поясняющие текст стандарта и расчетные размеры

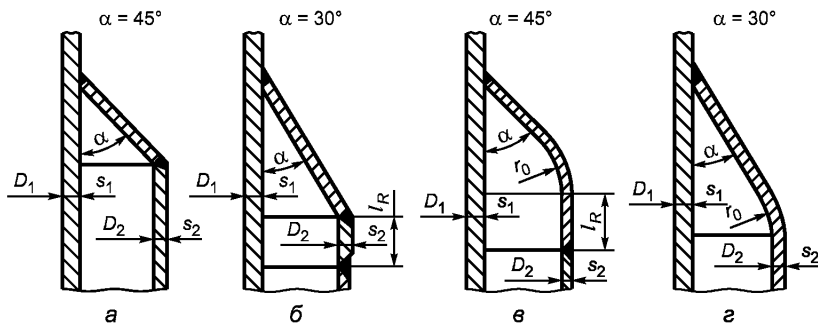


Рисунок А.1 — Сопряжение рубашки с корпусом сосуда с помощью конуса

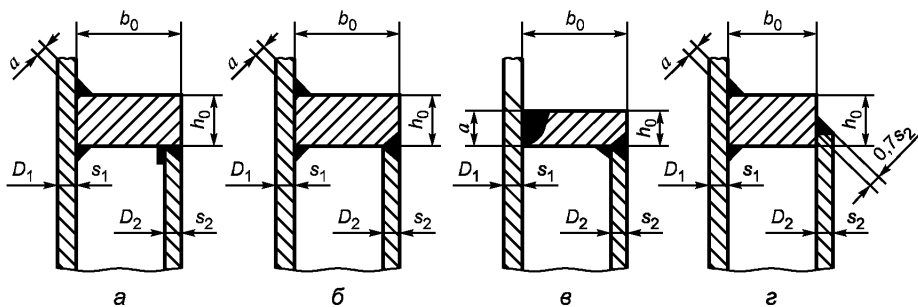
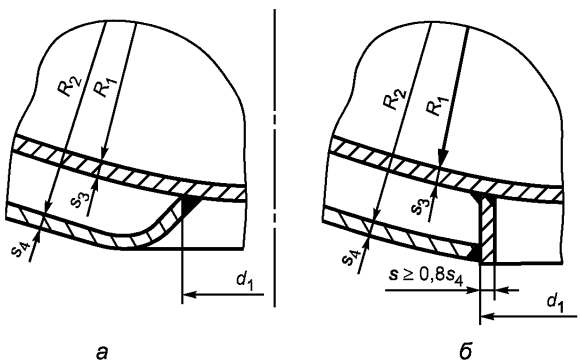


Рисунок А.2 — Сопряжение рубашки с корпусом сосуда с помощью кольца



а — коническое

б — кольцевое

Рисунок А.3 — Сопряжение рубашки с дном

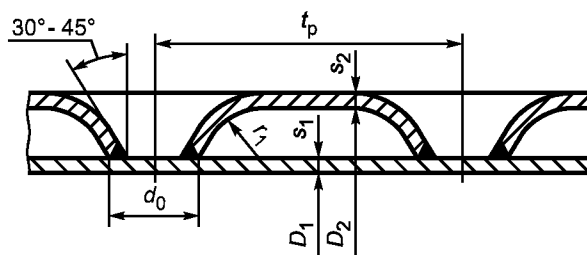
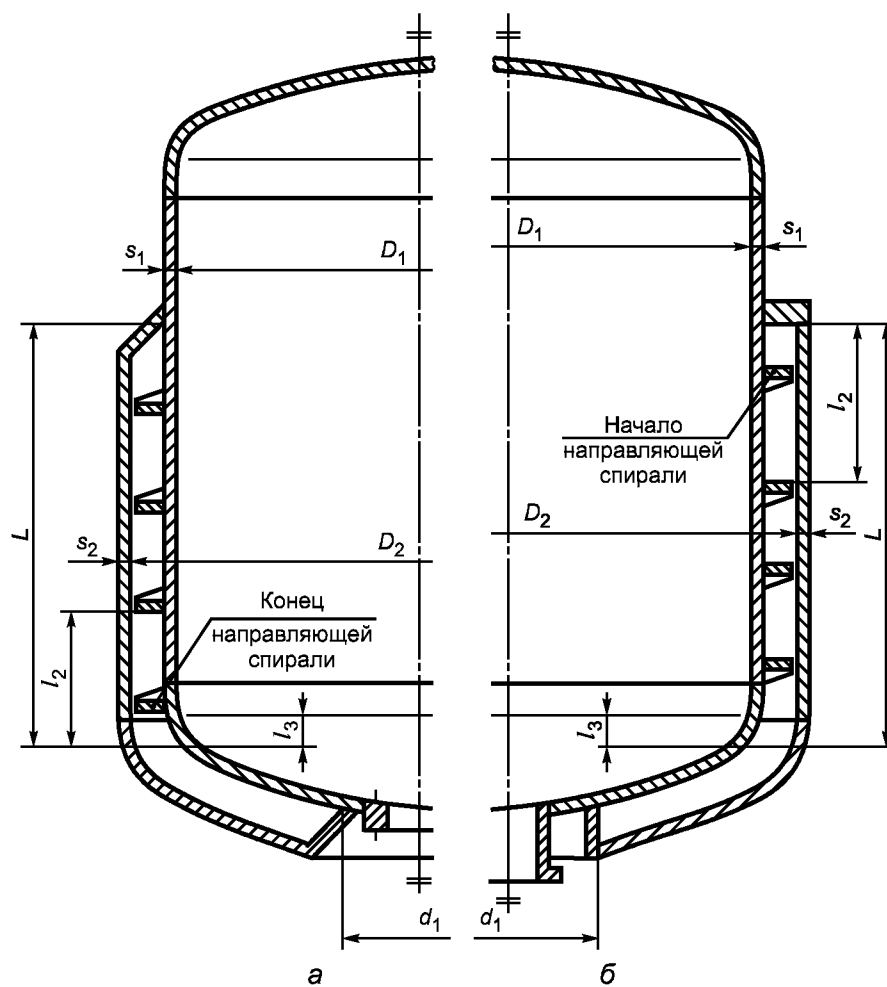


Рисунок А.4 — Сопряжение рубашки с корпусом сосуда отбортовкой



а — с сопряжением с помощью конуса; б — с сопряжением с помощью кольца

Рисунок А.5 — Сосуды с U-образной рубашкой

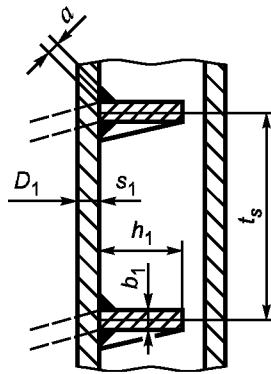
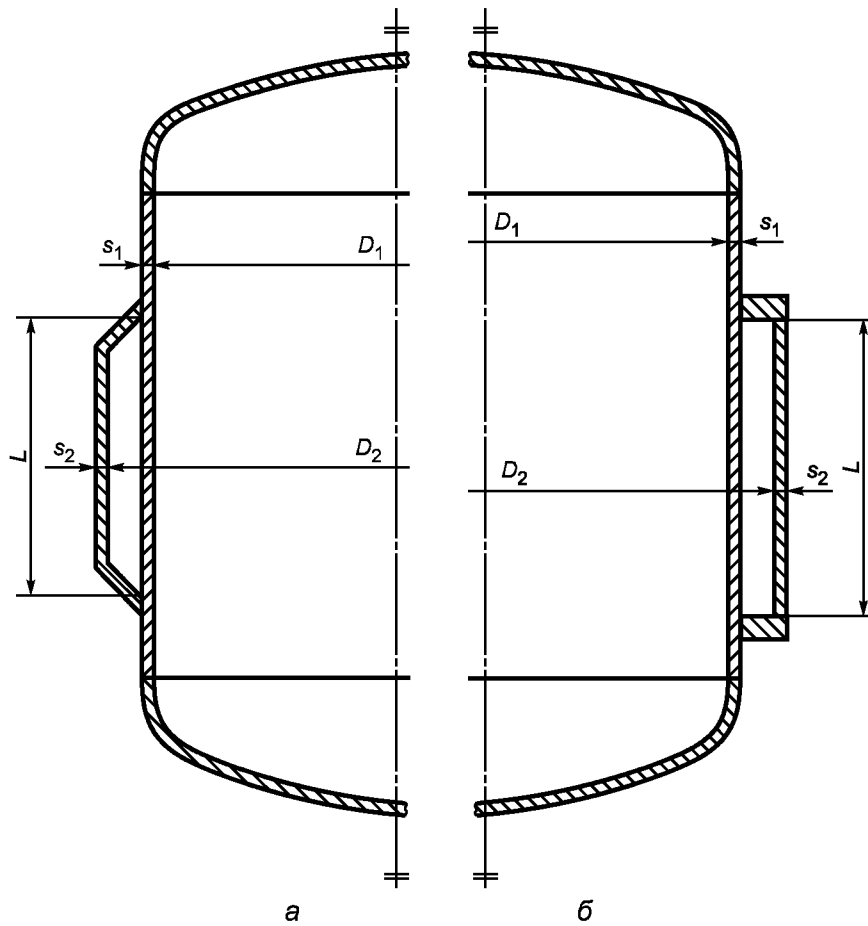
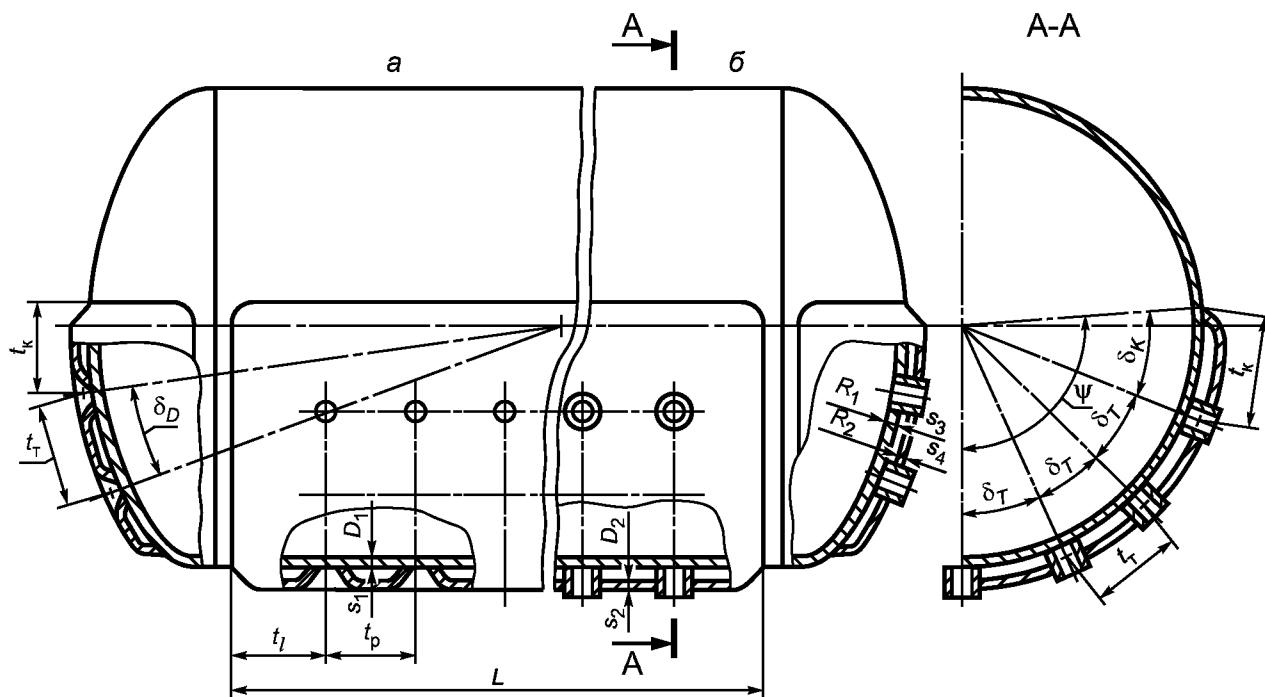


Рисунок А.6 — Направляющая спираль



а — с сопряжением с помощью конуса; б — с сопряжением с помощью кольца

Рисунок А.7 — Сосуды с цилиндрической рубашкой



а — с отбортовкой; б — с анкерными трубами

Рисунок А.8 — Сосуды с рубашками, сопряженными с корпусом сосуда анкерными трубами или отбортовкой

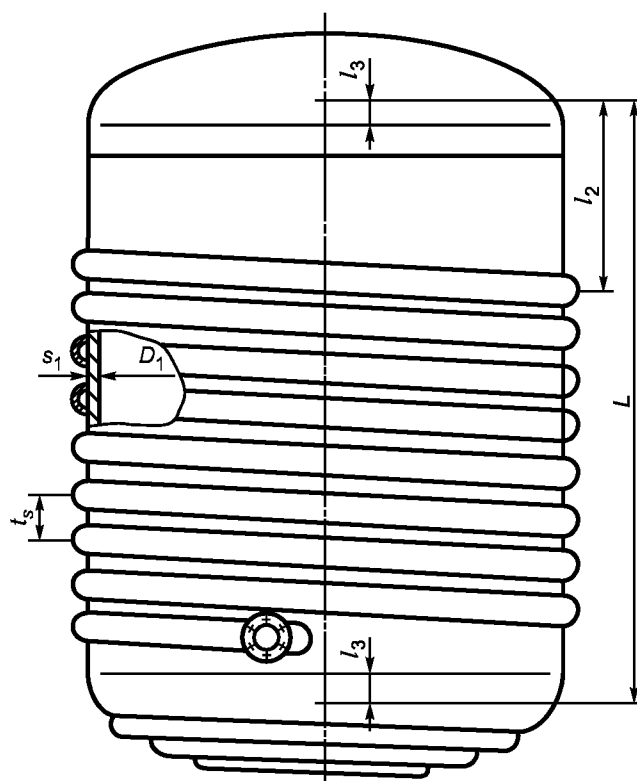


Рисунок А.9а — Сосуды со змеевиковыми каналами

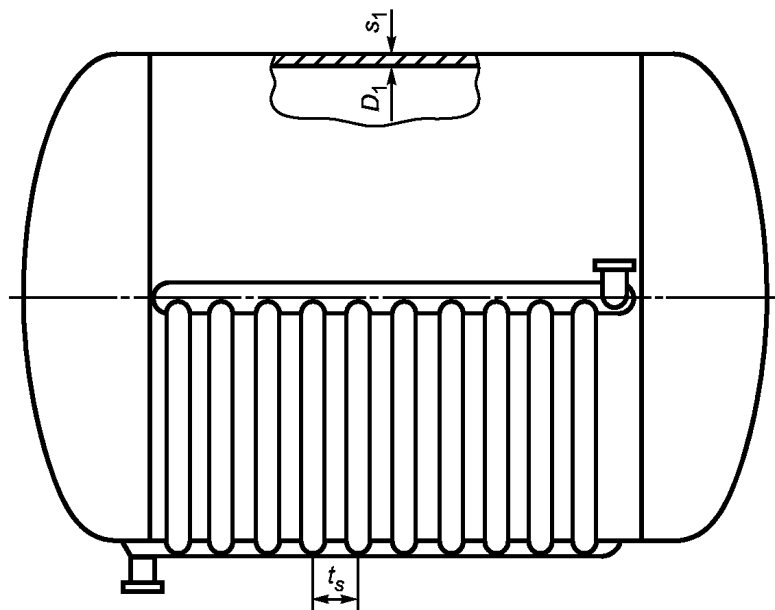


Рисунок А.9б — Сосуды с регистровыми каналами

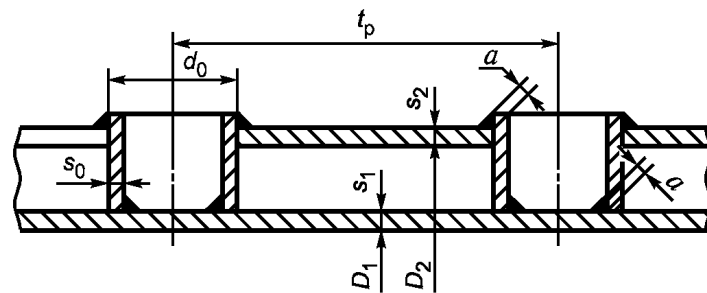
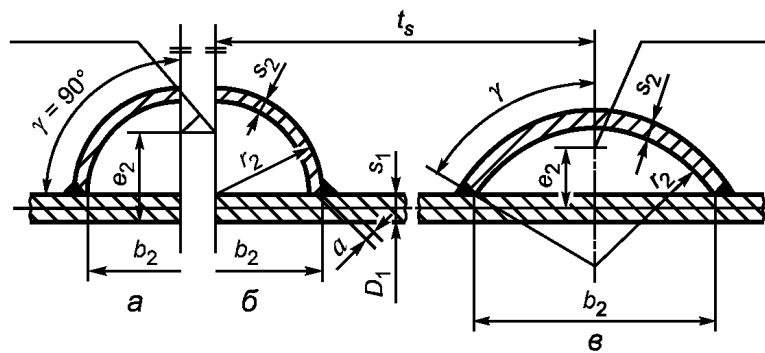


Рисунок А.10 — Сопряжение рубашки с корпусом сосуда анкерными трубами



а — полукруглое сечение с V-образным швом; б — полукруглое сечение с угловым швом; в — сегментное сечение

Рисунок А.11 — Каналы

УДК 66.023:006.354

ОКС 71.120
75.200

Г02

ОКП 36 1500

Ключевые слова: сосуды и аппараты с рубашками, нормы и методы расчета на прочность

Редактор *Р. Г. Говердовская*
Технический редактор *В. Н. Прусакова*
Корректор *Н. И. Гаврищук*
Компьютерная верстка *А. П. Финогеновой*

Подписано в печать 20.05.2009. Формат 60×84¹/₈. Бумага офсетная. Гарнитура Ариал.
Печать офсетная. Усл. печ. л. 3,72. Уч.-изд. л. 2,70. Тираж 73 экз. Зак. 977.

ФГУП «СТАНДАРТИНФОРМ», 123995 Москва, Гранатный пер., 4.
www.gostinfo.ru info@gostinfo.ru
Набрано и отпечатано в Калужской типографии стандартов, 248021 Калуга, ул. Московская, 256.