

Научно-техническая фирма
ООО «ВИТАТЕРМ»

РЕКОМЕНДАЦИИ
по применению секционных
радиаторов итальянского
предприятия «GLOBAL»
(вторая редакция)

Москва – 2005

Научно-техническая фирма
ООО «ВИТАТЕРМ»

РЕКОМЕНДАЦИИ
по применению секционных
радиаторов итальянского
предприятия «GLOBAL»
(вторая редакция)

Москва – 2005

Уважаемые коллеги!

Научно-техническая фирма ООО «Витатерм» предлагает Вашему вниманию расширенную редакцию рекомендаций по применению алюминиевых и биметаллических секционных радиаторов известного итальянского предприятия «GLOBAL», представляющих собой адаптированные для российского рынка конструкции, разработанные с учётом рекомендаций НТФ «Витатерм» и опыта эксплуатации алюминиевых радиаторов в России за последние 15 лет.

Рекомендации составлены применительно к российским нормативным условиям с учётом высказанных руководству ООО «Витатерм» на съездах АВОК предложений о расширении достоверных данных, необходимых для подбора отопительных приборов при проектировании систем отопления. Они содержат дополнительные материалы, используемые для этой же цели, согласно СНиП «Отопление, вентиляция и кондиционирование». В рекомендациях приведены также тепловые характеристики радиаторов при их присоединении к теплопроводам системы отопления по схемам «снизу-вверх» и «снизу-вниз», которые в зарубежных проспектах и каталогах не представляются.

Авторы рекомендаций: канд. техн. наук Сасин В.И., канд. техн. наук Бершидский Г.А., инженеры Прокопенко Т.Н. и Кушнир В.Д. (под редакцией канд. техн. наук Сасина В.И.).

Замечания и предложения по совершенствованию настоящих рекомендаций авторы просят направлять по адресу: Россия, 111558, Москва, Зелёный проспект, 87-1-23, директору ООО «Витатерм» Сасину Виталию Ивановичу или по тел./факс. (095) 482-38-79, факс. (095) 482-38-67 и тел. (095) 918-58-95.

Основные характеристики адаптированных к российским условиям эксплуатации алюминиевых и биметаллических радиаторов предприятия «Global»

Наименование показателей	Типы радиаторов	Ед. измерения	Значения
Максимальное рабочее избыточное давление теплоносителя	Из алюмин. сплавов	МПа	1,6
	Биметаллические		3,5
Испытательное давление, не менее	Из алюмин. сплавов	МПа	2,4
	Биметаллические		5,25
Максимальная температура теплоносителя	Из алюмин. сплавов Биметаллические	°С	110
Монтажная высота приборов	Из алюмин. сплавов	мм	350...800
	Биметаллические		350, 500
Глубина приборов	Из алюмин. сплавов	мм	80, 95
	Биметаллические		80

СОДЕРЖАНИЕ

	Стр.
1. Основные технические характеристики секционных радиаторов предприятия «GLOBAL»	4
2. Схемы и элементы систем отопления	14
3. Гидравлический расчёт	18
4. Тепловой расчёт	26
5. Пример расчёта	35
6. Указания по монтажу секционных радиаторов предприятия «GLOBAL» и основные требования к их эксплуатации	37
7. Список использованной литературы	42
<i>Приложение 1.</i> Динамические характеристики стальных водогазопроводных труб	43
<i>Приложение 2.</i> Номограмма для определения потери давления в медных трубах	45
<i>Приложение 3.</i> Тепловой поток 1 м открыто проложенных вертикальных гладких металлических труб, окрашенных масляной краской	46

1. ОСНОВНЫЕ ТЕХНИЧЕСКИЕ ХАРАКТЕРИСТИКИ СЕКЦИОННЫХ РАДИАТОРОВ ПРЕДПРИЯТИЯ «GLOBAL»

1.1. Предлагаемые специалистам рекомендации по применению секционных отопительных алюминиевых и биметаллических радиаторов, изготавливаемых итальянским предприятием «Global», разработаны Научно-технической фирмой ООО «Витатерм» на основе проведенных в отделе отопительных приборов и систем отопления ФГУП «НИИсантехники» теплогидравлических испытаний наиболее характерных типоразмеров этих радиаторов. В ООО «Витатерм» с помощью специальных стендов проведены прочностные испытания этих радиаторов, и дополнительно дана оценка стабильности тепловых показателей биметаллического радиатора Style, определяемой качеством контакта стальных закладных деталей для прохода теплоносителя и наружного отлитого под давлением оребрения из алюминиевых сплавов.

1.2. Все испытанные радиаторы поставлены итальянским предприятием «Global di Fardelli Ottorino & C S.a.s.», Via Rondinera, 51, 24060 ROGNO (Bergamo) – ITALIA.

Радиаторы предприятия «GLOBAL» представлены на российском рынке рядом дистрибьюторов. Контактные телефоны в Москве: (095) 254-28-52, (095) 787-20-88, факс (095) 253-43-62. Адрес для переписки: 123056, Москва, Мало-Тишинский пер., д. 11/12-45, ген. директор Шидлаускене Инга Рудольфовна.

1.3. Настоящие рекомендации составлены по традиционной схеме [1], [2] и относятся, в основном, к адаптированным к российским условиям эксплуатации радиаторам из алюминиевых сплавов MIX R, GL R, VIP R, VOX R и KLASS и биметаллическим Style. Буква R наносится на боковую часть головки радиатора и обозначает модификации, предназначенные для России и стран СНГ. Адаптация указанных радиаторов проведена с учётом рекомендаций специалистов ООО «Витатерм» и НИИсантехники [3], [4], основанных на нашем опыте разработки и эксплуатации отопительных приборов из алюминиевых сплавов и биметаллических.

Радиатор KLASS уже при разработке был предназначен для эксплуатации в российских условиях, в частности при повышенных давлениях теплоносителя, поэтому он в своём названии не имеет дополнительной буквы R.

На рис. 1.1 показаны общие виды радиаторов предприятия «GLOBAL».

Широкая номенклатура внешнего исполнения этих радиаторов позволяет заказчику выбрать наиболее отвечающий их требованиям прибор. Это особенно важно с учётом разнообразия интерьеров отапливаемых помещений и отношения заказчиков к дизайну отопительных приборов. Отметим, что показанные на рис. 1.1а алюминиевый радиатор MIX R и биметаллический Style внешне выглядят одинаково. На рис. 1.1г представлен вариант оснащения радиатора терморегулирующим клапаном (термостатом) с подводкой к скрытому в стене теплопроводу.

В рекомендациях дополнительно приведены сведения по низким «сдвоенным» алюминиевым радиаторам GL/D повышенной для данной высоты теплоплотности. Эти приборы рассчитаны на эксплуатацию при рабочем избыточном давлении теплоносителя до 1 МПа и не маркируются буквы R.

1.4. Все предлагаемые предприятием «Global» алюминиевые радиаторы и оребрение биметаллического радиатора изготавливаются литьём под давлением из высококачественных алюминиевых сплавов высокой прочности (согласно EN AV 46100), применяемых в авиационной и автомобильной промышленности.

При небольшой глубине (80 и 95 мм) они характеризуются широкой номенклатурой по высоте (монтажная высота от 350 до 800 мм) и, следовательно, по теплоплотности. Возможность их сборки на nipples позволяет варьировать длину

радиаторов по желанию заказчика. Высокая прочность радиаторов расширяет возможность их применения для отопления зданий различного назначения.

С учётом специфики российских условий эксплуатации систем отопления разработан биметаллический секционный радиатор Style малой глубины (80 мм), в котором теплоноситель проходит только внутри стальной закладной детали с вертикальной трубкой 19x16 мм, приваренной к коллекторам из трубы 38x30,75 мм, а оребрение из алюминиевых сплавов выполнено, как указывалось, по дизайну радиатора MIX R. Очевидно, возможности применения биметаллического радиатора в отечественной практике более широкие.

Использование подобных радиаторов, особенно из алюминиевых сплавов, существенно облегчает их транспортировку и монтаж.

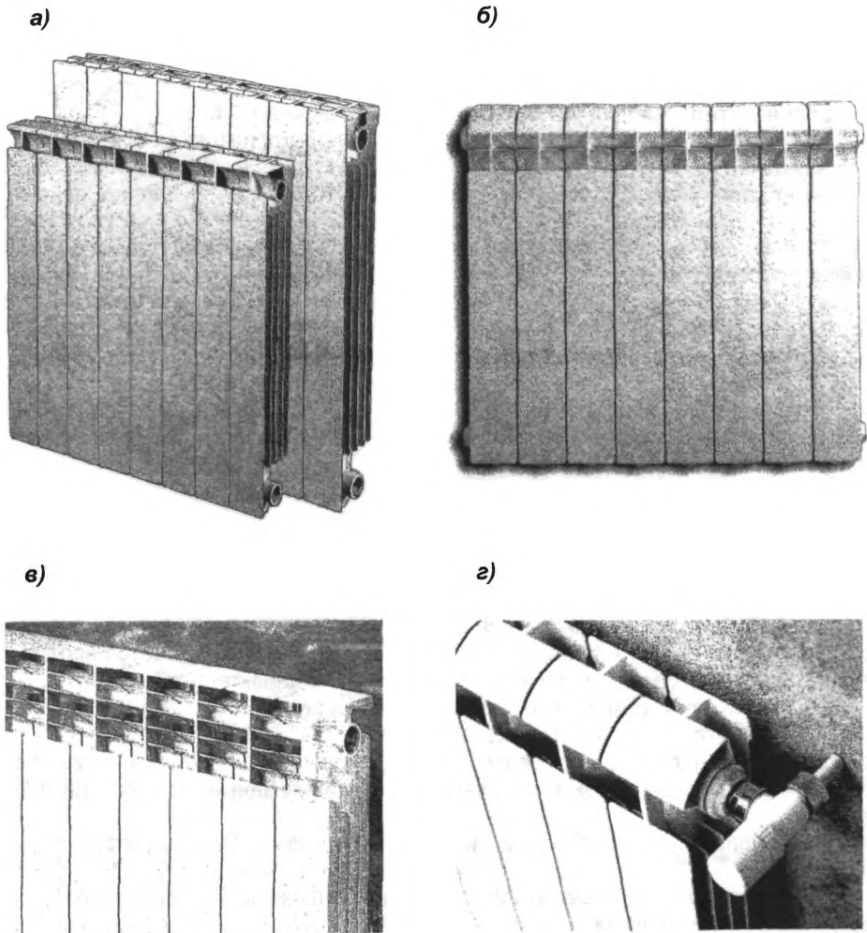


Рис. 1.1. Общий вид радиаторов предприятия «Global»:
 а - MIX R, Style и VIP R; б – VOX R; в – GL R, г – KLASS

1.5. На рисунках 1.2 – 1.5 показаны виды сбоку секций названных радиаторов с указанием их основных габаритных размеров и межосевого расстояния (монтажной высоты), а для биметаллического радиатора также схема его установки на наружной стене под подоконником. Обращаем внимание, что радиаторы должны быть обращены к стене так, как показано на этих рисунках. При нарушении этого условия тепловые и гигиенические показатели могут быть ухудшены. Это замечание не касается двоярных радиаторов GL (рис. 1.3б), симметричных относительно центральной вертикальной оси, у которых нет деления наружных рёбер на фронтальные и тыльные. По этой же причине двоярные радиаторы удобно устанавливать на полу на специальных стойках, заказываемых у поставщиков.

1.6. Алюминиевые радиаторы с буквой R и KLASS рассчитаны на работу в системах отопления с рабочим избыточным давлением до 1,6 МПа (при испытательном не менее 2,4 МПа), биметаллические – до 3,5 МПа (при испытательном не менее 5,25 МПа).

Радиаторы GL/D рассчитаны на максимальное рабочее избыточное давление теплоносителя 1 МПа (при испытательном не менее 1,5 МПа).

Испытания на разрушение указанных выше радиаторов, проведённые в ООО «Витатерм», подтвердили их прочностные характеристики. Адаптированные модели алюминиевых радиаторов (с буквой R и KLASS) разрушались при избыточном давлении 5,0-5,1 МПа, не прошедшие адаптации (в том числе двоярные, без «R») при 3,1-3,2 МПа, биметаллические радиаторы испытывались при избыточном давлении до 6,2 МПа, при этом разрушений отмечено не было. Таким образом у всех этих приборов давление разрушения превышало максимально допустимое рабочее избыточное давление не менее, чем в 3 раза, что соответствует требованиям «Стандарт АВОК–6–2005» [5].

1.7. Максимально допустимая температура теплоносителя – до 110°C.

1.8. Все радиаторы собираются на стальных ниппелях 1" и затем проверяются испытательным давлением не менее, чем в 1,5 раза превышающим максимальное рабочее избыточное давление.

1.9. Радиаторы «GLOBAL» перед предварительной окраской анафорезом проходят многоступенчатую обработку, включая нанесение на поверхности приборов, в том числе на внутренние, защитного фторо-циркониевого слоя. Затем на наружные поверхности радиаторов наносится методом напыления высококачественная эпоксидная эмаль RAL 9010 белого цвета.

1.10. Радиаторы поставляются в сборе (с числом секций обычно от 4 до 14) упакованными в плёнку и картонную коробку. На коробке указывается производитель радиатора, его модель и основные технические характеристики.

1.11. Детали и комплектующие для радиаторов:

- пробки глухие (1") и проходные (1-1/8", 1-1/4", 1-3/8", 1-1/2" и 1-3/4" - для подключения теплопроводов и воздухоотводчиков) в комплекте с силиконовыми прокладками типа O-ring, эмалированные или оцинкованные с левой или правой резьбой;

- ручной (1/8", 1/4", 3/8" и 1/2") или автоматический (1") воздухоотводчик (газоотводчик);

- кронштейны (прямые, угловые и универсальные с регулировкой и противозащумовыми прокладками);

- универсальный комплект для радиатора с подключением на 1/2", который включает 4 переходника 1-1/2", 1 заглушку и 1 воздухоотводчик на 1/2".

При необходимости увеличения количества секций в приборе на месте монтажа или в заготовительных мастерских необходимо иметь ниппели на 1" и прокладки толщиной 1 мм.

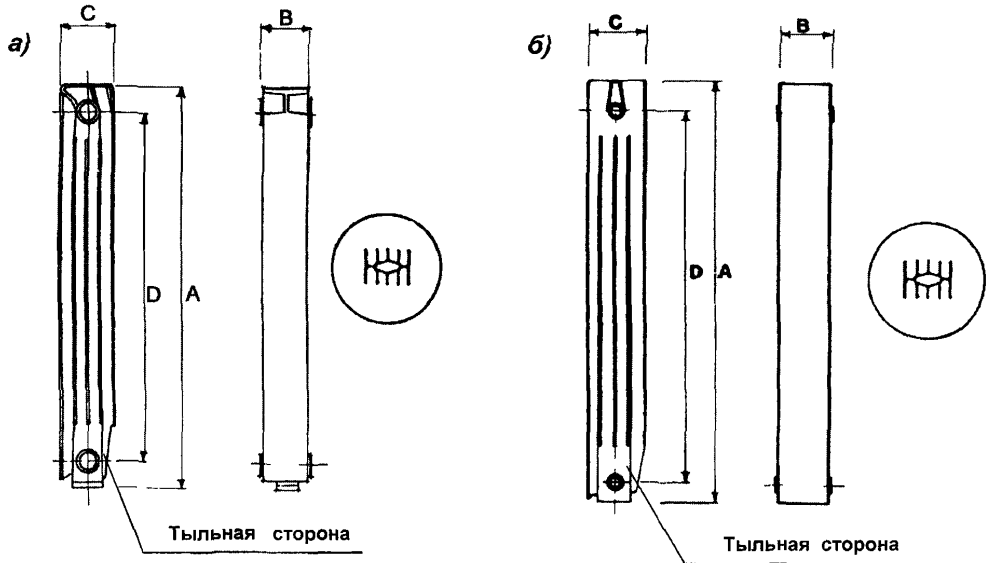


Рис. 1.2. Габаритные размеры алюминиевых радиаторов MIX R (а) и VIP R (б)

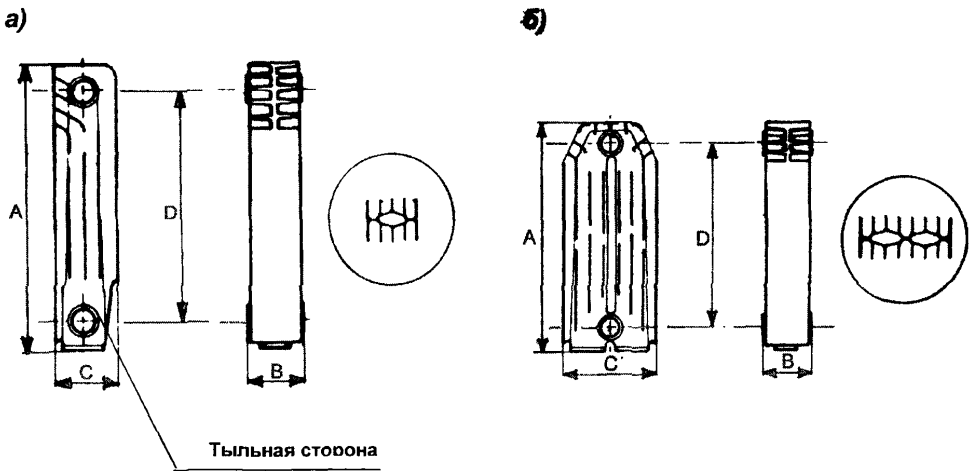


Рис. 1.3. Габаритные размеры алюминиевых радиаторов одноколонных GL R (а) и двухколонных (сдвоенных) GL/D (б)

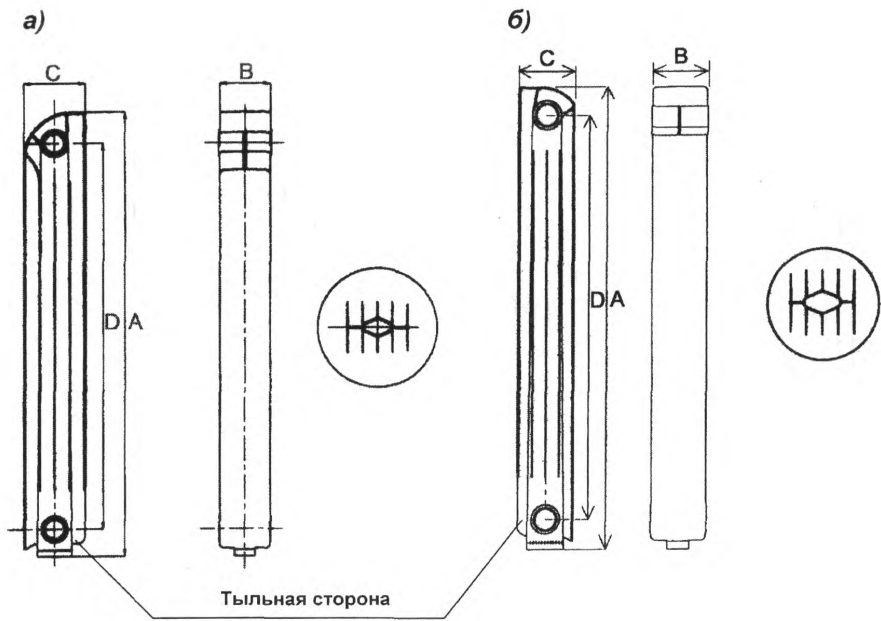


Рис. 1.4. Габаритные размеры алюминиевых радиаторов VOX R (а) и KLASS (б)

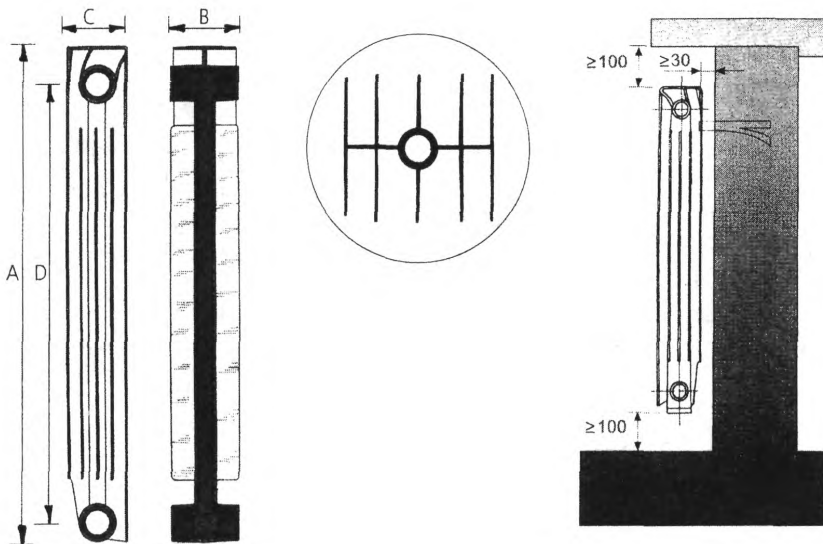


Рис. 1.5. Габаритные размеры и схема установки биметаллического радиатора Style

Для двояных низких радиаторов используются специальные стойки с фиксирующими скобами. По заказу поставляются ключи для пробок и монтажный ключ, а также при необходимости краска в аэрозольном баллончике.

Стандартная комплектация включает: 1 пробку глухую, 1 пробку проходную (переходник) под воздухоотводчик, 1 воздухоотводчик, 2 пробки проходные (переходники) на 1/2" или 3/4" и два кронштейна. Все пробки глухие и проходные снабжены силиконовыми прокладками типа O-ring.

1.12. Габаритные размеры секций, как указывалось, показаны на рис. 1.2 - 1.5, их основные технические характеристики приведены в табл. 1.1 и 1.2.

Тепловые, а также гидравлические и прочностные показатели радиаторов с монтажной высотой от 200 до 600 мм получены в отделе отопительных приборов и систем отопления ФГУП «НИИсантехники» и в ООО «Витатерм» при испытаниях представительных образцов этих приборов. Данные для радиаторов с монтажной высотой 700 и 800 мм определены расчётным путём с использованием материалов испытаний, проведённых в Италии, и могут быть уточнены в дальнейшем по результатам экспериментальных исследований.

Тепловые показатели биметаллических радиаторов определены с учётом оценки их стабильности по результатам испытаний на специальном стенде ООО «Витатерм». В ходе этих испытаний учитывалось, что контакт между стальной закладной деталью и алюминиевым оребрением не является идеальным и несколько ухудшается в период эксплуатации прибора. Это, очевидно, приводит к некоторому снижению первоначальных тепловых показателей, полученных при испытании новых приборов. В ходе этих эксплуатационных испытаний было отмечено, что у радиаторов Style это снижение составляет около 2%. В табл. 1.1 номинальный тепловой поток биметаллических радиаторов указан с учётом уменьшения эффективности теплопередачи в период эксплуатации приборов.

1.13. Значения номинального теплового потока $Q_{н\text{у}}$ определены согласно методике тепловых испытаний отопительных приборов при теплоносителе воде [6] при нормальных (нормативных) условиях: температурном напоре (разности среднеарифметической температуры воды в приборе и температуры воздуха в изотермической камере) $\Theta=70^{\circ}\text{C}$, расходе теплоносителя через радиатор $M_{р\text{п}}=0,1$ кг/с (360 кг/ч) при его движении по схеме «сверху-вниз» и барометрическом давлении $V=1013,3$ гПа (760 мм рт.ст.).

Фактический тепловой поток радиатора зависит от количества секций в нём из-за разной эффективности теплоотдачи средних и крайних секций, а также от распределения теплоносителя по коллекторам прибора при различной его длине. Методика учёта этих факторов с помощью поправочного коэффициента β_3 в зависимости от количества секций приведена в разделе 4 настоящих рекомендаций.

1.14. Гидравлические характеристики радиаторов предприятия «GLOBAL» получены при подводках условным диаметром 15 и 20 мм и представлены в разделе 3 настоящих рекомендаций.

1.15. Представленные в табл. 1.1 тепловые показатели несколько отличаются от зарубежных, полученных при движении теплоносителя по схеме «сверху-вниз» [7]. Различие определяется рядом причин, из которых отметим основные. Согласно европейским нормам EN 442-2 испытания отопительных приборов проводятся в изотермической камере с пятью охлаждаемыми ограждениями без утепления радиаторного участка. Отечественные нормы [6] запрещают охлаждать пол и противоположную отопительному прибору стену и требуют утепления радиаторного участка, что ближе к реальным условиям эксплуатации приборов, но снижает лучистую составляющую теплоотдачи от прибора к ограждениям помещения, а также общую теплопередачу от теплоносителя к отапливаемому помещению.

Таблица 1.1. Номинальный тепловой поток и габаритные размеры секций радиаторов предприятия «Global»

Наименование радиатора	Номинальный тепловой поток $q_{ну}$, Вт	Габаритные размеры секции, мм			
		Монтажная высота D	Общая высота A	Глубина C	Длина B
MIX R 350	0,147	350	440	95	80
MIX R 500	0,195	500	590	95	80
MIX R 600	0,227	600	690	95	80
MIX R 700	0,258	700	790	95	80
MIX R 800	0,285	800	890	95	80
VIP R 350	0,147	350	440	95	80
VIP R 500	0,195	500	590	95	80
VIP R 600	0,224	600	690	95	80
VIP R 700	0,254	700	790	95	80
VIP R 800	0,284	800	890	95	80
GL R 350/80	0,152	350	440	95	80
GL R 500/80	0,197	500	590	95	80
GL R 600/80	0,227	600	690	95	80
GL R 700/80	0,259	700	790	95	80
GL R 800/80	0,286	800	890	95	80
GL 200/80/D	0,163	200	290	180	80
GL 350/80/D	0,247	350	440	180	80
VOX R 350	0,145	350	440	95	80
VOX R 500	0,193	500	590	95	80
VOX R 600	0,222	600	690	95	80
VOX R 700	0,249	700	790	95	80
VOX R 800	0,276	800	890	95	80
KLASS 350	0,133	350	432	80	80
KLASS 500	0,182	500	582	80	80
Style 350	0,125	350	425	80	80
Style 500	0,168	500	575	80	80

**Таблица 1.2. Технические характеристики секций радиаторов
предприятия «Global»**

Наименование радиатора	Площадь наружной поверхности нагрева f , м ²	Номинальный коэффициент теплопередачи $K_{ну}$, Вт/(м ² ·°С)	Объём воды в секции, л	Масса (с ниппелем), кг
MIX R 350	0,309	6,8	0,36	1,16
MIX R 500	0,443	6,29	0,43	1,57
MIX R 600	0,509	6,37	0,48	1,84
MIX R 700	0,589	6,26	0,52	2,11
MIX R 800	0,669	6,09	0,56	2,38
VIP R 350	0,312	6,73	0,35	1,17
VIP R 500	0,437	6,37	0,43	1,63
VIP R 600	0,52	6,15	0,48	1,95
VIP R 700	0,603	6,02	0,52	2,27
VIP R 800	0,686	5,91	0,56	2,59
GL R 350/80	0,3	7,24	0,38	1,33
GL R 500/80	0,435	6,47	0,46	1,53
GL R 600/80	0,525	6,2	0,51	1,7
GL R 700/80	0,615	6,02	0,55	2,0
GL R 800/80	0,705	5,8	0,59	2,26
GL 200/80/D	0,299	7,79	0,52	1,51
GL 350/80/D	0,491	7,19	0,7	2,21
VOX R 350	0,308	6,73	0,36	1,16
VOX R 500	0,435	6,34	0,43	1,52
VOX R 600	0,521	6,09	0,48	1,8
VOX R 700	0,607	5,86	0,52	2,05
VOX R 800	0,693	5,69	0,56	2,31
KLASS 350	0,281	6,76	0,37	1,04
KLASS 500	0,404	6,44	0,44	1,41
Style 350	0,3	5,95	0,16	1,56
Style 500	0,427	5,62	0,2	1,97

Зарубежные приборы испытываются обычно для получения тепловых показателей при перепаде температур теплоносителя 75-65°C (максимальных параметрах теплоносителя, принятых в Европе), характерном для двухтрубных систем отопления. При этом расход теплоносителя является вторичным параметром, т.е. зависит от тепловой мощности прибора и при испытаниях представительных образцов (около 1-1,5 кВт) обычно находится в пределах 60-100 кг/ч. В то же время согласно отечественной методике [6] расход горячей воды через прибор нормируется (360 кг/ч) и характерен для однотрубных систем отопления. При испытаниях представительных образцов приборов мощностью 0,85-1 кВт и особенно малых типоразмеров по отечественной методике перепад температур теплоносителя в приборе составляет 1-2°C, что приводит к изотермичности наружной поверхности нагрева по высоте прибора. При этом воздух, поднимаясь при нагреве, встречает теплоотдающую поверхность практически одной и той же температуры, что даёт несколько меньший эффект наружной теплоотдачи по сравнению со случаем омывания поверхности с возрастающей по высоте температурой (примерно от 65 до 75°C в расчётном режиме). С другой стороны, очевидно, что при большем расходе воды и соответственно большей её скорости в каналах прибора возрастает эффективность внутреннего теплообмена. Взаимосвязь этих и ряда других факторов и определяет различие тепловых показателей отопительных приборов, испытанных по отечественной и европейской (EN 442-2) методикам. С учётом изложенного не подтверждается обычно принимаемая в зарубежных каталогах пропорциональность теплоотдачи радиаторов их длине. Особенности теплопередачи радиаторов при «нестандартных» схемах движения теплоносителя рассмотрены в четвертом разделе рекомендаций.

Обращаем дополнительно внимание специалистов на тот факт, что российские нормы относят номинальный тепловой поток к температурному напору 70°C, характерному при обычных для отечественных однотрубных систем отопления расчётных параметрах теплоносителя 105-70°C, зарубежные - к температурному напору 50°C (при расчётном перепаде температур теплоносителя 75-65°C), характерному для двухтрубных систем.

1.16. При заказе алюминиевых радиаторов повышенной прочности предприятия «GLOBAL» достаточно указать их краткое название (MIX R, GL R, VIP R, VOX R и KLASS), затем монтажную высоту в мм и количество секций. Для радиаторов GL дополнительно после монтажной высоты принято указывать через дробь длину секции в мм, а так как низкие радиаторы повышенной для такой высоты теплоплотности выпускаются сдвоенными, необходимо указывать и этот фактор (D). Для биметаллических радиаторов «GLOBAL» указывают Style, монтажную высоту и количество секций.

Примеры условного обозначения радиаторов, выпускаемых предприятием «GLOBAL»:

радиатор алюминиевый секционный повышенной прочности MIX с монтажной высотой 500 мм, с количеством секций 6: **MIX R 500 – 6**;

радиатор алюминиевый секционный повышенной прочности GL с монтажной высотой 350 мм, с количеством секций 10: **GL R 350/80 – 10**;

радиатор алюминиевый секционный GL с монтажной высотой 350 мм, сдвоенный (D), с количеством секций 12: **GL 350/80/D – 12**;

радиатор алюминиевый секционный KLASS с монтажной высотой 500 мм, с количеством секций 10: **KLASS 500 – 10**;

радиатор биметаллический секционный с монтажной высотой 500 мм, с количеством секций 5: **Style 500 – 5**.

1.17. При продаже радиаторов «GLOBAL» используется гибкая система скидок. Более подробную информацию о прейскурантах на эти приборы можно

получить по телефонам, указанным в п. 1.1 настоящих рекомендаций, в ООО «Витатерм» (см. стр. 2), у дистрибьюторов или дилеров.

1.18. С 1994 г. система качества предприятия «GLOBAL» сертифицирована в соответствии со стандартом ISO 9002. Сертификация удостоверяется европейской организацией IQNet.

Все радиаторы, представленные в настоящих рекомендациях, сертифицированы в России в системе ГОСТ Р.

1.19. Предприятие «GLOBAL» постоянно работает над совершенствованием своих отопительных приборов, в том числе с учётом рекомендаций ООО «Витатерм», и оставляет за собой право на внесение изменений в конструкцию изделий и технологический регламент их изготовления в любое время без предварительного уведомления, если только они не меняют основных характеристик продукции.

1.20. ООО «Витатерм» не несёт ответственности за какие-либо ошибки в каталогах, брошюрах или других печатных материалах, в которых заимствованы материалы настоящих рекомендаций, без согласования с их разработчиками.

1.21. Товарный знак предприятия «GLOBAL» на его изделиях зарегистрирован.

2. Схемы и элементы систем отопления

2.1. Отопительные секционные радиаторы предприятия «GLOBAL» предназначены для применения в двухтрубных и однотрубных системах отопления зданий различного назначения.

2.2. Радиаторы могут применяться как в насосных или элеваторных, так и в гравитационных системах отопления. На рис. 2.1 дана схема гравитационной системы отопления жилого дома с радиаторами «GLOBAL».

Зарубежные котлы обычно оснащены встроенным в кожух котла закрытым расширительным сосудом. В этом случае необходимость в открытом расширительном баке отпадает.

2.3. Для повышения эксплуатационной надёжности радиаторы «GLOBAL» из алюминиевых сплавов рекомендуется использовать в системах отопления с **независимой схемой подсоединения к системе теплоснабжения**.

Системы отопления рекомендуется

оснащать закрытыми расширительными сосудами и качественными насосами, обеспечивающими стабильную работу системы отопления без ухудшения качества теплоносителя. К системам отопления с биметаллическими радиаторами «GLOBAL Style» предъявляются менее жёсткие требования.

Качество теплоносителя (горячей воды) должно отвечать «Правилам технической эксплуатации электрических станций и сетей Российской Федерации» [8] с учётом требований, приведённых в 6 разделе настоящих рекомендаций.

В системах отопления с теплоносителем, обладающим ионной электропроводностью, т.е. являющимся электролитом, и отопительными приборами из алюминия и алюминиевых сплавов не рекомендуется использовать теплопроводы и теплообменники (бойлеры) из медных труб. Отметим, что в отечественных системах отопления вода, используемая в качестве теплоносителя, практически всегда является электролитом.

2.4. Для повышения надёжности системы отопления с алюминиевыми радиаторами помимо использования в системе отопления традиционных воздухоборников необходимо оснащать каждый радиатор в обязательном порядке **воздухогазоводчиком**.

2.5. Радиаторы в помещении устанавливаются, как правило, под окном на стене или на стойках у стены (окна). Длина радиатора по возможности должна составлять не менее 75% длины светового проёма.

Присоединение теплопроводов к радиаторам может быть с одной стороны (одностороннее) и с противоположных сторон приборов (разностороннее). При одностороннем присоединении труб не рекомендуется чрезмерно укрупнять радиаторы. Поэтому в системах отопления с искусственной циркуляцией при количестве секций в радиаторах «Global» более 20, а в гравитационных системах - бо-

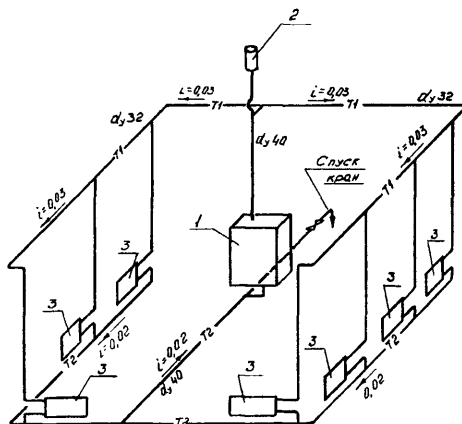


Рис. 2.1. Схема гравитационной проточной системы отопления одноэтажного дома:

- 1 – котёл, 2 – расширительный бак,
3 – радиаторы

лее 12, рекомендуется применять разностороннюю (диагональную) схему присоединения. Отметим повторно, что изготовитель поставляет радиаторы по спецификации с количеством секций от 4 до 14 включительно. При необходимости установки радиаторов заводской сборки с количеством секций более 14 соединение радиаторов (с количеством секций не более 14 в каждом) осуществляется на сцелках. Для сцелок целесообразно использовать теплопроводы диаметром 1" (не менее $\frac{3}{4}$ "). При установке радиаторов с количеством секций более 14 в одном приборе, т.е. без сцелок, нужно предусматривать их качественную сборку и монтаж с обязательной дополнительной проверкой таких радиаторов на прочность и герметичность.

2.6. На рис. 2.2 представлены наиболее распространённые в отечественной практике схемы систем отопления и присоединения к ним радиаторов.

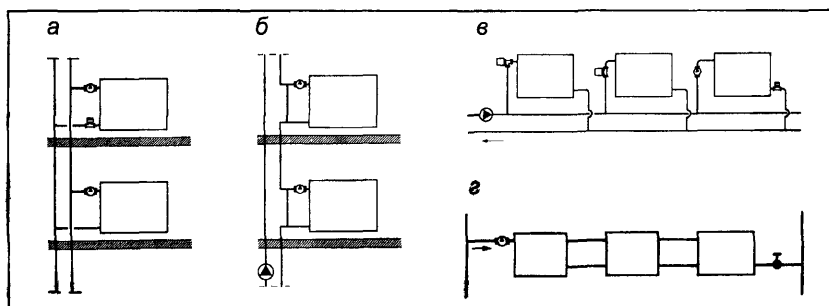


Рис. 2.2. Схемы систем водяного отопления с радиаторами:
а – двухтрубная вертикальная; б – однотрубная вертикальная;
в, г – горизонтальные

Показанные на рис. 2.2 (а, б) схемы обвязки отопительных приборов характерны для отечественной справочной и учебной литературы по отоплению [9], [10]. Согласно данным ООО «Витатерм» при полном закрытии установленной на верхней подводке регулирующей арматуры остаточная теплоотдача радиатора с номинальным тепловым потоком около 1 кВт при условном диаметре подводящих теплопроводов 15 мм составляет 25-35 %, а при диаметре 20 мм достигает 36 – 40%. Это объясняется тем, что по верхней части нижней подводки горячий теплоноситель попадает в прибор, а по нижней части той же подводки заметно охлаждённый возвращается в стояк или разводящий теплопровод. Поэтому ООО «Витатерм» рекомендует монтировать запорно-регулирующую арматуру на нижней подводке к радиатору и при необходимости устанавливать дополнительно циркуляционные тормоза. При этом остаточная теплоотдача уменьшается до 4-8 %.

Отметим, что указанные довольно высокие проценты остаточной теплоотдачи характерны для однотрубных систем отопления со смещёнными замыкающими участками, близкорасположенными к отопительным приборам. Однако и в двухтрубных системах обратный стояк также зачастую близок к прибору, а некоторое снижение доли остаточной теплоотдачи объясняется несколько меньшей температурой обратного теплоносителя. Поэтому при необходимости обеспечить глубокую степень регулирования теплового потока, «борьба» с остаточной теплоотдачей приборов актуальна как при однотрубной, так и при двухтрубной системе отопления, в частности, с помощью циркуляционных тормозов.

В современной практике обвязки отопительных приборов наиболее часто предусматривается установка запорной арматуры на обеих (а не на одной) подводках. Обычно для этой цели используются шаровые краны с учётом того факта, что термостат не является запорной арматурой. Особо подчеркнём, что **установка любой запорно-регулирующей арматуры на замыкающих участках** в однотрубных системах отопления **категорически не допускается**.

В последние годы в двухтрубных системах часто применяется схема обвязки отопительных приборов, предусматривающая установку на верхней подводке последовательно (от стояка) запорной арматуры (обычно шарового крана) и простейшего термостата без монтажной преднастройки. В этом случае на нижней подводке монтируются специальные клапаны, обеспечивающие отключение отопительного прибора. Некоторые модификации клапанов позволяют осуществлять опорожнение прибора без слива воды из стояка или системы, а в ряде случаев дают возможность проводить монтажную гидравлическую преднастройку. Эти клапаны (типа RL-5, RLV, Combi и т.п.) выполняют и роль циркуляционных тормозов. Применение специальных клапанов рекомендуется только при условии соответствия теплоносителя нормам по его загрязнению [6]. В ряде случаев для обеспечения простого демонтажа приборов, подключённых по схемам рис. 2.2, используются быстроразъёмные муфты.

2.7. Регулирование теплового потока радиаторов в системах отопления осуществляется с помощью индивидуальных регуляторов (ручного или автоматического действия), встраиваемых или устанавливаемых на подводках к приборам. Согласно СНиП 41-01-2003 [11], отопительные приборы в жилых помещениях должны, как правило, оснащаться термостатами, т.е. при соответствующем обосновании возможно применение ручной регулирующей арматуры.

Отметим, что, например, МГСН 2.01-99 [12] и аналогичные нормативы, введённые в ряде других регионов России, более жёстко требуют установку термостатов у отопительных приборов в жилых и некоторых общественных помещениях.

Более подробные сведения о термостатах приведены в разделе 3 настоящих рекомендаций.

При установке термостата на горизонтальной проточной ветви (рис. 2.2 г) следует учитывать, что суммарная тепловая нагрузка на ветвь не должна превышать 5 кВт.

2.8. На рис. 2.3 показана схема поквартирной системы отопления с плинтусной разводкой теплопроводов. В отечественной практике используется также и лучевая разводка теплопроводов от общего для квартиры распределительного коллектора.

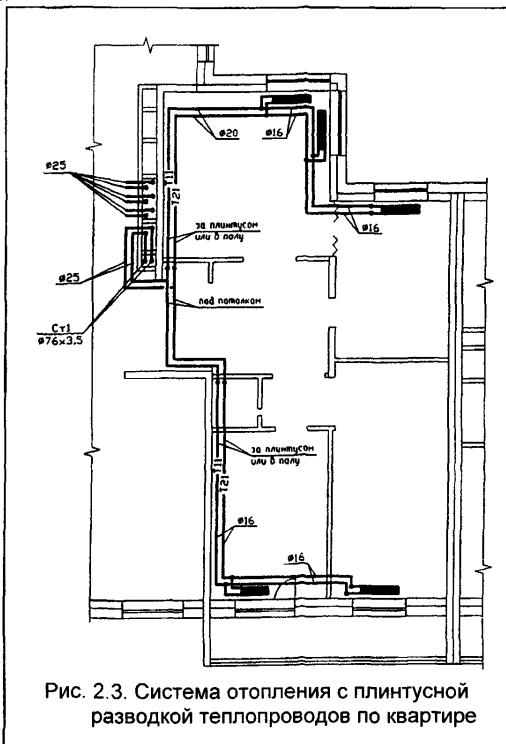


Рис. 2.3. Система отопления с плинтусной разводкой теплопроводов по квартире

Для уменьшения бесполезных теплопотерь стояки размещаются вдоль внутренних стен здания (на лестничных клетках, в специальных каналах). Теплоноситель от стояков подводится к поквартирным распределительным коллекторам. Для разводки обычно используют защищённые от наружной коррозии стальные или медные теплопроводы. Применяются также металлополимерные теплопроводы, например, из полипропиленовых комбинированных труб со стабилизирующей алюминиевой оболочкой или из полиэтиленовых металлополимерных труб.

Разводящие теплопроводы, как правило, теплоизолированные, при лучевой схеме прокладывают в штробах, в оболочках из гофрированных полимерных труб и заливают цементом высоких марок с пластификатором с толщиной слоя цементного покрытия не менее 40 мм по специальной технологии. При плинтусной прокладке обычно используются специальные декорирующие плинтусы заводского изготовления (чаще всего из полимерных материалов).

2.9. В случае размещения термостатов в нишах для отопительных приборов или перекрытия их декоративными экранами или занавесками необходимо предусмотреть установку термостатического элемента (термостатической головки) с выносным датчиком.

2.10. Для нормальной работы системы отопления стояки должны быть оснащены запорно-регулирующей арматурой, обеспечивающей необходимые расходы теплоносителя по стоякам в течение всего отопительного периода и спуск воды из них по мере надобности. Для этих целей могут быть использованы, например, запорные и балансировочные вентили.

Если загрязнения в теплоносителе превышают нормы [8], то для обеспечения нормальной работы термостатов и регулирующей арматуры необходимо оснащать систему отопления фильтрами, в том числе и постоянными.

3. ГИДРАВЛИЧЕСКИЙ РАСЧЁТ

3.1. Гидравлический расчёт проводится по существующим методикам с применением основных расчётных зависимостей, изложенных в специальной справочно-информационной литературе [9] и [11], с учётом данных, приведённых в настоящих рекомендациях.

3.2. При гидравлическом расчёте теплопроводов потери давления на трение и преодоление местных сопротивлений следует определять по методу «характеристик сопротивления»

$$\Delta P = S \cdot M^2 \quad (3.1)$$

или по методу «удельных линейных потерь давления»

$$\Delta P = R L + Z, \quad (3.2)$$

где ΔP - потери давления на трение и преодоление местных сопротивлений, Па;

$S=A \zeta'$ - характеристика сопротивления участка теплопроводов, равная потере давления в нём при расходе теплоносителя 1 кг/с, Па/(кг/с)²;

A - удельное скоростное давление в теплопроводах при расходе теплоносителя 1 кг/с, Па/(кг/с)² (принимается по приложению 1);

$\zeta' = [(\lambda/d_{вн}) \cdot L + \Sigma \zeta]$ - приведённый коэффициент сопротивления рассчитываемого участка теплопровода;

λ - коэффициент трения;

$d_{вн}$ - внутренний диаметр теплопровода, м;

$\lambda/d_{вн}$ - приведённый коэффициент гидравлического трения, 1/м (для стальных теплопроводов см. приложение 1);

L - длина рассчитываемого участка теплопровода, м;

$\Sigma \zeta$ - сумма коэффициентов местных сопротивлений на рассчитываемом участке сети;

M - массный расход теплоносителя, кг/с;

R - удельная линейная потеря давления на 1 м трубы, Па/м;

Z - местные потери давления на участке, Па.

3.3. Гидравлические характеристики радиаторов «GLOBAL» получены при подводках условным диаметром 15 и 20 мм согласно методике НИИсантехники [13], позволяющей определять значения приведённых коэффициентов сопротивления $\zeta_{ну}$ и характеристик сопротивлений $S_{ну}$ при нормальных условиях (при $M_{пр}=0,1$ кг/с через прибор) после периода эксплуатации, в течение которого коэффициенты трения мерных участков стальных гладких (новых) труб на подводках к испытываемым отопительным приборам достигают значений, соответствующих эквивалентной шероховатости 0,2 мм, принятой в качестве расчётной для стальных теплопроводов отечественных систем отопления.

3.4. В табл. 3.1 приведены гидравлические характеристики радиаторов «GLOBAL». Учитывая неквадратичность зависимости гидравлических показателей отопительного прибора от расхода воды через него, в табл. 3.1 представлены данные не только при нормативных условиях (при $M_{пр}=0,1$ кг/с), характерных для точных однотрубных систем отопления, но и значения ζ и S при $M_{пр}=0,02$ кг/с, характерном для двухтрубных систем отопления и однотрубных с замыкающими участками.

При расходах теплоносителя в пределах от 0,015 до 0,15 кг/с (от 54 до 540 кг/ч) гидравлические характеристики можно с допустимой для практических расчётов погрешностью находить методом интерполяции по реперным значениям этих характеристик, полученных при расходах теплоносителя 0,02 и 0,1 кг/с.

Таблица 3.1. Усреднённые гидравлические характеристики радиаторов «GLOBAL» при количестве секций 4 и более

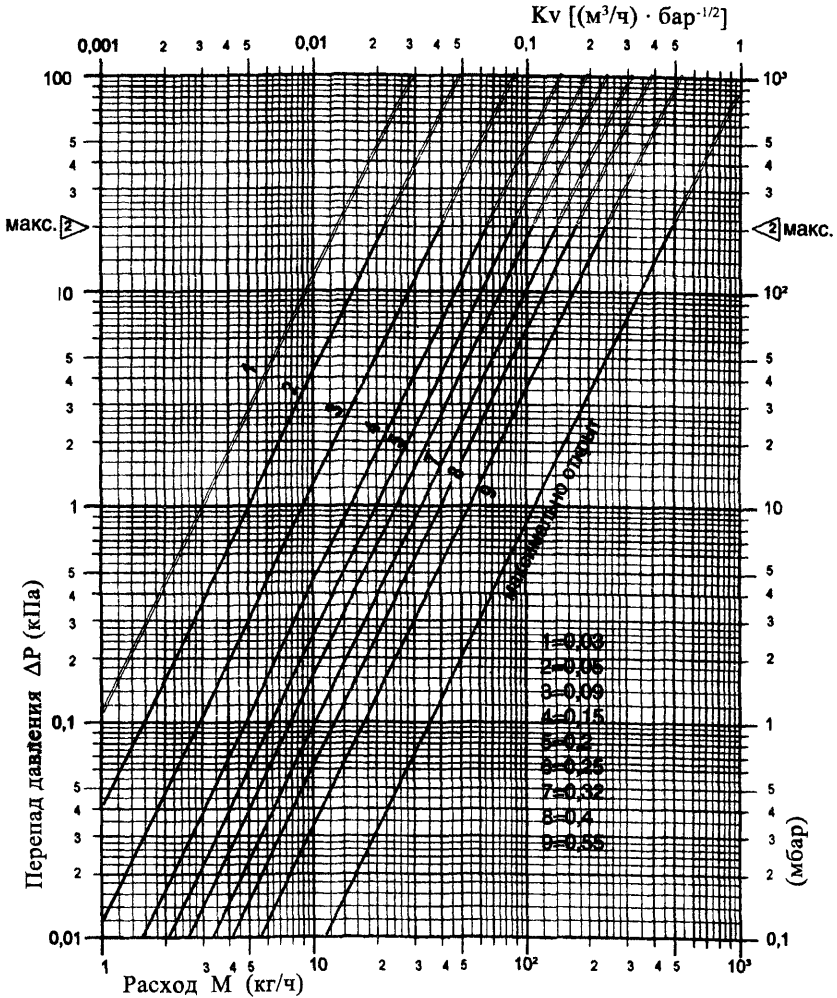
Тип радиатора	Монтажная высота радиатора H_m , мм	Условный диаметр подводки d_y , мм	Коэффициент местного сопротивления ζ и $\zeta_{ну}$ при M_{np}		Характеристика сопротивления $(S$ и $S_{ну}) \cdot 10^{-4}$, Па/(кг/с) ² , при M_{np}	
			72 кг/ч (0,02 кг/с)	360 кг/ч (0,1 кг/с)	72 кг/ч (0,02 кг/с)	360 кг/ч (0,1 кг/с)
MIX R, VIP R GL R, GL, VOX R, KLASS	200.. 600	15	3,3	1,4	4,52	1,92
		20	3,5	1,6	1,44	0,66
MIX R, VIP R GL R, VOX R	700 и 800	15	3,5	1,5	4,8	2,06
		20	3,7	1,6	1,52	0,66
Style	350 и 500	15	8,5	3,7	11,65	5,07
		20	16	10	6,59	4,12

3.5. Для ручного регулирования теплового потока радиаторов используют краны по ГОСТ 10944-97, краны для ручной регулировки фирм «ГЕРЦ Арматурен» (Австрия), «Данфосс» (Дания), «Овентроп», «Хаймайер» и «Хоневелл» (Германия), FAR, «Лухог» (Италия), «Комап» (Франция) и др.

3.6. Для автоматического регулирования в двухтрубных насосных системах отопления можно рекомендовать терморегулирующие клапаны (термостаты) «ГЕРЦ-TS-90-V» с присоединительными размерами 3/8" и 1/2" (совпадающие для обоих размеров гидравлические характеристики представлены на рис. 3.1), RTD-N фирмы «Данфосс» (см. рис. 3.2, а), **A**, **RF** и **AZ** фирмы «Овентроп», термостаты фирм «Комап», «Лухог» и др.

Для широко используемых в России одноконтурных систем отопления можно рекомендовать специальные термостаты уменьшенного гидравлического сопротивления RTD-G (рис. 3.2, б), «ГЕРЦ-TS-E» (см. рис. 3.3), марки **M** фирмы «Овентроп» (рис. 3.4), типа **H** фирмы «Хоневелл» и типа «Super» фирмы «Хаймайер».

Наклонные линии (1,2,3...) на диаграммах рис. 3.1 и 3.2 (а) показывают диапазоны предварительной настройки клапана регулятора в режиме 2К (2°C). Настройка на режим 2К означает, что термостат частично закрыт и в случае превышения заданной температуры воздуха в отапливаемом помещении на 2К (2°C), он перекрывает движение воды в подводящем теплопроводе. Это общепринятое в европейской практике условие настройки термостатов позволяет потребителю не только снижать температуру воздуха в помещении, но и по его желанию её повышать. В ряде случаев ведётся более точная настройка на 1К (1°C), а иногда допускается настройка на 3К (3°C). Очевидно, при полностью открытом клапане гидравлическое сопротивление термостата будет заметно меньше. Например, на рис. 3.1 линия «максимального подъёма» штока термостата при режиме настройки на 2К показывает существенно большее значение перепада давления при том же расходе воды, чем линия, характеризующая «максимальное открытие» термостата.



△ - граница гарантированной бесшумной работы клапана

Рис. 3.1. Гидравлические характеристики термостатов «ГЕРЦ-TS-90-V» с присоединительными размерами 3/8" и 1/2" с настройкой на режим 2К (2°С) и при снятой термостатической головке (при полном открытии вентиля)

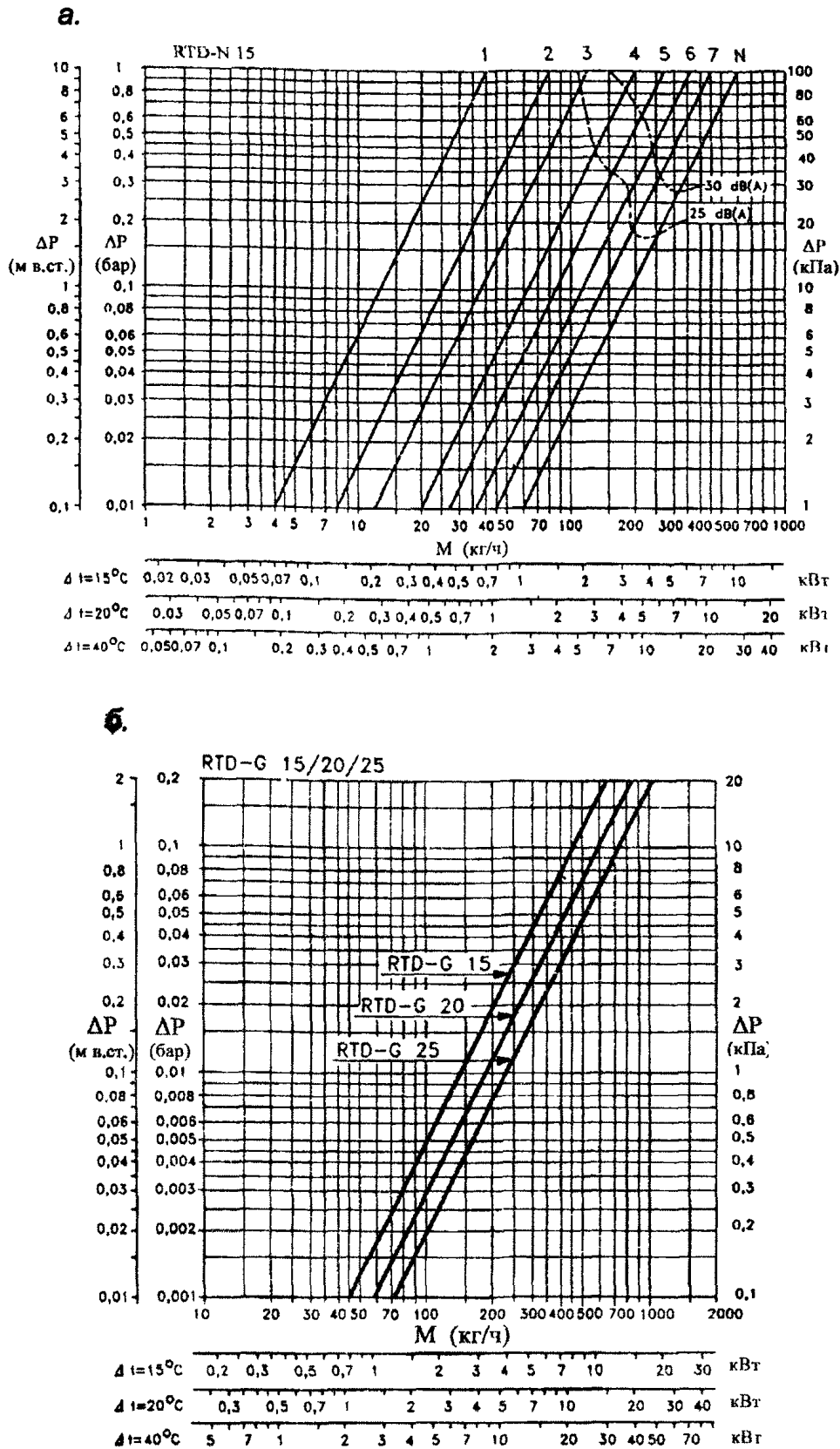
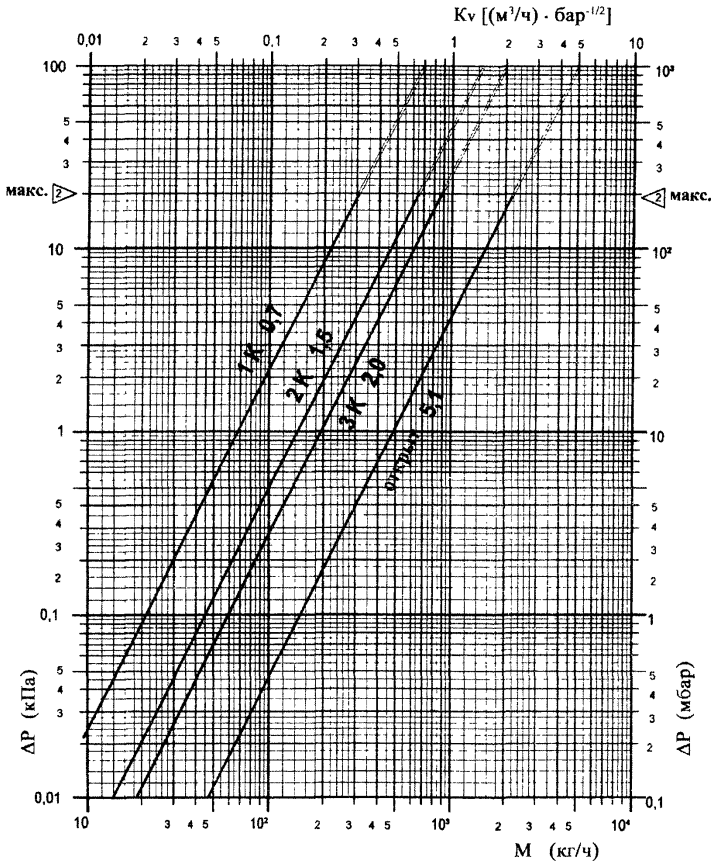


Рис. 3.2. Гидравлические характеристики термостатов «Данфосс»:
 а – RTD-N 15 при различных уровнях монтажной настройки клапана для двухтрубных систем отопления с подводками d_y 15 мм;
 б – RTD-G для гравитационных и насосных однотрубных систем отопления с подводками d_y 15, 20 и 25 мм (при настройке на режим 2К)



Примечание к диаграмме. Стрелками указаны предельные значения перепада давления (0,2 бар), при котором уровень звукового давления не превышает 25 дБ (А).

Рис. 3.3. Гидравлические характеристики термостатов «ГЕРЦ-TS-E» при различных режимах настройки

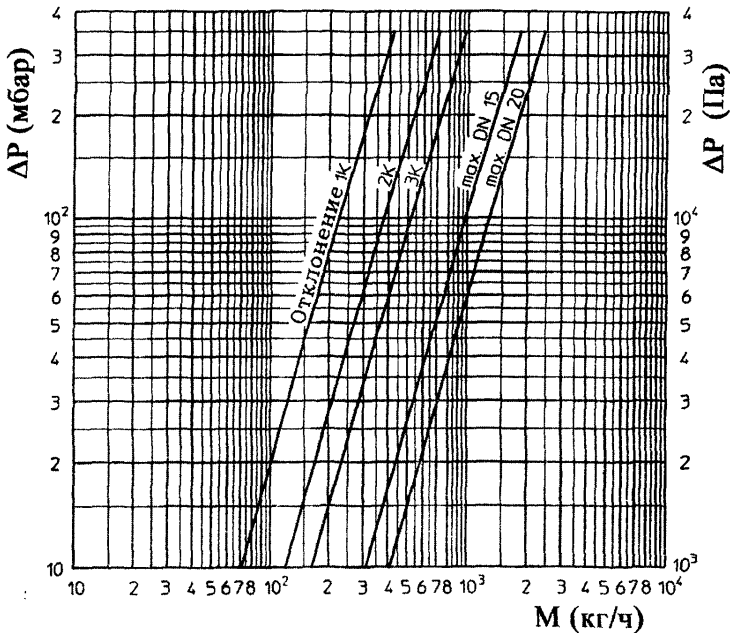


Рис. 3.4. Гидравлические характеристики термостатов серии «М» фирмы «Овентроп» при различных режимах настройки

На рис. 3.3 наклонные линии характеризуют гидравлические характеристики термостатов «ГЕРЦ-TS-E» для однотрубных систем отопления при настройке на режимы 1К, 2К или 3К, а также при полностью открытом клапане. Отметим, что гидравлические характеристики термостатов «ГЕРЦ-TS-E» как прямых, так и угловых при установке на подводках условным диаметром 15, 20 и 25 мм практически совпадают.

Представленные на рис. 3.2 (б) наклонные линии характеризуют гидравлические характеристики термостатов для однотрубных систем отопления RTD-G фирмы «Данфосс» при установке на подводках с условным диаметром 15, 20 и 25 мм в режиме настройки на 2К (2°С).

В однотрубных системах целесообразно применять трёхходовые термостаты, обеспечивающие удобное подключение к прибору и монтаж замыкающего участка. Среди них интересны трёхходовые термостаты фирм «ГЕРЦ», «Овентроп» и др., у которых оси термостатических головок перпендикулярны плоскости стены. Отметим, что гидравлические характеристики радиаторных узлов с трёхходовыми термостатами определяют перепад давлений между подводящим и обратным патрубками у замыкающего участка, зависят от настройки на коэффициент затекания, расхода теплоносителя в стояке и от гидравлических характеристик отопительных приборов.

На рис. 3.1 и 3.3 на пересечении кривых, характеризующих зависимость гидравлического сопротивления термостатов от расхода воды, с линией $\Delta P=1$ бар = 100 кПа указаны значения расходных коэффициентов K_v [(м³/ч)·бар^{-1/2}]. Для однотрубных систем отопления рекомендуется применять термостаты с $K_v \geq 1,2$ [13].

При определении K_v в первом приближении принимали, что 1м³ воды характеризуется массой в 1 тонну. В общем случае более корректно размерность K_v принимать [(т/ч)·бар^{-1/2}].

На рис. 3.1, 3.2 (а) и 3.3 стрелками или пунктиром показано, при каких расходах воды эквивалентный уровень шума термостатов не достигает 25 или 30 дБ. Обычно этот уровень шума не превышает, если скорость воды в подводках не более 0,6-0,8 м/с, а перепад давления на термостате не превышает 0,015-0,03 МПа (1,5-3 м вод. ст.) Отметим, что для обеспечения нормальной работы термостата перепад давления на нём должен быть не менее 0,003-0,005 МПа (0,3-0,5 м вод.ст.).

Донное подключение радиаторов можно осуществить с помощью специальной гарнитуры, поставляемой изготовителями термостатов, как для традиционно бокового подключения, так и одноузлового через нижнюю боковую пробку, а также с помощью H-образных запорно-регулирующих клапанов.

Подробные сведения об этих термостатах и присоединительной гарнитуры можно получить в представительствах соответствующих фирм в Москве или в ООО «Витатерм».

3.7. Значения удельных скоростных давлений и приведённых коэффициентов гидравлического трения для стальных теплопроводов систем отопления принимаются, как указывалось, по приложению 1, для медных труб (только для систем отопления с биметаллическими радиаторами) - по приложению 2.

Гидравлические характеристики комбинированных полипропиленовых труб приведены в ТР 125-02 [14], для металлополимерных труб аналогичные данные имеются в ООО «Витатерм», а также в фирмах, поставляющих металлополимерные теплопроводы («Prandelli» и др.).

3.8. Значения коэффициентов местного сопротивления конструктивных элементов систем водяного отопления принимаются по «Справочнику проектировщика», ч. 1 «Отопление» [9].

3.9. Гидравлические характеристики отопительного прибора и подводящих теплопроводов с регулирующей арматурой в однотрубных системах отопления с замыкающими участками определяют коэффициент затекания $\alpha_{пр}$, характеризующий долю теплоносителя, проходящего через прибор, от общего его расхода в подводке к радиаторному узлу. Таким образом, в однотрубных системах отопления расход воды через прибор $M_{пр}$, кг/с, определяется зависимостью

$$M_{пр} = \alpha_{пр} \cdot M_{ст}, \quad (3.3)$$

где $\alpha_{пр}$ - коэффициент затекания воды в прибор;

$M_{ст}$ - масснй расход теплоносителя по стояку однотрубной системы отопления при одностороннем подключении радиаторного узла, кг/с.

3.10. В табл. 3.2 приведены усреднённые значения коэффициентов затекания $\alpha_{пр}$ для радиаторов «GLOBAL» при одностороннем боковом присоединении теплопроводов и различных сочетаниях диаметров труб стояков ($d_{ст}$), смещённых замыкающих участков ($d_{зв}$) и подводок (d_n) в однотрубных системах отопления.

Значения $\alpha_{пр}$ при установке термостатов определены при настройке их на режим 2К (2°C).

При подводках d_y 15 мм используются термостаты RTD-G 15 или «ГЕРЦ-TS-E» марки 1 7723 11, при d_y 20 мм - RTD-G 20 или «ГЕРЦ-TS-E» марки 1 7723 02.

Таблица 3.2. Усреднённые значения коэффициентов затекания $\alpha_{пр}$ узлов однотрубных систем водяного отопления с радиаторами «GLOBAL»

Тип регулирующей арматуры	Значения $\alpha_{пр}$ при сочетании диаметров труб радиаторного узла $d_{ст} \times d_{зв} \times d_{п}$ (мм)		
	15x15x15	20x15x15	20x15x20
Термостат RTD-G фирмы «Данфосс»	0,24/0,221	0,195/0,185	0,26/0,246
Термостат « ГЕРЦ-TS-E » фирмы «ГЕРЦ Арматурен»	0,25/0,23	0,2/0,193	0,25/0,238
Термостат M фирмы «Овентроп»	0,23/0,218	0,19/0,179	0,24/0,228

Примечание: в числителе указаны значения $\alpha_{пр}$ для алюминиевых радиаторов, в знаменателе – для биметаллических

Значения коэффициентов затекания при установке термостатов определены при их настройке на режим 2К (2°C), т.е. на положение частично открытого клапана, из которого термостат полностью перекрывает движение воды при превышении заданной температуры воздуха в помещении на 2°C (на 2К). Это общепринятое в европейской практике условие позволяет потребителю не только снижать температуру воздуха в помещении, но и по его желанию её повышать. Очевидно, при таком методе определения коэффициента затекания потребная площадь поверхности нагрева отопительного прибора будет больше, чем при расчёте, исходя из гидравлических характеристик полностью открытого клапана, характерном для отечественной практики инженерных расчётов в случае применения обычных кранов и вентилях [15].

3.12. Производительность насосов для систем отопления, заполняемых антифризом, необходимо увеличивать на 10-12%, а их напор на 50-60%.

4. ТЕПЛОВОЙ РАСЧЁТ

4.1. Тепловой расчёт проводится по существующим методикам с применением основных расчётных зависимостей, изложенных в специальной справочно-информационной литературе [9] и [11], с учётом данных, приведённых в настоящих рекомендациях.

4.2. При нахождении общего расхода воды в системе отопления её расход, определённый исходя из общих теплопотерь здания, увеличивается пропорционально поправочным коэффициентам. Первый из них β_1 зависит от номенклатурного шага радиатора и принимается в зависимости от модели радиатора по табл. 4.1, а второй - β_2 – от доли увеличения теплопотерь через радиаторный участок и принимается в зависимости от типа наружного ограждения также по табл. 4.1.

Таблица 4.1. Значения коэффициентов β_1 и β_2

Тип радиатора	β_1	β_2	
		У наружной стены	У наружного остекления
MIX R 350	1,029	1,02	1,07
MIX R 500	1,05		
MIX R 600	1,071		
MIX R 700	1,095		
MIX R 800	1,118		
VIP R 350	1,029	1,02	1,07
VIP R 500	1,05		
VIP R 600	1,07		
VIP R 700	1,089		
VIP R 800	1,117		
GL R 350/80	1,031	1,02	1,07
GL R 500/80	1,053		
GL R 600/80	1,072		
GL R 700/80	1,096		
GL R 800/80	1,12		
GL 200/80/D	1,033	1,015	1,06
GL 350/80/D	1,086		
VOX R 350	1,03	1,02	1,07
VOX R 500	1,048		
VOX R 600	1,068		
VOX R 700	1,082		
VOX R 800	1,112		
KLASS 350	1,022	1,018	1,065
KLASS 500	1,043		
Style 350	1,022		
Style 500	1,036		

4.3. Тепловой поток радиаторов Q , Вт, при условиях, отличных от нормальных (нормированных), определяется по формуле

$$Q = Q_{ny} \cdot (\Theta/70)^{1+n} \cdot c \cdot (M_{np}/0,1)^m \cdot b \cdot \beta_3 \cdot p = Q_m \cdot \varphi_1 \cdot \varphi_2 \cdot b \cdot \beta_3 \cdot p = K_m \cdot 70 \cdot F \cdot \varphi_1 \cdot \varphi_2 \cdot b \cdot \beta_3 \cdot p, \quad (4.1)$$

где Q_{ny} - номинальный тепловой поток радиатора при нормальных условиях, равный произведению номинального теплового потока, приходящегося на одну секцию q_{ny} (см. табл. 1.1), на количество секций в приборе N , Вт;

Θ - фактический температурный напор, °С, определяемый по формуле

$$\Theta = \frac{t_n + t_k}{2} - t_n = t_n - \frac{\Delta t_{np}}{2} - t_n. \quad (4.2.)$$

Здесь

t_n и t_k - соответственно начальная и конечная температуры теплоносителя (на входе и выходе) в отопительном приборе, °С;

t_n - расчётная температура помещения, принимаемая равной расчётной температуре воздуха в отапливаемом помещении $t_{в}$, °С;

Δt_{np} - перепад температур теплоносителя между входом и выходом отопительного прибора, °С;

70 - нормированный температурный напор, °С;

c - поправочный коэффициент, с помощью которого учитывается влияние схемы движения теплоносителя на тепловой поток и коэффициент теплопередачи прибора при нормированном температурном напоре, расходе теплоносителя и атмосферном давлении (принимается по табл. 4.2);

n и m - эмпирические показатели степени соответственно при относительных температурном напоре и расходе теплоносителя (принимаются по табл. 4.2);

M_{np} - фактический массный расход теплоносителя через отопительный прибор, кг/с;

0,1 - нормированный массный расход теплоносителя через отопительный прибор, кг/с;

b - безразмерный поправочный коэффициент на расчётное атмосферное давление (принимается по табл. 4.3);

β_3 - безразмерный поправочный коэффициент, характеризующий зависимость теплопередачи радиатора от количества секций в нём при любых схемах движения теплоносителя (принимается по табл. 4.4);

p - безразмерный поправочный коэффициент, с помощью которого учитывается специфика зависимости теплового потока и коэффициента теплопередачи радиатора от количества секций в нём при движении теплоносителя «снизу-вверх», (принимается по табл. 4.5); при движении теплоносителя по схемам «сверху-вниз» и «снизу-вниз» $p=1$;

$\varphi_1 = (\Theta/70)^{1+n}$ - безразмерный поправочный коэффициент, с помощью которого учитывается изменение теплового потока отопительных приборов при отличии расчётного температурного напора от нормального (принимается по табл. 4.6-4.8);

$\varphi_2 = c \cdot (M_{np}/0,1)^m$ - безразмерный поправочный коэффициент, с помощью которого учитывается схема движения теплоносителя и изменение теплового потока отопительного прибора при отличии расчётного массного расхода теплоносителя через прибор от нормального (принимается по табл. 4.9-4.12);

K_{ny} – коэффициент теплопередачи прибора при нормальных условиях, определяемый по формуле

$$K_{ny} = \frac{Q_{ny}}{F \cdot 70} \quad \text{Вт}/(\text{м}^2 \cdot ^\circ\text{С}), \quad (4.3)$$

где F – площадь наружной теплоотдающей поверхности радиатора, равная произведению площади поверхности нагрева, приходящейся на одну секцию f (принимается по табл. 1.1), на количество секций в приборе N , м^2 .

4.4. Коэффициент теплопередачи радиатора K , $\text{Вт}/(\text{м}^2 \cdot ^\circ\text{С})$ при условиях, отличных от нормальных, определяется по формуле

$$K = K_{ny} \cdot (\Theta/70)^n \cdot c \cdot (M_{np}/0,1)^m \cdot b \cdot \beta_3 \cdot p = K_{ny} \cdot (\Theta/70)^n \cdot \varphi_2 \cdot b \cdot \beta_3 \cdot p. \quad (4.4)$$

4.5. Согласно расчётам и результатам тепловых испытаний различных образцов радиаторов «Global» с монтажной высотой от 20 до 80 мм значения показателей степени n и m и коэффициентов c , β_3 и p зависят не только от исследованных диапазонов изменения Θ и M_{np} , но также от высоты и даже длины прибора. Для упрощения инженерных расчётов без внесения заметной погрешности значения этих показателей, по возможности, были усреднены.

4.6. Согласно исследованиям, проведённым ООО «Витатерм», при движении теплоносителя через секционные алюминиевые радиаторы предприятия «Global» по схеме «снизу-вверх» во всём исследованном диапазоне расходов воды отмечалась, как правило, идентичная картина: по каналу первой от присоединительных патрубков секции теплоноситель поднимается вверх и в значительной части, лишь немного охладившись, уходит через верхнюю подводку в систему отопления, другая же часть горячей воды за счёт гравитационных сил движется по каналам остальных секций по схеме «сверху-вниз», смешиваясь у первой секции с практически неохлаждённой водой, поступившей из подающего нижнего теплопровода. В результате большая часть прибора, которая, очевидно, зависит от соотношения длины секции и общей длины радиатора, работает при средних температурах теплоносителя более низких, чем при его движении по стандартной схеме «сверху-вниз». Это обстоятельство учитывается, как указывалось, изменёнными значениями показателей степени n и m и введением поправочных коэффициентов c и p .

При движении теплоносителя по схеме «снизу-вниз» горячая вода, проходя через нижние части секций алюминиевых радиаторов вдоль всего прибора, поднимается вверх по центру вертикальных каналов секций, а затем, охлаждаясь у наружных стенок каналов, по ним же опускается вниз. При этом имеет место «фонтанный» режим движения теплоносителя в вертикальных каналах секций радиатора. Поскольку при этом характерном движении теплоносителя не отмечено резких перепадов температуры поверхности соседних секций по длине радиатора, значение коэффициента p , как и при движении теплоносителя по схеме «сверху-вниз», принято равным 1. В ряде случаев наблюдается подъём горячей воды по первой или средней секции радиатора, а в остальных секциях её движение по схеме «сверху-вниз», что учтено при усреднении значения c .

Отметим, что распределение потоков теплоносителя по секциям биметаллических радиаторов с учётом малого диаметра вертикальных каналов несколько отличается от схем движения теплоносителя в алюминиевых радиаторах.

4.7. В случае использования в качестве теплоносителя антифриза на основе этиленгликоля теплоотдающую поверхность следует увеличить на 10%, при использовании антифриза на основе пропиленгликоля – на 15%.

Таблица 4.2. Усреднённые значения показателей степени n и m и коэффициентов c и p

Тип радиатора	Схема движения теплоносителя	n	m	c	p
MIX R 350	Сверху-вниз	0,32	0,03	1	1
	Снизу-вверх	0,33	0,1	0,96	См. табл. 4.5
	Снизу-вниз	0,3	0,01	0,93	1
MIX R 500 MIX R 600	Сверху-вниз	0,33	0,03	1	1
	Снизу-вверх	0,33	0,1	0,98	1
	Снизу-вниз	0,3	0,01	0,93	1
MIX R 700 MIX R 800	Сверху-вниз	0,34	0,03	1	1
VIP R 350	Сверху-вниз	0,32	0,04	1	1
	Снизу-вверх	0,33	0,1	0,96	См. табл. 4.5
	Снизу-вниз	0,3	0,01	0,93	1
VIP R 500 VIP R 600	Сверху-вниз	0,33	0,04	1	1
	Снизу-вверх	0,33	0,1	0,98	1
	Снизу-вниз	0,3	0,01	0,94	1
VIP R 700 VIP R 800	Сверху-вниз	0,34	0,04	1	1
GL R 350/80	Сверху-вниз	0,32	0,02	1	1
	Снизу-вверх	0,33	0,06	0,98	1
	Снизу-вниз	0,3	0,03	0,93	1
GL R 500/80 GL R 600/80	Сверху-вниз	0,33	0,04	1	1
	Снизу-вверх	0,33	0,1	0,98	1
	Снизу-вниз	0,3	0,03	0,93	1
GL R 700/80 GL R 800/80	Сверху-вниз	0,33	0,04	1	1
GL 200/80/D	Сверху-вниз	0,3	0	1	1
	Снизу-вверх	0,3	0,1	0,82	См. табл. 4.5
	Снизу-вниз	0,3	0,03	0,93	1
GL 350/80/D	Сверху-вниз	0,32	0	1	1
	Снизу-вверх	0,32	0,05	0,82	См. табл. 4.5
	Снизу-вниз	0,3	0,03	0,93	1
VOX R 350	Сверху-вниз	0,3	0,02	1	1
	Снизу-вверх	0,32	0,1	0,92	См. табл. 4.5
	Снизу-вниз	0,3	0,01	0,93	1
VOX R 500 VOX R 600	Сверху-вниз	0,3	0,02	1	1
	Снизу-вверх	0,32	0,1	0,93	См. табл. 4.5
	Снизу-вниз	0,3	0,01	0,93	1
VOX R 700 VOX R 800	Сверху-вниз	0,32	0,03	1	1
KLASS 350 KLASS 500	Сверху-вниз	0,3	0	1	1
	Снизу-вверх	0,32	0,06	0,88	См. табл. 4.5
	Снизу-вниз	0,3	0	0,935	1
Style 350 Style 500	Сверху-вниз	0,3	0,04	1	1
	Снизу-вверх	0,32	0,09	0,96	См. табл. 4.5
	Снизу-вниз	0,3	0,01	0,8	1

Таблица 4.3. Усреднённый поправочный коэффициент b

Атмосферное давление	гПа	920	933	947	960	973	987	1000	1013,3	1040
	мм рт. ст.	690	700	710	720	730	740	750	760	780
b		0,957	0,963	0,968	0,975	0,981	0,987	0,993	1	1,012

Таблица 4.4. Усреднённые значения коэффициента β_3 , учитывающего влияние количества секций в радиаторе на его тепловой поток

Типы радиаторов	Монтажная высота, мм	Значения β_3 при количестве секций в радиаторе					
		3	4	5 – 6	7 – 10	11 – 13	14 и более
MIX R, VIP R GL R, GL, VOX R	200, 350	1,02	1,01	1,005	1	0,99	0,98
	500, 600	1,03	1,015	1	0,995	0,99	0,98
	700, 800	1,025	1	0,99	0,98	0,97	0,96
KLASS, Style	350	1,02	1,012	1,01	1	0,99	0,98
	500	1,03	1,015	1	0,98	0,98	0,97

Таблица 4.5. Усреднённые значения поправочного коэффициента p при движении теплоносителя по схеме «снизу-вверх»

Типы радиаторов	Монтажная высота, мм	Значения p при количестве секций в радиаторе				
		2	3	4	5	6 и более
MIX R, VIP R GL R, GL, VOX R, KLASS	200, 350	1,017	1,012	1,005	1	1
	500, 600	1,035	1,025	1,02	1,01	1
Style	350	-	1,02	1,015	1,01	1
	500	-	1,03	1,025	1,01	1

Таблица 4.6. Значения поправочного коэффициента Φ_1 при движении теплоносителя по схеме «сверху-вниз»

Θ , °C	Значения Φ_1 для радиаторов			
	MIX R 700, MIX R 800, VIP R 700, VIP R 800	MIX R 500, MIX R 600, VIP R 500, VIP R 600, GL R 500/80, GL R 600/80, GL R 700/80, GL R 800/80	MIX R 350, VIP R 350, GL R 350/80, GL 350/80/D, VOX R 700, VOX R 800	VOX R 350, VOX R 500, VOX R 600, GL 200/80/D, KLASS 350, KLASS 500, Style 350, Style 500
44	0,537	0,539	0,542	0,547
46	0,57	0,572	0,575	0,579
48	0,603	0,605	0,608	0,612
50	0,637	0,639	0,641	0,646
52	0,671	0,673	0,675	0,679
54	0,706	0,708	0,71	0,714
56	0,742	0,743	0,745	0,748
58	0,777	0,779	0,78	0,783
60	0,813	0,815	0,816	0,818
62	0,85	0,851	0,852	0,854
64	0,887	0,888	0,889	0,89
66	0,924	0,925	0,925	0,926
68	0,962	0,962	0,962	0,963
70	1	1	1	1
72	1,038	1,038	1,038	1,037
74	1,077	1,077	1,076	1,075
76	1,117	1,116	1,115	1,113
78	1,156	1,155	1,154	1,151
80	1,196	1,194	1,193	1,19
82	1,236	1,234	1,232	1,228
84	1,277	1,274	1,272	1,267
86	1,318	1,315	1,312	1,307
88	1,359	1,356	1,353	1,346
90	1,4	1,397	1,393	1,386

Таблица 4.7. Значения поправочного коэффициента ϕ_1 при движении теплоносителя по схеме «снизу-вверх»

$\Theta, ^\circ\text{C}$	Значения ϕ_1 для радиаторов		
	MIX R 350, 500, 600, VIP R 350, 500, 600, GL R 350/80, 500/80, 600/80,	VOX R 350, 500, 600, GL 350/80/D, Style 350, 500 KLASS 350, 500	GL 200/80/D
44	0,539	0,542	0,547
46	0,572	0,575	0,579
48	0,605	0,608	0,612
50	0,639	0,641	0,646
52	0,673	0,675	0,679
54	0,708	0,71	0,714
56	0,743	0,745	0,748
58	0,779	0,78	0,783
60	0,815	0,816	0,818
62	0,851	0,852	0,854
64	0,888	0,889	0,89
66	0,925	0,925	0,926
68	0,962	0,962	0,963
70	1	1	1
72	1,038	1,038	1,037
74	1,077	1,076	1,075
76	1,116	1,115	1,113
78	1,155	1,154	1,151
80	1,194	1,193	1,19
82	1,234	1,232	1,228
84	1,274	1,272	1,267
86	1,315	1,312	1,307
88	1,356	1,353	1,346
90	1,397	1,393	1,386

Таблица 4.8. Значения поправочного коэффициента ϕ_1 при движении теплоносителя по схеме «снизу-вниз» для всех типов приборов

$\Theta, ^\circ\text{C}$	44	46	48	50	52	54	56	58
ϕ_1	0,547	0,579	0,612	0,646	0,679	0,714	0,748	0,783

$\Theta, ^\circ\text{C}$	60	62	64	66	68	70	72	74
ϕ_1	0,818	0,854	0,86	0,926	0,963	1,0	1,037	1,075

$\Theta, ^\circ\text{C}$	76	78	80	82	84	86	88	90
ϕ_1	1,113	1,151	1,189	1,228	1,267	1,307	1,346	1,386

Таблица 4.9. Значения поправочного коэффициента ϕ_2 при движении теплоносителя по схеме «сверху-вниз»

M _{np}		Значения ϕ_2 для радиаторов		
		MIX R 350, 500, MIX R 600, 700, MIX R 800, VOX R 700, 800	VIP R 350, 500, 600, 700, 800, GL R 500/80, 600/80, 700/80, GL R 800/80, Style 350, 500	GL R 350/80, VOX R 350, VOX R 500, 600
кг/с	кг/ч			
0,015	54	0,945	0,927	0,963
0,02	72	0,953	0,938	0,968
0,025	90	0,959	0,946	0,973
0,03	108	0,965	0,953	0,976
0,035	126	0,969	0,959	0,979
0,04	144	0,973	0,964	0,982
0,05	180	0,979	0,973	0,986
0,06	216	0,985	0,98	0,99
0,07	252	0,989	0,986	0,993
0,08	288	0,993	0,991	0,996
0,09	324	0,997	0,996	0,998
0,1	360	1,0	1,0	1,0
0,125	450	1,007	1,009	1,004
0,15	540	1,012	1,016	1,008

Примечание: для радиаторов GL 200/80/D, GL 350/80/D, KCLASS 350 и KCLASS 500 $\phi_2=1$

Таблица 4.10. Значения поправочного коэффициента ϕ_2 при движении теплоносителя по схеме «снизу-вниз»

M _{np}		Значения ϕ_2 для радиаторов			
		MIX R 350, 500, 600, VIP R 350, VOX R 350, 500, 600	VIP R 500, VIP R 600	GL R 350/80, 500/80, GL R 600/80, GL 200/80/D, 350/80/D	Style 350, Style 500
кг/с	кг/ч				
0,015	54	0,913	0,922	0,879	0,785
0,02	72	0,915	0,925	0,886	0,787
0,025	90	0,917	0,927	0,892	0,789
0,03	108	0,919	0,929	0,897	0,79
0,035	126	0,92	0,93	0,901	0,792
0,04	144	0,921	0,931	0,905	0,793
0,05	180	0,923	0,934	0,911	0,794
0,06	216	0,925	0,935	0,916	0,796
0,07	252	0,927	0,937	0,92	0,797
0,08	288	0,928	0,938	0,924	0,798
0,09	324	0,929	0,939	0,927	0,799
0,1	360	0,93	0,94	0,93	0,8
0,125	450	0,932	0,942	0,936	0,802
0,15	540	0,934	0,944	0,941	0,803

Примечание: для радиаторов KCLASS 350 и KCLASS 500 $\phi_2=0,935$

Таблица 4.11. Значения поправочного коэффициента ϕ_2 при движении теплоносителя по схеме «снизу-вверх»

M _{пр}		Значения ϕ_2 для радиаторов			
		MIX R 350, VIP R 350	MIX R 500, 600, VIP R 500, 600, GL R 500/80, 600/80	GL R 350/80	GL 200/80/D
кг/с	кг/ч				
0,015	54	0,794	0,811	0,875	0,678
0,02	72	0,817	0,834	0,89	0,698
0,025	90	0,836	0,853	0,902	0,714
0,03	108	0,851	0,869	0,912	0,727
0,035	126	0,864	0,882	0,92	0,738
0,04	144	0,876	0,894	0,928	0,748
0,05	180	0,896	0,914	0,94	0,765
0,06	216	0,912	0,931	0,95	0,779
0,07	252	0,926	0,946	0,96	0,791
0,08	288	0,939	0,958	0,967	0,802
0,09	324	0,95	0,97	0,974	0,811
0,1	360	0,96	0,98	0,98	0,82
0,125	450	0,982	1,002	0,993	0,839
0,15	540	1,0	1,021	1,004	0,854

Таблица 4.12. Значения поправочного коэффициента ϕ_2 при движении теплоносителя по схеме «снизу-вверх»

M _{пр}		Значения ϕ_2 для радиаторов				
		GL 350/80/D	VOX R 350	VOX R 500, VOX R 600	KLASS 350, KLASS 500	Style 350, Style 500
кг/с	кг/ч					
0,015	54	0,745	0,761	0,769	0,785	0,809
0,02	72	0,757	0,783	0,792	0,799	0,831
0,025	90	0,765	0,801	0,81	0,81	0,847
0,03	108	0,772	0,816	0,825	0,819	0,861
0,035	126	0,778	0,828	0,837	0,826	0,873
0,04	144	0,783	0,839	0,848	0,833	0,884
0,05	180	0,792	0,858	0,868	0,844	0,902
0,06	216	0,799	0,874	0,884	0,853	0,917
0,07	252	0,806	0,888	0,897	0,861	0,93
0,08	288	0,811	0,9	0,909	0,868	0,941
0,09	324	0,816	0,91	0,92	0,874	0,951
0,1	360	0,82	0,92	0,93	0,88	0,96
0,125	450	0,829	0,941	0,951	0,892	0,979
0,15	540	0,837	0,958	0,968	0,902	0,996

5. ПРИМЕР РАСЧЁТА ЭТАЖЕСТОЯКА ОДНОТРУБНОЙ СИСТЕМЫ ВОДЯНОГО ОТОПЛЕНИЯ

Условия для расчёта

Требуется выполнить тепловой расчёт этажестояка вертикальной однотрубной системы водяного отопления с алюминиевым секционным радиатором «GLOBAL MIX R» монтажной высотой 350 мм. Радиатор установлен на наружной стене под оконным проёмом без ниши (длиной 1200 мм) на 17 этаже 17-этажного здания, присоединён к стояку со смещённым замыкающим участком и оснащён термостатом RTD-G на подводке к прибору. Движение теплоносителя в приборе по схеме «сверху-вниз».

Теплопотребность помещения составляют 1400 Вт. Температура горячего теплоносителя на входе в стояк t_n условно принимается равной 95°C (без учёта теплопотерь в магистрали), расчётный перепад температур по стояку $\Delta t_{cm}=25^\circ\text{C}$, температура воздуха в отапливаемом помещении $t_g=20^\circ\text{C}$, атмосферное давление воздуха 1013,3 ГПа, т. е. $b=1$. Расход воды в стояке $M_{cm}=0,154$ кг/с (554 кг/ч).

Условные диаметры труб стояка и подводок определены в результате гидравлического расчёта и равны 20 мм, диаметр замыкающего участка 15 мм. Общая длина вертикально и горизонтально располагаемых труб в помещении составляет 3,8 м:

$L_{мп\ в}=2,35$ м ($d_y=20$ мм), $L_{мп\ вг}=0,35$ м ($d_y=15$ мм), $L_{мп\ г}=1,1$ м ($d_y=20$ мм).

Последовательность теплового расчёта

Тепловой поток прибора в расчётных условиях $Q_{np}^{расч}$, Вт, определяется по формуле

$$Q_{np}^{расч} = Q_{ном} - Q_{мп\ н}, \quad (5.1)$$

где $Q_{ном}$ - теплопотери помещения при расчётных условиях, Вт;

$Q_{мп\ н}$ - полезный тепловой поток от теплопроводов (труб), Вт.

Полезный тепловой поток от теплопроводов принимается обычно равным 90% от общей теплоотдачи труб при прокладке их у наружных стен и достигает 100% при расположении стояков у внутренних перегородок.

В нашем примере принимаем $Q_{мп\ н} = 0,9Q_{мп}$,

где $Q_{мп} = q_{мп\ в} \cdot L_{мп\ в} + q_{мп\ г} \cdot L_{мп\ г}$, (5.2)

$q_{мп\ в}$ и $q_{мп\ г}$ - тепловые потоки 1 м открыто проложенных соответственно вертикальных и горизонтальных гладких труб, определяемые по приложению 3, Вт/м;

$L_{мп\ в}$ и $L_{мп\ г}$ - общая длина соответственно вертикальных и горизонтальных теплопроводов, м.

Полезный тепловой поток от труб $Q_{мп\ н}$ при движении теплоносителя «сверху-вниз» определён при температурном напоре $\Theta_{ср\ mp} = t_n - t_g = 95 - 20 = 75^\circ\text{C}$ (без учёта охлаждения воды в радиаторе), где t_n - температура теплоносителя на входе в этажестояк, °C.

$$Q_{мп\ н} = 0,9 (78,5 \cdot 2,35 + 62,8 \cdot 0,35 + 1,28 \cdot 78,5 \cdot 1,1) = 285 \text{ Вт.}$$

$$Q_{np}^{расч} = Q_{ном} - Q_{мп\ н} = 1400 - 285 = 1115 \text{ Вт.}$$

По табл. 3.2 принимаем значение коэффициента затекания α_{np} равным 0,26. Расход воды через прибор равен $M_{np} = \alpha_{np} \cdot M_{cm} = 0,26 \cdot 0,154 = 0,04$ кг/с.

Перепад температур теплоносителя между входом в отопительный прибор и выходом из него Δt_{np} определяется по формуле

$$\Delta t_{np} = \frac{Q_{np}^{расч}}{C \cdot M_{np}} = \frac{1115}{4186,8 \cdot 0,04} = 6,66^\circ C, \quad (5.3)$$

где C – удельная теплоёмкость воды, равная 4186,8 Дж/(кг·°C).

Температурный напор Θ с допустимым приближением (без учёта охлаждения воды в стояке однотрубной системы отопления) определяется по формуле (4.2).

$$\Theta = t_n - \frac{\Delta t_{np}}{2} - t_w = 95 - 3,33 - 20 = 71,67^\circ C.$$

Определяем предварительно, без учёта неизвестного нам пока значения коэффициента β_3 , требуемый тепловой поток прибора при нормальных условиях Q_{ny}^{mp} определим по формуле

$$Q_{ny}^{mp} = \frac{Q_{np}^{расч}}{\varphi_1 \cdot \varphi_2 \cdot b} = \frac{1115}{1,032 \cdot 0,973 \cdot 1} = 1110 \text{ Вт} \quad (5.4)$$

где φ_1 и φ_2 – безразмерные коэффициенты, принимаемые по табл. 4.6 и 4.9.

Исходя из полученного значения Q_{ny}^{mp} , определяем количество секций N в радиаторе по формуле

$$N = \frac{Q_{ny}^{mp}}{q_{ny}} = \frac{1110}{147} = 7,55 \text{ шт.} \quad (5.5)$$

В дальнейшем, принимая по табл. 4.4 β_3 , определяем предварительно принимаемое к установке количество секций $N_{уст}^{пред}$ по формуле

$$N_{уст}^{пред} = N : \beta_3 = 7,55 : 1 = 7,55 \text{ шт.} \quad (5.6)$$

С учётом рекомендаций [10] расхождение между тепловыми потоками от требуемой и устанавливаемой площадью поверхности нагрева радиатора допускается в пределах: в сторону уменьшения – до 5%, но не более, чем на 60 Вт (при нормальных условиях), в сторону увеличения – до ближайшего типоразмера.

Окончательно принимаем к установке радиатор, состоящий из 8 секций: **GLOBAL MIX R 350 – 8**.

В общем случае невязка при подборе прибора определяется по формуле

$$[(Q_{ny} - Q_{ny}^{mp}) : Q_{ny}^{mp}] \cdot 100\% = [(1176 - 1110) : 1110] \cdot 100 = 6\%. \quad (5.7)$$

Таким образом, к установке принят радиатор **GLOBAL MIX R 350–8** с количеством секций 8 шт. ($Q_{ny}=1176$ Вт).

6. УКАЗАНИЯ ПО МОНТАЖУ РАДИАТОРОВ ПРЕДПРИЯТИЯ «GLOBAL» И ОСНОВНЫЕ ТРЕБОВАНИЯ К ИХ ЭКСПЛУАТАЦИИ

6.1. Монтаж алюминиевых и биметаллических секционных радиаторов предприятия «Global» производится согласно требованиям СНиП 3.05.01-85 «Внутренние санитарно-технические системы» [16], настоящих рекомендаций, а также требованиям технических паспортов производителя.

6.2. Радиаторы, как указывалось, поставляются окрашенными, обернутыми полиэтиленовой плёнкой и упакованными в картонную коробку. Наиболее целесообразна поставка радиаторов заводской сборки по спецификации заказчика (непосредственно с завода или со склада в Москве).

При необходимости перегруппировки алюминиевых радиаторов следует учитывать, что она должна выполняться на высоком профессиональном уровне: зеркала головок секций должны быть тщательно, но осторожно очищены от старых прокладок, вместо которых должны быть установлены качественные новые фирменные, стяжка блоков должна осуществляться без перекосов и быть плотной. Резьба ниппелей и пробок должна входить в зацепление с резьбой головки радиатора не менее чем на 4 нитки. Монтаж пробок рекомендуется осуществлять динамометрическими ключами. После перегруппировки радиатор необходимо испытать на герметичность в соответствии с СНиП 3.05.01-85 [16] и «Стандарт-АВОК-6-2005» [5].

В случае сборки или перегруппировки радиатора на месте монтажа или в ЦЗМ при стягивании секций с помощью ниппелей необходимо соблюдать рекомендуемую производителем величину динамометрического момента: для алюминиевых радиаторов «Global» – 150-160 Н·м, для биметаллического радиатора Style – 170-180 Н·м.

6.3. При транспортировке и монтаже не допускается бросать радиаторы и подвергать их ударным нагрузкам.

Монтаж радиаторов производится в индивидуальной упаковке (полиэтиленовой плёнке), которая снимается после окончания отделочных работ.

6.4. Монтаж радиаторов ведётся только на подготовленных (оштукатуренных и окрашенных) поверхностях стен.

6.5. Радиаторы следует устанавливать на расстоянии не менее 30 мм от поверхности стены.

6.6. Монтаж настенных радиаторов необходимо производить в следующем порядке:

- разметить места установки кронштейнов;
- закрепить кронштейны на стене дюбелями или заделкой крепёжных деталей цементным раствором (не допускается пристрелка к стене кронштейнов, на которых крепятся отопительные приборы и теплопроводы систем отопления);
- удалить упаковку только в необходимых для монтажа местах;
- установить радиатор тыльной стороной на кронштейнах так, чтобы нижние грани коллекторов радиатора (между соседними секциями) легли на крюки кронштейнов;
- соединить радиатор с подводящими теплопроводами системы отопления, оборудованными на нижней и/или верхней подводке краном, вентилем или термостатом;
- во всех алюминиевых радиаторах **обязательно** установить воздухоотводчик или предохранительный клапан с воздухоотводчиком в верхнюю пробку с противоположной от подводок стороны;
- после окончания отделочных работ снять упаковку.

6.7. При монтаже настенных радиаторов следует избегать случаев их неправильной установки:

- слишком низкого размещения, т.к. при зазоре между полом и низом радиатора, меньшем 100 мм (для радиаторов GL/D – меньшем 130 мм), уменьшается эффективность теплообмена и затрудняется уборка под радиатором;

- установки радиатора вплотную к стене или с зазором, меньшим 25 мм (рекомендовано не менее 30 мм), ухудшающей теплоотдачу прибора и вызывающей пылевые следы над прибором;

- слишком высокой установки, т.к. при зазоре между полом и низом радиатора, большем 150 мм, увеличивается градиент температур воздуха по высоте помещения, особенно в нижней его части;

- слишком малого зазора между верхом радиатора и низом подоконника (менее 75 % глубины радиатора в установке), т. к. при этом уменьшается тепловой поток радиатора;

- невертикального положения секций, т. к. это ухудшает теплотехнику и внешний вид радиатора;

- установки перед радиатором декоративных экранов или закрытия его шторами, т. к. это также приводит к ухудшению теплоотдачи и гигиенических характеристик прибора и искажает работу термостата с автономным датчиком.

При автоматическом регулировании не рекомендуется размещать автономные термостаты на расстоянии менее 150 мм от проёма балконной двери и менее 200 мм от низа подоконника. В этих случаях следует использовать термостаты с выносным датчиком.

Некоторые потребители (в основном по своему пониманию дизайна) устанавливают алюминиевые радиаторы тыльной стороной вперёд. Следует учитывать, что такая установка при наличии подоконника приводит к дополнительному снижению теплоотдачи радиатора в среднем на 5%. При такой установке и отсутствии подоконника теплоотдача радиаторов высотой до 600 мм и зазоре между ними и стеной не менее 30 мм практически не снижается, но возможно появление следов пыли на стене над прибором.

6.8. Категорически запрещается дополнительная окраска радиатора «металлическими» красками (например, «серебрянкой»). Недопустимо закрашивание воздуховыпускного отверстия воздухоотводчика.

6.9. При эксплуатации следует производить очистку наружных поверхностей радиатора в начале отопительного сезона и 1-2 раза в течение отопительного периода. При очистке радиаторов нельзя использовать абразивные материалы.

6.10. Исключается навешивание на алюминиевые радиаторы пористых увлажнителей, например, из обожжённой глины.

6.11. При наличии на обеих подводках к радиатору из алюминиевых сплавов запорной арматуры категорически запрещается полное перекрытие подвода теплоносителя к радиатору из системы отопления, за исключением случаев демонтажа приборов. При аварийном отключении радиатора от системы отопления без слива воды из него **необходимо открыть** ручной воздухоотводчик на отключённом радиаторе. Перед открытием запорной арматуры у приборов необходимо закрыть воздухоотводчик.

Допускается, как указывалось, при установке алюминиевых радиаторов монтировать запорную арматуру только на нижней подводке, так как при закрытии этой арматуры радиатор остаётся заполненным водой при сливе её из стояка. Это очень важно для таких отопительных приборов, поскольку практически исключается аварийная ситуация даже при закрытом воздухоотводчике.

6.12. При использовании в качестве теплоносителя горячей воды её параметры должны удовлетворять требованиям, приведённым в «Правилах технической эксплуатации электрических станций и сетей Российской Федерации» [8].

Содержание растворённого кислорода в воде систем отопления не должно превышать 20 мкг/дм^3 [8], [17], а значение pH для алюминиевых радиаторов должно быть в пределах 6,5-8,5 (оптимально по данным изготовителя в пределах 7-8). С учётом требований [8] о содержании кислорода и значении pH алюминиевые радиаторы рекомендуется применять в независимых системах отопления с закрытыми расширительными сосудами и герметичными циркуляционными насосами, а также с устройствами для подпитки деаэрированной водой из водопровода или непосредственно из тепловой сети.

Биметаллические радиаторы Style, в которых теплоноситель проходит по стальным трубам, предприятие-изготовитель «Global» допускает применять их значениями pH в пределах 7-9,5, в том числе, в зависимых системах отопления.

Содержание в воде соединений железа (до $0,5 \text{ мг/дм}^3$) и других примесей - согласно [8].

Категорически запрещены работа радиаторов на воде системы горячего водоснабжения и водоразбор из системы отопления, а также использование сбросной воды технологических процессов в качестве теплоносителя.

6.13. Не рекомендуется опорожнять систему отопления более чем на 15 дней в году.

6.14. Для уменьшения опасности подшламовой коррозии целесообразна установка дополнительных грязевиков, а в случае применения терморегулирующих клапанов ещё и фильтров, в том числе при необходимости и постоянных. В общем случае количество взвешенных веществ не должно превышать 5 мг/дм^3 .

Не допускается промывка системы отопления с алюминиевыми радиаторами щёлочными растворами.

6.15. Рабочее избыточное давление теплоносителя, равное сумме максимально возможного напора насоса и гидростатического давления, не должно в рабочем режиме системы отопления превышать в любом радиаторе Style – 3,5 МПа, GL R, VIP R, MIX R, VOX R и KLASS – 1,6 МПа, в GL/D – 1,0 МПа. Минимальное давление при опрессовке системы отопления должно быть в 1,25 раз больше рабочего [8].

Заметим, что СНиП 3.05.01-85 допускает полуторное превышение рабочего избыточного давления при опрессовке. Однако практика и анализ условий эксплуатации отопительных приборов в отечественных системах отопления, проведённый ООО «Витатерм», показывают, что это превышение целесообразно выдерживать в пределах 25%. При этом следует иметь в виду, что давление при опрессовке не должно превышать максимально допустимого для самого «слабого» элемента системы. Например, при использовании терморегулирующих клапанов, рассчитанных на максимальное рабочее давление 1 МПа, допустимое давление опрессовки системы не должно превышать 1,25-1,5 МПа независимо от максимального рабочего избыточного давления, на которое рассчитан радиатор.

6.16. Каждый алюминиевый радиатор независимо от схемы его обвязки теплопроводами следует, как указывалось, оснащать газо-воздухоотводчиком, устанавливаемым в одной из верхних пробок радиатора. Во избежание разрушения прибора при внезапном повышении давления, например, при гидравлическом ударе или при резком открытии шарового крана на подводке к прибору целесообразно использование специальных газо-воздухоотводчиков, совмещённых с предохранительным клапаном. Настройку предохранительного клапана рекомендуется вести на избыточное давление 2 МПа.

6.17. Предпочтение следует отдавать автоматическим газо-воздухоотводчикам со съёмными для прочности головками или с клапанами, расположенными в верхней их части, но только при наличии грязевиков и фильтров. При этом устанавливать газо-воздухоотводчик следует так, чтобы движение поплавка происходило только в вертикальной плоскости. Если это правило выполнить не удаётся, нужно применять более простые в эксплуатации ручные воздухоотводчики.

Очень высокая эффективность удаления воздуха и шлама из теплоносителя системы отопления, подключённой по независимой схеме, достигается при использовании универсального сепаратора Spirovent Air & Dirt (на базе использования трубок Spiro с проволочным оребрением).

6.18. При обслуживании газо-воздухоотводчиков в системах отопления с отопительными приборами из алюминиевых сплавов категорически запрещается освещать газоотводчик спичками, фонарями с открытым огнём и курение в период выпуска из него воздуха (газа), особенно в первые 2-3 года эксплуатации системы отопления.

6.19. В случае слишком частой необходимости спуска воздуха из радиатора, что является признаком неправильной работы системы отопления, рекомендуется вызывать специалиста.

6.20. Для уменьшения опасности коррозии в месте присоединения стальных теплопроводов к алюминиевому радиатору следует применять стальные хромированные, никелированные или кадмированные проходные пробки, а также пробки из нержавеющей стали, при установке которых, как указывалось, следует избегать среза резьбы в коллекторах радиаторов во избежание трудноустраняемой в этом случае течи. В системах водяного отопления с радиаторами из алюминия или его сплавов применение теплопроводов и теплообменников **из меди не рекомендуется, если содержание кислорода в теплоносителе превышает 20 мкг/дм³**. При использовании биметаллических радиаторов Style медные теплопроводы следует подсоединять через латунные или бронзовые переходники. В качестве переходников, как указывалось, могут быть использованы терморегулирующие клапаны с корпусом из латуни или бронзы.

6.21. При оснащении системы отопления терморегулирующими клапанами защитный колпачок с корпуса термостата снимается после окончания отделочных работ и обязательно перед заполнением системы отопления теплоносителем и её опрессовкой. Это необходимо для обеспечения надёжного удаления воздуха из радиаторов и всей системы отопления и предотвращения опасности «размораживания» отопительного прибора.

Термостатический элемент терморегулирующего клапана монтируется после окончания отделочных работ и опрессовки системы отопления.

6.22. Во избежание замерзания воды в радиаторах, приводящего к их разрыву, не допускается обдув радиатора струями воздуха с отрицательной температурой (например, при постоянно открытой боковой створке окна).

6.23. Радиаторы до монтажа должны храниться в упакованном виде в закрытом помещении и быть защищены от воздействия влаги и химических веществ, вызывающих коррозию.

6.24. Радиаторы «Global» могут применяться в системах, заполненных антифризом. В этом случае при герметизации резьбовых соединений, теплопроводов, фитингов и других элементов систем отопления можно использовать шелковистый лён (но не пеньку и без масляной краски), гермесил или анаэробные герметики, например, типа Loctite 542 и/или Loctite 55. Рекомендуется для этой цели использовать также эпоксидные эмали или эмали на основе растворов винилхлоридов, акриловых смол и акриловых сополимеров.

Антифриз должен строго соответствовать требованиям соответствующих технических условий. Заполнение системы антифризом допускается не ранее, чем через 2-3 дня после её монтажа.

Из используемых в России марок антифриза заслуживают внимания «Dixis 30» (на основе этиленгликоля) и «Dixis TOP» (на основе пропиленгликоля – нетоксичный), изготавливаемые ООО «ГЕЛИС-ИНТ» (тел.(095) 748-87-13).

6.25. При выполнении систем отопления из медных труб (только в случае применения биметаллических радиаторов «Global Style») необходимо применять переходники из бронзы или качественной латуни. В этом случае использование льна для герметизации соединений запрещено. Можно применять вышеупомянутые в п. 6.24 герметики. Отметим, что в качестве переходников может быть использована запорно-регулирующая арматура с корпусом и накидными гайками из бронзы и латуни.

6.26. При необходимости снятия отопительного прибора, например, для его ремонта или замены можно в порядке исключения использовать терморегулирующий клапан (термостат) в качестве запорной арматуры при выполнении в этом случае работ в следующей последовательности:

- снять термостатический элемент (термостатическую головку);
- специальным металлическим или упрочнённым пластмассовым колпачком закрыть полностью термостатический клапан;
- снять отопительный прибор;
- со стороны снятого прибора на корпус терморегулирующего клапана установить заглушку.

6.27. Во избежание аварийных ситуаций с отопительными приборами предприятия «Global» не рекомендуется использовать систему отопления с такими радиаторами для обогрева помещений в период строительства зданий. Для этой цели необходимо использовать специальные воздухонагреватели.

6.28. Для увеличения долговечности системы отопления и её составляющих – радиаторов, запорной арматуры, теплопроводов, отопительного котла (теплообменника) рекомендуется добавив в теплоноситель (воду) специальные реагенты. В частности, по данным итальянских специалистов рекомендуется использовать реагенты на основе алифатических полиамидов таких как, например, CILLIT HS 23-COMBI. CILLIT предохраняет систему отопления от коррозии и отложения солей жёсткости путём образования плотной защитной плёнки на внутренней поверхности труб, радиаторов, котлов и т.д. Количество растворённого в воде кислорода, а также замена воды антифризом не снижает антикоррозионную активность упомянутой жидкости. Эта жидкость совместима с трубами из полимерных материалов. По данным итальянских специалистов защитные свойства жидкости CILLIT HS 23-COMBI сохраняются в течение 5 лет, если объём подпитки за этот период не превысит 10% ёмкости системы отопления. Ориентировочный расход жидкости составляет 1 л на каждые 200 л воды. Подробные сведения о порядке использования CILLIT HS 23-COMBI и оборудовании для ввода жидкости в систему отопления содержатся в специальных инструкциях, входящих в комплект поставки, и могут быть получены у дистрибьюторов предприятия GLOBAL.

6.29. Представительство предприятия GLOBAL располагает дополнительными сведениями по подготовке теплоносителя и запуску системы отопления с радиаторами из алюминиевых сплавов, которые можно получить по телефонам, приведённым в п. 1.2.

6.30. На радиаторы GLOBAL представляется гарантия предприятия-изготовителя сроком на 10 лет с даты производства при условии, что монтаж радиаторов и системы отопления, а также их последующая эксплуатация будут осу-

ществляться в соответствии с действующими нормативами, инструкциями производителя и настоящими рекомендациями.

При перегруппировке радиаторов заводской сборки гарантию на прибор представляют монтажные организации, производившие перегруппировку.

7. СПИСОК ИСПОЛЬЗОВАННОЙ ЛИТЕРАТУРЫ

1. Рекомендации по применению конвекторов с кожухом типа «Универсал» и чугунных радиаторов/ В.И.Сасин, Б.В.Швецов, Т.Н.Прокопенко, Л.А.Богацкая, Г.А.Бершидский.- М.: НИИСантехники, 1990.
2. Рекомендации по применению конвекторов без кожуха «Аккорд» и «Север»/ В.И.Сасин, Т.Н.Прокопенко, Б.В.Швецов, Л.А.Богацкая.- М.: НИИСантехники, 1990.
3. Сасин В.И., Требуков С.П. Отопительные приборы в ВНР // Обзор / ВНИИЭСМ. М., 1979.
4. Сасин В. И. Приключения итальянцев в России. АВОК, 1998, №4, с.58.
5. Стандарт АВОК–6–2005. Приборы отопительные. Ч.1. Общие технические условия. – М.: АВОК – ПРЕСС, 2005.
6. Методика определения номинального теплового потока отопительных приборов при теплоносителе воде/ Г.А.Бершидский, В.И.Сасин, В.А.Сотченко.- М.: НИИСантехники, 1984.
7. В.И.Сасин. Некоторые проблемы применения отопительных приборов в России. «АКВА-ТЕРМ», 2001, № 3, с. 36-38.
8. Правила технической эксплуатации электрических станций и сетей Российской Федерации. – М.: Изд-во НЦ ЭНАС, 2004.
9. Справочник проектировщика. Внутренние санитарно-технические устройства. Ч.1. Отопление / Под редакцией И.Г.Старовойта.- М.: Стройиздат, 1990.
10. Сканави А.Н., Махов Л.М. Отопление: Учеб. для вузов. – М.: Издательство АСВ, 2002.
10. СНиП 41-01-2003 «Отопление, вентиляция и кондиционирование». М., 2004.
12. МГСН 2.01-99. Энергосбережение в зданиях. Нормативы по теплозащите и тепловодозлектроснабжению. М., 1999.
13. Методика определения гидравлических потерь давления в отопительных приборах при теплоносителе воде / В.И.Сасин, В.Д. Кушнир.- М.: НИИСантехники, 1996.
14. Технические рекомендации по проектированию и монтажу внутренних систем водоснабжения, отопления и хладоснабжения из комбинированных полипропиленовых труб/ А.В. Сладков, Г.С. Власов.- М., ГУП «НИИМОССТРОЙ», ТР 125-02, 2002.
15. Сасин В.И. Термостаты в российских системах отопления // АВОК, 2004, № 5, с. 64-68.
16. СНиП 3.05.01–85. Внутренние санитарно-технические системы. М., 1986.
17. Инженерное оборудование зданий и сооружений: Энциклопедия/Гл. ред. С.В.Яковлев.- М.: Стройиздат, 1994.

Таблица П 1.1. Динамические характеристики стальных водогазопроводных труб по ГОСТ 3262-75* насосных систем водяного отопления при скорости воды в них 1 м/с

Диаметр труб, мм			Расход воды при скорости 1 м/с, М/в		Удельное динамическое давление		Приведённый коэффци. гидравлического трения $Nd_{вн} / 1/м$	Удельная характеристика сопротивления 1 м трубы	
Условного прохода d_y	Наружный d	Внутренний $d_{вн}$							
			$\frac{кг/ч}{м/с}$	$\frac{кг/с}{м/с}$	$\frac{А \cdot 10^4, Па}{(кг/ч)^2}$	$\frac{А \cdot 10^4, Па}{(кг/с)^2}$		$\frac{S \cdot 10^4, Па}{(кг/ч)^2}$	$\frac{S \cdot 10^4, Па}{(кг/с)^2}$
10	17	12,6	425	0,118	26,50	3,43	3,6	95,4	12,35
15	21,3	15,7	690	0,192	10,60	1,37	2,7	28,62	3,7
20	26,8	21,2	1250	0,348	3,19	0,412	1,8	5,74	0,742
25	33,5	27,1	2000	0,555	1,23	0,159	1,4	1,72	0,223
32	42,5	35,9	3500	0,97	0,39	0,0508	1	0,39	0,051
40	48	41	4650	1,29	0,23	0,0298	0,8	0,18	0,024
50	60	53	7800	2,16	0,082	0,01063	0,55	0,045	0,006

Примечания:

1) $1 Па = 0,102 кгс/м^2$; $1 Па/(кг/с)^2 = 0,788 \cdot 10^{-8} (кгс/м^2)/(кг/ч)^2$; $1 кгс/м^2 = 9,80665 Па$; $1 (кгс/м^2)/(кг/ч)^2 = 1,271 \cdot 10^8 Па/(кг/с)^2$.

2) При других скоростях воды, соответствующих обычно ламинарной и переходной зонам, значения приведённого коэффициента гидравлического сопротивления и удельных характеристик следует корректировать согласно известным зависимостям (см., например, А.Д.Альтшуль и др. Гидравлика и аэродинамика.- М., Стройиздат, 1987). Для упрощения этих расчётов фактические гидравлические характеристики труб S , ζ' и коэффициентов местного сопротивления отводов, скоб и уток из этих труб ζ при скоростях теплоносителя, соответствующих указанному зонам, в системах отопления с параметрами 95/70 и 105/70°C можно с допустимой для практических расчётов погрешностью (до 5%), определять, вводя поправочный коэффициент на неквадратичность φ_4 , по формулам

$$S = S_T \cdot \varphi_4, \quad (П 1.1)$$

$$\zeta' = \zeta'_4 \cdot \varphi_4, \quad (П 1.2)$$

$$\zeta = \zeta_4 \cdot \varphi_4, \quad (П 1.3)$$

где S_T , ζ'_4 и ζ_4 - характеристики, принятые в качестве табличных при скоростях воды в трубах 1 м/с (см. , в частности, табл. П 1.1 настоящего приложения).

Значения φ_4 определяются по таблице П 1.2 в зависимости от диаметра условного прохода стальной трубы d_y , мм, и расхода горячей воды M со средней температурой от 80 до 90°C.

3) При средних температурах теплоносителя от 45 до 55°C значения φ_4 определяются по приближённой формуле

$$\varphi_{4(50)} = 1,5 \varphi_4 - 0,5, \quad (П1.4)$$

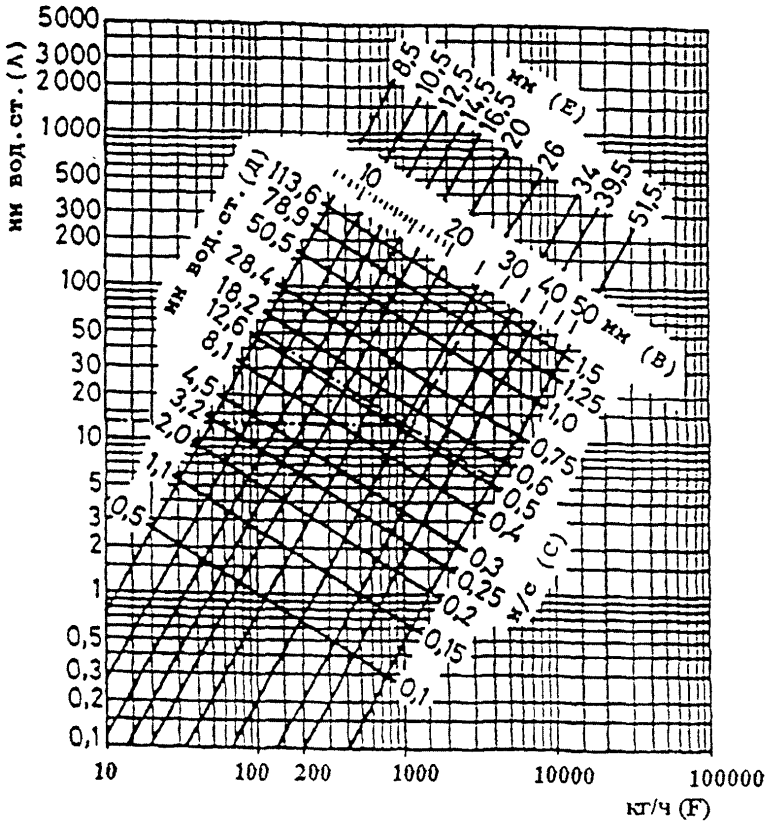
где $\varphi_{4(50)}$ - поправочный коэффициент при средней температуре теплоносителя 50°C;

φ_4 - поправочный коэффициент при средней температуре теплоносителя 85°C, принимаемый по табл. П 1.2.

Таблица П 1.2. Значения поправочного коэффициента φ_4

φ_4	М	Расход горячей воды М в кг/с (верхняя строка) и в кг/ч (нижняя строка) при диаметре условного прохода труб d_y , мм						
		10	15	20	25	32	40	50
1,02	кг/с	0,1724	0,2676	0,4879	0,7973	1,3991	1,8249	3,0495
	кг/ч	620,6	963,4	1754,4	2870,3	5036,8	6569,6	10978,2
1,04	кг/с	0,0836	0,1299	0,2368	0,3869	0,6790	0,8856	1,4799
	кг/ч	301,0	467,0	852,5	1392,8	2444,4	3188,2	5327,6
1,06	кг/с	0,0541	0,0840	0,1532	0,2504	0,4394	0,5731	0,9577
	кг/ч	194,8	302,4	551,5	901,4	1581,8	2063,2	3447,7
1,08	кг/с	0,0394	0,0612	0,1116	0,1823	0,3199	0,4173	0,6973
	кг/ч	141,8	220,3	401,8	656,3	1151,6	1502,3	2510,3
1,1	кг/с	0,0306	0,0475	0,0867	0,1416	0,2485	0,3241	0,5416
	кг/ч	110,2	171,0	312,1	509,8	894,6	1166,8	1949,8
1,12	кг/с	0,0248	0,0385	0,0701	0,1146	0,2011	0,2623	0,4383
	кг/ч	89,3	138,6	252,4	412,6	724,0	994,3	1577,9
1,14	кг/с	0,0206	0,0320	0,0584	0,0954	0,1674	0,2183	0,3649
	кг/ч	74,2	115,2	210,2	343,4	602,6	785,9	1313,6
1,16	кг/с	0,0175	0,0272	0,0496	0,0810	0,1423	0,1856	0,3101
	кг/ч	63,0	97,9	178,6	292,0	512,3	668,2	1116,4
1,18	кг/с	0,0151	0,0235	0,0428	0,0700	0,1229	0,1602	0,2678
	кг/ч	54,4	84,6	154,1	252,0	442,4	576,7	964,1
1,2	кг/с	0,0132	0,0205	0,0375	0,0612	0,1074	0,1401	0,2341
	кг/ч	47,5	73,8	135,0	220,3	386,6	504,4	842,8
1,22	кг/с	0,0117	0,0182	0,0331	0,0541	0,0949	0,1238	0,2068
	кг/ч	42,1	65,5	119,2	194,8	341,6	445,7	744,5
1,24	кг/с	0,0104	0,0162	0,0295	0,0482	0,0845	0,1103	0,1843
	кг/ч	37,4	58,3	106,2	173,5	304,2	397,1	663,5
1,26	кг/с	0,0093	0,0145	0,02625	0,0432	0,0759	0,0989	0,1653
	кг/ч	33,5	52,2	95,4	155,5	273,2	356,0	595,1
1,28	кг/с	0,0084	0,0131	0,0239	0,0390	0,0685	0,0893	0,1492
	кг/ч	30,2	47,2	86,0	140,4	246,6	321,5	537,1
1,3	кг/с	0,0077	0,0119	0,0217	0,0354	0,0621	0,0810	0,1354
	кг/ч	27,7	42,8	78,1	127,4	241,6	291,6	487,4
1,32	кг/с	0,0070	0,0108	0,0198	0,0323	0,0566	0,0739	0,1235
	кг/ч	25,2	38,9	71,3	116,3	203,8	266,0	444,6
1,34	кг/с	0,0064	0,0099	0,0181	0,0295	0,0519	0,0676	0,1130
	кг/ч	23,0	35,6	65,2	106,2	186,8	243,4	406,8
1,36	кг/с	0,0059	0,0091	0,0166	0,0271	0,0476	0,0621	0,1038
	кг/ч	21,2	32,8	59,8	97,6	171,4	223,6	373,4
1,38	кг/с	0,0054	0,0084	0,0153	0,0250	0,0439	0,0573	0,0957
	кг/ч	19,4	30,2	55,1	90,0	158,0	260,3	344,5
1,4	кг/с	0,0050	0,0078	0,0142	0,0231	0,0406	0,0529	0,0885
	кг/ч	18,0	28,1	51,1	83,1	146,2	290,4	318,6

**Номограмма для определения потери давления
в медных трубах в зависимости от расхода воды
при её температуре 40°C**



А – потери давления на трение в медных трубах 1 м при температуре теплоносителя 40°C, мм вод. ст.;

В – внутренние диаметры медных труб, мм;

С – скорость воды в трубах, м/с;

Д – потеря давления на местные сопротивления при коэффициенте сопротивления $\zeta=1$ и соответствующем внутреннем диаметре подводящей медной трубы, мм вод. ст.;

Е – внутренние диаметры медных труб, характерные для западноевропейского рынка, мм;

Ф – расход воды через трубу, кг/ч.

При средней температуре воды 80°C на значения потери давления, найденные по настоящей номограмме, вводить поправочный множитель 0,88; при средней температуре 10°C – поправочный множитель 1,25.

**Тепловой поток 1 м открыто проложенных вертикальных гладких
металлических труб, окрашенных масляной краской, $q_{тр}$, Вт/м**

d_y , мм	Θ , °C	Тепловой поток 1 м трубы, Вт/м, при Θ , °C, через 1°C									
		0	1	2	3	4	5	6	7	8	9
15	30	19,2	19,9	20,7	21,6	22,3	23,1	23,9	24,8	25,6	26,5
20		24,1	25,0	26,0	27,0	28,0	29,1	30,1	31,2	32,2	33,4
25		30,0	31,2	32,5	33,7	35,0	36,3	37,5	38,9	40,2	41,6
15	40	27,4	28,7	29,5	30,4	31,3	32,1	33,0	33,9	34,8	35,7
20		34,5	35,9	36,9	38,2	39,1	40,2	41,3	42,4	43,6	44,7
25		42,9	44,9	46,3	47,5	48,9	50,3	51,7	53,0	54,5	55,8
15	50	36,6	37,5	38,5	39,4	39,8	41,3	42,2	43,2	44,1	45,1
20		45,8	46,9	48,1	49,3	50,4	51,7	52,8	54,0	55,3	56,5
25		57,3	58,7	60,2	61,5	63,1	64,6	66,0	67,5	69,1	70,5
15	60	46,0	47,2	48,1	49,1	50,1	51,1	52,2	53,2	54,2	55,3
20		57,7	58,9	60,2	61,4	62,7	63,9	65,2	66,5	67,5	69,1
25		72,1	73,7	75,2	76,7	78,4	79,9	81,5	83,1	84,8	86,4
15	70	57,4	58,4	59,5	60,5	61,7	62,8	63,8	65,0	66,1	67,3
20		71,6	73,0	74,3	75,7	77,2	78,5	79,8	81,3	82,7	84,1
25		89,6	91,3	92,3	94,7	96,0	98,2	99,8	101,6	103,3	105,1
15	80	68,4	69,5	70,7	71,9	73,0	74,1	75,4	76,6	78,3	78,9
20		85,6	86,6	88,4	89,8	91,3	92,8	94,2	95,8	97,3	98,7
25		106,9	108,8	110,5	112,3	114,2	115,9	117,7	119,6	121,3	123,4
15	90	80,2	81,3	82,7	83,9	85,1	86,2	87,5	88,8	90,2	91,4
20		100,3	101,7	103,3	104,9	106,3	107,9	109,5	110,9	112,6	114,3
25		125,3	127,2	129,1	131,1	132,9	134,9	136,9	138,9	140,8	142,8
15	100	92,3	93,5	94,9	96,0	97,0	98,2	99,3	100,3	101,3	102,4
20		116,0	117,4	119,0	120,6	122,4	124,2	125,3	127,6	129,1	130,9
25		144,2	145,1	147,2	149,4	151,5	153,6	155,8	157,9	160,0	162,2

Примечания к приложению 3

1. Тепловой поток открыто проложенных горизонтальных труб, расположенных в нижней части помещения, принимается в среднем в 1,28 раза больше, чем вертикальных.

2. Полезный тепловой поток открыто проложенных труб учитывается в пределах 50-100% от значений, приведённых в данном приложении (в зависимости от места прокладки труб).

3. При определении теплового потока изолированных труб табличные значения теплового потока открыто проложенных труб уменьшаются (умножаются на поправочный коэффициент - обычно в пределах 0,6-0,75).

4. При экранировании открытого стояка металлическим экраном общий тепловой поток вертикальных труб снижается в среднем на 25%.

5. При скрытой прокладке труб в глухой борозде общий тепловой поток снижается на 50%.

6. При скрытой прокладке труб в вентилируемой борозде общий тепловой поток уменьшается на 10%.

7. Общий тепловой поток одиночных труб, замоноличенных во внутренних перегородках из тяжёлого бетона ($\lambda_{бет} \geq 1,8 \text{ Вт}/(\text{м}\cdot^\circ\text{C})$, $\rho_{бет} \geq 2000 \text{ кг}/\text{м}^3$), увеличивается в среднем в 2,5 раза (при оклейке стен обоями в 2,3 раза) по сравнению со случаем открытой установки. При этом полезный тепловой поток составляет в среднем 95% от общего (в каждое из смежных помещений поступает половина полезного теплового потока).

8. Общий тепловой поток от одиночных труб в наружных ограждениях из тяжёлого бетона ($\lambda_{бет} \geq 1,8 \text{ Вт}/(\text{м}\cdot^\circ\text{C})$, $\rho_{бет} \geq 2000 \text{ кг}/\text{м}^3$) увеличивается в среднем в 2 раза (при оклейке стен обоями в 1,8 раза), причём полезный тепловой поток при наличии теплоизоляции между трубой и наружной поверхностью стены составляет в среднем 90% от общего.

ООО «ВИТАТЕРМ»

РЕКОМЕНДАЦИИ
по применению секционных радиаторов
итальянского предприятия «GLOBAL»
(вторая редакция)

Авторы рекомендаций: канд. техн. наук Сасин В.И., канд. техн. наук Бершидский Г.А., инженеры Прокопенко Т.Н., Кушнир В.Д.

Формат 60x84 1/8. Тираж 1000 экз. Заказ № 1868

**ГУП ЦПП, 127238, Москва, Дмитровское ш., 46, корп. 2,
тел. (095) 482-17-02**