

Научно-техническая фирма
ООО «ВИТАТЕРМ»
Федеральное государственное унитарное предприятие
«НИИсантехники»

РЕКОМЕНДАЦИИ
по применению стальных панельных
компактных и вентильных радиаторов
фирмы «Kermi»
(третья редакция)

Москва – 2004

Уважаемые коллеги!

Научно-техническая фирма ООО «Витатерм» и ФГУП «НИИсантехники» предлагают Вашему вниманию третью редакцию рекомендаций по применению отвечающих евростандарту стальных панельных радиаторов известной немецкой фирмы «Kermi GmbH», выпускающей широкую номенклатуру таких приборов, в том числе «Profil-Kompakt», «Profil-Ventil», «Plan-Kompakt» и «Plan-Ventil».

Рекомендации составлены применительно к российским нормативным условиям с учётом высказанных руководству ООО «Витатерм» на съездах АВОК предложений о расширении достоверных данных, необходимых для подбора отопительных приборов при проектировании систем отопления, и включают также дополнительные материалы, используемые для этой же цели, согласно СНиП 41-01-2003 «Отопление, вентиляция и кондиционирование», а также тепловые характеристики панельных радиаторов при их присоединении к теплопроводам системы отопления по схемам «снизу-вверх» и «снизу-вниз», которые в зарубежных проспектах и каталогах не представляются.

Авторы рекомендаций: канд. техн. наук Сасин В.И., канд. техн. наук Бершидский Г.А., инженеры Прокопенко Т.Н. и Кушнир В.Д. (под редакцией канд. техн. наук Сасина В.И.).

Замечания и предложения по совершенствованию настоящих рекомендаций авторы просят направлять по адресу: Россия, 111558, Москва, Зелёный проспект, 87–1–23, директору ООО «Витатерм» Сасину Виталию Ивановичу или по тел./факс (095) 482–38–79, факс (095) 482-38-67 и тел. (095) 918–58–95.

Основные характеристики стальных панельных радиаторов «Kermi»

Наименование показателей	Ед. измерения	Величина
Рабочее избыточное давление теплоносителя, не более	МПа кгс/см ²	0,9 9
Заводское испытательное избыточное давление для радиаторов, поставляемых в Россию	МПа кгс/см ²	1,5 15
Максимальная температура теплоносителя	°С	110
Содержание кислорода в воде, не более	мкг/дм ³	20
Значения pH воды: оптимальное допустимое	-	8,3 – 9,0 8,0 – 9,5
Монтажная высота приборов, представленных в «Рекомендациях»	мм	246, 346 446, 546
Длина прибора	мм	400 – 3000
Коэффициенты местного сопротивления при подводах $d_y = 15$ мм и расходе теплоносителя через радиатор 0,1 кг/с (360 кг/ч)	-	11 – 24

Научно-техническая фирма
ООО «ВИТАТЕРМ»
Федеральное государственное унитарное предприятие
«НИИсантехники»

РЕКОМЕНДАЦИИ
по применению стальных панельных
компактных и вентильных радиаторов
фирмы «Kermi»
(третья редакция)

Москва – 2004

СОДЕРЖАНИЕ

	Стр.
1. Основные технические характеристики стальных панельных радиаторов «Kermi»	3
2. Схемы и элементы систем отопления	16
3. Гидравлический расчёт	20
4. Тепловой расчёт	30
5. Пример расчёта этажестояка однетрубной системы водяного отопления	35
6. Указания по монтажу стальных панельных радиаторов «Kermi» и основные требования к их эксплуатации	37
7. Список использованной литературы	42
<i>Приложение 1.</i> Динамические характеристики стальных водогазопроводных труб	43
<i>Приложение 2.</i> Номограмма для определения потери давления в медных трубах	45
<i>Приложение 2.</i> Тепловой поток 1 м открыто проложенных вертикальных гладких металлических труб, окрашенных масляной краской	46

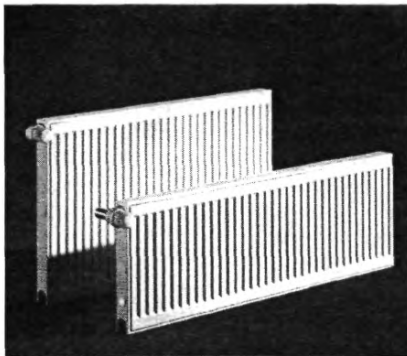
1. ОСНОВНЫЕ ТЕХНИЧЕСКИЕ ХАРАКТЕРИСТИКИ СТАЛЬНЫХ ПАНЕЛЬНЫХ РАДИАТОРОВ «KERMI»

1.1. Предлагаемые специалистам рекомендации по применению стальных панельных радиаторов фирмы «Kermi GmbH» (далее «Kermi») разработаны Научно-технической фирмой ООО «Витатерм» на основе проведённых в отделе отопительных приборов и систем отопления ФГУП «НИИСантехники» теплогидравлических и прочностных испытаний характерных типоразмеров этих приборов, наиболее часто используемых в отечественной практике и поставляемых на российский рынок. Реквизиты производителя радиаторов: Kermi GmbH, Pankofen-Bahnhof 1, 94447 Plattling, BRD; www.kermi.de. Tel. (8-10-49-9931) 501-158, tel/fax (8-10-49-9931) 501-659. Представитель фирмы – Леонид Лебединский, lebedinski.leonid@kermi.de.

1.2. Рекомендации составлены по традиционной для российской практики схеме [1], [2] с использованием рекламных материалов фирмы «Kermi» и её дилеров. Цена рекомендаций договорная.

1.3. Гамма стальных панельных радиаторов «Kermi» характеризуется широкой номенклатурой. Она включает приборы традиционного исполнения, изготавливаемые на базе профильных панелей типа «Profil» с боковыми стенками и воздуховыпускной решёткой типа «Компакт» и боковым расположением присоединительных отверстий – «Profil-Компакт» (сокращённо FKO), рис. 1.1а. Модификации этих радиаторов с гладкой фронтальной панелью называются «Plan-Компакт» (сокращённо PKO). В случаях, когда эти радиаторы оснащены встроенным вентиляем (термостатом), они имеют соответственно названия «Profil-Ventil» (сокращённо FKV) – рис. 1.1б и «Plan-Ventil» (PKV).

а.



б.

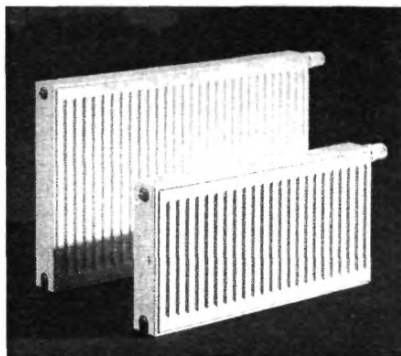


Рис. 1.1. Общий вид радиаторов «Kermi»: а – «Profil-Kompakt», б – «Profil-Ventil»

Фирма «Kermi» освоила также производство специальных панельных радиаторов для медицинских учреждений «Plan-Hygiene» (сокращённо PHO – без вентиля и PHV – со встроенным вентиляем) и радиаторов с откидывающимся корпусом (для упрощения очистки) «X-Therm» – только со встроенным термостатом (сокращённо XV). У радиаторов «Plan-Hygiene» панели выполнены по типу «Plan»,

отсутствуют внутреннее конвективное оребрение, боковые стенки и воздуховыпускная решётка, что обеспечивает их высокие гигиенические показатели.

Изготавливаются также профильные плоские и гладкие плоские радиаторы на базе однорядной по глубине панели без оребрения. Они поставляются без боковых стенок и воздуховыпускной решётки с условными обозначениями FLO 10 и PLO 10 (без термостата) и FLV 10 и PLV 10 (со встроенным термостатом).

Радиаторы «Kermi» выпускаются согласно европейским требованиям к качеству и занимают одно из ведущих мест по объёму продаж в Европе среди панельных радиаторов.

1.4. Стальные панельные радиаторы «Kermi» предназначены для применения в системах водяного отопления жилых, административных и общественных зданий, в том числе многоэтажных и с низкопотенциальным теплоносителем [3], присоединяемых к системе теплоснабжения по независимой схеме, а также в автономных системах отопления коттеджей.

1.5. Все модификации стальных панельных радиаторов «Kermi» представляют собой отопительные приборы регистрового типа (с горизонтальными коллекторами вверху и внизу каждой панели, соединёнными вертикальными каналами-колонками с шагом по длине прибора 33 1/3 мм).

Радиаторы характеризуются широкой номенклатурой: по высоте 300, 400, 500, 600 и 900 мм, по длине от 400 до 1000 мм с шагом 100 мм, свыше 1000 до 2000 мм с шагом 200 мм, а также длиной 2300, 2600 и 3000 мм.

У всех типоразмеров радиаторов «Plan-Kompakt» и «Plan-Ventil» длина на 5 мм больше, чем у «Profil-Kompakt» и «Profil-Ventil».

Различная теплоплотность радиаторов обеспечивается выпуском нескольких модификаций с количеством рядов панелей и П-образного вертикального оребрения от одного до трёх по глубине приборов (рис. 1.2).

Оребрение приваривается к панелям с тыльной стороны точечной сваркой непосредственно к стенкам вертикальных каналов для прохода теплоносителя и увеличивает теплосъём с панели в основном конвекцией.

При боковом расположении присоединительных патрубков у радиаторов «Profil-Kompakt» и «Plan-Kompakt» монтажная высота H_m (расстояние между осями присоединительных отверстий) на 54 мм меньше общей высоты радиатора H , т.е. $H_m = H - 54$ мм. Например, при общей высоте прибора 600 мм $H_m = 546$ мм.

При донном подсоединении в радиаторах «Profil-Ventil» и «Plan-Ventil» расстояние между вертикальными осями присоединительных патрубков 50 мм, причём эти две модификации изготавливаются только в правостороннем исполнении (патрубки внизу с правой стороны прибора при взгляде на него из помещения) и поставляются без термостатической головки. По специальному заказу радиаторы могут быть изготовлены и в левостороннем исполнении.

1.6. Отличающиеся по глубине и исполнению радиаторы обозначаются согласно принятой в Европе практике:

тип 10 (FLO 10, PLO 10, FLV 10 и PLV 10) – однорядный по глубине без оребрения, без воздуховыпускной решётки и боковых стенок (1 – одна панель, 0 – отсутствие оребрения) общей глубиной 46 мм (FLO 10 и FLV 10) или 48 мм (PLO 10 и PLV 10);

тип 11 – однорядный по глубине с одним рядом оребрения, приваренного к тыльной стороне панели (1 – одна панель, 1 – один ряд оребрения) глубиной 59 мм;

тип 12 – двухрядный по глубине с одним рядом оребрения, приваренного к тыльной панели и «зажатого» практически вплотную примыкающей к нему тыльной стороной фронтальной неоребрённой панели (1 – один ряд оребрения у тыльной панели, 2 – две панели) глубиной 64 мм;

тип 21 – двухрядный по глубине с одним рядом конвективного оребрения, расположенного между панелями и приваренного с тыла к фронтальной панели (2 – две панели, 1 – один ряд оребрения между панелями) глубиной 100 мм;

тип 22 – двухрядный по глубине с двумя рядами конвективного оребрения, расположенного между панелями и приваренного к каждой панели (2 – две панели, 2 – два ряда оребрения между панелями) глубиной 100 мм;

тип 33 – трёхрядный по глубине с тремя рядами конвективного оребрения между панелями (3 – три панели, 3 – три ряда оребрения) глубиной 155 мм.

Схемы испытанных в отделе отопительных приборов и систем отопления ФГУП «НИИсантехники» типов радиаторов, наиболее применяемых в отечественном строительстве, показаны на рис. 1.2.

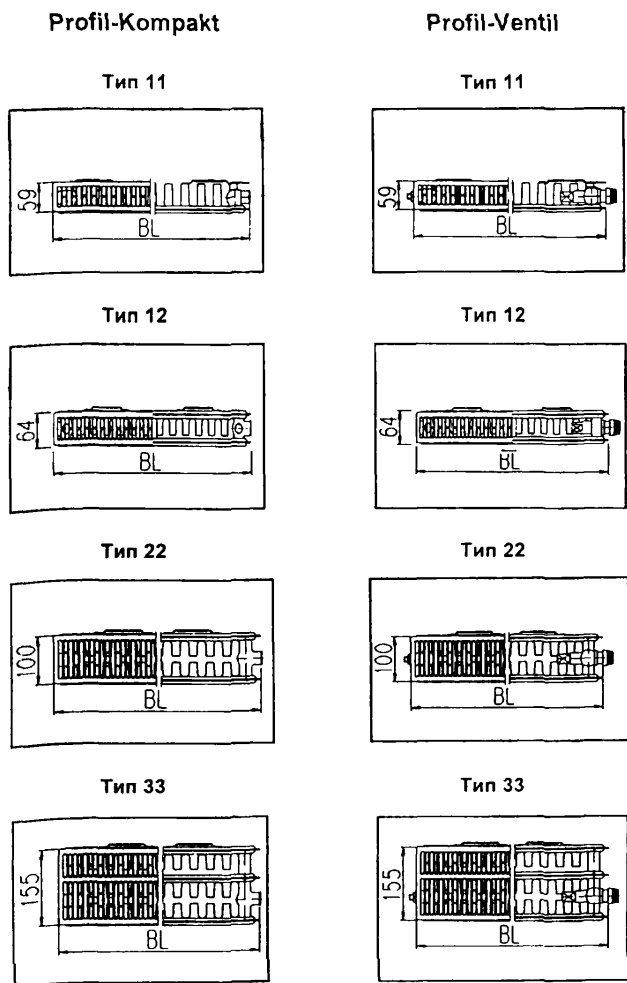


Рис. 1.2. Номенклатура профильных компактных и вентильных радиаторов фирмы «Kermi»

Все радиаторы «Kermi» FKO, FKV, PKO и PKV типов 11, 12, 22 и 33 выпускаются с боковыми стенками и воздуховыпускной решёткой. Тип 21 с такой же глубиной, как у радиатора типа 22, изготавливается по специальному заказу. Вместо радиаторов типа 21 рекомендуется использовать радиаторы типа 12, характеризующиеся несколько меньшей глубиной и достаточно высокой теплоплотностью.

Глубина радиаторов «Plan-Kompakt» и «Plan-Ventil» больше на 2 мм, чем у других аналогичных модификаций радиаторов «Profil-Kompakt» и «Profil-Ventil».

1.7. Панели радиаторов сварные из двух штампованных листов, изготавливаемых из высококачественной холоднокатаной стали толщиной 1,25 мм и сваренных по периметру прибора сплошным (роликовым) швом, а между вертикальными каналами – точечной сваркой. Оребрение из стального листа толщиной 0,5 мм приваривается также точечной сваркой непосредственно к наружным стенкам вертикальных каналов для прохода теплоносителя.

1.8. Радиаторы поставляются полностью окрашенными: сначала после обезжиривания, травления, фосфатирования и пассивации осуществляют катодное покрытие методом окунания в водорастворимом грунте с последующим отверждением термообработкой (методом KTL), а затем пневмоэлектростатическим методом напыления наносят снаружи второй слой краски из эпоксиполиэфирного порошкового материала белого цвета RAL 9016 с последующей термообработкой.

С учётом типа краски рекомендуемая максимальная температура теплоносителя **110°C**.

Лакокрасочное покрытие радиаторов «Kermi» выполняется согласно требованиям германского стандарта DIN 55 900, часть 1 («Материалы для нанесения грунтованных покрытий, промышленно изготовленные грунтованные покрытия») и DIN 55 900, часть 2 («Материалы для отделочных покрытий, промышленно изготовленные готовые лаки»). Данный стандарт не распространяется на покрытия для радиаторов, которые работают при температуре теплоносителя выше 130°C и/или предназначены для помещений с агрессивной и/или влажной средой. При этом кухни, ванные комнаты и т.п., а также места, находящиеся вне зоны попадания брызг душа, и туалеты не считаются помещениями с агрессивной и/или влажной средой.

1.9. Стальные панельные радиаторы фирмы «Kermi», поставляемые в Россию, перед окраской испытываются на заводе-изготовителе избыточным давлением **1,5 МПа**. Принятая на заводе технология позволяет использовать окрашенные радиаторы в системах отопления с рабочим избыточным давлением до **0,9 МПа**. Испытания на прочность представительных образцов этих радиаторов, проведённые в отделе отопительных приборов и систем отопления ФГУП «НИИСантехники» и в ООО «Витатерм», подтвердили приведённые выше рекомендации.

1.10. Каждый радиатор «Profil-Kompakt» имеет 4 присоединительных патрубка с резьбой G ½. Обычно при поставке радиаторов два патрубка с одной стороны прибора закрыты пластмассовыми пробками, а с другой один внизу закрыт глухой пробкой (заглушкой), а второй вверх имеет пробку с обязательным для каждого панельного радиатора воздуховыпускным клапаном типа крана Маевского.

Схема подвода теплоносителя в верхний коллектор от расположенных внизу присоединительных патрубков (с резьбой G ¾) радиаторов «Profil-Ventil» и «Plan-Ventil» показана на рис. 1.3. Встроенная в корпус термостата вентильная вставка позволяет осуществлять монтажную регулировку гидравлических характеристик радиатора.

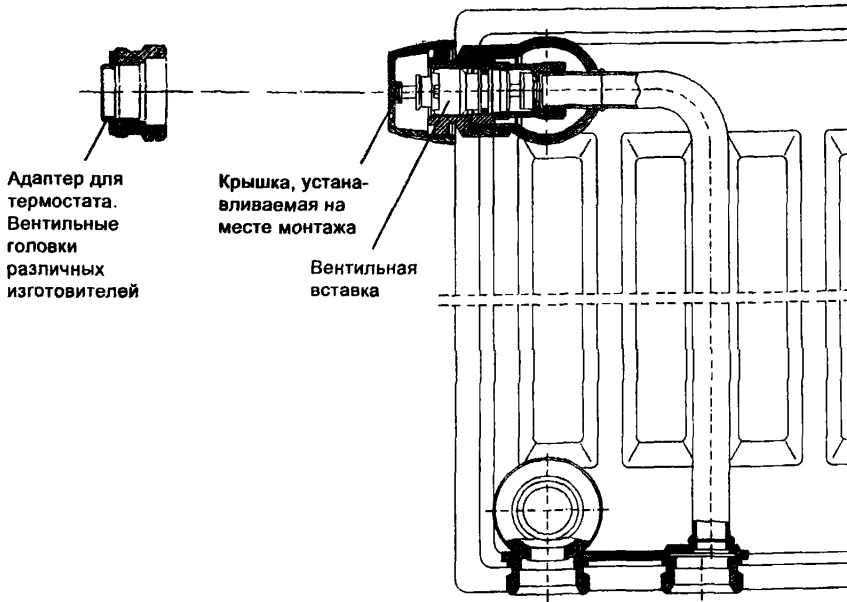


Рис. 1.3. Схема размещения корпуса термостата, патрубков для донного подсоединения и транзитного теплопровода в радиаторах «Profil-Ventil» и «Plan-Ventil»

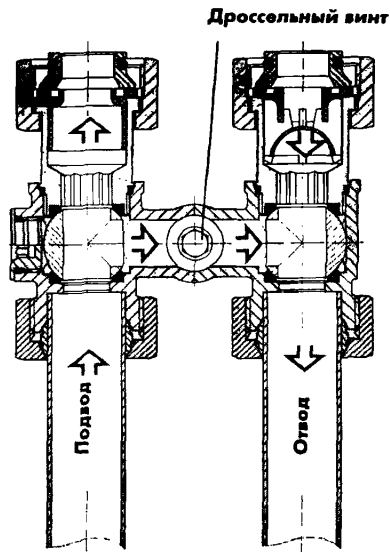


Рис. 1.4. Узел донного подсоединения теплопроводов к радиаторам «Profil-Ventil» и «Plan-Ventil» в однотрубной системе отопления

При поставке вентильная вставка закрыта колпачком (крышкой). С помощью специального адаптера корпус термостата можно соединить с термостатическими головками различных фирм.

При поставке этих радиаторов нижние патрубки также закрыты пластмассовыми пробками, а в верхнем противоположном корпусу термостата углу монтируется воздухоотводчик.

В зависимости от схемы системы отопления (однотрубной или двухтрубной) для радиаторов «Profil-Ventil» и «Plan-Ventil» следует заказывать специальный присоединительный узел – байпасное резьбовое соединение (G ¾ В): угловая форма с запором и дроссельным винтом при подключении к однотрубной системе отопления и проходная форма с запором или без него при подключении к двухтрубной системе. На рис. 1.4 показан вариант донного подсоединения радиаторов к однотрубной системе отопления.

Регулирование коэффициента затекания в прибор при подключении к однотрубной системе обеспечивается дроссельным винтом. Байпасные резьбовые соединения могут быть закрыты специальными заглушками или вместо них можно заказать запираемые резьбовые соединения (только G ¾), при использовании которых можно осуществить замену радиатора без остановки системы отопления и спуска воды из неё.

1.11. Каждый радиатор упакован в экологически безопасную полиэтиленовую перфорированную плёнку, а со стороны коллекторов и по углам защищён специальными картонными коробками.

1.12. Значения номинального теплового потока $Q_{н\text{у}}$ радиаторов «Profil-Kompakt», «Profil-Ventil», «Plan-Kompakt» и «Plan-Ventil» определены в отделе отопительных приборов и систем отопления ФГУП «НИИсантехники» – головного института по разработке и испытанию отопительных приборов согласно методике тепловых испытаний отопительных приборов при теплоносителе воде [4] при нормальных (нормативных) условиях: температурном напоре (разности среднеарифметической температуры воды в приборе и температуры воздуха в изотермической камере) $\Theta=70^{\circ}\text{C}$, расходе теплоносителя через радиатор $M_{\text{пр}}=0,1$ кг/с (360 кг/ч) при его движении по схеме «сверху-вниз» и барометрическом давлении $B=1013,3$ гПа (760 мм рт.ст.).

1.13. В таблице 1.1 представлены основные характеристики радиаторов «Profil-Kompakt» из номенклатуры, обычно предлагаемой на российском рынке. Значения номинального теплового потока радиаторов типов 11, 12 получены при испытании приборов высотой 500 и 600 мм, радиаторов типа 22 – при высоте приборов 300, 400, 500 и 600 мм и радиаторов типа 33 – при высоте 500 и 600 мм. Испытания показали, что с учётом допустимых методикой тепловых испытаний [4] отклонений, теплотехнические характеристики радиаторов «Profil-Ventil» можно принять равными показателям радиаторов «Profil-Kompakt» (погрешность не превышает 2%). Масса этих радиаторов за счёт встроенного корпуса термостата и транзитного теплопровода от нижнего узла присоединения до термостата увеличивается в среднем на 0,7 кг.

Таблица 1.1. Номенклатура и технические характеристики стальных панельных радиаторов «Profil-Kompakt» (FKO) фирмы «Kermi»

Условное обозначение радиатора FKO	Номинальный тепловой поток $Q_{н\text{т}}$, Вт	Габаритные размеры, мм		Масса окрашенного радиатора, кг	Площадь наружной поверхности нагрева F , м ²	Объем воды в радиаторе, л
		Высота H	Длина BL			
11-05-04	534	500	400	6,41	1,56	1,08
11-05-05	668		500	7,97	1,98	1,35
11-05-06	801		600	9,54	2,39	1,62
11-05-07	935		700	11,11	2,81	1,89
11-05-08	1068		800	12,67	3,22	2,16
11-05-09	1202		900	14,24	3,64	2,43
11-05-10	1335		1000	15,81	4,06	2,7
11-05-12	1602		1200	18,94	4,89	3,24
11-05-14	1869		1400	22,07	5,72	3,78
11-05-16	2136		1600	25,2	6,55	4,32
11-05-18	2403		1800	28,33	7,38	4,86
11-05-20	2670		2000	31,46	8,21	5,4
11-05-23	3070		2300	36,16	9,46	6,21
11-05-26	3471		2600	40,86	10,71	7,02
11-05-30	4005		3000	47,13	12,37	8,1
11-06-04	627	600	400	7,65	1,9	1,26
11-06-05	784		500	9,54	2,4	1,57
11-06-06	940		600	11,43	2,91	1,89
11-06-07	1097		700	13,31	3,41	2,2
11-06-08	1254		800	15,2	3,91	2,52
11-06-09	1410		900	17,09	4,42	2,83
11-06-10	1567		1000	18,99	4,92	3,15
11-06-12	1880		1200	22,76	5,93	3,78
11-06-14	2194		1400	26,54	6,94	4,41
11-06-16	2508		1600	30,32	7,94	5,04
11-06-18	2810		1800	34,1	8,95	5,67
11-06-20	3134		2000	37,87	9,96	6,3
11-06-23	3604		2300	43,54	11,47	7,24
11-06-26	4074		2600	49,21	12,98	8,19
11-06-30	4701		3000	56,77	14,99	9,45
12-05-04	668	500	400	10,5	1,63	2,16
12-05-05	835		500	12,9	2,07	2,7
12-05-06	1002		600	15,3	2,5	3,24
12-05-07	1169		700	17,7	2,89	3,78
12-05-08	1336		800	20,1	3,36	4,32
12-05-09	1503		900	22,5	3,79	4,86
12-05-10	1670		1000	24,9	4,22	5,4
12-05-12	2004		1200	29,7	5,09	6,48

Продолжение таблицы 1.1

Условное обозначение радиатора ФКО	Номинальный тепловой поток $Q_{нв}$, Вт	Габаритные размеры, мм		Масса окрашенного радиатора, кг	Площадь наружной поверхности нагрева F , м ²	Объем воды в радиаторе, л
		Высота Н	Длина ВL			
12-05-14	2338	500	1400	34,5	5,95	7,56
12-05-16	2672		1600	39,3	6,81	8,64
12-05-18	3006		1800	44,1	7,68	9,72
12-05-20	3340		2000	48,9	8,54	10,8
12-05-23	3841		2300	56,1	9,83	12,42
12-05-26	4342		2600	63,3	11,3	14,04
12-05-30	5010		3000	72,9	12,86	16,2
12-06-04	779	600	400	12,43	1,98	2,52
12-06-05	974		500	15,3	2,5	3,15
12-06-06	1168		600	18,18	3,02	3,78
12-06-07	1363		700	21,06	3,54	4,41
12-06-08	1558		800	23,94	4,06	5,04
12-06-09	1752		900	26,82	4,58	5,67
12-06-10	1947		1000	29,7	5,1	6,3
12-06-12	2336		1200	35,46	6,14	7,56
12-06-14	2726		1400	41,22	7,18	8,82
12-06-16	3115		1600	46,98	8,22	10,08
12-06-18	3505		1800	52,74	9,27	11,34
12-06-20	3894		2000	58,5	10,31	12,6
12-06-23	4478		2300	67,14	11,87	14,49
12-06-26	5062		2600	75,78	13,44	16,38
12-06-30	5841	3000	87,3	15,52	18,9	
22-03-04	601	300	400	7,7	1,32	1,44
22-03-05	752		500	9,29	1,69	1,8
22-03-06	902		600	10,87	2,06	2,16
22-03-07	1052		700	12,46	2,42	2,52
22-03-08	1202		800	14,05	2,79	2,88
22-03-09	1353		900	15,63	3,16	3,24
22-03-10	1503		1000	17,22	3,52	3,6
22-03-12	1804		1200	20,39	4,26	4,32
22-03-14	2104		1400	23,56	4,99	5,04
22-03-16	2405		1600	26,73	5,73	5,76
22-03-18	2705		1800	29,9	6,46	6,48
22-03-20	3006		2000	33,07	7,19	7,2
22-03-23	3457		2300	37,82	8,29	8,28
22-03-26	3908		2600	42,58	9,4	9,36
22-03-30	4509		3000	48,92	10,86	10,8
22-04-04	753		400	400	9,2	1,82
22-04-05	942	500		12,15	2,32	2,25
22-04-06	1130	600		14,32	2,82	2,7
22-04-07	1318	700		16,49	3,32	3,15

Продолжение таблицы 1.1

Условное обозначение радиатора ФКО	Номинальный тепловой поток $Q_{\text{н.т}}$, Вт	Габаритные размеры, мм		Масса окрашенного радиатора, кг	Площадь наружной поверхности нагрева F , м ²	Объем воды в радиаторе, л
		Высота Н	Длина ВL			
22-04-08	1507	400	800	18,66	3,82	3,6
22-04-09	1695		900	20,83	4,32	4,05
22-04-10	1883		1000	23,00	4,82	4,5
22-04-12	2260		1200	27,34	5,82	5,4
22-04-14	2637		1400	31,68	6,82	6,3
22-04-16	3013		1600	36,02	7,82	7,2
22-04-18	3390		1800	40,36	8,82	8,1
22-04-20	3766		2000	44,70	9,82	9,0
22-04-23	4331		2300	51,21	11,32	10,75
22-04-26	4896		2600	57,72	12,81	11,7
22-04-30	5650		3000	66,4	14,81	13,5
22-05-04	900	500	400	12,95	2,32	2,16
22-05-05	1125		500	15,0	2,96	2,7
22-05-06	1350		600	17,76	3,59	3,24
22-05-07	1575		700	20,51	4,22	3,78
22-05-08	1800		800	23,27	4,85	4,32
22-05-09	2025		900	26,02	5,49	4,86
22-05-10	2250		1000	28,78	6,12	5,4
22-05-12	2700		1200	34,29	7,38	6,48
22-05-14	3150		1400	39,8	8,65	7,56
22-05-16	3600		1600	45,31	9,91	8,64
22-05-18	4050		1800	50,82	11,18	9,72
22-05-20	4500		2000	56,33	12,44	10,8
22-05-23	5175		2300	64,59	14,34	12,42
22-05-26	5850		2600	72,86	16,24	14,04
22-05-30	6750		3000	83,88	18,77	16,2
22-06-04	1049		600	400	14,52	2,83
22-06-05	1311	500		17,89	3,59	3,15
22-06-06	1574	600		21,2	4,36	3,78
22-06-07	1835	700		24,54	5,12	4,41
22-06-08	2098	800		27,88	5,89	5,04
22-06-09	2360	900		31,22	6,65	5,67
22-06-10	2622	1000		34,56	7,42	6,3
22-06-12	3146	1200		41,24	8,95	7,56
22-06-14	3671	1400		47,92	10,48	8,82
22-06-16	4195	1600		54,6	12,01	10,08
22-06-18	4720	1800		61,28	13,54	11,34
22-06-20	5244	2000		67,96	15,07	12,6
22-06-23	6031	2300		77,98	17,37	14,49
22-06-26	6817	2600		88,0	19,66	16,38
22-06-30	7866	3000		101,4	22,72	18,9

Продолжение таблицы 1.1

Условное обозначение радиатора ФКО	Номинальный тепловой поток $Q_{н\text{т}}$, Вт	Габаритные размеры, мм		Масса окрашенного радиатора, кг	Площадь наружной поверхности нагрева F , м ²	Объем воды в радиаторе, л
		Высота H	Длина BL			
33-05-04	1270	500	400	18,26	3,49	3,24
33-05-05	1588		500	22,47	4,44	4,05
33-05-06	1905		600	26,69	5,39	4,86
33-05-07	2222		700	30,90	6,33	5,67
33-05-08	2540		800	35,12	7,28	6,48
33-05-09	2858		900	39,33	8,23	7,29
33-05-10	3175		1000	43,55	9,18	8,1
33-05-12	3810		1200	51,98	11,08	9,72
33-05-14	4445		1400	60,41	12,98	11,34
33-05-16	5080		1600	68,84	14,87	12,96
33-05-18	5715		1800	77,27	16,77	14,58
33-05-20	6350		2000	85,70	18,67	16,2
33-05-23	7302		2300	98,35	21,52	18,63
33-05-26	8255		2600	110,99	24,36	21,06
33-05-30	9525		3000	127,85	28,16	24,3
33-06-04	1463	600	400	21,76	4,24	3,78
33-06-05	1829		500	26,85	5,39	4,72
33-06-06	2195		600	31,94	6,54	5,67
33-06-07	2561		700	37,03	7,69	6,62
33-06-08	2926		800	42,12	8,83	7,56
33-06-09	3292		900	47,21	9,98	8,5
33-06-10	3658		1000	52,30	11,13	9,45
33-06-12	4390		1200	62,48	13,43	11,34
33-06-14	5121		1400	72,66	15,72	13,23
33-06-16	5853		1600	82,84	18,02	15,12
33-06-18	6584		1800	93,02	20,31	17,01
33-06-20	7316		2000	103,20	22,61	18,9
33-06-23	8413		2300	118,47	26,05	21,74
33-06-26	9511		2600	133,74	29,50	24,57
33-06-30	10974		3000	154,10	34,09	28,35

Примечание: у радиаторов «Profil-Kompakt» и «Plan-Kompakt» монтажная высота H_m на 54 мм меньше общей высоты радиатора H , т.е. $H_m = H - 54$ мм.

1.14. Для радиаторов «Plan-Kompakt» и «Plan-Ventil» впредь до уточнения согласно исследованиям ООО «Витатерм» при вычислении тепловых характеристик следует принимать значения усреднённых понижающих коэффициентов в зависимости от типа прибора. Заметим, что чем больше количество рядов панелей и оребрения по глубине радиатора, тем меньше отличие характеристик радиатора «Plan-Kompakt» и «Plan-Ventil» от тепловых показателей радиаторов «Profil-Kompakt» и «Profil-Ventil» (см. табл. 1.2).

Масса радиаторов «Plan-Ventil» увеличена за счёт лицевой стальной фронтальной панели толщиной 0,5 мм (около 4 кг на 1 м² фронта прибора).

Таблица 1.2. Усреднённые значения понижающих коэффициентов, вводимых на тепловые показатели радиаторов «Profil-Kompakt» и «Profil-Ventil» при определении номинального теплового потока радиаторов «Plan-Kompakt» и «Plan-Ventil»

Тип радиатора	10	11	12	22	33
Значения понижающего коэффициента	0,864	0,872	0,927	0,932	0,96

1.15. Тепловые характеристики радиаторов «Plan-Hygiene» типа 10 совпадают с тепловыми характеристиками радиатора «Profil-Kompakt» типа 10, а у типов 20 и 30 возрастают соответственно в 1,76 и в 2,5 раза. Поскольку при разработке настоящих рекомендаций радиаторы типа 10 подробно не испытывались, впредь до уточнения можно принимать, что их тепловые характеристики составляют в среднем 60% от тепловых характеристик радиаторов типа 11.

1.16. Сведения о стоимости радиаторов фирмы «Kermi» на отечественном рынке с учётом гибкой системы скидоч заказчик может получить у её представителя (телефоны указаны в п. 1.1) или у дилеров фирмы «Kermi».

1.17. Представленные в табл. 1.1 тепловые показатели несколько отличаются от зарубежных [5]. Различие определяется рядом причин, из которых отметим основные. Согласно новым европейским нормам EN 442-2 испытания отопительных приборов проводятся в изотермической камере с пятью охлаждаемыми ограждениями без утепления радиаторного участка. Отечественные же нормы [4] запрещают охлаждать пол и противоположную отопительному прибору стену и требуют утепления радиаторного участка, что ближе к реальным условиям эксплуатации приборов, но снижает лучистую составляющую теплоотдачи от прибора к ограждениям помещения. Зарубежные приборы испытываются обычно при перепаде температур теплоносителя 75-65°C (ранее при перепаде 90-70°C), характерном для двухтрубных систем отопления. При этом расход теплоносителя является вторичным параметром, т.е. зависит от тепловой мощности прибора и при испытаниях представительных образцов (около 1-1,5 кВт) обычно находится в пределах 60-100 кг/ч. В то же время согласно отечественной методике [4] расход горячей воды через прибор нормируется (360 кг/ч). При испытаниях представительных образцов приборов мощностью 0,85-1 кВт и особенно малых типоразмеров по отечественной методике перепад температур теплоносителя в приборе составляет 1-2°C, что приводит к изотермичности наружной поверхности нагрева по высоте прибора. При этом воздух, поднимаясь при нагреве, встречает теплоотдающую поверхность практически одной и той же температуры, что даёт несколько меньший эффект наружной теплоотдачи по сравнению со случаем омывания

поверхности с возрастающей по высоте температурой (примерно от 65 до 75°C в расчётном режиме). С другой стороны, очевидно, что при большем расходе воды и соответственно большей её скорости в каналах прибора возрастает эффективность внутреннего теплообмена. Взаимосвязь этих и ряда других факторов и определяет различие тепловых показателей отопительных приборов, испытанных по отечественной и европейской (EN 442-2) методикам. Особенности теплопередачи радиаторов при различных схемах движения теплоносителя, применяемых в российской практике, рассмотрены в четвертом разделе рекомендаций.

Обращаем дополнительно внимание специалистов на тот факт, что российские нормы относят номинальный тепловой поток к температурному напору 70°C, характерному при обычных для отечественных однотрубных систем отопления параметрах теплоносителя 105-70°C, зарубежные - к температурному напору 50°C (при расчётных температурах теплоносителя 75-65°C), характерному для двухтрубных систем.

1.18. Исследования, проведённые ООО «Витатерм», показали возможность применения радиаторов «Profil-Kompakt» в системах отопления, заполненных низкотемпературным теплоносителем, в частности, антифризом «DIXIS 30».

1.19. При заказе стальных панельных радиаторов фирмы «Kermi» следует исходить из номенклатуры, представленной в табл. 1.1 и 1.3, с учётом разъяснений в п. п. 1.3 и 1.6 настоящих рекомендаций.

При конкретном заказе радиаторов необходимо указывать краткое обозначение их модификаций, потом тип, затем габаритную высоту в дециметрах и длину также в дециметрах.

Пример условного обозначения панельного радиатора «Profil-Kompakt» с боковыми присоединительными отверстиями, двухрядного по глубине с двойным оребрением (тип 22), общей высотой 600 мм и длиной 1000 мм: **FKO 22-06-10**.

1.20. Стандартная комплектация настенных плоских и компактных панельных радиаторов «Kermi» включает при длине до 1600 мм 2 консоли (кронштейна), 2 распорки, 2 держателя, 1 воздухоотводчик и 1 заглушку, а при длине 1800 мм и более дополнительно поставляется по 1 консоли, распорке и держателю.

Для аналогичных модификаций вентильных радиаторов дополнительно поставляются защитный колпачок (фиксирующий зажим) для защиты штока встроенного вентиля (термостата). Вентильные радиаторы на заводе-изготовителе оснащаются пробками с воздухоотводчиком и заглушками.

По заказу радиаторы могут оснащаться угловыми консолями, а для напольной установки или для крепления к опоре подоконника специальными вертикальными консолями (внутренними или наружными).

При необходимости можно заказать теплоотражательный экран, изготавливаемый из гладкого стального листа или из листа толщиной 0,8 мм с внутренним слоем изоляции. Экран устанавливается между прибором и наружным ограждением с целью снижения непроизводительных теплопотерь через радиаторный участок.

Более подробные сведения по комплектации стальных панельных радиаторов «Kermi» можно получить у представителя фирмы (см. п. 1.1) или у её дилеров.

1.21. Стальные панельные радиаторы «Kermi» сертифицированы согласно DIN ISO 9001 и в России в системе ГОСТ Р.

Исполнение этих радиаторов отвечает также рекомендациям BAGUV – организации, определяющей, в частности, соответствие конструкции отопительных приборов европейским требованиям по травмобезопасности.

1.22. Фирма «Kermi GmbH» постоянно работает над совершенствованием своих отопительных приборов и оставляет за собой право на внесение изменений в конструкцию изделий и технологический регламент их изготовления в любое

время без предварительного уведомления, если только они не меняют основных характеристик продукции.

1.23. ООО «Витатерм» не несёт ответственности за какие-либо ошибки в каталогах, брошюрах или других печатных материалах, в которых заимствованы материалы настоящих рекомендаций без согласования с их разработчиками.

Таблица 1.3. Названия и условные обозначения стальных панельных радиаторов «Kermi»

Модификации радиаторов			Наличие боковых стенок и решётки	Наличие встроенного корпуса термостата	Основной способ подключения теплопроводов	
Наименование	Краткое обозначение	Типы радиаторов			боковой	нижний
Profil (профильные плоские)	FLO	10	Нет	Нет	+	
Plan (гладкие плоские)	PLO	10	Нет	Нет	+	
Profil-Ventil (профильные плоские)	FLV	10	Нет	Есть		+
Plan-Ventil (гладкие плоские)	PLV	10	Нет	Есть		+
Profil-Компакт (профильные компактные)	FKO	11, 12, 21, 22, 33	Есть	Нет	+	
Plan-Компакт (гладкие компактные)	PKO	11, 12, 21, 22, 33	Есть	Нет	+	
Profil-Ventil (профильные компактные)	FKV	11, 12, 21, 22, 33	Есть	Есть		+
Plan-Ventil (гладкие компактные)	PKV	11, 12, 21, 22, 33	Есть	Есть		+
Plan-Hygiene (гладкие гигиенические)	PHO	10, 20, 30	Нет	Нет	+	
Plan-Hygiene (гладкие гигиенические)	PHV	10, 20, 30	Нет	Есть		+
X-Therm (гладкие откидывающиеся)	XV	11, 12, 21, 22, 33	Есть	Есть		+

2. СХЕМЫ И ЭЛЕМЕНТЫ СИСТЕМ ОТОПЛЕНИЯ

2.1. Стальные панельные радиаторы фирмы «Kermi» предназначены для применения в однетрубных и двухтрубных системах водяного отопления зданий различного назначения, в том числе в многоэтажных.

Радиаторы применяются в системах отопления с насосным (элеваторным) побуждением. По своим гидравлическим характеристикам радиаторы типов 12, 22 и 33 могут также использоваться в гравитационных системах отопления, а с учётом высокой теплоплотности этих типов радиаторов они могут быть рекомендованы для низкопотенциальных систем отопления [3].

2.2. Для повышения эксплуатационной надёжности стальные радиаторы «Kermi» рекомендуется использовать только в системах отопления с независимой схемой подсоединения, оборудованных, в частности, закрытыми расширительными сосудами. Качество теплоносителя (горячей воды) должно отвечать требованиям, изложенным в п. 4.8 «Правил эксплуатации ...» [6].

2.3. Настенные радиаторы «Kermi» всех типоразмеров предусмотрены для установки только в один ряд по высоте и глубине.

Радиаторы в помещении устанавливаются обычно под окном на стене или на стойках у стены (окна). Длина радиатора по возможности должна составлять не менее 75% длины светового проёма, поэтому для лучшего распределения теплоты в помещении выбор радиаторов желательно начинать с типоразмеров малой глубины (например, с типа 11). При длине приборов 1400 мм и более рекомендуется применять разностороннюю (диагональную) схему присоединения теплопроводов.

2.4. Регулирование теплового потока радиаторов в системах отопления осуществляется с помощью индивидуальных регуляторов (ручного или автоматического действия), встраиваемых или устанавливаемых на подводках к приборам. Согласно СНиП 41-01-2003 [7], отопительные приборы в жилых помещениях должны, как правило, оснащаться термостатами, т.е. при соответствующем обосновании возможно применение ручной регулирующей арматуры. Отметим, что, например, МГСН 2.01-99 [8] и аналогичные нормативы, введённые в ряде других регионов России, более жёстко требуют установку термостатов у отопительных приборов в жилых и некоторых общественных помещениях.

Более подробные сведения о термостатах приведены в разделе 3 настоящих рекомендаций.

2.5. На рис. 2.1 и 2.2 представлены наиболее распространённые в отечественной практике схемы систем отопления и присоединения к ним радиаторов.

Показанные на рис. 2.1 (а, б) схемы обвязки отопительных приборов характерны для отечественной справочной и учебной литературы по отоплению [9], [10]. Согласно данным ООО «Витатерм» при полном закрытии регулирующей арматуры остаточная теплоотдача радиатора с номинальным тепловым потоком около 1 кВт при условном диаметре подводящих теплопроводов 15 мм составляет 25-35 %, поскольку по верхней части нижней подводки горячей теплоноситель попадает в прибор, а по нижней части той же подводки заметно охлаждённый возвращается в стояк или разводящий теплопровод. Поэтому ООО «Витатерм» рекомендует монтировать регулирующую арматуру на нижней подводке к радиатору или устанавливать дополнительно циркуляционные тормоза. При этом остаточная теплоотдача уменьшается до 4-8 %.

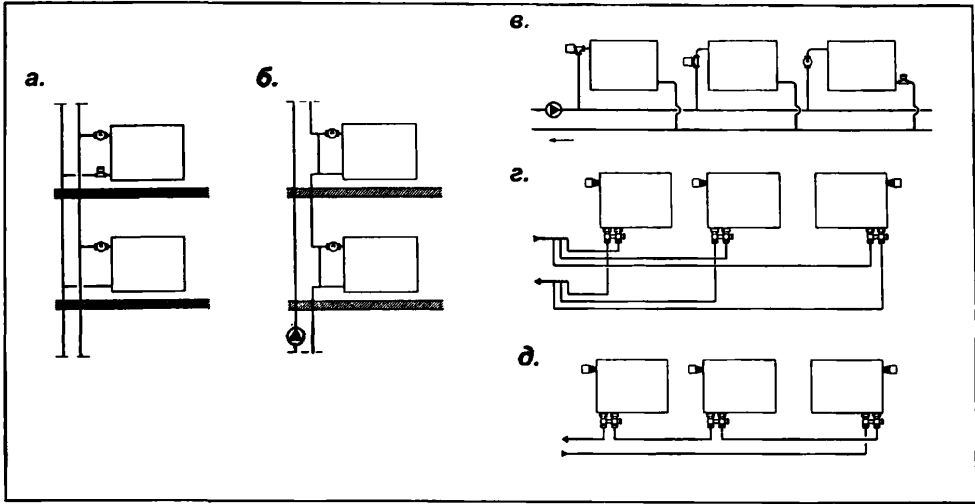


Рис. 2.1. Схемы систем водяного отопления с радиаторами «Kermi»: вертикальные двухтрубная (а) и однотрубная (б) с радиаторами «Profil-Kompakt»; горизонтальная двухтрубная (е) с радиаторами «Profil-Kompakt»; горизонтальные двухтрубная (z) и однотрубная (д) с радиаторами «Profil-Ventil»

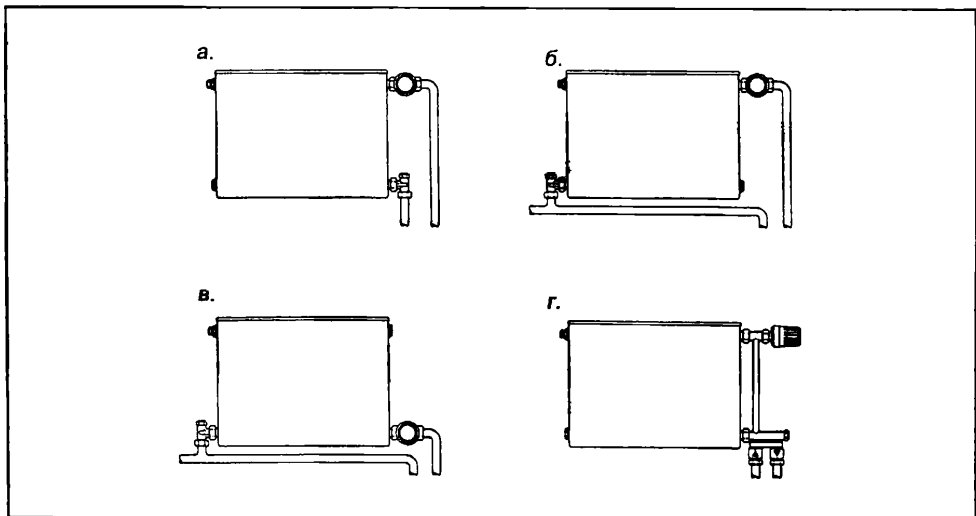


Рис. 2.2. Варианты присоединения радиаторов «Profil-Kompakt» с термостатами при напольной или плинтусной разводке теплопроводов

В современной практике обвязки отопительных приборов наиболее часто предусматривается установка запорной арматуры на обеих (а не на одной) подводках. Обычно для этой цели используются шаровые краны с учётом того факта, что термостат не является запорной арматурой. Отметим, что имеются конструкции шаровых кранов, позволяющие использовать их не только как запорную, но и как ручную регулирующую арматуру (при исключении резких поворотов рукояток этих кранов при их использовании во избежание гидравлических ударов). Особо подчеркнём, что **установка любой запорно-регулирующей арматуры на замыкающих участках** в однотрубных системах отопления **категорически не допускается**.

2.6. Радиаторы с нижним расположением присоединительных патрубков присоединяются к подводящим теплопроводам обычно с помощью H-образного запорного клапана (рис. 2.3), который может быть использован как в однотрубной, так и в двухтрубной системе отопления. С его помощью можно отключить радиатор для его демонтажа или технического обслуживания без опорожнения всей системы отопления. С помощью специальных переходников клапан может присоединяться к штуцерам радиатора с наружной резьбой G ¾ или (по спецзаказу) с внутренней резьбой G ½. Универсальные H-образные клапаны или их аналоги поставляются с завода-изготовителя настроенными для применения в двухтрубной системе отопления, т.е. с закрытым встроенным байпасом. Переключение клапана для работы в однотрубной системе производится простым вращением затвора байпаса, при котором обеспечивается возможность регулирования доли теплоносителя, затекающего в радиатор (коэффициента затекания).



Рис. 2.3. H-образный клапан для нижнего подключения радиатора

2.7. В отечественной практике находит всё более широкое применение скрытая напольная или плинтусная разводка теплопроводов.

На рис. 2.4 показана схема лучевой разводки теплопроводов от общего для квартиры распределительного коллектора. В последнее время чаще используют периметральную (плинтусную) схему поквартирной разводки теплопроводов, которая в эксплуатации оказалась более надёжной, чем лучевая. На рис. 2.5 показана схема такой двухтрубной разводки, однако достаточно часто используют также и однотрубную поквартирную периметральную разводку с нижним подключением радиаторов с помощью универсальных H-образных клапанов или их аналогов.

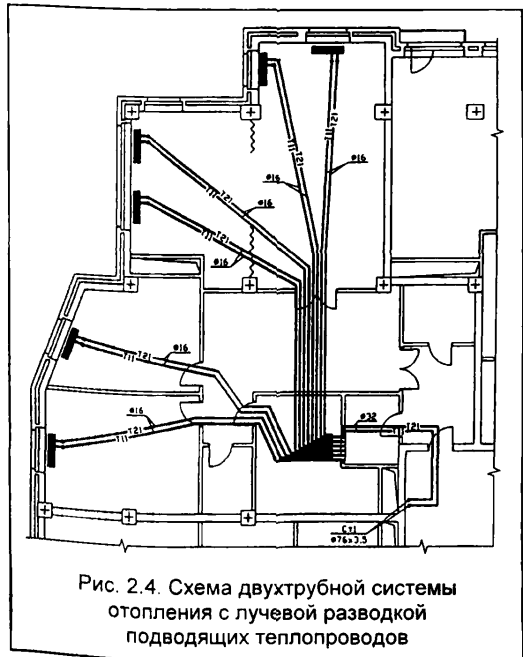


Рис. 2.4. Схема двухтрубной системы отопления с лучевой разводкой подводящих теплопроводов

Для уменьшения бесполезных теплопотерь стояки, которые подводят теплоноситель к поквартирным распределительным коллекторам, размещаются у внутренних стен здания, например, на лестничных клетках или в специальных вертикальных каналах. Для разводки обычно используют защищённые от наружной коррозии стальные или медные теплопроводы. Рекомендуется применять также теплопроводы из термостойких полимеров, например, из полипропиленовых комбинированных труб со стабилизирующей алюминиевой оболочкой или из полиэтиленовых металлополимерных труб. Разводящие теплопроводы, как правило, теплоизолированные, при лучевой схеме прокладывают в штробах, в оболочках из гофрированных полимерных труб и заливают цементом высоких марок с пластификатором с толщиной слоя цементного покрытия не менее 40 мм по специальной технологии. При плинтусной прокладке обычно используются специальные декорирующие плинтусы заводского изготовления (чаще всего из полимерных материалов).

2.8. В случае размещения термостатов в нишах для отопительных приборов или перекрытия их декоративными экранами или занавесками необходимо предусмотреть установку термостатической головки с выносным датчиком.

2.9. Для нормальной работы системы отопления стояки должны быть оснащены запорно-регулирующей арматурой, обеспечивающей необходимые расходы теплоносителя по стоякам в течение всего отопительного периода и спуск воды из них при необходимости. Для этих целей могут быть использованы, например, запорные или балансировочные вентили.

Если загрязнения в теплоносителе превышают допустимые пределы [6], то для обеспечения нормальной работы термостатов и регулирующей арматуры необходимо оснащать систему отопления фильтрами, в том числе и постояковыми.

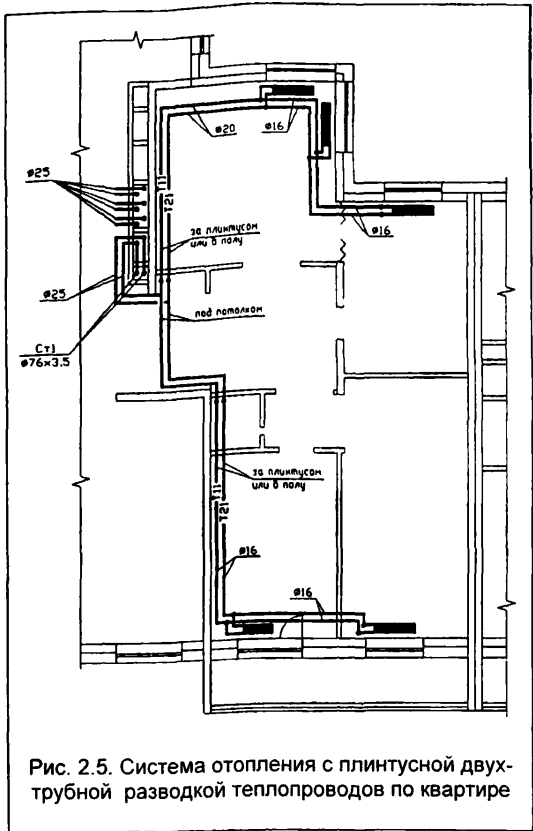


Рис. 2.5. Система отопления с плинтусной двухтрубной разводкой теплопроводов по квартире

3. ГИДРАВЛИЧЕСКИЙ РАСЧЁТ

3.1. Гидравлический расчёт проводится по существующим методикам с применением основных расчётных зависимостей, изложенных в специальной справочно-информационной литературе [9] и [10], с учётом данных, приведённых в настоящих рекомендациях.

3.2. При гидравлическом расчёте теплопроводов потери давления на трение и преодоление местных сопротивлений следует определять по методу «характеристик сопротивления»

$$\Delta P = S \cdot M^2 \quad (3.1)$$

или по методу «удельных линейных потерь давления»

$$\Delta P = R L + Z, \quad (3.2)$$

где ΔP - потери давления на трение и преодоление местных сопротивлений, Па;

$S = A \zeta'$ - характеристика сопротивления участка теплопроводов, равная потере давления в нём при расходе теплоносителя 1 кг/с, Па/(кг/с)²;

A - удельное скоростное давление в теплопроводах при расходе теплоносителя 1 кг/с, Па/(кг/с)² (принимается по приложению 1);

$\zeta' = [(\lambda / d_{\text{вн}}) \cdot L + \Sigma \zeta]$ - приведённый коэффициент сопротивления рассчитываемого участка теплопровода;

λ - коэффициент трения;

$d_{\text{вн}}$ - внутренний диаметр теплопровода, м;

$\lambda / d_{\text{вн}}$ - приведённый коэффициент гидравлического трения, 1/м (см. приложение 1);

L - длина рассчитываемого участка теплопровода, м;

$\Sigma \zeta$ - сумма коэффициентов местных сопротивлений;

M - массный расход теплоносителя, кг/с;

R - удельная линейная потеря давления на 1 м трубы, Па/м;

Z - местные потери давления на участке, Па.

3.3. Гидравлические характеристики радиаторов «Profil-Kompakt» и «Plan-Kompakt» определены при подводках условным диаметром 15 мм, а радиаторов «Profil-Ventil» и «Plan-Ventil» - при подводках условным диаметром 20 мм.

Гидравлические испытания проведены согласно методике НИИСантехники [11]. Она позволяет определять значения приведённых коэффициентов местного сопротивления $\zeta_{\text{м}}$ и характеристик сопротивления $S_{\text{м}}$ при нормальных условиях (при расходе воды через прибор 0,1 кг/с или 360 кг/ч) после периода эксплуатации, в течение которого коэффициенты трения мерных участков стальных новых труб на подводках к испытываемым отопительным приборам достигают значений, соответствующих коэффициенту трения стальных труб с эквивалентной шероховатостью 0,2 мм, принятой в качестве расчётной для стальных теплопроводов отечественных систем отопления.

Согласно эксплуатационным испытаниям ряда радиаторов и конвекторов, проведённым ООО «Витатерм», гидравлические показатели отопительных приборов, определённых по упомянутой методике [11], в среднем соответствуют трёхлетнему сроку их работы в отечественных системах отопления.

3.4. В табл. 3.1 приведены гидравлические характеристики радиаторов «Kermi» при нормативном расходе горячей воды через прибор $M_{\text{нб}} = 0,1$ кг/с (360 кг/ч), характерном для однотрубных систем отопления при проходе всей воды через прибор, а также при расходе 0,017 кг/с (60 кг/ч), характерном для двухтрубных систем отопления и однотрубных с замыкающим участком и термостатом на подводке. При необходимости с допустимой для практических расчётов погрешно-

стью данные таблицы 3.1 могут быть интерполированы для других расходов теплоносителя. Гидравлические характеристики при движении теплоносителя по схемам «сверху-вниз» и «снизу-вверх» практически не зависят от высоты и длины радиатора.

Таблица 3.1. Усреднённые гидравлические характеристики стальных панельных радиаторов «Profil-Kompakt», «Plan-Kompakt» и «Plan-Hygiene» (PHO) при условном диаметре подводящих теплопроводов 15 мм

Типы радиаторов	Коэффициент местного сопротивления ζ при расходе теплоносителя через прибор M_{np}		Характеристика сопротивления $S \cdot 10^{-4}$, Па/(кг/с) ² , при расходе теплоносителя через прибор M_{np}	
	60 кг/ч	360 кг/ч	60 кг/ч	360 кг/ч
10 и 11	30	24	41,1	32,88
12	16,9	13,5	23,15	18,5
20 и 22	14,4	11,5	19,73	15,76
30 и 33	13,3	11	18,22	15,07

3.5. Гидравлические характеристики радиаторов «Profil-Ventil», «Plan-Ventil» и «Plan-Hygiene» со встроенным вентилем практически совпадают. При настройке термостата для двухтрубных систем отопления на режим 2К (2°C) и максимальном открытии термостата по характеристикам монтажной регулировки и расходе теплоносителя через прибор больше 120 кг/ч можно принимать в среднем $\zeta = 235$ и $S = 96,8 \cdot 10^4$ Па/(кг/с)², при меньших расходах можно принимать $\zeta = 300$ и $S = 123,6 \cdot 10^4$ Па/(кг/с)² (при подводках через переходник условным диаметром 20 мм).

Гидравлические характеристики этих радиаторов при их включении в однотрубную систему зависят от настройки вентильной вставки и замыкающего участка на коэффициент затекания и приведены в материалах фирмы «Kermi».

3.6. Для ручного регулирования теплового потока радиаторов используют краны двойной регулировки, краны регулирующие проходные и др. по ГОСТ 10944-97, краны для ручной регулировки фирм «ГЕРЦ Арматурен» (Австрия), «Данфосс» (Дания), «Овентроп», «Хаймайер», «Хоневелл» (Германия) и др.

3.7. Для автоматического регулирования в двухтрубных насосных системах отопления можно рекомендовать термостаты «ГЕРЦ-TS-90-V» фирмы «ГЕРЦ Арматурен» (рис. 3.1), RTD-N фирмы «Данфосс» (рис. 3.2, а), **A**, **RF** и **AZ** фирмы «Овентроп» и др.

Для широко используемых в России однотрубных систем отопления можно рекомендовать специальные термостаты уменьшенного гидравлического сопротивления RTD-G (рис. 3.2, б), «ГЕРЦ-TS-E» (рис. 3.3), марки **M** фирмы «Овентроп» (рис. 3.4), 804 ¾ фирмы «Комап» и типа **H** фирмы «Хонневел».

Наклонные линии (1, 2, 3...) на диаграммах рис. 3.1 и 3.2 (а) показывают диапазоны предварительной монтажной настройки клапана регулятора в режиме 2К (2°C). Настройка на режим 2К означает, что термостат частично прикрыт и в случае превышения заданной температуры воздуха в отапливаемом помещении на 2К (2°C) он перекрывает движение воды в подводящем теплопроводе. Это общепринятое в европейской практике условие настройки термостатов позволяет

потребителю не только снижать температуру воздуха в помещении, но и по его желанию её повышать. В ряде случаев ведётся более точная настройка на 1К (1°C), а иногда допускается настройка на 3К (3°C). Очевидно, при полностью открытом клапане гидравлическое сопротивление термостата будет меньше.

На рис. 3.3 наклонные линии характеризуют гидравлические характеристики термостатов «ГЕРЦ-TS-E» для однотрубных систем отопления при настройке на режимы 1К, 2К или 3К, а также при полностью открытом клапане.

Представленные на рис. 3.2 (б) наклонные линии характеризуют гидравлические характеристики термостатов для однотрубных систем отопления RTD-G при установке на подводках с условным диаметром 15, 20 и 25 мм в режиме настройки на 2К (2°C). Очевидно, для радиаторов «Kermi» целесообразно использовать термостаты с условным диаметром 15 мм.

В однотрубных системах можно применять трёхходовые термостаты, обеспечивающие удобное подключение к прибору и монтаж замыкающего участка, например, трёхходовой вентиль «CALIS-TS» фирмы «ГЕРЦ» (см. рис. 3.5), а также трёхходовые термостаты фирм «ГЕРЦ», «Овентроп» и др., у которых оси термостатических головок перпендикулярны плоскости стены. Отметим, что гидравлические характеристики радиаторных узлов с трёхходовыми термостатами определяют перепад давлений между подводящим и обратным патрубками у замыкающего участка, зависят от настройки на коэффициент затекания, расхода теплоносителя в стояке и от гидравлических характеристик отопительных приборов.

Пунктирными линиями на рис. 3.2 (а) показано, при каких расходах воды эквивалентный уровень шума термостатов RTD-N не достигает 25 или 30 дБ. Обычно этот уровень шума не превышает, если скорость воды в подводках не более 0,6-0,8 м/с, а перепад давления на термостате не превышает 1,5-2 м вод. ст.

Подробные сведения об этих и других термостатах можно получить в ООО «Витатерм» (номера телефонов указаны на стр. 2 настоящего руководства) и в представительствах соответствующих фирм.

3.8. Гидравлические характеристики полностью открытых вентилях для ручного регулирования RBM (Италия), определённые в отделе отопительных приборов и систем отопления ФГУП «НИИСантехники» при температуре воды 60-80°C, приведены в табл. 3.2. При температуре воды 20-30°C гидравлические характеристики возрастают в среднем на 5%.

Таблица 3.2. Гидравлические характеристики вентилях RBM (Италия) для ручного регулирования (полностью открытых)

Условный диаметр, мм	Коэффициент местного сопротивления ζ	Характеристика сопротивления $S \cdot 10^{-4}$, Па/(кг/с) ²	Потери давления при расходе воды 0,1 кг/с (360 кг/ч) ΔP , Па
15	28,0	38,4	3840
20	11,5	4,76	476

3.9. Значения удельных скоростных давлений и приведённых коэффициентов гидравлического трения для стальных теплопроводов систем отопления принимаются по приложению 1. Гидравлические характеристики медных теплопроводов приведены в приложении 2.

Аналогичные данные для комбинированных полипропиленовых труб типа «Фузиотерм Штаби» приведены в ТР 125-02 [12], для металлополимерных труб

«Китек» имеются в ООО «Витатерм», а также в ООО «Межрегиональная компания» (тел. (095) 105-05-66), Торговом доме «Гента-Москва» и в других фирмах, поставляющих металлополимерные теплопроводы.

3.10. Значения коэффициентов местного сопротивления конструктивных элементов систем водяного отопления принимаются по «Справочнику проектировщика», ч. 1 «Отопление» [9].

3.11. Гидравлические характеристики отопительного прибора и подводящих теплопроводов с регулирующей арматурой в однотрубных системах отопления с замыкающими участками определяют коэффициент затекания α_{np} , характеризующий долю теплоносителя, проходящего через прибор, от общего его расхода в подводке к радиаторному узлу. Таким образом, в однотрубных системах отопления расход воды через прибор M_{np} , кг/с, определяется зависимостью

$$M_{np} = \alpha_{np} \cdot M_{cm} , \quad (3.3)$$

где α_{np} - коэффициент затекания воды в прибор;

M_{cm} - массный расход теплоносителя по стояку однотрубной системы отопления при одностороннем подключении радиаторного узла, кг/с.

3.12. В табл. 3.3 приведены усреднённые значения коэффициентов затекания α_{np} для профильных, гладких и гигиенических радиаторов при боковом одностороннем присоединении теплопроводов и различных сочетаниях диаметров труб стояков ($d_{ст}$), смещённых замыкающих участков ($d_{з\gamma}$) и подводов (d_n) в однотрубных системах отопления при настройке термостатов на режим 2К (2°C) и расходе теплоносителя в стояке 240-540 кг/ч.

Таблица 3.3. Усреднённые значения коэффициентов затекания α_{np} узлов однотрубных систем водяного отопления со стальными панельными радиаторами «Kermi»

Вид регулирующей арматуры	Тип радиатора	Значения α_{np} при сочетании диаметров труб радиаторного узла $d_{ст} \times d_{з\gamma} \times d_n$ (мм)	
		15x15x15	20x15x15
Термостат «ГЕРЦ-TS-E» фирмы «ГЕРЦ Арматурен»	10, 11	0,208	0,172
	12, 22, 33	0,223	0,184
Термостат RTD-G фирмы «Данфосс»	10, 11	0,205	0,161
	12, 22, 33	0,22	0,182
Термостат M фирмы «Овентроп»	10, 11	0,2	0,155
	12, 22, 33	0,203	0,16

Данные для определения коэффициента затекания в случае использования термостатов «ГЕРЦ Арматурен» с трёхходовыми клапанами CALIS-TS марки 1 7761 01 для подводов условным диаметром 15 мм и марки 1 7761 02 для подводов условным диаметром 20 мм приведены на рис. 2.8. Поскольку при использовании термостатов CALIS-TS необходимо в ряде случаев применять выносные датчики температур, удобно устанавливать термостаты CALIS-TS-E-3-D со шпинделем, перпендикулярным плоскости стены, и с автономной термостатической головкой.

3.13. Коэффициенты затекания при установке термостатов определены, как указывалось, при их настройке на режим 2К (2°C). Очевидно, при таком методе определения коэффициента затекания необходимая площадь поверхности нагрева отопительного прибора будет больше, чем при расчёте исходя из гидравлических характеристик полностью открытого клапана, характерного для случаев применения ручных кранов и вентилей.

3.14. При оснащении вентильных радиаторов «Kermi» H-образными клапанами, гарнитурой «мультифлекс» или их аналогами следует дополнительно учитывать их гидравлические характеристики и определять коэффициенты затекания по соответствующим номограммам в зависимости от настройки этой гарнитуры, в частности, от регулировки байпаса в случае подключения радиатора к однотрубной насосной системе отопления.

3.15. Согласно данным ООО «Витатерм» и ООО «Гелис Инт» производительность насосов для систем отопления, заполняемых антифризом «DIXIS-30», необходимо увеличивать на 10% , а их напор на 50% в связи с существенным различием теплофизических свойств антифриза и воды.

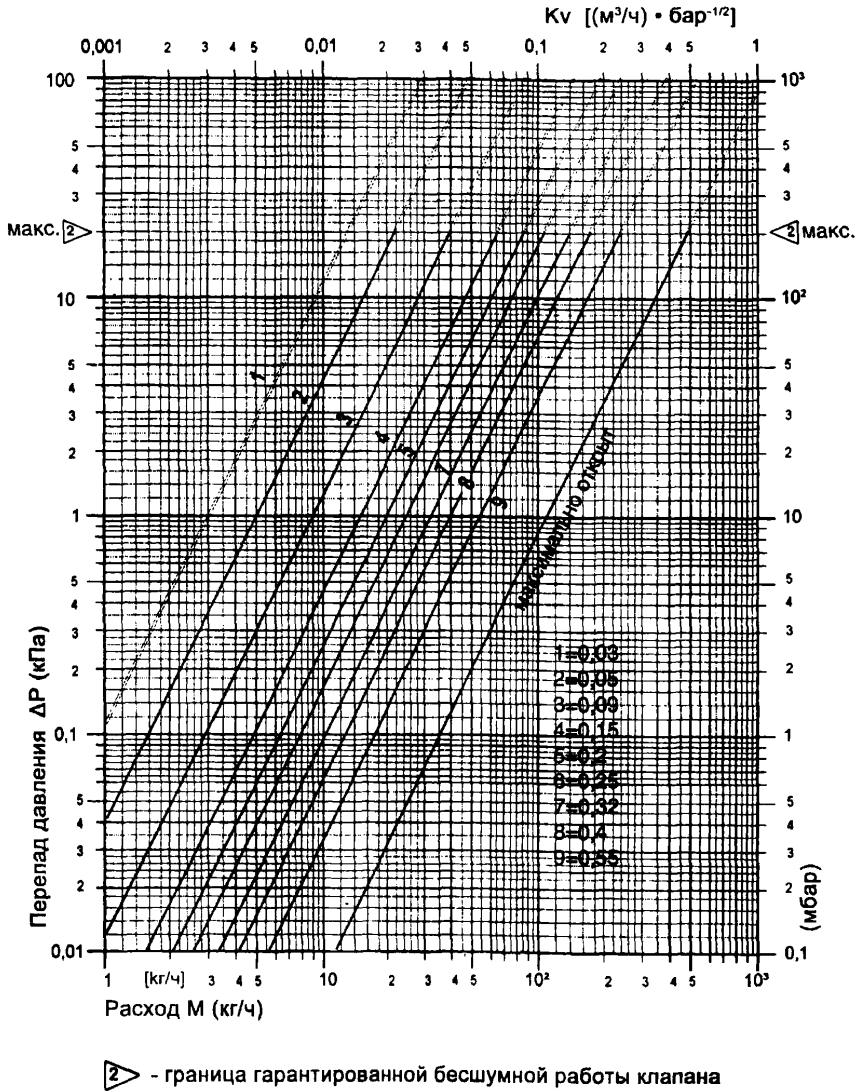


Рис. 3.1. Гидравлические характеристики термостатов «ГЕПЛ-TS-90-V» с присоединительными размерами 3/8" и 1/2" с настройкой на режим 2К (2°C) и при снятой термостатической головке (при полном открытии вентиля)

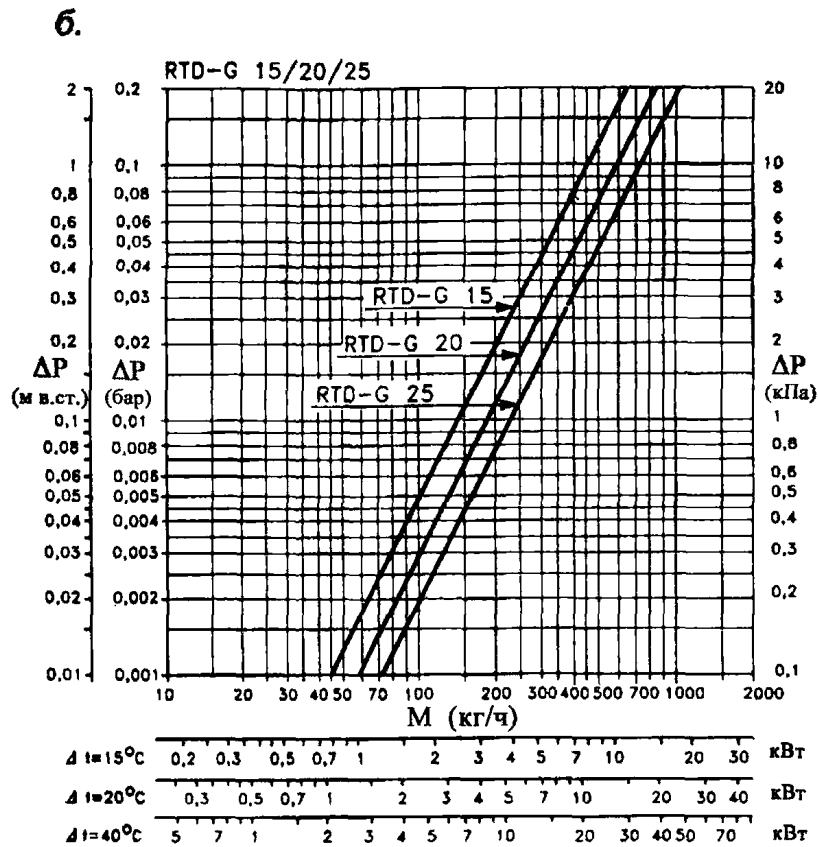
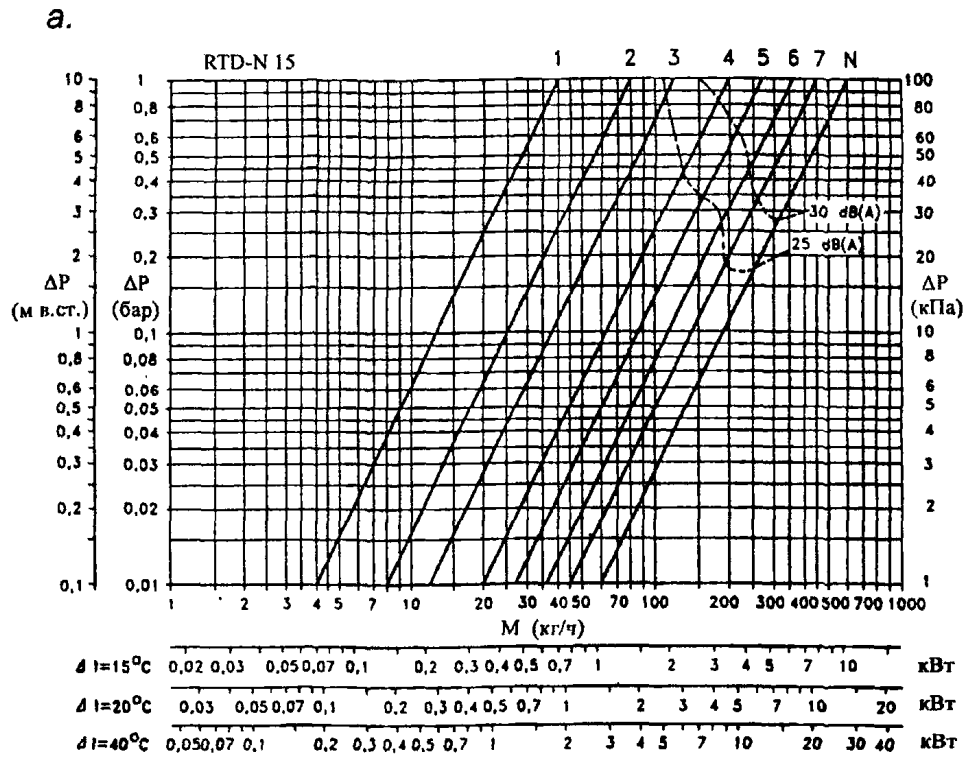
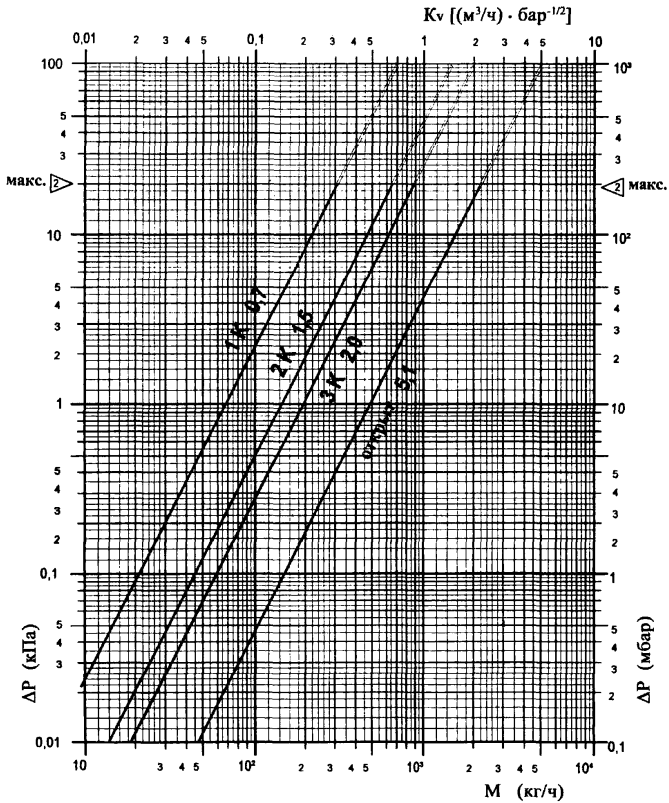


Рис. 3.2. Гидравлические характеристики термостатов «Данфосс»:
 а – RTD-N 15 при различных уровнях монтажной настройки клапана для двухтрубных систем отопления с подводками d_y 15 мм;
 б – RTD-G для гравитационных и насосных однотрубных систем отопления с подводками d_y 15, 20 и 25 мм (при настройке на режим 2К)



Примечание к диаграмме. Стрелками указаны предельные значения перепада давления (0,2 бар), при котором уровень звукового давления не превышает 25 дБ (А).

Рис. 3.3. Гидравлические характеристики термостатов «ГЕРЦ-TS-E» при различных режимах настройки

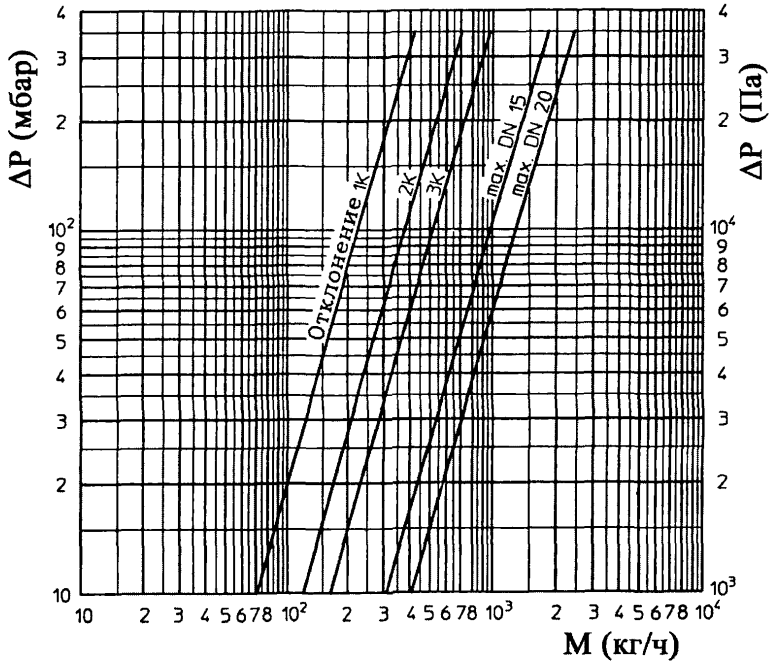
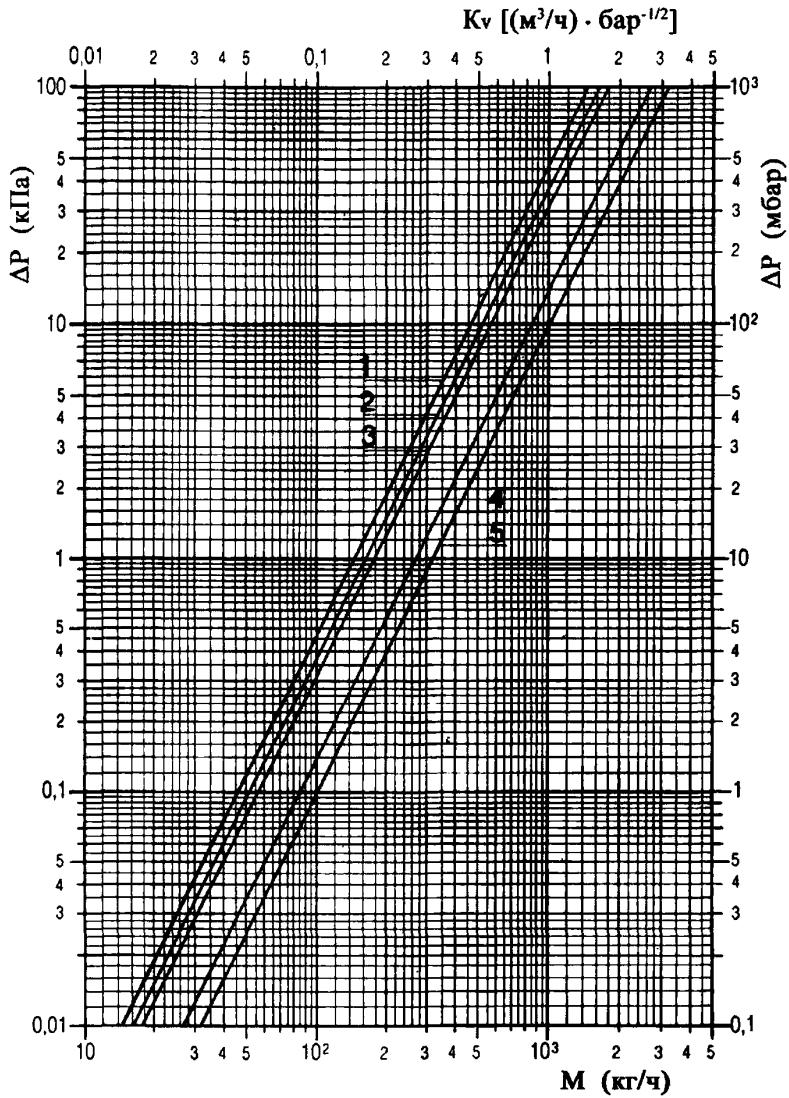


Рис. 3.4. Гидравлические характеристики термостатов серии «М» фирмы «Овентроп» при различных режимах настройки



Номер линии	Клапан CALIS-TS		Коэффициент затекания $\alpha_{\text{пр}}$	Рабочее состояние
	№ заказа	d_v		
1	1 7761 01	15	0	Клапан к отопит. прибору закрыт
2	1 7761 02	20		
3	1 7761 01	15	0,5	Настройка на режим 2К
	1 7761 02	20		
	1 7761 01	15	0,6	Настройка на режим 3К
1 7761 02	20			
4	1 7761 01	15	0,8	Клапан открыт
5	1 7761 02	20		

Рис. 3.5. Гидравлические характеристики термостатов «ГЕРЦ» с клапаном CALIS-TS, соответствующие коэффициенты затекания при различных степенях открытия клапана и значения расходных коэффициентов K_v

4. ТЕПЛОВОЙ РАСЧЁТ

4.1. Тепловой расчёт проводится по существующим методикам с применением основных расчётных зависимостей, изложенных в специальной справочно-информационной литературе [7], [8], [9], [10], с учётом данных, приведённых в настоящих рекомендациях.

4.2. При нахождении общего расхода воды в системе отопления её расход, определённый исходя из общих теплопотерь здания, увеличивается пропорционально поправочным коэффициентам. Первый из них β_1 зависит от номенклатурного шага радиатора и принимается в зависимости от типа радиатора по табл. 4.1, а второй - β_2 определяется долей увеличения теплопотерь через радиаторный участок и принимается в зависимости от типа наружного ограждения также согласно данным табл. 4.1.

Таблица 4.1. Значения поправочных коэффициентов β_1 и β_2

Тип радиатора	Высота радиатора, мм	Средний номенклатурный шаг, кВт	β_1	β_2	
				При установке у наружной стены	При установке у наружного остекления
11	500	0,167	1,036	1,03	1,08
	600	0,196	1,051		
12	500	0,209	1,078	1,02	1,06
	600	0,243	1,084		
22	300	1,188	1,047	1,015	1,04
	400	0,236	1,078		
	500	0,281	1,115		
	600	0,328	1,18		
33	500	0,387	1,22	1,01	1,02
	600	0,457	1,28		

При нахождении значений β_1 учитывали средний номенклатурный шаг типовых размеров радиаторов, наиболее распространённых в системах отопления жилых зданий. По нашим данным это приборы с длиной до 1400 мм включительно. Доля панельных радиаторов с длиной более 1400 мм сравнительно невелика, поэтому при нахождении β_1 номенклатурный шаг длинных радиаторов не учитывался.

При напольной установке радиаторов «Кегтi» у остекления для повышения уровня защиты от радиационных теплопотерь возможна установка у приборов защитных экранов без внутренней теплоизоляции. В этом случае вводится поправочный коэффициент β'_2 , определяемый по формуле

$$\beta'_2 = 1 + \frac{\beta_2 - 1}{3} \quad (4.1)$$

При использовании теплоизолированных защитных экранов можно принимать $\beta_2 = 1$.

Увеличение теплопотерь через радиаторные участки наружных ограждений не требует увеличения площади теплопередающей поверхности и, соответственно, номинального (нормативного) теплового потока при подборе радиатора,

поскольку тепловой поток от прибора возрастает практически на столько же, на сколько возрастают теплопотери.

При введении поправочных коэффициентов β_1 и β_2 на общий расход теплоносителя в системе отопления можно в первом приближении не учитывать дополнительный расход теплоносителя по стоякам или ветвям к радиаторам, полагая, что с допустимой для практических расчётов погрешностью увеличение расхода по всем стоякам (ветвям) пропорционально увеличению их нагрузок.

4.3. Тепловой поток радиатора Q , Вт, при условиях, отличных от нормальных (нормированных), определяется по формуле

$$Q = Q_{ny} \cdot (\Theta/70)^{1+n} \cdot c \cdot (M_{np}/0,1)^m \cdot b \cdot p = Q_{ny} \cdot \varphi_1 \cdot \varphi_2 \cdot b \cdot p = K_{ny} \cdot 70 \cdot F \cdot \varphi_1 \cdot \varphi_2 \cdot b \cdot p, \quad (4.2)$$

где Q_{ny} - номинальный тепловой поток радиатора при нормальных условиях (принимается по табл. 1.1 с учётом замечаний в п. п. 1.15 -1.17), Вт;

Θ - фактический температурный напор, °С, определяемый по формуле

$$\Theta = \frac{t_n + t_k}{2} - t_n = t_n - \frac{\Delta t_{np}}{2} - t_n, \quad (4.3)$$

здесь

t_n и t_k - соответственно начальная и конечная температуры теплоносителя (на входе и выходе) в отопительном приборе, °С;

t_n - расчётная температура помещения, принимаемая равной расчётной температуре воздуха в отапливаемом помещении t_a , °С;

Δt_{np} - перепад температур теплоносителя между входом и выходом отопительного прибора, °С;

70 - нормированный температурный напор, °С;

c - поправочный коэффициент, с помощью которого учитывается влияние схемы движения теплоносителя на тепловой поток и коэффициент теплопередачи прибора при нормированном температурном напоре, расходе теплоносителя и атмосферном давлении (принимается по табл. 4.2);

n и m - эмпирические показатели степени соответственно при относительных температурном напоре и расходе теплоносителя (принимаются по таб. 4.2);

M_{np} - фактический массовый расход теплоносителя через отопительный прибор, кг/с;

0,1 - нормированный массовый расход теплоносителя через отопительный прибор, кг/с;

b - безразмерный поправочный коэффициент на расчётное атмосферное давление (принимается по табл. 4.3);

p - безразмерный поправочный коэффициент, с помощью которого учитывается специфика зависимости теплового потока и коэффициента теплопередачи панельного радиатора от его длины при движении теплоносителя по схеме «снизу-вверх» (принимается по табл. 4.4); при движении теплоносителя по схемам «сверху-вниз» и «снизу-вниз» $p=1$;

$\varphi_1 = (\Theta/70)^{1+n}$ - безразмерный поправочный коэффициент, с помощью которого учитывается изменение теплового потока отопительных приборов при отличии расчётного температурного напора от нормального (принимается по таб. 4.5);

$\varphi_2 = c \cdot (M_{np}/0,1)^m$ - безразмерный поправочный коэффициент, с помощью которого учитывается изменение теплового потока отопительного прибора при отличии

чи расчётного массного расхода теплоносителя через прибор от нормального с учётом схемы движения теплоносителя (принимается по табл. 4.6);

$K_{нв}$ - коэффициент теплопередачи радиатора при нормальных условиях, определяемый по формуле

$$K_{нв} = \frac{Q_{нв}}{F \cdot 70}, \text{ Вт}/(\text{м}^2 \cdot ^\circ\text{С}), \quad (4.4)$$

F – площадь наружной теплоотдающей поверхности радиатора, м^2 (принимается по табл. 1.1).

4.4. Коэффициент теплопередачи радиатора K , $\text{Вт}/(\text{м}^2 \cdot ^\circ\text{С})$, при условиях, отличных от нормальных, определяется по формуле

$$K = K_{нв} \cdot (\Theta/70)^n \cdot c \cdot (M_{пр}/0,1)^m \cdot b \cdot p = K_{нв} \cdot (\Theta/70)^n \cdot \varphi_2 \cdot b \cdot p. \quad (4.5)$$

4.5. Согласно результатам тепловых испытаний различных образцов радиаторов «Kermi» значения показателей степени n и m и коэффициента c зависят не только от исследованных диапазонов изменения Θ и $M_{пр}$, но также от высоты, глубины и длины прибора. Для упрощения инженерных расчётов без внесения заметной погрешности значения этих показателей, по возможности, были усреднены для указанных в табл. 4.2 пределов значений $M_{пр}$. При движении воды в приборе по схеме «снизу—вверх» в ходе исследования было установлено, что теплоноситель движется по этой схеме лишь по двум-четырёх вертикальным каналам (в зависимости от числа рядов панелей по глубине прибора), ближайшим к подводющим боковым теплопроводам, а по остальным по схеме «сверху-вниз», причём с заметно меньшим расходом теплоносителя и, как следствие, с меньшей средней температурой воды. Такое распределение потоков теплоносителя приводит к большей эффективности в радиаторах с меньшей длиной. Для учёта этого обстоятельства при определении теплоотдачи радиаторов с боковыми подводными теплопроводами, теплоноситель в которых движется по схеме «снизу-вверх», следует учитывать поправочный коэффициент p , приведённый в табл. 4.4.

4.6. Полезный тепловой поток теплопроводов принимается обычно равным 50-90% от общей теплоотдачи труб при прокладке их у наружных стен, и достигает 100% при расположении стояков у внутренних перегородок. Тепловой поток 1 м открыто проложенных вертикальных и горизонтальных гладких металлических труб, окрашенных масляной краской, определяется по приложению 3.

4.7. При использовании антифриза «DIXIS-30» необходимая площадь поверхности нагрева должна быть увеличена в среднем в 1,1 раза по сравнению с рассчитанной при теплоносителе воде.

Таблица 4.2. Усреднённые значения показателей степени n и m и коэффициента c при различных схемах движения теплоносителя в радиаторах

Схема движения теплоносителя	Расход теплоносителя $M_{пр}$		n	c	m	p
	кг/с	кг/ч				
Сверху-вниз	0,015-0,15	54-540	0,3	1	0	1
Снизу-вверх	0,015-0,15	54-540	0,33	0,78	0,1	Табл. 4.4
Снизу-вниз	0,015-0,1	54-360	0,28	0,96	0	1

Примечание: приведённые в таблице данные получены при испытаниях радиаторов типа 11, 12, 22 и 33 высотой от 300 до 600 мм и длиной от 400 до 1400 мм и усреднены в пределах погрешности $\pm 1\%$.

Таблица 4.3. Значения поправочного коэффициента b

Типы радиаторов	S	b при атмосферном давлении, гПа (мм рт. ст.)							
		933 (700)	947 (710)	960 (720)	973 (730)	987 (740)	1000 (750)	1013,3 (760)	1040 (780)
11	0,35	0,968	0,974	0,979	0,984	0,99	0,995	1	1,01
12, 22	0,25	0,963	0,969	0,975	0,981	0,987	0,994	1	1,012
33	0,15	0,958	0,966	0,972	0,979	0,986	0,993	1	1,013

Примечание: S – лучистая (радиационная) составляющая теплового потока панельного радиатора.

Таблица 4.4. Значения поправочного коэффициента p

Длина радиатора	Значения p для радиаторов типа	
	10, 11	12, 22, 33
400	1,15	1,063
500	1,11	1,047
600	1,081	1,036
700	1,064	1,03
800	1,057	1,027
900	1,048	1,023
1000	1,045	1,021
1200	1,036	1,017

Длина радиатора	Значения p для радиаторов типа	
	10, 11	12, 22, 33
1400	1,031	1,015
1600	1,027	1,013
1800	1,024	1,011
2000	1,02	1,01
2300	1,01	1
2600	1	1
3000	1	1

Таблица 4.5. Значения поправочного коэффициента Φ_1

Θ , °C	Φ_1 при схеме движения теплоносителя			Θ , °C	Φ_1 при схеме движения теплоносителя		
	Сверху- вниз	Снизу- вверх	Снизу- вниз		Сверху- вниз	Снизу- вверх	Снизу- вниз
44	0,547	0,539	0,552	78	1,151	1,155	1,149
46	0,579	0,572	0,584	80	1,19	1,194	1,186
48	0,612	0,605	0,617	82	1,228	1,234	1,224
50	0,646	0,639	0,65	84	1,267	1,274	1,263
52	0,679	0,673	0,684	86	1,307	1,315	1,301
54	0,714	0,708	0,717	88	1,346	1,356	1,34
56	0,748	0,743	0,752	90	1,386	1,397	1,379
58	0,783	0,779	0,786	92	1,427	1,438	1,419
60	0,818	0,815	0,821	94	1,467	1,48	1,458
62	0,854	0,851	0,856	96	1,508	1,522	1,498
64	0,89	0,888	0,892	98	1,549	1,564	1,538
66	0,926	0,925	0,927	100	1,59	1,607	1,579
68	0,963	0,962	0,964	102	1,631	1,65	1,619
70	1	1	1	104	1,673	1,693	1,66
72	1,037	1,038	1,037	106	1,715	1,737	1,701
74	1,075	1,077	1,074	108	1,757	1,78	1,742
76	1,113	1,116	1,111	110	1,8	1,824	1,783

Таблица 4.6. Значения поправочного коэффициента Φ_2 при движении теплоносителя по схеме «снизу-вверх»

$M_{пр}$		Φ_2	$M_{пр}$		Φ_2
кг/с	кг/ч		кг/с	кг/ч	
0,015	54	0,645	0,07	252	0,753
0,02	72	0,664	0,08	288	0,763
0,03	108	0,692	0,09	324	0,772
0,04	144	0,712	0,1	360	0,78
0,05	180	0,728	0,125	450	0,798
0,06	216	0,741	0,15	540	0,812

Примечание. Значение Φ_2 при движении теплоносителя «сверху-вниз» равно 1, «снизу-вниз» - 0,96

5. ПРИМЕР РАСЧЁТА ЭТАЖЕСТОЯКА ОДНОТРУБНОЙ СИСТЕМЫ ВОДЯНОГО ОТОПЛЕНИЯ

Условия для расчёта

Требуется выполнить тепловой расчёт этажестояка вертикальной одно-трубной системы водяного отопления со стальными панельными радиаторами «Kermi». Радиатор установлен под окном на наружной стене без ниши на первом этаже 18-этажного жилого дома, присоединён к стояку со смещённым замыкающим участком и термостатом «ГЕРЦ-TS-E» на подводке к прибору. Движение теплоносителя в приборе по схеме «снизу-вверх».

Теплопотери помещения составляют 1200 Вт. Температура горячего теплоносителя на входе в стояк t_n условно принимается равной 105°C (без учёта теплопотерь в магистрали), расчётный перепад температур по стояку $\Delta t_{ст}=35^\circ\text{C}$, температура воздуха в отапливаемом помещении $t_b=20^\circ\text{C}$, атмосферное давление воздуха 1013,3 гПа, т. е. $b=1$. Средний расход воды в стояке $M_{ст}=480$ кг/ч (0,133 кг/с).

Диаметры труб определены в результате предварительного гидравлического расчёта и равны 15 мм, общая длина вертикально и горизонтально расположенных труб в помещении составляет 3,5 м ($L_{тр. в}=2,7$ м, $L_{тр. г}=0,8$ м).

Последовательность теплового расчёта

Тепловой поток прибора в расчётных условиях $Q_{пр}^{расч}$, Вт определяется по формуле

$$Q_{пр}^{расч} = Q_{пот} - Q_{тр.п} \quad (5.1)$$

где $Q_{пот}$ - теплопотери помещения при расчётных условиях, Вт;
 $Q_{тр.п}$ - полезный тепловой поток от теплопроводов (труб), Вт.

В нашем примере принимаем $Q_{тр.п}=0,9 Q_{тр}$,

$$\text{где} \quad Q_{тр} = q_{тр. в} \cdot L_{тр. в} + q_{тр. г} \cdot L_{тр. г} \quad (5.2)$$

$q_{тр. в}$ и $q_{тр. г}$ - тепловые потоки 1 м открыто проложенных соответственно вертикальных и горизонтальных гладких труб, определяемые по приложению 3, Вт/м;

$L_{тр. в}$ и $L_{тр. г}$ - общая длина соответственно вертикальных и горизонтальных теплопроводов, м.

$$Q_{тр.п} = 0,9 (74,1 \cdot 2,7 + 74,1 \cdot 0,8 \cdot 1,28) = 248 \text{ Вт.}$$

Полезный тепловой поток от труб $Q_{тр.п}$ определён при температурном напоре $\Theta_{ср.тр} = t_n - t_b = 105 - 20 = 85^\circ\text{C}$ (без учёта охлаждения воды в радиаторе), где t_n - температура теплоносителя на входе в радиаторный узел, °C.

В общем случае расчёт ведётся итерационным методом. Предварительно (из табл. 1.1) с учётом требования к дизайну жилого помещения выбирается модель радиатора «Profil-Компакт» FKO 11-05-10 и принимается соответствующее значение коэффициента затекания $\alpha_{пр} = 0,208$ (по данным табл. 3.3).

Расход воды через прибор равен

$$M_{пр} = \alpha_{пр} \cdot M_{ст} = 0,208 \cdot 0,133 = 0,0277 \text{ кг/с.}$$

Перепад температур теплоносителя между входом в отопительный прибор и выходом из него $\Delta t_{пр}$ определяется по формуле

$$\Delta t_{np} = \frac{Q_{np}^{расч}}{C \cdot M_{np}} = \frac{952}{4186,8 \cdot 0,0277} = 8,2^\circ C, \quad (5.3)$$

где C – удельная теплоёмкость воды, равная $4186,8 \text{ Дж}/(\text{кг} \cdot ^\circ\text{C})$;

$$Q_{np}^{расч} = Q_{ном} - Q_{мп,л} = 1200 - 248 = 952 \text{ Вт.}$$

Температурный напор Θ определяется по формуле (4.2).

$$\Theta = t_{II} - \frac{\Delta t_{np}}{2} - t_g = 105 - 4,1 - 20 = 80,9^\circ C.$$

Определяем предварительно требуемый тепловой поток прибора при нормальных условиях $Q_{ny}^{мп}$ по формуле

$$Q_{ny}^{мп} = \frac{Q_{np}^{расч}}{\varphi_1 \cdot \varphi_2 \cdot p \cdot b} = \frac{952}{1,212 \cdot 0,686 \cdot 1,045 \cdot 1} = 1096 \text{ Вт}, \quad (5.4)$$

где φ_1 , φ_2 и p – безразмерные коэффициенты, принимаемые по табл. 4.5, 4.6 и 4.4.

p – безразмерный коэффициент, принимаемый по табл. 4.4 (исходя из предварительно выбранного типоразмера радиатора). В нашем случае принимаем $p=1,045$.

Исходя из полученного значения $Q_{ny}^{мп}$ и желаемой длины прибора (900 -1200 мм), согласно табл. 1.1 принимаем вместо предварительно выбранного типоразмера 11-05-10 типоразмер 11-05-09 с $Q_{ny} = 1202 \text{ Вт}$. Корректировка значения p с $1,045$ на $1,048$ практически не влияет в данном случае на подбор отопительного прибора ($Q_{ny}^{мп} = 1093 \text{ Вт}$).

С учётом рекомендаций [7] расхождение между тепловыми потоками от требуемой и устанавливаемой площадью поверхности нагрева радиатора допускается в пределах: в сторону уменьшения – до 5%, но не более, чем на 60 Вт (при нормальных условиях), в сторону увеличения – до ближайшего типоразмера.

Если запас по тепловому потоку превышает 10%, при расчёте рекомендуется учитывать фактическое снижение температуры воды перед поступлением в следующий конвектор.

Невязка при подборе прибора определяется по формуле

$$[(Q_{ny} - Q_{ny}^{мп}) : Q_{ny}^{мп}] \cdot 100 = 9,7 \% . \quad (5.5)$$

Поскольку невязка не превышает 10%, корректировку температуры теплоносителя на входе в следующий этажестояк можно не проводить.

Таким образом окончательно принимаем к установке панельный радиатор «**Profil-Kompakt**» **FKO 11-05-09**.

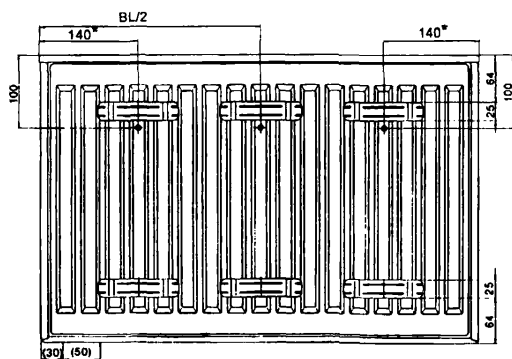
6. УКАЗАНИЯ ПО МОНТАЖУ СТАЛЬНЫХ ПАНЕЛЬНЫХ РАДИАТОРОВ «KERMI» И ОСНОВНЫЕ ТРЕБОВАНИЯ К ИХ ЭКСПЛУАТАЦИИ

6.1. Монтаж стальных панельных радиаторов «Kermi» производится согласно требованиям СНиП 3.05.01-85 «Внутренние санитарно-технические системы» [13], рекомендаций [14], а также настоящих рекомендаций.

6.2. Панельные радиаторы «Kermi» поставляются фирмой-изготовителем и её региональными дилерами согласно номенклатуре, представленной в фирменных проспектах. На отечественном рынке чаще всего представлены типы радиаторов, указанные в п. 1.6 и в табл. 1.1 настоящих рекомендаций. Радиаторы поставляются окрашенными, обёрнутыми полиэтиленовой перфорированной плёнкой и снабжёнными вкладышами для защиты кромок радиаторов. Сверху и снизу радиаторы защищены картонными коробками.

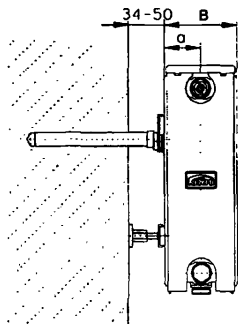
Радиаторы следует хранить в сухих помещениях.

6.3. Расстояние между радиатором и стеной, у которой он установлен, определяется конструкциями скоб, приваренных с тыльной стороны радиатора, и консолей (кронштейнов). Размещение скоб и установка радиатора на стене показаны на рис. 6.1.



Внимание!

- * - для радиаторов типа 11 – отступ 85 мм;
- * - для радиаторов типа 10, 12, 21, 22, 33 длиной 400 мм – отступ 100 мм;
- * - для вентильных радиаторов типа 10 – отступ 165 мм только со стороны узла присоединения



Тип радиатора	Глубина радиатора В, мм	а, мм
11	59	27
12	64	32
22	100	50
33	155	105

Рис. 6.1. Схема расположения скоб на профильном радиаторе и его установка на консолях

6.4. Монтаж настенных радиаторов ведётся на подготовленных (оштукатуренных и окрашенных) поверхностях стен.

6.5. Монтаж настенных радиаторов необходимо производить в следующем порядке:

- разметить места установки консолей (в соответствии с рис 6.1);
- закрепить консоли в стене или прикрепить угловые консоли (кронштейны) к стене дюбелями (не допускается пристрелка к стене кронштейнов, на которых крепятся отопительные приборы и теплопроводы систем отопления);
- удалить упаковку только в местах присоединения радиатора к подводящим теплопроводам;
- установить радиатор на консолях или на кронштейнах;
- соединить радиатор с подводящими теплопроводами системы отопления, оборудованными по крайней мере на одной из подводок краном, вентилем или термостатом;
- установить воздухоотводчик в верхнюю пробку;
- установить термостатическую головку у радиаторов «Profil-Ventil» и «Plan-Ventil».

Схемы подключения радиаторов «Profil-Ventil» и «Plan-Ventil» при скрытой прокладке подводящих теплопроводов в стене и в полу показаны на рис. 6.2.

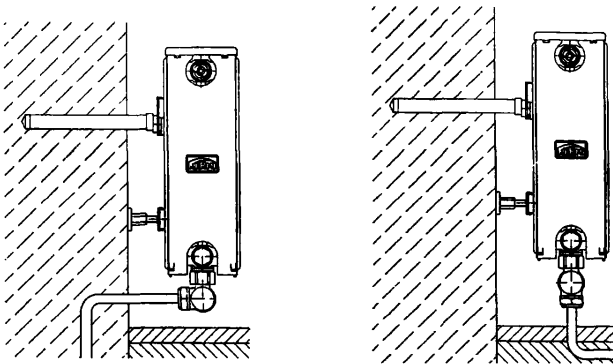


Рис. 6.2. Схемы подключения радиаторов «Profil-Ventil» и «Plan-Ventil» к системе отопления при скрытой прокладке теплопроводов (в стене и полу)

6.6. При монтаже настенных радиаторов следует избегать случаев их неправильной установки:

- слишком низкого размещения, т.к. при зазоре между полом и низом радиатора, меньшем 75% глубины прибора в установке, уменьшается эффективность теплообмена и затрудняется уборка под радиатором;
- установки радиатора на консолях или кронштейнах, изготовленных другими фирмами, вплотную к стене или с зазором, меньшим 25 мм, ухудшающей теплоотдачу прибора и вызывающей пылевые зализы (следы) над прибором;
- слишком высокой установки, т.к. при зазоре между полом и низом радиатора, большем 200 мм, увеличивается градиент температур воздуха по высоте помещения, особенно в нижней его части;
- слишком малого зазора между верхом радиатора и низом подоконника (менее 90% глубины радиатора в установке при высотах радиатора 500 и 600 мм

и 75% - при высоте 300 и 400 мм), т. к. при этом уменьшается тепловой поток радиатора (рис. 6.3);

- негоризонтального положения коллекторов радиатора, т.к. это ухудшает его тепловые показатели, гигиеничность и внешний вид;

- установки перед радиатором декоративных экранов или закрытия его шторами, т. к. это также приводит к ухудшению теплоотдачи и гигиенических характеристик прибора и искажает работу термостата с автономным датчиком.

6.7. Монтаж напольных радиаторов производится на наружных или внутренних вертикальных консолях (стойках). Возможно оснащение напольных радиаторов теплозащитными экранами, обращёнными в сторону наружных ограждений (остекления).

6.8. После окончания отделочных работ необходимо удалить упаковку. Если упаковка была снята до окончания отделочных работ, радиатор следует тщательно очистить от строительного мусора и прочих загрязнений, т.к. они снижают тепловой поток отопительного прибора.

Особо отметим, что производить транспортировку, хранение и монтаж стальных панельных радиаторов с готовым лаковым покрытием необходимо надлежащим образом, исключая механические повреждения, нарушения лакокрасочного покрытия, попадания влаги (например, дождя, конденсата) и воздействия агрессивных сред (например, свежего цементного раствора или застывающего бетона).

6.9. При оснащении обеих подводок к радиатору запорной арматурой установка воздухоотводчика обязательна в одной из верхних глухих пробок радиатора. При отключении радиатора от системы отопления без слива воды из него обязательно открыть ручной воздухоотводчик на отключённом радиаторе. Перед открытием запорной арматуры у приборов (для подключения его к системе отопления) необходимо закрыть воздухоотводчик.

6.10. Категорически запрещается дополнительная окраска радиатора «металлическими» красками (например, «серебрянкой») и воздуховыпускного отверстия воздухоотводчика.

6.11. В процессе эксплуатации следует производить очистку наружных поверхностей радиатора в начале отопительного сезона и 1-2 раза в течение отопительного периода. При очистке радиаторов нельзя использовать абразивные материалы и средства, являющиеся агрессивными веществами (сильной щёлочью или кислотой). Исключается использование пористых увлажнителей.

6.12. При использовании в качестве теплоносителя горячей воды её параметры должны удовлетворять требованиям «Правил технической эксплуатации электрических станций и сетей Российской Федерации» [6].

Содержание растворённого кислорода в воде систем отопления не должно превышать 20 мг/дм³ [6], [15], а значение pH должно быть в пределах 8 -9,5 (оптимально 8,3 - 9). Содержание в воде соединений железа (до 0,5 мг/дм³) и других примесей - согласно [6].

6.13. При эксплуатации стальных радиаторов следует помнить, что они весьма чувствительны к качеству водоподготовки, особенно к содержанию в воде кислорода и загрязнений (шлама). Поэтому радиаторы «Kermi» рекомендуется применять в системах отопления с независимой схемой подсоединения к системе



Рис. 6.3. Схемы установки панельного радиатора под подоконником

теплоснабжения, с закрытыми расширительными сосудами, современными циркуляционными насосами, а также с устройствами для подпитки деаэрированной водой из водопровода или непосредственно из тепловой сети. Для уменьшения опасности подшламовой коррозии целесообразна установка грязевиков, а при использовании термостатов и автоматизированных воздухоотводчиков – ещё и фильтров, в том числе постосточковых. Количество взвешенных веществ в воде не должно превышать 5 мг/дм³.

6.14. Перед установкой стальных панельных радиаторов в кухнях, ванных комнатах и туалетах необходимо тщательно проверять качество их лакокрасочного покрытия. Радиаторы с нарушением этого покрытия должны быть заменены качественными, причём те из них, на которые могут попадать брызги, должны быть защищены специальными экранами, облицовкой и т. п.

6.15. Избыточное давление теплоносителя, равное сумме максимально возможного напора насоса и гидростатического давления, не должно в рабочем режиме системы отопления превышать в любом радиаторе 0,9 МПа. Минимальное пробное давление при опрессовке системы отопления должно быть в 1,25 раза больше рабочего [6].

Заметим, что СНиП 3.05.01-85 допускает полуторное превышение рабочего давления при испытании водяных систем отопления. В то же время практика и анализ условий эксплуатации панельных радиаторов в отечественных системах отопления, проведённый ООО «Витатерм», показывают, что это превышение целесообразно держать в пределах 25%. Следует также иметь в виду, что давление теплоносителя при опрессовке и работе системы отопления не должно превышать максимально допустимого для самого «слабого» элемента системы в любой её точке. Например, при применении панельных радиаторов, рассчитанных на максимальное рабочее давление 0,9 МПа, допустимое избыточное давление при опрессовке системы не должно превышать 1,12-1,35 МПа независимо от максимального рабочего давления, на которое рассчитаны другие, более прочные элементы системы отопления.

6.16. При оснащении панельных радиаторов обязательными для них воздухоотводчиками предпочтение следует отдавать автоматическим, если гарантировано соответствие параметров теплоносителя нормативным требованиям, в частности, по предельному содержанию грязи и шлама [6]. При несоблюдении этого требования необходимо применять более простые и надёжные в эксплуатации ручные воздухоотводчики.

6.17. Во избежание образования воздушных пробок заполнение водой системы отопления с радиаторами, оборудованными термостатами на подводящих теплопроводах, следует производить снизу через обратную магистраль при открытых термостатах.

6.18. Термостат не является запорной арматурой. Если необходимо демонтировать радиатор, на подводке к которому установлен проходной или угловой термостат, следует снять термостатическую головку и полностью закрыть термостат с помощью металлического или упрочнённого пластмассового колпачка, а затем заглушить его со стороны снятой подводки, а также вторую подводку.

6.19. Не рекомендуется опорожнять систему отопления более, чем на 15 дней в году.

6.20. Во избежание замерзания воды в радиаторах, приводящего к их разрыву, не допускается обдув радиатора струями воздуха с отрицательной температурой (например, при постоянно открытой боковой створке окна).

При минусовых температурах наружного воздуха не допускается открывать створки окон (особенно в их нижней части) для интенсивного проветривания при

закрытых ручных кранах или термостатах у отопительных приборов во избежание замерзания воды в этих приборах. Жильцы и посетители общественных зданий (особенно гостиниц) должны быть извещены об этом требовании.

6.21. Радиаторы «Kermi» могут применяться в системах отопления, заполненных антифризом. В этом случае при герметизации резьбовых соединений стальных теплопроводов, фитингов и других элементов систем отопления можно использовать шелковистый лён (но не пеньку и без масляной краски), гермесил или анаэробные герметики, например, типа Loctite 542 и/или Loctite 55. Рекомендуется для этой цели использовать также эпоксидные эмали или эмали на основе растворов винилхлоридов, акриловых смол и акриловых сополимеров. Обращаем внимание, что при использовании в качестве герметика уплотнительной нити Loctite 55 допускается юстировка без потери герметичности после поворота фитинга.

Антифриз должен строго соответствовать требованиям соответствующих технических условий. Заполнение системы антифризом допускается не ранее, чем через 2-3 дня после её монтажа.

Из используемых в России марок антифриза заслуживает внимания поставляемый ООО «Гелис Инт» (тел. (095) 748-87-13) низкотемпературный теплоноситель «DIXIS-30» (на основе этиленгликоля) с наиболее оптимальным для отечественных условий эксплуатации соотношением гликоля и воды. Использование антифриза «DIXIS-65» при разбавлении его водой в «домашних» условиях может ухудшить качество смеси. Обращаем внимание на целесообразность применения антифриза «DIXIS TOP» (на основе пропиленгликоля), обеспечивающего безопасность работ при заполнении им системы отопления и при эксплуатации этой системы.

6.22. При выполнении систем отопления из медных труб необходимо применять переходники из бронзы или качественной латуни. В этом случае во избежание разрушения этих переходников использование льна для герметизации соединений запрещено. Можно применять вышеупомянутые герметики (гермесил, Loctite 542, Loctite 55 и т.п.).

7. СПИСОК ИСПОЛЬЗОВАННОЙ ЛИТЕРАТУРЫ

1. Рекомендации по применению конвекторов с кожухом типа «Универсал» и чугунных радиаторов/ В.И.Сасин, Б.В.Швецов, Т.Н.Прокопенко, Л.А.Богацкая, Г.А.Бершидский.- М.: НИИСантехники, 1990.
2. Рекомендации по применению конвекторов без кожуха «Аккорд» и «Север» / В.И. Сасин, Т.Н.Прокопенко, Б.В.Швецов, Л.А.Богацкая.- М.: НИИСантехники, 1990.
3. В.И.Сасин. К вопросу о снижении расчётных параметров теплоносителя в системах отопления. «АКВА-ТЕРМ», 2002, № 1, с. 24-26.
4. Методика определения номинального теплового потока отопительных приборов при теплоносителе воде/ Г.А.Бершидский, В.И.Сасин, В.А.Сотченко.- М.: НИИСантехники, 1984.
5. В.И.Сасин. Некоторые проблемы применения отопительных приборов в России. «АКВА-ТЕРМ», 2001, № 3, с. 36-38.
6. Правила технической эксплуатации электрических станций и сетей Российской Федерации. – М.: Изд-во НЦ ЭНАС, 2004.
7. СНиП 41-01-2003. Отопление, вентиляция и кондиционирование. М., 2004.
8. МГСН 2.01-99. Энергосбережение в зданиях. Нормативы по теплозащите и тепловодоснабжению. М., 1999.
9. Справочник проектировщика. Внутренние санитарно-технические устройства. Ч.1. Отопление / Под редакцией И.Г.Староверова.- М.: Стройиздат, 1990.
10. Сканава А.Н., Махов Л.М. Отопление: Учеб. для вузов. – М.: Издательство АСВ, 2002.
11. Кушнир В.Д., Сасин В.И. Гидравлические испытания отопительных приборов в условиях, близких к эксплуатационным //Сб.тр. НИИСантехники.- 1991.- вып. 65, с. 35 – 46.
12. Технические рекомендации по проектированию и монтажу внутренних систем водоснабжения, отопления и холодоснабжения из комбинированных полипропиленовых труб/ А.В. Сладков, Г.С. Власов.- М., ГУП «НИИМОССТРОЙ», ТР 125-02, 2002.
13. СНиП 3.05.01–85. Внутренние санитарно-технические системы. М., 1986.
14. Исаев В.Н., Сасин В.И. Устройство и монтаж санитарно-технических систем зданий. М.: «Высшая школа», 1989.
15. Инженерное оборудование зданий и сооружений: Энциклопедия/ Гл.ред. С.В.Яковлев.- М.: Стройиздат, 1994.

Таблица П 1.1. Динамические характеристики стальных водогазопроводных труб по ГОСТ 3262-75* насосных систем водяного отопления при скорости воды в них 1 м/с

Диаметр труб, мм			Расход воды при скорости 1 м/с, М/ч		Удельное динамическое давление		Приведённый коэффициент гидравлического трения $\lambda/d_{вн}$, 1/М	Удельная характеристика сопротивления 1 м трубы	
Условного прохода d_y	Наружный d	Внутренний $d_{вн}$	$\frac{кг/ч}{м/с}$	$\frac{кг/с}{м/с}$	$\frac{А \cdot 10^4, Па}{(кг/ч)^2}$	$\frac{А \cdot 10^4, Па}{(кг/с)^2}$		$\frac{S \cdot 10^4, Па}{(кг/ч)^2}$	$\frac{S \cdot 10^4, Па}{(кг/с)^2}$
			10	17	12,6	425	0,118	26,50	3,43
15	21,3	15,7	690	0,192	10,60	1,37	2,7	28,62	3,7
20	26,8	21,2	1250	0,348	3,19	0,412	1,8	5,74	0,742
25	33,5	27,1	2000	0,555	1,23	0,159	1,4	1,72	0,223
32	42,5	35,9	3500	0,97	0,39	0,0508	1	0,39	0,051
40	48	41	4650	1,29	0,23	0,0298	0,8	0,18	0,024
50	60	53	7800	2,16	0,082	0,01063	0,55	0,045	0,006

Примечания:

1) $1 Па = 0,102 кгс/м^2$; $1 Па/(кг/с)^2 = 0,788 \cdot 10^{-8} (кгс/м^2)/(кг/ч)^2$; $1 кгс/м^2 = 9,80665 Па$; $1 (кгс/м^2)/(кг/ч)^2 = 1,271 \cdot 10^8 Па/(кг/с)^2$.

2) При других скоростях воды, соответствующих обычно ламинарной и переходной зонам, значения приведённого коэффициента гидравлического сопротивления и удельных характеристик следует корректировать согласно известным зависимостям (см., например, А.Д.Альтшуль и др. Гидравлика и аэродинамика.- М., Стройиздат, 1987). Для упрощения этих расчётов фактические гидравлические характеристики труб S , ζ' и коэффициентов местного сопротивления отводов, скоб и уток из этих труб ζ при скоростях теплоносителя, соответствующих указанным зонам, в системах отопления с параметрами 95/70 и 105/70°C можно с допустимой для практических расчётов погрешностью (до 5%), определять, вводя поправочный коэффициент на неквадратичность φ_4 , по формулам

$$S = S_r \cdot \varphi_4, \quad (\text{П } 1.1)$$

$$\zeta' = \zeta'_4 \cdot \varphi_4, \quad (\text{П } 1.2)$$

$$\zeta = \zeta_4 \cdot \varphi_4, \quad (\text{П } 1.3)$$

где S_r , ζ'_4 и ζ_4 - характеристики, принятые в качестве табличных при скоростях воды в трубах 1 м/с (см., в частности, табл. П 1.1 настоящего приложения).

Значения φ_4 определяются по таблице П 1.2 в зависимости от диаметра условного прохода стальной трубы d_y , мм, и расхода горячей воды M со средней температурой от 80 до 90°C.

3) При средних температурах теплоносителя от 45 до 55°C значения φ_4 определяются по приближённой формуле

$$\varphi_{4(50)} = 1,5 \varphi_4 - 0,5, \quad (\text{П } 1.4)$$

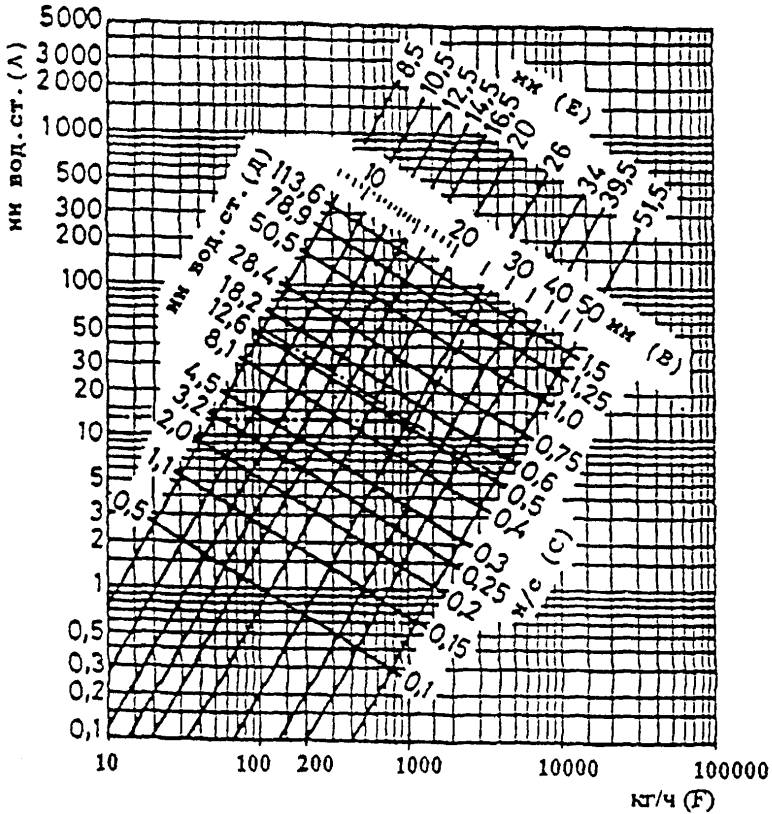
где $\varphi_{4(50)}$ - поправочный коэффициент при средней температуре теплоносителя 50°C;

φ_4 - поправочный коэффициент при средней температуре теплоносителя 85°C, принимаемый по табл. П 1.2.

Таблица П 1.2. Значения поправочного коэффициента φ_4

φ_4	М	Расход горячей воды М в кг/с (верхняя строка) и в кг/ч (нижняя строка) при диаметре условного прохода труб d_y , мм						
		10	15	20	25	32	40	50
1,02	кг/с	0,1724	0,2676	0,4879	0,7973	1,3991	1,8249	3,0495
	кг/ч	620,6	963,4	1754,4	2870,3	5036,8	6569,6	10978,2
1,04	кг/с	0,0836	0,1299	0,2368	0,3869	0,6790	0,8856	1,4799
	кг/ч	301,0	467,0	852,5	1392,8	2444,4	3188,2	5327,6
1,06	кг/с	0,0541	0,0840	0,1532	0,2504	0,4394	0,5731	0,9577
	кг/ч	194,8	302,4	551,5	901,4	1581,8	2063,2	3447,7
1,08	кг/с	0,0394	0,0612	0,1116	0,1823	0,3199	0,4173	0,6973
	кг/ч	141,8	220,3	401,8	656,3	1151,6	1502,3	2510,3
1,1	кг/с	0,0306	0,0475	0,0867	0,1416	0,2485	0,3241	0,5416
	кг/ч	110,2	171,0	312,1	509,8	894,6	1166,8	1949,8
1,12	кг/с	0,0248	0,0385	0,0701	0,1146	0,2011	0,2623	0,4383
	кг/ч	89,3	138,6	252,4	412,6	724,0	994,3	1577,9
1,14	кг/с	0,0206	0,0320	0,0584	0,0954	0,1674	0,2183	0,3649
	кг/ч	74,2	115,2	210,2	343,4	602,6	785,9	1313,6
1,16	кг/с	0,0175	0,0272	0,0496	0,0810	0,1423	0,1856	0,3101
	кг/ч	63,0	97,9	178,6	292,0	512,3	668,2	1116,4
1,18	кг/с	0,0151	0,0235	0,0428	0,0700	0,1229	0,1602	0,2678
	кг/ч	54,4	84,6	154,1	252,0	442,4	576,7	964,1
1,2	кг/с	0,0132	0,0205	0,0375	0,0612	0,1074	0,1401	0,2341
	кг/ч	47,5	73,8	135,0	220,3	386,6	504,4	842,8
1,22	кг/с	0,0117	0,0182	0,0331	0,0541	0,0949	0,1238	0,2068
	кг/ч	42,1	65,5	119,2	194,8	341,6	445,7	744,5
1,24	кг/с	0,0104	0,0162	0,0295	0,0482	0,0845	0,1103	0,1843
	кг/ч	37,4	58,3	106,2	173,5	304,2	397,1	663,5
1,26	кг/с	0,0093	0,0145	0,02625	0,0432	0,0759	0,0989	0,1653
	кг/ч	33,5	52,2	95,4	155,5	273,2	356,0	595,1
1,28	кг/с	0,0084	0,0131	0,0239	0,0390	0,0685	0,0893	0,1492
	кг/ч	30,2	47,2	86,0	140,4	246,6	321,5	537,1
1,3	кг/с	0,0077	0,0119	0,0217	0,0354	0,0621	0,0810	0,1354
	кг/ч	27,7	42,8	78,1	127,4	241,6	291,6	487,4
1,32	кг/с	0,0070	0,0108	0,0198	0,0323	0,0566	0,0739	0,1235
	кг/ч	25,2	38,9	71,3	116,3	203,8	266,0	444,6
1,34	кг/с	0,0064	0,0099	0,0181	0,0295	0,0519	0,0676	0,1130
	кг/ч	23,0	35,6	65,2	106,2	186,8	243,4	406,8
1,36	кг/с	0,0059	0,0091	0,0166	0,0271	0,0476	0,0621	0,1038
	кг/ч	21,2	32,8	59,8	97,6	171,4	223,6	373,4
1,38	кг/с	0,0054	0,0084	0,0153	0,0250	0,0439	0,0573	0,0957
	кг/ч	19,4	30,2	55,1	90,0	158,0	260,3	344,5
1,4	кг/с	0,0050	0,0078	0,0142	0,0231	0,0406	0,0529	0,0885
	кг/ч	18,0	28,1	51,1	83,1	146,2	290,4	318,6

**Номограмма для определения потери давления
в медных трубах в зависимости от расхода воды
при её температуре 40°C**



А – потери давления на трение в медных трубах 1 м при температуре теплоносителя 40°C, мм вод. ст.;

В – внутренние диаметры медных труб, мм;

С – скорость воды в трубах, м/с;

Д – потеря давления на местные сопротивления при коэффициенте сопротивления $\zeta=1$ и соответствующем внутреннем диаметре подводящей медной трубы, мм вод. ст.;

Е – внутренние диаметры медных труб, характерные для западноевропейского рынка, мм;

Ф - расход воды через трубу, кг/ч.

При средней температуре воды 80°C на значения потери давления, найденные по настоящей номограмме, вводить поправочный множитель 0,88; при средней температуре 10°C – поправочный множитель 1,25.

**Тепловой поток 1 м открыто проложенных вертикальных гладких
металлических труб, окрашенных масляной краской, $q_{тр}$, Вт/м**

d_y , мм	Θ , °C	Тепловой поток 1 м трубы, Вт/м, при Θ , °C, через 1°C									
		0	1	2	3	4	5	6	7	8	9
15	30	19,2	19,9	20,7	21,6	22,3	23,1	23,9	24,8	25,6	26,5
20		24,1	25,0	26,0	27,0	28,0	29,1	30,1	31,2	32,2	33,4
25		30,0	31,2	32,5	33,7	35,0	36,3	37,5	38,9	40,2	41,6
15	40	27,4	28,7	29,5	30,4	31,3	32,1	33,0	33,9	34,8	35,7
20		34,5	35,9	36,9	38,2	39,1	40,2	41,3	42,4	43,6	44,7
25		42,9	44,9	46,3	47,5	48,9	50,3	51,7	53,0	54,5	55,8
15	50	36,6	37,5	38,5	39,4	39,8	41,3	42,2	43,2	44,1	45,1
20		45,8	46,9	48,1	49,3	50,4	51,7	52,8	54,0	55,3	56,5
25		57,3	58,7	60,2	61,5	63,1	64,6	66,0	67,5	69,1	70,5
15	60	46,0	47,2	48,1	49,1	50,1	51,1	52,2	53,2	54,2	55,3
20		57,7	58,9	60,2	61,4	62,7	63,9	65,2	66,5	67,5	69,1
25		72,1	73,7	75,2	76,7	78,4	79,9	81,5	83,1	84,8	86,4
15	70	57,4	58,4	59,5	60,5	61,7	62,8	63,8	65,0	66,1	67,3
20		71,6	73,0	74,3	75,7	77,2	78,5	79,8	81,3	82,7	84,1
25		89,6	91,3	92,3	94,7	96,0	98,2	99,8	101,6	103,3	105,1
15	80	68,4	69,5	70,7	71,9	73,0	74,1	75,4	76,6	78,3	78,9
20		85,6	86,6	88,4	89,8	91,3	92,8	94,2	95,8	97,3	98,7
25		106,9	108,8	110,5	112,3	114,2	115,9	117,7	119,6	121,3	123,4
15	90	80,2	81,3	82,7	83,9	85,1	86,2	87,5	88,8	90,2	91,4
20		100,3	101,7	103,3	104,9	106,3	107,9	109,5	110,9	112,6	114,3
25		125,3	127,2	129,1	131,1	132,9	134,9	136,9	138,9	140,8	142,8
15	100	92,3	93,5	94,9	96,0	97,0	98,2	99,3	100,3	101,3	102,4
20		116,0	117,4	119,0	120,6	122,4	124,2	125,3	127,6	129,1	130,9
25		144,2	145,1	147,2	149,4	151,5	153,6	155,8	157,9	160,0	162,2

Примечания к приложению 3

1. Тепловой поток открыто проложенных горизонтальных труб, расположенных в нижней части помещения, принимается в среднем в 1,28 раза больше, чем вертикальных.
2. Полезный тепловой поток открыто проложенных труб учитывается в пределах 50-100% от значений, приведённых в данном приложении (в зависимости от места прокладки труб).
3. При определении теплового потока изолированных труб табличные значения теплового потока открыто проложенных труб уменьшаются (умножаются на поправочный коэффициент - обычно в пределах 0,6-0,75).
4. При экранировании открытого стояка металлическим экраном общий тепловой поток вертикальных труб снижается в среднем на 25%.
5. При скрытой прокладке труб в глухой борозде общий тепловой поток снижается на 50%.
6. При скрытой прокладке труб в вентилируемой борозде общий тепловой поток уменьшается на 10%.
7. Общий тепловой поток одиночных труб, замоноличенных во внутренних перегородках из тяжёлого бетона ($\lambda_{бет} \geq 1,8 \text{ Вт}/(\text{м}\cdot^\circ\text{C})$, $\rho_{бет} \geq 2000 \text{ кг}/\text{м}^3$), увеличивается в среднем в 2,5 раза (при оклейке стен обоями в 2,3 раза) по сравнению со случаем открытой установки. При этом полезный тепловой поток составляет в среднем 95% от общего (в каждое из смежных помещений поступает половина полезного теплового потока).
8. Общий тепловой поток от одиночных труб в наружных ограждениях из тяжёлого бетона ($\lambda_{бет} \geq 1,8 \text{ Вт}/(\text{м}\cdot^\circ\text{C})$, $\rho_{бет} \geq 2000 \text{ кг}/\text{м}^3$) увеличивается в среднем в 2 раза (при оклейке стен обоями в 1,8 раза), причём полезный тепловой поток при наличии теплоизоляции между трубой и наружной поверхностью стены составляет в среднем 90% от общего.

Тираж 1000 экз. Заказ № 2606.

Отпечатано в ФГУП ЦПП