

МИНИСТЕРСТВО СТРОИТЕЛЬСТВА ПРЕДПРИЯТИЙ  
НЕФТЯНОЙ И ГАЗОВОЙ ПРОМЫШЛЕННОСТИ

ВСЕСОЮЗНЫЙ НАУЧНО-ИССЛЕДОВАТЕЛЬСКИЙ ИНСТИТУТ  
ПО СТРОИТЕЛЬСТВУ МАГИСТРАЛЬНЫХ ТРУБОПРОВОДОВ  
ВНИИСТ

# руководство

ПО РАЗРАБОТКЕ ТРАНШЕЙ  
В СКАЛЬНЫХ И ТЯЖЕЛЫХ ГРУНТАХ  
ПЛАВУЧИМИ МЕХАНИЗМАМИ  
ПРИ СТРОИТЕЛЬСТВЕ  
ПОДВОДНЫХ ПЕРЕХОДОВ  
МАГИСТРАЛЬНЫХ ТРУБОПРОВОДОВ

Р 397-80

Москва 1981

МИНИСТЕРСТВО СТРОИТЕЛЬСТВА ПРЕДПРИЯТИЙ  
НЕФТЯНОЙ И ГАЗОВОЙ ПРОМЫШЛЕННОСТИ

---

ВСЕСОЮЗНЫЙ НАУЧНО ИССЛЕДОВАТЕЛЬСКИЙ ИНСТИТУТ  
ПО СТРОИТЕЛЬСТВУ МАГИСТРАЛЬНЫХ ТРУБОПРОВОДОВ  
ВНИИСТ

---

# руководство

---

ПО РАЗРАБОТКЕ ТРАНШЕЙ  
В СКАЛЬНЫХ И ТЯЖЕЛЫХ ГРУНТАХ  
ПЛАВУЧИМИ МЕХАНИЗМАМИ  
ПРИ СТРОИТЕЛЬСТВЕ  
ПОДВОДНЫХ ПЕРЕХОДОВ  
МАГИСТРАЛЬНЫХ ТРУБОПРОВОДОВ

Р 397-80

Москва 1981

УДК 621.643.002.2(204.1)

Руководство содержит основные положения и рекомендации по разработке траншей в скальных и тяжелых грунтах при строительстве подводных переходов магистральных трубопроводов с использованием новых земснарядов, плавучего гидравлического экскаватора, скалодробильного штангового, многочерпакового и грейферного земснарядов.

Руководство разработано на основе изучения нормативной документации, технических данных по указанным земснарядам, нормативной документации и опыта разработки подводных траншей в скальных и тяжелых грунтах плавучими механизмами, используемыми в строительных организациях Миннефтегазстроя и других ведомств.

Руководство предназначено для специализированных подразделений Миннефтегазстроя, выполняющих строительство крупных подводных переходов магистральных трубопроводов с использованием указанной выше техники.

Руководство разработано кандидатами технических наук в.м. Кукучкиным (руководитель работы), в.а. Масчевым, м.а. Камышевым, инженером н.в. Федоровой (ВНИИСТ) с участием инженеров треста Союзподводгазстрой П.п. Башаратьяна, в.н. Канаева, в.в. Иващенко, а.а. Стримова и р.з. Тимержина.

Замечания и предложения направлять по адресу : Москва, 105058, Окружной проезд, 19, ВНИИСТ, лаборатория подводно-земляных работ.

Всесоюзный научно-исследовательский институт по строительству магистральных трубопроводов (ВНИИСТ)	Руководство	Р 397-80
	по разработке траншей в скальных и тяжелых грунтах плавучими механизмами при строительстве подводных переходов магистральных трубопроводов	Разработано впервые

## I. ОБЩИЕ ПОЛОЖЕНИЯ

I.1. Руководство является внутриведомственным документом, содержит основные положения и рекомендации по организации и технологии разработки подводных траншей в скальных и тяжелых грунтах при строительстве переходов магистральных трубопроводов через реки и водохранилища с использованием новых земснарядов: гидравлического экскаватора на понтоне, скалодробильного штангового, многочерпакового и грейферного земснарядов. Число земснарядов, название районов эксплуатации земснарядов по бассейнам рек даны в п.4.3.

I.2. При разработке подводных траншей в скальных и тяжелых грунтах на реках и водохранилищах с помощью указанных земснарядов следует руководствоваться действующими СНиП П-45-75 [ I ], СНиП Ш-42-80, СНиП Ш-8-76 и положениями "Инструкции по строительству подводных переходов магистральных трубопроводов" ВСН 2-118-80, а также "Технической инструкции по производству землечерпательных работ" Минречфлота РСФСР.

I.3. Применение указанных земснарядов для разработки подводных траншей допускается, как правило, на переходах через суходольные реки с шириной по зеркалу воды свыше 400 м и глубиной не менее 6 м.

Внесено лабораторией подводно-земляных работ ВНИИСТА,	Утверждено ВНИИСТом 13 декабря 1979 г.	Срок введения 1 июля 1981 г.
---	---	---------------------------------

1.4. Разработка подводных траншей в скальных и тяжелых грунтах на переходах трубопроводов с применением перечисленной грунторазрабатывающей техники выполняется по индивидуальным проектам производства работ, разрабатываемым строительной или другой организацией в соответствии с проектом организации строительства, действующими нормативными документами.

1.5. Все подводные земляные работы, выполненные в соответствии с проектной документацией, сдаются строителем и принимаются заказчиком согласно требованиям, указанным действующими положениями.

1.6. Используемая на строящихся переходах грунторазрабатывающая техника и обслуживающие их плавучие средства должны соответствовать требованиям Речного Регистра РСФСР.

1.7. Производство подводных земляных работ указанной техникой допускается при силе ветра до 4 баллов, волнении до 3 баллов и скорости течения до 0,75 м/с. При этом должны соблюдаться правила, установленные инструкциями по эксплуатации соответствующих земснарядов и плавсредств [3 и 7].

1.8. Порядок производства земляных работ плавучими техническими средствами, состав и расположение судовой обстановки в зоне работ должны соблюдаться в соответствии с действующими правилами.

## 2. ХАРАКТЕРИСТИКА СКАЛЬНЫХ И ТЯЖЕЛЫХ ГРУНТОВ

2.1. При выполнении подводных земляных работ решающее значение имеет характеристика скальных и тяжелых грунтов.

К скальным грунтам следует относить монолитные, трещиноватые горные породы, обладающие значительной механической прочностью, определяемой величиной сопротивления этих грунтов одноосному сжатию при разработке их рабочими органами землеройных машин. Механическая прочность грунтов характеризуется сопротивлением сжатию  $\sigma_{сж}$ , изменяющимся от 200 до 5000 кгс/см<sup>2</sup>, и коэффициентом крепости  $K_{кр}$ , изменяющимся по М.М. Протодьяконову в диапазоне от 1,5 до 20,0 ед. (прил. I).

Скальные грунты могут быть малой прочности ( $\sigma_{сж} = 200-500$  кгс/см<sup>2</sup>,  $K_{кр} = 1,5-3,0$  ед.), средней прочности

( $\sigma_{сж} = 500-1000 \text{ кгс/см}^2$ ,  $K_{кр} = 3,0-5,0 \text{ ед.}$ ) и высокой прочностю ( $\sigma_{сж} = 1000-5000 \text{ кгс/см}^2$ ,  $K_{кр} = 5-20 \text{ ед.}$ ).

2.2. К тяжелым грунтам могут быть отнесены плотные глины и суглинки, грунты, содержащие включения гравия, камня, валунов с сопротивлением сжатию, превышающим  $500 \text{ кгс/см}^2$  при коэффициенте крепости менее 3,0 ед.

2.3. В процессе экскавации скальные и тяжелые грунты без предварительного рыхления или после его выполнения увеличивают свой объем, который учитывается коэффициентом разрыхления

$K_p$ , изменяющимся для различных грунтов от 1,16 до 1,5 (табл. I).

Таблица I

Вид грунтов	Среднее значение коэффициента разрыхления $K_p$
Гравийно-галечниковые	1,16-1,20
Суглинистые (легкие, тяжелые)	1,18-1,30
Глины (мягкие, жирные, сланцевые)	1,24-1,32
Разборно-скальные, мергели, опоки	1,30-1,45
Скальные грунты	1,45-1,50

### 3. ПАРАМЕТРЫ ПОДВОДНЫХ ТРАНШЕЙ

3.1. При разработке подводных траншей в тяжелых и скальных грунтах плавучими средствами, указанными в п.1.1, параметры траншей по ширине и глубине из-за высокой стоимости и сложности работ, ограниченных сроков производства работ и технических возможностей строителей должны приниматься минимальными.

3.2. Перед разработкой траншей в скальных и тяжелых грунтах отложения наносных грунтов, находящихся на поверхности скалы, удаляются землесосными снарядами. Параметры траншей в мягких грунтах принимаются большими, чтобы исключить занос этими грунтами траншей в скале. Определение параметров таких траншей выполняется в соответствии с Инструкцией ВСН 2-118-80.

При наличии значительной заносимости подводных траншей наносным грунтом проектом должно предусматриваться устройство выше по течению ложных траншей (ловушек) в мягких грунтах или очистка земснарядами траншей в скальном грунте от наносов непосредственно перед укладкой в них трубопроводов. Объем разработки грунта в этих случаях включается в планируемый объем при строительстве перехода.

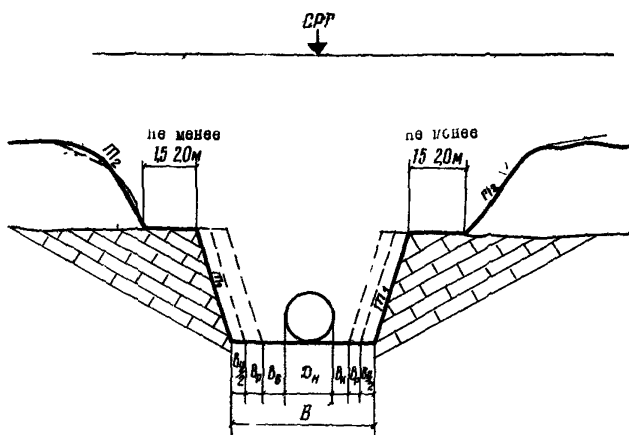


Рис.1. Схема определения ширины подводной траншеи по дну в скальных и тяжелых грунтах

3.3. Ширина траншей по дну в скальных и тяжелых грунтах  $B$  в русле реки определяется из выражения (рис.1)

$$B = D_n + v_k + v_g + \sqrt{(2v_p)^2 + \Delta v_y^2}, \quad (1)$$

где  $D_n$  - наружный диаметр трубопровода с защитным и балластным покрытиями, м,

$v_k = 0,5$  м - расстояние от боковой поверхности осященного трубопровода до кабеля связи, укладываемого в ту же траншею;

$v_g = 0,7$  м - расстояние от подошвы верхового откоса до боковой поверхности трубопровода, необходимое для прохода водолаза при обследовании им трубопровода и кабеля после их укладки,

$\Delta b_p$  - запас по ширине траншеи ( с каждой стороны), учитывающий отклонения земснаряда при перемещении его вдоль оси траншеи из-за неточности ориентирования по створу, влияния водного режима реки ( течение, глубина, ветро-волновые условия) и других факторов, м;

$\Delta b_y$  - запас по ширине траншеи, учитывающий отклонения продольной оси трубопровода от проектной оси траншеи при его укладке, м.

Величина  $\Delta b_p$  при траншейном способе работы земснарядов принимается по табл.2.

Таблица 2

Тип земснаряда	Величина запаса ширины траншеи по дну ( $\Delta b_p$ ) при ширине водной преграды, км		
	до 1,0	до 2,0	более 2,0
Многочерпаковый земснаряд	0,40-0,60	0,80-1,00	1,70-1,60
Гидравлический экскаватор одночерпаковый на понтове	0,30-0,50	0,60-0,80	1,20-1,40
Скалодробильный одночерпаковый земснаряд	0,40-0,60	0,80-1,00	1,40-1,60
Грейферный земснаряд	0,60-0,80	1,00-1,20	1,60-1,80

Величина  $\Delta b_y$  определяется проектом ( при условии согласования со строителями) с учетом принятой технологии укладки трубопровода, ширины водной преграды  $L$ , протяженности участка траншеи в скальном грунте  $L_0$  и его удаленности от начальной точки подводной траншеи ( со стороны монтажной площадки). При укладке трубопровода способом протаскивания по дну величина  $\Delta b_y$  с учетом указанных условий, как правило, принимается в общем виде.

а) для переходов с шириной  $L$  водной преграды до 1 км включительно ( при среднем рабочем горизонте)

$$\Delta b_y = 0,0018L, \text{ м.} \quad (2)$$

б) для переходов с шириной  $L$  водной преграды до 2 км включительно.



$$\Delta b_y = 0,002L;$$

в) для переходов с шириной водной преграды более 2 км  
 $\Delta b_y = 0,0025L$ .

При других способах укладки трубопровода величина определяется проектом по согласованию со строительной организацией.

3.4. Расчетная ширина траншеи по дну должна быть не меньше размеров рабочего органа (ковша) земснаряда, используемого при извлечении грунта, а на приустьевых и мелководных участках, разрабатываемых указанными в п.1.1 земснарядами, - не меньше величины

$$B = b_3 + 2, \quad (4)$$

где  $b_3$  - ширина корпуса земснаряда, м.

При использовании шаланды для удаления грунта на этих участках величина  $B$  дополнительно увеличивается на ширину ее корпуса.

3.5. минимальная глубина воды на мелких прибрежных участках в створе перехода в процессе работы указанных земснарядов должна соответствовать величине

$$H = h_{oc} + h_{зап}, \quad (5)$$

где  $h_{oc}$  - осадка земснаряда в рабочем положении, м,  
 $h_{зап} = 1$  м - запас по глубине под корпусом земснаряда.

Ширина траншеи по дну на указанных участках перехода может приниматься (при соответствующем обосновании в проекте) ступенчатой формы.

3.6. для земснарядов, использующих при рабочем перемещении свайный ход, ширина траншеи по дну может изменяться в связи с необходимостью в некоторых случаях закалывания боковых свай снаряда в грунт дна траншеи или за пределами ее верхней бровки. Закалывание свай в этих случаях должно обеспечивать устойчивое положение земснаряда в процессе рыхления и извлечения грунтов и исключать обрушение откосов траншеи.

изменение ширины дна траншеи в скальных грунтах, вызванное технологией работы ( работа со сваями, буровзрывные работы, укладка и др.), подлежит согласованию между строителями и проектной организацией до начала работ.

3.7. Параметры траншеи в наносных грунтах, расположенных над скальными или тяжелыми породами, принимаются большими с целью исключения заноса этими грунтами траншеи в скале. Величина образующейся в этих случаях бермы на поверхности скалы по обе стороны траншеи должна быть не менее 1,5-2,0 м (см.рис.1).

3.8. Крутизна откосов подводных траншей в тяжелых и скальных грунтах принимается по данным табл.3.

Таблица 3

Вид грунтов	Крутизна откосов при глубине траншеи, м	
	до 2,5	более 2,5
Гравелистые и галечниковые грунты (гравля и гальки свыше 40%)	I . I	I . I,5
Суглинки	I . I	I . I,5
Глины	I . 0,5	I . I
Разрыхленный скальный грунт	I . 0,5	I . I

3.9. Минимальная глубина траншеи (в метрах) определяется из выражения

$$H = D_H + h_n + h_{як}, \quad (6)$$

где  $h_n = 0,2-0,5$  м - запас траншеи по глубине на переуглубление и подсыпку из мягкого (щебенистого) грунта (табл.4);

$h_{як} = 0,5$  м - запас траншеи по глубине, исключаящий задевание трубопровода якорными устройствами.

3.10 Допускаемые переборы по глубине выемок против проектных размеров с учетом требований СНиП Ш-8-76 не должны превышать для различных технических средств величин, указанных в табл. 4 и 8.

Таблица 4

Земснаряды	Техническая производительность, м <sup>3</sup> /ч снаряда,	Допускаемые переборы по глубине, м
многочерпаковые	До 500	0,2
многочерпаковые	Более 500	0,3
Одночерпаковые (штанговые и грейферные), экскаватор гидравлический на понтоне	До 300	0,5

дно траншей и откосы в тяжелых и скальных грунтах не должны иметь недоборов.

3.11. При наличии в тяжелых грунтах крупных включений допускаемые переборы по глубине траншей против указанных в табл.4 увеличиваются при размере валунов до 60 см - на 0,2 м, до 80 см - на 0,4 м; более 80 см - устанавливаются проектом с учетом способа их удаления.

3.12. Объем дополнительно разрыхляемого и удаляемого из траншей грунта, предусмотренного указанными запасами на переборы, включается в планируемый и учитываемый объем работ при строительстве перехода.

#### 4. ТЕХНИЧЕСКИЕ СРЕДСТВА ДЛЯ ПОДВОДНОГО РАЗРАБОТКИ, ИЗВЛЕЧЕНИЯ И УДАЛЕНИЯ ГРУНТОВ

4.1. для разработки и извлечения скальных и тяжелых грунтов при строительстве переходов трубопроводов через водные преграды используются

сухопутная землеройная техника с навесным оборудованием (экскаваторы и бульдозеры) для разработки траншеи на береговых и урезных участках русел рек,

плавающие одночерпаковые земснаряды (штанговый, гидравлический экскаватор),

многочерпаковые земснаряды,  
канатно-скреперные установки.

4.2. Подводная разработка тяжелых и скальных грунтов различной прочности (IУ-XI группа) может производиться частичным или сплошным предварительным рыхлением механическим или взрывным способами.

Взрыхленный грунт извлекают механизмами, указанными в табл.5.

Техническая характеристика земснарядов указанных типов, применяемых в системе Миннефтегазстроя для рыхления и извлечения грунтов, приведена в прил.2. Техническая характеристика земснарядов, применяемых в системе Минречфлота, которые могут использоваться для работы на переходах в исключительных случаях, приведена в прил.3.

4.3. Перемещение извлеченного из-под воды грунта, укладываемого земснарядом на бровку траншеи, производится в береговые отвалы бульдозерами или экскаваторами, в подводные отвалы - водным транспортом ( в шаландах или баржах-площадках). Расположение отвалов до начала работ согласовывается проектной организацией органами, обеспечивающими эксплуатацию и охрану водных путей и окружающей среды, и другими заинтересованными организациями.

4.4. В качестве транспортных средств для перевозки грунта по воде используются.

несамоходные шаланды вместимостью 45 м<sup>3</sup> (проект I05I), самоходные саморазгружающиеся шаланды вместимостью 150 м<sup>3</sup> (проект 7IIA) и шаланды типа "Гидроклап" вместимостью 400 м<sup>3</sup>, Характеристика шаланд, используемых при строительстве переходов в конкретных бассейнах рек, приведена в прил.4.

4.5 Буксировка груженых самоходных шаланд (барж-площадок) от места загрузки к местам отвала осуществляется теплоходами типа . Р-376У, Т-63, I606, I427, 86IA, РБТ-300.

4.6. Разгрузка шаланд в местах отвалов производится через раскрываемые днища (специальные люки) или грейферными кранами.

Механизмы, используемые для извлечения грунта	Рабочее оборудование	Глубина извлечения, м	Районы плавания	Число механизмов
Плавающие краны КПЛ 5х30, "Гавц"	Грейфер	До 12	Волжский Обский бассейны	I I
Канатно-скреперная установка (КСУ)	Ковш	Свыше 3	-	Принимается по расчету
Многочерпаковый земснаряд "Самотлор"	Система черпаков	До 15	Обский бассейн	I
Гидравлический экскаватор одночерпаковый на понтоне "Подводник-П"	Ковш вместимостью 2,2 м <sup>3</sup> , 4 м <sup>3</sup>	До 20	Волжский бассейн	I
Скалодробильный одночерпаковый земснаряд "Подводник-1"	Пневмомолот, ковш вместимостью 4 м <sup>3</sup>	До 20	Волжский бассейн	I

## 5. ВСПОМОГАТЕЛЬНЫЕ ТЕХНИЧЕСКИЕ СРЕДСТВА ЗЕМКАРАВАНА

5.1 Для обеспечения эффективной работы земснарядов, осуществляющих разработку траншей в тяжелых и скальных грунтах, в состав каравана должны входить обслуживающие и вспомогательные самоходные или несамоходные суда.

В число обязательных вспомогательных судов входят суда для подвозки и хранения топлива (типа НБ-20, Т-77, Р-63) грузоподъемностью 20, 100, 200 т, моторизованные завоэны для выполнения производственных операций, теплоходы буксирные и катера буксирные (типа БМК-90), лодки моторные на 3-4 чел и развездные (весельные) вместимостью 8-12 чел. В отдельных случаях для проживания вахтовых команд земснарядов и судов земкаравана на крупных переходах используются брандвахты.

5.2. Число вспомогательных судов (по каждому из видов) определяется проектом по согласованию со строителями в зависимости от типов и числа одновременно работающих земснарядов.

5.3. Число топливозаправочных судов с учетом их емкости определяется суточным расходом жидкого топлива земснаряда и самоходных судов земкаравана и должно обеспечивать запас на 20-30 сут. Земснаряды с собственными топливными цистернами, рассчитанные на указанный срок и заправляемые рейсовыми самоходными танкерами Минречфлота, могут не иметь при себе специальных топливных судов. Расход топлива основных плавучих механизмов приведен в прил.2 и 4.

5.4. В составе земкаравана должно быть предусмотрено 1-2 моторизованные завоэны.

5.5. Число буксирных теплоходов в земкараване определяется числом транспортируемых ими несамоходных шаланд, нефтеналивных и других судов, дальностью транспортировки, сменностью работы земкаравана.

5.6. Брандвахта должна быть рассчитана на размещение свободных от вахты команд всех судов земкаравана, не имеющих у себя на борту условий для проживания.

5.7 моторная лодка в составе земкаравана предназначается для проверки состояния и качества земляных работ, выполняемых с помощью промеров.

5.8. Число весельных лодок должно быть не менее трех.

## 6. ТЕХНИЧЕСКИЕ ПОКАЗАТЕЛИ РАБОТЫ ЗЕМСНАРЯДОВ

6.1. Оценка работы земснарядов на строительстве переходов трубопроводов производится по эффективности разработки или подводных траншей: их производительности, времени использования на переходе, качеству работы, трудовым затратам и другим показателям.

6.2. Техническая производительность земснарядов по условиям грунтоподъема определяется по следующим формулам.

для многочерпакового земснаряда  $W_{ТМ}$

$$W_{ТМ} = \frac{60 K_H n_{ч} \psi}{K_P}, \quad (7)$$

для одночерпакового земснаряда  $W_{Тч}$

$$W_{Тч} = \frac{K_H \psi n}{K_P}, \quad (8)$$

где

$\psi$  - вместимость черпака, м<sup>3</sup>;

$n_{ч}$  - число черпаков, проходящих через верхний барабан в минуту;

$K_H = 0,5-0,9$  - коэффициент среднего наполнения черпаков грунтом;

$n$  - число экскаваций в час,

$K_P$  - коэффициент разрыхления грунта, зависящий от его плотности и гранулометрического состава (см. табл. I).

6.3. Расчетная годовая производительность земснарядов  $W_p$  по условиям грунтоподъема определяется по формуле

$$W_p = K_{гр} W_{Т} T_{э} N t_{см} K_{см} K_{эп}, \quad (9)$$

где  $K_{гр}$  - коэффициент изменения производительности по роду грунта (механическая прочность, крупность включений) (табл. 6).

$T_{э}$  - продолжительность эксплуатационного периода в течение года;

$N$  - число рабочих смен в течение суток, см,

$t_{см}$  - время работы в течение I смены, ч;

$K_{см}$  - коэффициент использования эксплуатационного времени в течение I смены (устанавливается строительной организацией путем опытной проверки),

$K_{эп}$  - коэффициент использования земснарядов в навигацию по времени (устанавливается строительной организацией).

6.4. Время работы земснаряда на переходе характеризуется коэффициентом использования земснаряда в навигацию по времени  $K_{ис}$ , равным отношению времени работы земснаряда по рыхлению, извлечению и удалению грунта ко времени нахождения его на объекте.

Таблица 6

Вид грунта	Характеристика грунта	Тип земснарядов				
		много-черпаковый навальный (МН)	землесос с механическим рыхлителем (ЗМ)	землесос (З)	станковый (СТ)	грейферный (Г)
Булыжник	Булыжник с валунами	0,3-0,4	-	-	0,6	0,4
	Булыжник с галькой	0,45	-	-	0,7	0,5
Галька	Галька с глиной	0,5	-	-	0,8	0,5
	Галька слежавшаяся	0,6	-	-	0,9	0,5
	Галька с песком, наносная	0,7	-	-	0,9	0,7
Гравий	Галька чистая, рыхлая	0,7	-	-	1,0	0,85
	Гравий с глиной	0,7	0,4-0,5	-	0,8	0,5
	Гравий с песком	1,0	0,5-0,6	0,3-0,4	1,0	0,8
	Гравий чистый	1,0	0,3-0,4	0,2-0,3	1,0	0,9
Суглинок	Твердый	0,5	-	-	0,7	0,5
	Полутвердый	0,6	0,5	-	1,0	0,8
	Пластичный	0,85	0,7	-	0,85	0,85
	Текучий	1,0	1,0	1,0	0,7	-
Глина	Твердая	0,3	-	-	0,7	0,5
	Полутвердая	0,6	-	-	1,0	0,8
	Пластичная	0,7	0,5	-	0,85	0,85
	Текучая	1,0	1,0	1,0	0,7	-
Трещиноватый скальный грунт, цементированные породы, валуны	-	0,15-0,30	-	-	0,5-0,3	0,3



При определении коэффициента использования земснаряда по времени за навигацию из времени нахождения его на переходах исключается время, затрачиваемое на буксировку земснаряда из одного бассейна в другой и различные непредвиденные остановки.

6.5. Время пребывания земснаряда на строящемся переходе складывается из времени, затрачиваемого на работу земснаряда по рылению, извлечению и удалению грунта, предусматривающую, кроме основных рабочих операций..:

а) устайовку его в створ на место работы, перестановку с места на место работы ( без буксировки) с перемещением по створу перехода; сборку по окончании работы для буксировки на новое место работы ( переход ) и перекладку якорей ( при их наличии); смену и ожидание ( при необходимости) шаланд; переход с траншеи на траншею;

б) на буксировку из затона на объект, с объекта на объект и с последнего объекта в затон;

в) на периодические остановки земснаряда при работе на объекте, предусматривающие проведение очистки ковшей, грунтовых путей и смену оборудования, деталей и профилактический ремонт, переборку черпаковой цепи и осмотр и смазку механизмов, загрузку топлива; пропуск судов и плотов.

Затраты времени на пропуск судов и плотов зависят от конструктивных особенностей земснаряда, частоты и скорости движения судов на участке перехода, размеров судовых составов и плотов. Нормы затрат времени на выполнение указанных операции за исключением последней устанавливаются трестом или строительным управлением в наряде-задании с учетом вида технических средств и оборудования, наличия вспомогательных судов, режима реки и других факторов,

г) на непроизводительные случайные остановки, вызываемые отсутствием топлива и метеорологическими неблагоприятными условиями; проведением случайного и аварийного ремонта, оказанием помощи судам, терпящим аварию; прочими простоями, которые исключаются из фактического общего времени нахождения земснаряда в работе.

6.6. При расположении мест отвала грунта далеко от места разработки траншеи у шаландового земснаряда могут быть остановки, вызванные ожиданием шаланд из-за отсутствия надлежащего числа шаланд и буксировок.

## 7. ОСНОВНЫЕ ТРЕБОВАНИЯ ПО ОРГАНИЗАЦИИ РАБОТ ЗЕМСНАРЯДОВ И ЗЕМКАРАВАНА

7.1. При работе земснарядов и других плавучих технических средств, входящих в состав земкаравана, необходимо:

а) обеспечивать выполнение месячных и навигационных планов работ, наиболее эффективную технологию работы земснарядов по разрыхлению, извлечению и транспортировке грунта;

б) обеспечивать необходимое качество подводных земляных работ, соответствующее требованиям проекта и обеспечивающее в последующем надежность работы подводного трубопровода;

в) добиваться наибольшей производительности всех механизмов при соблюдении нормальной их работы;

г) добиваться сокращения времени, запланированного в нарядах-заданиях на выполнение подводных земляных и профилактических ремонтных работ;

д) выполняя вспомогательные производственные операции, сокращать до минимума непроизводительные простои земснаряда;

е) обеспечивая наибольшую производительность земснаряда, добиваться максимальной экономии топлива, смазки и прочих материалов;

ж) проводить профилактический ремонт механизмов в установленные вышестоящей организацией (трестом, строительным управлением, управлением механизации работ) сроки, по возможности не прерывая основной работы земснаряда;

з) иметь на земснаряде запасные детали в количестве и номенклатуре в соответствии с утвержденными нормативами;

и) осуществлять повахтенное планирование работы и организацию социалистического соревнования;

к) обеспечивать соблюдение правил охраны труда и техники безопасности,

л) добиваться снижения отрицательного влияния землечерпательных работ на окружающую водную среду и шумовых технологических операций, неблагоприятно влияющих на подводный животный мир,

м) своевременно и качественно вести установленные для земснаряда и земкаравана учет и отчетность.

7.2. Ответственность за бесперебойную эффективную работу земснаряда в целом и за нормальную работу отдельных его механизмов возлагается на командира и механика земснаряда.

7.3. Для лучшего ухода за отдельными механизмами и устройствами земснаряда они должны быть приказом командира закреплены за обслуживающими их членами команды, на которые возлагается ответственность за их состояние.

7.4. О всех крупных неисправностях механизмов и устройств земснаряда командир или механик должен ставить в известность вышестоящую службу. Подобные нарушения работы основных механизмов должны рассматриваться как авария с составлением соответствующего акта.

7.5. Контроль за организацией эксплуатации и ремонта земснарядов осуществляется отделом флота треста, а непосредственный технический контроль за их работой - соответствующими службами строительных управлений или управлений механизации.

7.6. На каждом земснаряде должен систематически вестись учет:

времени работы по рылению, извлечению и удалению грунта и времени на выполнение других производственных и периодических операций и случайных простоев;

количества разрыхленного, извлеченного и удаленного грунта;

времени работы главных машин и вспомогательных механизмов;

выполнения заданий по вахтам;

показаний основного оборудования и приборов,

расхода топлива и смазочных материалов;

наличия и движения запасных частей,

наличия и расхода инвентаря и материалов.

Нормы расхода топлива, смазочных материалов, инвентаря, запасных деталей устанавливаются вышестоящими организациями с учетом технических характеристик земснаряда.

7.7. Все члены команды земснаряда, за исключением командира и механика (если они освобождены от несения вахты), распределяются по вахтам, состав и часы работы которых устанавливаются приказом командира.

7.8. Одновременно в работе земснаряда по разрыхлению, извлечению и удалению грунта, как правило, должна участвовать одна вахта (смена).

Возглавляет вахту по палубной команде командир и его помощники, по машинной - механик и его помощники. Старшим является вахтенный начальник палубной команды. Прием и сдача вахт оформляются соответствующими записями в вахтенном и машинном журналах. Допускается привлечение свободных от работы вахт для выполнения отдельных ремонтных или аварийных работ с последующей компенсацией отработанного времени.

7.9. Штаты земснарядов устанавливаются трестом (управлением механизации) согласно техническим требованиям по эксплуатации и требованиям служб Минречфлота и согласовываются с Миннефтегазстроем.

7.10. Обслуживающие земснаряд вспомогательные суда, входящие в состав земкаравана, находятся в распоряжении командира земснаряда. Состав земкаравана устанавливается приказом начальника СУДТР, выполняющих работы на переходе и согласовывается с трестом (или управлением механизации). Задачи и требования, стоящие перед командой земснаряда, имеют равную силу и для команд судов земкаравана.

7.11. На каждом земснаряде и судах, входящих в состав земкаравана, должны находиться следующие документы: судовое свидетельство, паспорт судна, удостоверение Речного Регистра РСФСР на право плавания, акт приемки судна в эксплуатацию, документы Речного Регистра по механизмам и устройствам, все действующие уставы, положения, нормы, инструкции и руководства по эксплуатации, производству работ, технике безопасности, внутреннему распорядку, вахтенные, рабочий и машинный журналы и др.

На земснарядах, осуществляющих разработку подводных траншей, необходимо иметь проектный профиль перехода с красными отметками дна траншеи, проект производства работ или технологические карты на земляные работы.

## 8. ВЫБОР ТИПА МЕХАНИЗМОВ ДЛЯ ПОДВОДНОЙ РАЗРАБОТКИ ТРАНШЕЙ

8.1. При выборе типа механизмов для подводной разработки траншей в тяжелых и скальных грунтах необходимо учитывать:

- а) грунтовые условия,
- б) характеристику водной преграды;
- в) заданные (директивные) сроки выполнения работ на переезде,
- г) технико-экономические показатели земснарядов,
- д) условия транспортирования грунта в места отвалов с учетом требований охраны водной среды,
- е) габариты земснарядов.

8.2. Типы земснарядов, рекомендуемых для разработки скальных и тяжелых грунтов в зависимости от их вида, приведены в табл.7.

Таблица 7

Грунты	Группа грунтов по трудности разработки	Тип рекомендуемых земснарядов
Тяжелые глины, суглинки, каменистые и засоренные грунты, галечные, гравелистые и валунные грунты, слабые или разрыхленные скальные грунты	III-VI	Одночерпаковые штанговые земснаряды, многочерпаковые земснаряды с прочным черпаковым устройством
Галечные и глинистые грунты, грунты, засоренные топьяками, валунные и разрушенные взрывами скальные грунты	II-V	Грейферные земснаряды
Связные малозасоренные грунты, галечные, гравелистые грунты		Землесосы с механическими рыхлителями

Примечание. Высота черпаковых земснарядов по виду разрабатываемых грунтов, приравнивается к работе экскаваторов (СНИИ 13-10. Земляные работы).

Скальные грунты начиная с V группы, требуют перед извлечением предварительного разрыхления.

8.3. Характеристика водной преграды является одним из основных факторов при выборе типа применяемого земснаряда и его технических параметров: габаритов корпуса (длина, ширина, осадка) и глубины опускания рабочего органа ( прил.2).

8.4. Для крупных переходов с большим объемом разработки тяжелых и скальных грунтов выбор типа механизмов для работы на береговых и русловых участках следует проводить на основании технико-экономических расчетов сопоставлением себестоимости рыхления, извлечением и удалением грунта разными видами средств, которые могут быть применены на данном переходе.

8.5. Выбор типа механизмов в значительной степени определяется наличием средств и способов удаления грунта от места выемки в отвалы. Основными средствами для удаления разрыхленного грунта являются шаланды, которые применяют преимущественно при расположении отвала грунта на значительном расстоянии от места работ, недопустимости загромождения фарватера другими плавучими средствами по условиям пропуска судов, сплава леса и др., если извлеченные куски крупных пород и грунт засорен древесиной, камнями.

Подводные отвалы грунта не должны препятствовать работе судов земкаравана и движению транзитных судов и плотов как при низких, так и при высоких уровнях воды.

## 9. ТЕХНОЛОГИЯ РАЗРАБОТКИ ПОДБОДНЫХ ТРАНШЕЙ В ТЯЖЕЛЫХ И СКАЛЬНЫХ ГРУНТАХ

### ОБЪЕМ ТРЕБОВАНИЙ

9.1. Работа земснарядов на крупных переходах с большим объемом разработки в траншеях тяжелых и скальных грунтов должна выполняться в соответствии с проектом производства работ или индивидуальной технологической картой, разрабатываемой строительной организацией с учетом фактических условий на переходе, устанавливаемых перед началом работ.

9.2. Земляные работы на переходе выполняются земснарядом в соответствии с наряд-заданием, который составляется в трех экземплярах и утверждается руководителем работ на переходе

(прорабом, начальником участка). Один экземпляр хранится у прораба, второй — передается командиру земснаряда, третий — отсылается в СУПТР. Форма наряда-задания приведена в прил. 5.

9.3. В наряде-задании указываются размеры траншеи (длина, ширина, глубина), объем выемки, расчетная производительность земснаряда для конкретных участков перехода, планируемое рабочее время, необходимое для выполнения работ и плановых остановок, место отвалов грунта, очередность производства работ и другие обязательные условия ее выполнения. Глубина разработки траншеи в наряде-задании задается от рабочего горизонта воды.

Затраты времени на производственные и периодические операции, требующие остановки работы земснаряда, предусмотренные в наряде-задании, определяются по действующим нормам, учитывающим способ работы земснаряда и наличие обслуживающих судов в составе земкаравана.

9.4. К наряду-заданию в качестве обязательных документов прилагаются:

а) план участка реки с нанесенными на нем осью и границами траншеи, расположениями мест складирования извлеченного грунта;

б) укрупненный план траншеи, составленный на основании проектных данных с указанием нескольких характерных поперечников;

в) поперечный профиль дна реки по оси траншеи с указанием красных отметок дна траншеи.

9.5. В случаях вынужденного изменения характера работ на переходе (увеличение длины, ширины, глубины траншеи, сложные грунтовые условия) прораб или начальник участка строящегося перехода обязан закрыть выданное ранее наряд-задание по фактически выполненному объему и выдать новое. Если же имеются расхождения между укрупненным планом или профилем траншеи и фактическим ее состоянием, подтвержденные промерами (эхолотом или водлазом), оформляется соответствующий акт. О всех случаях вынужденного отступления от наряда-задания командир земснаряда сообщает руководителям строительства перехода.

9.6. После выполнения земляных работ и наряд-заданию прилагается план перехода с указанием произведенных работ и акт их приемки, составленный по существующей форме (прил. 6).

## ТЕХНОЛОГИЯ РАБОТЫ ОДНОЧЕРПАКОВОГО ШТАНГОВОГО ЗЕМСНАРЯДА

9.7. Подводное механическое рыхление тяжелых и скальных грунтов III-VI группы с последующим их извлечением при разработке траншей на переходах через крупные реки Волжского бассейна целесообразно выполнять специальным скалодробильным земснарядом типа "Подводник-1" (рис.2).



Рис.2. Скалодробильный штанговый земснаряд "Подводник-1"

9.8. Рыхление грунтов земснарядом "Подводник-1" осуществляется с помощью скалодробильного механизма, расположенного на корме судна. Механизм состоит из направляющей рамы, внутри которой свободно перемещается пневмомолот системы "Мак-Кернар-Терри" типа IO-B-3 со стальным цилиндрическим долотом. Удаление взрыхленного грунта так же, как и разработка более слабых скальных грунтов, выполняется мощным черпаковым устройством, расположенным в носовой части судна.



9.9. При работе одночерпакового штангового земснаряда "Подводник-1" в начале работы необходимо установить оптимальный режим работы скалодробильного и черпакового механизмов и необходимое перемещение судна вдоль траншеи, определяемое наиболее эффективным соотношением указанных технологических операций. Оптимальный технологический режим работы скалодробильного земснаряда (производительность, скорость черпания и перемещения и др.) определяется опытным путем в конкретных условиях производства работ. Выбранный в начале разработки траншеи режим в процессе последующей работы подлежит систематическому уточнению в зависимости от изменения грунтовых и других условий.

9.10. В процессе работы земснаряда не следует допускать сверхнормативной нагрузки на скалодробильный, черпаковый, свайный и другие механизмы и тросы.

9.11. Работа скалодробильного и черпакового механизмов, расположенных на одном земснаряде, ведется раздельно. Управление операциями осуществляется автономно с отдельных пультов управления, расположенных в носовой и кормовой частях земснаряда.

9.12. Цикл работы земснаряда при дроблении включает следующие операции:

опускание скалодробильного механизма в исходное положение,

заглубление долота пневмомолотом в породу,

подъем механизма над местом работы;

перемещение механизма к новому месту работы на длину установленного шага передвижки.

9.13. Рыхление скальной породы по глубине траншеи производится слоями толщиной до 0,5 м отдельными захватами с последующим удалением грунта ковшом.

Диаметр раскрытия воронки вокруг долота на слабых грунтах может составлять 40-50 см, на прочных - 30 см. Поэтому для рыхления каждого слоя требуется перестановка долота в центры ячеек сетки, намечаемой в шахматном порядке в пределах площади разработки каждого слоя. Расстояние между центрами ячеек и шаг передвижки долота в каждом ряду и между рядами должны выбираться с учетом раскрытия воронок рыхления, при которых исключено образование перемычек.

Учитывая, что производительность рыхления долота возрастает при работе у кромки ранее взрыхленной породы, процесс рыхления каждого слоя осуществляют последовательным перемещением долота в каждом ряду и от ряда к ряду с одинаковым шагом передвижки, равным диаметру воронки рыхления. Ряды могут размещаться поперек или вдоль разрабатываемой трапезы.

9.14. Разрыхление последнего (нижнего) слоя скальной породы производится до отметки ниже проектного дна трапезы (с перезаглублением) на величину запаса на неровность выработки, принимаемую по табл.8. Запас на неровность выработки в зависимости от вида грунта должен регулироваться величиной подачи земснаряда.

Таблица 8

Тип земснаряда	Вид грунта	Запас на неровность (см) при производительности земснаряда, м <sup>3</sup> /ч	
		< 250	≥ 250
Одночерпаковый штанговый земснаряд	Глинистый, галька, булыжник	15	-
	Каменистый, засоренный валунами	30	-
	Разрыхленная скала	50	-
Одночерпаковый грейферный земснаряд	Глинистый, галька, булыжник	20	-
	Каменистый, засоренный валунами	40	-
	Разрыхленная скала	50	-
Многочерпаковый земснаряд	Глинистый, галька, булыжник	10	15
	Каменистый, засоренный валунами	15	20
	Разрыхленная скала	20	20

9.15. Крупность кусков породы при рыхлении не должна превышать: для многочерпакового земснаряда - до 25 см, для одночерпакового штангового земснаряда - до 40 см.

Если куски, не помещаемые в черпак, повторно не разрушаются пневмомолотом или ковшом, то они сдвигаются в сторону от трапезы непосредственно ковшом или удаляются тросами с помощью водлаза.

9.16. Размеры захватки, в пределах которой извлекается грунт при одном положении корпуса земснаряда, зависят от площади разрыхленной поверхности, величины выноса стрелы и длины штанги. Для того чтобы по границе прохода черпака не оставалось гребней с глубинами, меньшими заданной (см. табл. 8), следы отдельных черпаков должны перекрываться на 0,2-0,4 их ширины.

9.17. На производительность черпакового устройства влияют разрыхленность грунта, глубина и технология черпания, размеры черпака, условия выгрузки грунта. Число выкавок в течение одного часа у штангового земснаряда может изменяться от 30 до 70 в зависимости от глубины и технологии извлечения, условий выгрузки и свойств удаляемого грунта. Глубина опускания черпака определяется с учетом запаса на неровность выработки, принимаемого до 50 см.

Производительность черпакового земснаряда определяется по формуле (8).

9.18. Рабочие перемещения земснаряда в процессе дробления и извлечения скальных пород в траншею выполняются с помощью закольных свай и черпака. Для боковых перемещений черпак при заколотых сваях укладывают на грунт по направлению перемещения снаряда. Затем поднимают боковые закольные сваи и вращением поворотной платформы с одновременным уменьшением угла рукоятей штанги перемещают земснаряд. Для перемещения земснаряда вперед, вдоль траншеи, черпак опускают впереди снаряда, поднимают закольные сваи и подтягивают с помощью рукоятей штанги. После закалывания свай черпак снова подают вперед и, зацепив за грунт, повторяют операцию по перемещению.

9.19. Величина подачи земснаряда вперед  $l_n$  при разработке траншеи может быть определена по формуле

$$l_n = \frac{q K_n}{b_c h_c K_p}, \quad (10)$$

где  $q$  - вместимость черпака, м<sup>3</sup>,  
 $K_n$  - коэффициент наполнения черпака,  
 $b_c$  - ширина черпака, м,  
 $h_c$  - толщина удаляемого слоя, м;  
 $K_p$  - коэффициент разрыхления грунта (см. табл. I).

9.20. При работе земснарядов в зоне берегового уреза с глубиной меньше осадки корпуса рыхление и извлечение тяжелых и скальных грунтов производят или послойно, или на полную глубину. На первом этапе разработка грунта в верхней части траншеи может проводиться с теми минимальными размерами по ширине и глубине, которые необходимы для продвижения земснаряда до конца траншеи в сторону берега. При удалении взрыхленного грунта на участке, примыкающем непосредственно к берегу, где заканчивается разработка траншеи, земснаряд выводится из забоя, разворачивается на  $180^{\circ}$  и заводится вновь ковшом вперед. Выгрузка грунта, с учетом соответствующих согласований и особенностей рельефа берега, может быть проведена на береговые бровки траншеи.

#### ТЕХНОЛОГИИ РАБОТЫ ПЛАВУЧЕГО ЭКСКАВАТОРА

9.21. При работе плавучего гидравлического экскаватора "Подводник-3" (рис.3) принимается та же технология, что и для штангового скалодробильного земснаряда.

Рабочие перемещения вдоль траншеи осуществляются на земснаряде с помощью трех закольцованных свай (одна кормовая и две боковые), и при необходимости с использованием лебедки и тросовых оттяжек к станковому и боковым якорям. Перемещение снаряда с одной стоянки (шаг снаряда) составляет около 3 м.

9.22. Расчетные технологические параметры, принятые для штангового черпакового земснаряда и изложенные в предыдущих разделах, распространяются на плавучий экскаватор, работающий по тому же принципу.

9.23. Учитывая значительную маневренность земснаряда, высокую производительность, простоту рабочего процесса, плавучий экскаватор целесообразно использовать на разработке трещиноватых скальных, а также на засоренных грунтах III-VI группы с предварительным их рыхлением и без рыхления.

9.24. Удаление грунта, извлеченного на русловом участке, осуществляется самоходными (несамоходными) шаладами. На участке береговых забоев удаление грунта может производиться на бровки береговых траншей по технологии, принятой для штангового земснаряда.



Рис.3. Земснаряд (гидравлический экскаватор) "Подводник-3"

#### ТЕХНОЛОГИЯ РАБОТЫ ГРЕЙФЕРНОГО ЗЕМСНАРЯДА

9.25. Грейферный земснаряд используется для извлечения из траншеи предварительно разрыхленного скального грунта при разработке тяжелых и засоренных грунтов (II-У группы). Мощность разрабатываемого грейфером слоя зависит от характеристики грунта, размеров и массы ковша.

9.26. Рабочие перемещения снаряда осуществляются с помощью лебедок и тросов к боковым и станковому якорям.

Удаление грунта от места выемки осуществляется по той же технологии, что штанговыми земснарядами.

9.27. Образующиеся после отдельных экскаваций гребни грунта между выемками удаляются выполнением самостоятельного цикла экскаваций. Удаление грунта с образованием перемычек способствует лучшему захвату грунта черпаком.

9.28. Величина запаса на неровность выработки из-за сложности регулирования работы черпака принимается большей по сравнению с другими земснарядами (см. табл.8). Чистота выработки дна грейферным снарядом зависит от тщательности выбора мест отдачи черпака. Поэтому черпание грунта должно контролироваться постоянными промерами дна с судна или с лодки.

Для обеспечения заданных величин запаса на неровность дна следы черпаков должны перекрываться не менее чем 0,4-0,5 их ширины. Для указанных условий скорость передвижения  $V$  соответствует формуле

$$V \leq (0,5 - 0,6) b_{\text{ч}} n_{\text{ч}}, \quad (\text{II})$$

где  $b_{\text{ч}}$  - ширина зева черпаков, м,  
 $n_{\text{ч}}$  - число черпаков, погружаемых за 1 мин,

9.29. Продолжительность одного рабочего цикла черпака зависит от глубины опускания и высоты подъема его, характеристики грунта, вместимости черпака и опыта работы вахтенного.

Число циклов, совершаемых черпаком за 1 ч, может колебаться от 45 до 120. На скальном разрыхленном грунте число циклов из-за трудности наполнения черпака извлекаемой породой может составлять 20-25.

9.30. Производительность грейферного снаряда на глинистом и разрыхленном скальном грунте повышается в зависимости от массы черпака. Заполнение черпака улучшается в результате потравливания и выбирания троса в процессе захвата черпаком грунта.

9.31. На грунтах, содержащих крупные камни, производительность грейферного снаряда снижается из-за их попадания между створками черпака и высыпания более мелких кусков грунта. Для удаления одиночных крупных камней целесообразно применять двустворчатый черпак с зубьями или вместо черпака - храпы.

#### ТЕХНОЛОГИЯ РАБОТЫ МНОГОЧЕРПАКОВОГО ЗЕМСНАРЯДА

9.32. многочерпаковый земснаряд (рис.4) используется для разработки подводных траншей в тяжелых и разрыхленных скальных грунтах (Ш-УІ групп). Разработка грунта производится послойно.

9.33. В процессе разработки траншеи многочерпаковым земснарядом необходимы возможно большее наполнение черпаков грунтом, максимальная скорость движения черпаковой цепи и соблюде-

ние чистоты выработки в траншее. Производительность земснаряда зависит от грунтовых условий, глубины опускания рамы, характеристики черпакового устройства, толщины снимаемого слоя.

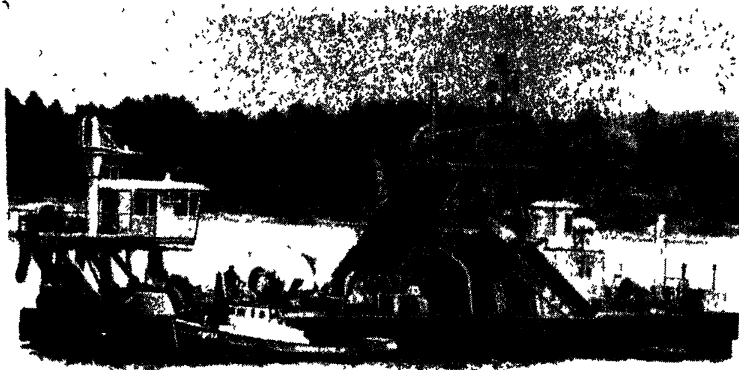


Рис.4. Многочерпаковый земснаряд "Самолет"

С учетом грунтазбора и грунтоподъема производительность земснаряда определяется соответственно по формулам (12) и (7)

$$W = 60 \ell_n \cdot h_c \cdot V_n , \quad (12)$$

где  $\ell_n$  - величина подачи земснаряда по створу, м;  
 $h_c$  - толщина снимаемого слоя грунта, м;  
 $V_n$  - скорость передвижения, м/мин;

9.34. Величина подачи земснаряда зависит от характеристики грунта, толщины снимаемого слоя и длины шлейфа черпаковой цепи. Подачу земснаряда вперед необходимо назначать в пределах 0,5-0,75 длины шлейфа. С увеличением подачи чистота выработки дна траншеи снижается. Во время подачи земснаряда по станковому

тросу спинка черпака не должна врезаться в торцевой откос грунта разрабатываемой траншеи. Оптимальная величина подачи и скорость передвижения для каждого земснаряда могут приниматься индивидуально с учетом конкретных условий работы на переходе.

9.35. Наибольшая скорость движения черпаковой цепи выбирается из условия недопущения неравномерной нагрузки на черпаковый привод во избежание рывков в цепи и сильных ударов на верхнем черпаковом барабане.

9.36. Глубина опускания рамы земснаряда принимается несколько больше проектной глубины траншеи с учетом запаса на неровность выработки и просора грунта. Объем просаривающегося грунта (при черпании, подъеме и опорожнении черпаков) не входит в планируемый и учитываемый объемы.

9.37. При работе многочерпаковых снарядов на каменистых грунтах перед черпаками образуется вал из камней, опасный для проходных судов в условиях незначительной транзитной глубины. Уборка каменистого вала в зависимости от условий судоходства производится в процессе производства или по окончании разработки траншеи.

9.38. При малых скоростях течения и достаточно больших поперечных размерах подводных траншей разработка грунта может производиться путем пальонирования земснаряда от одной кромки дна траншеи к другой перпендикулярно оси траншеи. Ширина траншеи принимается из расчета обеспечения маневрирования земснаряда вместе с обслуживающими судами (либо без них) в процессе работы. В каждом таком случае она определяется в зависимости от конкретных условий работы (угла поворота снаряда, необходимого для его продвижения вперед при разработке траншеи, возможности отвала грунта на боковые кромки, необходимости вывозки породы шаландами и пр.).

Для работы земснаряда на обоих берегах перехода выставляются по 3 продолжных створа: один на оси и два на боковых кромках дна траншеи. Если же ширина дна траншеи в прибрежной зоне из-за малой глубины делается больше, чем в средней части русла, то на берегах дополнительно выставляется еще по два створа на кромках уширенного дна траншеи.



9.39. При использовании многочерпакового земснаряда на реках с большими скоростями течения и глубинах более осадки корпуса с целью удержания снаряда в процессе работы перпендикулярно течению с помощью оперативных и станковых лебедок разработка траншей выполняется отдельными короткими участками (до 40 м) в границах траншеи, обозначаемой четырьмя параллельными створами. Первый створ устанавливается на линии начала производства работ (участок врезки); второй - на нижней бровке дна траншеи; третий - на месте ее оси; четвертый - на линии верхней бровки дна траншеи. Разрыхленный скальный грунт на каждом участке удаляется послойно в процессе папильонирования снаряда. Для снижения нагрузки на черпаковую раму, создаваемой течением, первый створ размещают ниже оси траншеи, в котором земснаряд устанавливает для работы черпаковым устройством против течения. На участке врезки на каждой папильонажной ленте постепенно увеличивают заглубление черпаковой рамы с таким расчетом, чтобы на линии второго створа толщина снимаемого слоя достигла необходимого значения. При папильонировании между 2-м и 4-м створами заглубление рамы оставляют постоянным, равным достигнутому на 2-м створе. Извлечение земснарядом всех последующих слоев скального грунта производится аналогично до получения полного проектного профиля траншеи на первом участке.

9.40. Длина шлейфа при работе на скальных грунтах должна быть минимальной, чтобы уменьшить рыжки и вероятность обрыва черпаковой цепи или схождения ее с нижнего барабана.

9.41. Перемещение земснаряда поперек траншеи должно производиться способом багермейстерского папильонажа. При недостаточной глубине на кромке траншеи следует прибегать к веерному папильонажу.

9.42. В процессе разработки траншеи необходимо в течение каждой вахты проверять проиженный участок траншеи с помощью водолаза или путем промеров эхолотами с целью обнаружения крупных камней, опасных для проходящих судов. негабаритные камни, которые могут застрять в колодце или на лотках, вынимаются из черпаков на палубу земснаряда с помощью крана или талей.

9.43. Работа многочерпакового земснаряда по извлечению разрыхленного скального пород допускается лишь при достаточной прочности рабочего устройства земснаряда. При необходимости

усиления прочности черпаков это достигается постановкой зубьев, переходящих в ребра жесткости, которые привариваются к обечайке, днищу и спинке черпака. Для гашения скорости падающих с земснаряда в шаланду камней на конце сбросного лотка земснаряда может устанавливаться металлическая шарнирная заслонка, свободно подвешенная на горизонтальной оси.

## 10. ОРГАНИЗАЦИЯ РАБОТ ПО ТРАНСПОРТИРОВАНИЮ ГРУНТА

10.1. Извлеченный земснарядом из траншеи разрыхленный скальный или тяжелый грунт подается удалению шаландами (рис.5)

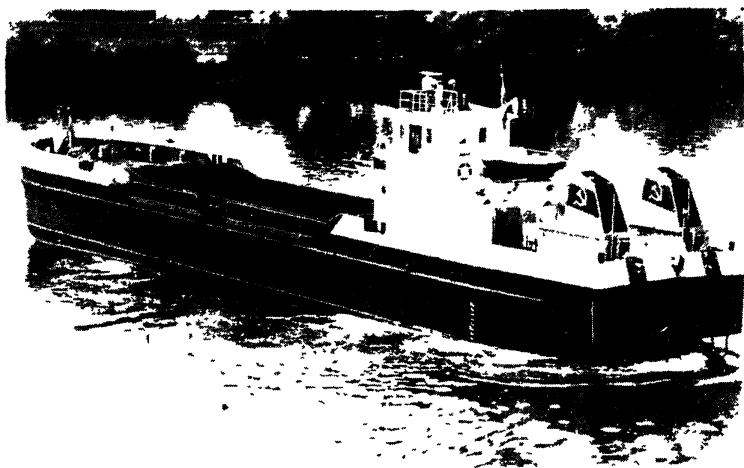


Рис.5. Шаланда самоходная саморазгружающаяся "Гидролапп"

к месту отвала, определяемому проектом с учетом требований судоходных и рыбоохранных организаций. Отвалы могут выбираться под водой или на сухих участках русла (берегах). Подводные отвалы грунта не должны создавать затруднения для движения судовых составов и плотов как при низких, так и при высоких уровнях воды.

10.2. Шаланды должны входить в состав каравана штангового, рейферного и многочерпакового земснарядов и соответствовать их типам.

10.3. Вместимость шаланд определяется технической производительностью земснаряда. При производительности земснаряда 50-100; 100-150; 150-250; 250-500 м<sup>3</sup>/ч вместимость шаланды составляет соответственно 30-60; 60-100; 100-150; 150-300 м<sup>3</sup>.

Вместимость шаланды, как правило, должна быть больше половины часовой производительности земснаряда. Осадка шаланд при полной загрузке и малых глубинах не должна превышать осадку земснаряда в рабочем состоянии.

10.4. Транспортировка несамоходных шаланд, входящих в состав каравана земснаряда выполняется буксирным теплоходом. Мощность буксирного теплохода определяется размером шаланд и скоростью течения на участке транспортирования грунта. Осадка буксира должна быть меньше осадки земснаряда и шаланд с полной нагрузкой.

10.5. Величины расчетных скоростей буксировки груженых шаланд (км/ч в стоячей воде) в зависимости от их вместимости и мощности буксиров приведены в табл.9.

Таблица 9

Мощность буксира, л.с.	Скорость буксировки шаланд при их вместимости, м <sup>3</sup>					
	30	60	100	150	300	400
150	10,8	9,9	9,0	8,0	6,3	5,9
300	-	-	11,2	9,8	8,2	7,5

Скорость буксировки порожних шаланд на 10% выше чем груженых.

10.6. Для транспортировки скальных грунтов без специальных шаланд дно и стенки обычных шаланд защищаются временными металлическими щитами.

10.7. Для загрузки грунтом шаланда устанавливается кормовой частью бункера над сборенной лоток земснаряда или против черпакового устройства и, затем, по мере наполнения грунтом, перемещается вдоль борта земснаряда.

10.8. Загрузку шаланд следует производить поочередно с обоих бортов земснаряда без прекращения его работы на время смены шаланд.

Загрузка шаланд с одного борта допускается в случае недостаточных глубин с другого борта земснаряда или при работе в стесненных условиях. При установке в этом случае потери времени на их замену должны быть минимальными.

10.9. Если из-за больших размеров шаланды нельзя избежать трения боковых тросов земснаряда о ее днище, необходимо в зависимости от обстановки выносить тросовые растяжки на пакубу шаланды; прикреплять к носовой части шаланды предохранительные деревянные брусья; применять специальные устройства для заглубленного вывода папильонажных тросов с земснаряда.

10.10. Транспортировка несамходных грунтоотвозных шаланд производится методом толкания. На водных путях, где размеры судового хода не позволяют применять метод толкания, транспортировку шаланд разрешается производить на буксире или "под бортом".

10.11. Процесс загрузки шаланд и транспортировка грунта должны быть организованы так, чтобы исключить или свести к минимуму простой земснаряда в ожидании подхода буксира с порожней шаландой.

10.12. Необходимое число шаланд  $n$  определяют по формуле

$$n = \left( \frac{L_1}{V_1} + \frac{L_2}{V_2} + t_v \right) \frac{W_{\phi} \cdot K_p}{Q} + 1, \quad (13)$$

где  $W_{\phi}$  - фактическая производительность земснаряда, м<sup>3</sup>/ч;  
 $Q$  - вместимость шаланды, м<sup>3</sup>;  
 $L_1, L_2$  - соответственно расстояние от земснаряда до места отвала грунта и обратно, км;  
 $V_1, V_2$  - соответственно скорость хода от земснаряда до места отвала грунта и обратно, км/ч;  
 $K_p$  - коэффициент разрыхления грунта (см. табл. I);  
 $t_v$  - время разгрузки шаланды, ч.

10.13. Буксиром транспортируется одна шаланда. При наличии трех шаланд и одного буксира целесообразно транспортировать одновременно по две шаланды.

Ю.14. Разгрузка шаланд должна производиться только на месте, указанном в наряде-задании.

## II. КОНТРОЛЬ КАЧЕСТВА ПОДВОДНЫХ ЗЕМЛЯНЫХ РАБОТ

II.1. Технический контроль качества разрабатываемых подводных траншей в тяжелых и скальных грунтах осуществляется в соответствии с едиными требованиями СНиП III-8-76, СНиП II-45-75 и других нормативов в процессе всего периода строительства перехода. Контроль заключается в систематическом наблюдении за соответствием разрабатываемых траншей проекту и указанным нормативам.

II.2. Контроль качества работ выполняется в несколько этапов:

в процессе проходки траншей (выполняется строителями);  
после завершения разработки траншей для сдачи заказчику (выполняется строителями с участием представителей заказчика);  
перед началом укладки трубопровода с целью подчистки дна траншеи в случае ее заносимости (выполняется строителями).

Контроль за соблюдением проектных отметок дна траншей в процессе их разработки осуществляется периодическими промерами с судна эхолотом, футштоком или при помощи водолазов.

II.3. Основными документами для приемки выполненных работ являются уточненные проектные профили в створе перехода, составленные до начала работ, и исполнительные продольные и поперечные (через Ю м) профили траншей, выполненные после окончания их разработки.

II.4. Контрольные промеры параметров подводной траншеи должны производиться при волнении не более 2 баллов.

II.5. Контроль за качеством выполнения земляных работ при строительстве подводных переходов, приемка скрытых работ, осмотр дна водной преграды в границах подводных траншей могут выполняться водолазами строительных организаций или организаций заказчика.

## 12. УЧЕТ ПОКАЗАТЕЛЕЙ РАБОТЫ ЗЕМСНАРЯДОВ

12.1. Показателями выполненных земснарядом работ, подлежащих учету и контролю, являются:

а) объемы разрыхленного и извлеченного грунта и законченные в соответствии с проектом подводные траншеи под трубопроводы (готовые для сдачи заказчику);

б) время пребывания земснаряда на переходе, включающее фактически затраченное время на работу, буксировку и простои;

в) эффективность использования земснаряда, определяемая коэффициентами использования земснаряда по производительности и по времени  $K_{\text{вр}}$ ;

г) сокращение времени выполнения работы по сравнению с запланированным в наряде-задании.

12.2. Учет перечисленных показателей ведется на земснарядах и вспомогательных судах в документах первичного учета: вахтенном, рабочем и машинном журналах.

12.3. В вахтенный журнал вносятся время работы и простои земснаряда, выполненный объем работ за вахту, характеристика полученной траншеи, режим работы главного и вспомогательного двигателей.

12.4. Рабочий журнал отражает результаты работы земснаряда за I сут и итоги работ за I мес за навигацию. Рабочий журнал составляется на основе вахтенного.

12.5. В машинный журнал вносятся данные о работе главных машин и вспомогательных механизмов.

12.6. По результатам выполненных работ (после их проверки) составляется акт приемки готовой подводной траншеи (прил.6).

## 13. ОХРАНА ВОДНОЙ СРЕДЫ ПРИ РАЗРАБОТКЕ ТРАНШЕЙ

13.1. Работы по рыхлению, извлечению, транспортировке и складированию грунта выполняются с учетом требований, устанавливаемых различными органами надзора, ответственными за сохранение окружающей среды в районе производства работ.

13.2. Разработка подводных траншей грунтообрабатывающими средствами должна исключать попадание в воду топлива, масел,

производственных и бытовых отходов, просор извлекаемого грунта в местах судового хода в объеме, создающем опасность для судоходства. Это относится и к водоемам, имеющим рыбохозяйственное значение.

13.3. Выгрузка разработанного грунта должна выполняться в шаланды с последующей транспортировкой его в удаленные места подводных или береговых отвалов, согласованные с организациями Минречфлота, Мийрыбхоза и других заинтересованных ведомств.

Складирование извлеченного скального грунта в отвалы, расположенные вблизи створа перехода, допускается при наличии разрешений органов надзора указанных организаций.

13.4. Проектная документация, согласованная с органами надзора, должна находиться на земснаряде, выполняющем работы на переходе.

#### 14. ТЕХНИКА БЕЗОПАСНОСТИ

14.1. При производстве земляных работ на переходах магистральных трубопроводов необходимо руководствоваться правилами техники безопасности, изложенными в "Технике безопасности в строительстве". СНиП Ш-А. II-70. М., Госстройиздат, 1970; "Правилах техники безопасности при производстве подводно-технических работ на реках и водохранилищах". М., "Транспорт", 1965; "Правилах техники безопасности при строительстве магистральных стальных трубопроводов". М., "Недра", 1972.

14.2. Все плавучие технические средства, занятые на подводной разработке грунта, должны отвечать требованиям Речного Регистра РСФСР и быть укомплектованы штатным снаряжением и спасательными средствами.

Между плавучими средствами и берегом должна быть установлена надежная связь (радио, рупоры, условные свистки или сигналы сиреной).

14.3. Все члены экипажа земснаряда и вспомогательных судов обязаны знать правила технической эксплуатации рабочих устройств и правила по технике безопасности и производственной санитарии на судах земкаравана.

14.4. Ответственность за соблюдение требований безопасности возлагается на командиров судов земкаравана, а во время несения вахты при обслуживании рабочих устройств и всей судовой техники—на его заместителей (механика, электромеханика) и их помощников. Каждый член экипажа должен иметь и хорошо знать инструкции по безопасным условиям работы на рабочих местах.

14.5. На плавучих средствах, занятых на разработке подводных траншей, не должны находиться лица, не занятые на этих работах.

14.6. Все открытые вращающиеся и движущиеся части машин и агрегатов должны быть ограждены.

14.7. На площадках верхних надстроек и палубы не допускается оставлять предметы, детали или инструменты, которые могут скатиться на нижерасположенную площадку, где могут находиться рабочие.

14.8. В процессе эксплуатации судов земкаравана необходимо особо внимательно проверять состояние блоков, тросов, скоб и других приспособлений, используемых в процессе работы, и своевременно устранять их неисправности. Использование перекрученных и с изломами стальных тросов не допускается. Трос грузоподъемных устройств считается непригодным к работе, если число поврежденных проволок превышает 10% от их общего количества во всех прядях на длине 10D (D — диаметр троса).

14.9. При работе грузоподъемных механизмов необходимо руководствоваться "Правилами устройства и безопасной эксплуатации грузоподъемных кранов". Госгортехнадзор. М., "Металлургия", 1976; "Правилами техники безопасности при производстве дноуглубительных работ и обслуживании специальных механизмов и устройств на дноуглубительных снарядах", МРФ. М., "Транспорт", 1974.

14.10. Ступеньки трапов и поручни должны содержаться в чистоте. Обледенение их или загрязнение масляными пятнами не допускается.

14.11. К ремонту оборудования судов земкаравана допускаются лица, имеющие право на выполнение этих работ и получившие инструктаж по безопасным способам их выполнения. Запрещаются ремонтные работы над и под работающими механизмами. Рабочие места во время ремонта должны иметь хорошее освещение (20 лк).



14.12. При эксплуатации судовых электрических машин следует руководствоваться "Правилами технической эксплуатации электроустановок потребителей" и "Правилами техники безопасности при эксплуатации электроустановок потребителей". М., Энергоиздат, 1970.

14.13. Во время ремонта судовых электромеханизмов на всех выключателях тока, разъединителях и пускателях, обеспечивающих подачу тока на механизм (установку), вывешиваются предупредительные щитки с надписями, запрещающими включать ток.

14.15. Контроль и ответственность за безопасные условия ремонтных работ по судовому оборудованию возлагаются на механика или помощника, а по работам на палубе (подъем и перемещение грузов, окраска) и в помещениях - на командира земснаряда (или вахтенного помощника).

14.16. Водолазы, осуществляющие контроль за качеством разработки подводных траншей, должны руководствоваться требованиями техники безопасности в соответствии с ГОСТ 12.3.012-77. "Работы водолазные. Общие требования безопасности", ГОСТ 12.2.035-78 "Водолазное снаряжение и средства обеспечения водолазных спусков и работ", "Едиными правилами безопасности труда на водолазных работах". М., ЦРИА "Морфлот", 1980.

14.17. При предварительном рыхлении тяжелых и скальных грунтов на переходе взрывами, предшествующем разработке их земснарядами, следует руководствоваться "Едиными правилами безопасности при взрывных работах". М., "Недра", 1972.

14.18. Все члены экипажей судов земкаравана должны уметь плавать и оказывать помощь терпящим бедствие на воде. Для контроля за состоянием спасательного оборудования и снаряжения и оказания помощи терпящим бедствие на воде назначаются ответственные лица.

## **ПРИЛОЖЕНИЯ**

Приложение I

Характеристика скальных и близких по прочности тяжелых грунтов<sup>х</sup>

Наименование пород	Объемная масса в целике в естественной влажности $\gamma$ , кг/м <sup>3</sup>	Группа грунтов и пород	Коэффициент крепости по В.В.Протодьяконову
Мел мягкий	1500-2000	IУ	До 1,5
Трепел слабый	1550	IУ	0,8-1,2
Дресва	1800-2200	IУ	До 2
Глина твердая	2000	IУ	До 1,5
Солончак и солонец отвердевшие	1800	IУ	До 1,5
Сланцы выветрившиеся	2000	IУ	До 2
Гипс	2200	IУ	До 2
Опока	1900	IУ	До 2
Конгломерат слабоцементированный	1900-2200	IУ	До 2
Мергель мягкий	1900	IУ	До 2
Шлак металлургический невыветрившийся	1500	IУ	-
Моренные грунты с содержанием валунов до 30% по объему	2000-2100	IУ	-
Трепел плотный	1700	У	1,5-2
Туф	1100	У	1,5-2
Змеевик (срепантин) выветрившийся	2200	У	До 3
Конгломерат из осадочных пород на глинистом цементе	2200	У	До 3
Мел плотный	2000-2600	У	1,5-3
Пемза	1100	У	1,5-2
Песчаник выветрившийся	2000	У	2-3
Ракушечник	1200-1500	У	1,5-2
Сланцы глинистые, средней крепости и слабо выветрившиеся	2300-2400	У	1,5-3
Известняк мягкий, пористый, выветрившийся	2000-2100	У	2-3

<sup>х</sup> Данные по характеристике грунтов приняты по справочнику Ю.Д.Буянова [4].

Продолжение приложения I

Наименование пород	Объемная масса в целике в естественной влажности $\gamma$ , кг/м <sup>3</sup>	Группа грунтов и пород	Коэффициент крепости по В.В.Протодакову
Мергель средней крепости	2300	У	2-3
Коренные глубинные породы (граниты, гнейсы, диориты, сиениты, порфириты, габро и др.) крупнозернистые, выветрившиеся и дресвяные	2200-2600	У	3-4
Конгломерат из осадочных пород на известняковом цементе	2300	УI	3-4
Песчаник слабый на известняковом цементе	2300	УI	3-4
Мергель крепкий	2500	УI	3-4
Змеевик (срепентин) средней крепости	2400	УI	3-5
Сланцы крепкие	2600	УI	3-5
Известняк мергелистый, слабый	2200-2300	УI	4-5
Песчаник глинистый	2200	УI	4-5
Коренные глубинные породы (граниты, гнейсы, диориты, сиениты, порфириты, габро и др.) среднезернистые, выветрившиеся	2400	УI	5-6
Диабаз слабовыветрившийся	2600	IX	I2-I4
Известняк плотный скварцованный	2800-2900	IX	I2-I4
Кварцит с заметной сланцеватостью	2700-2800	IX	I2-I4
Коренные излившиеся породы (андезиты, базальты, трахиты и др.) со следами выветривания	2600-2800	IX	I2-I4
Коренные глубинные породы (граниты, гнейсы, диориты, сиениты, пор-			

Окончание приложения I

Наименование пород	Объемная масса в целом в естественной влажности $\gamma$ , кг/м <sup>3</sup>	Группа грунтов и пород	Коэффициент крепости по В.В.Протодакинову
Диориты, габро и др.) среднезернистые, не затронутые выветриванием	2800-3300	IX	I2-I4
Сланцы окремненные	-	X	I4-I6
Кварцит без сланцеватости	2700-2800	X	I6-I8
Диабаз крепкий, не затронутый выветриванием	2900	X	I6-I8
Коренные излившиеся породы (андезиты, базальты, трахиты и др.) без следов выветривания	2700-3100	X	I6-I8
Коренные глубинные породы (граниты, гнейсы, диориты, сиениты, порфириты, габро и др.), мелкозернистые не затронутые выветриванием	3100-3500	X	I6-I8
Сланцы кремнистые	-	XI	I6-20
Кремень	2500	XI	I8-20
Диабаз, особо крепкий, не затронутый выветриванием	3000	XI	I8-20
Кварцит мелкозернистый	2900-3000	XI	I8-20
Коренные излившиеся породы (андезиты, базальты, трахиты и др.), микроструктурные, не затронутые выветриванием	3000-3300	XI	I8-20
Коренные глубинные породы (граниты, гнейсы, диориты, сиениты, порфириты, габро и др.), мелкозернистые, не затронутые выветриванием	3100-3500	XI	I8-20

механизмы для подводного рыхления и извлечения тяжелых и скальных грунтов в системе Миннефтегазстрой\*

Тип земснаряда	Разряд по геостру-	Группа разрабатываемых грунтов	Установленная мощность (общая), л.с.	Часовой расход топлива, л.с.	Проектная производительность по рыхлению, м <sup>3</sup> /ч	Максимальная глубина черпания, м	Количество удаляемых в минуту	Способ удаления грунта	Способ перемещения	Размеры судна, м			Осадка при работе, м
										длина	ширина	высота	
Одночерпаковые штанговые, несамостоятельный - дизель - электрический снаряд "Подводник-1"	"0"	IУ-УП	2400	0,41	До 5	20,0	105	Шаланда	Свайный и лебедками	77	15,8	13,0	2,9
Гидравлический экскаватор на понтоле "Подводник-3"	"0"	IУ-УП	760	0,14	140	20,0	-	"	"	31	11,5	-	1,6
Грейферный снаряд типа "Пил-У30", "Ганц"xx	"р"	IУ-УП	-	2-10	20	0,5-20	-	"	Лебедками	43,5	16,0	9,0	1,45
Многочерпаковый снаряд "Самотлор"	"0"	IУ-УП	601,5	0,1	30-50	15	-	"	Свайный	48	10,0	-	1,9
Канатно-скреперная установка КСО-232; КСО-122Г	"р"	IУ-У	-	-	10-25	20	-	Ковшами	Лебедками	-	-	-	-

\* При работе земснарядов предварительному рыхлению подлежат грунты выше УП группы, при работе канатно-скреперных установок - грунты выше IУ группы.

xx Размеры грейферного снаряда указаны для снаряда типа "Ганц".

Механизмы для подводной разработки тяжелых и скальных грунтов в системе  
Минречфлота

Тип земснаряда	Разряд по Регистру	Установленная мощность главного двигателя, л.с.	Техническая производительность (по рыл.) извлеч. м <sup>3</sup> /ч	Максимальная глубина черпания, м	Количество уда-ров в минуту	Способ удаления грунта	Способ работы перемещений	Размеры судна, м			Осадка при работе
								длина	ширина	высота борта	
<u>Земснаряды для рыбления грунта</u>											
Складобильный снаряд ББ-1	0	40	$\frac{3-5}{-}$	15	105	Шаландами	Лебедками	33	14	3	1,2
<u>Земснаряды для извлечения грунта</u>											
многочерпаковый шаландовый самоходный МШС-0-500	0	600	$\frac{-}{500}$	10	-	"	"	50	10,5	3,5	1,9
многочерпаковый шаландовый самоходный МШС-0-350	0	300	$\frac{-}{350}$	10	-	"	"	48	9,2	2,8	1,48
многочерпаковый шаландовый несамоходный МШС-0-250	0	450	$\frac{-}{250}$	8	-	"	"	44,4	9,2	2,8	1,42
многочерпаковый шаландовый несамоходный МШН-Р-150	Р	187	$\frac{-}{150}$	5,5	-	"	"	37,6	8,7	2,3	0,9
Шаландовый несамоходный МН-0-120	0	920	$\frac{-}{120}$	7	-	"	"	34	11,5	2,8	1,33
Грунторазрабатывающий несамоходный МН-Р-60	Р	90	$\frac{-}{40}$	12	-	"	"	25	9	1,6	0,64

47  
X На палубе земснаряда установлен экскаватор Э-652 (имеет обратную лопату, грейфер, крановое оборудование).

## Плавучие средства для удаления извлеченного грунта

Тип судна	Разряд по Регистру	Мощность главного двигателя, л.с.	Часовой расход топлива, т	Грузоподъемность, т	Водоизмещение, с грузом, т	Размеры судна, м			Осадка с грузом	Скорость хода с грузом, км/ч
						длина	ширина	высота		
<u>В системе Миннефтегазстроя</u>										
Шаланда самоходная заморазгужающаяся, проект 7II	0	150		150	392	39	8,3	7,05	1,73	8,0
Шаланда несамоходная саморазгужающаяся, проект 105I	0	-		100	239,7	34,8	8,7	3,05	1,14	-
Шаланда самоходная саморазгужающаяся "Гидроклап"	0 #	544	0,11	800	-	51	9	12,0	3	14
<u>В системе Минречфлота</u>										
Шаланда несамоходная ШГН-Р-100	Р	-		100	240	33	8,5	1,6	1,14	-
Шаланда самоходная ШГС-0-150	0	150		150	392	38,5	8,0	2,2	1,73	8-9
Шаланда самоходная ШГС-0-300	0	225		300	826	50,0	10,0	2,7	2,23	12



Миннефтегазстрой  
Трест Союзподводгазстрой

СУПТР № \_\_\_\_\_  
Земснаряд \_\_\_\_\_

НАРЯД - ЗАДАНИЕ № \_\_\_\_\_

на подводно-земляные работы

Трасса магистрального  
трубопровода \_\_\_\_\_  
Переход через реку \_\_\_\_\_

Разработать подводную траншею в соответствии с указанными требованиями

№ п/п	Требование	Задано	Выполнено
1	К работе приступить (число, месяц)		
2	Работу закончить (число, месяц)		
3	Валовое время (дни, часы)		
4	Размеры траншеи: глубина (от черных до красных отметок по профилю), м ширина по дну, м заложение откосов длина, м объем, м <sup>3</sup> запас на неровность выработки, учтенный при подсчете объемов, см		
5	Характеристика грунта		
6	Способ, место и дальность отвала грунта		
7	Очередность выполнения работ		

Выдал.  
Начальник участка

Принял.  
Командир земснаряда

" " \_\_\_\_\_ 19\_\_ г.

Миннефтегазстрой СССР  
Трест Союзподводгазстрой  
СУПТР № \_\_\_\_\_

Строительство \_\_\_\_\_ провода \_\_\_\_\_  
Подводный переход через \_\_\_\_\_ по \_\_\_\_\_ нитке

А К Т № \_\_\_\_\_  
приемки готовой траншеи для укладки труб от ПК  
" " \_\_\_\_\_ 198 \_\_\_\_ г.

мы, нижеподписавшиеся, представитель \_\_\_\_\_  
тов. \_\_\_\_\_ и представитель СУПТР № \_\_\_\_\_  
тов. \_\_\_\_\_ составили настоящим акт в том, что  
траншея на участке от ПК \_\_\_\_\_ до ПК \_\_\_\_\_  
соответствует проекту (черт. №) \_\_\_\_\_  
\_\_\_\_\_ и техническим условиям \_\_\_\_\_  
\_\_\_\_\_  
\_\_\_\_\_

Траншею считать готовой для укладки \_\_\_\_\_ нитки  
трубопровода. Ведомость промеров глубин и отметок прилагает-  
ся к данному акту.

Представитель \_\_\_\_\_  
Представитель СУПТР № \_\_\_\_\_

## ЛИТЕРАТУРА

1. Магистральные трубопроводы. Нормы проектирования. СНиП П-45-75. М., Стройиздат, 1975.
2. Магистральные трубопроводы. Правила производства и приемки работ. СНиП Ш-42-80. М., Стройиздат, 1973.
3. Правила производства и приемки работ. Земляные сооружения. СНиП Ш-8-76. М., Стройиздат, 1977.
4. Б у я н о в Н. Д., Г е й м а н Л. М., Д а в и - д о в и ч А. П. Добыча и переработка нерудных строительных материалов (краткий справочник). М., Стройиздат, 1972.
5. Инструкция по строительству подводных переходов магистральных трубопроводов. ВСН 2-118-80. ВНИИСТ, М., 1980.
6. В л а с о в А. А. Техническая эксплуатация дноуглубительного флота. М., "Транспорт", 1976.
7. Техническая инструкция по производству землечерпательных работ. МРФ РСФСР. М., "Транспорт". 1968.

## СОДЕРЖАНИЕ

I. Общие положения .....	3
2. Характеристика скальных и тяжелых грунтов .....	4
3. Параметры подводных траншей .....	5
4. Технические средства для подводной разработки, извлечения и удаления грунтов .....	10
5. Вспомогательные технические средства земснаряда.....	13
6. Технические показатели работы земснарядов .....	14
7. Основные требования по организации работ земснарядов и земснаряда .....	17
8. Выбор типа механизмов для подводной разработки траншей ,.....	20
9. Технология разработки подводных траншей в тяжелых и скальных грунтах ,.....	21
10. Организация работ по транспортированию грунта .....	33
II. Контроль качества подводных земляных работ .....	36
12. Учет показателей работы земснарядов .....	37
13. Охрана водной среды при разработке траншей .....	37
14. Техника безопасности .....	38
Приложения .....	41
Литература .....	51

Руководство  
по разработке траншей в скальных и тяжелых грунтах  
плавающими механизмами при строительстве подводных  
переходов магистральных трубопроводов

Р 397-80

Издание ВНИИСТА

Редактор Ф.Д.Остаева                      Корректор Г.Ф.Меликова  
Технический редактор Т.В.Берешева

---

Л-78648	Подписано в печать 6/У 1981 г.	Формат 60x84/16
Печ.л. 3,25	Уч.-изд.л. 2,8	Лук.л. 1,625
Тираж 800 экз.	Цена 28 к.	Заказ 62

---

Ротапринт ВНИИСТА