

**ПЛИТЫ ОПОРНЫЕ  
ДЛЯ ОПОР  
ТРУБОПРОВОДОВ  
ТЭС И АЭС**

**ОСТ 108.275.44 — 80**

Взамен МВН 138—66

**КОНСТРУКЦИЯ И РАЗМЕРЫ**

ОКП 31 1312

Указанием Министерства энергетического машиностроения от 30.06.80  
№ ЮК-002, 5261 срок введения установлен

с 01.01.82<sup>85</sup>

с 01.01.93

Несоблюдение стандарта преследуется по закону

1. Настоящий стандарт распространяется на опорные плиты, входящие в блоки катковых опор трубопроводов ТЭС и АЭС.
2. Конструкция, основные размеры и материал деталей должны соответствовать указанным на чертеже и в таблице.
3. Маркировать: обозначение по стандарту, товарный знак.
4. Технические требования — по ОСТ 108.275.50—80.

Издание официальное

Перепечатка воспрещена

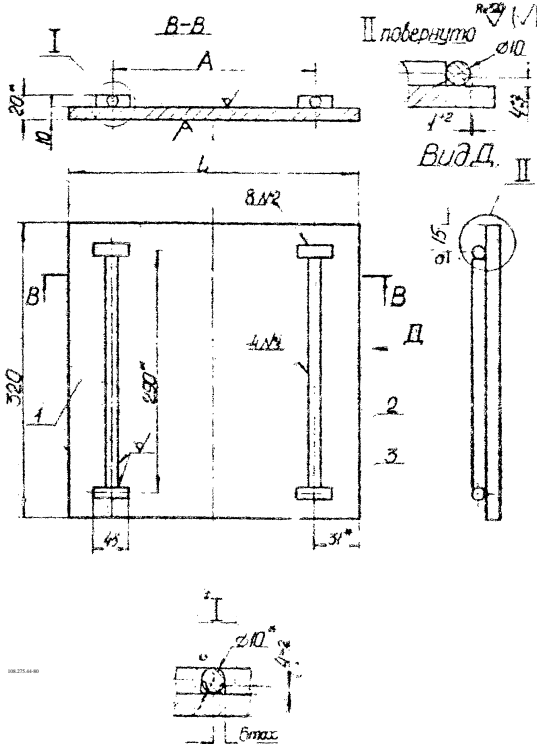
Издание с Изменением № 1, утвержденным в ноябре 1980 г.

136 *Иркутск в 1983г*

Изменение №2

ОСТ 108.275.44-80

Стр 2



основание: 2 - направляющая 3 - шток