

УДН 621.643—219

Группа Е28

О Т Р А С Л Е В О Й С Т А Н Д А Р Т

**ПЛИТЫ НАПРАВЛЯЮЩИЕ
ДЛЯ ОПОР ТРУБОПРОВОДОВ
ТЭС И АЭС**

ОСТ 108.275.41—80

Взамен МВН 137—63

КОНСТРУКЦИЯ И РАЗМЕРЫ
ОКП 31 1312

Указанием Министерства энергетического машиностроения от 30.06.80
№ ЮК-002/5261 срок введения установлен

с 01.01.80

ис 01.01.93

Несоблюдение стандарта преследуется по закону

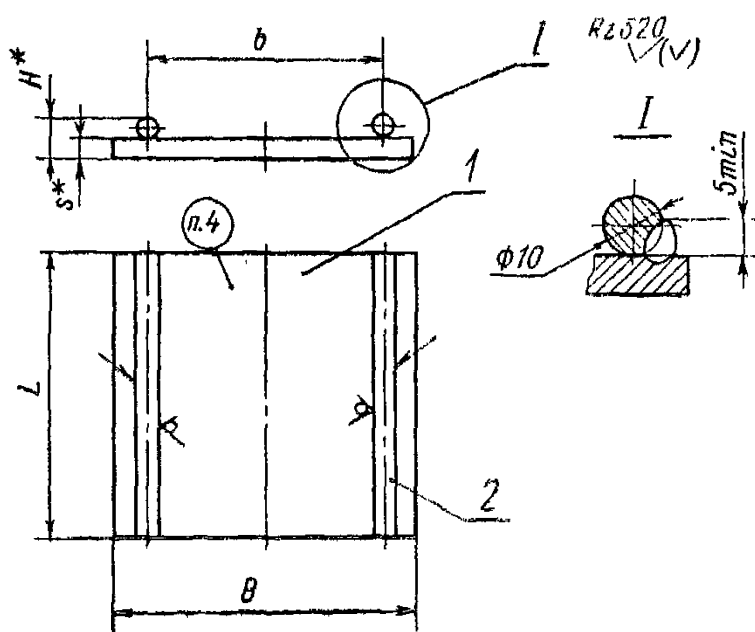
1. Настоящий стандарт распространяется на направляющие плиты для хомутовых и приварных скользящих направляющих опор стационарных и турбинных трубопроводов из бесшовных труб наружным диаметром 57—720 мм и из электросварных труб наружным диаметром 530—1420 мм для ТЭС и АЭС.
2. Конструкция, размеры и материал деталей должны соответствовать указанным на чертеже и в таблице.
3. Сварку производить электродами типа Э46А ГОСТ 9467—75.
4. Маркировать: обозначение по стандарту, товарный знак.
5. Технические требования — по ОСТ 108.275.50—80.

Издание официальное

Перепечатка воспрещена

Издание с Изменением № 1, утвержденным в ноябре 1980 г.

108 Проверен в 1983 г.



1 — основание; 2 — направляющая

Размеры в мм

Исполнение	В		h (пред. откл. ±1)	H	L		s	Масса плав- ленного металла, кг	Масса, кг	Основание, поз. 1 1 шт.		Направляющая, поз. 2 2 шт.	
	Номш.	Пред. откл.			Материал	Масса, кг				Материал	Масса, кг	1 шт.	общая
01	57	110	±1,5	75	16	250	6	0,10	1,61	ВСтЗп3 ГОСТ 14637-79	1,30	0,155	0,310
02	76	125	±2,0	90					1,70		1,48		
03	89	130		100					1,94		1,53		
04	108	150		115					2,08		1,77		
05	133	175		140					2,38		2,07		
06	159	205		165					2,73		2,42		
07	194	235		200	18	300	8	0,12	4,79	ВСтЗп5 ГОСТ 14637-79	4,42	0,185	0,370
08	219	250	215	5,07					4,70				
09	245	280	245	5,43					5,26				
10	273	310	275	6,20					5,83				
11	325	325	295	±3,0	400	10	0,16	8,65	ВСтЗп5 ГОСТ 14637-79	8,16	0,246	0,492	
12	377	350	325					9,28		8,79			
13	426	410	370					10,79		10,30			
14	465	440	405	20	500	10	0,20	17,89	ВСтЗп5 ГОСТ 14637-79	17,27	0,308	0,616	
15	530	545	510					22,00		21,39			
16	530 ^{нз}	325	295					40,69		10,9			10,20

0,246 / 0,492
0,246 / 0,492

Исполнение	Внешний диаметр трубопровода		В		b (пред. откл. = 1)	H*	L		s**	Масса наплавленного металла, кг	Масса, кг	Основание, поз. 1 1 шт.		Направляющая, поз. 2 2 шт.		
			Номш.	Пред. откл.			Помил.	Пред. откл.				Материал	Масса, кг	Материал	Масса, кг	
															1 шт.	общая
17	630	645	±3,0	610	20	±3,0	10	500	0,20	25,94	Ст3пс5 ГОСТ 14037-79	25,32	0,310	0,620		
18	630**	380		345				400	0,16	12,42		11,93	0,308	0,616		
19	720	715		680				500	0,20	28,68		28,06	0,310	0,620		
18	720**	380		345				400	0,16	12,42		11,93	0,308	0,616		
20	820**	440		405				500	0,20	20,64		17,89	17,27	0,310	0,620	
21	1020**	510		475								20,02	0,310	0,620		
22	1220**	590		555								23,78	23,16	0,310	0,620	
23	1420**	715		680								23,68	23,06	0,310	0,620	

* Размеры для справок.

** Электросварные трубы.

Пример условного обозначения направляющей плиты исполнения 12 для скользящей направляющей опоры трубопровода наружным диаметром 377 мм:

ПЛИТА 377 12ОСТ 108.275.41—80