

**ОПОРА СКОЛЬЗЯЩАЯ
НАПРАВЛЯЮЩАЯ
ТРУБОПРОВОДОВ
НАРУЖНЫМ ДИАМЕТРОМ
325 мм ДЛЯ АЭС**

КОНСТРУКЦИЯ И РАЗМЕРЫ
ОКП 89 3719 0020

ОСТ 108.275.36—80

Введен впервые

Указанием Министерства энергетического машиностроения от 30.06.80
№ ЮК-002/5261 срок введения установлен

с 01.01.82

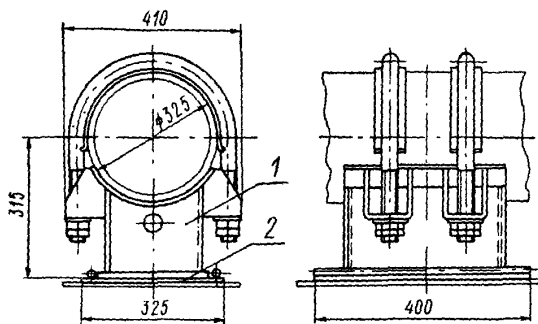
Несоблюдение стандарта преследуется по закону

1. Настоящий стандарт распространяется на скользящую направляющую двухугольную опору трубопроводов наружным диаметром 325 мм из коррозионно-стойкой стали аустенитного класса с температурой среды не более 360°C для АЭС.

2. Конструкция и основные размеры должны соответствовать указанным на чертеже.

3. Масса опоры 35 кг.

4. Технические требования — по ОСТ 108.275.50—80.



1 — опора скользящая 325 ОСТ 108.275.32—80; 2 — плита направляющая 325 ГОСТ 108.275.41—80

Условное обозначение скользящей направляющей двухкомут-
вой опоры трубопровода наружным диаметром 325 мм:

ОПОРА 325 ОСТ 108.275.36—80

