

**ОПОРЫ СКОЛЬЗЯЩИЕ
ОДНОХОМУТОВЫЕ
ТРУБОПРОВОДОВ ИЗ
КОРРОЗИОННО-СТОЙКОЙ
СТАЛИ АУСТЕНИТНОГО
КЛАССА ДЛЯ АЭС
КОНСТРУКЦИЯ И РАЗМЕРЫ
ОКП 09 3719 0017**

ОСТ 108.275.31—80

Введен впервые

Изданием Министерства энергетического машиностроения от 30 06 80
ЭОК-002/5261 срок введения установлен

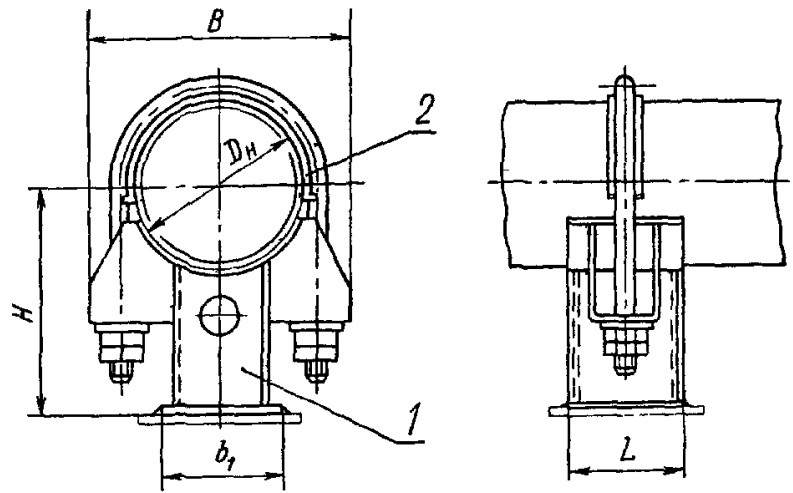
с 01 01 82
до 01 01 93

Несоблюдение стандарта преследуется по закону

1 Настоящий стандарт распространяется на скользящие одно-
хомутовые опоры трубопроводов наружным диаметром 57—273 мм
из коррозионно-стойкой стали аустенитного класса с температурой
среды не более 360°C и температурой среды не более 450°C для
исполнения 07 (табл 1) для АЭС

2 Конструкция, основные размеры и допускаемые усилия на
опоры (при использовании их в качестве неподвижных) должны
соответствовать указанным на чертеже и в табл 1 и 2

3 Технические требования — по ОСТ 108 275 50—80



1 — опора однокутовая; 2 — прокладка

Таблица 1

Размеры в мм

Исполнение	Наружный диаметр трубопровода $D_{\text{н}}$	B	b_1	H	L	Масса, кг	Опора однохомутовая, поз. 1 1 шт.	Прокладка, поз 2 1 шт
							Исполнение	
							по ОСТ 108 275 37—80	по ОСТ 108 386 02—80
01	57	106	60	122	90	1,6	12	01
02	76	126	75	128		1,8	13	02
03	89	133 135	85	135		2,0	14	03
04	108	152 157	100	154	80	2,7	19	04
05	133	188 191	125	171	85	4,0	20	05
06	159	224	150	178		4,6	21	06
07		220 224				3,8	22	
08	219	298	200	267	120	10,2	23	07
09	245	324	230	272		12,4	24	08
10	273	354 358	260	281 280		13,1	25	09

ОСТ 108.275.31—80 Стр. 3

Таблица 2

Усилия в кН(кгс)

Исполнение	Наружный диаметр трубопровода D_n , мм	F , см ²	W_I , см ³	W_{II} , см ³	Допускаемое осевое усилие P_z при температуре среды, °С							
					20	280	360	450	20	280	360	450
					при поперечном усилнии $P_z = P_v$				при поперечном усилнии $P_z = 0,5P_v$			
01	57	6,70	14,11	10,64	4,5 (459)	3,8 (387)	3,6 (367)	—	6,4 (653)	5,4 (550)	5,0 (510)	—
02	76	7,48	16,90	14,85	5,6 (571)	4,6 (469)	4,4 (449)	—	7,6 (775)	6,3 (642)	6,0 (612)	—
03	89	7,09	14,00	14,65	4,8 (489)	3,9 (398)	3,7 (377)	—	6,3 (642)	5,2 (530)	5,0 (510)	—
04	108	12,38	27,18	30,33	8,3 (846)	6,7 (683)	6,5 (663)	—	8,3 (846)	6,7 (683)	6,5 (663)	—
05	133	14,90	36,63	45,78	11,3 (1152)	9,8 (999)	9,3 (948)	—	14,9 (1519)	12,5 (1275)	11,9 (1213)	—
06	159	16,75	42,80	59,44	13,1 (1336)	11,3 (1152)	10,7 (1091)	—	16,7 (1703)	14,3 (1458)	13,1 (1336)	—
07								10,4 (1060)				13,1 (1336)
08	219	23,80	88,23	121,21	18,4 (1876)	15,5 (1580)	14,3 (1458)	—	23,8 (2427)	19,6 (1999)	18,4 (1876)	—
09	245	26,00	98,85	146,31	20,8 (2121)	17,3 (1764)	16,1 (1642)	—	26,2 (2672)	22,0 (2243)	20,8 (2121)	—
10	273	28,51	111,10	177,63	23,2 (2366)	19,6 (1999)	18,4 (1876)	—	28,6 (2916)	23,8 (2427)	22,6 (2304)	—

Примечания

1 W_I и W_{II} — моменты сопротивления расчетного сечения шва сварного соединения угольников с основанием относительно осей симметрии основания z и y соответственно (см чертеж ОСТ 108 275 39—80)

2 F — площадь расчетного сечения шва сварного соединения угольников с основанием

Пример условного обозначения скользящей однохомутовой опоры исполнения 08 для трубопро-

ЛИСТ РЕГИСТРАЦИИ ИЗМЕНЕНИЙ ОСТ 108.275 31—80

Мем.	Номера листов (страниц)				Номер доку- мента	Подпись	Дата	Срок введения изменения
	измененных	замененных	новых	аннулиро- ванных				