

УДК 621.843.4.089:629.7

Группа Д15

ОТРАСЛЕВЫЕ СТАНДАРТЫ

ПРОХОДНИКИ ФЛАНЦЕВЫЕ Конструкция и размеры

ОСТ 1 12937-77
ОСТ 1 12938-77
ОСТ 1 12939-77
ОСТ 1 14681-90

На 5 страницах

Введен впервые

Проверено в 1985 г.

ОКП 75 9510

Распоряжением Министерства от 22 декабря 1977 г.

№ 087-16

срок введения установлен с 1 января 1979 г.

Несоблюдение стандарта преследуется по закону

1. Настоящие стандарты распространяются на фланцевые проходники, предназначенные для соединений трубопроводов с углом конуса 24° .

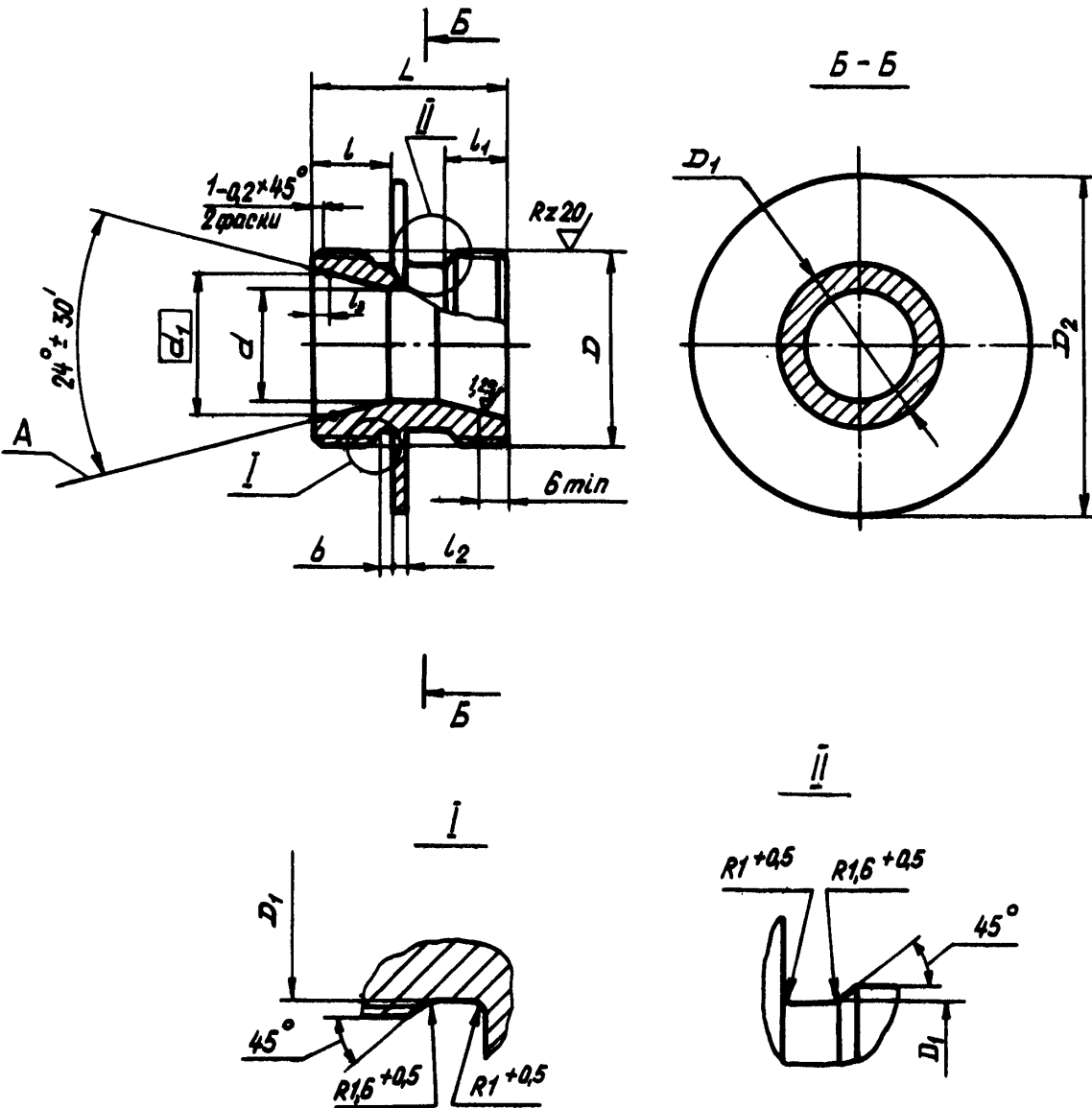
№ п. изм.	№ п. изм.	1	2	3	4	5
		8086	10017	10291	10829	11009
№ п. дубликата	№ п. подлинника	3861				

ОСТ 1 12937-77—ОСТ 1 12939-77, Стр. 2

ОСТ 1 14681-90

2. Конструкция и размеры фланцевых проходников должны соответствовать указанным на чертеже и в таблице.

Rz 40 / (✓)



1	2	4	5
8086	10017	10828	11609
429.			
429.			

Изм. №	Исполнитель	Дата
5661		
Изм. №	Исполнитель	Дата

ОСТ 1 12937-77—ОСТ 1 12939-77, Стр. 3

ОСТ 1 14681-90

Размеры, мм

Наружный диаметр трубы * D_H	D	D_1	D_2	d	d_1	l	l_1	l_2	l_3		b	Масса, г		
									Пред. откл. $\pm 0,1$	L		Титано- вый сплав	Сталь	
6	MR12x1,25	10,2	29	5	8,0	10	8				26	2,5	11,4	19,9
	MR12x1,5	9,8											11	27
8	MR14x1,5	11,8	34	7	10,0								20,1	34,9
10	MR16x1,5	13,8	40	9	12,0								12	9
12	MR18x1,5	15,8	42	10	14,0								25,2	43,8
14	MR20x1,5	17,8		12	16,0								31	30,6
16	MR22x1,5	19,8	48	14	18,0								31,1	54,2
18	MR24x1,5	21,8		16	20,0								31	38,8
20	MR27x1,5	24,8	51	18	22,4								57,3	99,7
22	MR30x1,5	27,8	54	20	24,4								13	10
25	MR33x1,5	30,8	60	23	27,4								69,1	120,2
28	MR36x1,5	33,8	61	26	30,4								13	10
30	MR39x1,5	36,8	67	28	33,0								100,3	178,1
32	MR42x2	39,0	70	30	35,0								14	10
34	MR42x2	39,0		70	32	36,6								98,5
36	MR45x2	42,0	34		39,0	14								10
38	MR48x2	45,0	76	36	41,0								127,1	222,1
42	MR52x2	49,0	80	40	45,0								14	10

3. Материал: титановые сплавы ВТ3-1, ВТ6 ОСТ 1 90173-75 и ОСТ 1 90266-86, круг г/к 13X11H2B2MФШ ТУ 14-1-3297-82; круг г/к 15X16H2AM-Ш ТУ 14-1-948-74.

4. Термическая обработка^{*)}: проходники из титанового сплава - отжечь, группа контроля 5 ОСТ 1 00021-78, из стали 25... 35 HRC₉, группа контроля 4 ОСТ 1 00021-78.

5. Неуказанные предельные отклонения размеров, формы и расположения поверхностей - по ОСТ 1 00022-80.

^{*)} Размер для справок.

^{**)} По действующему в отрасли документу.

№ 1211.
№ 1211.
10829
10291
10017
8098

№ дубляжа
№ свидетельства
9361

ОСТ 1 12937-77—ОСТ 1 12939-77, Стр. 4
ОСТ 1 14681-90

6. Допуск радиального биения поверхности А относительно оси резьбы - 0,05 мм.

7. Покрытие проходников из стали: Хим.Пас, из титанового сплава Ан.Окс 2-3^к.

8. Маркировать обозначение и клеймить окончательную приемку на бирке для партии деталей.

9. Технические условия - по ОСТ 1 00943-79.

Пример наименования и обозначения фланцевого проходника к трубопроводу $D_H = 12$ мм из титанового сплава BT3-1:

Проходник фланцевый 12-ОСТ 1 12937-77

То же, из титанового сплава BT6:

Проходник фланцевый 12-ОСТ 1 14681-90

То же, из стали 13X11H2B2MФ-Ш:

Проходник фланцевый 12-ОСТ 1 12938-77

То же, из стали 15X16H2AM-Ш:

Проходник фланцевый 12-ОСТ 1 12939-77

В обозначение фланцевого проходника к трубопроводу $D_H = 6$ мм с резьбой МН12х1,5 дополнительно вводится шаг резьбы, например:

Проходник фланцевый 6-1,5'-ОСТ 1 12939-77

* По действующему в отрасли документу.

№ пп.	5	3	2	1
	11609	10291	10017	

№ пп. документа	3561
№ пп. свидетельства	

