

УДК 621.643.4.065

Группа Г18

ОТРАСЛЕВЫЕ СТАНДАРТЫ

ШТУЦЕРА ПОВОРОТНЫЕ Конструкция и размеры

ОСТ 1 12533-76
ОСТ 1 12534-76

На 6 страницах

Взамен 5820А, 5821А

Проверено в 1987 г.

Распоряжением Министерства от 3 мая 1976 г.

№ 087-16

срок введения установлен с 1 января 1977 г.

Несоблюдение стандарта преследуется по закону

ПОВОРОТНЫЕ ШТУЦЕРА ПО ОСТ 1 12533-76, ОСТ 1 12534-76
ВЗАИМОЗАМЕНЯЕМЫ С ПОВОРОТНЫМИ ШТУЦЕРАМИ
ПО НОРМАЛЯМ 5820А, 5821А СООТВЕТСТВЕННО

1. Настоящий стандарт распространяется на поворотные штуцера, предназначенные для соединения поворотных угольников с трубопроводами жидкостных и газовых систем самолетов и вертолетов.

Издание официальное

Перепечатка воспрещена

№ изм.	1	2
№ изв.	10510	11353

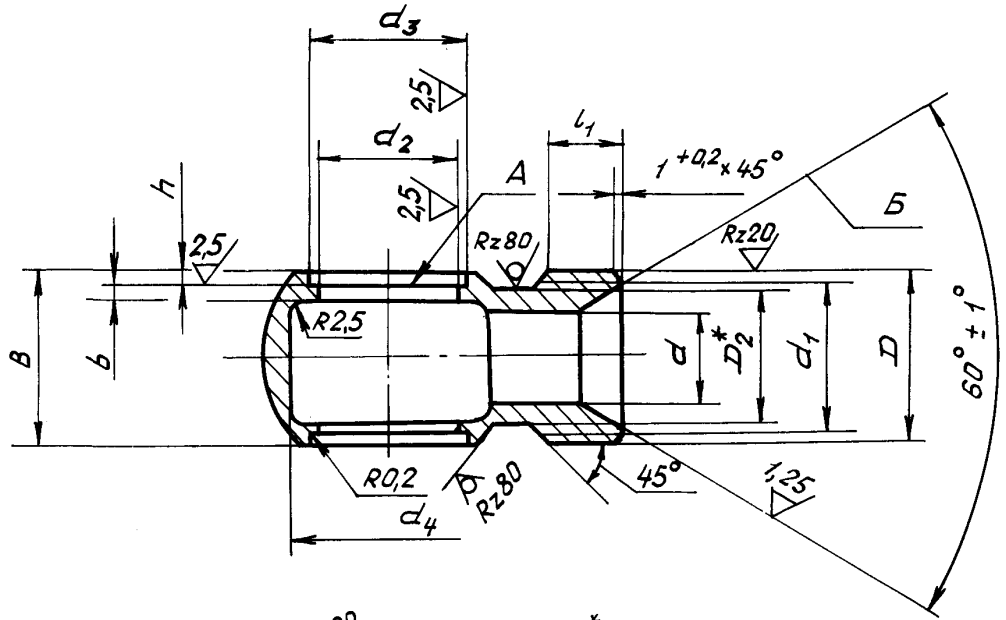
2801

Ив. № дубликата	
Ив. № подлинника	

2. Конструкция и размеры поворотных штуцеров должны соответствовать указанным на черт. 1 и 2 и в таблице.

Для $D_H = 6+8$ мм

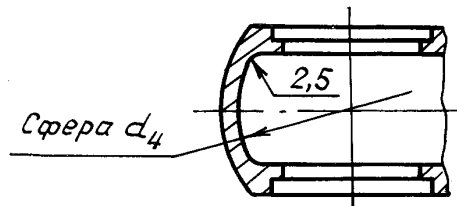
Rz40 / (✓)



Черт. 1

Для $D_H = 10+18$ мм

Остальное - см. черт. 1



Черт. 2

* Размер для справок.

№ изм.
№ изв.

2801

Изм. № дубликата
Изм. № подлинника

Инв. № дубликата	
Инв. № подлинника	2801

№ изм.	1																	
№ изв.	10510																	

Размеры, мм

Наружный диаметр труб D_H^*	Применяемость		d	d_1	d_2	d_3 Пред. откл. Н11	d_4	D	D_1	D_2	l	l_1	h	b	B	r	Масса 100 шт., кг
	38ХА	14Х17Н2															
6			4	11,0	10,2	13	17	M14x1,5	21	9	25	9	2,0	1,5	14	1,6	2,25
8			6	13,0	12,2	15	21	M16x1,5	25	11	27				16		3,36
10			8	15,0	14,2	17	24	M18x1,5	28	13	28	11	2,0	2,0	19	2,5	4,60
12			10	17,0	16,2	19	27	M20x1,5	31	15	30				21		5,83
14			12	19,0	18,2	21	31	M22x1,5	35	17	31				24		7,18
16			14	21,0	20,2	23	33	M24x1,5	37	19	34	11	2,5	2,5	25	2,5	9,40
18			16	24,0	22,2	25	37	M27x1,5	42	22	36				29		13,31

* Размер для справок.

3. Материал: штамповка из стали 38ХА ОСТ 1 90085-82 и стали 14Х17Н2 (14Х17Н2) ОСТ 1 90176-75, группа контроля III.

4. Термическая обработка: 29,0 . . . 35,5 HRC₉ - для штуцеров из стали 38ХА; 23,0 . . . 32,0 HRC₉ - для штуцеров из стали 14Х17Н2.* Группа контроля 4 ОСТ 1 00021-78.

5. Резьба - по ОСТ 1 00105-83, поле допуска 6е.

6. Предельные отклонения размеров необрабатываемых поверхностей - по ОСТ 1 41187-78, класс точности 5.

7. Неуказанные предельные отклонения размеров, формы и расположения поверхностей - по ОСТ 1 00022-80.

8. Допуск радиального биения поверхности d_3 и допуск торцового биения поверхности А относительно оси поверхности d_2 - не более 0,05 мм; допуск радиального биения поверхности Б относительно оси резьбы - не более 0,1 мм.

9. Покрытие: Кд 9.фос.окс - для штуцеров из стали 38ХА; Хим.Пас - для штуцеров из стали 14Х17Н2.*

10. Маркировать и клеймить - по ОСТ 1 00804-76.

11. Таблица соответствия поворотных штуцеров по настоящим стандартам поворотным штуцерам по нормам 5820А, 5821А приведена в справочном приложении.

12. Технические условия - по ОСТ 1 00804-76.

Пример наименования и обозначения поворотного штуцера к трубопроводу с $D_H = 8$ мм из стали 38ХА:

Штуцер поворотный 8-ОСТ 1 12533-76

То же, из стали 14Х17Н2:

Штуцер поворотный 8-ОСТ 1 12534-76

Име. № дубликата
Име. № подлинника

2801

№ изм.
№ изв.

1

10510

2

11353

* По действующему в отрасли документу.

ПРИЛОЖЕНИЕ

Справочное

Таблица соответствия поворотных штуцеров
по настоящим стандартам поворотным штуцерам
по нормам 5820А, 5821А

Обозначение	
по стандарту	по нормам
6-ОСТ 1 12533-76	5820А-4
8-ОСТ 1 12533-76	5820А-6
10-ОСТ 1 12533-76	5820А-8
12-ОСТ 1 12533-76	5820А-10
14-ОСТ 1 12533-76	5820А-12
16-ОСТ 1 12533-76	5820А-14
18-ОСТ 1 12533-76	5820А-16
6-ОСТ 1 12534-76	5821А-4
8-ОСТ 1 12534-76	5821А-6
10-ОСТ 1 12534-76	5821А-8
12-ОСТ 1 12534-76	5821А-10
14-ОСТ 1 12534-76	5821А-12
16-ОСТ 1 12534-76	5821А-14
18-ОСТ 1 12534-76	5821А-16

№ изм.	№ изв.

Изм. № дубликата	Изм. № подлинника
	2801

Изм. № дубликата	Изм. № подлинника
	2801

ЛИСТ РЕГИСТРАЦИИ ИЗМЕНЕНИЙ

Номер изме- нения	Номер листа (страницы)				Номер доку- мента	Подпись	Дата внесе- ния изм.	Дата введения изм.
	изме- ненного	замене- нного	нового	аннули- рован- ного				
1	1-4	-	-	-	10510	Кудин	17.07.87	1.01.88г.
2	1,4	-	-	-	11953	Кудин	10.05.90	1.07.90г.

в. № дубликата	2801
Или. № подлинника	