

# Ведомственные строительные нормы

ПРИМЕНЕНИЕ ГРУППОВОЙ УСТАНОВКИ  
ЖЕЛЕЗОБЕТОННЫХ УТЯЖЕЛИТЕЛЕЙ  
ТИПА УБО  
С ИСПОЛЬЗОВАНИЕМ БАЛЛАСТИРУЮЩЕЙ  
СПОСОБНОСТИ ГРУНТА

ВСН 204-86

Миннефтегазстрой

Издание официальное

МИНИСТЕРСТВО СТРОИТЕЛЬСТВА ПРЕДПРИЯТИЙ  
НЕФТЯНОЙ И ГАЗОВОЙ ПРОМЫШЛЕННОСТИ

ВСЕСОЮЗНЫЙ НАУЧНО-ИССЛЕДОВАТЕЛЬСКИЙ ИНСТИТУТ  
ПО СТРОИТЕЛЬСТВУ МАГИСТРАЛЬНЫХ ТРУБОПРОВОДОВ

---

МИНИСТЕРСТВО ГАЗОВОЙ ПРОМЫШЛЕННОСТИ

ЮжНИИгипрогаз

Москва 1986

Листок учета использования издания  
на открытом просмотре литературы.

У В Л А А Е М Ы .

Ч И Т А Т Е Л Ь !

При обращении к данному источнику  
поставьте, пожалуйста, свои

ПОДПИСЬ

# Ведомственные строительные нормы

ПРИМЕНЕНИЕ ГРУППОВОЙ УСТАНОВКИ  
ЖЕЛЕЗОБЕТОННЫХ УТЯЖЕЛИТЕЛЕЙ  
ТИПА УБО  
С ИСПОЛЬЗОВАНИЕМ БАЛЛАСТИРУЮЩЕЙ  
СПОСОБНОСТИ ГРУНТА

ВСН 204-86

Миннефтегазстрой

Издание официальное

МИНИСТЕРСТВО СТРОИТЕЛЬСТВА ПРЕДПРИЯТИЙ  
НЕФТЯНОЙ И ГАЗОВОЙ ПРОМЫШЛЕННОСТИ

ВСЕСОЮЗНЫЙ НАУЧНО-ИССЛЕДОВАТЕЛЬСКИЙ ИНСТИТУТ  
ПО СТРОИТЕЛЬСТВУ МАГИСТРАЛЬНЫХ ТРУБОПРОВОДОВ

МИНИСТЕРСТВО ГАЗОВОЙ ПРОМЫШЛЕННОСТИ

ЮжНИИгипрогаз

Москва 1986

**РАЗРАБОТАНЫ И ВНЕСЕНЫ** Всесоюзным научно-исследовательским институтом по строительству магистральных трубопроводов (ВНИИСТ) Миннефтегазстроя

К.И. Зайцев - канд. техн. наук, зам. директора  
Н.Д. Васильев - канд. техн. наук, зав. отделом  
В.Г. Качев - канд. техн. наук, зав. лабораторией  
В.Е. Поляков - канд. техн. наук, ст. науч. сотр.  
А.Д. Решетников - канд. техн. наук, ст. науч. сотр.  
И.Е. Михайленко - канд. техн. наук, ст. науч. сотр.  
А.Б. Айнобиндер - канд. техн. наук, зав. лабораторией  
В.Н. Арсеньев - ст. инженер  
Г.А. Горшкова - мл. науч. сотр.  
С.В. Твердосмед - мл. науч. сотр.

ДжНИИГипрогазом Мингазпрома  
Е.В. Ермолаев - нач. отдела  
Н.Н. Желудков - гл. специалист  
В.С. Сумароков - гл. конструктор

Гипроспецгазом Мингазпрома  
Л.Н. Суворов - нач. отдела  
Ю.Н. Иванов - гл. специалист

Главвостоктрубопроводстроем Миннефтегазстроя  
Е.Г. Елизарьев - нач. управления

Трестом Севертрубопроводстрой Миннефтегазстроя  
Б.А. Шуклаев - зам. управляющего

ПНИИСом Госстроя СССР  
Т.В. Нефедова - мл. науч. сотр.

**ПОДГОТОВЛЕНА К УТВЕРЖДЕНИЮ** Главным техническим управлением Миннефтегазстроя

М.В. Машков - нач. отдела

**СОГЛАСОВАНЫ** Главным техническим управлением Миннефтегазстроя

О.М. Иванцов - д-р техн. наук, начальник управления  
Техническим управлением Мингазпрома  
Э.Л. Вольский - гл. инженер управления  
Управлением проектных и исследовательских работ Мингазпрома  
В.Д. Батозский - начальник управления  
Управлением капитального строительства Мингазпрома  
А.М. Гершман - главный инженер управления

Министерство строительства предприятий нефтяной и газовой промышленности	Ведомственные строительные нормы	ВСН 204-86
	Применение групповой установки железобетонных утяжелителей типа УБО и использованием балластирующей способности грунта	Миннефтегазстрой Первые

## 1. ОБЩИЕ ПОЛОЖЕНИЯ

1.1. Настоящие Ведомственные строительные нормы распространяются на проектирование и строительство магистральных и промышленных трубопроводов в условиях обводненной и заболоченной местности для обеспечения их устойчивого положения на проектных отметках путем применения групповой установки железобетонных утяжелителей типа УБО с использованием балластирующей способности грунта.

1.2. Ведомственные строительные нормы разработаны в развитие глав СНиП 2.05.06-85 "Магистральные трубопроводы. Нормы проектирования" и СНиП III.42-80 "Магистральные трубопроводы. Правила производства и приемки работ" и регламентируют вопросы, связанные с использованием балластирующей способности грунта в сочетании с железобетонными утяжелителями.

1.3. Балластировка трубопроводов утяжелителями типа УБО с использованием балластирующей способности грунта применяется на периодически обводняемых участках трассы, включая поймы рек, а также на обводненных и заболоченных участках, болотах всех типов глубиной 1,5-2,5 м, вечномёрзлых грунтах и торфяниках при уровне обводненности траншеи в период строительства ниже верхней образующей трубопровода, уложенного на проектные отметки приложением сосредоточенной нагрузки или проведением водоотливных работ с устройством грунтовых перемычек и т.д. При невозможности осуществления водоотлива и указанных мероприятий балластировка осуществляется одиночными грузами-утяжелителями.

1.4. Балластировка трубопровода утяжелителями типа УБО с использованием дополнительной балластирующей способности грун-

Внесены ВНИИСТОм, ОЭР	Утверждены Миннефтегазстроем 14 апреля 1986 г. Утверждены Мингазпромом 20 мая 1986 г.	Срок введения в действие 1 августа 1986г.
-----------------------------	--	---

та применяется для трубопроводов диаметром до 1420 мм преимущественно на прямолинейных участках. Возможно применение способа и на криволинейных участках трассы в вертикальной и горизонтальной плоскостях с расположением грузов в вершине угла. Для уменьшения напряжений в вершине вертикального угла и повышения надежности предпочтительна балластировка с переменным шагом в соответствии с эпурой напряжений металла.

1.5. Утяжелители типа УБО или других конструкций, используемые для группового метода балластировки трубопроводов, должны соответствовать требованиям ОСТ 102-99-85 "Утяжелители железобетонные для трубопроводов. Общие технические требования", а также Техническим условиям ТУ 102-300-81 "Утяжелители сборные железобетонные охватывающего типа УБО". Для обеспечения сохранности изоляционного покрытия трубопровода блоки утяжелителей в месте контакта с трубой оснащаются защитными накладками из НСМ, армобутила и т.д.

1.6. При групповом методе монтажа утяжелителей с использованием дополнительной балластирующей способности грунта следует преимущественно применять железобетонные утяжелители типа УБО-М, конструкция которых позволяет осуществлять сплошную (безазорную) их установку на трубопроводе; возможно применение и других конструкций грузов-утяжелителей с образованием вмещающей полости для грунта.

1.7. Во избежание утечек грунта из полости, образованной группой утяжелителей типа УБО или других конструкций через зазоры между утяжелителями, необходимо предусматривать мероприятия, препятствующие этому, например, выстилка нетканого синтетического материала (ВСН 193-86 «Линнефтегазстрой»). На участках болот применяется привозной устойчивый минеральный грунт.

1.8. В качестве заполнителя при балластировке трубопроводов утяжелителями типа УБО следует применять минеральные грунты, имеющие большую объемную массу, устойчивую структуру и высокий коэффициент фильтрации.

1.9. Применение балластировки трубопроводов утяжелителями типа УБО с использованием дополнительной балластирующей способности минерального грунта засыпки позволит:

снизить расход железобетона в зависимости от физико-механических характеристик применяемых грунтов;

сократить объемы земляных работ;  
повысить темпы и качество строительно-монтажных работ, а также сократить сроки строительства.

## 2. РАСЧЕТНЫЕ ПОЛОЖЕНИЯ

2.1. При групповой установке железобетонных утяжелителей типа УБО в суммарную расчетную нагрузку на трубопровод, действующую вниз, следует включать массу грунта, находящегося между утяжелителями и трубопроводом (рис.1).

При проверке устойчивости положения (против всплытия) трубопроводов расчетная удерживающая нагрузка  $q_{гр}^p$  от этой массы грунта определяется по формуле

$$q_{гр}^p = \frac{n_r q_{гр}^н}{\gamma_n}, \quad (1)$$

где  $n_r$  - коэффициент надежности по нагрузке от массы грунта, определяется по табл.13 СНиП 2.05.06-85;

$q_{гр}^н$  - нормативная удерживающая нагрузка, кН/м;

$\gamma_n$  - коэффициент надежности конструкции по назначению, принимаемый  $\gamma_n = 1,2$ .

2.2. Нормативная удерживающая нагрузка  $q_{гр}^н$  при полностью обводненном грунте засыпки траншеи определяется по следующему выражению:

$$q_{гр}^н = F \gamma_{взв}, \quad (2)$$

где  $F$  - площадь поперечного сечения призмы грунта, принимаемого в расчет суммарной нагрузки на трубопровод, действующей вниз, определяется по формуле (3),  $m^2$ ;

$\gamma_{взв}$  - расчетный объемный вес грунта во взвешенном состоянии, определяется по формуле (4),  $kH/m^3$ . На стадии составления проекта  $\gamma_{взв}$  может быть принято по данным ШИИИСа (приложение I).

(Пример расчета  $q_{гр}^н$  см. в приложении 2).

2.3. Площадь поперечного сечения призмы грунта следует определять по формуле

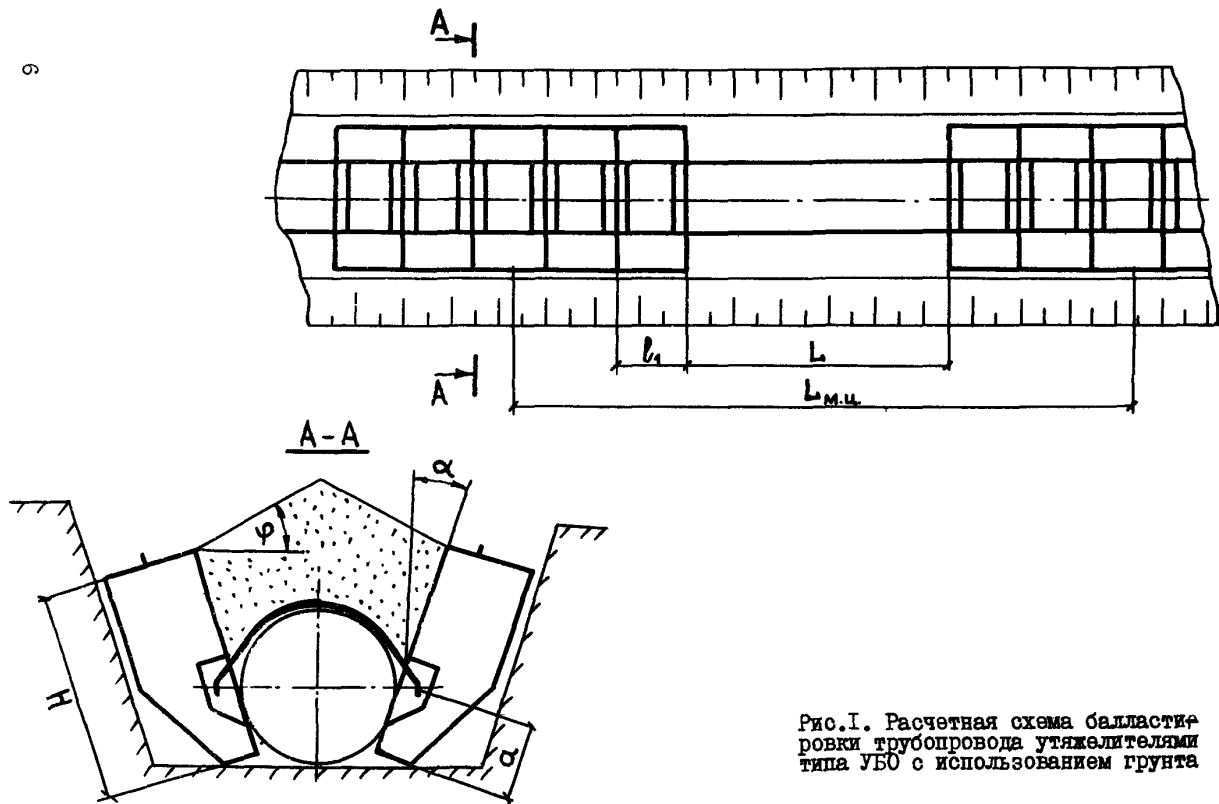


Рис.1. Расчетная схема балластной  
 ровки трубопровода утяжелителями  
 типа УБО с использованием грунта



$$F = [D + (H-a)\sin\alpha] (H-a)\cos\alpha - \frac{\pi D^2}{8} + \left[ \frac{D+2(H-a)\sin\alpha}{2} \right] i_{\text{гр}} \varphi, \quad (3)$$

где  $D$  - наружный диаметр трубопровода с учетом толщины изоляционного покрытия, м;

$H, a$  - конструктивные размеры утяжелителей, определяемые по ТУ 102-300-81, м;

$\alpha$  - угол развала утяжелителей, принимаемый равным  $10^\circ$  для всех диаметров трубопровода;

$\varphi$  - расчетный угол внутреннего трения грунта обратной засыпки, принимаемый по материалам изысканий с учетом СНиП 2.02.01-83.

Примечание. Площадь поперечного сечения призма грунта может быть увеличена при выполнении специальных конструктивных мероприятий, обеспечивающих фиксацию его объема.

2.4. Расчетный объемный вес грунта во взвешенном состоянии определяется по формуле

$$\gamma_{\text{взв}} = \frac{\gamma_{\text{ч}} + \gamma_{\text{в}} K_{\text{н.в.}}}{1 + \varepsilon}, \quad (4)$$

где  $\gamma_{\text{ч}}$  - удельный вес частиц грунта, принимаемый равным 26-27 кН/м<sup>3</sup>;

$\gamma_{\text{в}}$  - удельный вес воды, кН/м<sup>3</sup>;

$K_{\text{н.в.}}$  - коэффициент надежности устойчивости положения трубопровода против всплытия, принимаемый для участков болот и за границами производства подводно-технических работ равным 1,05;

$\varepsilon$  - расчетный коэффициент пористости грунта, принимаемый по приложению I.

2.5. Если грунт не обводнен, его объемный вес и другие характеристики определяются, как для грунта засыпки естественной влажности, при частичном обводнении по высоте  $H$  определяется методом линейной интерполяции.

2.6. При проверке общей устойчивости трубопровода в продольном направлении расчетную удерживающую нагрузку от грунта определяют согласно пп.2.1-2.5 при условии  $\gamma_{\text{н}} = 1$  и  $K_{\text{н.в.}} = 1,0$ .

2.7. Удерживающую способность группы утяжелителей типа

УБО с учетом использования грунта засыпки определяли по выражению

$$B = n(Q + q_{гр}^p l_1), \quad (5)$$

где  $n$  - число утяжелителей в группе;  
 $Q$  - вес в воде одного утяжелителя, кН;  
 $l_1$  - длина одного утяжелителя, м.

2.8. Расстояние между концом предыдущей и началом последующей группы утяжелителей определяется с учетом заданного числа утяжелителей в группе по формуле

$$L = n[l(1 + \frac{l_1 q_{гр}^p}{Q}) - l_1], \quad (6)$$

где  $l$  - шаг между утяжелителями при равномерной их установке, м.

Это расстояние в соответствии с требованиями СНиП Ш.42-80 не должно превышать 25 м.

2.9. Расстояние между центрами групп утяжелителей определяется по выражению

$$L_{мц} = l n (1 + \frac{l_1 q_{гр}^p}{Q}). \quad (7)$$

2.10. Пересчет расстояний между утяжелителями (центрами групп утяжелителей), анкерными устройствами и др. для их взаимозаменяемости выполняется следующим образом:

$$L_1 = \frac{B_1 L_2}{B_2}, \quad (8)$$

где  $L_1, L_2$  - расстояние соответственно между балластирующим (удерживающим) конструкциями, предлагаемыми к применению и по проекту, м;

$B_1, B_2$  - балластирующая (удерживающая) способность конструкций соответственно, предлагаемых к применению и по проекту, кН.

### 3. ТЕХНОЛОГИЯ И ОРГАНИЗАЦИЯ ПРОИЗВОДСТВА РАБОТ

3.1. До начала производства работ по балластировке трубопроводов утяжелителями необходимо:

уложить трубопровод в траншею требуемых габаритов;  
уширить траншею в местах расположения групп утяжелителей одноковшовым экскаватором;  
спланировать места для автокрана или крана — трубоукладчика для монтажа групп утяжелителей на трубопроводе;  
создать необходимый запас утяжелителей;  
выполнить раскладку утяжелителей в местах их навески на трубопровод.

3.2. Балластировка трубопроводов утяжелителями УБО с использованием балластирующей способности грунта осуществляется в следующей технологической последовательности:

монтаж утяжелителей УБО групповым методом (последовательность монтажа приведена на рис.2) с образованием полости для размещения минерального грунта;

заполнение полости грунтом одноковшовым экскаватором;  
окончательная засыпка групп утяжелителей бульдозером.

Схема организации работ по применению групповой установки утяжелителей типа УБО с использованием балластирующей способности грунта представлена на рис.3.

3.3. Бригада, осуществляющая балластировку трубопроводов утяжелителями УБО с использованием дополнительной балластирующей способности грунта, состоит из 10 чел.:

машинист крана-трубоукладчика — 2;  
машинист одноковшового экскаватора — 1;  
помощник машиниста одноковшового экскаватора — 1;  
слесарь трубоукладчика — 6

3.4. Работы по балластировке трубопроводов утяжелителями типа УБО следует осуществлять в соответствии с "Типовой технологической картой на балластировку магистральных трубопроводов диаметром 1420 мм утяжелителями УБО-1", составленной ВНИИХТехоргнефтегазстроем.

3.5. Контроль качества производства работ по балластировке трубопроводов утяжелителями типа УБО с использованием грунта должен осуществляться в соответствии с требованиями СНиП Ш-42-80 "Магистральные трубопроводы. Правила производства и приемки работ".

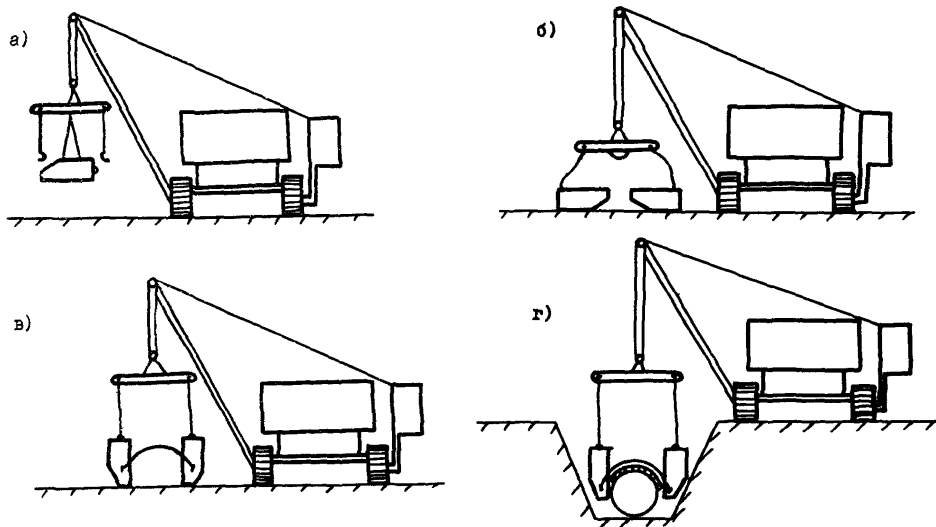


Рис.2. Последовательность монтажа утяжелителей типа УБО:

а-транспортировка утяжелителей к месту монтажа; б-подготовка утяжелителей к сборке; в-сборка блоков УБО в комплект; г-навеска утяжелителей на трубопровод

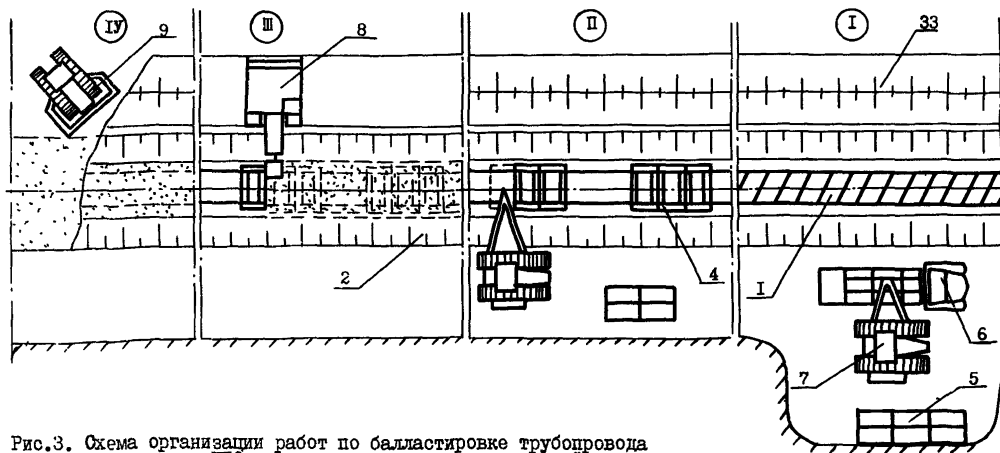


Рис.3. Схема организации работ по балластировке трубопровода утяжелителями типа УБО с использованием дополнительной балластирующей способности грунта:

I-разгрузка утяжелителей; II-навеска утяжелителей групповым методом; III-заполнение полости групп утяжелителей минеральным грунтом; IV-окончательная засыпка трубопровода; 1-трубопровод; 2-траншея; 3-отвал грунта; 4-группа утяжелителей; 5-склад утяжелителей; 6-автомобиль для доставки утяжелителей; 7-трубоукладчик; 8-одноковшовый экскаватор; 9-бульдозер

#### 4. ТЕХНИКА БЕЗОПАСНОСТИ

4.1. При применении групповой установки железобетонных утяжелителей типа УБО с использованием балластирующей способности грунта следует руководствоваться правилами техники безопасности, изложенными в следующих документах:

СНиП III-4-80 "Техника безопасности в строительстве". М., Стройиздат, 1979;

"Правила техники безопасности при строительстве магистральных стальных трубопроводов". М., "Недра", 1982;

"Правила устройства и безопасности эксплуатации грузоподъемных кранов". М., "Недра", 1970.

4.2. К выполнению работ по балластировке трубопроводов железобетонными утяжелителями могут быть допущены рабочие:

прошедшие предварительное и периодическое медицинское обследование в сроки, установленные Минздравом СССР;

достигшие возраста 18 лет, обученные безопасным методам труда и приемам ведения работ, прошедшие экзаменационную проверку знаний, методов и приемов производства работ, документально оформленную с выдачей соответствующего удостоверения;

прошедшие вводный инструктаж по технике безопасности непосредственно на рабочем месте.

4.3. При установке утяжелителей на трубопровод во избежание обрушения грунта в траншею автокраны или краны-трубоукладчики следует устанавливать за пределами призмы обрушения. При этом присутствие посторонних лиц в зоне работы машин и механизмов не допускается.

4.4. Работа и передвижение механизмов вблизи линий электропередачи (не менее 30 м по горизонтали) должна производиться под непосредственным руководством начальника участка. В этом случае машинисту автокрана или крана-трубоукладчика выдается наряд-допуск на особо опасные работы.

4.5. При разгрузке утяжелителей, укладке их в штабель, транспортировке к месту монтажа и навеске их на трубопровод запрещается:

допускать на место производства грузоподъемных работ посторонних лиц;

поднимать на крюке утяжелитель без проверки правильности строповки и надежности действия тормоза крановой лебедки;

находиться под утяжелителем или в зоне действия автокрана или крана-трубоукладчика (кроме стропальщиков или исполнителей работ);

использовать негодные или непроверенные стропы;

опускать железобетонные утяжелители на трубопровод рывками.

4.6. Грузозахватные приспособления должны исключать самопроизвольное отделение груза и обеспечивать его устойчивость при подъеме и перемещении.

## П Р И Л О Ж Е Н И Я



Приложение I

Обязательное

Характеристики грунтов нарушенной структуры в первый год эксплуатации газопровода

Литологический тип грунта	Инженерно-геологический вид грунта	Плотность сухого грунта $\rho_d$ , г/см <sup>3</sup>	Нормативное значение удельного сцепления $C_n$ , МПа	Нормативное значение угла внутреннего трения, $\varphi_n$ , Град.	Расчетное значение коэффициента пористости $\varepsilon$	Объемный вес грунта с учетом взвешивающего влияния воды, $\gamma_{взв}$ , тс/м <sup>3</sup>
Пески средней крупности, мелкие и пылеватые	Влажные и маловлажные	<u>1,35-1,55</u> 1,50	—	21-40	<u>0,97-0,72</u> 0,77	<u>0,72-0,76</u>
	Бодонасыщенные	<u>1,15-1,25</u> 1,20	—	31-33	<u>1,31-1,13</u> 1,22	0,75
Пески крупно-вязные грунты (супеси, суглинки, глины)	Влажные и маловлажные	1,6-1,66	—	40-42	0,68-0,72	0,97
	Полутвердые и твердые	<u>1,35-1,65</u> 1,40	0,03	25-35	<u>1,08-0,75</u> 0,87	<u>0,82-0,98</u> 0,91
	Мягкие и тугопластичные	<u>1,20-1,47</u> 1,40	0,001	12-18	<u>1,26-0,86</u> 0,94	<u>0,76-0,92</u> 0,88
	Текучие	<u>1,1-1,4</u> 1,38	—	12-18	<u>1,44-0,91</u> 0,94	<u>0,69-0,88</u> 0,86

Пример расчета групповой установки утяжелителя типа УБО с использованием грунта засыпки

Трубопровод диаметром 1420 мм по проекту забалластирован утяжелителями типа УБО-I с шагом 1,7 м. Длина участка равна 1000 м. Необходимо определить параметры группового метода балластировки с учетом балластирующей способности грунта засыпки (песок мелкий, водонасыщенный, коэффициент пористости  $\epsilon = 0,75$ , расчетный угол внутреннего трения грунта ненарушенной структуры  $\varphi = 25^\circ$ ).

1. Определяем по формуле (3) площадь поперечного сечения призмы грунта:

$$F = [1,425 + (1,6 - 0,6) \cdot 0,17] \cdot (1,6 - 0,6) \cdot 0,98 - \frac{3,14 \cdot 1,425^2}{8} + \left[ \frac{1,425 + 2(1,6 - 0,6) \cdot 0,17}{2} \right]^2 \cdot 0,22 = 1,56 - 0,8 + 0,17 = 0,93 \text{ м}^2.$$

2. Определяем расчетный объемный вес грунта во взвешенном состоянии по выражению (4):

$$\gamma_{\text{взв}} = \frac{26 - 10,03 \cdot 1,05}{1 + 0,75} = \frac{15,47}{1,75} = 8,84 \text{ кН/м}^3.$$

3. Определяем нормативную удерживающую нагрузку от грунта:

$$q_{\text{гр}}^H = 1,12 \cdot 8,84 = 9,9 \text{ кН/м}.$$

4. Расчетная удерживающая нагрузка определяется по формуле (1):

$$q_{\text{гр}}^P = \frac{0,8 \cdot 9,9}{1,2} = 6,6 \text{ кН/м}.$$

5. Расстояние между концом предыдущей и началом последующей групп согласно (6) при числе утяжелителей в группе  $n = 15$  будет:

$$L = 15 \left[ 1,7 \cdot \left( 1 + \frac{1,2 \cdot 6,6}{23,84} \right) - 1,2 \right] = 16 \text{ м}.$$

6. Расстояние между центрами групп утяжелителей будет (7):

$$L_{\text{мц}} = 1,7 \cdot 1,6 \left( 1 + \frac{1,2 \cdot 6,7}{23,84} \right) = 34 \text{ м}.$$

## СОДЕРЖАНИЕ

1. Общие положения .....	3
2. Расчетные положения .....	5
3. Технология и организация производства работ .....	8
4. Техника безопасности .....	12
Приложения .....	15

Применение грушевой установки  
железобетонных утяжелителей типа УБО  
с использованием балластирующей способ-  
ности грунта

ВСН 204-86

Миннефтегавстрой

Издание ВНИИСТА

Редактор Ф.Д.Остаева

Корректор Г.Ф.Меликова

Технический редактор Т.Л.Датнова

---

Подписано в печать 27.08.1986 г. Формат 60x84/16

Печ.л. 1,25 Уч.-изд.л. 1,1 Бум.л. 0,625

Тираж 900 экз. Цена 11 коп. Заказ 113

---

Ротапринт ВНИИСТА