

УДК 621.643.414

Группа Г18

# ОТРАСЛЕВЫЕ СТАНДАРТЫ

## НИППЕЛИ ПОВОРОТНЫЕ Конструкция и размеры

ОСТ 1 12539-76  
ОСТ 1 12540-76

На 6 страницах

Взамен 5826А  
5827А

Проверено в 1987 г.

Распоряжением Министерства от 3 мая 1978 г.

№ 087-16

срок введения установлен с 1 января 1977 г.

Несоблюдение стандарта преследуется по закону

ПОВОРОТНЫЕ НИППЕЛИ ПО ОСТ 1 12539-76, ОСТ 1 12540-76

ВЗАИМОЗАМЕНЯЕМЫ С ПОВОРОТНЫМИ НИППЕЛЯМИ

ПО НОРМАЛЯМ 5826А, 5827А СООТВЕТСТВЕННО

1. Настоящий стандарт распространяется на поворотные ниппели, предназначенные для соединения поворотных угольников с трубопроводами жидкостных и газовых систем самолетов и вертолетов.

Издание официальное

Перепечатка воспрещена

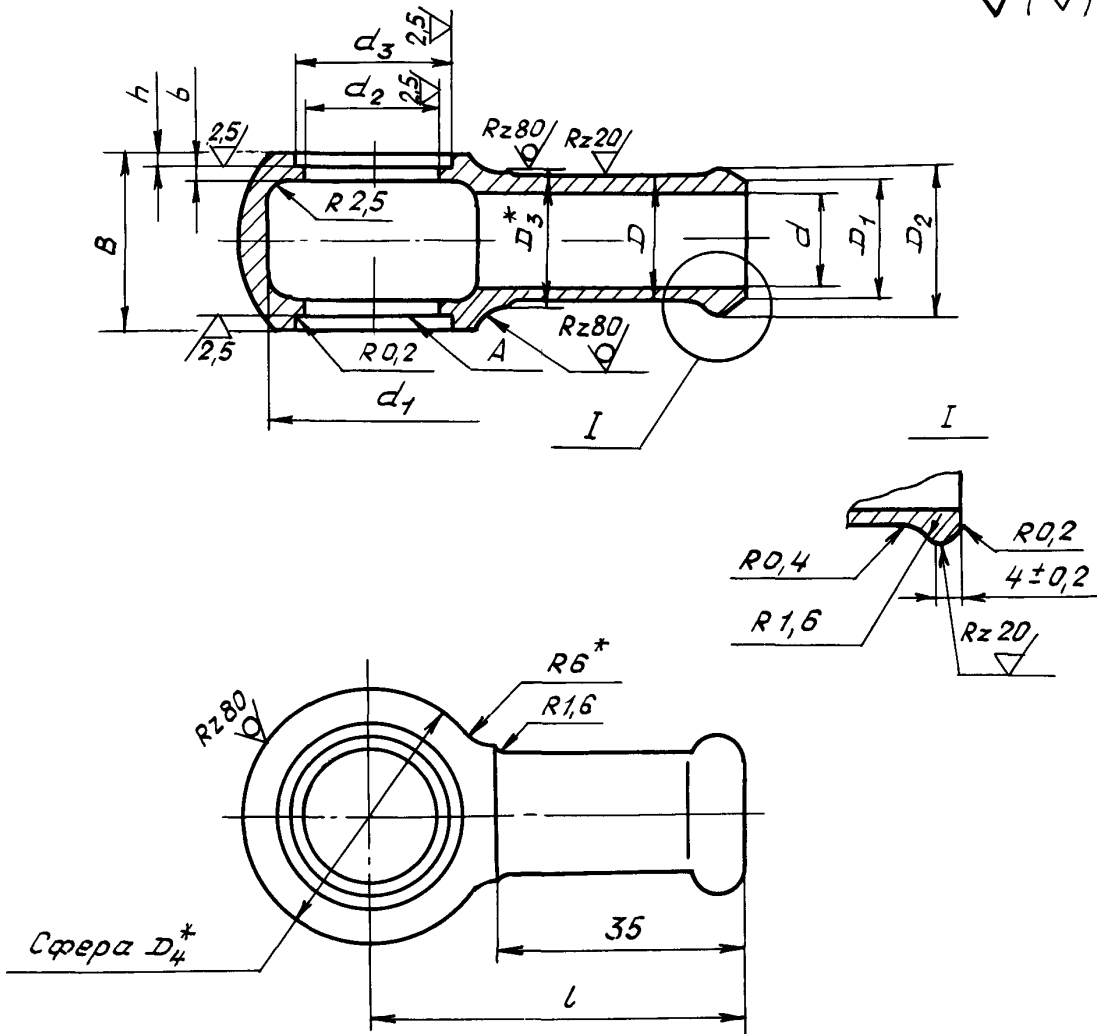
№ изм.	1	2
№ изв.	10510	11353

Изм. № дубликата	2804
Изм. № подлинника	

2. Конструкция и размеры поворотных ниппелей должны соответствовать указанным на черт. 1 и 2 и в таблице.

Для  $D_H = 8$  мм

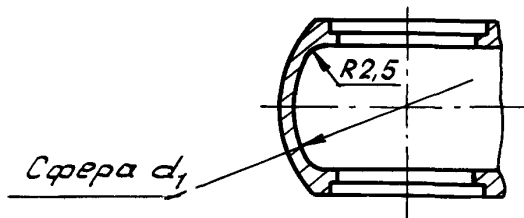
Rz 40/ (✓)



Черт. 1

Для  $D_H = 10 \div 18$  мм

Остальное - см. черт. 1



Черт. 2

\* Размер для справок.

№ изм.  
№ изв.

2804

Инв. № дубликата  
Инв. № подлинника

Инв. № дубликата	
Инв. № подлинника	2804

№ изм.	1																	
№ изв.	10510																	

Размеры, мм

Наружный диаметр труб $D_H^*$	Применяемость		$d$	$d_1$	$d_2$	$d_3$	$D$	$D_1$	$D_2$	$D_3$	$D_4$	$l$	$h$	$b$	$B$	Масса 100 шт., кг	
	АК4-1	45														Алюминиевый сплав	Сталь
8			6	21	12,2	15	10	10	12	13	25	47,5	2,0	2,0	16	0,86	2,47
10			8	24	14,2	17	12	12	14	15	28	49,0			19	1,28	3,70
12			10	27	16,2	19	14	14	16	17	31	50,5			21	1,66	4,77
14			12	31	18,2	21	16	16	18	19	35	52,5			24	1,62	4,68
16			14	33	20,2	23	18	18	20	22	37	53,5			25	2,40	6,90
18			16	37	22,2	25	20	20	22	24	42	56,0	2,5	2,5	29	2,48	7,15

\*Размер для справок.



## ПРИЛОЖЕНИЕ

Справочное

Таблица соответствия поворотных ниппелей  
по настоящим стандартам поворотным ниппелям  
по нормам 5826А, 5827А

Обозначение	
по стандарту	по нормам
8-ОСТ 1 12539-76	5826А-6
10-ОСТ 1 12539-76	5826А-8
12-ОСТ 1 12539-76	5826А-10
14-ОСТ 1 12539-76	5826А-12
16-ОСТ 1 12539-76	5826А-14
18-ОСТ 1 12539-76	5826А-16
8-ОСТ 1 12540-76	5827А-6
10-ОСТ 1 12540-76	5827А-8
12-ОСТ 1 12540-76	5827А-10
14-ОСТ 1 12540-76	5827А-12
16-ОСТ 1 12540-76	5827А-14
18-ОСТ 1 12540-76	5827А-16

№ изм.  
№ изв.

Инд. № дубликата  
Инд. № подлинника

2804

## ЛИСТ РЕГИСТРАЦИИ ИЗМЕНЕНИЙ

Номер изме- нения	Номер листа (страницы)				Номер доку- мента	Подпись	Дата внесе- ния изм.	Дата введения изм.
	изме- ненного	замене- нного	нового	аннули- рован- ного				
1	1-4	-	-	-	10510	<i>Кулар</i>	17.07.88	1.01.88
2	1,4	-	-	-	11353	<i>Кулар</i>	10.05.90	01.07.90

в. № дубликата

Ив. № подлинника

2804