

УДК 003.62:629.7

Группа Д00

ОТРАСЛЕВОЙ СТАНДАРТ

ОСТ 1 00212-76

ОБОЗНАЧЕНИЯ УСЛОВНЫЕ БОРТОВЫХ ТОЧЕК ОБСЛУЖИВАНИЯ САМОЛЕТОВ И ВЕРТОЛЕТОВ

На 13 страницах

Взамен 898АТ

Проверено в 1986 г.

| | | |
|--------|------|-------|
| № изм. | 1 | 2 |
| № изв. | 7129 | 10249 |

Распоряжением Министерства от 29 сентября 1976 г. № 087-16

срок введения установлен с 1 июля 1977 г.

| | |
|------------------|------|
| Ив. № дубликата | 2938 |
| Ив. № подлинника | |

1. Настоящий стандарт устанавливает условные обозначения и размеры условных обозначений бортовых точек наземного обслуживания самолетов и вертолетов, предназначенные для ориентации и обеспечения безопасности обслуживающего персонала.



2. Бортовые точки обслуживания в зависимости от назначения делятся на три группы, приведенные в табл. 1,

Таблица 1

| Группа | Назначение |
|--------|--|
| 1 | Подсоединение средств наземного обслуживания для заправки, зарядки систем самолета (вертолета), подсоединение буксировочных и переговорных средств |
| 2 | Осмотр и контроль систем, расположение узлов конструкций, агрегатов, такелажных узлов самолета (вертолета) |
| 3 | Обеспечение безопасности обслуживающего персонала и сохранности самолета (вертолета) |

3. Условные обозначения бортовых точек должны состоять из знака и надписи или знака.

4. Изображение и размеры знаков точек обслуживания 1-й группы, надпись у знака и (или) ее содержание должны соответствовать указанным в табл. 2.

Таблица 2

| Наименование точки обслуживания | Изображение знака | Надпись и содержание надписи у знака |
|---------------------------------|-------------------|---|
| 1. Заправка топливом | | Марка топлива Давление, Па (кгс/см ²) |
| 2. Заправка маслом | | Марка масла Давление, Па (кгс/см ²) |

2

№ изм.

10249

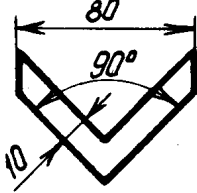
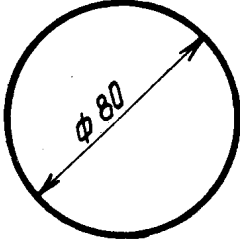
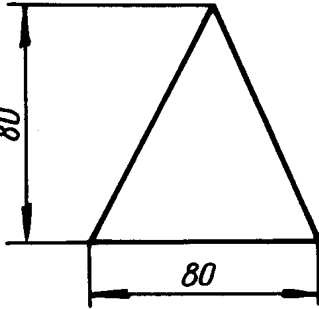
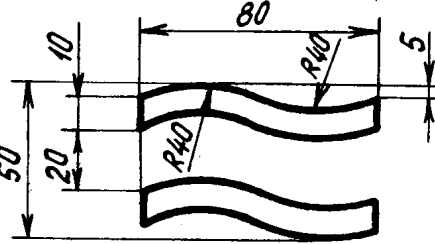
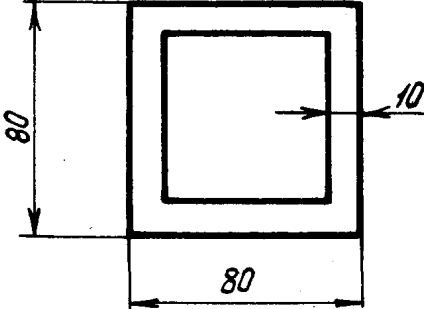
№ изв.

2938

Инв. № дубликата

Инв. № подлинника

Продолжение табл. 2

| Наименование точки обслуживания | Изображение знака | Надпись и содержание надписи у знака |
|--|--|---|
| 3. Заправка дистиллированной водой |  | ВОДА Давление, Па (кгс/см ²) |
| 4. Заправка рабочей жидкостью гидравлической системы |  | Марка рабочей жидкости Давление, Па (кгс/см ²) |
| 5. Заправка противообледенительной жидкостью |  | Марка рабочей жидкости Давление, Па (кгс/см ²) |
| 6. Заправка охлаждающей жидкостью |  | Состав смеси, % Давление, Па (кгс/см ²) |
| 7. Консервация |  | Марка консервирующей жидкости Давление, Па (кгс/см ²) Температура, К (°С) |

2

10249

№ изм.

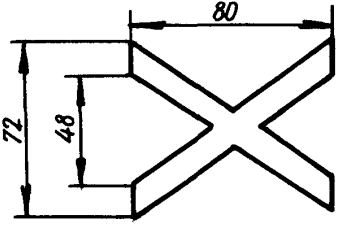
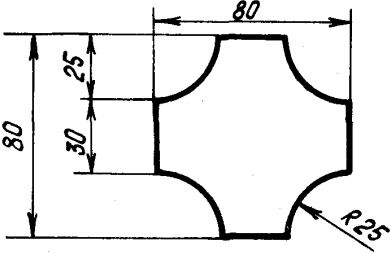
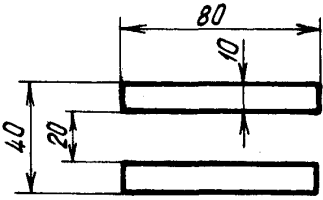
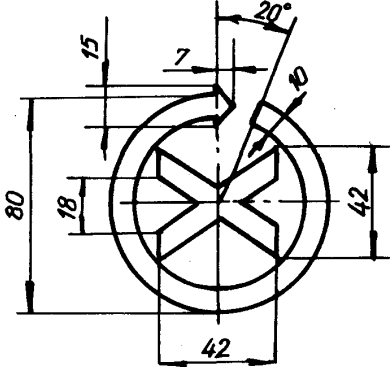
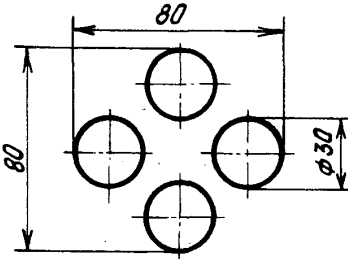
№ изв.

Инв. № дубликата

Инв. № подлинника

2938

Продолжение табл. 2

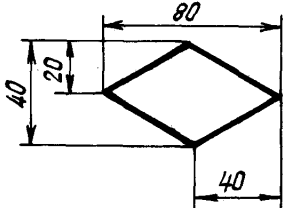
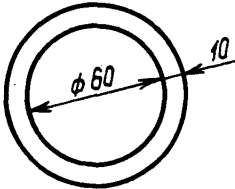
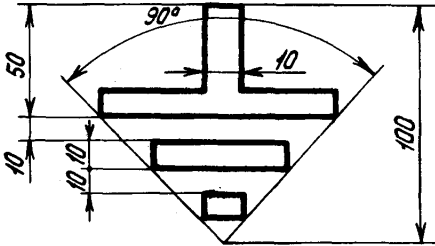
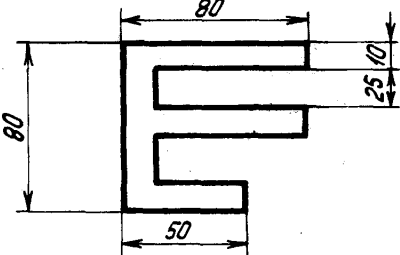
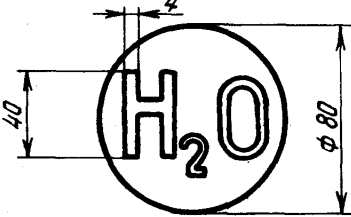
| Наименование точки обслуживания | Изображение знака | Надпись и содержание надписи у знака |
|---|---|--|
| 8. Зарядка воздухом |  | ВОЗДУХ Давление, Па (кгс/см ²) |
| 9. Зарядка системы инертной среды |  | Инертная среда Давление, Па (кгс/см ²) |
| 10. Зарядка кислородом |  | КИСЛОРОД ДЛЯ ДЫХАНИЯ Давление, Па (кгс/см ²) |
| 11. Подсоединение установки для воздушного запуска двигателей |  | ЗАПУСК Давление, Па (кгс/см ²) Температура, К (°С) |
| 12. Подсоединение кондиционера или подогревателя |  | Давление, Па (кгс/см ²) Температура, К (°С) |

№ изм. 2
 № изв. 10249

2938

Ив. № дубликата
 Ив. № подлинника

Продолжение табл. 2

| Наименование точки обслуживания | Изображение знака | Надпись и содержание надписи у знака |
|---|---|--|
| 13. Зарядка противопожарной системы |  | Марка огнегасящего состава Состав, % |
| 14. Подсоединение буксировочных средств |  | - |
| 15. Заземление |  | ЗАЗЕМЛЯТЬ ЗДЕСЬ |
| 16. Подсоединение источников питания |  | ЗАПУСК ИЛИ ПИТАНИЕ Напряжение, В Частота, Гц Сила тока, А |
| 17. Заправка водой |  | Давление, Па (кгс/см ²) |

№ изм. 2
№ изв. 10249

Иис. № дубликата 2888
Иис. № подлинника

Продолжение табл. 2

| Наименование точки обслуживания | Изображение знака | Надпись и содержание надписи у знака |
|--|-------------------|--------------------------------------|
| 18. Подсоединение переговорного средства | | - |

Примечание. Места расположения надписей у знаков устанавливает конструктор самолета (вертолета).

5. Изображение и размеры знаков точек обслуживания 2-й группы должны соответствовать указанным в табл. 3.

Таблица 3

| Наименование точки обслуживания | Изображение знака |
|---------------------------------|-------------------|
| 1. Проверка топливной системы | |
| 2. Проверка герметичности кабин | |
| 3. Проверка масляной системы | |

2

10249

№ изм.
№ изв.

2938

Изм. № дубликата

Изм. № подлинника

| | |
|--------|-------|
| № изм. | 2 |
| № изв. | 10249 |

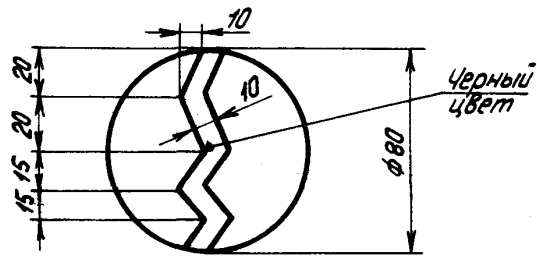
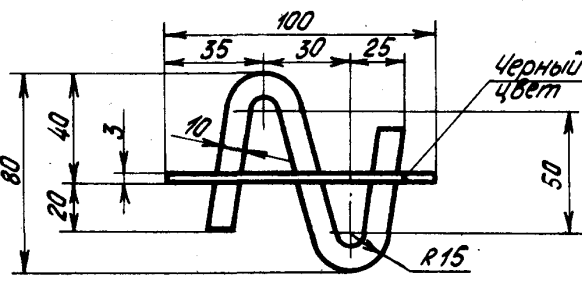
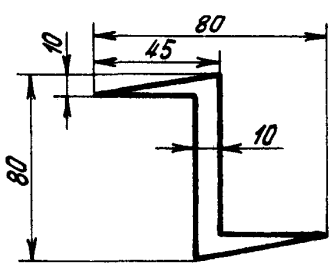
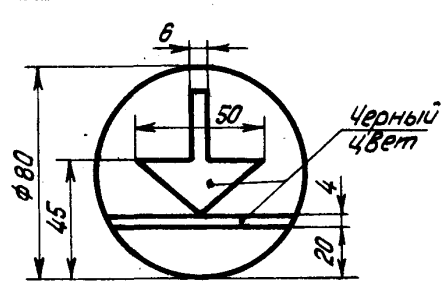
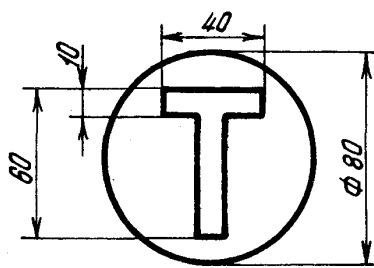
| | |
|------------------|------|
| Ив. № дубликата | 2938 |
| Ив. № подлинника | |

| Наименование точки обслуживания | Изображение знака |
|------------------------------------|-------------------|
| 4. Проверка гидравлической системы | |
| 5. Проверка системы инертной среды | |
| 6. Слив конденсата | |
| 7. Слив топлива | |
| 8. Слив масла | |

| Наименование точки обслуживания | Изображение знака |
|--|-------------------|
| 9. Слив рабочей жидкости | |
| 10. Осмотр масляного фильтра | |
| 11. Осмотр топливного фильтра | |
| 12. Осмотр и контроль противообледенительной системы | |
| 13. Осмотр узлов конструкций планера | |

№ изм. 2
№ изв. 10249

Инв. № дубликата 2938
Инв. № подлинника

| Наименование точки обслуживания | Изображение знака |
|--|--|
| 14. Контроль статического давления |  |
| 15. Контроль радиоэлектронной аппаратуры |  |
| 16. Осмотр аккумуляторных батарей |  |
| 17. Реперные точки |  |
| 18. Сливное отверстие в туалете |  |

№ изм. 2
№ изв. 10249

Ив. № дубликата 2938
Ив. № подлинника

| Наименование точки обслуживания | Изображение знака |
|---|-------------------|
| 19. Запальная свеча | |
| 20. Место для гидроподъемника и домкрата | |
| 21. Место подсоединения средств швартовки | |
| 22. Такелажный узел | |
| 23. Место установки подставки, опоры, козелка и т. п. | |

№ изм. 2
№ изв. 10249

Ив. № дубликата 2898
Ив. № подлинника

6. Изображение и размеры знаков бортовых точек 3-й группы, места их нанесения должны соответствовать указанным в табл. 4.

Таблица 4

| Наименование точки | Изображение знака | Место нанесения знака |
|-------------------------------------|-------------------|--|
| 1. Бортовая вспомогательная турбина | | Место забора воздуха и выхода газов |
| 2. Запрещение доступа | | Хрупкие части, места, возможные к продавливанию (сотовые панели и т. п.) |
| 3. Проход | | Обшивка |
| 4. Взрывоопасное устройство | | |

2

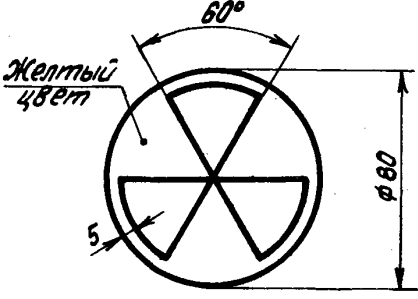
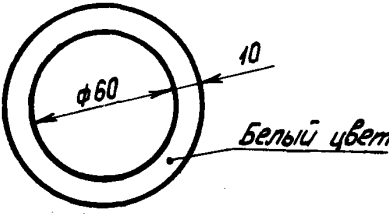
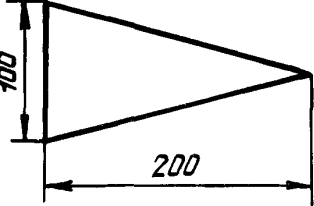
№ изм.

№ изв. 10 249

Изм. № дубликата

Изм. № подлинника 2898

Продолжение табл. 4

| Наименование точки | Изображение знака | Место нанесения знака |
|--|--|--|
| 5. Зона облучения |  | Обшивка |
| 6. Место ввода противопожарных средств |  | Люки для сопел огнетушителей |
| 7. Защита трубки Пито и др. |  | Чехол |
| 8. Защита воздухозаборника, сопла двигателя и др. отверстий | | Заглушка, пробка |
| 9. Стопорение органов управления и шасси | Окраска в красный цвет места нанесения знака | Струбцины, хомуты, стойки, переключатели и т. п. |
| 10. Открывание фонаря кабины снаружи | Окраска в оранжевый цвет с красным обводом места нанесения знака | Ручка |
| 11. Опасное место в зоне вращения хвостового винта вертолета | Окраска в оранжевый цвет места нанесения знака | Концы лопастей винта (100 мм) |

7. Места нанесения условных обозначений бортовых точек обслуживания, указанные в табл. 2 и 3, должны находиться на локте самолета (вертолета) или на внешней обшивке в непосредственной близости от точки обслуживания.

2

№ изм.

10249

№ изв.

2938

Изм. № дубликата

Изм. № подлинника

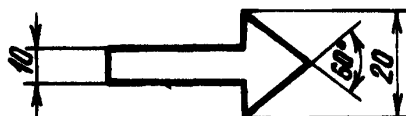
8. Цвета условных обозначений бортовых точек обслуживания по группам должны быть следующие:

- черный на светлом фоне или белый на темном фоне - для 1-й группы;
- желтый - для 2-й группы;
- красный - для 3-й группы.

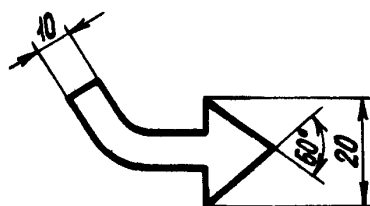
Примечание. При совпадении цвета условного обозначения с цветом изделия допускается условное обозначение наносить на квадрате белого цвета размером 220x220 мм или 110x110 мм.

9. Для указания бортовых точек, расположенных за пределами видимости, должны наноситься стрелки, приведенные на черт. 1 и 2.

Цвет стрелок должен соответствовать цвету условного обозначения.



Черт. 1.



Черт. 2

10. Размеры условных обозначений бортовых точек допускается уменьшать в два раза.

11. Надписи должны выполняться шрифтом ПО-8, ПО-10 по ГОСТ 2830-82.

12. Нанесение условных обозначений бортовых точек может выполняться любым способом.

Пример записи в технической документации обозначения знака 1-й группы бортовой точки обслуживания при заправке маслом:

Знак 1-2-ОСТ 1 00212-76,

где 2 - порядковый номер знака в таблице 2.

То же, но уменьшенного в два раза:

Знак 1-2У-ОСТ 1 00212-76

1
№ 131.
№ 139.
7129

2838

№ 131.
№ 139.
2838