

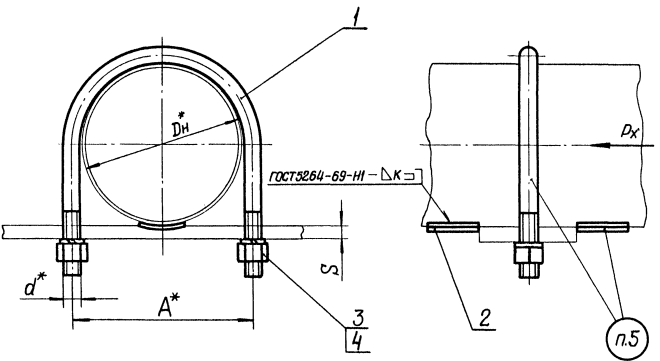
О Т Р А С Л Е В О Й С Т А Н Д А Р Т*Опоры и подвески станционных трубопроводов
 $P_y \leq 40 \text{ кгс/см}^2$ (4 МПа)***ОПОРЫ НЕПОДВИЖНЫЕ
БЕСКОРПУСНЫЕ****ОСТ
34 273-75***Конструкция и размеры***Взамен
МВН 939-67**

*Приказом Министерства энергетики и электрификации СССР
от 30 декабря 1975г № 308 срок введения установлен
с 01 06 1976г*

НЕСОБЛЮДЕНИЕ СТАНДАРТА ПРЕСЛЕДУЕТСЯ ПО ЗАКОНУ

1 Настоящий стандарт распространяется на опоры неподвижные бескорпусные неизолированных трубопроводов тепловых электростанций, наружным диаметром D_n от 57 до 530 мм с температурой среды менее 50°С

2. Конструкция и размеры безоргульных неподвижных пор должны соответствовать указанным на черт. 1 и 2 табл. 1 и 2.



Черт. 1

Размеры в мм

Таблица 1

Обозначение опоры	Наружный диаметр трубопровода D_H^*	d^*	A^*	S_{max}	K	Масса, кг	Допускаемое осевое усилие P_x , кгс
01 OCT34 273-75	57	M12	70	10	4	0,29	350
02	76		88			0,36	400
03	89		102			0,4	800
04	108		122			0,5	
05	133	M16	150	12	5	0,95	1200
06	159		176			1,18	
07	219	M20	240	16	5	2,43	1800
08	273		196			2,93	2200
09	325		350			3,27	2500
10	377		400			3,77	3500
11	426	M24	456	16	5	5,87	4000
12	478		508			6,59	4500
13 OCT34 273-75	530		558			8,03	5500

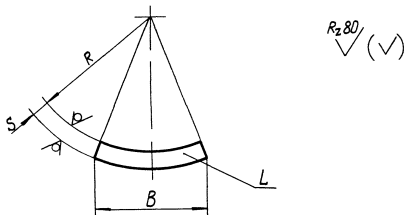
Пример условного обозначения опоры трубопровода $D_H = 108$ мм

ОПОРА 108-04 OCT34 273-75

Таблица 2

Обозначение опоры	Дет 1	Дет 2	Дет 3	Дет 4
	Хомут	Упор	Гайка	Шайба
	ГОСТ 15523-70			
	ГОСТ 6402-70			
Количество				
1		2		2
Обозначение деталей				
01 ОСТ 34 273-75	1-01 ОСТ 34 263-75	2-01 ОСТ 34 273-75	M12 5	12Т 65Г-1
02	1-02	2-02		
03	1-03	2-03		
04	1-04	2-04		
05	1-05	2-05	M16 5	18Т 65Г-1
06	1-06	2-06		
07	1-07	2-07	M20 5	20Т 65Г-1
08	1-08	2-08		
09	1-09	2-09		
10	1-10	2-10		
11	1-11	2-11	M24 5	24Т 65Г-1
12	1-12	2-12		
13 ОСТ 34 273-75	1-13 ОСТ 34 263-75	2-13 ОСТ 34 273-75		

3 Конструкция и размеры упороб (дет 2 черт 1) должны соответствовать указанным на черт 2 и в табл 3



Черт 2

Размеры в мм Таблица 3

Обозначение упора	R	B	L	S	Развернутая длина	Масса, кг				
2-01 ОСТ 34273-75	29	20	20	3	20	0,01				
2-02	38	30	30		30	0,02				
2-03	45				40	40	0,05			
2-04	55	40	40	4	60	0,11				
2-05	67						60	60	6	0,23
2-06	80									
2-07	110	100	100	8	0,60					
2-08	138					242	242	8	0,60	
2-09	165									
2-10	190									
2-11	215									
2-12 ОСТ 34273-75	242									

Продолжение табл. 3
Размеры в мм

Обозначение упора	R	B	L	S	Развернутая длина	Масса, кг
2-13 ОСТ 34 273-75	266	150	120	8	150	1,13
2-14	316					
2-15	362	200	140	10	200	1,76
2-16	412					2,20
2-17	462		160			2,52
2-18	514					
2-19	614	240	180		240	3,40
2-20 ОСТ 34 273-75	714					

4. Материал: дет. 2 — Сталь 20 ГОСТ 1050-74.

5. Маркировать: обозначение по стандарту и товарный знак завода-изготовителя.

6. Остальные технические требования по ОСТ 34 279-75.

7.* Размеры для справок.

Извещение №1

об изменении ОСТ 34 273-75 Опоры неподвижные бескорпусные.
Конструкция и размеры.

Срок введения с 1 июня 1980г.

Изм.	Содержание изменения	Листов
		1
1		

Пункт 4. Дополнить словами: "дет. 3 — сталь 20 ГОСТ 1050-74,*
технические требования по ГОСТ 1759-70*".

Причина изменения — введение технологических улучшений,
устранение ошибок.

Указание о внедрении — задел использовать.

Приложение: стр. 6 ОСТ 34 273-75.

Продолжение табл. 3

Обозначение упора	Размеры в мм				Развернутая длина	Масса, кг
	R	B	L	S		
2-13 ОСТ 34 273-75	266	150	120	8	150	1,13
2-14	316					
2-15	362	200	140		200	1,76
2-16	412			2,20		
2-17	462		160	10	2,52	
2-18	514					
2-19	614	240	180	240	3,40	
2-20 ОСТ 34 273-75	714					

4. Материал: дет. 3 — сталь 20 ГОСТ 1050-74*
 технические требования
 по ГОСТ 1759-70*;

дет. 2 — сталь 20 ГОСТ 1050-74*

5. Маркировать: обозначение по стандарту и товарный знак завода — изготовителя.

6. Остальные технические требования по ОСТ 34 273-75.

7* Размеры для справок.