

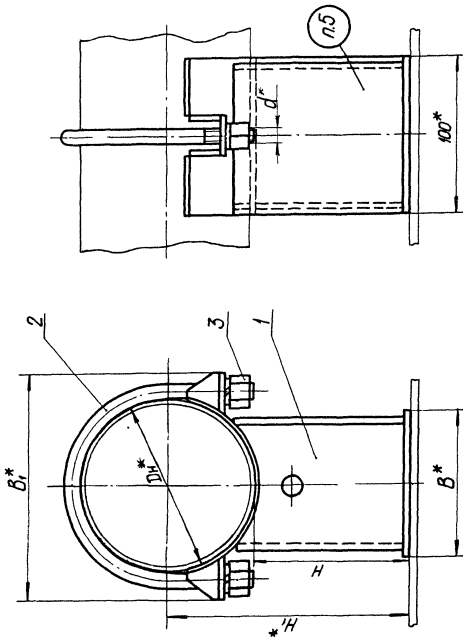
**О Т Р А С Л Е В О Й    С Т А Н Д А Р Т***Опоры и подвески станционных трубопроводов  
 $R_u \leq 40 \text{ кгс/см}^2$  (4 МПа)***ОПОРЫ СКОЛЬЗЯЩИЕ  
ХОМУТОВЫЕ****ОСТ  
34 258-75***Конструкция и размеры*

Приказом Министерства энергетики и электрификации СССР  
от 30 декабря 1975г № 308                      срок введения установлен  
с 01.06.1976г

**НЕСОБЛЮДЕНИЕ СТАНДАРТА ПРЕСЛЕДУЕТСЯ ПО ЗАКОНУ**

1. Настоящий стандарт распространяется на скользящие хомутовые опоры трубопроводов тепловых электростанций наружным диаметром  $D_n$  от 57 до 159 мм с температурой среды до  $425^\circ\text{C}$ , условным давлением до  $40 \text{ кгс/см}^2$ .

2. Конструкция и размеры хамтовой скользящей опоры должны соответствовать указанным на черт.1 и в табл.1 и 2



Черт. 1

Таблица 1

Размеры в мм

Обозначение опоры	Наружный диаметр трубопровода $D_n^*$	Допускаемая вертикальная нагрузка, кгс	H	$H_1^*$ $\approx$	$B^*$	$B_1^*$	$d^*$	Масса кг
01 ОСТ 34 258-75	57	100	100	128	42	84	M10	1,07
02	76	170		138				60
03	89	200		145	100	154	M12	
04	108	360		154				204
05			150	2,53				
06	133	430	100	166	120	185	M16	2,88
07			150	216				3,33
08	159	600	100	180	220			3,09
09 ОСТ 34 258-75			150	230				3,54

Пример условного обозначения хомутовой скользящей опоры для трубопровода  $D_n = 57$  мм,  $H = 100$  мм

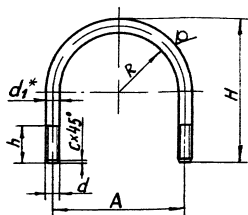
**ОПОРА 01 ОСТ 34 258-75**

Таблица 2

Обозначение опор	Дет.1	Дет.2	Дет.3	Дет.4	
	Корпус	Хомут	Гайка	Шайба	
	ГОСТ 15523-70				ГОСТ 6402-70
	Количество				
	1	1	2		
	Обозначение деталей				
01 ОСТ 34 258-75	1-01 ОСТ 34 259-75	2-01 ОСТ 34 258-75	M10 8	10T 65Г-1	
02	1-02	2-02			
03	1-03	2-03	M12 8	12T 65Г-1	
04	1-04	2-04			
05	1-05				
06	1-06	2-05	M16.8	16T 65Г-1	
07	1-07				
08	1-08				
09 ОСТ 34 258-75	1-09 ОСТ 34 259-75	2-06 ОСТ 34 258-75			

3 Конструкция и размеры хомутов (дет 2, черт 1) должны соответствовать указанным на черт 2 и в табл 3.

R<sub>z</sub>80  

Черт 2

Размеры в мм

Таблица 3

Обозначение хомутов	R	H ≈	h	A	d	d <sub>1</sub> *	C	Развернутая длина	Масса, кг
2-01 ОСТ 34 258-75	29	85	30	68	M10	10	1,6	200	0,123
2-02	38	100		86				240	0,148
2-03	45	115		102	M12	12		275	0,249
2-04	55	130		122				315	0,279
2-05	67	160	44	150	M16	16	2,0	390	0,615
2-06 ОСТ 34 258-75	80	190		176				465	0,726

- 4 *Материал* дет 2 (черт 1) —  
— круг  $\frac{\text{В д, ГОСТ 2590-71}}{20 \text{ ГОСТ 1050-74}}$
- 5 *Маркировать обозначение по стандарту и  
товарный знак завода-изготовителя*
- 6 *Остальные технические требования  
по ОСТ 34 279-75*
- 7\* *Размеры для справок*

*Извещение №1*

*об изменении ОСТ 34 258 - 75 Опоры скальзящие хомутовые.  
Конструкция и размеры.*

*Срок введения с июня 1980г.*

<i>Изм.</i>	<i>Содержание изменения</i>	<i>Листов</i>
<i>1</i>		<i>1</i>

*Пункт 4. Дополнен новыми словами: "дет. 3 (черт.1) –  
сталь 20 ГОСТ 1050-74,\* технические требования по  
ГОСТ 1759-70\*"*

*Причина изменения – введение технологических улучшений,  
устранение ошибок.*

*Указание о внедрении – задел использовать.*

*Приложение: стр. 6 ОСТ 34 258-75.*

4. *Материал:*

дет. 2 (черт.1) – Круг  $\frac{B d_1 \text{ ГОСТ } 2590-71}{20 \text{ ГОСТ } 1050-74^*}$ ;

дет. 3 (черт.1) – сталь 20 ГОСТ 1050-74\*, *технические требования по ГОСТ 1759-70\**.

5. *Маркировать: обозначение по стандарту и товарный знак завода-изготовителя.*

6. *Остальные технические требования по ост 34 279-75.*

7.\* *Размеры для справок.*