

ТИПОВЫЕ СТРОИТЕЛЬНЫЕ КОНСТРУКЦИИ, ИЗДЕЛИЯ И УЗЛЫ

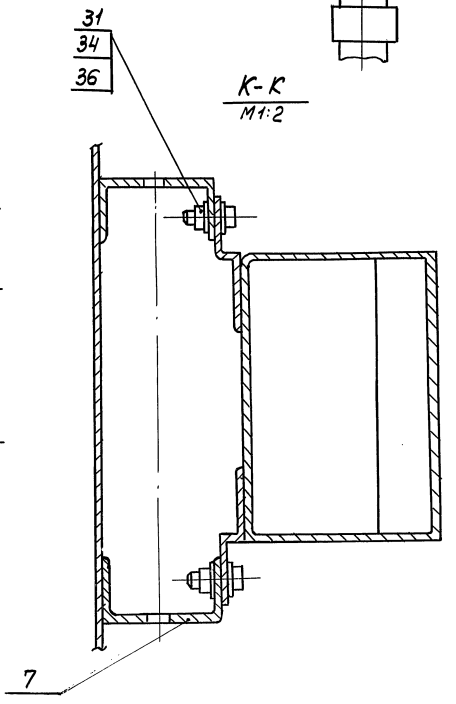
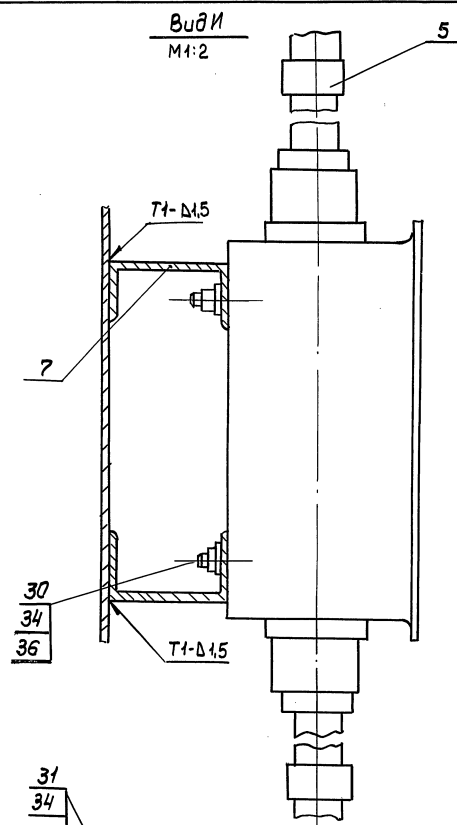
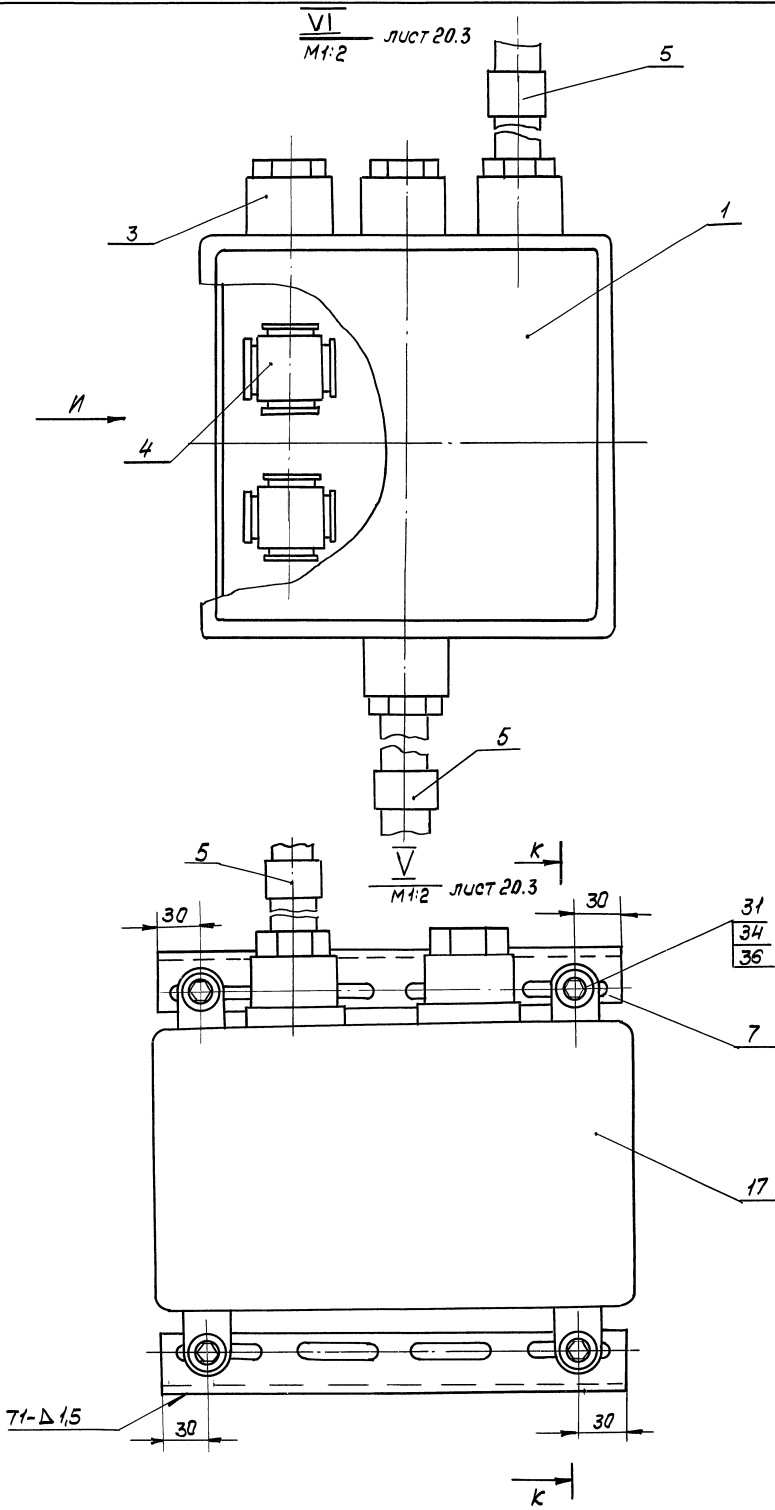
СЕРИЯ 5.904-55

АГРЕГАТЫ ПРИТОЧНЫХ
ВЕНТИЛЯЦИОННЫХ КАМЕР
В КОМПЛЕКТНО-БЛОЧНОМ ИСПОЛНЕНИИ
выпуск 0-1

часть 2

стр. 49-89

СИЛОВОЕ ЭЛЕКТРООБОРУДОВАНИЕ И АВТОМАТИЗАЦИЯ
АГРЕГАТОВ ВПА-10, ВПА-20 и ВПА-40
МАТЕРИАЛЫ ДЛЯ ПРОЕКТИРОВАНИЯ



Взаминдігі
 қолданушының
 қолымен

Марка, поз.	Обозначение	Наименование	кол.	Масса, ед. кг	Примечание
		<u>Изделия заводов</u>			
		<u>НПО электромонтаж</u>			
1	5.904-55.01ЭМ.И.03	Коробка протяжная 4996 У2	1		пк
2		Коробка протяжная 4272 УХЛЗ	4		
3		Сальник привертный 4262 У2	6		
4		Сжим ответвительный 4731 МУЗ	8		
5		Окрасочная маркировочный ЛВ71У3,5	50		
6		Скаба однополюсовая 4253 У2	12		
7	5.904-55.01ЭМ.И.06	Швеллер перфорированный 4235 У2	3м		
8	5.904-55.01ЭМ.И.04	Втулка уплотнительная 4292 УХЛЗ	14		
9		Уголок соединительный 4280 УХЛЗ	12		
10	5.904-55.01ЭМ.И.09	Муфта соединительная 4439 УХЛЗ	24		
		Трубки электромонтажные			
11		ХВТ В-УХЛ 2,5	2м		
12		ХВТ 20-УХЛ 2,5	2м		
13		Клей БМК-5К	1кг		
14		Чернила циклогексановые неиспользуемые		0,01кг	

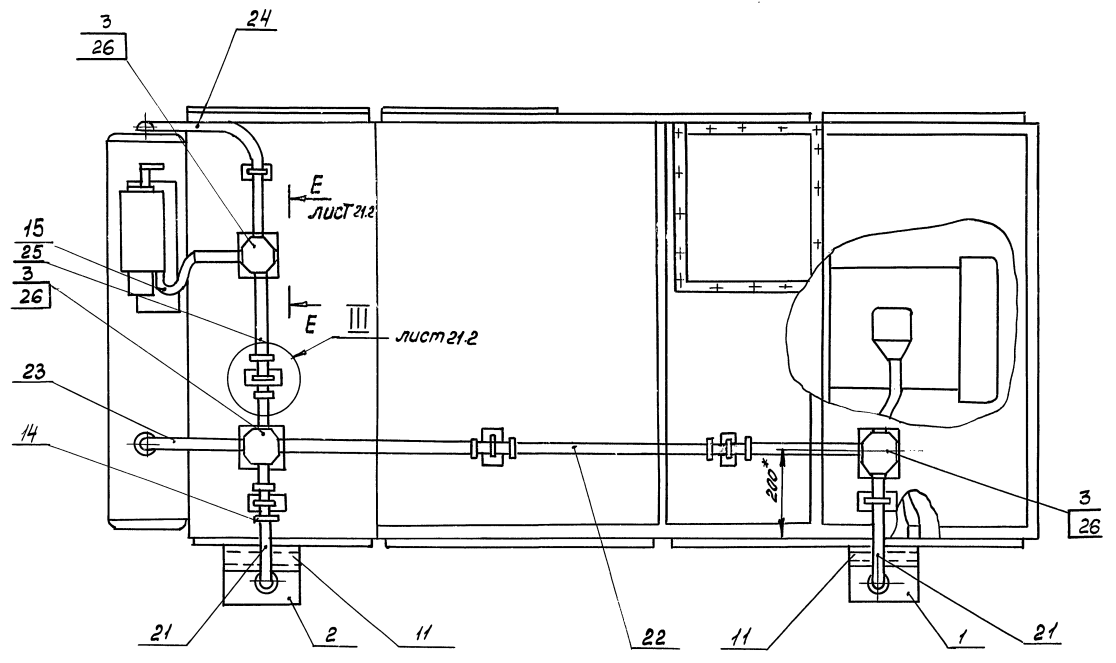
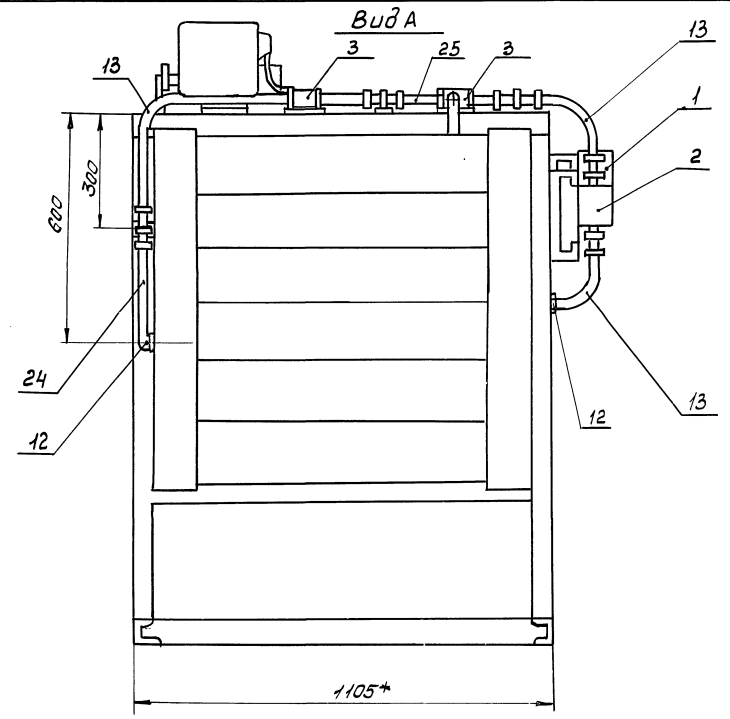
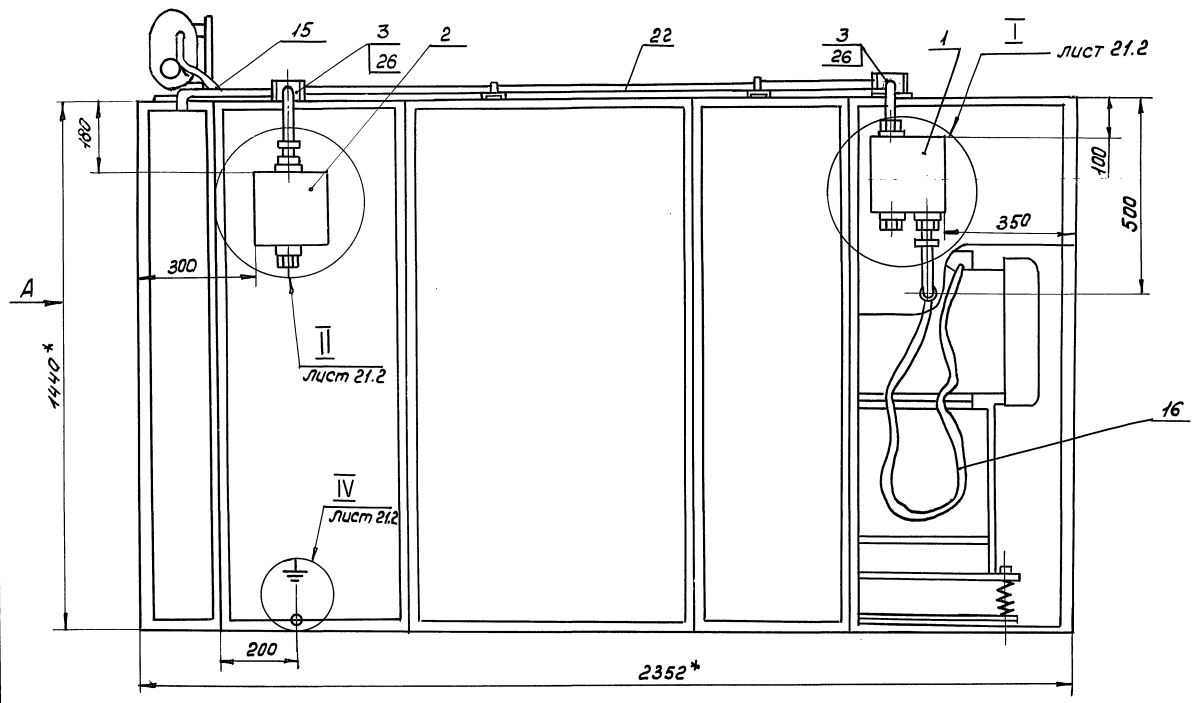
Марка, поз.	Обозначение	Наименование	кол.	Масса, ед. кг	Примечание
		<u>Изделия заводов</u>			
		<u>Главмонтажавтоматики</u>			
17		Коробка соединительная клеммная КС-20	1		кк
		<u>Материалы</u>			
		Трубы винил-пластовые ПВХ-В-Р-ЭЛ25У ТУ6-19-215-83			
18	5-904-55.01ЭМ.И.10	Труба	2		
19	-12	Труба	1		
20	-06	Труба	1		
21	-09	Труба	1		
22	-13	Труба	1		
23	-03	Труба	1		
27	5.904-55.01ЭМ.И.05	Прокладка Б-ПЧ-0-8 ГОСТ 19903-74 Лист 023 в т.ч. ГОСТ 14327-89	4		
28	5.904-55.01ЭМ.И.08	Прокладка пластичная 1Ф-1-ТМКШ-С-3 ГОСТ 7338-90	12		

Марка, поз.	Обозначение	Наименование	кол.	Масса, ед. кг	Примечание
		<u>Крепежные изделия</u>			
		Болты ГОСТ 7798-70			
30		М8-6φ x 20. 58	30		
31		М8-6φ x 35. 58	4		
32		М12-6φ x 25. 58	1		
		Винты			
33		М5-6 НХ 14. 56 ГОСТ 17473-80	8		
		Гайки ГОСТ 5915-70			
34		М8-6 Н. 5	34		
35		М 12-6 Н. 5	1		
		Шайбы ГОСТ 11371-78			
36		8. 04	68		
37		12. 04	2		

5.904-55.01-ЭМ

копирован: 24 24667-03 3 формат А2

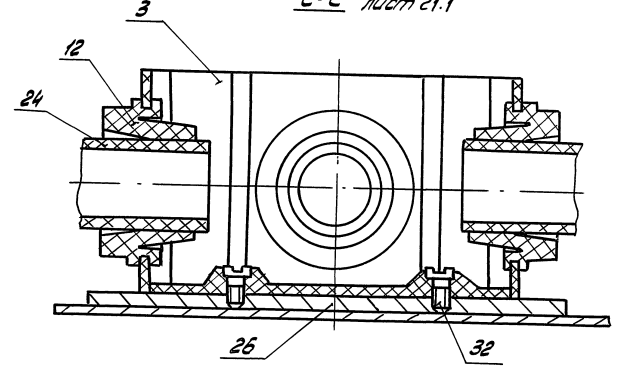
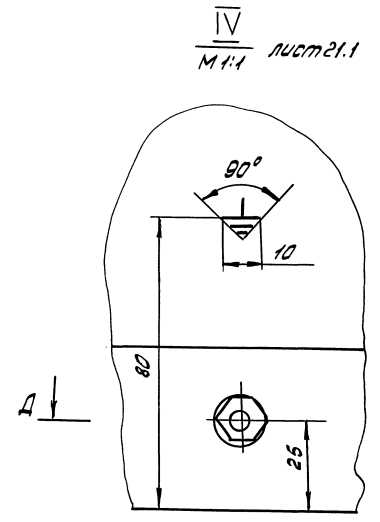
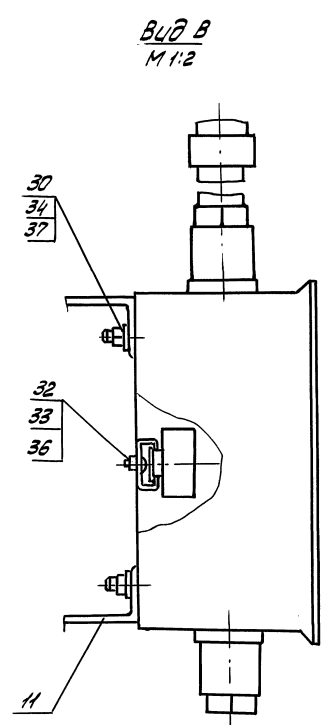
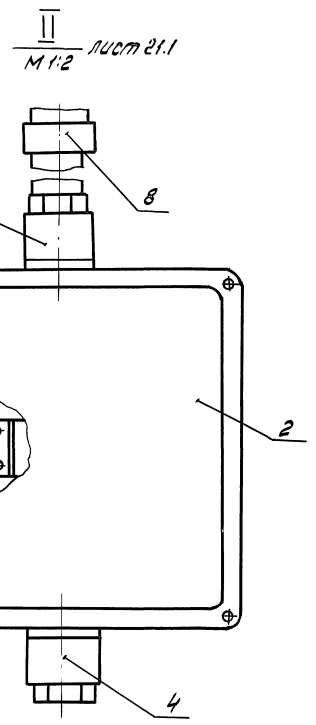
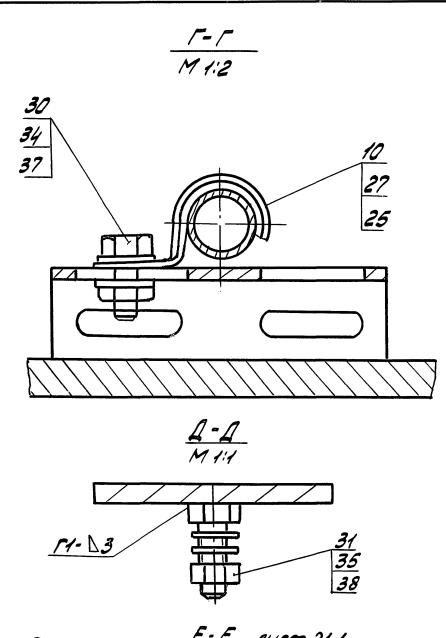
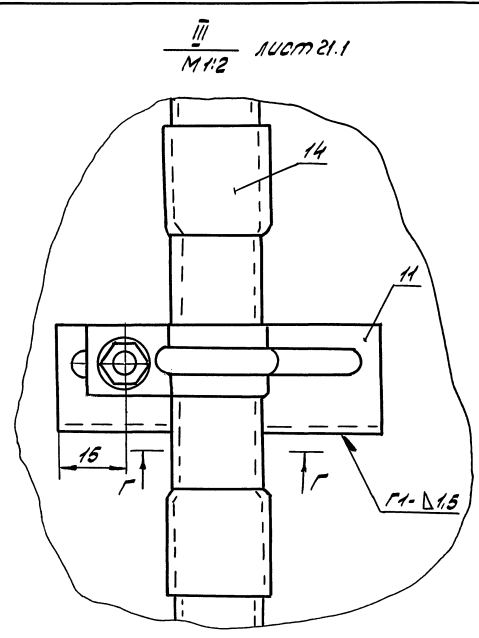
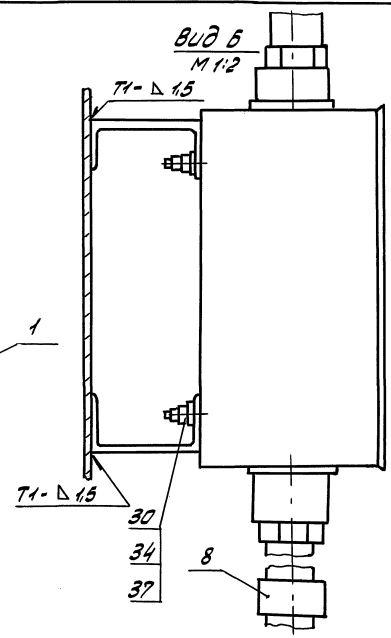
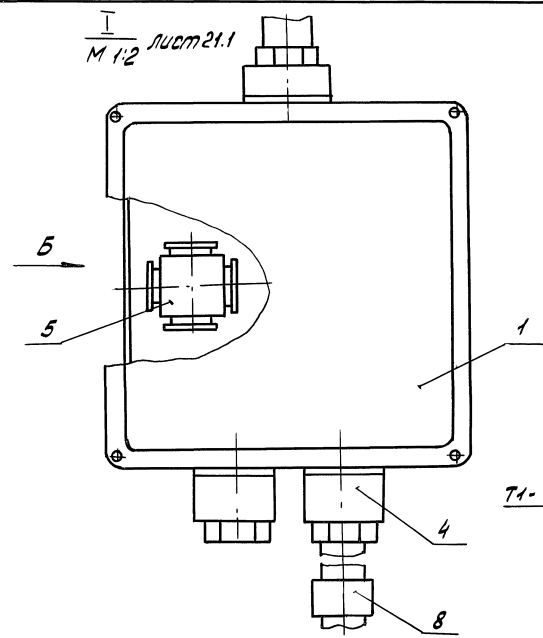
лист
20,5



- 1* Размеры для справок
- 2 Знак условного обозначения заземления нанести краской маркированной "БМ"
- 3 Болты заземления окраске не подлежат и должны быть смазаны техническим вазелином.
- 4 Длину труб электропроводки уточнить на месте контакта
- 5 Кабельный журнал см. лист 15
- 6 Сварные швы по ГОСТ 5264-80

Инв. №, Подп. и дата, Взам. инв. №

5. 904-55.01-ЭМ						
Разраб	Миронова	Ш	15.10.70	Агрегат вентиляционно	Стадия	Лист
Провер	Рыбченко	В	15.10.70	приточный ВПА		3
Т.контр	Рыбченко	В	15.10.70			
И.контр	Гравский	В	15.10.70	ВПА-10.3, ВПА-10.4	ИМСС	СССР
Утв	Исаачий	В	15.10.70	Электрооборудование План	ИПО	Промвентиляция
				ГПИ Проектпроектирования		
				формат А2		



Умк. Инженер. Технические чертежи. Автоматизация

Марка, поз.	Обозначение	Наименование	Кол.	Масса, ед, кг	Примечание
		<u>Изделия заводск</u>			
		<u>НПО электромонтаж</u>			
1	5.905-55.0-1ЭМ.И.02	Коробка протяжная У996 У2	1		ПК
2	5.904-55.0-1ЭМ.И.01	Коробка клеммная У996 У2	1		КК
3		Коробка протяжная У272 УХЛЗ	3		
4		Сальник привертный У252У2	5		
5		Сжим ответвительный У731 МУЗ	8		
6		Зажим наборный нормальный У123 У21	10		
7		Колодка маркировочная КМ5-У21	2		
8		Оканцеватель маркировочный А671 У3,5	30		
9	5.904-55.0-1ЭМ.И.07	Рейка К109/1У2	1		
10		Скоба однолапковая К253У2	6		
11	5.904-55.0-1ЭМ.И.06	Швеллер перфорирован ный К235 У2	2м		
12	5.904-55.0-1ЭМ.И.04	Втулка уплотнительная У292 УХЛЗ	12		
13		Уголок соединительный У280 УХЛЗ	6		
14	5.904-55.0-1ЭМ.И.09	Муфта соединительная У439 УХЛЗ	12		
		Трубки электромонтажные			
15		ХВТ-8-УХЛ2,5	1м		
16		ХВТ-20-УХЛ2,5	1м		

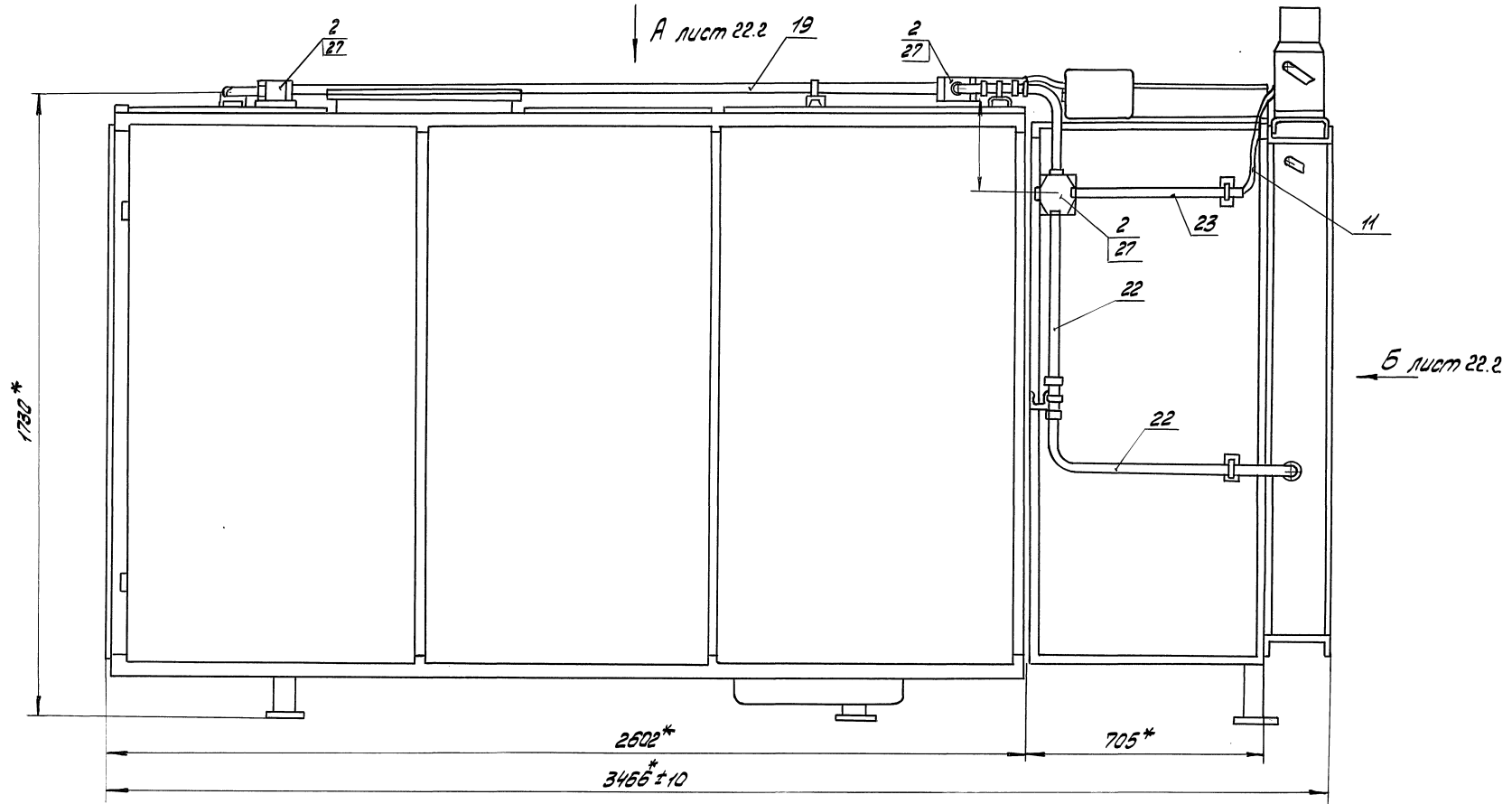
Марка, поз.	Обозначение	Наименование	Кол.	Масса, ед, кг	Примечание
18		Клей БМК-5К		0,5 кг	
19		Чернила циклогексана- вые несмываемые		0,01 кг	
		<u>Материалы</u>			
		Трубы винилпластовые ПВХ-В-Р-ЭП25У ТУ6-19-215-83			
21	5.904-55.0-1ЭМ.И.10	Труба	2		
22	-10	Труба	1		
23	-02	Труба	1		
24	-05	Труба	1		
25	-01	Труба	1		
26	5.904-55.0-1ЭМ.И.05	Прокладка Б-ПЭ-0-6 ГОСТ19903-74 лист 013 013 ГОСТ14637-89	3		
27	5.904-55.0-1ЭМ.И.08	Прокладка пластина 1Ф-1 ТМКЦ-С-3 ГОСТ-7338-90	6		

Марка, поз.	Обозначение	Наименование	Кол.	Масса, ед, кг.	Примечание
		<u>Крепежные изделия</u>			
		Болты ГОСТ 7798-70			
30		М8-62x20.58	15		
31		М12-62x35.58	1		
32		Винт М4-6Нх12.56 ГОСТ17473-80	10		
		Гайки ГОСТ5915-70			
33		М4-6Н.5	10		
34		М8-6Н.5	15		
35		М12-6Н.5	1		
		Шайбы ГОСТ11371-78			
36		5.04	20		
37		8.04	30		
38		12.04	2		

5.904-55.0-1-ЭМ

лист
21.3

копирован: 04/24667-03 6 формат А2

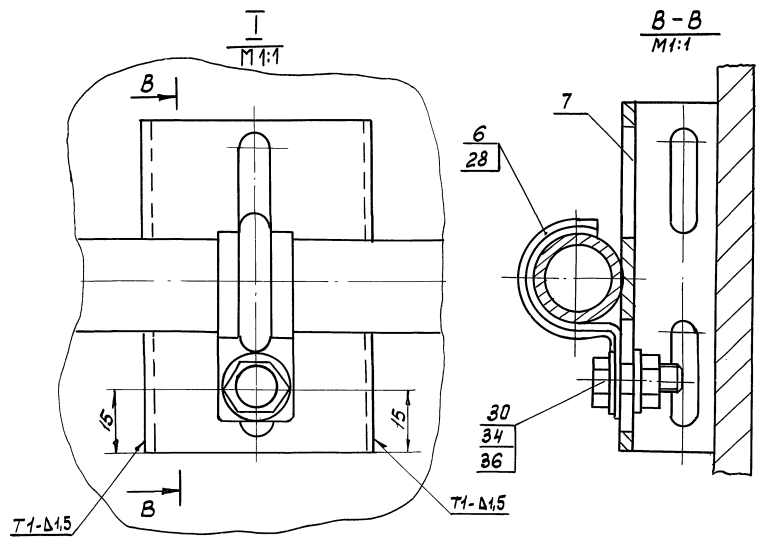
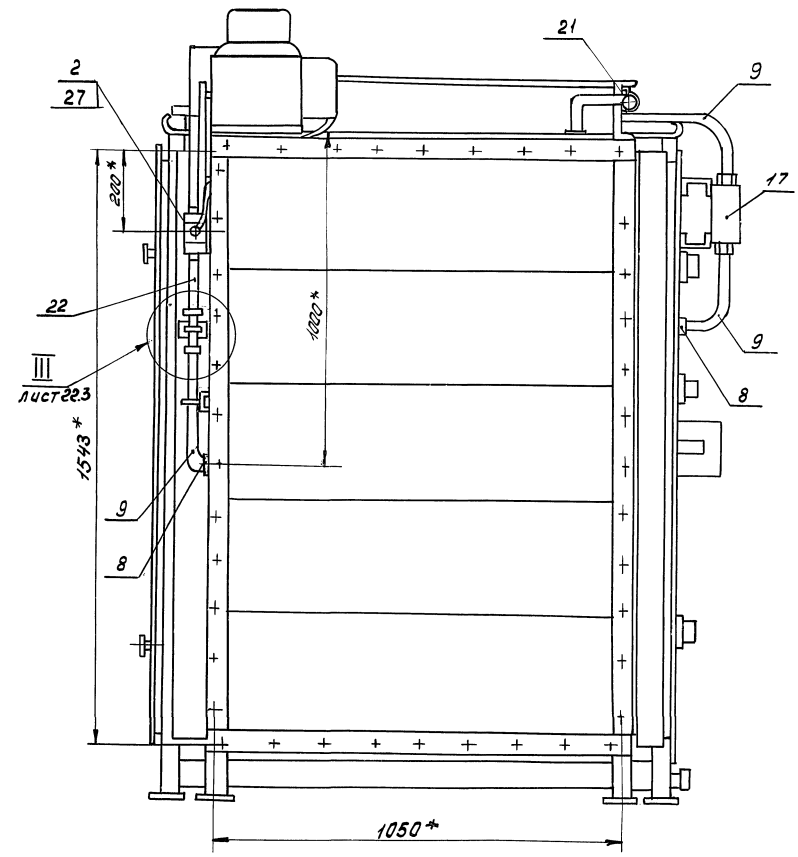
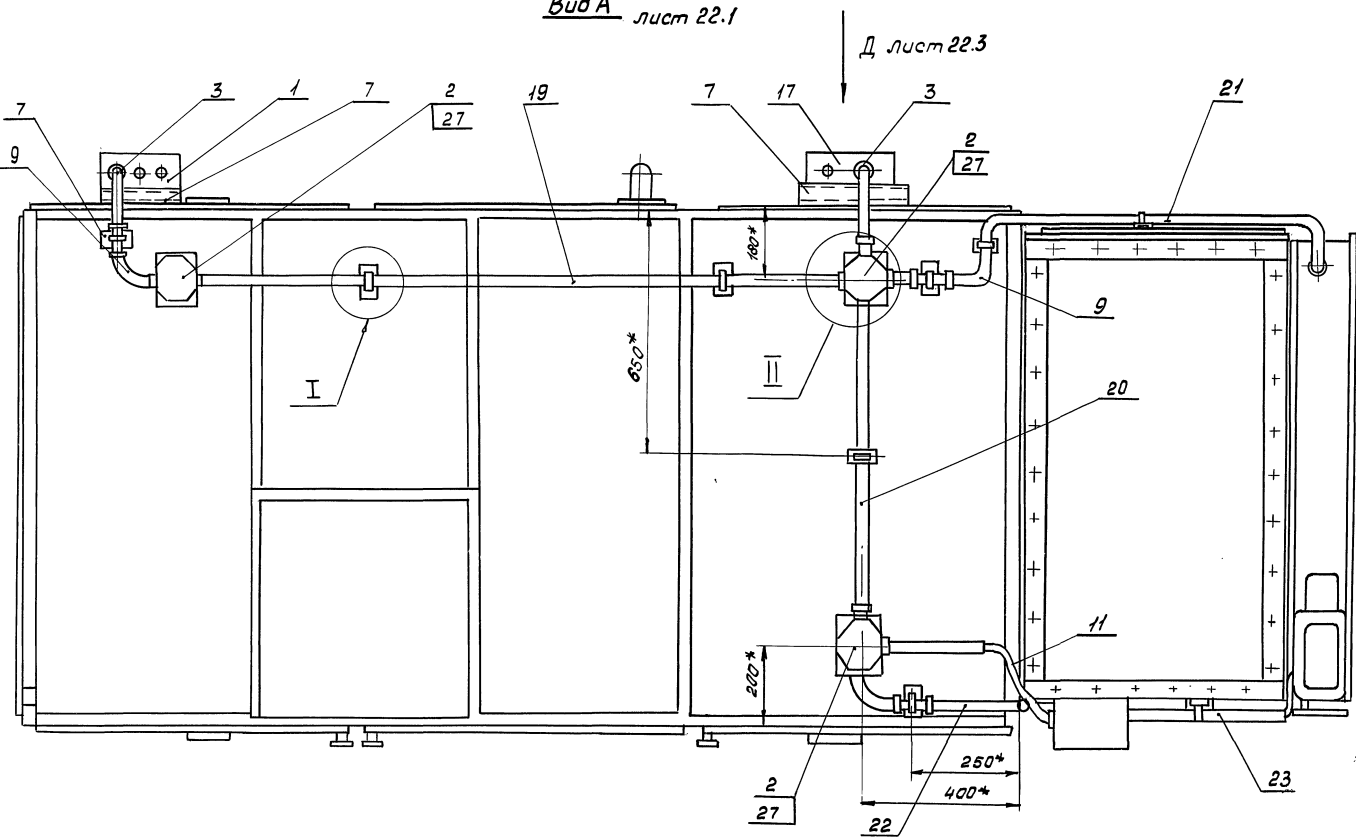


- 1.* Размеры для справок.
- 2. Знак условного обозначения заземления нанести краской маркировочной „БМ“ ТУ 29.02.405-72.
- 3. Болты заземления окраске не подлежат и должны быть смазаны техническим вазелином.
- 4. Длину труб электропроводки уточнить на месте монтажа.
- 5. Кабельный журнал см. лист 16
- 6. Сварные швы по ГОСТ 5264-80.

5.904-55.01-ЭМ						
Разработчик	Миронидов	И.И.	15.10.90	Разработчик	Стадия	Лист
Проектировщик	Видяцкий	В.В.	15.10.90	Исполнитель	22.1	5
Т.контр.	Рабоченко	А.В.	15.10.90	ВИА-20.1, ВИА-20.2		
И.контр.	Видяцкий	В.В.	15.10.90	Электрооборудование. План	ММСС СССР НПО Промвентиляция ГПИ ПроектПромвентиляция	
Утв.	Особоцкий	И.И.	15.10.90	24667-03 7 формат А2		

Вид А лист 22.1

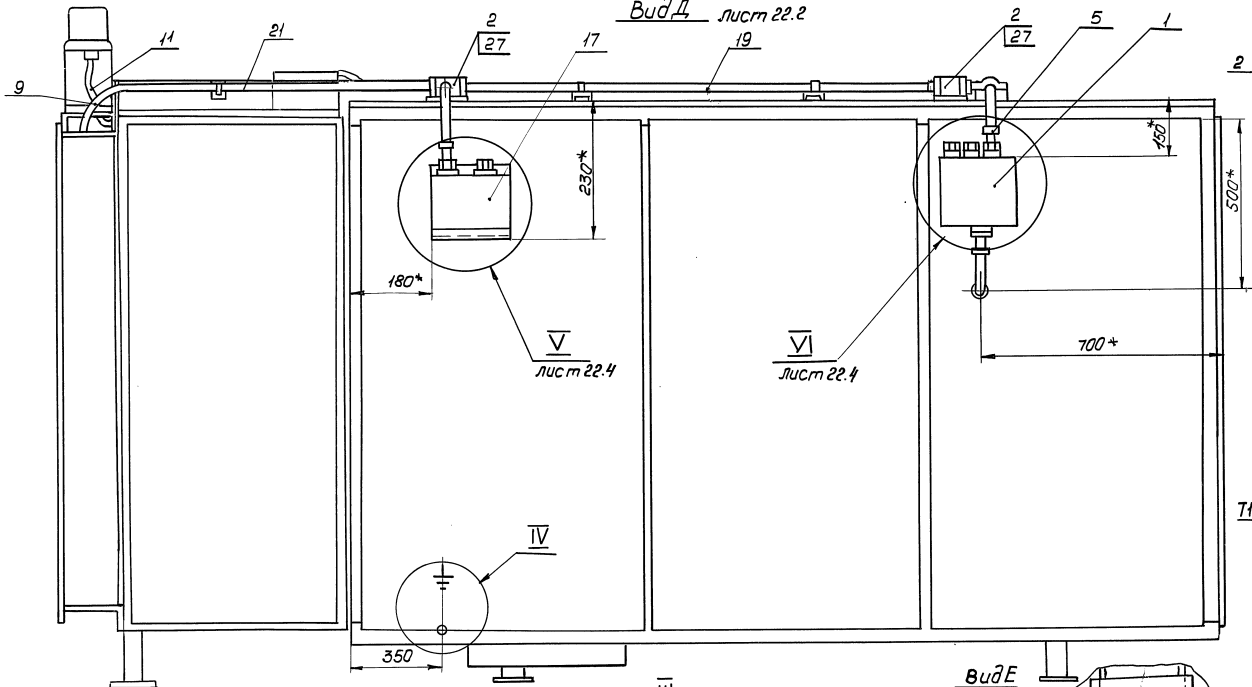
Вид Б лист 22.1



УМВН град. Подписи и печати ВЗем. инв.

5.904-55.0-13M ЛУСТ 22.2

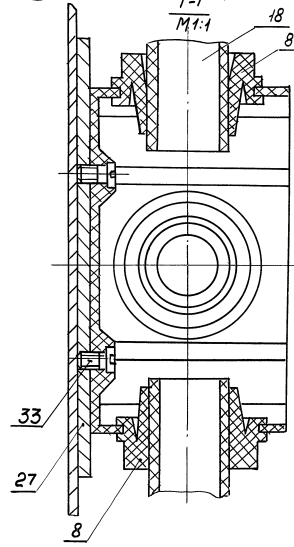
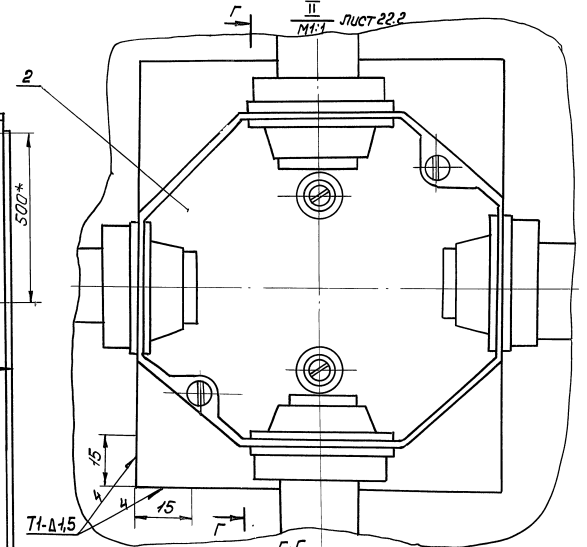
Вид Д лист 22.2



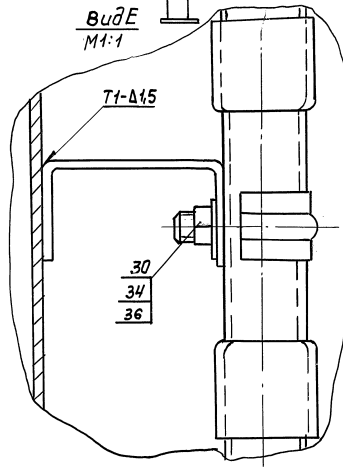
V лист 22.4

VI лист 22.4

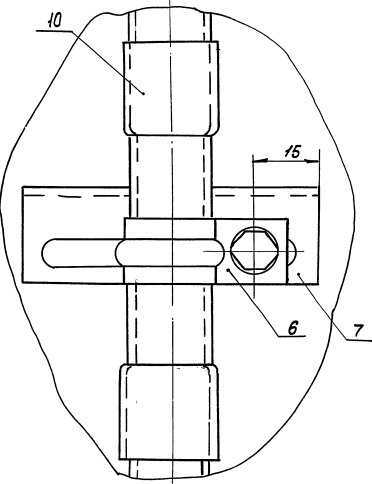
IV



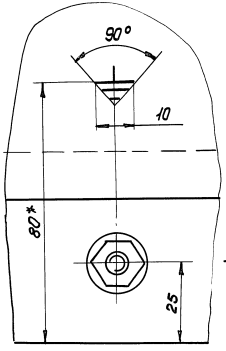
Вид Е М1:1



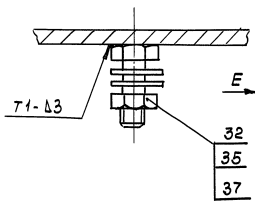
III М1:1 лист 22.2



IV М1:1



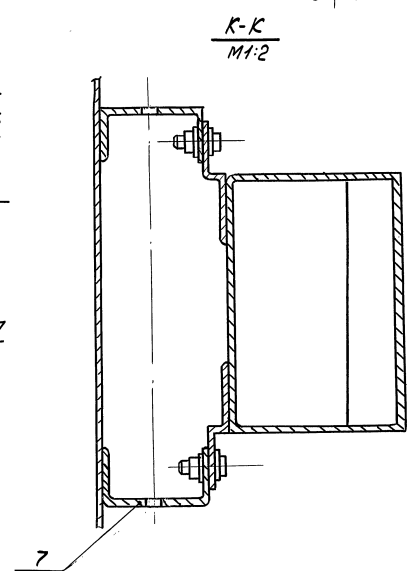
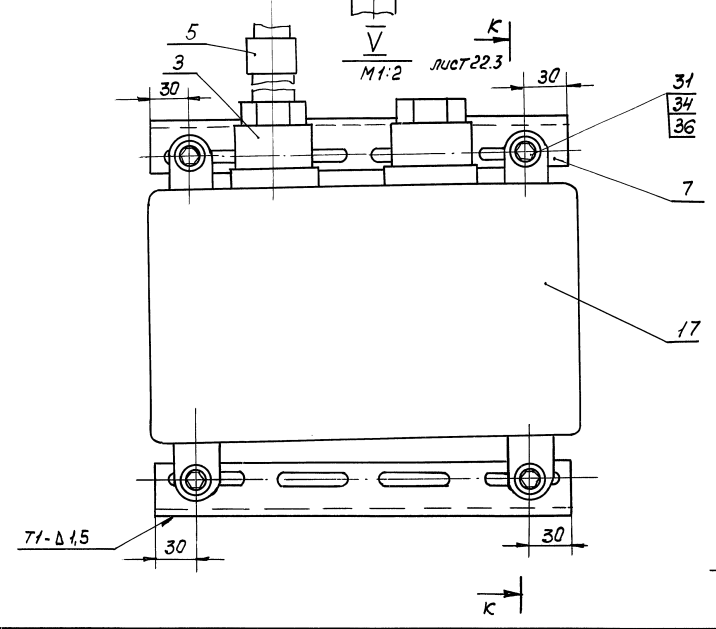
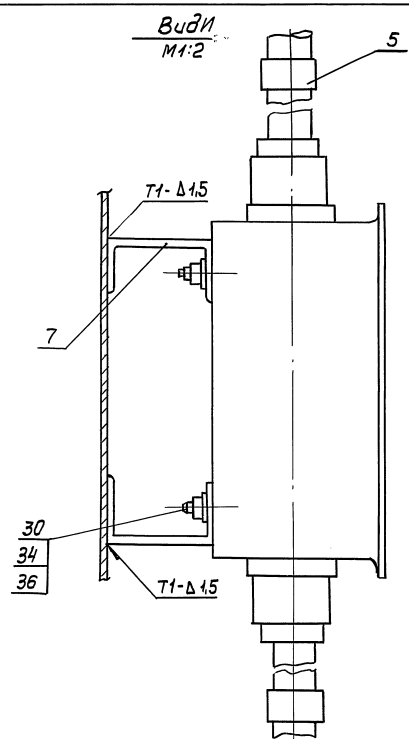
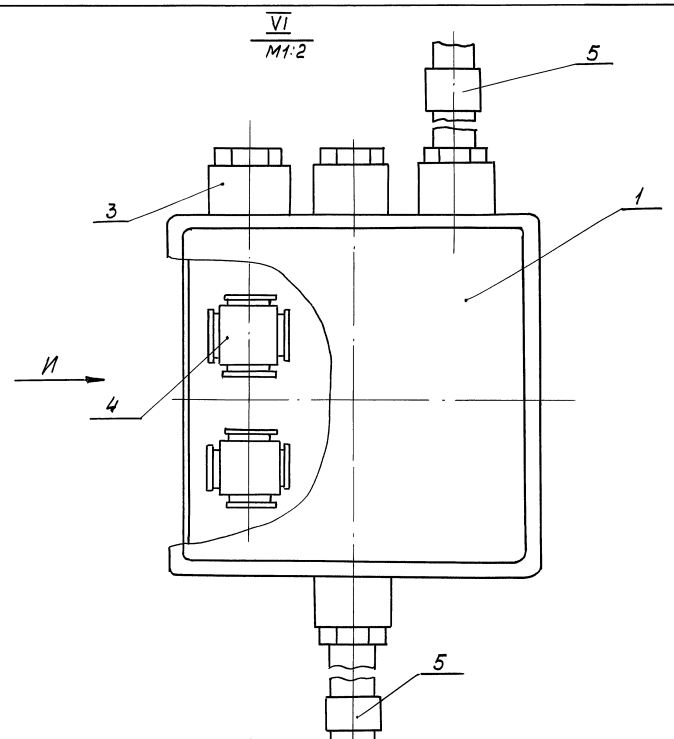
Ж-Ж М1:1



Унификация. модн. серия. Базисный

5 904-55.0-1ЭМ лист 22.3

капирован. 24667-03 9 форма А2



Удобритель. Дозатор. Ввод. Выход.

5.904-55.0-ЭМ

24667-03 10 Копировать: 8% ФОРМАТ А2

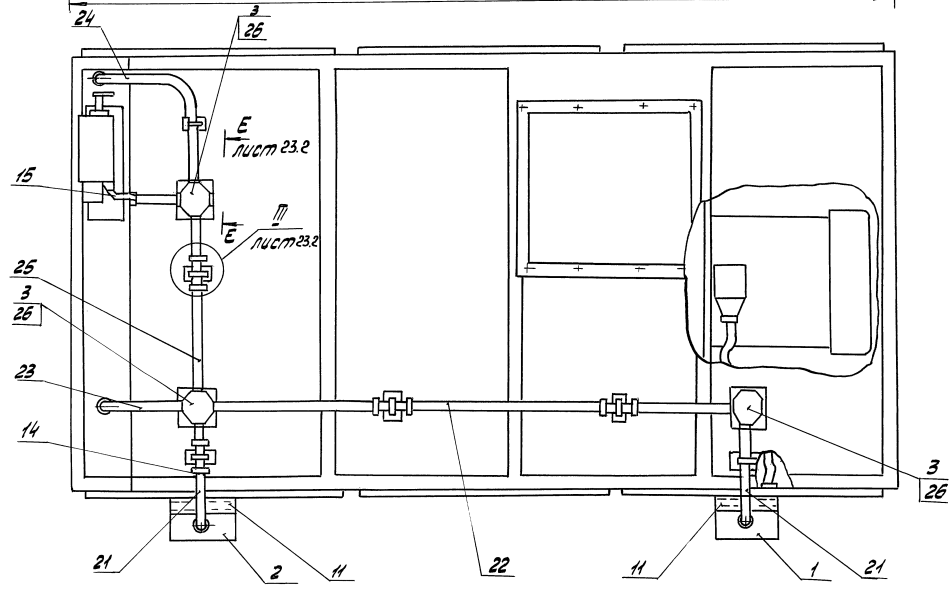
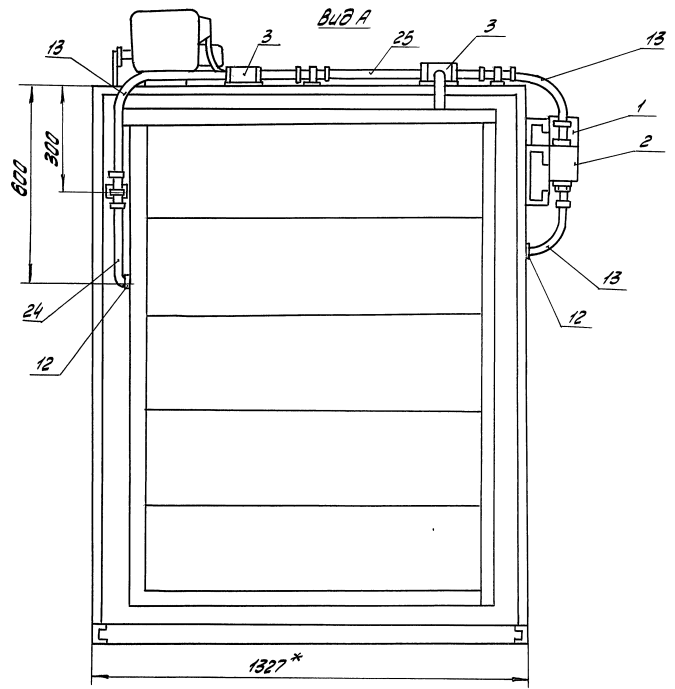
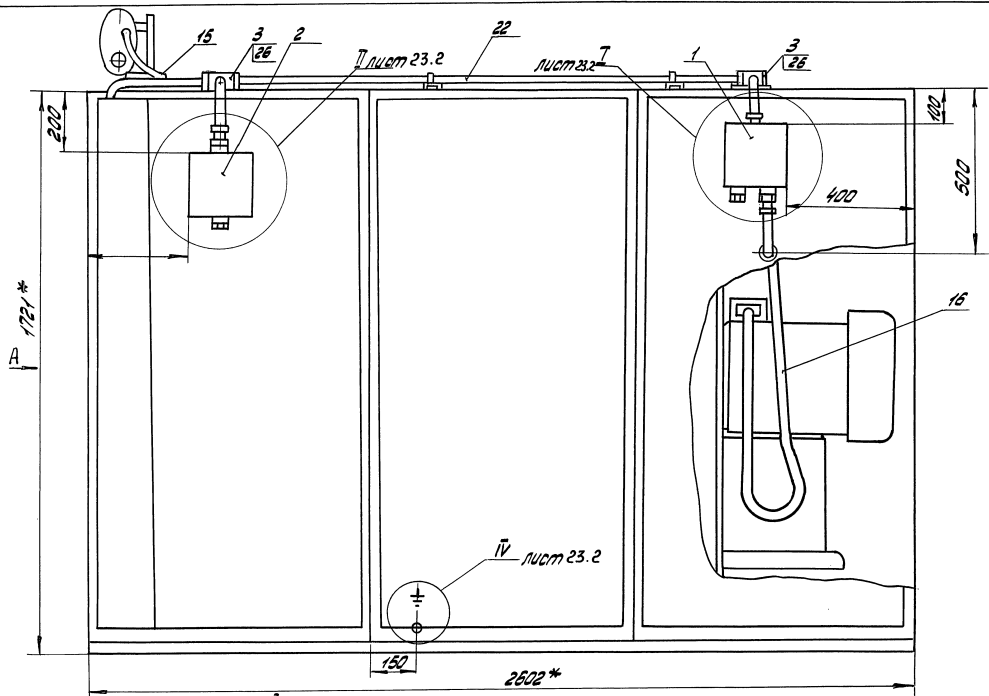
Лист 22.4

Марка, поз.	Обозначение	Наименование	Кол.	масса, ед. кг.	примечание
		Изделия заводов			
		НПО электромонтаж			
1	5.904-55.0-1ЭМ.И.03	Коробка протяжная 499642	1		ПК
2		Коробка протяжная 4272 УХЛЗ	4		
3		Саленик привертный 4262 42	6		
4		Сжим ответвительный 4731 М43	8		
5		Оканцеватель маркировочный А671У3,5	50		
6		Скоба одноплаковая 4253 42	12		
7	5.904-55.0-1ЭМ.И.06	Швеллер перфорированный 4235 42	3м		
8	5.904-55.0-1ЭМ.И.04	Втулка уплотнительная 4292 УХЛЗ	14		
9		Уголок соединительный 4280 УХЛЗ	12		
10	5.904-55.0-1ЭМ.И.09	Муфта соединительная 4439 УХЛЗ	24		
		Трубки электромонтажные			
11		ХВТ-8-УХЛ2,5	2м		
12		ХВТ-20-УХЛ2,5	2м		
13		Клей БМК-5К	1кг		
14		Чернила циклогексановые несмываемые	0,01кг		

Марка, поз.	Обозначение	Наименование	Кол.	масса, ед. кг.	примечание
		Изделия заводов			
		Павлонтаж автоматики			
17		Коробка соединительная Клеммная КО-20	1		КК
		Материалы			
		Трубы винилпластовые ПВХ-В-Р-ЭП25У Т46-19-215-83			
18	5.904-55.0-1ЭМ.И.10	Труба	2		
19	-12	Труба	1		
20	-06	Труба	1		
21	-12	Труба	1		
22	-14	Труба	1		
23	-04	Труба	1		
24					
27	5.904-55.0-1ЭМ.И.05	Правладка лист 5-ПЧ-0-В ГОСТ 19903-74 Ст.3. СПЗ ГОСТ 1463-80	4		
28	5.904-55.0-1ЭМ.И.08	Правладка Пластина 1Ф-1-ТМКЦ-С-3 ГОСТ 7338-90	12		
29					

Марка, поз.	Обозначение	Наименование	Кол.	масса, ед. кг.	примечание
		Крепежные изделия			
		Болты ГОСТ 7798-70 М8-6д x 20. 58	30		
31		М8-6д x 35. 58	4		
32		М12-6д x 25. 58	1		
		Винты			
33		М5-ВН x 4. 58 ГОСТ 17473-80	8		
		Гайки ГОСТ 5915-70			
34		М8-6Н. 5	34		
35		М12-6Н. 5	1		
		Шайбы ГОСТ 11371-78			
36		8.04	68		
37		12.04	2		

ИНВ. №, Подп. и дата, В зам. инв.

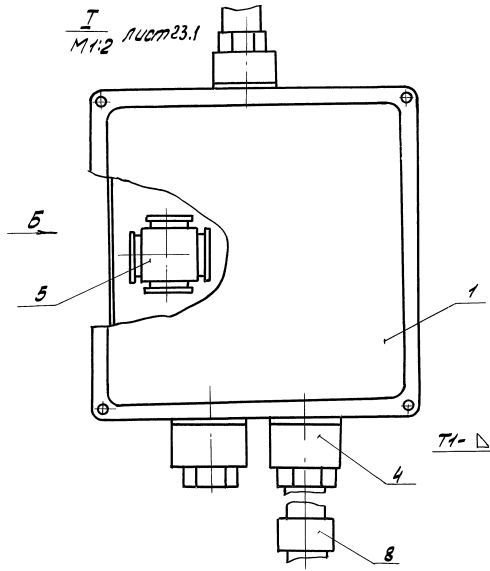


1. *Размеры для справок.
2. Знак условного обозначения заземления нанесен краской маркированной «БМ» ТУ 29.02.405-72.
3. Болты заземления окраске не подлежат и должны быть смазаны техническим вазелином.
4. Длину труб электропроводки уточнить на месте монтажа.
5. Кабельный журнал см. лист 17
6. Сварные швы по ГОСТ 5264-80.

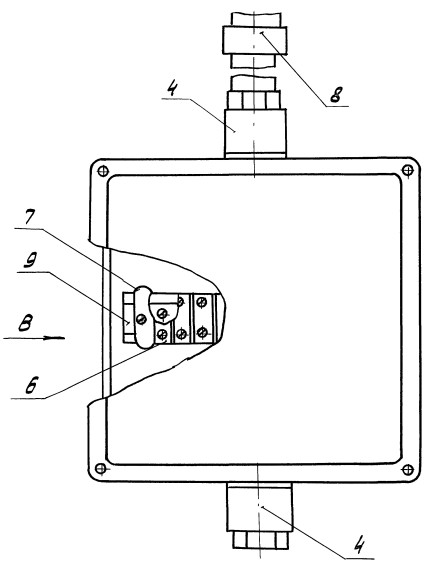
5.904-55.04ЭМ			
Разраб.	Муромов О.А.	15.10.90	Перегрет вентиляция-но-приточный ВПА
Проб.	Рыбченко В.В.	15.10.90	
Т. контр.	Рыбченко В.В.	15.10.90	ВПА-20.3, ВПА-20.4 Электрооборудование. План
И. дата	Исходный	15.10.90	
И. дата	Исходный	15.10.90	ММСС ССЕР ИПО Промвентиляция или промвентиляция

И.В. Гладков, Разработка и изготовление шкафов

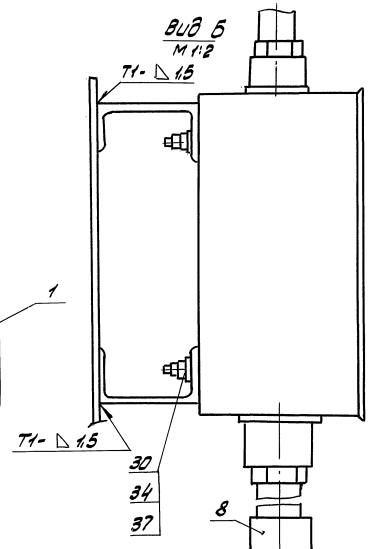
$\frac{T}{M1:2}$ ИУМ 23.1



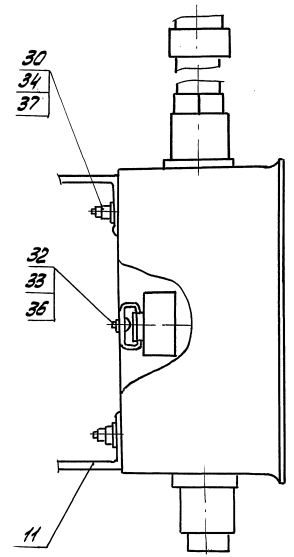
$\frac{II}{M1:2}$ ИУМ 23.1



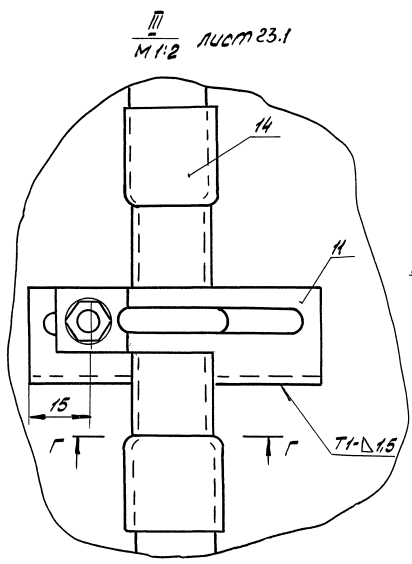
$\frac{BUB\ B}{M1:2}$



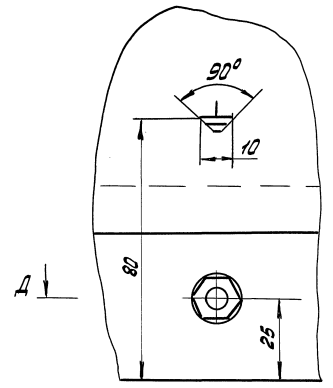
$\frac{BUB\ B}{M1:2}$



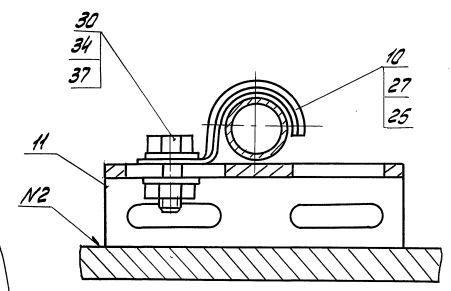
$\frac{III}{M1:2}$ ИУМ 23.1



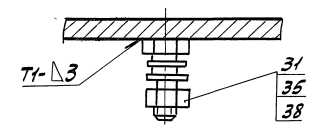
$\frac{IV}{M1:1}$ ИУМ 23.1



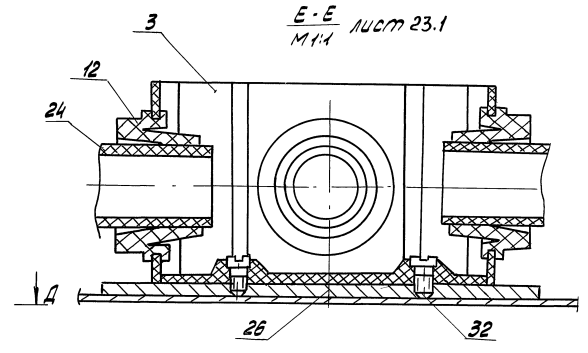
$\frac{Г-Г}{M1:2}$



$\frac{А-А}{M1:1}$



$\frac{E-E}{M1:1}$ ИУМ 23.1



5.904-55.013M

ИУМ 23.2

ИУМ 23.1 ИУМ 23.2 ИУМ 23.3 ИУМ 23.4 ИУМ 23.5 ИУМ 23.6 ИУМ 23.7 ИУМ 23.8 ИУМ 23.9 ИУМ 23.10 ИУМ 23.11 ИУМ 23.12 ИУМ 23.13 ИУМ 23.14 ИУМ 23.15 ИУМ 23.16 ИУМ 23.17 ИУМ 23.18 ИУМ 23.19 ИУМ 23.20 ИУМ 23.21 ИУМ 23.22 ИУМ 23.23 ИУМ 23.24 ИУМ 23.25 ИУМ 23.26 ИУМ 23.27 ИУМ 23.28 ИУМ 23.29 ИУМ 23.30 ИУМ 23.31 ИУМ 23.32 ИУМ 23.33 ИУМ 23.34 ИУМ 23.35 ИУМ 23.36 ИУМ 23.37 ИУМ 23.38 ИУМ 23.39 ИУМ 23.40 ИУМ 23.41 ИУМ 23.42 ИУМ 23.43 ИУМ 23.44 ИУМ 23.45 ИУМ 23.46 ИУМ 23.47 ИУМ 23.48 ИУМ 23.49 ИУМ 23.50 ИУМ 23.51 ИУМ 23.52 ИУМ 23.53 ИУМ 23.54 ИУМ 23.55 ИУМ 23.56 ИУМ 23.57 ИУМ 23.58 ИУМ 23.59 ИУМ 23.60

Марка, поз.	Обозначение	Наименование	Кол.	Масса, ед., кг.	Примечание
		<u>Изделия заводов</u>			
		<u>НПО Электромонтаж</u>			
1	5.904-55.0-1-ЭМ.И.02	Коробка протяжная У996 У2	1		ПК
2	5.904-55.0-1-ЭМ.И.01	Коробка клеммная У996 У2	1		ПК
3		Коробка протяжная У272 УХЛ3	3		
4		Сальник привертный У262 У2	5		
5		Съем ответвительный У731 МУЗ	8		
6		Зажим наборный нормальный У123 У2.1	10		
7		Колодка маркировочная КМ5-У2.1	2		
8		Оконцеватель Маркировочный Я671У35	30		
9	5.904-55.0-1-ЭМ.И.07	Рейка К109/1 У2	1		
10		Скаба адмалапковая К253 У2	6		
11	5.904-55.0-1-ЭМ.И.06	Швеллер перфорированный К235 У2	2М		
12	5.904-55.0-1-ЭМ.И.04	Втулка уплотнительная У292 УХЛ3	12		
13		Уголок соединительный У280 УХЛ3	6		
14	5.904-55.0-1-ЭМ.И.09	Мухфа соединительная У439 УХЛ3	12		
		Трубки электромонтажные			
15		ХВТ-8-УХЛ25	1м		
16		ХВТ-20-УХЛ25	1м		

Марка, поз.	Обозначение	Наименование	Кол.	Масса, ед., кг.	Примечание
18		Клей БМК-5К		0,5кг	
19		Чернила циклогексано- вые нестыбваемые		0,01кг	
20					
		<u>Материалы</u>			
		Трубы винилпластовые ПВХ-В-Р-ЭЛ25У			
		ТУ6-19-215-83			
21	5.904-55.0-1-ЭМ.И.10	Труба	2		
22		-12 Труба	1		
23		-06 Труба	1		
24		-09 Труба	1		
25		-13 Труба	1		
26	5.904-55.0-1-ЭМ.И.05	Прокладка Лист Б-П-0-6ГОСТ19903-74 Ст 3 ст 3ГОСТ14837-89	3		
27	5.904-55.0-1-ЭМ.И.08	Прокладка Пластина 1ф -1-ТМКЦ-С-3 ГОСТ 7338-90	6		

Марка, поз.	Обозначение	Наименование	Кол.	Масса, ед., кг.	Примечание
		<u>Крепежные изделия</u>			
		БолтыГОСТ7798-70			
30		М8-6д × 20.58	15		
31		М12-6д × 25.58	1		
		<u>Винты</u>			
32		М4-6Н × 12.56 ГОСТ 17473-80	10		
		ГайкиГОСТ5915-70			
33		М4-6Н.5	10		
34		М8-6Н.5	15		
35		М12-6Н.5	1		
		<u>ШайбыГОСТ11371-78</u>			
36		5.04	20		
37		8.04	30		
38		12.04	2		

Ил. № 1-ЭМ.И.01
Подпись и дата

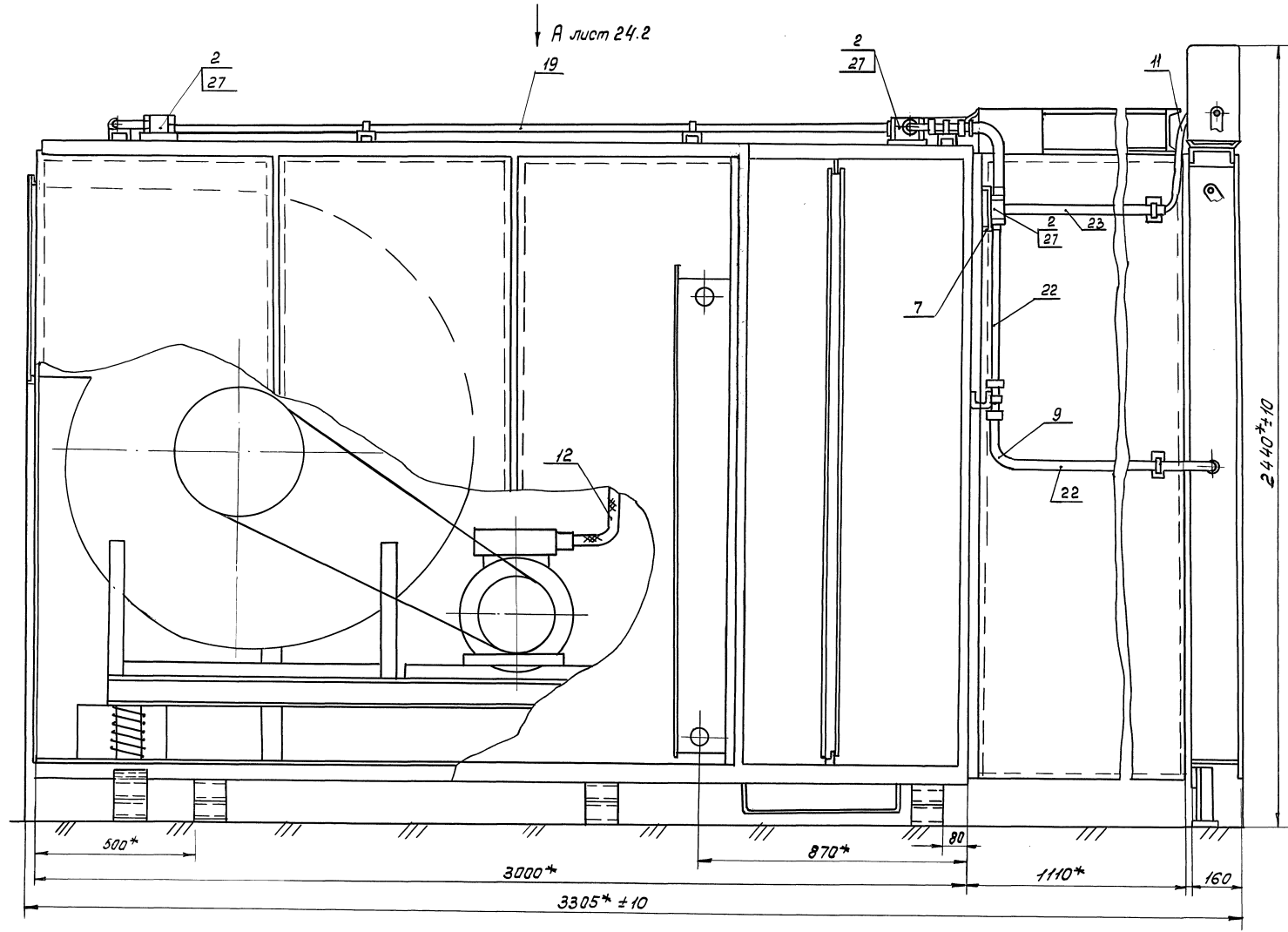
5.904-55.0-1-ЭМ

Лист
23.3

24667-03

14

Формат А2



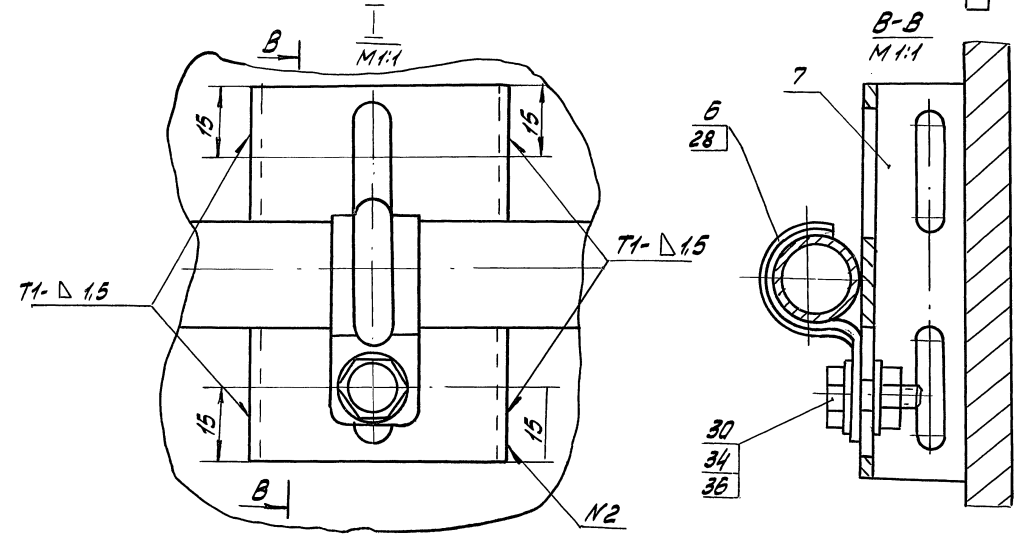
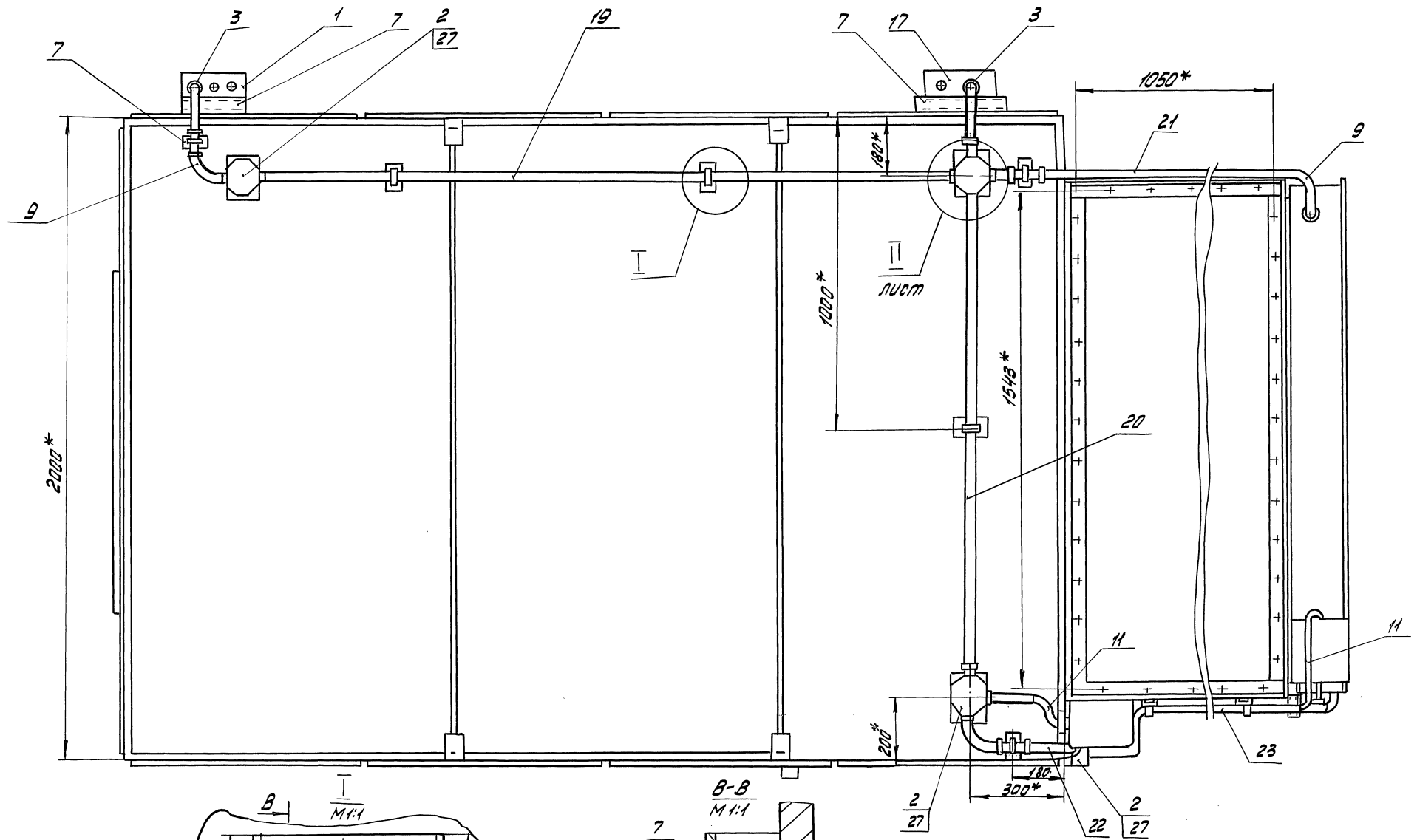
Б лист 24.3

- 1* Размеры для справок
- 2. Знак условного обозначения заземления нанести краской маркированной „БМ“
- 3. Болты заземления окраске не подлежат и должны быть смазаны техническим вазелином.
- 4. Длину труб электропроводки уточнить на месте монтажа
- 5 кабельный журнал см. лист. 18
- 6 Сварные швы по ГОСТ 5264-80.

ШВЕИ ЛОДЛ. Подпись и дата. Взам. инв.

5. 904-55.0-ЭМ					
Разраб	Миронова	<i>[Signature]</i>	15.10.90	Агрегат вентиляционно-приточный ВПА	Лист 24.1
Провер.	Рыбченко	<i>[Signature]</i>	15.10.90		Лист 6
Т.контр.	Рыбченко	<i>[Signature]</i>	15.10.90		
И.контр.	Граввакий	<i>[Signature]</i>	15.10.90	ВПА-40.1, ВПА-40.2	ММСС СССР
Утв	Осадчий	<i>[Signature]</i>	15.10.90	Электрооборудование. План.	ИПО Проектранвентиляция
				ГПИ Проектранвентиляция	
				Формат А2	

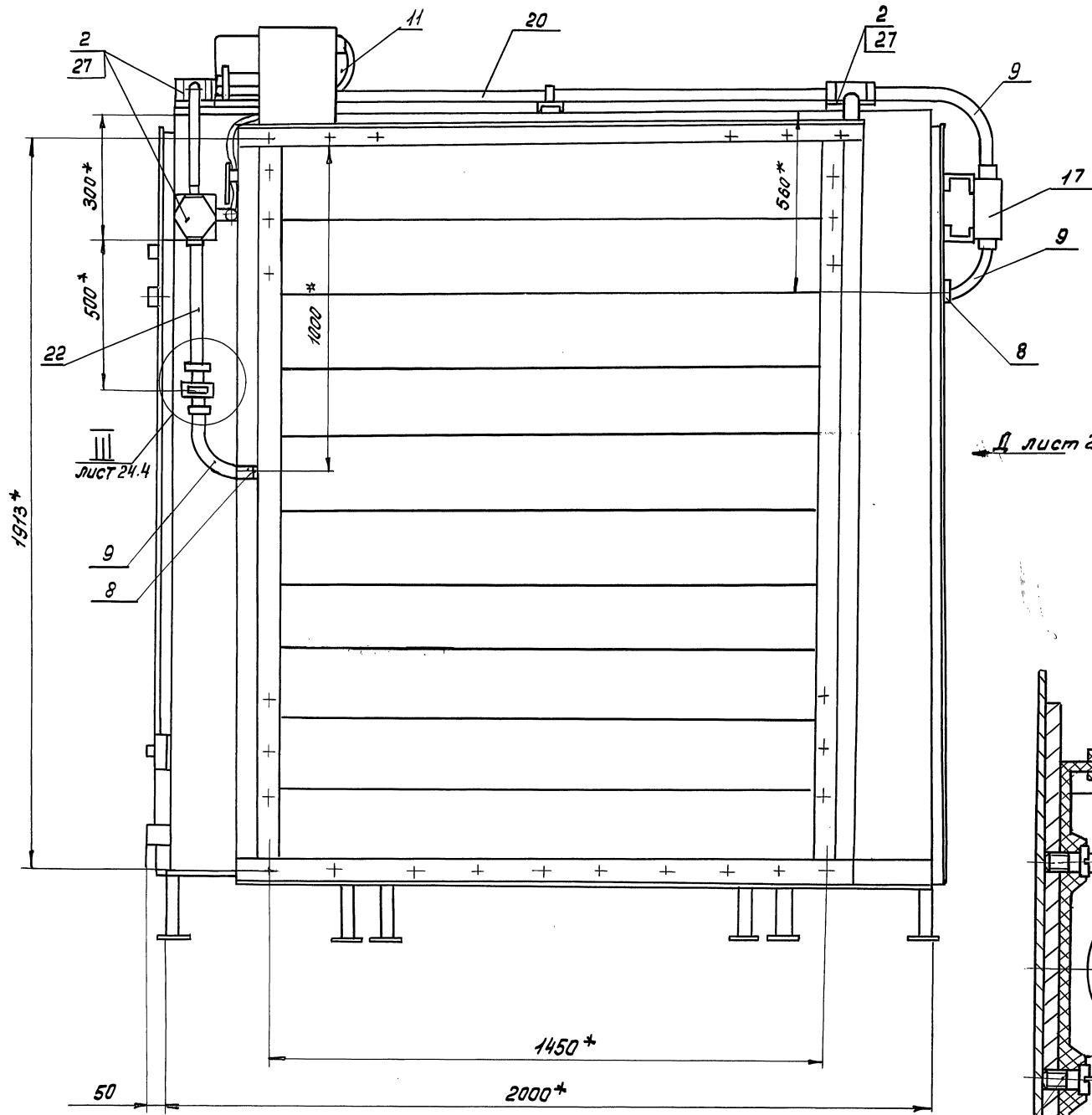
Вид А лист 24.1



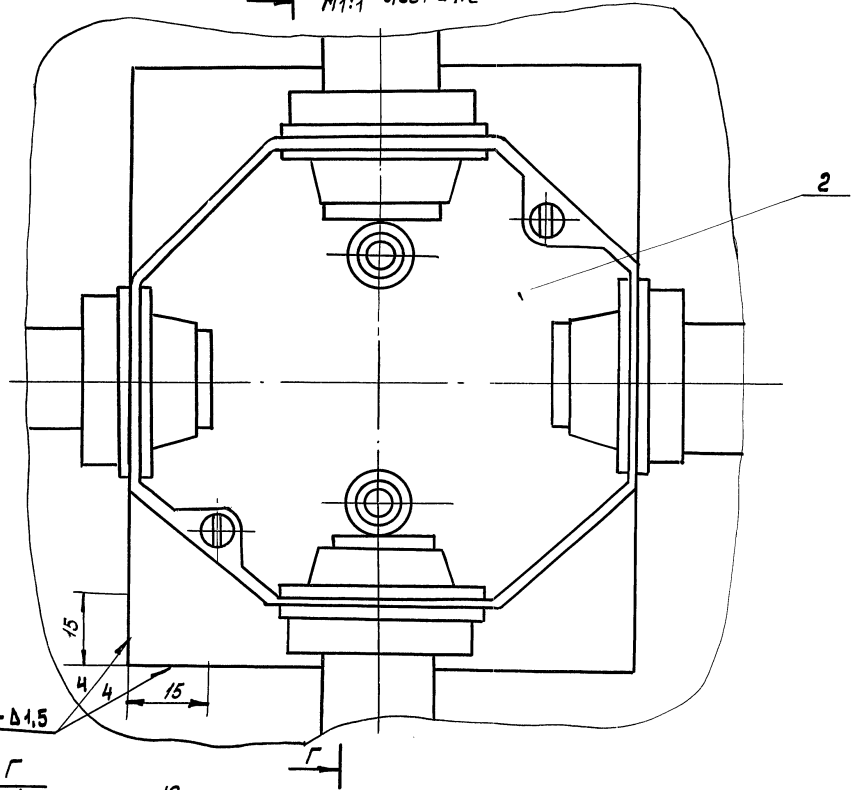
Уч. и нац. технол. устан. "Баш. ун-т"

Вид Б лист 24.1

Г-Г II М1:1 лист 24.2

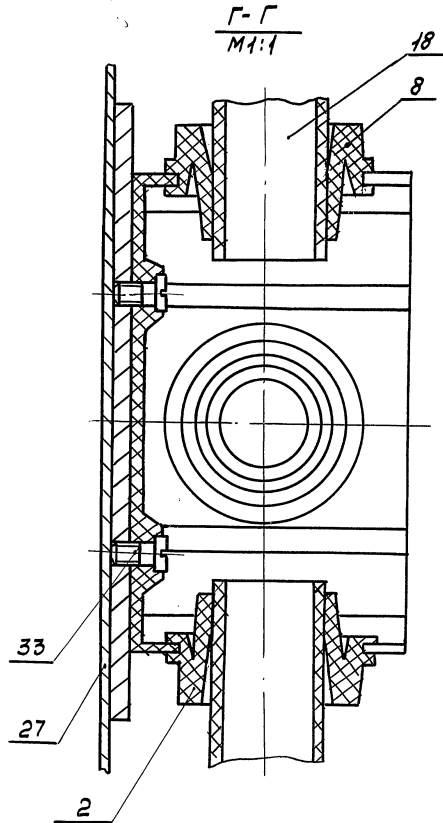


Д лист 24.4



Т1-Д15

Г-Г М1:1



ИНВ. лод. Подл. и др. Тр. ВЗом. ИИВ. А.

5.904-55.0-1ЭМ

лист 24.3

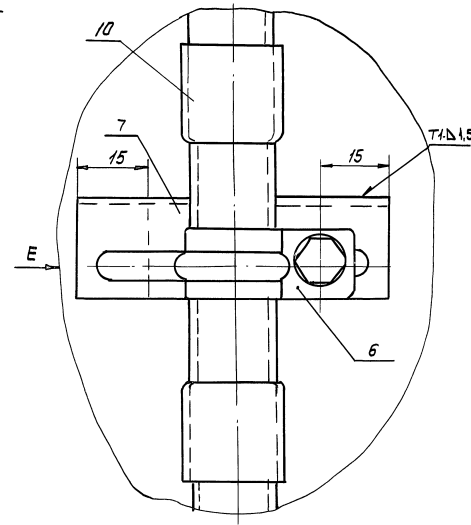
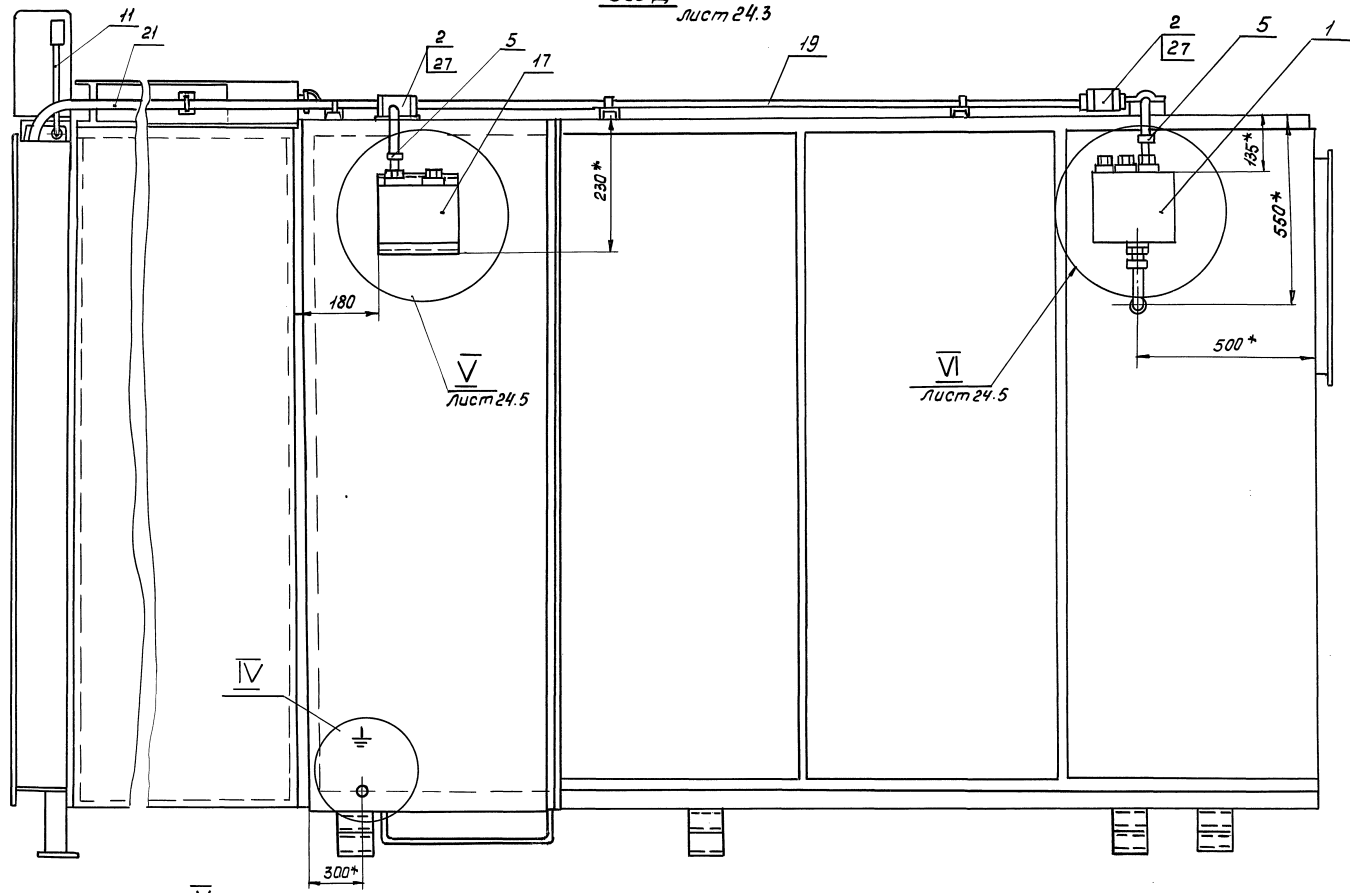
24667-03

17

формат А2

Вид А лист 24.3

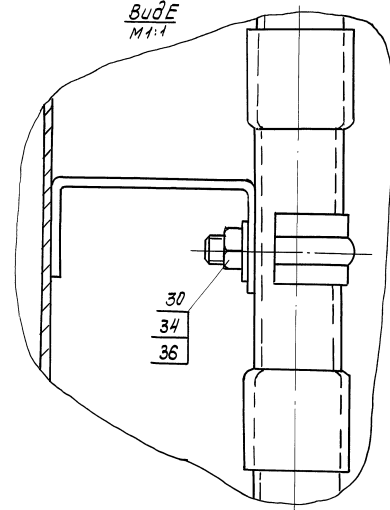
III М 1:1 лист 24.3



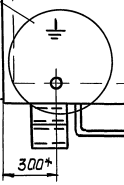
VI лист 24.5

V лист 24.5

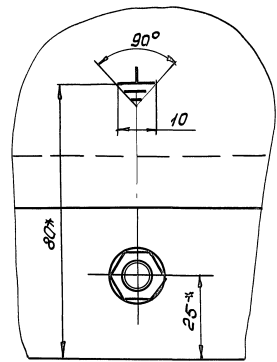
Вид Е М 1:1



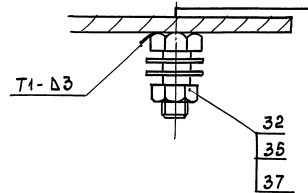
IV



IV М 1:1



Ж-Ж М 1:1



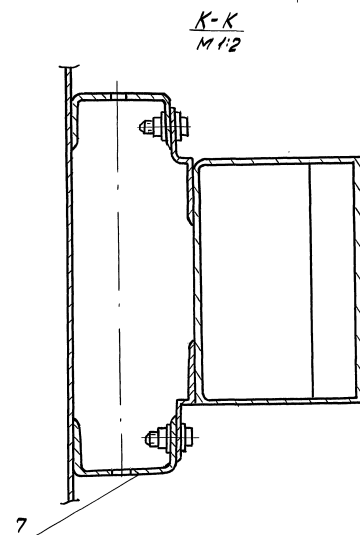
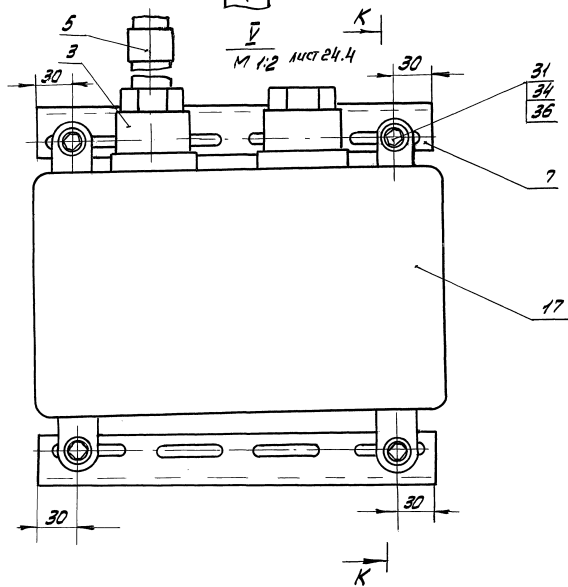
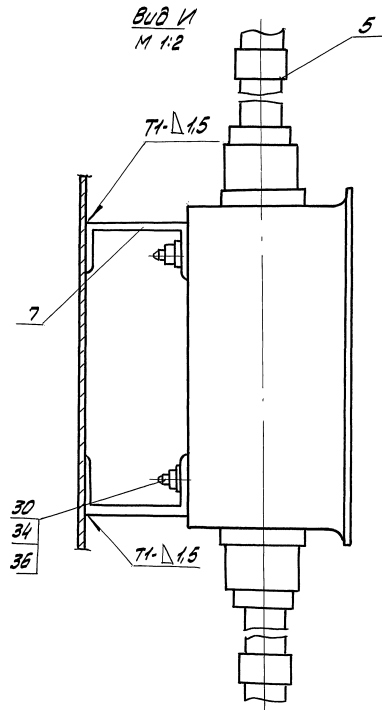
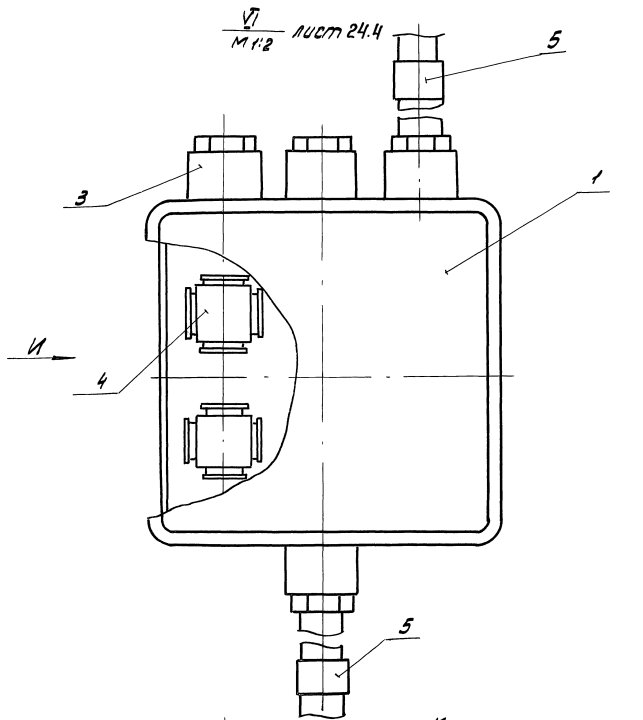
Ж

Ж

5. 904-550-1-ЭМ лист 24.4

24663-03 18 копировал *ЖЖ* формат А2

Шкала: 1:1
Лист: 24.4
Всего листов: 24



Уч. 11. 11. 2011. Изменения в чертеже не внесены

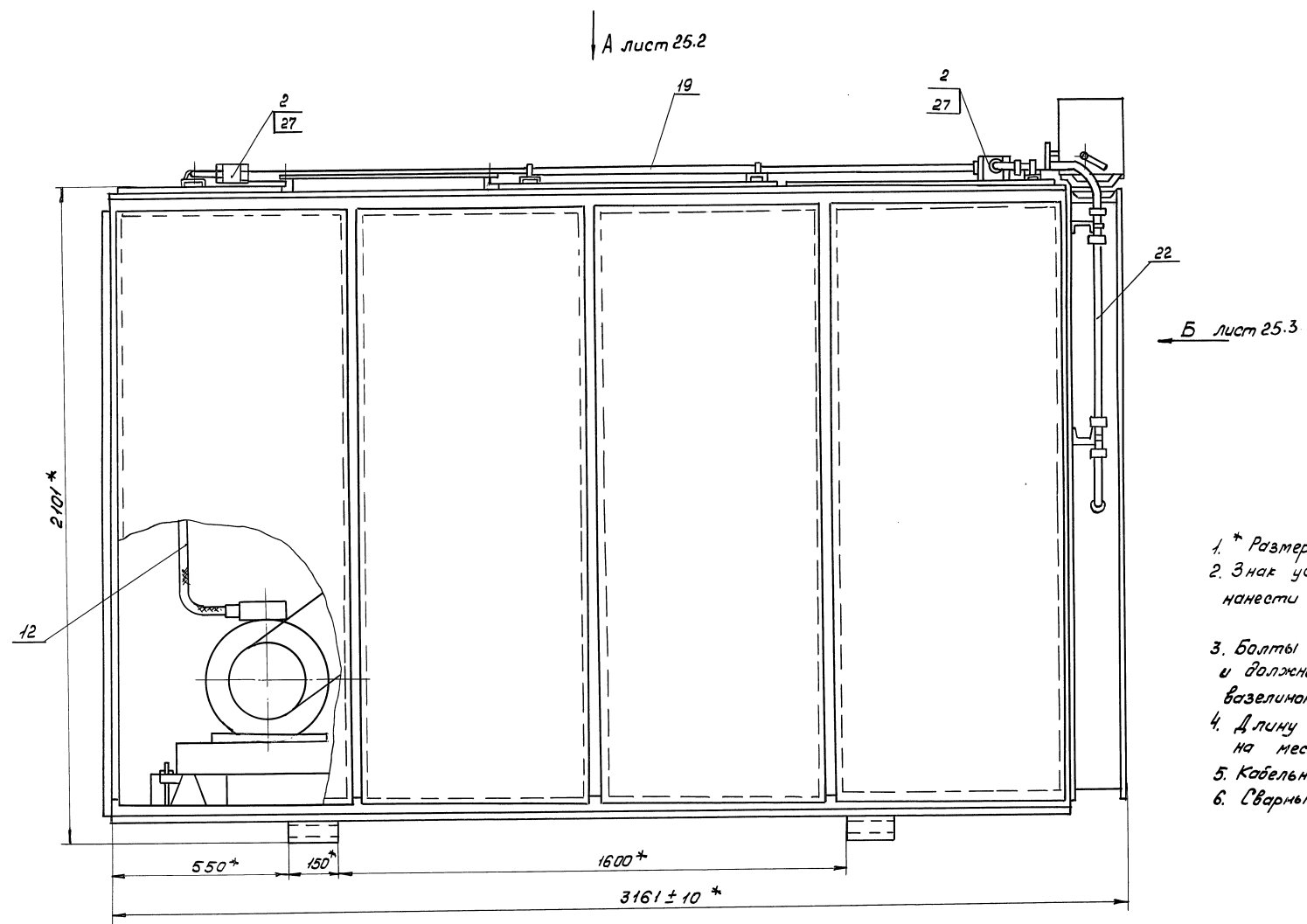
Марка, поз.	Обозначение	Наименование	Кол.	Масса, ед.кг.	Примечание
		<u>Изделия завода</u> <u>НПО Электроаппараты</u>			
1	5.904-55.0-ЭМ.И.03	Коробка протяжная У 996 У2	1		ПК
2		Коробка протяжная У 272 УХЛЗ	4		
3		Сальник привертный У 262 У2	6		
4		Сжим ответвительный У 731 МУЗ	8		
5		Оконцеватель маркировочный А671У35	50		
6		Скоба одношпиковая У 253 У2	12		
7	5.904-55.0-ЭМ.И.06	Шеллер перфорированный К 235 У2	3м		
8	5.904-55.0-ЭМ.И.04	Втулка уплотнительная У 292 УХЛЗ	14		
9		Уголок соединительный У 280 УХЛЗ	12		
10	5.904-55.0-ЭМ.И.09	Муфта соединительная У 439 УХЛЗ	24		
		Трубки электромонтажные ХВТ-8-УХЛ25	2м		
11					
12		ХВТ-20-УХЛ25	2м		
13		Клей БМК-5К		1кг	
14		Чернила циклогексанаовые немыльчатые		0,01кг	

Марка, поз.	Обозначение	Наименование	Кол.	Масса, ед.кг.	Примечание
		<u>Изделия завода</u> <u>Главмонтажавтоматика</u>			
17		Коробка соединительная клеточная КС-20	1		КК
		<u>Материалы</u>			
		Трубы винилпластавые ПВХ-В-Р-ЭП25У ТУ 6-19-215-83			
18	5.904-55.0-ЭМ.И.10	Труба	2		
19		-15 Труба	1		
20		-11 Труба	1		
21		-09 Труба	1		
22		-16 Труба	1		
23		-07 Труба	1		
24					
27	5.904-55.0-ЭМ.И.05	Прокладка			
		Лист Б-ПУ-0-6 ГОСТ 19903-74 Ст 3 сп ГОСТ 74637-89	4		
28	5.904-55.0-ЭМ.И.08	Прокладка Пластина 1Ф-1-ТМКЦ-С-3 ГОСТ 7338-90	12		

Марка, поз.	Обозначение	Наименование	Кол.	Масса, ед.кг.	Примечание
		<u>Крепежные изделия</u>			
		Болты ГОСТ 7798-70			
30		М8-6д × 20.58	30		
31		М8-6д × 35.58	4		
32		М12-8д × 25.58	1		
		Винт			
33		М5-6Н × 14.56 ГОСТ 17473-80	8		
		Гайки ГОСТ 5915-70			
34		М8-6Н.5	34		
35		М12-6Н.5	1		
		Шайбы ГОСТ 11371-78			
36		8.04.	68		
37		12.04	2		

5.904-55.0-ЭМ

Лист
24.6

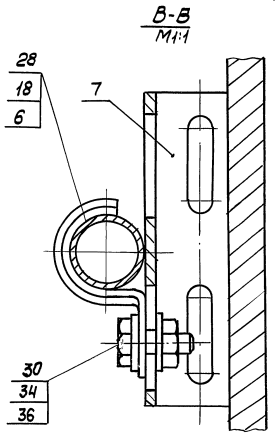
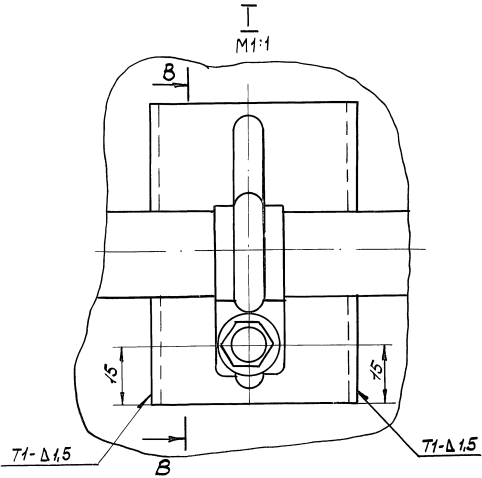
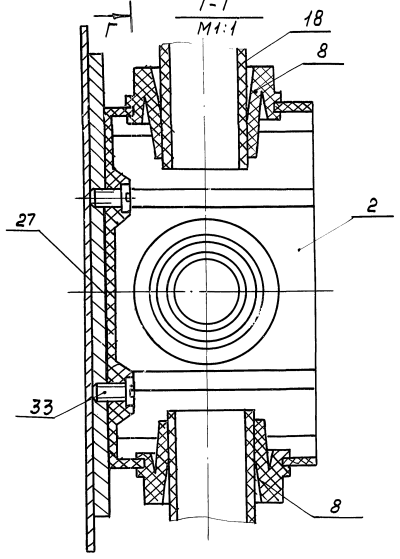
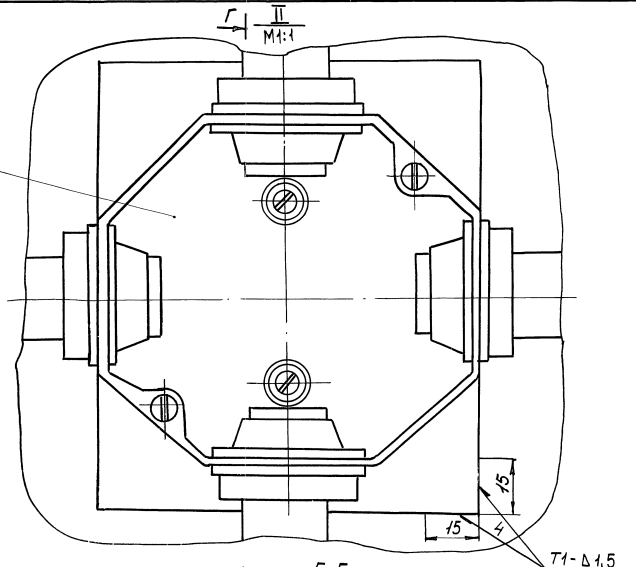
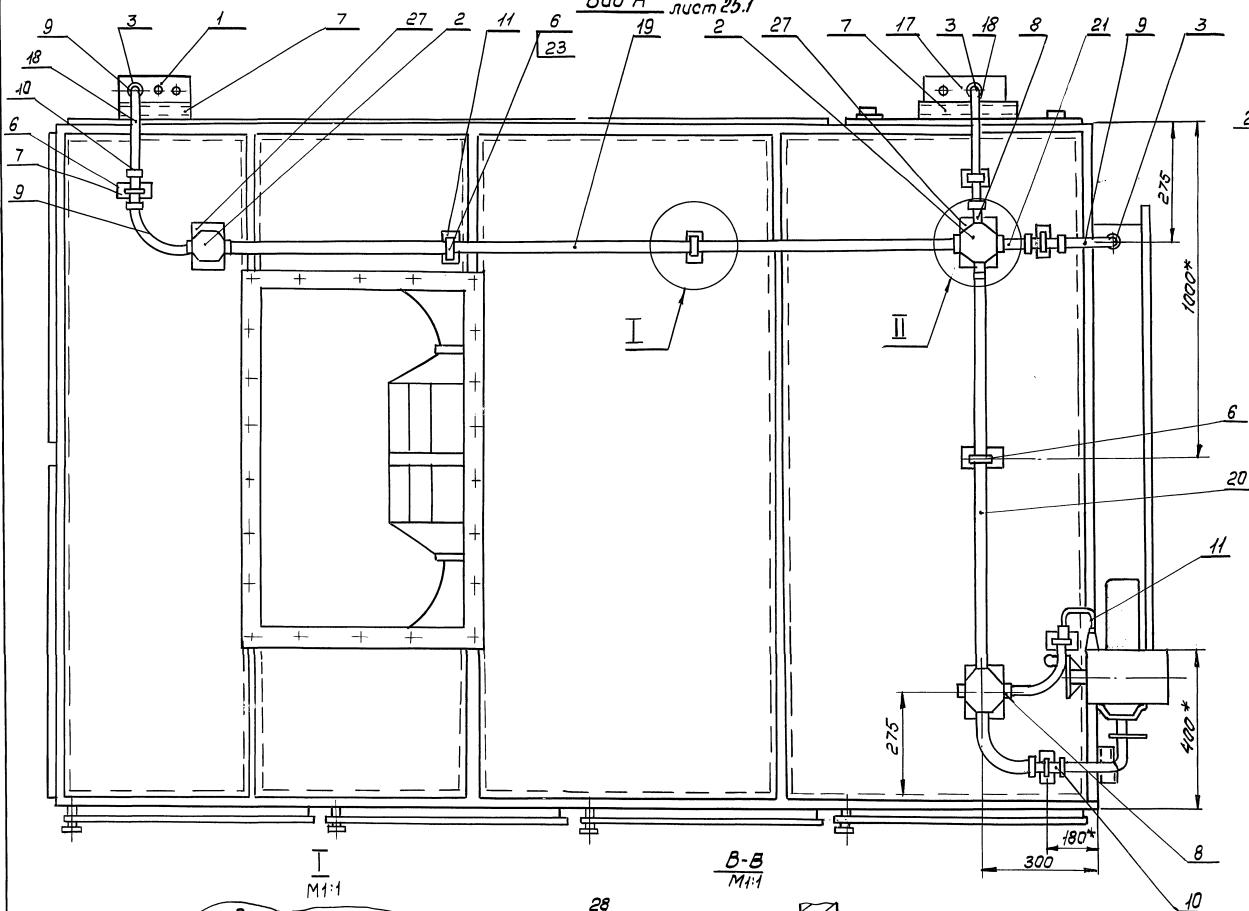


1. * Размеры для справок.
2. Знак условного обозначения заземления нанести краской маркированной „БМ“
3. Болты заземления окраске не подлежат и должны быть смазаны техническим вазелином.
4. Длину труб электропроводки точните на месте монтажа
5. Кабельный журнал см лист 19
6. Сварные швы по ГОСТ 5264-80

Удобр. подл. Лист и дата
 Взам. инв.
 Удобр. подл.

5. 904-55.0-1ЭМ						
Разраб	Миронова	15.10.90	15.10.90	Агрегат вентиляционно приточный ВПА	Стадия	Лист
Проект	Рябченко	15.10.90	15.10.90		25.1	6
Т.контр	Рябченко	15.10.90	15.10.90			
И.контр	Грачевский	15.10.90	15.10.90	ВПА-40.3, ВПА-40.4	ММСС	СССР
Удобр	Владимир	15.10.90	15.10.90	Электрооборудован.ч. План	ИПО Промвентиляция	
				24667-03 21	Копировал: УИИ Формат А2	

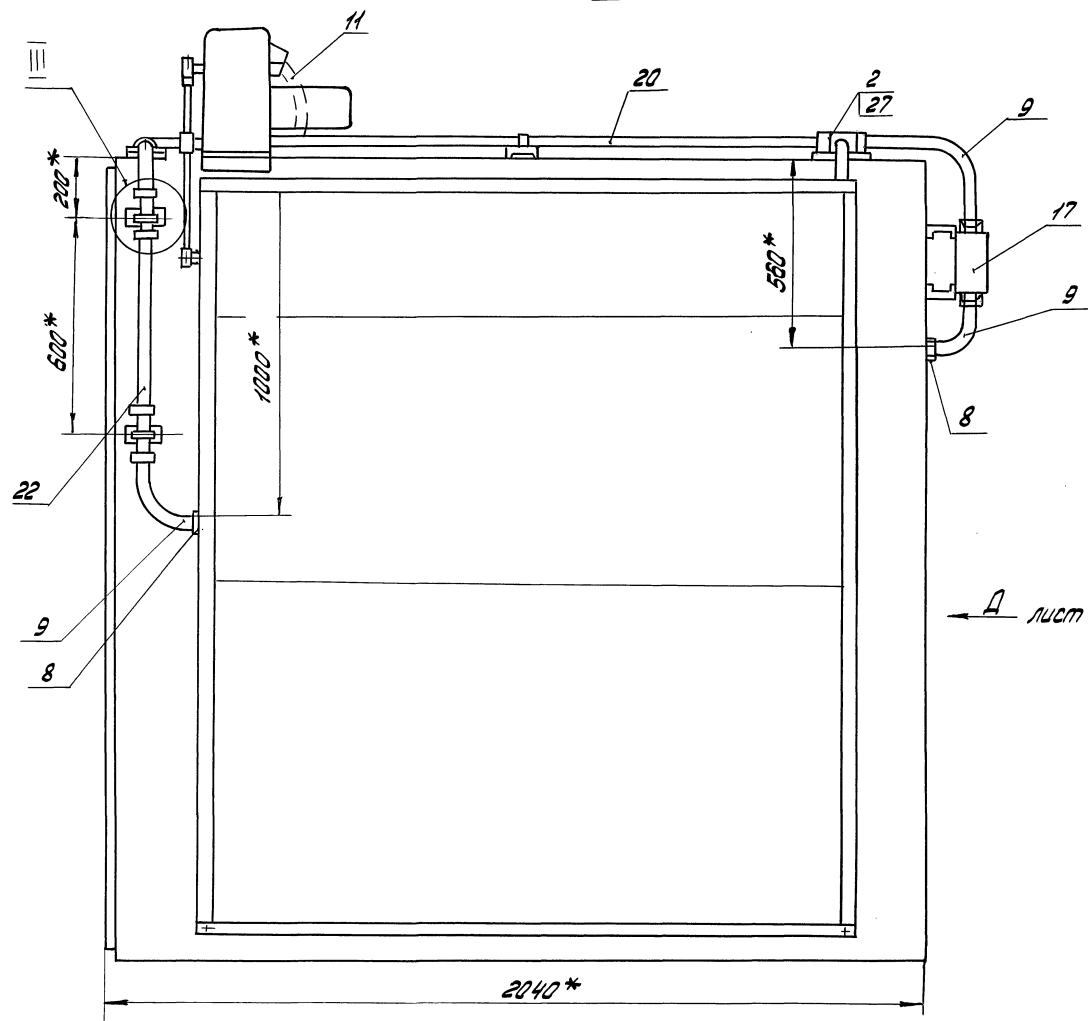
Вид А лист 25.1



5.904-55.0-1ЭМ
 лист 25.2
 копировка № 24667-03 22 формат А2

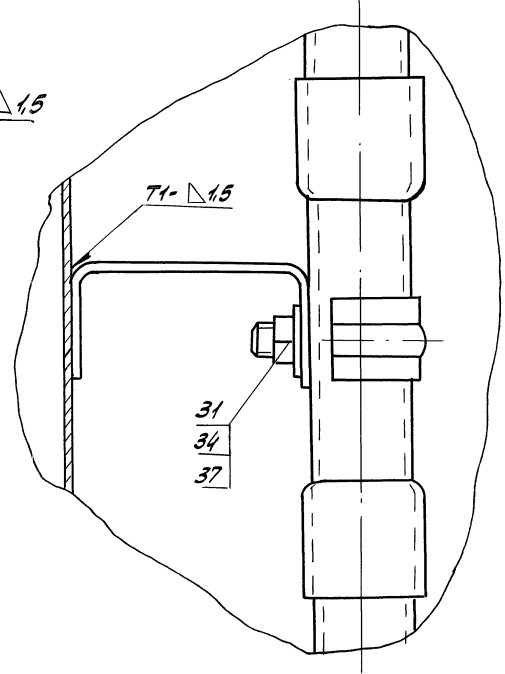
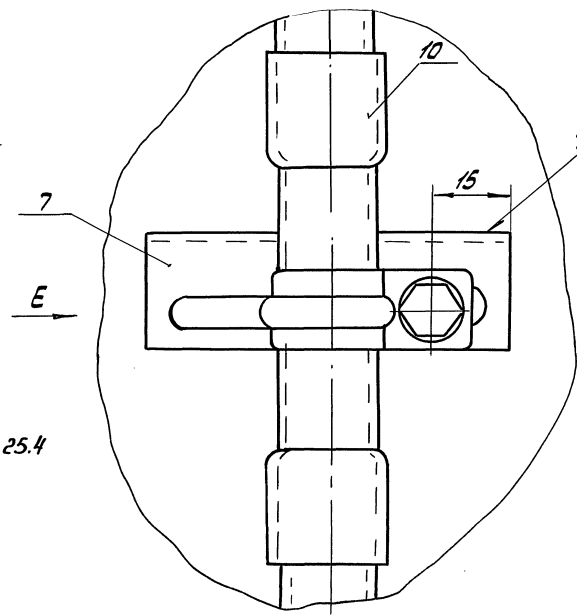
УИ 16, 17, 18, 19, 20, 21, 22, 23, 24, 25, 26, 27, 28, 29, 30, 31, 32, 33, 34, 35, 36, 37, 38, 39, 40, 41, 42, 43, 44, 45, 46, 47, 48, 49, 50, 51, 52, 53, 54, 55, 56, 57, 58, 59, 60, 61, 62, 63, 64, 65, 66, 67, 68, 69, 70, 71, 72, 73, 74, 75, 76, 77, 78, 79, 80, 81, 82, 83, 84, 85, 86, 87, 88, 89, 90, 91, 92, 93, 94, 95, 96, 97, 98, 99, 100

Вид Б лист 25.1



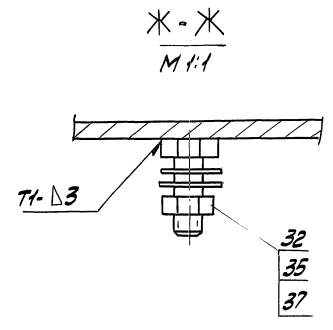
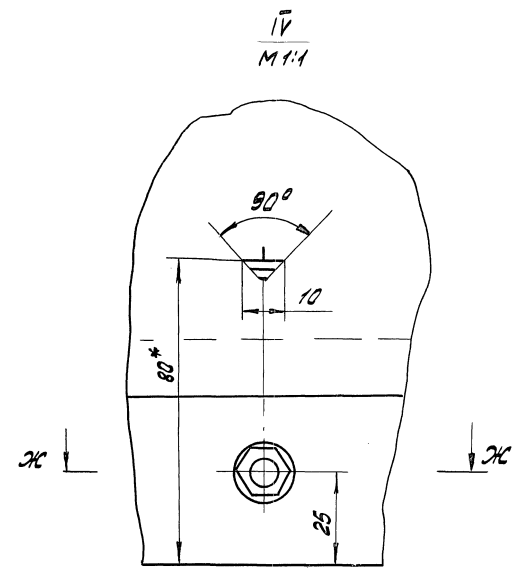
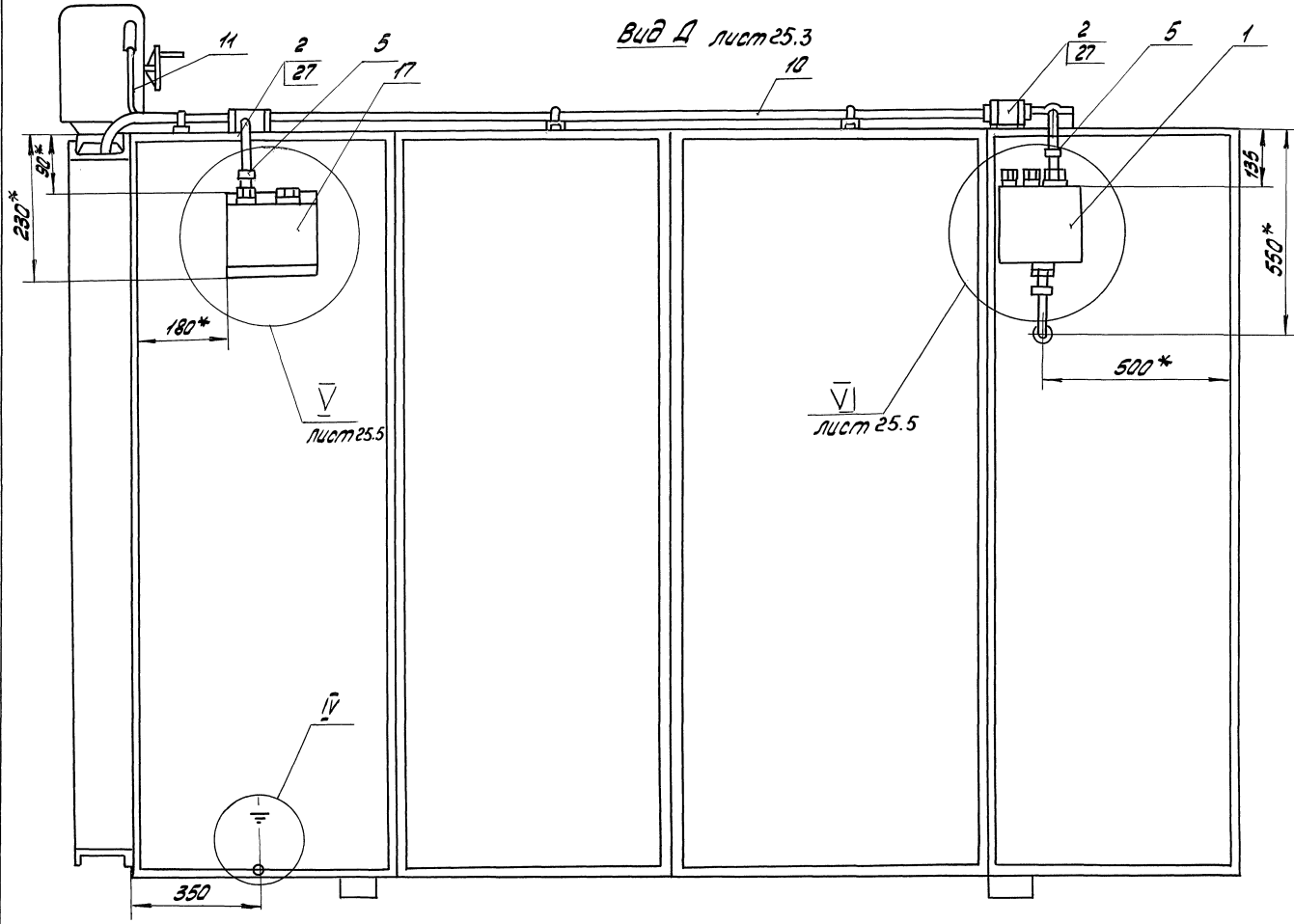
*III
M 1:1*

*Вид Е
M 1:1*

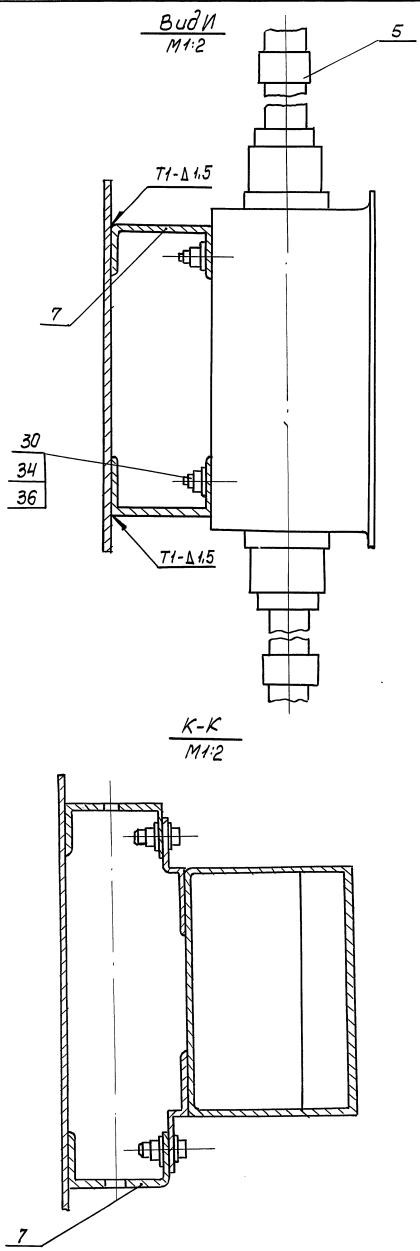
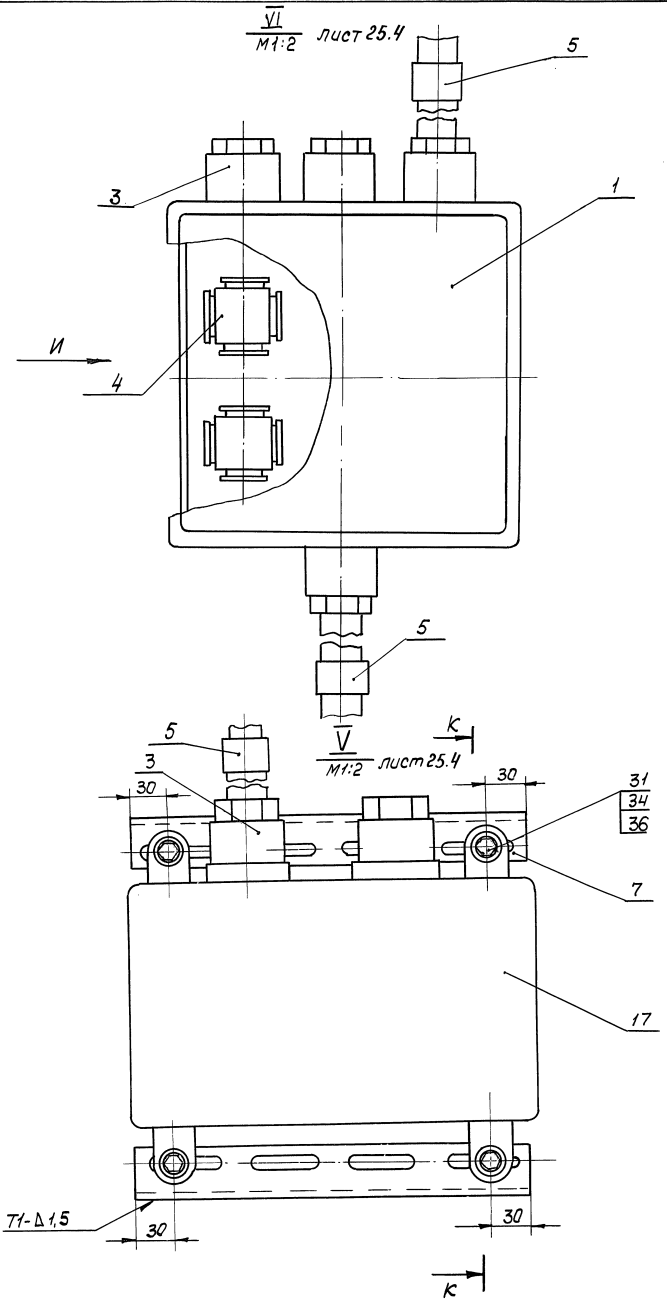


А лист 25.4

Учебно-методический кабинет химии



Уч. № 1000. Проект в 2-х листах



5.904-55.01ЭМ

лист 25.5

конурован: № 24667-03 25 программа 22

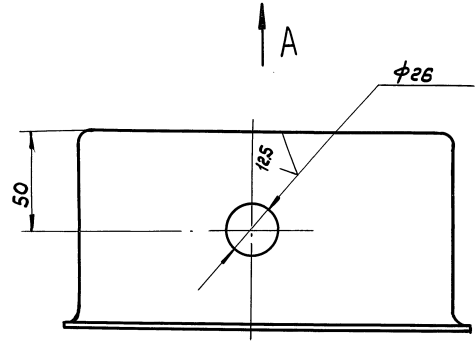
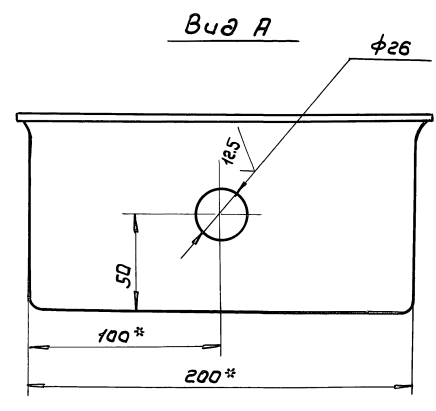
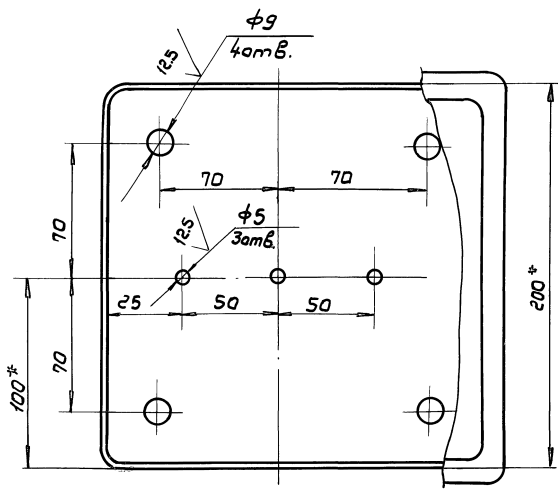
Лист 25.5

Марка, поз.	Обозначение	Наименование	Кол.	Масса, ед., кг	Примечание
		<u>Изделия заводов</u>			
		<u>НПО электромонтаж</u>			
1	5.904-55.0-1ЭМ.У.03	Коробка протяжная У996У2	1		ПК
2		Коробка протяжная У272 УХЛ3	3		
3		Сальник привертный У262 У2	6		
4		Сжим ответственный У731 МУЗ	8		
5		Оконцеватель маркировочный А67У3.5	50		
6		Скоба однопалочковая К 253У2	10		
7	5.904-55.0-1ЭМ.У.06	Швеллер перфорированный К 235 У2	2М		
8	5.904-55.0-1ЭМ.У.04	Втулка уплотнительная У 292 УХЛ3	12		
9		Уголок соединительный У 280 УХЛ3	8		
10	5.904-55.0-1ЭМ.У.09	Муфта соединительная У439 УХЛ3	15		
		Трубки электроизоляционные			
11		ХВТ-8-УХЛ 2.5	1м		
12		ХВТ-20-УХЛ 2.5	2м		
13		Клей БМК-5К		1кг	
14		Чернила циклогексана- вые несмываемые		0.01кг	

Марка, поз.	Обозначение	Наименование	Кол.	Масса, ед., кг	Примечание
		<u>Изделия заводов</u>			
		<u>Лавмонтажматматки</u>			
17		Коробка соединительная клемная КС-20	1		КК
		<u>Материалы</u>			
		Трубы винилпластовые ПВХ - В - Р - ЭП25У Т46-19-215-83			
18	5.904-55.0-1ЭМ.Н.10	Труба	2		
19	-14	Труба	1		
20	-08	Труба	1		
21	-03	Труба	1		
22	-08	Труба	1		
23					
27	5.904-55.0-1ЭМ.У.05	Прокладка Лист В-ПЧ-0-6 ГОСТ 19903-74 Ст3сп3 ГОСТ 14637-85	3		
28	5.904-55.0-1ЭМ.У.08	Прокладка Пластина 1ф-1-ТМКш-С-3 ГОСТ 7338-90	10		

Марка, поз.	Обозначение	Наименование	Кол.	Масса, ед., кг	Примечание
		<u>Крепежные изделия</u>			
		Болты ГОСТ 7798-70			
30		М8-69x20.58	25		
31		М8-69x35.58	4		
32		М12-69x25.58	1		
		<u>Винты</u>			
33		М5-6Н x 14.56 ГОСТ 17473-80	6		
		<u>Гайки ГОСТ 5915-70</u>			
34		М8-6.Н5	29		
35		М12-6-Н5	1		
		<u>Шайбы ГОСТ 11371-78</u>			
36		8.04	58		
37		12.04	2		

✓ (✓)

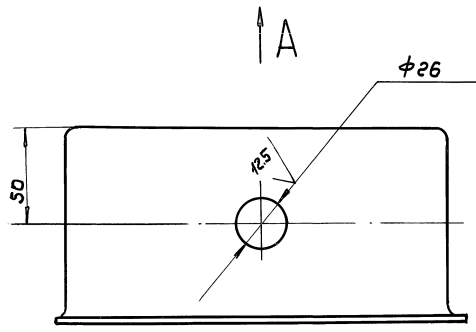
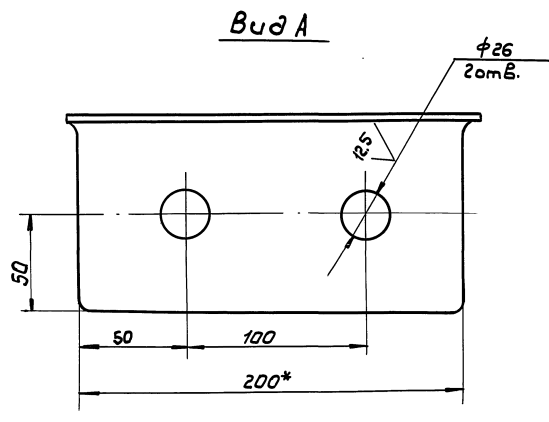
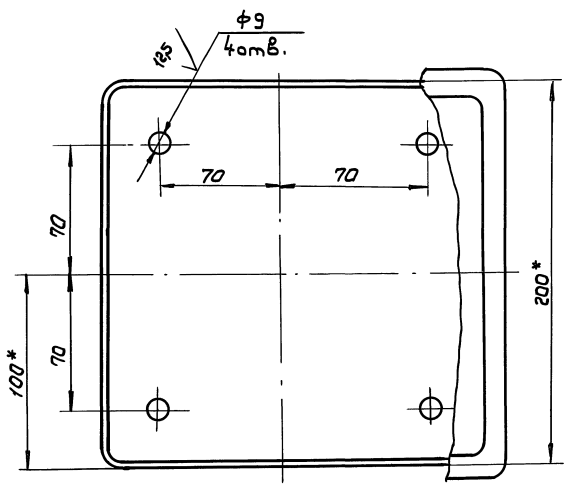


1. * Размеры для справок
2. УТ14; ± $\frac{T}{2}$

Инв. № докум. Подпись и дата Взам. инв. №

				5.904-55.0-ТЭМ.И.01		
Разраб.	Мирянова	15.10.90	Агрегат Вентиляционно-приточный ВПА	Стандия	Лист	Листов
Провер.	Рыбченко	15.10.90				
Т.контр.	Рыбченко	15.10.90				
И.контр.	Гравецкий	15.10.90	Коробка клеммная У996 У2	ММСС СССР НПО Промвентиляция СПИ/ПроектПромвентиляция		
Утв.	Освачин	15.10.90	Формат А3			

✓ (✓)



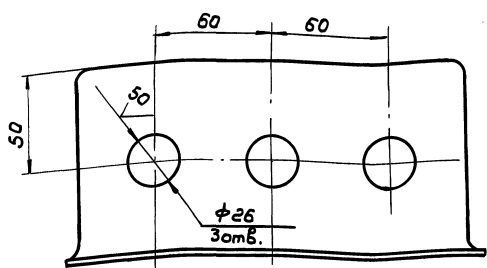
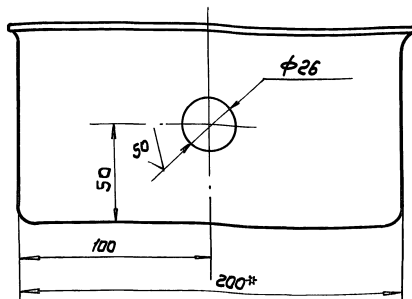
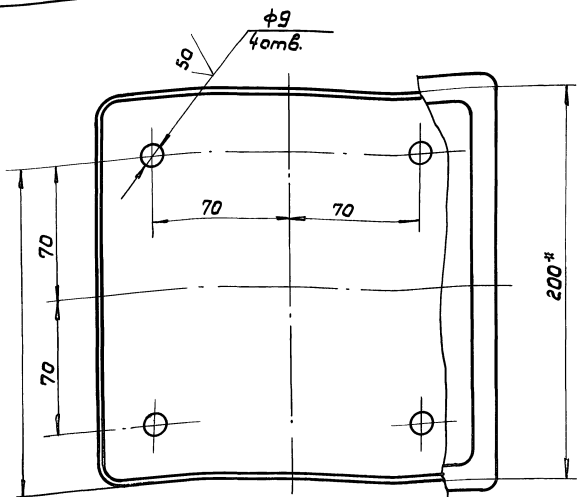
1. * Размеры для справок
2. УТ14; ± $\frac{T}{2}$

24667-03 27

Инв. № докум. Подпись и дата Взам. инв. №

				5.904-55.0-ТЭМ.И.02		
Разраб.	Мирянова	15.10.90	Агрегат Вентиляционно-приточный ВПА	Стандия	Лист	Листов
Провер.	Рыбченко	15.10.90				
Т.контр.	Рыбченко	15.10.90				
И.контр.	Гравецкий	15.10.90	Коробка протяжная У996 У2	ММСС СССР НПО Промвентиляция СПИ/ПроектПромвентиляция		
Утв.	Освачин	15.10.90	Формат А3			

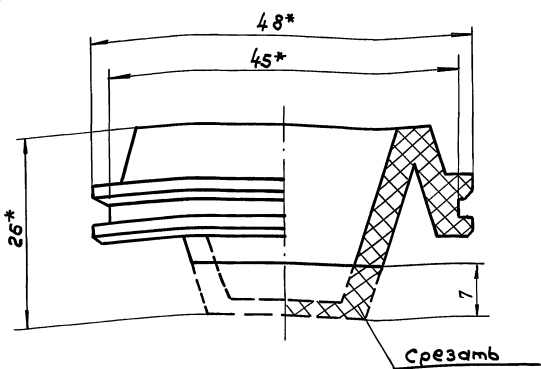
74



- 1. * Размеры для справок
- 2. Н14; ± 7T/16

Шк. № подл. / Подпись и дата / Взам. инв. №

5. 904-55.0-тэ.и.03							
Разраб.	Мирнова	<i>[Signature]</i>	15.10.90	Агрегат вентиляционно-приточный ВПА	Стадия	Лист	Листов
Провер.	Рыбченко	<i>[Signature]</i>	15.10.90				
Т.контр.	Рыбченко	<i>[Signature]</i>	15.10.90				
Н.контр.	Гравеский	<i>[Signature]</i>	15.10.90	Коробка протяжная У996У2	ИМСС ССРС	НПО ПромВентиляция	ГПИПромВентиляция
Утв.	Осещин	<i>[Signature]</i>	15.10.90				
Формат А3							

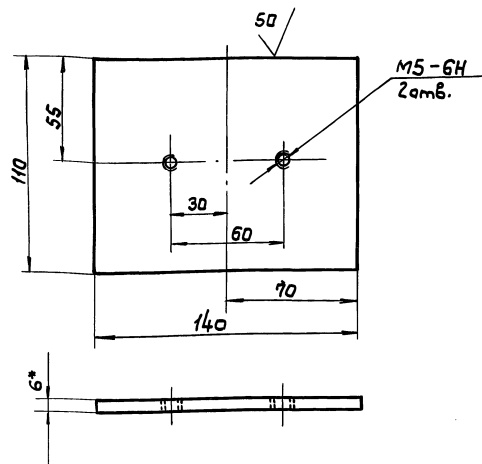


* Размеры для справок

21667-03 28

Шк. № подл. / Подпись и дата / Взам. инв. №

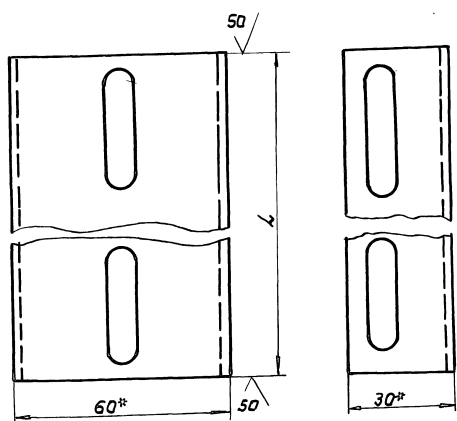
5. 904-55.0-тэ.и.04							
Разраб.	Мирнова	<i>[Signature]</i>	15.10.90	Агрегат вентиляционно-приточный ВПА	Стадия	Лист	Листов
Провер.	Рыбченко	<i>[Signature]</i>	15.10.90				
Т.контр.	Рыбченко	<i>[Signature]</i>	15.10.90				
Н.контр.	Гравеский	<i>[Signature]</i>	15.10.90	Втулка уплотнительная У292УХЛЗ	ИМСС ССРС	НПО ПромВентиляция	ГПИПромВентиляция
Утв.	Осещин	<i>[Signature]</i>	15.10.90				
Формат А4							



- 1. * Размеры для справок
- 2. ± 7T/16

Шк. № подл. / Подпись и дата / Взам. инв. №

5. 904-55.0-тэ.и.05							
Разраб.	Мирнова	<i>[Signature]</i>	15.10.90	Агрегат вентиляционно-приточный ВПА	Стадия	Лист	Листов
Провер.	Рыбченко	<i>[Signature]</i>	15.10.90				
Т.контр.	Рыбченко	<i>[Signature]</i>	15.10.90				
Н.контр.	Гравеский	<i>[Signature]</i>	15.10.90	Прокладка Б-ПУ-0-БГаст19903-74 ст.3 Сп.3 гост14637-89	ИМСС ССРС	НПО ПромВентиляция	ГПИПромВентиляция
Утв.	Осещин	<i>[Signature]</i>	15.10.90				
Формат А4							

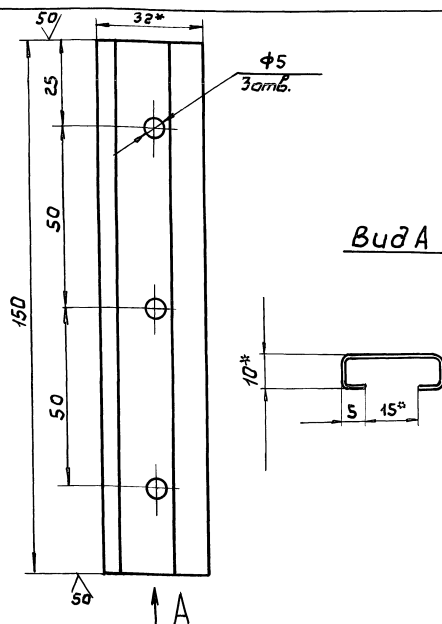


Обозначение	h, мм	Масса, кг	Примечание
5.904-55.5ЭМ.И.06	200	0.4	для крепления кровок У99БЭЭ
-01	90	0.18	для крепления сква К 253ЭЭ
-02	240	0.5	для крепления кордакис-20

1. * Размеры для справок
2. $\pm \frac{0.14}{2}$

5.904-55.0-ЭМ.И.06

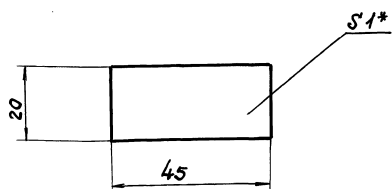
Ш.№-поз.№	Листов в сборе	Взам. ш.№	Разраб.	Мирнова	15.10.92	Проект	Провер.	Рыбченко	15.10.92	Т.контр.	Рыбченко	15.10.92	И.контр.	Гравеский	15.10.92	Утв.	Осадчий	15.10.92	
			Агрегат вентиляционно-приточный ВПА																
			Кранштейн Швeller К 253ЭЭ																
			ММСС ССР НИОПромВентиляция ГПИПроктПромВентиляция																
			Формат А4																



1. * Размер для справок
2. $\pm \frac{0.14}{2}$

5.904-55.0-ЭМ.И.07

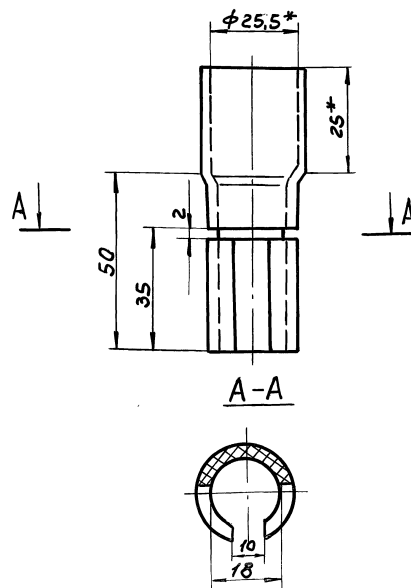
Ш.№-поз.№	Листов в сборе	Взам. ш.№	Разраб.	Мирнова	15.10.92	Проект	Провер.	Рыбченко	15.10.92	Т.контр.	Рыбченко	15.10.92	И.контр.	Гравеский	15.10.92	Утв.	Осадчий	15.10.92	
			Агрегат вентиляционно-приточный ВПА																
			Рейка К109/142																
			ММСС ССР НИОПромВентиляция ГПИПроктПромВентиляция																
			Формат А4																



- * Размер для справок

5.904-55.0-ЭМ.И.08

Ш.№-поз.№	Листов в сборе	Взам. ш.№	Разраб.	Мирнова	15.10.92	Проект	Провер.	Рыбченко	15.10.92	Т.контр.	Рыбченко	15.10.92	И.контр.	Гравеский	15.10.92	Утв.	Осадчий	15.10.92	
			Агрегат вентиляционно-приточный ВПА																
			Прокладка. Пластина																
			Ф-1-ТМКЦ-С-1 ГОСТ 1338-90																
			ММСС ССР НИОПромВентиляция ГПИПроктПромВентиляция																
			Формат А4																



1. * Размеры для справок
2. $\pm \frac{0.16}{2}$

5.904-55.0-ЭМ.И.09

Ш.№-поз.№	Листов в сборе	Взам. ш.№	Разраб.	Мирнова	15.10.92	Проект	Провер.	Рыбченко	15.10.92	Т.контр.	Рыбченко	15.10.92	И.контр.	Гравеский	15.10.92	Утв.	Осадчий	15.10.92	
			Агрегат вентиляционно-приточный ВПА																
			Полумуфта. Муфта соединительная У439 УХЛЗ																
			ММСС ССР НИОПромВентиляция ГПИПроктПромВентиляция																
			Формат А4																

Позиция	Наименование и техническая характеристика оборудования и материалов. Завод-изготовитель (для импортного оборудования - страна, фирма)	Тип, марка оборудования Обозначение документа и номер опросного листа	Единица измерения		Код завода-изготовителя	Код оборудования, материала	Цена единицы оборудования, тыс. руб.	Количество	Масса единицы оборудования, кг
			Наименование	Код					
1	2	3	4	5	6	7	8	9	10
<u>1. Оборудование и материалы поставляемые заказчиком</u>									
<u>1.1 Кабельные изделия</u>									
1.1.1	Кабель с медными жилами и резиновой изоляцией в резиновой маслостойкой оболочке не распространяющей горение, сечением мм ² : 3x1,5+1x1	КГН-0,66 ТУ16-К73-05-88	КМ	008		35 4441 0200		0,002	
1.1.2	Провод с алюминиевой жилой, ПВХ изоляцией, сечением мм ² : 2,5	АПВ-0,66 ГОСТ 6323-79	КМ	008		35 5133 0100		0,085	

Исполнитель: Подпись: Дата: 24.06.93

5. 904-550-ТЭМ.СО1

Изм/Лист	Коррекц	Подп.	Дата	
Разраб.	Мирянова	В.С.	15.10.93	ВПА-10.1 ВПА-10.2
Проб.	Рыбченко	В.И.	15.10.93	
Исполн.	Гравешич	И.И.	15.10.93	Спецификация оборудования копировал: 241
Исп.	Овдичий	И.И.	15.10.93	

Статус: Лист 2 / Листов 4
ММСС ССР
ИПО Проект вентиляция
ТМ Проект вентиляция
Формат А3

Позиция	Наименование и техническая характеристика оборудования и материалов. Завод-изготовитель (для импортного оборудования - страна, фирма)	Тип, марка оборудования Обозначение документа и номер опросного листа	Единица измерения		Код завода-изготовителя	Код оборудования, материала	Цена единицы оборудования, тыс. руб.	Количество	Масса единицы оборудования, кг
			Наименование	Код					
1	2	3	4	5	6	7	8	9	10
<u>1.2. Материалы и изделия</u>									
1.2.1	Труба винилпластовая с наружным диаметром 25мм	ПВХ-В-Р-ЭП 254 ТУ6-19-215-83	КМ	008		22 4820		0,010 0,0015	
1.2.2	Прокладка Лист Б-ПЧ-0-6 ГОСТ 19903-74 Ст 3 сп.3 ГОСТ 14637-89		Т	168		09 7100		0,001	
1.2.3	Прокладка Пластина 1Ф-1-ТМКЦ-С-3 ГОСТ 7338-80		Т	168				0,0015	

24.06.93 30

Исполнитель: Подпись: Дата: 24.06.93

5. 904-550-ТЭМ.СО1

ИСП 2
копировал: 241
Формат А3

ИНВ. ЛИСТ, ПОЛН. И БЛАНК, ЭЛЕМ. ИНВ.

Позиция	Наименование и техническая характеристика оборудования и материалов. Завод-изготовитель (для импортного оборудования - страна, фирма)	Тип, марка оборудования. Обозначение документа и номер отрыва его листа	Единица измерения		Код завода-изготовителя	Код оборудования/материала	Цена единицы оборудования тыс. руб.	Кол-во	Масса единицы оборудования кг
			Наименование	Код					
1	2	3	4	5	6	7	8	9	10
1. Оборудование и материалы поставляемые заказчиком									
1.1 Кабельные изделия									
1.1.1	Кабель с медными жилами и резиновой изоляцией в резиновой маслястойкой оболочке не распространяющей горение, сечением мм ² 3x1,5+1x1	КГН-0,66 ТУ 16-КТЗ-05-88				35 4441 0200			0,002
			км	008					
1.1.2	Провод с алюминиевой жилой, с ПВХ изоляцией, сечением мм ² 2,5	АПВ-0,66 ГОСТ 6329-79				35 5133 0100			0,047
			км	008					

5.904-5501ЭМ.С02

Изм. лист	№ докум.	Подп.	Дата	ВПА-10.3, ВПА-10.4	Страниц	Лист	Листов
Разработчик	Миронова	И.И.	15.10.91		1	4	4
Проектировщик	Родченко	В.В.	15.10.91	Спецификация оборудования		ММСС СССР ИПО Промвентилиция ГПИ Промвентилиция Формат А3	
Исполнитель	Борискин	И.И.	15.10.91	Копировал: ИИ			
Исполнитель	Осацкий	И.И.	15.10.91				

2466-7-03 32

ИНВ. ЛИСТ, ПОЛН. И БЛАНК, ЭЛЕМ. ИНВ.

Позиция	Наименование и техническая характеристика оборудования и материалов. Завод-изготовитель (для импортного оборудования - страна, фирма)	Тип, марка оборудования. Обозначение документа и номер отрыва его листа	Единица измерения		Код завода-изготовителя	Код оборудования/материала	Цена единицы оборудования тыс. руб.	Кол-во	Масса единицы оборудования кг
			Наименование	Код					
1	2	3	4	5	6	7	8	9	10
1.2 Материалы и изделия									
1.2.1	Труба винилпластовая наружным диаметром 25мм	ПВХ-В-ЭП254 ТУ 16-19-215-83	км	008		22 4820		0,007	0,0014
			т	168					
1.2.2	Прокладка Лист Б-ПУ-0-6 ГОСТ 19903-74 Ст. 3эл3 ГОСТ 14637-89			т	168	09 7100		0,001	
1.2.3	Прокладка Пластина 1Ф-1-ТМКЦ-С-3 ГОСТ 7338-90			т	168	-		0,0015	

5.904-5501ЭМ.С02

Изм. лист	№ докум.	Подп.	Дата	ВПА-10.3, ВПА-10.4	Страниц	Лист	Листов
Исполнитель	Борискин	И.И.	15.10.91		1	4	4
Исполнитель	Осацкий	И.И.	15.10.91	Спецификация оборудования		ММСС СССР ИПО Промвентилиция ГПИ Промвентилиция Формат А3	
Исполнитель	Борискин	И.И.	15.10.91	Копировал: ИИ			
Исполнитель	Осацкий	И.И.	15.10.91				

Позиция	Наименование и техническая характеристика оборудования и материалов. Закод изготовитель (для импортного оборудования - страна, фирма)	Тип, марка оборудования	Единица измерения		Код завода изготовителя	Код оборудования материала	Цена единицы оборудования, тыс руб	Кол-во	Масса единицы оборудования, кг
			Наименование документа и номер approval	Код					
1	2	3	4	5	6	7	8	9	10
2. Оборудование и материалы, поставляемые подрядчиком									
2.1 Изделия поставляемые электромонтажной организацией									
Изделия заводов НПО Электромонтаж									
2.1.1	Коробка протяжная	4996 42	шт	796		34 6174 1231		2	
		7436-2445-81							
2.1.2	Коробка протяжная	4272 4x13	шт	796		34 4965 4401		3	
		7436-1729-81							
2.1.3	Сальник привёртный	4262 42	шт	796		34 4965 6143		5	
		7436-1952-81							
2.1.4	Сжим ответвительный	4731 M 43	шт	796		34 4963 2303		8	
		ОСТ 33-66-82							
2.1.5	Оканцеватель маркировочный	4671 43,5	шт	796		34 4963 5521		30	
		7436-1440-82							
2.1.6	Скаба одноплатковая	K 253 42	шт	796		34 4965 3103		6	
		7436 1448-82							
2.1.7	Швеллер перфорированный	K 235 42	шт	796		34 4962 6121		2	
		7436-1434-82							
2.1.8	Втулка уплотнительная	4292 4x13	шт	796		34 4965 1201		12	
		7436-1728-81							
2.1.9	Уголок соединительный	4280 4x13	шт	796		34 4965 4101		6	
		7436-1728-81							
2.1.10	Муфта соединительная	4439 4x13	шт	796		34 4965 0412		12	
		7436-1728-81							

5. 904-5504ЭМ.С02 лист 3

Позиция	Наименование и техническая характеристика оборудования и материалов. Закод изготовитель (для импортного оборудования - страна, фирма)	Тип, марка оборудования	Единица измерения		Код завода изготовителя	Код оборудования материала	Цена единицы оборудования, тыс руб.	Кол-во	Масса единицы оборудования, кг
			Наименование документа и номер approval	Код					
1	2	3	4	5	6	7	8	9	10
2.1.11	Трубка электромонтажная	У87-8-4x12,5	м	006		34 4953 4104		1,0	
		У87-20-4x12,5	м	006		34 4963 4110		1,0	
		7436-504-80							
2.1.12	Клей	БМК-5К	кг			34 4963 9211		0,5	
		7436-978-77							
2.1.13	Чернила невымываемые	7436-2021-77	кг			23 8922 0004		0,04	
2.1.14	Зажим наборный нормальный	4123 42.1	шт	796		34 4963 3111		10	
		7436-2289-82							
2.1.15	Колодка маркировочная	KMS-421	шт	796		34 4963 3201		2	
		7436-2289-82							
2.1.16	Рейка	K109/142	шт	796		34 4963 3431		1	
		7436. 2258-80							
2.2 Крепежные изделия									
2.2.1	Болт М8-6x20.58	ГОСТ 7798-70	шт	796		12 8100		15	
2.2.2	Болт М12-6x25.58		шт	796				1	
2.2.3	Винт М4-6H x 12.58	ГОСТ 17473-80	шт	796		12 8400		4	
2.2.4	Винт М5-6H x 14.58		шт	796				6	
2.2.5	Гайка М4-6H.5	ГОСТ 6915-70	шт	796		12 8100		10	
2.2.6	Гайка М8-6H.5		шт	796				15	
2.2.7	Гайка М12-6H.5		шт	796				1	
2.2.8	Шайба 5.04	ГОСТ 11371-78	шт	796		12. 8600		20	
2.2.9	Шайба 8.04		шт	796				30	
2.2.10	Шайба 12.04		шт	796				2	

5. 904. 5504ЭМ.С02 лист 4

Лист 1 из 2. Пароль: 5504ЭМ.С02

24661-03 33

Лист 4 из 4. Пароль: 5504ЭМ.С02

Позиция	Наименование и техническая характеристика оборудования и материалов. Завод-изготовитель (для импортного оборудования - страна, фирма)	Тип, марка оборудования	Единица измерения		Код завода-изготовителя	Код оборудования, материала	Цена единицы оборудования тыс. руб.	Кол-чество	Масса единицы оборудования, кг
			Наименование	Код					
1	2	3	4	5	6	7	8	9	10
1. Оборудование и материалы поставляемые заказчиком									
1.1 Кабельные изделия									
1.1.1	Кабель с медными жилами и резиновой изоляцией в резиновой маслостойкой оболочке не распространяющей горение, сечением мм ² : 3x2,5 + 1x1,5	КГН-0,65 ТУ16-К73-058		км	008		35 4441 0200		0,002
1.1.2	Провод с алюминиевой жилой, с ПВХ изоляцией, сечением мм ² : 2,5	АПВ-0,66 ГОСТ6323-79		км	008		35 5133 0100		0,085

Итого листов: 34

5.904-55.0-ЭМ.С03

Исполн.	И.И.И.	Подп.	И.И.И.	Дата	15.11.84
Разработчик	Муромов	Проверен	Рябенко	Дата	15.11.84
И.Контр.	Гравский	И.Контр.	Градчик	Дата	15.11.84

ВПА-20.1, ВПА-20.2
Спецификация оборудования
копирабол: 34.

Этап: 1
Лист: 1
Листов: 4

ММСС СССР
ИПО Проектромвентиляция
Формат А3

Позиция	Наименование и техническая характеристика оборудования и материалов. Завод-изготовитель (для импортного оборудования - страна, фирма)	Тип, марка оборудования	Единица измерения		Код завода-изготовителя	Код оборудования, материала	Цена единицы оборудования тыс. руб.	Кол-чество	Масса единицы оборудования кг
			Наименование	Код					
1	2	3	4	5	6	7	8	9	10
1.2 Материалы и изделия									
1.2.1	Труба винилпластовая с наружным диаметром 25мм	ПВХ-В-Р-ЭП254 746-19-215-83	км	008		22 4820		0,010 0,015	
1.2.2	Прокладка Лист Б-ПУ-0-6 ГОСТ 19903-74 Ст.3 сп.3 ГОСТ 14637-89		т	168		09 7100		0,001	
1.2.3	Прокладка Пластина 1Ф-1-ТМКЦ-С-3 ГОСТ 7338-80		т	168		-		0,0015	

24667-03
34

Итого листов: 34

5.904-55.0-ЭМ.С03

копирабол: 34

Этап: 1
Лист: 2
Листов: 4

Формат А3

Днев. № 10000
 Подп. и дата
 Взам. инвент.
 21667-03
 35
 Взам. инвент.
 Подп. и дата
 Штампы

Позиция	Наименование и техническая характеристика оборудования и материалов. Завод-изготовитель (для импортного оборудования - страна, фирма)	Тип, марка оборудования	Единица измерения		Код завода изготовителя	Код оборудования материала	Цена единицы оборудования тыс. руб.	Кол-чество	Масса единицы оборудования, кг
			наименование	код					
1	2	3	4	5	6	7	8	9	10
<u>2. Оборудование и материалы, поставляемые подрядчиком</u>									
<u>2.1 Изделия поставляемые электромонтажной организацией</u>									
<u>Изделия заводов НПО Электромонтаж</u>									
2.1.1	Коробка протяжная	У996 У2	шт	796		34 64741231		1	
		У336-2415-81							
2.1.2	Коробка протяжная	У272 УХ13	шт	796		344965 4401		4	
		У336-1729-81							
2.1.3	Сальник привертный	У262 У2	шт	796		344965 6143		6	
		У336-1952-81							
2.1.4	Сжим ответвительный	У731 МУ3	шт	796		344963 2303		8	
		ГОТ 33-66-82							
2.1.5	Оканцеватель маркировочный	А674 У3.5	шт	796		344963 5521		50	
		У336-1440-82							
2.1.6	Скаба адлапковая	К 253 У2	шт	796		344965 3103		12	
		У336-1448-88							
2.1.7	Швеллер перфорированный	К 235 У2	шт	796		344962 6121		4	
		У336-1434-82							
2.1.8	Втулка уплотнительная	У292 УХ13	шт	796		344965 1201		14	
		У336-1728-81							
2.1.9	Уголок соединительный	У280 УХ13	шт	796		344965 4101		12	
		У336-1728-81							
2.1.10	Муфта соединительная	У 439 УХ13	шт	796		344965 0412		24	
		У336-1728-81							

5. 904-550+ЭМ. 003 лист 3

Позиция	Наименование техническая характеристика оборудования и материалов. Завод-изготовитель (для импортного оборудования - страна, фирма)	Тип, марка оборудования	Единица измерения		Код завода изготовителя	Код оборудования материала	Цена единицы оборудования тыс. руб.	Кол-чество	Масса единицы оборудования, кг
			наименование	код					
1	2	3	4	5	6	7	8	9	10
2.1.11	Трубка электромонтажная	УВТ-8-УХ12.5	м	006		344963 4104		2,0	
		УВТ-20-УХ12.5	м	006		344963 4110		2,0	
		У336-501-80							
2.1.12	Клей	БМК-5К	кг			344963 9211		1,0	
		У336-978-77							
2.1.13	Чернила несмываемые	У336-2021-77	кг			23 8922 0000		0,01	
<u>Изделия заводов Главмонтажавтоматики (ГМА)</u>									
2.1.14	Коробка соединительная клеммная на 20 клемм	У336-2583-83Б	шт	796		-		1	
<u>2.2 Крепежные изделия</u>									
2.2.1	Болт М8-6д х 20.58	ГОСТ 7798-70	шт	796		12 2100		30	
2.2.2	Болт М8-6д х 35.58		шт	796				4	
2.2.3	Болт М12-6д х 25.58		шт	796				1	
2.2.4	Винт М5-6Н х 14.58	ГОСТ 17473-80	шт	796		12 8400		8	
2.2.5	Гайка М8-6Н.5	ГОСТ 5915-70	шт	796		12 8100		34	
2.2.6	Гайка М 12-6Н.5		шт	796				1	
2.2.7	Шайба 8.04	ГОСТ 11371-78	шт	796		12 8600		68	
2.2.8	Шайба 12.04		шт	796				2	

5. 904-550+ЭМ. 003 лист 4

Исполнитель: Пальневидега В.В. Штукман

Позиция	Наименование и техническая характеристика оборудования и материалов. Завод изготовитель (для импортного оборудования страна, фирма)	Тип, марка оборудования	Единица измерения		Код завода изготовителя	Код оборудования материала	Цена единицы оборудования ТЫС. руб.	Кол-чество	Масса единицы оборудования, кг
			Обозначение документа и номер справочного листа	Наименование					
1	2	3	4	5	6	7	8	9	10
1. Оборудование и материалы поставляемые Заказчиком									
1.1 Кабельные изделия									
1.1.1	Кабель с медными жилами и резиновой изоляцией в резиновой маслястойкой оболочке не распространяющей горение, сечением мм ² 3x2,5+1x1,5	КГН-066 ТУ 18-К73-05-88	КМ	008			35 4441 0200		0,002
1.1.2	Провод с алюминиевой жилой, с ПВХ изоляцией, сечением мм ² : 2,5	АПВ-066 ГОСТ 6323-79	КМ	008			35 5133 0100		0,047

5. 904-55.0-1ЭМ.С04

ИЗМ. №	ИЗМ. № ДОКУМ.	Подп.	Дата	ВПА-20.3, ВПА-20.4 Спецификация оборудования к аппарату: 24	Станд.	Лист	Листов
Разраб.	Миронова	С.В.	15.08.88		1	1	1
Проб.	Рыженко	В.В.	15.10.88				
Н.КОНТ.	Григорьев	М.И.	15.08.88	М.М.С. СССР			ИПТ Проектпроектирования
ИТБ	Осадчий	К.В.	15.10.88	ИПТ Проектпроектирования			

Формат А3

21467-03 36

Исполнитель: Пальневидега В.В. Штукман

Позиция	Наименование и техническая характеристика оборудования и материалов. Завод изготовитель (для импортного оборудования - страна, фирма)	Тип, марка оборудования	Единица измерения		Код завода изготовителя	Код оборудования материала	Цена единицы оборудования ТЫС. руб.	Кол-чество	Масса единицы оборудования, кг
			Обозначение документа и номер справочного листа	Наименование					
1	2	3	4	5	6	7	8	9	10
1.2 материалы и изделия									
1.2.1	Труба винилпластовая с наружным диаметром 25мм.	ПВХ-ВР-ЭП254 ТУ 6-19-215-83	КМ	008		22 4620		0,007	0,0014
1.2.2	Прокладка Лист Б-ПЧ.0-6 ГОСТ 19903-74 Ст 3. Сп. 3. ГОСТ 14637-89		Т	168		09 7100		0,001	
1.2.3	Прокладка Пластина 1Ф-1-ТМКЦ-С-3 ГОСТ 7338-80		Т	168		-		0,0015	

5. 904-55.0-1ЭМ.С04

ИЗМ. №	ИЗМ. № ДОКУМ.	Подп.	Дата	ВПА-20.3, ВПА-20.4 Спецификация оборудования к аппарату: 24	Станд.	Лист	Листов
Разраб.	Миронова	С.В.	15.08.88		1	1	1
Проб.	Рыженко	В.В.	15.10.88				
Н.КОНТ.	Григорьев	М.И.	15.08.88	М.М.С. СССР			ИПТ Проектпроектирования
ИТБ	Осадчий	К.В.	15.10.88	ИПТ Проектпроектирования			

Формат А3

Позиция	Наименование и техническая характеристика оборудования и материалов. Завод-изготовитель (для импортного оборудования - страна, фирма)	Тип, марка оборудования	Единица измерения		Код завода-изготовителя	Код оборудования, материала	Цена единицы оборудования тыс. руб.	Кол-чество	Масса единицы оборудования, кг
			Обозначение документа и номер опросного листа	Наименование					
1	2	3	4	5	6	7	8	9	10
2. Оборудование и материалы, поставляемые подрядчиком									
2.1 Изделия поставляемые электромонтажной организацией									
<u>Изделия завода ИПО электромонтаж</u>									
2.1.1	Коробка протяжная	У996У2	шт	796		34 6474 1231		2	
		У936-2415-81							
2.1.2	Коробка протяжная	У 272 УХЛ3	шт	796		34 4965 4401		3	
		У936-1729-81							
2.1.3	Сальник привёртный	У 262 У2	шт	796		34 4965 6143		5	
		У936-1952-81Е							
2.1.4	Сжим ответвительный	У731 МУ3	шт	796		34 4963 2303		8	
		ОСТ 33-66-82							
2.1.5	Оканцеватель маркировочный	А 511 У3,5	шт	796		34 4963 5521		30	
		У936-1440-82Е							
2.1.6	Скоба однопалковая	К 253 У2	шт	796		34 4965 3103		6	
		У936-1448-82							
2.1.7	Швеллер перфорированный	К 235 У2	шт	796		34 4962 8121		2	
		У936-1434-82							
2.1.8	Втулка уплотнительная	У292 УХЛ3	шт	796		34 4965 1201		12	
		У936-1728-81							
2.1.9	Уголок соединительный	У280 УХЛ3	шт	796		34 4965 4101		6	
		У936-1128-81							
2.1.10	Муфта соединительная	У 439 УХЛ3	шт	796		34 4965 0442		12	
		У936-1728-81							

5.904-55.0-ЭМ.С04 лист 3

Позиция	Наименование и техническая характеристика оборудования и материалов. Завод-изготовитель (для импортного оборудования - страна, фирма)	Тип, марка оборудования	Единица измерения		Код завода-изготовителя	Код оборудования, материала	Цена единицы оборудования тыс. руб.	Кол-чество	Масса единицы оборудования, кг
			Обозначение документа и номер опросного листа	Наименование					
1	2	3	4	5	6	7	8	9	10
2.1.11	Трубка электромонтажная	ХВТ-8 УХЛ2,5	м	006		34 4963 4104		1,0	
		ХВТ-20-УХЛ2,5	м	006		34 4963 4110		1,0	
		У936-501-80							
2.1.12	Клей	БМК-5К	кг			34 4963 0211		0,5	
		У936-978-77							
2.1.13	Чернила несмываемые	У936-2021-77	кг			23 89 22 0000		0,01	
2.1.14	Зажим наборный нормальный	У123 У21	шт	796		34 4963 3111		10	
		У936-2289-82							
2.1.15	Колодка маркировочная	КМ5-У2.1	шт	796		34 4963 3201		2	
		У936-2289-82							
2.1.16	Рейка	К 109/1 У2	шт	796		34 4965 3403		1	
		У936-2258-80							
2.2 Крепежные изделия									
2.2.1	Болт М8-6дх 20.58	ГОСТ 7798-70	шт	796		12 8100		15	
2.2.2	Болт М12-6дх 25.58		шт	796				1	
2.2.3	Винт М4-6Нх12.58	ГОСТ 17473-80	шт	796		12 8400		4	
2.2.4	Винт М5-6Нх14.58		шт	796				6	
2.2.5	Гайка М4-6Н.5	ГОСТ 5915-70	шт	796		12 8100		10	
2.2.6	Гайка М8-6Н.5		шт	796				15	
2.2.7	Гайка М12-6Н.5		шт	796				1	
2.2.8	Шайба 5.04	ГОСТ 11371-78	шт	796		12 8600		20	
2.2.9	Шайба 8.04		шт	796				30	
2.2.10	Шайба 12.04		шт	796				2	

5.904-55.0-ЭМ.С04 лист 4

лист 3 из 4

24693-03 34

лист 4 из 4

Позиция	Наименование и техническая характеристика оборудования и материалов. Завад-изготовитель (для импортного оборудования - страна, фирма)	Тип, марка оборудования Обозначение документа и номер справочного листа	Единица измерения		Код завада-изготовителя	Код оборудования материала	Цена единицы оборудования тыс. руб	Кол-во	Масса единицы оборудования кг
			Наименование	Код					
1	2	3	4	5	6	7	8	9	10
1. Оборудование и материалы поставляемые заказчиком									
1.1 Кабельные изделия									
1.1.1	Кабель с медными жилами и резиновой изоляцией в резиновой маслостойкой оболочке не распространяющей горение, сечением мм ² : 3x6+1x4	КГН-0,66 ТУ16-К73-0588				35 4441 0200			0,003
			км	008					
1.1.2	Провод с алюминиевой жилой, с ПВХ изоляцией, сечение мм ² : 2,5	АПВ-0,66 ГОСТ 6323-79				35 5133 0100			0,110
			км	008					

Итого: 1 лист, 1 таблица

5. 904-55.01-ЭМ.С05

Изм. лист	Исполн.	Подп.	Дата	
Разраб.	Миронов	О.И.	15.12.94	ВПА-40.1 ВПА-40.2
Проб.	Рыбченко	В.И.	15.12.94	
И.Контр.	Гравежский	И.И.	15.12.94	Спецификация оборудования
Итв	Овачин	И.И.	15.12.94	

Копировал: ЖУ

Позиция	Наименование и техническая характеристика оборудования и материалов. Завад-изготовитель (для импортного оборудования - страна, фирма)	Тип, марка оборудования Обозначение документа и номер справочного листа	Единица измерения		Код завада-изготовителя	Код оборудования материала	Цена единицы оборудования тыс. руб.	Кол-во	Масса единицы оборудования кг
			Наименование	Код					
1	2	3	4	5	6	7	8	9	10
1.2 Материалы и изделия									
1.2.1	Труба винилпластовая с наружным диаметром 25мм	ПВХ-В-Р ЭП254 ТУ6-19-215-83	км	008		22 4820		0,015	0,00225
			т	168					
1.2.2	Прокладка лист Б-ПЧ-0-6 ГОСТ 19903-74 Ст 3. ст. 3 ГОСТ 14637-89			т	168	09 7100		0,001	
1.2.3	Прокладка Пластина 1ф-1-ТМКЦ-С-3 ГОСТ 7338-90			т	168			0,0015	

24667-03 36

Итого: 1 лист, 1 таблица

5. 904-55.01-ЭМ.С05

Копировал: ЖУ

Позиция	Наименование и техническая характеристика оборудования и материалов. Завод-изготовитель (для импортного оборудования - страна, фирма)	Тип, марка оборудования	Единица измерения		Код завода изготовителя	Код оборудования/материала	Цена единицы оборудования, тыс. руб.	Количество	Масса единицы оборудования, кг
			Обозначение документа и номер последнего листа	наименование					
1	2	3	4	5	6	7	8	9	10
2. Оборудование и материалы, поставляемые подрядчиком									
2.1 Изделия, поставляемые электромонтажной организацией									
Изделия заводов НПО электромонтаж									
2.1.1	Коробка протяжная	У996 У2	шт	796		34 6474 1231		1	
		ТУ36-2415-81							
2.1.2	Коробка протяжная	У272УХЛ3	шт	796		34 4965 4401		4	
		ТУ36-1729-81							
2.1.3	Сальник привертный	У262 У2	шт	796		34 4865 6143		6	
		ТУ36-1952-81Е							
2.1.4	Сжим ответвительный	У731 М У3	шт	796		34 4963 2303		8	
		ОСТ 33-66-82							
2.1.5	Оканцеватель маркировочный	А671. У3,5	шт	796		34 4963 5521		30	
		ТУ36-1440-82Е							
2.1.6	Скоба одноразовая	К253 У2	шт	796		34 4965 3103		12	
		ТУ36-1448-82							
2.1.7	Швеллер перфорированный	К235 У2	шт	796		34 4962 6121		4	
		ТУ36-1434-82							
2.1.8	Втулка уплотнительная	У292 УХЛ3	шт	796		34 4965 1201		14	
		ТУ36-1728-81							
2.1.9	Узелок соединительный	У280 УХЛ3	шт	796		34 4965 4101		12	
		ТУ36-1728-81							
2.1.10	Муфта соединительная	У439 УХЛ3	шт	796		34 4965 0412		24	
		ТУ36-1728-81							

5. 904-5501-ЭМ.С05 лист 3

Позиция	Наименование и техническая характеристика оборудования и материалов. Завод-изготовитель (для импортного оборудования - страна, фирма)	Тип, марка оборудования	Единица измерения		Код завода изготовителя	Код оборудования/материала	Цена единицы оборудования, тыс. руб.	Количество	Масса единицы оборудования, кг
			Обозначение документа и номер последнего листа	наименование					
1	2	3	4	5	6	7	8	9	10
2.1.11	Трубка электромонтажная	ХВТ-8 УХЛ2,5	м	006		34 4963 4104		2,0	
		ХВТ-20-УХЛ2,5	м	006		34 4963 4110		2,0	
		ТУ36-501-80							
2.1.12	Клей	БМК-5К	кг			34 4963 9211		1,0	
		ТУ36-978-77							
2.1.13	Чернила несмываемые	ТУ36-2021-77	кг			23 8922 0000		0,01	
Изделия заводов Главмонтажавтоматики (ГМА)									
2.1.14	Коробка соединительная клеммная на 20 клемм	КС-20	шт	796				1	
		ТУ36-2568-83Е							
2.2 Крепежные изделия									
2.2.1	Болт М8-6д х 20.58	ГОСТ 7798-70	шт	796		12 8100		30	
2.2.2	Болт М8-6д х 35.58		шт	796				4	
2.2.3	Болт М12-6д х 25.58		шт	796				1	
2.2.4	Винт М5-6д х 14.58	ГОСТ 17473-80	шт	796		12 8400		8	
2.2.5	Гайка М8-6Н.5	ГОСТ 5916-70	шт	796		12 8100		34	
2.2.6	Гайка М12-6Н.5		шт	796				1	
2.2.7	Шайба 8.04	ГОСТ 11371-78	шт	796		12 8600		68	
2.2.8	Шайба 12.04		шт	796				2	

5. 904-5501-ЭМ.С05 лист 4

Позиция	Наименование и техническая характеристика оборудования и материалов. Завод-изготовитель для импортного оборудования - страна, фирма)	Тип, марка оборудования. Обозначение документа и номер опросного листа	Единица измерения		Код завода изготовителя	Код оборудования материала	Цена единицы оборудования, тыс. руб.	Количество	Масса единицы оборудования, кг
			Наименование	Код					
1	2	3	4	5	6	7	8	9	10
<u>1. Оборудование и материалы предоставляемые заказчиком</u>									
<u>1.1 Кабельные изделия</u>									
1.1.1	Кабель с медными жилами и резиновой изоляцией в резиновой маслястойкой оболочке не распространяющей горение, сечением мм ² 3x6 + 1x4	КГН-0,66 ТУ16-К73-05-88	км	008		35 444 0200		0,003	
1.1.2	Провод с алюминиевой жилой с ПВХ изоляцией сечением мм ² 2,5	АПВ-0,66 ГОСТ 6323-79	км	008		35 5133 0100		0,055	

Имя, фамилия, должность, организация

5. 904-550+ЭМ.006

Имя	Фамилия	Подпись	Дата	ВПА-40.3, ВПА-40.4	Лист	Листов
Разработчик	Проверенный	Исполнитель	Дата	Спецификация оборудования	ММСС	СССР
Исполнитель	Проверенный	Исполнитель	Дата	или вентиляция	ММСС	СССР
Исполнитель	Проверенный	Исполнитель	Дата	или вентиляция	ММСС	СССР

копировал: 241 формат А3

Позиция	Наименование и техническая характеристика оборудования и материалов. Завод-изготовитель (для импортного оборудования - страна, фирма)	Тип, марка оборудования. Обозначение документа и номер опросного листа	Единица измерения		Код завода изготовителя	Код оборудования материала	Цена единицы оборудования, тыс. руб.	Количество	Масса единицы оборудования, кг
			Наименование	Код					
1	2	3	4	5	6	7	8	9	10
<u>1.2 Материалы и изделия</u>									
1.2.1	Труба винилпластовая с наружным диаметром 25мм	ПВХ-Р-ЭП254 ТУ6-19-215-83	км	008		22 4820		0,010 0,015	
1.2.2	Прокладка лист Б-ПЧ-0-6 ГОСТ 19903-74 ст 3 сл.3 ГОСТ 14637-89		т	168		09 7100		0,001	
1.2.3	Прокладка Пластина 1Ф-1-ТМКЦ-6-3 ГОСТ 7338-90		т	168		-		0,0015	

24667-03
410

Имя, фамилия, должность, организация

5. 904-550+ЭМ.006

копировал: 241 формат А3

Взаим. шифр, дата, лист, и дата

Позиция	Наименование и техническая характеристика оборудования и материалов. Завод-изготовитель (для импортного оборудования - страна, фирма)	Тип, марка оборудования	Единица измерения		Код завода-изготовителя	Код оборудования/материала	Цена единицы оборудования, тыс. руб.	Кол-во	Масса единицы оборудования, кг
			Наименование документа и номер строки листа	Код					
1	2	3	4	5	6	7	8	9	10
2. Оборудование и материалы, поставляемые подрядчиком									
2.1. Изделия поставляемые электромонтажной организацией									
<u>Изделия заводов НПО Электромонтаж</u>									
2.1.1	Коробка протяжная	У 396 42	шт	796		34 6474 1231		1	
		У 336-2415-81							
2.1.2	коробка протяжная	У 272 4X 13	шт	796		34 4965 4401		3	
		У 336-1729-81							
2.1.3	Сальник провертный	У 262 42	шт	796		34 4965 6143		6	
		У 336-1952-81Б							
2.1.4	Сжим ответвительный	У 731 М 43	шт	796		34 4963 2303		8	
		ОСТ 33-66-82							
2.1.5	Окрасочная машина	А 671 43,5	шт	796		34 4963- 5521		50	
		У 336-1440-82Б							
2.1.6	Скоба одноклапчатая	К 253 42	шт	796		34 4965 3103		10	
		У 336-1448-82							
2.1.7	Швеллер перфорированный	К 235 42	шт	796		34 4962 6121		8	
		У 336-1434-82							
2.1.8	Втулка уплотнительная	У 292 4X13	шт	796		34 4965 1201		12	
		У 336-1728-81							
2.1.9	Уголок соединительный	У 280 4X13	шт	796		34 4965 4101		8	
		У 336-1728-81							
2.1.10	Муфта соединительная	У 439 4X13	шт	796		34 4965 0412		15	
		У 336-1728-81							

5 904-55.0+ЭМ.006

лист 3

2961-03

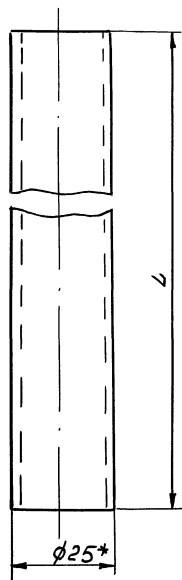
41

Взаим. шифр, дата, лист, и дата

Позиция	Наименование и техническая характеристика оборудования и материалов. Завод-изготовитель (для импортного оборудования страна, фирма)	Тип, марка оборудования	Единица измерения		Код завода-изготовителя	Код оборудования/материала	Цена единицы оборудования, тыс. руб.	Кол-во	Масса единицы оборудования, кг
			Наименование документа и номер строки листа	Код					
1	2	3	4	5	6	7	8	9	10
2.1.11	Трубка электромонтажная	У 87-8-УХЛ 2,5	м	006		34 4963 4104		1,0	
		У 87-20-УХЛ 2,5	м	006		34 4963 4110		2,0	
		У 336-501-80							
2.1.12	Клей	БМК-5К	кг			34 4963 9211		1,0	
		У 336-978-77							
2.1.13	Чернила несмываемые	У 336-2021-77	кг			23 8922 0000		0,01	
<u>Изделия заводов Глобмонтажавтоматики (ГМА)</u>									
2.1.14	Коробка соединительная клеммная на 20 клемм	КС-20	шт	796				1	
		У 336-2568-83Б							
2.2. Крепежные изделия									
2.2.1	Болт М8-60 x 20.58	ГОСТ 7198-70	шт	796		12 8100		25	
2.2.2	Болт М8-60 x 35.58		шт	796				4	
2.2.3	Болт М12-60 x 25.58		шт	796				1	
2.2.4	Винт М5-6Н x 14.58	ГОСТ 17473-80	шт	796		12 8400		6	
2.2.5	Гайка М8-6Н.5	ГОСТ 5915-70	шт	796				29	
2.2.6	Гайка М 12-6Н.5		шт	796		12 8100		1	
2.2.7	Шайба 8.04	ГОСТ 11371-78	шт	796		12 8600		58	
2.2.8	Шайба 12.04		шт	796				2	

5. 904-55.0+ЭМ.006

лист 4



* Размер для справок

Обозначение	L, мм	Масса, кг
5.904-550-1ЭМ.И.10	1000	0,15
-01	400	0,06
-02	500	0,075
-03	600	0,09
-04	700	0,105
-05	800	0,12
-06	1000	0,15
-07	1200	0,18
-08	1300	0,195
-09	1500	0,225
-10	1600	0,24
-11	1700	0,255
-12	1800	0,27
-13	2000	0,30
-14	2200	0,33
-15	2300	0,345
-16	3000	0,45

Исполнитель
Подпись
Всего листов

5.904-550-1ЭМ.И.10

Разработчик	Миронов	И.И.	15.09.90	Труба	Статья	Лист	Листов
Проверено	Рябченко	В.В.	15.10.90				
Т.контр.	Рябченко	В.В.	15.10.90				
И.контр.	Гравеский	М.И.	15.10.90	Труба виниловая	ММСС	СССР	
Чтв.	Осадчий	В.В.	15.10.90	ПВХ-В-Р-ЭП254	НПО	Промвентиляция	
				746-19-215-33	ГПИ	Проектпроектирования	
				копировал: 84		Формат А3	

24667-03

42