

ТИПОВОЙ ПРОЕКТ  
902 - 1 - 170.91

КАНАЛИЗАЦИОННАЯ НАСОСНАЯ СТАНЦИЯ  
ПРОИЗВОДИТЕЛЬНОСТЬЮ 600-2000 м<sup>3</sup>/ч, НАПОРОМ  
30-55 м С РЕШЕТКАМИ-ДРОБИЛКАМИ ПРИ ГЛУБИНЕ  
ЗАЛОЖЕНИЯ ПОДВОДЯЩЕГО КОЛЛЕКТОРА 4,0 м  
( СБОРНО - МОНОЛИТНЫЙ ВАРИАНТ )

АЛЬБОМ 7

И НЕСТАНДАРТИЗИРОВАННОЕ ОБОРУДОВАНИЕ СТР.3-58

25017-07  
ЦЕНА

Отпускная цена  
на момент реализации  
указана в счет-накладной

# ТИПОВОЙ ПРОЕКТ 902 - 1 - 170.91

## КАНАЛИЗАЦИОННАЯ НАСОСНАЯ СТАНЦИЯ ПРОИЗВОДИТЕЛЬНОСТЬЮ 600-2000 м<sup>3</sup>/ч, НАПОРОМ 30-55 м С РЕШЕТКАМИ - ДРОБИЛКАМИ ПРИ ГЛУБИНЕ ЗАЛОЖЕНИЯ ПОДВОДЯЩЕГО КОЛЛЕКТОРА 4,0 м ( СБОРНО - МОНОЛИТНЫЙ ВАРИАНТ )

### АЛЬБОМ 7 ПЕРЕЧЕНЬ АЛЬБОМОВ

АЛЬБОМ 1	ПЗ ПОЯСНИТЕЛЬНАЯ ЗАПИСКА
АЛЬБОМ 2	ТХ ТЕХНОЛОГИЯ ПРОИЗВОДСТВА ВК ВНУТРЕННИЙ ВОДОПРОВОД И КАНАЛИЗАЦИЯ ОВ ОТОПЛЕНИЕ И ВЕНТИЛЯЦИЯ
АЛЬБОМ 3	НАДЗЕМНАЯ ЧАСТЬ И ОБЩИЕ ЧЕРТЕЖИ ПОДЗЕМНОЙ ЧАСТИ АР АРХИТЕКТУРНЫЕ РЕШЕНИЯ КЖ1 КОНСТРУКЦИИ ЖЕЛЕЗОБЕТОННЫЕ КМ1 КОНСТРУКЦИИ МЕТАЛЛИЧЕСКИЕ
АЛЬБОМ 4	КЖИ ИЗДЕЛИЯ АРИ ИЗДЕЛИЯ
АЛЬБОМ 5	ПОДЗЕМНАЯ ЧАСТЬ  КЖ2 КОНСТРУКЦИИ ЖЕЛЕЗОБЕТОННЫЕ КМ2 КОНСТРУКЦИИ МЕТАЛЛИЧЕСКИЕ КЖИ ИЗДЕЛИЯ
АЛЬБОМ 6	ЭМ1 СИЛОВОЕ ЭЛЕКТРООБОРУДОВАНИЕ АТХ1 ТЕХНОЛОГИЧЕСКИЙ КОНТРОЛЬ
АЛЬБОМ 7	Н НЕСТАНДАРТИЗИРОВАННОЕ ОБОРУДОВАНИЕ
АЛЬБОМ 8	СО СПЕЦИФИКАЦИИ ОБОРУДОВАНИЯ
АЛЬБОМ 9	ВМ ВЕДОМОСТИ ПОТРЕБНОСТИ В МАТЕРИАЛАХ
АЛЬБОМ 10	С СМЕТЫ. ОБЩАЯ ЧАСТЬ
АЛЬБОМ 11	С СМЕТЫ. ПОДЗЕМНАЯ ЧАСТЬ.

### ПРИМЕНЕННЫЕ ТИПОВЫЕ МАТЕРИАЛЫ

СЕРИЯ 7.902-4  
СЕРИЯ 3.901-13  
ВЫПУСК 3  
СЕРИЯ 7.820-9  
ВЫПУСК 5.6.

БАК РАЗРЫВА СТРУИ ВМЕСТИМОСТЬЮ 180 л.  
КОЛОНКА УПРАВЛЕНИЯ ЗАДВИЖКОЙ  
ЗАТВОРЫ ЩИТОВЫЕ ДЛЯ ПРЯМОУГОЛЬНЫХ ЛОТКОВ

РАСПРОСТРАНИТЕЛЬ ЦНТП  
ТБИССКИЙ ФИЛИАЛ  
РАСПРОСТРАНИТЕЛЬ Союзводоканалпроект

РАЗРАБОТАН ПРОЕКТНЫМ ИНСТИТУТОМ  
"ХАРЬКОВСКИЙ ВОДОКАНАЛПРОЕКТ"  
ГЛАВНЫЙ ИНЖЕНЕР ИНСТИТУТА  
ГЛАВНЫЙ ИНЖЕНЕР ПРОЕКТА

Г.А. Бондаренко  
В.С. Лялюк

УТВЕРЖДЕН В/О "Союзводоканалпроект"  
ПРОТОКОЛ № 9 ОТ 15 МАЯ 1991 Г.

Обозначение документов	Наименование документов	Стр.
	Содержание альбома	2,3
Н6-01.000	Решетка ремонтная	4
Н6-03.100	Патрубок	4
Н6-01.000 СБ	Решетка ремонтная	
	Сборочный чертеж	4
Н6-01.001	Скоба	5
Н6-02.000	Тройник	5
Н6-02.000 СБ	Тройник. Сборочный чертеж	5
Н6-02.001	Гайка накидная	6
Н6-02.002	Кольцо	6
Н6-02.100	Корпус	6
Н6-02.003	Прокладка	6
Н6-02.102	Труба	7
Н6-02.103	Обечайка	7
Н6-02.100СБ	Корпус. Сборочный чертеж	7
Н6-02.101	Труба	7
Н7-00.000	Патрубок монтажный	8
Н7-01.000	Патрубок	8
Н7-02.000	Патрубок	8
Н6-03.200	Патрубок	8
Н6-03.000 СБ	Патрубок монтажный	
	Сборочный чертеж	9
Н6-03.000	Патрубок монтажный	9
Н6-03.002	Фланец	9
Н6-03.100 СБ	Патрубок. Сборочный	10
	чертеж	
Н6-03.001	Прокладка	10
Н6-03.200 СБ	Патрубок. Сборочный	10
	чертеж	
Н6-03.201	Труба	10
Н6-04.001	Конус	11
Н6-04.000 СБ	Воронка. Сборочный	11
	чертеж	
Н6-05.000 СБ	Установка патрубка	11
	Сборочный чертеж	
Н6-05.100	Патрубок	12
Н6-05.000	Установка патрубка	12
Н6-05.110	Патрубок	12
Н6-05.002	Прокладка	12
Н6-05.111	Конус	13
Н6-05.001	Заглушка	13
Н6-05.100 СБ	Патрубок. Сборочный	13
	чертеж	
Н6-05.110 СБ	Патрубок. Сборочный	13
	чертеж	
Н6-07.200	Отвод	14
Н6-07.000	Устройство отборное	
	напорное	14
Н6-06.000	Расширитель	14
Н6-07.100	Разделитель мембранный	14
Н6-06.002	Днище	15
Н6-06.001	Корпус	15
Н6-06.000 СБ	Расширитель. Сборочный	15
	чертеж	
Н6-07.001	Прокладка	16
Н6-07.200 СБ	Отвод. Сборочный	16
	чертеж	
Н6-07.000 СБ	Устройство отборное напорное.	16
	Сборочный чертеж	
Н6-07.002	Прокладка	17
Н6-07.003	Прокладка	17
Н6-07.004	Пробка	17
Н6-07.102	Кольцо	17
Н6-07.100СБ	Разделитель мембранный	18
	Сборочный чертеж	
Н6-07.101	Корпус	18
Н6-07.103	Мембрана	19
Н6-07.201	Труба	19
Н6-08.000	Устройство отборное	19
	разрежения	
Н6-07.202	Фланец	19

Обозначение документов	Наименование документов	Стр.
Н6-08.100 СБ	Патрубок. Сборочный чертеж	20
Н6-08.101	Фланец	20
Н6-08.102	Корпус	20
Н6-08.100	Патрубок	20
Н6-08.000 СБ	Устройство отборное	21
	разрежения. Сборочный	
	чертеж	
Н6-09.000	Гильза	21
Н6-09.100	Корпус	21
Н6-09.000 СБ	Гильза. Сборочный	22
	чертеж	
Н6-09.001	Прокладка	22
Н6-09.002	Прокладка	22
Н6-10.000	Зонт	23
Н6-09.100СБ	Корпус. Сборочный	23
	чертеж	
Н6-09.101	Труба	23
Н6-09.102	Дно	23
Н6-10.000СБ	Зонт. Сборочный	24
	чертеж	
Н6-10.002	Переход	24
Н6-10.001	Обечайка	25
Н6-10.003	Уголок	25
Н6-11.000 СБ	Рамка. Сборочный чертеж	25
Н6-11.000	Рамка	26
Н6-11.001	Уголок	26
Н6-12.500	Кронштейн	26
Н6-03.101	Патрубок	27
Н6-03.102	Труба	27
Н6-10.002	Кольцо	27
Н6-12.000	Заслонка аварийная	27
Н6-12.000 МЧ	Заслонка аварийная	
	Монтажный чертеж	28,29
Н6-12.100	Клапан	30
Н6-12.110	Корпус	30
Н6-12.120	Заслонка	30
Н6-12.100СБ	Клапан. Сборочный чертеж	31-33
Н6-12.101	Контргруз	34
Н6-12.102	Крышка	34
Н6-12.103	Фиксатор	34
Н6-12.104	Фиксатор	34
Н6-12.105	Вал	35
Н6-12.107	Прокладка	35
Н6-12.106	Корпус	35
Н6-12.108	Втулка	36
Н6-12.109	Уплотнение	36
Н6-12.111	Кольцо	36
Н6-12.134	Втулка	36
Н6-12.110 СБ	Корпус. Сборочный чертеж	37
Н6-12.112	Бонка	37
Н6-12.113	Бонка	37
Н6-12.120СБ	Заслонка. Сборочный чертеж	38
Н6-12.130 СБ	Рычаг. Сборочный чертеж	38
Н6-12.121	Ревро	39
Н6-12.122	Диск	39
Н6-12.140СБ	Поводок. Сборочный чертеж	39
Н6-12.140	Поводок	40
Н6-12.150	Лыжа	40
Н6-12.141	Ступица	40
Н6-12.142	Швеллер	40
Н6-12.151	Скоба	41
Н6-12.152	Лист	41
Н6-12.150 СБ	Лыжа. Сборочный чертеж	41
Н6-12.130	Рычаг	42
Н6-12.131	Планка	42
Н6-12.133	Втулка	42
Н6-12.132	Хвостовик	42
Н6-12.200	Пневоцилиндр	43
Н6-12.210	Крышка передняя	43
Н6-12.220	Поршень	43
Н6-12.200 СБ	Пневоцилиндр. Сборочный чертеж	44



Формат Зона	Поз.	Обозначение	Наименование	Кол.	Приме- чание
			<u>Документация</u>		
A3		H6-01.000 СБ	Сборочный чертеж		
			<u>Детали</u>		
A4	1	H6-01.001	Скоба Уголки УГОЛОК 50x50x5-Б-ГОСТ 8509-86 Ст 3-П-ГОСТ 535-88		
B4	2	H6-01.002	L=800 h14	2	3 кг
B4	3	H6-01.003	L=884 h14	2	3,3 кг
B4	4	H6-01.004	Полоса Полоса 5x50 ГОСТ 103-76 Ст 3 ГОСТ 535-88 L=700 h14	12	1,4 кг

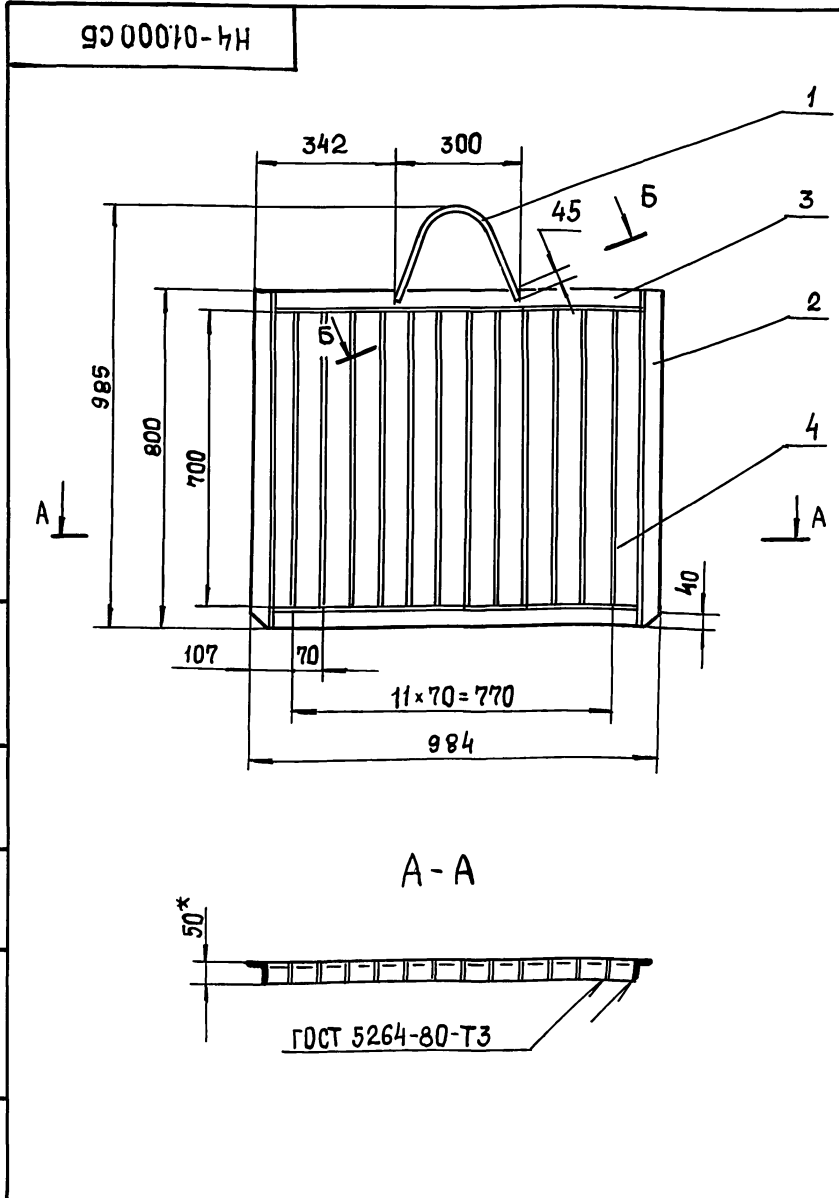
Формат Зона	Поз.	Обозначение	Наименование	Кол.	Приме- чание
			<u>Документация</u>		
A4		H6-03.100 СБ	Сборочный чертеж		
			<u>Детали</u>		
A4	1	H6-03.101	Патрубок	1	
A4	2	H6-03.102	Труба	1	
			<u>Стандартные изделия</u>		
	3		Фланец 1-250-2,5ВСт3Сп2 ГОСТ 12820-80	2	

Изм	Лист	№ докум.	Подп.	Дата	H6-01.000		
Разр.	Лист	№ докум.	Подп.	Дата	Решетка ремонтная		
Пров.	Лист	№ докум.	Подп.	Дата			
Н. контр.	Лист	№ докум.	Подп.	Дата	Лит.	Лист	Листов
Утв.	Лист	№ докум.	Подп.	Дата			1

Госстрой СССР  
Созвездоканалнипроект  
Харьковский  
Водоканалпроект  
Формат А4

Изм	Лист	№ докум.	Подп.	Дата	H6-03.100		
Разр.	Лист	№ докум.	Подп.	Дата	Патрубок		
Пров.	Лист	№ докум.	Подп.	Дата			
Н. контр.	Лист	№ докум.	Подп.	Дата	Лит.	Лист	Листов
Утв.	Лист	№ докум.	Подп.	Дата			1

Госстрой СССР  
Созвездоканалнипроект  
Харьковский  
Водоканалпроект  
Формат А4



Б-Б Ø  
М 2:1  
Т.Т. н.1

- Сварка ручная электродуговая.
- $\pm \frac{t_2}{2}$ .
- Шероховатость обрабатываемых поверхностей деталей Б4  $\frac{25}{\sqrt{}}$ , остальное  $\checkmark$ .
- Конструкцию очистить, обезжирить опескоструить и покрыть эпоксидной шпатлевкой ЭП-0010 ГОСТ 10277-76 в 4 слоя.
- \* Размеры для справок.

H6-01.000 СБ				
Изм	Лист	№ докум.	Подп.	Дата
Разр.	Лист	№ докум.	Подп.	Дата
Пров.	Лист	№ докум.	Подп.	Дата
Т. контр.	Лист	№ докум.	Подп.	Дата
Н. контр.	Лист	№ докум.	Подп.	Дата
Утв.	Лист	№ докум.	Подп.	Дата

Решетка  
ремонтная

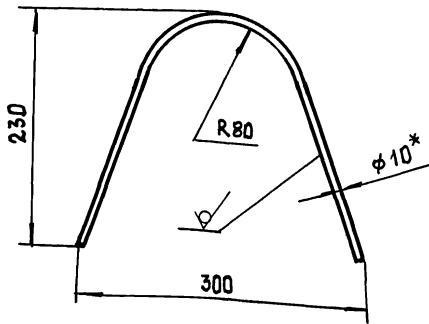
Сборочный чертеж

Лит.	Масса	Масштаб
	32	1:10
Лист	Листов 1	

Госстрой СССР  
Созвездоканалнипроект  
Харьковский  
Водоканалпроект  
Формат А3

10010-9H

25 ✓ (✓)



1. ±  $\frac{0,2}{2}$ .
- 2\* Размер для справок.
3. Развернутая длина 370мм.

H6-01.001

Скоба

Лит. Масса Масштаб  
0,35 1:4

Лист Листов 1

Конт. 10-В-ГОСТ 2590-88  
Ст3-II-ГОСТ 535-88

Госстрой СССР  
Специальный проект  
Харьковский  
Водоканалпроект  
Формат А4

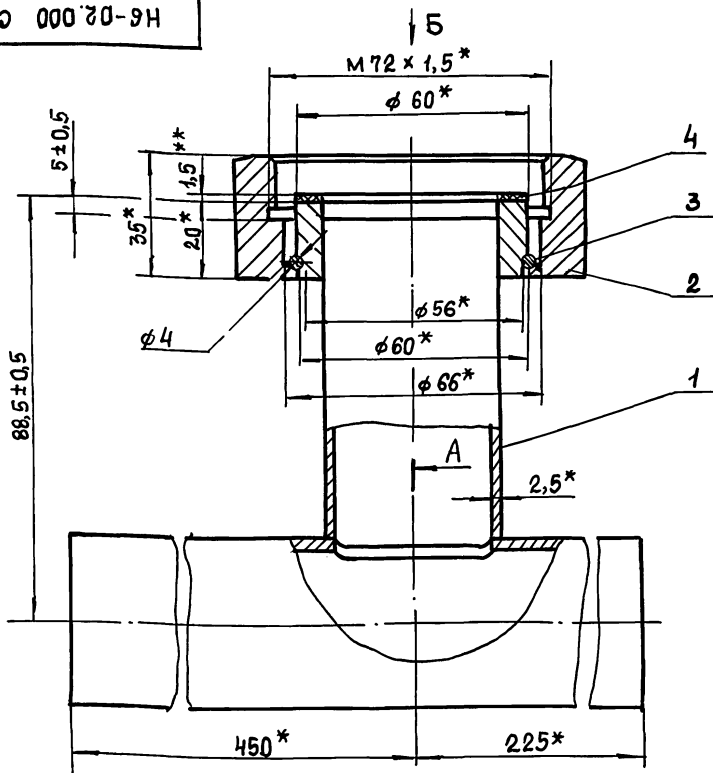
Формат	Зона	Поз	Обозначение	Наименование	Кол	Приме-чание
				Документация		
A3			H6-02.000 СБ	Сборочный чертеж		
				Сборочные единицы		
A4	1		H6-02.100	Корпус	1	
				Детали		
A4	2		H6-02.001	Гайка накидная	1	
A4	3		H6-02.002	Кольцо	1	
A4	4		H6-02.003	Прокладка	1	

H6-02.000

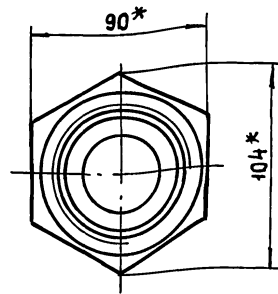
Тройник

Лит. Лист Листов  
1  
Госстрой СССР  
Специальный проект  
Харьковский  
Водоканалпроект  
Формат А4

90 000 70-9H



Вид Б  
М1:2



- 1\*\* Толщину прокладки уточнить при монтаже реле потока РПИ.
- 2\* Размеры для справок.

H6-02.000 СБ

Тройник  
Сборочный чертеж

Лит. Масса Масштаб  
3,1 1:1

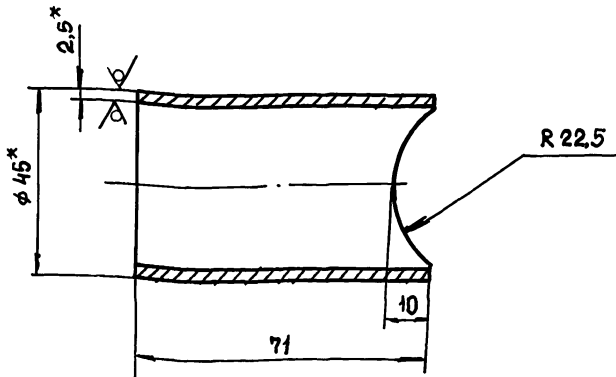
Лист Листов 1

Госстрой СССР  
Специальный проект  
Харьковский  
Водоканалпроект  
Формат А3



Н6-02.102

12,5 ✓ (✓)



1.  $\pm \frac{t_2}{2}$ .

2. \* Размеры для справок.

Н6-02.102

Труба

Лит. Масса Масштаб

0,2 1:1

Лист Листов 1

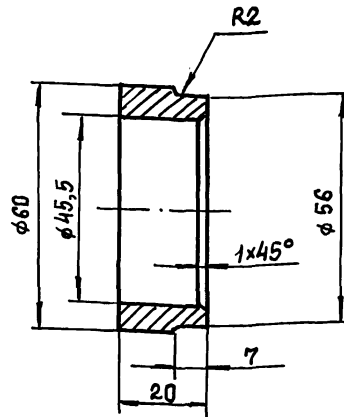
Труба 45x2,5 ГОСТ 10704-76 Ст 3 ГОСТ 10705-80

Формат А4

Изм.	Лист	№ докум.	Подп.	Дата
Разр.	Аношко	Итого		
Пров.	Брицлавский	Итого		
Т.контр.	Брицлавский	Итого		
И.контр.	Аношко	Итого		
Утв.				

Н6-02.103

12,5 ✓ (✓)



Предельные отклонения размеров: Н14, н14,  $\pm \frac{t_2}{2}$ .

Н6-02.103

Обечайка

Лит. Масса Масштаб

0,2 1:1

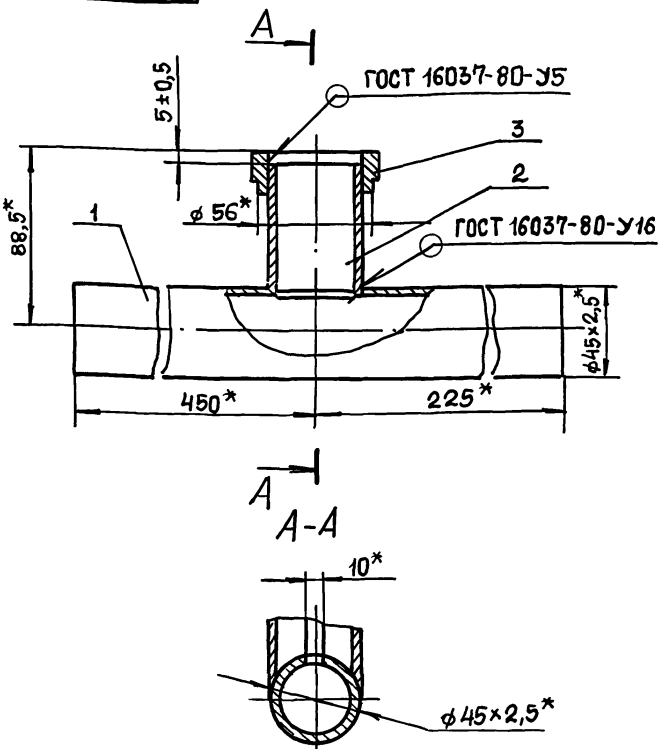
Лист Листов 1

Ст 3 ГОСТ 380-88

Формат А4

Изм.	Лист	№ докум.	Подп.	Дата
Разр.	Аношко	Итого		
Пров.	Брицлавский	Итого		
Т.контр.	Брицлавский	Итого		
И.контр.	Аношко	Итого		
Утв.				

Н6-02.100 СБ



\* Размеры для справок.

Н6-02.100 СБ

Корпус

Лит. Масса Масштаб

2,1 1:2

Лист Листов 1

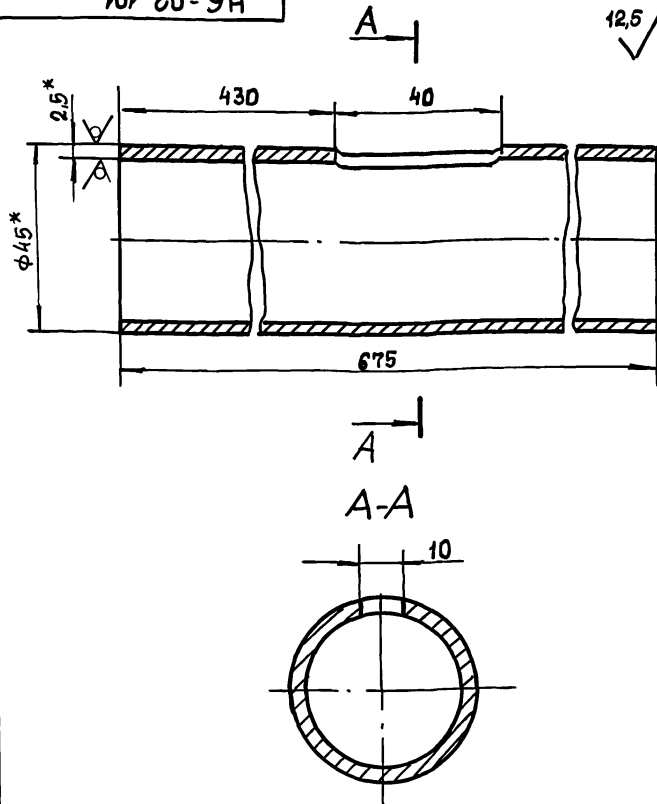
Сборочный чертеж

Формат А4

Изм.	Лист	№ докум.	Подп.	Дата
Разр.	Аношко	Итого		
Пров.	Брицлавский	Итого		
Т.контр.	Брицлавский	Итого		
И.контр.	Аношко	Итого		
Утв.				

Н6-02.101

12,5 ✓ (✓)



1. Н14, н14,  $\pm \frac{t_2}{2}$ .

2. \* Размеры для справок.

Н6-02.101

Труба

Лит. Масса Масштаб

1,7 1:1

Лист Листов 1

Труба 45x2,5 ГОСТ 10704-76 Ст 3 ГОСТ 10705-80

Формат А4

Изм.	Лист	№ докум.	Подп.	Дата
Разр.	Аношко	Итого		
Пров.	Брицлавский	Итого		
Т.контр.	Брицлавский	Итого		
И.контр.	Аношко	Итого		
Утв.				



Формат Зона Поз.	Обозначение	Наименование	Кол.	Приме- чание
		<u>Документация</u>		
A3	H7-00.000 СБ	Сборочный чертеж		
		<u>Сборочные единицы</u>		
1	H7-01.000	Патрубок	1	
2	H7-02.000	Патрубок	1	
		<u>Детали</u>		
3	H7-00.001	Прокладка	1	
4	H7-00.002	Фланец	1	
		<u>Стандартные изделия</u>		
5		Болт М16×65.58 ГОСТ 7798-70	16	
6		Гайка М 16.5 ГОСТ 5915-70	16	
7		Шайба 16 ГОСТ 11371-78	16	
8		Фланец 1-200-2,5-ВСт 3сп 2 ГОСТ 12820-80	1	
9		Кольцо 220-230-46-2-3 ГОСТ 9833-73	1	

H7-00.000

Изм.	Лист	№ докум.	Подп.	Дата
Разр. пр.	Лист	№ докум.	Подп.	Дата
И. контр.	Лист	№ докум.	Подп.	Дата
Утв.	Лист	№ докум.	Подп.	Дата

Патрубок  
монтажный

Лит.	Лист	Листов
		1
Госстрой СССР Союзводоканалпроект Харьковский Водоканалпроект		

формат А4

Формат Зона Поз.	Обозначение	Наименование	Кол.	Приме- чание
		<u>Документация</u>		
A3	H7-01.000 СБ	Сборочный чертеж		
		<u>Детали</u>		
A4	1 H7-01.001	Труба	1	
		<u>Стандартные изделия</u>		
2		Фланец 1-200-2,5- -ВСт 3сп 2 ГОСТ 12820-80	2	

H7-01.000

Изм.	Лист	№ докум.	Подп.	Дата
Разр. пр.	Лист	№ докум.	Подп.	Дата
И. контр.	Лист	№ докум.	Подп.	Дата
Утв.	Лист	№ докум.	Подп.	Дата

Патрубок

Лит.	Лист	Листов
		1
Госстрой СССР Союзводоканалпроект Харьковский Водоканалпроект		

формат А4

Формат Зона Поз.	Обозначение	Наименование	Кол.	Приме- чание
		<u>Документация</u>		
A4	H7-02.000 СБ	Сборочный чертеж		
		<u>Детали</u>		
A4	1 H7-02.001	Труба	1	
		<u>Стандартные изделия</u>		
2		Фланец 1-200-2,5- В Ст 3 сп 2 ГОСТ 12820-80	1	

H7-02.000

Изм.	Лист	№ докум.	Подп.	Дата
Разр. пр.	Лист	№ докум.	Подп.	Дата
И. контр.	Лист	№ докум.	Подп.	Дата
Утв.	Лист	№ докум.	Подп.	Дата

Патрубок

Лит.	Лист	Листов
		1
Госстрой СССР Союзводоканалпроект Харьковский Водоканалпроект		

формат А4

Формат Зона Поз.	Обозначение	Наименование	Кол.	Приме- чание
		<u>Документация</u>		
A4	H6-03.200 СБ	Сборочный чертеж		
		<u>Детали</u>		
A4	1 H6-03.201	Труба	1	
		<u>Стандартные изделия</u>		
2		Фланец 1-250-2,5ВСт 3сп 2 ГОСТ 12820-80	2	

H6-03.200

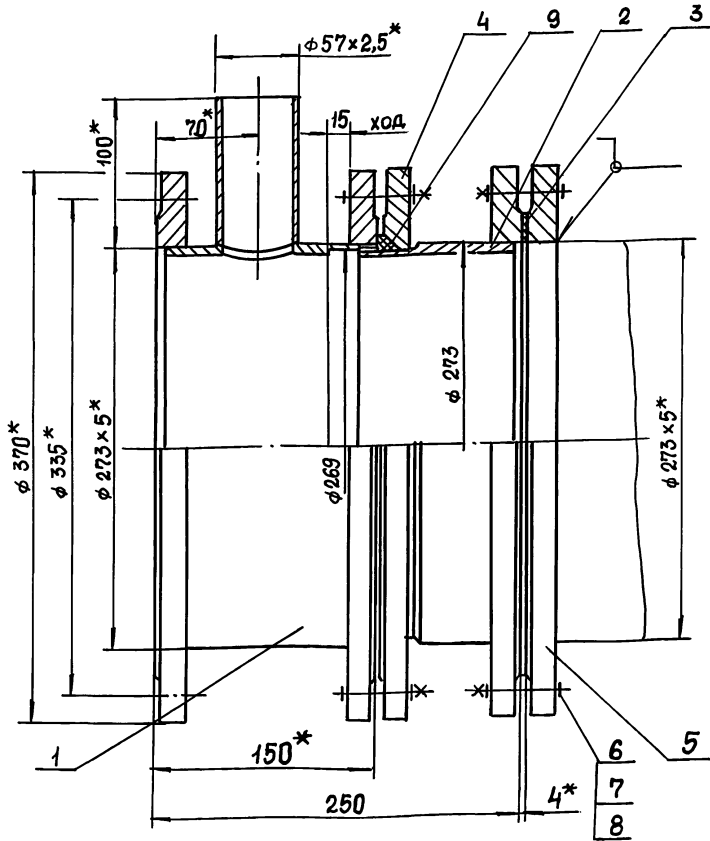
Изм.	Лист	№ докум.	Подп.	Дата
Разр. пр.	Лист	№ докум.	Подп.	Дата
И. контр.	Лист	№ докум.	Подп.	Дата
Утв.	Лист	№ докум.	Подп.	Дата

Патрубок

Лит.	Лист	Листов
		1
Госстрой СССР Союзводоканалпроект Харьковский Водоканалпроект		

формат А4

Н6 000 00-9Н



Техническая характеристика.

1. Назначение - монтаж коисосов и трубопроводов.
2. Рабочее давление, МПа - 0,1.

Технические требования.

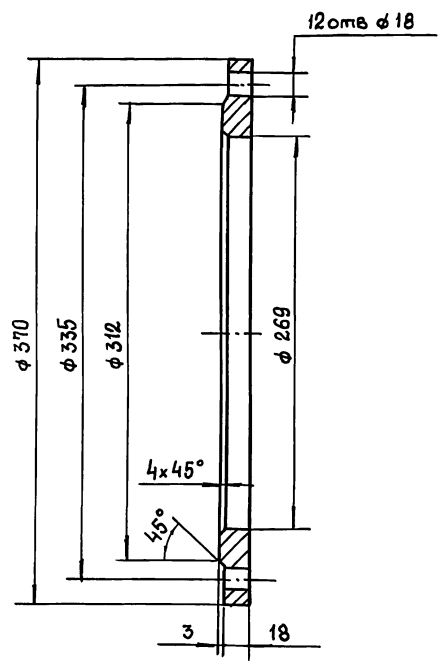
1. ± t2.
2. Патрубок испытать под давлением 0,2 МПа в течении 3ч
3. \* Размеры для справок.

Н6-03.000 СБ				Лит.	Масса	Масштаб
Патрубок монтажный.					482	1:2,5
Сборочный чертеж				Лист	Листов 1	
И. Лист				Госстрой СССР		
И. Лист				Союзводканинпроект		
И. Лист				Харьковский		
И. Лист				Водоканалпроект		
И. Лист				Формат А3		

Формат	Зона	Поз.	Обозначение	Наименование	Кон.	Примечание
				Документация		
A3			Н6-03.000 СБ	Сборочный чертеж		
				Сборочные единицы		
A4	1		Н6-03.100	Патрубок	1	
A4	2		Н6-03.200	Патрубок	1	
				Детали		
A4	3		Н6-03.001	Прокладка	1	
A4	4		Н6-03.002	Фланец	1	
				Стандартные изделия		
	5			Болт М16×70,58		
				ГОСТ 7798-70	24	
	6			Гайка М16.5		
				ГОСТ 5915-70	24	
	7			Шайба 16		
				ГОСТ 11371-78	24	
	8			Фланец 1-250-2,5Ст3сп2		
				ГОСТ 12820-80	1	
	9			Кольцо 270-280-58-23		
				ГОСТ 9833-73	1	

Н6-03.000				Лит.	Лист	Листов
Патрубок монтажный						
И. Лист				Госстрой СССР		
И. Лист				Союзводканинпроект		
И. Лист				Харьковский		
И. Лист				Водоканалпроект		
И. Лист				Формат А4		

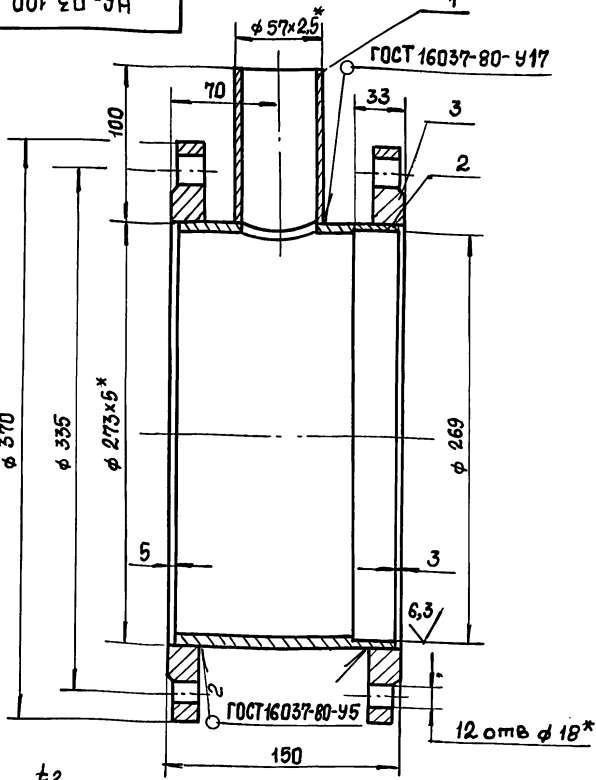
Н6-03.002



Предельные отклонения размеров: Н14, н14, ± t2.

Н6-03.002				Лит.	Масса	Масштаб
Фланец					6,95	1:2,5
Ст 3 ГОСТ 380-88				Лист	Листов 1	
И. Лист				Госстрой СССР		
И. Лист				Союзводканинпроект		
И. Лист				Харьковский		
И. Лист				Водоканалпроект		
И. Лист				Формат А4		

90 001 03-94



1.  $h_{14} \pm \frac{t_2}{2}$ .

2.\* Размеры для справок.

Н6-03.100 СБ

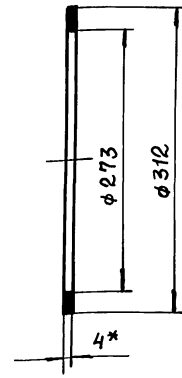
Патрубок  
Сборочный чертёж

Лист	Масса	Масштаб
	19,8	1:2,5
Лист	Листов 1	

Госстрой ССР  
Сюзьводоканалпроект  
Харьковский  
Водоканалпроект  
Формат А4

Изм/Лист	№ докум.	Подп.	Дата
Разраб.	Попова	ИИ	
Пров.	Брацлавский	Бр	
Т. контр.			
И. контр.	Аношко	Ано	
Утв.			

100 03-01



1.  $h_{14}, h_{14}$ .

2.\* Размер для справок.

Н6-03.001

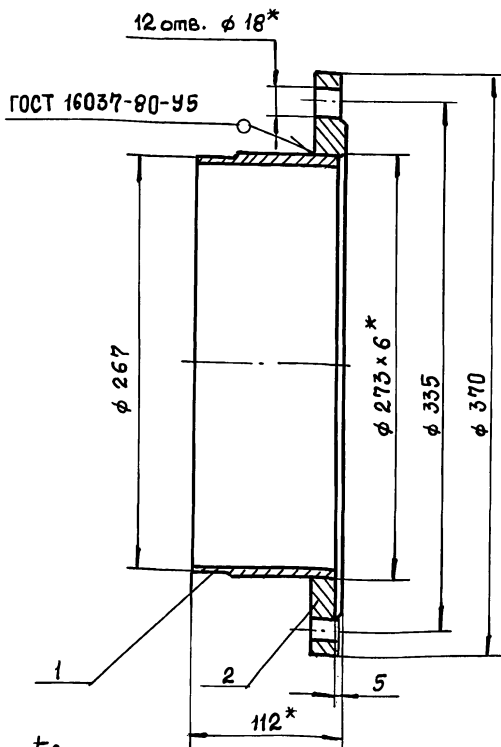
Прокладка

Изм/Лист	№ докум.	Подп.	Дата
Разраб.	Попова	ИИ	
Пров.	Брацлавский	Бр	
Т. контр.			
И. контр.	Аношко	Ано	
Утв.			

Лист	Масса	Масштаб
	0,005	1:4
Лист	Листов 1	

Госстрой ССР  
Сюзьводоканалпроект  
Харьковский  
Водоканалпроект  
Формат А4

90 002 03-94



1.  $\pm \frac{t_2}{2}$ .

2.\* Размеры для справок.

Н6-03.200 СБ

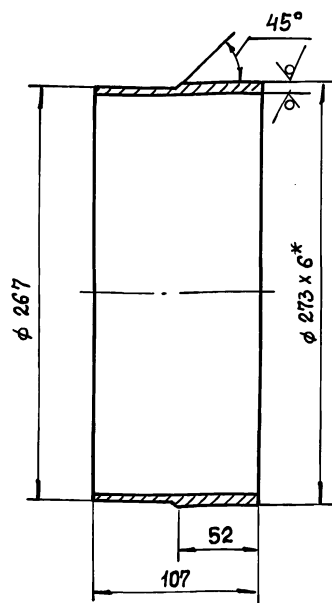
Патрубок  
Сборочный чертёж

Лист	Масса	Масштаб
	10,3	1:2,5
Лист	Листов 1	

Госстрой ССР  
Сюзьводоканалпроект  
Харьковский  
Водоканалпроект  
Формат А4

Изм/Лист	№ докум.	Подп.	Дата
Разраб.	Попова	ИИ	
Пров.	Брацлавский	Бр	
Т. контр.			
И. контр.	Аношко	Ано	
Утв.			

100 03-01



1.  $h_{14} \pm \frac{t_2}{2}$ .

2.\* Размер для справок.

Н6-03.201

Труба

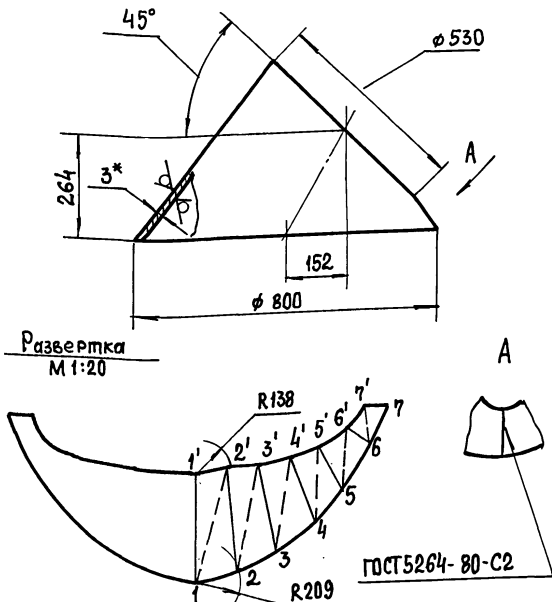
Изм/Лист	№ докум.	Подп.	Дата
Разраб.	Попова	ИИ	
Пров.	Брацлавский	Бр	
Т. контр.			
И. контр.	Аношко	Ано	
Утв.			

Лист	Масса	Масштаб
	3,2	1:2,5
Лист	Листов 1	

Госстрой ССР  
Сюзьводоканалпроект  
Харьковский  
Водоканалпроект  
Формат А4

100 40-9Н

25 ✓ (✓)



L	1-1'	2-2'	3-3'	4-4'	5-5'	6-6'	7-7'	1-2'	2-3'	3-4'	4-5'	5-6'	6-7'
	578	544	456	334	212	130	101	591	538	447	400	260	214

\* Размер для справок

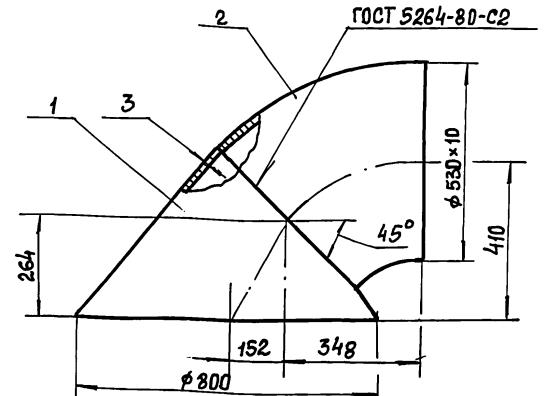
Н6-04.001

Конус

Лист	Масса	Масштаб
	16,2	1:10
Лист Листов 1		
Госстрой СССР		
Санэпидоканалмипроект		
Харьковский		
Водоканалпроект		
Формат А4		

Лист 3 ГОСТ 19903-74  
Ст 3 ГОСТ 16523-89

90 000 40-9Н



Размеры для справок

Формат	Зона	Поз.	Обозначение	Наименование	Кол.	Примечание
				<u>Детали</u>		
A3	1		Н6-04.001	Конус	1	
				<u>Стандартные изделия</u>		
	2			Отвод 45° 530×10		
				ГОСТ 17375-83	1	

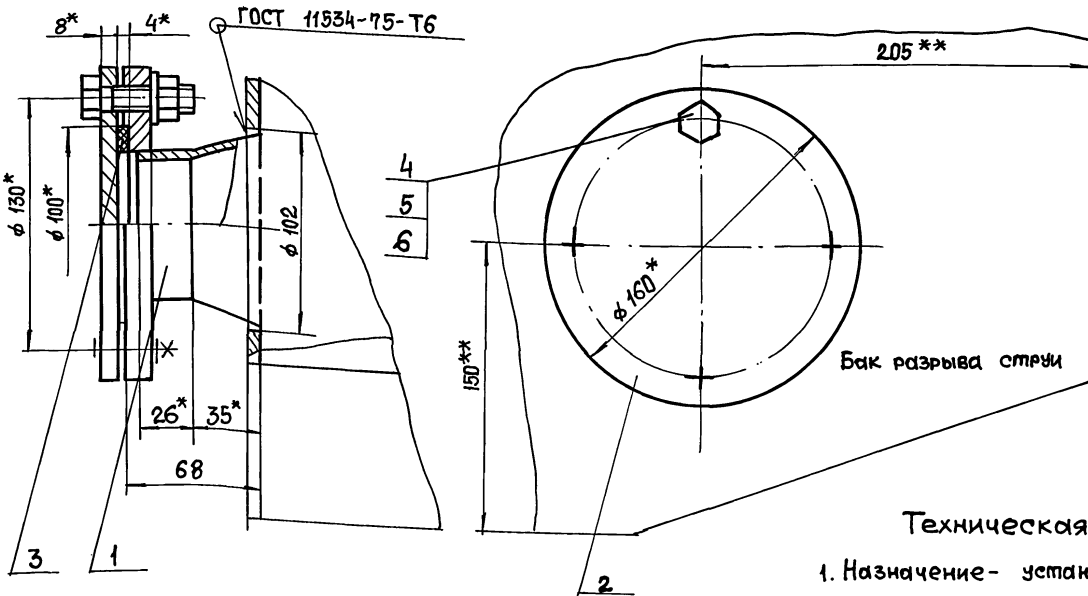
Н6-04.000 СБ		
Лист	Масса	Масштаб
	79	1:10
Лист Листов 1		
Госстрой СССР		
Санэпидоканалмипроект		
Харьковский		
Водоканалпроект		
Формат А4		

Воронка

Сборочный чертеж

90 000 50-9Н

ГОСТ 11534-75-Т6



Бак разрыва струи

Техническая характеристика.

1. Назначение - установка датчика уровня ДПЭ.

Технические требования

1. Бак разрыва струи см. серию 7.902-4.
2. \*\* Патрубок поз. 1 сварить взамен штуцера М27×1,5.
3. Н14, ±t2/2.
4. \* Размеры для справок.

Н6-05.000 СБ

Установка  
патрубка

Сборочный чертеж

Лист	Масса	Масштаб
	3,3	1:2
Лист Листов 1		
Госстрой СССР		
Санэпидоканалмипроект		
Харьковский		
Водоканалпроект		
Формат А3		

Формат Зона	Поз	Обозначение	Наименование	Кол.	Примечание
			Документация		
А4		Н6-05.100 СБ	Сборочный чертеж		
			Сборочные единицы		
А4	1	Н6-05.110	Патрубок	1	
			Стандартные изделия		
	2		Фланец 3-65-2,5-ВСтЗст2 ГОСТ 12820-80	1	

Изм. № подл. Подл. и дата  
Изм. № подл. Подл. и дата  
Изм. № подл. Подл. и дата

Изм. Лист № докум. Подп. Дата				Н6-05.100		
Разр. Аношко	Пров. Брацлавский	Рук. гр. Брацлавский	Н. контр. Аношко	Лит.	Лист	Листов
						1
Утв.				Госстрой СССР Союзводоканалпроект Харьковский Водоканалпроект Формат А4		

Патрубок

Формат Зона	Поз	Обозначение	Наименование	Кол.	Примечание
			Документация		
А3		Н6-05.000 СБ	Сборочный чертеж		
			Сборочные единицы		
А4	1	Н6-05.100	Патрубок		
			Детали		
А4	2	Н6-05.001	Заглушка	1	
А4	3	Н6-05.002	Прокладка	1	
			Стандартные изделия		
	4		Болт М12х50.56 ГОСТ 7798-70	4	
	5		Гайка М12.5 ГОСТ 5915-70	4	
	6		Шайба 12 ГОСТ 11371-78	4	

Изм. № подл. Подл. и дата  
Изм. № подл. Подл. и дата  
Изм. № подл. Подл. и дата

Изм. Лист № докум. Подп. Дата				Н6-05.000		
Разр. Аношко	Пров. Брацлавский	Рук. гр. Брацлавский	Н. контр. Аношко	Лит.	Лист	Листов
						1
Утв.				Госстрой СССР Союзводоканалпроект Харьковский Водоканалпроект Формат А4		

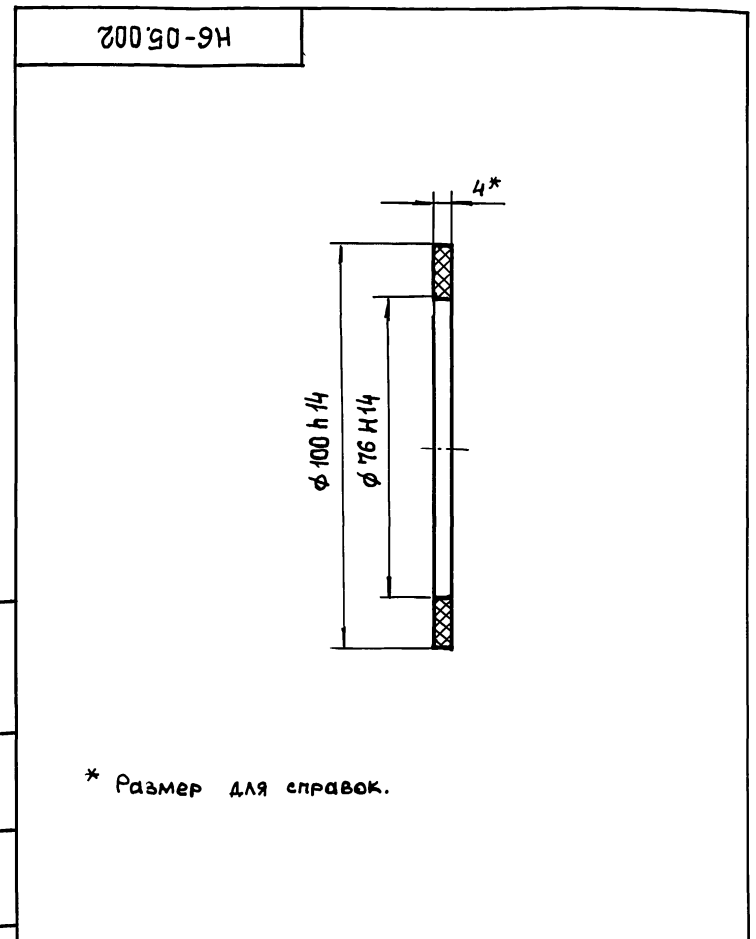
Установка патрубков

Формат Зона	Поз	Обозначение	Наименование	Кол.	Примечание
			Документация		
А4		Н6-05.110 СБ	Сборочный чертеж		
			Детали		
А4	1	Н6-05.111	Конус	1	
Б4	2	Н6-05.112	Труба		
			Труба 76х3,5 ГОСТ 10704-76 Ст 3 ГОСТ 10705-80 L = 26 h 14	1	0,16 кг

Изм. № подл. Подл. и дата  
Изм. № подл. Подл. и дата  
Изм. № подл. Подл. и дата

Изм. Лист № докум. Подп. Дата				Н6-05.110		
Разр. Аношко	Пров. Брацлавский	Рук. гр. Брацлавский	Н. контр. Аношко	Лит.	Лист	Листов
						1
Утв.				Госстрой СССР Союзводоканалпроект Харьковский Водоканалпроект Формат А4		

Патрубок



Изм. № подл. Подл. и дата  
Изм. № подл. Подл. и дата  
Изм. № подл. Подл. и дата

Изм. Лист № докум. Подп. Дата				Н6-05.002		
Разр. Аношко	Пров. Брацлавский	Рук. гр. Брацлавский	Н. контр. Аношко	Лит.	Лист	Листов
						1
Утв.				Госстрой СССР Союзводоканалпроект Харьковский Водоканалпроект Формат А4		

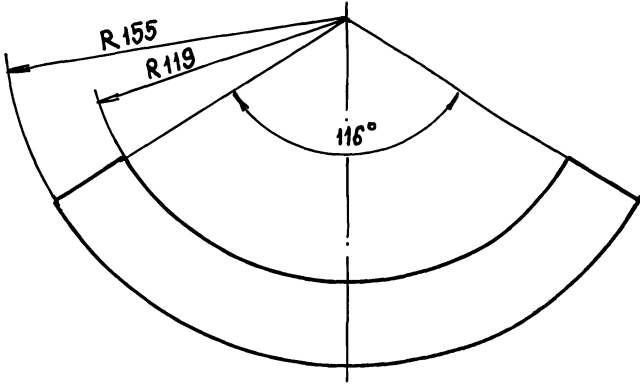
Прокладка

Пластина I, лист  
ТМКЩ-С-4 ГОСТ 7338-77

Н6-05.111

25 (✓) (✓)

ГОСТ 5264-80-С2



- 1.  $h14, \pm \frac{t_2}{2}$ .
- 2. \* Размер для справок.

Н6-05.111

Конус

Лит.	Масса	Масштаб
	0,28	1:2

Лист Листов 1  
Госстрой СССР  
Союзводоканалниипроект  
Харьковский  
Водоканалпроект

Лист 3.5 ГОСТ 19903-74  
Ст 3 ГОСТ 16523-89

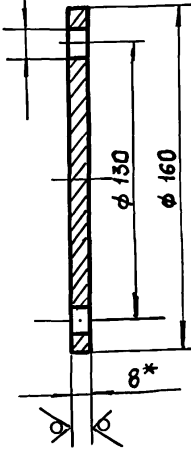
Формат А4

Изм.	Лист	№ докум.	Подп.	Дата
Разр.	Аношко			
Пров.	Брацлавский			
Т. контр.	Брацлавский			
И. контр.	Аношко			
Утв.				

Н6-05.001

12,5 (✓) (✓)

4 отв. φ14



- 1.  $h14, h14, \pm \frac{t_2}{2}$ .
- 2. \* Размер для справок.

Н6-05.001

Заглушка

Лит.	Масса	Масштаб
	1,26	1:2

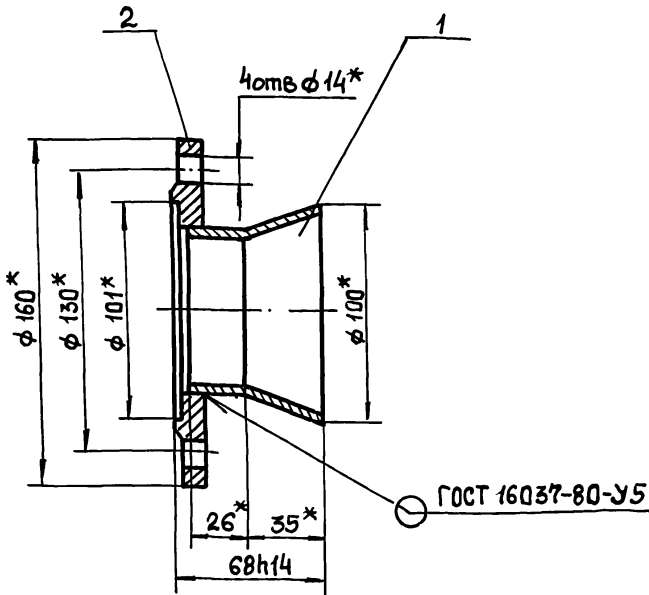
Лист Листов 1  
Госстрой СССР  
Союзводоканалниипроект  
Харьковский  
Водоканалпроект

Лист 8 ГОСТ 19903-74  
Ст 3 ГОСТ 14637-79

Формат А4

Изм.	Лист	№ докум.	Подп.	Дата
Разр.	Аношко			
Пров.	Брацлавский			
Т. контр.	Брацлавский			
И. контр.	Аношко			
Утв.				

Н6-05.100 СБ



\* Размеры для справок.

Н6-05.100 СБ

Патрубок

Сборочный чертеж

Лит.	Масса	Масштаб
	1,86	1:2

Лист Листов 1  
Госстрой СССР  
Союзводоканалниипроект  
Харьковский  
Водоканалпроект

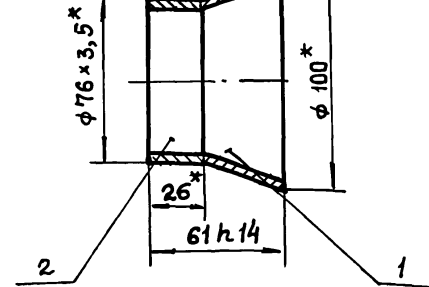
Лист 3.5 ГОСТ 19903-74  
Ст 3 ГОСТ 16523-89

Формат А4

Изм.	Лист	№ докум.	Подп.	Дата
Разр.	Аношко			
Пров.	Брацлавский			
Т. контр.	Брацлавский			
И. контр.	Аношко			
Утв.				

Н6-05.110 СБ

ГОСТ 16037-80-С2



\* Размеры для справок.

Н6-05.110 СБ

Патрубок

Сборочный чертеж

Лит.	Масса	Масштаб
	0,45	1:2

Лист Листов 1  
Госстрой СССР  
Союзводоканалниипроект  
Харьковский  
Водоканалпроект

Лист 3.5 ГОСТ 19903-74  
Ст 3 ГОСТ 16523-89

Формат А4

Изм.	Лист	№ докум.	Подп.	Дата
Разр.	Аношко			
Пров.	Брацлавский			
Т. контр.	Брацлавский			
И. контр.	Аношко			
Утв.				

Альбом 7  
Типовой проект 902-1-170,91

Формат	Зона	Поз.	Обозначение	Наименование	Кол.	Примечание
<u>Документация</u>						
А3			Н6-07.200СБ	Сборочный чертеж		
<u>Детали</u>						
А4	1		Н6-07.201	Труба	1	
А4	2		Н6-07.202	Фланец	1	

Н6-07.200					
Изм.	Лист	№ док. ум.	Подп.	Дата	
Разр.	Аношко		<i>Аношко</i>		
Проб.	Брацлавский		<i>Брацлавский</i>		
Рук. гр.	Брацлавский		<i>Брацлавский</i>		
Н. контр.	Аношко		<i>Аношко</i>		
Утв.					
Отвод			Лит.	Лист	Листов
					1
Госстрой СССР Сюзовводоканалпроект Харьковский Водоканалпроект Формат А4					

Формат	Зона	Поз.	Обозначение	Наименование	Кол.	Примечание
<u>Документация</u>						
А3			Н6-07.000СБ	Сборочный чертеж		
<u>Сборочные единицы</u>						
А4	1		Н6-07.100	Разделитель		
А4	2		Н6-07.200	мембранный Отвод	1 1	
<u>Детали</u>						
А4	3		Н6-07.001	Прокладка	1	
А4	4		Н6-07.002	Прокладка	1	
А4	5		Н6-07.003	Прокладка	1	
А4	6		Н6-07.004	Пробка	1	
<u>Стандартные изделия</u>						
	7			Болт М10х50.58 ГОСТ 7798-70	4	
	8			Гайка М10.5 ГОСТ 5915-70	4	
	9			Шайба 1065Г ГОСТ 6402-70	4	

Н6-07.000					
Изм.	Лист	№ док. ум.	Подп.	Дата	
Разр.	Аношко		<i>Аношко</i>		
Проб.	Брацлавский		<i>Брацлавский</i>		
Рук. гр.	Брацлавский		<i>Брацлавский</i>		
Н. контр.	Аношко		<i>Аношко</i>		
Утв.					
Устройство отборное напорное			Лит.	Лист	Листов
					1
Госстрой СССР Сюзовводоканалпроект Харьковский Водоканалпроект Формат А4					

Формат	Зона	Поз.	Обозначение	Наименование	Кол.	Примечание
<u>Документация</u>						
А3			Н1-06.000СБ	Сборочный чертеж		
<u>Детали</u>						
А4	1		Н6-06.001	Корпус	1	
А4	2		Н6-06.002	Днище	1	
Б4	3		Н6-06.003	Патрубок Труба 15х2,5 ГОСТ 3262-75 L = 120 h 14	2	0,14 кг
Б4	4		Н6-06.004	Днище Лист 4 ГОСТ 19903-74 Ст 3 ГОСТ 14637-79 φ 100h 14	1	0,25 кг
<u>Прочие изделия</u>						
	5			Бобышка БП-М27х1,5-55 ТУЗС. 1097-85	1	Ленинградский опытный завод

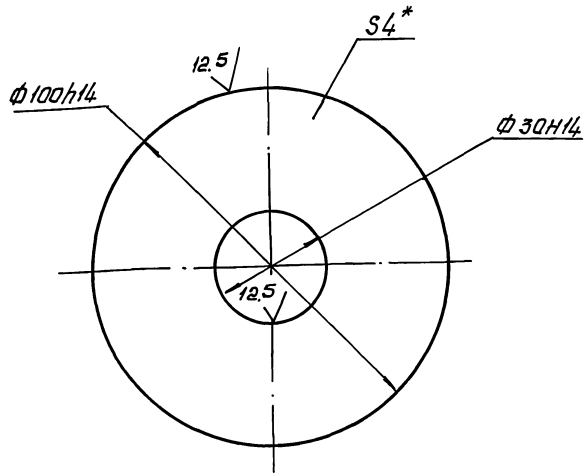
Н6-06.000					
Изм.	Лист	№ док. ум.	Подп.	Дата	
Разр.	Аношко		<i>Аношко</i>		
Проб.	Брацлавский		<i>Брацлавский</i>		
Рук. гр.	Брацлавский		<i>Брацлавский</i>		
Н. контр.	Аношко		<i>Аношко</i>		
Утв.					
Расширитель			Лит.	Лист	Листов
					1
Госстрой СССР Сюзовводоканалпроект Харьковский Водоканалпроект Формат А4					

Формат	Зона	Поз.	Обозначение	Наименование	Кол.	Примечание
<u>Документация</u>						
А3			Н6-07.100СБ	Сборочный чертеж		
<u>Детали</u>						
А3	1		Н6-07.101	Корпус	1	
А4	2		Н6-07.102	Кольцо	1	
А4	3		Н6-07.103	Мембрана	1	
<u>Стандартные изделия</u>						
	4			Винт М5х10.58 ГОСТ 17475-80	8	
	5			Винт М10х12.48 ГОСТ 1477-84	2	

Н6-07.100					
Изм.	Лист	№ док. ум.	Подп.	Дата	
Разр.	Аношко		<i>Аношко</i>		
Проб.	Брацлавский		<i>Брацлавский</i>		
Рук. гр.	Брацлавский		<i>Брацлавский</i>		
Н. контр.	Аношко		<i>Аношко</i>		
Утв.					
Разделитель мембранный			Лит.	Лист	Листов
					1
Госстрой СССР Сюзовводоканалпроект Харьковский Водоканалпроект Формат А4					

200 90-9H

✓ (✓)



\* Размер для справок

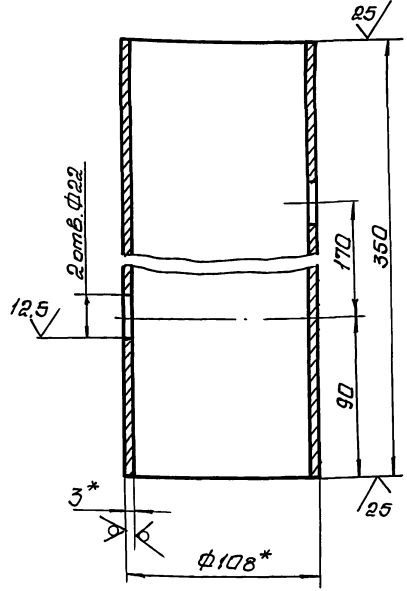
H6-06.002

Днище

Лист	Масса	Масштаб
1	0,2	1:1
Лист Листов 1		
госстрой ссср		
назвоборониниципроект		
строконвект		
воборониниципроект		
формат А4		

Лист 4 ГОСТ 19903-74  
Ст 3 ГОСТ 14637-79

100 90-9H



1. H14, h14, ± t<sub>2</sub>/2.  
2 \* Размеры для справок

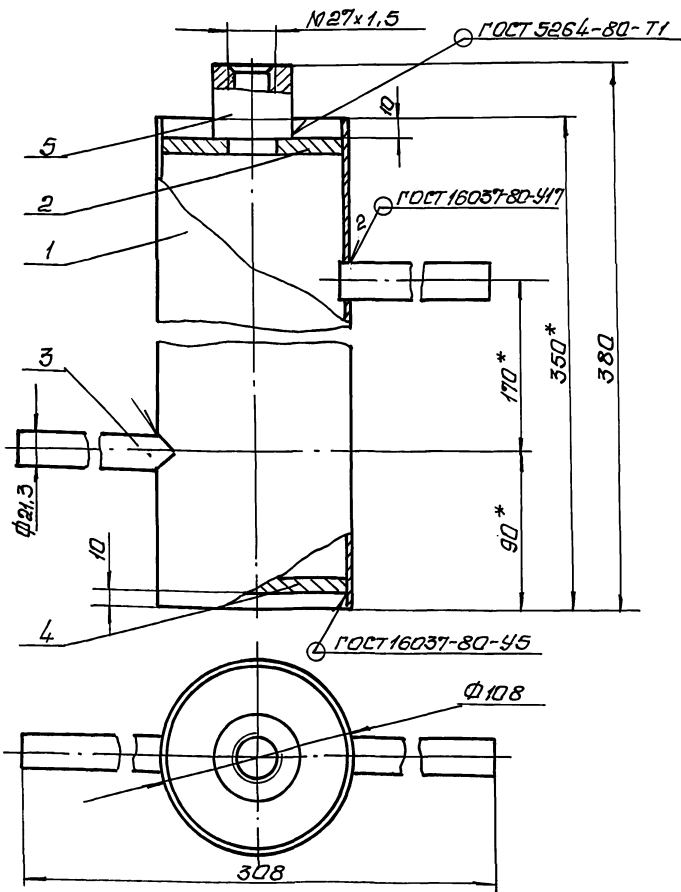
H6-06.001

Корпус

Лист	Масса	Масштаб
1	2,7	1:2
Лист Листов 1		
госстрой ссср		
назвоборониниципроект		
строконвект		
воборониниципроект		
формат А4		

Лист 108х3 ГОСТ 10704-76  
Ст 3 ГОСТ 10705-80

90 000 90-9H



Техническая характеристика

1. Назначение - установка прибора ТУДЭ.
2. Рабочее давление - МПа, 0,3
3. Температура - °С, 70°

Технические требования

1. ± t<sub>2</sub>/2.
- 2 \* Размеры для справок.

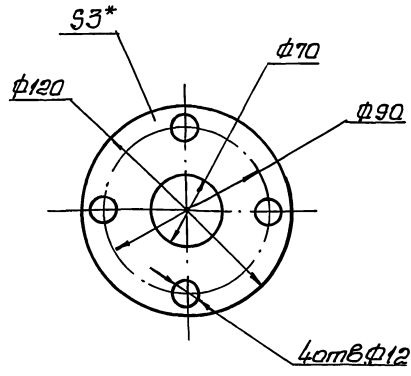
H6-06.000СБ

Расширитель  
Сборочный чертеж

Лист	Масса	Масштаб
1	3,5	1:2
Лист Листов 1		
госстрой ссср		
назвоборониниципроект		
строконвект		
воборониниципроект		
формат А3		



Н6-07.001



- 1. H14, h14, ±  $\frac{t_2}{2}$
- 2.\* Размеры для справок

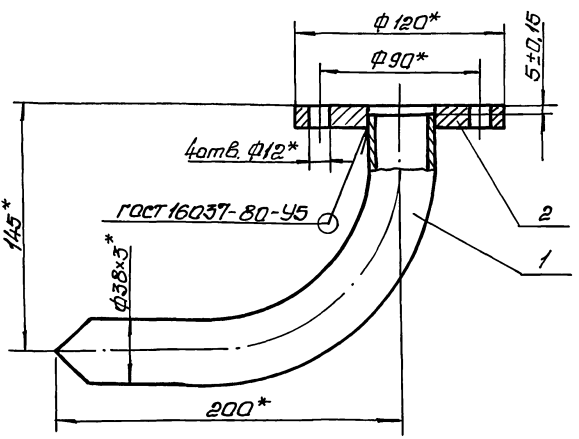
Н6-07.001

Прокладка

Лист	Масса	Масштаб
	0,05	1:2
Лист	Листов	госстрой СССР
Вневедомственный проект		
Вводный проект		
Формат А4		

Параметр ГОСТ 1088-80

Н6-07.200СБ



\* Размеры для справок

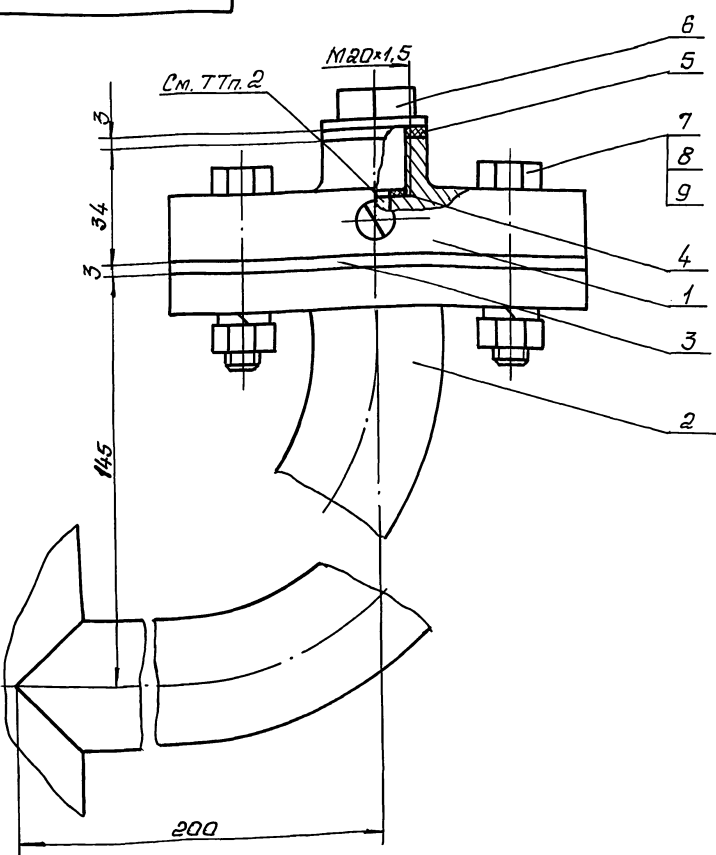
Н6-07.200СБ

Отвод  
Сборочный чертеж

Лист	Масса	Масштаб
	1,6	1:2
Лист	Листов	госстрой СССР
Вневедомственный проект		
Вводный проект		
Формат А4		

Лист	Масса	Масштаб
	1,6	1:2
Лист	Листов	госстрой СССР
Вневедомственный проект		
Вводный проект		
Формат А4		

Н6-07.000СБ



**Техническая характеристика**

- 1. Назначение - установка манометра на напорном трубопроводе.
- 2. Среда - сточные воды
- 3. Давление - МПа, 0,6.
- 4. Температура воды - °С, +10... +30°
- 5. Рабочий агент - масло индустриальное, ГОСТ 20139-75; приборное МПВ, ГОСТ 1805-76; гидравлическое. ТУЗ8001 234-75

**Технические требования**

- 1. Взамен пробки поз. 6 установить импульсную трубку (см. альбом Б).
- 2. Внутреннюю полость разделителя (поз. 1), импульсную трубку и манометр (см. альбом Б, раздел АТХ) запечатать маслом. Наличие воздушных пузырьков не допускается.
- 3. Размеры для справок.

Н6-07.000СБ

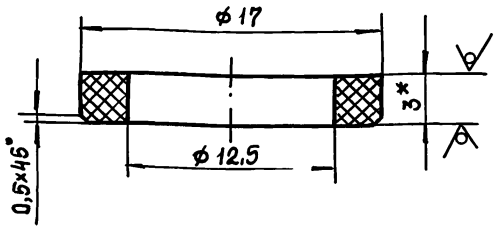
Устройство  
отборное напорное.  
Сборочный чертеж

Лист	Масса	Масштаб
	3,4	1:1
Лист	Листов	госстрой СССР
Вневедомственный проект		
Вводный проект		
Формат А4		

Лист	Масса	Масштаб
	3,4	1:1
Лист	Листов	госстрой СССР
Вневедомственный проект		
Вводный проект		
Формат А4		

Н6-07.002

12,5 / (✓) (✓)



- 1. H14, h14, ± t2/2.
- 2. \* Размер для справок.

Н6-07.002

Прокладка

Лист	Масса	Масштаб
	0,001	4:1
Лист	Листов 1	

Госстрой СССР  
Сюзьвадкаканалпроект  
Харьковский  
Водоканалпроект

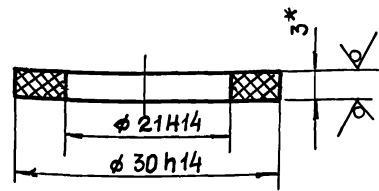
Паронит ПОН-3  
ГОСТ 481-80

Формат А4

Изм.	Лист	№ докум.	Подп.	Дата
Разр.	Аношко		Ш	
Пров.	Брицлавский		Бр	
Т. контр.	Брицлавский		Бр	
Н. контр.	Аношко		Ш	
Утв.				

Н6-07.003

12,5 / (✓) (✓)



- \* Размер для справок.

Н6-07.003

Прокладка

Лист	Масса	Масштаб
	0,001	2:1
Лист	Листов 1	

Госстрой СССР  
Сюзьвадкаканалпроект  
Харьковский  
Водоканалпроект

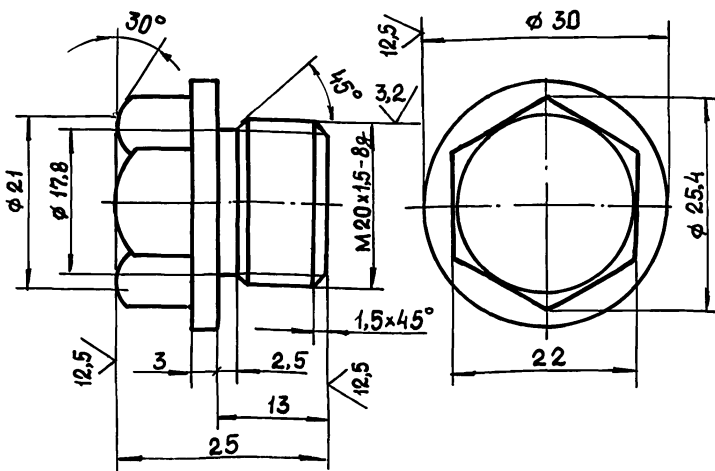
Паронит ПОН-3  
ГОСТ 481-80

Формат А4

Изм.	Лист	№ докум.	Подп.	Дата
Разр.	Аношко		Ш	
Пров.	Брицлавский		Бр	
Т. контр.	Брицлавский		Бр	
Н. контр.	Аношко		Ш	
Утв.				

Н6-07.004

6,3 / (✓) (✓)



- Неуказанные предельные отклонения размеров h14, ± t2/2.

Н6-07.004

Провка

Лист	Масса	Масштаб
	0,07	2:1
Лист	Листов 1	

Госстрой СССР  
Сюзьвадкаканалпроект  
Харьковский  
Водоканалпроект

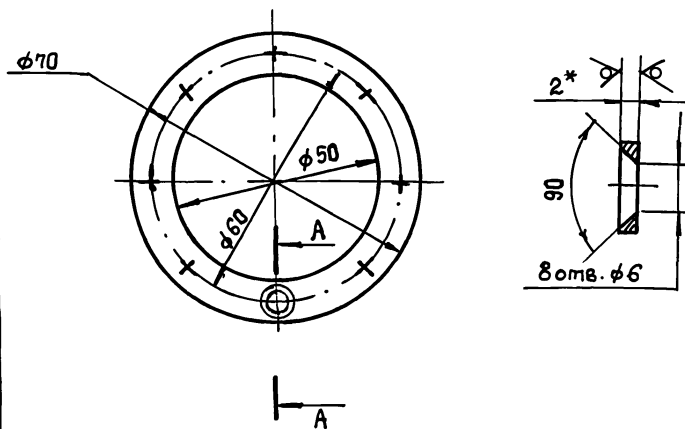
Ст 3 ГОСТ 380-88

Формат А4

Изм.	Лист	№ докум.	Подп.	Дата
Разр.	Аношко		Ш	
Пров.	Брицлавский		Бр	
Т. контр.	Брицлавский		Бр	
Н. контр.	Аношко		Ш	
Утв.				

Н6-07.102

12,5 / (✓) (✓)



- 1. H14, h14, ± t2/2.
- 2. \* Размер для справок.

Н6-07.102

Кольцо

Лист	Масса	Масштаб
	0,03	1:1
Лист	Листов 1	

Госстрой СССР  
Сюзьвадкаканалпроект  
Харьковский  
Водоканалпроект

Лист 2 ГОСТ 19903-74  
Ст 3 ГОСТ 16523-89

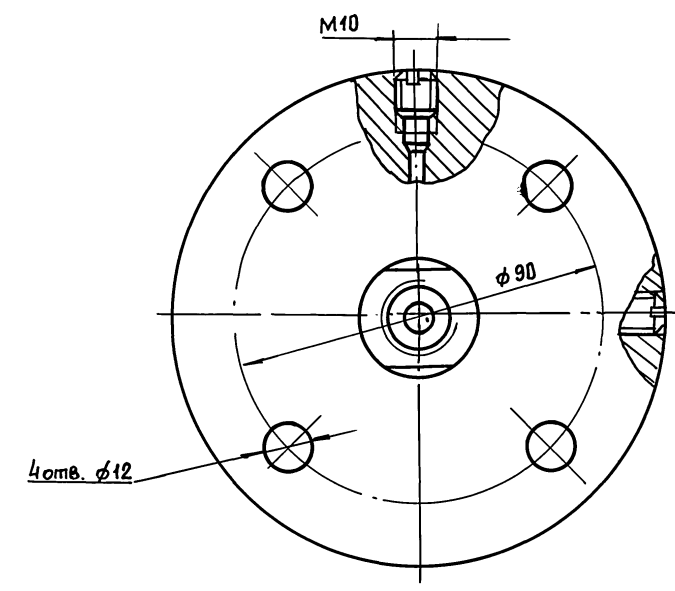
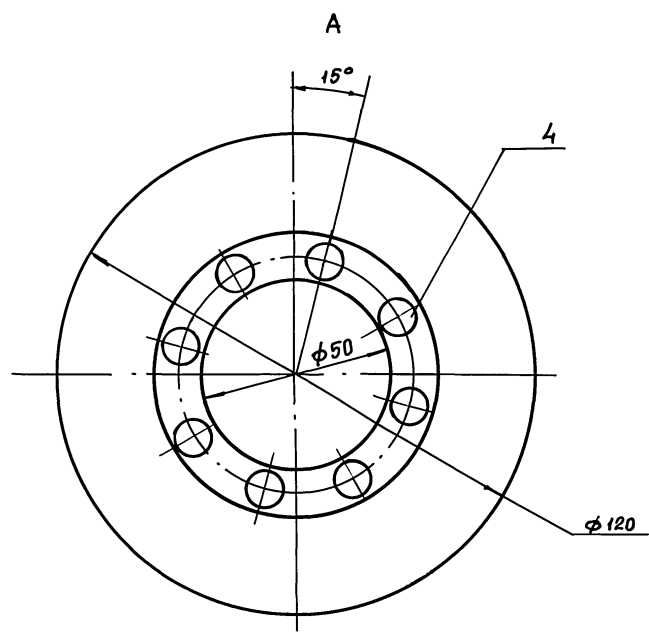
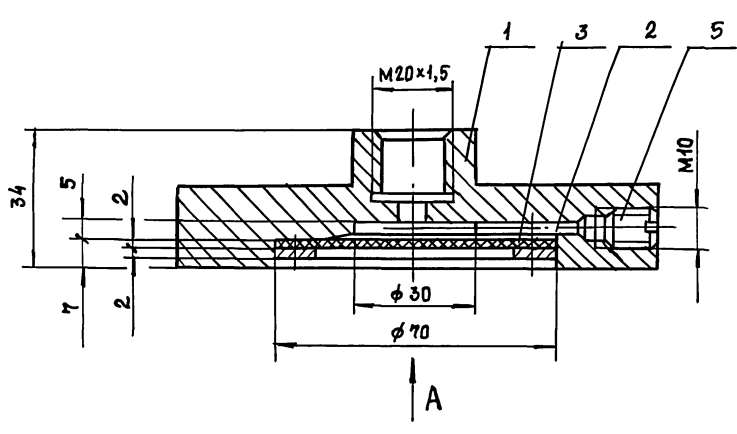
Формат А4

Изм.	Лист	№ докум.	Подп.	Дата
Разр.	Аношко		Ш	
Пров.	Брицлавский		Бр	
Т. контр.	Брицлавский		Бр	
Н. контр.	Аношко		Ш	
Утв.				

25017-07 18

Копировала: Шелест

Н6-07.100СБ

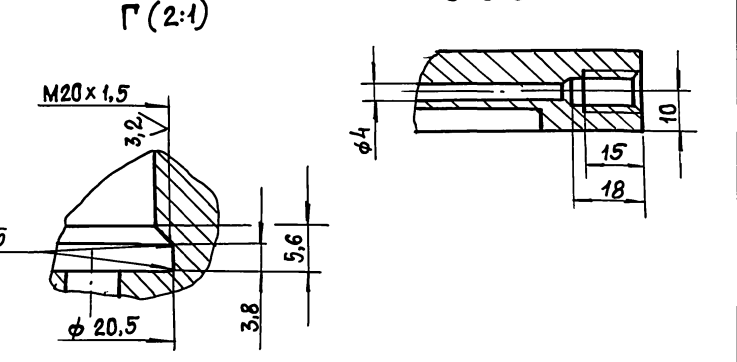
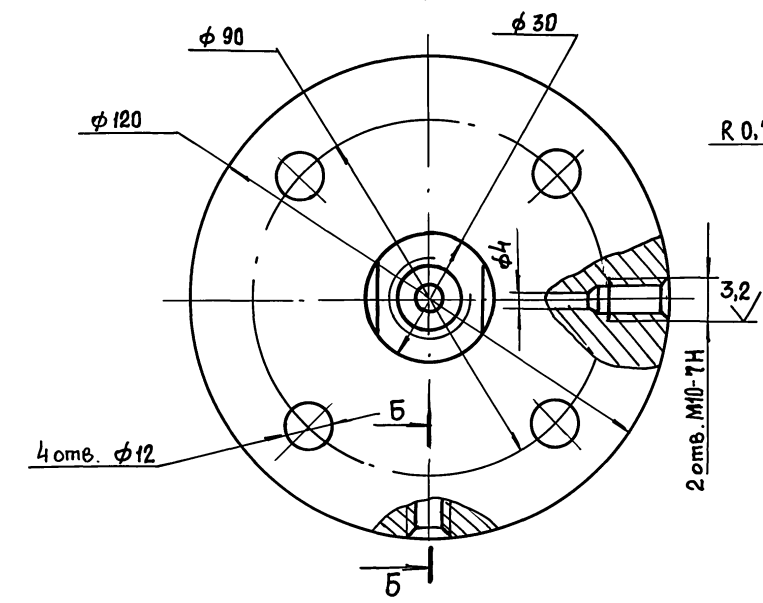
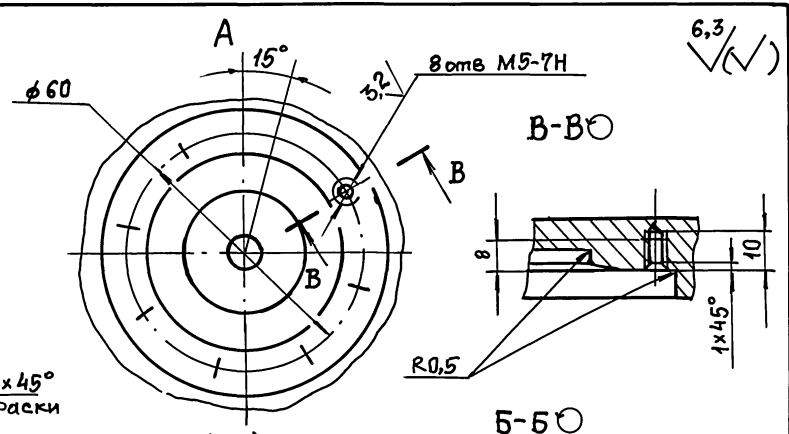
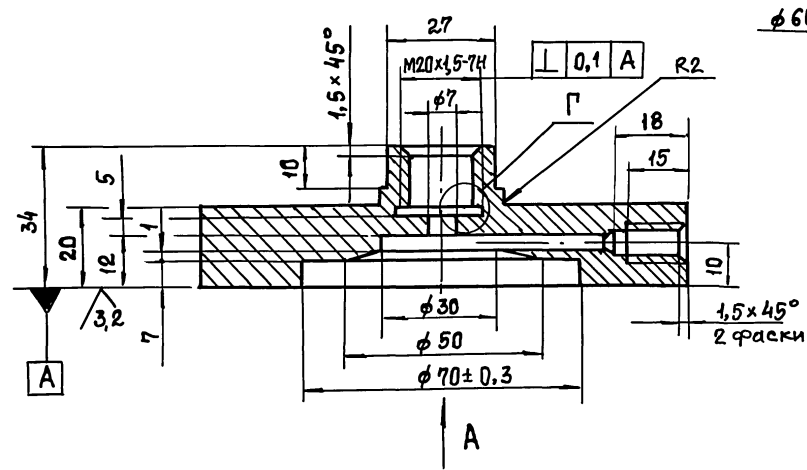


Размеры для справок

				Н6-07.100СБ			
Изм	Лист	№ докум	Подп.	Дата	Разделитель мембранный	Лит.	Масштаб
					Сборочный чертёж	1,6	1:1
Разр.	Аношко	3/80				Лист	Листов 1
Пров.	Брацлавский	3/80				Госстрой СССР	
Т.контр.	Брацлавский	3/80				Сюзьводканалпроект	
Н.контр.	Аношко	3/80				Харьковский	
Утв.						Водоканалпроект	
						Формат А3	

Изм. №, подп., Подп. и дата  
Взам. инв. №, Инв. № докум., Подп. и дата

101 20-9Н

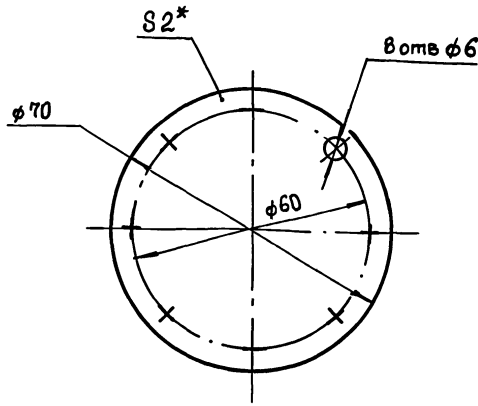


Неуказанные предельные отклонения размеров: Н14; н14; ±  $\frac{t}{2}$ .

				Н6-07.101			
Изм	Лист	№ докум	Подп.	Дата	Корпус	Лит.	Масштаб
					Ст 3 ГОСТ 380-88	1,5	1:1
Разр.	Аношко	3/80				Лист	Листов 1
Пров.	Брацлавский	3/80				Госстрой СССР	
Т.контр.	Брацлавский	3/80				Сюзьводканалпроект	
Н.контр.	Аношко	3/80				Харьковский	
Утв.						Водоканалпроект	
						Формат А3	

Изм. №, подп., Подп. и дата  
Взам. инв. №, Инв. № докум., Подп. и дата

Н6-07.103



1. Н14, h14, ±  $\frac{t_2}{2}$ .
2. \* Размер для справок.

Н6-07.103

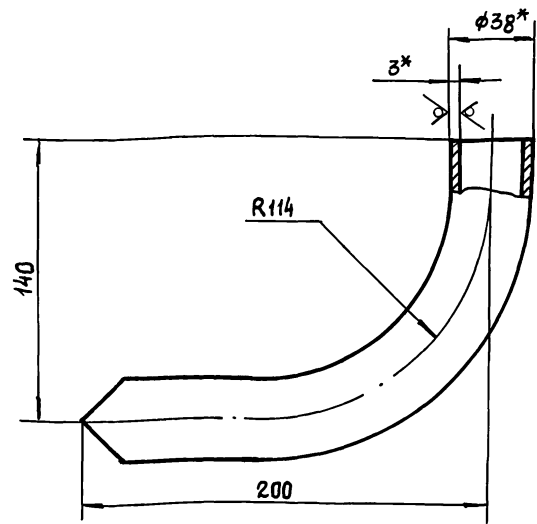
Мембрана

Лит. Масса Масштаб  
0,01 1:1

Лист Листов 1  
Пластина I, лист, ПМБ-М-24.8 ГОСТ 7338-77  
Госстрой СССР  
Союзводоканалпроект  
Харьковский  
Водоканалпроект  
Формат А4

Н6-07.201

25 ✓(✓)



1. ±  $\frac{t_2}{2}$ .
2. \* Размеры для справок.
3. Развернутая длина 291 мм.

Н6-07.201

Труба

Лит. Масса Масштаб  
0,7 1:2

Лист Листов 1  
Труба 38x3 ГОСТ 10704-76  
Ст 3 ГОСТ 10705-80  
Госстрой СССР  
Союзводоканалпроект  
Харьковский  
Водоканалпроект  
Формат А4

Формат	Зона	поз	Обозначение	Наименование	кол.	Примечание
				Документация		
				Сборочный чертеж		
				Сборочные единицы		
				Детали		
				Стандартные изделия		
				Шпилька М10-69x50.58 ГОСТ 22042-76	4	
				Гайка М 10.5 ГОСТ 5915-70	4	
				Шайба 10.65Г ГОСТ 6402-70	4	

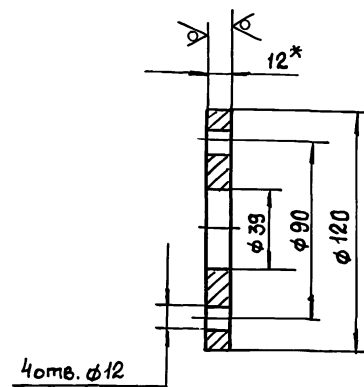
Н6-08.000

Устройство отборное разрезания

Лит. Лист Листов  
0,8 1:2  
Лист 12 ГОСТ 19903-74  
Ст 3 ГОСТ 14637-79  
Госстрой СССР  
Союзводоканалпроект  
Харьковский  
Водоканалпроект  
Формат А4

Н6-07.202

12,5 ✓(✓)



1. Н14, h14, ±  $\frac{t_2}{2}$ .
2. \* Размер для справок.

Н6-07.202

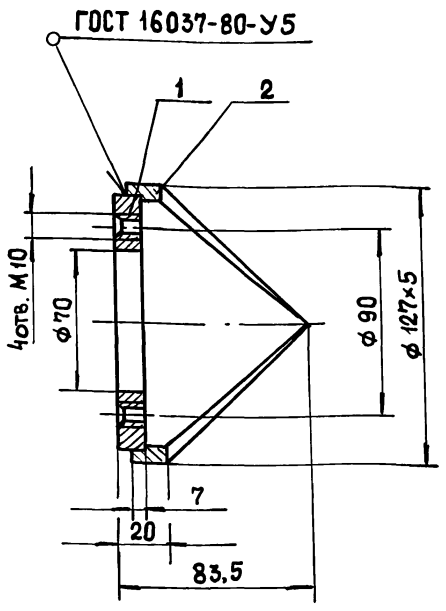
Фланец

Лит. Масса Масштаб  
0,8 1:2

Лист Листов 1  
Лист 12 ГОСТ 19903-74  
Ст 3 ГОСТ 14637-79  
Госстрой СССР  
Союзводоканалпроект  
Харьковский  
Водоканалпроект  
Формат А4

Альбом 7  
Типовой проект 902-1-170.91

90 001 80-9H



Размеры для справок.

Н6-08.100 СБ

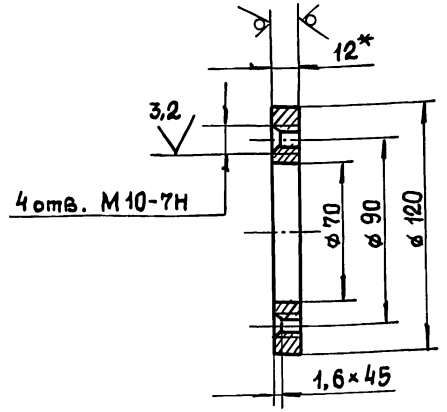
Патрубок.  
Сборочный чертеж.

Лит.	Масса	Масштаб
	1,4	1:2
Лист	Листов 1	
Госстрой СССР Союзводоканалпроект Харьковский Водоканалпроект Формат А4		

Изм.	Лист	№ докум.	Проп.	Дата
Разр.	Аношко			
Пров.	Брацлавский			
Т. контр.	Брацлавский			
Н. контр.	Аношко			
Утв.				

101 80-9H

12,5 / (✓)



1. Неуказанные предельные отклонения размеров Н14, h14, ±  $\frac{t_2}{2}$ .
2. \* Размер для справок.

Н6-08.101

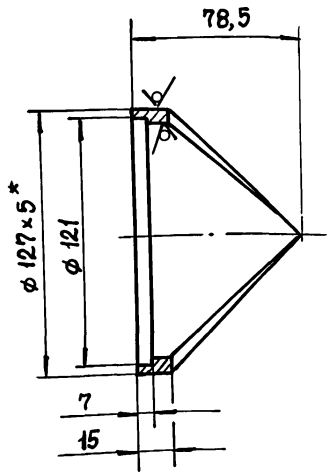
Фланец

Лит.	Масса	Масштаб
	0,7	1:2
Лист	Листов 1	
Госстрой СССР Союзводоканалпроект Харьковский Водоканалпроект Формат А4		

Изм.	Лист	№ докум.	Проп.	Дата
Разр.	Аношко			
Пров.	Брацлавский			
Т. контр.	Брацлавский			
Н. контр.	Аношко			
Утв.				

201 80-9H

12,5 / (✓)



1. Н14, h14, ±  $\frac{t_2}{2}$ .
2. \* Размеры для справок.

Н6-08.102

Корпус

Труба 127x5 ГОСТ 8732-78  
610 ГОСТ 8731-87

Лит.	Масса	Масштаб
	0,7	1:2
Лист	Листов 1	
Госстрой СССР Союзводоканалпроект Харьковский Водоканалпроект Формат А4		

Изм.	Лист	№ докум.	Проп.	Дата
Разр.	Аношко			
Пров.	Брацлавский			
Т. контр.	Брацлавский			
Н. контр.	Аношко			
Утв.				

Формат	Зона	Поз.	Обозначение	Наименование	№	Примечание
				Документация		
A4			Н6-08.100СБ	Сборочный чертеж		
				Детали		
A4	1		Н6-08.101	Фланец	1	
A4	2		Н6-08.102	Корпус	1	

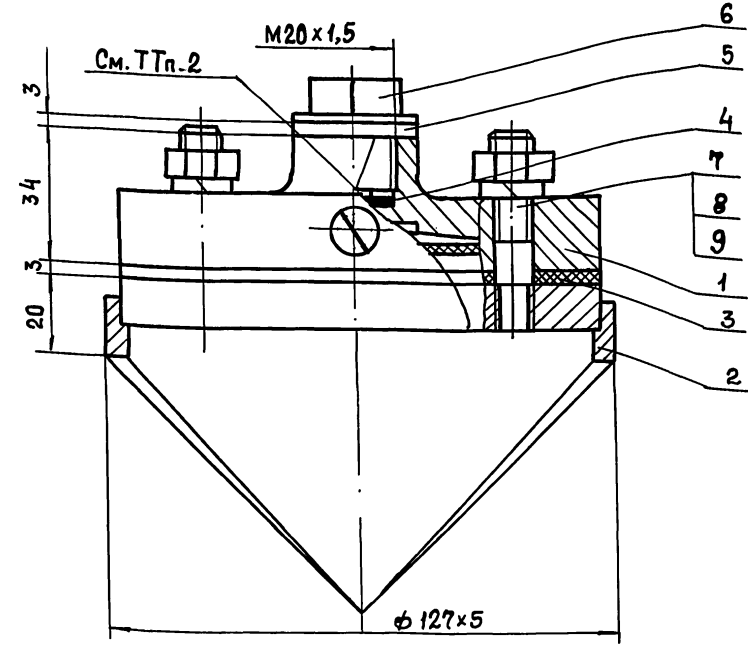
Н6-08.100

Патрубок

Лит.	Лист	Листов
		1
Госстрой СССР Союзводоканалпроект Харьковский Водоканалпроект Формат А4		

Изм.	Лист	№ докум.	Проп.	Дата
Разр.	Аношко			
Пров.	Брацлавский			
Т. контр.	Брацлавский			
Н. контр.	Аношко			
Утв.				

90 000 80-9Н



**Техническая характеристика.**

1. Назначение - установка манометра на всасывающем трубопроводе.
2. Среда - сточные воды
3. Давление - МПа, 0,6.
4. Температура воды - °С, +10... +30.
5. Рабочий агент - масло: промышленное  
ГОСТ 20799-75; приборное МПВ  
ГОСТ 1805-76; гидравлическое  
ТУ 38001 234-75.

**Технические требования.**

1. Взамен провки поз. 6 установить импульсную трубку (см. альбом 6).
2. Внутреннюю полость разделителя (поз. 1), импульсную трубку и манометр (см. альбом 6) заполнить маслом. Наличие воздушных пузырьков не допускается.
3. Размеры для справок.

Н6-08.000 СБ

Изм.	Лист	№ докум.	Подп.	Дата	Устройство отборное разрезания. Сборочный чертеж	Лист	Масштаб
Разраб.	Брацлавский	60				3,3	1:1
Проб.	Розенштейн	8/83					
Т. контр.	Брацлавский	2/2				Лист	Листов 1
И. контр.	Аношко	1/1				Госстрой СССР Синькодкнацнаципроект Харьковский Водоканалпроект	
Утв.					Формат А3		

Формат	Зона	Поз.	Обозначение	Наименование	Кол.	Примечание
				<u>Документация</u>		
A3			Н6-09.000 СБ	Сборочный чертеж		
				<u>Сборочные единицы</u>		
A4	1		Н6-09.100	Корпус		
				<u>Детали</u>		
A4	2		Н6-09.001	Прокладка	1	
A4	3		Н6-09.002	Прокладка	1	

Н6-09.000

Гильза

Лист	Лист	Листов
		1
Госстрой СССР Синькодкнацнаципроект Харьковский Водоканалпроект		
Формат А4		

Формат	Зона	Поз.	Обозначение	Наименование	Кол.	Примечание
				<u>Документация</u>		
A4			Н6-09.100 СБ	Сборочный чертеж		
				<u>Детали</u>		
A4	1		Н6-09.101	Труба	1	
A4	2		Н6-09.102	Дно	1	

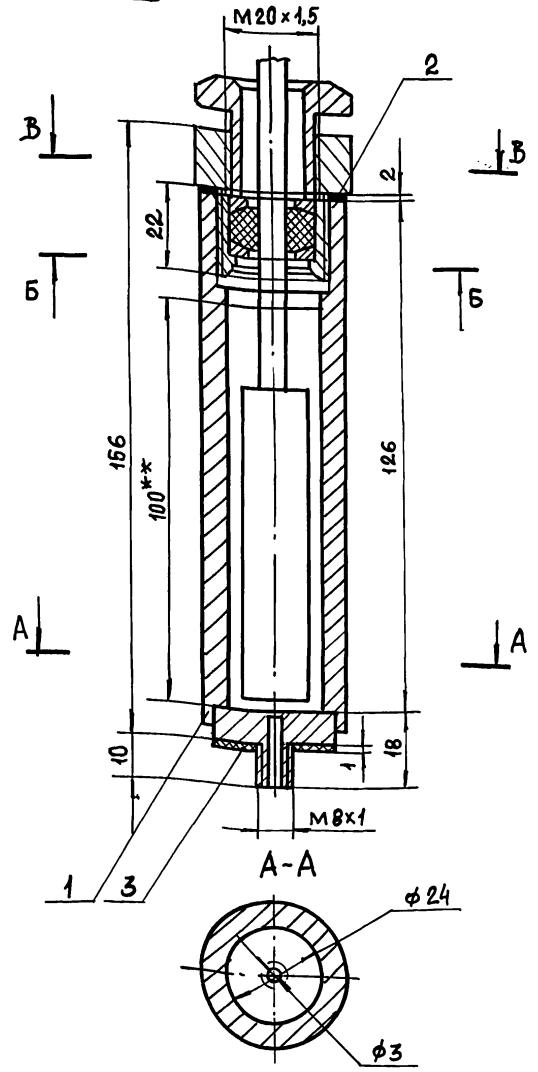
Н6-09.100

Корпус

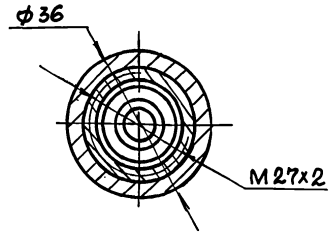
Изм.	Лист	№ докум.	Подп.	Дата	Устройство отборное разрезания. Сборочный чертеж	Лист	Масштаб
Разраб.	Аношко	6/1					
Проб.	Брацлавский	1/2					
И. контр.	Аношко	1/1				Лист	Листов 1
Утв.						Госстрой СССР Синькодкнацнаципроект Харьковский Водоканалпроект	
					Формат А4		

Альбом 7  
 Типовой проект 902-1-170.91  
 Имя, инициалы, Подп. и дата  
 Имя, инициалы, Подп. и дата  
 Имя, инициалы, Подп. и дата

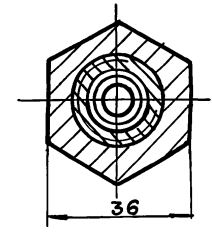
90 000 60-9H



Б-Б



В-В



Техническая характеристика

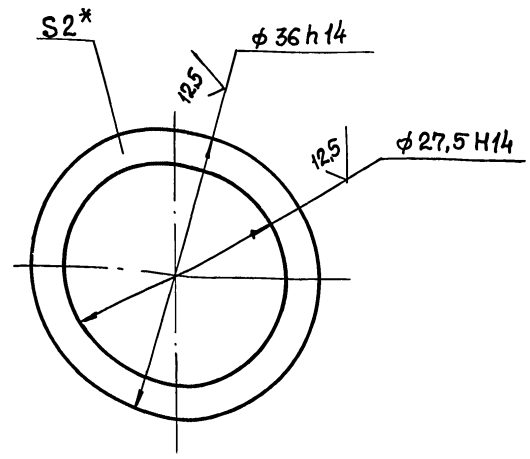
1. Назначение - установка датчика термометра ТКП-100 Эк на насосе.
2. Рабочий агент - масло промышленное ГОСТ 20799-75.

Технические требования

1. Размеры для справок.
2. \*\* Уровень заливки масла.
3. Наружную поверхность корпуса очистить, обезжирить, загрунтовать грунтом ГФ-021 ГОСТ 25129-82 и окрасить эмалью ПФ-133 ГОСТ 926-82 в 2 слоя. Цвет определить по насосу.

				Н6-09.000 СБ		
Изм. Лист	№ док. ум.	Подп.	Дата	Гильза	Лист	Масштаб
Разр. Бр	Бр	Бр	Бр		0,622	1:1
Проев.				Сборочный чертеж	Лист	Листов 1
Т. контр. Бр					Госстрой СССР Союзвотканалпроект Харьковский Водоканалпроект Формат А3	
Н. контр. Утв.						

100 60-9H



\* Размер для справок.

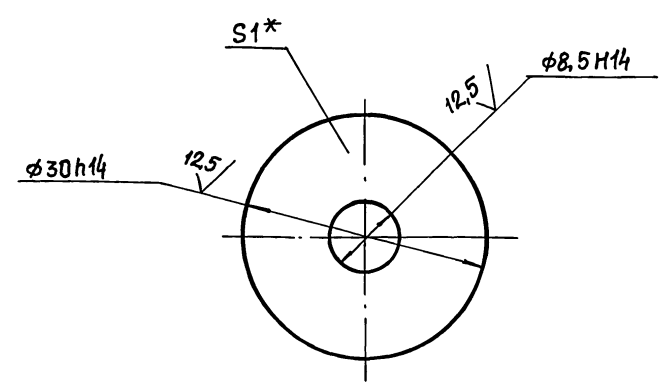
Н6-09.001

Прокладка

Изм. Лист	№ док. ум.	Подп.	Дата	Лист	Масштаб
Разр. Аношко	Утв.	Утв.	Утв.	0,001	2:1
Проев. Бр				Лист	Листов 1
Т. контр. Бр				Госстрой СССР Союзвотканалпроект Харьковский Водоканалпроект Формат А4	
Н. контр. Утв.					

Паронит ПОН2 ГОСТ 481-80

200 60-9H



\* Размер для справок.

Н6-09.002

Прокладка

Изм. Лист	№ док. ум.	Подп.	Дата	Лист	Масштаб
Разр. Аношко	Утв.	Утв.	Утв.	0,001	2:1
Проев. Бр				Лист	Листов 1
Т. контр. Бр				Госстрой СССР Союзвотканалпроект Харьковский Водоканалпроект Формат А4	
Н. контр. Утв.					

Паронит ПОН1 ГОСТ 481-80

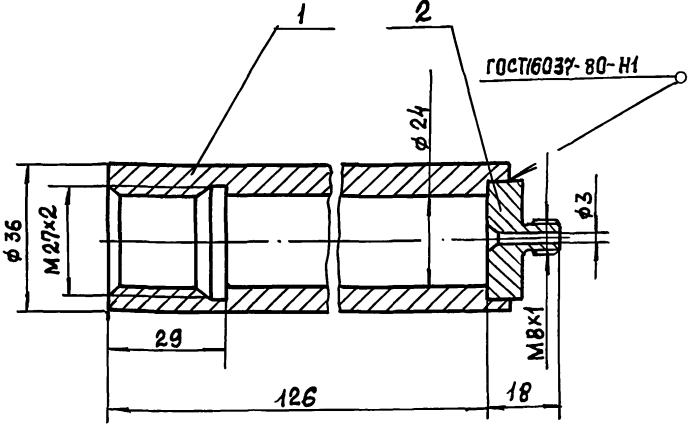
Альбом 7  
Типовой проект 902-1-10-91

Формат	Зона	Поз.	Обозначение	Наименование	Кол.	Примечание
				<u>Документация</u>		
		A3	H6-10.000 СБ	Сборочный чертеж		
				<u>Детали</u>		
A4	1	H6-10.001	Фланец	1		
A4	2	H6-10.002	Кольцо	1		
A4	3	H6-10.003	Переход	1		
A4	4	H6-10.004	Уголок	4		

Имя, № подл. Подп. и дата  
Взам. инв. № инв. № докум. Подп. и дата

H6-10.000			
Зонт			
Изм.	Лист	№ докум.	Подп.
Разр.	Аношко	И.И.И.	И.И.И.
Пров.	Брянский	С.П.	
Н. контр.	Аношко	И.И.И.	
Утв.			
Лист		Лист	Листов
			1
Госстрой СССР Смоленская область Харьковский Водоканальный проект Формат А4			

90 001 60-9H

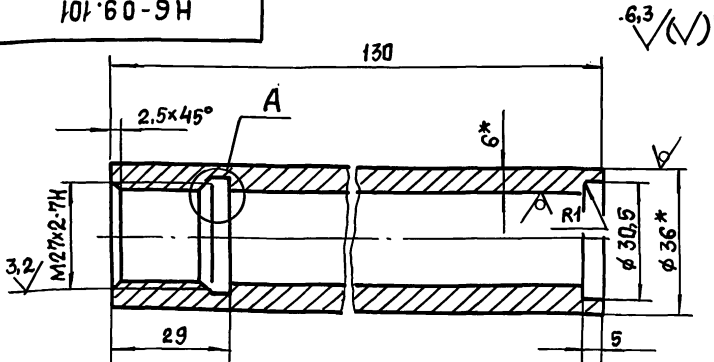


Размеры для справок

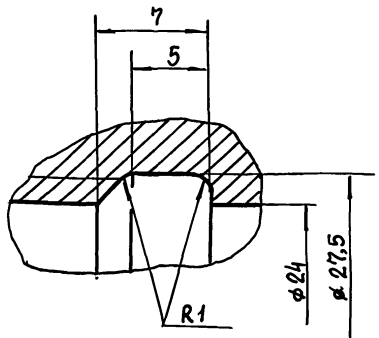
Имя, № подл. Подп. и дата  
Взам. инв. № инв. № докум. Подп. и дата

H6-09.100 СБ			
Корпус			
Сборочный чертеж			
Изм.	Лист	№ докум.	Подп.
Разр.	Аношко	И.И.И.	И.И.И.
Пров.	Брянский	С.П.	
Н. контр.	Аношко	И.И.И.	
Утв.			
Лист		Лист	Листов
			1
Госстрой СССР Смоленская область Харьковский Водоканальный проект Формат А4			

101 60-9H



A (4:1)

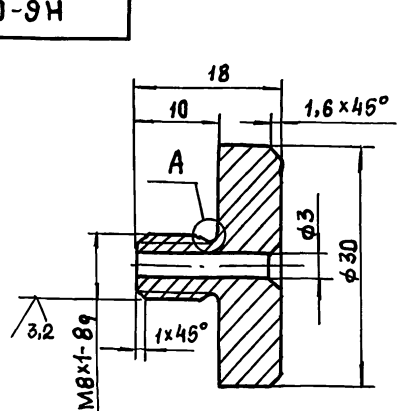


1. Неуказанные пред. откл. размеров: H14, h14, ± t/2.  
2. \*Размеры для справок.

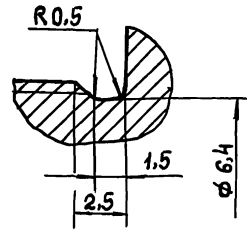
Имя, № подл. Подп. и дата  
Взам. инв. № инв. № докум. Подп. и дата

H6-09.101			
Труба			
Изм.	Лист	№ докум.	Подп.
Разр.	Аношко	И.И.И.	И.И.И.
Пров.	Брянский	С.П.	
Н. контр.	Аношко	И.И.И.	
Утв.			
Лист		Лист	Листов
			1
Госстрой СССР Смоленская область Харьковский Водоканальный проект Формат А4			

701 60-9H



A (5:1)



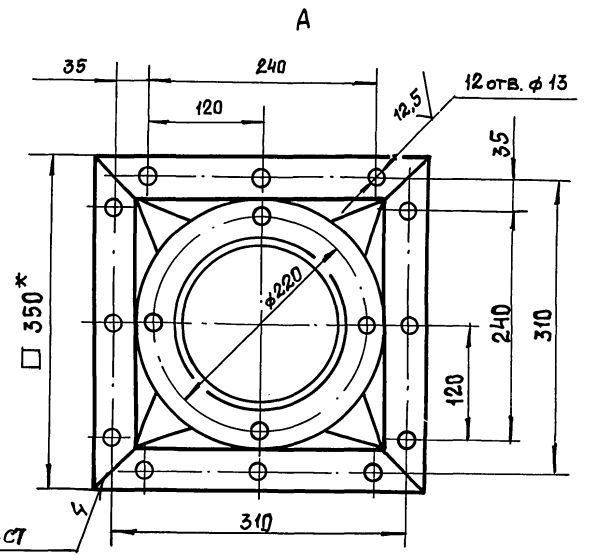
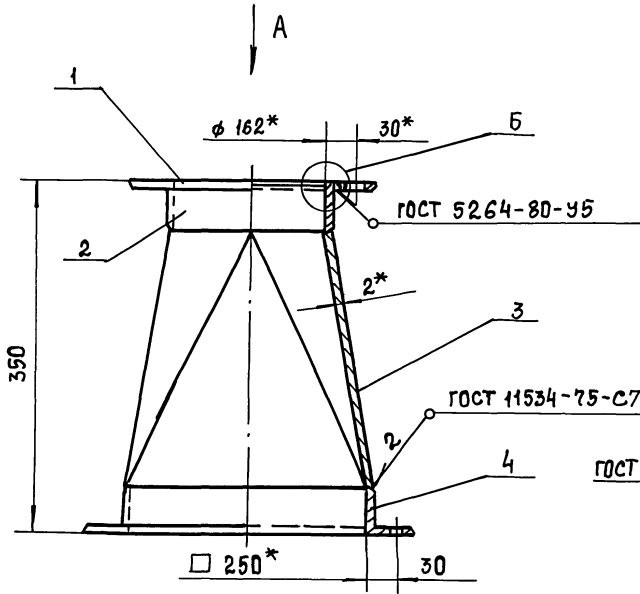
Неуказанные пред. откл. размеров: H14, h14, ± t/2.

Имя, № подл. Подп. и дата  
Взам. инв. № инв. № докум. Подп. и дата

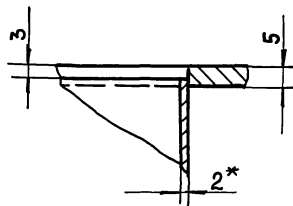
H6-09.102			
Дно			
Изм.	Лист	№ докум.	Подп.
Разр.	Аношко	И.И.И.	И.И.И.
Пров.	Брянский	С.П.	
Н. контр.	Аношко	И.И.И.	
Утв.			
Лист		Лист	Листов
			1
Госстрой СССР Смоленская область Харьковский Водоканальный проект Формат А4			



Н6-10.000 СБ



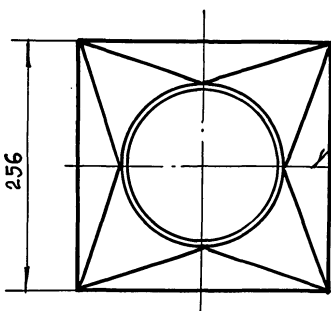
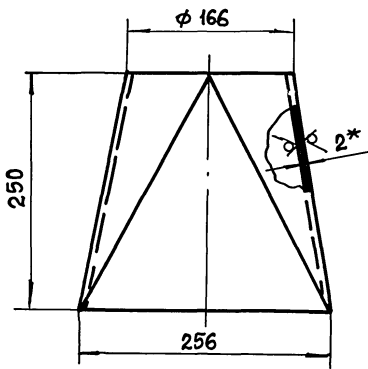
Б (1:1)



- 1. H14, ±  $\frac{t_2}{2}$ .
- 2.\* Размеры для справок.

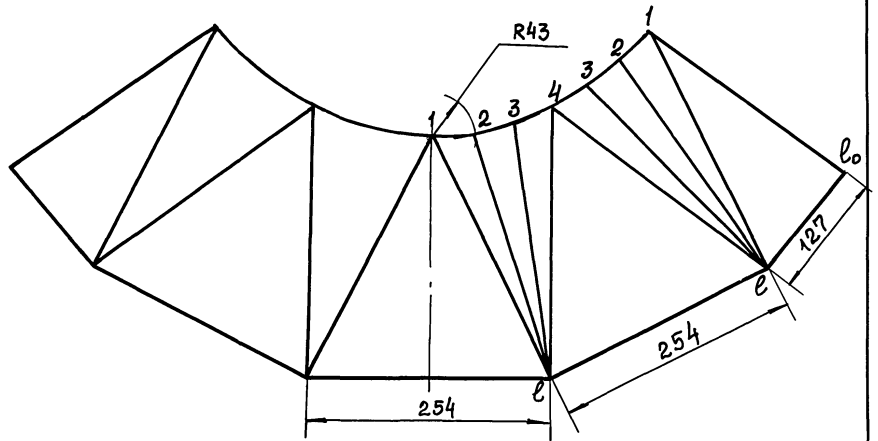
				Н6-10.000 СБ		
ИЗМ	ЛИСТ	№ ДОКУМ.	Подп.	Дата	Лист	Масштаб
					9,5	1:4
Зонит					Сборочный чертеж	
РАЗРАБ.	АНОПКО	Ильин			Лист	Листов
ПРОВ.	Брицацкий	Вр			Госстрой СССР	
Т.КОНТР.	Брицацкий	Ср			Сюзьводкандипроект	
И.КОНТР.	АНОПКО				Харьковский	
УТВ.					Водоканалпроект	
					Формат А3	

Н6-10.002



ГОСТ 5264-80-С2

Развертка

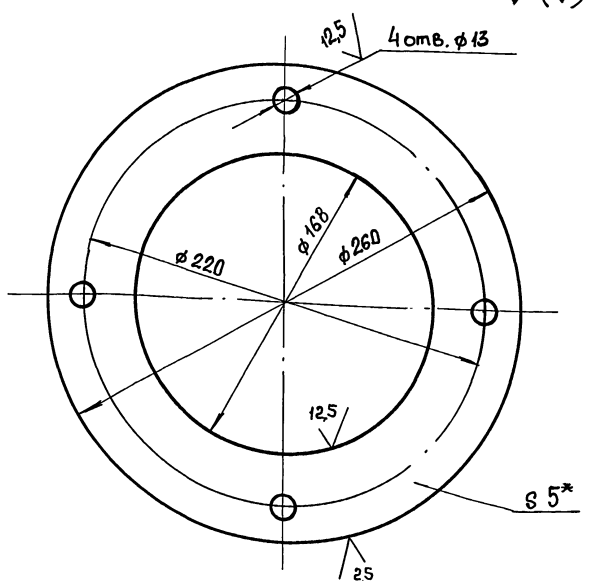


- 1. H14.
- 2.\* Размер для справок.

L	l-1	l-2	l-3	l-4	l <sub>0</sub> -1
(мм)	284	270	270	284	254

				Н6-10.003		
ИЗМ	ЛИСТ	№ ДОКУМ.	Подп.	Дата	Лист	Масштаб
					31	1:4
Переход					Лист	
РАЗРАБ.	АНОПКО	Ильин			Госстрой СССР	
ПРОВ.	Брицацкий	Вр			Сюзьводкандипроект	
Т.КОНТР.	Брицацкий	Ср			Харьковский	
И.КОНТР.	АНОПКО				Водоканалпроект	
УТВ.					Формат А3	
				Лист	2 ГОСТ 19903-74	
					Ст 3 ГОСТ 16523-89	
				25017-07	25	Копировала: Шелест

100'01-9H



1. H14, h14, ±t<sub>2</sub>/2.  
 2.\* Размер для справок.

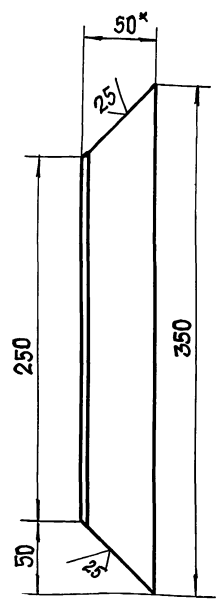
H6-10.001

Фланец

Лист	Масса	Масштаб
1,2	1:2	

Лист 5 ГОСТ 19903-74  
 Ст 3 ГОСТ 14637-79  
 Госстрой СССР  
 Спозвободковский проект  
 Харьковский  
 Водоканалпроект  
 Формат А4

200'01-4H



1. h14, ± t<sub>2</sub>/2.  
 2.\* Размер для справок.

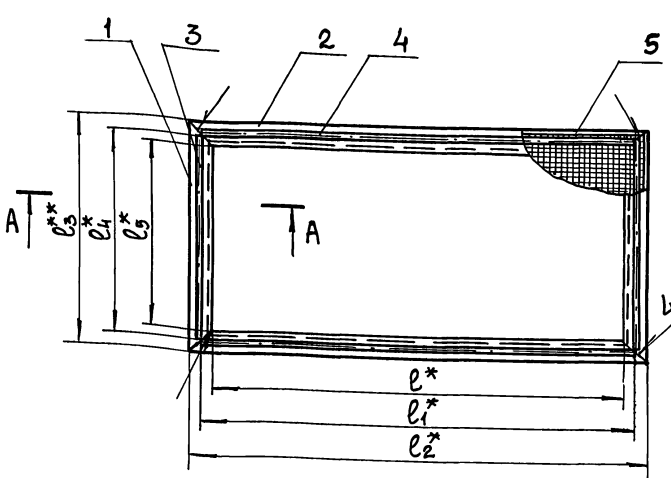
H6-10.004

Уголок

Лист	Масса	Масштаб
1,1	1:2,5	

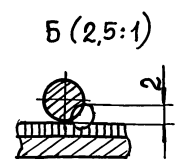
Лист 50x50x5-Б ГОСТ 8509-86  
 Ст 3-II ГОСТ 535-88  
 Госстрой СССР  
 Спозвободковский проект  
 Харьковский  
 Водоканалпроект  
 Формат А4

90 000 H-9H



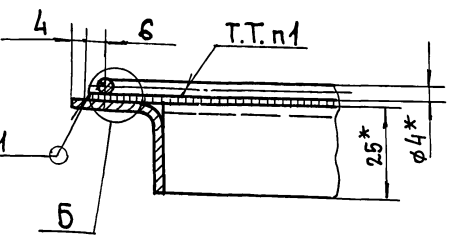
Обозначение	l мм	l <sub>1</sub> мм	l <sub>2</sub> мм	l <sub>3</sub> мм	l <sub>4</sub> мм	l <sub>5</sub> мм	Масса кг
H4-11.000	900	926	950	200	176	150	2,3
-01	900	926	950	150	126	100	2,2
-02	250	276	300	550	526	500	1,8

ГОСТ 5264-80-С2



1. Сварка ручная электродуговая.
2. ± t<sub>2</sub>/2.
- 3.\* Размеры для справок.
4. Шероховатость обраб. поверхностей дет. Б4 2,5 ✓

A-A M1:1



ГОСТ 5264-80-Н1

H6-11.000 СБ

Рамка Сборочный чертеж

Лист	Масса	Масштаб
См. табл.		
Лист	Листов	1

Лист 1  
 Ст 3  
 Госстрой СССР  
 Спозвободковский проект  
 Харьковский  
 Водоканалпроект  
 Формат А3

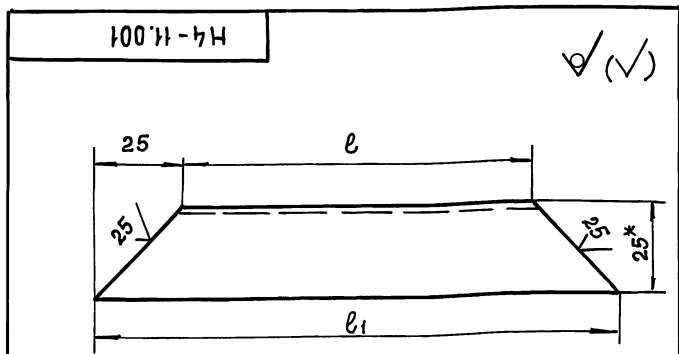
Имя, Фамилия, Подп. и дата  
Взаимн. № Инв. № дубл. Подп. и дата

Формат	Зона	Поз.	Обозначение	Наименование	Кол.	Примечание
				Документация		
A3			H6-11.000 СБ	Сборочный чертеж		
			Переменные данные	для исполнений		
			H6-11.000			
				Детали		
A4	1		H6-11.001-01	Уголок	2	
	2		-04	Уголок	2	
				Прутки		
				Проволока 4-I ГОСТ 3282-74		
Б4	3		H6-11.002	L = 176 h14	2	0,02кг
Б4	4		-01	L = 926 h14	2	0,09кг
				Материалы		
	5			Сетка 10-1,4-0		
				ГОСТ 5336-80	кг	0,51
				H4-11.000-01		
				Детали		
A4	1		H6-11.001	Уголок	2	
	2		-04	Уголок	2	
				H6-11.000		
Изм.	Лист	№ докум.	Подп.	Дата		
Разр.	Аношко					
Пров.	БРАЦЛАВСКИЙ					
Н. контр.	Аношко					
Утв.						
				Лист	Лист	Листов
				1	1	1
				Регистр ССР Союзводоканалпроект Харьковский Водоканалпроект		
				Формат А4		

Рамка

Имя, Фамилия, Подп. и дата  
Взаимн. № Инв. № дубл. Подп. и дата

Формат	Зона	Поз.	Обозначение	Наименование	Кол.	Примечание
				Прутки		
				Проволока 4-I ГОСТ 3282-74		
Б4	3		H6-11.002-02	L = 126 h14	2	0,01кг
Б4	4		-01	L = 926 h14	2	0,09кг
				Материалы		
	5			Сетка 10-1,4-0		
				ГОСТ 5336-80	кг	0,4
				H6-11.000-02		
				Детали		
A4	1		H6-11.001-03	Уголок	2	
	2		-02	Уголок	2	
				Прутки		
				Проволока 4-I ГОСТ 3282-74		
Б4	3		H6-11.002-03	L = 526 h14	2	0,05кг
Б4	4		-04	L = 276	2	0,03
				Материалы		
	5			Сетка 10-1,4-0		
				ГОСТ 5336-80	кг	0,46
				H6-11.000		
Изм.	Лист	№ докум.	Подп.	Дата		
Разр.	Аношко					
Пров.	БРАЦЛАВСКИЙ					
Н. контр.	Аношко					
Утв.						
				Лист	Лист	Листов
				1	1	1
				Регистр ССР Союзводоканалпроект Харьковский Водоканалпроект		
				Формат А4		



Обозначение	l, мм	l1, мм	Масса, кг
H6-11.001	100	150	0,09
-01	150	200	0,13
-02	250	300	0,2
-03	500	550	0,4
-04	900	950	0,7

1. h14 ± t2/2  
2.\* Размер для справок.

Имя, Фамилия, Подп. и дата  
Взаимн. № Инв. № дубл. Подп. и дата

Формат	Зона	Поз.	Обозначение	Наименование	Кол.	Примечание
				Документация		
A3			H6-12.500 СБ	Сборочный чертеж		
				Детали		
A4	1		H6-12.501	Косынка	2	
A4	2		H6-12.502	Плита	1	
Б4	3		H6-12.503	Ребро		
				Лист 20 ГОСТ 19903-74 Ст 3 ГОСТ 14637-79	1	0,1кг
				20 h14 x 41 h14		
				H6-12.500		
Изм.	Лист	№ докум.	Подп.	Дата		
Разр.	Аношко					
Пров.	БРАЦЛАВСКИЙ					
Н. контр.	Аношко					
Утв.						
				Лист	Лист	Листов
				1	1	1
				Регистр ССР Союзводоканалпроект Харьковский Водоканалпроект		
				Формат А4		

УГОЛОК

Уголок 25x25x2 ГОСТ 19771-74  
Ст 3 ГОСТ 11474-76

Имя, Фамилия, Подп. и дата  
Взаимн. № Инв. № дубл. Подп. и дата

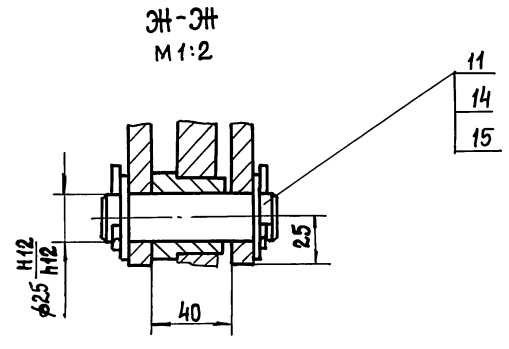
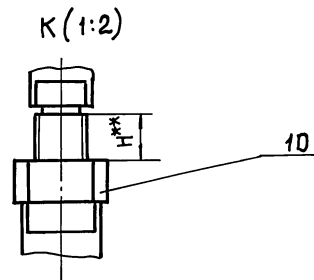
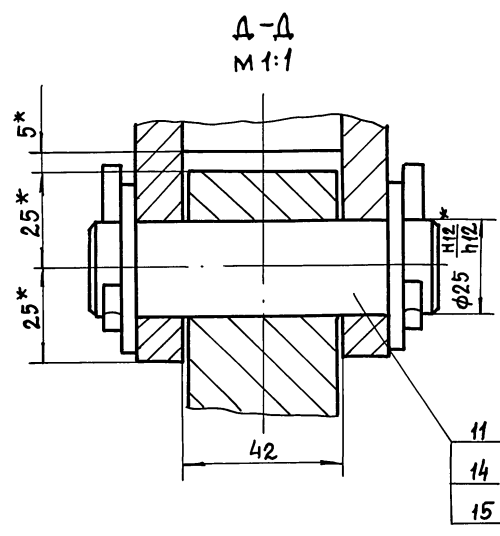
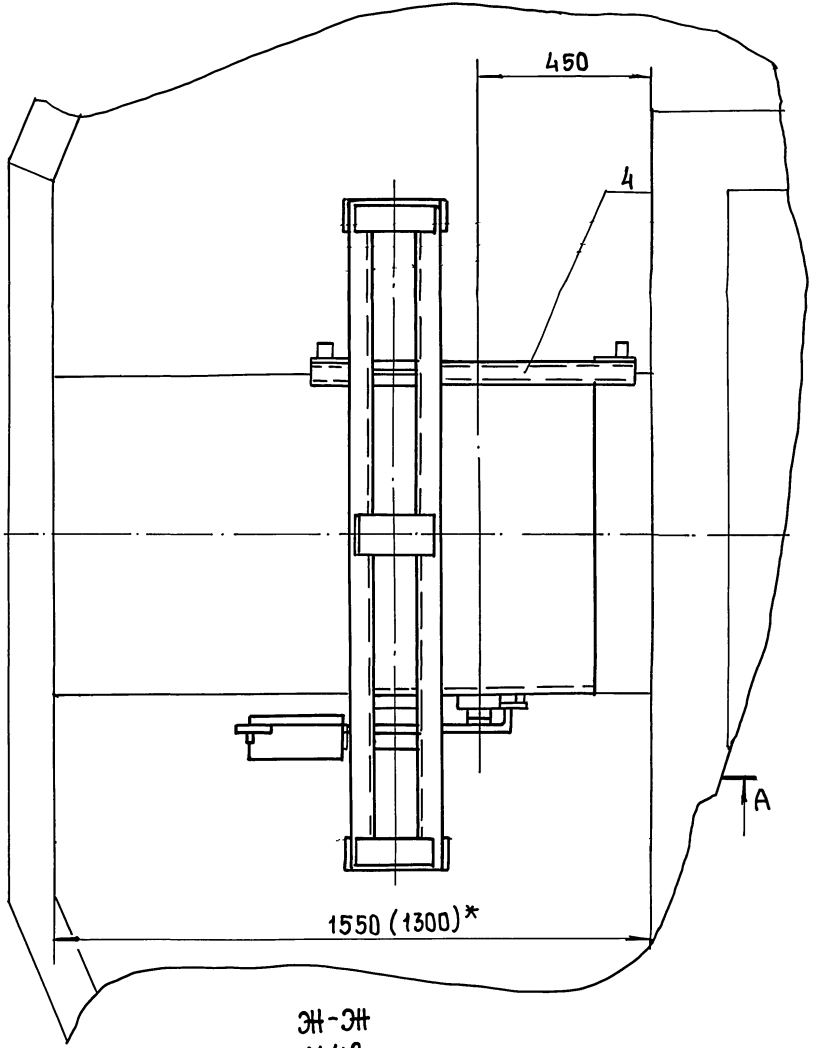
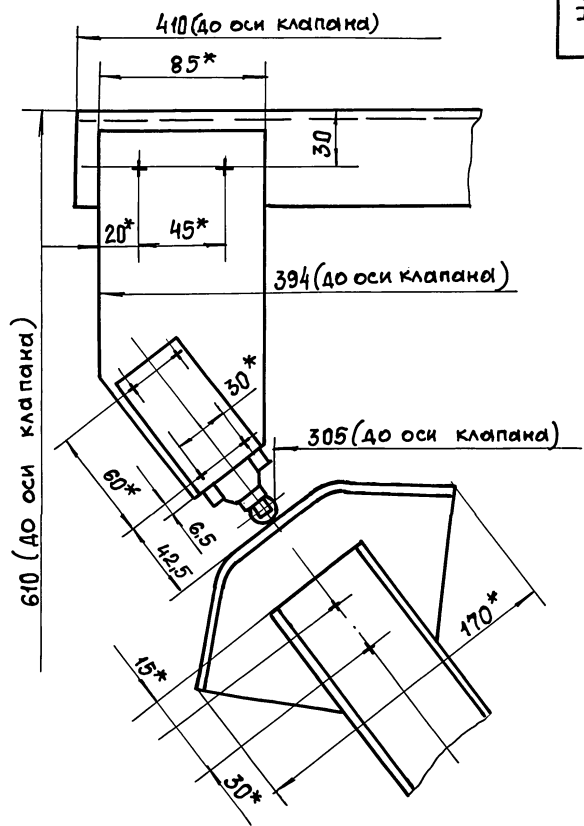
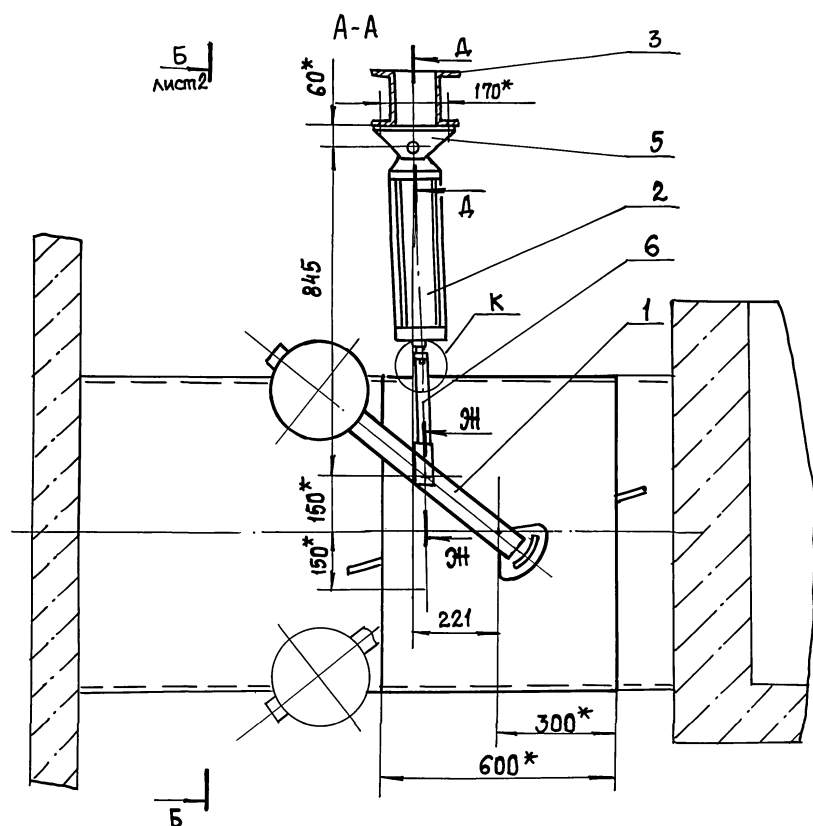
Формат	Зона	Поз.	Обозначение	Наименование	Кол.	Примечание
				Документация		
A3			H6-12.500 СБ	Сборочный чертеж		
				Детали		
A4	1		H6-12.501	Косынка	2	
A4	2		H6-12.502	Плита	1	
Б4	3		H6-12.503	Ребро		
				Лист 20 ГОСТ 19903-74 Ст 3 ГОСТ 14637-79	1	0,1кг
				20 h14 x 41 h14		
				H6-12.500		
Изм.	Лист	№ докум.	Подп.	Дата		
Разр.	Аношко					
Пров.	БРАЦЛАВСКИЙ					
Н. контр.	Аношко					
Утв.						
				Лист	Лист	Листов
				1	1	1
				Регистр ССР Союзводоканалпроект Харьковский Водоканалпроект		
				Формат А4		

Кронштейн



Имя, № подл.	Подп. и дата	Имя, № инв.	Подп. и дата

И (1:2) лист 2



- 1. \* Размеры для справок.
- 2. \*\* Уточнить при монтаже.

				Н6-12.000 МЧ		
				Заслонка аварийная.		
				Монтажный чертёж		
Изм.	Лист	№ докум.	Подп.	Дата	Лист	Масштаб
Разр.	336	1:10			336	1:10
Проб.	Брицманский	Бр			Лист 1	Листов 2
Т. контр.	Брицманский	Бр			Госстроя СССР	
Н. контр.	Аношко	Ан			Синвоадкалмипроект	
Чтв.					Харьковский	
					Водоканалпроект	
				25017-07 29		
				Копирована: Шелест		
				Формат А2		



Изм. Лист № докум. Подп. Дата  
 Разработчик: Аношко  
 Проверил: РИЗНИЩЕВИЧ  
 Н.контр. Аношко  
 Утв.

Формат	Зона	Поз.	Обозначение	Наименование	Кол.	Примечание
<u>Документация</u>						
A3			Н6-12.100 СБ	Сборочный чертеж		
<u>Сборочные единицы</u>						
A4	15	1	Н6-12.110	Корпус	1	
A4	20	2	Н6-12.120	Заслонка	1	
A4	25	3	Н6-12.130	Рычаг	1	
A4	31	4	Н6-12.140	Поводок	1	
A4	36	5	Н6-12.150	Лыжня	1	
<u>Детали</u>						
A4	41	8	Н6-12.101	Контргруз	1	
A4	42	9	Н6-12.102	Крышка	1	
A4	43	10	Н6-12.103	Фиксатор	1	
A4	44	11	Н6-12.104	Фиксатор	1	
A3	45	12	Н6-12.105	Вал	1	
A4	46	13	Н6-12.106	Корпус	2	
A4	47	14	Н6-12.107	Прокладка	2	
A4	51	15	Н6-12.108	Втулка	2	
A4	2A	16	Н6-12.109	Уплотнение	1	
A4	2A	17	Н6-12.110	Кольцо	1	

Н6-12.100

Клапан

Лист 1 Лист 2 Листов 2  
 Проект ссср  
 Союзводоканализпроект  
 Уралковский  
 Водоканалпроект  
 Формат А4

Изм. Лист № докум. Подп. Дата  
 Разработчик: МУЛЕНКО  
 Проверил: БРАЦЛАВЕКИИ  
 Н.контр. Аношко  
 Утв.

Формат	Зона	Поз.	Обозначение	Наименование	Кол.	Примечание
<u>Стандартные изделия</u>						
Болты ГОСТ 7798-70						
5E	20		M6x16.58.09		2	
3E	21		M8x25.58.09		8	
1A	22		M10x25.58.09		6	
2A	23		M10x35.58.09		24	
4B	24		M12x45.58		2	
Гайки ГОСТ 5915-70						
5E	26		M6.5.09		2	
2A	27		M10.5.09		22	
3E	28		M16.5.09		1	
Шайбы ГОСТ 6402-70						
3E	30		8.65 Г.09		8	
2A	31		10.65 Г.09		30	
4B	32		12.65 Г.09		2	
3E	33		Шайба 16 ГОСТ 11371-78		1	
4E	34		Штифт 8x40 ГОСТ 3129-70		1	

Н4-12.100

Лист 2 Формат А4

Изм. Лист № докум. Подп. Дата  
 Разработчик: Аношко  
 Проверил: БРАЦЛАВЕКИИ  
 Н.контр. Аношко  
 Утв.

Формат	Зона	Поз.	Обозначение	Наименование	Кол.	Примечание
<u>Документация</u>						
A3			Н6-12.110 СБ	Сборочный чертеж		
<u>Детали</u>						
A4	1		Н6-12.112	Бонка	1	
A4	2		Н6-12.113	Бонка	2	
5A	3		Н6-12.114	Труба		
			Труба Ø20x10 ГОСТ 10704-76 Ст 3 ГОСТ 10706-76 L = 600 n14		1	

Н6-12.110

Корпус

Лист 1 Лист 2 Листов 2  
 Проект ссср  
 Союзводоканализпроект  
 Уралковский  
 Водоканалпроект  
 Формат А4

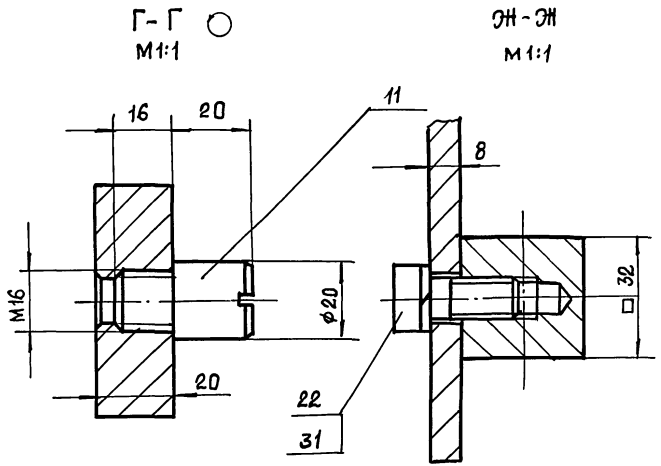
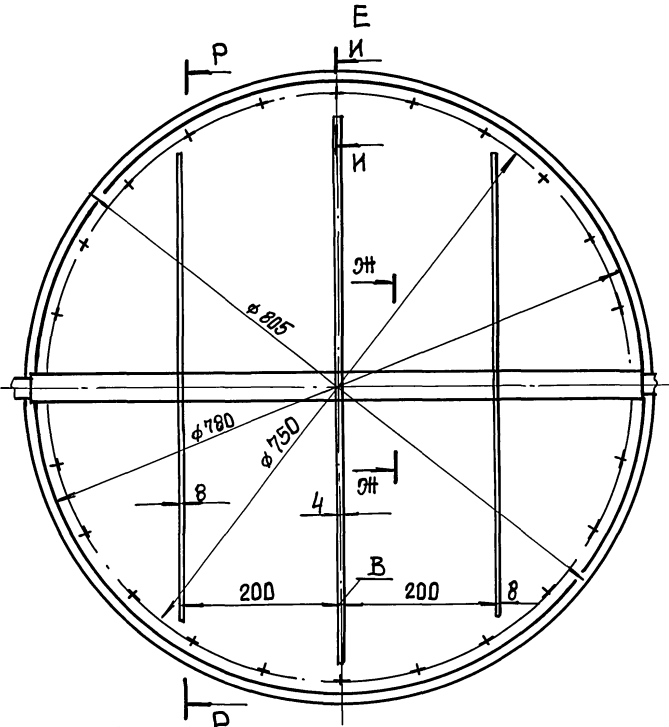
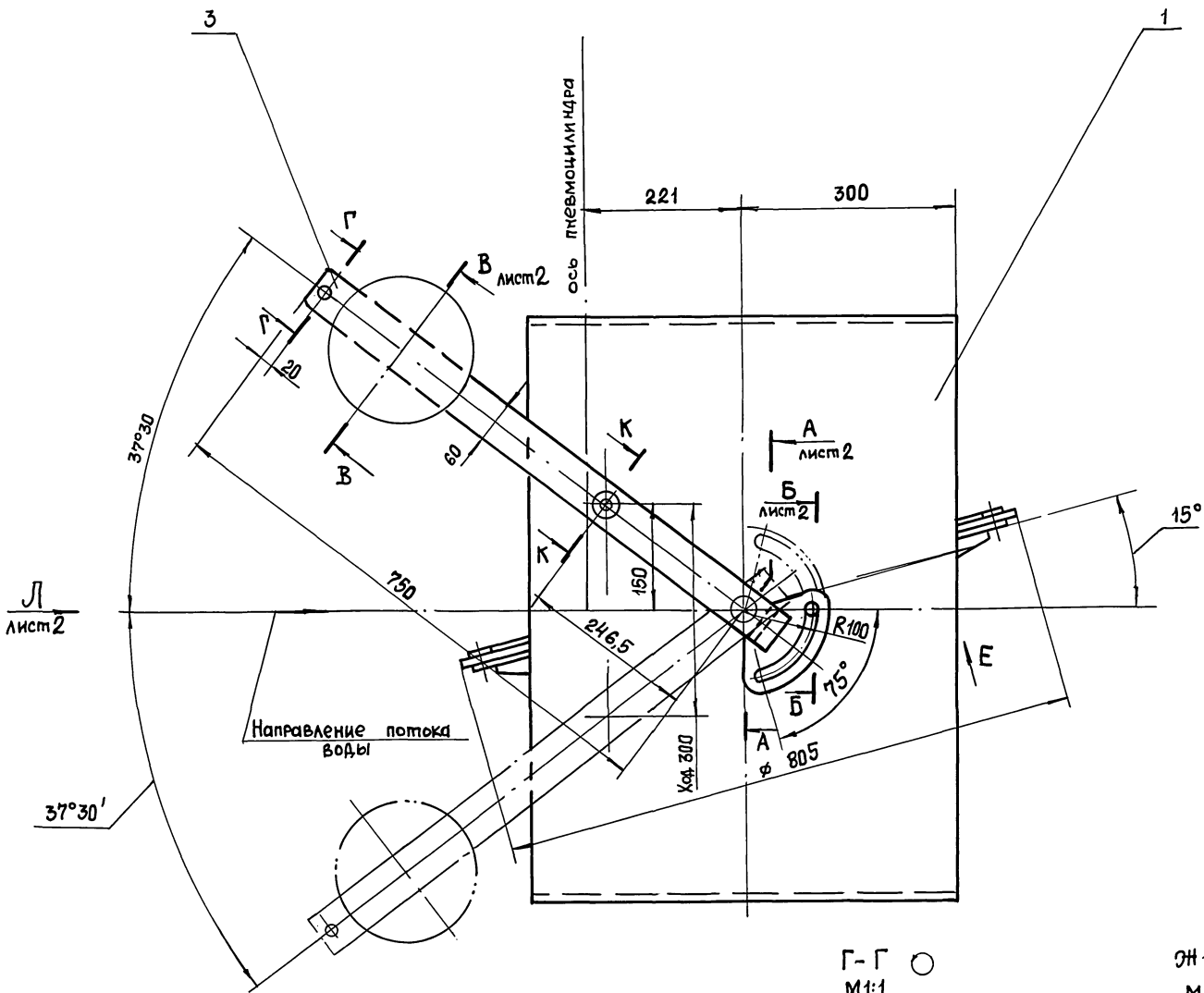
Изм. Лист № докум. Подп. Дата  
 Разработчик: МУЛЕНКО  
 Проверил: БРАЦЛАВЕКИИ  
 Н.контр. Аношко  
 Утв.

Формат	Зона	Поз.	Обозначение	Наименование	Кол.	Примечание
<u>Документация</u>						
A3			Н6-12.120 СБ	Сборочный чертеж		
<u>Детали</u>						
A4	1		Н6-12.121	Ребро	1	
A4	2		-01	Ребро	2	
A4	3		Н6-12.122	Диск	1	

Н6-12.120

Заслонка

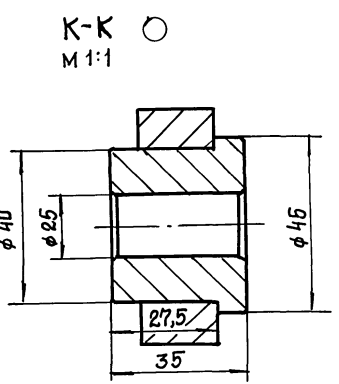
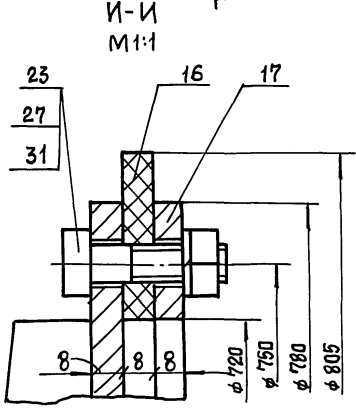
Лист 1 Лист 2 Листов 2  
 Проект ссср  
 Союзводоканализпроект  
 Уралковский  
 Водоканалпроект  
 Формат А4



Техническая характеристика

1. Максимальный крутящий момент на рычаге от груза, кгм - 20,0.
2. Ход поршня пневмоцилиндра, мм - 300,0.

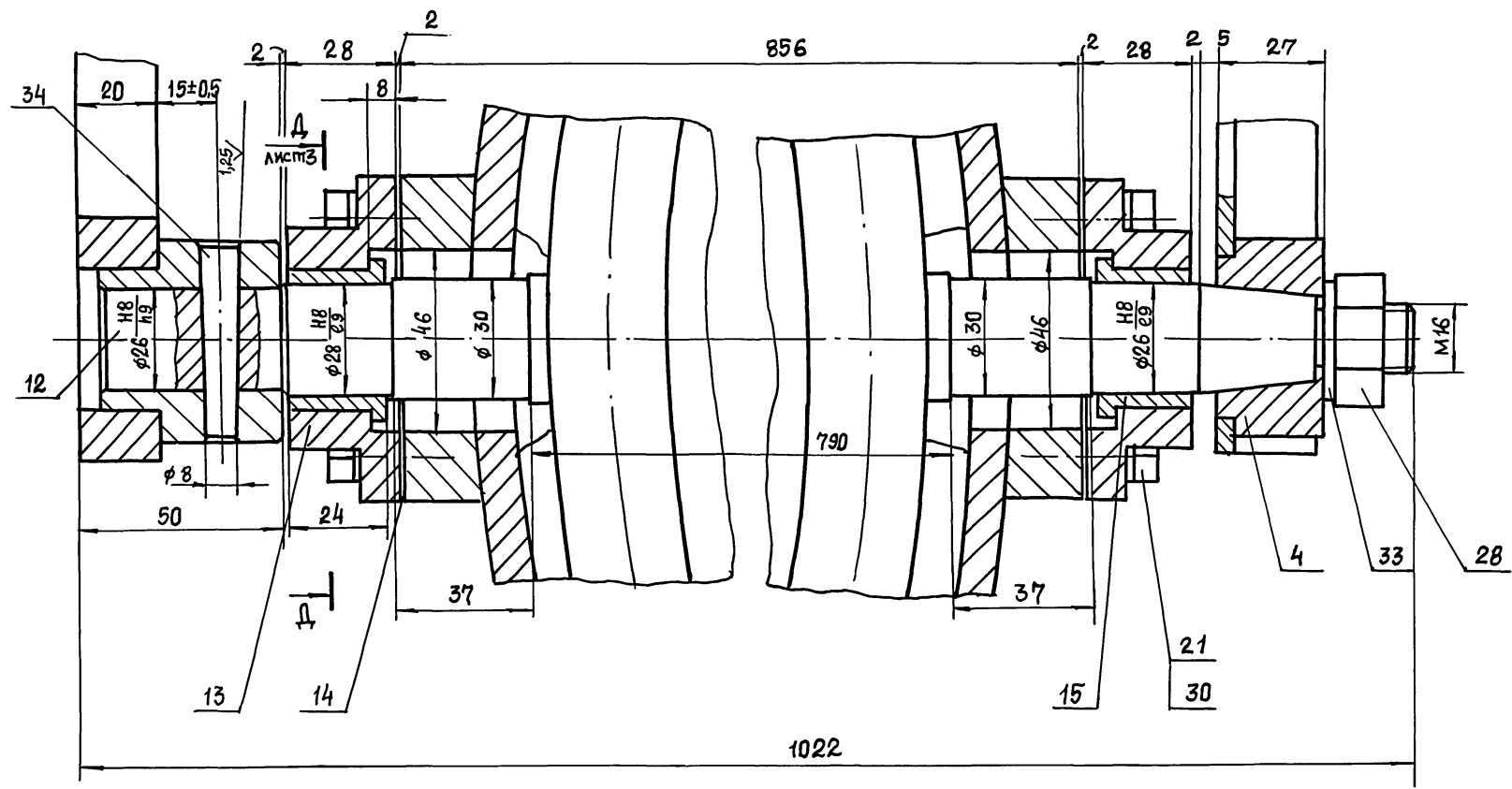
Размеры для справок.



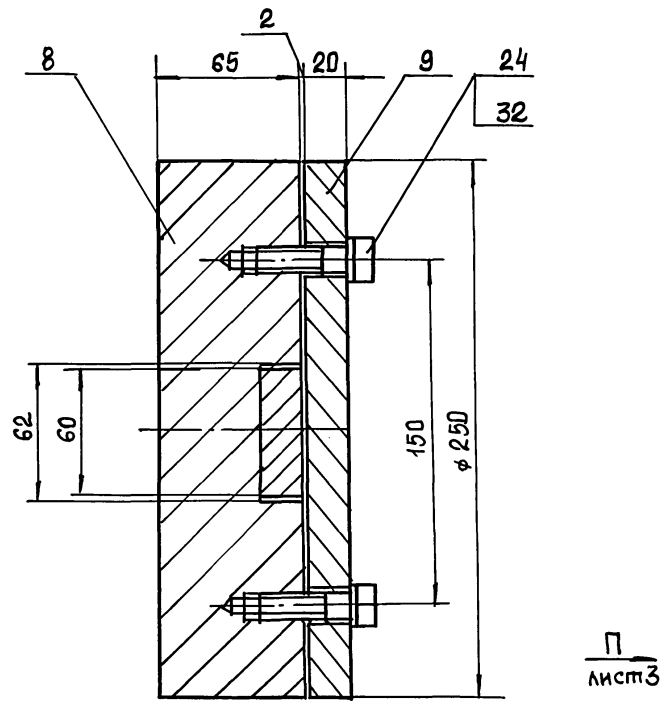
				Н6-12.100 СБ			
Изм.	Лист	№ докум.	Проп.	Дата	Лит.	Масса	Масштаб
		Аношко	Што			220	1:5
Клапан							
Сварочный чертеж							
					Лист 1 / Листов 3		
					Госстрой СССР Самзводоканинпроект Харьковский Водоканалпроект		
					Формат А2		



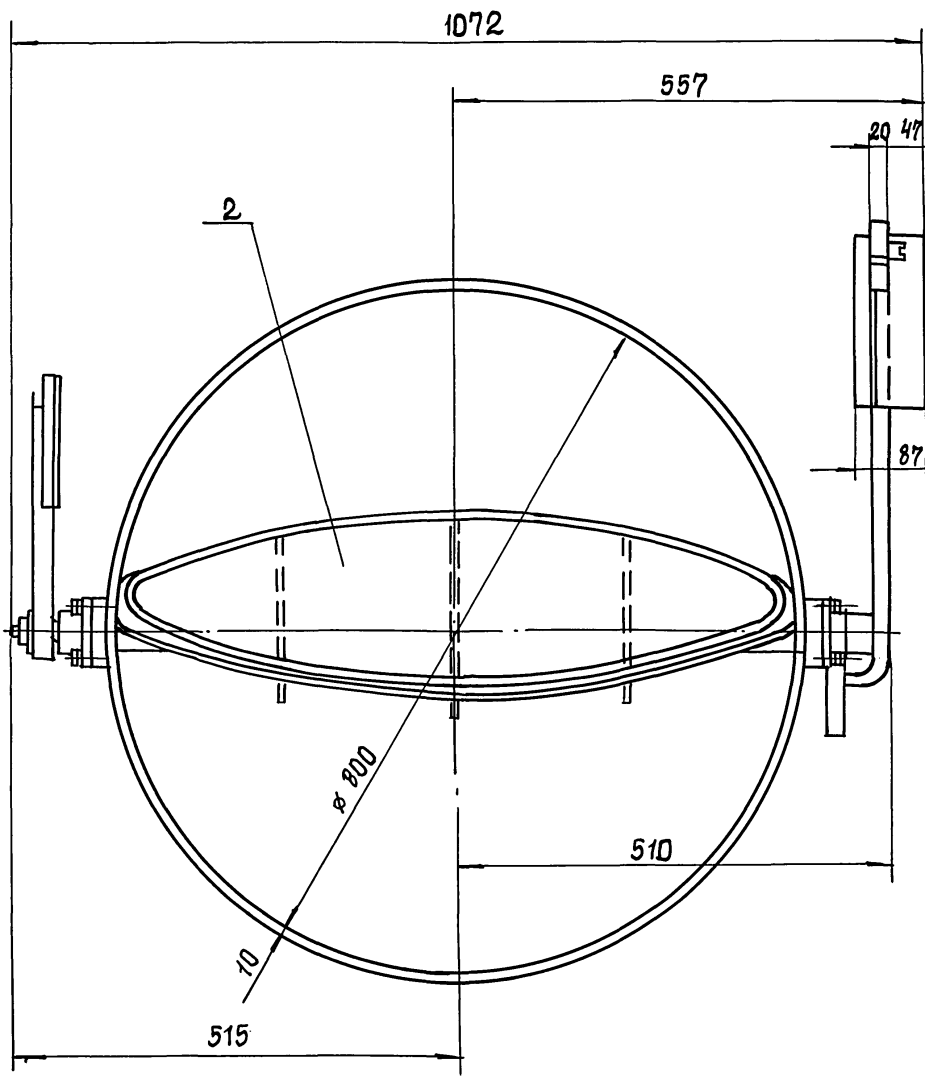
A-A  
M 1:1



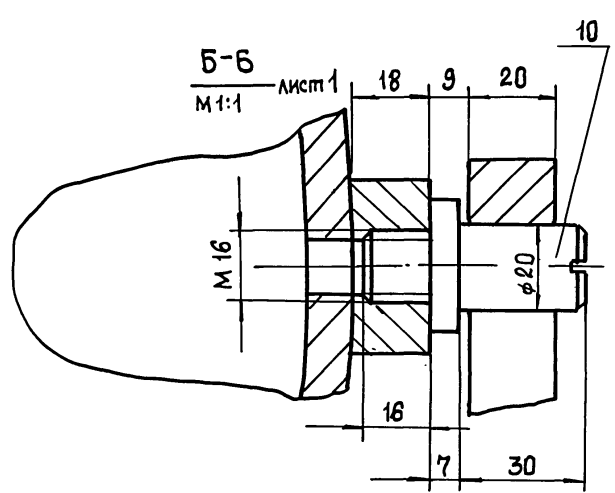
B-B Лист 1  
M 1:2



Л Лист 1

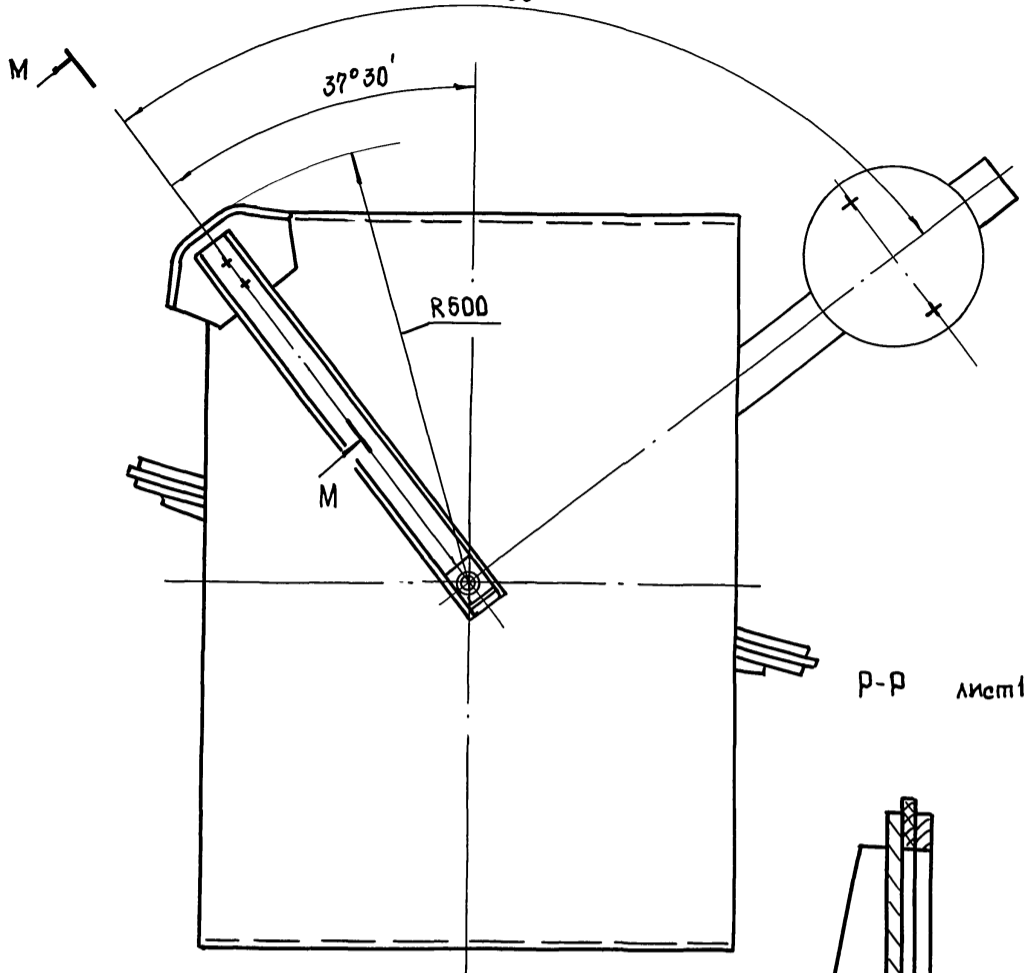


Б-Б Лист 1  
M 1:1

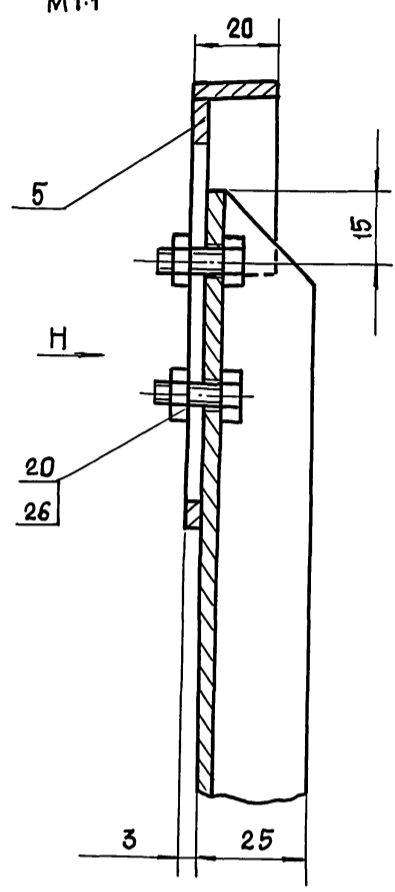


Лист 2

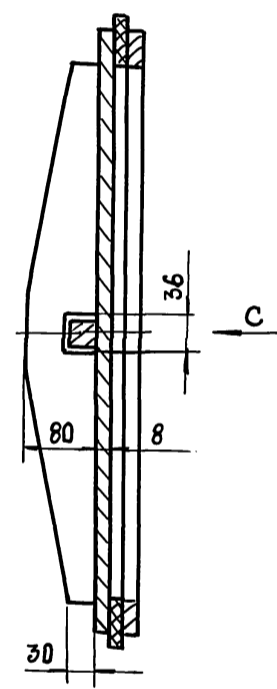
90°



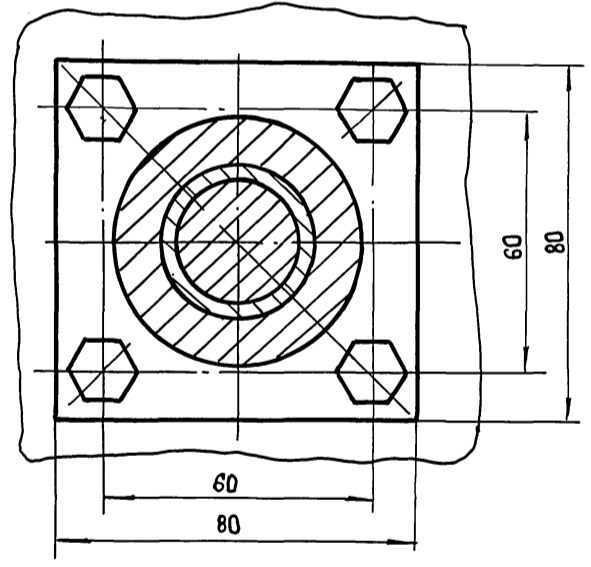
M-M  
M 1:1



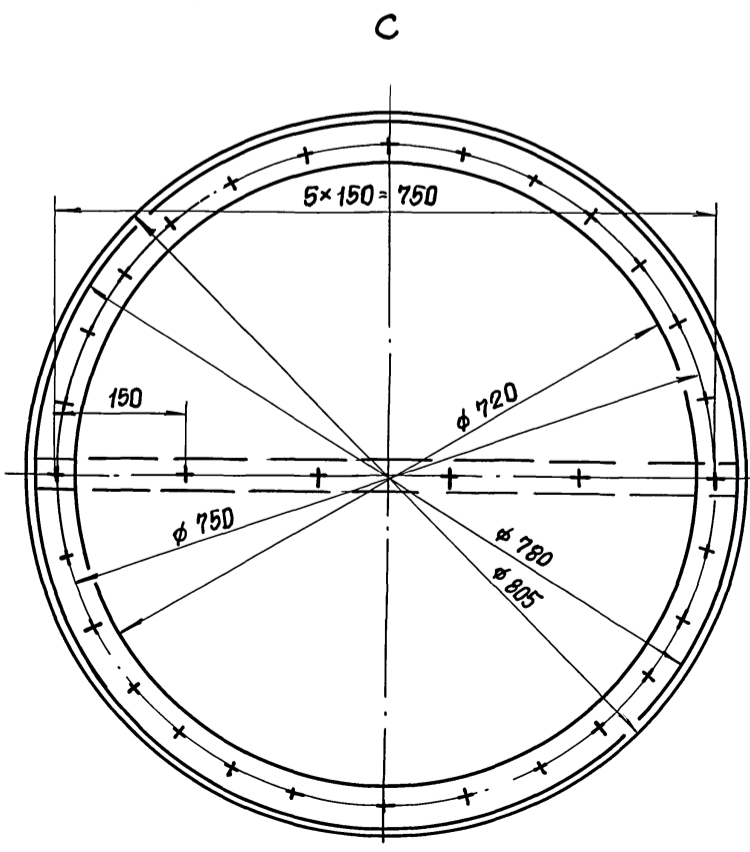
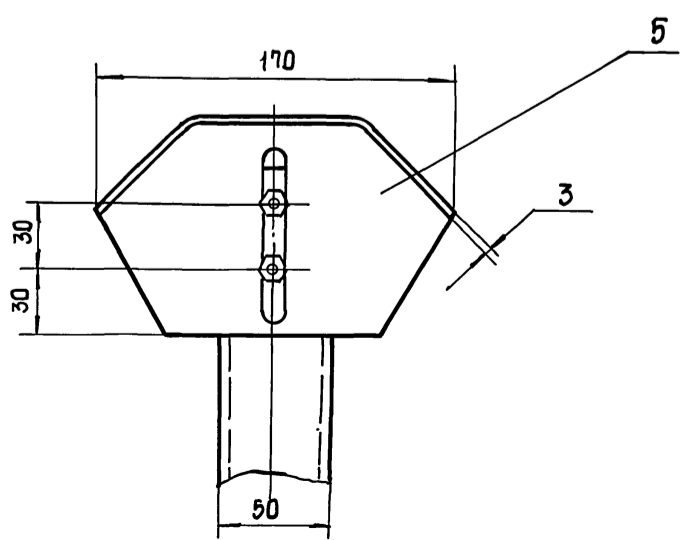
P-P Лист 1



Д-Д  
M 1:1 Лист 2

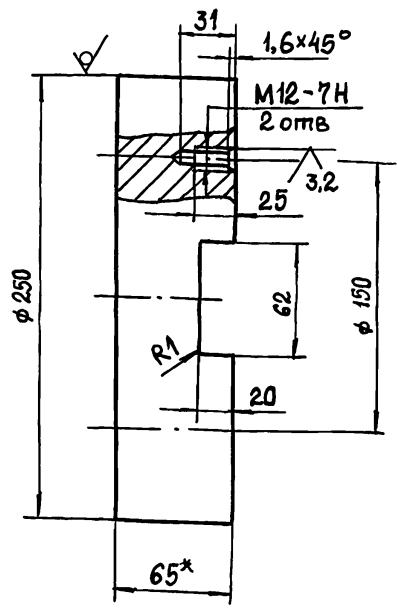


H (1:2)



101.21-9H

12,5 (✓) (✓)



1. Неуказанные пред. откл. размеров:  $h14; \pm \frac{t_2}{2}$ .
2. \* Размер для справок.

H6-12.101

Контргруз

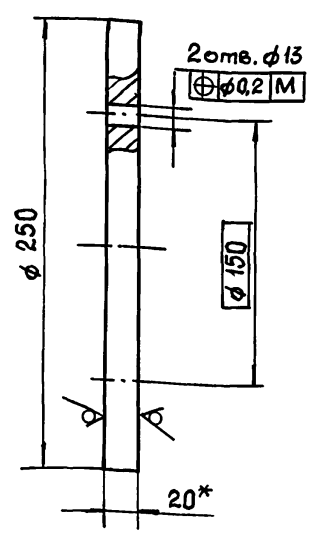
Лист	Масса	Масштаб
	22,6	1:2,5

Лист 1 Листов 1  
 Круг 250-В ГОСТ 2590-88  
 Ст 3 ГОСТ 535-88  
 Госстрой СССР  
 Союзводоканалпроект  
 Харьковский  
 Водоканалпроект  
 Формат А4

Изм.	Лист	№ докум.	Подп.	Дата
Разр.	Мирошниченко			
Пров.	Брацлавский			
Т. контр.				
Н. контр.	Аношко			
Утв.				

201.21-9H

12,5 (✓) (✓)



1.  $h14$ .
2. \* Размер для справок.

H6-12.102

Крышка

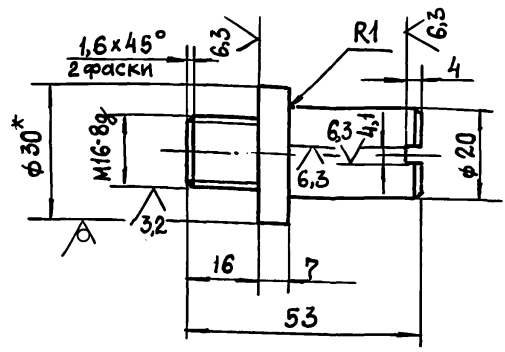
Лист	Масса	Масштаб
	7,7	1:2,5

Лист 20 ГОСТ 19903-74  
 Ст 3 ГОСТ 14637-79  
 Госстрой СССР  
 Союзводоканалпроект  
 Харьковский  
 Водоканалпроект  
 Формат А4

Изм.	Лист	№ докум.	Подп.	Дата
Разр.	Мирошниченко			
Пров.	Брацлавский			
Т. контр.				
Н. контр.	Аношко			
Утв.				

101.21-9H

12,5 (✓) (✓)



1. Неуказанные пред. откл. размеров;  $h14; \pm \frac{t_2}{2}$ .
2. \* Размер для справок.

H6-12.103

Фиксатор

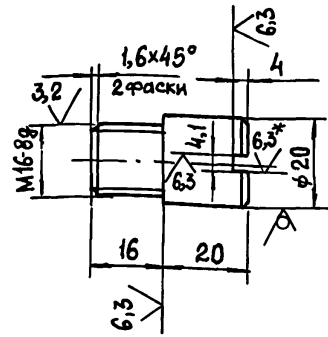
Лист	Масса	Масштаб
	0,2	1:1

Лист 1 Листов 1  
 Круг 30-В ГОСТ 7417-75  
 Ст 3 ГОСТ 535-88  
 Госстрой СССР  
 Союзводоканалпроект  
 Харьковский  
 Водоканалпроект  
 Формат А4

Изм.	Лист	№ докум.	Подп.	Дата
Разр.	Мирошниченко			
Пров.	Брацлавский			
Т. контр.				
Н. контр.	Аношко			
Утв.				

101.21-9H

12,5 (✓) (✓)



1. Неуказанные пред. откл. размеров;  $h14; \pm \frac{t_2}{2}$ .
2. \* Размер для справок.

H6-12.104

Фиксатор

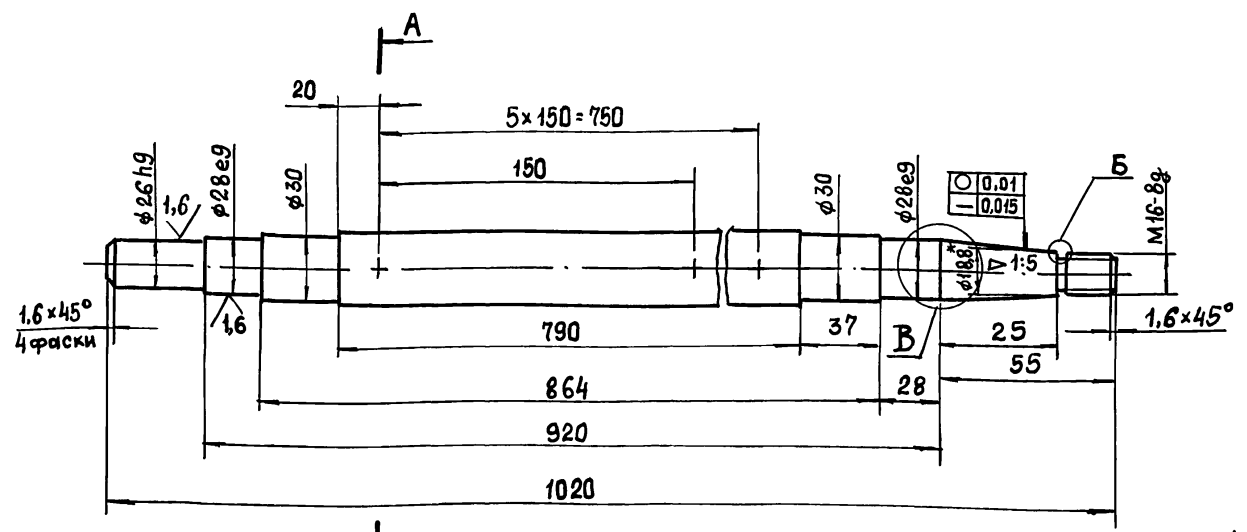
Лист	Масса	Масштаб
	0,08	1:1

Лист 20 ГОСТ 19903-74  
 Ст 3 ГОСТ 535-88  
 Госстрой СССР  
 Союзводоканалпроект  
 Харьковский  
 Водоканалпроект  
 Формат А4

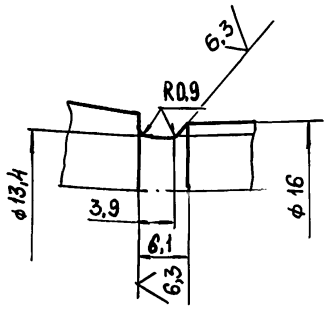
Изм.	Лист	№ докум.	Подп.	Дата
Разр.	Мирошниченко			
Пров.	Брацлавский			
Т. контр.				
Н. контр.	Аношко			
Утв.				

Н 6-12.105

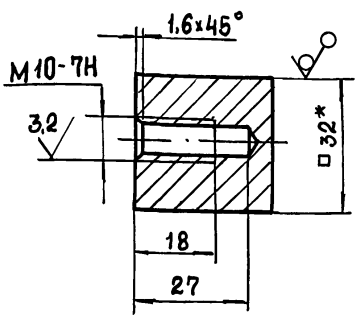
12,5 ✓ (✓)



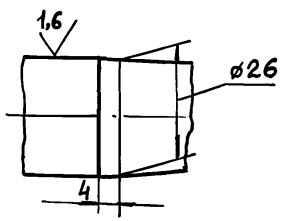
Б (2:1)



А-А  
М 1:1



Б (1:1)

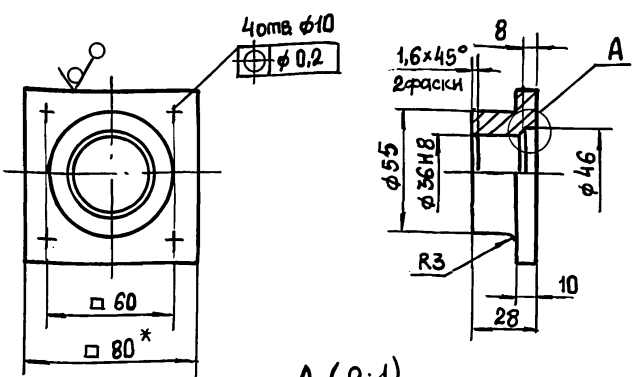


1. Неуказанные пред. откл. размеров:  $h14; \pm \frac{t_2}{2}$   
2. \* Размеры для справок.

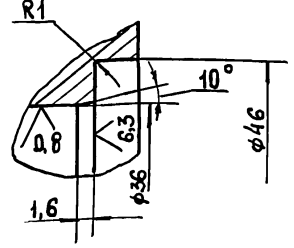
				Н 6-12.105		
Изм. Лист	№ докум.	Подп.	Дата	В о л	Лист	Масштаб
Разраб.	Мирошников	Шульц			7,5	1:2
Пров.	Брицлавский	Эп			Лист	Листов 1
Т. контр.					Госстрой СССР Союзводоканалпроект Харьковский Водоканалпроект	
Н. контр.	Аношко	Эп		Квадрат	32-В-ГОСТ 2591-88	
Утв.					Ст 3 ГОСТ 535-88	

Н 6-12.106

12,5 ✓ (✓)



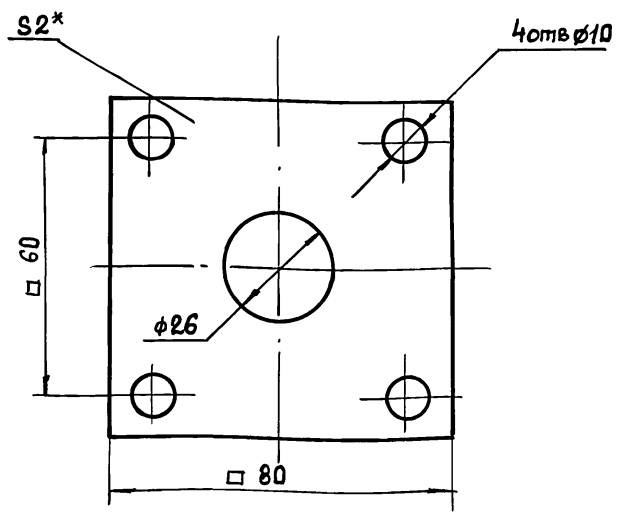
А (2:1)



1. Неуказанные пред. откл. размеров:  $H14; h14; \pm \frac{t_2}{2}$   
2. Размер для справок.

				Н 6-12.106		
Изм. Лист	№ докум.	Подп.	Дата	К о р п у с	Лист	Масштаб
Разраб.	Мирошников	Шульц			0,6	1:2
Пров.	Брицлавский	Эп			Лист	Листов 1
Т. контр.					Госстрой СССР Союзводоканалпроект Харьковский Водоканалпроект	
Н. контр.	Аношко	Эп		Квадрат	80-В-ГОСТ 2591-88	
Утв.					Ст 3 ГОСТ 535-88	

Н 6-12.107

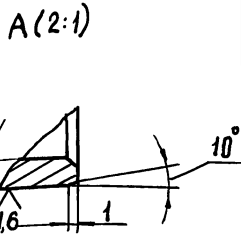
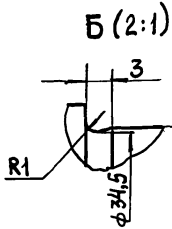
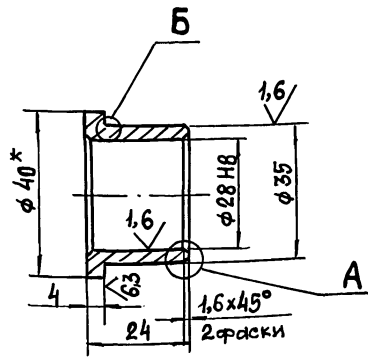


1.  $H14; \pm \frac{t_2}{2}$   
2. \* Размер для справок

				Н 6-12.107		
Изм. Лист	№ докум.	Подп.	Дата	П р о к л а д к а	Лист	Масштаб
Разраб.	Мирошников	Шульц			0,002	1:1
Пров.	Брицлавский	Эп			Лист	Листов 1
Т. контр.					Госстрой СССР Союзводоканалпроект Харьковский Водоканалпроект	
Н. контр.	Аношко	Эп		Пластина	Лист ТМКЦ-М-2	
Утв.					ГОСТ 7338-77	

Н6-12.108

12,5 (V)



1. Неуказанные пред. откл. размеров:  $h12; \pm \frac{t_2}{2}$ .
2. \* Размер для справок.

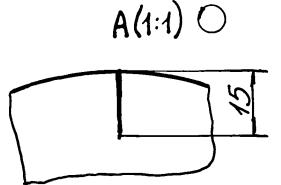
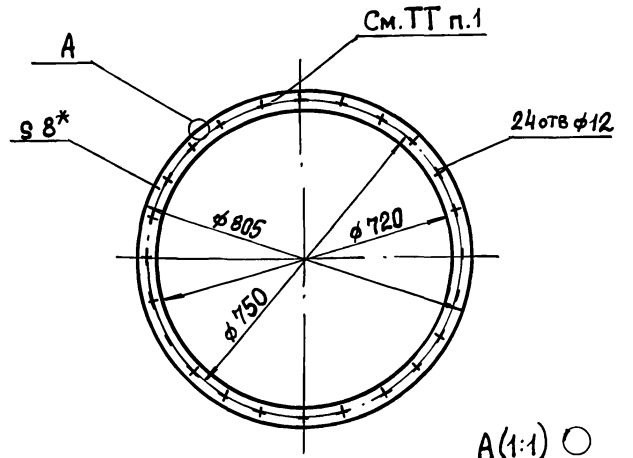
Н6-12.108

Втулка

Лист	Масса	Масштаб
	0,08	1:1
Лист Листов 1		
Госстрой СССР Созв. Водоканалпроект Харьковский Водоканалпроект		
Формат А4		

Бр.КМЦ3-1 ГОСТ 1628-78

Н6-12.109



1. Надрезы выполнить с шагом 30° в кол. 12 шт.
2.  $h12; h12$ .
3. \* Размер для справок.

Н6-12.109

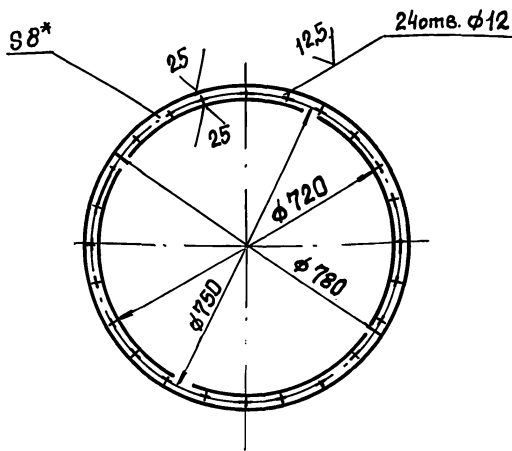
Уплотнение

Лист	Масса	Масштаб
	0,6	1:10
Лист Листов 1		
Госстрой СССР Созв. Водоканалпроект Харьковский Водоканалпроект		
Формат А4		

Пластмасса лист ТМКЦ-С-8  
ГОСТ 7338-77

Н6-12.111

12,5 (V)



1.  $h12; h12$ .
2. \* Размер для справок.

Н6-12.111

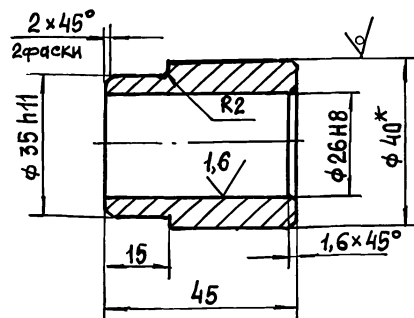
Кольцо

Лист	Масса	Масштаб
	4,0	1:10
Лист Листов 1		
Госстрой СССР Созв. Водоканалпроект Харьковский Водоканалпроект		
Формат А4		

Лист 8 ГОСТ 19903-74  
Ст 3 ГОСТ 14637-79

Н6-12.134

12,5 (V)



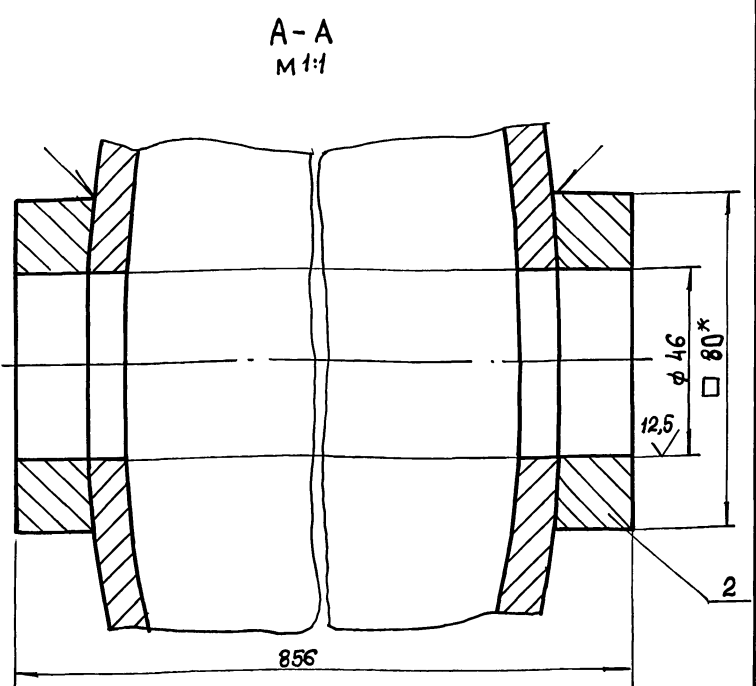
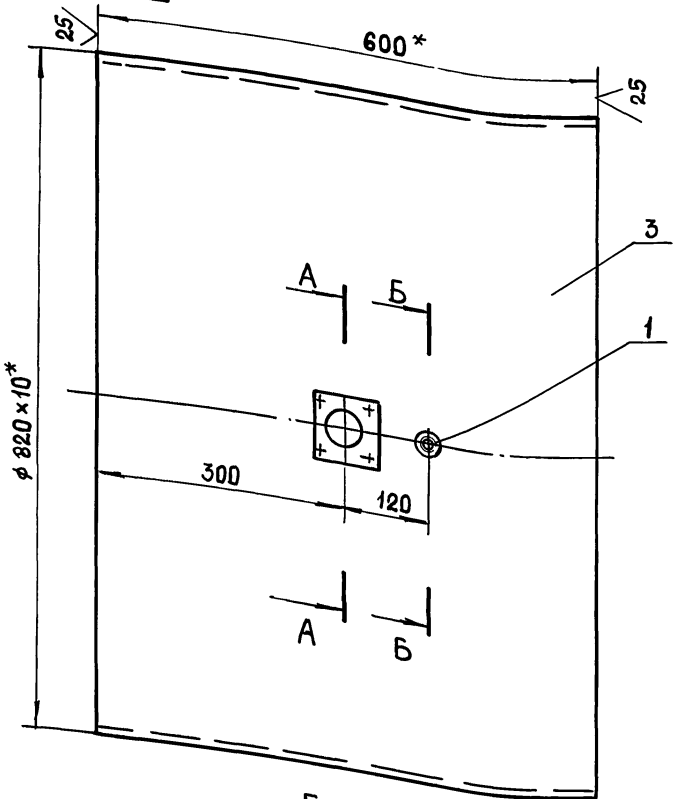
1. Неуказанные пред. откл. размеров:  $h12; \pm \frac{t_2}{2}$ .
2. \* Размер для справок.

Н6-12.134

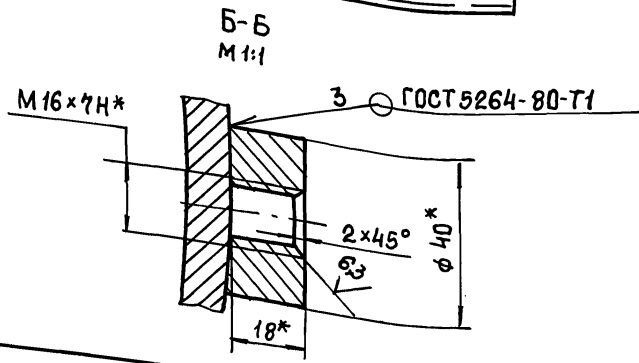
Втулка

Лист	Масса	Масштаб
	0,3	1:1
Лист Листов 1		
Госстрой СССР Созв. Водоканалпроект Харьковский Водоканалпроект		
Формат А4		

Круг 40-В ГОСТ 2590-88  
Ст 3 ГОСТ 535-88

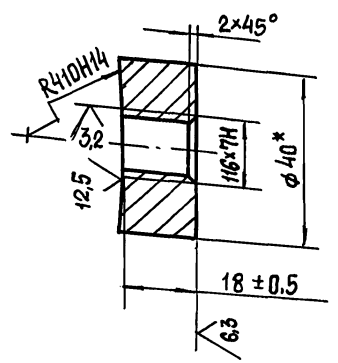


1. Неуказанные пред. откл. размеров Н14; ±  $\frac{t_2}{2}$ .
2. \* Размеры для справок.
3. Шероховатость обраб. поверхностей дет. 54  $\sqrt{25}$ .
4. Несоосность: 1,0.



				Н6-12.110 СБ		
Изм	Лист	№ докум	Подп.	Дата	Лит.	Масштаб
Разраб.	Аношко	Шт			122	1:5
Пров.	Брацлавский	Ср			Лист	Листов 1
Т. контр.					Сборочный чертеж	
Н. контр.	Аношко	Шт			Госстрой СССР Сюзводканалпроект Харьковский Водоканалпроект	
Утв.					Формат А3	

Н6-12.111



\* Размер для справок.

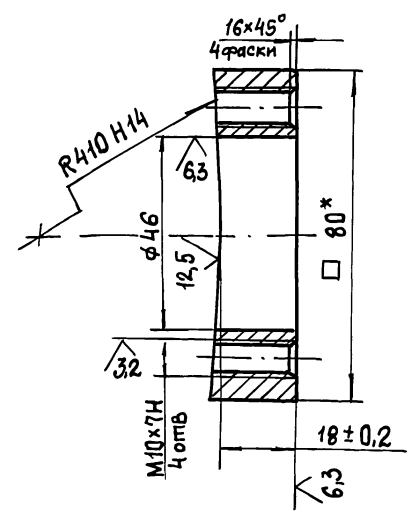
Н6-12.112

Банка

Круг 40-В-ГОСТ 2590-88  
 Ст 3-II-ГОСТ 535-88

Лит.	Масштаб	Масштаб
	0,2	1:1
Лист	Листов 1	
Госстрой СССР Сюзводканалпроект Харьковский Водоканалпроект		
Формат А4		

Н6-12.113



\* Размер для справок.

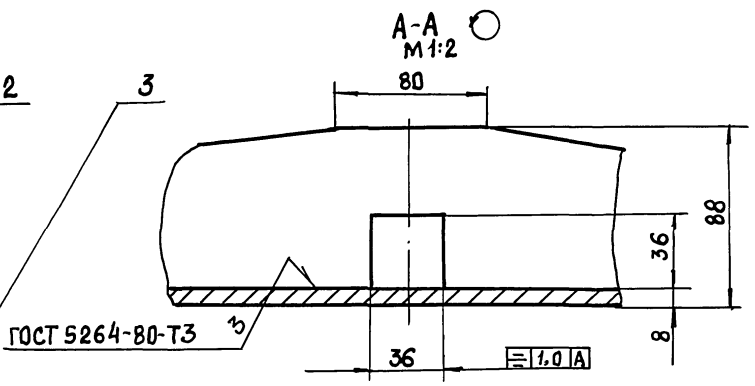
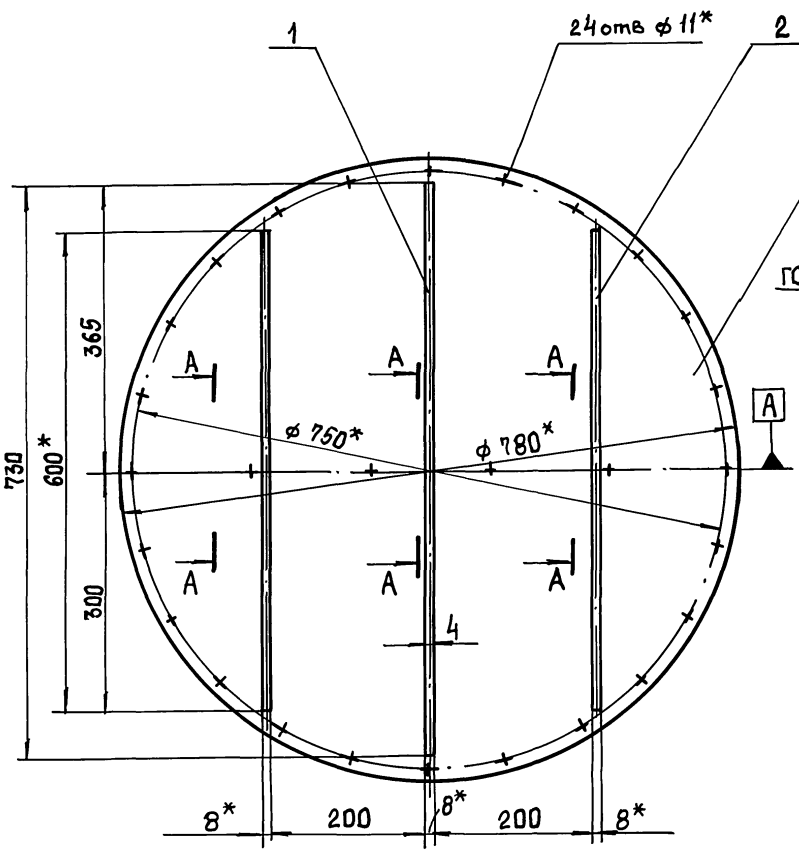
Н6-12.113

Банка

Квадрат 80-В-ГОСТ 2591-88  
 Ст 3 ГОСТ 535-88

Лит.	Масштаб	Масштаб
	0,7	1:1
Лист	Листов 1	
Госстрой СССР Сюзводканалпроект Харьковский Водоканалпроект		
Формат А4		

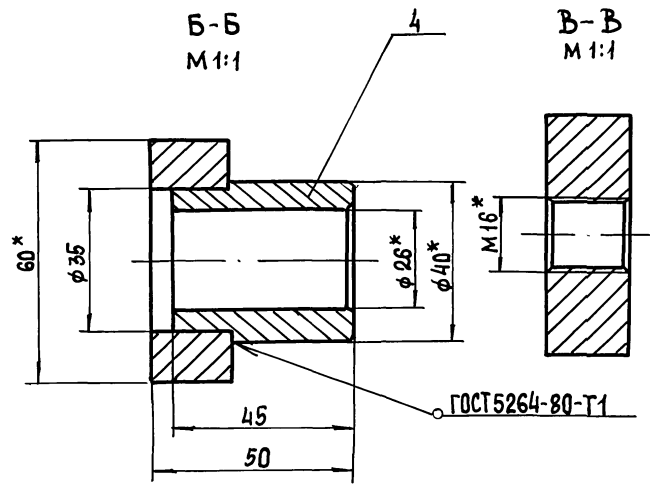
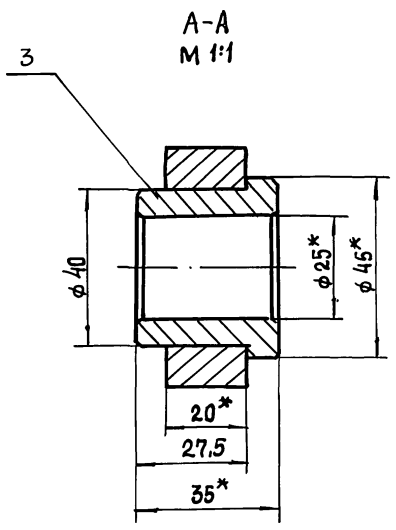
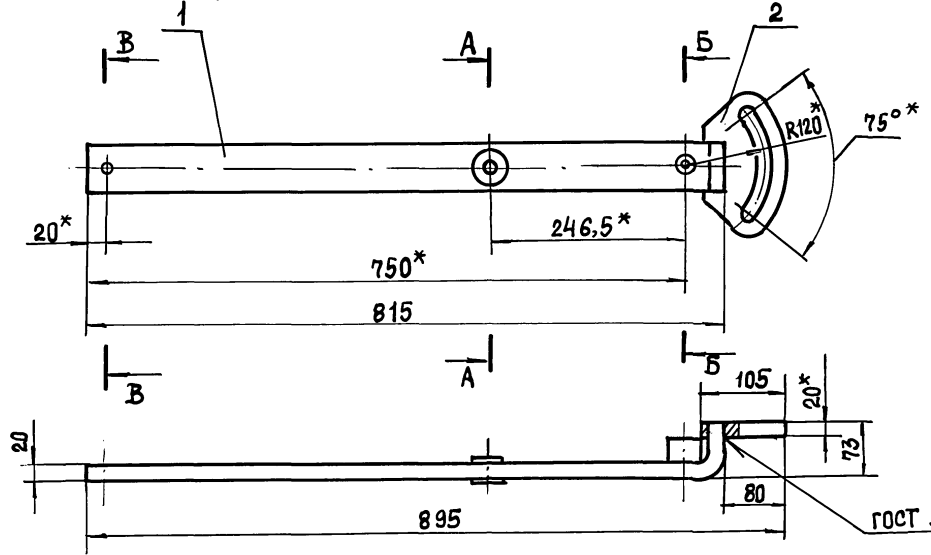
Н6-12.120 СБ



- 1.  $\pm \frac{t_2}{2}$ .
- 2. \* Размеры для справок.

				<b>Н6-12.120 СБ</b>		
Изм/Лист	№ докум.	Подп.	Дата	<b>Заслонка.</b>	Лист	Листов
Разраб.	Муленко	ЛЮ			37	1:5
Пров.	Брицавский	Бр			Сборочный чертеж	
Т. контр.					Лист Листов 1	
И. контр.	Аношко	ЛЮ			Госстрой СССР Сюэзводоканализпроект Харьковский Водоканалпроект	
Утв.				Формат А3		

Н6-12.130 СБ

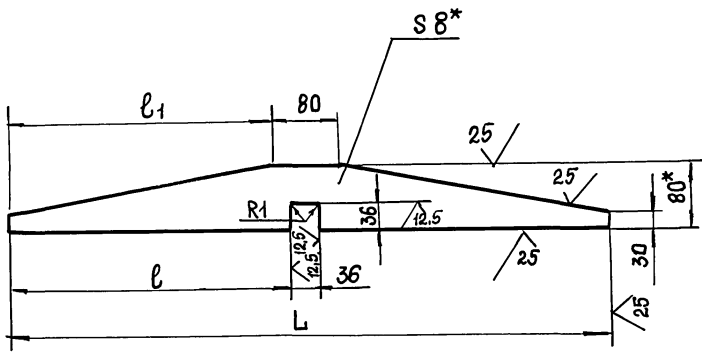


\* Размеры для справок.

				<b>Н6-12.130 СБ</b>		
Изм/Лист	№ докум.	Подп.	Дата	<b>Рычаг</b>	Лист	Листов
Разраб.	Муленко	ЛЮ			12	1:5
Пров.	Брицавский	Бр			Сборочный чертеж	
Т. контр.					Лист Листов 1	
И. контр.	Аношко	ЛЮ			Госстрой СССР Сюэзводоканализпроект Харьковский Водоканалпроект	
Утв.				Формат А3		

Н6-12.121

(✓) (✓)



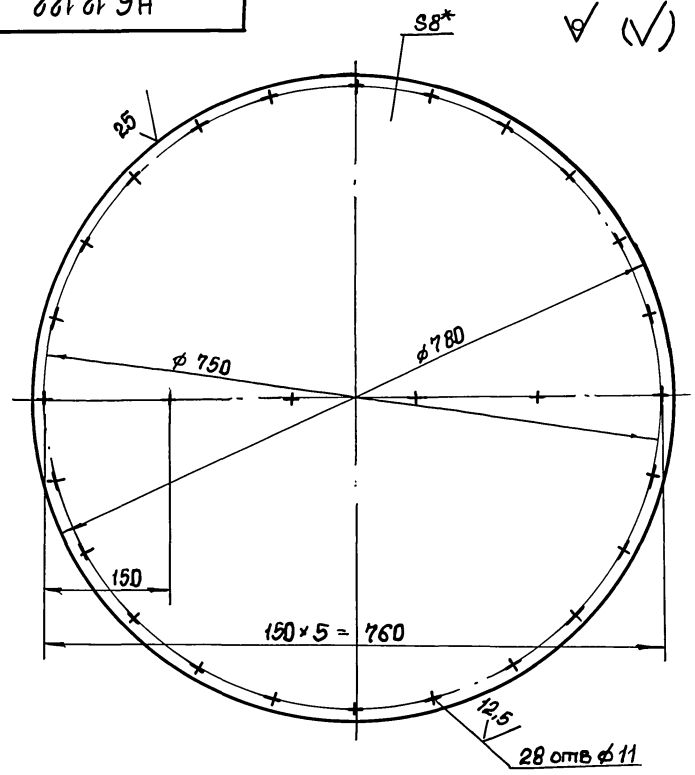
Обозначение	Размеры, мм			Масса, кг
	L	l	l <sub>1</sub>	
НЧ-12.121	730	347	325	2,3
- 01	600	282	260	1,9

1. Н14, ±  $\frac{t_2}{2}$ .
2. \* Размеры для справок.

Изм.	Лист	№ докум.	Подп.	Дата	Н6-12.121			
Разр.	Муленко	20/1	20/1		Резьба	Лит.	Масса	Масштаб
Пров.	Брацлавский	20/1	20/1			См. табл.	1:5	
Т. контр.					Лист	Листов		
И. контр.	Анопко				Полоса 8x80 ГОСТ 103-76			
Утв.					Ст 3 ГОСТ 535-88			
					Госстрой СССР Сюзьводканалпроект Харьковский Водоканалпроект Формат А4			

Н6.12.122

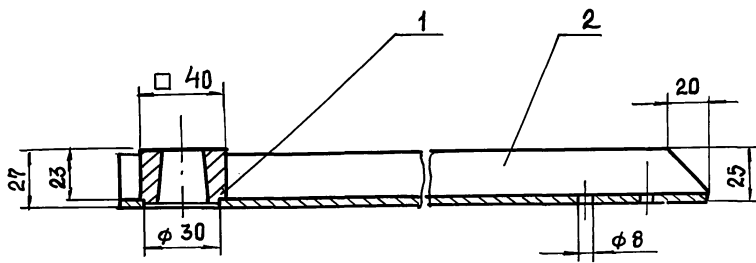
(✓) (✓)



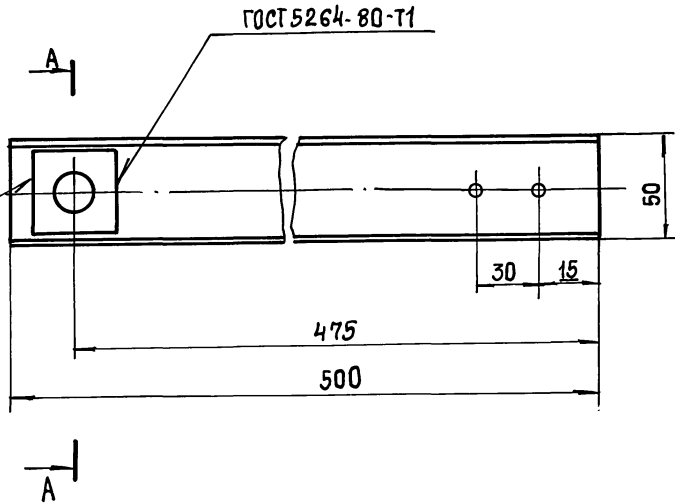
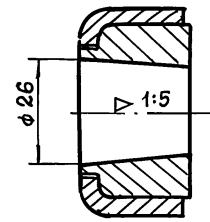
1. Н14, h14
2. \* Размер для справок.

Изм.	Лист	№ докум.	Подп.	Дата	Н6-12.122			
Разр.	Муленко	20/1	20/1		Диск	Лит.	Масса	Масштаб
Пров.	Брацлавский	20/1	20/1			30	1:5	
Т. контр.					Лист	Листов 1		
И. контр.	Анопко				Лист 8 ГОСТ 19903-74			
Утв.					Ст 3 ГОСТ 14637-79			
					Госстрой СССР Сюзьводканалпроект Харьковский Водоканалпроект Формат А4			

Н6-12.140 СБ



А-А  
М 1:1



1. ±  $\frac{t_2}{2}$
2. Размеры для справок.

Изм.	Лист	№ докум.	Подп.	Дата	Н6-12.140 СБ			
Разр.	Муленко	20/1	20/1		Поводок.	Лит.	Масса	Масштаб
Пров.	Брацлавский	20/1	20/1			Сборочный чертеж.	2,0	1:2
Т. контр.					Лист	Листов 1		
И. контр.	Анопко				Госстрой СССР Сюзьводканалпроект Харьковский Водоканалпроект Формат А3			
Утв.					25017-07 40 Копировала: Шелест			



Формат листа	Зона	Лист	Обозначение	Наименование	кол.	Примечание
				<u>Документация</u>		
A3			H6-12.140 СБ	Сборочный чертеж		
				<u>Детали</u>		
A4	1		H6-12.141	Ступица	1	
A4	2		H6-12.142	Швеллер	1	

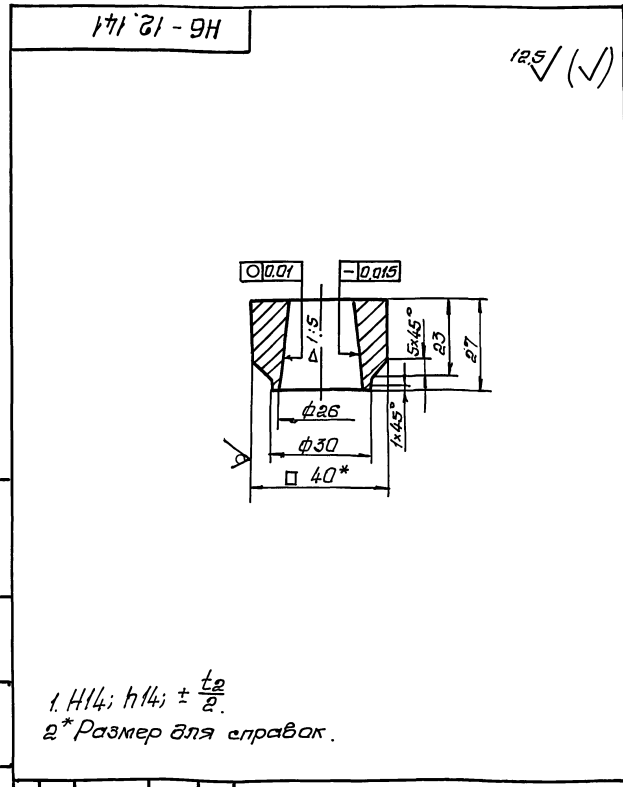
Ш.В. № 1001, Подпись и дата: Взам. инв. № Ш.В. № 1001, Подпись и дата:

H6-12.140			H6-12.150		
Изм.	Лист	№ докум.	Подп.	Дата	
Разраб.	И.И.И.	И.И.И.	И.И.И.	И.И.И.	
Проеб.	Б.И.И.	С.И.И.			
И.Контр.	И.И.И.	И.И.И.			
И.И.И.					
Поводок			Лыжа		
Лист Листов 1			Лист Листов 1		
ГОСТ 21.101-89			ГОСТ 21.101-89		
Возвратный проект			Возвратный проект		
Формат А4			Формат А4		

Формат листа	Зона	Лист	Обозначение	Наименование	кол.	Примечание
				<u>Документация</u>		
A3			H6-12.150 СБ	Сборочный чертеж		
				<u>Детали</u>		
A4	1		H6-12.151	Скоба	1	
A4	2		H6-12.152	Лыжа	1	

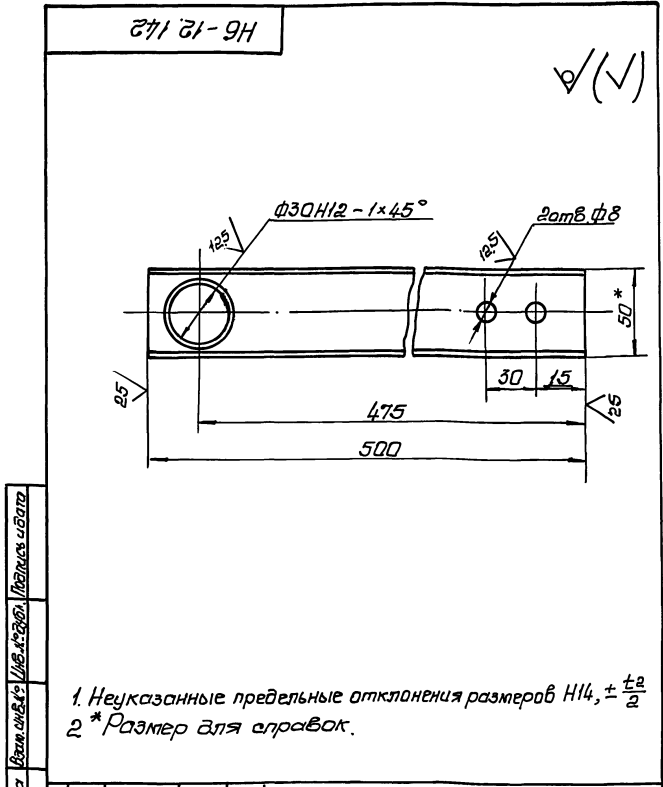
Ш.В. № 1001, Подпись и дата: Взам. инв. № Ш.В. № 1001, Подпись и дата:

H6-12.140			H6-12.150		
Изм.	Лист	№ докум.	Подп.	Дата	
Разраб.	И.И.И.	И.И.И.	И.И.И.	И.И.И.	
Проеб.	Б.И.И.	С.И.И.			
И.Контр.	И.И.И.	И.И.И.			
И.И.И.					
Поводок			Лыжа		
Лист Листов 1			Лист Листов 1		
ГОСТ 21.101-89			ГОСТ 21.101-89		
Возвратный проект			Возвратный проект		
Формат А4			Формат А4		



H6-12.141			H6-12.142		
Изм.	Лист	№ докум.	Подп.	Дата	
Разраб.	И.И.И.	И.И.И.	И.И.И.	И.И.И.	
Проеб.	Б.И.И.	С.И.И.			
И.Контр.	И.И.И.	И.И.И.			
И.И.И.					
Ступица			Швеллер		
Лист Листов 1			Лист Листов 1		
ГОСТ 21.101-89			ГОСТ 21.101-89		
Возвратный проект			Возвратный проект		
Формат А4			Формат А4		

Ш.В. № 1001, Подпись и дата: Взам. инв. № Ш.В. № 1001, Подпись и дата:

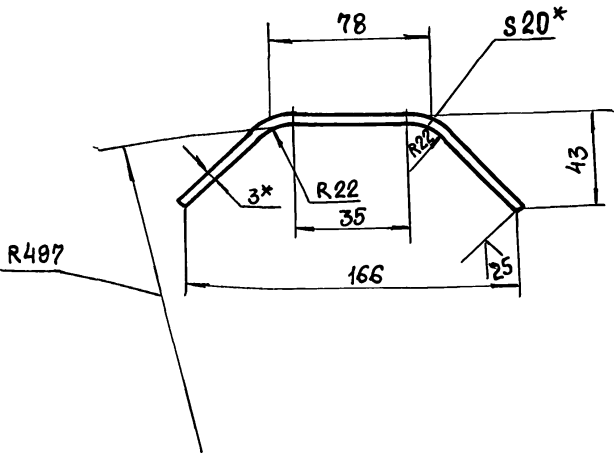


H6-12.141			H6-12.142		
Изм.	Лист	№ докум.	Подп.	Дата	
Разраб.	И.И.И.	И.И.И.	И.И.И.	И.И.И.	
Проеб.	Б.И.И.	С.И.И.			
И.Контр.	И.И.И.	И.И.И.			
И.И.И.					
Ступица			Швеллер		
Лист Листов 1			Лист Листов 1		
ГОСТ 21.101-89			ГОСТ 21.101-89		
Возвратный проект			Возвратный проект		
Формат А4			Формат А4		

Ш.В. № 1001, Подпись и дата: Взам. инв. № Ш.В. № 1001, Подпись и дата:

Н 6 - 12.151

✓ (✓)



- 1. Развернутая длина - 198 мм.
- 2.  $\pm \frac{t_2}{2}$ .
- 3.\* Размер для справок.

Н 6 - 12.151

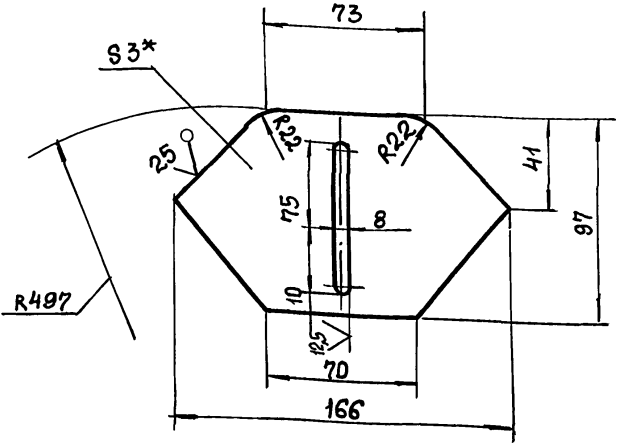
Скоба

Лист	Масса	Масштаб
1	0,09	1:2
Лист 1 Листов 1		
Госстрой СССР Сюзово-Водоканалпроект Харьковский Водоканалпроект Формат А4		

Лента 3x205см2 по ГОСТ 6009-74

Н 6 - 12.152

✓ (✓)



- 1. H12; h14;  $\pm \frac{t_2}{2}$ .
- 2.\* Размер для справок

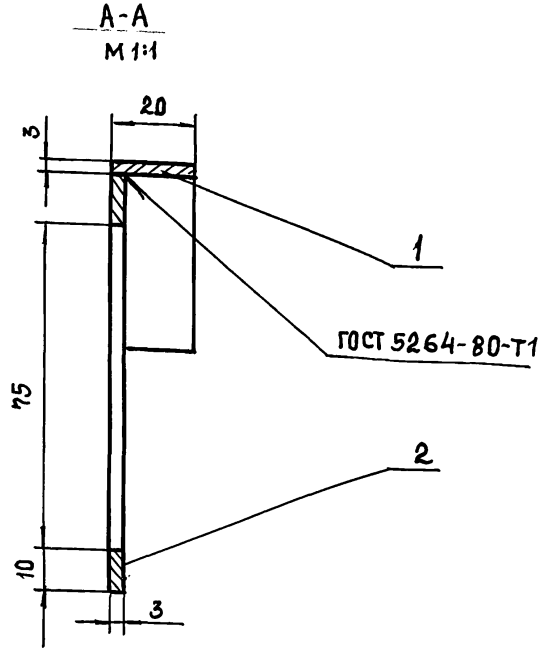
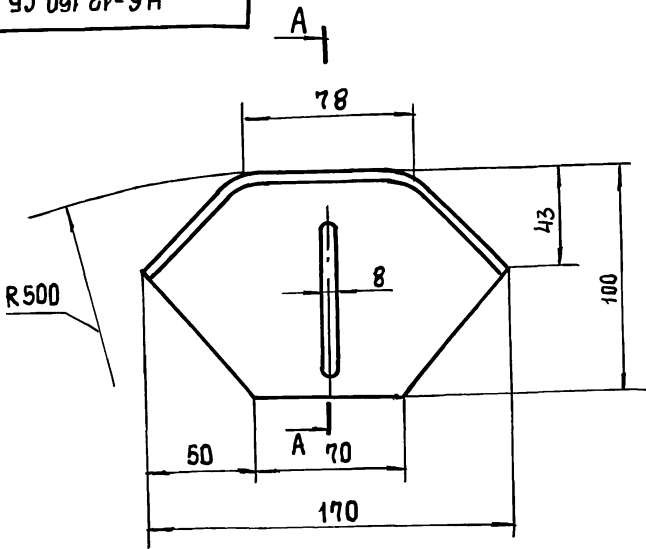
Н 6 - 12.152

Лист

Лист	Масса	Масштаб
1	0,2	1:2
Лист 1 Листов 1		
Госстрой СССР Сюзово-Водоканалпроект Харьковский Водоканалпроект Формат А4		

Лист 3 ГОСТ 19903-74  
Ст 3 ГОСТ 16523-89

Н 6 - 12.150 СБ



Размеры для справок.

Н 6 - 12.150 СБ

Лыжня.

Сборочный чертеж

Лист	Масса	Масштаб
1	0,4	1:2
Лист 1 Листов 1		
Госстрой СССР Сюзово-Водоканалпроект Харьковский Водоканалпроект Формат А3		

Формат Зона Поз.	Обозначение	Наименование	Кол. Кол.	Приме- чание
		<u>Документация</u>		
A3	H6-12.130 СБ	Оборочный чертеж		
		<u>Детали</u>		
A4	1 H6-12.131	Планка	1	
A4	2 H6-12.132	Хвостовик	1	
A4	3 H6-12.133	Втулка	1	
A4	4 H6-12.134	Втулка	1	

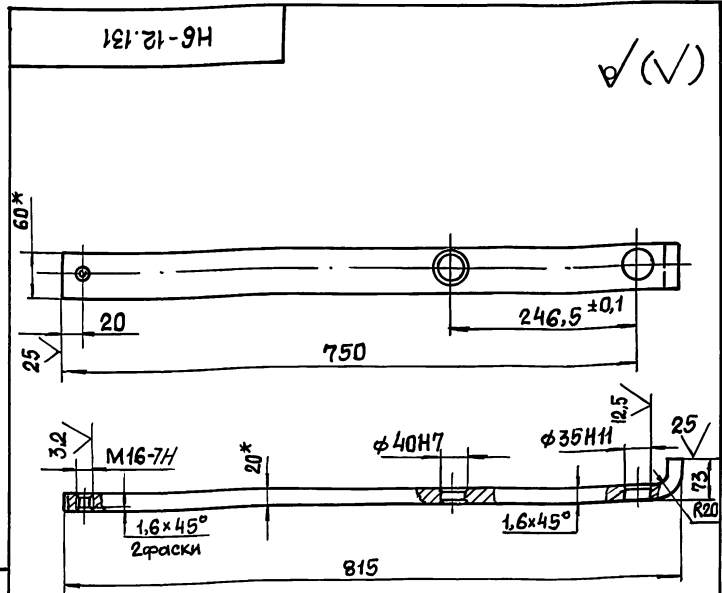
Изм.	Лист	№ докум.	Подп.	Дата
Разр.	Мирониченко			
Пров.	Брацлавский			
Т. контр.				
Н. контр.	Аношко			
Утв.				

**H6-12.130**

**Рычаг**

Лист	Лист	Листов
		1

Госстрой СССР  
Сюзьвадкаканалпроект  
Харьковский  
Водоканалпроект  
Формат А4



1. Развернутая длина - 840 мм.
2. Неуказанные пред. откл. размеров:  $H14; \pm \frac{t_2}{2}$ .
3. \* Размеры для справок.

**H6-12.131**

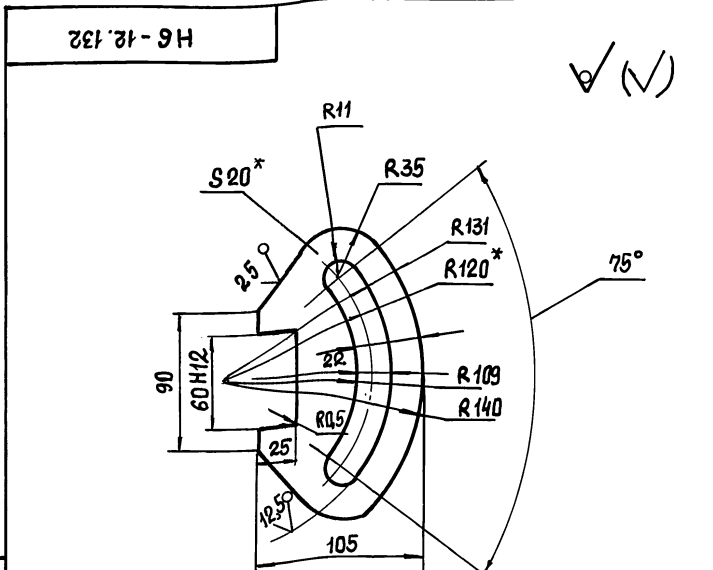
Изм.	Лист	№ докум.	Подп.	Дата
Разр.	Мирониченко			
Пров.	Брацлавский			
Т. контр.				
Н. контр.	Аношко			
Утв.				

**Планка**

Лист	Масса	Масштаб
	7,7	1:5

Полоса 20x60 ГОСТ 103-76  
Ст 3 ГОСТ 535-88

Госстрой СССР  
Сюзьвадкаканалпроект  
Харьковский  
Водоканалпроект  
Формат А4



1. Неуказанные пред. откл. размеров:  $\pm \frac{t_2}{2}$ .
2. \* Размеры для справок.

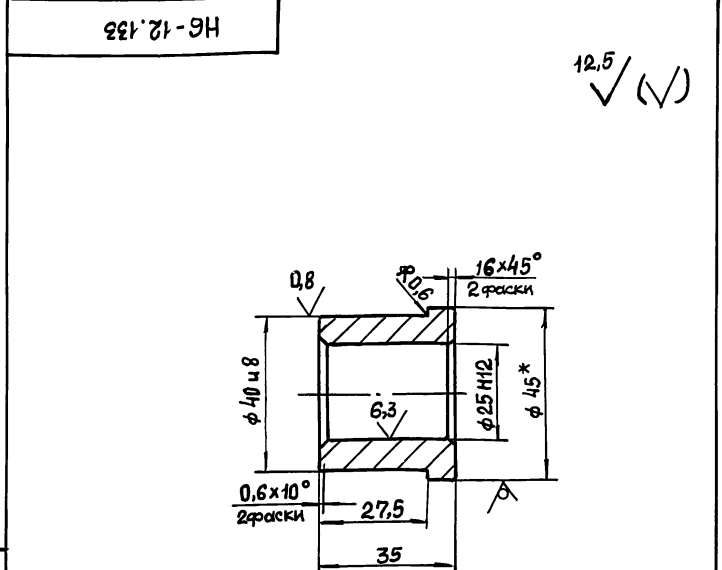
**H6-12.132**

**Хвостовик**

Лист	Масса	Масштаб
	2,2	1:2,5

Лист 20 ГОСТ 19903-74  
Ст 3 ГОСТ 14637-79

Госстрой СССР  
Сюзьвадкаканалпроект  
Харьковский  
Водоканалпроект  
Формат А4



1. Неуказанные пред. откл. размеров:  $H12; \pm \frac{t_2}{2}$ .
2. \* Размер для справок.

**H6-12.133**

**Втулка**

Лист	Масса	Масштаб
	0,2	1:1

Лист БРКМЦ 3-1 ГОСТ 1628-78

Госстрой СССР  
Сюзьвадкаканалпроект  
Харьковский  
Водоканалпроект  
Формат А4

Изм. № подл. Подп. и дата  
Взам. инв. № Инв. № докум. Подп. и дата

Формат	Зона	№3	Обозначение	Наименование	Кол.	Примечание
				<u>Документация</u>		
A2			H6-12.200 СБ	Сборочный чертеж		
				<u>Сборочные единицы</u>		
A4	1		H6-12.210	Крышка передняя	1	
A4	2		H6-12.220	Поршень	1	
				<u>Детали</u>		
A3	3		H6-12.201	Крышка задняя	1	
A2	4		H6-12.202	Шток	1	
A4	5		H6-12.203	Крышка	1	
A4	6		H6-12.204	Кольцо	1	
A4	7		H6-12.205	Гильза	1	
A4	8		H6-12.206	Шайба стопорная	1	
A4	9		H6-12.207	Шпилька	4	
				<u>Стандартные изделия</u>		
		10		Винт М5×12.58 ГОСТ 1491-80	4	
		11		Гайка М 12.5 Гост 5927-70	4	
		12		Гайка М 20.5 ГОСТ 5927-70	1	

H6-12.200

Изм. Лист	№ докум.	Подп.	Дата	Лит.	Лист	Листов
Разраб. Попова		Бр			1	2
Проб. Брицлавский		Бр				
Н. контр. Утв.	Аношко	Бр				

Пневмоцилиндр

Госстрой СССР  
Союзводоканалпроект  
Харьковский  
Водоканалпроект

Формат А4

Формат	Зона	№3	Обозначение	Наименование	Кол.	Примечание
		13		Шайбы 1265Г ГОСТ 6402-70	4	
		14		Кольцо 018-023-30- -2-0 ГОСТ 9833-73	1	
		15		Кольцо 120-126-36-2-0 ГОСТ 9833-73	2	
		16		Манжета 2-032-1 ГОСТ 6678-72	2	
		17		Манжета 1-125-1 ГОСТ 6678-72	2	
		18		Провка 7009-0233 ГОСТ 12202-66	2	

H6-12.200

Изм. Лист	№ докум.	Подп.	Дата	Лит.	Лист	Листов
						2

Формат А4

Изм. № подл. Подп. и дата  
Взам. инв. № Инв. № докум. Подп. и дата

Формат	Зона	№3	Обозначение	Наименование	Кол.	Примечание
				<u>Документация</u>		
A3			H6-12.210 СБ	Сборочный чертеж		
				<u>Детали</u>		
A3	1		H6-12.211	Крышка	1	
A4	2		H6-12.212	Втулка	1	

H6-12.210

Изм. Лист	№ докум.	Подп.	Дата	Лит.	Лист	Листов
Разраб. Попова		Бр			1	1
Проб. Брицлавский		Бр				
Н. контр. Утв.	Аношко	Бр				

Крышка передняя

Госстрой СССР  
Союзводоканалпроект  
Харьковский  
Водоканалпроект

Формат А4

Изм. № подл. Подп. и дата  
Взам. инв. № Инв. № докум. Подп. и дата

Формат	Зона	№3	Обозначение	Наименование	Кол.	Примечание
				<u>Документация</u>		
A3			H6-12.220 СБ	Сборочный чертеж		
				<u>Детали</u>		
A4	1		H6-12.221	Диск	1	
				<u>Материалы</u>		
				Полиэтилен 21008-075, сорт 1 ГОСТ 16338-85	кг 0,1	

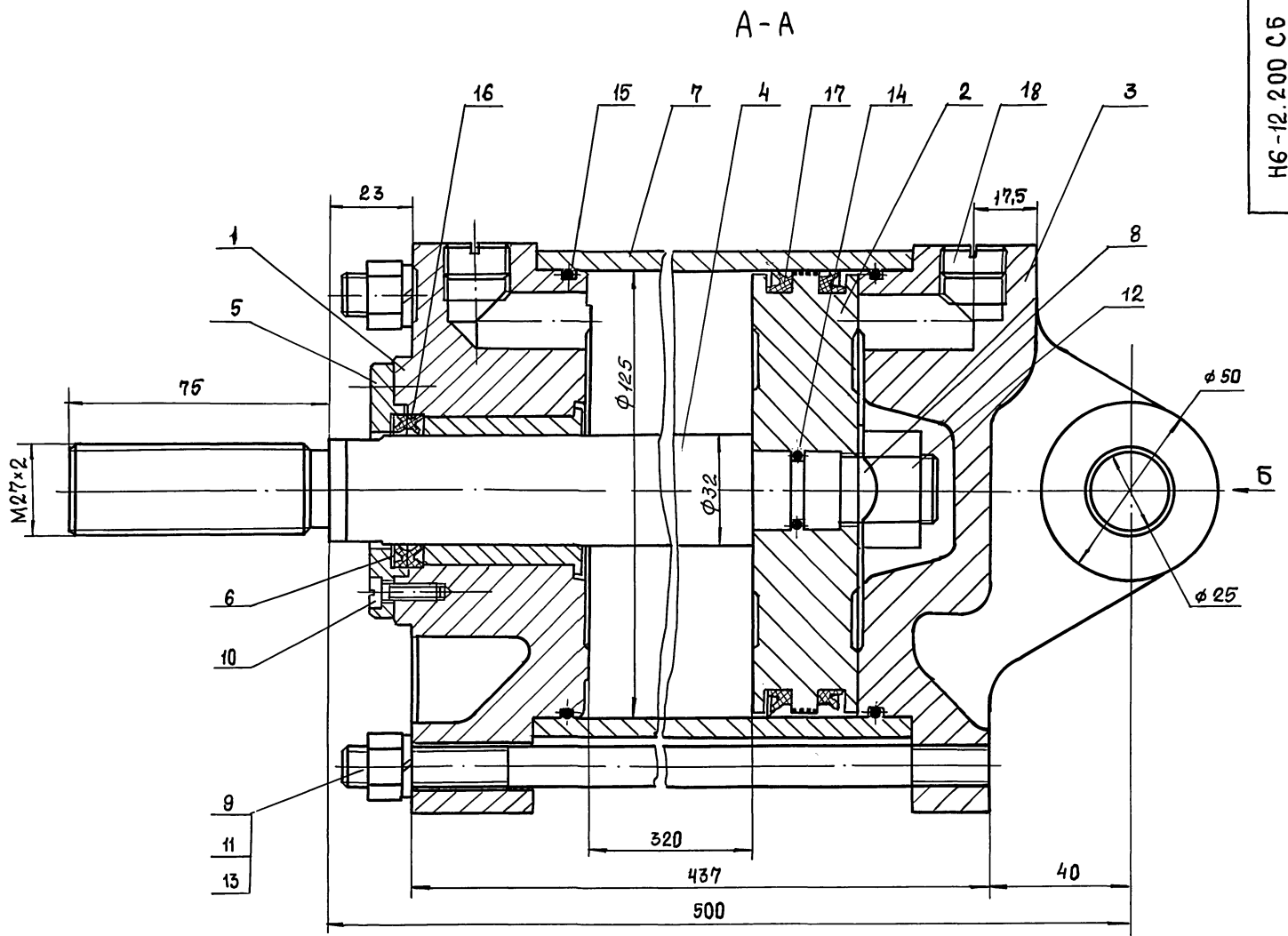
H6-12.220

Изм. Лист	№ докум.	Подп.	Дата	Лит.	Лист	Листов
Разраб. Попова		Бр			1	1
Проб. Брицлавский		Бр				
Н. контр. Утв.	Аношко	Бр				

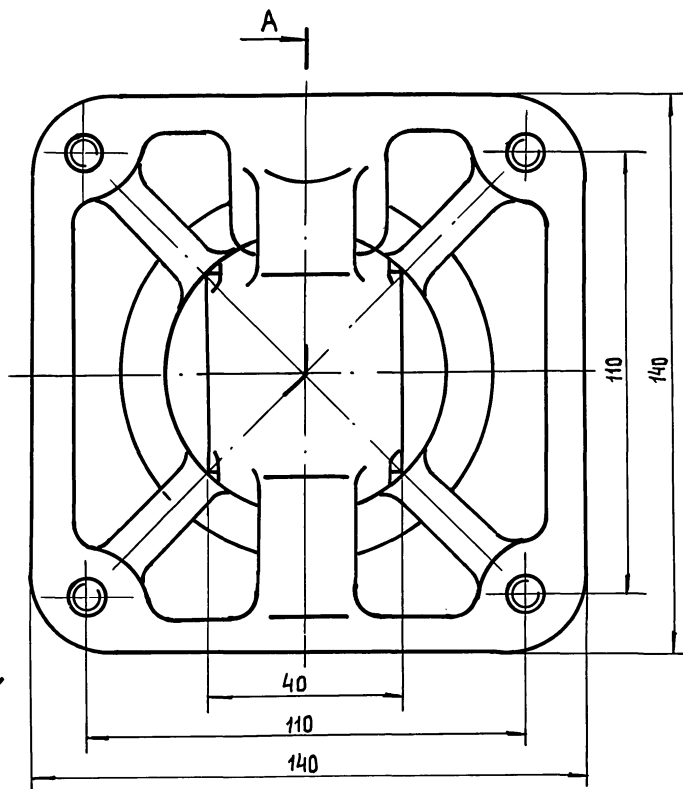
Поршень

Госстрой СССР  
Союзводоканалпроект  
Харьковский  
Водоканалпроект

Формат А4



Б



*Техническая характеристика*

- 1. Назначение - управление заслонкой аварийной
- 2. Давление сжатого воздуха, мПа - 0,6
- 3. Ход поршня, мм - 300
- 4. Габариты : высота, мм - 140  
длина, мм - 600  
ширина, мм - 140

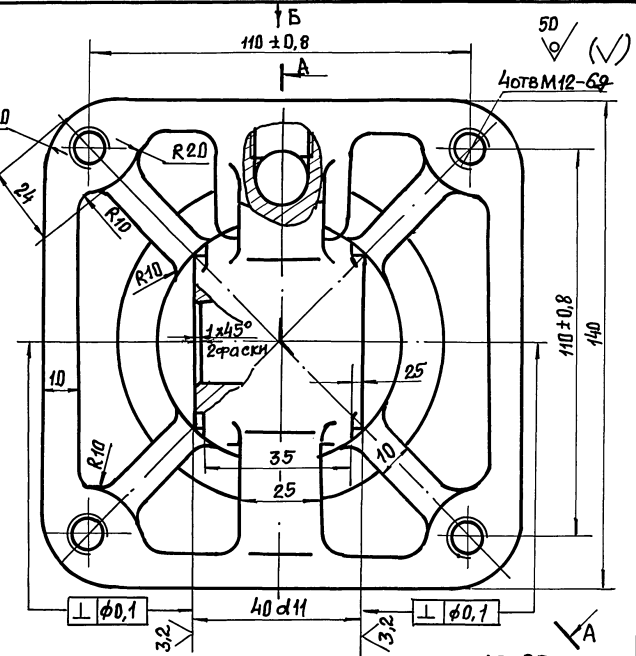
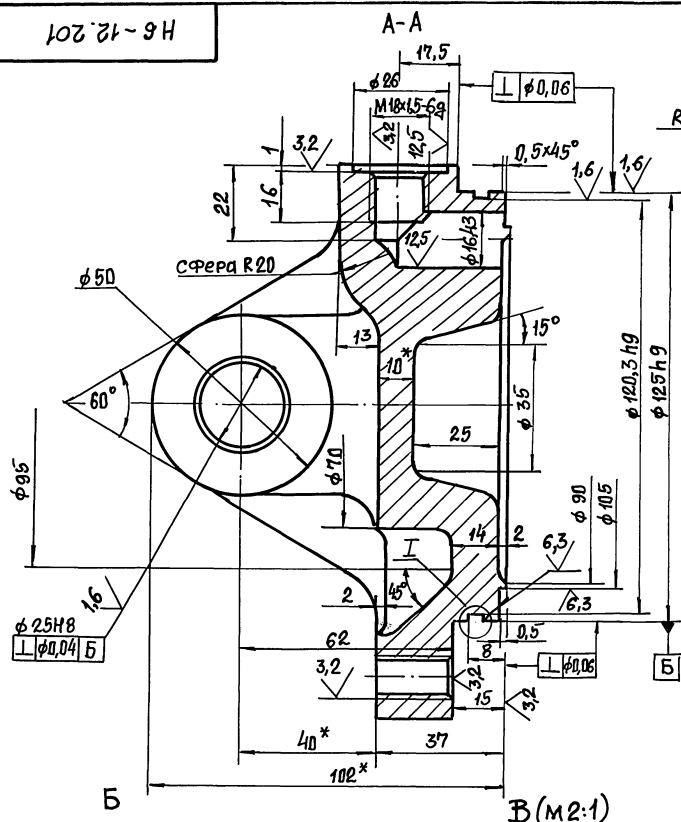
*Технические требования*

- 1. Пневмоцилиндр должен изготавливаться в соответствии с требованиями ГОСТ 15608-81.
- 2. При сборке стопорную шайбу поз. 8 подогнуть на грани гайки с двух сторон.
- 3. Размеры для справок.

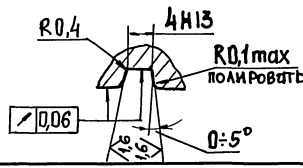
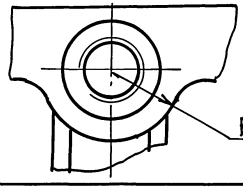
Имя, фамилия	Подп.	и дата
Взам.инв. №	Инв. №	Масштаб
Подп.	и дата	Подп.
и дата	Подп.	и дата

				Н6-12.200 СБ				
Изм.	Лист	№ докум.	Подп.	Дата	Пневмоцилиндр. Сборочный чертеж	Лит.	Масса	Масштаб
Разраб.	Попов	Пров.	Брацлавский	1978		32	1:1	
Т. контр.						Лист	Листов	
Н. контр.	Аношко					Госстрой СССР Совюздизканалпроект Харьковский Водоканалпроект		
Утв.						Формат А2		

Н6-12.201

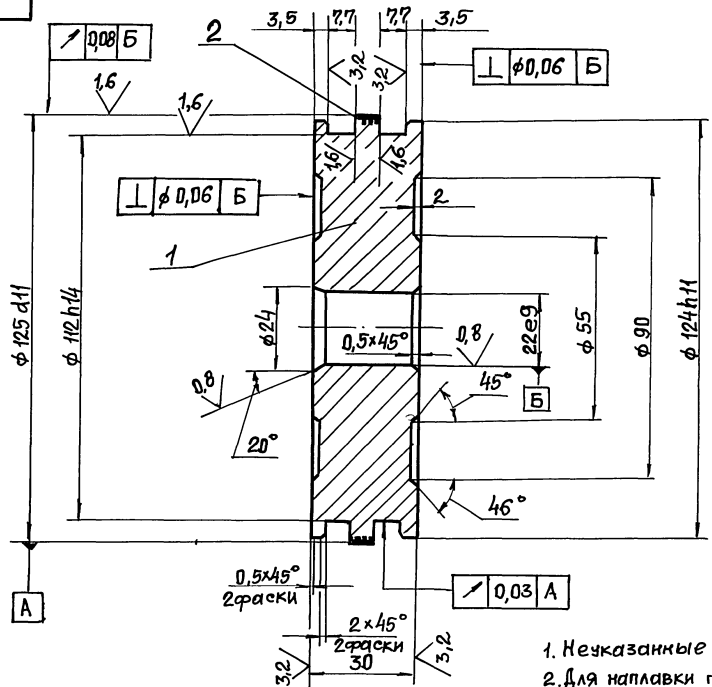


1. Точность отливки по 2 классу ГОСТ 26645-85.
2. Неуказанные литейные радиусы 3...8 мм.
3. Формовочные уклоны по ГОСТ 3212-80.
4. Неуказанные предельные отклонения размеров после механической обработки - H14, h14, ±t<sub>2</sub>/2.
5. \* Размеры для справок.



				Н6-12.201		
Изм.	Лист	№ докум.	Подп.	Дата	Крышка задняя	
Разраб.	Исполнитель	Провер.	Инженер	2007		
Т. контр.	Инженер	Н. контр.	А. Копко	2007		
					СЧ21 ГОСТ 1412-79	
				Лит.	Масса	Масштаб
					7	1:1
				Лист	Листов 7	
				госстанция ССР Синзводский филиал проекта Харьковский Водоканальный проект Формат А3		

Н6-12.220 СБ

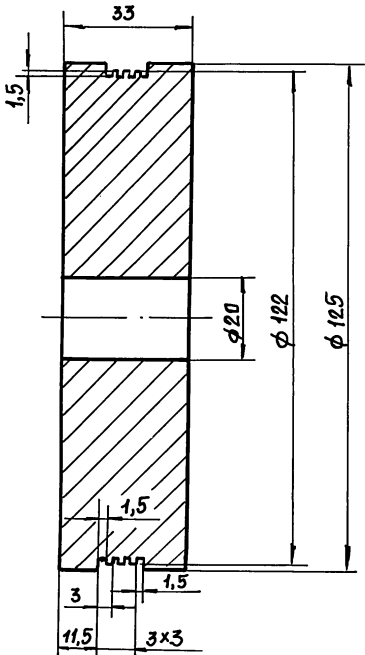


1. Неуказанные пред. откл. размеров H14; h14; ±t<sub>2</sub>.
2. Для наплавки поз.2 допускается прим. полиамида марки ПА-12-10 ОСТ 6-05-425-76 или полиамида 610 литейного по ГОСТ 10589-87

				Н6-12.220 СБ		
Изм.	Лист	№ докум.	Подп.	Дата	Поршень. Сборочный чертеж	
Разраб.	Исполнитель	Провер.	Инженер	2007		
Т. контр.	Инженер	Н. контр.	А. Копко	2007		
					СЧ21 ГОСТ 1412-79	
				Лит.	Масса	Масштаб
					27	1:1
				Лист	Листов 7	
				госстанция ССР Синзводский филиал проекта Харьковский Водоканальный проект Формат А3		

Н6-12.221

6,3 (✓)



1. Н14; н14; ± t<sub>2</sub>/2

Н6-12.221

Диск

Лит. Масса Масштаб

3,1 1:1

Лист Листов 1

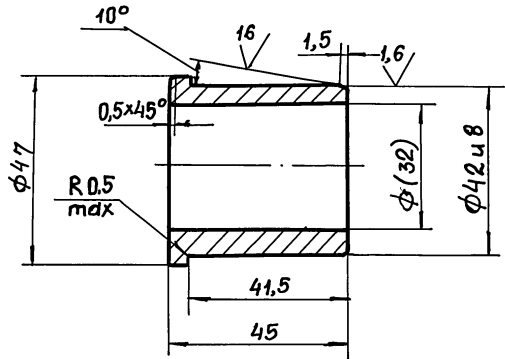
Госстрой СССР

Специальное конструкторское бюро Харьковского ВОДОКАНАЛПРОЕКТ

Формат А4

Н6-12.212

6,3 (✓)



1. Неуказанные пред. откл. размеров Н14; н14; ± t<sub>2</sub>/2
2. Размер в скобках - после сборки.

Н6-12.212

Втулка

Лит. Масса Масштаб

0,2 1:1

Лист Листов 1

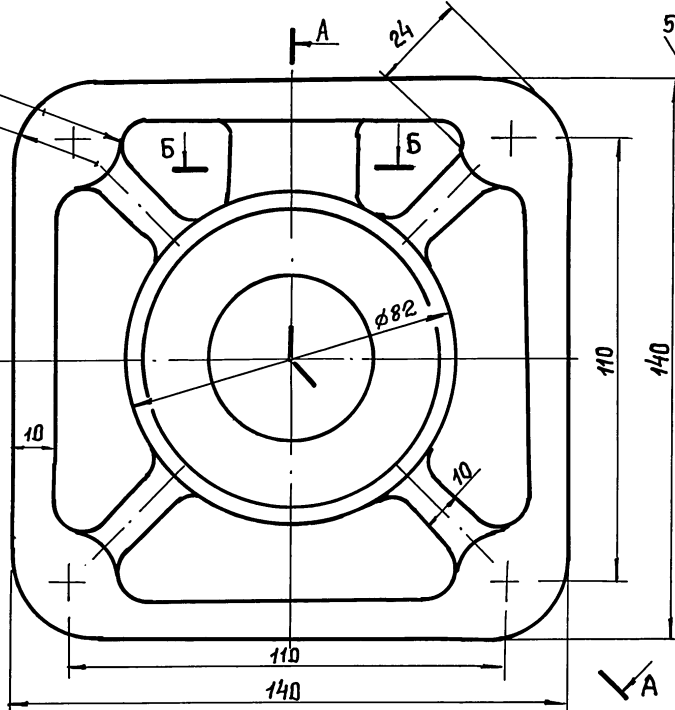
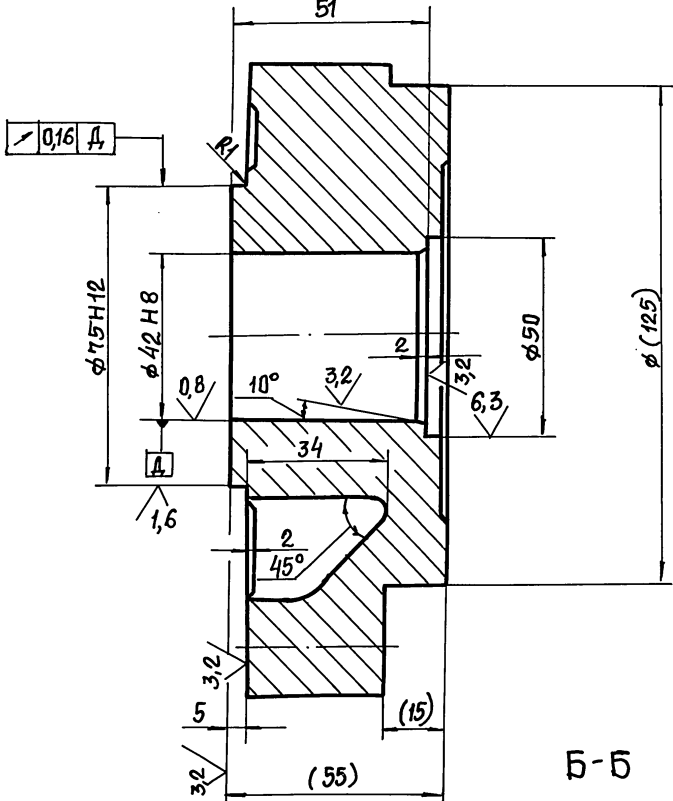
Госстрой СССР

Специальное конструкторское бюро Харьковского ВОДОКАНАЛПРОЕКТ

Формат А4

Н6-12.211

А-А



1. Точность отливки по 2 классу ГОСТ 26645-85.
2. Неуказанные литейные радиусы 3...8 мм.
3. Формовочные уклоны по ГОСТ 3212-80.
4. Неуказанные предельные отклонения размеров после механической обработки - Н14, н14, ± t<sub>2</sub>/2.
5. Размеры для справок

Н6-12.211

Крышка

Лит. Масса Масштаб

6,4 1:1

Лист Листов 1

Госстрой СССР

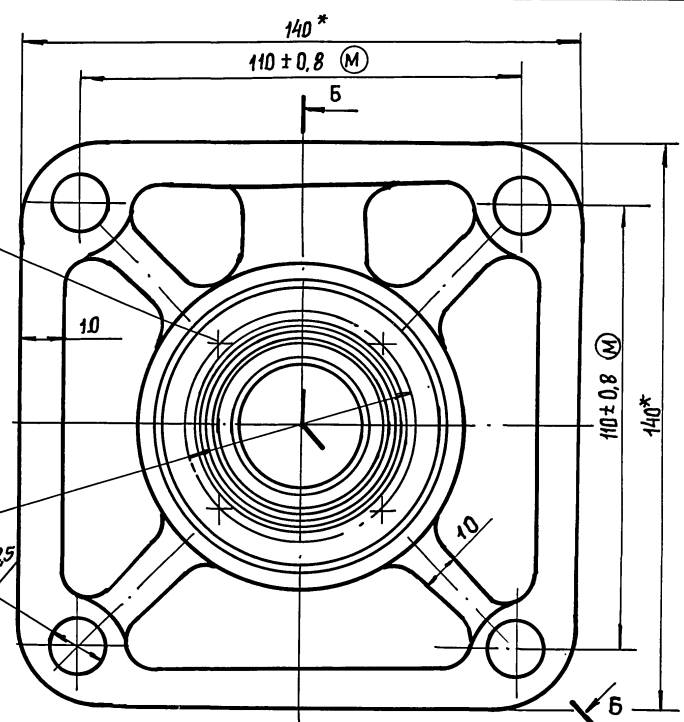
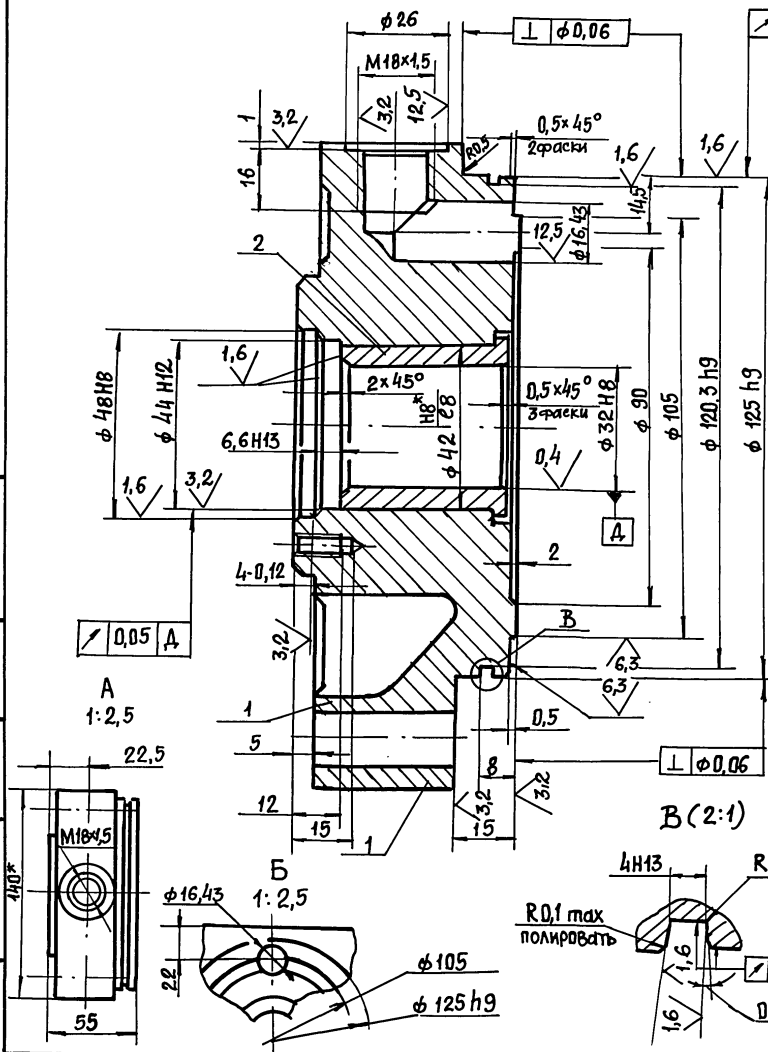
Специальное конструкторское бюро Харьковского ВОДОКАНАЛПРОЕКТ

Формат А3

Н6-12.210 СБ

Б-Б

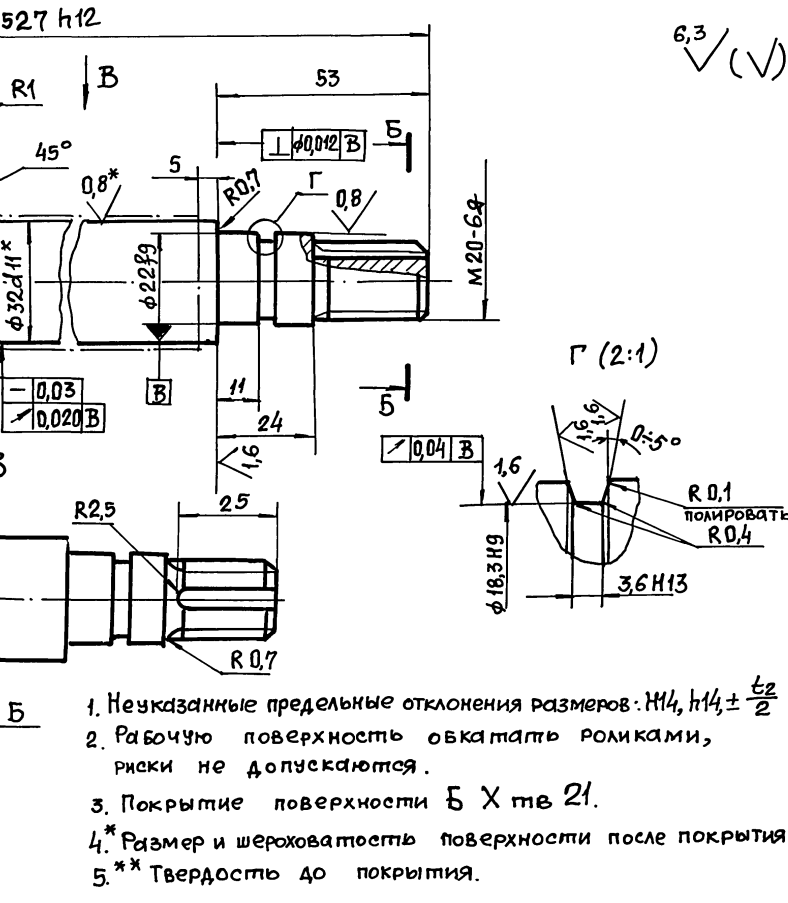
A



1. Точность отливки по 2 классу ГОСТ 26645-85.
2. Неуказанные литейные радиусы 3...8 мм.
3. Формовочные уклоны по ГОСТ 3212-80
4. Неуказанные пред. откл. размеров после механической обработки - H14, h14, ±t2/2.
5. \* Размеры для справок.

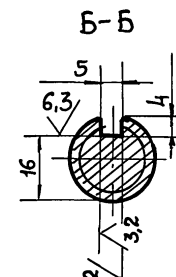
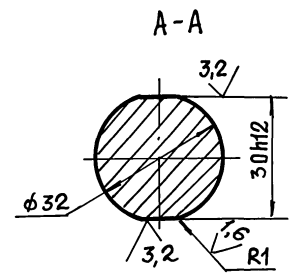
Изм. Лист			№ докум.			Подп.			Дата			Н6-12.210 СБ		
Разраб.			Мирошников			Подп.			С.В.			Крышка передняя.		
Пров.			Брацлавский			С.В.			С.В.			Лит. 63		
Т. контр.												Масштаб 1:1		
Н. контр.			Аношко			С.В.			С.В.			Лист 1		
Утв.												Листов 1		
												Госстрой СССР Совюзвотканмашпроект Харьковский Водоканалпроект		
Формат А3														

Н6-12.202



1. Неуказанные предельные отклонения размеров: H14, h14, ±t2/2.
2. Рабочую поверхность обкатать роликами, риски не допускаются.
3. Покрытие поверхности Б Х тв 21.
4. \* Размер и шероховатость поверхности после покрытия.
5. \*\* Твердость до покрытия.

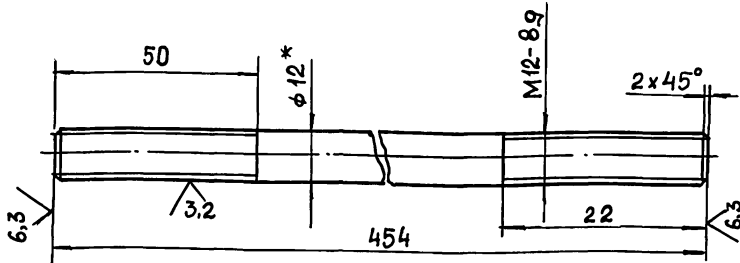
Изм. Лист			№ докум.			Подп.			Дата			Н6-12.202		
Разраб.			Мирошников			Подп.			С.В.			Шток		
Пров.			Брацлавский			С.В.			С.В.			Лит. 23		
Т. контр.												Масштаб 1:1		
Н. контр.			Аношко			С.В.			С.В.			Лист 1		
Утв.												Листов 1		
												Госстрой СССР Совюзвотканмашпроект Харьковский Водоканалпроект		
Формат А3														





Н6-12.207

6,3 ✓ (✓)



1. Резьбу предпочтительно выполнять методом накатки.
2. Покрытие КД9ХР.
3. Неуказанные пред. откл. размеров:  $\pm \frac{t_2}{2}$ .
4. \*Размер для справок.

Н6-12.207

Шпилька

Лист	Масса	Масштаб
1	0,4	1:1
Лист	Листов 1	

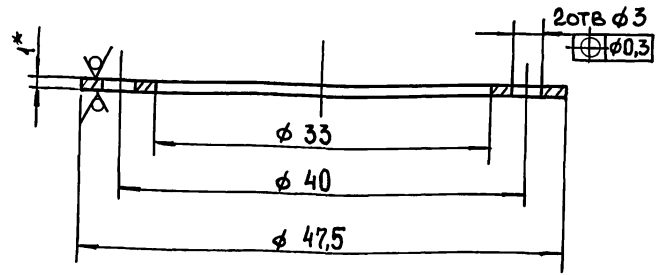
Круг 12-3а ГОСТ 7417-75  
40Х-Н-В ГОСТ 1051-73

Госстрой СССР  
Сюзовоодканалпроект  
Харьковский  
Водоканалпроект  
Формат А4

Изм.	Лист	№ докум.	Подп.	Дата
Разр.	Мирониченко	6/89		
Пров.	Брацлавский	Sp		
Т.контр.				
Н.контр.	Аношко			
УТВ.				

Н6-12.204

6,3 ✓ (✓)



1. Покрытие КД9ХР.
2. Н14; h14
3. \*Размер для справок.

Н6-12.204

Кольцо

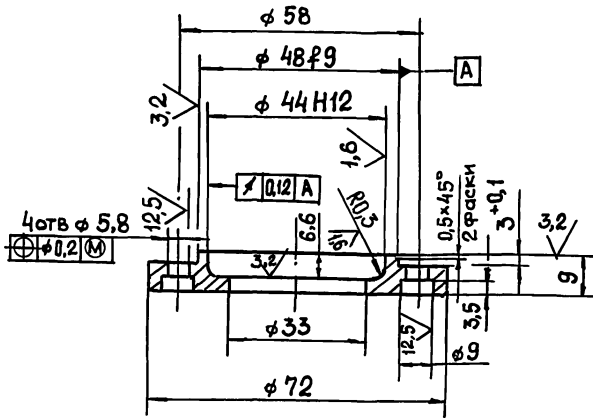
Лист	Масса	Масштаб
1	0,006	2,5:1
Лист	Листов 1	

Лист Б-ЛН-1 ГОСТ 19903-74  
3-IV-СГ-5 ГОСТ 165 23-89

Изм.	Лист	№ докум.	Подп.	Дата
Разр.	Мирониченко	6/89		
Пров.	Брацлавский	Sp		
Т.контр.				
Н.контр.	Аношко			
УТВ.				

Н6-12.203

6,3 ✓ (✓)



1. Неуказанные пред. откл. размеров; Н14; h14;  $\pm \frac{t_2}{2}$
2. Покрытие КД9ХР.

Н6-12.203

Крышка

Лист	Масса	Масштаб
1	0,2	1:1
Лист	Листов 1	

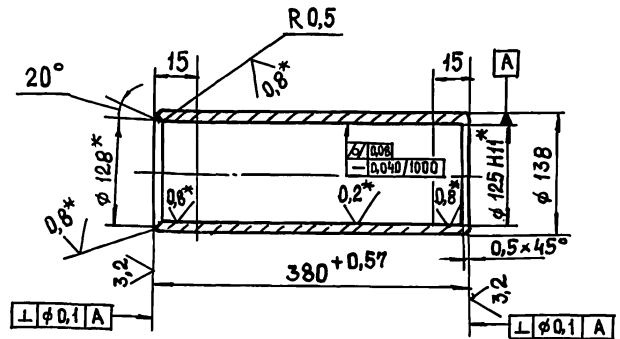
Сталь 35 ГОСТ 1050-88

Госстрой СССР  
Сюзовоодканалпроект  
Харьковский  
Водоканалпроект  
Формат А4

Изм.	Лист	№ докум.	Подп.	Дата
Разр.	Мирониченко	6/89		
Пров.	Брацлавский	Sp		
Т.контр.				
Н.контр.	Аношко			
УТВ.				

Н6-12.205

6,3 ✓ (✓)



1. Рабочую поверхность обкатать роликами, риски не допускаются.
2. Неуказанные пред. откл. размеров; h14;  $\pm \frac{t_2}{2}$ .
3. \*Размеры и шероховатость поверхности после покрытия.

Н6-12.205

Гильза

Лист	Масса	Масштаб
1	8	1:5
Лист	Листов 1	

Труба 140x14 ГОСТ 8731-87  
45 ГОСТ 8732-78

Изм.	Лист	№ докум.	Подп.	Дата
Разр.	Мирониченко	6/89		
Пров.	Брацлавский	Sp		
Т.контр.				
Н.контр.	Аношко			
УТВ.				

25077-07 49

Копировала Шелест

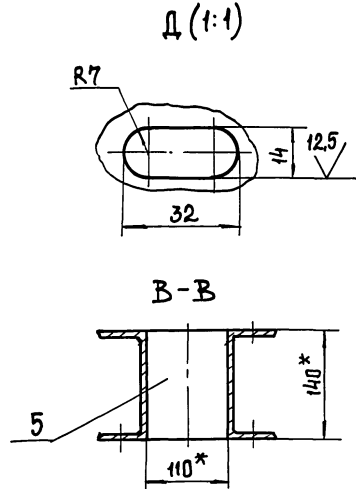
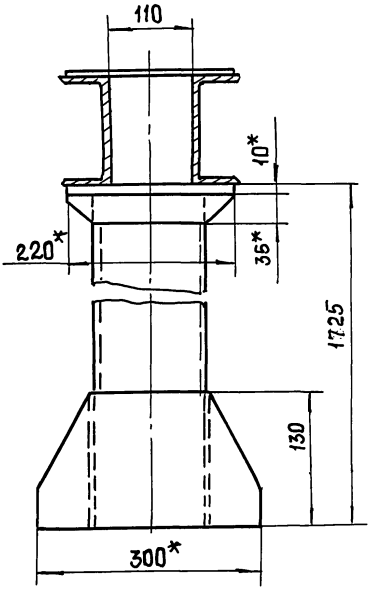
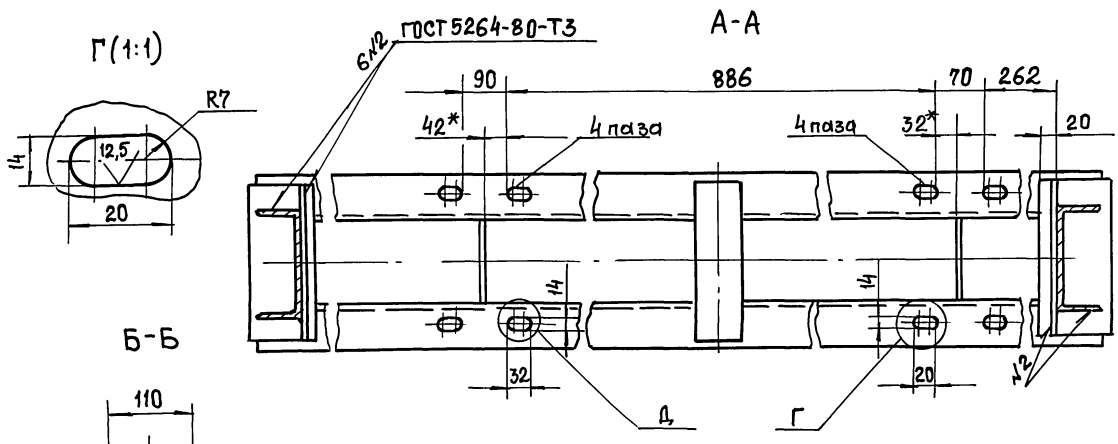
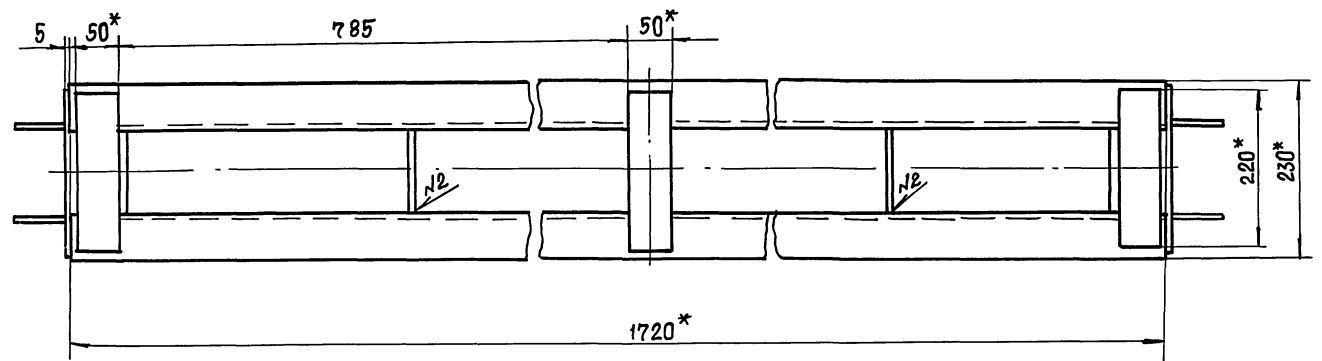
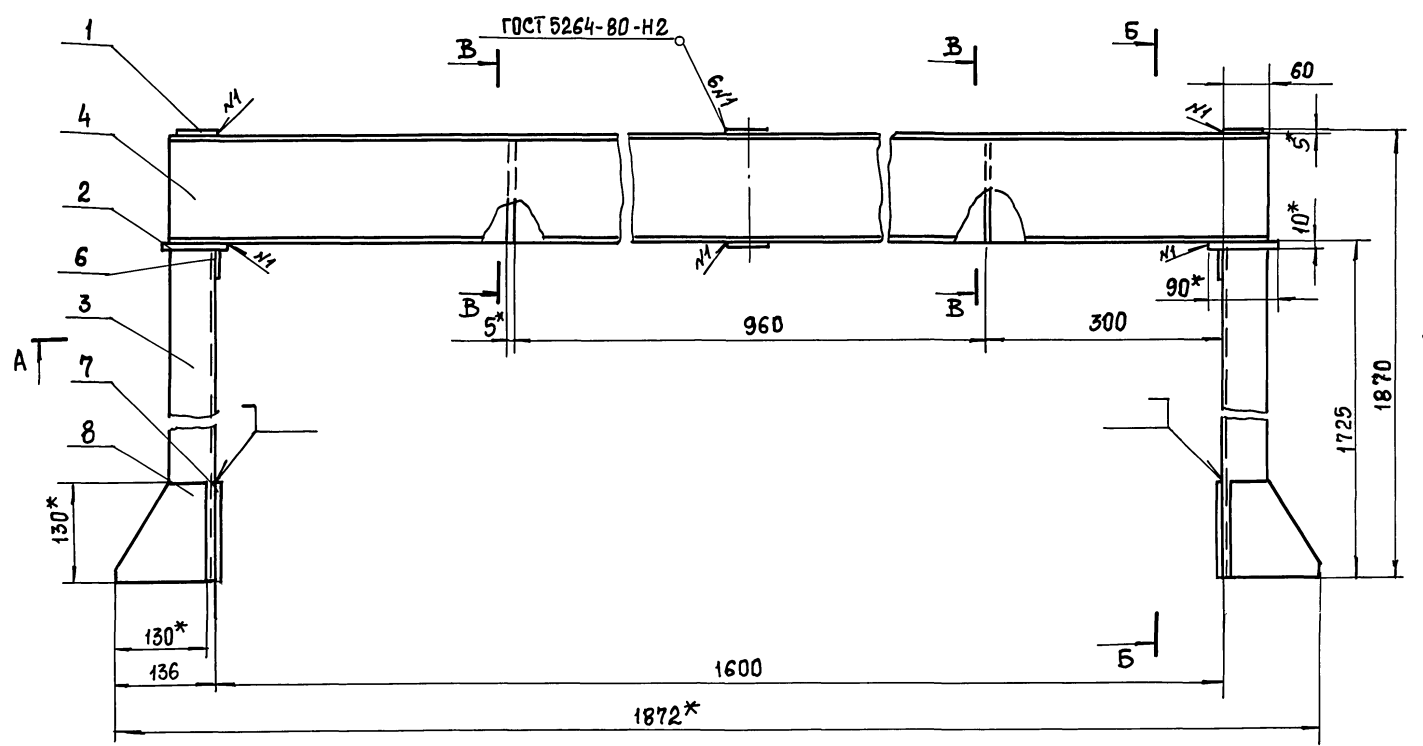
Формат А4

Формат Зона	Поз.	Обозначение	Наименование	Кол.	Приме- чание
			<u>Документация</u>		
A2		H6-12.300 СБ	Сборочный чертеж		
			<u>Детали</u>		
B4	1	H6-12.301	Накладка Лист 5 ГОСТ 19903-74 Ст 3 ГОСТ 14637-79 50 h 14 x 220 h 14	4	0,4 кг
B4	2	H6-12.302	Плита Лист 10 ГОСТ 19903-74 Ст 3 ГОСТ 14637-79 90 h 14 x 220 h 14	2	1,6 кг
			Швеллеры Швеллер 140x60x5 ГОСТ 8278-83 Ст 3 ГОСТ 11474-76		
B4	3	H6-12.303	L = 675 h 14	2	6,4 кг
B4	4	H6-12.304	L = 1720 h 14	2	16,3 кг
B4	5	H6-12.305	Ребро Лист 5 ГОСТ 19903-74 Ст 3 ГОСТ 14637-79		
			110 h 14 x 140 h 14	2	0,6 кг
A4	6	H6-12.306	Косынка	2	
A4	7	H6-12.307	Косынка	2	
A4	8	H6-12.308	Ребро	4	
H6-12.300					
Изм.	Лист	№ док-м.	Подп.	Дата	
Разр.	Лист	№ док-м.	Подп.	Дата	
Проб.	Лист	№ док-м.	Подп.	Дата	
И. контр.	Лист	№ док-м.	Подп.	Дата	
Утв.	Лист	№ док-м.	Подп.	Дата	
Опора			Лит.	Лист	Листов
					1
			Госстрой СССР Сюзовский филиал проекта Водоканальный проект		

Формат Зона	Поз.	Обозначение	Наименование	Кол.	Приме- чание
			<u>Документация</u>		
A3		H6-12.410 СБ	Сборочный чертеж		
			<u>Детали</u>		
A4	1	H6-12.411	Пластина	1	
A4	2	H6-12.412	Швеллер	1	
A4	3	H6-12.413	Ребро	1	
A4	4	H6-12.414	Ребро	1	
A4	5	H6-12.415	Косынка	1	
B4	6	H6-12.416	Стойка Швеллер 140x60x5 ГОСТ 8278-83 Ст 3 ГОСТ 11474-76 L = 435 h 14	1	4,1 кг
B4	7	H6-12.417	Уголок Уголок 32x32x4-Б ГОСТ 8509-88 Ст 3 ГОСТ 535-88 L = 590 h 14	1	1,0 кг
H6-12.410					
Изм.	Лист	№ док-м.	Подп.	Дата	
Разр.	Лист	№ док-м.	Подп.	Дата	
Проб.	Лист	№ док-м.	Подп.	Дата	
И. контр.	Лист	№ док-м.	Подп.	Дата	
Утв.	Лист	№ док-м.	Подп.	Дата	
Кронштейн			Лит.	Лист	Листов
					1
			Госстрой СССР Сюзовский филиал проекта Водоканальный проект		

Формат Зона	Поз.	Обозначение	Наименование	Кол.	Приме- чание
			<u>Документация</u>		
A2		H6-12.400 СБ	Сборочный чертеж		
			<u>Сборочные единицы</u>		
A4	1	H6-12.410	Кронштейн		
			<u>Детали</u>		
A4	2	H6-12.401	Пластина	2	
			<u>Стандартные изделия</u>		
			Винты ГОСТ 17473-72		
	3		M5 x 30.58	8	
	4		M8 x 20.58	4	
			Гайки ГОСТ 5915-70		
	5		M5.5	8	
	6		M8.5	4	
			Шайбы ГОСТ 11371-78		
	7		5.01	8	
	8		8.01	4	
			Шайбы ГОСТ 6402-70		
	9		5 65Г	8	
	10		8 65Г	4	
	11		Выключатель ВП21-21А221-55У3ЗТУ16-642.031-85	2	
H6-12.400					
Изм.	Лист	№ док-м.	Подп.	Дата	
Разр.	Лист	№ док-м.	Подп.	Дата	
Проб.	Лист	№ док-м.	Подп.	Дата	
И. контр.	Лист	№ док-м.	Подп.	Дата	
Утв.	Лист	№ док-м.	Подп.	Дата	
Установка конечных выключателей			Лит.	Лист	Листов
					1
			Госстрой СССР Сюзовский филиал проекта Водоканальный проект		

Формат Зона	Поз.	Обозначение	Наименование	Кол.	Приме- чание
			<u>Документация</u>		
A3		H6-12.600 СБ	Сборочный чертеж		
			<u>Детали</u>		
A4	1	H6-12.601	Тяга	1	
A4	2	H6-12.602	Скоба	1	
H6-12.600					
Изм.	Лист	№ док-м.	Подп.	Дата	
Разр.	Лист	№ док-м.	Подп.	Дата	
Проб.	Лист	№ док-м.	Подп.	Дата	
И. контр.	Лист	№ док-м.	Подп.	Дата	
Утв.	Лист	№ док-м.	Подп.	Дата	
Вилка			Лит.	Лист	Листов
					1
			Госстрой СССР Сюзовский филиал проекта Водоканальный проект		



1.  $\pm \frac{t_2}{2}$ .
2. Шероховатость обрабатываемых поверхностей деталей БЧ  $\sqrt{25}$ , остальное  $\checkmark$ .
3. \* Размеры для справок.

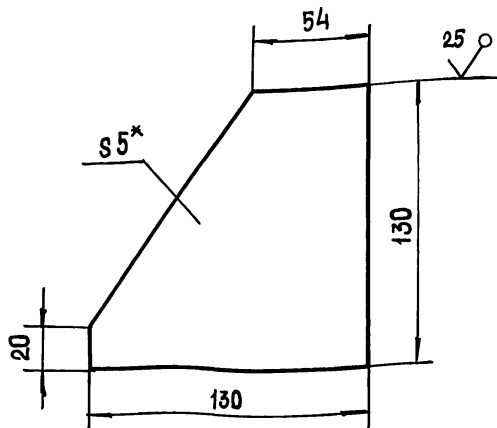
Имя, Фамилия	Подп. и дата
В.Я.М. И.В.М. И.В.М. И.В.М.	И.В.М. И.В.М. И.В.М. И.В.М.

ИЗМ. Лист				№ докум.			Подп.		Дата	
Разраб.				Попов			И.В.		И.В.	
Пров.				И.В.			И.В.		И.В.	
Т. контр.				И.В.			И.В.		И.В.	
И. контр.				Аношко			И.В.		И.В.	
Чтв.				И.В.			И.В.		И.В.	

Н6-12.300 СБ		
Опора.		
Сборочный чертеж		
Лист	Масштаб	Масштаб
60	1:5	
Листов 1		
Госстрой СССР		
Сюзьваккаданпроект		
Харьковский		
Водоканалпроект		
Формат А2		

802.21-9H



- 1.  $\pm \frac{t_2}{2}$ .
- 2.\* Размер для справок.

Н6-12.308

Резьбо

Лист	Масса	Масштаб
	0,7	1:2

Лист 1 Листов 1

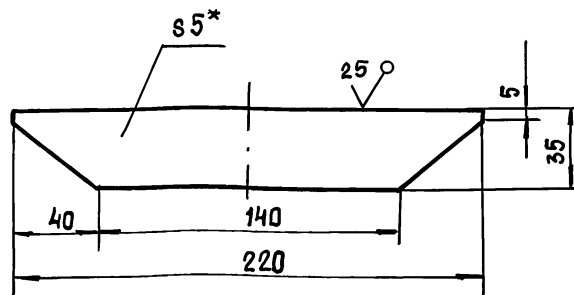
Лист 5 ГОСТ 19903-74  
Ст 3 ГОСТ 14637-79

Госстрой СССР  
Союзводоканалпроект  
Харьковский  
Водоканалпроект

Формат А4

Изм.	Лист	№ докум.	Подп.	Дата
Разраб.	Попова			
Пров.	Брицлавский			
Т. контр.				
Н. контр.	Анопко			
Утв.				

902.21-9H



- 1.  $\pm \frac{t_2}{2}$ .
- 2.\* Размер для справок.

Н6-12.306

Косынка

Лист	Масса	Масштаб
	0,3	1:2

Лист 1 Листов 1

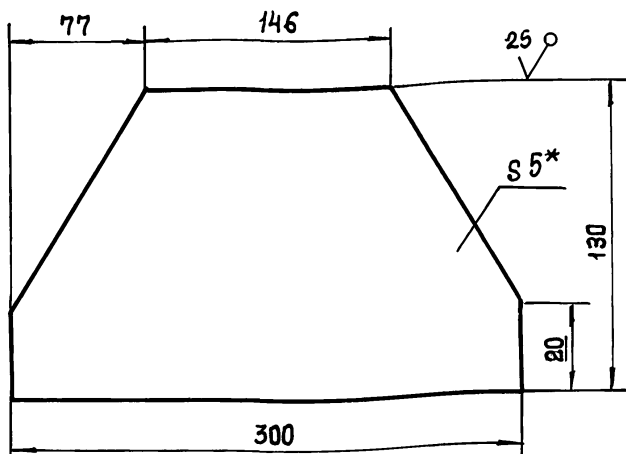
Лист 5 ГОСТ 19903-74  
Ст 3 ГОСТ 14637-79

Госстрой СССР  
Союзводоканалпроект  
Харьковский  
Водоканалпроект

Формат А4

Изм.	Лист	№ докум.	Подп.	Дата
Разраб.	Попова			
Пров.	Брицлавский			
Т. контр.				
Н. контр.	Анопко			
Утв.				

802.21-9H



- 1.  $\pm \frac{t_2}{2}$ .
- 2.\* Размер для справок.

Н6-12.307

Косынка

Лист	Масса	Масштаб
	2,1	1:2,5

Лист 1 Листов 1

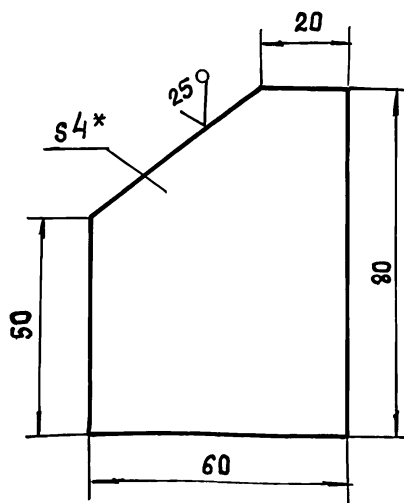
Лист 5 ГОСТ 19903-74  
Ст 3 ГОСТ 14637-79

Госстрой СССР  
Союзводоканалпроект  
Харьковский  
Водоканалпроект

Формат А4

Изм.	Лист	№ докум.	Подп.	Дата
Разраб.	Попова			
Пров.	Брицлавский			
Т. контр.				
Н. контр.	Анопко			
Утв.				

802.21-9H



- 1.  $\pm \frac{t_2}{2}$ .
- 2.\* Размер для справок.

Н6-12.414

Резьбо

Лист	Масса	Масштаб
	0,2	1:5

Лист 1 Листов 1

Лист 4 ГОСТ 19903-74  
Ст 3 ГОСТ 14637-79

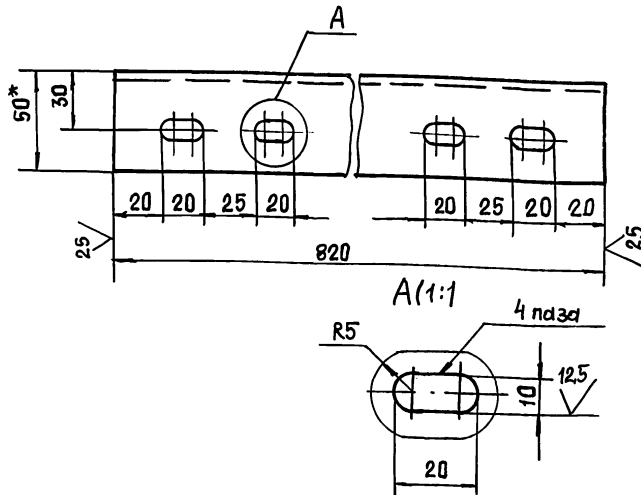
Госстрой СССР  
Союзводоканалпроект  
Харьковский  
Водоканалпроект

Формат А4

Изм.	Лист	№ докум.	Подп.	Дата
Разраб.	Попова			
Пров.	Брицлавский			
Т. контр.				
Н. контр.	Анопко			
Утв.				

Н6-12.412

(✓)(✓)



1. Н14, ±  $\frac{t_2}{2}$ .
2. \* Размер для справок.

Н6-12.412

Изм. №	Лист	№ докум.	Подп.	Дата	Лист	Масса	Масштаб
Разр.	Лист	№ докум.	Подп.	Дата	Лист	Масса	Масштаб
Пров.	Лист	№ докум.	Подп.	Дата	Лист	Масса	Масштаб
Т. контр.	Лист	№ докум.	Подп.	Дата	Лист	Масса	Масштаб
И. контр.	Лист	№ докум.	Подп.	Дата	Лист	Масса	Масштаб
Утв.	Лист	№ докум.	Подп.	Дата	Лист	Масса	Масштаб

Швеллер

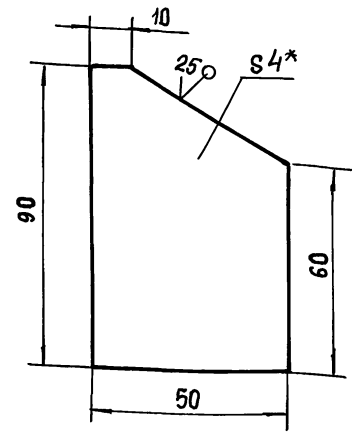
Лист 3 Гост 19903-74  
Ст 3 Гост 11474-76

Швеллер 60x50x4 Гост 8278-83  
Ст 3 Гост 11474-76

Госстрой СССР  
Сюзоввладканалинпроект  
Харьковский  
Водоканалпроект  
Формат А4

Н6-12.413

(✓)(✓)



1. ±  $\frac{t_2}{2}$ .
2. \* Размер для справок.

Н6-12.413

Изм. №	Лист	№ докум.	Подп.	Дата	Лист	Масса	Масштаб
Разр.	Лист	№ докум.	Подп.	Дата	Лист	Масса	Масштаб
Пров.	Лист	№ докум.	Подп.	Дата	Лист	Масса	Масштаб
Т. контр.	Лист	№ докум.	Подп.	Дата	Лист	Масса	Масштаб
И. контр.	Лист	№ докум.	Подп.	Дата	Лист	Масса	Масштаб
Утв.	Лист	№ докум.	Подп.	Дата	Лист	Масса	Масштаб

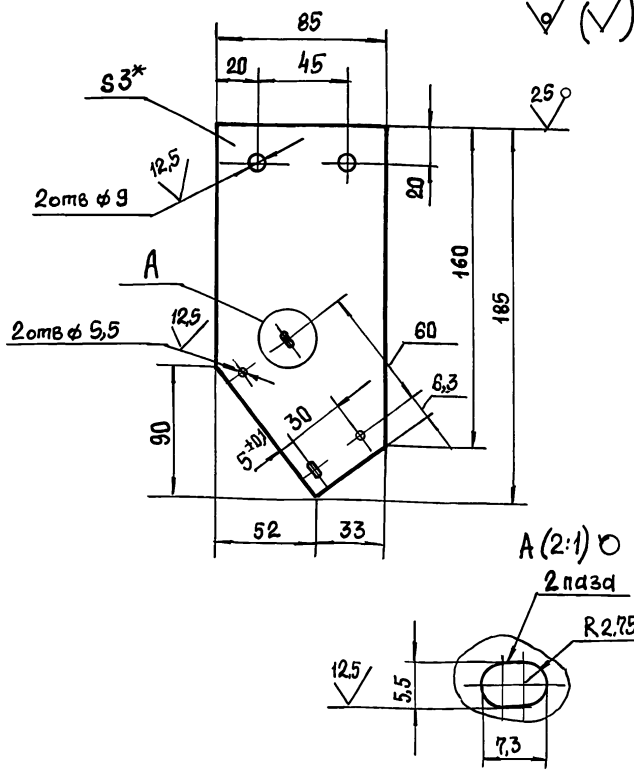
Резьба

Лист 4 Гост 19903-74  
Ст 3 Гост 14637-79

Госстрой СССР  
Сюзоввладканалинпроект  
Харьковский  
Водоканалпроект  
Формат А4

Н6-12.401

(✓)(✓)



1. Неуказанные предельные отклонения размеров: Н14, ±  $\frac{t_2}{2}$ .
2. \* Размер для справок.

Н6-12.401

Изм. №	Лист	№ докум.	Подп.	Дата	Лист	Масса	Масштаб
Разр.	Лист	№ докум.	Подп.	Дата	Лист	Масса	Масштаб
Пров.	Лист	№ докум.	Подп.	Дата	Лист	Масса	Масштаб
Т. контр.	Лист	№ докум.	Подп.	Дата	Лист	Масса	Масштаб
И. контр.	Лист	№ докум.	Подп.	Дата	Лист	Масса	Масштаб
Утв.	Лист	№ докум.	Подп.	Дата	Лист	Масса	Масштаб

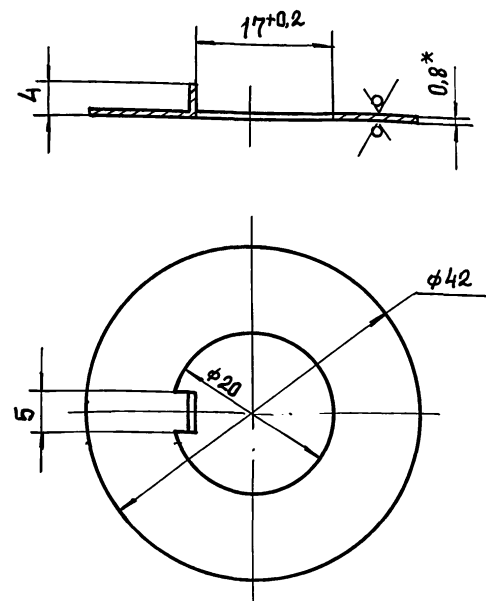
Пластина

Лист 3 Гост 19903-74  
Ст 3 Гост 16523-89

Госстрой СССР  
Сюзоввладканалинпроект  
Харьковский  
Водоканалпроект  
Формат А4

Н6-12.206

6,3 (✓)(✓)



1. Неуказанные предельные отклонения размеров: Н14, н14, ±  $\frac{t_2}{2}$ .
2. Покрытие Кг 9хр.
3. \* Размер для справок.

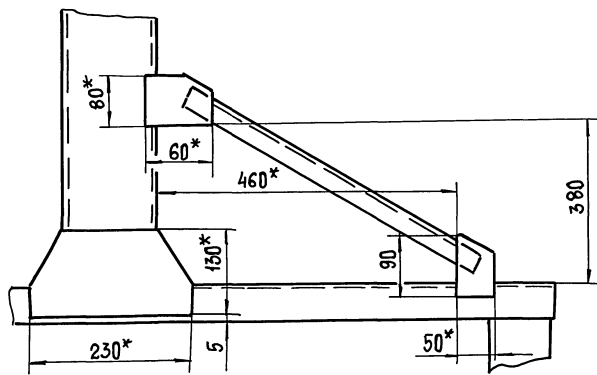
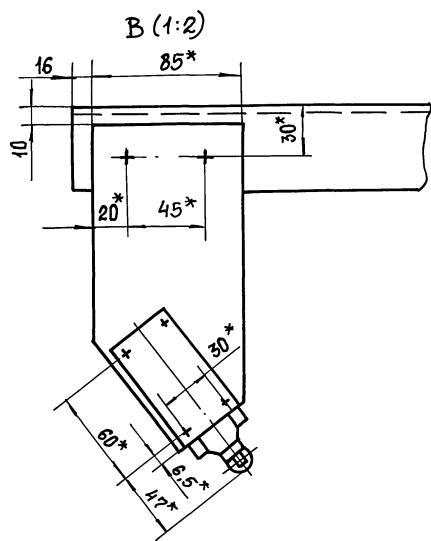
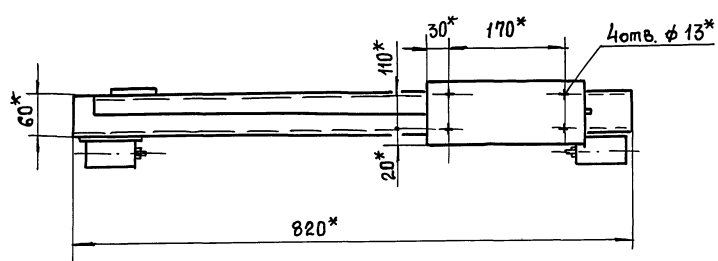
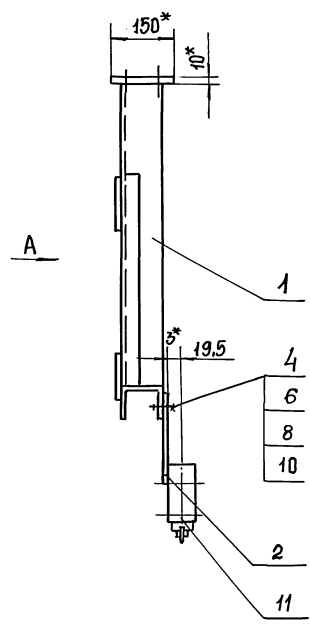
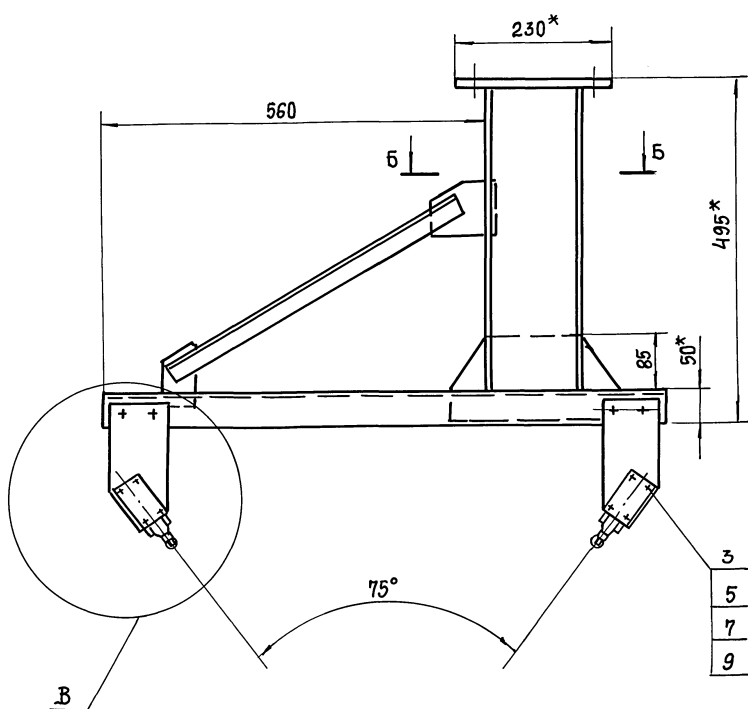
Н6-12.206

Изм. №	Лист	№ докум.	Подп.	Дата	Лист	Масса	Масштаб
Разр.	Лист	№ докум.	Подп.	Дата	Лист	Масса	Масштаб
Пров.	Лист	№ докум.	Подп.	Дата	Лист	Масса	Масштаб
Т. контр.	Лист	№ докум.	Подп.	Дата	Лист	Масса	Масштаб
И. контр.	Лист	№ докум.	Подп.	Дата	Лист	Масса	Масштаб
Утв.	Лист	№ докум.	Подп.	Дата	Лист	Масса	Масштаб

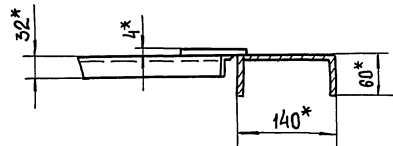
Шайба стопорная

Лист 0,8 Гост 19903-74  
Ст 3 Гост 16523-89

Госстрой СССР  
Сюзоввладканалинпроект  
Харьковский  
Водоканалпроект  
Формат А4



Б-Б

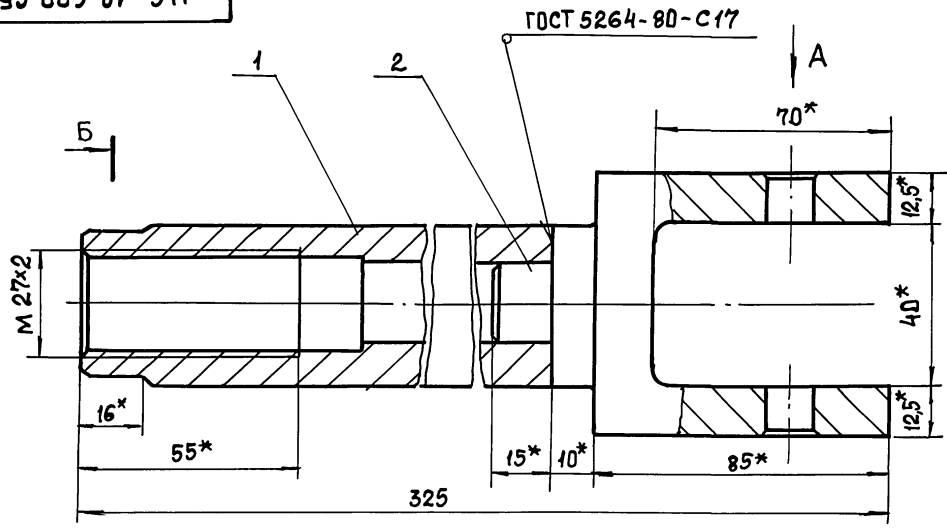


- 1. ±  $\frac{t_2}{2}$ .
- 2\* Размеры для справок.

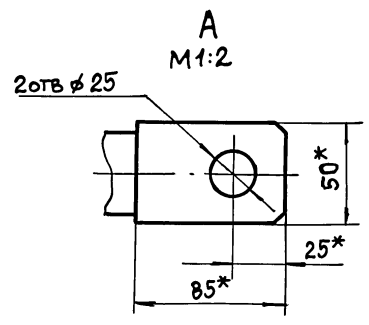
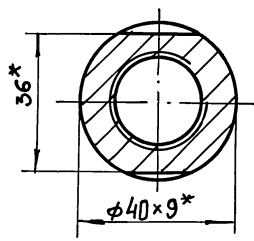
				Н6-12.400 СБ			Лист	Масса	Масштаб	
Изм.	Лист	№ докум.	Подп.	Дата	Установка конечных выключателей.				15	1:5
Разраб.	Попова				Сборочный чертёж			Лист	Листов /	
Проб.	Видяевский							Госстрой СССР		
Т. контр.								Связькажмашинпроект		
Н. контр.	Аношко							Харьковский		
Утв.								Водоканалпроект		
				25017-07	54	Копировал: Шелест			Формат А2	



Н6-12.600 СБ



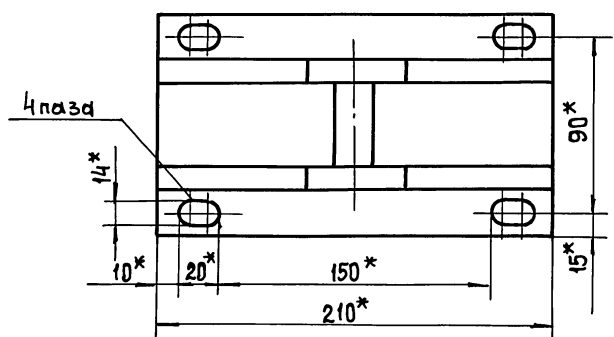
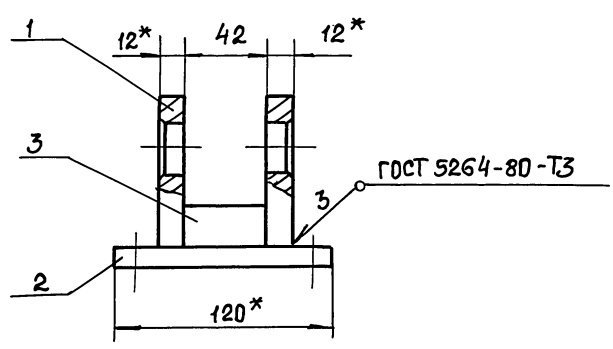
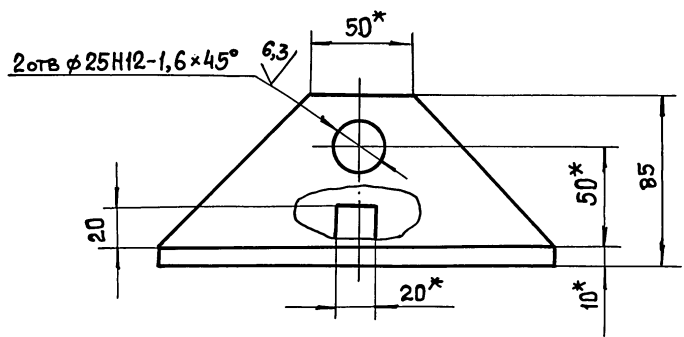
Б-Б



- 1.  $\pm \frac{t_2}{2}$ .
- 2.\* Размеры для справок.

				Н6-12.600 СБ			
Изм.	Лист	№ докум.	Подп.	Дата	<b>Вилка.</b> Сварочный чертеж	Лит.	Масштаб
Разраб.	Попова	Брацлавский	Брацлавский			Лист	Листов 1
Пров.	Брацлавский	Брацлавский	Брацлавский			Госстрой ССР Союзвладельский проект Харьковский Водоканалпроект	
Т. контр.						Формат А3	
Н. контр.	Аношко						
УТВ.							

Н6-12.500 СБ

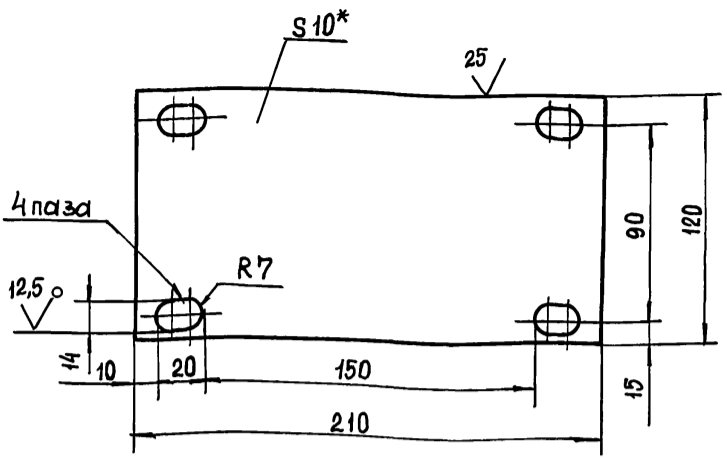
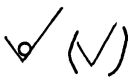


- 1. Неуказанные предельные отклонения размеров:  $\pm \frac{t_2}{2}$ .
- 2. Шероховатость обрабатываемых поверхностей детали Б4  $\checkmark$ , остальных  $\checkmark$ .
- 3.\* Размер для справок.

				Н6-12.500 СБ			
Изм.	Лист	№ докум.	Подп.	Дата	<b>Кронштейн.</b> Сварочный чертеж	Лит.	Масштаб
Разраб.	Попова	Брацлавский	Брацлавский			Лист	Листов 1
Пров.	Брацлавский	Брацлавский	Брацлавский			Госстрой ССР Союзвладельский проект Харьковский Водоканалпроект	
Т. контр.						Формат А3	
Н. контр.	Аношко						
УТВ.							



Н6-12.502



- 1.  $H_{14}, \pm \frac{t_2}{2}$ .
- 2. \* Размер для справок

Н6-12.502

Плита

Лит. Масса Масштаб

Лист 1,8 1:2

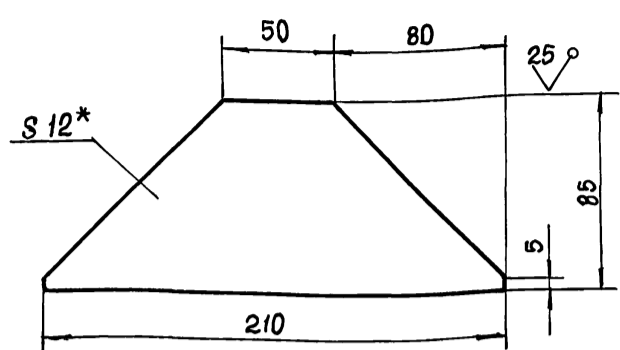
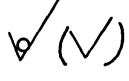
Лист Листов 1

Лист 10 ГОСТ 19903-74  
Ст 3 ГОСТ 14637-79

Госстрой СССР  
Союзводоканалпроект  
Харьковский  
Водоканалпроект  
Формат А4

Изм.	Лист	№ докум.	Подп.	Дата
Разраб.	Попова	Юр		
Пров.	Брацлавский	Эр		
Т. контр.				
И. контр.	Аношко	Иль		
Утв.				

Н6-12.501



- 1.  $\pm \frac{t_2}{2}$ .
- 2. \* Размер для справок.

Н6-12.501

Косынка

Лит. Масса Масштаб

Лист 1,6 1:2

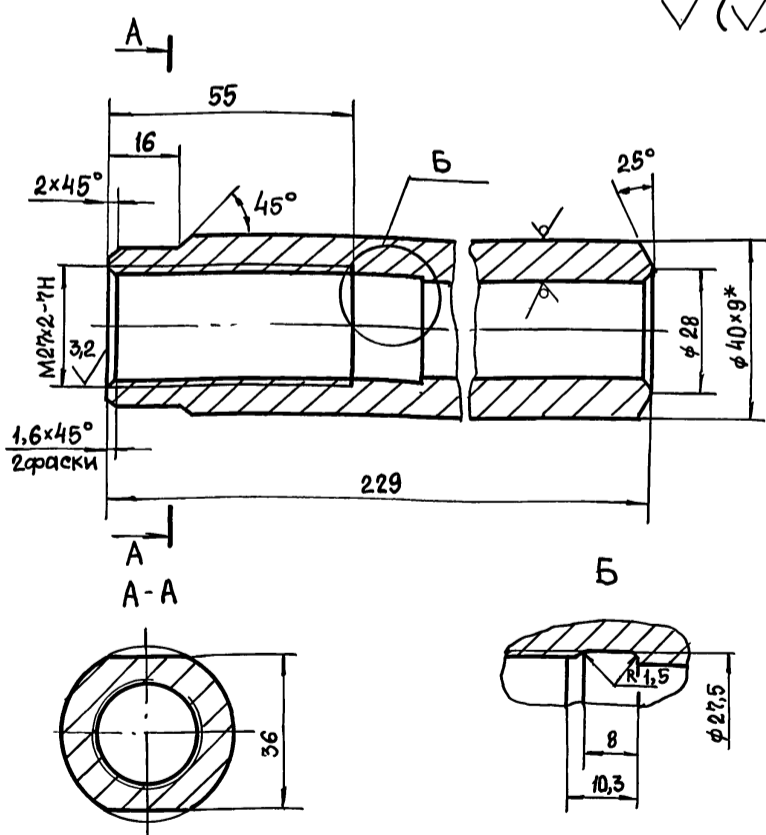
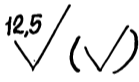
Лист Листов 1

Лист 12 ГОСТ 19903-74  
Ст 3 ГОСТ 14637-79

Госстрой СССР  
Союзводоканалпроект  
Харьковский  
Водоканалпроект  
Формат А4

Изм.	Лист	№ докум.	Подп.	Дата
Разраб.	Попова	Юр		
Пров.	Брацлавский	Эр		
Т. контр.				
И. контр.	Аношко	Иль		
Утв.				

Н6-12.601



- 1. Неуказанные пред. откл. размеров:  $H_{14}, h_{14}, \pm \frac{t_2}{2}$ .
- 2. \* Размер для справок.

Н6-12.601

Тяга

Лит. Масса Масштаб

Лист 1,4 1:1

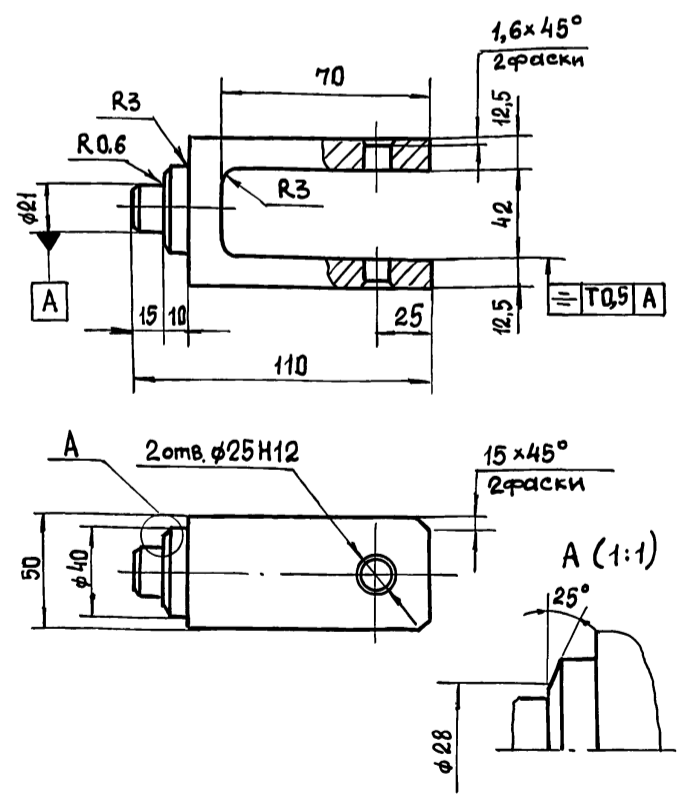
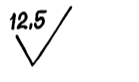
Лист Листов 1

Труба 40x9 ГОСТ 8734-75  
Ст 3 ГОСТ 8733-87

Госстрой СССР  
Союзводоканалпроект  
Харьковский  
Водоканалпроект  
Формат А4

Изм.	Лист	№ докум.	Подп.	Дата
Разраб.	Попова	Юр		
Пров.	Брацлавский	Эр		
Т. контр.				
И. контр.	Аношко	Иль		
Утв.				

Н6-12.602



- Неуказанные предельные отклонения размеров:  $h_{14}, \pm \frac{t_2}{2}$ .

Н6-12.602

Скоба

Лит. Масса Масштаб

Лист 1,7 1:2

Лист Листов 1

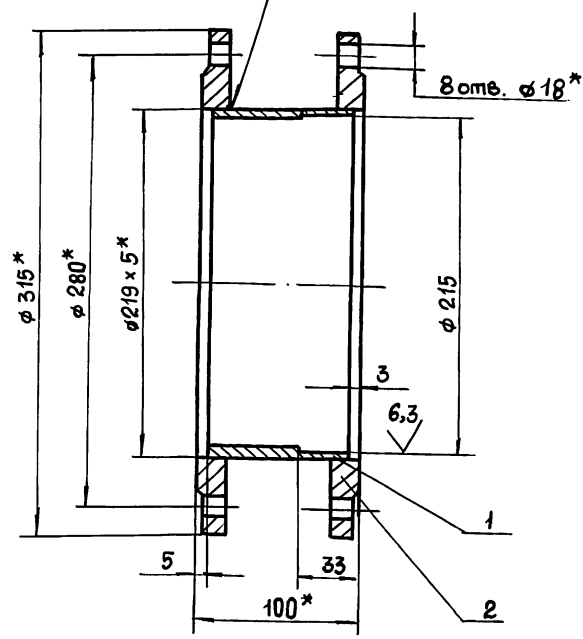
Ст 3 ГОСТ 380-88

Госстрой СССР  
Союзводоканалпроект  
Харьковский  
Водоканалпроект  
Формат А4

Изм.	Лист	№ докум.	Подп.	Дата
Разраб.	Попова	Юр		
Пров.	Брацлавский	Эр		
Т. контр.				
И. контр.	Аношко	Иль		
Утв.				

90 000'10-2H

ГОСТ 5264-80-У5



- 1. H14, ± t<sub>2</sub> / 2
- 2.\* Размеры для справок.

H7-01.000 СБ

Изм	Лист	№ докум	Подп.	Дата
Разр.	Разр.	Попова	PO	
Пров.	Брацлавский	SP		
Т.контр.				
И.контр.	Аношко	AM		
Утв.				

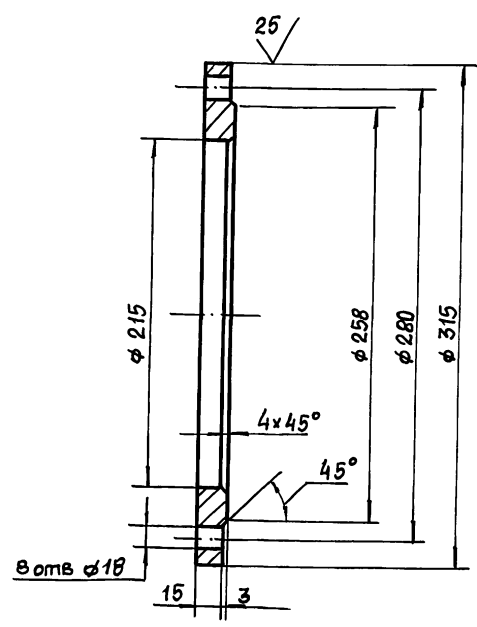
**Патрубок.**  
Сборочный чертеж

Лист	Масса	Масштаб
	12,7	1:2,5

Лист Листов 1  
Госстрой сеср  
Совхозводоканалпроект  
Харьковский  
Водоканалпроект  
Формат А4

200'00-2H

125/125



Предельные отклонения размеров: H14, h14, ± t<sub>2</sub> / 2

H7-00.002

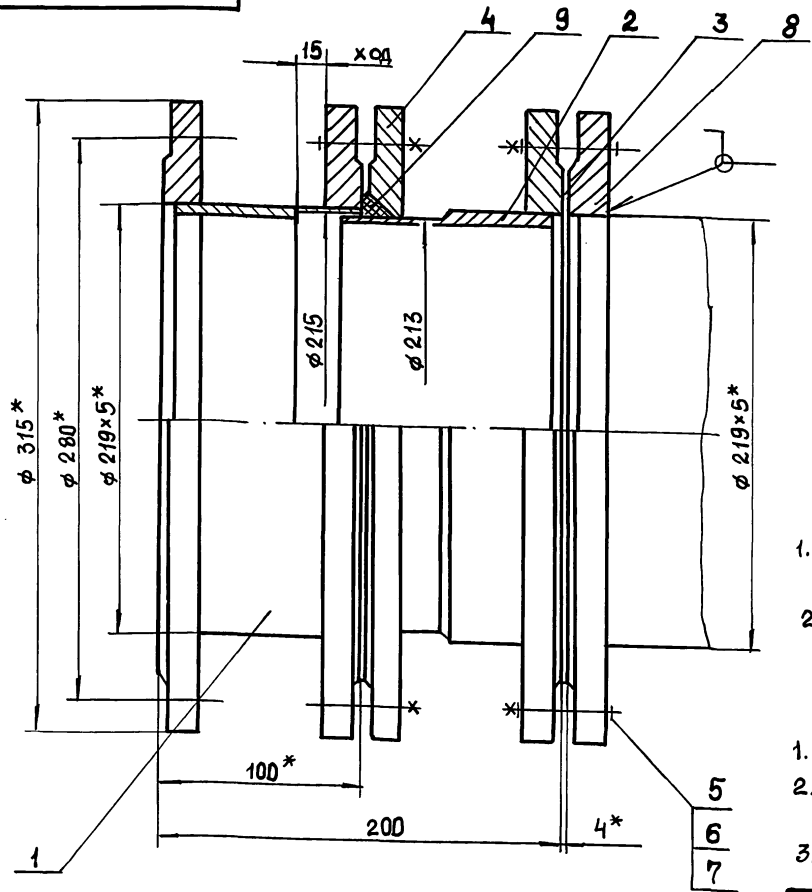
Изм	Лист	№ докум	Подп.	Дата
Разр.	Разр.	Попова	PO	
Пров.	Брацлавский	SP		
Т.контр.				
И.контр.	Аношко	AM		
Утв.				

**Фланец**

Лист	Масса	Масштаб
	4,7	1:2,5

Лист Листов  
Госстрой сеср  
Совхозводоканалпроект  
Харьковский  
Водоканалпроект  
Формат А4

90 000'00-2H



Техническая характеристика:

- 1. Назначение - монтаж насосов и трубопроводов.
- 2. Рабочее давление, МПа - 0,1

Технические требования

- 1. ± t<sub>2</sub> / 2
- 2. Патрубок испытать под давлением 0,2 МПа в течении 3ч.
- 3.\* Размеры для справок.

H7-00.000 СБ

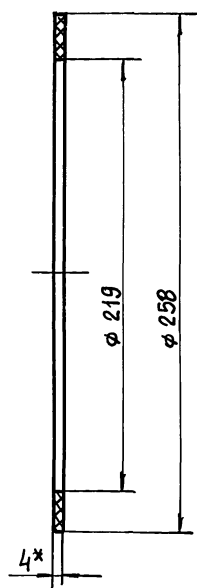
Изм	Лист	№ докум	Подп.	Дата
Разр.	Разр.	Попова	PO	
Пров.	Брацлавский	SP		
Т.контр.				
И.контр.	Аношко	AM		
Утв.				

**Патрубок**  
МОНТАЖНЫЙ.  
Сборочный чертеж

Лист	Масса	Масштаб
	31,7	1:2

Лист Листов 1  
Госстрой сеср  
Совхозводоканалпроект  
Харьковский  
Водоканалпроект  
Формат А3

Н7-00.001



- 1. Н14, h14.
- 2.\* Размер для справок.

Н7-00.001

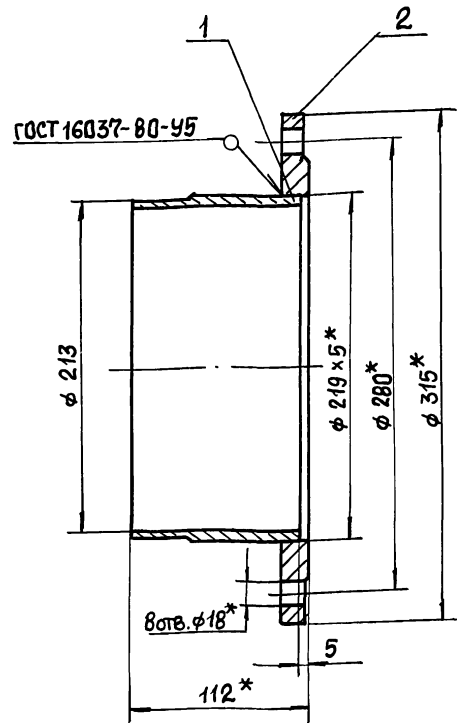
Прокладка

Лист	Масса	Масштаб
1	0,004	1:2
Лист		Листов 1

Пластина I, лист ТМКЦ-С-4  
ГОСТ 7338-77

Госстрой СССР  
Специальный проект  
Харьковский  
Водоканалпроект  
Формат А4

Н7-02.000 СБ



- 1.  $\pm \frac{t_2}{2}$ .
- 2.\* Размеры для справок.

Н7-02.000 СБ

Патрубок.

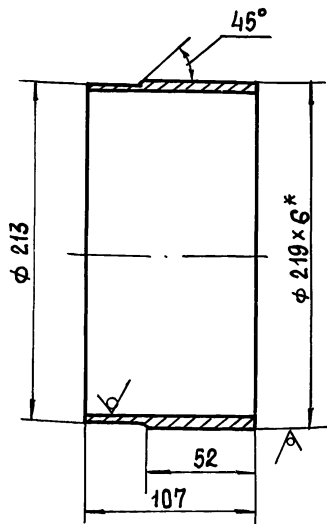
Сборочный чертёж

Лист	Масса	Масштаб
1	7,2	1:2,5
Лист		Листов 1

Госстрой СССР  
Специальный проект  
Харьковский  
Водоканалпроект  
Формат А4

Н7-02.001

12,5 ✓ (✓)



- 1. h14,  $\pm \frac{t_2}{2}$ .
- 2.\* Размеры для справок.

Н7-02.001

Труба

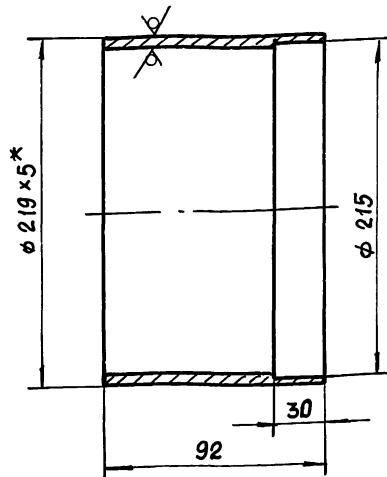
Лист	Масса	Масштаб
1	2,4	1:2,5
Лист		Листов 1

Труба 219x6 ГОСТ 10704-76  
В10 ГОСТ 10705-80

Госстрой СССР  
Специальный проект  
Харьковский  
Водоканалпроект  
Формат А4

Н7-01.001

12,5 ✓ (✓)



- 1. h14,  $\pm \frac{t_2}{2}$ .
- 2.\* Размер для справок.

Н7-01.001

Труба

Лист	Масса	Масштаб
1	2,8	1:2,5
Лист		Листов 1

Труба 219x5 ГОСТ 10704-76  
В10 ГОСТ 10705-80

Госстрой СССР  
Специальный проект  
Харьковский  
Водоканалпроект  
Формат А4