

ТИПОВОЙ ПРОЕКТ
902 - 1 - 170.91

КАНАЛИЗАЦИОННАЯ НАСОСНАЯ СТАНЦИЯ
ПРОИЗВОДИТЕЛЬНОСТЬЮ 600-2000 м³/ч, НАПОРОМ
30-55 м С РЕШЕТКАМИ-ДРОБИЛКАМИ ПРИ ГЛУБИНЕ
ЗАЛОЖЕНИЯ ПОДВОДЯЩЕГО КОЛЛЕКТОРА 4,0 м
(СБОРНО - МОНОЛИТНЫЙ ВАРИАНТ)

АЛЬБОМ 7

И НЕСТАНДАРТИЗИРОВАННОЕ ОБОРУДОВАНИЕ СТР.3-58

25017-07
ЦЕНА

Отпускная цена
на момент реализации
указана в счет-накладной

ТИПОВОЙ ПРОЕКТ 902 - 1 - 170.91

КАНАЛИЗАЦИОННАЯ НАСОСНАЯ СТАНЦИЯ ПРОИЗВОДИТЕЛЬНОСТЬЮ 600-2000 м³/ч, НАПОРОМ 30-55 м С РЕШЕТКАМИ - ДРОБИЛКАМИ ПРИ ГЛУБИНЕ ЗАЛОЖЕНИЯ ПОДВОДЯЩЕГО КОЛЛЕКТОРА 4,0 м (СБОРНО - МОНОЛИТНЫЙ ВАРИАНТ)

АЛЬБОМ 7 ПЕРЕЧЕНЬ АЛЬБОМОВ

АЛЬБОМ 1	ПЗ ПОЯСНИТЕЛЬНАЯ ЗАПИСКА
АЛЬБОМ 2	ТХ ТЕХНОЛОГИЯ ПРОИЗВОДСТВА ВК ВНУТРЕННИЙ ВОДОПРОВОД И КАНАЛИЗАЦИЯ ОВ ОТОПЛЕНИЕ И ВЕНТИЛЯЦИЯ
АЛЬБОМ 3	НАДЗЕМНАЯ ЧАСТЬ И ОБЩИЕ ЧЕРТЕЖИ ПОДЗЕМНОЙ ЧАСТИ АР АРХИТЕКТУРНЫЕ РЕШЕНИЯ КЖ1 КОНСТРУКЦИИ ЖЕЛЕЗОБЕТОННЫЕ КМ1 КОНСТРУКЦИИ МЕТАЛЛИЧЕСКИЕ
АЛЬБОМ 4	КЖИ ИЗДЕЛИЯ АРИ ИЗДЕЛИЯ
АЛЬБОМ 5	ПОДЗЕМНАЯ ЧАСТЬ КЖ2 КОНСТРУКЦИИ ЖЕЛЕЗОБЕТОННЫЕ КМ2 КОНСТРУКЦИИ МЕТАЛЛИЧЕСКИЕ КЖ2И ИЗДЕЛИЯ
АЛЬБОМ 6	ЭМ1 СИЛОВОЕ ЭЛЕКТРООБОРУДОВАНИЕ АТХ1 ТЕХНОЛОГИЧЕСКИЙ КОНТРОЛЬ
АЛЬБОМ 7	Н НЕСТАНДАРТИЗИРОВАННОЕ ОБОРУДОВАНИЕ
АЛЬБОМ 8	СО СПЕЦИФИКАЦИИ ОБОРУДОВАНИЯ
АЛЬБОМ 9	ВМ ВЕДОМОСТИ ПОТРЕБНОСТИ В МАТЕРИАЛАХ
АЛЬБОМ 10	С СМЕТЫ. ОБЩАЯ ЧАСТЬ
АЛЬБОМ 11	С СМЕТЫ. ПОДЗЕМНАЯ ЧАСТЬ.

ПРИМЕНЕННЫЕ ТИПОВЫЕ МАТЕРИАЛЫ

СЕРИЯ 7.902-4
СЕРИЯ 3.901-13
ВЫПУСК 3
СЕРИЯ 7.820-9
ВЫПУСК 5.6.

БАК РАЗРЫВА СТРУИ ВМЕСТИМОСТЬЮ 180 л.
КОЛОНКА УПРАВЛЕНИЯ ЗАДВИЖКОЙ
ЗАТВОРЫ ЩИТОВЫЕ ДЛЯ ПРЯМОУГОЛЬНЫХ ЛОТКОВ

РАСПРОСТРАНИТЕЛЬ ЦНТП
ТБИССКИЙ ФИЛИАЛ
РАСПРОСТРАНИТЕЛЬ Союзводоканалпроект

РАЗРАБОТАН ПРОЕКТНЫМ ИНСТИТУТОМ
"ХАРЬКОВСКИЙ ВОДОКАНАЛПРОЕКТ"
ГЛАВНЫЙ ИНЖЕНЕР ИНСТИТУТА *Лялюк*
ГЛАВНЫЙ ИНЖЕНЕР ПРОЕКТА *Лялюк*

Г.А. Бондаренко
В.С. Лялюк

УТВЕРЖДЕН В/О "Союзводоканалпроект"
ПРОТОКОЛ № 9 ОТ 15 МАЯ 1991 Г.

Обозначение документов	Наименование документов	Стр.
	Содержание альбома	2,3
Н6-01.000	Решетка ремонтная	4
Н6-03.100	Патрубок	4
Н6-01.000 СБ	Решетка ремонтная	
	Сборочный чертеж	4
Н6-01.001	Скоба	5
Н6-02.000	Тройник	5
Н6-02.000 СБ	Тройник. Сборочный чертеж	5
Н6-02.001	Гайка накидная	6
Н6-02.002	Кольцо	6
Н6-02.100	Корпус	6
Н6-02.003	Прокладка	6
Н6-02.102	Труба	7
Н6-02.103	Обечайка	7
Н6-02.100СБ	Корпус. Сборочный чертеж	7
Н6-02.101	Труба	7
Н7-00.000	Патрубок монтажный	8
Н7-01.000	Патрубок	8
Н7-02.000	Патрубок	8
Н6-03.200	Патрубок	8
Н6-03.000 СБ	Патрубок монтажный	
	Сборочный чертеж	9
Н6-03.000	Патрубок монтажный	9
Н6-03.002	Фланец	9
Н6-03.100 СБ	Патрубок. Сборочный	10
	чертеж	
Н6-03.001	Прокладка	10
Н6-03.200 СБ	Патрубок. Сборочный	10
	чертеж	
Н6-03.201	Труба	10
Н6-04.001	Конус	11
Н6-04.000 СБ	Воронка. Сборочный	11
	чертеж	
Н6-05.000 СБ	Установка патрубка	11
	Сборочный чертеж	
Н6-05.100	Патрубок	12
Н6-05.000	Установка патрубка	12
Н6-05.110	Патрубок	12
Н6-05.002	Прокладка	12
Н6-05.111	Конус	13
Н6-05.001	Заглушка	13
Н6-05.100 СБ	Патрубок. Сборочный	13
	чертеж	
Н6-05.110 СБ	Патрубок. Сборочный	13
	чертеж	
Н6-07.200	Отвод	14
Н6-07.000	Устройство отборное	
	напорное	14
Н6-06.000	Расширитель	14
Н6-07.100	Разделитель мембранный	14
Н6-06.002	Днище	15
Н6-06.001	Корпус	15
Н6-06.000 СБ	Расширитель. Сборочный	15
	чертеж	
Н6-07.001	Прокладка	16
Н6-07.200 СБ	Отвод. Сборочный	16
	чертеж	
Н6-07.000 СБ	Устройство отборное напорное.	16
	Сборочный чертеж	
Н6-07.002	Прокладка	17
Н6-07.003	Прокладка	17
Н6-07.004	Пробка	17
Н6-07.102	Кольцо	17
Н6-07.100СБ	Разделитель мембранный	18
	Сборочный чертеж	
Н6-07.101	Корпус	18
Н6-07.103	Мембрана	19
Н6-07.201	Труба	19
Н6-08.000	Устройство отборное	19
	разрежения	
Н6-07.202	Фланец	19

Обозначение документов	Наименование документов	Стр.
Н6-08.100 СБ	Патрубок. Сборочный чертеж	20
Н6-08.101	Фланец	20
Н6-08.102	Корпус	20
Н6-08.100	Патрубок	20
Н6-08.000 СБ	Устройство отборное	21
	разрежения. Сборочный	
	чертеж	
Н6-09.000	Гильза	21
Н6-09.100	Корпус	21
Н6-09.000 СБ	Гильза. Сборочный	22
	чертеж	
Н6-09.001	Прокладка	22
Н6-09.002	Прокладка	22
Н6-10.000	Зонт	23
Н6-09.100СБ	Корпус. Сборочный	23
	чертеж	
Н6-09.101	Труба	23
Н6-09.102	Дно	23
Н6-10.000СБ	Зонт. Сборочный	24
	чертеж	
Н6-10.002	Переход	24
Н6-10.001	Обечайка	25
Н6-10.003	Уголок	25
Н6-11.000 СБ	Рамка. Сборочный чертеж	25
Н6-11.000	Рамка	26
Н6-11.001	Уголок	26
Н6-12.500	Кронштейн	26
Н6-03.101	Патрубок	27
Н6-03.102	Труба	27
Н6-10.002	Кольцо	27
Н6-12.000	Заслонка аварийная	27
Н6-12.000 МЧ	Заслонка аварийная	
	Монтажный чертеж	28,29
Н6-12.100	Клапан	30
Н6-12.110	Корпус	30
Н6-12.120	Заслонка	30
Н6-12.100СБ	Клапан. Сборочный чертеж	31-33
Н6-12.101	Контргруз	34
Н6-12.102	Крышка	34
Н6-12.103	Фиксатор	34
Н6-12.104	Фиксатор	34
Н6-12.105	Вал	35
Н6-12.107	Прокладка	35
Н6-12.106	Корпус	35
Н6-12.108	Втулка	36
Н6-12.109	Уплотнение	36
Н6-12.111	Кольцо	36
Н6-12.134	Втулка	36
Н6-12.110 СБ	Корпус. Сборочный чертеж	37
Н6-12.112	Бонка	37
Н6-12.113	Бонка	37
Н6-12.120СБ	Заслонка. Сборочный чертеж	38
Н6-12.130 СБ	Рычаг. Сборочный чертеж	38
Н6-12.121	Ревро	39
Н6-12.122	Диск	39
Н6-12.140СБ	Поводок. Сборочный чертеж	39
Н6-12.140	Поводок	40
Н6-12.150	Лыжа	40
Н6-12.141	Ступица	40
Н6-12.142	Швеллер	40
Н6-12.151	Скоба	41
Н6-12.152	Лист	41
Н6-12.150 СБ	Лыжа. Сборочный чертеж	41
Н6-12.130	Рычаг	42
Н6-12.131	Планка	42
Н6-12.133	Втулка	42
Н6-12.132	Хвостовик	42
Н6-12.200	Пневоцилиндр	43
Н6-12.210	Крышка передняя	43
Н6-12.220	Поршень	43
Н6-12.200 СБ	Пневоцилиндр. Сборочный чертеж	44

Формат	Зона	Поз.	Обозначение	Наименование	Кол.	Примечание
				<u>Документация</u>		
A3			H6-01.000 СБ	Сборочный чертеж		
				<u>Детали</u>		
A4	1		H6-01.001	Скоба Уголки УГОЛОК 50x50x5-Б-ГОСТ 8509-86 Ст 3-П-ГОСТ 535-88		
B4	2		H6-01.002	L=800 h14	2	3 кг
B4	3		H6-01.003	L=884 h14	2	3,3 кг
B4	4		H6-01.004	Полоса Полоса 5x50 ГОСТ 103-76 Ст 3 ГОСТ 535-88 L=700 h14	12	1,4 кг

Формат	Зона	Поз.	Обозначение	Наименование	Кол.	Примечание
				<u>Документация</u>		
A4			H6-03.100 СБ	Сборочный чертеж		
				<u>Детали</u>		
A4	1		H6-03.101	Патрубок	1	
A4	2		H6-03.102	Труба	1	
				<u>Стандартные изделия</u>		
		3		Фланец 1-250-2,5ВСт3Сп2 ГОСТ 12820-80	2	

Изм				Лист				№ докум.				Подп.				Дата			
Разр.				Лист				№ докум.				Подп.				Дата			
Пров.				Лист				№ докум.				Подп.				Дата			
Н. контр.				Лист				№ докум.				Подп.				Дата			
Утв.				Лист				№ докум.				Подп.				Дата			

H6-01.000

Лит.	Лист	Листов
		1

Решетка ремонтная

Госстрой СССР
Созвводканалпроект
Харьковский
Водоканалпроект
Формат А4

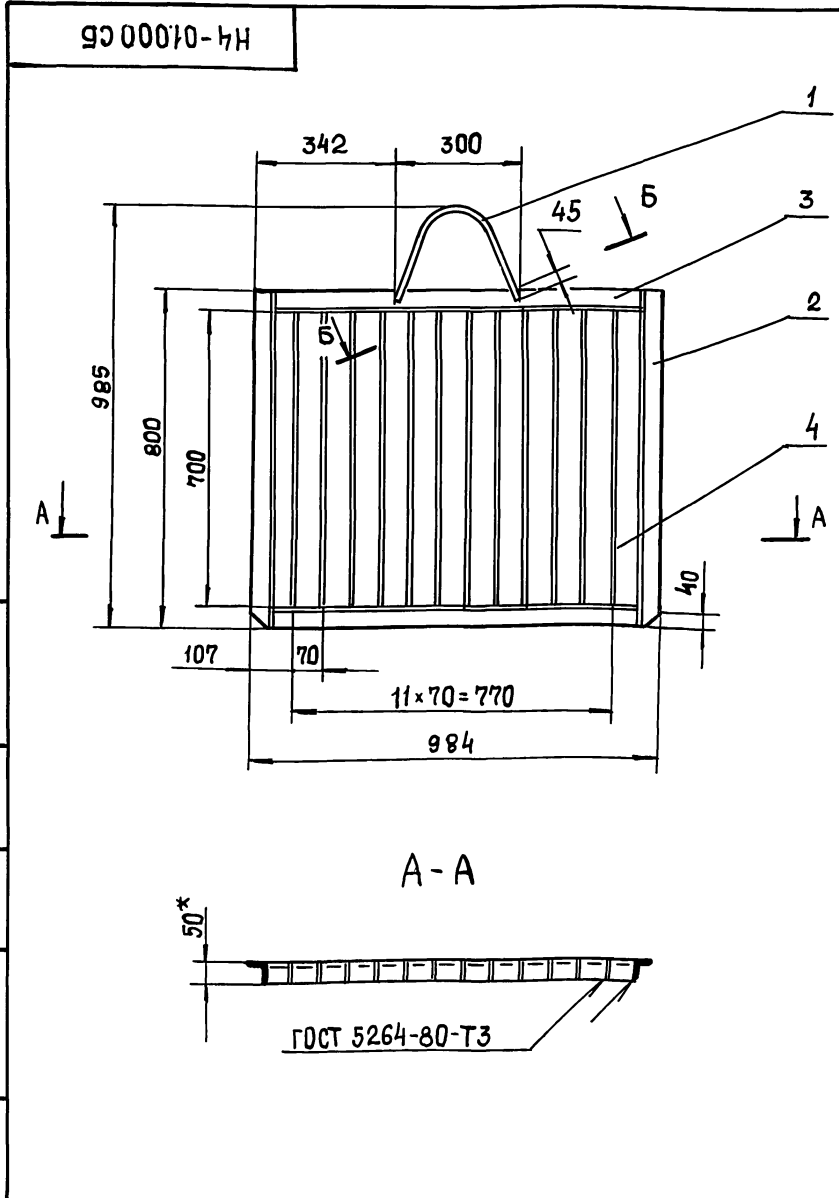
Изм				Лист				№ докум.				Подп.				Дата			
Разр.				Лист				№ докум.				Подп.				Дата			
Пров.				Лист				№ докум.				Подп.				Дата			
Н. контр.				Лист				№ докум.				Подп.				Дата			
Утв.				Лист				№ докум.				Подп.				Дата			

H6-03.100

Лит.	Лист	Листов
		1

Патрубок

Госстрой СССР
Созвводканалпроект
Харьковский
Водоканалпроект
Формат А4



H6-01.000 СБ

Лит.	Лист	Листов
		1

Решетка ремонтная

Сборочный чертеж

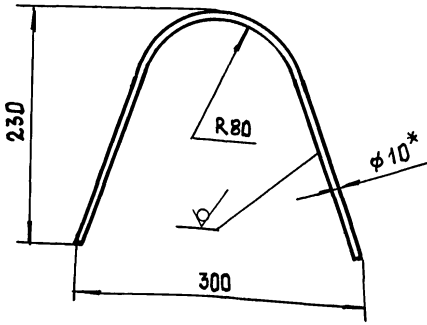
Лит.	Масса	Масштаб
	32	1:10

Госстрой СССР
Созвводканалпроект
Харьковский
Водоканалпроект
Формат А3

- Сварка ручная электродуговая.
- $\pm \frac{t_2}{2}$.
- Шероховатость обрабатываемых поверхностей деталей Б4 $\sqrt{25}$, остальное \checkmark .
- Конструкцию очистить, обезжирить опескоструить и покрыть эпоксидной шпатлевкой ЭП-0010 ГОСТ 10277-76 в 4 слоя.
- * Размеры для справок.

10010-9H

25 ✓ (✓)



1. ± $\frac{0,2}{2}$.
- 2* Размер для справок.
3. Развернутая длина 370мм.

H6-01.001

Скоба

Лист	Масса	Масштаб
	0,35	1:4

Лист Листов 1

Конт. 10-В-ГОСТ 2590-88

Ст3-II-ГОСТ 535-88

Госстрой СССР
Специальный проект
Харьковский
Водоканалпроект

Формат А4

Формат	Зона	Поз	Обозначение	Наименование	Кол	Примечание
				Документация		
A3			H6-02.000 СБ	Сборочный чертеж		
				Сборочные единицы		
A4	1		H6-02.100	Корпус	1	
				Детали		
A4	2		H6-02.001	Гайка накидная	1	
A4	3		H6-02.002	Кольцо	1	
A4	4		H6-02.003	Прокладка	1	

H6-02.000

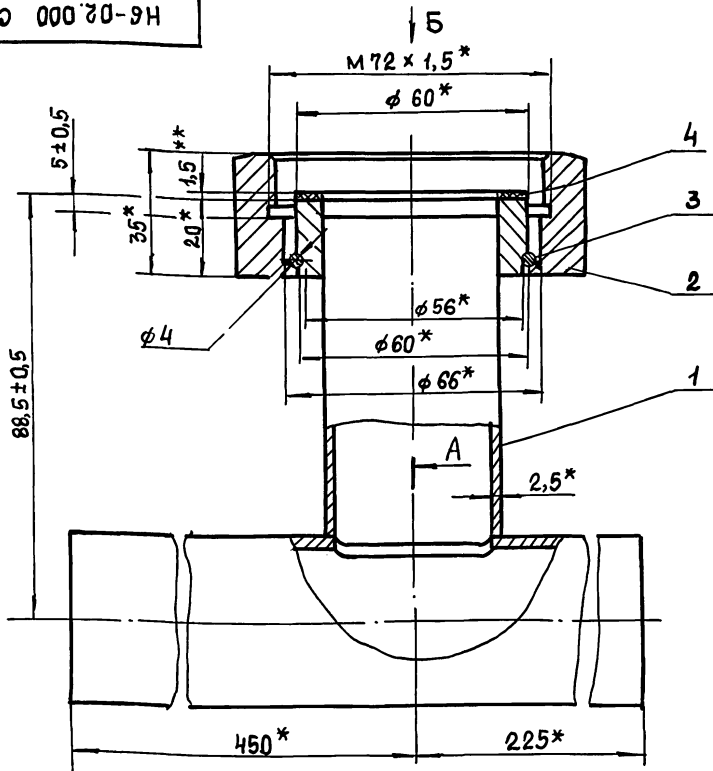
Тройник

Лист Листов 1

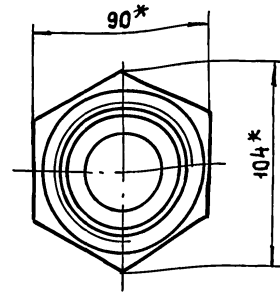
Госстрой СССР
Специальный проект
Харьковский
Водоканалпроект

Формат А4

90 000 70-9H



Вид Б
М1:2



- 1** Толщину прокладки уточнить при монтаже реле потока РПИ.
- 2* Размеры для справок.

H6-02.000 СБ

Тройник

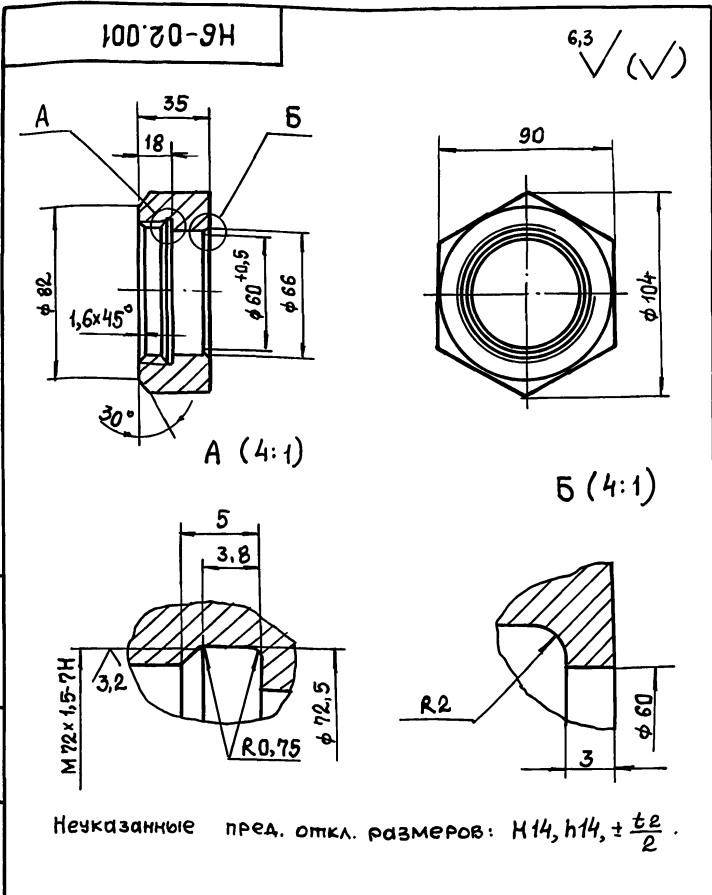
Сборочный чертеж

Лист	Масса	Масштаб
	3,1	1:1

Лист Листов 1

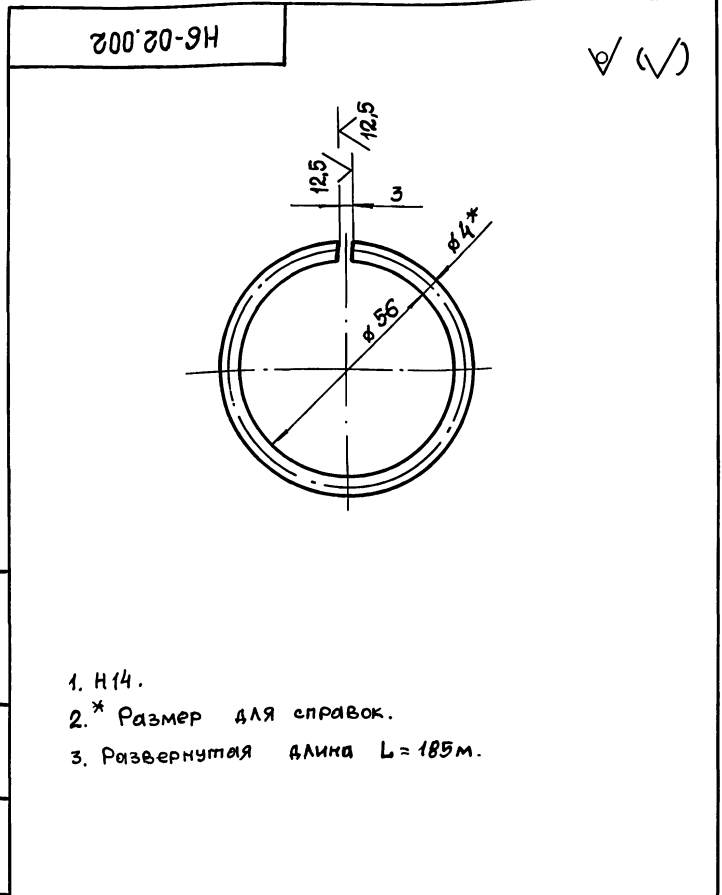
Госстрой СССР
Специальный проект
Харьковский
Водоканалпроект

Формат А3



Неуказанные пред. откл. размеров: $n14, h14, \pm \frac{t2}{2}$.

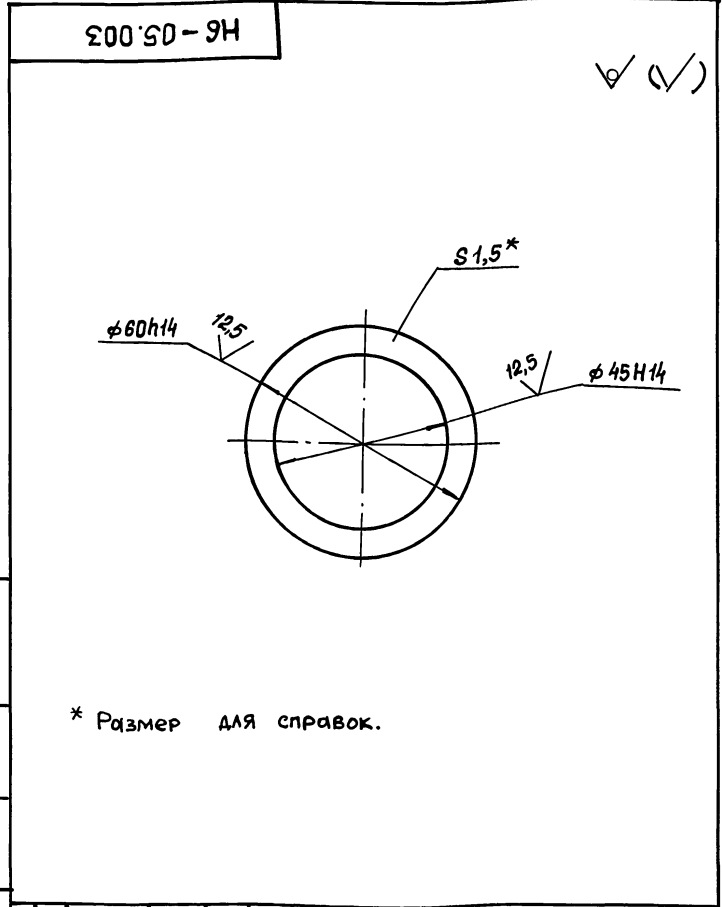
Инв. № подл.	Подп. и дата	Взам. инв. №	Инв. № докум.	Подп.	Дата	Н6-02.001 Гайка накидная Ст 3 ГОСТ 380-88	Лит.	Масса	Масштаб
Изм.	Лист	№ докум.	Подп.	Дата	Лист		Листов	1	1:2
Разработ: Аношко Провер: Брицлавский Т. контр: Брицлавский Н. контр: Аношко Утв.:						Госстрой СССР Сп. завод канализационный проект Харьковский Водоканал проект Формат А4			



Инв. № подл.	Подп. и дата	Взам. инв. №	Инв. № докум.	Подп.	Дата	Н6-02.002 Кольцо Проволока ДКРНМ 40 П80 ГОСТ 1066-80	Лит.	Масса	Масштаб
Изм.	Лист	№ докум.	Подп.	Дата	Лист		Листов	0,01	1:1
Разработ: Аношко Провер: Брицлавский Т. контр: Брицлавский Н. контр: Аношко Утв.:						Госстрой СССР Сп. завод канализационный проект Харьковский Водоканал проект Формат А4			

Формат	Зона	Гос.	Обозначение	Наименование	Кол.	Примечание
<u>Документация</u>						
A4			Н6-02.100 СБ	Сборочный чертеж		
<u>Детали</u>						
A4	1		Н6-02.101	Труба	1	
A4	1		Н6-02.102	Труба	1	
A4	1		Н6-02.103	Обечайка	1	

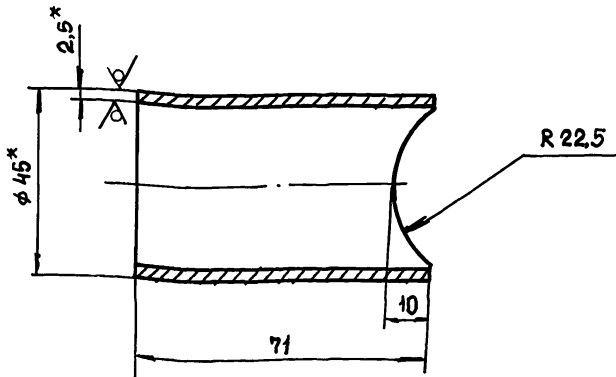
Инв. № подл.	Подп. и дата	Взам. инв. №	Инв. № докум.	Подп.	Дата	Н6-02.100 Корпус	Лит.	Лист	Листов
Изм.	Лист	№ докум.	Подп.	Дата	Лист		Листов	1	1
Разработ: Аношко Провер: Брицлавский Т. контр: Брицлавский Н. контр: Аношко Утв.:						Госстрой СССР Сп. завод канализационный проект Харьковский Водоканал проект Формат А4			



Инв. № подл.	Подп. и дата	Взам. инв. №	Инв. № докум.	Подп.	Дата	Н6-02.003 Прокладка Паронит ПОН 1,5 ГОСТ 481-80	Лит.	Масса	Масштаб
Изм.	Лист	№ докум.	Подп.	Дата	Лист		Листов	0,01	1:1
Разработ: Аношко Провер: Брицлавский Т. контр: Брицлавский Н. контр: Аношко Утв.:						Госстрой СССР Сп. завод канализационный проект Харьковский Водоканал проект Формат А4			

Н6-02.102

12,5 ✓ (✓)



1. $\pm \frac{t_2}{2}$.

2. * Размеры для справок.

Н6-02.102

Труба

Лист	Масса	Масштаб
	0,2	1:1

Лист	Листов
	1

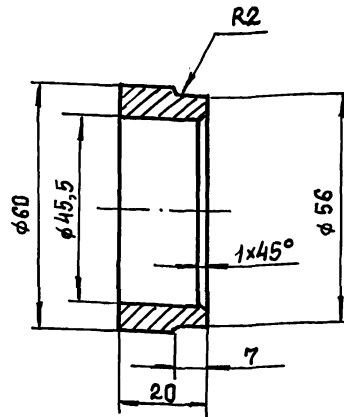
Труба 45x2,5 ГОСТ 10704-76
Ст 3 ГОСТ 10705-80

Формат А4

Изм.	Лист	№ докум.	Подп.	Дата
Разр.	Аношко	Итого		
Пров.	Брицлавский	Итого		
Т.контр.	Брицлавский	Итого		
Н.контр.	Аношко	Итого		
Утв.				

Н6-02.103

12,5 ✓ (✓)



Предельные отклонения размеров: Н14, н14, ± $\frac{t_2}{2}$.

Н6-02.103

Обечайка

Лист	Масса	Масштаб
	0,2	1:1

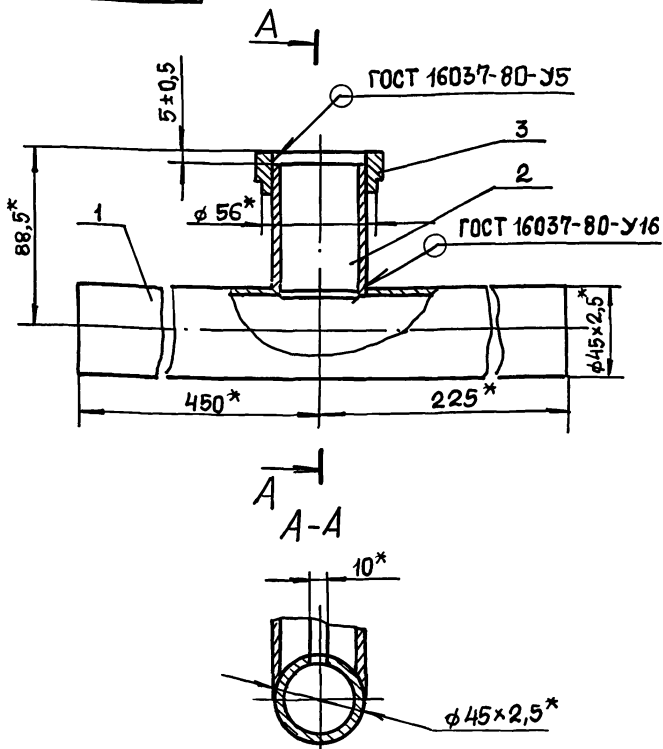
Лист	Листов
	1

Ст 3 ГОСТ 380-88

Формат А4

Изм.	Лист	№ докум.	Подп.	Дата
Разр.	Аношко	Итого		
Пров.	Брицлавский	Итого		
Т.контр.	Брицлавский	Итого		
Н.контр.	Аношко	Итого		
Утв.				

Н6-02.100 СБ



* Размеры для справок.

Н6-02.100 СБ

Корпус

Сборочный чертеж

Лист	Масса	Масштаб
	2,1	1:2

Лист	Листов
	1

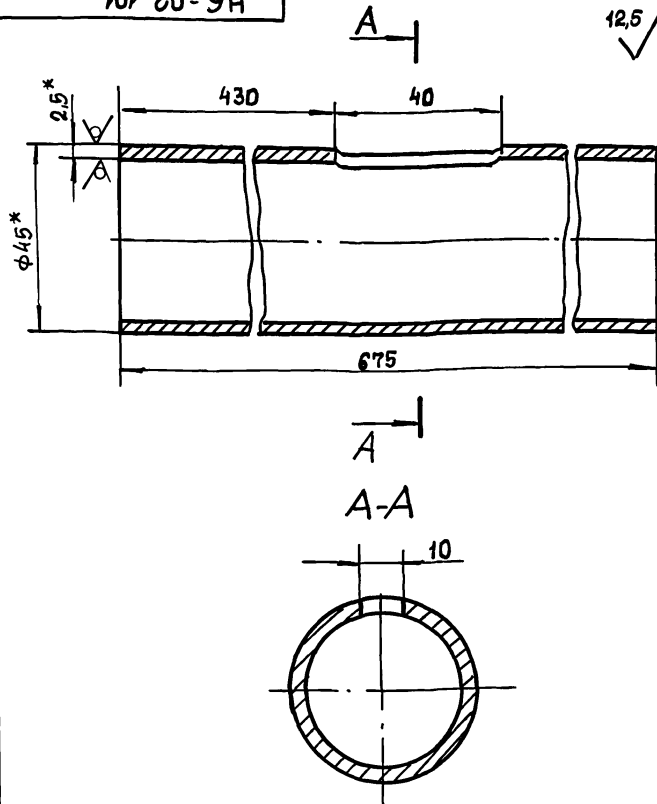
Труба 45x2,5 ГОСТ 10704-76
Ст 3 ГОСТ 10705-80

Формат А4

Изм.	Лист	№ докум.	Подп.	Дата
Разр.	Аношко	Итого		
Пров.	Брицлавский	Итого		
Т.контр.	Брицлавский	Итого		
Н.контр.	Аношко	Итого		
Утв.				

Н6-02.101

12,5 ✓ (✓)



1. Н14, н14, ± $\frac{t_2}{2}$.

2. * Размеры для справок.

Н6-02.101

Труба

Лист	Масса	Масштаб
	1,7	1:1

Лист	Листов
	1

Труба 45x2,5 ГОСТ 10704-76
Ст 3 ГОСТ 10705-80

Формат А4

Изм.	Лист	№ докум.	Подп.	Дата
Разр.	Аношко	Итого		
Пров.	Брицлавский	Итого		
Т.контр.	Брицлавский	Итого		
Н.контр.	Аношко	Итого		
Утв.				

Формат Зона	Поз.	Обозначение	Наименование	Кол.	Приме- чание
			<u>Документация</u>		
A3		H7-00.000 СБ	Сборочный чертеж		
			<u>Сборочные единицы</u>		
	1	H7-01.000	Патрубок	1	
	2	H7-02.000	Патрубок	1	
			<u>Детали</u>		
	3	H7-00.001	Прокладка	1	
	4	H7-00.002	Фланец	1	
			<u>Стандартные изделия</u>		
	5		Болт М16×65.58 ГОСТ 7798-70	16	
	6		Гайка М 16.5 ГОСТ 5915-70	16	
	7		Шайба 16 ГОСТ 11371-78	16	
	8		Фланец 1-200-2,5-ВСтЗсп2 ГОСТ 12820-80	1	
	9		Кольцо 220-230-46-2-3 ГОСТ 9833-73	1	

H7-00.000

Изм.	Лист	№ докум.	Подп.	Дата
Разр. пр.	Лист	№ докум.	Подп.	Дата
И. контр.	Лист	№ докум.	Подп.	Дата
Утв.	Лист	№ докум.	Подп.	Дата

Патрубок
монтажный

Лит.	Лист	Листов
		1
Госстрой СССР Союзводоканалпроект Харьковский Водоканалпроект		

формат А4

Формат Зона	Поз.	Обозначение	Наименование	Кол.	Приме- чание
			<u>Документация</u>		
A3		H7-01.000 СБ	Сборочный чертеж		
			<u>Детали</u>		
A4	1	H7-01.001	Труба	1	
			<u>Стандартные изделия</u>		
	2		Фланец 1-200-2,5- -ВСтЗсп2 ГОСТ 12820-80	2	

H7-01.000

Изм.	Лист	№ докум.	Подп.	Дата
Разр. пр.	Лист	№ докум.	Подп.	Дата
И. контр.	Лист	№ докум.	Подп.	Дата
Утв.	Лист	№ докум.	Подп.	Дата

Патрубок

Лит.	Лист	Листов
		1
Госстрой СССР Союзводоканалпроект Харьковский Водоканалпроект		

формат А4

Формат Зона	Поз.	Обозначение	Наименование	Кол.	Приме- чание
			<u>Документация</u>		
A4		H7-02.000 СБ	Сборочный чертеж		
			<u>Детали</u>		
A4	1	H7-02.001	Труба	1	
			<u>Стандартные изделия</u>		
	2		Фланец 1-200-2,5- В СтЗ сп 2 ГОСТ 12820-80	1	

H7-02.000

Изм.	Лист	№ докум.	Подп.	Дата
Разр. пр.	Лист	№ докум.	Подп.	Дата
И. контр.	Лист	№ докум.	Подп.	Дата
Утв.	Лист	№ докум.	Подп.	Дата

Патрубок

Лит.	Лист	Листов
		1
Госстрой СССР Союзводоканалпроект Харьковский Водоканалпроект		

формат А4

Формат Зона	Поз.	Обозначение	Наименование	Кол.	Приме- чание
			<u>Документация</u>		
A4		H6-03.200 СБ	Сборочный чертеж		
			<u>Детали</u>		
A4	1	H6-03.201	Труба	1	
			<u>Стандартные изделия</u>		
	2		Фланец 1-250-2,5ВСтЗсп2 ГОСТ 12820-80	2	

H6-03.200

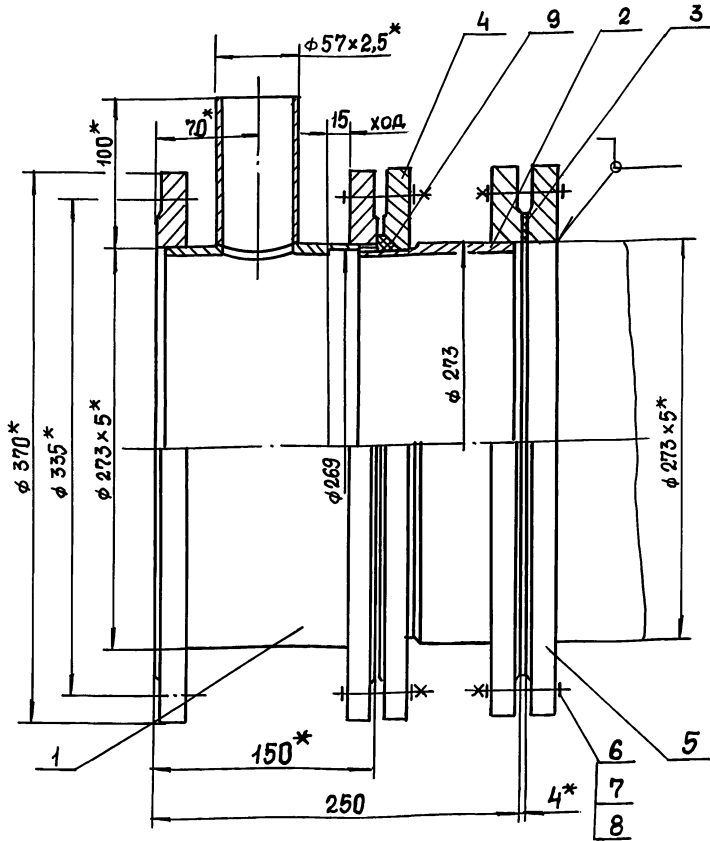
Изм.	Лист	№ докум.	Подп.	Дата
Разр. пр.	Лист	№ докум.	Подп.	Дата
И. контр.	Лист	№ докум.	Подп.	Дата
Утв.	Лист	№ докум.	Подп.	Дата

Патрубок

Лит.	Лист	Листов
		1
Госстрой СССР Союзводоканалпроект Харьковский Водоканалпроект		

формат А4

Н6 000 00-9Н



Техническая характеристика.

1. Назначение - монтаж коисосов и трубопроводов.
2. Рабочее давление, МПа - 0,1.

Технические требования.

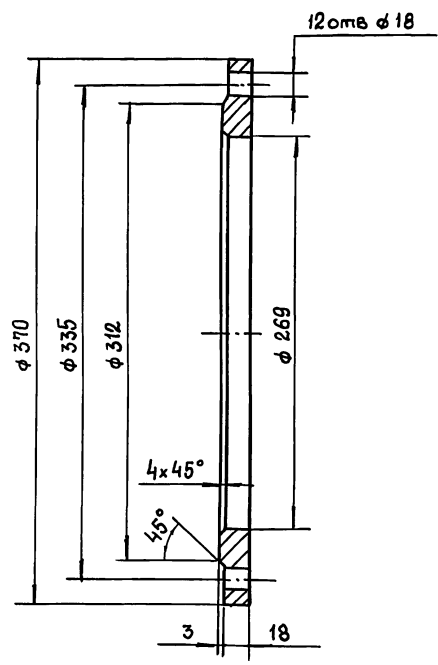
1. $\pm t_2$.
2. Патрубок испытать под давлением 0,2 МПа в течении 3 ч
3. * Размеры для справок.

				Н6-03.000 СБ				
Изм.	Лист	№ док.ум.	Подп.	Дата	Патрубок монтажный. Сборочный чертеж	Лит.	Масса	Масштаб
Разр.	Полова	10/1					482	1:2,5
Пров.	Брацлавский	3/3				Лист	Листов 1	
Г. контр.						Госстрой СССР Союзводканинпроект Харьковский Водоканалпроект Формат А3		
И. контр.	Аношко							
Утв.								

Формат	Зона	Поз.	Обозначение	Наименование	Кол.	Примечание
Документация						
A3			Н6-03.000 СБ	Сборочный чертеж		
Сборочные единицы						
A4	1		Н6-03.100	Патрубок	1	
A4	2		Н6-03.200	Патрубок	1	
Детали						
A4	3		Н6-03.001	Прокладка	1	
A4	4		Н6-03.002	Фланец	1	
Стандартные изделия						
	5			Болт М16x70,58		
	6			Гайка М16,5	24	
	7			Шайба 16	24	
	8			Фланец 1-250-2,5Ст3сп2	1	
	9			Кольцо 270-280-58-23	1	

				Н6-03.000				
Изм.	Лист	№ док.ум.	Подп.	Дата	Фланец монтажный	Лит.	Лист	Листов
Разр.	Полова	10/1						
Пров.	Брацлавский	3/3				Госстрой СССР Союзводканинпроект Харьковский Водоканалпроект Формат А4		
Г. контр.								
И. контр.	Аношко							
Утв.								

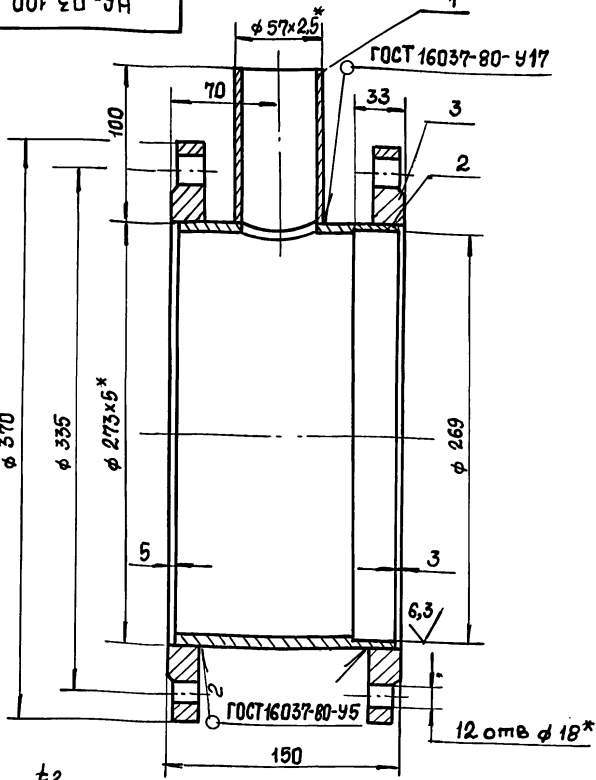
Н6-03.002



Предельные отклонения размеров: Н14, н14, ± t/2.

				Н6-03.002				
Изм.	Лист	№ док.ум.	Подп.	Дата	Фланец	Лит.	Масса	Масштаб
Разр.	Полова	10/1					6,95	1:2,5
Пров.	Брацлавский	3/3				Лист	Листов 1	
Г. контр.						Госстрой СССР Союзводканинпроект Харьковский Водоканалпроект Формат А4		
И. контр.	Аношко							
Утв.								

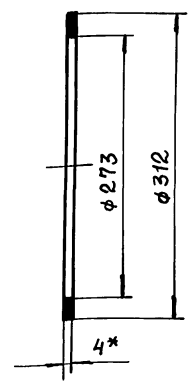
90 001 03-94



1. $h_{14}, \pm \frac{t_2}{2}$.
 2. * Размеры для справок.

				Н6-03.100 СБ		
Патрубок				Лист	Масса	Масштаб
Сборочный чертеж					19,8	1:2,5
Изм/Лист	№ докум.	Подп.	Дата	Лист	Листов 1	
Разраб.	Попова	ИИ		Госстрой ССР		
Пров.	Брацлавский	Бр		Союзводоканалпроект		
Т. контр.				Харьковский		
И. контр.	Аношко	ИИ		Водоканалпроект		
Утв.				Формат А4		

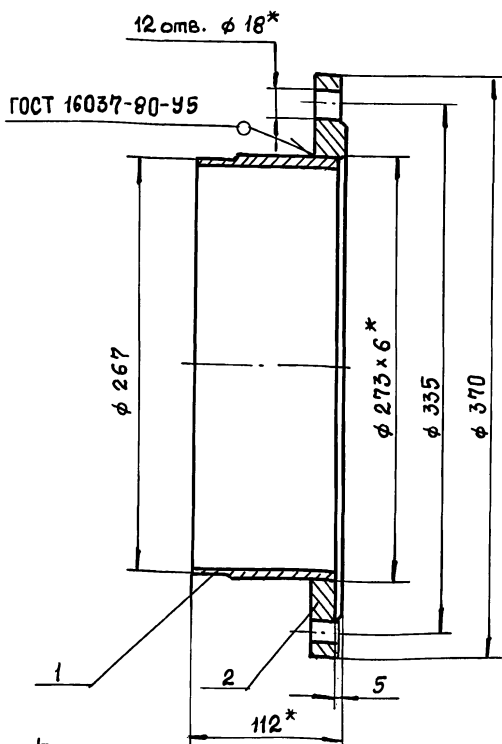
100 03-01



1. h_{14}, h_{14} .
 2. * Размер для справок.

				Н6-03.001		
Прокладка				Лист	Масса	Масштаб
Сборочный чертеж					0,005	1:4
Изм/Лист	№ докум.	Подп.	Дата	Лист	Листов 1	
Разраб.	Попова	ИИ		Госстрой ССР		
Пров.	Брацлавский	Бр		Союзводоканалпроект		
Т. контр.				Харьковский		
И. контр.	Аношко	ИИ		Водоканалпроект		
Утв.				Формат А4		

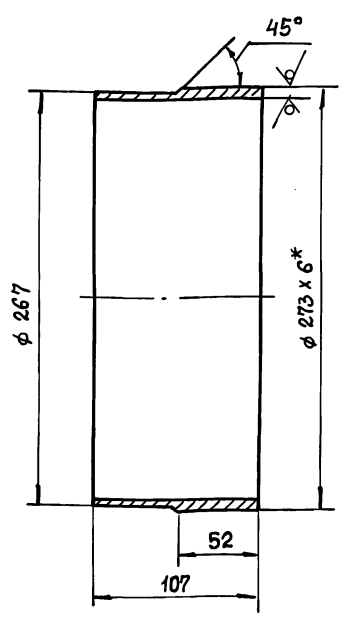
90 002 03-94



1. $\pm \frac{t_2}{2}$.
 2. * Размеры для справок.

				Н6-03.200 СБ		
Патрубок				Лист	Масса	Масштаб
Сборочный чертеж					10,3	1:2,5
Изм/Лист	№ докум.	Подп.	Дата	Лист	Листов 1	
Разраб.	Попова	ИИ		Госстрой ССР		
Пров.	Брацлавский	Бр		Союзводоканалпроект		
Т. контр.				Харьковский		
И. контр.	Аношко	ИИ		Водоканалпроект		
Утв.				Формат А4		

100 03-01

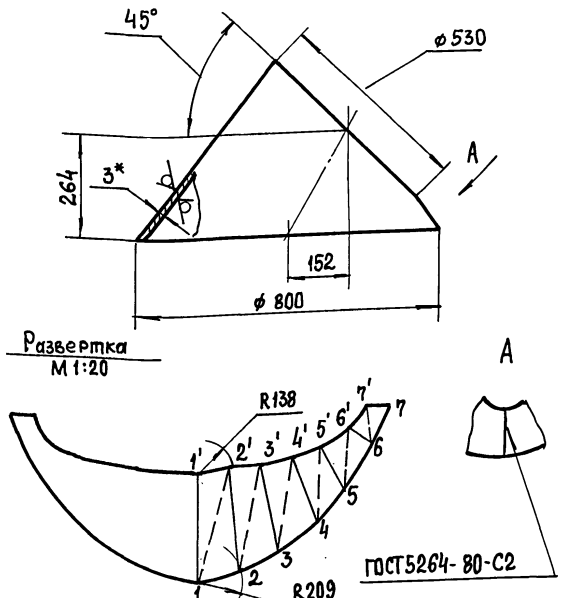


1. $h_{14}, \pm \frac{t_2}{2}$.
 2. * Размер для справок.

				Н6-03.201		
Труба				Лист	Масса	Масштаб
Сборочный чертеж					3,2	1:2,5
Изм/Лист	№ докум.	Подп.	Дата	Лист	Листов 1	
Разраб.	Попова	ИИ		Госстрой ССР		
Пров.	Брацлавский	Бр		Союзводоканалпроект		
Т. контр.				Харьковский		
И. контр.	Аношко	ИИ		Водоканалпроект		
Утв.				Формат А4		

100 40-9Н

25 ✓ (✓)

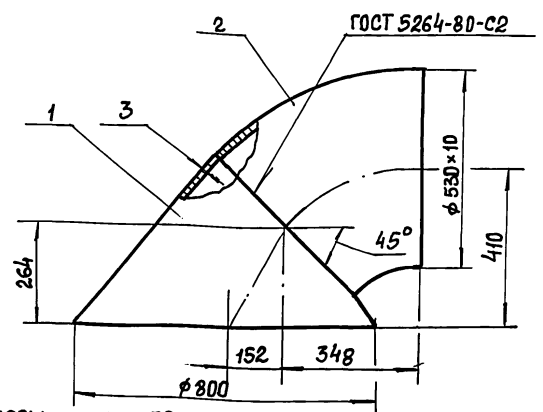


L	1-1'	2-2'	3-3'	4-4'	5-5'	6-6'	7-7'	1-2'	2-3'	3-4'	4-5'	5-6'	6-7'
	578	544	456	334	212	130	101	591	538	447	400	260	214

* Размер для справок

				Н6-04.001		
Изм	Лист	№ докум	Подп	Дата	Лист	Масса
Разраб	Мирошниченко	Брацлавский	Сып		16,2	1:10
Пров	Брацлавский					
Т. контр						
И. контр	Аношко					
Утв.						
				Лист	3 ГОСТ 19903-74	
					Ст 3 ГОСТ 16523-89	
				Лист Листов 1		
				Госстрой СССР		
				Санэпидстанция м.проект		
				Харьковский		
				Водоканалпроект		
				Формат А4		

90 000 40-9Н

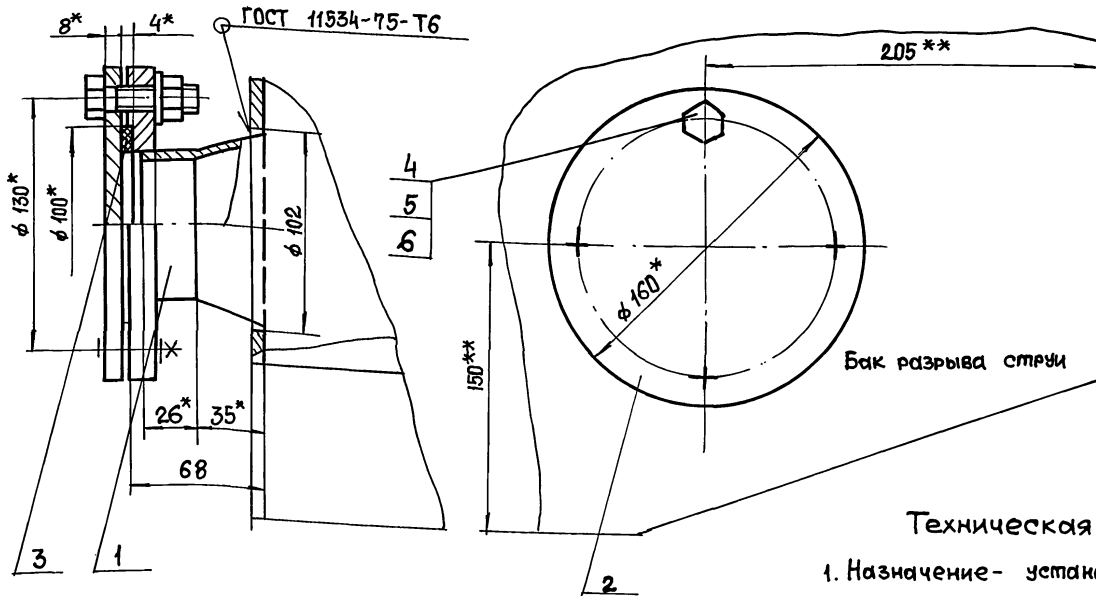


Размеры для справок

Изм	Лист	№ докум	Подп	Дата	Лист	Масса
Разраб	Мирошниченко	Брацлавский	Сып		79	1:10
Пров	Брацлавский					
Т. контр						
И. контр	Аношко					
Утв.						
				Лист	79	
				Госстрой СССР		
				Санэпидстанция м.проект		
				Харьковский		
				Водоканалпроект		
				Формат А4		

90 000 50-9Н

ГОСТ 11534-75-Т6



Техническая характеристика.

1. Назначение - установка датчика уровня ДПЭ.

Технические требования

1. Бак разрыва струи см. серию 7.902-4.
2. ** Патрубок поз. 1 сварить взамен штуцера М27х1,5.
3. Н14, ±t2/2.
4. * Размеры для справок.

Н6-05.000 СБ

Изм	Лист	№ докум	Подп	Дата	Лист	Масса
Разраб	Брацлавский	Розенштейн	Сып		3,3	1:2
Пров	Розенштейн					
Т. контр	Брацлавский					
И. контр	Аношко					
Утв.						
				Лист	3,3	
				Госстрой СССР		
				Санэпидстанция м.проект		
				Харьковский		
				Водоканалпроект		
				Формат А3		

Формат Зона	Поз	Обозначение	Наименование	Кол.	Примечание
			Документация		
А4		Н6-05.100 СБ	Сборочный чертеж		
			Сборочные единицы		
А4	1	Н6-05.110	Патрубок	1	
			Стандартные изделия		
	2		Фланец 3-65-2,5-ВСтЗст2 ГОСТ 12820-80	1	

Изм. № подл. Подл. и дата
Изм. № подл. Подл. и дата
Изм. № подл. Подл. и дата

Изм. Лист № докум. Подп. Дата				Н6-05.100		
Разр. Аношко	Пров. Брацлавский	Рук. гр. Брацлавский	Н. контр. Аношко	Лит.	Лист	Листов
						1
Утв.				Госстрой СССР Союзводоканалпроект Харьковский Водоканалпроект Формат А4		

Патрубок

Формат Зона	Поз	Обозначение	Наименование	Кол.	Примечание
			Документация		
А3		Н6-05.000 СБ	Сборочный чертеж		
			Сборочные единицы		
А4	1	Н6-05.100	Патрубок		
			Детали		
А4	2	Н6-05.001	Заглушка	1	
А4	3	Н6-05.002	Прокладка	1	
			Стандартные изделия		
	4		Болт М12х50.56 ГОСТ 7798-70	4	
	5		Гайка М12.5 ГОСТ 5915-70	4	
	6		Шайба 12 ГОСТ 11371-78	4	

Изм. № подл. Подл. и дата
Изм. № подл. Подл. и дата
Изм. № подл. Подл. и дата

Изм. Лист № докум. Подп. Дата				Н6-05.000		
Разр. Аношко	Пров. Брацлавский	Рук. гр. Брацлавский	Н. контр. Аношко	Лит.	Лист	Листов
						1
Утв.				Госстрой СССР Союзводоканалпроект Харьковский Водоканалпроект Формат А4		

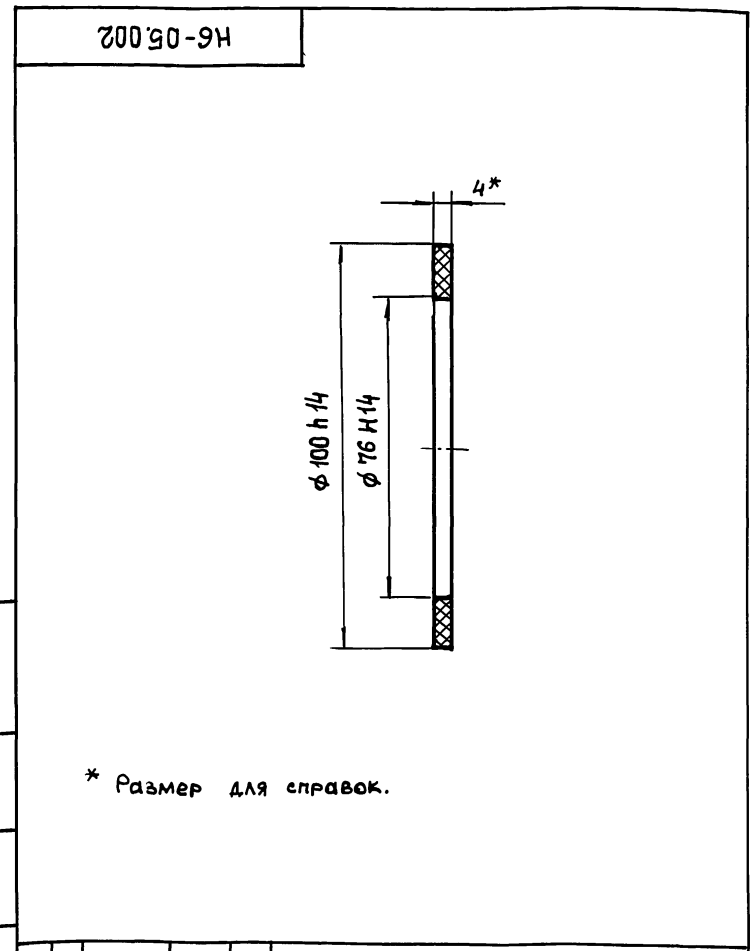
Установка патрубков

Формат Зона	Поз	Обозначение	Наименование	Кол.	Примечание
			Документация		
А4		Н6-05.110 СБ	Сборочный чертеж		
			Детали		
А4	1	Н6-05.111	Конус	1	
Б4	2	Н6-05.112	Труба		
			Труба 76х3,5 ГОСТ 10704-76 Ст 3 ГОСТ 10705-80 L = 26 h 14	1	0,16 кг

Изм. № подл. Подл. и дата
Изм. № подл. Подл. и дата
Изм. № подл. Подл. и дата

Изм. Лист № докум. Подп. Дата				Н6-05.110		
Разр. Аношко	Пров. Брацлавский	Рук. гр. Брацлавский	Н. контр. Аношко	Лит.	Лист	Листов
						1
Утв.				Госстрой СССР Союзводоканалпроект Харьковский Водоканалпроект Формат А4		

Патрубок



* Размер для справок.

Изм. № подл. Подл. и дата
Изм. № подл. Подл. и дата
Изм. № подл. Подл. и дата

Изм. Лист № докум. Подп. Дата				Н6-05.002		
Разр. Аношко	Пров. Брацлавский	Рук. гр. Брацлавский	Н. контр. Аношко	Лит.	Лист	Листов
						1
Утв.				Госстрой СССР Союзводоканалпроект Харьковский Водоканалпроект Формат А4		

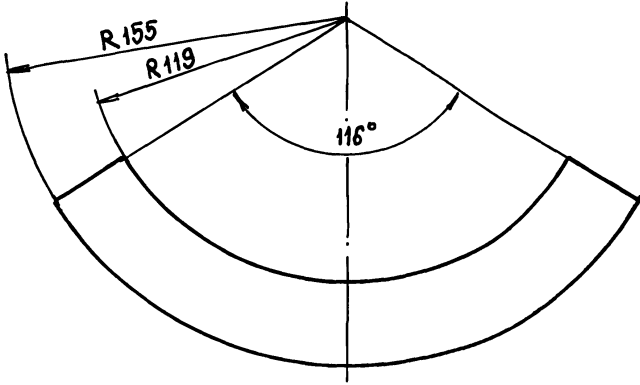
Прокладка

Пластина I, лист ТМКЩ-С-4 ГОСТ 7338-77

Н6-05.111

25 (✓) (✓)

ГОСТ 5264-80-С2



- 1. $h14, \pm \frac{t_2}{2}$.
- 2. * Размер для справок.

Н6-05.111

Конус

Лит.	Масса	Масштаб
	0,28	1:2

Лист Листов 1
 Госстрой СССР
 СоюзводоканалНИИпроект
 Харьковский
 Водоканалпроект

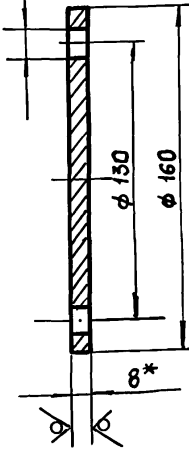
Лист 3.5 ГОСТ 19903-74
 Ст 3 ГОСТ 16523-89

Формат А4

Н6-05.001

12,5 (✓) (✓)

4 отв. φ14



- 1. $h14, h14, \pm \frac{t_2}{2}$.
- 2. * Размер для справок.

Н6-05.001

Заглушка

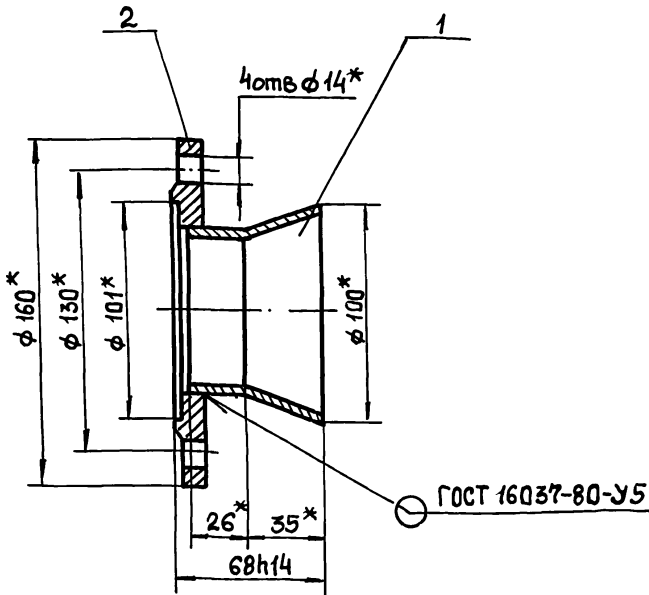
Лит.	Масса	Масштаб
	1,26	1:2

Лист Листов 1
 Госстрой СССР
 СоюзводоканалНИИпроект
 Харьковский
 Водоканалпроект

Лист 8 ГОСТ 19903-74
 Ст 3 ГОСТ 14637-79

Формат А4

Н6-05.100 СБ



* Размеры для справок.

Н6-05.100 СБ

Патрубок

Сборочный чертеж

Лит.	Масса	Масштаб
	1,86	1:2

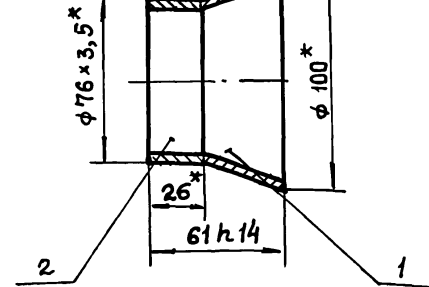
Лист Листов 1
 Госстрой СССР
 СоюзводоканалНИИпроект
 Харьковский
 Водоканалпроект

Изм	Лист	№ докум.	Подп.	Дата
Разр.	Аношко			
Пров.	Брацлавский			
Т. контр.	Брацлавский			
И. контр.	Аношко			
Утв.				

Формат А4

Н6-05.110 СБ

ГОСТ 16037-80-С2



* Размеры для справок.

Н6-05.110 СБ

Патрубок

Сборочный чертеж

Лит.	Масса	Масштаб
	0,45	1:2

Лист Листов 1
 Госстрой СССР
 СоюзводоканалНИИпроект
 Харьковский
 Водоканалпроект

Изм	Лист	№ докум.	Подп.	Дата
Разр.	Аношко			
Пров.	Брацлавский			
Т. контр.	Брацлавский			
И. контр.	Аношко			
Утв.				

Формат А4

Альбом 7
Типовой проект 902-1-170,91

Формат	Зона	Поз.	Обозначение	Наименование	Кол.	Примечание
				<u>Документация</u>		
A3			H6-07.200СБ	Сборочный чертеж		
				<u>Детали</u>		
A4	1		H6-07.201	Труба	1	
A4	2		H6-07.202	Фланец	1	

H6-07.200					
Изм.	Лист	№ док.ум.	Подп.	Дата	
Разр.	Аношко		<i>Аношко</i>		
Проб.	Брацлавский		<i>Брацлавский</i>		
Рук. гр.	Брацлавский		<i>Брацлавский</i>		
Н. контр.	Аношко		<i>Аношко</i>		
Утв.					
Отвод			Лит.	Лист	Листов
					1
Госстрой СССР Сюзовводоканалпроект Харьковский Водоканалпроект Формат А4					

Формат	Зона	Поз.	Обозначение	Наименование	Кол.	Примечание
				<u>Документация</u>		
A3			H6-07.000СБ	Сборочный чертеж		
				<u>Сборочные единицы</u>		
A4	1		H6-07.100	Разделитель		
A4	2		H6-07.200	мембранный Отвод	1	
				<u>Детали</u>		
A4	3		H6-07.001	Прокладка	1	
A4	4		H6-07.002	Прокладка	1	
A4	5		H6-07.003	Прокладка	1	
A4	6		H6-07.004	Пробка	1	
				<u>Стандартные изделия</u>		
	7			Болт М10х50.58 ГОСТ 7798-70	4	
	8			Гайка М10.5 ГОСТ 5915-70	4	
	9			Шайба 1065Г ГОСТ 6402-70	4	

H6-07.000					
Изм.	Лист	№ док.ум.	Подп.	Дата	
Разр.	Аношко		<i>Аношко</i>		
Проб.	Брацлавский		<i>Брацлавский</i>		
Рук. гр.	Брацлавский		<i>Брацлавский</i>		
Н. контр.	Аношко		<i>Аношко</i>		
Утв.					
Устройство отборное напорное			Лит.	Лист	Листов
					1
Госстрой СССР Сюзовводоканалпроект Харьковский Водоканалпроект Формат А4					

Формат	Зона	Поз.	Обозначение	Наименование	Кол.	Примечание
				<u>Документация</u>		
A3			H1-06.000СБ	Сборочный чертеж		
				<u>Детали</u>		
A4	1		H6-06.001	Корпус	1	
A4	2		H6-06.002	Днище	1	
B4	3		H6-06.003	Патрубок Труба 15х2,5 ГОСТ 3262-75 L = 120 h 14	2	0,14 кг
B4	4		H6-06.004	Днище Лист 4 ГОСТ 19903-74 Ст 3 ГОСТ 14637-79 φ 100h 14	1	0,25 кг
				<u>Прочие изделия</u>		
	5			Бобышка БП-М27х1,5-55 ТУЗС. 1097-85	1	Ленинградский опытный завод

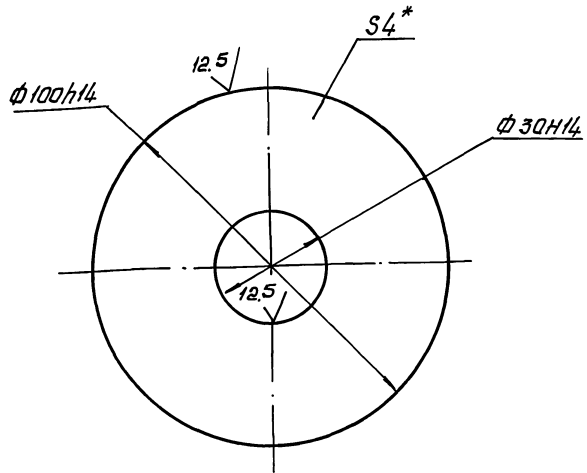
H6-06.000					
Изм.	Лист	№ док.ум.	Подп.	Дата	
Разр.	Аношко		<i>Аношко</i>		
Проб.	Брацлавский		<i>Брацлавский</i>		
Рук. гр.	Брацлавский		<i>Брацлавский</i>		
Н. контр.	Аношко		<i>Аношко</i>		
Утв.					
Расширитель			Лит.	Лист	Листов
					1
Госстрой СССР Сюзовводоканалпроект Харьковский Водоканалпроект Формат А4					

Формат	Зона	Поз.	Обозначение	Наименование	Кол.	Примечание
				<u>Документация</u>		
A3			H6-07.100СБ	Сборочный чертеж		
				<u>Детали</u>		
A3	1		H6-07.101	Корпус	1	
A4	2		H6-07.102	Кольцо	1	
A4	3		H6-07.103	Мембрана	1	
				<u>Стандартные изделия</u>		
	4			Винт М5х10.58 ГОСТ 17475-80	8	
	5			Винт М10х12.48 ГОСТ 1477-84	2	

H6-07.100					
Изм.	Лист	№ док.ум.	Подп.	Дата	
Разр.	Аношко		<i>Аношко</i>		
Проб.	Брацлавский		<i>Брацлавский</i>		
Рук. гр.	Брацлавский		<i>Брацлавский</i>		
Н. контр.	Аношко		<i>Аношко</i>		
Утв.					
Разделитель мембранный			Лит.	Лист	Листов
					1
Госстрой СССР Сюзовводоканалпроект Харьковский Водоканалпроект Формат А4					

200 90-9H

✓ (✓)



* Размер для справок

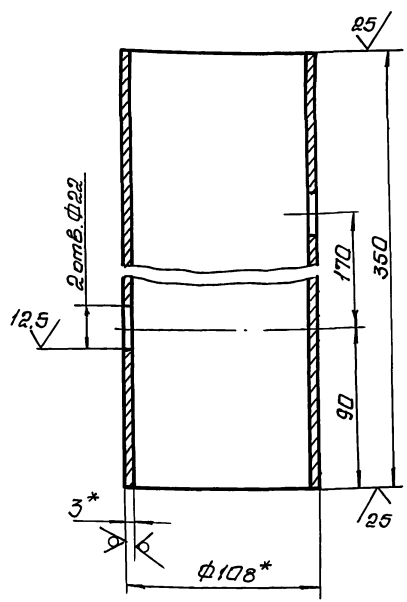
Н6-06.002

Днище

Лист	Масса	Масштаб
1	0,2	1:1
Лист Листов 1		
госстрой ссср		
назвоборониниципроект		
строконвект		
воборониниципроект		
формат А4		

Лист 4 ГОСТ 19903-74
Ст 3 ГОСТ 14637-79

100 90-9H



1. H14, h14, ± t₂/2.
2 * Размеры для справок

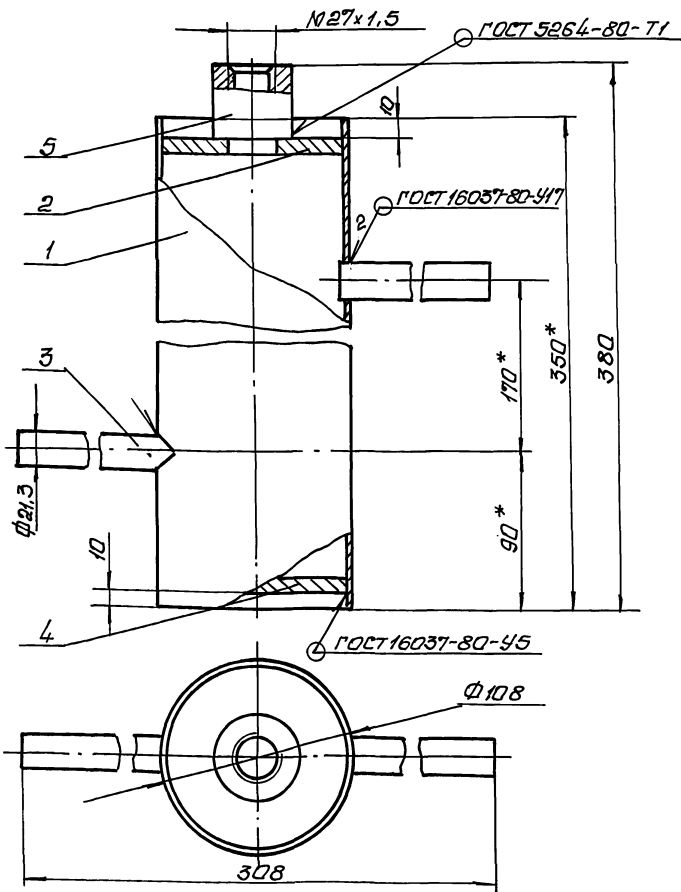
Н6-06.001

Корпус

Лист	Масса	Масштаб
1	2,7	1:2
Лист Листов 1		
госстрой ссср		
назвоборониниципроект		
строконвект		
воборониниципроект		
формат А4		

Лист 108х3 ГОСТ 10704-76
Ст 3 ГОСТ 10705-80

90 000 90-9H



Техническая характеристика

1. Назначение - установка прибора ТУДЭ.
2. Рабочее давление - МПа, 0,3
3. Температура - °С, 70°

Технические требования

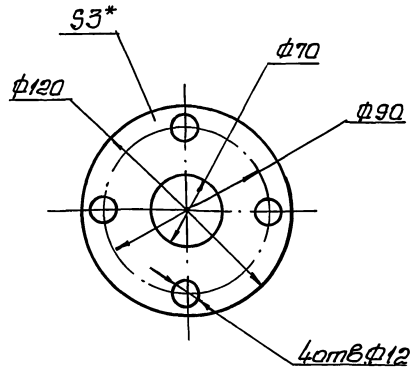
1. ± t₂/2.
- 2 * Размеры для справок.

Н6-06.000СБ

Расширитель
Сборочный чертеж

Лист	Масса	Масштаб
1	3,5	1:2
Лист Листов 1		
госстрой ссср		
назвоборониниципроект		
строконвект		
воборониниципроект		
формат А3		

Н6-07.001



1. H14, h14, ± $\frac{t_2}{2}$
- 2.* Размеры для справок

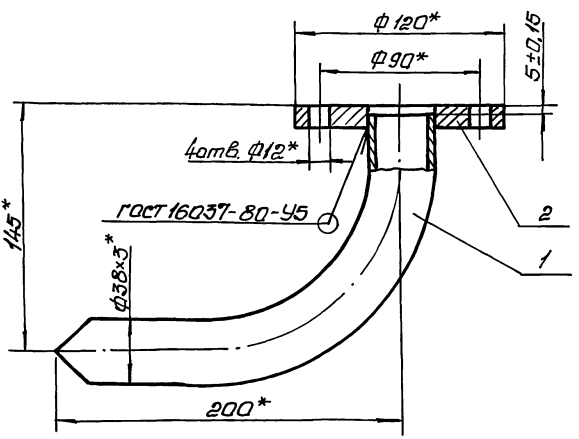
Н6-07.001

Пакладка

Лист	Масса	Масштаб
	0,05	1:2
Лист	Листов	госстрой СССР
Вневедомственный проект		
Вводный проект		
Формат А4		

Параметр ГОСТ 10381-80

Н6-07.200СБ



* Размеры для справок

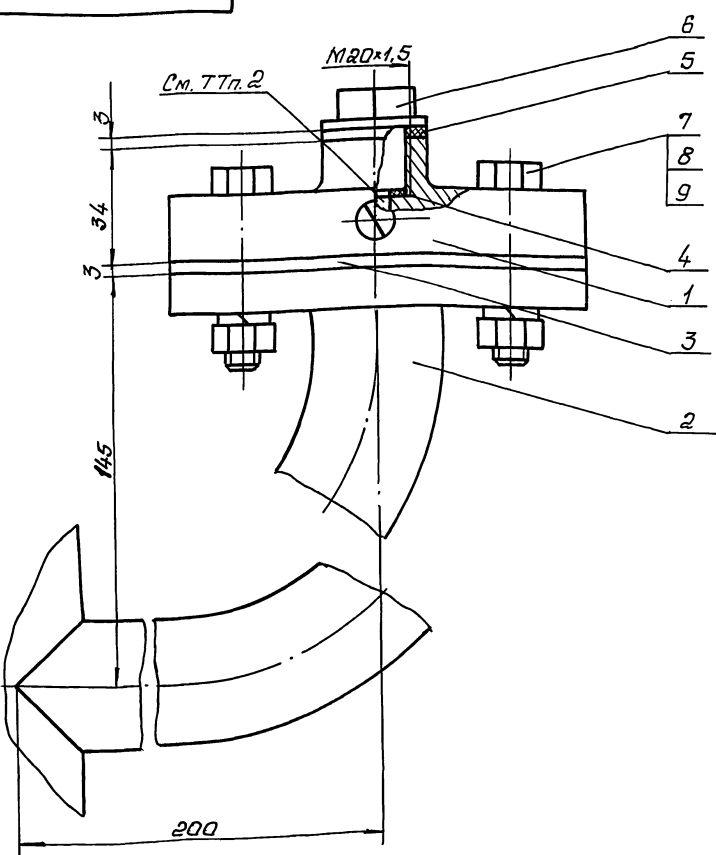
Н6-07.200СБ

Отвод
Сборочный чертеж

Лист	Масса	Масштаб
	1,6	1:2
Лист	Листов	госстрой СССР
Вневедомственный проект		
Вводный проект		
Формат А4		

Лист	Масса	Масштаб
	1,6	1:2
Лист	Листов	госстрой СССР
Вневедомственный проект		
Вводный проект		
Формат А4		

Н6-07.000СБ



Техническая характеристика

1. Назначение - установка манометра на напорном трубопроводе.
2. Среда - сточные воды
3. Давление - МПа, 0,6.
4. Температура воды - °С, +10... +30°
5. Рабочий агент - масло индустриальное, ГОСТ 20139-75; приборное МПВ, ГОСТ 1805-76; гидравлическое. ТУЗ8001 234-75

Технические требования

1. Взамен пробки поз. 6 установить импульсную трубку (см. альбом б).
2. Внутреннюю полость разделителя (поз. 1), импульсную трубку и манометр (см. альбом б, раздел АТХ) запечатать маслом. Наличие воздушных пузырьков не допускается.
3. Размеры для справок.

Н6-07.000СБ

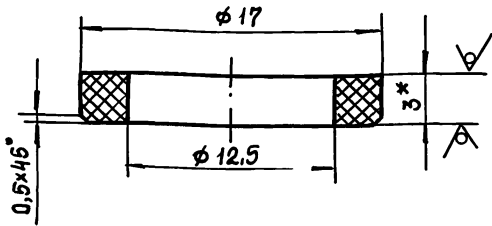
Устройство
отборное напорное.
Сборочный чертеж

Лист	Масса	Масштаб
	3,4	1:1
Лист	Листов	госстрой СССР
Вневедомственный проект		
Вводный проект		
Формат А4		

Лист	Масса	Масштаб
	3,4	1:1
Лист	Листов	госстрой СССР
Вневедомственный проект		
Вводный проект		
Формат А4		

Н6-07.002

12,5 / (✓) (✓)



- 1. H14, h14, ± t2/2.
- 2. * Размер для справок.

Н6-07.002

Прокладка

Лист	Масса	Масштаб
	0,001	4:1
Лист Листов 1		
Госстрой СССР Сюзьвадканалинпроект Харьковский Водоканалпроект		

Паронит ПОН-3
ГОСТ 481-80

Формат А4

Изм.	Лист	№ докум.	Подп.	Дата
Разр.	Аношко		Аношко	
Пров.	Брицлавский		Бр	
Т. контр.	Брицлавский		Бр	
Н. контр.	Аношко		Аношко	
Утв.				

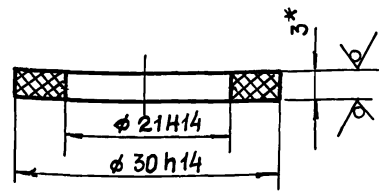
Изм.	Лист	№ докум.	Подп.	Дата
Разр.	Аношко		Аношко	
Пров.	Брицлавский		Бр	
Т. контр.	Брицлавский		Бр	
Н. контр.	Аношко		Аношко	
Утв.				

Изм.	Лист	№ докум.	Подп.	Дата
Разр.	Аношко		Аношко	
Пров.	Брицлавский		Бр	
Т. контр.	Брицлавский		Бр	
Н. контр.	Аношко		Аношко	
Утв.				

Изм.	Лист	№ докум.	Подп.	Дата
Разр.	Аношко		Аношко	
Пров.	Брицлавский		Бр	
Т. контр.	Брицлавский		Бр	
Н. контр.	Аношко		Аношко	
Утв.				

Н6-07.003

12,5 / (✓) (✓)



- * Размер для справок.

Н6-07.003

Прокладка

Лист	Масса	Масштаб
	0,001	2:1
Лист Листов 1		
Госстрой СССР Сюзьвадканалинпроект Харьковский Водоканалпроект		

Паронит ПОН-3
ГОСТ 481-80

Формат А4

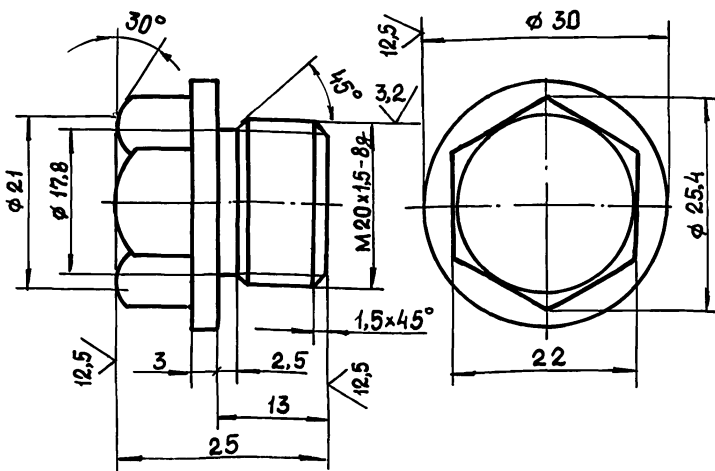
Изм.	Лист	№ докум.	Подп.	Дата
Разр.	Аношко		Аношко	
Пров.	Брицлавский		Бр	
Т. контр.	Брицлавский		Бр	
Н. контр.	Аношко		Аношко	
Утв.				

Изм.	Лист	№ докум.	Подп.	Дата
Разр.	Аношко		Аношко	
Пров.	Брицлавский		Бр	
Т. контр.	Брицлавский		Бр	
Н. контр.	Аношко		Аношко	
Утв.				

Изм.	Лист	№ докум.	Подп.	Дата
Разр.	Аношко		Аношко	
Пров.	Брицлавский		Бр	
Т. контр.	Брицлавский		Бр	
Н. контр.	Аношко		Аношко	
Утв.				

Н6-07.004

6,3 / (✓) (✓)



- Неуказанные предельные отклонения размеров h14, ± t2/2.

Н6-07.004

Провка

Лист	Масса	Масштаб
	0,07	2:1
Лист Листов 1		
Госстрой СССР Сюзьвадканалинпроект Харьковский Водоканалпроект		

Ст 3 ГОСТ 380-88

Формат А4

Изм.	Лист	№ докум.	Подп.	Дата
Разр.	Аношко		Аношко	
Пров.	Брицлавский		Бр	
Т. контр.	Брицлавский		Бр	
Н. контр.	Аношко		Аношко	
Утв.				

Изм.	Лист	№ докум.	Подп.	Дата
Разр.	Аношко		Аношко	
Пров.	Брицлавский		Бр	
Т. контр.	Брицлавский		Бр	
Н. контр.	Аношко		Аношко	
Утв.				

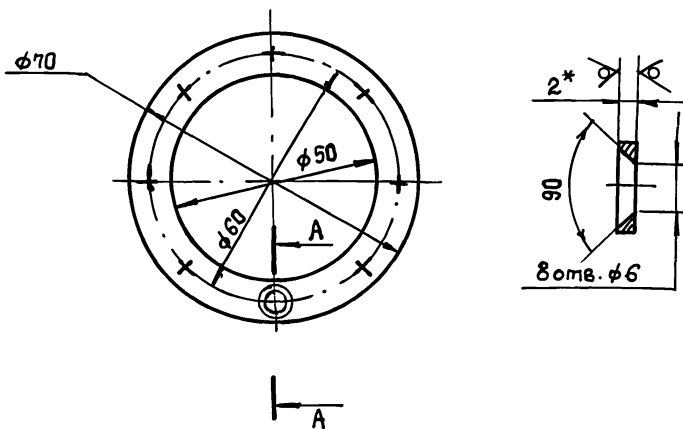
Изм.	Лист	№ докум.	Подп.	Дата
Разр.	Аношко		Аношко	
Пров.	Брицлавский		Бр	
Т. контр.	Брицлавский		Бр	
Н. контр.	Аношко		Аношко	
Утв.				

Изм.	Лист	№ докум.	Подп.	Дата
Разр.	Аношко		Аношко	
Пров.	Брицлавский		Бр	
Т. контр.	Брицлавский		Бр	
Н. контр.	Аношко		Аношко	
Утв.				

Н6-07.102

12,5 / (✓) (✓)

A-A
M 2:1



- 1. H14, h14, ± t2/2.
- 2. * Размер для справок.

Н6-07.102

Кольцо

Лист	Масса	Масштаб
	0,03	1:1
Лист Листов 1		
Госстрой СССР Сюзьвадканалинпроект Харьковский Водоканалпроект		

Лист 2 ГОСТ 19903-74
Ст 3 ГОСТ 16523-89

Формат А4

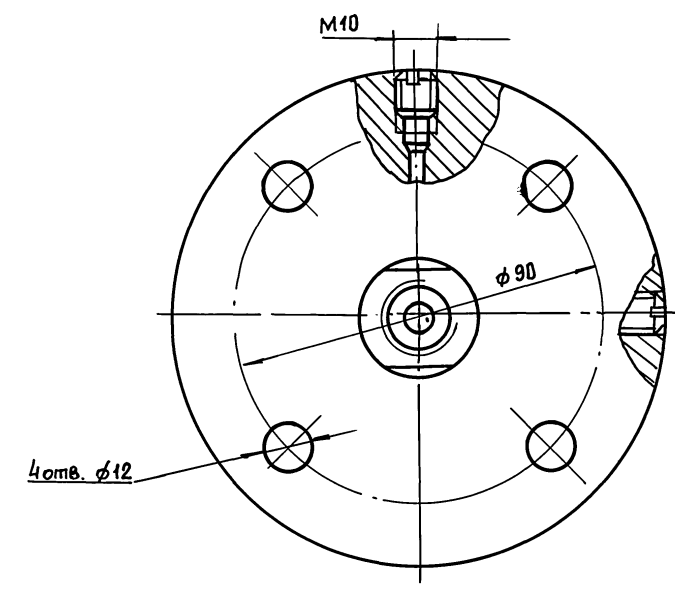
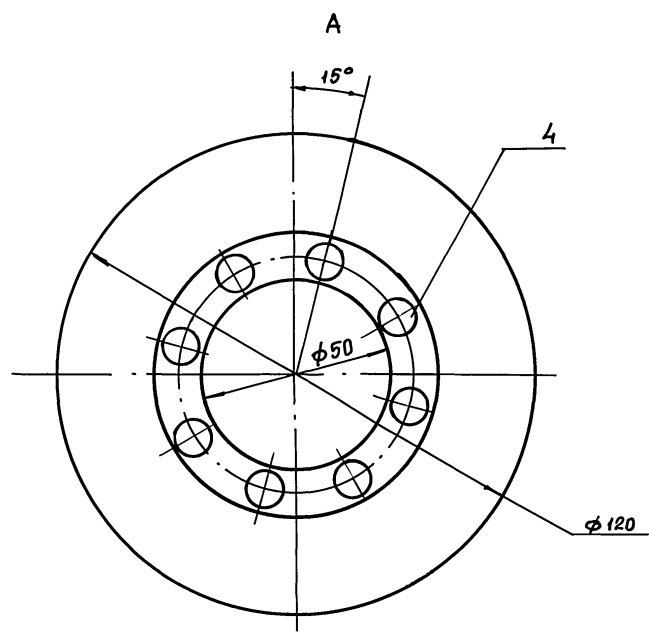
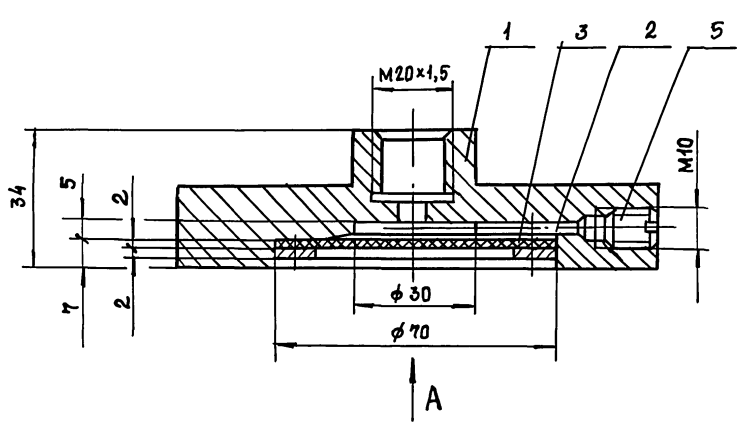
Изм.	Лист	№ докум.	Подп.	Дата
Разр.	Аношко		Аношко	
Пров.	Брицлавский		Бр	
Т. контр.	Брицлавский		Бр	
Н. контр.	Аношко		Аношко	
Утв.				

Изм.	Лист	№ докум.	Подп.	Дата
Разр.	Аношко		Аношко	
Пров.	Брицлавский		Бр	
Т. контр.	Брицлавский		Бр	
Н. контр.	Аношко		Аношко	
Утв.				

Изм.	Лист	№ докум.	Подп.	Дата
Разр.	Аношко		Аношко	
Пров.	Брицлавский		Бр	
Т. контр.	Брицлавский		Бр	
Н. контр.	Аношко		Аношко	
Утв.				

Изм.	Лист	№ докум.	Подп.	Дата
Разр.	Аношко		Аношко	
Пров.	Брицлавский		Бр	
Т. контр.	Брицлавский		Бр	
Н. контр.	Аношко		Аношко	
Утв.				

Н6-07.100СБ

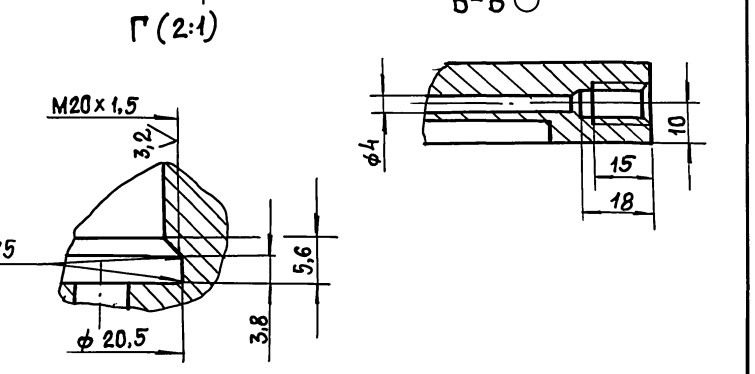
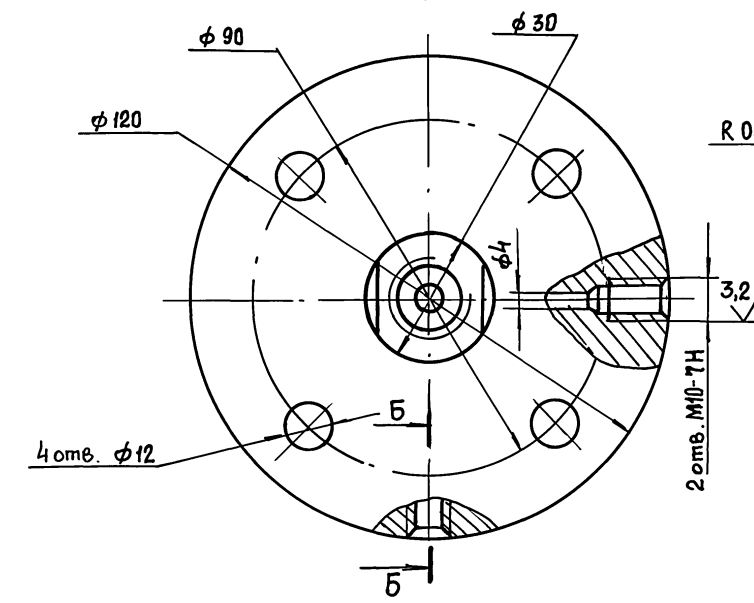
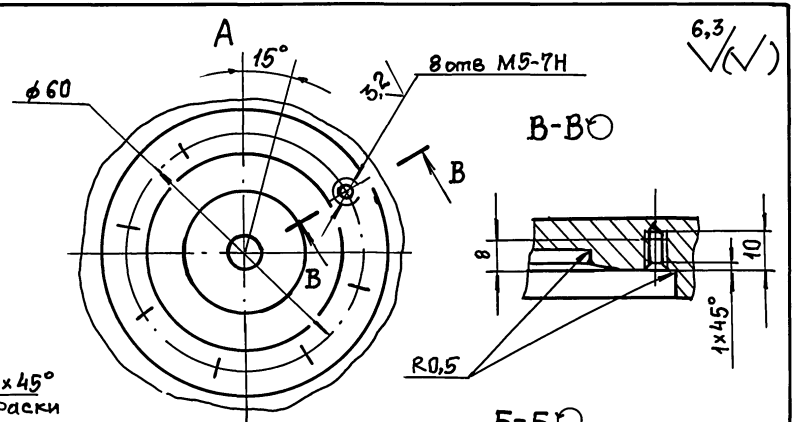
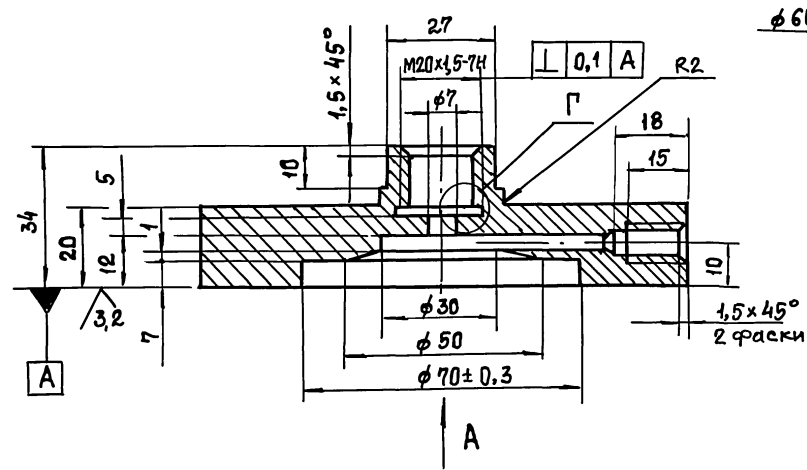


Размеры для справок

				Н6-07.100СБ			
Изм	Лист	№ докум	Подп.	Дата	Разделитель мембранный. Сборочный чертёж	Лист	Масштаб
Разр.	Аношко	310				1,6	1:1
Пров.	Брацлавский	330				Лист	Листов 1
Т.контр.	Брацлавский	330				Госстрой СССР Сюзьводканалпроект Харьковський Водоканалпроект	
Н.контр.	Аношко	310				Формат А3	
Утв.							

Изм.	Лист	№ докум	Подп.	Дата
Разр.	Аношко	310		
Пров.	Брацлавский	330		
Т.контр.	Брацлавский	330		
Н.контр.	Аношко	310		
Утв.				

Ю6-20-9Н

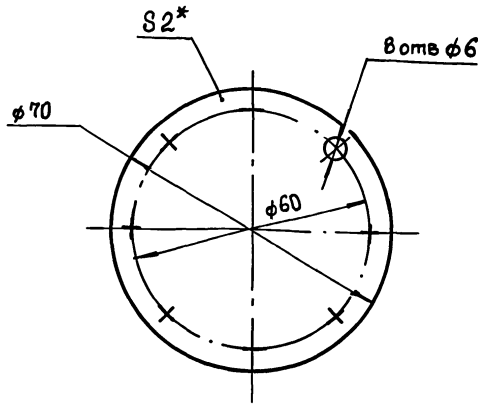


Неуказанные предельные отклонения размеров: Н14; н14, ± $\frac{t}{2}$.

				Н6-07.101			
Изм	Лист	№ докум	Подп.	Дата	КОРПУС Ст 3 ГОСТ 380-88	Лист	Масштаб
Разр.	Аношко	310				1,5	1:1
Пров.	Брацлавский	330				Лист	Листов 1
Т.контр.	Брацлавский	330				Госстрой СССР Сюзьводканалпроект Харьковський Водоканалпроект	
Н.контр.	Аношко	310				Формат А3	
Утв.							

Изм.	Лист	№ докум	Подп.	Дата
Разр.	Аношко	310		
Пров.	Брацлавский	330		
Т.контр.	Брацлавский	330		
Н.контр.	Аношко	310		
Утв.				

Н6-07.103



1. Н14, h14, ± $\frac{t_2}{2}$.
2. * Размер для справок.

Н6-07.103

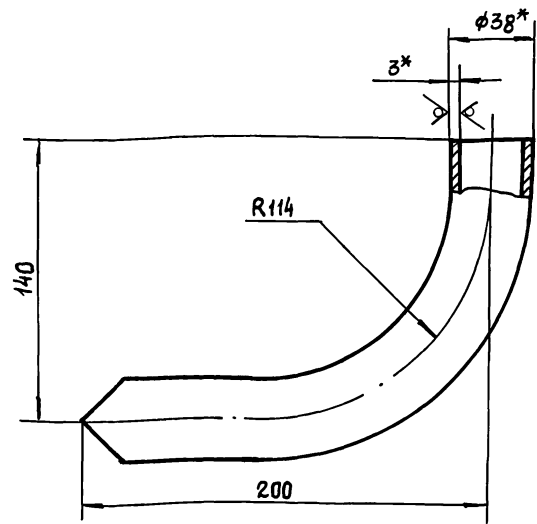
Мембрана

Лит. Масса Масштаб
0,01 1:1

Лист Листов 1
Пластина I, лист, ПМБ-М-24.8 ГОСТ 7338-77
Госстрой СССР
Союзводоканалпроект
Харьковский
Водоканалпроект
Формат А4

Н6-07.201

25 ✓(✓)



1. ± $\frac{t_2}{2}$.
2. * Размеры для справок.
3. Развернутая длина 291 мм.

Н6-07.201

Труба

Лит. Масса Масштаб
0,7 1:2

Лист Листов 1
Труба 38x3 ГОСТ 10704-76
Ст 3 ГОСТ 10705-80
Госстрой СССР
Союзводоканалпроект
Харьковский
Водоканалпроект
Формат А4

Формат	Зона	поз	Обозначение	Наименование	кол.	Примечание
				Документация		
				Сборочные единицы		
				Детали		
				Стандартные изделия		
				Шпилька М10-69x50.58 ГОСТ 22042-76	4	
				Гайка М 10.5 ГОСТ 5915-70	4	
				Шайба 10.65Г ГОСТ 6402-70	4	

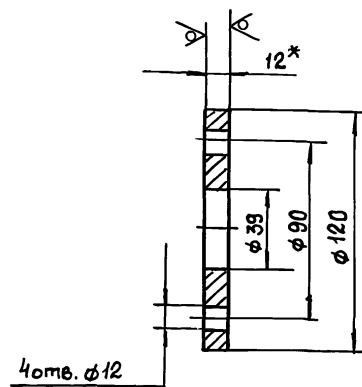
Н6-08.000

Лит. Лист Листов
Устройство отбор-
ное разрезания

Лит. Лист Листов 1
Госстрой СССР
Союзводоканалпроект
Харьковский
Водоканалпроект
Формат А4

Н6-07.202

12,5 ✓(✓)



1. Н14, h14, ± $\frac{t_2}{2}$.
2. * Размер для справок.

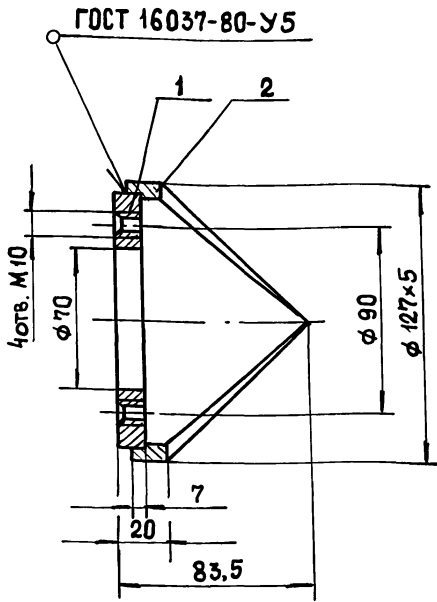
Н6-07.202

Фланец

Лит. Масса Масштаб
0,8 1:2

Лист Листов 1
Лист 12 ГОСТ 19903-74
Ст 3 ГОСТ 14637-79
Госстрой СССР
Союзводоканалпроект
Харьковский
Водоканалпроект
Формат А4

90 001 80-9H



Размеры для справок.

Н6-08.100 СБ

Патрубок.
Сборочный чертеж.

Лит.	Масса	Масштаб
	1,4	1:2

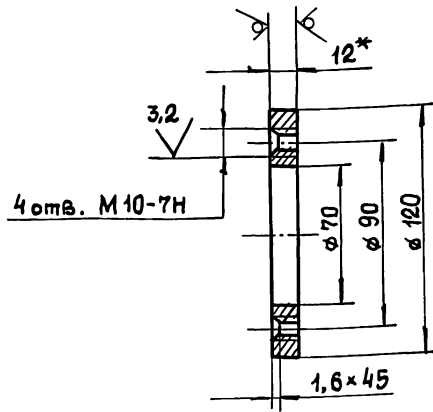
Лист	Листов
1	1

Госстрой СССР
Союзвотканалнипроект
Харьковский
Водоканалпроект
Формат А4

Изм.	Лист	№ докум.	Подп.	Дата
Разр.	Аношко			
Пров.	Брацлавский			
Т.контр.	Брацлавский			
Н.контр.	Аношко			
Утв.				

101 80-9H

12,5 / (✓)



1. Неуказанные предельные отклонения размеров Н14, н14, ± $\frac{t_2}{2}$.
2. * Размер для справок.

Н6-08.101

Фланец

Лит.	Масса	Масштаб
	0,7	1:2

Лист	Листов
1	1

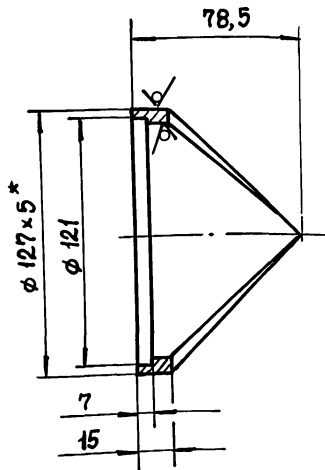
Госстрой СССР
Союзвотканалнипроект
Харьковский
Водоканалпроект
Формат А4

Изм.	Лист	№ докум.	Подп.	Дата
Разр.	Аношко			
Пров.	Брацлавский			
Т.контр.	Брацлавский			
Н.контр.	Аношко			
Утв.				

Лист 12 ГОСТ 19903-74
Ст 3 ГОСТ 14637-79

201 80-9H

12,5 / (✓)



1. Н14, н14, ± $\frac{t_2}{2}$.
2. * Размеры для справок.

Н6-08.102

Корпус

Лит.	Масса	Масштаб
	0,7	1:2

Лист	Листов
1	1

Госстрой СССР
Союзвотканалнипроект
Харьковский
Водоканалпроект
Формат А4

Труба 127x5 ГОСТ 8732-78
610 ГОСТ 8731-87

Изм.	Лист	№ докум.	Подп.	Дата
Разр.	Аношко			
Пров.	Брацлавский			
Т.контр.	Брацлавский			
Н.контр.	Аношко			
Утв.				

Формат	Зона	Поз.	Обозначение	Наименование	№	Примечание
				Документация		
A4			Н6-08.100СБ	Сборочный чертеж		
				Детали		
A4	1		Н6-08.101	Фланец	1	
A4	2		Н6-08.102	Корпус	1	

Изм.	Лист	№ докум.	Подп.	Дата
Разр.	Аношко			
Пров.	Брацлавский			
Т.контр.	Брацлавский			
Н.контр.	Аношко			
Утв.				

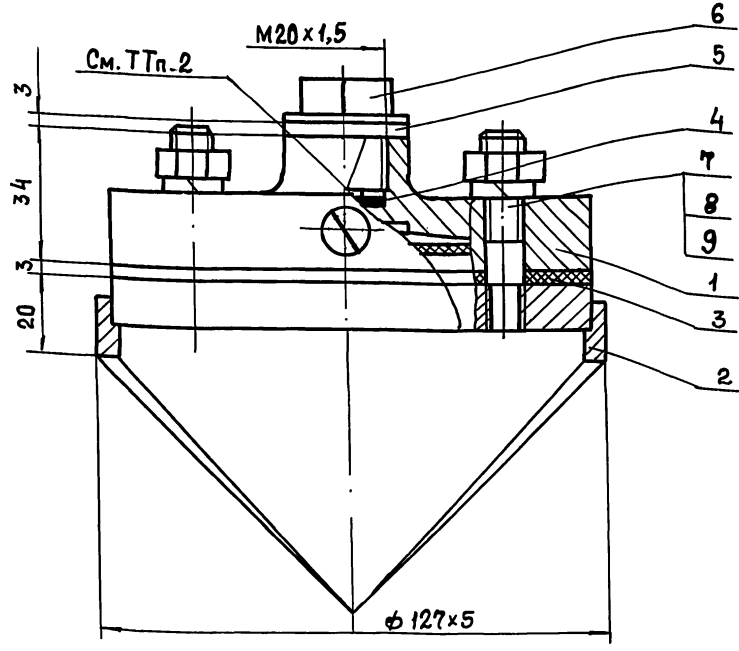
Н6-08.100

Патрубок

Лит.	Лист	Листов
	1	1

Госстрой СССР
Союзвотканалнипроект
Харьковский
Водоканалпроект
Формат А4

90 000 80-9Н



Техническая характеристика.

1. Назначение - установка манометра на всасывающем трубопроводе.
2. Среда - сточные воды
3. Давление - МПа, 0,6.
4. Температура воды - °С, +10... +30.
5. Рабочий агент - масло: промышленное
ГОСТ 20799-75; приборное МПВ
ГОСТ 1805-76; гидравлическое
ТУ 38001 234-75.

Технические требования.

1. Взамен провки поз. 6 установить импульсную трубку (см. альбом 6).
2. Внутреннюю полость разделителя (поз. 1), импульсную трубку и манометр (см. альбом 6) заполнить маслом. Наличие воздушных пузырьков не допускается.
3. Размеры для справок.

Н6-08.000 СБ

Изм.	Лист	№ док.ум.	Подп.	Дата	Устройство отборное разрезания. Сборочный чертеж	Лист	Масштаб
Разр.	Брацлавский	60				3,3	1:1
Проб.	Розенштейн	8/23					
Т. контр.	Брацлавский	2/2				Лист	Листов 1
Н. контр.	Аношко	1/1				Госстрой СССР Синькодканинпроект Харьковский Водоканалпроект	
Утв.					Формат А3		

Формат	Зона	Поз.	Обозначение	Наименование	Кол.	Примечание
				<u>Документация</u>		
A3			Н6-09.000 СБ	Сборочный чертеж		
				<u>Сборочные единицы</u>		
A4	1		Н6-09.100	Корпус		
				<u>Детали</u>		
A4	2		Н6-09.001	Прокладка	1	
A4	3		Н6-09.002	Прокладка	1	

Н6-09.000

Гильза

Лист	Лист	Листов
		1
Госстрой СССР Синькодканинпроект Харьковский Водоканалпроект		
Формат А4		

Формат	Зона	Поз.	Обозначение	Наименование	Кол.	Примечание
				<u>Документация</u>		
A4			Н6-09.100 СБ	Сборочный чертеж		
				<u>Детали</u>		
A4	1		Н6-09.101	Труба	1	
A4	2		Н6-09.102	Дно	1	

Н6-09.100

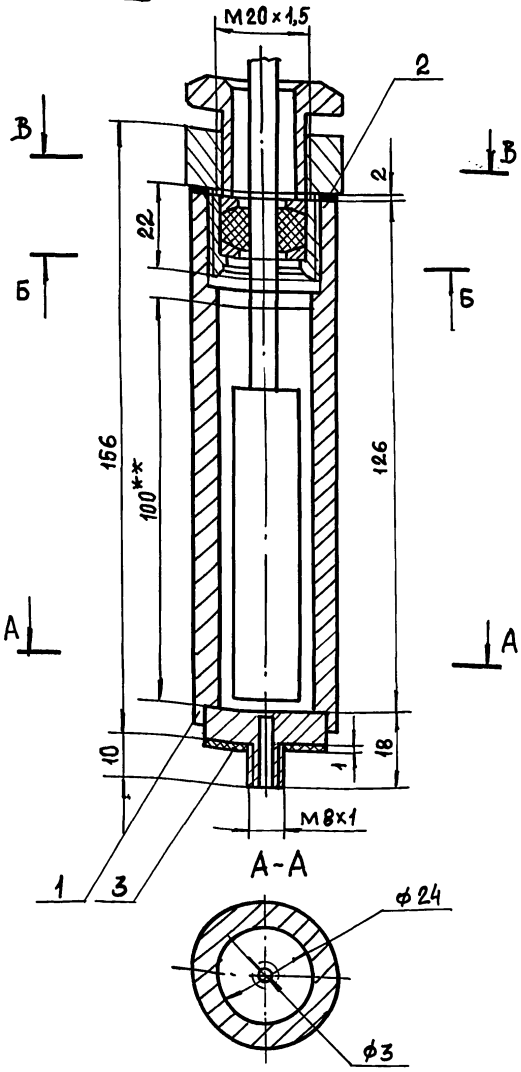
Корпус

Изм.	Лист	№ док.ум.	Подп.	Дата
Разр.	Аношко	6/12		
Проб.	Брацлавский	1/2		
Н. контр.	Аношко	1/1		
Утв.				

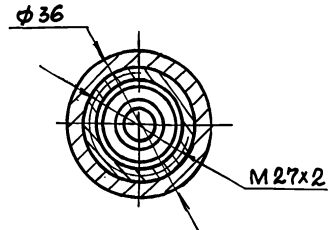
Лист	Лист	Листов
		1
Госстрой СССР Синькодканинпроект Харьковский Водоканалпроект		
Формат А4		

Альбом 7
 Типовой проект 902-1-170.91
 Имя, номер, Подп. и дата
 Имя, номер, Подп. и дата
 Имя, номер, Подп. и дата

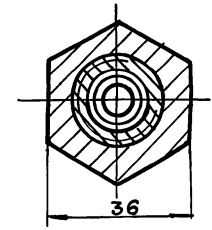
90 000 60-9H



Б-Б



В-В



Техническая характеристика

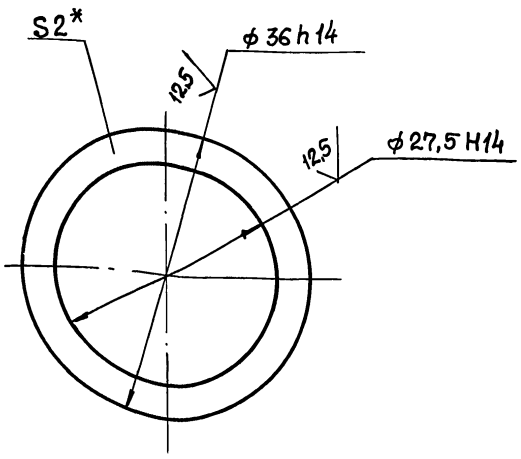
1. Назначение - установка датчика термометра ТКП-100 Эк на насосе.
2. Рабочий агент - масло промышленное ГОСТ 20799-75.

Технические требования

1. Размеры для справок.
2. ** Уровень заливки масла.
3. Наружную поверхность корпуса очистить, обезжирить, загрунтовать грунтом ГФ-021 ГОСТ 25129-82 и окрасить эмалью ПФ-133 ГОСТ 926-82 в 2 слоя. Цвет определить по насосу.

				Н6-09.000 СБ		
Изм. Лист	№ док. ум.	Подп.	Дата	Гильза Сборочный чертеж	Лист	Масштаб
Разр. Б.	Брацлавский	Зр			0,622	1:1
Проев.					Лист	Листов 1
Т. контр. Б.	Брацлавский	Зр			Госстрой СССР Союзвотканалпроект Харьковский Водоканалпроект Формат А3	
И. контр. Утв.	Аношко	Зр				

100 60-9H



* Размер для справок.

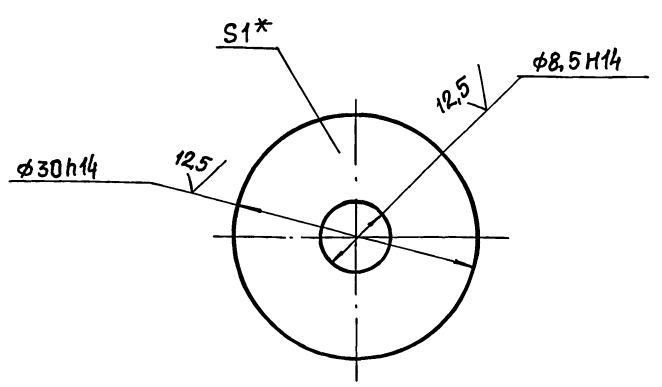
Н6-09.001

Прокладка

Изм. Лист	№ док. ум.	Подп.	Дата	Лист	Масштаб
Разр. Б.	Аношко	Зр		0,001	2:1
Проев.	Брацлавский	Зр		Лист	Листов 1
Т. контр. Б.	Брацлавский	Зр		Госстрой СССР Союзвотканалпроект Харьковский Водоканалпроект Формат А4	
И. контр. Утв.	Аношко	Зр			

Паронит ПОН2 ГОСТ 481-80

200 60-9H



* Размер для справок.

Н6-09.002

Прокладка

Изм. Лист	№ док. ум.	Подп.	Дата	Лист	Масштаб
Разр. Б.	Аношко	Зр		0,001	2:1
Проев.	Брацлавский	Зр		Лист	Листов 1
Т. контр. Б.	Брацлавский	Зр		Госстрой СССР Союзвотканалпроект Харьковский Водоканалпроект Формат А4	
И. контр. Утв.	Аношко	Зр			

Паронит ПОН1 ГОСТ 481-80

Альбом 7
Типовой проект 902-1-10-91

Формат	Зона	Поз.	Обозначение	Наименование	Кол.	Примечание
				<u>Документация</u>		
		A3	H6-10.000 СБ	Сборочный чертеж		
				<u>Детали</u>		
A4	1	H6-10.001	Фланец	1		
A4	2	H6-10.002	Кольцо	1		
A4	3	H6-10.003	Переход	1		
A4	4	H6-10.004	Уголок	4		

Имя, № подл. Подп. и дата
Взам. инв. № инв. № докум. Подп. и дата

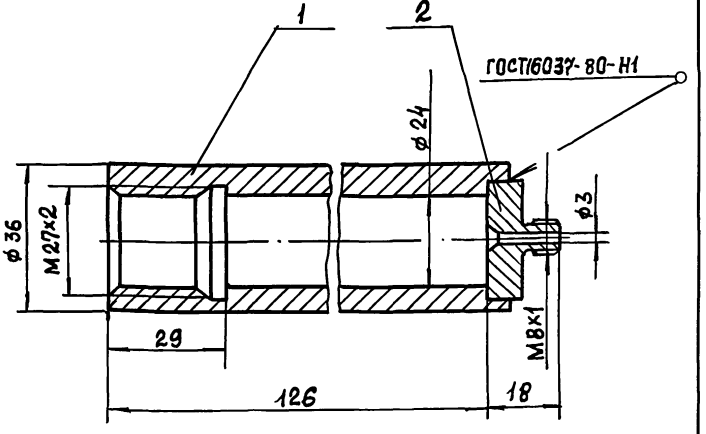
Изм. Лист				№ докум.				Подп.				Дата			
Разр. Аношко				Брацлавский				И.И.И.				1			
Пров. Аношко				Брацлавский				И.И.И.				1			
Т. контр. Аношко				Брацлавский				И.И.И.				1			
Н. контр. Аношко				Брацлавский				И.И.И.				1			
Утв. Аношко				Брацлавский				И.И.И.				1			

H6-10.000

Зонт

Лист	Лист	Листов
		1
Госстрой СССР Совхозакадемияпроект Харьковский Водоканалпроект		
Формат А4		

90 001 60-9H



Размеры для справок

Имя, № подл. Подп. и дата
Взам. инв. № инв. № докум. Подп. и дата

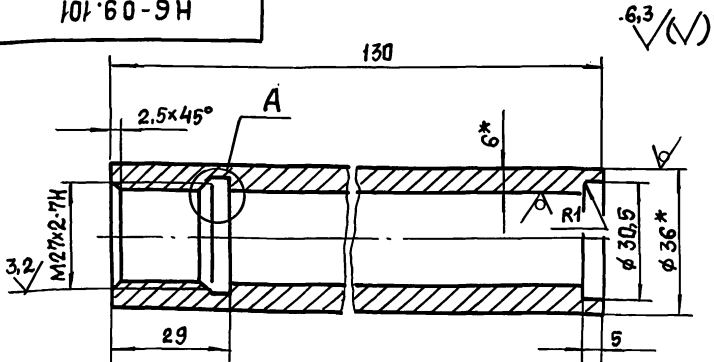
Изм. Лист				№ докум.				Подп.				Дата			
Разр. Аношко				Брацлавский				И.И.И.				1			
Пров. Аношко				Брацлавский				И.И.И.				1			
Т. контр. Аношко				Брацлавский				И.И.И.				1			
Н. контр. Аношко				Брацлавский				И.И.И.				1			
Утв. Аношко				Брацлавский				И.И.И.				1			

H6-09.100 СБ

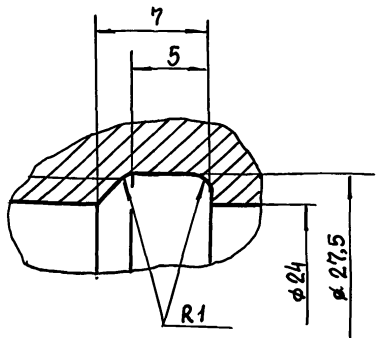
Корпус
Сборочный чертеж

Лист	Масса	Масштаб
	0,62	1:1
Лист Листов 1		
Госстрой СССР Совхозакадемияпроект Харьковский Водоканалпроект		
Формат А4		

101 60-9H



A (4:1)



1. Неуказанные пред. откл. размеров: H14, h14, ± t/2.
2. *Размеры для справок.

Имя, № подл. Подп. и дата
Взам. инв. № инв. № докум. Подп. и дата

Изм. Лист				№ докум.				Подп.				Дата			
Разр. Аношко				Брацлавский				И.И.И.				1			
Пров. Аношко				Брацлавский				И.И.И.				1			
Т. контр. Аношко				Брацлавский				И.И.И.				1			
Н. контр. Аношко				Брацлавский				И.И.И.				1			
Утв. Аношко				Брацлавский				И.И.И.				1			

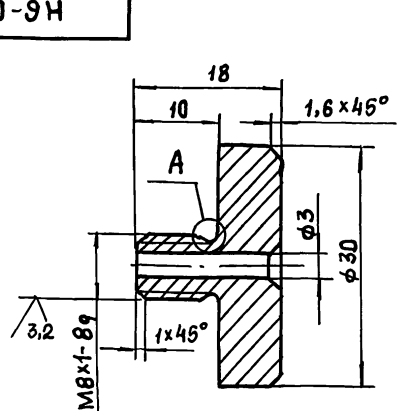
H6-09.101

Труба

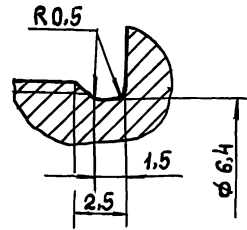
Лист	Масса	Масштаб
	0,56	1:1
Лист Листов 1		
Госстрой СССР Совхозакадемияпроект Харьковский Водоканалпроект		
Формат А4		

Труба 36x6 ГОСТ 8734-75
820 ГОСТ 8733-87

701 60-9H



A (5:1)



Неуказанные пред. откл. размеров: H14, h14, ± t/2.

Имя, № подл. Подп. и дата
Взам. инв. № инв. № докум. Подп. и дата

Изм. Лист				№ докум.				Подп.				Дата			
Разр. Аношко				Брацлавский				И.И.И.				1			
Пров. Аношко				Брацлавский				И.И.И.				1			
Т. контр. Аношко				Брацлавский				И.И.И.				1			
Н. контр. Аношко				Брацлавский				И.И.И.				1			
Утв. Аношко				Брацлавский				И.И.И.				1			

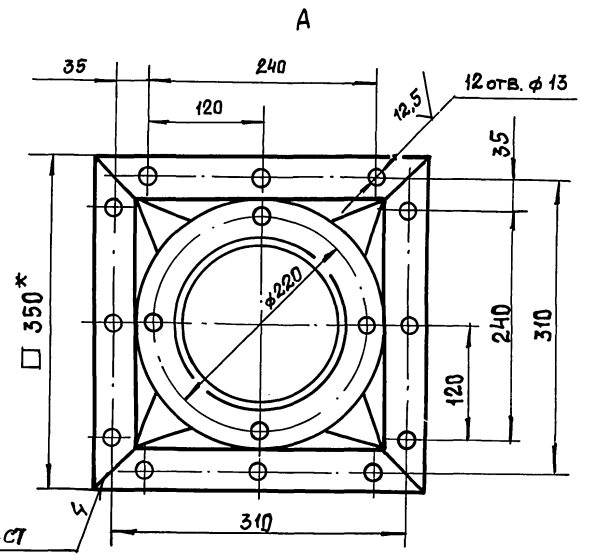
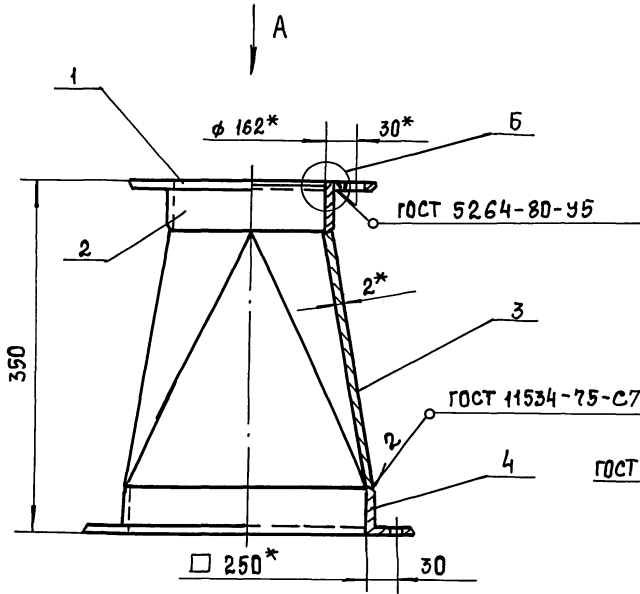
H6-09.102

Дно

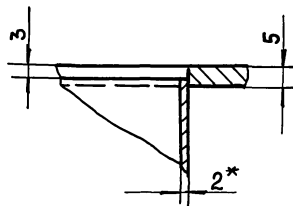
Лист	Масса	Масштаб
	0,05	2:1
Лист Листов 1		
Госстрой СССР Совхозакадемияпроект Харьковский Водоканалпроект		
Формат А4		

Ст 3 ГОСТ 380-88.

Н6-10.000 СБ



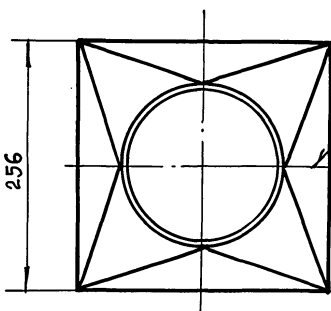
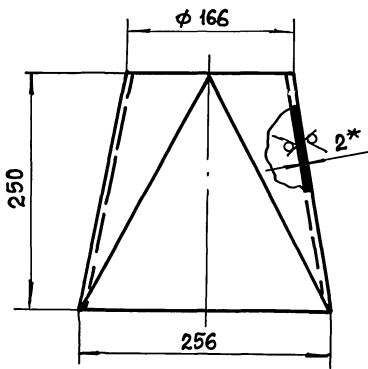
Б (1:1)



- 1. H14, ± $\frac{t_2}{2}$.
- 2.* Размеры для справок.

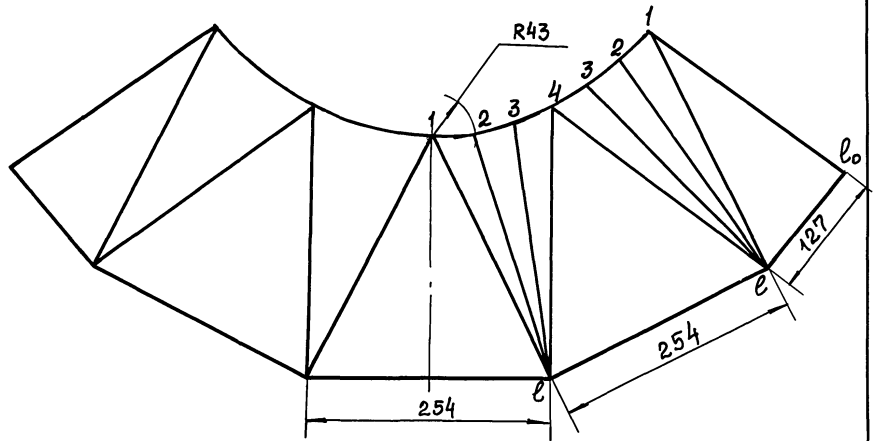
				Н6-10.000 СБ		
ИЗМ	ЛИСТ	№ ДОКУМ.	Подп.	Дата	Лист	Масштаб
Разраб.	Аношко	И/И/И			9,5	1:4
Пров.	Брицлавский	Вр			Лист Листов 1	
Т. контр.	Брицлавский	Ср			Госстрой СССР	
И. контр.	Аношко				Сюзьвадкаданпроект	
УТВ.					Харьковский	
					Водоканалпроект	
					Формат А3	

Н6-10.002



ГОСТ 5264-80-С2

Развертка

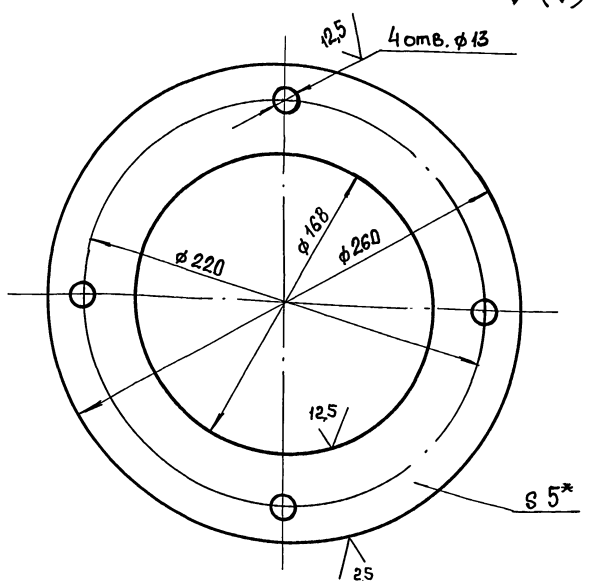


- 1. H14.
- 2.* Размер для справок.

L	l-1	l-2	l-3	l-4	l ₀ -1
(мм)	284	270	270	284	254

				Н6-10.003		
ИЗМ	ЛИСТ	№ ДОКУМ.	Подп.	Дата	Лист	Масштаб
Разраб.	Аношко	И/И/И			31	1:4
Пров.	Брицлавский	Вр			Лист Листов 1	
Т. контр.	Брицлавский	Ср			Госстрой СССР	
И. контр.	Аношко				Сюзьвадкаданпроект	
УТВ.					Харьковский	
					Водоканалпроект	
					Формат А3	

100'01-9H



1. H14, h14, ±t₂/2.
 2.* Размер для справок.

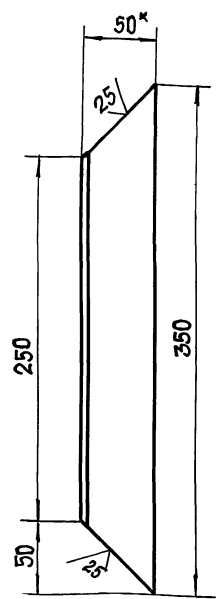
H6-10.001

Фланец

Лист	Масса	Масштаб
1,2	1:2	

Лист 5 ГОСТ 19903-74
 Ст 3 ГОСТ 14637-79
 Госстрой СССР
 Спозвободковский проект
 Харьковский
 Водоканалпроект
 Формат А4

200'01-4H



1. h14, ± t₂/2.
 2.* Размер для справок.

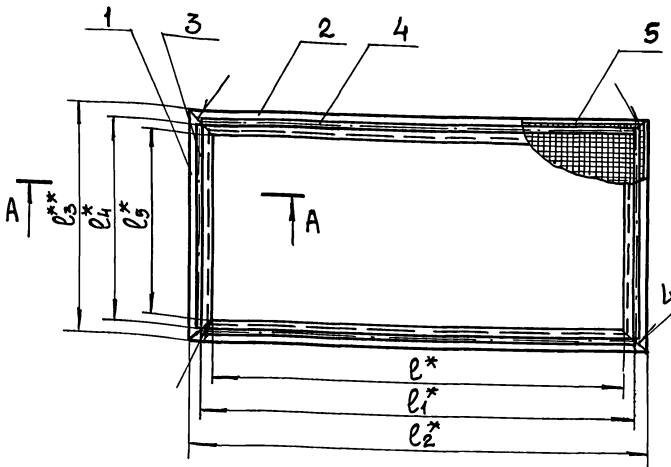
H6-10.004

Уголок

Лист	Масса	Масштаб
1,1	1:2,5	

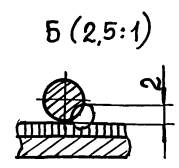
Лист 50x50x5-Б ГОСТ 8509-86
 Ст 3-II - ГОСТ 535-88
 Госстрой СССР
 Спозвободковский проект
 Харьковский
 Водоканалпроект
 Формат А4

90'000 H-9H



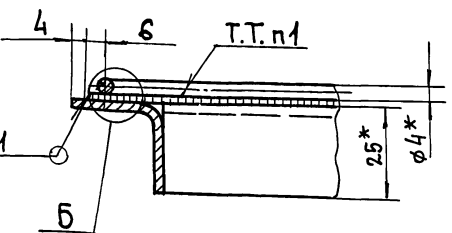
Обозначение	l мм	l ₁ мм	l ₂ мм	l ₃ мм	l ₄ мм	l ₅ мм	Масса кг
H4-11.000	900	926	950	200	176	150	2,3
-01	900	926	950	150	126	100	2,2
-02	250	276	300	550	526	500	1,8

ГОСТ 5264-80-С2



1. Сварка ручная электродуговая.
2. ± t₂/2.
- 3.* Размеры для справок.
4. Шероховатость обраб. поверхностей дет. Б4 2,5 ✓

A-A M1:1



ГОСТ 5264-80-Н1

H6-11.000 СБ

Рамка Сборочный чертеж

Лист	Масса	Масштаб
См. табл.		

Лист 1
 Госстрой СССР
 Спозвободковский проект
 Харьковский
 Водоканалпроект
 Формат А3

Имя, Фамилия, Подп. и дата
Взаимн. № Инв. № дубл. Подп. и дата

Формат	Зона	Поз.	Обозначение	Наименование	Кол.	Примечание
				Документация		
A3			H6-11.000 СБ	Сборочный чертеж		
			Переменные данные	для исполнений		
			H6-11.000			
				Детали		
A4	1		H6-11.001-01	Уголок	2	
	2		-04	Уголок	2	
				Прутки		
				Проволока 4-I ГОСТ 3282-74		
Б4	3		H6-11.002	L = 176 h14	2	0,02кг
Б4	4		-01	L = 926 h14	2	0,09кг
				Материалы		
	5			Сетка 10-1,4-0		
				ГОСТ 5336-80	кг	0,51
				H4-11.000-01		
				Детали		
A4	1		H6-11.001	Уголок	2	
	2		-04	Уголок	2	
				H6-11.000		
Изм.	Лист	№ докум.	Подп.	Дата		
Разр.	Аношко				Лист	Лист
Пров.	БРАЦЛАВСКИЙ				1	1
Н. контр.	Аношко				Листов	
Утв.					1	
				Рамка		
				Госстрой СССР		
				Специальный проект		
				Харьковский		
				Водоканалпроект		
				Формат А4		

Имя, Фамилия, Подп. и дата
Взаимн. № Инв. № дубл. Подп. и дата

Формат	Зона	Поз.	Обозначение	Наименование	Кол.	Примечание
				Прутки		
				Проволока 4-I ГОСТ 3282-74		
Б4	3		H6-11.002-02	L = 126 h14	2	0,01кг
Б4	4		-01	L = 926 h14	2	0,09кг
				Материалы		
	5			Сетка 10-1,4-0		
				ГОСТ 5336-80	кг	0,4
				H6-11.000-02		
				Детали		
A4	1		H6-11.001-03	Уголок	2	
	2		-02	Уголок	2	
				Прутки		
				Проволока 4-I ГОСТ 3282-74		
Б4	3		H6-11.002-03	L = 526 h14	2	0,05кг
Б4	4		-04	L = 276	2	0,03
				Материалы		
	5			Сетка 10-1,4-0		
				ГОСТ 5336-80	кг	0,46
				H6-11.000		
Изм.	Лист	№ докум.	Подп.	Дата		
Разр.	Аношко				Лист	Лист
Пров.	БРАЦЛАВСКИЙ				1	1
Н. контр.	Аношко				Листов	
Утв.					2	
				Рамка		
				Госстрой СССР		
				Специальный проект		
				Харьковский		
				Водоканалпроект		
				Формат А4		

100 H-14 H

25, l, 25°, 25*, l1

Обозначение	l, мм	l1, мм	Масса, кг
H6-11.001	100	150	0,09
-01	150	200	0,13
-02	250	300	0,2
-03	500	550	0,4
-04	900	950	0,7

1. h14 ± t2/2
2.* Размер для справок.

H6-11.001

Изм.	Лист	№ докум.	Подп.	Дата	Лист	Лист	Листов
Разр.	Аношко				1	1	1
Пров.	БРАЦЛАВСКИЙ				Листов		
Н. контр.	Аношко				1		
Утв.					1		

УГОЛОК

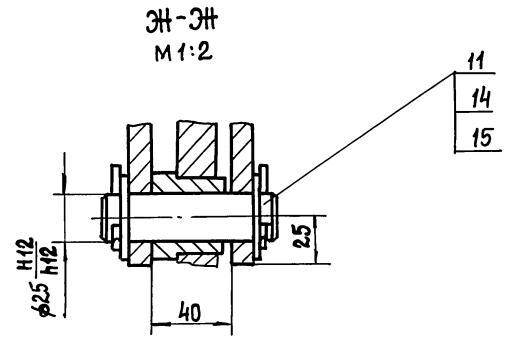
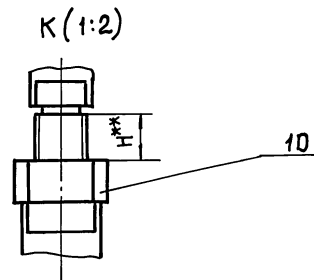
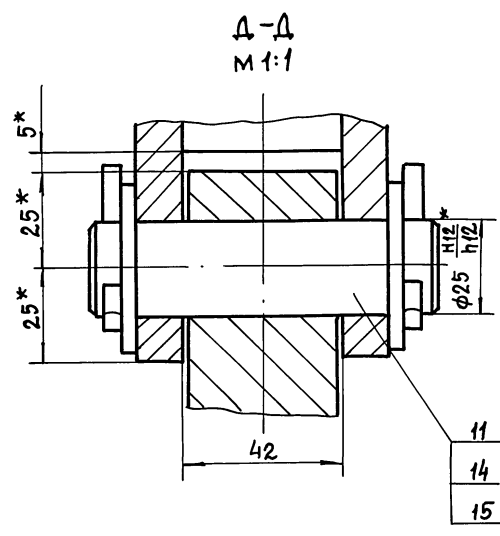
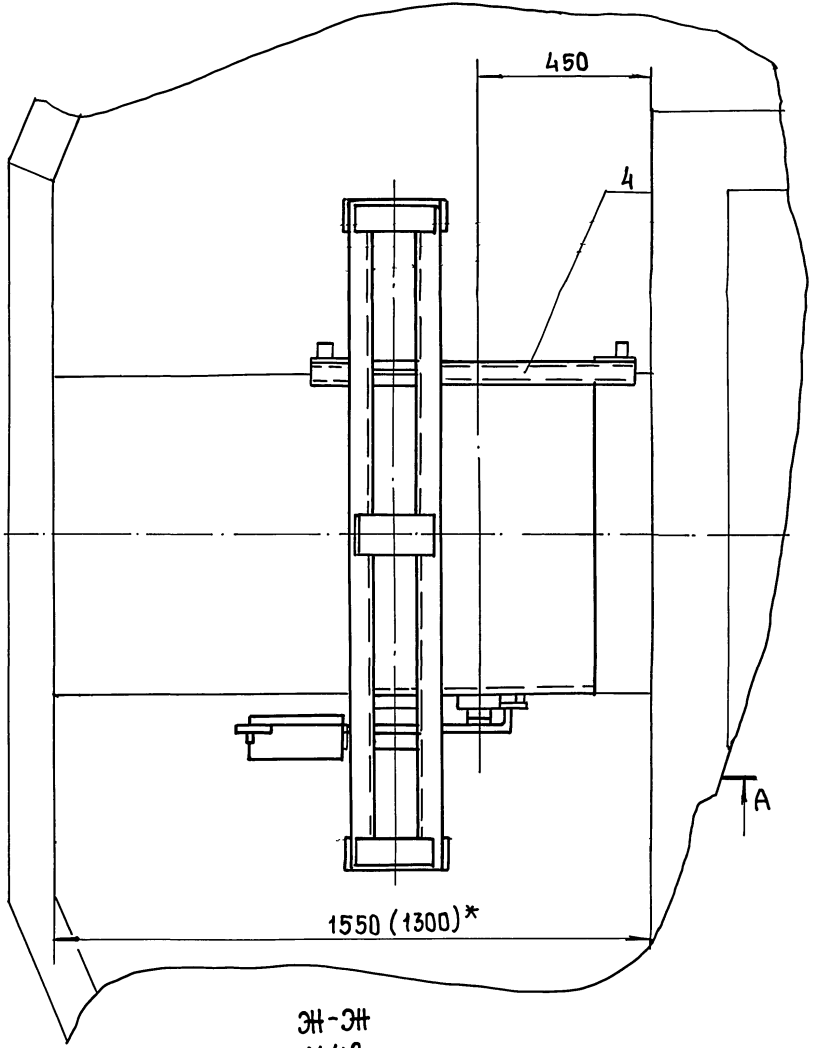
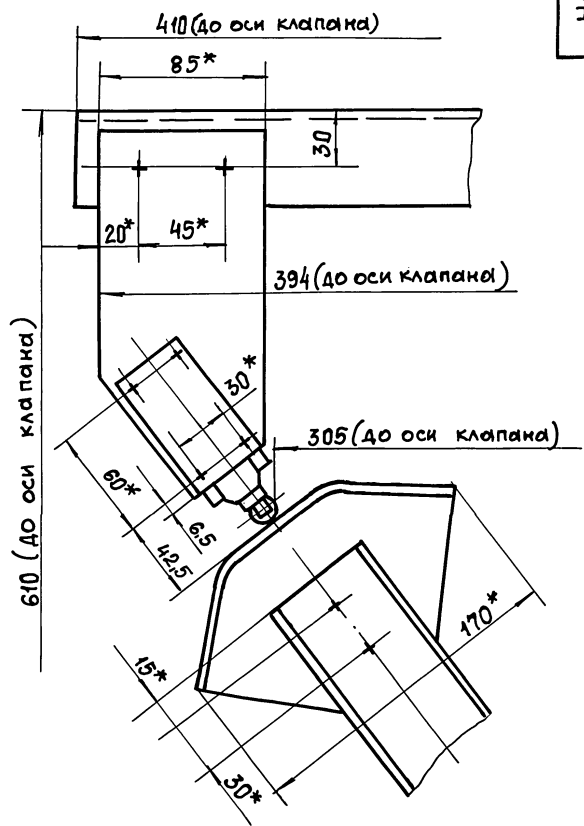
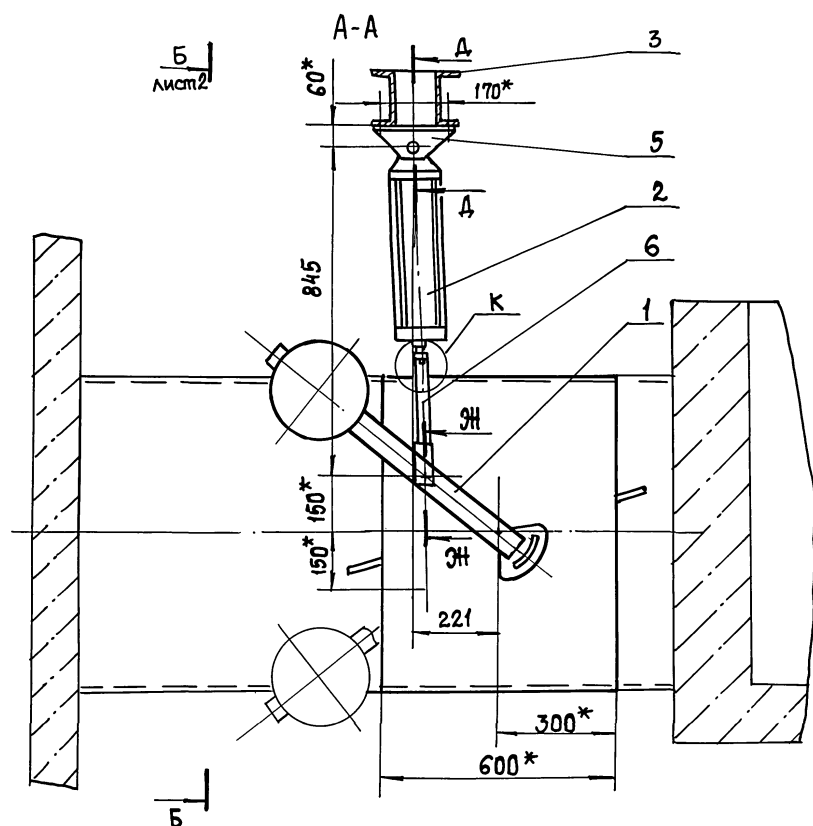
Уголок 25x25x2 ГОСТ 1977-74
Ст 3 ГОСТ 11474-76

Формат А4

Формат	Зона	Поз.	Обозначение	Наименование	Кол.	Примечание
				Документация		
A3			H6-12.500 СБ	Сборочный чертеж		
				Детали		
A4	1		H6-12.501	Косынка	2	
A4	2		H6-12.502	Плита	1	
Б4	3		H6-12.503	Ребро		
				Лист 20 ГОСТ 19903-74 Ст 3 ГОСТ 14637-79	1	0,1кг
				20 h14 x 41 h14		
				H6-12.500		
Изм.	Лист	№ докум.	Подп.	Дата		
Разр.	Полова				Лист	Лист
Пров.	БРАЦЛАВСКИЙ				1	1
Н. контр.	Аношко				Листов	
Утв.					1	
				Кронштейн		
				Госстрой СССР		
				Специальный проект		
				Харьковский		
				Водоканалпроект		
				Формат А4		

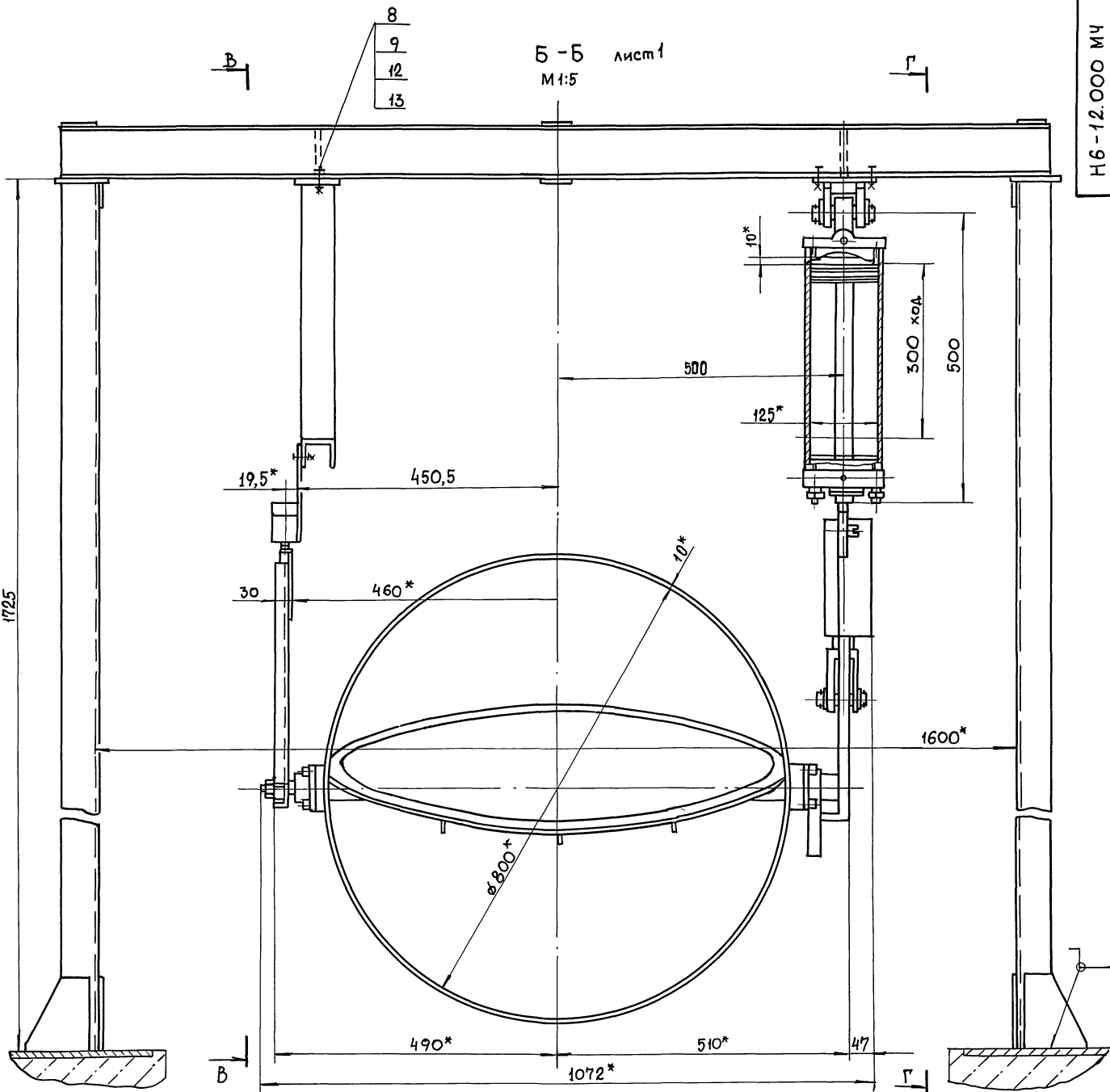
25017-07 27 Копировала Шелест

И (1:2) лист 2

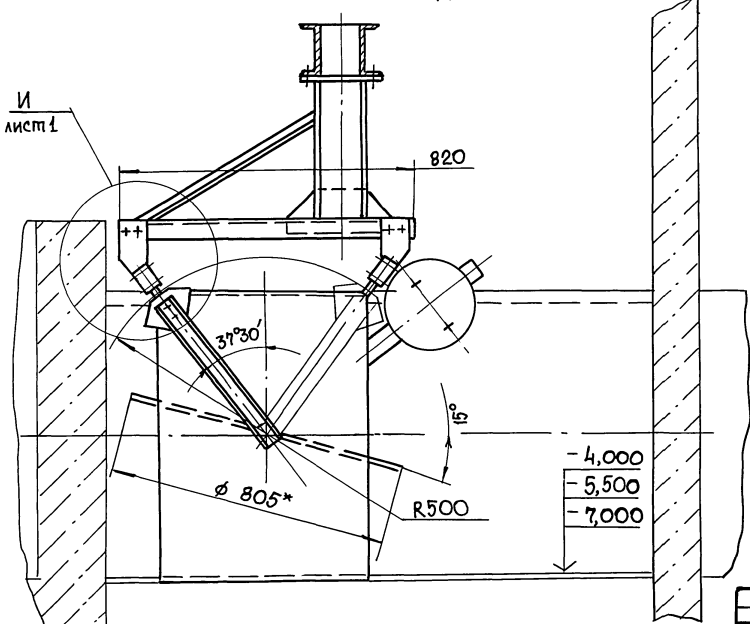


- 1. * Размеры для справок.
- 2. ** Уточнить при монтаже.

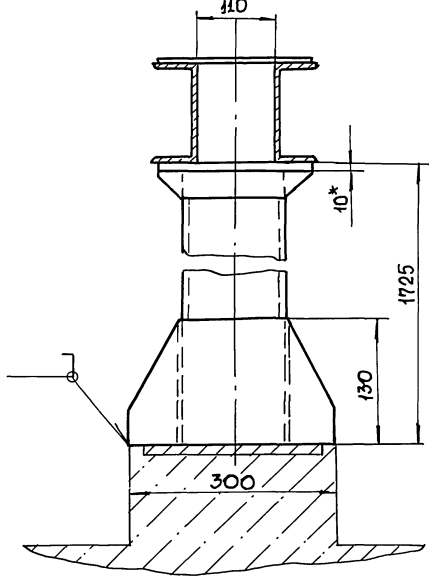
				Н6-12.000 МЧ		
				Заслонка аварийная.		
				Монтажный чертёж		
Изм.	Лист	№ докум.	Подп.	Дата	Лист	Масштаб
Разр.	Лист	№ докум.	Подп.	Дата	336	1:10
Проб.	Лист	№ докум.	Подп.	Дата		
Т. контр.	Лист	№ докум.	Подп.	Дата		
И. контр.	Лист	№ докум.	Подп.	Дата		
Чтв.	Лист	№ докум.	Подп.	Дата		
				Лист 1 Листов 2		
				Госстроя СССР Самовладимирский проект Харьковский Водоканалпроект		
				Формат А2		



В-В
М1:10



Г-Г



Изм. № подл. Подп. и дата

Взам. инв. № Инв. № докум. Подп. и дата

Изм.	Лист	№ докум.	Подп.	Дата

Н6-12.000 МЧ

Лист
2

Изм. Лист № докум. Подп. Дата
 Разр. Аношко
 Пров. РИЗЕНШТЕЙН
 Н. контр. Аношко
 Утв.

Изм. Лист № докум. Подп. Дата
 Разр. Аношко
 Пров. РИЗЕНШТЕЙН
 Н. контр. Аношко
 Утв.

Формат	Зона	Поз.	Обозначение	Наименование	Кол.	Примечание
<u>Документация</u>						
			Н6-12.100 СБ	Сборочный чертеж		
<u>Сборочные единицы</u>						
А4	15	1	Н6-12.110	Корпус	1	
А4	28	2	Н6-12.120	Заслонка	1	
А4	25	3	Н6-12.130	Рычаг	1	
А4	37	4	Н6-12.140	Поводок	1	
А4	6A	5	Н6-12.150	Лыжня	1	
<u>Детали</u>						
А4	1B	8	Н6-12.101	Контргруз	1	
А4	1B	9	Н6-12.102	Крышка	1	
А4	1B	10	Н6-12.103	Фиксатор	1	
А4	1A	11	Н6-12.104	Фиксатор	1	
А3	4Г	12	Н6-12.105	Вал	1	
А4	4Г	13	Н6-12.106	Корпус	2	
А4	4Г	14	Н6-12.107	Прокладка	2	
А4	5Г	15	Н6-12.108	Втулка	2	
А4	2A	16	Н6-12.109	Уплотнение	1	
А4	2A	17	Н6-12.110	Кольцо	1	

Н6-12.100					
Клапан					
Лист	Лист	Листов			
1	1	2			
Исполн. Аношко Проект. РИЗЕНШТЕЙН Проверка. Аношко Утв.					

Изм. Лист № докум. Подп. Дата
 Разр. Аношко
 Пров. РИЗЕНШТЕЙН
 Н. контр. Аношко
 Утв.

Формат	Зона	Поз.	Обозначение	Наименование	Кол.	Примечание
<u>Стандартные изделия</u>						
<u>Болты ГОСТ 7798-70</u>						
5E	20		М6х16.58.09		2	
3Г	21		М8х25.58.09		8	
1A	22		М10х25.58.09		6	
2A	23		М10х35.58.09		24	
4B	24		М12х45.58		2	
<u>Гайки ГОСТ 5915-70</u>						
5E	26		М6.5.09		2	
2A	27		М10.5.09		22	
3Г	28		М16.5.09		1	
<u>Шайбы ГОСТ 6402-70</u>						
3Г	30		8.65 Г.09		8	
2A	31		10.65 Г.09		30	
4B	32		12.65 Г.09		2	
3Г	33		Шайба 16 ГОСТ 11371-78		1	
4Г	34		Штифт 8х40 ГОСТ 3129-70		1	

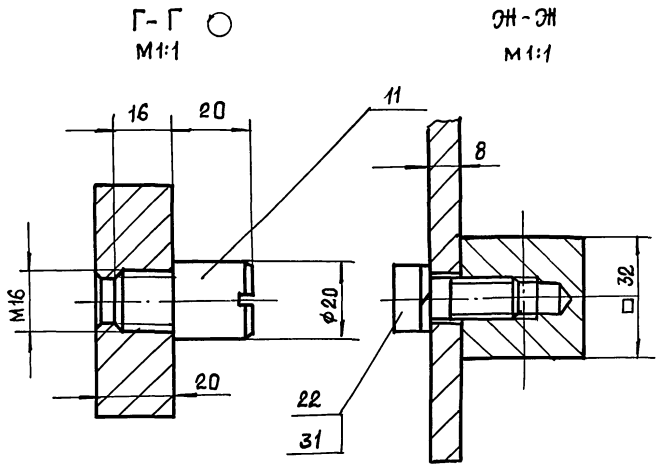
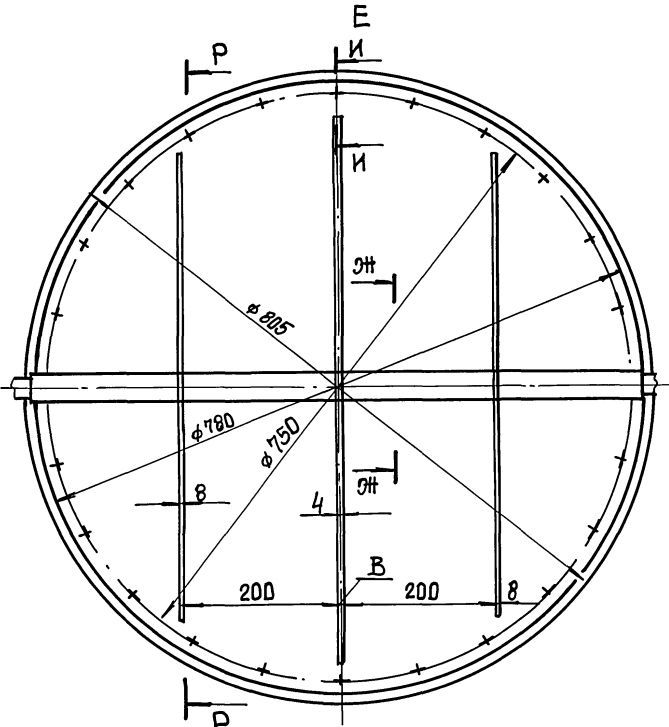
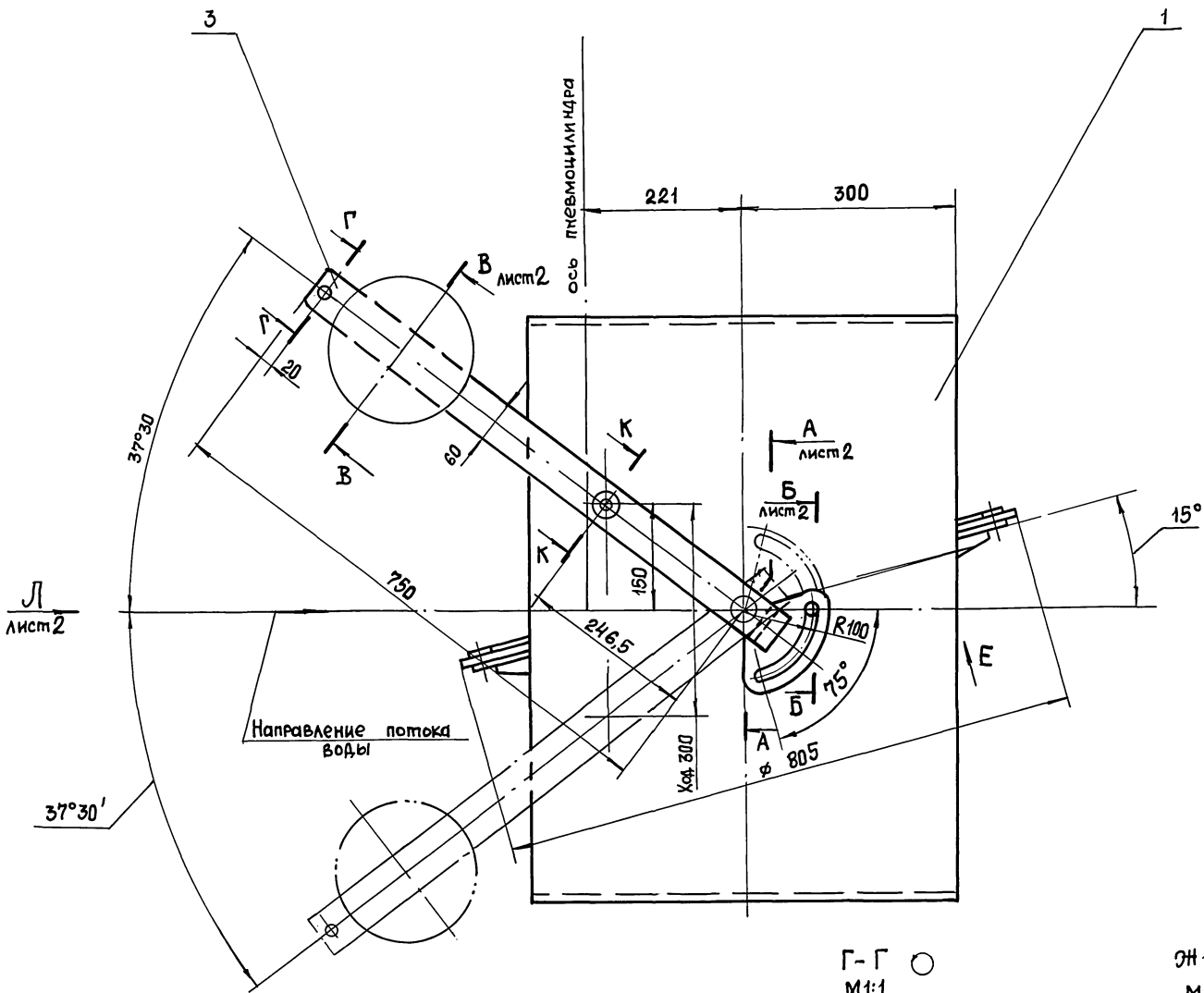
Н4-12.100					
Лист					
2					

Формат	Зона	Поз.	Обозначение	Наименование	Кол.	Примечание
<u>Документация</u>						
			Н6-12.110 СБ	Сборочный чертеж		
<u>Детали</u>						
А4	1		Н6-12.112	Бонка	1	
А4	2		Н6-12.113	Бонка	2	
Б4	3		Н6-12.114	Труба		
			Труба Ø20х10 ГОСТ 10704-76			
			Ст 3 ГОСТ 10706-76			
			L = 600 n14		1	

Н6-12.110					
Корпус					
Лист	Лист	Листов			
1	1	1			
Исполн. Аношко Проект. РИЗЕНШТЕЙН Проверка. Аношко Утв.					

Формат	Зона	Поз.	Обозначение	Наименование	Кол.	Примечание
<u>Документация</u>						
			Н6-12.120 СБ	Сборочный чертеж		
<u>Детали</u>						
А4	1		Н6-12.121	Ребро	1	
	2		-01	Ребро	2	
А4	3		Н6-12.122	Диск	1	

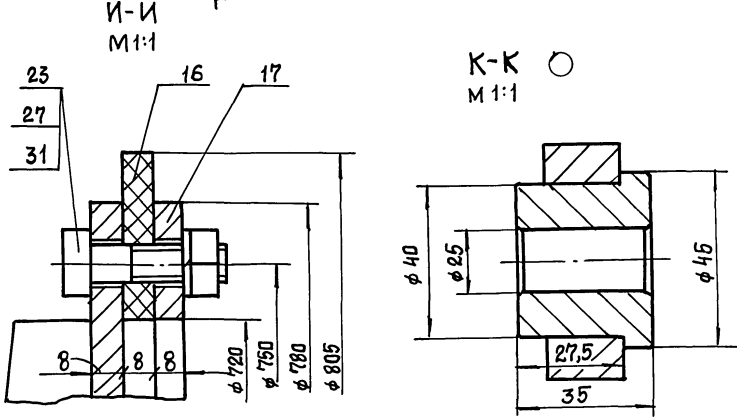
Н6-12.120					
Заслонка					
Лист	Лист	Листов			
1	1	1			
Исполн. Муленко Проект. РИЗЕНШТЕЙН Проверка. РИЗЕНШТЕЙН Н. контр. Аношко Утв.					



Техническая характеристика

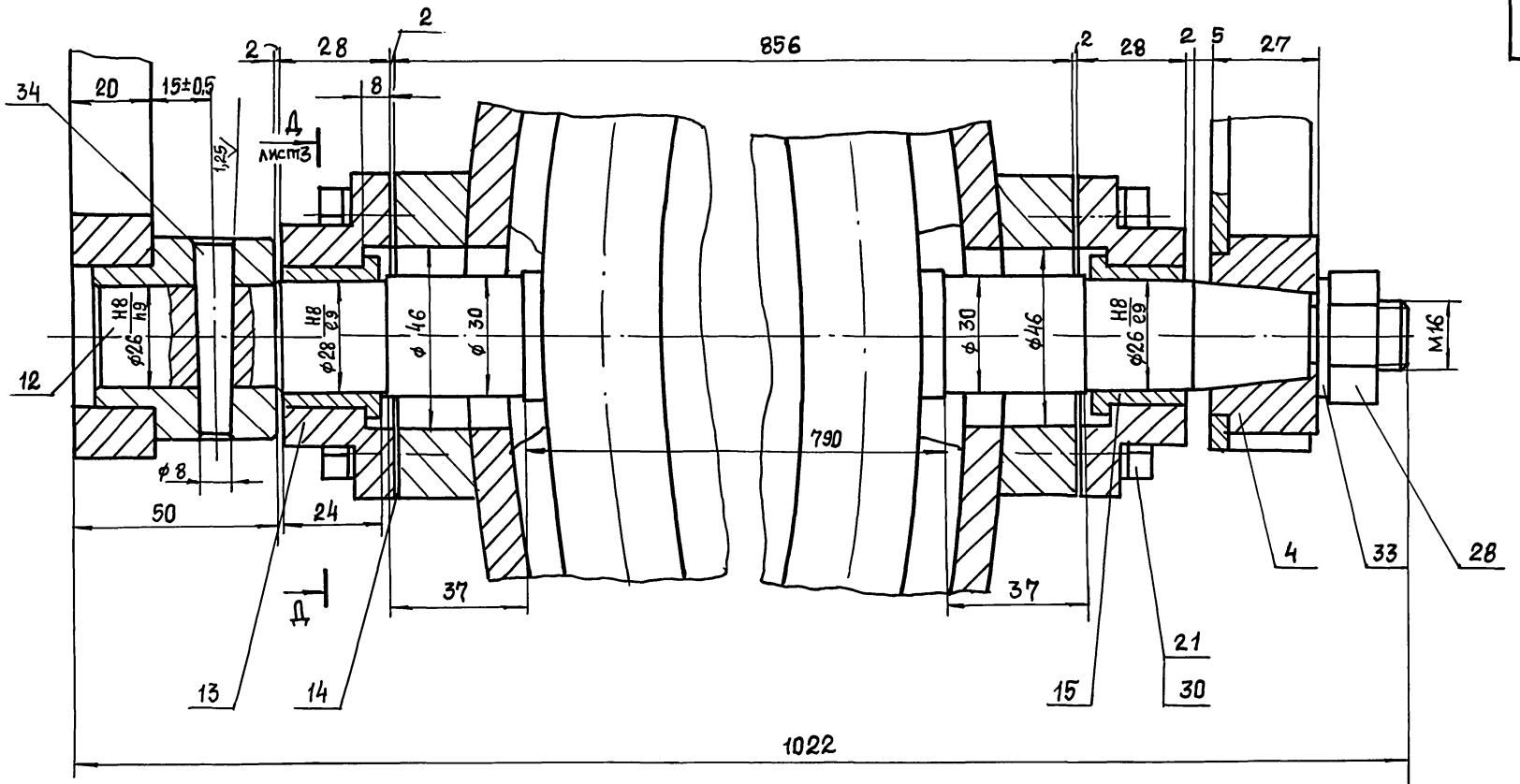
1. Максимальный крутящий момент на рычаге от груза, кгм - 20,0.
2. Ход поршня пневмоцилиндра, мм - 300,0.

Размеры для справок.

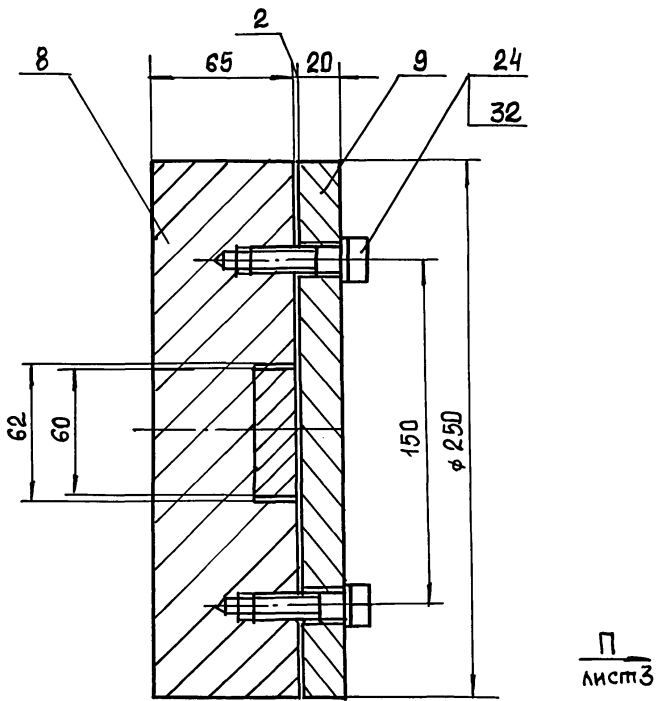


				Н6-12.100 СБ				
Изм	Лист	№ докум.	Проп.	Дата	Клапан Сварочный чертеж	Лист	Масса	Масштаб
Разраб	Аношко	Ильин	Ильин	10/01		220	1:5	
Пров.	Брицалевский	Ильин	Ильин		Сборочный чертеж	Лист 1	Листов 3	
Г. контр.	Брицалевский	Ильин	Ильин			Госстрой СССР Совзнавдэканпроект Харьковский Водоканалпроект		
И. контр.	Аношко	Ильин	Ильин			Формат А2		
Уте.	Злотников	Ильин	Ильин	25/11-07	32	Копировал: Шелест		

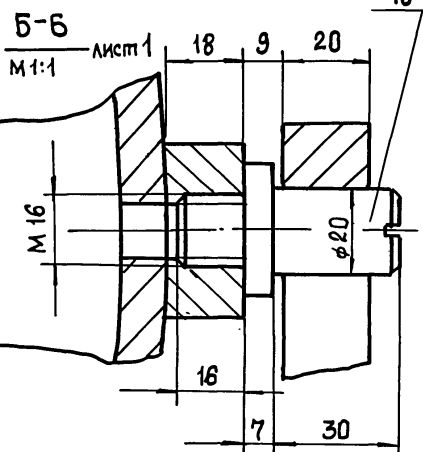
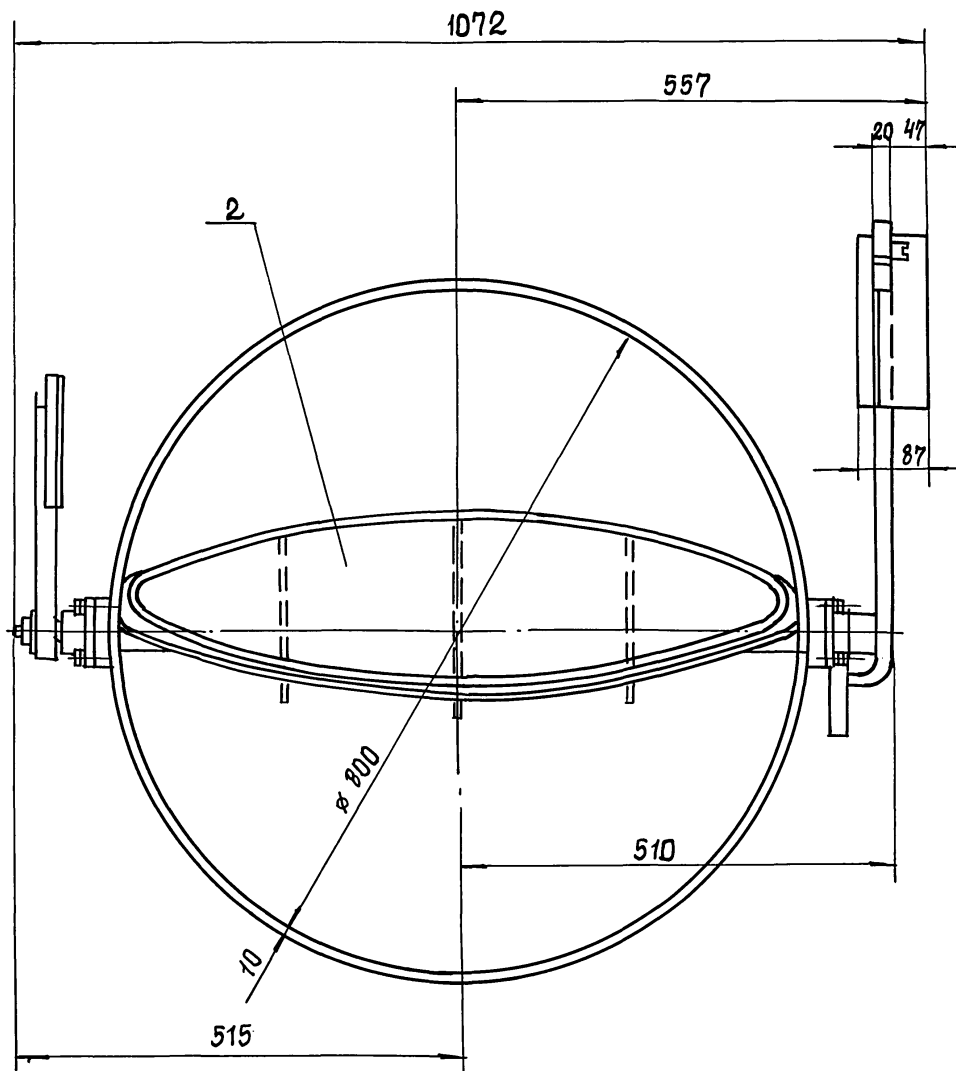
A-A
M 1:1



B-B Лист 1
M 1:2

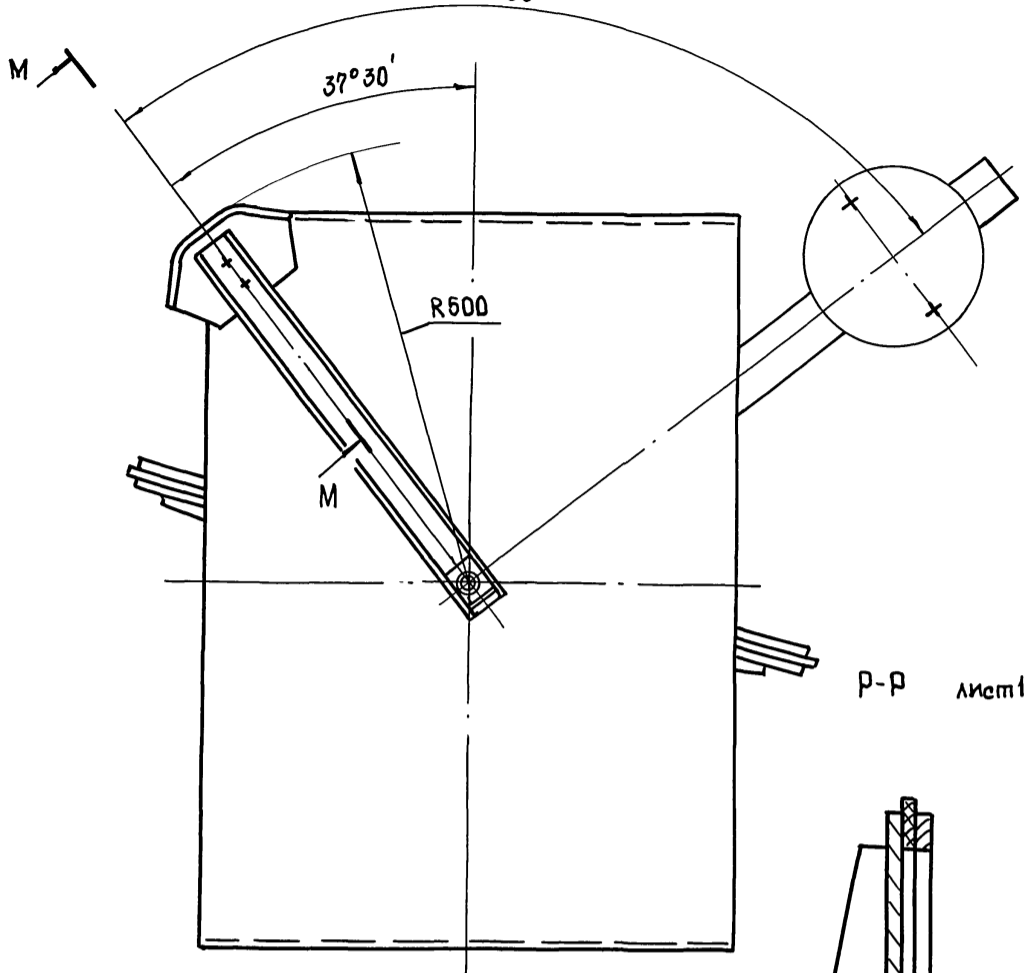


Л Лист 1

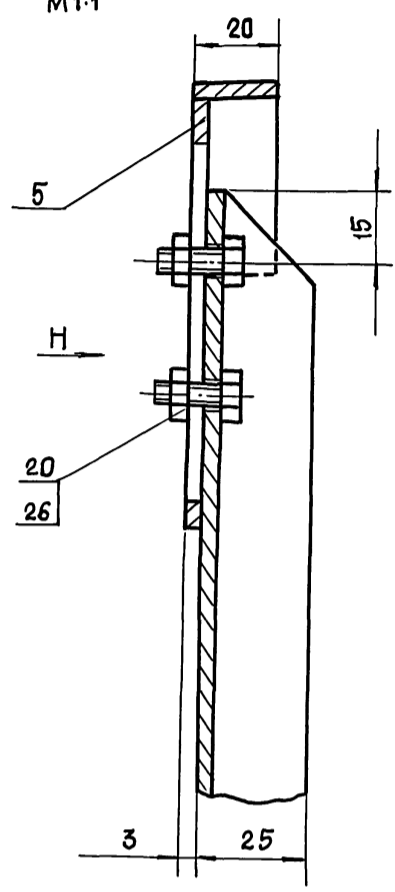


Лист 2

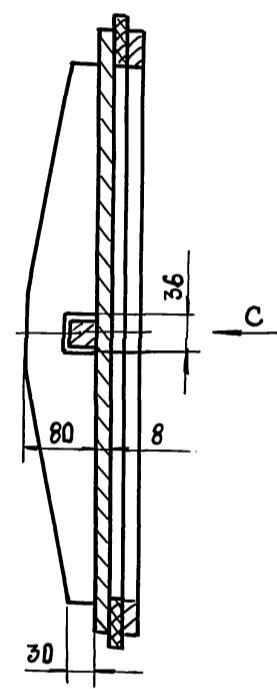
90°



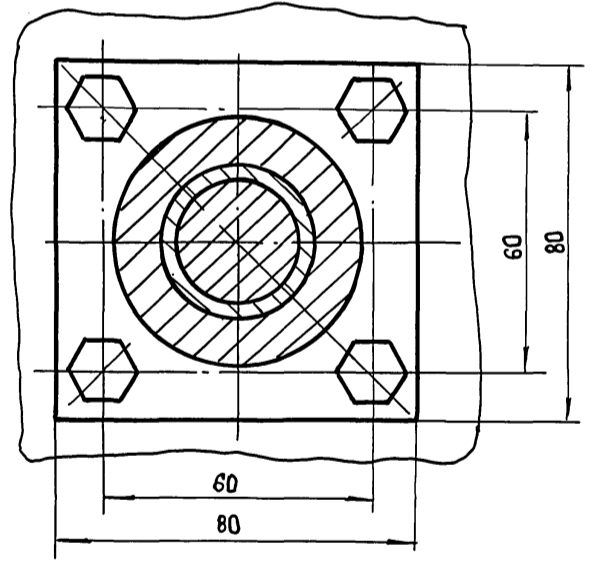
M-M
M 1:1



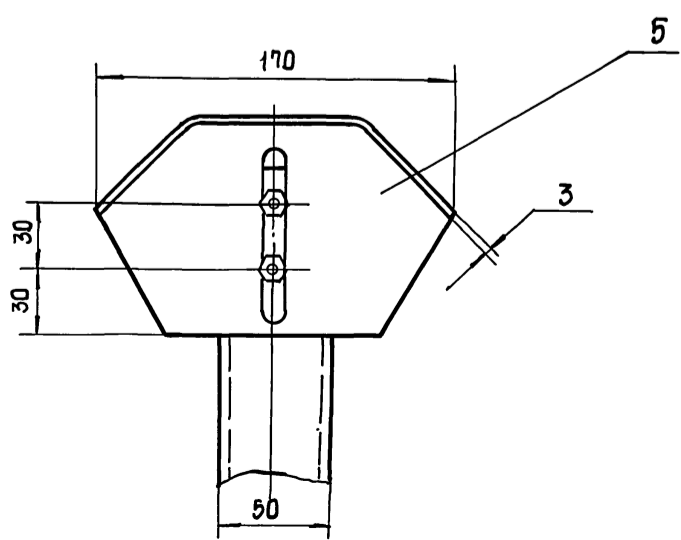
P-P Лист 1



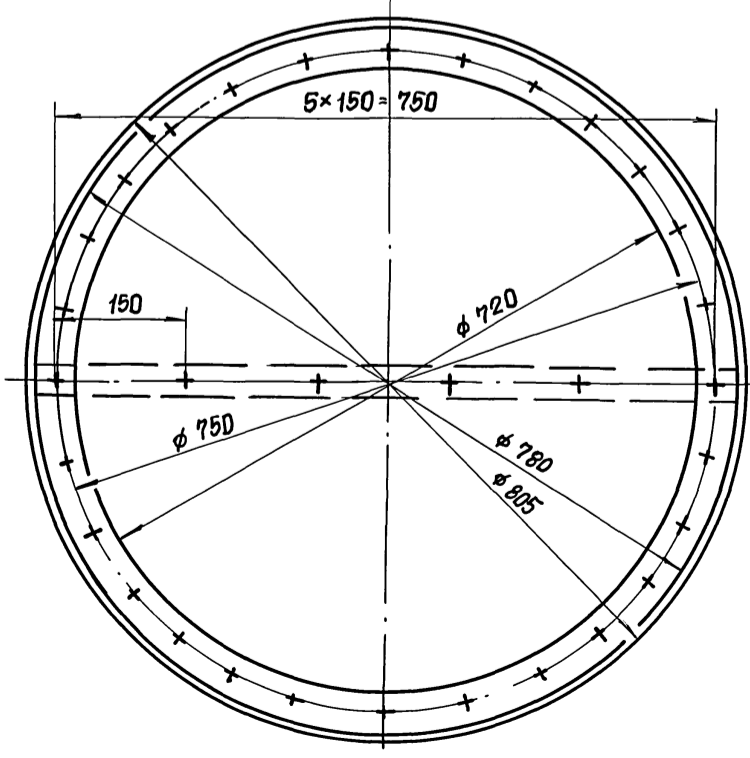
Д-Д
M 1:1 Лист 2



H (1:2)



C



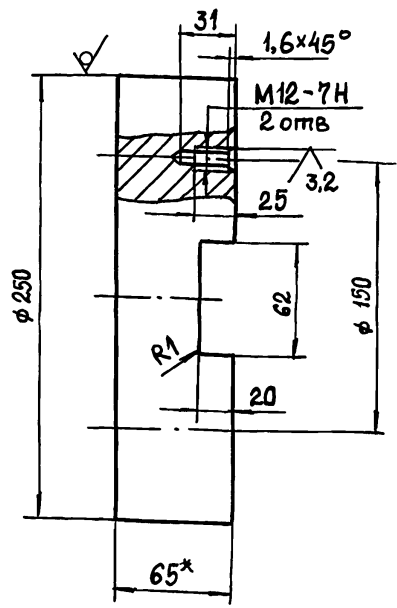
Изм.	Лист	№ докум.	Подл.	Дата
------	------	----------	-------	------

H6-12.100 C5

Лист
3

101.21-9H

12,5 (V)



- 1. Неуказанные пред. откл. размеров: $h_{14}; \pm \frac{t_2}{2}$.
- 2. * Размер для справок.

H6-12.101

Контргруз

Лист	Масса	Масштаб
	22,6	1:2,5

Лист 1 Листов 1

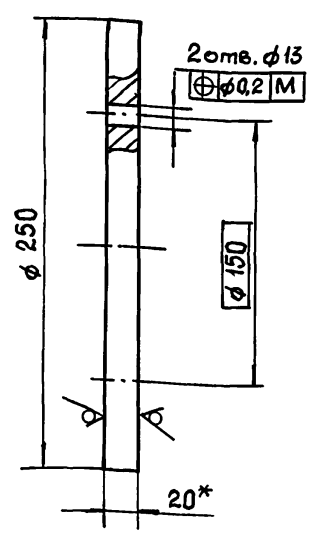
Круг 250-В ГОСТ 2590-88
Ст 3 ГОСТ 535-88

Госстрой СССР
Союзводоканалпроект
Харьковский
Водоканалпроект
Формат А4

Инв. № подл.	Подп. и дата	Взам. инв. №	Инв. № докум.	Подп.	Дата
Изм.	Лист	№ докум.	Подп.	Дата	
Разр.	Мирониченко				
Пров.	Брацлавский				
Т. контр.					
Н. контр.	Аношко				
Утв.					

201.21-9H

12,5 (V)



- 1. h14.
- 2. * Размер для справок.

H6-12.102

Крышка

Лист	Масса	Масштаб
	7,7	1:2,5

Лист 1 Листов 1

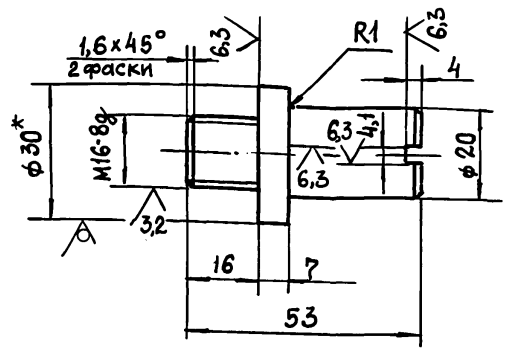
Круг 20-В ГОСТ 19903-74
Ст 3 ГОСТ 14637-79

Госстрой СССР
Союзводоканалпроект
Харьковский
Водоканалпроект
Формат А4

Инв. № подл.	Подп. и дата	Взам. инв. №	Инв. № докум.	Подп.	Дата
Изм.	Лист	№ докум.	Подп.	Дата	
Разр.	Мирониченко				
Пров.	Брацлавский				
Т. контр.					
Н. контр.	Аношко				
Утв.					

101.21-9H

12,5 (V)



- 1. Неуказанные пред. откл. размеров; $h_{14}; \pm \frac{t_2}{2}$.
- 2. * Размер для справок.

H6-12.103

Фиксатор

Лист	Масса	Масштаб
	0,2	1:1

Лист 1 Листов 1

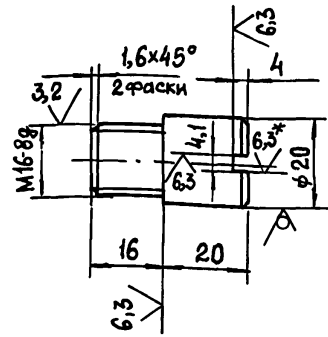
Круг 30-В ГОСТ 7417-75
Ст 3 ГОСТ 535-88

Госстрой СССР
Союзводоканалпроект
Харьковский
Водоканалпроект
Формат А4

Инв. № подл.	Подп. и дата	Взам. инв. №	Инв. № докум.	Подп.	Дата
Изм.	Лист	№ докум.	Подп.	Дата	
Разр.	Мирониченко				
Пров.	Брацлавский				
Т. контр.					
Н. контр.	Аношко				
Утв.					

101.21-9H

12,5 (V)



- 1. Неуказанные пред. откл. размеров; $h_{14}; \pm \frac{t_2}{2}$.
- 2. * Размер для справок.

H6-12.104

Фиксатор

Лист	Масса	Масштаб
	0,08	1:1

Лист 1 Листов 1

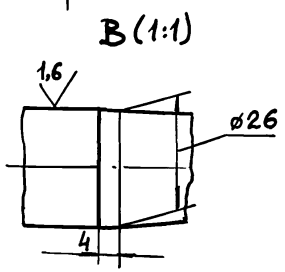
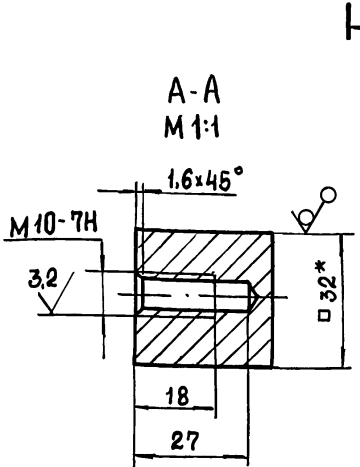
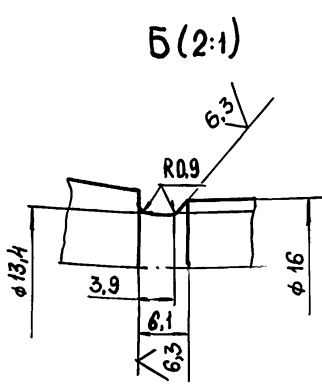
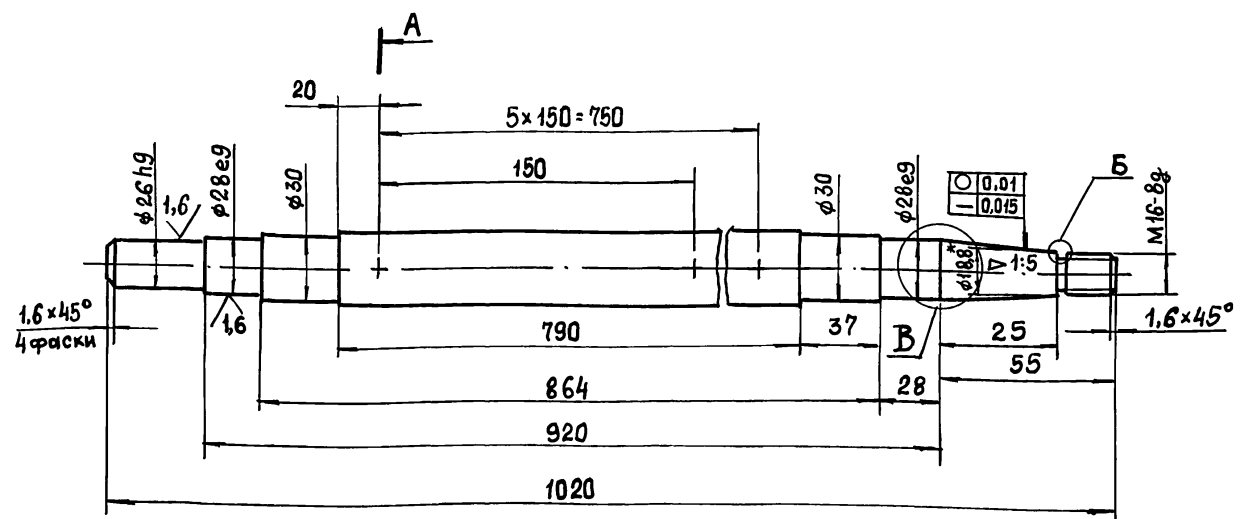
Круг 20-В ГОСТ 7417-75
Ст 3 ГОСТ 535-88

Госстрой СССР
Союзводоканалпроект
Харьковский
Водоканалпроект
Формат А4

Инв. № подл.	Подп. и дата	Взам. инв. №	Инв. № докум.	Подп.	Дата
Изм.	Лист	№ докум.	Подп.	Дата	
Разр.	Мирониченко				
Пров.	Брацлавский				
Т. контр.					
Н. контр.	Аношко				
Утв.					

Н 6-12.105

12,5 ✓ (✓)

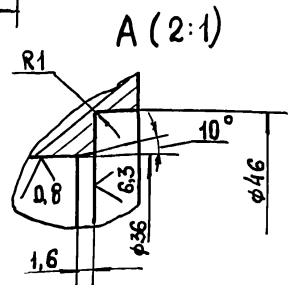
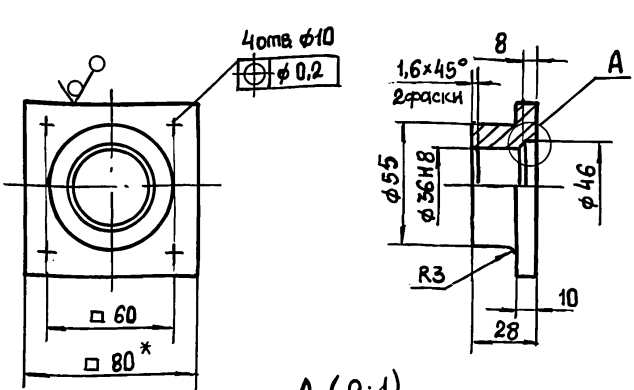


1. Неуказанные пред. откл. размеров: $h14; \frac{t2}{2}$
2. * Размеры для справок.

				Н 6-12.105		
Изм. Лист	№ докум.	Подп.	Дата	В о л	Лист	Масштаб
Разраб.	Мирошников	Шульц			7,5	1:2
Пров.	Брицлавский	Эп			Лист	Листов 1
Т. контр.					Госстрой СССР Союзводоканалпроект Харьковский Водоканалпроект	
Н. контр.	Аношко	Эп	Квадрат	32-В-ГОСТ 2591-88	Формат А4	
Утв.				Ст 3 ГОСТ 535-88		

Н 6-12.106

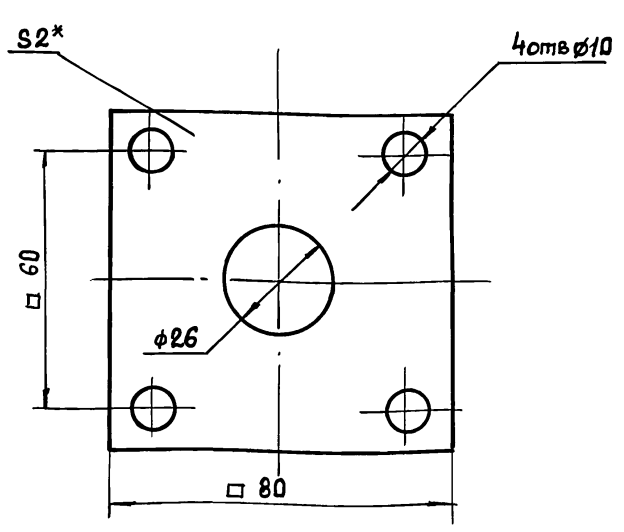
12,5 ✓ (✓)



1. Неуказанные пред. откл. размеров: $H14; h14; \pm \frac{t2}{2}$
2. Размер для справок.

				Н 6-12.106		
Изм. Лист	№ докум.	Подп.	Дата	К о р п у с	Лист	Масштаб
Разраб.	Мирошников	Шульц			0,6	1:2
Пров.	Брицлавский	Эп			Лист	Листов 1
Т. контр.					Госстрой СССР Союзводоканалпроект Харьковский Водоканалпроект	
Н. контр.	Аношко	Эп	Квадрат	80-В-ГОСТ 2591-88	Формат А4	
Утв.				Ст 3 ГОСТ 535-88		

Н 6-12.107

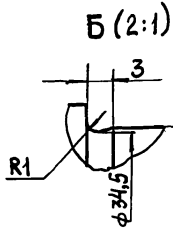
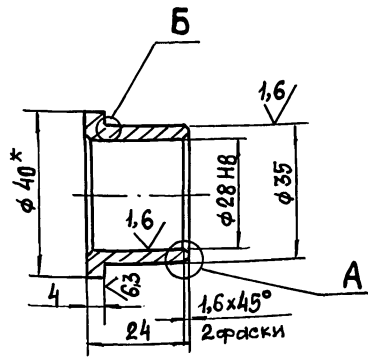


1. $H14; \pm \frac{t2}{2}$
2. * Размер для справок

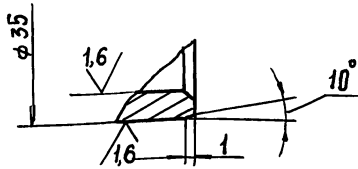
				Н 6-12.107		
Изм. Лист	№ докум.	Подп.	Дата	П р о к л а д к а	Лист	Масштаб
Разраб.	Мирошников	Шульц			0,002	1:1
Пров.	Брицлавский	Эп			Лист	Листов 1
Т. контр.					Госстрой СССР Союзводоканалпроект Харьковский Водоканалпроект	
Н. контр.	Аношко	Эп	Квадрат	Пластина, лист ТМКЦ-М-2	Формат А4	
Утв.				ГОСТ 7338-77		

Н6-12.108

12,5 (✓) (✓)



A (2:1)



1. Неуказанные пред. откл. размеров: $h12; \pm \frac{t_2}{2}$.
2. * Размер для справок.

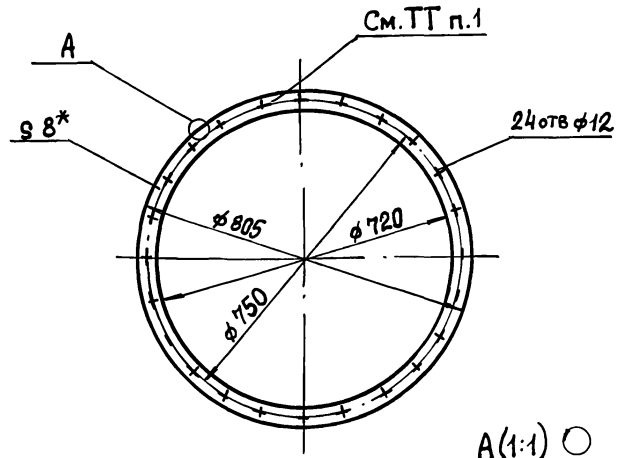
Н6-12.108

Втулка

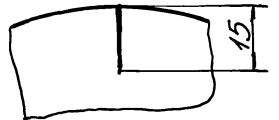
Лист	Масса	Масштаб
	0,08	1:1
Лист Листов 1		
Госстрой СССР Созв. Водоканалпроект Харьковский Водоканалпроект		
Формат А4		

Бр.КМЦ3-1 ГОСТ 1628-78

Н6-12.109



A (1:1) O



1. Надрезы выполнить с шагом 30° в кол. 12 шт.
2. $h12; h12$.
3. * Размер для справок.

Н6-12.109

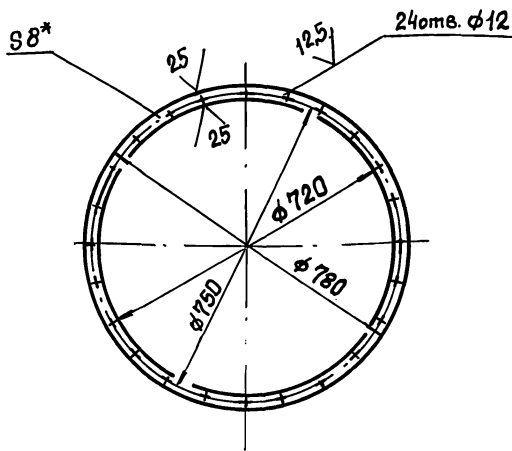
Уплотнение

Лист	Масса	Масштаб
	0,6	1:10
Лист Листов 1		
Госстрой СССР Созв. Водоканалпроект Харьковский Водоканалпроект		
Формат А4		

Пластина I лист ТМКЦ-С-8
ГОСТ 7338-77

Н6-12.111

12,5 (✓) (✓)



1. $h12; h12$.
2. * Размер для справок.

Н6-12.111

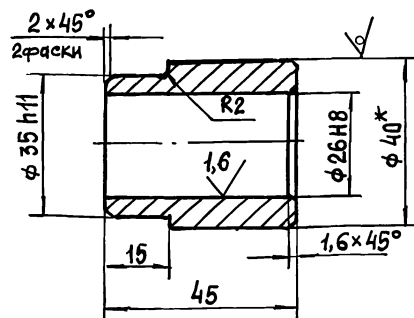
Кольцо

Лист	Масса	Масштаб
	4,0	1:10
Лист Листов 1		
Госстрой СССР Созв. Водоканалпроект Харьковский Водоканалпроект		
Формат А4		

Лист 8 ГОСТ 19903-74
Ст 3 ГОСТ 14637-79

Н6-12.134

12,5 (✓) (✓)



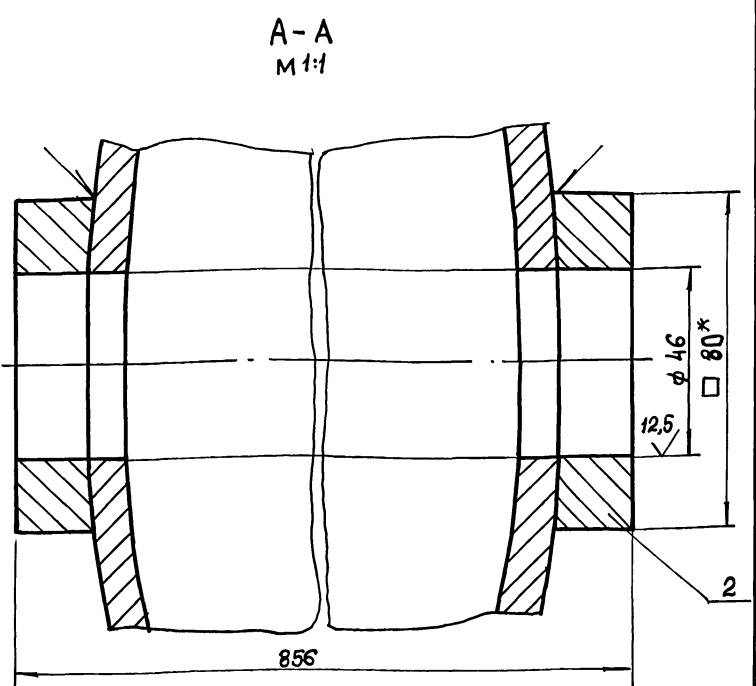
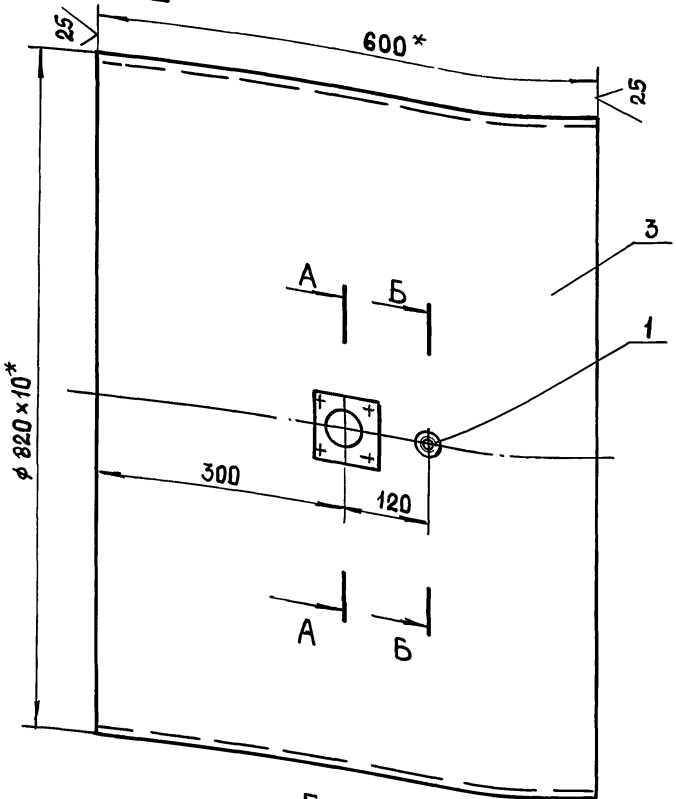
1. Неуказанные пред. откл. размеров: $h12; \pm \frac{t_2}{2}$.
2. * Размер для справок.

Н6-12.134

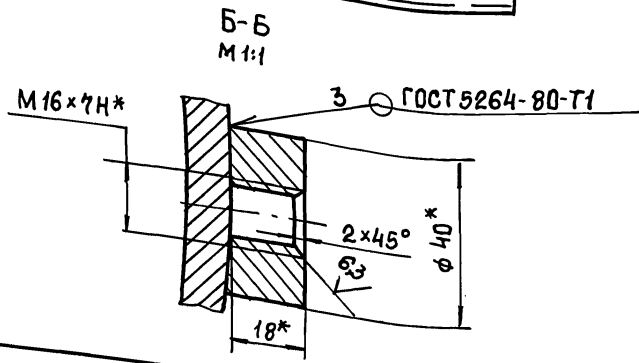
Втулка

Лист	Масса	Масштаб
	0,3	1:1
Лист Листов 1		
Госстрой СССР Созв. Водоканалпроект Харьковский Водоканалпроект		
Формат А4		

Круг 40-В ГОСТ 2590-88
Ст 3 ГОСТ 535-88

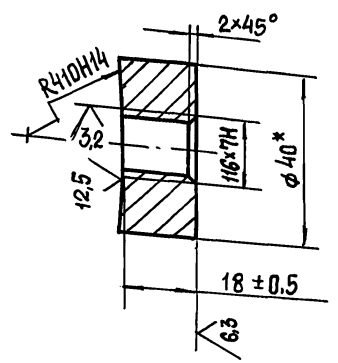


1. Неуказанные пред. откл. размеров Н14; ± $\frac{t_2}{2}$.
2. * Размеры для справок.
3. Шероховатость обраб. поверхностей дет. 54 $\sqrt{25}$.
4. Несоосность: 1,0.



				Н6-12.110 СБ		
Изм.	Лист	№ докум.	Подп.	Дата	Лит.	Масштаб
Разраб.	Аношко	Шт			122	1:5
Пров.	Брацлавский	Ср			Лист	Листов 1
Т. контр.					Сборочный чертеж	
Н. контр.	Аношко	Шт			Госстрой СССР Сюзводканалпроект Харьковский Водоканалпроект	
Утв.					Формат А3	

Н6-12.111



* Размер для справок.

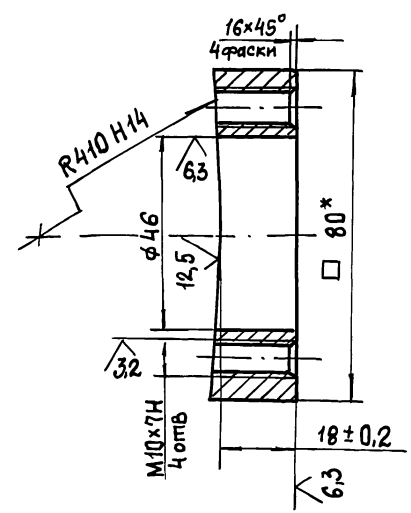
Н6-12.112

Банка

Круг 40-В-ГОСТ 2590-88
Ст 3-II-ГОСТ 535-88

Лит.	Масштаб	Масштаб
	0,2	1:1
Лист	Листов 1	
Госстрой СССР Сюзводканалпроект Харьковский Водоканалпроект		
Формат А4		

Н6-12.113



* Размер для справок.

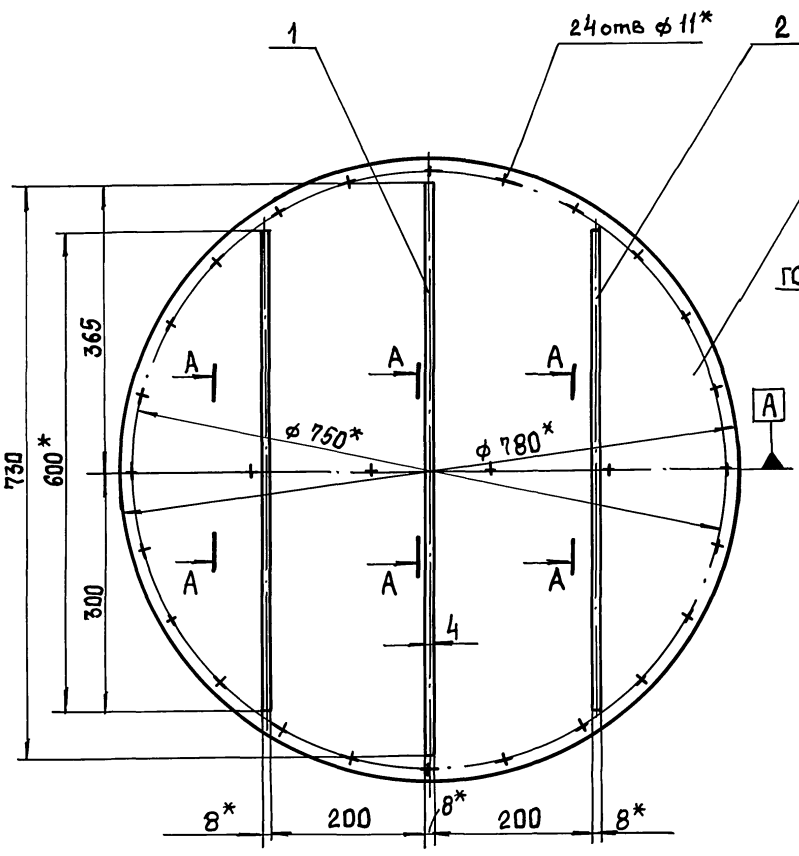
Н6-12.113

Банка

Квадрат 80-В-ГОСТ 2591-88
Ст 3 ГОСТ 535-88

Лит.	Масштаб	Масштаб
	0,7	1:1
Лист	Листов 1	
Госстрой СССР Сюзводканалпроект Харьковский Водоканалпроект		
Формат А4		

Н6-12.120 СБ



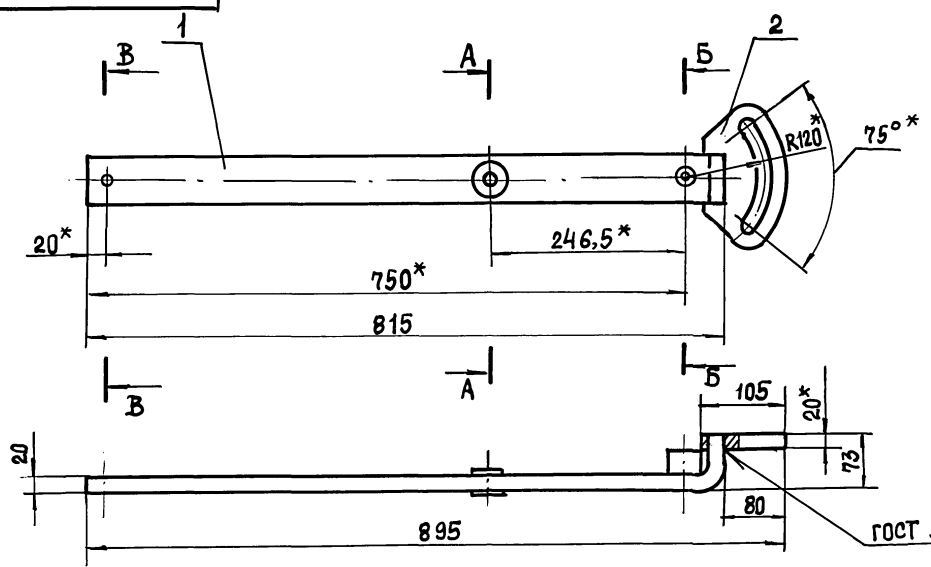
ГОСТ 5264-80-T3

1. $\pm \frac{t_2}{2}$.

2. * Размеры для справок.

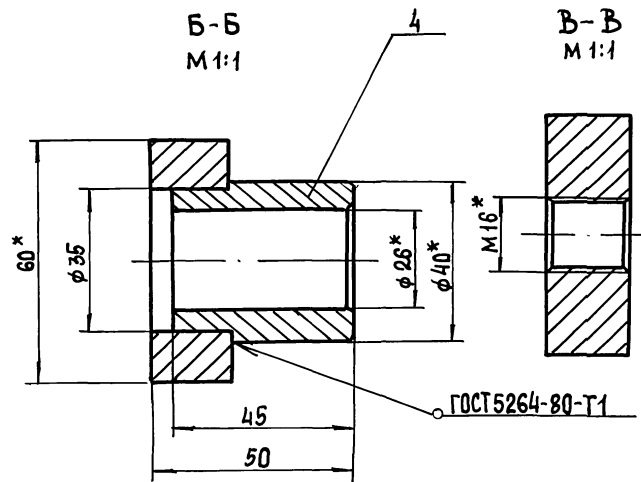
				Н6-12.120 СБ		
Изм/Лист	№ докум.	Подп.	Дата	Заслонка.	Лист	Листов
Разраб.	Муленко	ЛЮ			37	1:5
Пров.	Брицавский	Бр		Сборочный чертеж		
Т. контр.						
И. контр.	Аношко	ЛЮ				
Утв.						
				Госстрой СССР Союзвладельникипроект Харьковский Водоканалпроект Формат А3		

Н6-12.130 СБ



ГОСТ 5264-80-T1

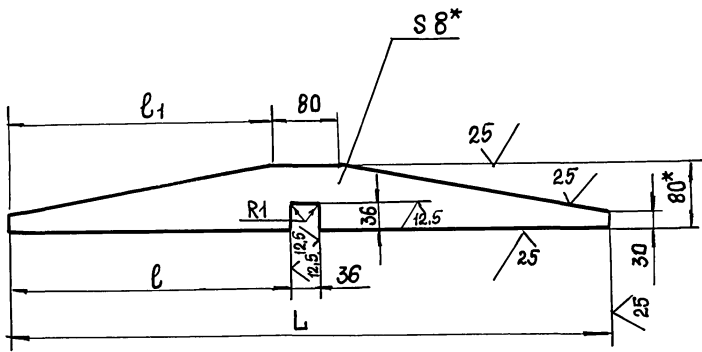
* Размеры для справок.



				Н6-12.130 СБ		
Изм/Лист	№ докум.	Подп.	Дата	Рычаг	Лист	Листов
Разраб.	Муленко	ЛЮ			12	1:5
Пров.	Брицавский	Бр		Сборочный чертеж		
Т. контр.						
И. контр.	Аношко	ЛЮ				
Утв.						
				Госстрой СССР Союзвладельникипроект Харьковский Водоканалпроект Формат А3		

Н6-12.121

(✓) (✓)



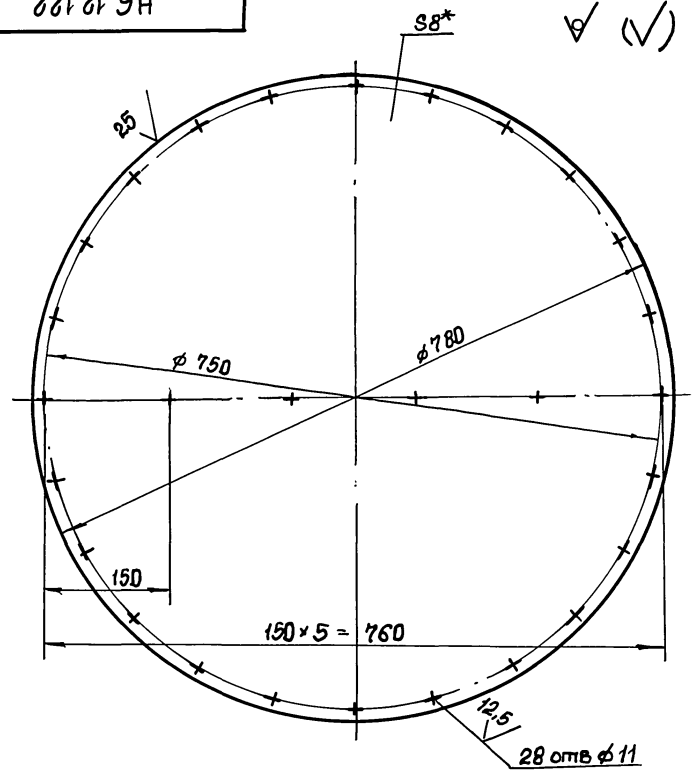
Обозначение	Размеры, мм			Масса, кг
	L	l	l1	
НЧ-12.121	730	347	325	2,3
- 01	600	282	260	1,9

1. Н14, ± $\frac{t_2}{2}$.
2. * Размеры для справок.

Изм.	Лист	№ докум.	Подп.	Дата	Н6-12.121			
Разр.	Муленко	20/1	20/1		Резьба	Лит.	Масса	Масштаб
Пров.	Брацлавский	20/1	20/1			См. табл.	1:5	
Т. контр.					Лист	Листов		
И. контр.	Анопко				Полоса 8x80 ГОСТ 103-76			
Утв.					Ст 3 ГОСТ 535-88			
					Госстрой СССР Сюзьводканалпроект Харьковский Водоканалпроект Формат А4			

Н6.12.122

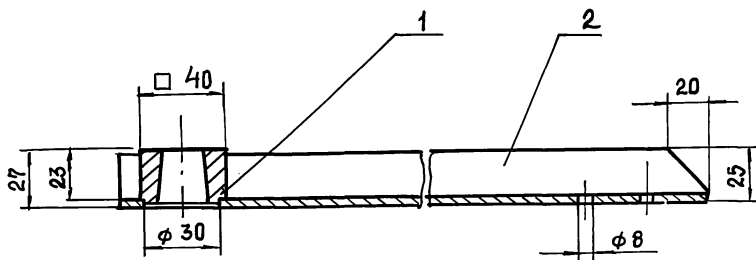
(✓) (✓)



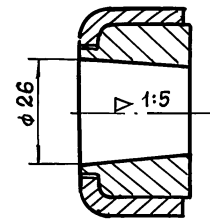
1. Н14, h14
2. * Размер для справок.

Изм.	Лист	№ докум.	Подп.	Дата	Н6-12.122			
Разр.	Муленко	20/1	20/1		Диск	Лит.	Масса	Масштаб
Пров.	Брацлавский	20/1	20/1			30	1:5	
Т. контр.					Лист	Листов 1		
И. контр.	Анопко				Лист 8 ГОСТ 19903-74			
Утв.					Ст 3 ГОСТ 14637-79			
					Госстрой СССР Сюзьводканалпроект Харьковский Водоканалпроект Формат А4			

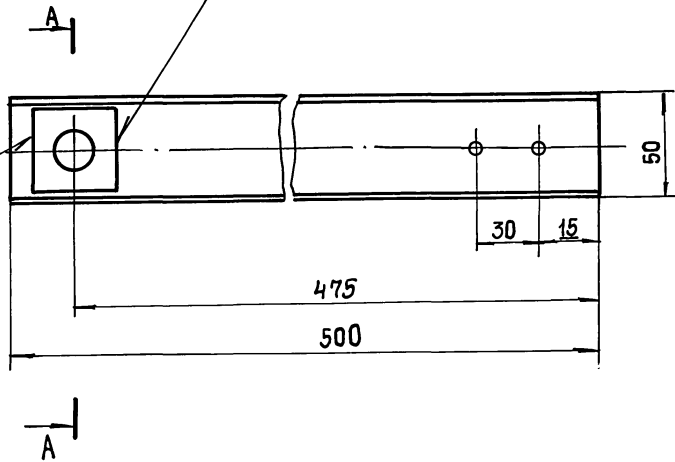
Н6-12.140 СБ



A-A
M1:1



ГОСТ 5264-80-Т1

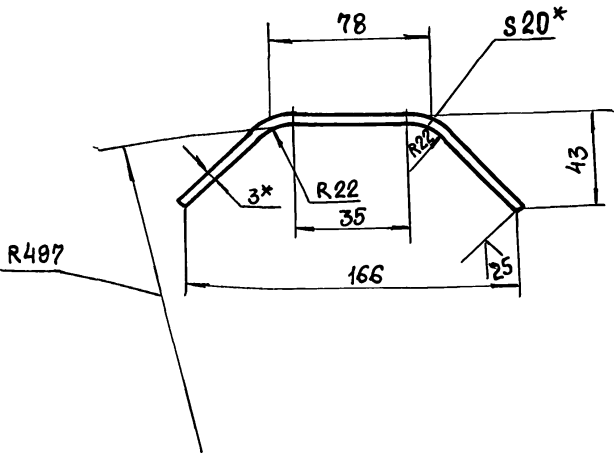


1. ± $\frac{t_2}{2}$
2. Размеры для справок.

Изм.	Лист	№ докум.	Подп.	Дата	Н6-12.140 СБ			
Разр.	Муленко	20/1	20/1		Поводок.	Лит.	Масса	Масштаб
Пров.	Брацлавский	20/1	20/1			Сборочный чертеж.	2,0	1:2
Т. контр.					Лист	Листов 1		
И. контр.	Анопко				Госстрой СССР Сюзьводканалпроект Харьковский Водоканалпроект Формат А3			
Утв.					25017-07 40 Копировала: Шелест			

Н 6 - 12.151

✓ (✓)



- 1. Развернутая длина - 198 мм.
- 2. $\pm \frac{t_2}{2}$.
- 3.* Размер для справок.

Н 6 - 12.151

Скоба

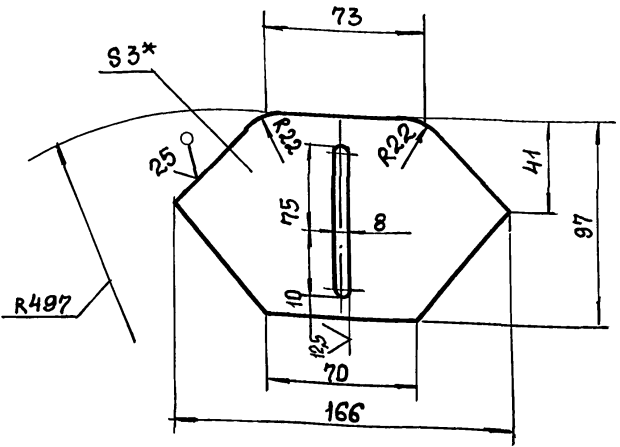
Лит.	Масса	Масштаб
	0,09	1:2

Лист 1 Листов 1
 Госстрой СССР
 Союзвотводканалпроект
 Харьковский
 Водоканалпроект
 Формат А4

Инв. № подл.	Подп. и дата	Инв. № докум.	Подп. и дата
Разр. инв. №	Разр. инв. №	Разр. инв. №	Разр. инв. №
Изм.	Лист	№ докум.	Подп.
Разр.	Разр.	Мирошниченко	
Пров.	Пров.	Брацлавский	
Т. контр.	Т. контр.		
Н. контр.	Н. контр.	Аношко	
Утв.	Утв.		

Н 6 - 12.152

✓ (✓)



- 1. H12; h14; $\pm \frac{t_2}{2}$.
- 2.* Размер для справок

Н 6 - 12.152

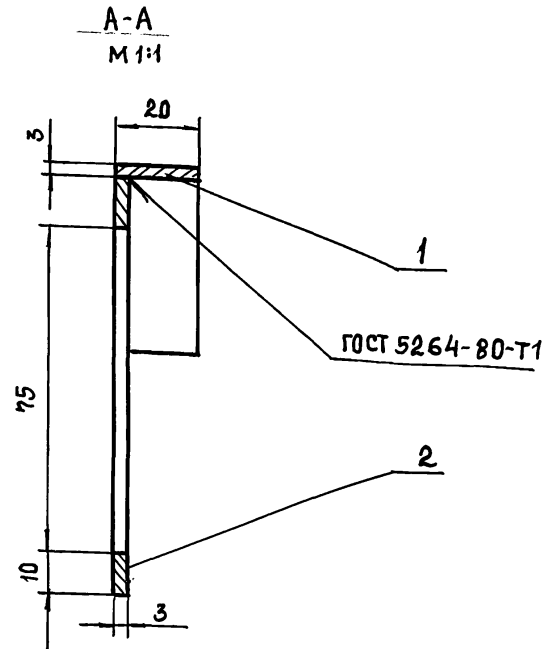
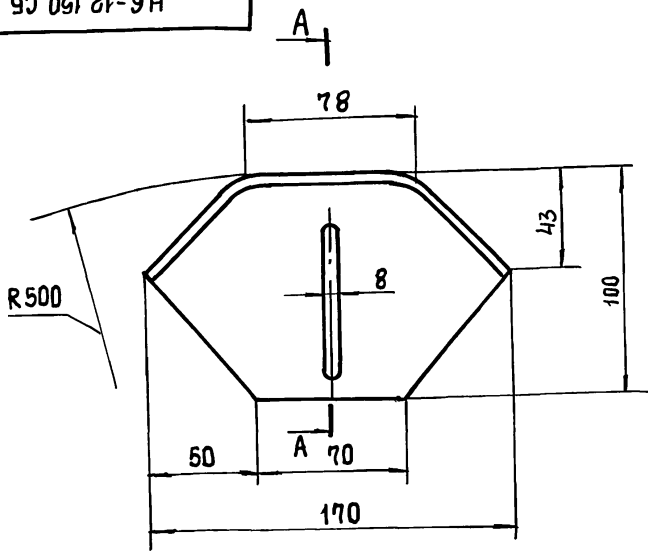
Лист

Лит.	Масса	Масштаб
	0,2	1:2

Лист 1 Листов 1
 Госстрой СССР
 Союзвотводканалпроект
 Харьковский
 Водоканалпроект
 Формат А4

Инв. № подл.	Подп. и дата	Инв. № докум.	Подп. и дата
Разр. инв. №	Разр. инв. №	Разр. инв. №	Разр. инв. №
Изм.	Лист	№ докум.	Подп.
Разр.	Разр.	Мирошниченко	
Пров.	Пров.	Брацлавский	
Т. контр.	Т. контр.		
Н. контр.	Н. контр.	Аношко	
Утв.	Утв.		

Н 6 - 12.150 СБ



Размеры для справок.

Н 6 - 12.150 СБ

Лыжня.

Сборочный чертеж

Лит.	Масса	Масштаб
	0,4	1:2

Лист 1 Листов 1
 Госстрой СССР
 Союзвотводканалпроект
 Харьковский
 Водоканалпроект
 Формат А3

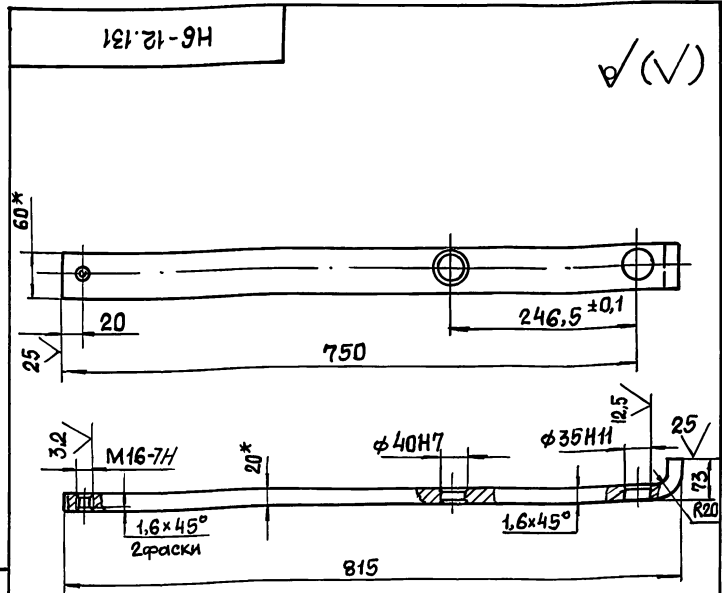
Инв. № подл.	Подп. и дата	Инв. № докум.	Подп. и дата
Разр. инв. №	Разр. инв. №	Разр. инв. №	Разр. инв. №
Изм.	Лист	№ докум.	Подп.
Разр.	Разр.	Муленко	
Пров.	Пров.	Брацлавский	
Т. контр.	Т. контр.		
Н. контр.	Н. контр.	Аношко	
Утв.	Утв.		

Инв. № подл.	Подп. и дата	Инв. № докум.	Подп. и дата
Разр. инв. №	Разр. инв. №	Разр. инв. №	Разр. инв. №
Изм.	Лист	№ докум.	Подп.
Разр.	Разр.	Муленко	
Пров.	Пров.	Брацлавский	
Т. контр.	Т. контр.		
Н. контр.	Н. контр.	Аношко	
Утв.	Утв.		

Формат Зона Поз.	Обозначение	Наименование	Кол. Кол.	Приме- чание
		<u>Документация</u>		
A3	H6-12.130 СБ	Оборочный чертеж		
		<u>Детали</u>		
A4	1 H6-12.131	Планка	1	
A4	2 H6-12.132	Хвостовик	1	
A4	3 H6-12.133	Втулка	1	
A4	4 H6-12.134	Втулка	1	

Изм.	Лист	№ докум.	Подп.	Дата
Разр.	Мирониченко			
Пров.	Брацлавский			
Т. контр.				
Н. контр.	Аношко			
Утв.				

H6-12.130		
Рычаг		
Лист	Лист	Листов
		1
Госстрой СССР Сюзьвадкаканалпроект Харьковский Водоканалпроект Формат А4		



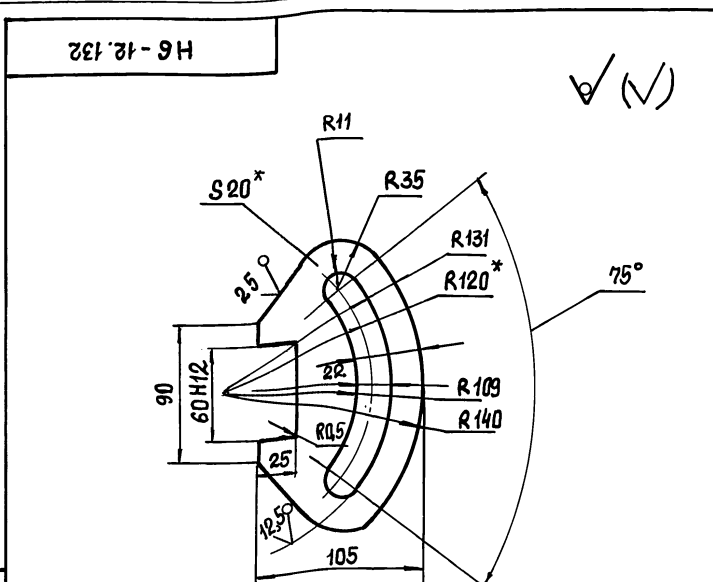
1. Развернутая длина - 840 мм.
2. Неуказанные пред. откл. размеров: $H14; \pm \frac{t_2}{2}$.
3. * Размеры для справок.

H6-12.131		
Планка		
Лист	Лист	Листов
		1
Госстрой СССР Сюзьвадкаканалпроект Харьковский Водоканалпроект Формат А4		

Изм.	Лист	№ докум.	Подп.	Дата
Разр.	Мирониченко			
Пров.	Брацлавский			
Т. контр.				
Н. контр.	Аношко			
Утв.				

Лист	Листов
	1
Госстрой СССР Сюзьвадкаканалпроект Харьковский Водоканалпроект Формат А4	

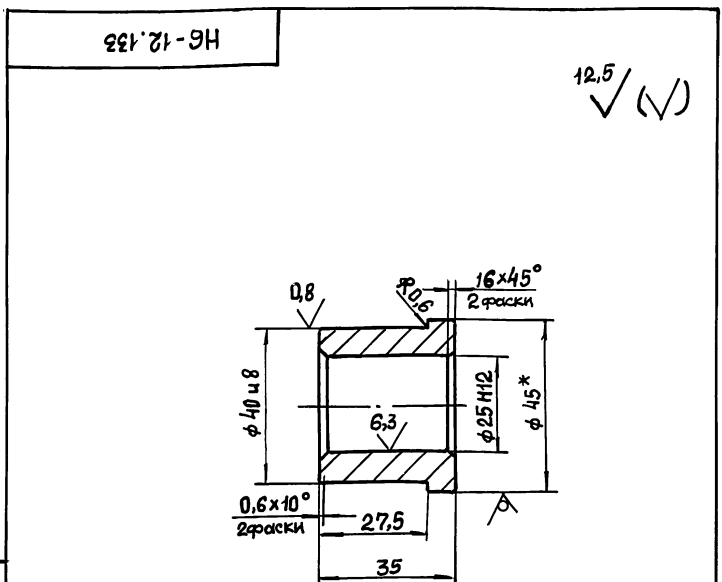
Лист	Листов	Масштаб
		1:5
Полоса 20x60 ГОСТ 103-76 Ст 3 ГОСТ 535-88		



1. Неуказанные пред. откл. размеров: $\pm \frac{t_2}{2}$.
2. * Размеры для справок.

Изм.	Лист	№ докум.	Подп.	Дата
Разр.	Мирониченко			
Пров.	Брацлавский			
Т. контр.				
Н. контр.	Аношко			
Утв.				

H6-12.132		
Хвостовик		
Лист	Лист	Листов
		1
Госстрой СССР Сюзьвадкаканалпроект Харьковский Водоканалпроект Формат А4		



1. Неуказанные пред. откл. размеров: $H12; \pm \frac{t_2}{2}$.
2. * Размер для справок.

Изм.	Лист	№ докум.	Подп.	Дата
Разр.	Мирониченко			
Пров.	Брацлавский			
Т. контр.				
Н. контр.	Аношко			
Утв.				

H6-12.133		
Втулка		
Лист	Лист	Листов
		1
Госстрой СССР Сюзьвадкаканалпроект Харьковский Водоканалпроект Формат А4		

Изм. Лист № докум. Подп. Дата
 Взам. инв. № Инв. № докум. Подп. и дата
 Подп. и дата

Формат	Зона	№3	Обозначение	Наименование	Кол.	Примечание
				<u>Документация</u>		
A2			H6-12.200 СБ	Сборочный чертеж		
				<u>Сборочные единицы</u>		
A4	1		H6-12.210	Крышка передняя	1	
A4	2		H6-12.220	Поршень	1	
				<u>Детали</u>		
A3	3		H6-12.201	Крышка задняя	1	
A2	4		H6-12.202	Шток	1	
A4	5		H6-12.203	Крышка	1	
A4	6		H6-12.204	Кольцо	1	
A4	7		H6-12.205	Гильза	1	
A4	8		H6-12.206	Шайба стопорная	1	
A4	9		H6-12.207	Шпилька	4	
				<u>Стандартные изделия</u>		
		10		Винт М5×12.58 ГОСТ 1491-80	4	
		11		Гайка М 12.5 Гост 5927-70	4	
		12		Гайка М 20.5 ГОСТ 5927-70	1	

H6-12.200

Изм. Лист № докум. Подп. Дата	Разраб. Попова	Подп. [подпись]	Дата
Проб. Брицлавский	Аношко	[подпись]	
Н. контр. Утв.			

Лит. Лист Листов
 1 1 2
 Пневмоцилиндр
 Госстрой СССР
 Союзводоканалпроект
 Харьковский
 Водоканалпроект
 Формат А4

Формат	Зона	№3	Обозначение	Наименование	Кол.	Примечание
		13		Шайбы 1265Г ГОСТ 6402-70	4	
		14		Кольцо 018-023-30- -2-0 ГОСТ 9833-73	1	
		15		Кольцо 120-126-36-2-0 ГОСТ 9833-73	2	
		16		Манжета 2-032-1 ГОСТ 6678-72	2	
		17		Манжета 1-125-1 ГОСТ 6678-72	2	
		18		Провка 7009-0233 ГОСТ 12202-66	2	

H6-12.200

Изм. Лист № докум. Подп. Дата	Разраб. Попова	Подп. [подпись]	Дата
Проб. Брицлавский	Аношко	[подпись]	
Н. контр. Утв.			

Лит. Лист Листов
 1 1 2
 H6-12.200
 Госстрой СССР
 Союзводоканалпроект
 Харьковский
 Водоканалпроект
 Формат А4

Изм. Лист № докум. Подп. Дата
 Взам. инв. № Инв. № докум. Подп. и дата
 Подп. и дата

Формат	Зона	№3	Обозначение	Наименование	Кол.	Примечание
				<u>Документация</u>		
A3			H6-12.210 СБ	Сборочный чертеж		
				<u>Детали</u>		
A3	1		H6-12.211	Крышка	1	
A4	2		H6-12.212	Втулка	1	

H6-12.210

Изм. Лист № докум. Подп. Дата	Разраб. Попова	Подп. [подпись]	Дата
Проб. Брицлавский	Аношко	[подпись]	
Н. контр. Утв.			

Лит. Лист Листов
 1 1 1
 Крышка передняя
 Госстрой СССР
 Союзводоканалпроект
 Харьковский
 Водоканалпроект
 Формат А4

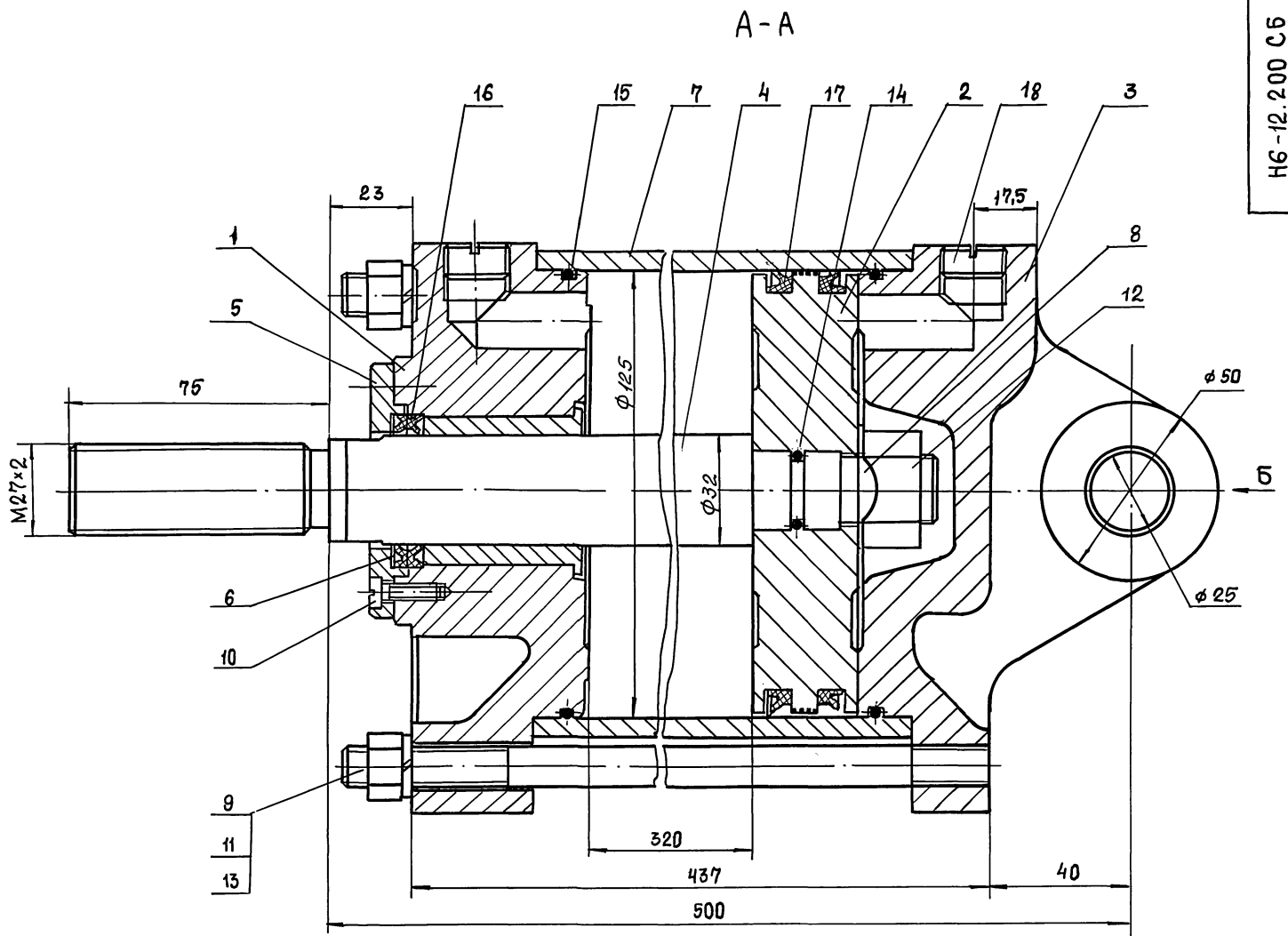
Изм. Лист № докум. Подп. Дата
 Взам. инв. № Инв. № докум. Подп. и дата
 Подп. и дата

Формат	Зона	№3	Обозначение	Наименование	Кол.	Примечание
				<u>Документация</u>		
A3			H6-12.220 СБ	Сборочный чертеж		
				<u>Детали</u>		
A4	1		H6-12.221	Диск	1	
				<u>Материалы</u>		
				Полиэтилен 21008-075, сорт 1 ГОСТ 16338-85	кг 0,1	

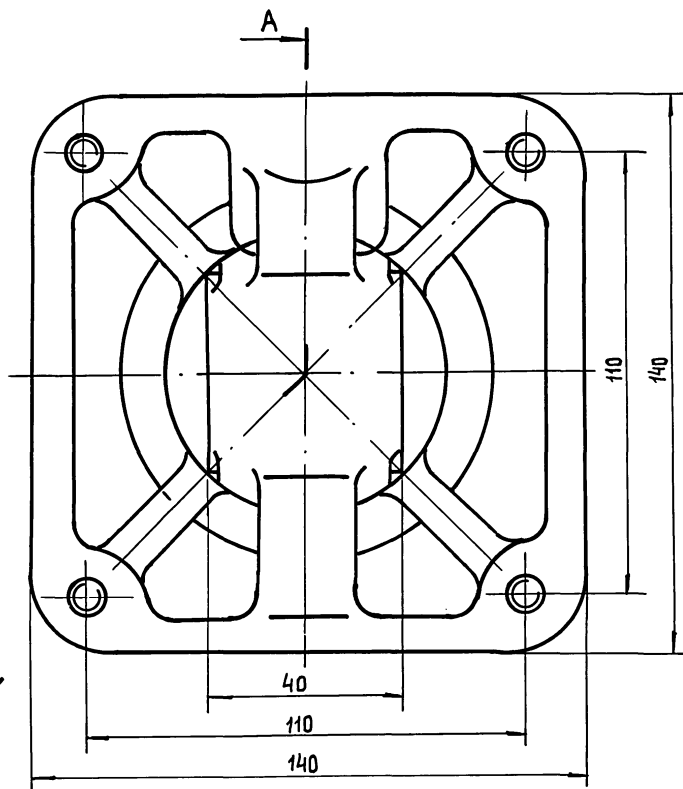
H6-12.220

Изм. Лист № докум. Подп. Дата	Разраб. Попова	Подп. [подпись]	Дата
Проб. Брицлавский	Аношко	[подпись]	
Н. контр. Утв.			

Лит. Лист Листов
 1 1 1
 Поршень
 Госстрой СССР
 Союзводоканалпроект
 Харьковский
 Водоканалпроект
 Формат А4



Б



Техническая характеристика

1. Назначение - управление заслонкой аварийной
2. Давление сжатого воздуха, мПа - 0,6
3. Ход поршня, мм - 300
4. Габариты : высота, мм - 140
длина, мм - 600
ширина, мм - 140

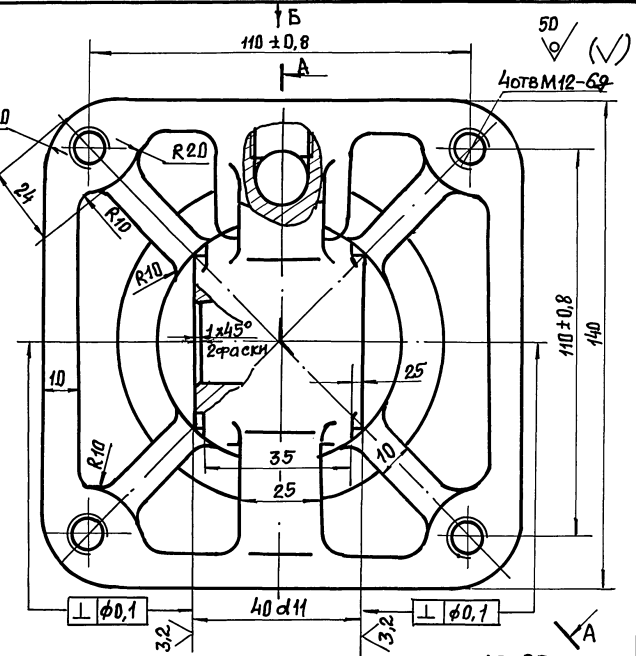
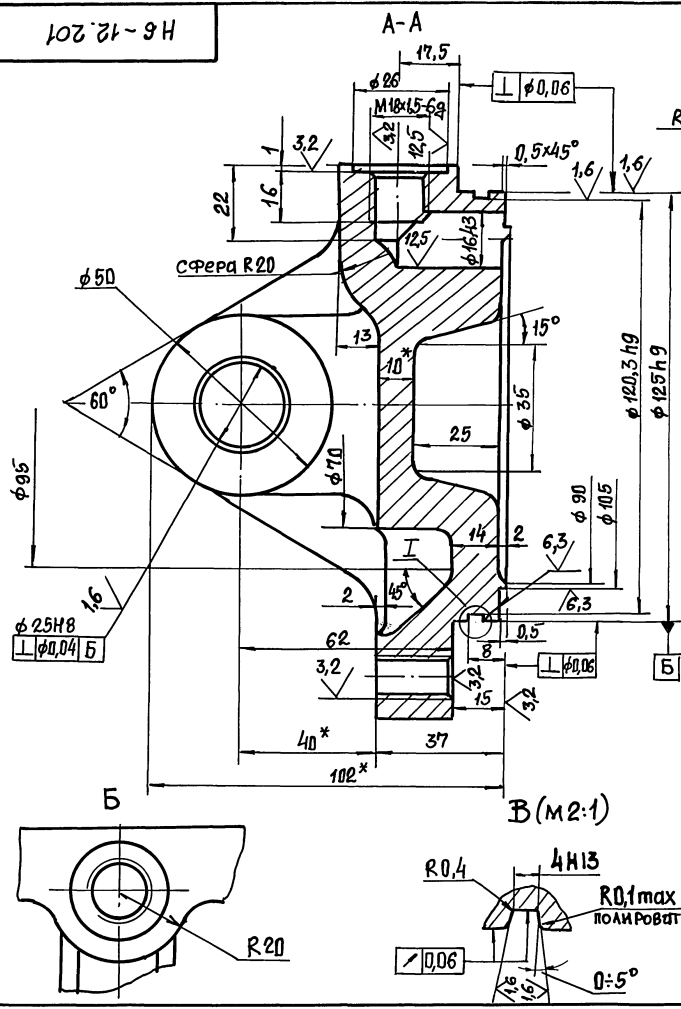
Технические требования

1. Пневмоцилиндр должен изготавливаться в соответствии с требованиями ГОСТ 15608-81.
2. При сборке стопорную шайбу поз. 8 подогнуть на грани гайки с двух сторон.
3. Размеры для справок.

Имя, должность	Подп.	Имя, должность	Подп. и дата

Н6-12.200 СБ				Лист	Масса	Масштаб
Пневмоцилиндр.				32	32	1:1
Сборочный чертеж				Лист	Листов 1	
Изм. Лист № докум. Подп. Дата				Госстрой СССР		
Разраб. Попов				Солнцеводканалпроект		
Пров. БРАЦЛАВСКИЙ				Харьковский		
Т. контр.				Водоканалпроект		
Н. контр. Аношко				Формат А2		
Утв.				Копировал: Шелест		

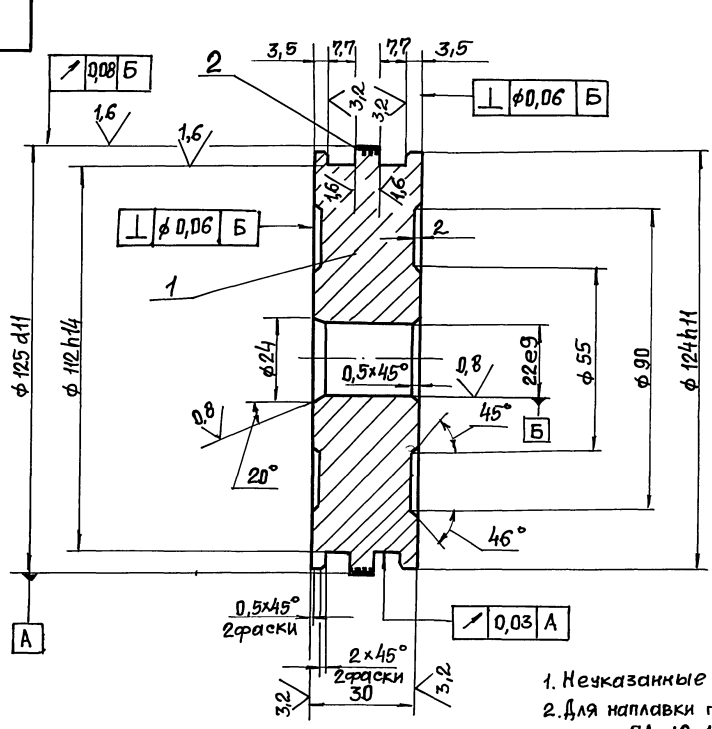
Н6-12.201



1. Точность отливки по 2 классу ГОСТ 26645-85.
2. Неуказанные литейные радиусы 3...8 мм.
3. Формовочные уклоны по ГОСТ 3212-80.
4. Неуказанные предельные отклонения размеров после механической обработки - H14, h14, ± t₂/2.
5. * Размеры для справок.

ИМЯ ЛИСТ			№ ДОКУМЕНТА	ПОДП.	ДАТА	Крышка задняя	Лист	Масштаб	
РАЗРАБ.			ИНИЦИАЛЫ	ПОДП.	ДАТА		7	1:1	
ПРОВ.			ИНИЦИАЛЫ	ПОДП.	ДАТА		Лист 1 из 7		
Т. КОНТР.							СЧ21 ГОСТ 1412-79	ГОСТ Р ИСО 9001-2001	
Н. КОНТР.			А. КОЛКО					Харьковский Водоканалпроект	

Н6-12.220 СБ

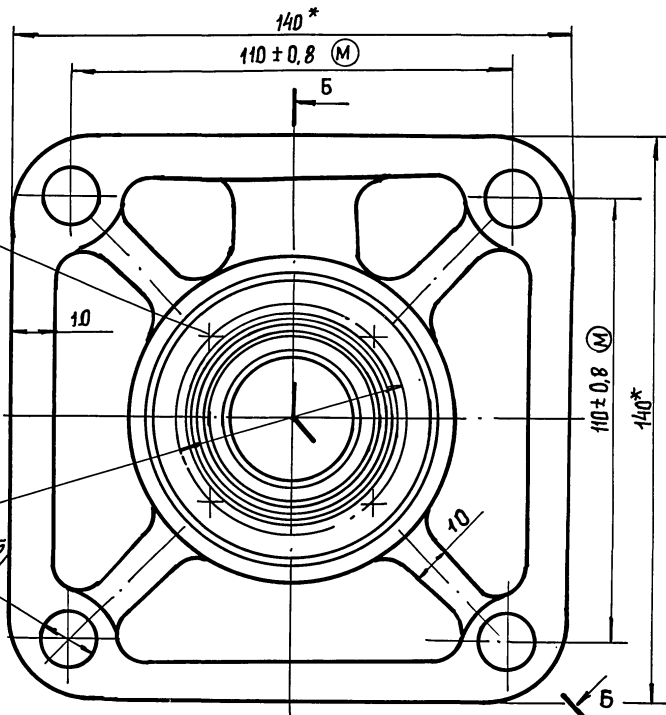
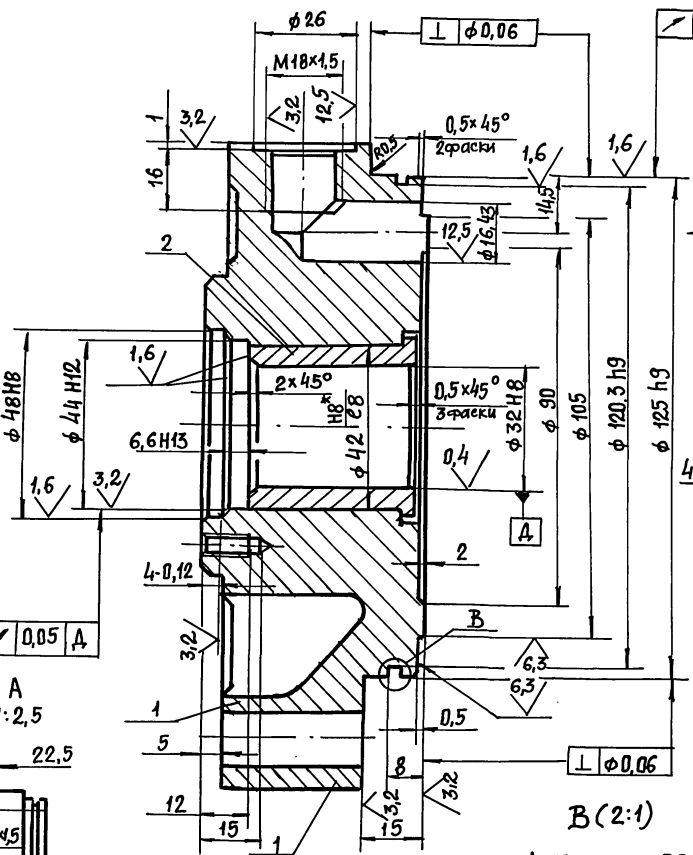


1. Неуказанные пред. откл. размеров H14; h14; ± t₂.
2. Для наплавки поз. 2 допускается прим. полиамида марки ПА-12-10 ОСТ 6-05-425-76 или полиамида 610 литьевого по ГОСТ 10589-87

ИМЯ ЛИСТ			№ ДОКУМЕНТА	ПОДП.	ДАТА	Поршень. Сборочный чертеж	Лист	Масштаб	
РАЗРАБ.			ИНИЦИАЛЫ	ПОДП.	ДАТА		27	1:1	
ПРОВ.			ИНИЦИАЛЫ	ПОДП.	ДАТА		Лист 1 из 7		
Т. КОНТР.							СЧ21 ГОСТ 1412-79	ГОСТ Р ИСО 9001-2001	
Н. КОНТР.			А. КОЛКО					Харьковский Водоканалпроект	

Н6-12.210 СБ

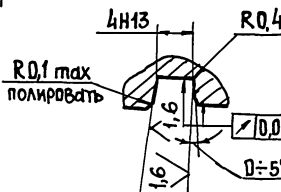
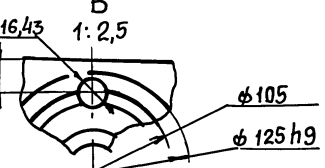
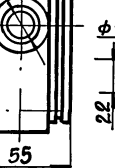
Б-Б А



1. Точность отливки по 2 классу ГОСТ 26645-85.
2. Неуказанные литейные радиусы 3...8 мм.
3. Формовочные уклоны по ГОСТ 3212-80
4. Неуказанные пред. откл. размеров после механической обработки - H14, h14, ±t2/2.
5. * Размеры для справок.

А
1:2,5

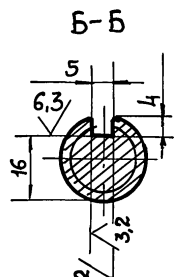
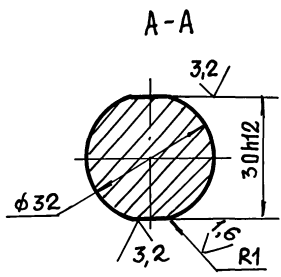
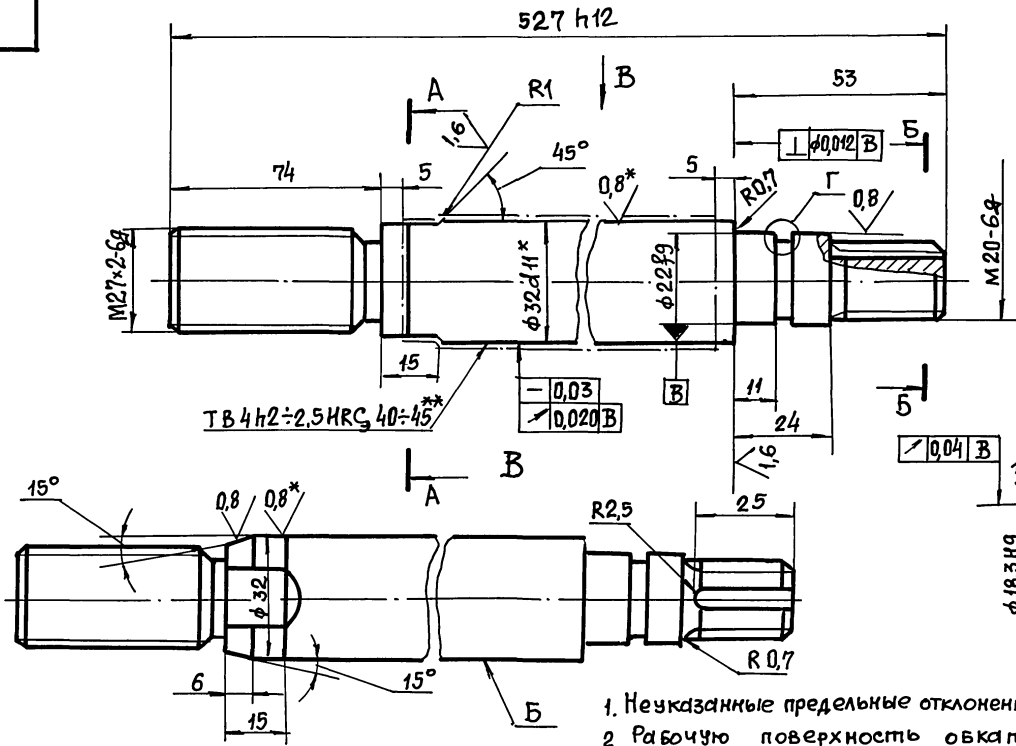
Б (2:1)



Н6-12.210 СБ				Лит.	Масса	Масштаб
Крышка передняя.					6,3	1:1
Сборочный чертеж				Лист	Листов 1	
				Госстрой СССР Совзнавдокнадиинпроект Харьковский Водоканалпроект		
				Формат А3		

Н6-12.202

6,3 (✓)

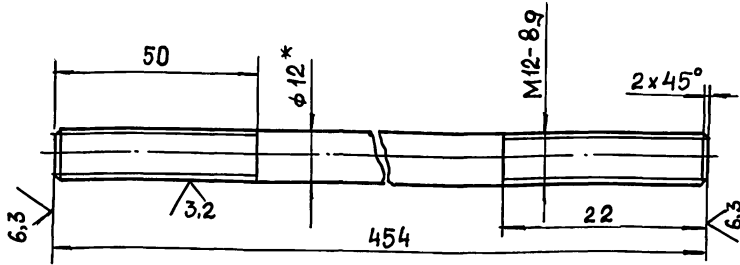


1. Неуказанные предельные отклонения размеров: H14, h14, ±t2/2.
2. Рабочую поверхность обкатать роликами, риски не допускаются.
3. Покрытие поверхности Б Х тв 21.
4. * Размер и шероховатость поверхности после покрытия.
5. ** Твердость до покрытия.

Н6-12.202				Лит.	Масса	Масштаб
Шток					2,3	1:1
Сталь 40Х ГОСТ 4543-71				Лист	Листов 1	
				Госстрой СССР Совзнавдокнадиинпроект Харьковский Водоканалпроект		
				Формат А3		

Н6-12.207

(V) (V)



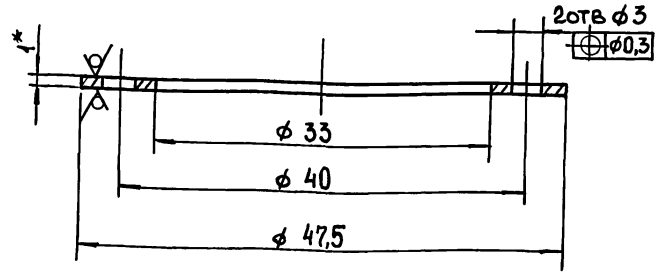
1. Резьбу предпочтительно выполнять методом накатки.
2. Покрытие КД9ХР.
3. Неуказанные пред. откл. размеров: $\pm \frac{t_2}{2}$.
4. *Размер для справок.

Н6-12.207

Изм.	Лист	№ докум.	Подп.	Дата	Лит.	Масса	Масштаб
Разр.	Мирониченко					0,4	1:1
Пров.	Брацлавский				Лист		Листов 1
Т.контр.					Круг 12-3а ГОСТ 7417-75 40Х-Н-В ГОСТ 1051-73		
Н.контр.	Анопко				Госстрой СССР Сюзовоодканалпроект Харьковский Водоканалпроект		
УТВ.					Формат А4		

Н6-12.204

6,3 (V) (V)



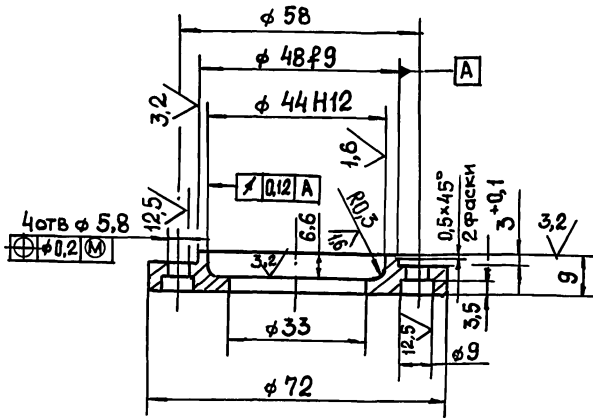
1. Покрытие КД9ХР.
2. Н14; h14
3. *Размер для справок.

Н6-12.204

Изм.	Лист	№ докум.	Подп.	Дата	Лит.	Масса	Масштаб
Разр.	Мирониченко					0,006	2,5:1
Пров.	Брацлавский				Лист		Листов 1
Т.контр.					Лист 5-ЛН-1 ГОСТ 19903-74 3-IV-СГ-5 ГОСТ 16523-89		
Н.контр.	Анопко				Госстрой СССР Сюзовоодканалпроект Харьковский Водоканалпроект		
УТВ.					Формат А4		

Н6-12.203

6,3 (V) (V)



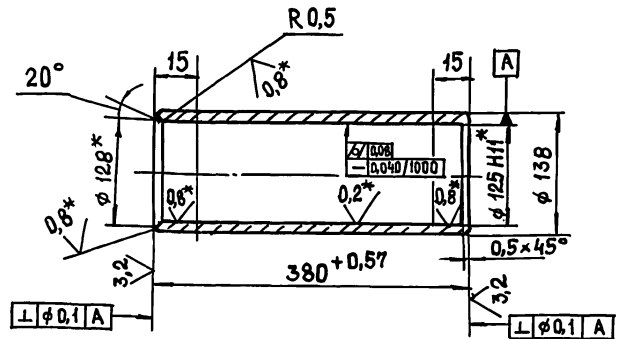
1. Неуказанные пред. откл. размеров; Н14; h14; $\pm \frac{t_2}{2}$
2. Покрытие КД9ХР.

Н6-12.203

Изм.	Лист	№ докум.	Подп.	Дата	Лит.	Масса	Масштаб
Разр.	Мирониченко					0,2	1:1
Пров.	Брацлавский				Лист		Листов 1
Т.контр.					Сталь 35 ГОСТ 1050-88		
Н.контр.	Анопко				Госстрой СССР Сюзовоодканалпроект Харьковский Водоканалпроект		
УТВ.					Формат А4		

Н6-12.205

6,3 (V) (V)



1. Рабочую поверхность обкатать роликами, риски не допускаются.
2. Неуказанные пред. откл. размеров; h14; $\pm \frac{t_2}{2}$.
3. *Размеры и шероховатость поверхности после покрытия.

Н6-12.205

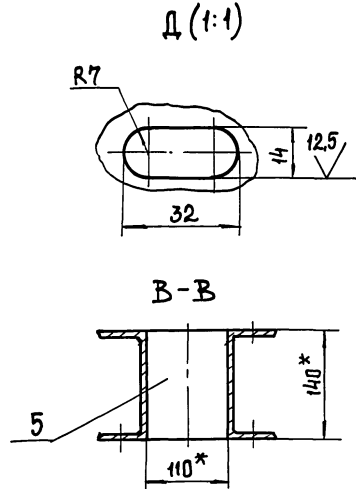
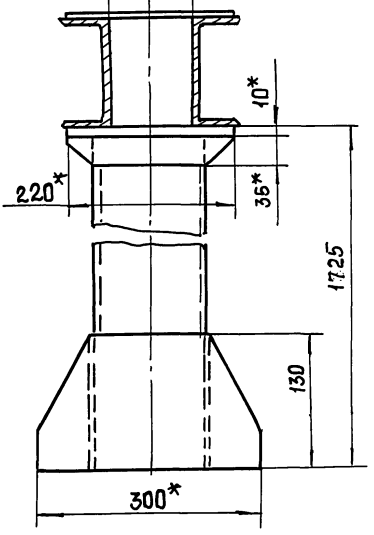
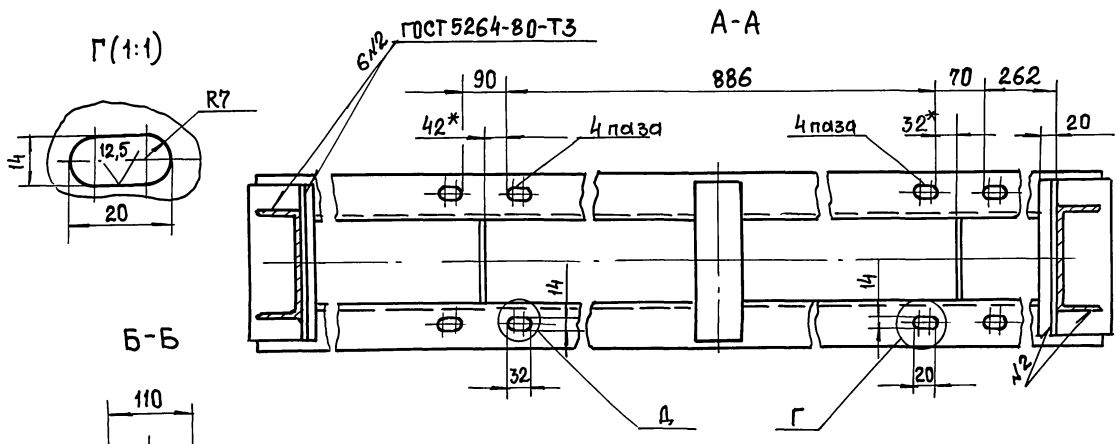
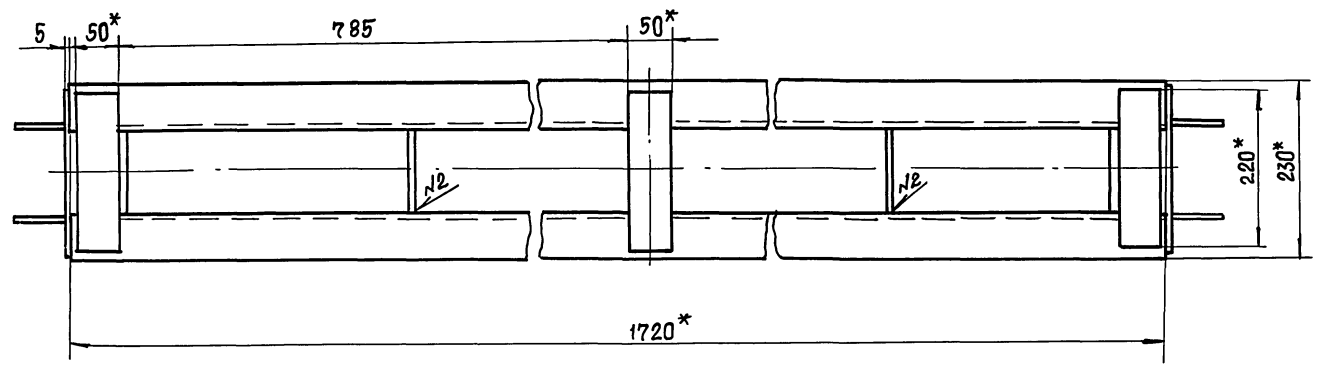
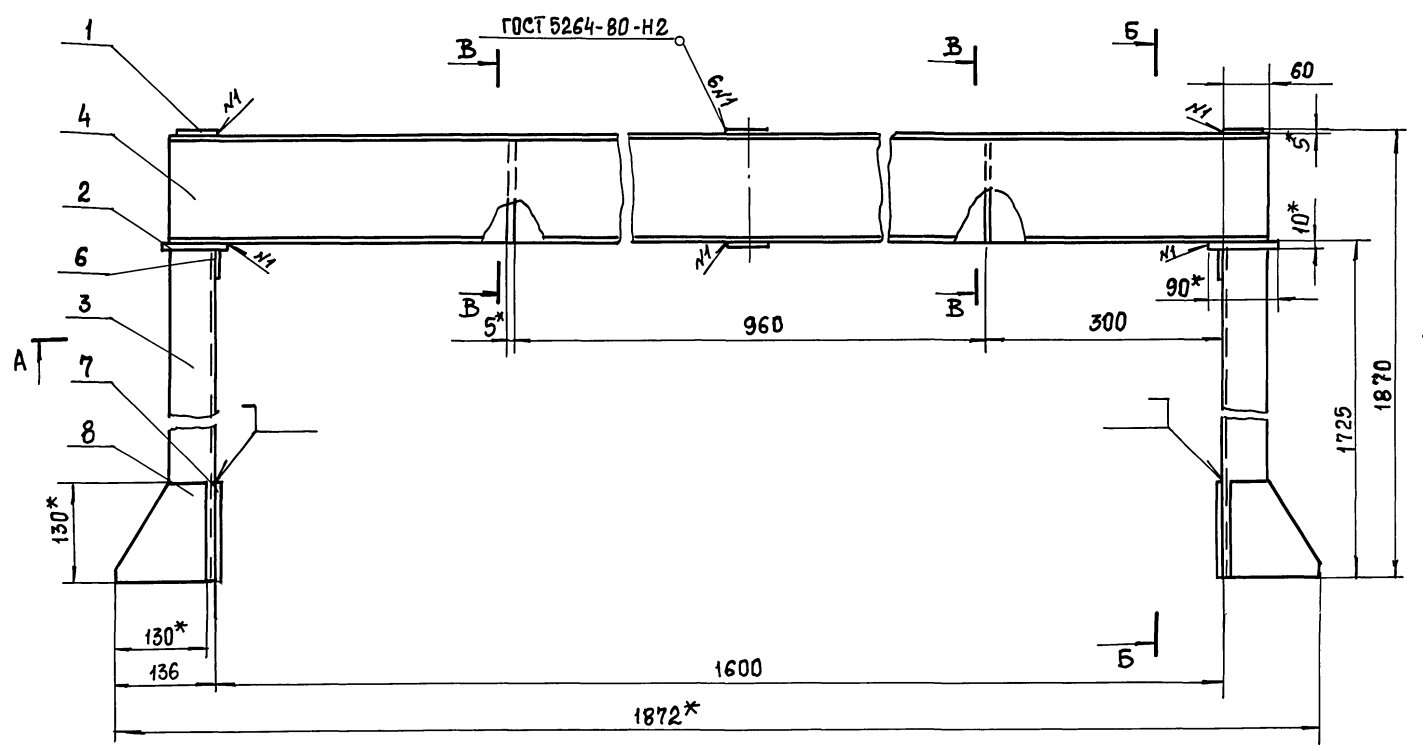
Изм.	Лист	№ докум.	Подп.	Дата	Лит.	Масса	Масштаб
Разр.	Мирониченко					8	1:5
Пров.	Брацлавский				Лист		Листов 1
Т.контр.					Труба 140x14 ГОСТ 8731-87 45 ГОСТ 8732-78		
Н.контр.	Анопко				Госстрой СССР Сюзовоодканалпроект Харьковский Водоканалпроект		
УТВ.					Формат А4		

Формат Зона	Поз.	Обозначение	Наименование	Кол.	Приме- чание
			Документация		
A2		H6-12.300 СБ	Сборочный чертеж		
			Детали		
Б4	1	H6-12.301	Накладка Лист 5 ГОСТ 19903-74 Ст 3 ГОСТ 14637-79 50 h 14 x 220 h 14	4	0,4 кг
Б4	2	H6-12.302	Плита Лист 10 ГОСТ 19903-74 Ст 3 ГОСТ 14637-79 90 h 14 x 220 h 14	2	1,6 кг
			Швеллеры Швеллер 140x60x5 ГОСТ 8278-83 Ст 3 ГОСТ 11474-76		
Б4	3	H6-12.303	L = 675 h 14	2	6,4 кг
Б4	4	H6-12.304	L = 1720 h 14	2	16,3 кг
Б4	5	H6-12.305	Ребро Лист 5 ГОСТ 19903-74 Ст 3 ГОСТ 14637-79		
			110 h 14 x 140 h 14	2	0,6 кг
А4	6	H6-12.306	Косынка	2	
А4	7	H6-12.307	Косынка	2	
А4	8	H6-12.308	Ребро	4	
H6-12.300					
Изм. Лист № док. Подп. Дата			Лит. Лист Листов		
Разр. Попов А.И.			1		
Проб. Брацлавский В.В.			Госстрой СССР Сюзовский филиал проекта Водоканальный проект		
Н. контр. Утв. Аношко И.И.			Опора		

Формат Зона	Поз.	Обозначение	Наименование	Кол.	Приме- чание
			Документация		
A3		H6-12.410 СБ	Сборочный чертеж		
			Детали		
А4	1	H6-12.411	Пластина	1	
А4	2	H6-12.412	Швеллер	1	
А4	3	H6-12.413	Ребро	1	
А4	4	H6-12.414	Ребро	1	
А4	5	H6-12.415	Косынка	1	
Б4	6	H6-12.416	Стойка Швеллер 140x60x5 ГОСТ 8278-83 Ст 3 ГОСТ 11474-76 L = 435 h 14	1	4,1 кг
Б4	7	H6-12.417	Уголок Уголок 32x32x4-Б ГОСТ 8509-88 Ст 3 ГОСТ 535-88 L = 590 h 14	1	1,0 кг
H6-12.410					
Изм. Лист № док. Подп. Дата			Лит. Лист Листов		
Разр. Попов А.И.			1		
Проб. Брацлавский В.В.			Госстрой СССР Сюзовский филиал проекта Водоканальный проект		
Н. контр. Утв. Аношко И.И.			Кронштейн		

Формат Зона	Поз.	Обозначение	Наименование	Кол.	Приме- чание
			Документация		
A2		H6-12.400 СБ	Сборочный чертеж		
			Сборочные единицы		
А4	1	H6-12.410	Кронштейн		
			Детали		
А4	2	H6-12.401	Пластина	2	
			Стандартные изделия		
			Винты ГОСТ 17473-72		
	3		M5x30.58	8	
	4		M8x20.58	4	
			Гайки ГОСТ 5915-70		
	5		M5.5	8	
	6		M8.5	4	
			Шайбы ГОСТ 11371-78		
	7		5.01	8	
	8		8.01	4	
			Шайбы ГОСТ 6402-70		
	9		5 65Г	8	
	10		8 65Г	4	
	11		Выключатель ВП21-21А221-55У3ЗТУ16-642.031-85	2	
H6-12.400					
Изм. Лист № док. Подп. Дата			Лит. Лист Листов		
Разр. Попов А.И.			1		
Проб. Брацлавский В.В.			Госстрой СССР Сюзовский филиал проекта Водоканальный проект		
Н. контр. Утв. Аношко И.И.			Установка конечных выключателей		

Формат Зона	Поз.	Обозначение	Наименование	Кол.	Приме- чание
			Документация		
A3		H6-12.600 СБ	Сборочный чертеж		
			Детали		
А4	1	H6-12.601	Тяга	1	
А4	2	H6-12.602	Скоба	1	
H6-12.600					
Изм. Лист № док. Подп. Дата			Лит. Лист Листов		
Разр. Попов А.И.			1		
Проб. Брацлавский В.В.			Госстрой СССР Сюзовский филиал проекта Водоканальный проект		
Н. контр. Утв. Аношко И.И.			Вилка		



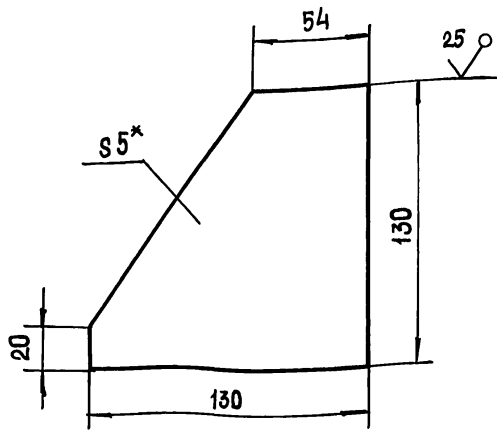
1. $\pm \frac{t_2}{2}$.
2. Шероховатость обрабатываемых поверхностей деталей БЧ $\sqrt{25}$, остальное \checkmark .
3. * Размеры для справок.

Имя, Фамилия	Подп. и дата
В.Я.М. И.В.М. И.В.М. И.В.М.	И.В.М. И.В.М. И.В.М.

ИЗМ				Лист			№ докум.			Подп.			Дата		
Разраб.				Полова			И.В.			И.В.			И.В.		
Пров.				И.В.			И.В.			И.В.			И.В.		
Т. контр.				И.В.			И.В.			И.В.			И.В.		
И. контр.				Аношко			И.В.			И.В.			И.В.		
Чтв.				И.В.			И.В.			И.В.			И.В.		

Н6-12.300 СБ		
Опора.		
Сборочный чертеж		
Лист	Масштаб	Масштаб
60	1:5	
Листов 1		
Госстрой СССР		
Сюзьваккаданпроект		
Харьковский		
Водоканалпроект		
Формат А2		

802.21-9H



1. $\pm \frac{t_2}{2}$.
2.* Размер для справок.

Н6-12.308

Резьба

Лист	Масса	Масштаб
	0,7	1:2

Лист 1 Листов 1

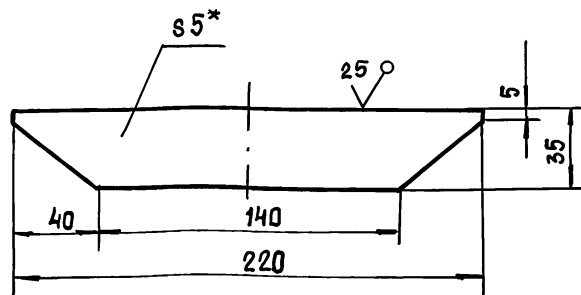
Лист 5 ГОСТ 19903-74
Ст 3 ГОСТ 14637-79

Госстрой СССР
Союзводоканалпроект
Харьковский
Водоканалпроект

Формат А4

Изм.	Лист	№ докум.	Подп.	Дата
Разраб.	Попова			
Пров.	Брицлавский			
Т. контр.				
Н. контр.	Анопко			
Утв.				

902.12.306



1. $\pm \frac{t_2}{2}$.
2.* Размер для справок.

Н6-12.306

Косынка

Лист	Масса	Масштаб
	0,3	1:2

Лист 1 Листов 1

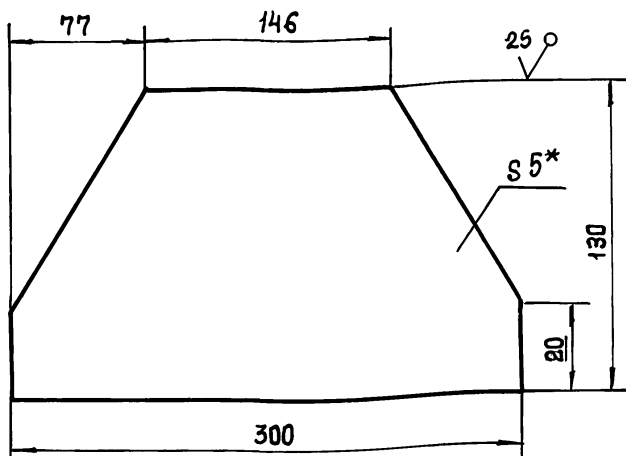
Лист 5 ГОСТ 19903-74
Ст 3 ГОСТ 14637-79

Госстрой СССР
Союзводоканалпроект
Харьковский
Водоканалпроект

Формат А4

Изм.	Лист	№ докум.	Подп.	Дата
Разраб.	Попова			
Пров.	Брицлавский			
Т. контр.				
Н. контр.	Анопко			
Утв.				

802.21-9H



1. $\pm \frac{t_2}{2}$.
2.* Размер для справок.

Н6-12.307

Косынка

Лист	Масса	Масштаб
	2,1	1:2,5

Лист 1 Листов 1

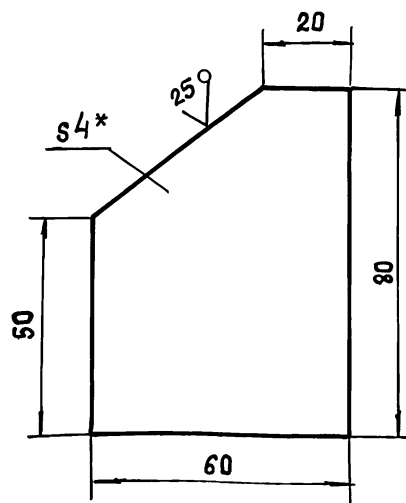
Лист 5 ГОСТ 19903-74
Ст 3 ГОСТ 14637-79

Госстрой СССР
Союзводоканалпроект
Харьковский
Водоканалпроект

Формат А4

Изм.	Лист	№ докум.	Подп.	Дата
Разраб.	Попова			
Пров.	Брицлавский			
Т. контр.				
Н. контр.	Анопко			
Утв.				

802.12.414



1. $\pm \frac{t_2}{2}$.
2.* Размер для справок.

Н6-12.414

Резьба

Лист	Масса	Масштаб
	0,2	1:5

Лист 1 Листов 1

Лист 4 ГОСТ 19903-74
Ст 3 ГОСТ 14637-79

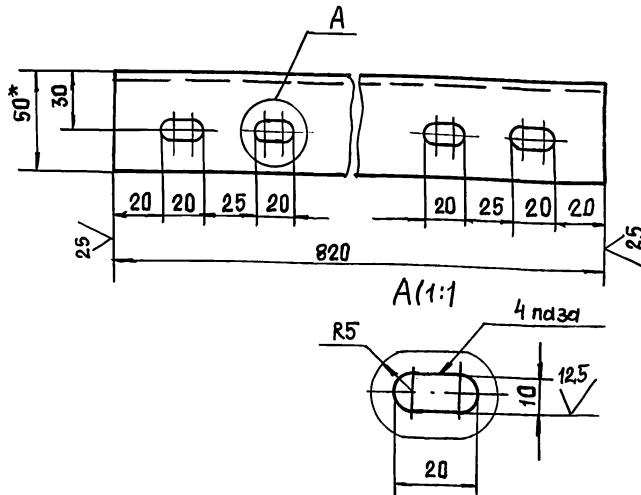
Госстрой СССР
Союзводоканалпроект
Харьковский
Водоканалпроект

Формат А4

Изм.	Лист	№ докум.	Подп.	Дата
Разраб.	Попова			
Пров.	Брицлавский			
Т. контр.				
Н. контр.	Анопко			
Утв.				

Н6-12.412

(✓) (✓)



1. Н14, ± $\frac{t_2}{2}$.
2. * Размер для справок.

Н6-12.412

Изм. №	Лист	№ докум.	Подп.	Дата	Лист	Масса	Масштаб
Разр.	Лист	№ докум.	Подп.	Дата	Лист	Масса	Масштаб
Пров.	Лист	№ докум.	Подп.	Дата	Лист	Масса	Масштаб
Т. контр.	Лист	№ докум.	Подп.	Дата	Лист	Масса	Масштаб
И. контр.	Лист	№ докум.	Подп.	Дата	Лист	Масса	Масштаб
Утв.	Лист	№ докум.	Подп.	Дата	Лист	Масса	Масштаб

Швеллер

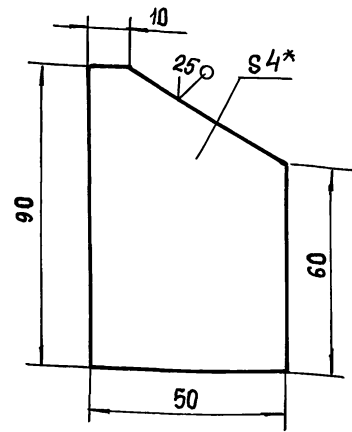
Лист 3 Гост 19903-74
Ст 3 Гост 11474-76

Швеллер 60x50x4 Гост 8278-83
Ст 3 Гост 11474-76

Госстрой СССР
Сюзьводканалпроект
Харьковский
Водоканалпроект
Формат А4

Н6-12.413

(✓) (✓)



1. ± $\frac{t_2}{2}$.
2. * Размер для справок.

Н6-12.413

Изм. №	Лист	№ докум.	Подп.	Дата	Лист	Масса	Масштаб
Разр.	Лист	№ докум.	Подп.	Дата	Лист	Масса	Масштаб
Пров.	Лист	№ докум.	Подп.	Дата	Лист	Масса	Масштаб
Т. контр.	Лист	№ докум.	Подп.	Дата	Лист	Масса	Масштаб
И. контр.	Лист	№ докум.	Подп.	Дата	Лист	Масса	Масштаб
Утв.	Лист	№ докум.	Подп.	Дата	Лист	Масса	Масштаб

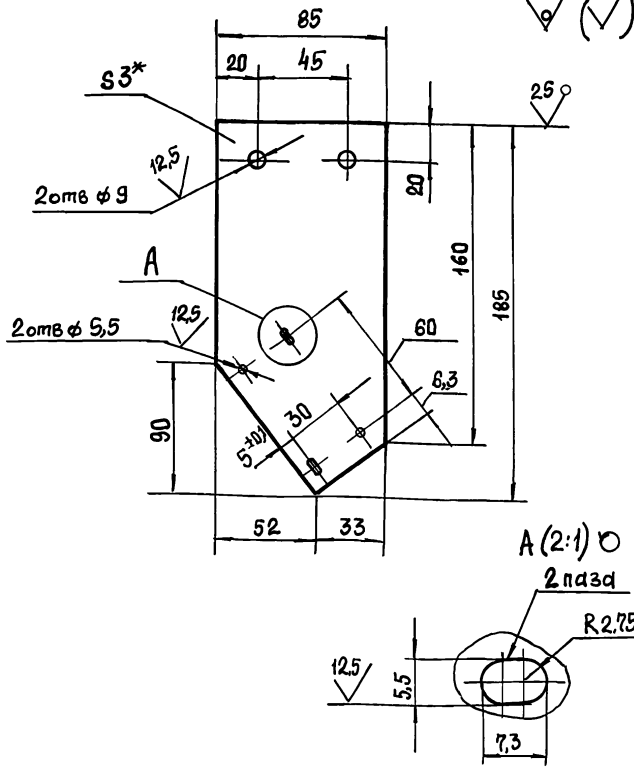
Резьба

Лист 4 Гост 19903-74
Ст 3 Гост 14637-79

Госстрой СССР
Сюзьводканалпроект
Харьковский
Водоканалпроект
Формат А4

Н6-12.401

(✓) (✓)



1. Неуказанные предельные отклонения размеров: Н14, ± $\frac{t_2}{2}$.
2. * Размер для справок.

Н6-12.401

Изм. №	Лист	№ докум.	Подп.	Дата	Лист	Масса	Масштаб
Разр.	Лист	№ докум.	Подп.	Дата	Лист	Масса	Масштаб
Пров.	Лист	№ докум.	Подп.	Дата	Лист	Масса	Масштаб
Т. контр.	Лист	№ докум.	Подп.	Дата	Лист	Масса	Масштаб
И. контр.	Лист	№ докум.	Подп.	Дата	Лист	Масса	Масштаб
Утв.	Лист	№ докум.	Подп.	Дата	Лист	Масса	Масштаб

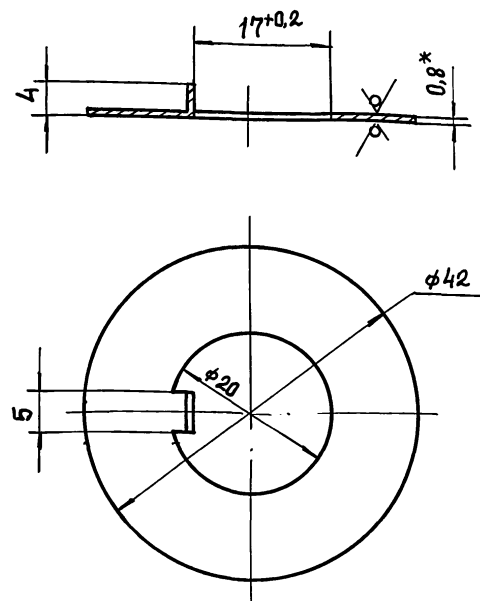
Пластина

Лист 3 Гост 19903-74
Ст 3 Гост 16523-89

Госстрой СССР
Сюзьводканалпроект
Харьковский
Водоканалпроект
Формат А4

Н6-12.206

6,3 (✓) (✓)



1. Неуказанные предельные отклонения размеров: Н14, н14, ± $\frac{t_2}{2}$.
2. Покрытие Кг 9хр.
3. * Размер для справок.

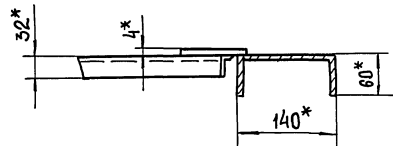
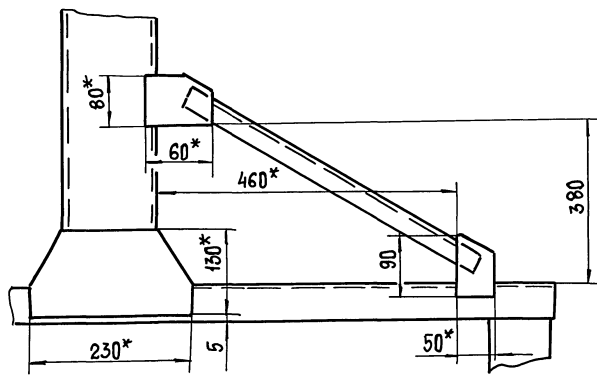
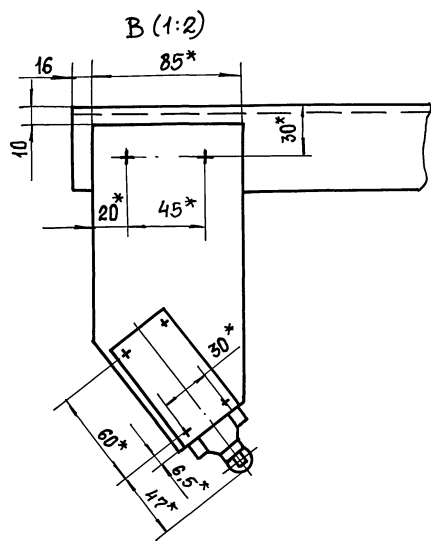
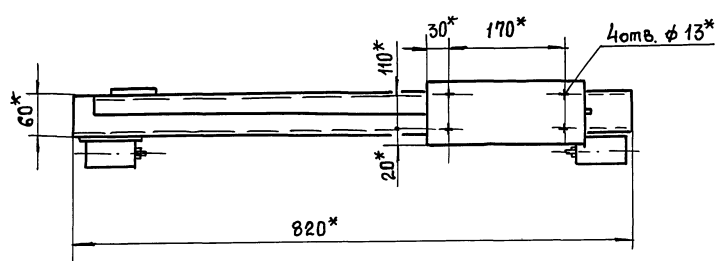
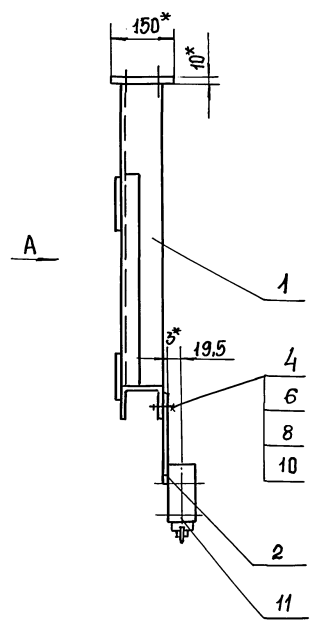
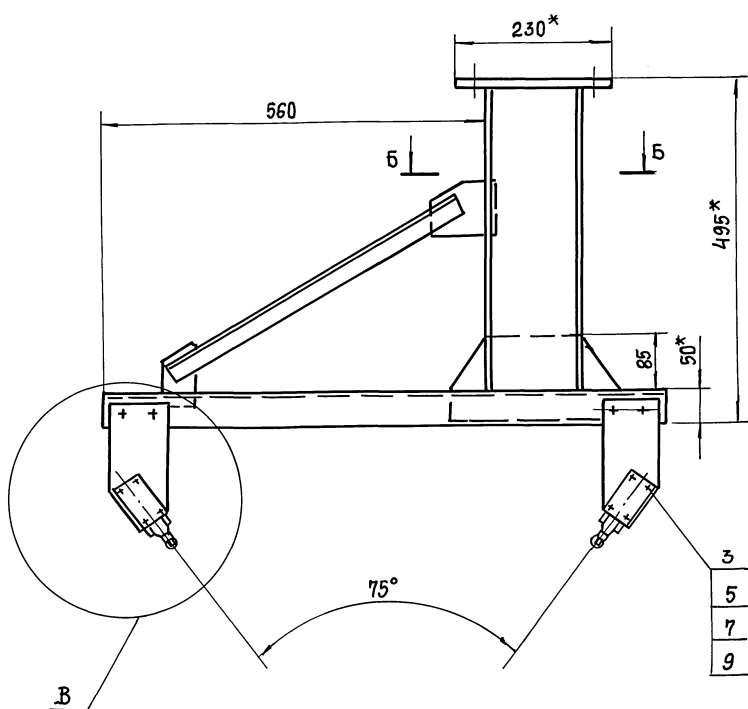
Н6-12.206

Изм. №	Лист	№ докум.	Подп.	Дата	Лист	Масса	Масштаб
Разр.	Лист	№ докум.	Подп.	Дата	Лист	Масса	Масштаб
Пров.	Лист	№ докум.	Подп.	Дата	Лист	Масса	Масштаб
Т. контр.	Лист	№ докум.	Подп.	Дата	Лист	Масса	Масштаб
И. контр.	Лист	№ докум.	Подп.	Дата	Лист	Масса	Масштаб
Утв.	Лист	№ докум.	Подп.	Дата	Лист	Масса	Масштаб

Шайба стопорная

Лист 0,8 Гост 19903-74
Ст 3 Гост 16523-89

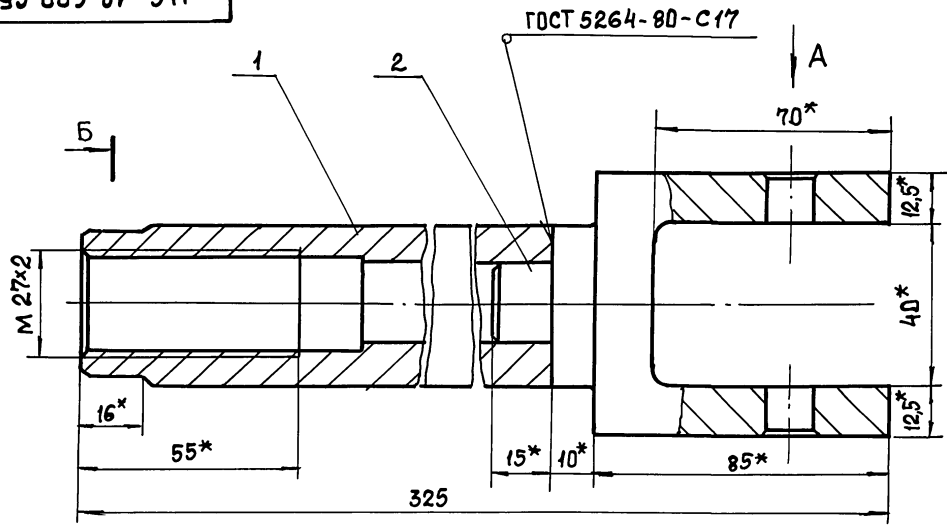
Госстрой СССР
Сюзьводканалпроект
Харьковский
Водоканалпроект
Формат А4



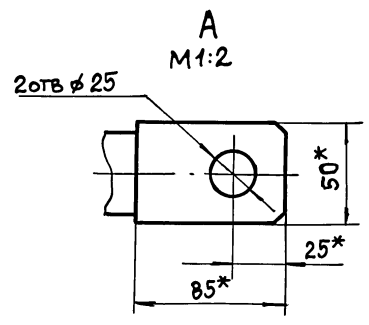
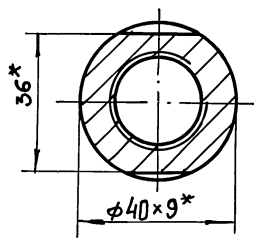
1. $\pm \frac{t_2}{2}$.
 2* Размеры для справок.

				Н6-12.400 СБ			Лист	Масса	Масштаб	
Изм	Лист	№ докум.	Подп.	Дата	Установка конечных выключателей.				15	1:5
Разраб.	Попова				Сборочный чертёж			Лист	Листов /	
Пров.	Видяевский							Госстрой СССР Связьрадиотехнический проект Харьковский Водоканалпроект		
Т. контр.										
Н. контр.	Аношко									
Утв.					Копировала: Шелест			Формат А2		
				25017-07 54						

Н6-12.600 СБ



Б-Б



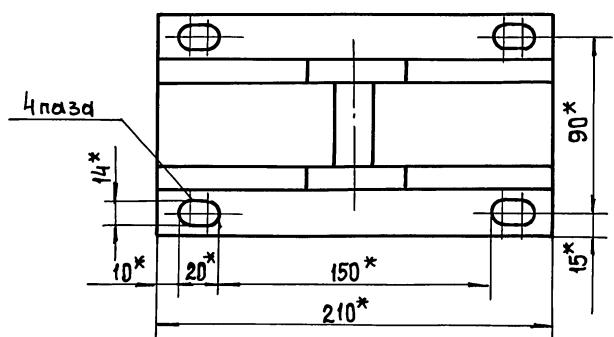
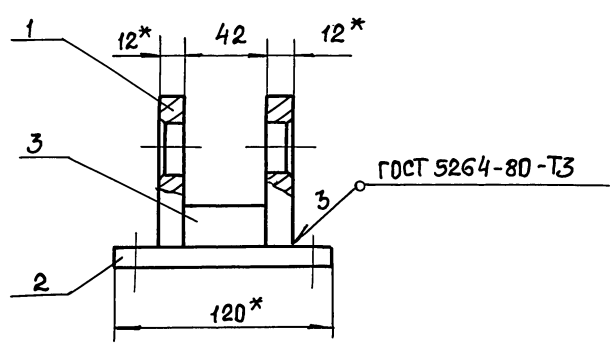
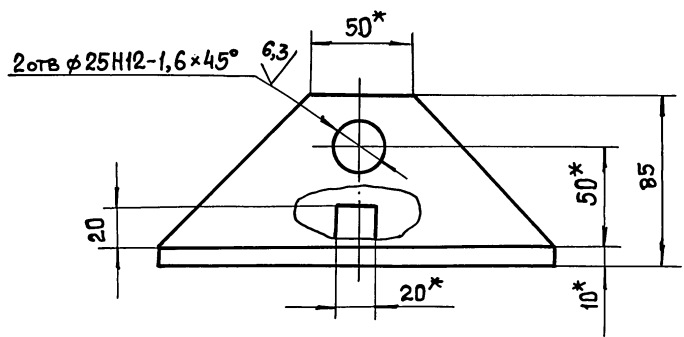
$1. \pm \frac{t_2}{2}$

2.* Размеры для справок.

Инв. № подл. Подп. и дата
 Взам. инв. № Инв. № докум. Подп. и дата

				Н6-12.600 СБ			
Изм.	Лист	№ докум.	Подп.	Дата	Вилка. Сварочный чертеж	Лит.	Масштаб
Разраб.	Попова	Бор				Лист	Листов 1
Пров.	Брацлавский	Бр				Госстрой ССР Союзвладельский проект Харьковский Водоканалпроект	
Т. контр.						Формат А3	
Н. контр.	Аношко						
УТВ.							

Н6-12.500 СБ

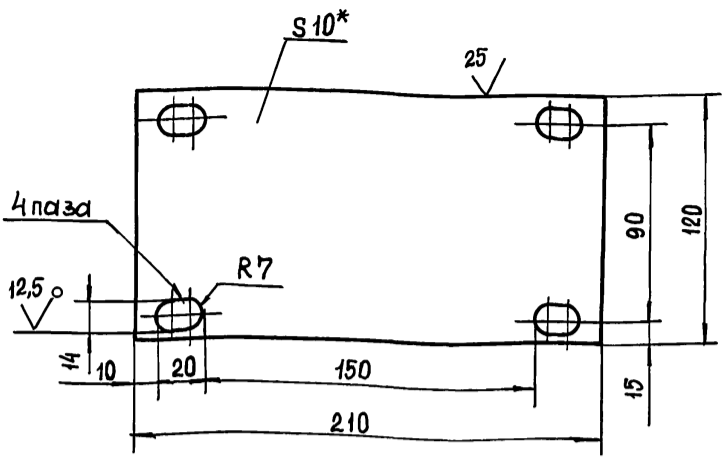
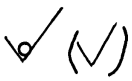


1. Неуказанные предельные отклонения размеров: $\pm \frac{t_2}{2}$.
2. Шероховатость обрабатываемых поверхностей детали Б4 \checkmark , остальных \checkmark .
- 3.* Размер для справок.

Инв. № подл. Подп. и дата
 Взам. инв. № Инв. № докум. Подп. и дата

				Н6-12.500 СБ			
Изм.	Лист	№ докум.	Подп.	Дата	Кронштейн. Сварочный чертеж	Лит.	Масштаб
Разраб.	Попова	Бор				Лист	Листов 1
Пров.	Брацлавский	Бр				Госстрой ССР Союзвладельский проект Харьковский Водоканалпроект	
Т. контр.						Формат А3	
Н. контр.	Аношко						
УТВ.							

Н6-12.502



- 1. $H_{14}, \pm \frac{t_2}{2}$.
- 2. * Размер для справок

Н6-12.502

Плита

Лист	Масса	Масштаб
1	1,8	1:2

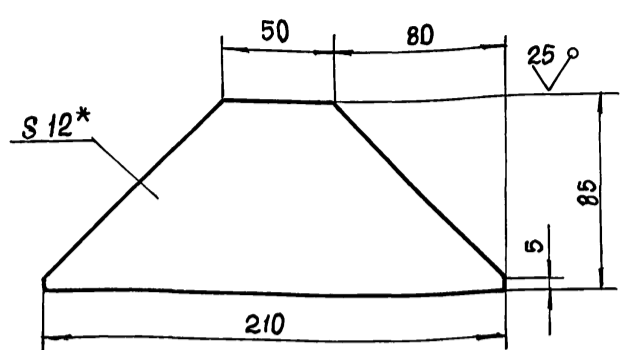
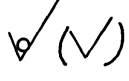
Лист Листов 1

Лист 10 ГОСТ 19903-74
Ст 3 ГОСТ 14637-79

Госстрой СССР
Союзводоканалпроект
Харьковский
Водоканалпроект
Формат А4

Изм.	Лист	№ докум.	Подп.	Дата
Разр.	Попова	ИО		
Пров.	Брацлавский	Эр		
Т. контр.				
И. контр.	Аношко	ИЮ		
Утв.				

Н6-12.501



- 1. $\pm \frac{t_2}{2}$.
- 2. * Размер для справок.

Н6-12.501

Косынка

Лист	Масса	Масштаб
1	1,6	1:2

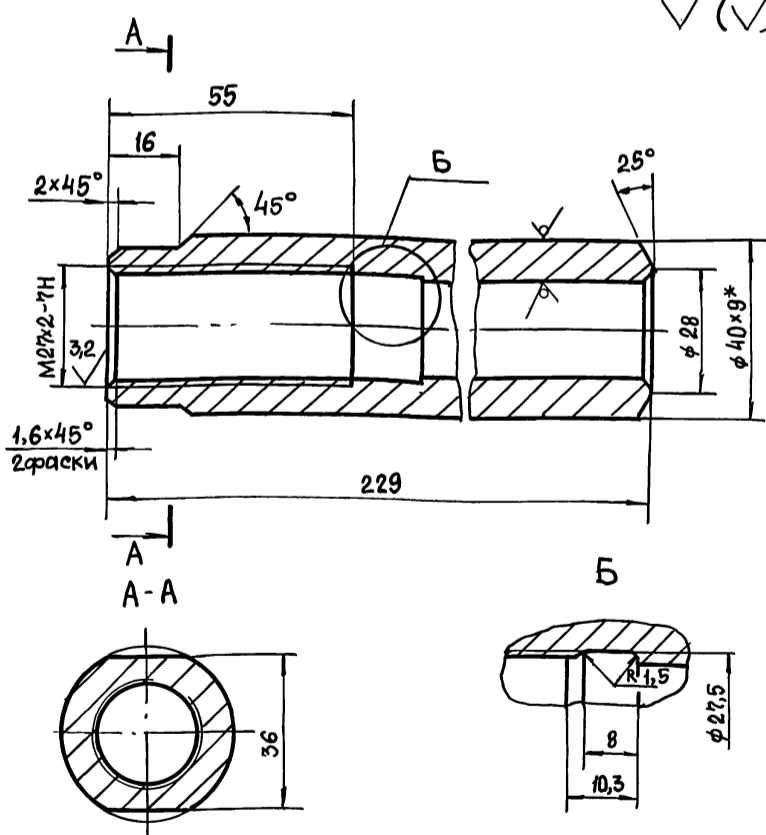
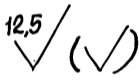
Лист Листов 1

Лист 12 ГОСТ 19903-74
Ст 3 ГОСТ 14637-79

Госстрой СССР
Союзводоканалпроект
Харьковский
Водоканалпроект
Формат А4

Изм.	Лист	№ докум.	Подп.	Дата
Разр.	Попова	ИО		
Пров.	Брацлавский	Эр		
Т. контр.				
И. контр.	Аношко	ИЮ		
Утв.				

Н6-12.601



- 1. Неуказанные пред. откл. размеров: $H_{14}, h_{14}, \pm \frac{t_2}{2}$.
- 2. * Размер для справок.

Н6-12.601

Тяга

Лист	Масса	Масштаб
1	1,4	1:1

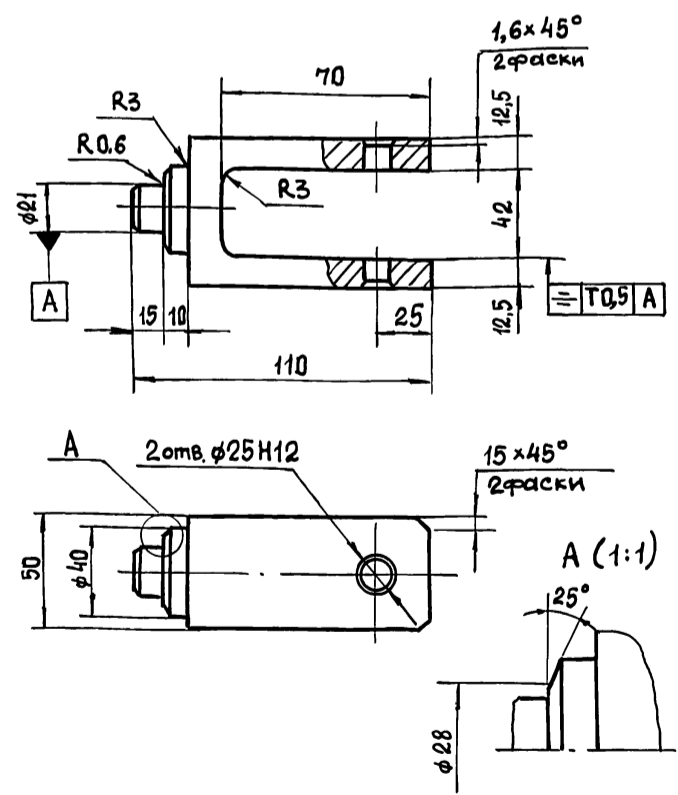
Лист Листов 1

Труба 40x9 ГОСТ 8734-75
Ст 3 ГОСТ 8733-87

Госстрой СССР
Союзводоканалпроект
Харьковский
Водоканалпроект
Формат А4

Изм.	Лист	№ докум.	Подп.	Дата
Разр.	Попова	ИО		
Пров.	Брацлавский	Эр		
Т. контр.				
И. контр.	Аношко	ИЮ		
Утв.				

Н6-12.602



- Неуказанные предельные отклонения размеров: $h_{14}, \pm \frac{t_2}{2}$.

Н6-12.602

Скоба

Лист	Масса	Масштаб
1	1,7	1:2

Лист Листов 1

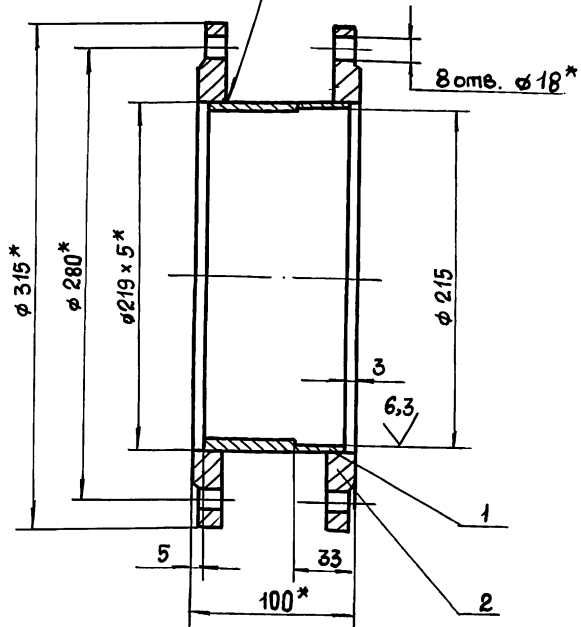
Ст 3 ГОСТ 380-88

Госстрой СССР
Союзводоканалпроект
Харьковский
Водоканалпроект
Формат А4

Изм.	Лист	№ докум.	Подп.	Дата
Разр.	Попова	ИО		
Пров.	Брацлавский	Эр		
Т. контр.				
И. контр.	Аношко	ИЮ		
Утв.				

90 000'10-2H

ГОСТ 5264-80-У5



1. H14, ± t₂ / 2

2.* Размеры для справок.

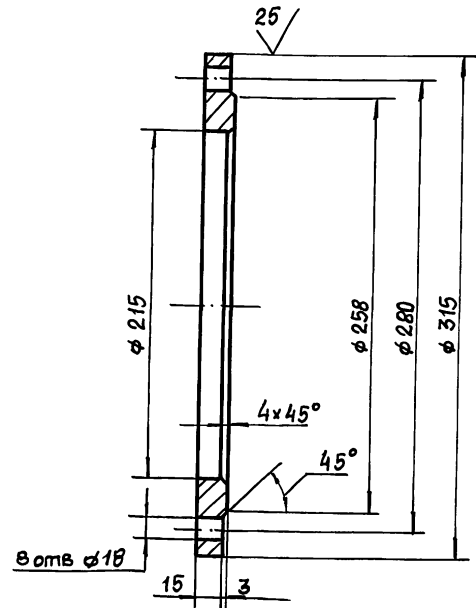
H7-01.000 СБ

Патрубок.
Сборочный чертеж

Лист	Масштаб
12,7	1:2,5
Лист Листов 1	
Госстрой СССР Совхозакадемияпроект Харьковский Водоканалпроект Формат А4	

200'00-2H

125/125



Предельные отклонения размеров: H14, h14, ± t₂ / 2

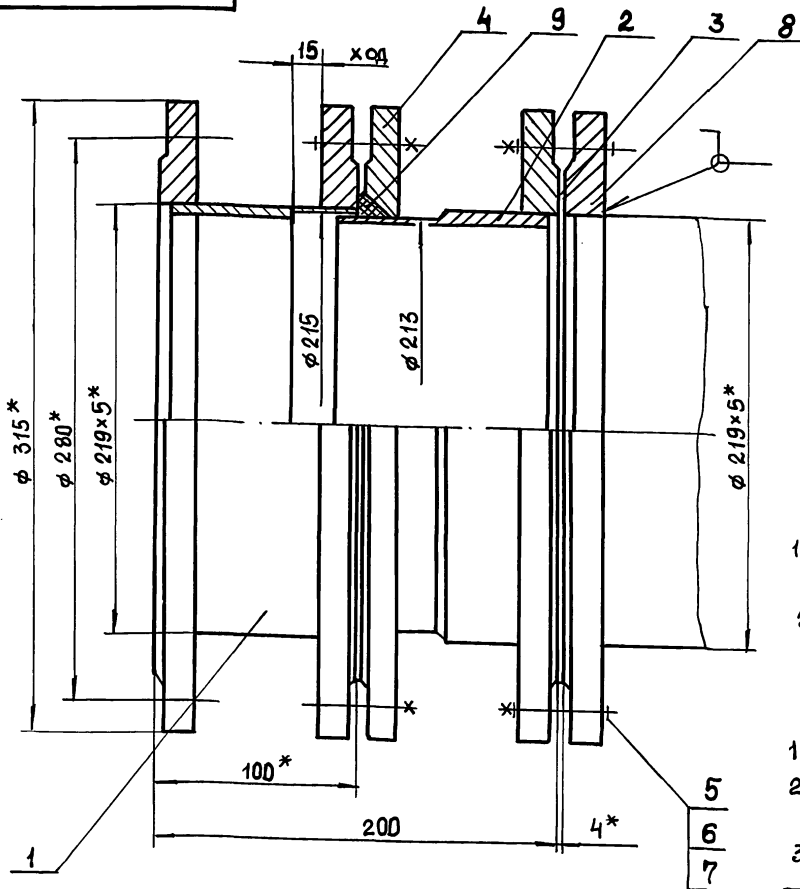
H7-00.002

Фланец

Лист	Масштаб
4,7	1:2,5
Лист Листов	
Госстрой СССР Совхозакадемияпроект Харьковский Водоканалпроект Формат А4	

Ст3 ГОСТ 380-88

90 000'00-2H



Техническая характеристика:

1. Назначение - монтаж насосов и трубопроводов.
2. Рабочее давление, МПа - 0,1

Технические требования

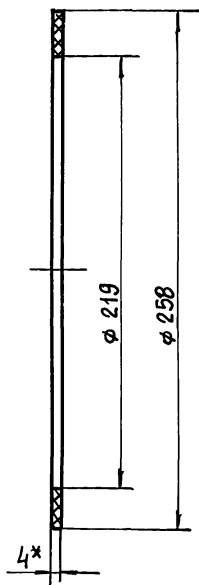
1. ± t₂ / 2
2. Патрубок испытать под давлением 0,2 МПа в течении 3ч.
- 3.* Размеры для справок.

H7-00.000 СБ

Патрубок
МОНТАЖНЫЙ.
Сборочный чертеж

Лист	Масштаб
31,7	1:2
Лист Листов 1	
Госстрой СССР Совхозакадемияпроект Харьковский Водоканалпроект Формат А3	

Н7-00.001



- 1. Н14, h14.
- 2.* Размер для справок.

Н7-00.001

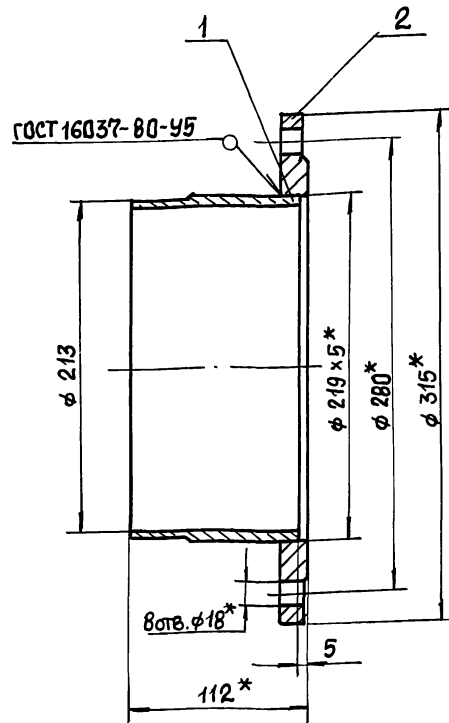
Прокладка

Лист	Масса	Масштаб
1	0,004	1:2
Лист		Листов 1

Пластина I, лист ТМКЦ-С-4
ГОСТ 7338-77

Госстрой СССР
Специальный проект
Харьковский
Водоканалпроект
Формат А4

Н7-02.000 СБ



- 1. $\pm \frac{t_2}{2}$.
- 2.* Размеры для справок.

Н7-02.000 СБ

Патрубок.

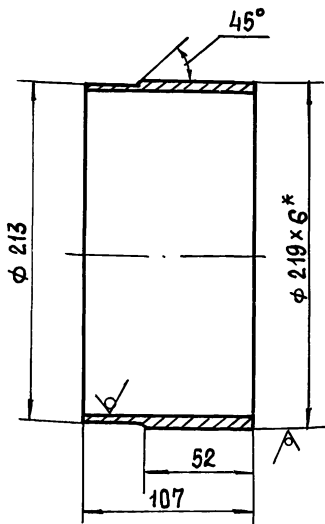
Сборочный чертёж

Лист	Масса	Масштаб
1	7,2	1:2,5
Лист		Листов 1

Госстрой СССР
Специальный проект
Харьковский
Водоканалпроект
Формат А4

Н7-02.001

12,5 ✓ (✓)



- 1. h14, $\pm \frac{t_2}{2}$.
- 2.* Размеры для справок.

Н7-02.001

Труба

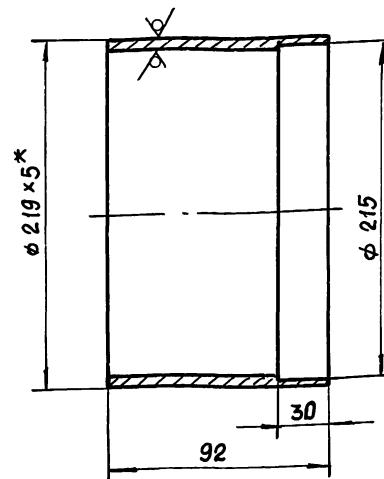
Лист	Масса	Масштаб
1	2,4	1:2,5
Лист		Листов 1

Труба 219x6 ГОСТ 10704-76
В10 ГОСТ 10705-80

Госстрой СССР
Специальный проект
Харьковский
Водоканалпроект
Формат А4

Н7-01.001

12,5 ✓ (✓)



- 1. h14, $\pm \frac{t_2}{2}$.
- 2.* Размер для справок.

Н7-01.001

Труба

Лист	Масса	Масштаб
1	2,8	1:2,5
Лист		Листов 1

Труба 219x5 ГОСТ 10704-76
В10 ГОСТ 10705-80

Госстрой СССР
Специальный проект
Харьковский
Водоканалпроект
Формат А4