

ТИПОВОЙ ПРОЕКТ

902 - 1 - 170 .91

КАНАЛИЗАЦИОННАЯ НАСОСНАЯ СТАНЦИЯ
ПРОИЗВОДИТЕЛЬНОСТЬЮ 600 - 2000 м³/ч, НАПОРОМ 30 - 55 м
С РЕШЕТКАМИ - ДРОБИЛКАМИ ПРИ ГЛУБИНЕ ЗАЛОЖЕНИЯ
ПОДВОДЯЩЕГО КОЛЛЕКТОРА 4.0 м
(СБОРНО - МОНОЛИТНЫЙ ВАРИАНТ)

АЛЬБОМ 2

ТХ ТЕХНОЛОГИЯ ПРОИЗВОДСТВА СТР. 3-10

ВК ВНУТРЕННИЙ ВОДОПРОВОД И КАНАЛИЗАЦИЯ СТР. 11

ОВ ОТОПЛЕНИЕ И ВЕНТИЛЯЦИЯ СТР. 12-17

25017 - 02

ЦЕНА

Отпускная цена
на момент реализации,
указана в счет-накладной

ТИПОВОЙ ПРОЕКТ

902 - 1 - 170.91

КАНАЛИЗАЦИОННАЯ НАСОСНАЯ СТАНЦИЯ ПРОИЗВОДИТЕЛЬНОСТЬЮ 600 - 2000 м³/ч, НАПОРОМ 30-55 М С РЕШЕТКАМИ - ДРОБИЛКАМИ ПРИ ГЛУБИНЕ ЗАЛОЖЕНИЯ ПОДВОДЯЩЕГО КОЛЛЕКТОРА 4.0 М (СБОРНО - МОНОЛИТНЫЙ ВАРИАНТ)

Альбом 2 ПЕРЕЧЕНЬ АЛЬБОМОВ

Альбом 1	ПЗ ПОЯСНИТЕЛЬНАЯ ЗАПИСКА	Альбом 6	ЭМ СИЛОВОЕ ЭЛЕКТРООБОРУДОВАНИЕ АТХ ТЕХНОЛОГИЧЕСКИЙ КОНТРОЛЬ
Альбом 2	ТХ ТЕХНОЛОГИЯ ПРОИЗВОДСТВА ВК ВНУТРЕННИЙ ВОДОПРОВОД И КАНАЛИЗАЦИЯ ОВ ОТОПЛЕНИЕ И ВЕНТИЛЯЦИЯ	Альбом 7	Н НЕСТАНДАРТИЗИРОВАННОЕ ОБОРУДОВАНИЕ
Альбом 3	НАДЗЕМНАЯ ЧАСТЬ И ОБЩИЕ ЧЕРТЕНИ ПОДЗЕМНОЙ ЧАСТИ АР АРХИТЕКТУРНЫЕ РЕШЕНИЯ КЖИ КОНСТРУКЦИИ ЖЕЛЕЗОБЕТОННЫЕ КМИ КОНСТРУКЦИИ МЕТАЛЛИЧЕСКИЕ	Альбом 8	СО СПЕЦИФИКАЦИИ ОБОРУДОВАНИЯ
Альбом 4	КЖИ ИЗДЕЛИЯ АРИ ИЗДЕЛИЯ	Альбом 9	ВМ ВЕДОМОСТИ ПОТРЕБНОСТИ В МАТЕРИАЛАХ
Альбом 5	ПОДЗЕМНАЯ ЧАСТЬ КМ2 КОНСТРУКЦИИ ЖЕЛЕЗОБЕТОННЫЕ КМ2 КОНСТРУКЦИИ МЕТАЛЛИЧЕСКИЕ КМ2 ИЗДЕЛИЯ	Альбом 10	С СМЕТЫ. ОБЩАЯ ЧАСТЬ
		Альбом 11	С СМЕТЫ. ПОДЗЕМНАЯ ЧАСТЬ

ПРИМЕНЕННЫЕ ТИПОВЫЕ МАТЕРИАЛЫ

СЕРИЯ 7.902 - 4	БАК РАЗРЫВА СТРУИ ВМЕСТИМОСТЬЮ 180 Л.	} РАСПРОСТРАНИТЕЛЬ ЦИТП (ТБИЛСКИЙ ФИЛИАЛ) РАСПРОСТРАНИТЕЛЬ Союзводоканалпроект
СЕРИЯ 3.901 - 13	КОЛОНКА УПРАВЛЕНИЯ ЗАДВИЖКОЙ	
ВЫПУСК 3		
СЕРИЯ 7.820 - 9	ЗАТВОРЫ ЩИТОВЫЕ ДЛЯ ПРЯМОУГОЛЬНЫХ ЛОТКОВ	
ВЫПУСК 6		

РАЗРАБОТАН ПРОЕКТНЫМ ИНСТИТУТОМ
„ХАРЬКОВСКИЙ ВОДОКАНАЛПРОЕКТ“

ГЛАВНЫЙ ИНЖЕНЕР ИНСТИТУТА

 Г.А. БОНДАРЕНКО

ГЛАВНЫЙ ИНЖЕНЕР ПРОЕКТА

 В.С. ЛЯЛЮК

УТВЕРЖДЕН В/О „СОЮЗВОДОКАНАЛНИИПРОЕКТ“
ПРОТОКОЛ № 9 ОТ 15 МАЯ 1991 Г.

СОДЕРЖАНИЕ АЛЬБОМА 2

Лист	Наименование и обозначение документов Наименование листа	Стр.
	<u>Технология производства ТХ</u>	
1	Общие данные (начало)	3
2	Общие данные (окончание)	4
3	План подземной части. Узел А	5
4	Разрез 1-1; 3-3. Узел Б	6
5	Разрез 2-2	7
6	План приёмного резервуара. Разрез 4-4	8
7	Схема узла подводящего коллектора. Схема системы 1К1Н. Схема управления аварийной заслонкой	9
8	План машинного зала с системой 1В3, 1К1З, 1К1ЗН.	10
	<u>Внутренний водопровод и канализация ВК</u>	
1	Общие данные. План на отм. 0.000 Схемы систем В1, К1, ТЗ.	Н

Лист	Наименование и обозначение документов Наименование листа	Стр.
	<u>Отопление и вентиляция ОВ</u>	
1	Общие данные	12
2	План на отм. 0.000 и подземной части	13
3	Разрез 1-1, 2-2. Схемы систем П1, П2, В1, В2, ВЕ1	14
4	Схемы систем отопления, теплоснабжения водоподогревателя, установки П1, узла управления.	15
5	Установки систем П1, П2	16
6	Установки систем В1, В2	17

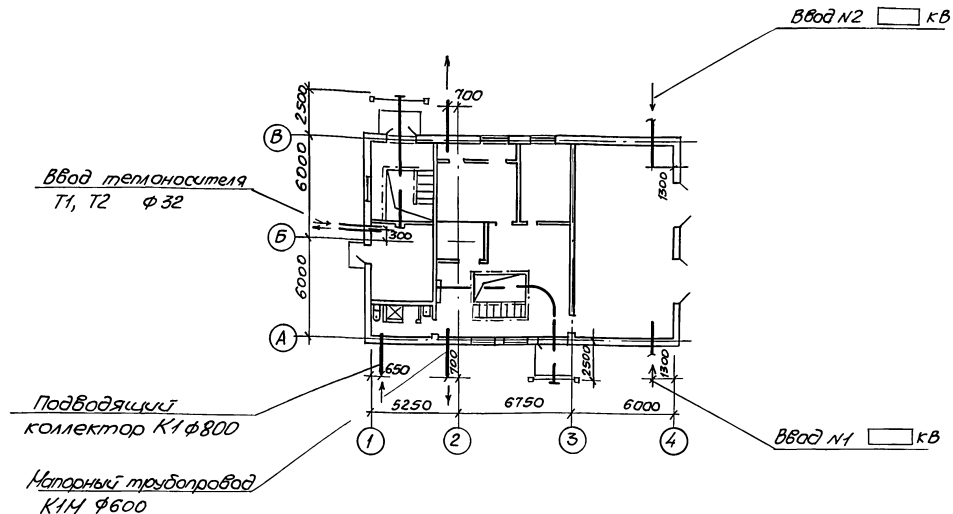
Прибязан			
Инд. №			

Ведомость рабочих чертежей основного комплекта

Альбом 2

Лист	Наименование	Примечание
1	Общие данные (начало)	
2	Общие данные (окончание)	
3	План подземной части. Узел А	
4	Разрез 1-1; 3-3; Узел Б	
5	Разрез 2-2	
6	План приемного резервуара. Разрез 4-4	
7	Схема узла подводящего коллектора Схема системы КИИ. Схема управления аварийной заслонкой	
8	План машинного зала с системой ТВЗ; 1К13; 1К13Н	

ПЛАН НА ОТМ. 0,000



Ведомость основных комплектов рабочих чертежей

Обозначение	Наименование	Примечание
ТХ	Технология производства	
ВК	Внутренний водопровод и канализация	
ОВ	Отопление и вентиляция	
АР	Архитектурные решения	
КИИ	Конструкции железобетонные	
КМ	Конструкции металлические	
ЭМ	Силосы электродуговые	
АТХ	Технологический контроль	

Ведомость ссылочных и прилагаемых документов

Обозначение	Наименование	Примечание
	<u>Ссылочные документы</u>	
Серия 4.900-9	Узлы и детали трубопроводов	
выпуск 0-1	из пластмассовых труб для систем водоснабжения и канализации	
Серия 3.901-1/85	Трубы железобетонные напорные вибропрессованные диаметром 500-1200мм	
выпуск 1	Приборы для измерения и регулирования давления, разрежения и расхода	
Типовые конструкции НПО	Монтажно-матрица	
Сборник 52	Установки на технологическом оборудовании и трубопроводах	
Типовые конструкции	Отборные устройства для измерения давления Ру до 16кгс/см ² ; t до 170°С	
	<u>Прилагаемые документы</u>	
Серия 7.902-4	Бак разрыва струи блеистомости	
Серия 3.901-13, выпуск 3	Колонка управления задвижкой	
Серия 7.820-9; выпуск 6	Задвижки щитовые для прямоугольных лотков	
ТХ.СО	Спецификация оборудования	Альбом 8
ТХ.ВМ	Спецификация оборудования	Альбом 9

Условные обозначения

- К13 — Трубопровод дренажной воды
- К13Н — Напорный трубопровод дренажной воды
- К14 — Воздухопровод
- Задвижка с электроприводом
- Вентиль с электромагнитным приводом

Типовой проект разработан в соответствии с действующими нормами и правилами

Главный инженер проекта *Лялюк В.С.*

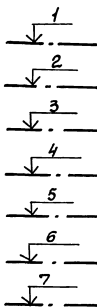
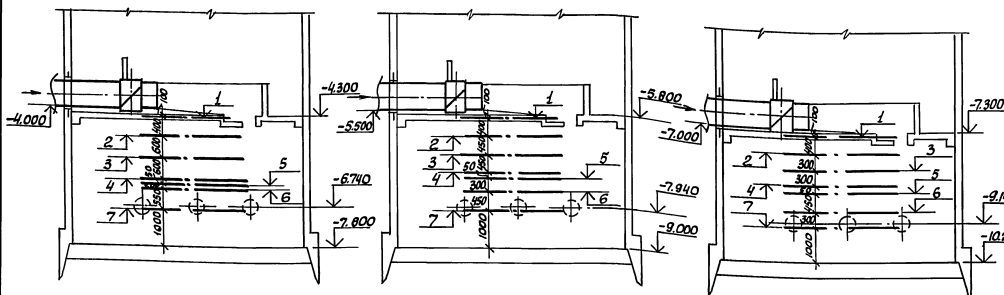
привязан		
Лит. №	ТТ 902-1-170.91-ТХ	
ГПП	Лялюк	№ 12
Нач. отд.	Мотыков	№ 1
Н. контр.	Фамиль	№ 1
Зав. зд.	Нарыжная	№ 1
Инж.	Размын	№ 31
канализационная насосная станция производительностью 600-2000л/ч, напором 30-55м, с решетками-дробилками		Стая
Общие данные (начало)		Лист
гос. строй СССР СВКП АРЯКОВСКИЙ ВОДОКНАПРОЕКТ		Листов
	Р	1
		8

Уровни включения насосов

при $H_k = 4,0\text{ м}$

при $H_k = 5,5\text{ м}$

при $H_k = 7,0\text{ м}$



1 Аварийный уровень

2 Расчетный уровень, включение резервного насоса

3 Включение II рабочего насоса и насоса на гидроуплотнение

4 Включение I рабочего насоса

5 Уровень залива насоса марки СМ

6 Отключение II рабочего насоса

7 Отключение I рабочего, резервного насоса и насоса на гидроуплотнение, минимальный уровень в приемном резервуаре

Общие указания

1. За условную отметку 0,000 принята абсолютная отметка

2. После монтажа стальные трубопроводы и трубопроводную арматуру в помещении машзала окрасить по подготовленной к окраске поверхности в 2 слоями эмали ГФ-45 по грунтовке ГФ-021, приняв цветовую окраску по ГОСТ 4202-69; в приемном резервуаре - трубы, крепления труб покрыть эпоксиэфирной шпатлевкой ЭП-0010 в 4 слоя.

Для стального трубопровода подводящего коллектора, а так же для напорных трубопроводов, находящихся в грунте, применить всегата усиленную полиуретитумную изоляцию. Аварийную заслонку на подводящем коллекторе покрыть эпоксиэфирной шпатлевкой ЭП-0010 ГОСТ 10277-76 в 4 слоя по очищенной и обезжиренной поверхности.

Указания по привязке проекта

1. Произвести привязку чертежей в зависимости от фактической глубины заложения подводящего коллектора, принятого варианта строительных решений (сборно-монокричного или монокричного).

При глубине заложения подводящего коллектора, отличной от принятой в проекте, изменить уклон подводящего коллектора или предусмотреть местную подсыпку (срезку) грунта вокруг насосной станции.

2. В зависимости от глубины промерзания грунта проставить отметки выходов напорных трубопроводов, верх трубы не выше -13м

3. Уточнить производительность и напор основного насоса в соответствии с графиком соответной работы трубопроводов и насосов.

4. Подводящий коллектор на участке от колодца до насосной станции уложить с уклоном, обеспечивающим необходимую скорость для нормальной работы решеток-дробилок ($V_{min} = 1,2 \text{ м/с}$)

5. При наличии вблизи насосной станции трубопровода технической воды с необходимым для уплотнения сальников насосов СМ давлением, исключить насос марки ВБ бак разрыва струи и внести соответствующие изменения во все части проекта

6. Разработать строительную часть камеры отключения.

ТП 902-1-170.91-ТХ			
Привязан	ГИП Лялюк	Канализационная насосная станция	Стрелка
	нач. отд. Электровод	800-2500 мм, напор 30-55 м, с решетками-дробилками	лист 2
	И.К.С.И.Ф. Фамилия	Общие данные	
	Зав. пр. Народнохозяйств	Специализированный водоканализационный проект	
	инж. Г.С. Марченко	(окончание)	

Альбом 2

Сделано в 1971 году в соответствии с требованиями СНиП 3-02-76

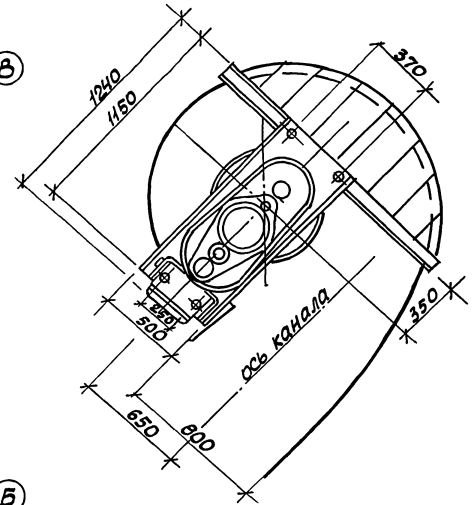
Ось монорейса
1К1.4 (Нк=5,5и4,0м)
1К1.5 (Нк=7,0м)

Напорный трубопровод
К14 ϕ 630x9

Оси подкрановых путей
1К1Н.2

A
M 1:20

Светная площадка
для обслуживания крана на отм. -2.980



Место складирования
светной площадки

Ширина перегородки приемного резервуара с машинным залом принята 200 мм для Нк = 4,0 и 5,5 м в сборно-монолитном варианте, для других вариантов - ширина перегородки - 300 мм.

Место чистовки
ремонтной решетки
Подводящий кол-
лектор К1 ϕ 600

Напорный трубопровод
К1Н ϕ 630x9

Ось монорейса
1К1Н.5

Исполнитель: [Signature]
Проверено: [Signature]
Сектор ДА [Signature]
Сектор СА [Signature]
Сектор ОА [Signature]
Сектор ОВ [Signature]
Сектор ОД [Signature]
Сектор ОЖ [Signature]
Сектор ОЗ [Signature]
Сектор ОИ [Signature]
Сектор ОЛ [Signature]
Сектор ОМ [Signature]
Сектор ОН [Signature]
Сектор ОО [Signature]
Сектор ОП [Signature]
Сектор ОР [Signature]
Сектор ОС [Signature]
Сектор ОТ [Signature]
Сектор ОУ [Signature]
Сектор ОФ [Signature]
Сектор ОХ [Signature]
Сектор ОЦ [Signature]
Сектор ОЧ [Signature]
Сектор ОШ [Signature]
Сектор ОЩ [Signature]
Сектор ОЖ [Signature]
Сектор ОЗ [Signature]
Сектор ОИ [Signature]
Сектор ОЛ [Signature]
Сектор ОМ [Signature]
Сектор ОН [Signature]
Сектор ОО [Signature]
Сектор ОП [Signature]
Сектор ОР [Signature]
Сектор ОС [Signature]
Сектор ОТ [Signature]
Сектор ОУ [Signature]
Сектор ОФ [Signature]
Сектор ОХ [Signature]
Сектор ОЦ [Signature]
Сектор ОЧ [Signature]
Сектор ОШ [Signature]
Сектор ОЩ [Signature]

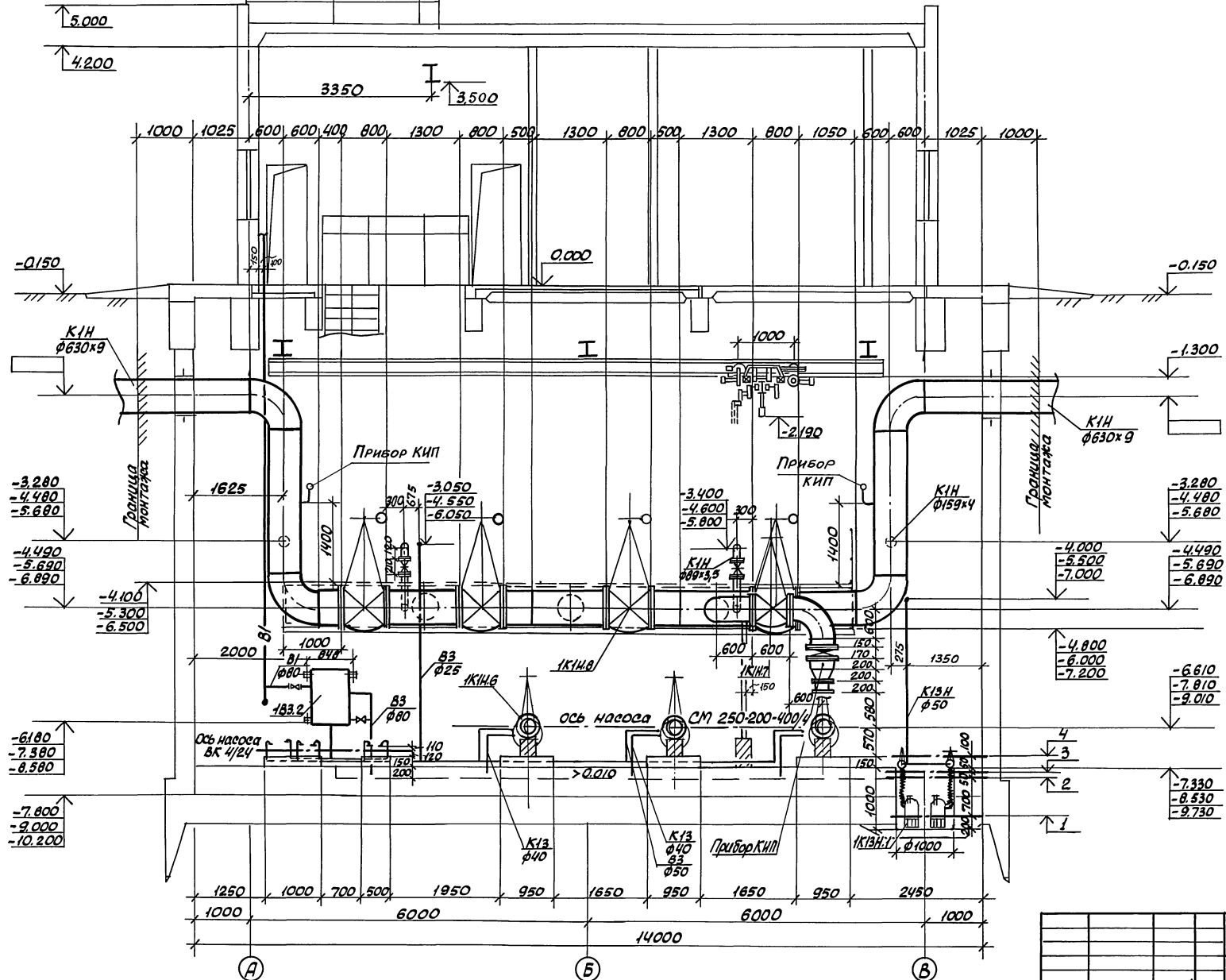
Привязан	3
Изм. №	

ГИП	Лялюк	II
НМ.от.	Валтиков	II
Н.контр.	Фажиль	II
5ав.гр.	Нарожная	II
Инженер	Сарычкин	II
Инж.	Вадан	II

ТЛ 902-1-170.91-ТХ		
Канализационная насосная станция производительностью 600-800 м ³ /ч, напором 30-55 м с решетками-дробилками	Станция	Лист
План подземной части Узел А	р	3
		Госпроект ссср Союзоблканализпроект "Сарычкин" Водоканалпроект

Альбом 2

РАЗРЕЗ 2-2



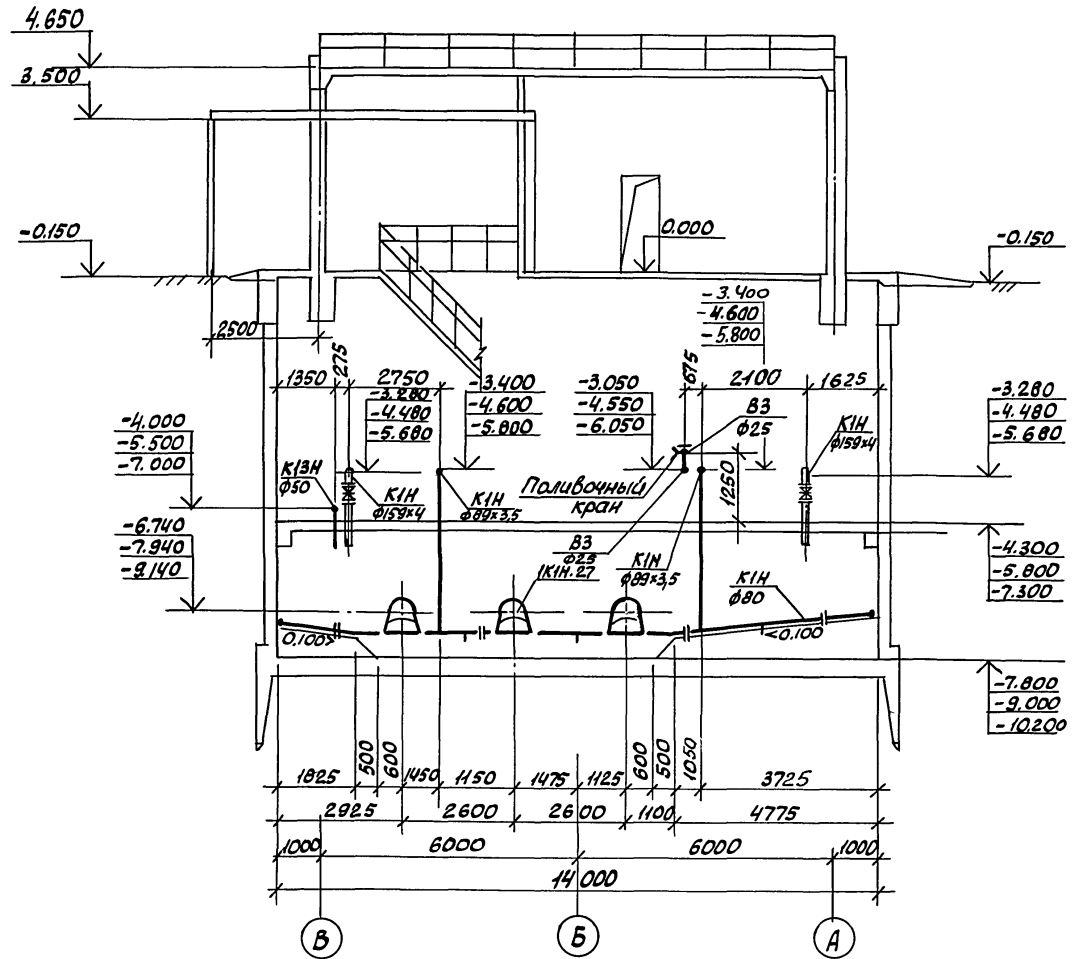
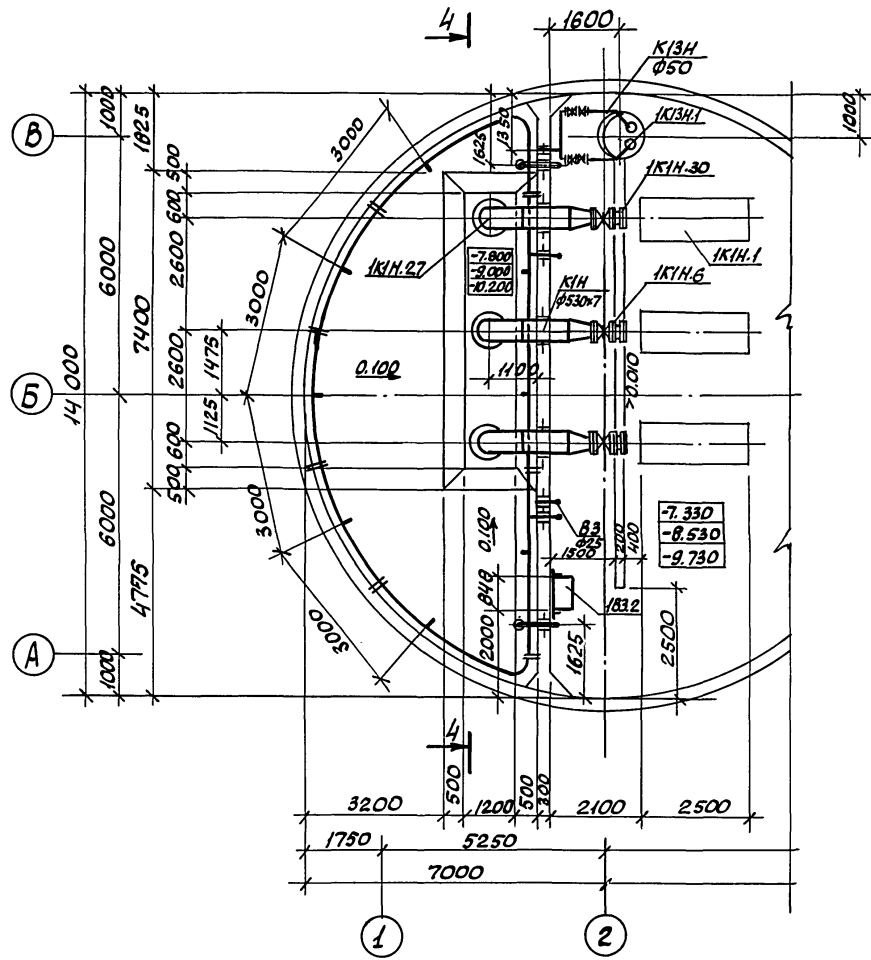
- 1 Отключение рабочего и резервного насосов ГНМ 20-25Т
- 2 Включение рабочего насоса ГНМ
- 3 Включение резервного насоса ГНМ
- 4 Аварийная сигнализация отключения насосов перекачки стоков и гидроуплотнения

Шифр проекта: 25017-02
 Издатель: СЭС
 Проектировщик: М.А. Златникова
 Проверен: И.А. Романов
 Утвержден: Г.И. Романов
 Дата: 10.05.91

ТП 902-1-170.91-ТХ		
Привязан	ГИП Лялюк Инж. Фотимель Инж. Роман	Канализационная насосная станция производительностью 600-2000 м ³ /ч насосов "Кайра" с резервными агрегатами
Инв. №	0591	Стация №5
		Разрез 2-2
		Состав: СССР Союздизканалпроект Альбом 2 Водоканалпроект

План приемного резервуара

Разрез 4-4



Сделано
 Отдел спец. назначения
 Г. спец. ГО. Липецкая

ТП 902-1-170.91-ТХ					
Привязан	ГИП Лялюк	Канализационная насосная станция производительностью 600-2000 м ³ /ч, диаметром 30-55 м, с решетками-дробилками	Стадия	Лист	Листов
	Инж.отг. Злотников		Р	6	
	Инж.контр. Фотиль		Госстрой СССР		
	Зав. гр. Нарыжная		Созвездиепроект		
Инв.№	Инж.Том Сидорченко	План приемного резервуара. Разрез 4-4	Водоканалпроект		

Альбом 2

Схема узла подводящего коллектора

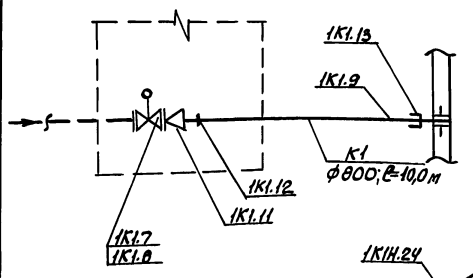


Схема системы 1К1Н

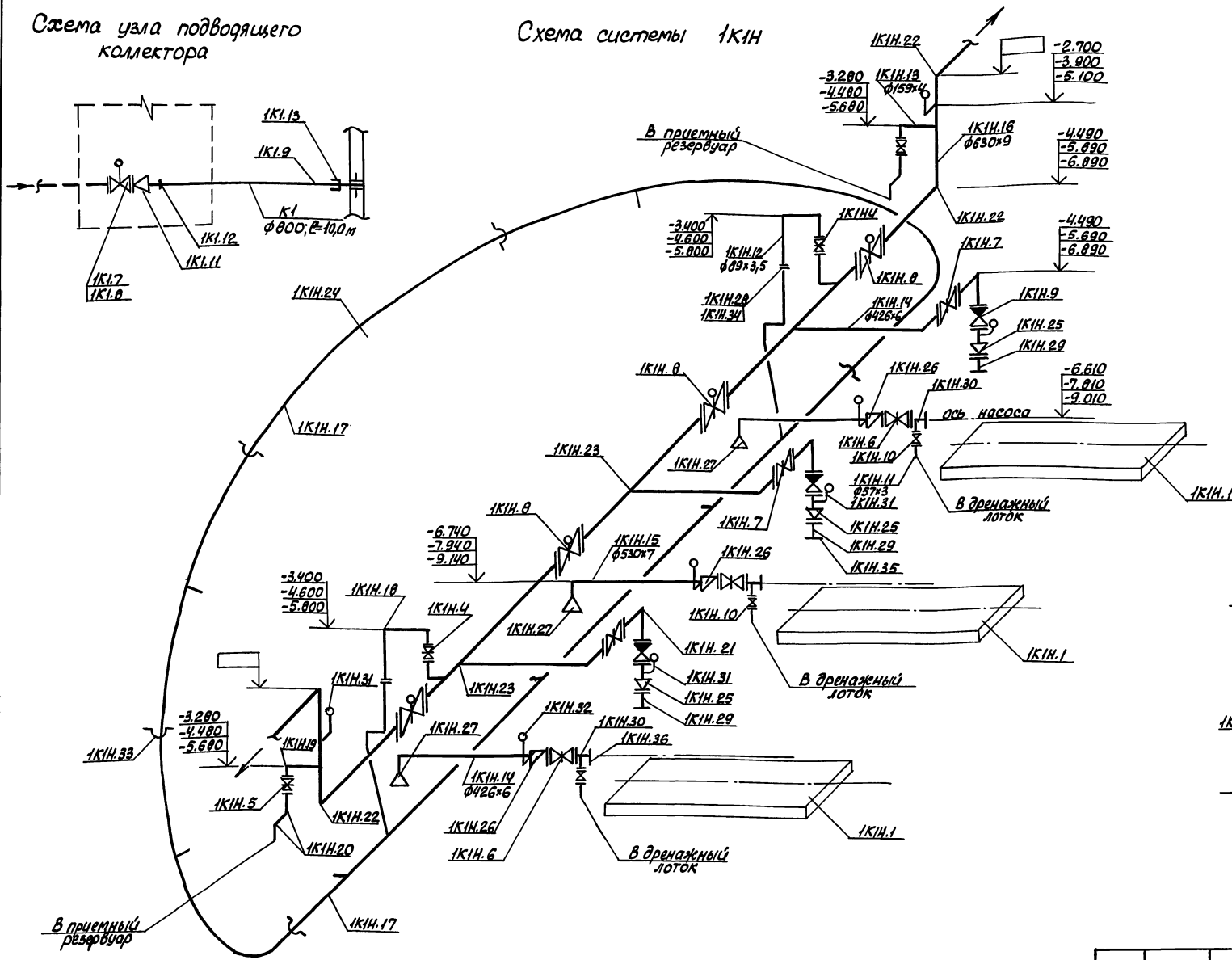
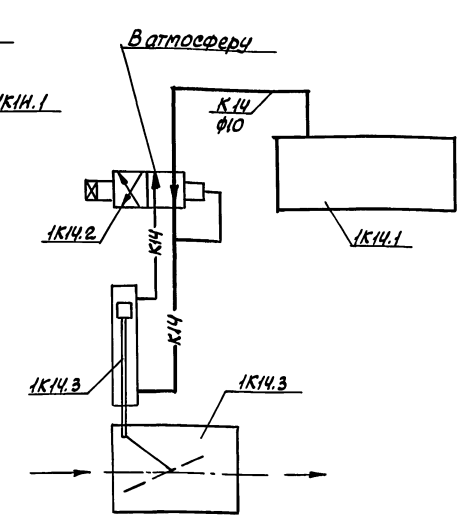


Схема управления аварийной заслонкой



Ш. № 120/2021, Г. Павловск и д.п.г. (с.п.г.)
 Отдел ЭП, Водоканал
 Г.п. механической бригады № 22
 Т.п. ст.п. 70, Литовский

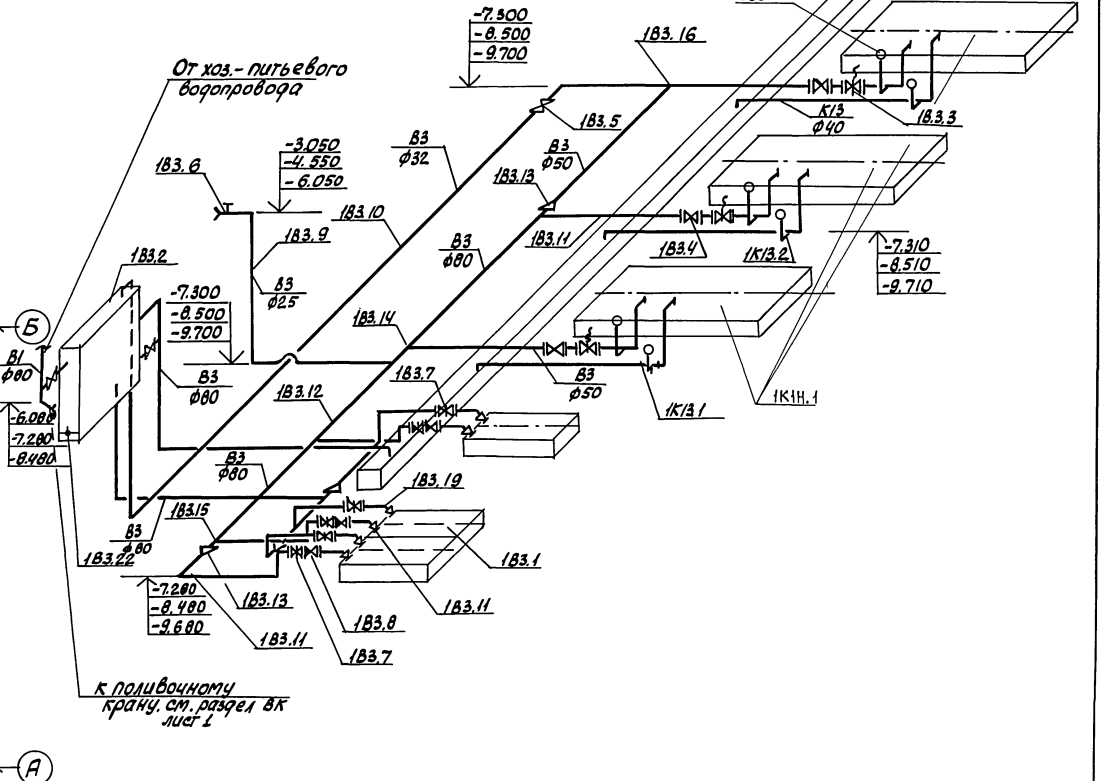
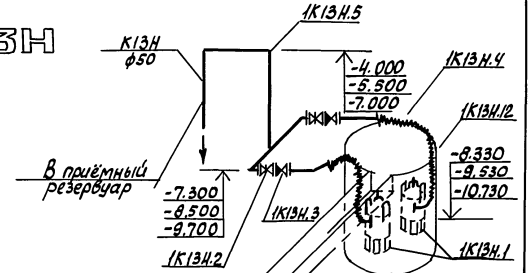
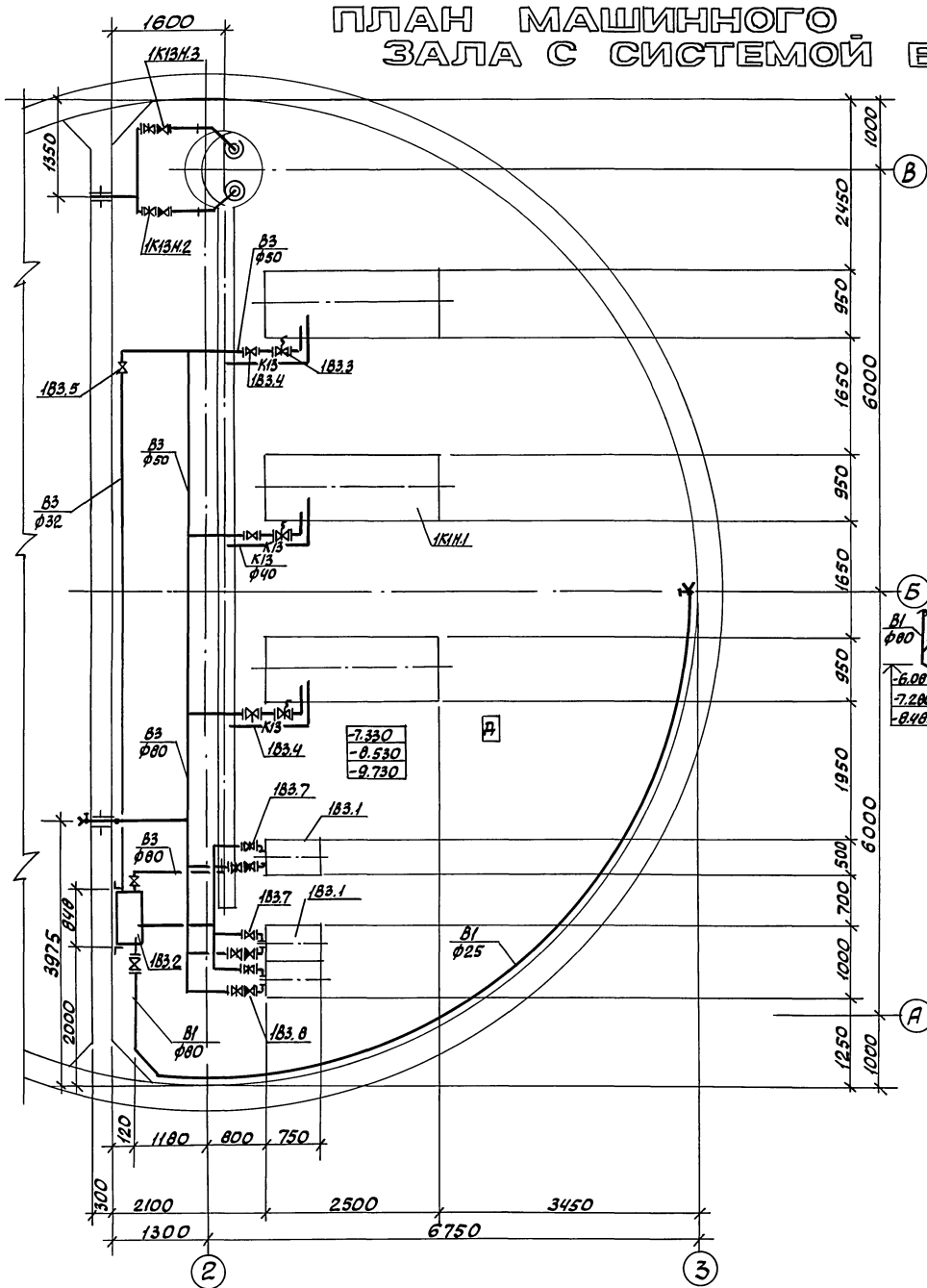
ТЛ 902-1-170.91-ТХ					
Привязан:	Гип	Лялюк	Станция	Лист	Листов
	ГИП	Лялюк	Канализационная насосная станция производительностью 600-2000 м³/час, диаметром 30-55м с решетками - дробилками	Р	7
	Контр	Фотиль	Схема узла подводящего коллектора. Схема системы 1К1Н. Схема управления аварийной заслонкой		
	Инж	Тит. Старченко			

25017-02 10

ПЛАН МАШИННОГО ЗАЛА С СИСТЕМОЙ ВЗ

1ВЗ, 1К13, 1К13Н

Альбом 2



Проектное бюро
 Д.И. Пилипенко и др.
 В.И. Шабалин
 Д.И. Пилипенко

		ТП 902-1-170.91-ТХ	
Привязан	ГИП ЛЯЛОК Нач.отр. Злотников Инж. Фомин Зав.гр. Нарважская Инж.т.т. Старченко Инж. Розман	Канализационная насосная станция производительностью 600-2000 м³/ч с мандром 30-55 м в решетками - водооткачки. План машинного зала с системой ВЗ. Схемы систем 1ВЗ, 1К13, 1К13Н	Стадия Лист Листов Р 8 Проектное бюро Соловьев Геннадий Сергеевич Водоканалпроект
		25017-02 И	

Альбом 2

Ведомость рабочих чертённых основного комплекта

Лист	Наименование	Примечание
1	Общие данные. План на отм. 0.000	
	Схемы систем В1, К1, Т3	

Ведомость ссылочных и прилагаемых документов

Обозначение	Наименование	Примечание
	Ссылочные документы	
Серия 4.900-10	Внутреннее санитарно-техническое оборудование	
Выпуск 4		
	Прилагаемые документы	
ВК.СО	Спецификация оборудования	
ВК.ВМ	Ведомость потребности в материалах	

Основные показатели по чертёнам водопровода и канализации

Наименование системы	Потребный напор на входе м. вод. ст.	Расчётный расход			Установленная мощность электродвиг. зат., кВт.	Примечание
		м ³ /сут.	м ³ /ч	л/с		
В1	10	0,75	0,25	0,3		
В3		320	16	4,4		
К1		0,54	0,18	0,2		
К13		8,64	0,36	0,1		

Общие указания

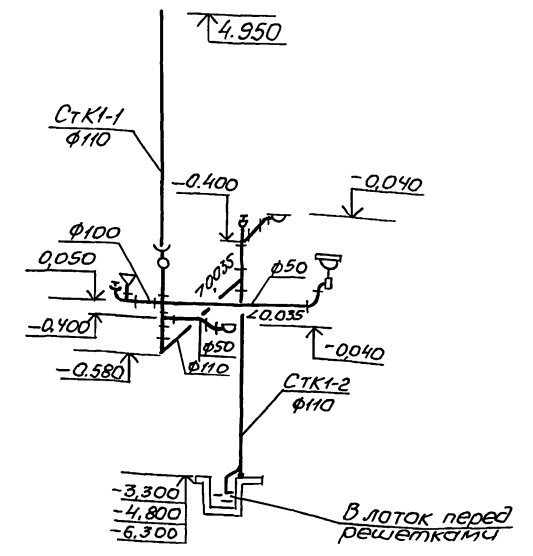
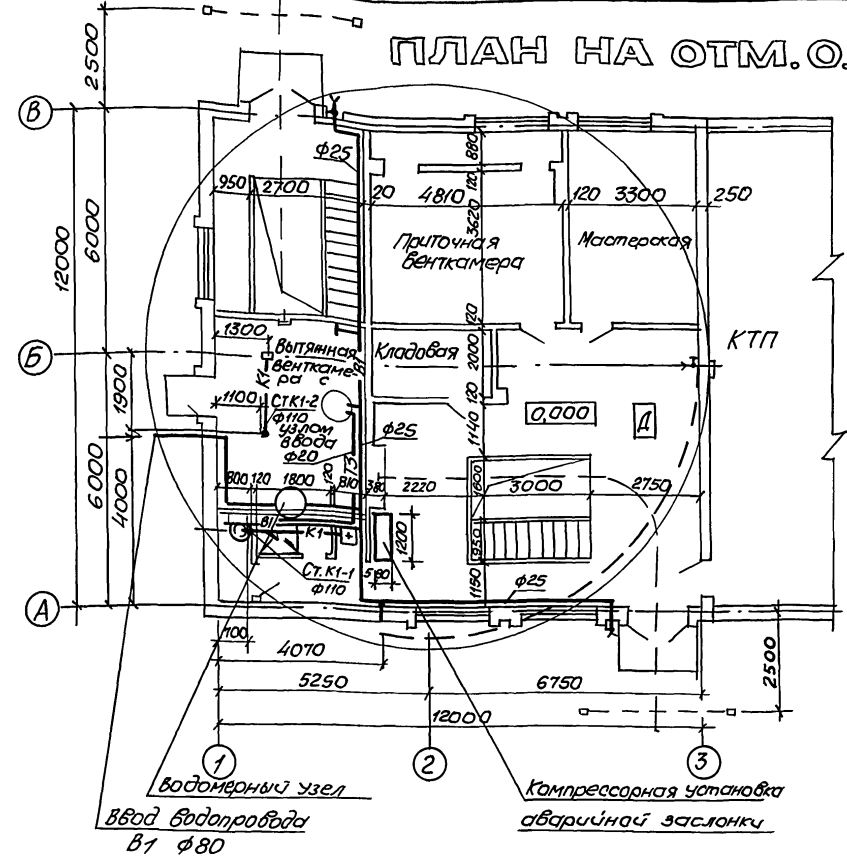
- За условную отметку 0,000 принята абсолютная отметка
- Основные показатели по рабочим чертёнам марки ВК выполнены в соответствии со СНиП 2.04.01-85.
- Монтаж трубопроводов осуществить согласно СНиП 2-80

Типовой проект разработан в соответствии с действующими нормами и правилами

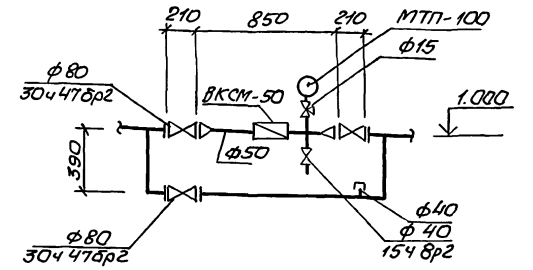
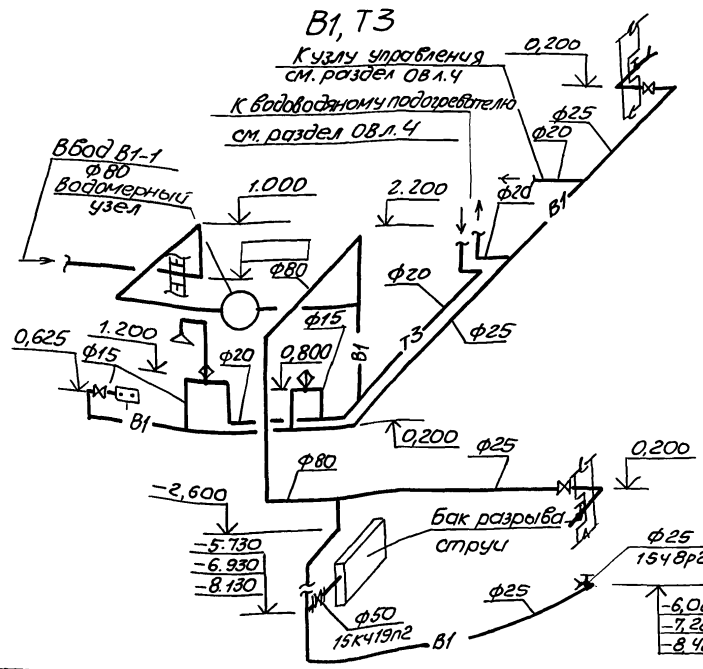
Главный инженер проекта *Лялюк* В.С. Лялюк

ПЛАН НА ОТМ. 0.000

К 1



Водомерный узел



Инв. №	Привязан				
ТТ 902-1-170.91-ВК					
ГИП	Лялюк	Лялюк	Канализационная насосная станция производительностью 600-2000 м ³ /ч, напором 30-55м с решетками - фрезилками	Стация	Лист
М. от	Злотников	Злотников		Р	1
И. контр.	Фомин	Фомин			1
Заб. до	Нарыжная	Нарыжная	Общие данные	госстрой СССР	
Инж.	Разман	Разман	План на отм. 0.000	СВКП Харьковский ВОДОКАНАЛПРОЕКТ	
			Схемы систем В1, К1, Т3		

ВЕДОМОСТЬ РАБОЧИХ ЧЕРТЕЖЕЙ ОСНОВНОГО КОМПЛЕКТА

Альбом 2

Лист	Наименование	Примечание
1.	ОБЩИЕ ДАННЫЕ	
2.	План на отм. 0.000 и подземной части.	
3.	Разрез 1-2-2. Схемы систем П1, П2, В1, В2, ВЕ1	
4.	Схемы систем отопления, теплоснабжения водоподогревателя, установки П1, узла управления.	
5.	Установки систем П1, П2	
6.	Установки систем В1, В2.	

Обозначение системы	Кол-во систем	Наименование обслуживаемого помещения (технологического оборудования)	Тип установки, агрегата	ВЕНТИЛЯТОР						ЭЛЕКТРОДВИГАТЕЛЬ			Воздухогреватель				Примечание				
				Тип, исполн. взрывозащита	№	Схем. исполн.	По-ло-же-ние	L, м3/ч	P (кгс/м2)	n, об/мин	Тип, исполне-ние по взрывозащите	N, кВт	n, об/мин	Тип	№	Кол		T-ра на-грева, °C	Расход тепл., (ккал/ч)	Др.па кгс м2	
П1	1	Машзал, помещение решёток	В-Ц4-75-5-Л.05	В-Ц4-75	5	1	Про°ЛО°	7050	850 (86.7)	1420	4А100S4	3	1420	КскЗ	В	1	-30	5	82640 (71060)	153 (15,6)	РАБОЧИЙ РЕЗЕРВНЫЙ
П2	1	Машзал	ОСЕВОЙ	В-06-300	6,3А	1	—	10700	118 (12)	1420	4А80R4	1,1	1420								
В1	1	Помещение решёток	В-Ц4-75-3.15-Л.02	В-Ц4-75	3,15	1	Про°ЛО°	3000	530 (54)	2850	4А71В2	1,1	2850								РАБОЧИЙ РЕЗЕРВНЫЙ
В2	1	Машзал	В-Ц4-75-5-Л.02	В-Ц4-75	5	1	Про°ЛО°	4040	568 (58)	1400	4А80А4	1,1	1400								"
В3	1	Машзал	Крышный	Вкр. 8.00-01	8	1	—	10700	294 (30)	700	АИР112МВ8	3	700								"
ВЕ1	1	Душевая, санузел	Д.00.000	φ200				125													

ВЕДОМОСТЬ ССЫЛОЧНЫХ И ПРИЛАГАЕМЫХ ДОКУМЕНТОВ

Обозначение	Наименование	Примечание
	ССЫЛОЧНЫЕ ДОКУМЕНТЫ	
5.904-38	Гибкие вставки к центробежным вентиляторам.	
5.904-45	Узлы прохода вентиляционных вытяжных шахт через покрытия зданий.	
5.904-51	Зонты и дефлекторы вентиляционных систем.	
1.494-25	Подставки под калориферы	
5.904-1	Детали крепления воздуховодов.	
5.903-7 В.0,1	Унифицированные конструкции приточных вентиляционных установок.	
1.494-30 В.1,2	Установка и крепление вентиляторов к строительным конструкциям.	
5.904-41	Клапаны обратные общего назначения.	
1.494-33	Клапаны лепестковые к осевым вентиляторам типа 06-300 N4-12,5	
5.904-13	Заслонки воздушные унифицированные.	
1.494-27 В.7	Воздухприёмные устройства с подвесными утеплёнными клапанами.	
3.903-13	Опорные конструкции под водоподогреватели	
7.903.9-2	Тепловая изоляция трубопроводов с полонительными температурами.	
4.903-10 В.8	Грязевики	
4.904-69	Детали крепления санитарно-технических приборов и трубопроводов	

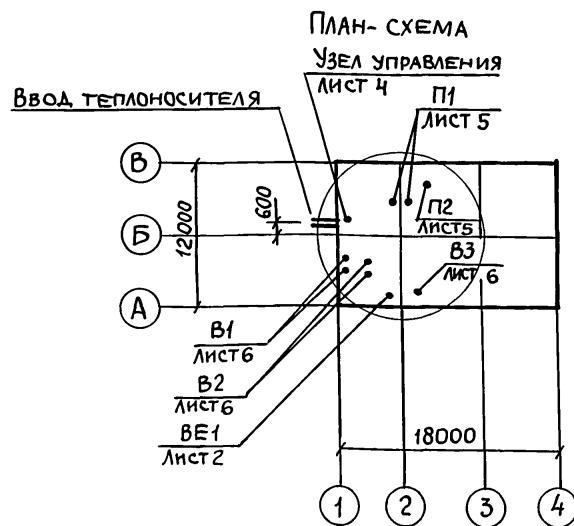
ДОКУМЕНТЫ

Обозначение	Наименование	Примечание
Зк4-3-87	Установка термометра на трубопроводе	
Зк4-46-76	Установка манометра на трубопроводе.	
	ПРИЛАГАЕМЫЕ ДОКУМЕНТЫ	
ТП902-1-170.91-06.СО	Спецификация оборудования	
ТП902-1-170.91-06.ВМ	Ведомость потребности в материалах	
ТП902-1-170.91-Н.КН	Расширитель	Альбом

Наименование здания (сооружения), помещения	Объем м3	Периоды года при t н, °C	Расход тепла (ккал/ч)				Расход холода, ккал/ч	Устано. влен. мощн. эл. двигат, кВт
			На отопле-ние	На вентиля-цию	На горячее водоснабжение	Общий		
Канализационная насосная станция		-30	15760	82640	18600	117000	—	9.3
			(13550)	(71060)	(16000)	(100610)		

ОБЩИЕ УКАЗАНИЯ

1. Проект выполнен на основании технологического задания и архитектурно-строительных чертежей согласно требованиям СНиП 2.04.05-86, СНиП 2.04.03-85, СНиП 2.09.04-87, ГОСТ 21602-79.
2. Проект отопления и вентиляции разработан для климатического района с наружной температурой -30°C.
3. Теплоносителем для систем отопления и вентиляции служит вода с параметрами 150-70°C от наружной тепловой сети.
4. Потеря напора в системе отопления составляет 5000 Па (500 кгс/м²).
5. Система отопления запроектирована горизонтальная, проточная.
6. Внутренние температуры в отапливаемых помещениях приняты: в производственных помещениях и венткамере 5°C, в санузле 16°C, в гардеробе 18°C.
7. Вентиляция предусмотрена приточно-вытяжная, механическая.
8. Помещения по взрывопожарной и пожарной опасности относятся к категории "А". Вентиляционное оборудование принято в обычном исполнении.
9. Монтаж систем и оборудования производится в соответствии с указаниями СНиП 3.05.01-85.
10. Воздуховоды систем В1, ВЕ1 выполнить из оцинкованной стали по ГОСТ 14918-80*, остальные - из тонколистовой стали по ГОСТ 19903-74.
11. Нагревательные приборы, трубопроводы и воздуховоды систем П1, В1, В2 окрасить эмалью ПФ-115 ГОСТ 6465-76 в 2 слоя по грунтовке ГФ-021 ГОСТ 25129-82.

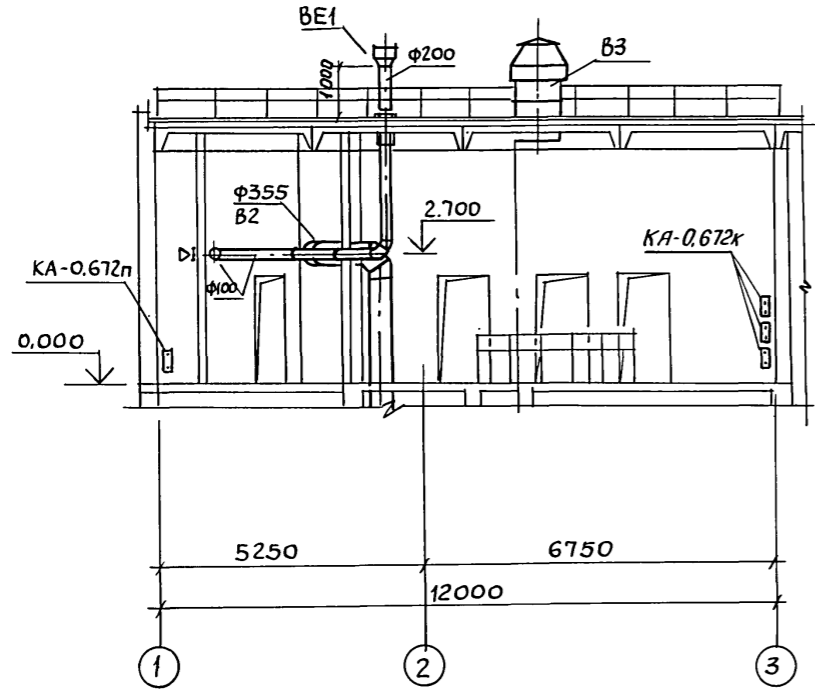


Типовой проект разработан в соответствии с действующими нормами и правилами.

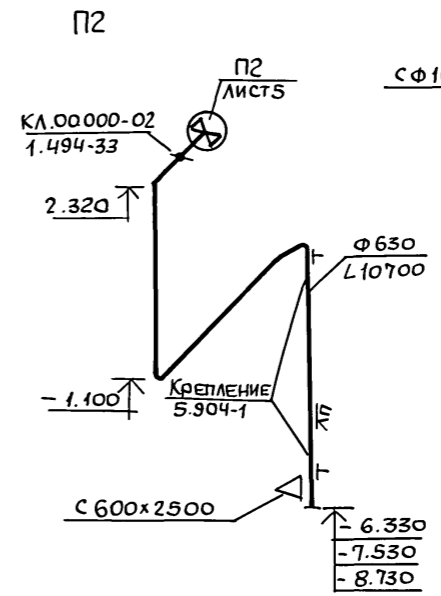
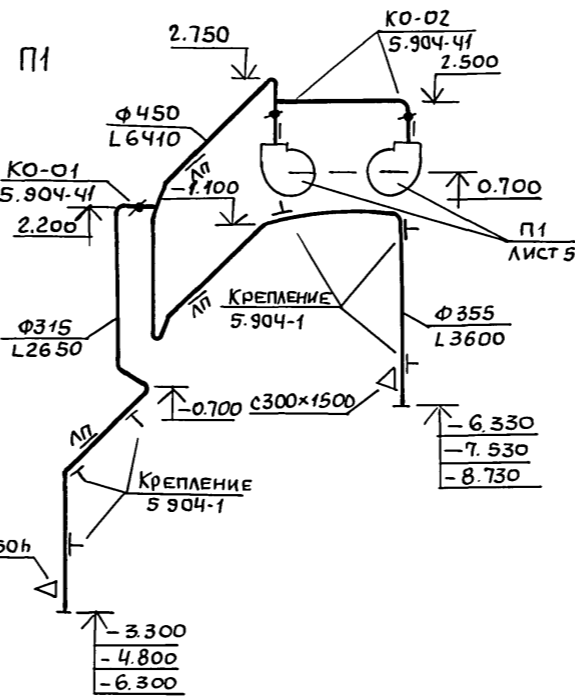
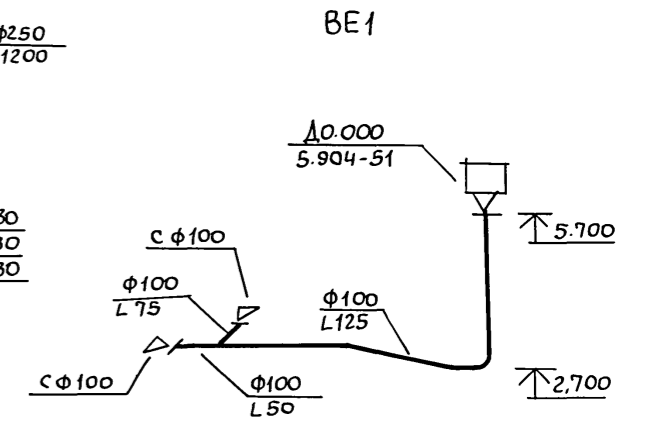
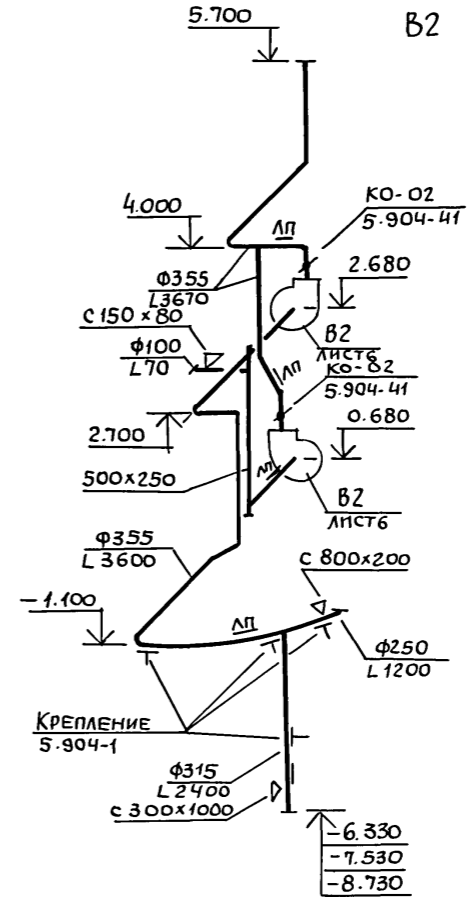
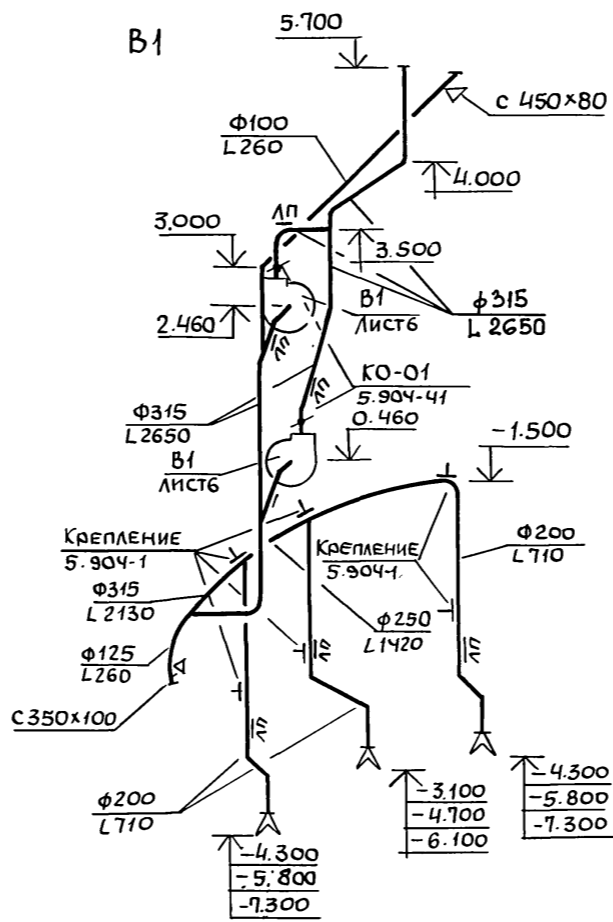
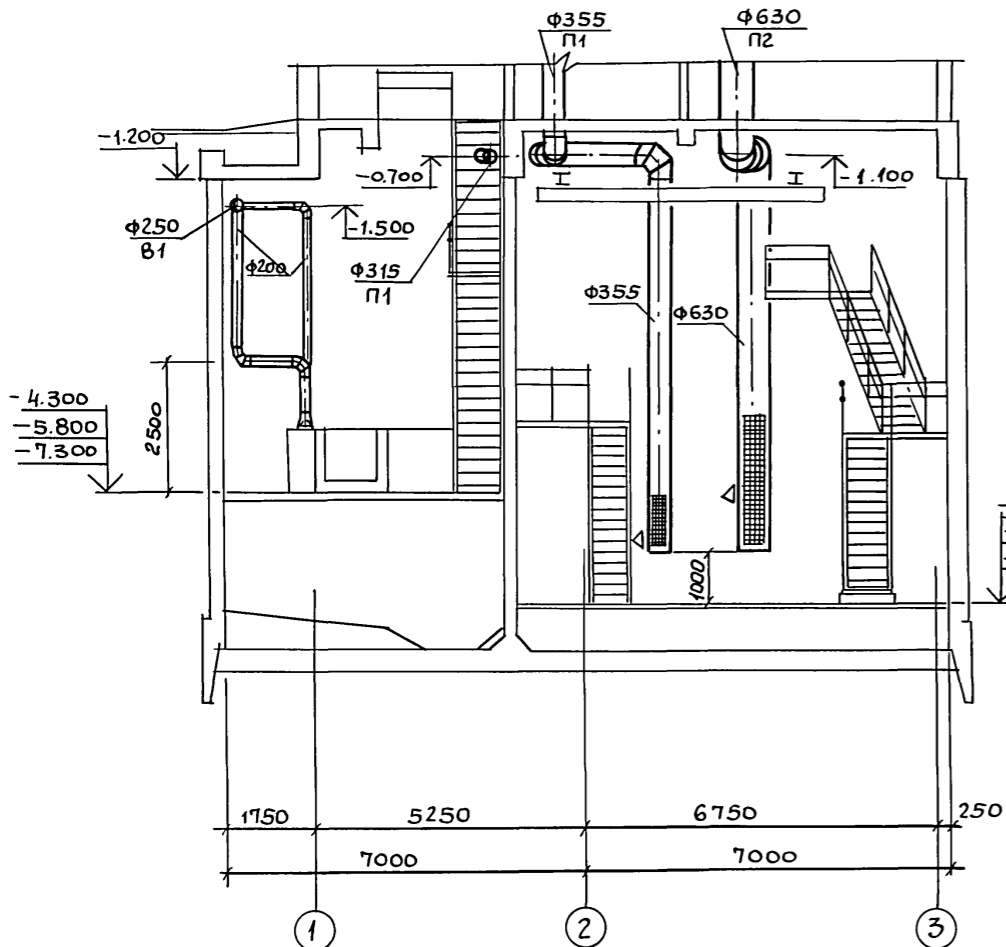
Главный инженер проекта В.С. Лялюк.

Привязан			
Инв. №		ТП902-1-170.91-06	
Зав. сект. Бородин		Канализационная насосная станция производительностью 600-2000 м³/ч напором 30-55 м, с решетками-дробилками	
Н. контр. Подольская		Стация	
Ин. спец. Бородин		Лист	
Зав. пр. Подольская		Листов	
Инж. Иск. Остроумова		Р 1 6	
Инв. № 04.91		ОБЩИЕ ДАННЫЕ	
25017-02 13 КОПИР. МАЙСТРЕНКО		ГОСТРОЙ СССР ГПИ ХАРЬКОВСКИЙ ВОДОКАНАЛПРОЕКТ	
		ФОРМАТ А2	

РАЗРЕЗ 1-1

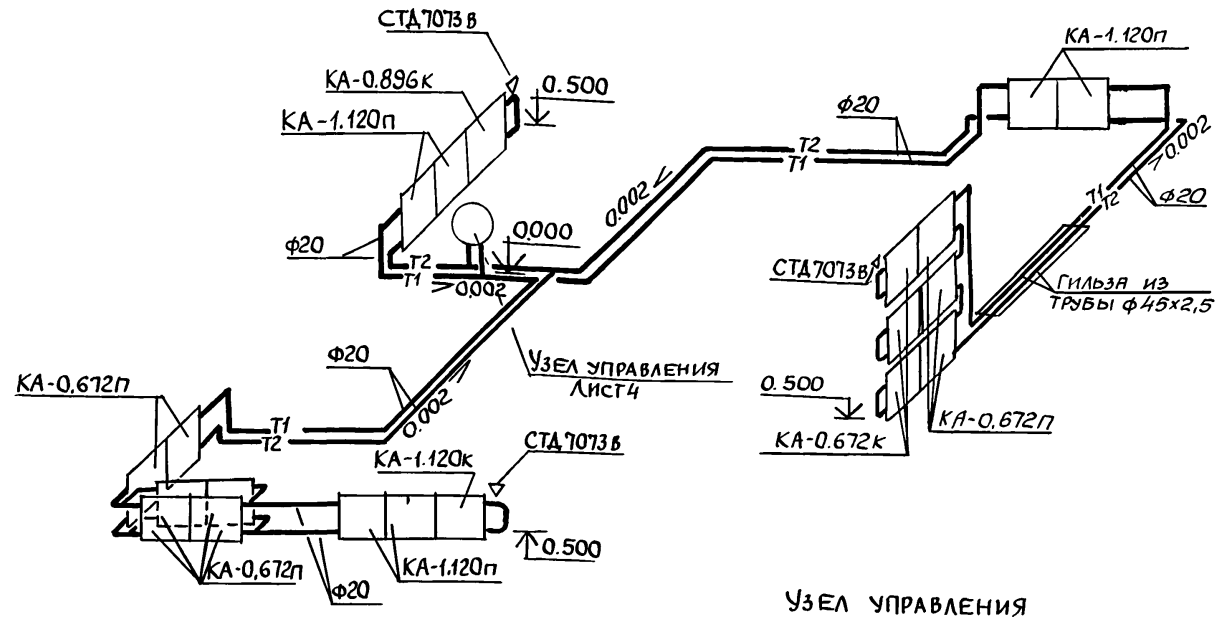


РАЗРЕЗ 2-2

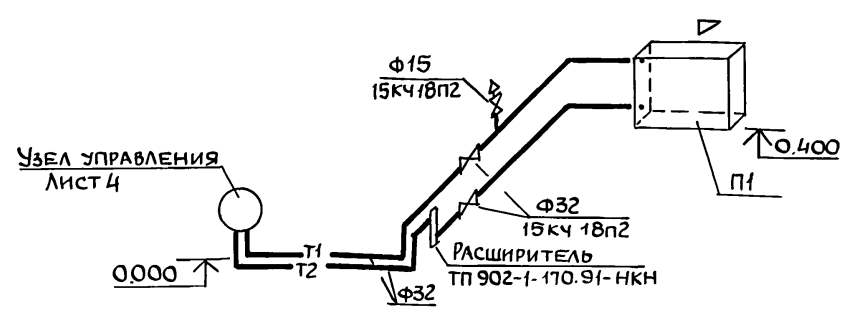


ТП 902-1-170.91-06						
Привязан	Зав. сект.	Бородин	Инв. №	КАНАЛИЗАЦИОННАЯ НАСОСНАЯ СТАНЦИЯ	Стадия	Лист
	Н.контр.	ПОДОЛЬСКАЯ		Производительность 600-2000 м³/ч,	Р	3
	Гл. спец.	Бородин		напором 30-55 м, с решетками-		
	Зав. гр.	ПОДОЛЬСКАЯ		ДРОБИЛКАМИ		
Инв. №	Инж. П.к.	Остроумова	В.И.91	РАЗРЕЗ 1-1, 2-2, СХЕМЫ СИСТЕМ		
				П1, П2, Б1, Б2, БЕ1		
					ГОССТРОЙ СССР	
					ГПИ ХАРЬКОВСКИЙ	
					ВОДОКАНАЛПРОЕКТ	

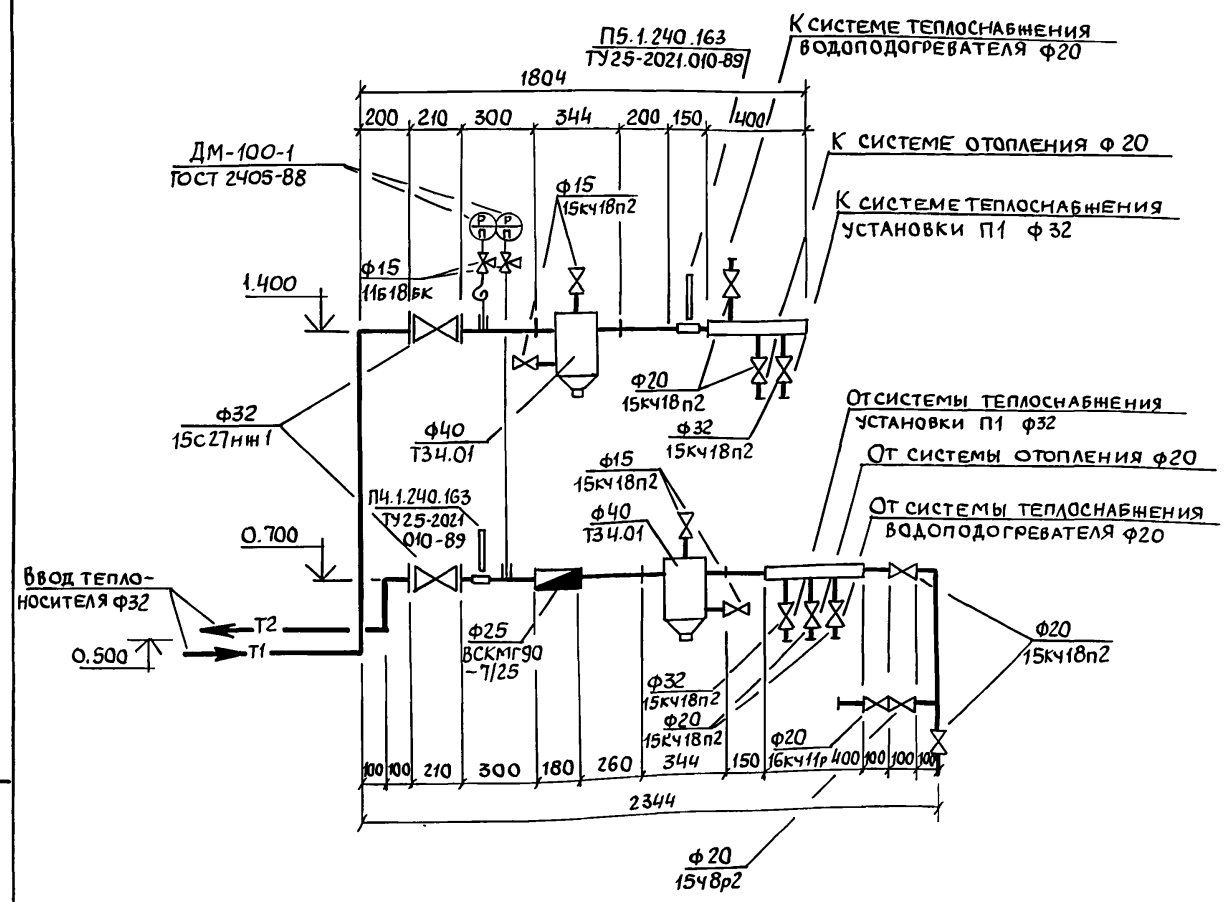
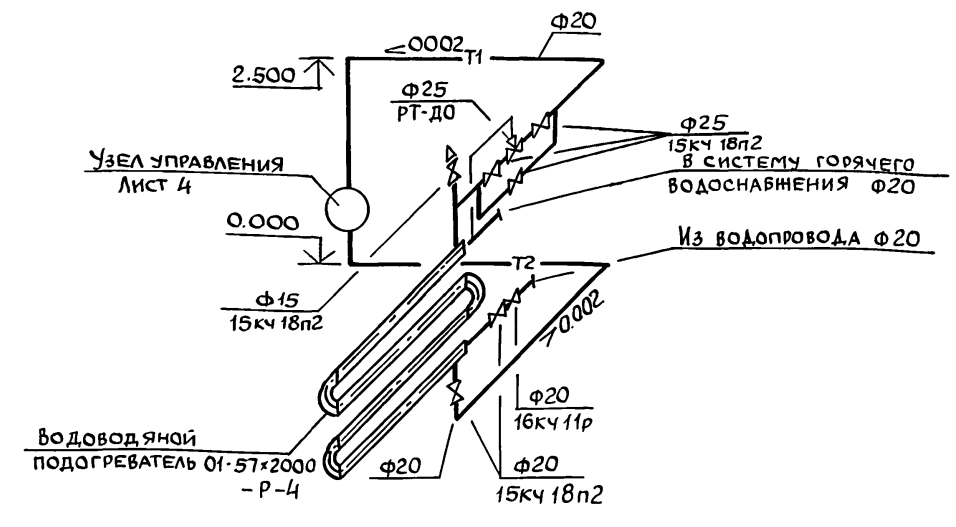
СИСТЕМА ОТОПЛЕНИЯ



СИСТЕМА ТЕПЛОСНАБЛЕНИЯ УСТАНОВКИ П1



СИСТЕМА ТЕПЛОСНАБЛЕНИЯ ВОДОПОДОГРЕВАТЕЛЯ

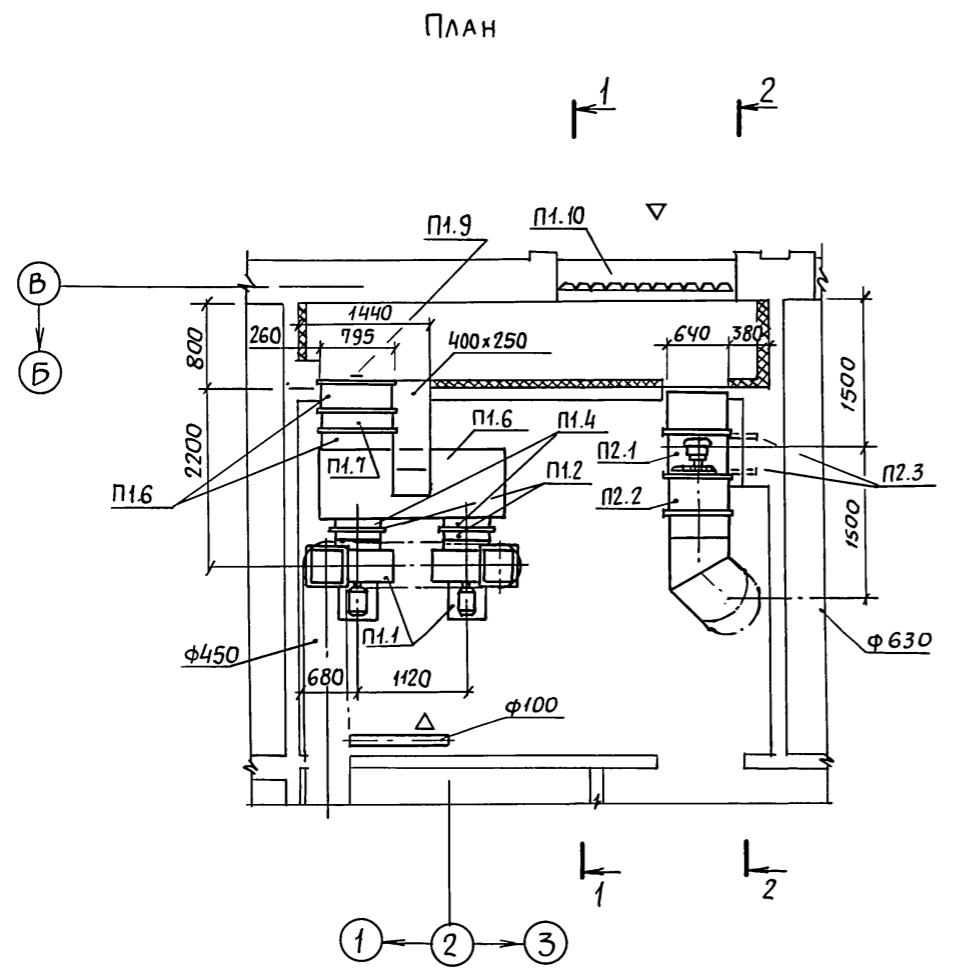
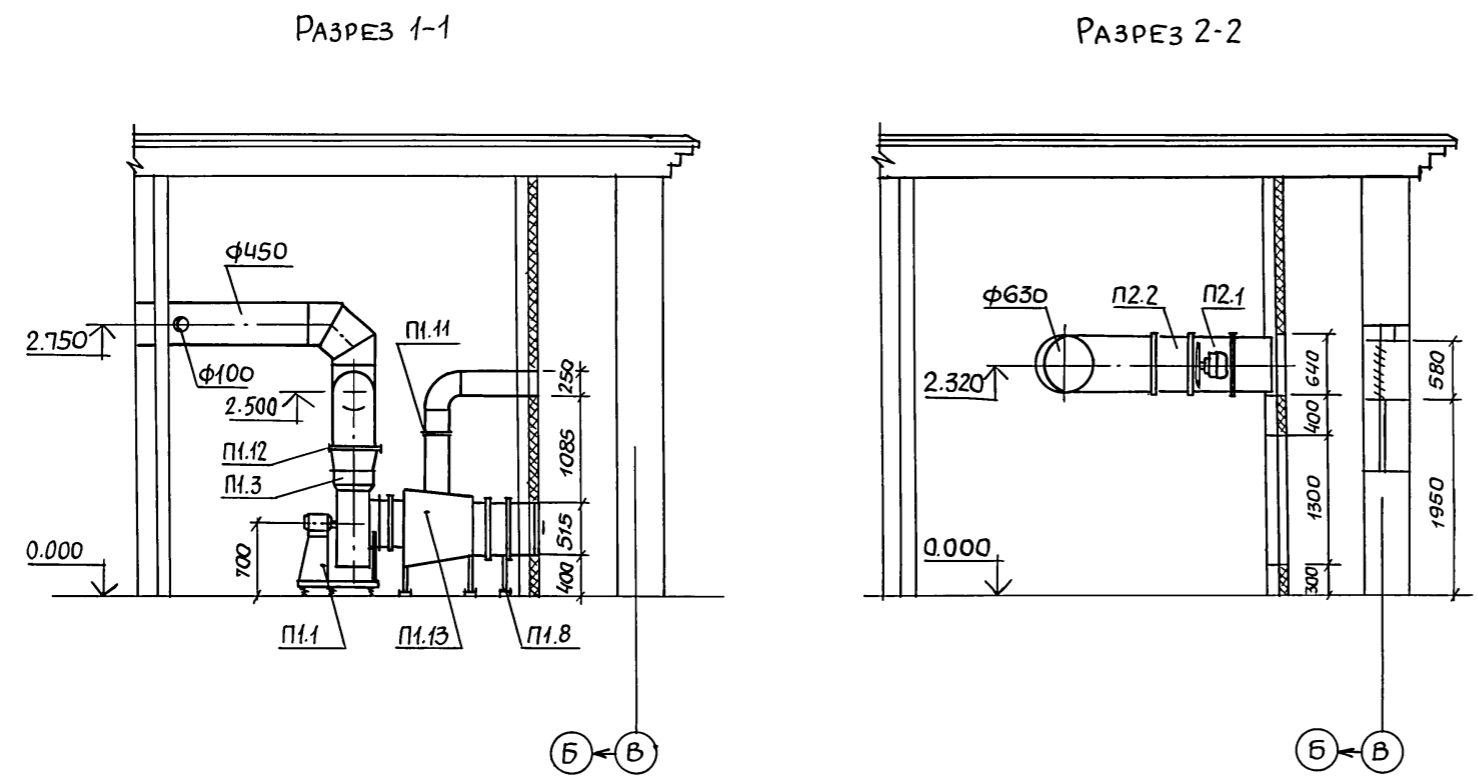


ТП902-1-170.91-08						
Привязан	Зав. сект. Бородин	Инж. И.К. Остроумова	Канализационная насосная станция производительностью 600-2000 м³/ч, напором 30-55 м, с решетками - Дровилками.	Стадия	Лист	Листов
	Н. контр. Подольская			Р	4	
	Гл. спец. Бородин					
	Зав. гр. Подольская					
Инв. №	Инв. И.К. Остроумова	04.91	Схемы систем отопления, теплоснабжения водоподогревателя установки П1, узел управления	Госстрой СССР ГПИ Харьковский Бодоканалпроект		

Имя, №года Подпись и дата Взам. инв. №

Альбом 2

СПЕЦИФИКАЦИЯ ОТОПИТЕЛЬНО-ВЕНТИЛЯЦИОННЫХ УСТАНОВОК



МАРКА	ОБОЗНАЧЕНИЕ	НАИМЕНОВАНИЕ	КОЛ.	МАССА ЕД., КГ	ПРИМЕЧАНИЕ
		П1			
П1.1		АГРЕГАТ ВЕНТИЛЯТОРНЫЙ В-Ц4-75-5-Л05 НА ВИБРО-ОСНОВАНИИ, КОМПЛ.	2	113,6	
		А) ВЕНТИЛЯТОР ЦЕНТРОБЕЖНЫЙ В-Ц4-75 Л5 ИСП.1, ПОЛОЖ. Пр 0° 10°; Дк=1,1 Дн			
		Б) ЭЛЕКТРОДВИГАТЕЛЬ 4А100С4 Зквт 1420 об/мин.			
П1.2	5.904-38	ГИБКАЯ ВСТАВКА НА ВХОДЕ В.00.00-09	2	1,71	
П1.3	"	ТО ЖЕ, НА ВЫХОДЕ Н.00.00-11	2	1,64	
П1.4	5.903-7	ФЛАНЕЦ Ф0.05-03	2	3,9	
П1.5	"	КОРОБКА К0.000-03	1	125,0	
П1.6	"	ПАТРУБОК ПО.000-29	2	19,2	
П1.7		КАЛОРИФЕР КСК3-8	1		
П1.8	1.494-25	ПОДСТАВКА ПОД КАЛОРИФЕР	2	2,1	
П1.9	5.903-7	КЛАПАН УТЕПЛЕННЫЙ			
		СТВОРНЫЙ КУС1.00.00-02	1	26,0	
П1.10	1.494-27 в.7	ЖАЛЮЗИЙНЫЕ РЕШЕТКИ 150x580	11		
П1.11	5.904-13	ЗАСЛОНКА АЗД132.000-02	1		
П1.12	5.904-41	КЛАПАН ОБРАТНЫЙ КО-02	2	6,5	
П1.13	СТД 8281	ЛЮЧОК С ЗАГЛУШКОЙ	1		
		П2			
П2.1		ВЕНТИЛЯТОР ОСЕВОЙ В-06-300 Л6,3А С ЭЛЕКТРОДВИГАТЕЛЕМ 4А80А4 1,1квт 1420 об/мин	1		
П2.2	1.494-33	КЛАПАН ЛЕПЕСТКОВЫЙ КЛ.00.000-02	1	24,1	
П2.3	1.494-30 в.1	КРЕПЛЕНИЕ Б7А002.000-08	1	22,2	

ТП902-1-170.91-0В			
Привязан	Зав.сект. Бародин	Н.контр. Подольская	П.слес. Бародин
	Зав.гр. Подольская	Инж. П.к. Остаунова	04.91
КАНАЛИЗАЦИОННАЯ НАСОСНАЯ СТАНЦИЯ ПРОИЗВОДИТЕЛЬНОСТЬЮ 600-2000 м³/НАС НАПОРОМ 30-55м, С РЕШЕТКАМИ - ДРОБИЛКАМИ.			Студия Лист Листов
Установки систем П1, П2			Р 5
			госстрой СССР ГПИ ХАРЬКОВСКИЙ ВОДОКАНАЛПРОЕКТ

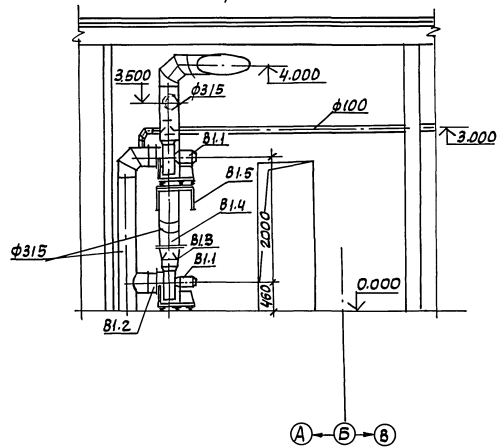
копир. Мастренко 25017-02 17 формат А2

УИВ. №1000. Подпись и дата выдан. УИВ. №2

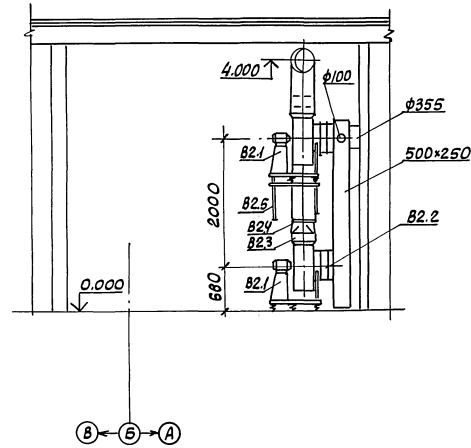
Спецификация вентиляционных установок

Марка	Обозначение	Наименование	Кол.	Масса ед., кг	Примеч.
		В1			
В1.1		Агрегат вентиляторный В-Ц4-75-3, 15-л.02 на вибро- основании: компл.	2	46,1	
		А) вентилятор центробеж- ный В-Ц4-75Н 3,15 исл.1, полож. Пр0°/л0°, Дк=0,9Дн Б) электродвигатель 4А71В2 1,1кВт/2850 об/мин			
В1.2	5.904-38	Гибкая вставка на выходе В.00.00-05	2	1,24	
В1.3		То же, на выводе, Н.00.00-07	2	1,14	
В1.4	5.904-41	Клапан обратный КО-01	2	5,5	
В1.5	1.494-30 В2	Крепление Б7А002.000-02	1	10,9	
		В2			
В2.1		Агрегат вентиляторный В-Ц4-75-5-л.02 на вибро- основании, компл.	2	91,8	
		А) вентилятор центробеж- ный В-Ц4-75Н 5, исл.1, полож. Пр0°/л0°, Дк=0,9Дн Б) электродвигатель 4А80 АЧ 1,1кВт/1400 об/мин			
В2.2	5.904-38	Гибкая вставка на выходе В.00.00-09	2	1,71	
В2.3	"	То же, на выводе, Н.00.00-11	2	1,64	
В2.4	5.904-41	Клапан обратный КО-02	2	6,5	
В2.5	1.494-30 В2	Крепление Б7А002.000-08	1	22,2	

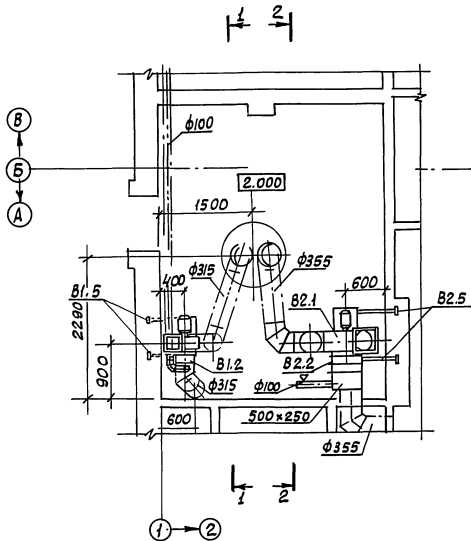
Разрез 1-1



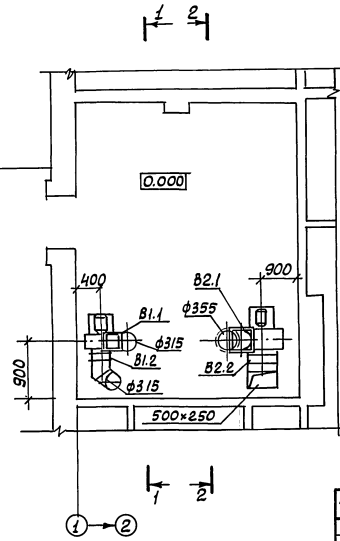
Разрез 2-2



План на отг. 2.000



План на отг. 0.000



ТП902-1-170.91-08

Привязан
Инв.№

Эл. сект. Боровин
И. контр. Подольский
И. спец. Боровин
Зам. го. Подольский
Инж. Л.к. Остроумова

Канализационная насосная
станция пропускной способностью
600-2000 л/ч, H=30-55м с
решетками - дренажные
Установки систем
В1, В2
Станд. лист
р 6
Листов
Гротаев С.С.
Соловьев И.А.
Ворожков В.И.
Водокалпроект

25017-02 (18)

Формат А2

Альбом 2

Имя, Фамилия, Подпись, Дата, Владелец