

ТИПОВОЙ ПРОЕКТ

503-5-20.86

АВТОПАВИЛЬОН

ПОЛУОТКРЫТЫЙ НА 10 ЧЕЛОВЕК

СБОРНЫЙ ЖЕЛЕЗОБЕТОННЫЙ ТИП 1

АЛЬБОМ 1

ПОЯСНИТЕЛЬНАЯ ЗАПИСКА.
АРХИТЕКТУРНО-СТРОИТЕЛЬНАЯ ЧАСТЬ
ЭЛЕКТРИЧЕСКОЕ ОСВЕЩЕНИЕ.

Листам 1

	Назначение	Наименование	Стр	Примечание
		Питательный	1	
1	503-5-2086	Содержание	2	
1-4	503-5-2086-ПЗ	Пояснительная записка	3-6	
		Расчет тепло-содержащих чих решетчатых		
1	503-5-2086-AC	Общие данные чертежи	7	
	То же	Общие данные оконечной	8	
3	"	План на отп 0 300, план кровли Фасады, раз- рез 1-1	9	
4	"	Схемы расположения элементов основания сооружения габаритно- оформительские и чертежи материальных элементов системы	10	
5	"	Узлы 1, 2	11	
6	"	Узлы 3, 4, 5	12	
7	"	М-1, М-2	13	
		Электрическое освещение		
		и		
1	503-5-2086-30	Общие данные План сети электроосвещения.	14	

Лист	Обозначение	Наименование	Стр	Примечание
		Спецификация оборудования		
1	503-5-2086-30.00	Спецификация оборудования	15	
		и т.п.		
2	То же	Спецификация оборудования	16	

Имя, № документа, Подпись и дата, Возмездие № 5358 28.04

Привязан

И. № 42

И. № документа	И. № документа	И. № документа	И. № документа
503-5-2086	503-5-2086	503-5-2086	503-5-2086
И. № документа	И. № документа	И. № документа	И. № документа
503-5-2086	503-5-2086	503-5-2086	503-5-2086

ТП 503-5-2086

Содержание

Страниц	Лист	Листов
РП	1	1
И. № документа РСФСР		
ГИПРОДОРНИИ		
Сингапурской филиал		

Копировал

Формат А3

Пояснительная записка.

1 Общая часть

Типовой проект №503-5-2086 „Автопавильон полуоткрытый на 10 человек (сборный железобетонный) тип 1“ разработан на основании плана типового проектирования на 1983 год, утвержденного постановлением №1 Госстроя СССР от 10.01.1983г., и задания на проектирование №10, утвержденного 01.03.83г зам министра автомобильных дорог РСФСР.

Типовой проект состоит из следующих альбомов:

Альбом 1 - Пояснительная записка Архитектурно-строительная часть Электрическое освещение.

Альбом 2 - Сметы Ведомости потребности в материалах.

Технико-экономические показатели:

- площадь застройки - 13,4 м²;
- строительный объем - 394 м³;
- полезная площадь - 12,36 м².

Проект автопавильона разработан для строительства во II-III дорожно-климатических зонах на автодорогах общего пользования для следующих расчетных характеристик:

- расчетная зимняя температура наружного

воздуха - 30°C;

- скоростной напор ветра для I географического района 0,265 кПа (27 кгс/м²);
- вес снегового покрова для III географического района 0,98 кПа (100 кгс/м²);
- рельеф территории спокойный;
- грунтовые воды отсутствуют, грунты основания непучинистые, непросадочные со следующими нормативными характеристиками: номинальный угол внутреннего трения φ°=0,49 рад, или 28°; нормативное удельное сцепление сн=2 кПа (0,02 кгс/см²); модуль деформации нескальных грунтов E=14,7 МПа (150 кгс/см²); плотность грунта γ°=1,8 т/м³, коэффициент безопасности по грунту Kг=1;
- сейсмичность отсутствует.

Типовой проект автопавильона проверен на патентную чистоту в отношении СССР, Болгарии, Венгрии, ГДР, Польши, Румынии, Чехословакии и Югославии

В разработанном проекте все комплектующие изделия обладают патентной чистотой.

ТП 503-5-2086-ПЗ

Гос. инст.	Григорьев	С.И.	06.86	Автопавильон полуоткрытый на 10 человек (сборный железобетонный) тип 1
Проект	Шолов	С.И.	06.86	
Г.И.П.	Колычев	И.И.	06.86	
Исполн.	Забродин	И.И.	06.86	
Исполн.	Роголов	А.И.	06.86	
Исполн.	Павлов	В.И.	06.86	

Примеч.			
Лист №			

Пояснительная записка

Страна	Лист	Листов
РП	1	4
Министерство РСФСР ГИПРОДОРНИИ Ленинградский филиал		

Альбом 1

В.И.С. 1986

Автоб. 1

2. Архитектурно-строительные решения.

Автоавтомобиль монтируется из сборных железобетонных панелей СПП-1, специально разработанных для сборного железобетонного автоавтомобиля.

СПП-1 представляет собой швеллер, где нижняя полка является полом автоавтомобиля, боковая стенка — стеной, а верхняя полка консольной плитой покрытия автоавтомобиля.

В качестве торцовых стен автоавтомобиля применяются плоские панели СПП-2 и СПП-3, которые крепятся к закладным деталям СПП-1 на сварке.

Крыша автоавтомобиля запроектирована из литого (песчаного) асфальтобетона толщиной от 15 до 60 мм. Сверху асфальтобетон защищается слоем гравия толщиной 15 мм. По контуру крыши устраиваются свесы из оцинкованной кровельной стали по металлическим костылям, пристроенным дюбелями к СПП-1.

Стены автоавтомобиля окрашиваются за 2 раза перхлорвиниловыми красками. Деревянные элементы скамьи окрашиваются за 2 раза прозрачным лаком. Металлические элементы скамьи окрашиваются за 2 раза пентафталевыми красками по грунтовке ГФ.

Вариантами отделки стен могут быть:

- а) отделка ковровой мозаикой из керамической или стеклянной плитки;
 - б) нанесение древесных материалов по полимерцементному слою;
 - в) фактурная обработка поверхностей сборных железобетонных стен механическими инструментами.
- Фундаменты — сборные железобетонные предвари-

тельно напряженные плиты 1 ПАГ-14АII по ГОСТ 25912.1-83.

3. Генеральный план и благоустройство.

Генеральный план и благоустройство для автоавтомобиля разрабатывается при конкретной привязке.

Набор зданий, малых архитектурных форм и элементов благоустройства рекомендуется принимать в соответствии с примером решения генерального плана. Расстояние края плит 1 ПАГ-14АII должно быть не менее 3 м от бордюра, ограничивающего посадочную площадку от автодороги.

4. Электросвещение.

Величины освещенностей приняты согласно СНиП II-4-79 „Естественное и искусственное освещение“. Для освещения автоавтомобиля приняты потолочные светильники с лампами накаливания типа АРТЗБ.

Групповая сеть выполнена кабелем типа АВВГ-660, проложенным открыто по стене и потолку на скобках.

Управление осуществляется отдельно установленными выключателями.

Для электроснабжения автоавтомобиля может быть использована как воздушная, так и кабельная линия от

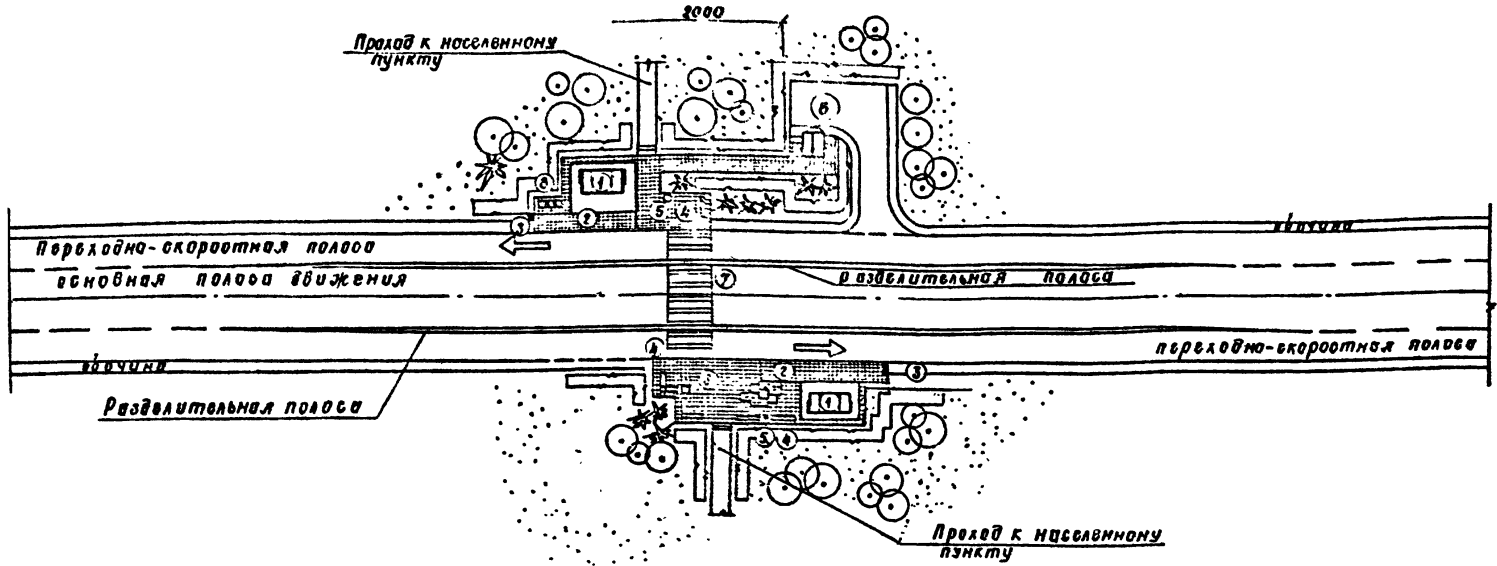
Привязка		
Инв. №		

ТП 503-5-20.86-ПЗ

Лист 2

Иван Николаевич Подорожко и другие. Задача № 5338. 8/71. 06.86

Листом 1



Экспликация зданий и сооружений

№ по ген-плану	Наименование	Примечание
1	Автопавильон полукрытый типа на 10 человек (сборный железобетонный) тип 1	ТП 503-5-20.86
2	Посадочная площадка	
3	Знак автобусной остановки	
4	Скамейка	т. п. 320
5	Урна для мусора	та же
6	Туалет на 2 чела (сборный железобетонный)	ТП 503-9-15.86 по ввр. 3.507-1 вкл. ЦУТП
7	Пешеходный переход	т. п. 320-44
8	Цветочница	

Привязан			
ИВБ №			

Ст. инж.	Орехова	Стр.	06.84	<p>ТП 503-5-20.86-ПЗ</p> <p>Автопавильон полукрытый на 10 человек (сборный железобетонный) тип 1</p> <p>Пояснительная записка</p> <p>пример решения схемы ген-плана.</p>				
Рук. эр	Шалов	Инж.	06.84					
Г.ИП	Ковалев	Инж.	06.84					
Нач. отд.	Завродин	Инж.	06.84					
И. контр.	Шалов	Инж.	06.84					
				<table border="1"> <tr> <td>Станд. лист</td> <td>Листов</td> </tr> <tr> <td>РП</td> <td>4</td> </tr> </table> <p>Минавтодор РСФСР ГИПРОДОРОЖНИ Ленинградский филиал</p>	Станд. лист	Листов	РП	4
Станд. лист	Листов							
РП	4							

Шифр и код. Проект и вклейка. Взам. инв. №. 4810. 5553.

Ведомость рабочих чертежей основного комплекта ЯС

Львов

Лист	Наименование	Примечание
1	Общие данные / начало /.	
2	Общие данные / окончание /.	
3	План на отм. 0.000, план кровли, фасады, разрез 1-1.	
4	Системы элементов основания, обрешетки парильных панелей и металлических элементов скамьи.	
5	Узлы 1, 2.	
6	Узлы 3, 4, 5.	
7	М-1; М-2.	

Ведомость ссылочных и прилагаемых документов

Обозначение	Наименование	Примечание
	<u>Ссылочные документы</u>	
ГОСТ 25912.1-83	Плиты железобетонные предвзрительные напряженные ПАГ-14 для аэродромных покрытий	
3.503.1-70	Полубочные и арматурные изделия.	
	<u>Прилагаемые документы</u>	
503-5-20.86-АС ВМ	Ведомость потребности в материалах к рабочим чертежам основного комплекта марки АС.	

Ведомость основных комплектов рабочих чертежей

Обозначение	Наименование	Примечание
503-5-20.86-АС	Архитектурно-строительные решения.	
503-5-20.86-ЭО	Электрическое освещение.	

Львов 06.84

Настоящий проект выполнен в соответствии с действующими строительными нормами и правилами, с соблюдением мероприятий, обеспечивающих взрывобезопасность и пожаробезопасность при эксплуатации настоящего здания
 Главный инженер проекта *В.И.Иванов* Кинешев
 25 июня 1984 г.

Привязан			ТП 503-5-20.86-АС		
Имя. №			Аэродромный полукорпус на 10 человек (Заранее изданы планы) тип 1		
Имя. №			Старая	Лист	Листов
Имя. №			РП	1	7
Имя. №			Общие данные / начало /		
Имя. №			Имя. № РЭСР ГИПРОДОРНИИ Ленинградский филиал		

Спецификация элементов к плану расположенным на листе 3 и схемам расположения на листе 4

Марка поз.	Обозначение	Наименование	Кол.	Масса (д кг)	Примечание
		План на отм 0.000			
1		Доски скамьи 8-50,60	22м		
		Схема расположения элементов основания			
1	ГОСТ 25912.1-83	Плита ППАГ-14А II	3	4200	
		Схема расположения сборных павильонных панелей и металл-чекских элементов			
		Скамьи			
2	ТП 3.503.1-70	Сборная пав панель СПП-1	4	4025	
3	То же	То же СПП-2 ¹	1	1250	
4	"	" СПП-2 ^н	1	1250	
5	лист 7	Деталь монтажная М-1	8	6.94	
6	лист 7	То же М-2	8	0.85	

Альбом 1

ведомость отделки помещений

Наименование или номер помещения	потолок		стены или перегородки		Примечание
	площадь	вид отделки	площадь	вид отделки	
1	13.0	побелка	45.7	окраска красками ПВХ	

Ведомость объемов сборных бетонных и железобетонных конструкций по рабочим чертежам основного комплекта марки АС

Наименование группы элементов конструкции	Код	Кол. м ³	Примечание
1 Плиты специальные аэрофобные пред напряженные из тяжелого цементного бетона	586711	5.04	
2 Сборные павильонные панели	-	6.2	
Всего сборного бетона и железобетона		11.24	

Материалы на изготовление сборных бетонных и железобетонных конструкций учтены в ведомости потребности в материалах и отдельно не учитываются.

Ведомость спецификаций

Лист	Наименование	Примечания
2	Спецификация элементов к плану расположенным на листе 3 и схемам расположения на листе 4.	
7	Спецификация.	

Общие указания

- За относительную отметку 0.000 принята отметка верха пола автомобиля (верх СПП-1), что соответствует абсолютной отметке .
- Все металлические изделия защитить антикоррозийным составом, о чем составить акт на скрытые работы в соответствии со СНиП II-23-76 "Защита строительных конструкций и сооружений от коррозии".

Номер батманов Рук зб. Шабоб ГИП Кошелев Нач. отд. Забродин Н.Канар Шабоб	ТП 503-5-20.86-АС Автоавтомобиль полуоткрытый на 10 человек / сборный железобетонный / тип 1	Стадия РП	Лист 2	Листов
Общие данные (окончание)		Минавтодор РСФСР ГИПРОДОРНИИ Ленинградский филиал		

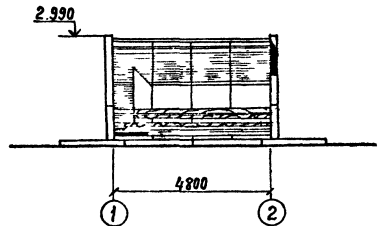
Шифр № по плану 5358
 Подпись и дата 06.84
 Взам инв №

Привязан

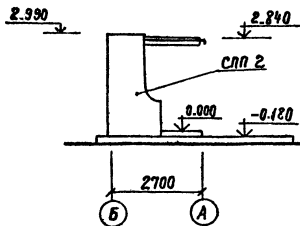
Инв. №

Альбом

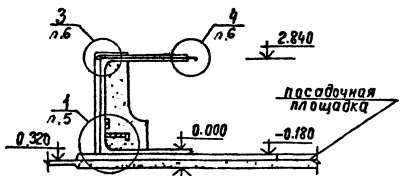
Фасад 1 2



Фасад Б-А

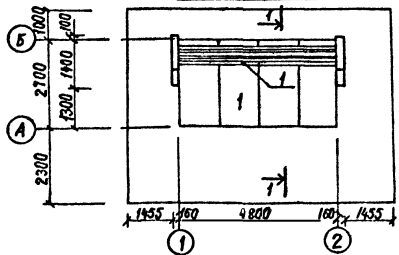


Разрез 1-1

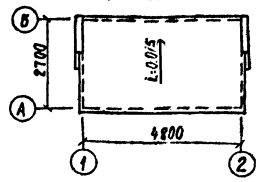


песчаная подложка - 150
 сборная жел бет плита ПЛГ 14 140
 цементная стяжка М 50 20
 сборная жел бет панель Стп 1 160

План на отм 0.000



План кровли



ТП 503-5-20.86-АС

Архит	Тихонова	Сидорова						
Рис.гр	Шалаб	Шалаб	Шалаб	Шалаб	Шалаб	Шалаб	Шалаб	Шалаб
Ген.инж	Кочев	Кочев	Кочев	Кочев	Кочев	Кочев	Кочев	Кочев
Инж.отд	Забродин	Забродин	Забродин	Забродин	Забродин	Забродин	Забродин	Забродин
Инж.отд	Шалаб	Шалаб	Шалаб	Шалаб	Шалаб	Шалаб	Шалаб	Шалаб

Автопильный полуоткрытый на 10 человек (в рн и железобетонн ш) тип 1

Привязан								
Им 8 И								

М	шт	диз	плит	контрб
РП	3			

План на отм. 0.000 План кровли, Фасады разрез 1 1

М. ГИПРОДАРИИ Ленинградский филиал

Шифр № 5358, 06.84

Схема расположения элементов основания

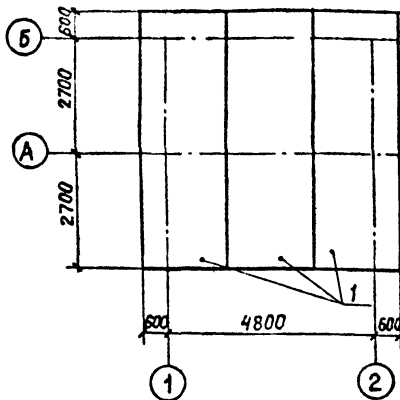
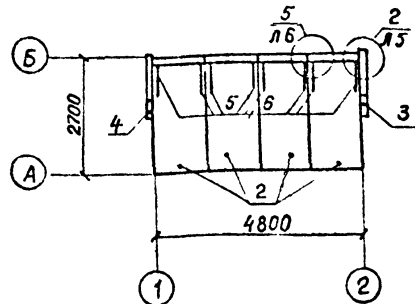


Схема расположения сборных павильонных панелей и металлических элементов скамьи



1. Спецификацию к схемам расположения элементов см лист 2
- 2 СПП-1 устанавливать по слою пластичного цементного раствора М50 = 20 мм.
- 3 После монтажа сборных павильонных панелей, все подъемные петли (кроме расположенных в боковой кромке СПП-1) обрезать заподлицо с гранью панелей

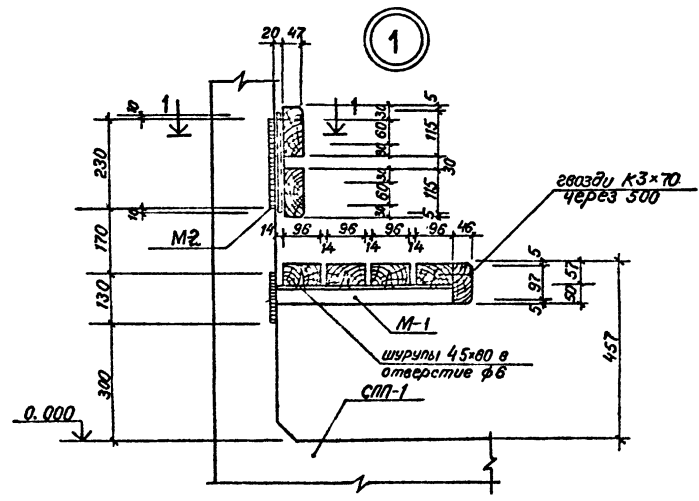
Лист-взаим:

Инженер	Губанов	06.84	ТП 503-5-20.86-АС		
Руч гр	Шагов	06.84			
ГУП	Кашелев	06.84			
Нач. отд.	Заросин	06.84			
Н. конт.	Шагов	06.84			
Автопавильон полуоткрытый на 10 человек сборный железобетонный / Тип 1					
			Стадия	Лист	Листов
			РП	4	
Схема расположения элементов основания сборных павильонных панелей и металлических элементов скамьи				Министерство РСФСР ГИПРОДОРНИИ Ленинградский филиал	

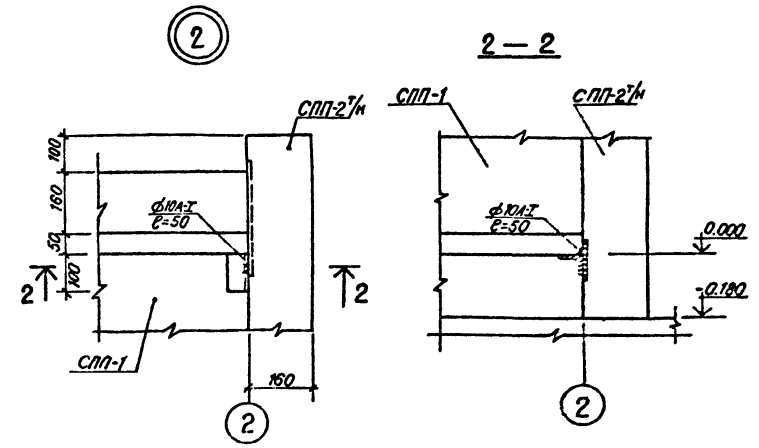
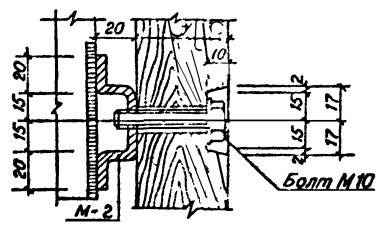
Цена № подл 5358
 Подпись и дата: 06.84
 06.84

Листом 1

А.И.БЕБИМ 1



1-1



№. №. 0002
000000
Лист 1 из 1
000000

Лист 1 из 1
000000

Ст. инж.	Григорьев А.И.	07.86
Рук. гр.	Шалов А.И.	07.86
Инж. отд.	Кашев В.И.	07.86
Н. кандр.	Забродин В.И.	07.86
	Шалов А.И.	07.86

ТП 503-5-20.86-АС

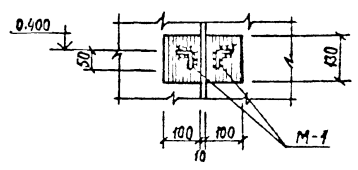
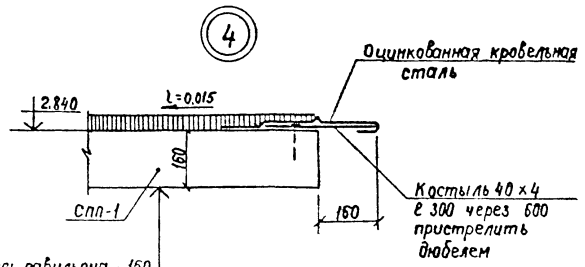
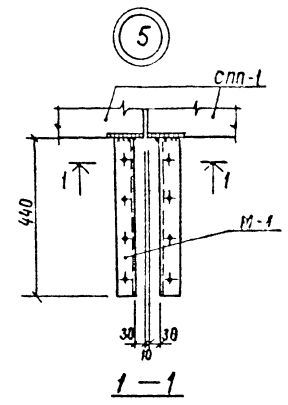
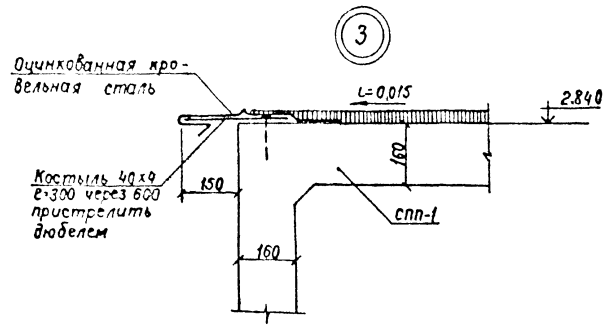
Абтапавильон полукрытый на 10 человек (сборный железобетонный) тип 1

Приказ:					
Циф. 1:					

Сталь	Лист	Листов
РП	5	
Министерство ГИПРОДОРНИ Ленинградский филиал		

Узлы 1,2

Вальсом 1

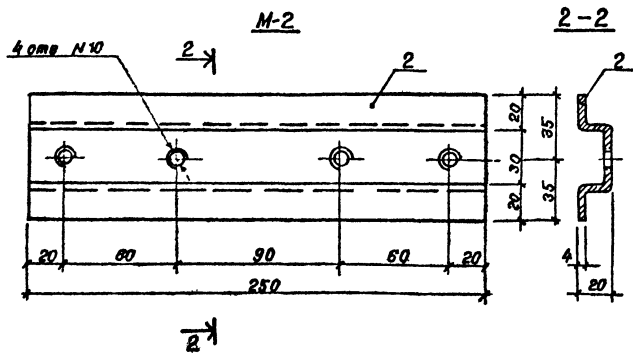
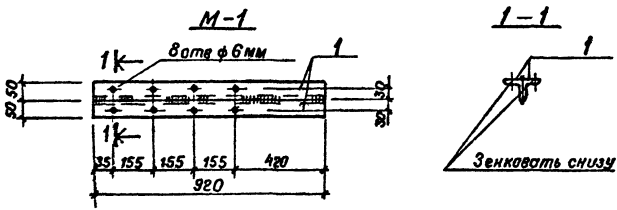


Сборная панель павильона - 160
Обмазка горячим битумом
Литая асфальт по уклону 15-60

инв № 5.3.5.8
подпись и дата
07.86

Привязан	Ст. инж	Григорьев	07.86	ТП 503-5-20.86-АС	Автопавильон полуоткрытый на 10 человек (сборный железобетонный) тип 1	Стадия	Лист	Листов
	Рук. гр.	Шалов	07.86			РП	6	
	Нач. отд.	Забродин	07.86	Узлы 3, 4, 5	Минавтодор РСФСР ГИПРОДОРНИИ Ленинградский филиал			
	Н. контр.	Шалов	07.86					

Листом 1



Формат Зона	Лист	Обозначение	Наименование	Кол	Приме- чание
			<u>М-1</u>		
			<u>Документация</u>		
A3		503-5-20.86-АС, лист 7	Сборочный чертеж	×	
			<u>Детали</u>		
	1		Угол рашпиль 50x5 ГОСТ 8509-72 В ст. 3 м 2 ГОСТ 380-71		
			$\epsilon = 920$	2	347 кг
			<u>М-2</u>		
A3		503-5-20.86-АС, лист 7	Сборочный чертеж	×	
			<u>Детали</u>		
	2		Полоса 110x4 ГОСТ 103-76 и ст. 3 м 2 ГОСТ 380-71	1	0.86 кг

Марка	Масса
М-1	694
М-2	086

Умк МС 107-1. Издается в формате А3
5358 06.84

Присвоен				Инженер				Бстмания				ТП 503-5-20.86-АС			
				Шалов	Шалов	Шалов	Шалов	06.84	06.84	06.84	06.84	Исполвлен полуткрытым на 10 человек Сборный железобетонный / Шп 1			
				Косылев	Косылев	Косылев	Косылев	06.84	06.84	06.84	06.84	Станд. лист			
				Забродин	Забродин	Забродин	Забродин	06.84	06.84	06.84	06.84	Листов			
				Шалов	Шалов	Шалов	Шалов	06.84	06.84	06.84	06.84	РП 7			
												Микротер РСФСР			
												ГИПРОДРОНИИ			
												Леккерский пр. юл			
												М-1, М-2			

Ведомость чертежей основного комплекта марки ЭО

Лист	Наименование	Примечание
1	Общие данные План сети электроосвещения	

Ведомость ссылочных и прилагаемых документов

Обозначение	Наименование	Примечание
	<u>Ссылочные документы</u>	
5.407-19	Установка одиночных светильников с лампами накаливания	
5.407-11	Заземление и зануление электроустановок	
	<u>Прилагаемые документы</u>	
503-5-20.86-30.00	Спецификация оборудования	

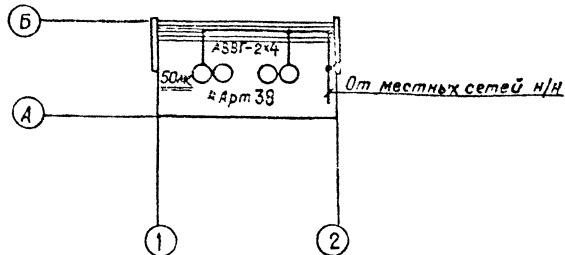
Дополнительные условные обозначения

⚡ Выключатель однополюсный исполнения герметического

Настоящий проект выполнен в соответствии с действующими строительными нормами и правилами с соблюдением мероприятий, обеспечивающих взрывобезопасность и пожаробезопасность при эксплуатации настоящего здания

Главный инженер проекта *А. Кошелев*
 „ 20 ” июня 1984г

План сети электроосвещения



- 1 Напряжение сети 220в
- 2 Установленная мощность $P_{у} = 0,4$ квт.
- 3 Ввод уточняется при привязке проекта

Привязан:

Имя №

Исполнитель	Георгиева	Генпр.	05.51	ТП 503-5-20.86-30.00
Вед.участ.	Полякова	Инж.	05.52	
Г.И.П.	Кошелев	Инж.	05.53	Асталавильон полуоткрытый на 10 человек
Нач. отд.	Забродина	Инж.	05.54	
Н. контр.	Саколов	Инж.	05.54	Стекло-бетонный железобетонный / Тип 1
				Строчка
				Лист
				Листов
				РП 1 1
				Министерство РСФСР
				ГИПРОДОРНИИ
				Ленинградский филиал

Общие данные
 План сети
 электроосвещения

Имя № табл. 5358
 Подписано и дана. 06.04
 Имя № табл. 08.84

Листом 1

Позиция	Наименование и техническая характеристика оборудования и материалов Завод-изготовитель (для импортного оборудования-страна, фирм)	Тип, марка оборудования обозначение документа и номер оригинального листа	Единица измерения		Код завода изготовителя	Код оборудования материала	Цена единицы оборудования тыс руб	Количество	Масса единицы оборудования кг
			Наименование	Код					
1	2	3	4	5	6	7	8	9	10
	<u>Электрооборудование и материалы, поставляемые заказчиком</u>								
	Светильник с лампой накаливания потолочный 3-9 Эстопласт	Дрт 38	шт	796	0214394	3461120000		4	
	Лампа накаливания мощностью 100 вт брестский электроламповый завод	Б-220-230-100	шт	796	0214284	3466115106		4	
	Кабель с алюминиевыми жилами сеч. 2x4 мм ² Сарансккабель	АВВГ-660	м	006	5014306	3522221100		40	

Л. 53.08
06.84

Привязан:	Инж. П. М. Горбачев	Инж. В. С. Попов	Инж. А. М. Рязанов
	Инж. Г. М. Рязанов	Инж. А. М. Рязанов	Инж. А. М. Рязанов
	Инж. А. М. Рязанов	Инж. А. М. Рязанов	Инж. А. М. Рязанов
	Инж. А. М. Рязанов	Инж. А. М. Рязанов	Инж. А. М. Рязанов

ТП 503-5-20.86-30.СО

Спецификация
оборудования

Лист	1	2
Министерство РИФСР		
ГИПРОДОРНИИ		
Ленинград		

Альбом 1

Позиция	Наименование и техническая характеристика оборудования и материалов Завод-изготовитель (для импортного оборудования - страна, фирма)	Тип, марка оборудования обозначение документа и номер опросного листа	Единица измерения		Код завода-изготовителя	Код оборудования, материала	Цена единицы оборудования тыс. руб	Количество	Масса единицы оборудования кг
			Наименование	Код					
1	2	3	4	5	6	7	8	9	10
	<i>Изделия и материалы, поставляемые подрядчиком</i>								
	<i>Выключатель однополюсный для открытой установки исполнения герметического</i>	<i>инг. 0262</i>	<i>шт</i>	<i>796</i>	<i>3989676</i>	<i>3464260000</i>		<i>1</i>	
	<i>3-9 Электроизделий Главмостроя</i>								
	<i>Коробка ответвительная</i>	<i>КОР-73</i>	<i>шт</i>	<i>796</i>	<i>1412793</i>	<i>3464740000</i>		<i>8</i>	
	<i>3-9 Электромонтажных изделий №1 г. Харьков</i>								

Лист № 5358
Подпись и дата: 06.84

Привязан:

Лист № 2

ТП 503-5-20.86-30.С0

Лист 2