

ТИПОВОЙ ПРОЕКТ

**503-5-18.86**

**АВТОПАВИЛЬОН**  
**ПОЛУОТКРЫТЫЙ НА 20 ЧЕЛОВЕК**  
**СТЕНЫ КИРПИЧНЫЕ**

АЛЬБОМ 1

ПОЯСНИТЕЛЬНАЯ ЗАПИСКА.  
АРХИТЕКТУРНО-СТРОИТЕЛЬНАЯ ЧАСТЬ.  
ЭЛЕКТРИЧЕСКОЕ ОСВЕЩЕНИЕ.



Льв.БДМ.1

Лист	Обозначение	Наименование	Стр.	Примечание
		Титульный лист	1	
1	503-5-18.86	Содержание	2	
1-4	503-5-18.86-ПЗ	Пояснительная записка	3-6	
		<u>Архитектурно-строительные решения</u>		
1	503-5-18.86-АС	Общие данные (начало)	7	
2	То же	Общие данные (окончание)	8	
3	"	План на отм 0.000, план кровли	9	
4	"	Фасады, разрез 1-1	10	
5	"	Схемы расположения элементов основания, скамьи, армирования стел, покрытия, облицовки	11	
6	"	Узлы 1-4	12	
7	"	М-1; М-2	13	
8	"	А-1, С-1	14	

Лист	Обозначение	Наименование	Стр.	Примечание
		<u>Электрическое освещение</u>		
1	503-5-18.86-ЭО	Общие данные. План сети электросвещения	15	
		<u>Спецификации оборудования</u>		
1	503-5-18.86-ЭО СД	Спецификация оборудования	16	
2	То же	Спецификация оборудования	17	

Лист № 5353 Подпись и дата Взам. инв. № 06.84

Ст. инж.	Инженер	Т.М.	06.84
Ст. спец.	Шелов	И.И.	06.84
Инж.	Колесов	И.И.	06.84
Инж.	Воздром	И.И.	06.84
Инж.	Шелов	И.И.	06.84

ТП 503-5-18.86

Содержание

Страниц	Лист	Листов
РП	1	1

Министерство РСФСР  
ГИПРОДОРНИИ  
Ленинградский филиал

Контроль

Формат А3

Пояснительная записка

1. Общая часть.

Типовой проект № 503-5-18.86 „Автопавильон полуоткрытый на 20 человек (стены кирпичные) разработан на основании плана типового проектирования на 1983 год, утвержденного постановлением №1 Госстроя СССР от 10.01.83г, и задания на проектирование №10, утвержденного 01.03.83г. зам. министра автомобильных дорог РСФСР.

Типовой проект состоит из следующих альбомов: Альбом 1 – Пояснительная записка. Архитектурно-строительная часть. Электрическое освещение.

Альбом 2 – Стены. Ведомости потребности в материалах.

Технико-экономические показатели:

- площадь застройки – 19,5м<sup>2</sup>;
- строительный объем – 62,4м<sup>3</sup>;
- полезная площадь – 17,2м<sup>2</sup>.

Проект автопавильона разработан для строительства во II-III дорожно-климатических зонах на автодорогах общего пользования для следующих расчетных характеристик:

- расчетная зимняя температура наружного воздуха – 30°С;
- скоростной напор ветра для I географического района 0,265кПа (27кгс/м<sup>2</sup>);
- вес снегового покрова для III географического района 0,98кПа (100кгс/м<sup>2</sup>);

- рельеф территории спокойный;
- грунтовые воды отсутствуют, грунты основания непучинистые, непросадочные, со следующими нормативными характеристиками: номинальный угол внутреннего трения  $\varphi^m = 0,49$  рад, или 28°; нормативное удельное сцепление  $c_m = 2$ кПа (0,02 кгс/см<sup>2</sup>); модуль деформации некальных грунтов  $E = 14,7$ МПа (150 кгс/см<sup>2</sup>); плотность грунта  $\rho = 1,8$ т/м<sup>3</sup>; коэффициент безопасности по грунту  $K_r = 1$ ;
- сейсмичность отсутствует.

Типовой проект автопавильона проверен на патентную чистоту в отношении СССР, Болгарии, Венгрии, ГДР, Польши, Румынии, Чехословакии и Югославии. В разработанном проекте все комплектующие изделия обладают патентной чистотой.

2. Архитектурно-строительные решения.

Автопавильон имеет одно помещение – зал ожидания со скамьей на 20 человек.

Стены автопавильона запроектированы кирпичные толщиной 250 мм из обыкновенного глиняного кирпича М75 на растворе М25 с армированием углов стен сет-

Л.П.ОБМ.1

Лист 5358  
Имя, Фамилия, Подпись и дата  
Взам.инв.№ 06.84.

Ит. иж.	Тригорьев	06.84	ТП 503-5-18.86-ПЗ
Рук. ер	Шалев	06.84	
Г.ИП	Косилев	06.84	Автопавильон полуоткрытый на 20 человек (стены кирпичные)
Иж.отд.	Сазоркин	06.84	
И.контр.	Саволов	06.84	Стадии
Гл.инж.	Платс	06.84	
			Лист
			Листов
			РП 1 4
			Министерство РСФСР
			ГИПРОДОРНИИ
			Ленинградский филиал

Прибылки			
Лист №			

Пояснительная записка

Альбом 1

ками из холодотянутой проволоки класса В-I.

Кирпичные стены автоваильона покрываются за 2 раза горячей олифой для придания кирпичи глянцевитой поверхности. Потолок окрашивается известью.

В качестве элемента декоративной отделки предусматривается отделка фронтона алюминиевым профилем ПА-10-1000-1,0 по ГОСТ 24757-81

Вариантами отделки могут быть:

- а) кладка стен из силикатного кирпича с орнаментом из красного кирпича;
- б) кладка участков стен из ангобированного кирпича в сочетании с обыкновенным;
- в) установка металлических декоративных решеток в сочетании с вышеперечисленными видами отделки.

Деревянные элементы скамьи покрываются бесцветным лаком за 2 раза. Металлические элементы окрашиваются за 2 раза пентафталевыми красками по грунтовке ГФ.

Фундаменты — сборные железобетонные предварительно напряженные аэродромные плиты 1ПАГ-14АШ по ГОСТ 25912.1-83.

Покрытие над автоваильоном — сборные железобетонные плиты с круглыми пустотами по серии 1.141-1, Выпуск 63.

Кровля — рулонная из 4<sup>х</sup> слоев на мастике.

з Генеральный план и благоустройство  
Генеральный план и благоустройство разрабатывается при конкретной привязке.

Выбор зданий, малых архитектурных форм и элементов благоустройства рекомендуется принимать в соот-

ветствии с примерной схемой генерального плана.

Расположение края плит 1ПАГ-14АШ должно быть на расстоянии не менее 3м от бордюра, ограничивающего посадочную площадку от автодороги.

#### 4. Электроосвещение.

Величины освещенностей приняты согласно СНиП II-4-79 „Естественное и искусственное освещение“. Для освещения автоваильона приняты потолочные светильники с лампами накаливания типа АРТЗ8.

Групповая сеть выполнена кабелем типа АВВГ-660, проложенным открыто по стене и потолку на скобках. Управление осуществляется отдельно устанавливаемыми выключателями.

Для электроснабжения автоваильона может быть использована как воздушная, так и кабельная линия от местных низковольтных сетей

#### 5. Мероприятия по защите окружающей среды.

При решении схемы генерального плана автобусной остановки с автоваильоном необходимо предусмотреть мероприятия по защите окружающей среды:

- рациональное использование плодородного слоя земли, снятого с пятна застройки;
- охрана окружающих водоемов и почвы от загрязнения путем устройства твердых покрытий на площадке автобусной остановки с организацией отвода атмо-

Лист № 5358

Привязан	
Лист №	

ТП 503-5-18.86-ПЗ Лист 2

Альбом 1

ферных осадков с кровли автопарильна и покрытия площадки при помощи уклонов в придорожные кюветы;

- установка урн;
- озеленение и благоустройство.

в. Организация строительства.

Все строительные-монтажные работы производить в соответствии с действующими строительными нормами и правилами в точном соответствии с действующими правилами пожарной безопасности и в соответствии с СНиП III-4-80 „Техника безопасности в строительстве.“

Настоящий типовый проект разработан для производства работ в летнее время. При производстве работ в зимнее время руководствоваться соответствующими разделами строительных норм и правил части III на виды строительно-монтажных работ.

Транспортировку железобетонных изделий осуществлять бортовыми автомашинами.

Монтаж плит 1ПАГ-14АII и плит покрытия осуществлять автокраном К-161 грузоподъемностью 6т.

Строительство автопарильнонов рекомендуется осуществлять комплексным специализированным предприятием.

Режим работы односменный.

В состав работ по проекту входят:

- работы подготовительного периода;
- земляные работы, устройство основания;
- стены, покрытие;
- кровля;
- электросвещенение;

- отделочные и прочие работы.

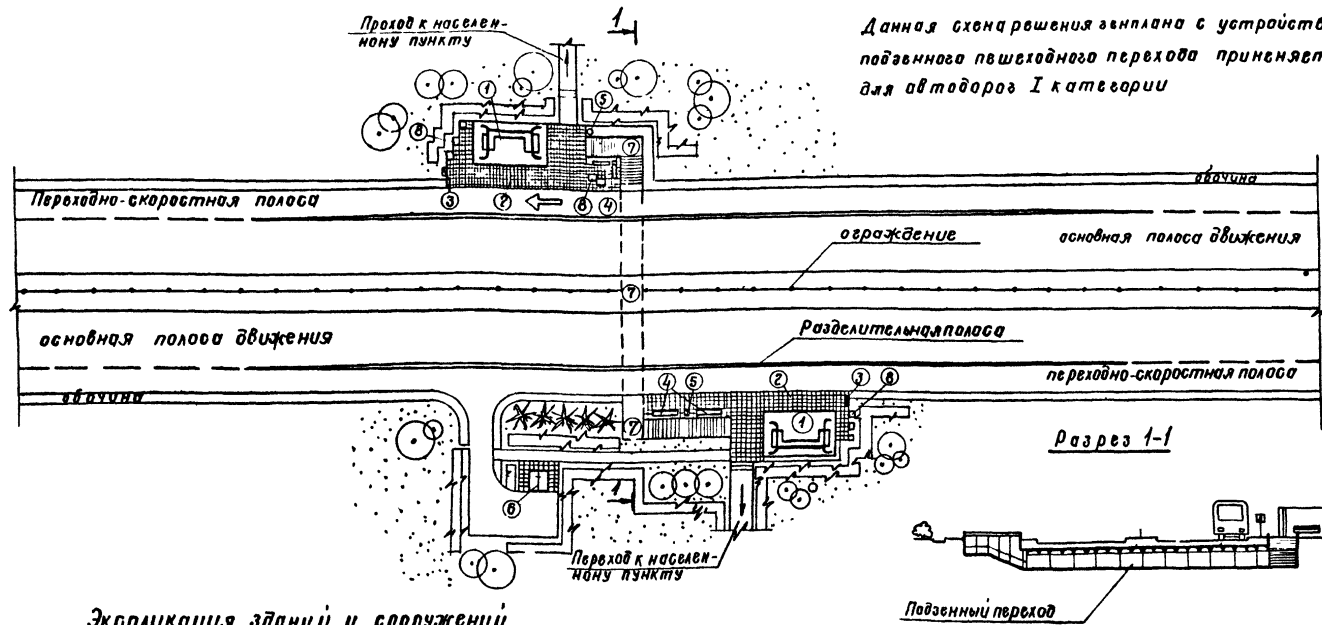
Ведомость необходимых машин и механизмов, материалов и изделий для строительства приведена в альбоме 2 „Сметы. Ведомости потребности в материалах“.

6358 Подпись и дата 06.84

Приказом		
Лист, №		

ТП 503-5-18.86-ПЗ

Альбом 1



Данная схема решения выполнена с устройством подземного пешеходного перехода применяется для автодорог I категории

### Экспликация зданий и сооружений

№ п/п	Наименование	Примечание
1	Автопавильон полуоткрытый на 20 человек (стены кирпичные)	ТП 503-5-18.86
2	Посадочная площадка	
3	Знак автобусной остановки	
4	Скамейка тип I	тип пр 320-50 Белгоспроект
5	Урна для мусора тип III	тоже
6	Туалет на 2 очка (стены кирпичные)	ТП 503-9-14.86 по 689.3.501.1 вкл 2 пункт
7	Пешеходный переход (подземный)	л.п. 320-50 Белгоспроект
8	Цветачница тип I А*	

Привязан		

Архит	Миханова	Ссс	28.08.84
Струк	Орехова	Ссс	06.08.84
Рук пр	Шолов	Ирис	06.08.84
ГИП	Кашулев	Ирис	06.08.84
Научн	Забрадин	Ирис	06.08.84
И. контр	Шолов	Ирис	06.08.84

ТП 503-5-18.86-ПЗ

Автопавильон полуоткрытый на 20 человек (стены кирпичные)	Станд. лист	Листов
	РП	4
Пояснительная записка		
Пример решения схемы генплана		

Минавтодор РСФСР  
Гипроавтоини  
Ленинградский филиал

№ п/п 5336  
Имя, Ф. И. отчество  
Полное наименование  
Дата  
06.08.84

Ведомость рабочих чертежей основного комплекта ЛС

Лист	Наименование	Примечание
1	Общие данные (начало)	
2	Общие данные (окончание)	
3	План на отм. 0.000, план кровли	
4	Фасады, разрез 1-1	
5	Системы расположения элементов основания, скаты, армирования стен, покрытия, облицовки	
6	Узлы 1+4	
7	М-1, М-2	
8	А-1; С-1	

Ведомость основных комплектов рабочих чертежей

Обозначение	Наименование	Примечание
503-5-18.86-AC	Архитектурно-строительные решения	
503-5-18.86-30	Электрическое освещение	

Настоящий проект выполнен в соответствии с действующими строительными нормами и правилами, с соблюдением мер безопасности, обеспечивающих взрывобезопасность и пожаробезопасность при эксплуатации настоящего здания.

Главный инженер проекта *В.В. Кошелев* / Кошелев /  
25 июля 1984 г.

Ведомость ссылочных и прилагаемых документов

Обозначение	Наименование	Примечание
	Ссылочные документы	
ГОСТ 25312.1-83	Плиты железобетонные предваритель- но напряженные ПАГ-14 для аэро- дромных покрытий	
1141-1 выпуск 63	Панели перекрытий железобетонные многослойные	
1.400-6/76	Унифицированные закладные детали сборных железобетонных конструк- ций зданий промышленных пред- приятий	
выпуск 1	Закладные детали конструкций одно- этажных зданий. Рабочие чертежи	
	Прилагаемые документы	
503-5-18.86-AC.8M	Ведомость потребности в материа- лах к рабочим чертежам основно- го комплекта марки ЛС.	

Привязан

ИД №

Исполнитель *В.В. Кошелев*  
Рук. зр. *Шолов*  
ГМП *Кошелев*  
Нач. отд. *Владимир*  
И. контр. *Шолов*

ТП 503-5-18.86-AC

Металлобемон полуоткрытый на 20 человек  
(Стены кирпичные)

Страниц	Лист	Листов
РП	1	8

Общие данные  
/ начало /

Министерство РСФСР  
ГИПРОДОРНИИ  
Ленинградский филиал



Спецификация элементов к планам, расположенным на листе 3 и схемам расположения на листе 5

Л.16/001

Марка Л03	Обозначение	Наименование	кол	Масса ед кг	Примечания
		План на отм 0,000			
1		Доски скамьи δ=50,60	0624	м <sup>3</sup>	
		Схема расположения элементов основания			
1	ГОСТ 25912.1-83	Плита ПАГ 14Ай	5	4200	
		Схема расположения элементов скамьи			
2	лист 7	Деталь монтажная М 1	9	4,5	
3	То же	То же М-2	3	8,5	
4	лист 8	Сетка арматурная С-1	80	0,36	
5		Стержень φ44 ГОСТ 5781-82 С-3000	6	0,67	
		Схема расположения элементов покрытия			
6	1141-1 вып 63	Плита ПКБ 60 12	2	2800	
7	лист 8	Янкер Я-1	4	0,66	
8		Узел раб.бок 50×50×5 ГОСТ 8509-72 РСГ 3 шт 2 / ГОСТ 380 71 С=6000	1	22,62	
9		Узел раб.бок 75×75×5 ГОСТ 8509-72 РСГ 3 шт 2 / ГОСТ 380 71 С=6000	2	34,8	
10		Литая проф. ПЛ10-1000-10 по ГОСТ 24767-81 С=300	173	5,13	

Ведомость объемов сборных бетонных железобетонных конструкций по рабочим чертежам основного комплекта марки АС

Наименование группы элементов конструкции	Код	Кол м <sup>3</sup>	Примечания
1 Плиты специальные аэродромные преднапряженные из тяжелого цементного бетона	586711	8,4	
2 Плиты перекрытий преднапряженные из тяжелого цементного бетона	584211	2,24	
Всего сборного бетона и железобетона		10,64	

Материалы на изготовление сборных бетонных и железобетонных конструкций учтены в ведомости потребности в материалах и отдельно не учитываются

Ведомость спецификаций

Лист	Наименование	Примечания
2	Спецификация элементов к планам расположенным на листе 3 и схемам расположения на листе 5	
7	Спецификация	
8	Спецификация	

Общие указания

- За относительную отметку 0,000 принята отметка верха пола автомобиля (верх плиты ПАГ 14), что соответствует абсолютной отметке
- Все металлические изделия защитить антикоррозийным составом, о чем составить акты на скрытые работы в соответствии со СНиП 23-76. Защита строительных конструкций и сооружений от коррозии.

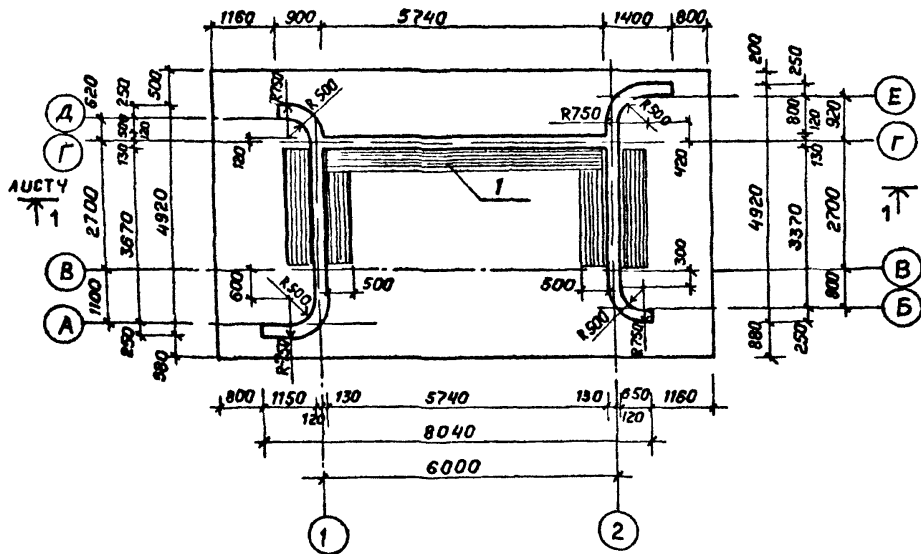
Л.16/001  
5358  
Исполнитель: [подпись]  
Дата: 08.04

Привязан

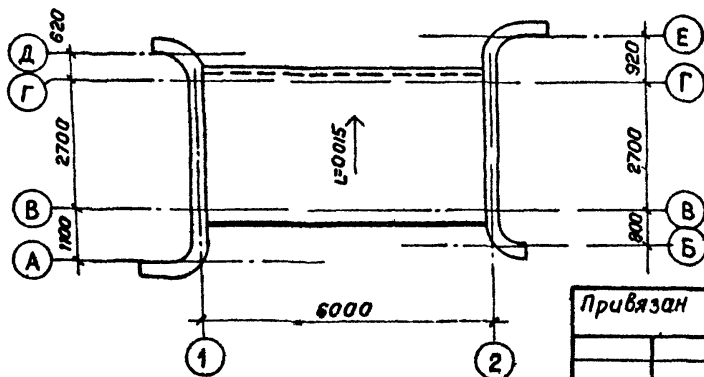
Ив. №

Инженер	Батманов	Льв	08.04	ТП 503-5-1886-АС		
Рук. гр.	Шалоб	Иш	08.04			
МП	Ковалев	Иш	08.04			
Нач. отд.	Забрадин	Иш	08.04			
И.контр.	Шалоб	Иш	08.04	Автомобиль полуоткрытый на 20 человек / стены кирпичные /		
				Стадия	Плэт	Плстов
				РП	2	
Общие данные /окончание/				Минавтодор РСФСР ГИПРОДОРНИИ Ленинградский филиал		

План на отн 0 000



План кровли



Ведомость отделки помещений

наименов или номер помещения	потолок		стены или перегородки		примечание
	пло- щадь	вид отделки	пло- щадь	вид отделки	
зал ожидания	160	побелка	все стены	покрытие за два ра- за горячей олифой	кладку стен вести с расши- ркой швов

Спецификация элементов см. лист 2

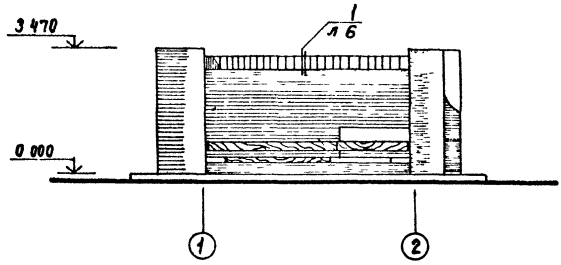
архит	Тиханова	Сев	06 84	<b>ТП 503-5-1886-АС</b>	Автопавильон полуоткрытый на 20 человек /стены кирпичные/		
рук эо	Шалов	Шалов	06 84				
ГМП	Кашелев	Кашелев	06 84				
нач ота	Забродин	Забродин	06 84				
Н конст	Шалов	Шалов	06 84				
Привязан					Стадия	Лист	Листов
					РП	3	
Инв. №					Минзодор РСФСР ГИПРОДОРНИИ Ленинградский филиал		

Альбом 1

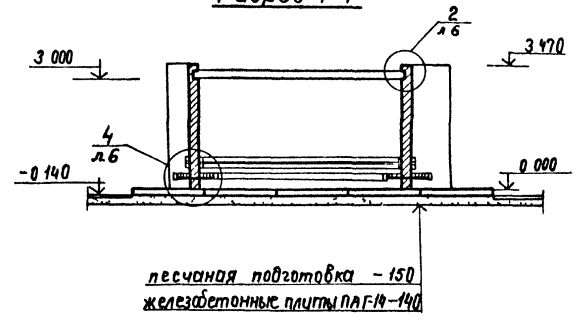
5358 0684

Альбом 1

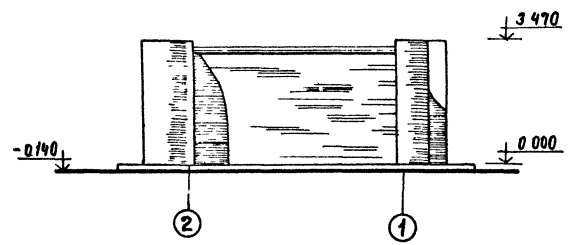
Фасад 1-2



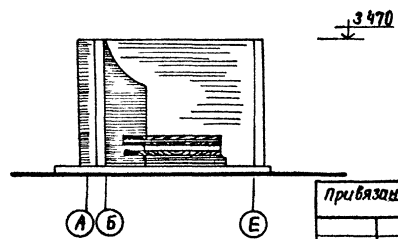
Разрез 1-1



Фасад 2-1



Фасад А-Е



Умк № 5358  
 Подпись и печать исполнителя № 06.84

Арх	Тухонов	Син	06.84
Рук гр	Шалоб	Иль	06.84
ГМП	Кашев	Иль	06.84
Начальн	Забродин	Иль	06.84
Н контр	Шалоб	Иль	06.84

**ТП 503-5-1886-АС**

Автомобильнон полукрытый на 20 человек  
(стены кирпичные)

Прибыли

И.И.И.									
--------	--	--	--	--	--	--	--	--	--

Стация Лист Листов

РП 4

Фасады  
Разрез 1-1

Минзобдор РСФСР  
ГИПРОДОРНИИ  
Ленинградский филиал

Схема расположения элементов  
основания

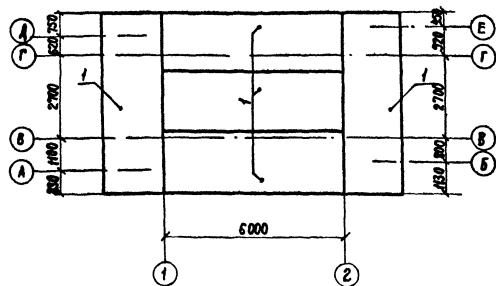


Схема расположения элементов  
скамьи и армирования стен

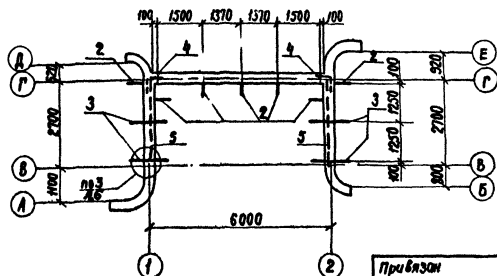
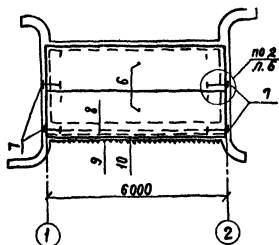


Схема расположения элементов  
покрытия и облицовки паркета

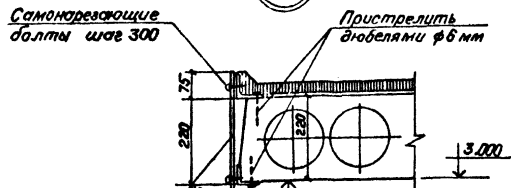


- 1 Поз 5 (306А-I, с-3000) уложить в слое цементного раствора на отметке 0,00.
- 2 Поз 4 (сетка с-1) укладывать в углах через 4 ряда кладки.
- 3 Спецификацию элементов см лист 2.

ТП 503-5-18 86-АС			
Измеритель	Гибанова	Инженер	06.81
Руч. зр.	Шалаб	Инженер	06.81
ГИП	Кашелев	Инженер	06.81
Нач. отд.	Забродин	Инженер	06.81
Н. контр.	Шалаб	Инженер	06.81
Автопавильон полуоткрытый на 20 человек (стены кирпичные)			
Привязан		Стальная	Лист 5
		РП	5
МНК №		Схемы расположения элементов основания, скважины армирования стен, покрытия, облицовки	
		Минавтодор РСФСР ГИПРОДОРНИИ Ленинградский филиал	

Альбом 1

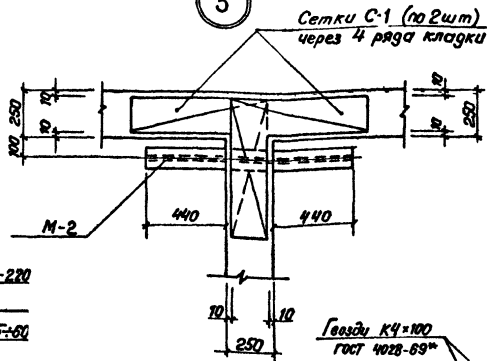
1



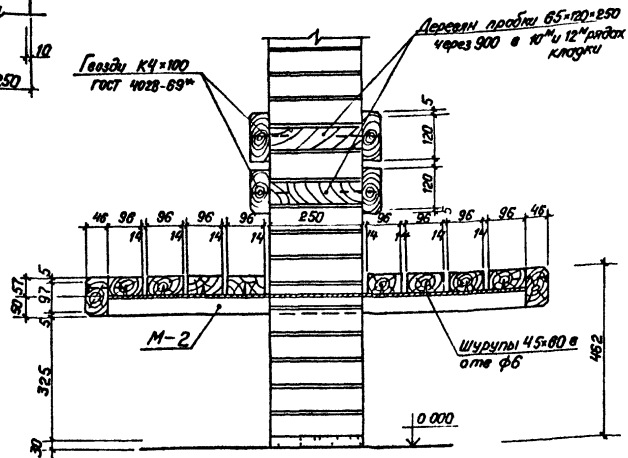
Алюминиевый профиль ПМ 10-100-18

Сборная ж/б плита ПКБ-80.12-220  
Обкладка горячим битумом  
Литой осердком по уклону - 15-80

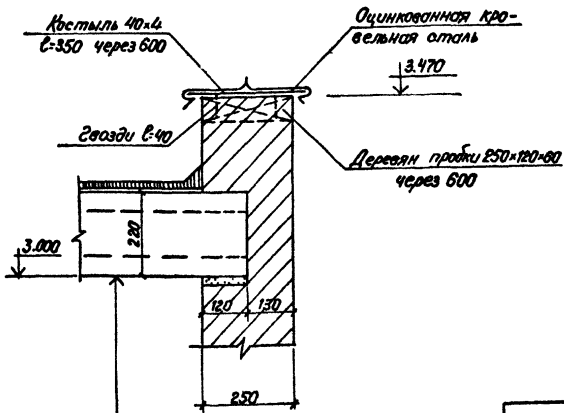
3



4



2



Сборная ж/б плита ПКБ 80.12-220  
Обкладка горячим битумом  
Литой осердком по уклону - 15-80

№ 5358  
Имя и Ф.И.О. автора  
Подпись и дата  
Взам. штамп № 07.86

Ст. инж.	Григорьев	З.И.	07.86
Руч. зр.	Шалов	И.И.	07.86
ГУП	Кашелев	А.И.	07.86
Нач. от.	Забродин	В.И.	07.86
Н. контр.	Соколов	И.И.	07.86

ТП 503-5-18 86-АС

Автомобильный полукрытый на 20 человек  
/стены кирпичные/

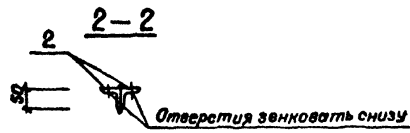
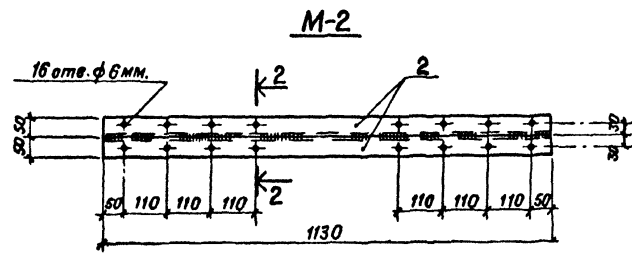
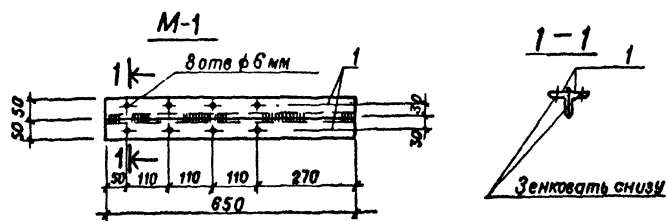
Привязан.					
Имя №					

Старш.	Лист	Листов
АП	6	

Узлы 1-4

Министерство РСФСР  
ГИПРОДОРНИИ  
Ленинградский филиал

А.Л.600М.1



Формат	Зона	Лист	Обозначение	Наименование	Кол.	Примечание
				<u>М-1</u>		
				<u>Документация</u>		
			А3	503-5-18.86-АС; лист 7	Сборочный чертёж	⊗
				<u>Детали</u>		
			1	Угол равнов. 50+5 ГОСТ 8509-72 в ст. 3 кп. 2 ГОСТ 380-71 l = 650	2	2.45 кг
				<u>М-2</u>		
				<u>Документация</u>		
			А3	503-5-18.86-АС; лист 7	Сборочный чертёж	⊗
				<u>Детали</u>		
			2	Угол равнов. 50+5 ГОСТ 8509-72 в ст. 3 кп. 2 ГОСТ 380-71 l = 1130	2	4.26 кг

Шифр № подл. 5558  
Подпись и дата 06.84  
Изм. № 06.84

Марка	Масса кг
М-1	4.5
М-2	8.5

Привязан	Имя

Инженер	Батманов	06.84
Рук. гр.	Шолов	06.84
ГЛП	Кашелев	06.84
Нач. отд.	Забродин	06.84
Н. контр.	Шолов	06.84

**ТП 503-5-18.86-АС**

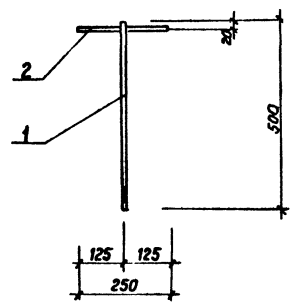
Автопавильон полуоткрытый на 20 человек  
(стены кирпичные)

Станция	Лист	Листов
РП	7	

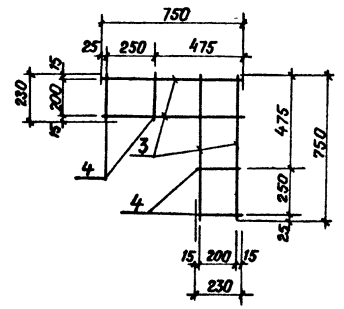
Минотодор РСФСР  
ГИПРОДОРНИИ  
Ленинградский филиал

В.Л.С.О.О.М.1

A-1



C-1



Формат	Зона	Поз	Обозначение	Наименование	Кол	Примечание
				<u>A-1</u>		
				<u>Документация</u>		
A3			503-5-18.86-АС; лист 8	Сборочный чертеж	×	
				<u>Детали</u>		
		1		φ 12АІ ГОСТ 5781-82 С=500	1	0 44 кг
		2		То же С=250	1	0 22 кг
				<u>C-1</u>		
				<u>Документация</u>		
A3			503-5-18.86-АС; лист 8	Сборочный чертеж	×	
				<u>Детали</u>		
		3		φ 4ВІ ГОСТ 6127-80 С=750	4	0 075 кг
		4		То же С=230	4	0 023 кг

Марка	Масса кг
A-1	0.66
C-1	0.4

Шифр № проекта Подпись и дата Взам упр. №  
 5358 06.84

Инженер Батманов И.С. 06.84		ТП 503-5-18.86-АС	
Рук. гр. Шапов И.И. 06.84		Автопавильон полуоткрытый на 20 человек (стены кирпичные)	
ГИП Кошелев П.В. 06.84			
Нач. отд. Загородин И.В. 06.84			
Н. контр. Шапов И.И. 06.84			
Привязан		Стенда Лист Листов	
		РП 8	
Имя.А.Р.		Миниатюр РСФСР ГИПРОДОРНИИ Ленинградский филиал	
		A-1; C-1	

Ведомость чертежей основного комплекта марки ЭО

Лист	Наименование	Примечание
1	Общие данные План сети электроосвещения	

Ведомость ссылаемых и прилагаемых документов

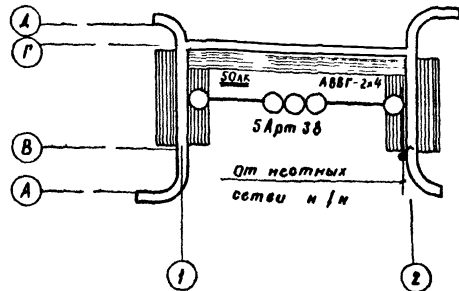
Обозначение	Наименование	Примечание
	<u>Ссылаемые документы</u>	
5 407-19	Установка одиночных осветильников с лампами накаливания	
5 407-11	Заземление и зануление электроустановок	
	<u>Прилагаемые документы</u>	
503-5-18-86-ЭО СО	Спецификация оборудования	

Дополнительные условные обозначения

⚡ Выключатель однополюсный исполнения герметического

Настоящий проект выполнен в соответствии с действующими строительными нормами и правилами с соблюдением мероприятий, обеспечивающих взрывобезопасность и пожаробезопасность при эксплуатации настоящего здания.  
 Главный инженер проекта *М. Кошелев* /Кошелев/  
 20 июня 1984г.

План сети электроосвещения



- 1 Напряжение сети 220В
- 2 Установленная мощность  $P_{\Sigma} = 0,5$  кВт
3. Ввод уточняется при привязке проекта

Привязан		
ИНБН		

Инженер	Рыжикова	25.06	<b>ТП 503-5-18.86-90</b> Автолавильня полуоткрытый на 20 человек (стены кирпичные)
Вед. инж.	Полякова	26.06	
Р.С.П.	Кошелев	26.06	
Нач. отд.	Яковлев	25.06	
Н. контр.	Семенов	25.06	
			Стадия Лист Листов РП 1 1 Инвентарь РБРСР ГИПРОДРОНИ Ленинградский филиал

Листом 1

Л. 503-5-18.86-ЭО СО



Альбом 1

Позиция	Наименование и техническая характеристика оборудования и материалов Завод-изготовитель (для импортного оборудования-страна, фирма)	Тип, марка оборудования обозначение документа и номер опросного листа	Единица измерения		Код завода изготовителя	Код оборудования материала	Цена единицы оборудования тыс руб	Количество	Масса оборудования кг
			Наименование	Код					
1	2	3	4	5	6	7	8	9	10
	<u>Электрооборудование и материалы, поставляемые заказчиком</u>								
	Светильник с лампой накаливания потолочный 3-9 Эстопласт	Арт 38	шт	796	0214394	3461120000		5	
	Лампа накаливания мощностью 100 вт брестский электралампный завод	Б-220-230-100	шт	796	0214284	3466115106		5	
	Кабель с алюминиевыми жилами сеч 2*4 мм <sup>2</sup> Сарансккабель	АВВГ-660	м	006	5014306	3522221100		50	

Цена в рублях, копеек и центах 53 руб 06 коп 84

Привязан:


Имя №2

Инжен	Георгиева	РСО	0584
Ст инж	Попов	РСО	0584
Рук зр.	Полыкова	РСО	0584
ГУП	Ковалева	РСО	0584
Нач отд	Забродина	РСО	0584
Н помощ	Саволов	РСО	0584

ТП 503-5-18.86-30.С0

Спецификация оборудования

Страниц	Лист	Листов
РП	1	2
Министерство РСФСР		
ГИПРОДОРНИИ		
Ленинградский филиал		

Листом 1

Позиция	Наименование и техническая характеристика оборудования и материалов Завод-изготовитель (для импортного оборудования - страна, фирму)	Тип, марка оборудования обозначение документа и номер опросного листа	Единица измерения		Код завода-изготовителя	Код оборудования, материала	Цена единицы оборудования тыс руб	Количество	Масса оборудования кг
			Наименование	Код					
1	2	3	4	5	6		8	9	10
	<i>Изделия и материалы, поставляемые подрядчиком</i>								
	<i>Выключатель однополюсный для открытой установки исполнения герметического 3-9 Электроизделий, Главостроя</i>								
		инд. 0282	шт	796	3989676	3464260000		1	
	<i>Коробка ответвительная 3-9 электромонтажных изделий №1 г Харьков</i>								
		КОР-73	шт	796	1412793	3464740000		10	

5358  
Дата и подл. Подпись и дата ВЗДМ или П

Привязан:


Итого №

ТП 503-5-18.86-90.СД

Лист 2