

---

ФЕДЕРАЛЬНОЕ АГЕНТСТВО  
ПО ТЕХНИЧЕСКОМУ РЕГУЛИРОВАНИЮ И МЕТРОЛОГИИ

---



НАЦИОНАЛЬНЫЙ  
СТАНДАРТ  
РОССИЙСКОЙ  
ФЕДЕРАЦИИ

ГОСТ Р  
52849—  
2007

---

**Автомобильные транспортные средства**

**КАМЕРЫ ТОРМОЗНЫЕ  
ПНЕВМАТИЧЕСКИХ ПРИВОДОВ**

**Технические требования и методы испытаний**

Издание официальное

БЗ 10—2007/356



Москва  
Стандартинформ  
2008

## Предисловие

Цели и принципы стандартизации в Российской Федерации установлены Федеральным законом от 27 декабря 2002 г. № 184-ФЗ «О техническом регулировании», а правила применения национальных стандартов Российской Федерации — ГОСТ Р 1.0—2004 «Стандартизация в Российской Федерации. Основные положения»

### Сведения о стандарте

1 РАЗРАБОТАН Федеральным государственным унитарным предприятием «Центральный орден Трудового Красного Знамени научно-исследовательский автомобильный и автомоторный институт» (ФГУП «НАМИ»)

2 ВНЕСЕН Техническим комитетом по стандартизации ТК 56 «Дорожный транспорт»

3 УТВЕРЖДЕН И ВВЕДЕН В ДЕЙСТВИЕ Приказом Федерального агентства по техническому регулированию и метрологии от 27 декабря 2007 г. № 491-ст

4 ВВЕДЕН ВПЕРВЫЕ

*Информация об изменениях к настоящему стандарту публикуется в ежегодно издаваемом информационном указателе «Национальные стандарты», а текст изменений и поправок — в ежемесячно издаваемых информационных указателях «Национальные стандарты». В случае пересмотра (замены) или отмены настоящего стандарта соответствующее уведомление будет опубликовано в ежемесячно издаваемом информационном указателе «Национальные стандарты». Соответствующая информация, уведомления и тексты размещаются также в информационной системе общего пользования — на официальном сайте Федерального агентства по техническому регулированию и метрологии в сети Интернет*

© Стандартинформ, 2008

Настоящий стандарт не может быть полностью или частично воспроизведен, тиражирован и распространен в качестве официального издания без разрешения Федерального агентства по техническому регулированию и метрологии

## Содержание

1 Область применения . . . . .	1
2 Нормативные ссылки . . . . .	1
3 Основные типы, параметры и размеры . . . . .	1
4 Технические требования . . . . .	7
5 Методы испытаний . . . . .	8
6 Оформление результатов испытаний . . . . .	10
Приложение А (рекомендуемое) Схемы испытательного оборудования . . . . .	11
Приложение Б (рекомендуемое) Форма протокола испытаний диафрагменных тормозных камер . . . . .	15

## НАЦИОНАЛЬНЫЙ СТАНДАРТ РОССИЙСКОЙ ФЕДЕРАЦИИ

## Автомобильные транспортные средства

## КАМЕРЫ ТОРМОЗНЫЕ ПНЕВМАТИЧЕСКИХ ПРИВODOB

## Технические требования и методы испытаний

Vehicles. Chambers of pneumatic brake controls.  
Technical requirements and test methods

Дата введения — 2009—01—01

## 1 Область применения

Настоящий стандарт распространяется на тормозные мембранные (диафрагменные) камеры и мембранные (диафрагменные) камеры с пружинными энергоаккумуляторами, предназначенные для создания усилия в тормозных механизмах автотранспортных средств (далее — АТС) категорий М, N и О по ГОСТ Р 52051 с пневматическим приводом тормозов, и устанавливает технические требования и методы их испытаний.

## 2 Нормативные ссылки

В настоящем стандарте использованы ссылки на следующие стандарты:

ГОСТ Р 8.568—97 Государственная система обеспечения единства измерений. Аттестация испытательного оборудования. Основные положения

ГОСТ Р 41.13—99 (Правила ЕЭК ООН №13) Единообразные предписания, касающиеся официального утверждения механических транспортных средств категорий М, N и О в отношении торможения

ГОСТ Р 52051—2003 Механические транспортные средства и прицепы. Классификация и определение

ГОСТ 4364—81 Приводы пневматические тормозных систем автотранспортных средств. Общие технические требования

ГОСТ 15150—69 Машины, приборы и другие технические изделия. Исполнения для различных климатических районов. Категории, условия эксплуатации, хранения и транспортирования в части воздействия климатических факторов внешней среды

**П р и м е ч а н и е** — При пользовании настоящим стандартом целесообразно проверить действие ссылочных стандартов в информационной системе общего пользования — на официальном сайте национального органа Российской Федерации по стандартизации в сети Интернет или по ежегодно издаваемому информационному указателю «Национальные стандарты», который опубликован по состоянию на 1 января текущего года, и по соответствующим ежемесячно издаваемым информационным указателям, опубликованным в текущем году. Если ссылочный стандарт заменен (изменен), то при пользовании настоящим стандартом следует руководствоваться заменяющим (измененным) стандартом. Если ссылочный стандарт отменен без замены, то положение, в котором дана ссылка на него, применяется в части, не затрагивающей эту ссылку.

## 3 Основные типы, параметры и размеры

3.1 Тормозные камеры, основные параметры и размеры которых приведены в таблицах 1—6, могут быть изготовлены в следующих исполнениях:

- со штоком и шпильками для крепления на кронштейне (рисунок 1);

ГОСТ Р 52849—2007

- со штоком и шпильками для крепления на кронштейне, а также с пружинным поршневым энергоаккумулятором (рисунок 2);
- со штоком и шпильками для крепления на кронштейне, а также с пружинным диафрагменным энергоаккумулятором (рисунок 3);
- с резьбовой трубой для крепления непосредственно на тормозном механизме (рисунок 4);
- с резьбовой трубой для крепления непосредственно на тормозном механизме, а также с пружинным поршневым энергоаккумулятором (рисунок 5);
- с резьбовой трубой для крепления непосредственно на тормозном механизме, а также с диафрагменным энергоаккумулятором (рисунок 6).

П р и м е ч а н и е — Рисунки 1—6 не устанавливают требований к конструкции тормозных камер.

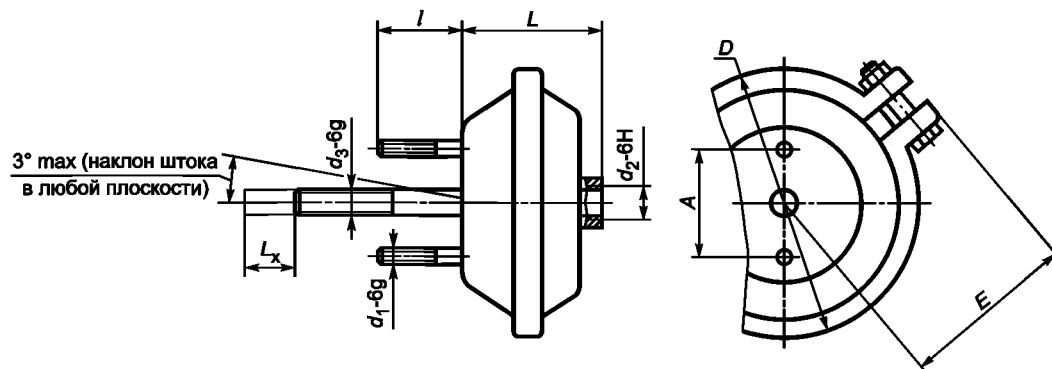


Рисунок 1 — Тормозная камера со штоком и шпильками для крепления на кронштейне

Т а б л и ц а 1 — Основные параметры тормозных камер со штоком и шпильками для крепления на кронштейне

В миллиметрах

Тип тормозной камеры*	D, не более	L, не более	Ход штока L <sub>x</sub> , не менее	l, не менее	A	E, не более	d <sub>1</sub>	d <sub>2</sub>	d <sub>3</sub>	Усилие на штоке, даН**, не менее
12	146	120	45	25	76 ± 0,6	92	M12	M16 × 1,5 (M22 × 1,5; K1/4")	M14 × 1,5 (M12 × 1,25; M16 × 1,5)	400
16	164	138	120 ± 0,7 (76 ± 0,6)		103	550				
20	175	124	57	32	120 ± 0,7	109	M16 × 1,5 (M12 × 1,5)			650
24	188					115				750
30	208	141				122				1000
36	230	173	76			134			M16 × 1,5	1300

\* Тип тормозной камеры определяют по активной площади его силового элемента в квадратных дюймах (1 квадратный дюйм равен 645,1 мм<sup>2</sup>).

\*\* Усилие на штоке для всех типов тормозных камер определяют при ходе штока 20 мм и давлении 0,6 МПа (6,0 кгс/см<sup>2</sup>).

\*\*\* Резьба K1/4" допускается только для тормозных камер, поставляемых в качестве запасных частей.

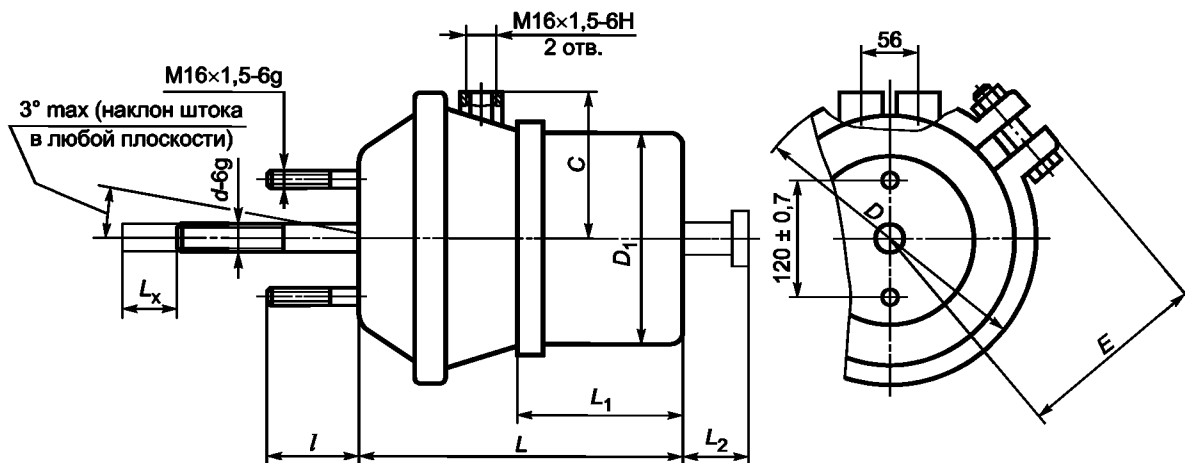


Рисунок 2 — Тормозная камера со штоком и шпильками для крепления на кронштейне и с пружинным поршневым энергоаккумулятором

Т а б л и ц а 2 — Основные параметры тормозных камер с пружинным поршневым энергоаккумулятором, со штоком и шпильками для крепления на кронштейне

В миллиметрах

Тип части камеры*		D, не более	D <sub>1</sub> , не более	C, не более	Ход штока L <sub>x</sub> , не менее		d	l, не менее	E, не более	L, не более	L <sub>1</sub> , не более	L <sub>2</sub> , не более	Усилие на штоке, даН**, не менее	
сило-вой	пру-жин-ной				Силов-ая часть	Пру-жин-ная часть							Силов-ая часть	Пру-жин-ная часть
20	20	175	156	90				32	109	265	166	68	650	650
24		184							750					
20	24	175	174	102	57	57 (67)	M14 × 1,5 (M12 × 1,25; M16 × 1,5)	38	109	254	154	88	650	750
24		184							750					
30		208							1000					
24	30	184	200	111	76 (67)	67 (57)		38	115	278	200	73	750	1000
30		208							1000					
36		230							1300					

\* Тип тормозной камеры определяют по активной площади его силового элемента в квадратных дюймах (1 квадратный дюйм равен 645,1 мм<sup>2</sup>).

\*\* Усилие на штоке для всех типов тормозных камер определяют при ходе штока 20 мм и давлении 0,6 МПа (6,0 кгс/см<sup>2</sup>).

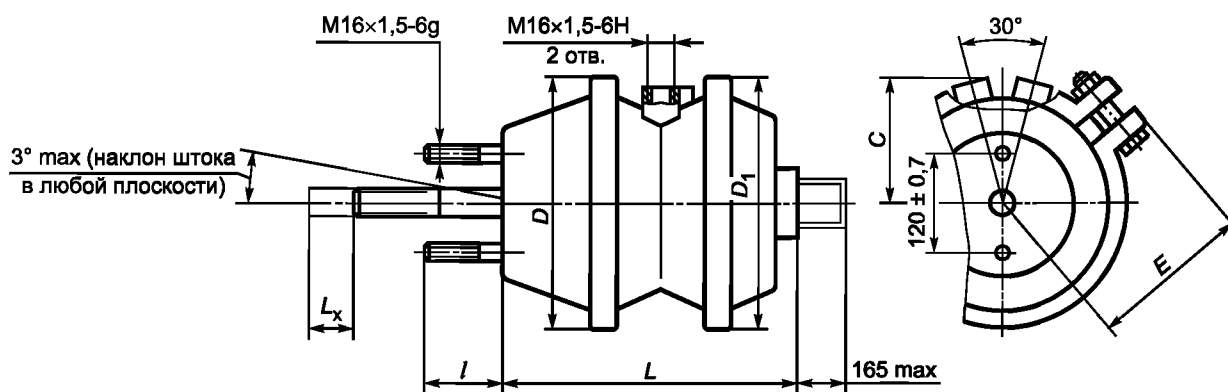


Рисунок 3 — Тормозная камера со штоком и шпильками для крепления на кронштейне и с пружинным диафрагменным энергоаккумулятором

Т а б л и ц а 3 — Основные параметры тормозных камер с пружинным диафрагменным энергоаккумулятором, а также со штоком и шпильками для крепления на кронштейне

В миллиметрах

Тип части камеры*		D, не более	D <sub>1</sub> , не более	C, не более	Ход штока L <sub>x</sub> , не менее	d	l, не менее	E, не более	L, не более	Усилие на штоке, даН**, не менее															
силовой	пружинной									Силовая часть	Пружинная часть														
20	20	175	208	100	57	M14 × 1,5 (M16 × 1,5)	38	122	335	650	650														
24		186								750															
20	24	175								230	111	57	M14 × 1,5 (M16 × 1,5)	38	134	340	650	750							
24		186															750								
30		208															1000								
24	30	186															230	111	57	M14 × 1,5 (M16 × 1,5)	38	134	340	750	1000
30		208																						1000	
36		230																						1300	

\* Тип тормозной камеры определяют по активной площади его силового элемента в квадратных дюймах (1 квадратный дюйм равен 645,1 мм<sup>2</sup>).

\*\* Усилие на штоке для всех типов тормозных камер определяют при ходе штока 20 мм и давлении 0,6 МПа (6,0 кгс/см<sup>2</sup>).

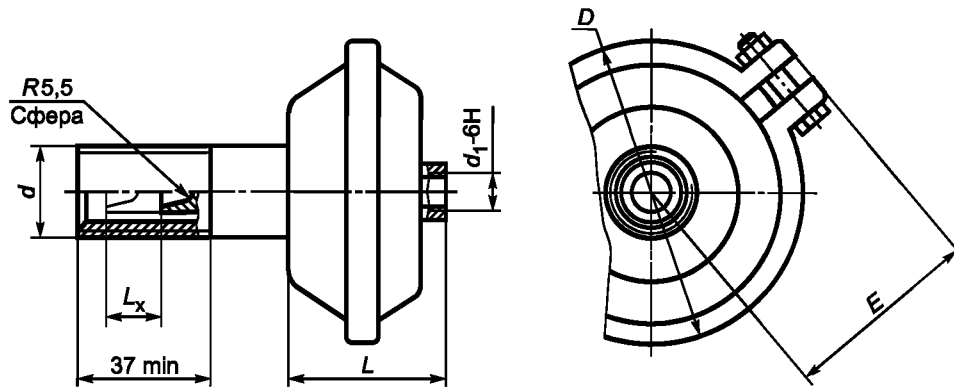


Рисунок 4 — Тормозная камера с резьбовой трубой для крепления непосредственно на тормозном механизме

Т а б л и ц а 4 — Основные параметры тормозных камер с резьбовой трубой для крепления непосредственно на тормозном механизме

В миллиметрах

Тип тормозной камеры*	$D$ , не более	$L$ , не более	Ход штока $L_x$ , не менее	$E$ , не более	$d$	$d_1$	Усилие на штоке, даН**, не менее
9	136	110	43	90	1,75—12UNS—2A (M45 × 2—6g)	M16 × 1,5	300
12	146	112		92			400
16	160	128		101			550

\* Тип тормозной камеры определяют по активной площади его силового элемента в квадратных дюймах (1 квадратный дюйм равен 645,1 мм<sup>2</sup>).

\*\* Усилие на штоке для всех типов тормозных камер определяют при ходе штока 20 мм и давлении 0,6 МПа (6,0 кгс/см<sup>2</sup>).



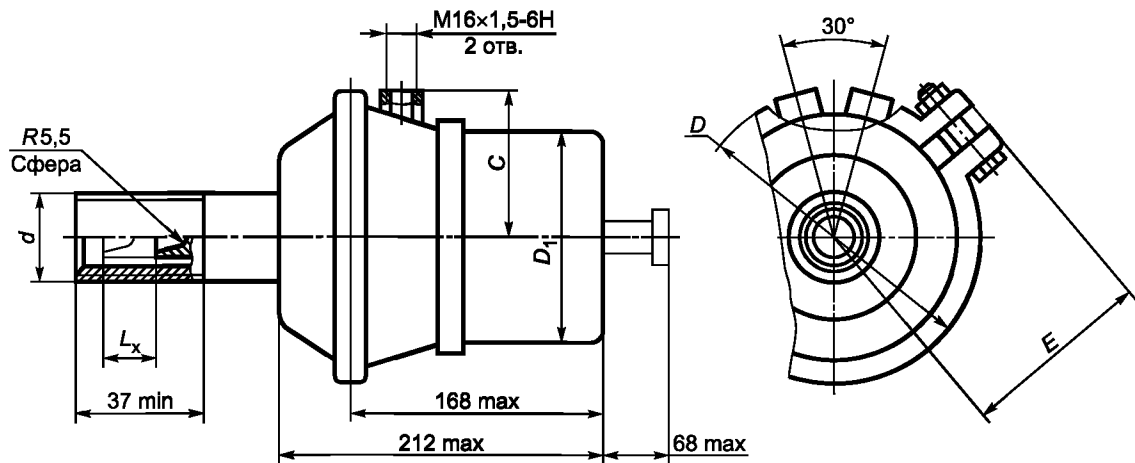


Рисунок 5 — Тормозная камера с резьбовой трубой для крепления непосредственно на тормозном механизме и пружинным поршневым энергоаккумулятором

Т а б л и ц а 5 — Основные параметры тормозных камер с пружинным поршневым энергоаккумулятором, резьбовой трубой для крепления непосредственно на тормозном механизме

В миллиметрах

Тип части камеры*		D, не более	D <sub>1</sub> , не более	C, не более	Ход штока L <sub>x</sub> , не менее	E, не более	d	Усилие на штоке, даН, не менее	
силовой	пружинной							Силовая часть	Пружинная часть
9	9	136	160	87	43	1,75—12UNS—2A (M45 × 2—6g)	300	300	
12		148							400
9	12	136						300	
12		148							400
9	20	136	175	90	90	300	650		

\* Тип тормозной камеры определяют по активной площади его силового элемента в квадратных дюймах (1 квадратный дюйм равен 645,1 мм<sup>2</sup>).

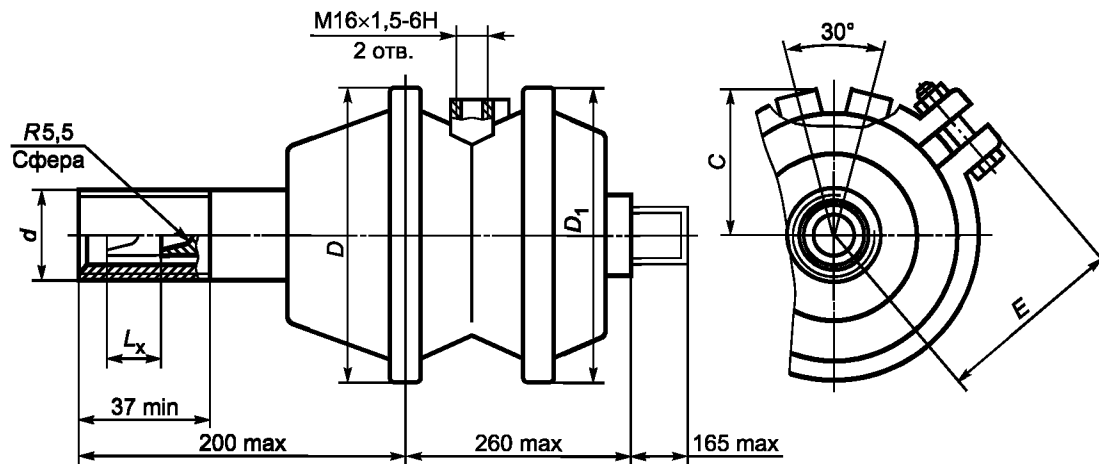


Рисунок 6 — Тормозная камера с резьбовой трубой для крепления непосредственно на тормозном механизме и с пружинным диафрагменным энергоаккумулятором

Т а б л и ц а 6 — Основные параметры тормозных камер с пружинным диафрагменным энергоаккумулятором, с резьбовой трубой для крепления непосредственно на тормозном механизме

В миллиметрах

Тип части камеры*		D, не более	D <sub>1</sub> , не более	C, не более	Ход штока L <sub>x</sub> , не менее	E, не более	d	Усилие на штоке, даН, не менее	
силовой	пружинной							Силовая часть	Пружинная часть
9	20	136	208	100	43	122	1,75—12UNS—2A (M45 × 2—6g)	300	650
12		148			50			400	

\* Тип тормозной камеры определяют по активной площади его силового элемента в квадратных дюймах (1 квадратный дюйм равен 645,1 мм<sup>2</sup>).

3.2 Длина штоков тормозных камер должна быть установлена по соглашению между изготовителем и потребителем.

3.3 Давление отключения пружинных энергоаккумуляторов тормозных камер должно быть  $0,51^{+0,05}$  МПа ( $5,1^{+0,5}$  кгс/см<sup>2</sup>).

3.4 Если тормозные камеры оснащены пружинным энергоаккумулятором быстрорастормаживающего устройства\* (далее — БРУ), давление его включения должно быть не более 0,65 МПа (6,5 кгс/см<sup>2</sup>).

## 4 Технические требования

4.1 Тормозные камеры должны соответствовать требованиям настоящего стандарта, ГОСТ Р 41.13, ГОСТ 4364 и технической документации (далее — ТД), утвержденной в установленном порядке.

4.2 Тормозные камеры должны оставаться герметичными при давлении не менее 0,8 МПа (8,0 кгс/см<sup>2</sup>).

\* Быстрорастормаживающим устройством является механизм отсоединения жесткой связи между поршнем (диафрагмой) пружинного энергоаккумулятора и штоком камеры.

Утечка воздуха из диафрагменной или пружинной части камеры при давлении 0,75 МПа (7,5 кгс/см<sup>2</sup>) должна быть не более:

- 4 см<sup>3</sup>/мин;
- 20 см<sup>3</sup>/мин после испытаний по 5.6;
- 100 см<sup>3</sup>/мин в процессе испытаний по 5.7.

4.3 Тормозные камеры должны оставаться работоспособными после испытаний на воздействие циклического нагружения по 5.6.

4.4 При соблюдении правил технического обслуживания и эксплуатации, изложенных в инструкции по эксплуатации на конкретное АТС, ресурс тормозных камер должен быть не менее ресурса данного АТС. В течение срока службы до капитального ремонта допускается заменять комплектующие изделия, срок службы которых установлен в ТУ и менее срока службы АТС.

## 5 Методы испытаний

### 5.1 Общие требования

5.1.1 Испытания проводят по методикам предприятия-изготовителя.

5.1.2 Тормозные камеры подвергают следующим испытаниям:

- проверке работоспособности;
- проверке герметичности;
- проверке функциональных свойств;
- проверке долговечности в условиях циклического нагружения;
- проверке стойкости к воздействию повышенной и пониженной температур.

5.1.3 Испытания, за исключением проверки долговечности в условиях циклического нагружения, проводят путем циклического нагружения при температуре от 15 °С до 20 °С.

5.1.4 Перед испытаниями проверяют соответствие габаритных и присоединительных размеров тормозных камер, установленных в ТД.

### 5.2 Испытательное оборудование

5.2.1 Испытательное оборудование должно быть аттестовано в соответствии с ГОСТ Р 8.568.

5.2.2 Схемы испытательного оборудования приведены на рисунках А.1—А.6 приложения А.

5.2.3 Стендовые установки, используемые для проверки функциональных свойств, должны быть оснащены динамометром, установленным на расстоянии 20 мм от конца штока камеры в расторможенном состоянии.

5.2.4 Стендовые установки для проведения проверки долговечности в условиях циклического нагружения должны:

- обеспечивать циклическое изменение входного давления не менее чем от 0 до 0,8 МПа (8,0 кгс/см<sup>2</sup>), частотой не менее 20 циклов в минуту;
- быть оснащены противодействующим устройством. Нагрузка на штоке противодействующего устройства должна быть не более 5 % номинальной нагрузки соответствующей части испытуемой камеры.

Нагрузка на штоке противодействующего цилиндра должна быть не менее 60 % номинальной нагрузки на штоке камеры при 2/3 хода штока.

При длине выхода штока камеры более 2/3 полной длины хода штока противодействующего устройства должен дойти до упора. Дальнейшее увеличение нагрузки на штоке камеры должно происходить без перемещения штока противодействующего устройства.

5.2.5 Стендовые установки для проведения проверки стойкости к воздействию повышенных и пониженных температур должны быть оборудованы термической камерой с диапазоном температур от минус 60 °С до плюс 80 °С.

5.2.6 Погрешность измерения параметров должны быть не более:

- нагрузки — 3 %;
- давления — 3 %;
- температуры — 2,5 %;
- линейных размеров — 5 %;
- частоты — 3 %;
- времени — 5 %.

### 5.3 Проверка работоспособности

5.3.1 Три раза впустить и выпустить воздух под давлением 0,8 МПа (8,0 кгс/см<sup>2</sup>) в(из) рабочую(ей) полость(и) камеры (вход I). В тормозных камерах с пружинным энергоаккумулятором предварительно

впустить в рабочую полость воздух под давлением 0,75 МПа (7,5 кгс/см<sup>2</sup>) во вход II. Измерить длину хода штока. При этом фиксируют плавность перемещения штока: шток камеры должен без заеданий быстро выдвигаться и возвращаться в исходное положение.

5.3.2 В тормозных камерах с пружинным энергоаккумулятором три раза впустить и выпустить воздух под давлением 0,75 МПа (7,5 кгс/см<sup>2</sup>) в(из) вход(а) II (пружинный энергоаккумулятор). Измерить длину хода штока. При этом фиксируют плавность перемещения штока.

5.3.3 В тормозных камерах с пружинным энергоаккумулятором вывернуть и вернуть винт растормаживающего устройства, при этом шток не должен переместиться.

5.3.4 В тормозных камерах с пружинным энергоаккумулятором, оборудованных быстрорастормаживающим устройством, привести данное устройство в действие, впуская воздух под давлением 0,65 МПа (6,5 кгс/см<sup>2</sup>) во вход II. Затем снизить давление до нулевого значения и убедиться, что включилась БРУ.

5.3.5 Признаки неработоспособности камеры:

- шток камеры не перемещается или медленно или с заеданием выдвигается и возвращается в исходное положение;

- ход штока не соответствует указанному в 3.1;

- не сравнивает или не включается БРУ.

#### 5.4 Проверка герметичности

В процессе проверки шток тормозных камер не должен быть нагружен.

Воздух под давлением 0,75 МПа (7,5 кгс/см<sup>2</sup>) впускают в рабочую полость камеры (вход I). В тормозных камерах с пружинным энергоаккумулятором воздух последовательно впускают во входы I и II и определяют значения утечки воздуха из каждой части камеры. Значение утечки воздуха допускается определять по падению давления в пневмосистеме, определяемому по показаниям манометра.

Утечка воздуха не должна превышать значения, указанного в 4.2.

#### 5.5 Проверка функциональных свойств

##### 5.5.1 Проверка тормозных камер, не оснащенных энергоаккумулятором

Воздух под давлением 0,60 МПа (6,0 кгс/см<sup>2</sup>) впускают в тормозную камеру. Показание динамометра должно быть не менее значения, указанного в 3.1 для данного типоразмера тормозной камеры или в ТД.

##### 5.5.2 Проверка тормозных камер, оснащенных энергоаккумулятором

5.5.2.1 Растормозить пружинный энергоаккумулятор. Для этого в тормозных камерах, оснащенных винтовым растормаживающим устройством, вывернуть винт растормаживания до упора, а в камерах, оснащенных БРУ, привести его в действие.

5.5.2.2 Воздух под давлением 0,60 МПа (6,0 кгс/см<sup>2</sup>) впустить во вход I тормозной камеры. Показание динамометра должно быть не менее значения, указанного в 3.1 для данного типоразмера тормозной камеры или в ТД.

5.5.2.3. Привести в действие пружинный энергоаккумулятор. Для этого в тормозных камерах, оснащенных винтовым растормаживающим устройством, вернуть винт растормаживания до упора, а в камерах, оснащенных БРУ, впустить сжатый воздух во вход II под давлением 0,75 МПа (7,5 кгс/см<sup>2</sup>), после чего медленно его выпустить.

Показание динамометра должно быть не менее значения, указанного в 3.1 для данного типоразмера камеры или в ТД.

5.5.2.4 Давление воздуха на входе II плавно повышают и определяют давление, при котором нагрузка на штоке уменьшается до нуля. Давление должно соответствовать значению, указанному в 3.3.

#### 5.6 Проверка долговечности в условиях циклического нагружения

##### 5.6.1 Проверка тормозных камер, не оснащенных энергоаккумулятором

5.6.1.1 Проводят  $1 \times 10^6$  включений испытываемой камеры частотой не более 16 включений в минуту в любой последовательности следующим образом:

- 6 включений при давлении 0,20 МПа (2,0 кгс/см<sup>2</sup>);

- 1 включение при давлении 0,75 МПа (7,5 кгс/см<sup>2</sup>).

П р и м е ч а н и е — Допускается проводить  $0,2 \times 10^6$  включений при давлении 0,75 МПа (7,5 кгс/см<sup>2</sup>).

5.6.1.2 После испытаний тормозная камера должна соответствовать требованиям 4.2 и 5.3.

##### 5.6.2 Проверка тормозных камер, оснащенных энергоаккумулятором

5.6.2.1 Растормозить пружинный энергоаккумулятор. Для этого в камерах, оснащенных растормаживающим устройством, вывернуть винт растормаживания до упора, а в камерах, оснащенных БРУ, привести его в действие.

5.6.2.2 Проверку проводят согласно 5.6.1.1.

5.6.2.3 Проводят  $0,25 \times 10^6$  включений путем подачи во вход II воздуха под давлением 0,75 МПа ( $7,5 \text{ кгс/см}^2$ ), с частотой не более 20 включений в минуту.

5.6.2.4 Не менее 30 раз вывинчивают винт растормаживания. При каждом вывинчивании выпускают воздух из входа II. Винт следует вывинчивать на  $2/3$  его полной длины после подачи воздуха во вход II.

5.6.2.5 При наличии БРУ производят не менее 30 его включений и выключений.

5.6.2.6 После испытаний тормозная камера должна соответствовать требованиям 4.2 и 5.3.

#### **5.7 Проверка стойкости к воздействию повышенных и пониженных температур**

5.7.1 Выдерживают тормозную камеру в течение 2 ч при температуре от  $74^\circ\text{C}$  до  $80^\circ\text{C}$ . После испытания тормозная камера должна соответствовать требованиям 4.2 и 5.3.

5.7.2 Выдержать тормозную камеру в течение 2 ч при температуре от минус  $40^\circ\text{C}$  до минус  $46^\circ\text{C}$ . После испытания тормозная камера должна соответствовать требованиям 4.2 и 5.3.

5.7.3 Выдержать тормозную камеру исполнения ХЛ по ГОСТ 15150 в течение 2 ч при температуре от минус  $54^\circ\text{C}$  до минус  $60^\circ\text{C}$ . После испытания тормозная камера должна соответствовать требованиям 4.4 и 5.3. При этом допускается увеличение времени возвращения штока в первоначальное положение.

**П р и м е ч а н и е** — При проверке тормозных камер на воздействие отрицательных температур сжатый воздух должен быть таким, чтобы исключалась возможность образования и замерзания конденсата в полости камеры.

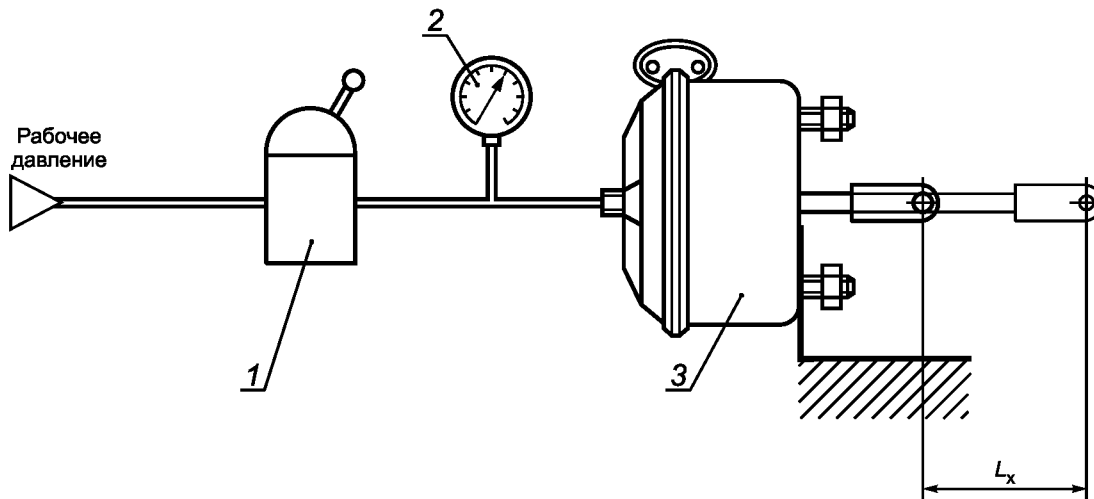
### **6 Оформление результатов испытаний**

6.1 По результатам испытаний составляют протокол, в котором указывают идентификационные данные объекта испытаний и приводят результаты испытаний, а также заключение о соответствии объекта испытаний требованиям технических и нормативных документов.

6.2 Рекомендуемая форма протокола приведена в приложении Б.

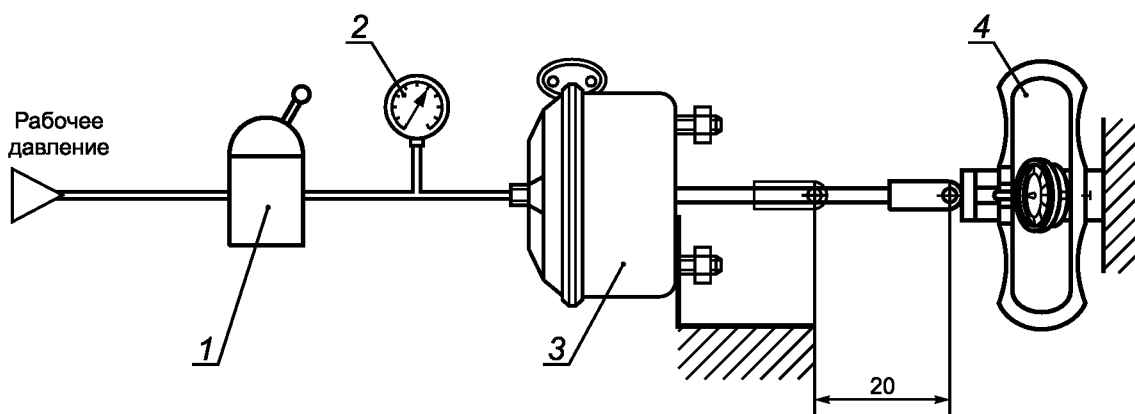
Приложение А  
(рекомендуемое)

Схемы испытательного оборудования



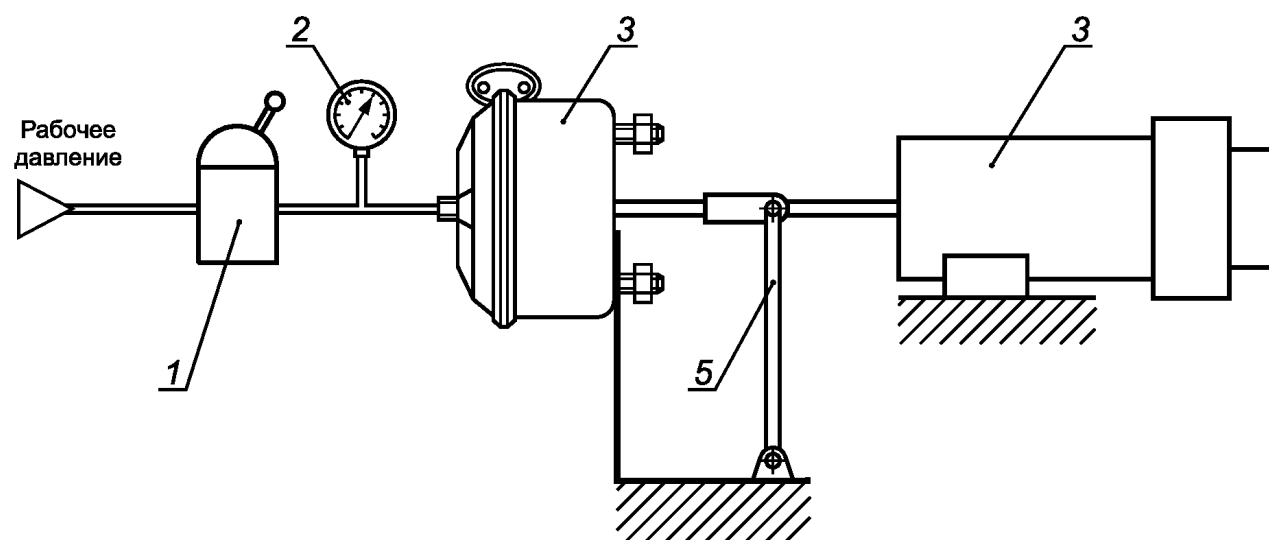
1 — кран точного регулирования; 2 — манометр; 3 — тормозная камера

Рисунок А.1 — Схема оборудования проверки работоспособности и на герметичность тормозных камер



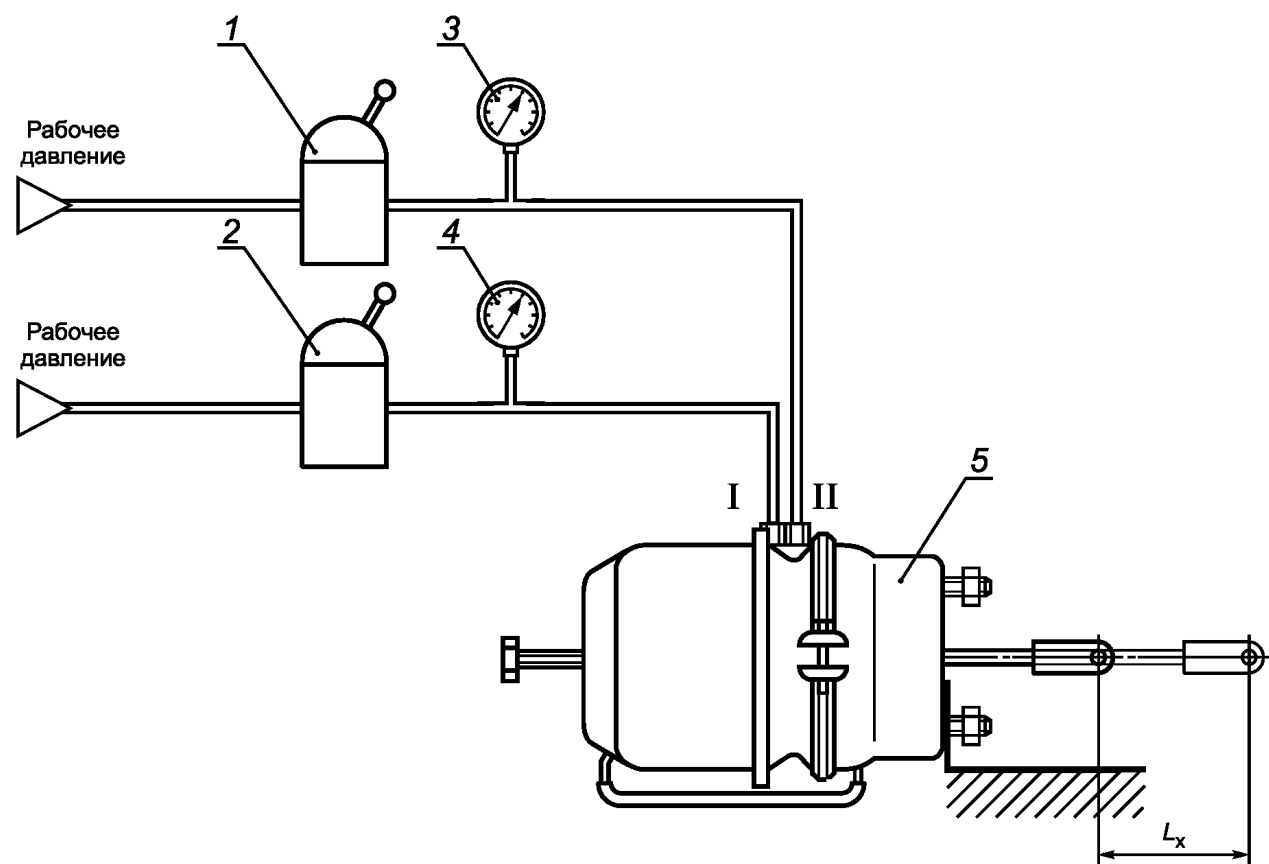
1 — кран точного регулирования; 2 — манометр; 3 — тормозная камера; 4 — динамометр

Рисунок А.2 — Схема оборудования проверки функциональных свойств тормозных камер



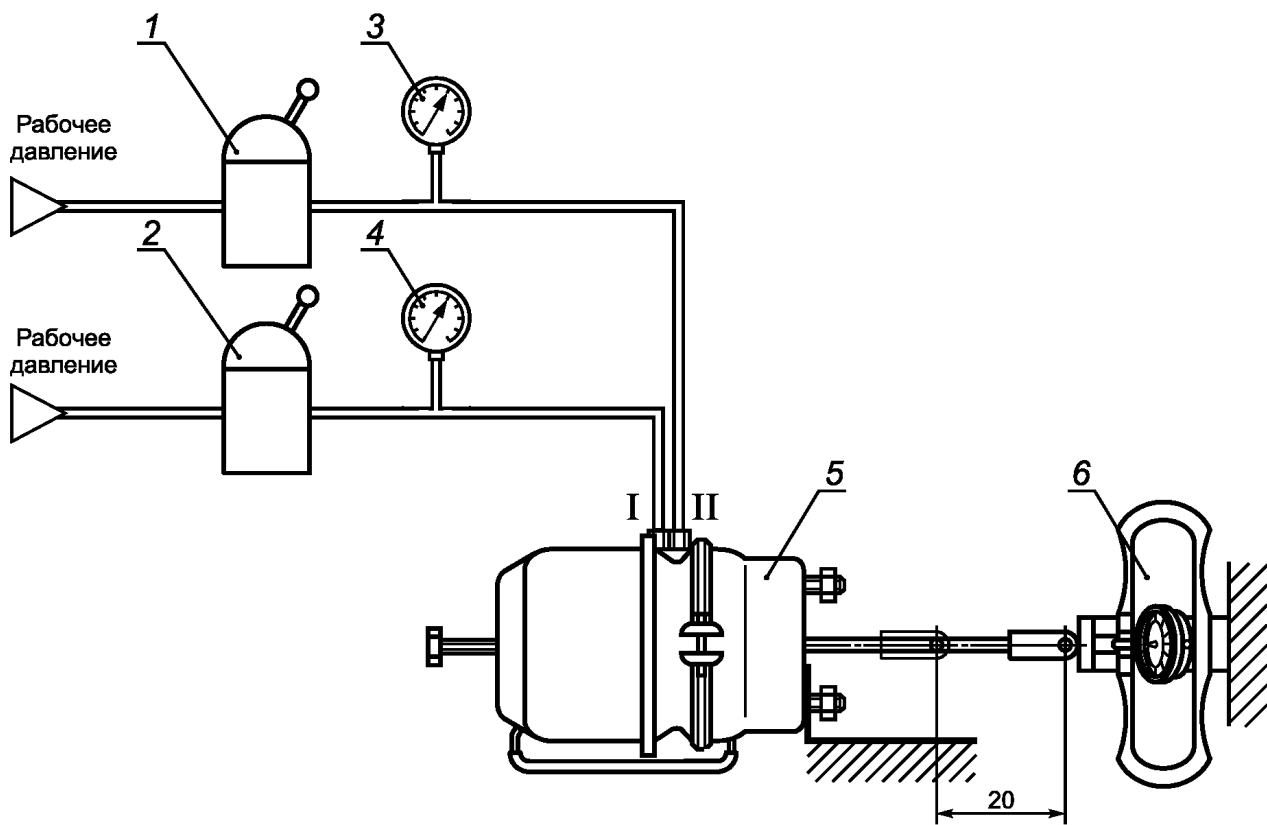
1 — кран точного регулирования; 2 — манометр; 3 — тормозная камера; 4 — нагрузочный цилиндр; 5 — направляющий рычаг

Рисунок А.3 — Схема оборудования проверки долговечности тормозных камер



1, 2 — краны точного регулирования; 3, 4 — манометры; 5 — тормозная камера; I — вход пружинной полости; II — вход диафрагменной полости

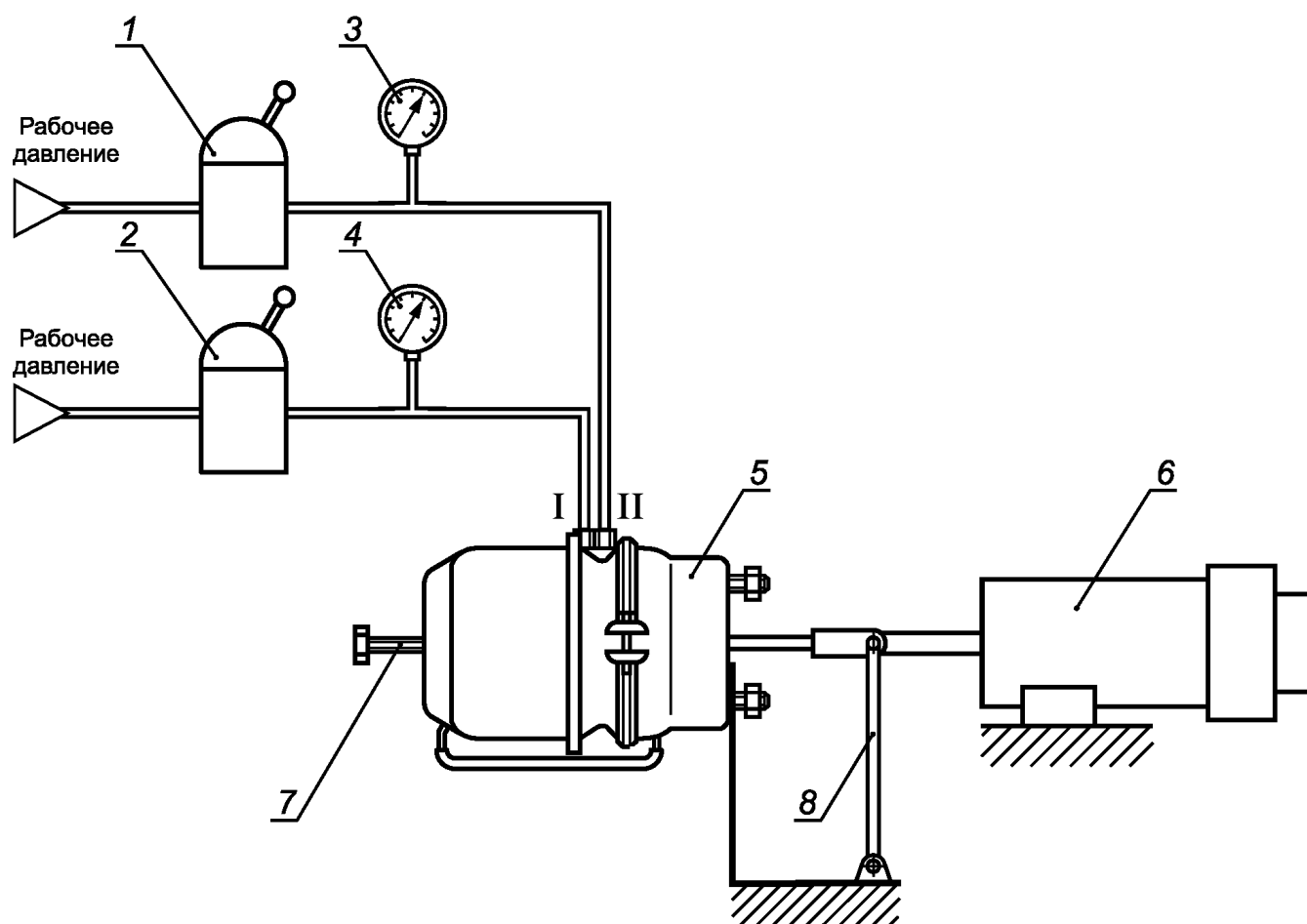
Рисунок А.4 — Схема оборудования проверки работоспособности и на герметичность тормозных камер с пружинным энергоаккумулятором



1, 2 — краны точного регулирования; 3, 4 — манометры; 5 — тормозная камера; 6 — динамометр; I — вход пружинной полости;  
II — вход диафрагменной полости

Рисунок А.5 — Схема оборудования проверки функциональных свойств тормозных камер с пружинным энергоаккумулятором





1, 2 — краны точного регулирования; 3, 4 — манометры; 5 — тормозная камера; 6 — нагрузочный цилиндр противодействия; 7 — винт растормаживания пружинного энергоаккумулятора; 8 — направляющий рычаг; I — вход пружинной полости; II — вход диафрагменной полости

Рисунок А.6 — Схема оборудования проверки долговечности тормозных камер с пружинным энергоаккумулятором

**Приложение Б  
(рекомендуемое)**

**Форма протокола испытаний диафрагменных тормозных камер**

УТВЕРЖДАЮ

Руководитель испытательного подразделения

\_\_\_\_\_

(подпись)

\_\_\_\_\_

(Ф.И.О)

\_\_\_\_\_

(дата)

ПРОТОКОЛ ИСПЫТАНИЙ № \_\_\_\_\_

1 Идентификационные данные испытуемого изделия \_\_\_\_\_

2 Цель испытаний: определение соответствия тормозных камер требованиям технических и нормативных документов (ТД, ГОСТ Р 52849—2007, ГОСТ 4364—81)

3 Метод испытаний: метод испытаний изложен в ГОСТ Р 52849—2007 «Автомобильные транспортные средства. Камеры тормозные пневматических приводов. Технические требования и методы испытаний»

4 Результаты испытаний

Параметр	Требование	Результат
Соответствие основных геометрических размеров тормозных камер требованиям ТД		
Ход штока, не менее		
Усилие на штоке		
Герметичность		
Долговечность при циклическом нагружении		

5 Заключение: испытуемое изделие соответствует (не соответствует) требованиям технических и нормативных документов

\_\_\_\_\_

(должность испытателя)

\_\_\_\_\_

(подпись)

\_\_\_\_\_

(Ф.И.О)

\_\_\_\_\_

(дата)

Ключевые слова: автомобильные транспортные средства, камеры тормозные, камеры мембранные, привод пневматический, пружинные энергоаккумуляторы, типы тормозных камер, размеры присоединительные, размеры тормозные

---

Редактор *Т.А. Леонова*  
Технический редактор *Н.С. Гришанова*  
Корректор *М.С. Кабашова*  
Компьютерная верстка *И.А. Налейкиной*

Сдано в набор 18.03.2008. Подписано в печать 07.04.2008. Формат 60 × 84  $\frac{1}{8}$ . Бумага офсетная. Гарнитура Ариал.  
Печать офсетная. Усл. печ. л. 2,32. Уч.-изд. л. 1,60. Тираж 198 экз. Зак. 320.

---

ФГУП «СТАНДАРТИНФОРМ», 123995 Москва, Гранатный пер., 4.  
[www.gostinfo.ru](http://www.gostinfo.ru) [info@gostinfo.ru](mailto:info@gostinfo.ru)

Набрано во ФГУП «СТАНДАРТИНФОРМ» на ПЭВМ.

Отпечатано в филиале ФГУП «СТАНДАРТИНФОРМ» — тип. «Московский печатник», 105062 Москва, Лялин пер., 6.