

ТИПОВАЯ ДОКУМЕНТАЦИЯ НА КОНСТРУКЦИИ, ИЗДЕЛИЯ
И УЗЛЫ ЗДАНИЙ И СООРУЖЕНИЙ

СЕРИЯ 5.903-11

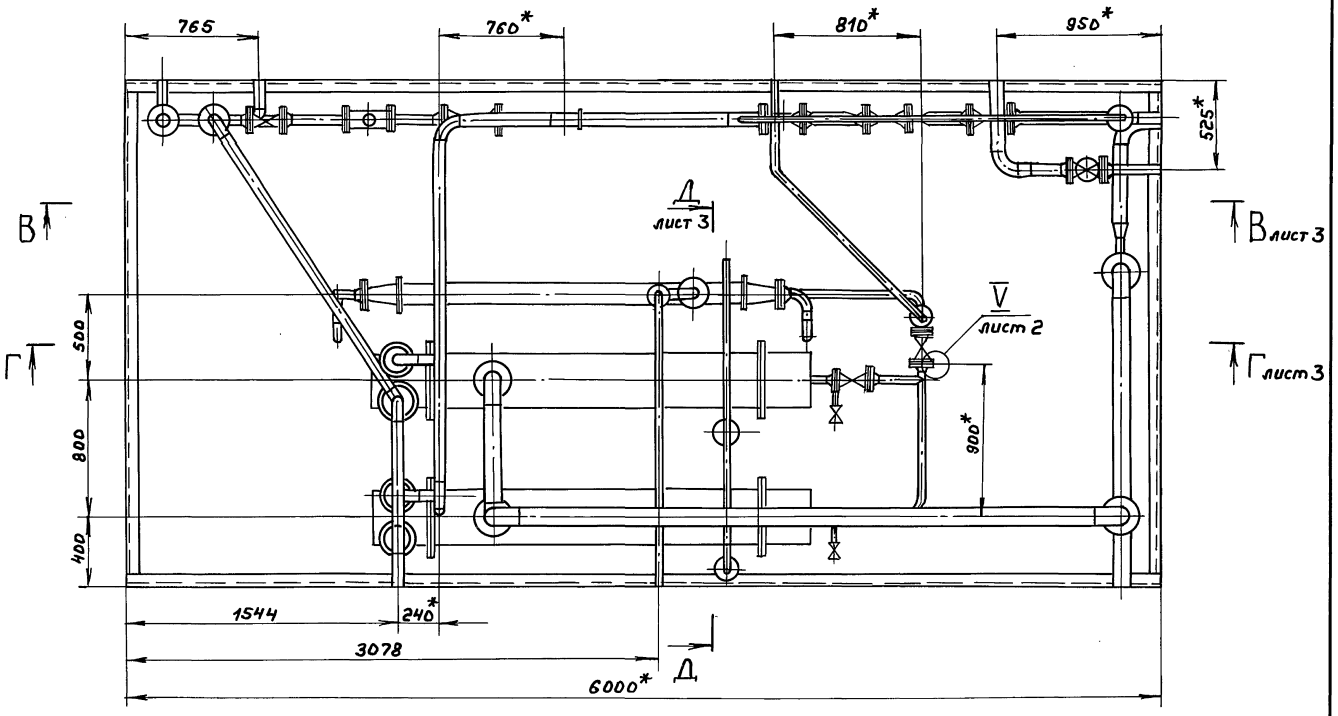
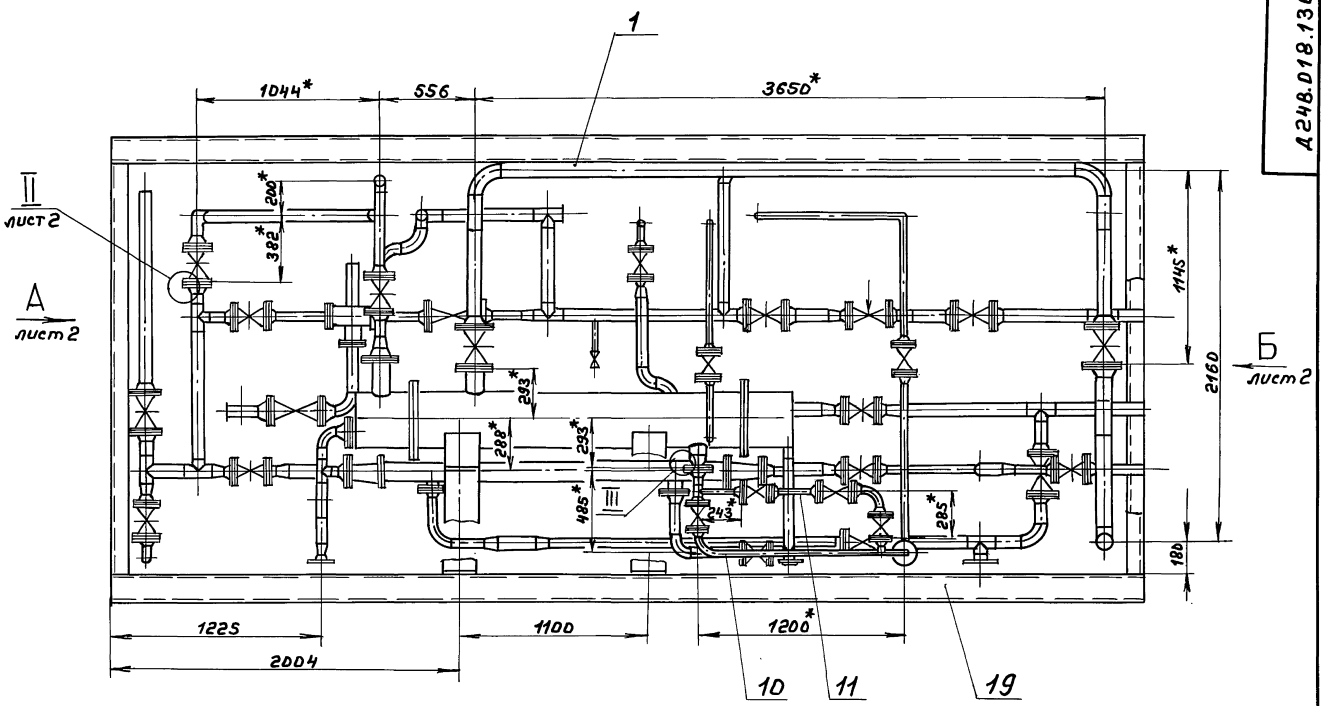
БЛОКИ ТЕПЛОМЕХАНИЧЕСКОГО ОБОРУДОВАНИЯ
ДЛЯ ПАРОВЫХ КОТЕЛЬНЫХ

ВЫПУСК 3-21

УСТАНОВКА КРУПНОБЛОЧНАЯ
ГОРЯЧЕГО ВОДОСНАБЖЕНИЯ

КБУГВ-25-1

РАБОЧИЕ ЧЕРТЕЖИ
часть 2 стр 48...92



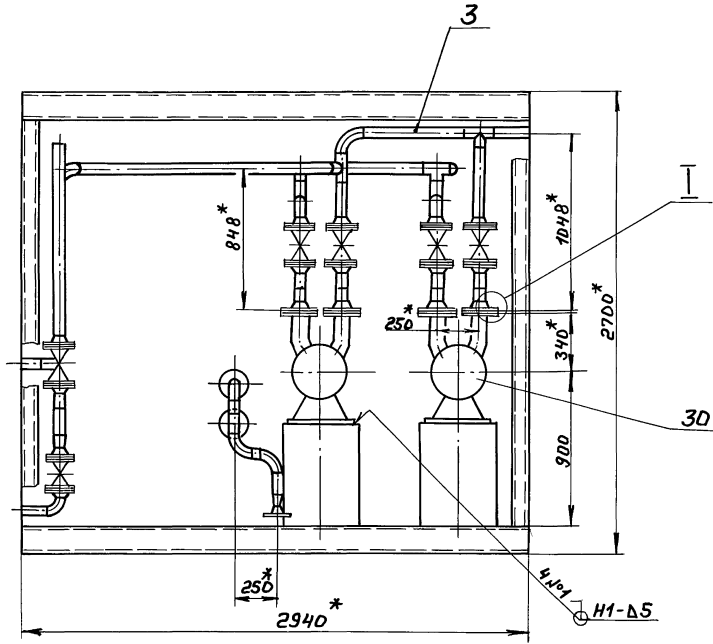
- 1.*Размеры для справоч.
- 2. ± 1/16
- 3. Сварные швы №1 по ГОСТ 5264-80,
№2 по ГОСТ 16037-80.

Шифр, дата, подп. и дата, встав. шифр, шифр, подп. и дата

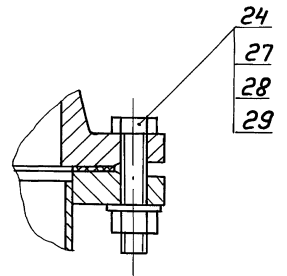
			А 248.018.13ДСБ	
Изм	Лист	№ докум.	Подп.	Дата
Разраб.	Козина	Козина	Козина	31.11.80
Проб.	Козина	Козина	Козина	
Т. контр.				
Науч. р.	Вальский			
Н. контр.	Мюнтер			
Утв.				
			Блок Верхний	
Лит.	И	№	Масштаб	Дата
		5022	1:20	
		Лист 1 Листов 3		
		ГПИ Горьковский САНТЕХПРОЕКТ		
		формат А3		

Серия 5.903-11 выгук 3-21 выгук 2

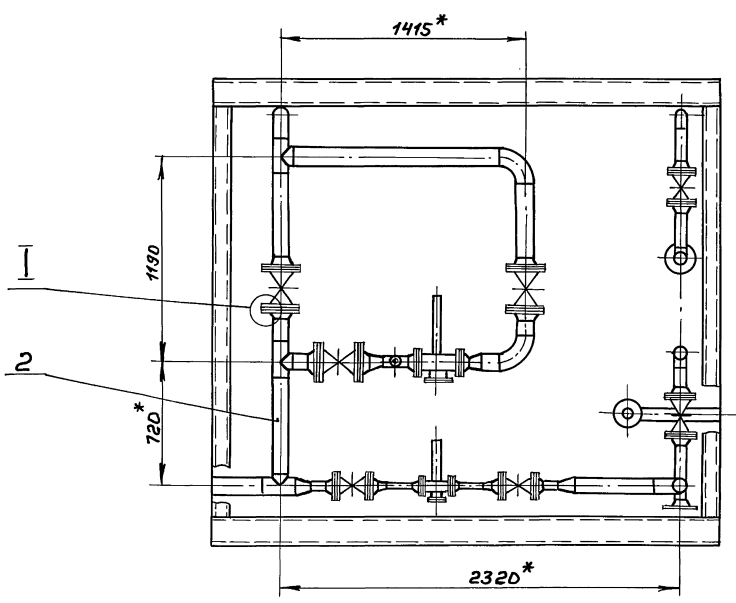
Вид А лист 1



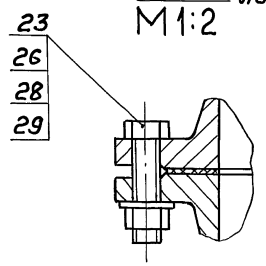
I
M1:2



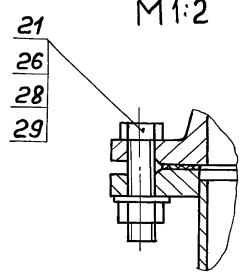
Вид Б лист 1



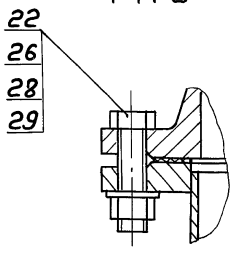
II
M1:2 лист 1



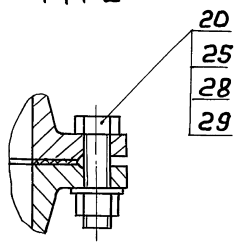
III
M1:2 лист 3



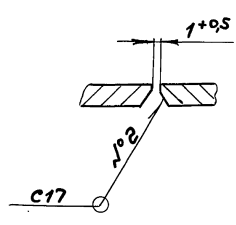
IV
M1:2 лист 3



V
M1:2 лист 3

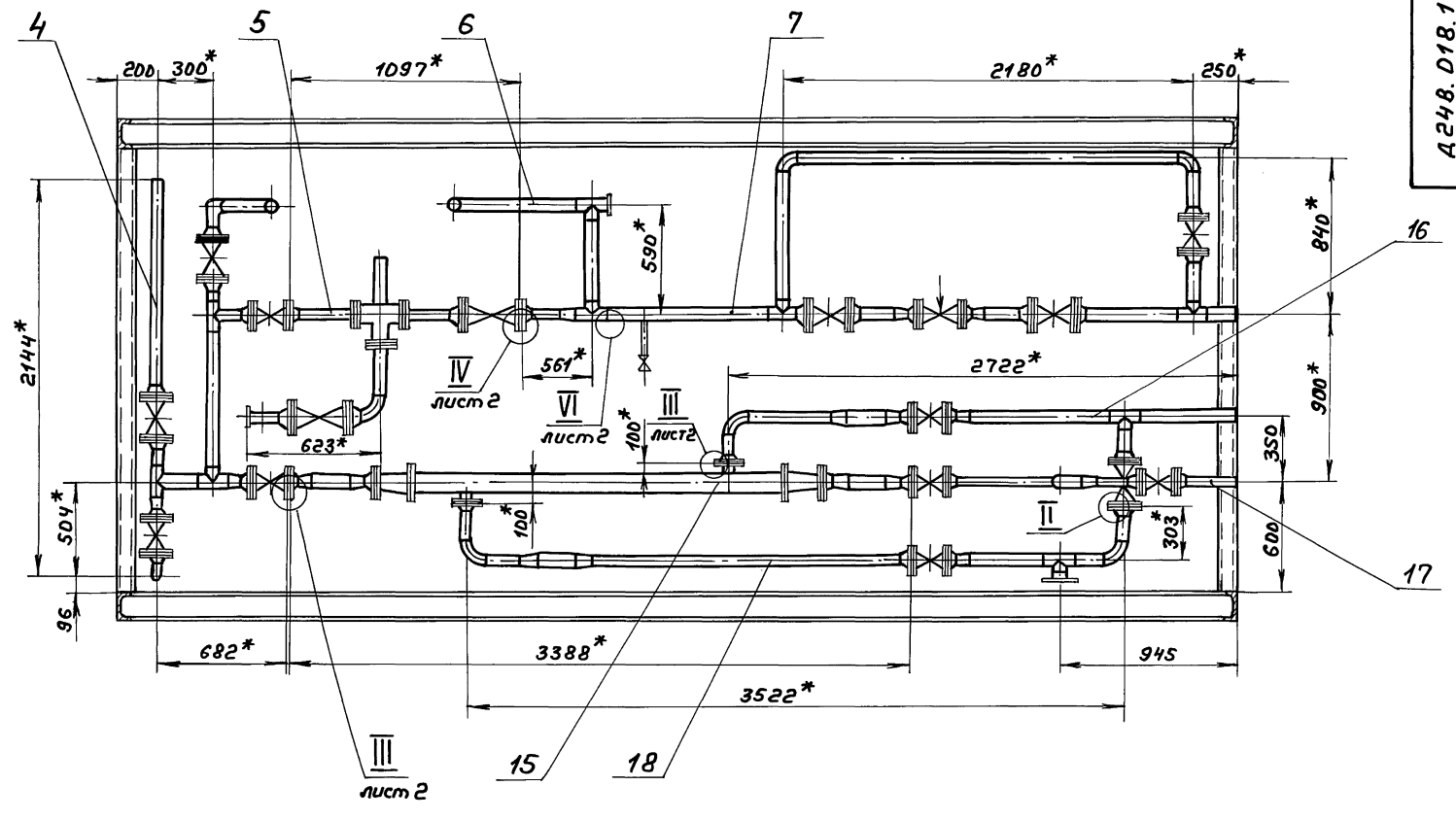


VI
M2:1 лист 3

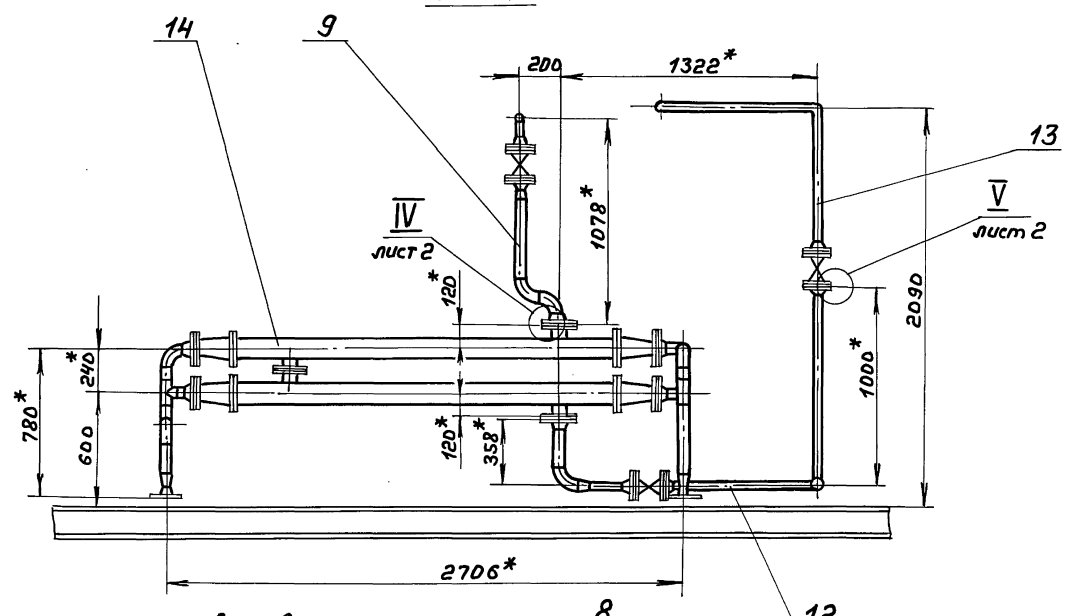


ШНБ... Подл. в 2010 г. Подл. в 2011 г. Подл. в 2012 г. Подл. в 2013 г. Подл. в 2014 г. Подл. в 2015 г. Подл. в 2016 г. Подл. в 2017 г. Подл. в 2018 г. Подл. в 2019 г. Подл. в 2020 г.

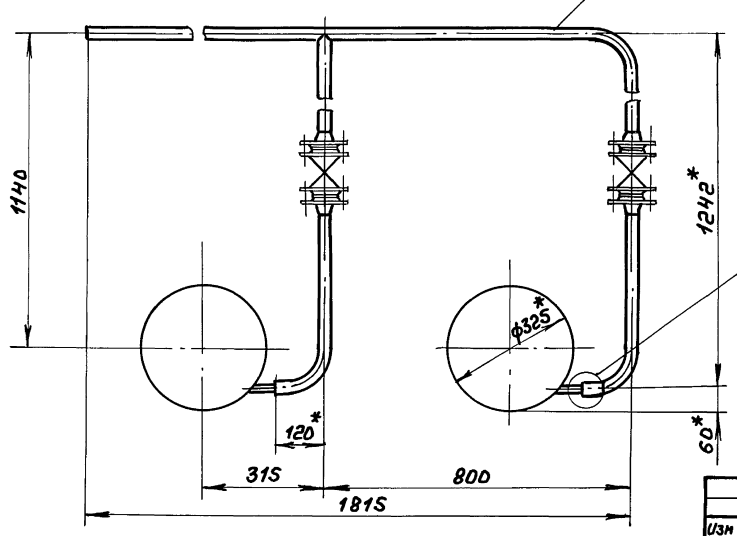
В-В лист 1



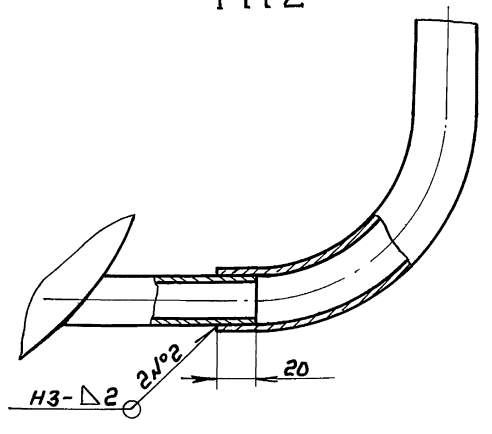
Г-Г лист 1



Д-Д лист 1
M1:10



VII
M1:2



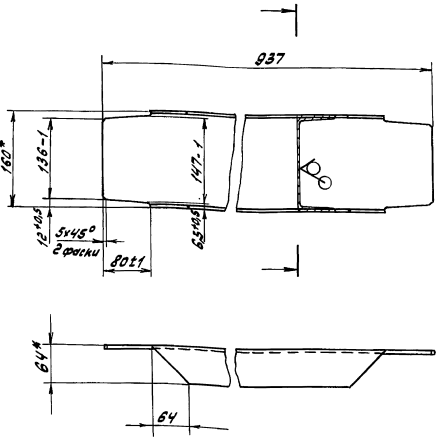
Шкала: 1:10
Исполнитель: Подп. и дата
Взноситель: Подп. и дата
Издатель: Подп. и дата

ИЗМ	Лист	№ докум.	Подп.	Дата

Серия 5. 903-11 выпуск 3-21 часть 2

Д 24 В. 018. 8 107

25 (✓)



1.* Размеры для справок
2. ± 1716 / 2

Д 24 В. 018. 107

Изм.	Лист	№ докум.	Подп.	Дата
		Рисунки	Козина	7.8.9189
Распорка				
Лит.	Масса	Масса		
У	13	1.5		
Лист Листов 1				
Швеллер 16-ГОСТ 8240-72				
Ст 25-ГОСТ 535-79				
ГПИ Горьковский Сантехпроект				
Формат А4				

Изм. №, дата, Подп. и дата, Изм. №, дата, Подп. и дата, Изм. №, дата, Подп. и дата

52

Формат	Зона	Лист	Обозначение	Наименование	Кол.	Примечание
				Документация		
83			Д 24 В. 018. 150 СБ	Сборочный чертеж		
				Детали		
84	1		Д 24 В. 018. 018	Штучер	1	
84	2		Д 24 В. 018. 021	Труба	1	
				Труба		
				Труба 108x4 ГОСТ 10705-80		
84	3		Д 24 В. 018. 117	L = 90 h16 25/	4	0,9 кг
84	4		Д 24 В. 018. 118	L = 140 h16 25/	1	1,4 кг
84	5		Д 24 В. 018. 119	L = 538 h16 25/	1	5,5 кг
84	6		Д 24 В. 018. 121	L = 299 h16 25/	1	3,1 кг
84	7		Д 24 В. 018. 122	L = 492 h16 25/	1	5,1 кг
84	8		Д 24 В. 018. 123	L = 99 h16 25/	1	1 кг

Изм. №, дата, Подп. и дата, Изм. №, дата, Подп. и дата, Изм. №, дата, Подп. и дата

Д 24 В. 018. 150

Изм.	Лист	№ докум.	Подп.	Дата
		Рисунки	Козина	7.8.9189
Трубопровод				
Лит.	Лист	Листов		
У	7	3		
ГПИ Горьковский Сантехпроект				
Формат А4				

Формат	Зона	Лист	Обозначение	Наименование	Кол.	Примечание
84	9		Д 24 В. 018. 124	Труба		
				Труба 32x2 ГОСТ 10705-80		
				Д ГОСТ 10705-80		
				L = 217 h16 25/	2	0,32 кг
				Стандартные изделия		
				Завязка 3046Бр		
				ГОСТ 2487-75		
10			Дч 50, Рч 10		2	
11			Дч 100, Рч 10		1	
12			Вентиль 15x418п2			
			Дч 15, Рч 16 ГОСТ 5761-76		1	
			Фланец ГОСТ 12882-80			
13			1-25-10 Ст 25		2	
14			1-50-10 Ст 25		6	
15			1-100-10 Ст 25		4	
			Прокладка ГОСТ 5180-86			
16			А-25-10		2	
17			А-50-10		6	
18			А-100-10		2	
19			Отвод 90° 108x4			
			ГОСТ 17375-83		2	
20			Тройник 108x4			
			ГОСТ 17375-83		2	

Изм. №, дата, Подп. и дата, Изм. №, дата, Подп. и дата, Изм. №, дата, Подп. и дата

Д 24 В. 018. 150

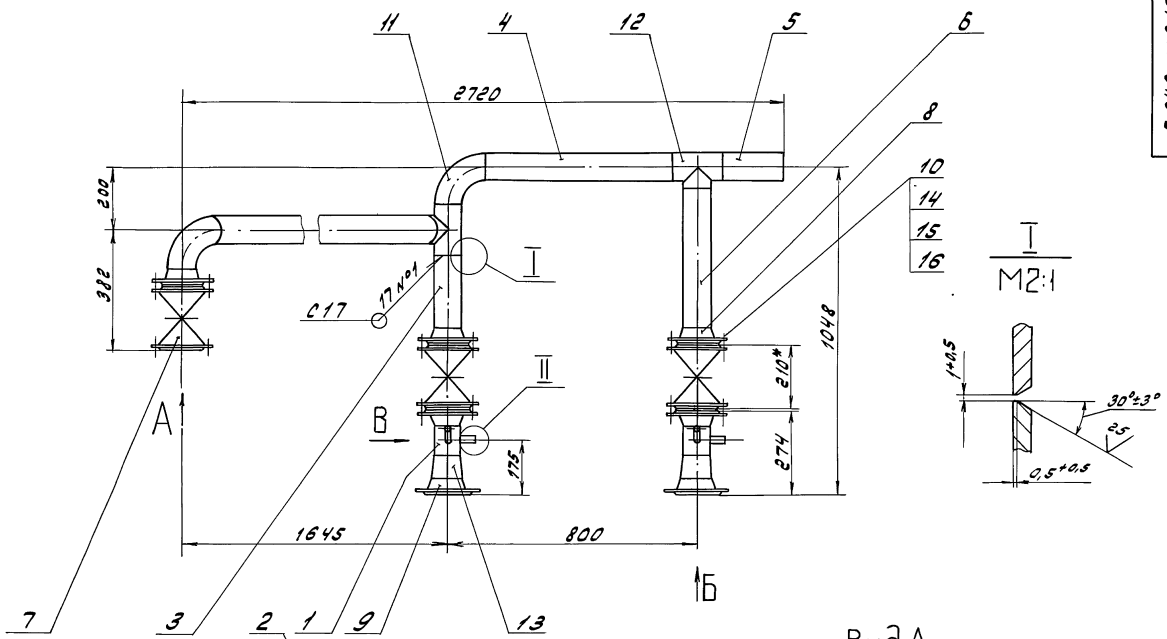
Изм.	Лист	№ докум.	Подп.	Дата
Формат А4				

Формат	Зона	Лист	Обозначение	Наименование	Кол.	Примечание
				Переход ГОСТ 17378-80		
21				К 57x4-32x2	2	
22				К 108x4-57x3	4	
				Болт ГОСТ 7798-70		
23				М 12x45.36	8	
24				М 16x60.36	40	
				Гайка ГОСТ 5915-70		
25				М 12.4	8	
26				М 16.4	40	
27				Шайба ГОСТ 11371-78		
27				12.01	8	
28				16.01	40	
				Прочие изделия		
				Регулятор тепло		г. Саратов
				реты прямого		завод
				действия		"Тепло"
29				РТ-А0-25 (60-100)		контроль
				Дч 25, Рч 10	1	
				РТ-А0-50 (20-60)		
30				Дч 50, Рч 10	1	

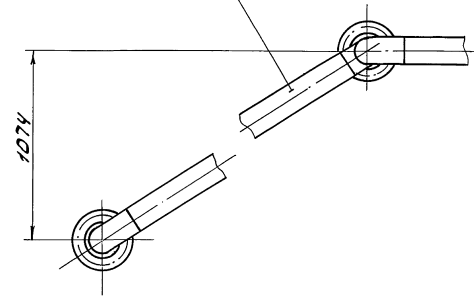
Изм. №, дата, Подп. и дата, Изм. №, дата, Подп. и дата, Изм. №, дата, Подп. и дата

Д 24 В. 018. 150

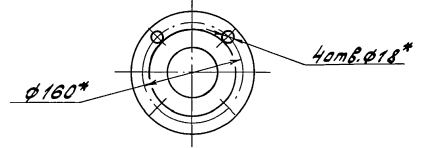
Изм.	Лист	№ докум.	Подп.	Дата
Формат А4				



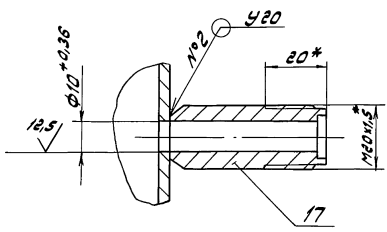
ВУД А
М 1:5



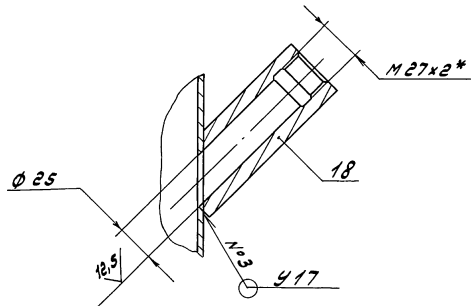
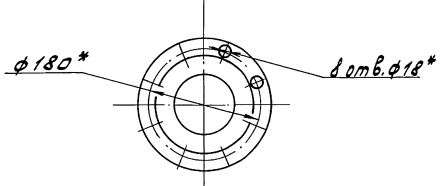
II
М 1:1



ВУД Б
М 1:5



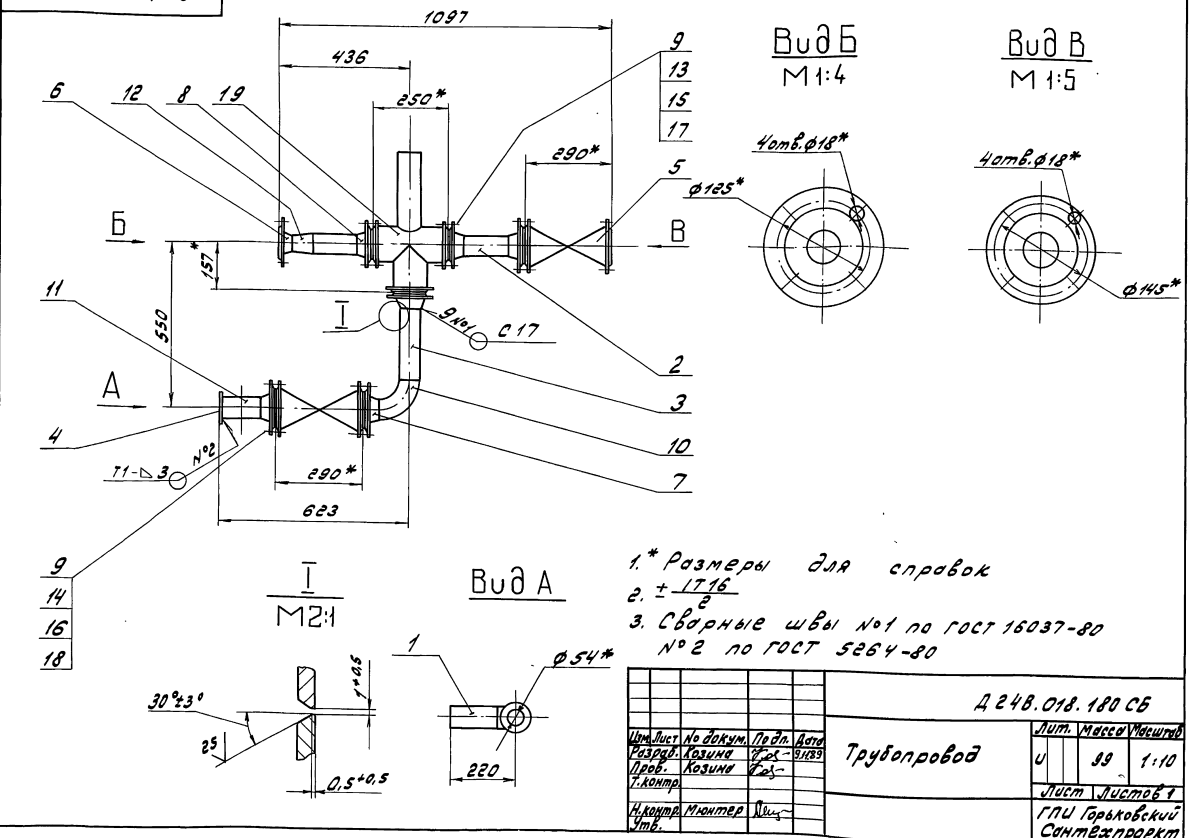
ВУД В
М 1:2



- 1.* Размеры для справок
2. $\pm \frac{17.16}{2}$
3. Сварные швы по ГОСТ 16037-80

				Д 248.018.160 СБ			
Изм.	Лист	№ докум.	Дата	Дет.	Масштаб	Масштаб	
		Разреш. Козина	27.05.91/89	Трубопровод	U	148	1:10
		Проб. Козина	27.05.				
		Г.Конта					
		И.Конта					
		М.Конта					
		Ч.Б.					
				Лист 148 из 148			
				ГПУ Горьковский			
				Синтезпроект			
				Формат А2			

Серия 5. 2018-11 Выпуск 9-21, часть 2
Шкала: 1:10 (общий вид), 1:1 (детали)



Формат	Лист	Обозначение	Наименование	Кол.	Примечание
			<u>Документация</u>		
Б4	2	Д 24В. 01В. 190 СБ	Сборочный чертеж		
			<u>Детали</u>		
Б4	1	Д 24В. 01В. 147	Труба		
			Труба 76x3 ГОСТ 10704-76 Д ГОСТ 10705-80		
			L = 356 H 16 $\nabla 25$	1	1,9 кг
			Труба		
			Труба 89x3 ГОСТ 10704-76 Д ГОСТ 10705-80		
Б4	2	Д 24В. 01В. 148	L = 90 H 16 $\nabla 25$	2	0,6 кг
Б4	3	Д 24В. 01В. 149	L = 638 H 16 $\nabla 25$	1	4,1 кг
Б4	4	Д 24В. 01В. 151	L = 1193 H 16 $\nabla 25$	1	7,6 кг
Б4	5	Д 24В. 01В. 152	L = 522 H 16 $\nabla 25$	1	3,3 кг
Б4	6	Д 24В. 01В. 153	L = 448 H 16 $\nabla 25$	1	2,8 кг
			Д 24В. 01В. 190		
			Трубопровод		
			Лит.	Масса	Масштаб
			У	1	3
			Лист	Листов	
			1	1	
			ГПИ Горьковский СИНТЕХПРОЕКТ		
			Формат		

Формат	Лист	Обозначение	Наименование	Кол.	Примечание
Б4	7	Д 24В. 01В. 154	Фланец		
			Лит. Б.П. 3.ГОСТ 12903-74		
			3-У-4-8 СпЗен/ГОСТ 16230-80		
			(D 100-0,07 x d 54+0,07) $\nabla 25$	1	0,1 кг
			<u>Стандартные изделия</u>		
			Задвижка 30У6БР		
			Ду 80, Ру 10		
			ГОСТ 8437-75	2	
			Фланец ГОСТ 12903-74		
			1-65-10 Ст 25	1	
			1-80-10 Ст 25	2	
			1-100-10 Ст 25	1	
			Прокладка А-80-10		
			ГОСТ 15120-86	2	
			Отвод 90° 89x3,5		
			ГОСТ 17376-83	5	
			Тройник 89x3,5		
			ГОСТ 17376-83	4	
			Переход ГОСТ 17376-83		
			К 89x3,5-76x3,5	1	
			К 108x4-89x3,5	2	
			Задвижка 89x3,5		
			ГОСТ 17379-83	1	
			Д 24В. 01В. 190		
			Лит.		
			У		2
			Лист		
			23205-44		
			ГПИ Горьковский СИНТЕХПРОЕКТ		

Серия 5.903-Н Выпуск 3-21 часть 2

Шк. листы, Подп. и дата, Взам. инв. №, Шт. №, Шт. №, Подп. и дата

Формат Зона Лист	Обозначение	Наименование	Кол.	Примечание
18		Болт М16х60.36 ГОСТ 7798-70	16	
19		Гайка М16.4 ГОСТ 5915-70	16	
20		Шайба 16.01 ГОСТ 11371-78	16	
21		Штуцер Ш2-М20-50 ОСТ 36.7-74	2	
22		Бобышка БС1-М27-15 ОСТ 36.7-74	2	
Д 24В. 018. 190				Лист 3
Формат А4				

Шк. листы, Подп. и дата, Взам. инв. №, Шт. №, Шт. №, Подп. и дата

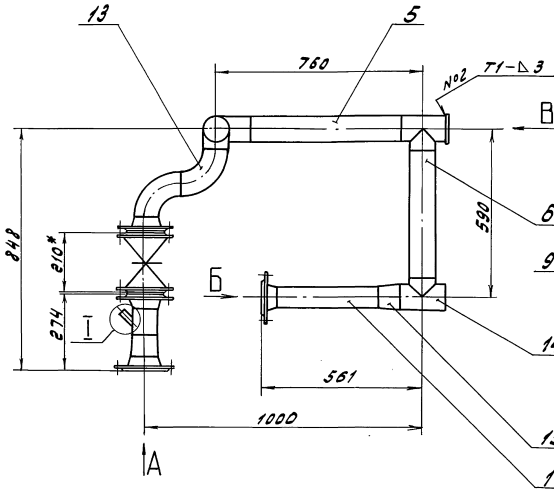
Формат Зона Лист	Обозначение	Наименование	Кол.	Примечание
		Стандартные изделия		
		Забивка 304 Бр ГОСТ 8437-75		
8		Ду 50, Ру 10	1	
9		Ду 80, Ру 10	2	
10		Вентиль 15х418п2 Ду 15, Ру 16 ГОСТ 5761-72	1	
		Фланец ГОСТ 16821-80		
11		1-50-10 Ст 25	4	
12		1-80-10 Ст 25	4	
		Преключко ГОСТ 1510-16		
		А-50-10	4	
		А-80-10	4	
13		Отвод 90° 57х3 ГОСТ 17375-83	2	
14		Тройник 89х3,5-57х3 ГОСТ 17376-83	2	
15		Переход К89х3,5-57х3 ГОСТ 17378-83	2	
16		Болт М16х60.36 ГОСТ 7798-70	40	
17		Гайка М 16.4 ГОСТ 5915-70	40	
18		Шайба 16.01 ГОСТ 11371-78	40	
Д 24В. 018. 200				Лист 2
Формат А4				

Шк. листы, Подп. и дата, Взам. инв. №, Шт. №, Шт. №, Подп. и дата

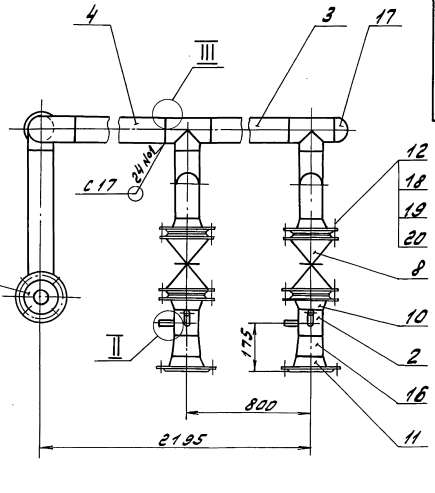
Формат Зона Лист	Обозначение	Наименование	Кол.	Примечание
		Документация		
19	Д 24В. 018. 200 СБ	Сборочный чертеж		
		Детали		
14	1 Д 24В. 018. 018 -03	Штуцер	1	
14	2 Д 24В. 018. 021 -03	Труба Труба 57х3 ГОСТ 10704-76 ГОСТ 10705-80	1	
64	3 Д 24В. 018. 156	L = 693 А16 ²⁵	1	2,8кг
64	4 Д 24В. 018. 157	L = 2028 А16 ²⁵	1	8,1кг
64	5 Д 24В. 018. 158	L = 208 А16 ²⁵ Труба Труба 89х3 ГОСТ 10704-76 ГОСТ 10705-80	2	0,8кг
64	6 Д 24В. 018. 159	L = 170 А16 ²⁵	1	1,1кг
64	7 Д 24В. 018. 161	L = 227 А16 ²⁵	4	1,4кг
Д 24В. 018. 200				Лист 1
Трубопровод				Лист 3
ИП ГИ Горьковский Сантехпроект Формат А4				

Шк. листы, Подп. и дата, Взам. инв. №, Шт. №, Шт. №, Подп. и дата

Формат Зона Лист	Обозначение	Наименование	Кол.	Примечание
20		Шайба 16.01 ГОСТ 11371-78	40	
21		Регулятор давления 81с 10мж Ду50, Ру16 ОСТ 26-07-1023-80	1	
22		Бобышка Б11-М27-55 ОСТ 36.7-74	1	
23		Штуцер Ш2-М20-50 ОСТ 36.7-74	1	
24		Штуцер Ш3-Тр48½ ОСТ 36.7-74	1	
Д 24В. 018. 200				Лист 3
Формат А4				

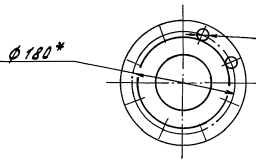


Вид А
М 1:5

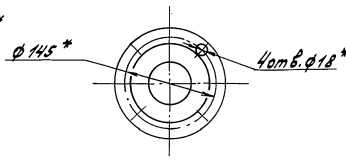


Вид Б
М 1:5

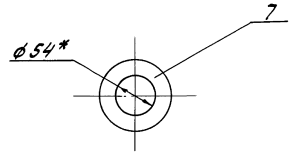
Вид В
М 1:4



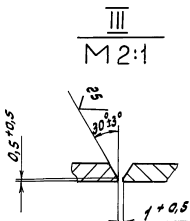
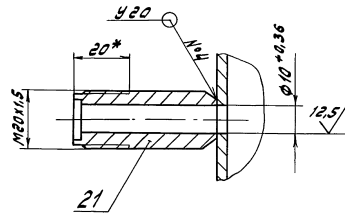
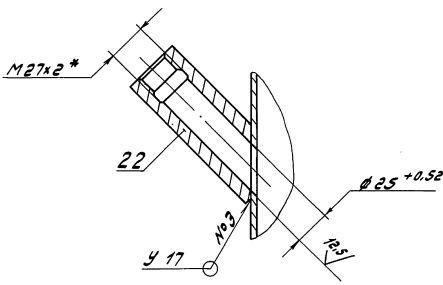
I
М 1:2



II
М 1:1



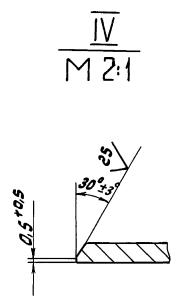
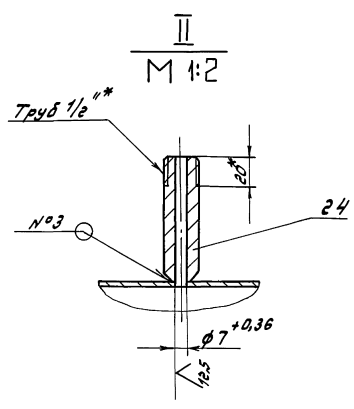
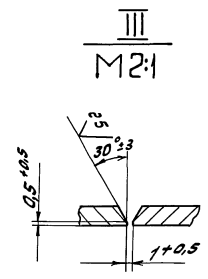
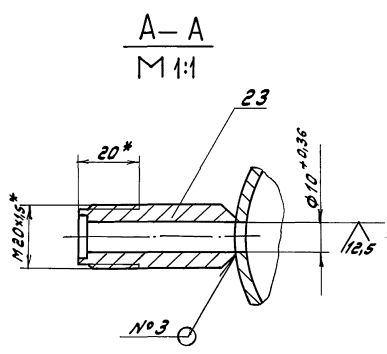
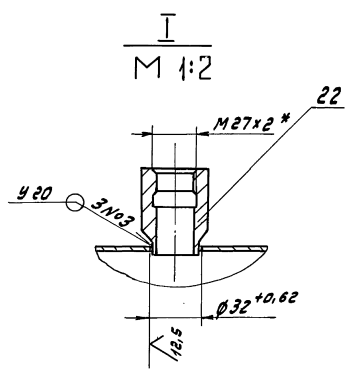
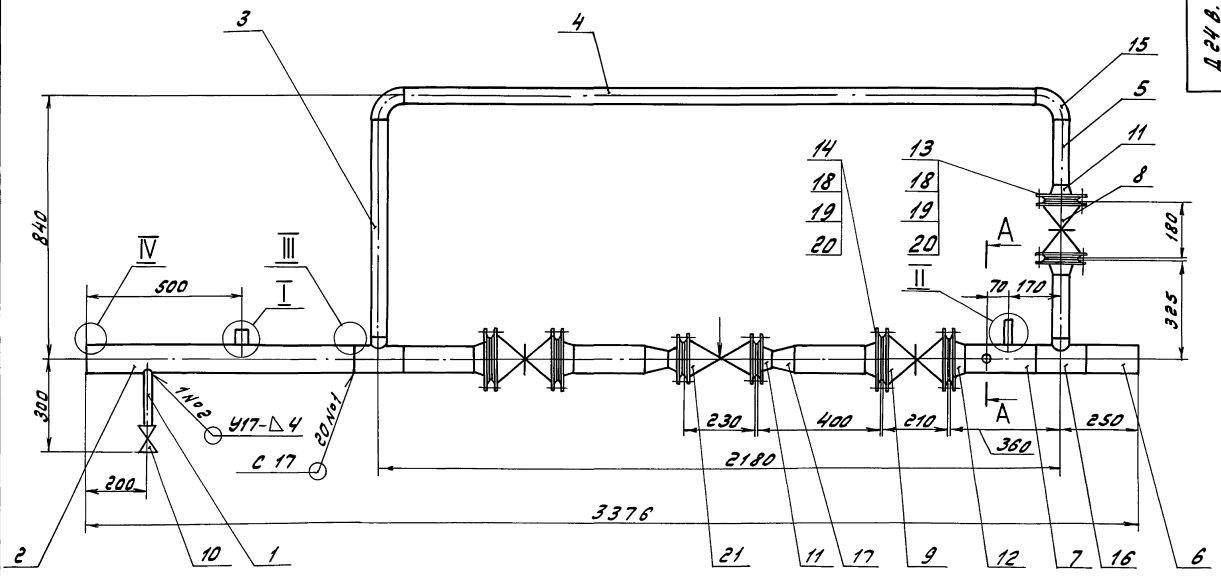
III
М 2:1



- 1.* Размеры для справок
- 2. ± 17/6
- 3. Сварные швы №1,3,4 по ГОСТ 16037-80, №2 по ГОСТ 5264-80

Лист		№ 100		Масштаб 1:10	
Трубопровод					
ИПК Горьковский Сантехпроект					
Формат А2					

Чертеж 5.903-11 Выпуск 3-21 часть 2



- 1. * Размеры для справок
- 2. ± 17/16
- 3. Сварные швы по ГОСТ 16037-80

Шкала: 1:1, 1:2, 1:4, 1:5, 1:10, 1:20, 1:50, 1:100, 1:200, 1:500, 1:1000, 1:2000, 1:5000, 1:10000, 1:20000, 1:50000, 1:100000, 1:200000, 1:500000, 1:1000000

Изм.	Лист	№ докум.	М. Подп.	Дата
	Разраб.	Козина	И.О.С.	9.11.89
	Пров.	Козина	И.О.С.	
	Ч. 검토			
	Исполн.			
	Инж. монтёр			
	Удб.			

Д 24 В. 018. 200 С5		
Трубопровод		
Лист	№	Масштаб
У	332	1:10
Лист 3 из 7		
ГТУ Горьковский		
СДНТ Экспронт		
Формат А2		

Серия 5.303-11 выпуск 3-21 часть 2

Формат	Лист	Лист	Обозначение	Наименование	Кол.	Примечание
				<u>Документация</u>		
А3			Д 24В.018.210 СБ	Сборочный чертеж		
				<u>Детали</u>		
А4	1		Д 24В.018.163	Труба	1	
А4	2		Д 24В.018.164	Труба	1	
А4	3		Д 24В.018.165	Труба	2	
				<u>Стандартные изделия</u>		
	4			Вентиль 1549п2 Ди 25, Ру 16 ГОСТ 18722-79	2	
	5			Фланец 1-25-10мм25 ГОСТ 12821-80	4	
	6			Прокладка А-25-10 ГОСТ 15180-86	4	

Д 24В.018.210		
Исполн. По докум. Подп. Дата	Лист	Листов
Состав. Коленич 9/189	1	2
Проф. Коленич	ГПИ Горьковский Сантехпроект	
Нач. отд.	Формат А3	
Инженер Минтер		
ЧМ.		

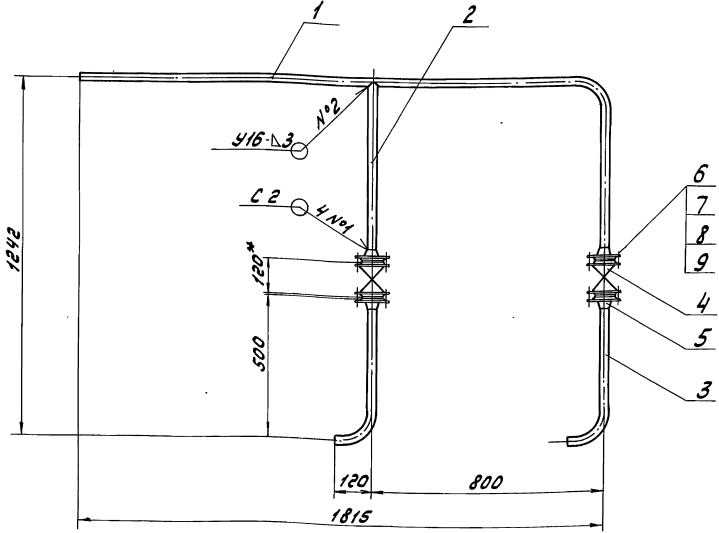
Изм. вкл. в табл. и др. в табл. 4. Вкл. в табл. 4. Вкл. в табл. 4. Вкл. в табл. 4. Вкл. в табл. 4.

Формат	Лист	Лист	Обозначение	Наименование	Кол.	Примечание
	7			Болт М 12x45.36 ГОСТ 7738-70	16	
	8			Гайка М 12.4 ГОСТ 5815-70	16	
	9			Шайба 12.01 ГОСТ 11371-78	16	

Д 24В.018.210		
Исполн. По докум. Подп. Дата	Лист	Листов
Состав. Коленич 9/189	1	2
Проф. Коленич	ГПИ Горьковский Сантехпроект	
Нач. отд.	Формат А3	
Инженер Минтер		
ЧМ.		

Изм. вкл. в табл. и др. в табл. 4. Вкл. в табл. 4. Вкл. в табл. 4. Вкл. в табл. 4.

Д 24В.018.210 СБ



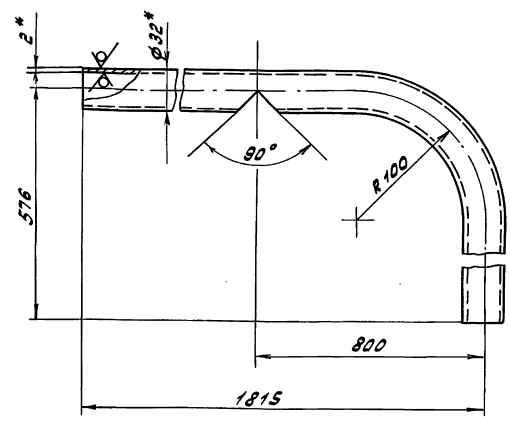
- 1.* Размеры для справок
2. ± 1/16
3. Сварные швы по ГОСТ 16037-80

Изм. вкл. в табл. и др. в табл. 4. Вкл. в табл. 4. Вкл. в табл. 4. Вкл. в табл. 4.

Д 24В.018.210 СБ		
Исполн. По докум. Подп. Дата	Лист	Листов
Состав. Коленич 9/189	17	1:10
Проф. Коленич	ГПИ Горьковский Сантехпроект	
Нач. отд.	Формат А3	
Инженер Минтер		
ЧМ.		

691.810.812Д

25/✓



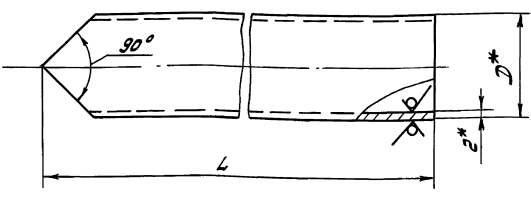
1.* Размеры для справок.
2. $\pm \frac{1716}{2}$

Д24В.018.163

Изм.	Лист	№ докум.	Подп.	Дата	Труба	Лит.	Масса	Масштаб
Разработ.	Ширина	Козина	Листов	1/1/83				
Проект.	Козина	Листов	Листов	1/1/83	Труба	Лист	Листов	1
Т.контр.					38кг ГОСТ 10704-76	ГПИ Горьковский Сантехпроект		
И.контр.	Менджер				Д ГОСТ 10705-80	Формат А4		

191.810.812Д

25/✓



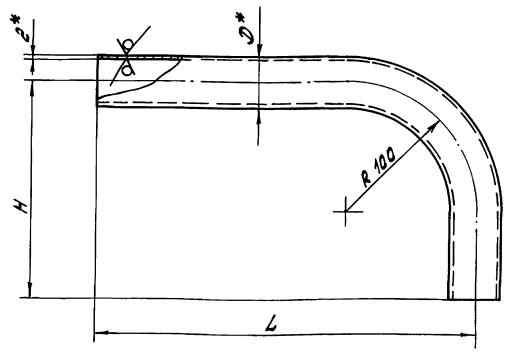
1.* Размеры для справок.
2. $\pm \frac{1716}{2}$

Д24В.018.164

Изм.	Лист	№ докум.	Подп.	Дата	Труба	Лит.	Масса	Масштаб
Разработ.	Ширина	Козина	Листов	1/1/83				
Проект.	Козина	Листов	Листов	1/1/83	Труба	Лит.	Масса	Масштаб
Т.контр.					38кг ГОСТ 10704-76	Лист	Листов	1
И.контр.	Менджер				Д ГОСТ 10705-80	ГПИ Горьковский Сантехпроект		

691.810.812Д

25/✓



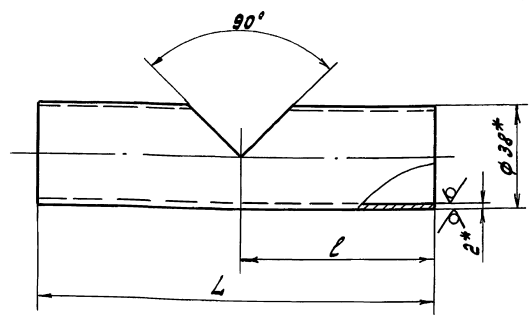
1.* Размеры для справок.
2. $\pm \frac{1716}{2}$

Д24В.018.165

Изм.	Лист	№ докум.	Подп.	Дата	Труба	Лит.	Масса	Масштаб
Разработ.	Ширина	Козина	Листов	1/1/83				
Проект.	Козина	Листов	Листов	1/1/83	Труба	Лит.	Масса	Масштаб
Т.контр.					38кг ГОСТ 10704-76	Лист	Листов	1
И.контр.	Менджер				Д ГОСТ 10705-80	ГПИ Горьковский Сантехпроект		

691.810.812Д

25/✓



1.* Размеры для справок.
2. $\pm \frac{1716}{2}$

Д24В.018.169

Изм.	Лист	№ докум.	Подп.	Дата	Труба	Лит.	Масса	Масштаб
Разработ.	Ширина	Козина	Листов	1/1/83				
Проект.	Козина	Листов	Листов	1/1/83	Труба	Лит.	Масса	Масштаб
Т.контр.					38кг ГОСТ 10704-76	Лист	Листов	1
И.контр.	Менджер				Д ГОСТ 10705-80	ГПИ Горьковский Сантехпроект		

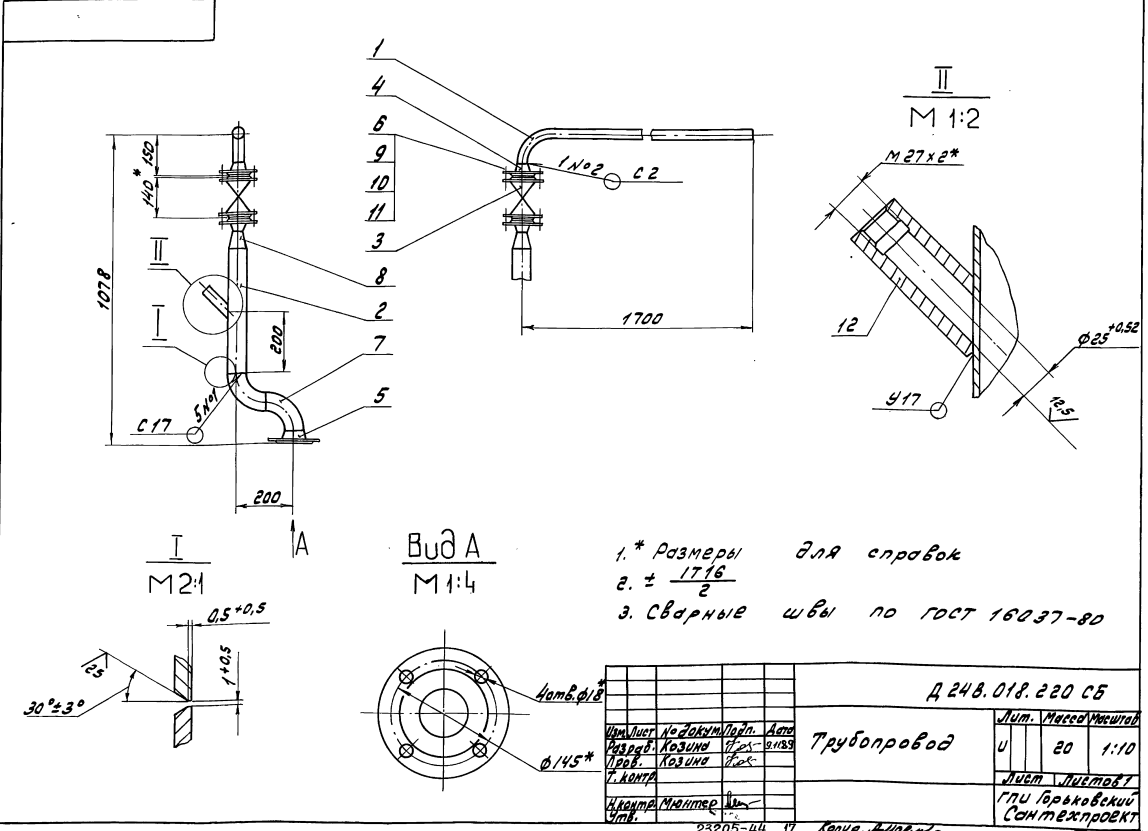
Серия 5.903-11 Выпуск 3-21 Часть 2

Формат Зона Лист	Обозначение	Наименование	Кол.	Примечание
		Документация		
АВ	Д 24В.01В.220 СБ	Сборочный чертеж		
		Детали		
АВ	1 Д 24В.01В.165-01	Трубы	1	
БВ	2 Д 24В.01В.167	Трубы Трубы Гост Гост 10704-76 Д Гост 10705-80 L = 395 h16 ²⁵ 1 21к2		
		Стандартные изделия		
	3	Вентиль 1549п2 Ди 32, Рч 16 Гост 12722-73 1 Фланец гост 12221-80	1	
	4	1-32-10 Ст 25	2	
	5	1-65 10 Ст 25	1	

Д 24В.01В.220			
Изм.	Лист	№ докум.	Лист
Разраб.	Козина	Т.К.	9/158
Проб.	Козина	Т.К.	
Исполн.	Меннер	И.С.	
Чтв.			
Трубопровод		Лист	Листов
		1	2
		ГПИ Горьковский Сантехпроект	
		Формат А4	

Формат Зона Лист	Обозначение	Наименование	Кол.	Примечание
Б		Прокладка А-32-10 Гост 15 180-86	2	
7		Отвод 90° 65х9,5 Гост 17375-83	2	
8		Переход К 76х3,5х8х5 Гост 17376-83	1	
9		Болт М 16х50,36 Гост 7798-70	8	
10		Гайка М 16,4 Гост 5915-70	8	
11		Шайба 16,01 Гост 11371-78	8	
12		Бобышка БС1-М27-165 ОСТ 36.7-74	1	

Д 24В.01В.220			
Изм.	Лист	№ докум.	Лист
Разраб.	Козина	Т.К.	9/158
Проб.	Козина	Т.К.	
Исполн.	Меннер	И.С.	
Чтв.			
Трубопровод		Лист	Листов
		1	2
		ГПИ Горьковский Сантехпроект	
		Формат А4	



Серия 5.903-11 Выпуск 3-21 часть 2

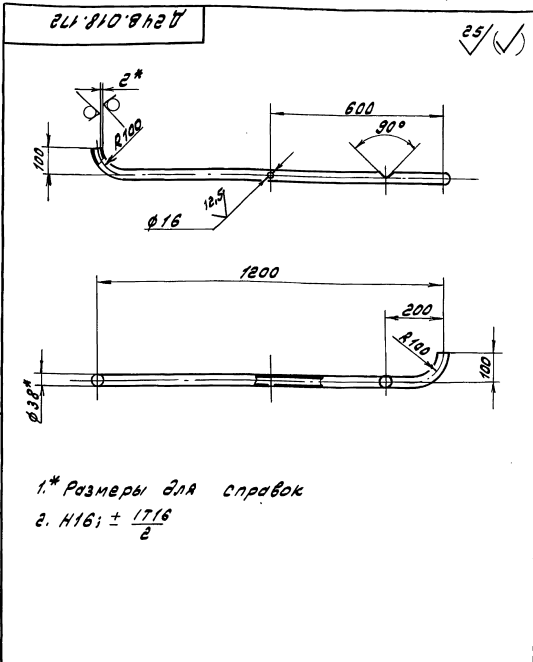
Изм. Лист № докум. Подп. Дата
Разраб. Шилико В.С. 9/11/89
Проб. Козина В.С.
Инж. Кондр.
И.Контр.
И.Монтер
И.М.б.

Кол.	Примечание	Наименование	Обозначение	Листы	Всего
		<u>Документация</u>			
№2		Сборочный чертеж	Д 24В.01В.230 СБ		
		<u>Детали</u>			
№1	1	Штуцер	Д 24В.01В.01В-01	1	
№2	2	Трубы	Д 24В.01В.164-01	1	
	3	-02 Труба		2	
№4	4	Труба	Д 24В.01В.164	2	
	5	-01 Труба		1	
№6	6	Труба	Д 24В.01В.172	1	
№7	7	Труба	Д 24В.01В.173	1	
№8	8	Труба	Д 24В.01В.174	1	
		Труба 76x2 ГОСТ 10704-76			
		Д ГОСТ 10705-80			
		L = 178 H16 ± 1/2		1	1,0x2

Д 24В.01В.230
Трубопровод
Лист 1 из 2
И.М. Горьковский
Синтезпроект
Формат А4

Кол.	Примечание	Наименование	Обозначение	Листы	Всего
		<u>Стандартные изделия</u>			
9		Вентиль 15x41/2	Д 4 15, Р 4 16		
		ГОСТ 5761-72		2	
10		Вентиль 15x41/2	Д 4 32, Р 4 16		
		ГОСТ 18722-73		2	
		Фланец ГОСТ 19271-40			
11		1-32-10 Ст 25		9	
12		1-50-10 Ст 25		1	
13		Прокладка А-32-10			
		ГОСТ 15180-86		4	
		Переход ГОСТ 1372-78			
14		К 57x4-38x2		2	
15		К 76x3,5-38x2,5		2	
16		Болт М16x50,36			
		ГОСТ 7798-70		16	
17		Гайка М16,4			
		ГОСТ 5915-70		16	
18		Шайба 16,01			
		ГОСТ 11371-78		16	
19		Бобышка БПМ-МЕТ-55			
		ОСТ 36.7-74		1	

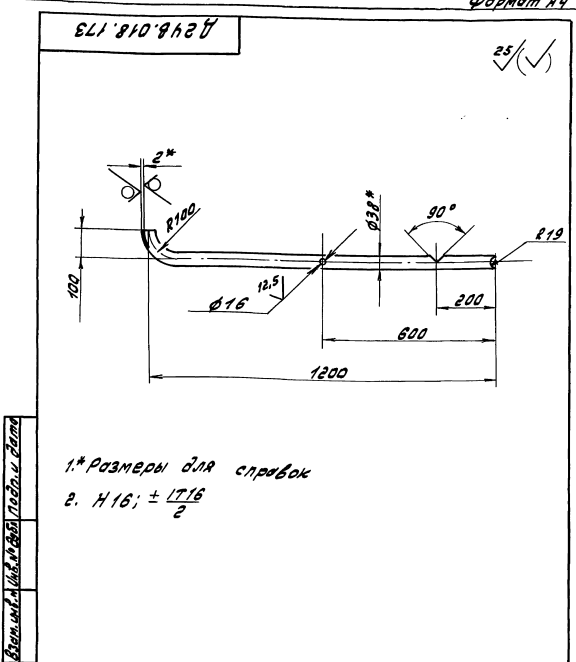
Д 24В.01В.230
Лист 2 из 2



- 1.* Размеры для справок
- 2. H16; ± 1/16 / 2

Изм. Лист № докум. Подп. Дата
Разраб. Шилико В.С. 9/11/89
Проб. Козина В.С.
Инж. Кондр.
И.Контр.
И.Монтер
И.М.б.

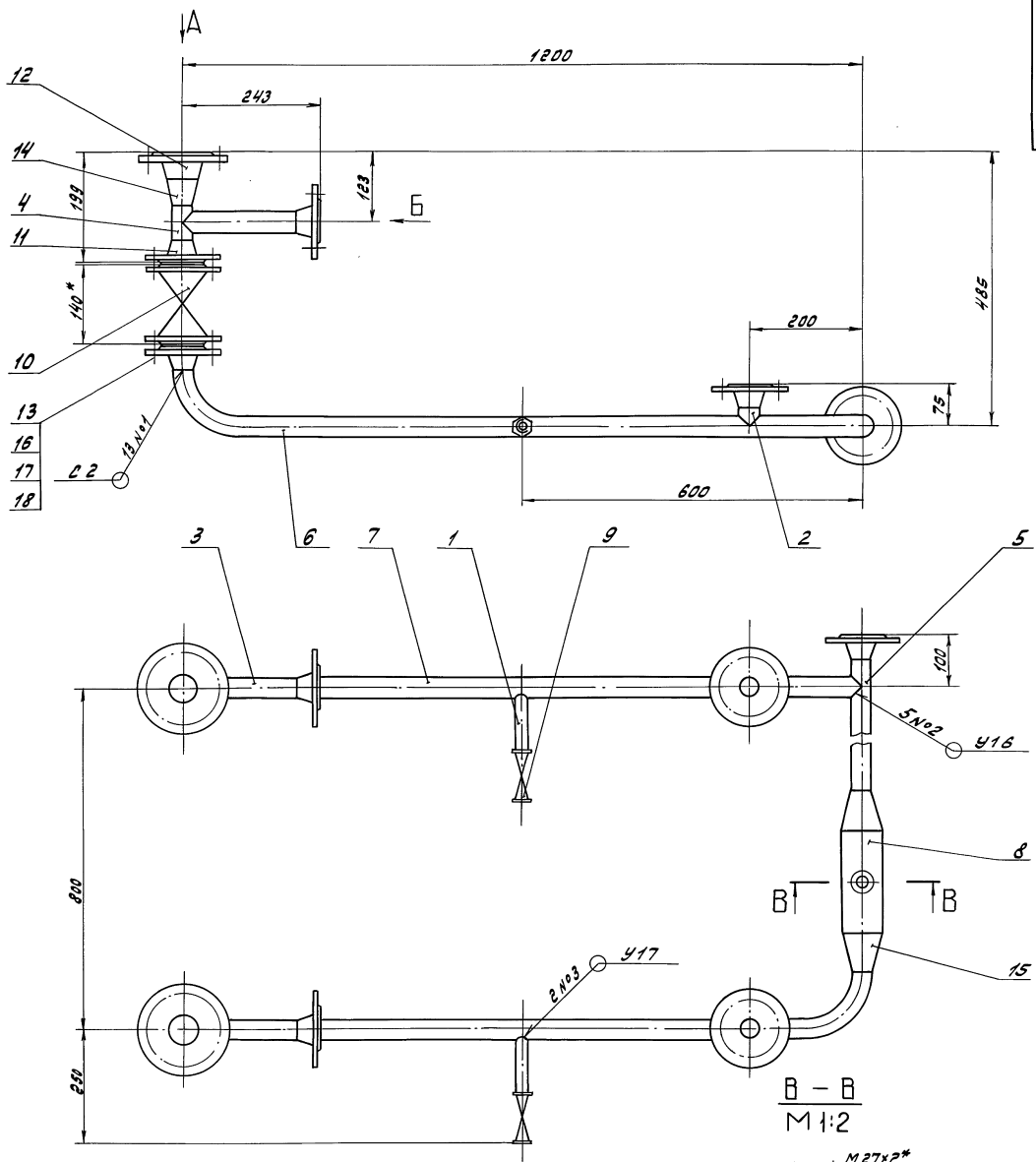
Кол.	Примечание	Наименование	Обозначение	Листы	Всего
		<u>Труба</u>			
		Труба	Д 24В.01В.172	1	
		Труба 38x2 ГОСТ 10704-76			
		Д ГОСТ 10705-80			
		Лист 1 из 1			



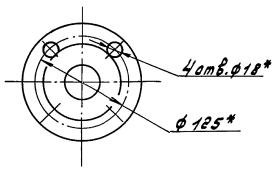
- 1.* Размеры для справок
- 2. H16; ± 1/16 / 2

Изм. Лист № докум. Подп. Дата
Разраб. Шилико В.С. 9/11/89
Проб. Козина В.С.
Инж. Кондр.
И.Контр.
И.Монтер
И.М.б.

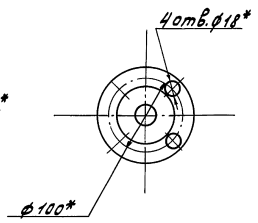
Кол.	Примечание	Наименование	Обозначение	Листы	Всего
		<u>Труба</u>			
		Труба	Д 24В.01В.173	1	
		Труба 38x2 ГОСТ 10704-76			
		Д ГОСТ 10705-80			
		Лист 1 из 1			



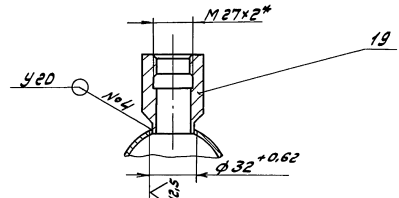
Вид А
М 1:4



Вид Б
М 1:4



В - В
М 1:2



- 1. * Размеры для справок
- 2. ± 17/16
- 3. Сварные швы по ГОСТ 16037-80

				Д 24В.01В.230СБ	
Изм.	Лист	№ докум.	Подп.	Дата	Лит. Масса Число
Разработ.	37	Козлов	С.С.	9.11.88	
Проб.	37	Козлов	С.С.		Лист
Чек.					Листов
Апроб.					ГЛУ Горьковский
Умб.					СНТМЭПРОКТ

Трубопровод

Формат А2

Изм. Лист № докум. Подп. Дата

Серия 5.903-11 Август 3-21 Часть 2

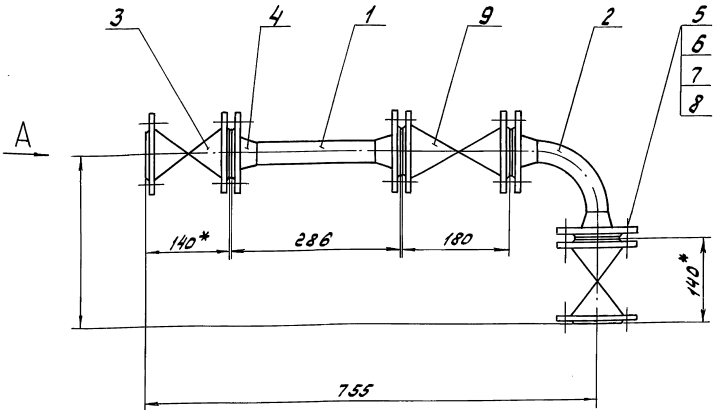
Шрифт, размер и дата выполнения (Шрифт, дата и дата)

Формат	Лист	Обозначение	Наименование	Кол.	Примечание																									
			<u>Документация</u>																											
А3		Д 24В.01В.240 СБ	Оборочный чертеж																											
			<u>Детали</u>																											
Б4	1	Д 24В.01В.176	Труба Труба 3х2 ГОСТ 10705-80 Д ГОСТ 10705-80 L=200 h16 ∇ 25	1	0,4 кг																									
Б4	2	Д 24В.01В.177	Труба <u>Стандартные изделия</u>	1																										
	3		Вентиль 1549П2 Ду32, Ру16 ГОСТ 18722-73	2																										
	4		Фланец 1-32-10 Ст20 ГОСТ 12821-80	4																										
<table border="1" style="width: 100%;"> <tr> <td>Изм.</td> <td>Лист</td> <td>№ докум.</td> <td>Подп.</td> <td>Дата</td> </tr> <tr> <td>Разр.</td> <td>Козина</td> <td>ИЗС-3183</td> <td></td> <td></td> </tr> <tr> <td>Проб.</td> <td>Козина</td> <td>ИЗС-</td> <td></td> <td></td> </tr> <tr> <td>Начальн.</td> <td>Минтер</td> <td></td> <td></td> <td></td> </tr> <tr> <td>Утв.</td> <td></td> <td></td> <td></td> <td></td> </tr> </table>						Изм.	Лист	№ докум.	Подп.	Дата	Разр.	Козина	ИЗС-3183			Проб.	Козина	ИЗС-			Начальн.	Минтер				Утв.				
Изм.	Лист	№ докум.	Подп.	Дата																										
Разр.	Козина	ИЗС-3183																												
Проб.	Козина	ИЗС-																												
Начальн.	Минтер																													
Утв.																														
<table border="1" style="width: 100%;"> <tr> <td colspan="3" style="text-align: center;">Д 24В.01В.240</td> <td>Лист</td> <td>Листов</td> </tr> <tr> <td colspan="3" style="text-align: center;">Трубопровод</td> <td>1</td> <td>2</td> </tr> <tr> <td colspan="3" style="text-align: center;">ГПИ Горьковский</td> <td colspan="2" style="text-align: right;">Лист</td> </tr> <tr> <td colspan="3" style="text-align: center;">Сантехпроект</td> <td colspan="2" style="text-align: right;">2</td> </tr> <tr> <td colspan="3" style="text-align: center;">Формат А4</td> <td colspan="2" style="text-align: right;">Формат А4</td> </tr> </table>						Д 24В.01В.240			Лист	Листов	Трубопровод			1	2	ГПИ Горьковский			Лист		Сантехпроект			2		Формат А4			Формат А4	
Д 24В.01В.240			Лист	Листов																										
Трубопровод			1	2																										
ГПИ Горьковский			Лист																											
Сантехпроект			2																											
Формат А4			Формат А4																											

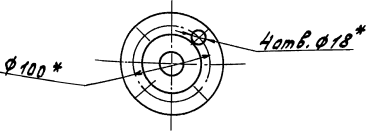
Шрифт, размер и дата выполнения (Шрифт, дата и дата)

Формат	Лист	Обозначение	Наименование	Кол.	Примечание																									
	5		Прокладка А-32-10 ГОСТ 15120-86	4																										
	6		Болт М16х50.36 ГОСТ 7798-70	16																										
	7		Гайка М16.4 ГОСТ 5915-70	16																										
	8		Шайба 16.01 ГОСТ 11371-78	16																										
			<u>Прочие изделия</u>																											
	9		Конденсатотводчик 45 ч 11 нж Ду 32, Ру 16 ТУ 26-07-1269-80	1																										
<table border="1" style="width: 100%;"> <tr> <td colspan="3" style="text-align: center;">Д 24В.01В.240</td> <td>Лист</td> <td>Листов</td> </tr> <tr> <td colspan="3" style="text-align: center;">Трубопровод</td> <td>1</td> <td>2</td> </tr> <tr> <td colspan="3" style="text-align: center;">ГПИ Горьковский</td> <td colspan="2" style="text-align: right;">Лист</td> </tr> <tr> <td colspan="3" style="text-align: center;">Сантехпроект</td> <td colspan="2" style="text-align: right;">2</td> </tr> <tr> <td colspan="3" style="text-align: center;">Формат А4</td> <td colspan="2" style="text-align: right;">Формат А4</td> </tr> </table>						Д 24В.01В.240			Лист	Листов	Трубопровод			1	2	ГПИ Горьковский			Лист		Сантехпроект			2		Формат А4			Формат А4	
Д 24В.01В.240			Лист	Листов																										
Трубопровод			1	2																										
ГПИ Горьковский			Лист																											
Сантехпроект			2																											
Формат А4			Формат А4																											

Д 24В.01В.240 СБ



Вид А
М 1:2



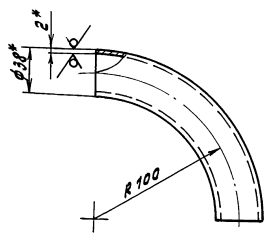
- 1.* Размеры для справок
2. \pm IT16
3. Сварные швы С 2 по ГОСТ 16037-80

Д 24В.01В.240 СБ				
Изм.	Лист	№ докум.	Подп.	Дата
Разр.	Козина	ИЗС-3183		
Проб.	Козина	ИЗС-		
Начальн.	Минтер			
Утв.				
Трубопровод				Лист
Трубопровод				27
ГПИ Горьковский				Листов
Сантехпроект				1:5
Формат А4				Формат А4

Серия 5.003-1 Выпуск 3-21 часть 2

Д 24В.018.177

25/ ✓



1.* размеры для справок
 $2. \pm \frac{1716}{2}$

Д 24В.018.177

Изм.	Лист	№ докум.	Подп.	Дата
Резерв	Шилова	И-1		9.11.88
Д.контр.	Козина	И-1		
И.контр.	Миктер	И-1		

Труба	Лист	Масса	Масштаб
	4	0,3	1:2
Труба 38х2 ГОСТ 10704-76	Лист	Листов	
Д. ГОСТ 10705-80	ГПИ Горьковский	Сантехпроект	Формат А4

Форм. Зона	Лист	Обозначение	Наименование	Кол.	Приме- чание
			<u>Документация</u>		
Я2		Д 24В.018.250 СБ	Сборочный чертеж		
			<u>Детали</u>		
Я4	1	Д 24В.018.164-03	Труба	1	
Я4	2	Д 24В.018.165-02	Труба	1	
Б4	3	Д 24В.018.179	Труба		
			Труба 38х2 ГОСТ 10704-76		
			Д ГОСТ 10705-80		
			L=193 h16 ^{29/}	1	0,3кг
Б4	4	Д 24В.018.181	Труба		
			Труба 76х3 ГОСТ 10704-76		
			Д ГОСТ 10705-80		
			L=328 h16 ^{29/}	1	1,8кг
			<u>Стандартные изделия</u>		
			Клапан 16х4 9хж		
			Дч32, Рч25 ГОСТ 18901-74	1	

Д 24В.018.250

Изм.	Лист	№ докум.	Подп.	Дата
Резерв	Козина	И-1		9.11.88
Д.контр.	Козина	И-1		
И.контр.	Миктер	И-1		

Трубопровод	Лист	Лист	Листов
	21		2
Трубопровод	ГПИ Горьковский	Сантехпроект	Формат А4

Форм. Зона	Лист	Обозначение	Наименование	Кол.	Приме- чание
Б			Вентиль 154 9п2		
			Дч32, Рч16		
			ГОСТ 18722-73	1	
			Фланец ГОСТ 12821-80		
7			1-32-10 Ст 25	4	
8			1-65-10 Ст 25	1	
9			Прокладка К-32-10		
			ГОСТ 15180-86	3	
10			Отвод 90° 76х3,5		
			ГОСТ 17375-83		
11			Переход К76х3,5-38х2,5		
			ГОСТ 17978-83	1	
12			Болт М16х50.36		
			ГОСТ 7798-70	12	
13			Гайка М16.4		
			ГОСТ 5915-70	12	
14			Шайба 16.01		
			ГОСТ 11371-78	12	
15			Штифтер шг-мед-100		
			ГОСТ 36.7-74	1	

Д 24В.018.250

Изм.	Лист	№ докум.	Подп.	Дата
	2			

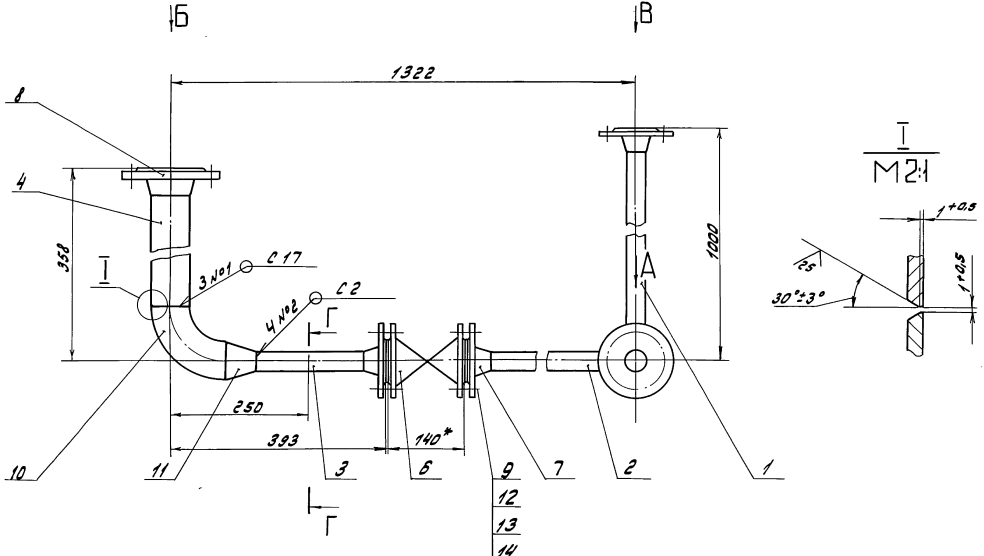
Трубопровод	Лист	Лист	Листов
	2		2
Трубопровод	ГПИ Горьковский	Сантехпроект	Формат А4

Форм. Зона	Лист	Обозначение	Наименование	Кол.	Приме- чание
			<u>Документация</u>		
Я3		Д 24В.018.260 СБ	Сборочный чертеж		
			<u>Детали</u>		
Я3	1	Д 24В.018.184	Труба	1	
			<u>Стандартные изделия</u>		
			Вентиль 154 9п2		
			Дч32, Рч16		
			ГОСТ 18722-73	1	
			Фланец 1-32-10 Ст 25		
			ГОСТ 12821-80	1	
			Болт М16х50.36		
			ГОСТ 7798-70	4	
			Гайка М16.4		
			ГОСТ 5915-70	4	
			Шайба 16.01		
			ГОСТ 11371-78	4	

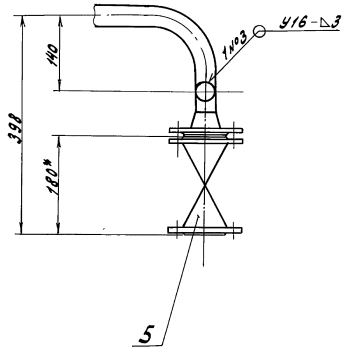
Д 24В.018.260

Изм.	Лист	№ докум.	Подп.	Дата
Резерв	Козина	И-1		9.11.88
Д.контр.	Козина	И-1		
И.контр.	Миктер	И-1		

Трубопровод	Лист	Лист	Листов
	2		2
Трубопровод	ГПИ Горьковский	Сантехпроект	Формат А4

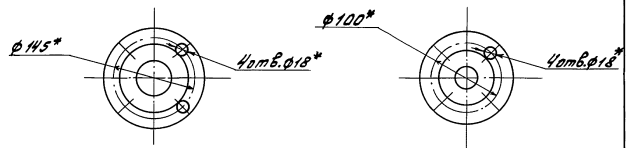


Вид А

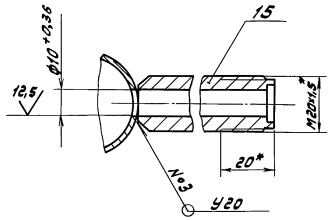


Вид Б
М 1:5

Вид В
М 1:4



Г - Г
М 1:1



- 1.* Размеры для справок
2. ± $\frac{17.15}{2}$
3. Сварные швы по ГОСТ 16037-80

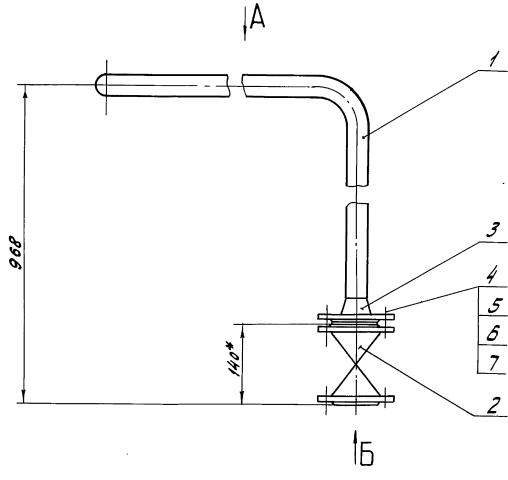
Д 24В.018.250 СБ

				Трубопровод		Лист	Масштаб	Листов
Изм.	Лист	Исполнит.	Подп.	Дата	И	27	1:5	
Разр.	Лозина	Т.С.	В.И.В.					
Проект.	Лозина	Т.С.						
Исполн.								
Инж.								
М.П.								
						ГПН Горьковский Сантехпроект		
						Формат А2		

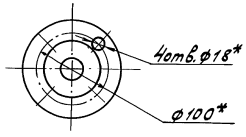
Д24В.018.260СБ

Серия 5.903-14 Выпуск 3-21 40066 2

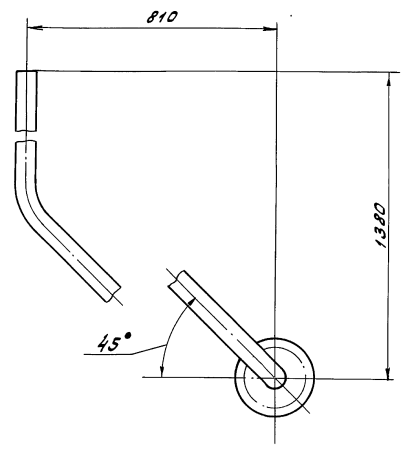
Имя, фамилия, отчество и должность исполнителя, подпись, дата



Вид Б
М 1:4



Вид А



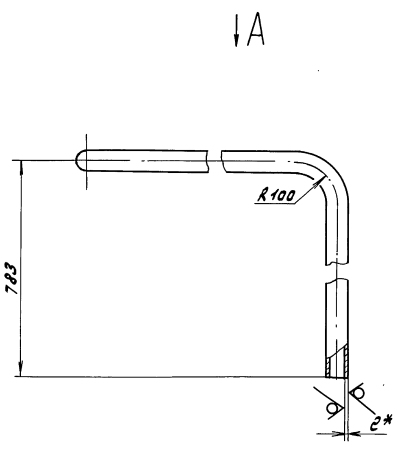
- 1.* Размеры для справок
- 2. ± 17/16 / 2
- 3. Сварные швы С 2 по ГОСТ 16037-80

						Д24В.018.260СБ		
Имя	Лист	№ з/к	Имя	Дата	Трубопровод	Лит.	Масштаб	Масштаб
Разр.	Козина	В.С.	9/11/80	У		12	1:5	
Проф.	Козина	В.С.		Лист		Листов	7	
Т.Контр.				ГПИ Горьковский Сантехпроект				
И.Контр.	Минтер	В.С.				Формат А3		

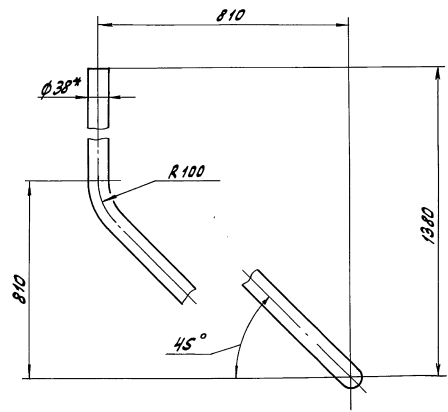
Д24В.018.184

Имя, фамилия, отчество и должность исполнителя, подпись, дата

25/✓



Вид А



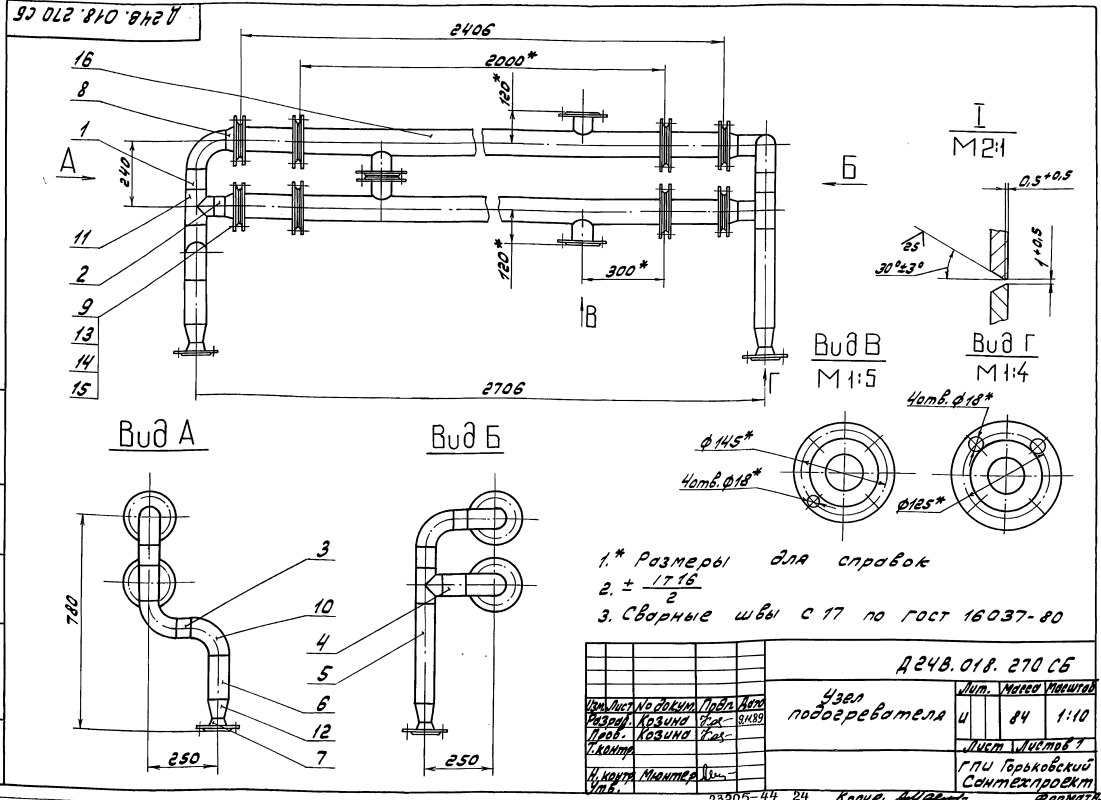
- 1.* Размеры для справок
- 2. ± 17/16 / 2

						Д24В.018.184		
Имя	Лист	№ з/к	Имя	Дата	Труба	Лит.	Масштаб	Масштаб
Разр.	Шушун	В.С.	9/11/80	У		4,5	1:5	
Проф.	Козина	В.С.		Лист		Листов	7	
Т.Контр.				ГПИ Горьковский Сантехпроект				
И.Контр.	Минтер	В.С.				Формат А3		

Труба 38x2 Гост 10704-76
Гост 10705-80
23205-44 23 Колв. 4000

Формат Листа	Лист	Обозначение	Наименование	Кол.	Примечание
			<u>Документация</u>		
83		Д 24В. 01В. 270 СБ	Сборочный чертеж		
			<u>Детали</u>		
			<u>Труба</u>		
			Труба 76x3 ГОСТ 10704-76		
			д ГОСТ 10705-80		
84	1	Д 24В. 01В. 186	L=73 х16 $\frac{25}{\sqrt{}}$	2	0,4кг
84	2	Д 24В. 01В. 187	L=38 х16 $\frac{25}{\sqrt{}}$	1	0,2кг
84	3	Д 24В. 01В. 188	L=48 х16 $\frac{25}{\sqrt{}}$	2	0,3кг
84	4	Д 24В. 01В. 189	L=88 х16 $\frac{25}{\sqrt{}}$	1	0,5кг
84	5	Д 24В. 01В. 191	L=358 х16 $\frac{25}{\sqrt{}}$	1	1,9кг
84	6	Д 24В. 01В. 192	L=158 х16 $\frac{25}{\sqrt{}}$	1	0,9кг
			<u>Стандартные изделия</u>		
	7		Фланец 50-10 С75 ГОСТ 12821-80	2	
Д 24В. 01В. 270					
Узел подогревателя					
Лист 1 из 2					
ГПУ Горьковский Спемпроект					
Формат А4					

Формат Листа	Лист	Обозначение	Наименование	Кол.	Примечание
	8		Фланец 1-65-10 С75		
			ГОСТ 12821-80	4	
	9		Прокладка А-65-10		
			ГОСТ 15180-89	4	
	10		Отвод 90° 76x3,5		
			ГОСТ 17375-83	5	
	11		Тройник 76x3,5		
			ГОСТ 17376-83	2	
	12		Переход к 76x3,5-57x3		
			ГОСТ 17378-83	2	
	13		Болт М16x60.36		
			ГОСТ 7798-70	16	
	14		Гайка М16.У		
			ГОСТ 5915-70	16	
	15		Шайба 16.01		
			ГОСТ 11371-78	16	
			<u>Прочие изделия</u>		
	16		Подогреватель воды водоной 5-89-2000-Р-1 ТУ 400-28-429-825	2	
Д 24В. 01В. 270					
Лист 2 из 2					
Формат А4					



Формат	Зона	Лист	Обозначение	Наименование	Кол.	Примечание
				Документация		
			Д 248.018.280 СБ	Сборочный чертеж		
				Детали		
		1	Д 248.018.194	Труба Труба 76x3 ГОСТ 10704-76 Д ГОСТ 10705-80 L=257 h16 $\sqrt[25]{}$	2	1,4к2
				Стандартные изделия		
		2		Фланец 1-50-10 Ст 25 ГОСТ 12821-80	4	
		3		Прокладка А-50-10 ГОСТ 15180-89	2	
		4		Переход К78x55x3 ГОСТ 17378-83	4	

Д 248.018.280

Узел
подогревателя

Лист 1 из 2
Лист 2 из 2
Лист 3 из 2
Лист 4 из 2
Лист 5 из 2
Лист 6 из 2
Лист 7 из 2
Лист 8 из 2
Лист 9 из 2
Лист 10 из 2
Лист 11 из 2
Лист 12 из 2
Лист 13 из 2
Лист 14 из 2
Лист 15 из 2
Лист 16 из 2
Лист 17 из 2
Лист 18 из 2
Лист 19 из 2
Лист 20 из 2
Лист 21 из 2
Лист 22 из 2
Лист 23 из 2
Лист 24 из 2
Лист 25 из 2
Лист 26 из 2
Лист 27 из 2
Лист 28 из 2
Лист 29 из 2
Лист 30 из 2
Лист 31 из 2
Лист 32 из 2
Лист 33 из 2
Лист 34 из 2
Лист 35 из 2
Лист 36 из 2
Лист 37 из 2
Лист 38 из 2
Лист 39 из 2
Лист 40 из 2
Лист 41 из 2
Лист 42 из 2
Лист 43 из 2
Лист 44 из 2
Лист 45 из 2
Лист 46 из 2
Лист 47 из 2
Лист 48 из 2
Лист 49 из 2
Лист 50 из 2
Лист 51 из 2
Лист 52 из 2
Лист 53 из 2
Лист 54 из 2
Лист 55 из 2
Лист 56 из 2
Лист 57 из 2
Лист 58 из 2
Лист 59 из 2
Лист 60 из 2
Лист 61 из 2
Лист 62 из 2
Лист 63 из 2
Лист 64 из 2
Лист 65 из 2
Лист 66 из 2
Лист 67 из 2
Лист 68 из 2
Лист 69 из 2
Лист 70 из 2
Лист 71 из 2
Лист 72 из 2
Лист 73 из 2
Лист 74 из 2
Лист 75 из 2
Лист 76 из 2
Лист 77 из 2
Лист 78 из 2
Лист 79 из 2
Лист 80 из 2
Лист 81 из 2
Лист 82 из 2
Лист 83 из 2
Лист 84 из 2
Лист 85 из 2
Лист 86 из 2
Лист 87 из 2
Лист 88 из 2
Лист 89 из 2
Лист 90 из 2
Лист 91 из 2
Лист 92 из 2
Лист 93 из 2
Лист 94 из 2
Лист 95 из 2
Лист 96 из 2
Лист 97 из 2
Лист 98 из 2
Лист 99 из 2
Лист 100 из 2

УТВ. Исполн. Подп. и дата

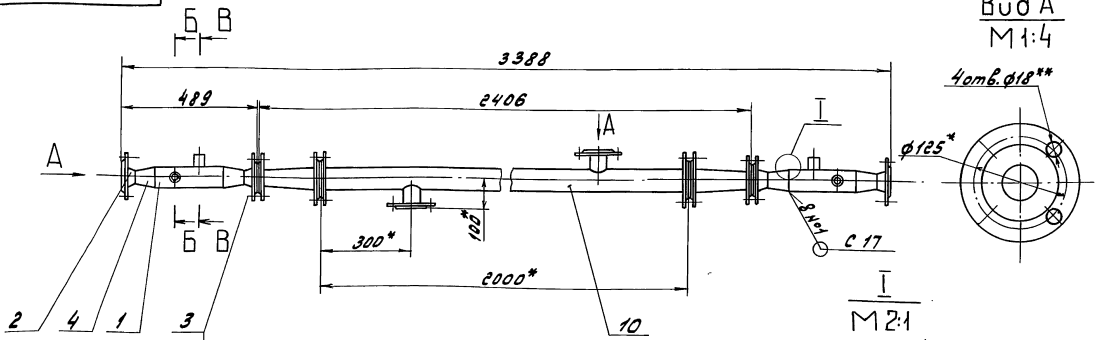
Формат	Зона	Лист	Обозначение	Наименование	Кол.	Примечание
		5		Болт М16x60.36 ГОСТ 7798-70	8	
		6		Гайка М16.4 ГОСТ 5915-70	8	
		7		Шайба 16.01 ГОСТ 11371-78	8	
		8		Бобышка БП-М27-55 ОСТ 36.7-74	2	
		9		Штуцер ШС-М20-50 ОСТ 36.7-74	2	
				Прочие изделия		
		10		Подогреватель воды водной 3-76-2000-р1 ТУ 400-28-420-82-Е	1	

Д 248.018.280

УТВ. Исполн. Подп. и дата

Лист 2

Д 248.018.280 СБ



Б-Б
M 1:1

В-В
M 1:2

- * Размеры для справок
- $\pm \frac{1}{2} \sqrt{L}$
- Сварные швы по ГОСТ 16037-80

Д 248.018.280 СБ

Узел
подогревателя

Лист	Масса	Материал
1	60	1:10

Лист 1 из 2
Лист 2 из 2
Лист 3 из 2
Лист 4 из 2
Лист 5 из 2
Лист 6 из 2
Лист 7 из 2
Лист 8 из 2
Лист 9 из 2
Лист 10 из 2
Лист 11 из 2
Лист 12 из 2
Лист 13 из 2
Лист 14 из 2
Лист 15 из 2
Лист 16 из 2
Лист 17 из 2
Лист 18 из 2
Лист 19 из 2
Лист 20 из 2
Лист 21 из 2
Лист 22 из 2
Лист 23 из 2
Лист 24 из 2
Лист 25 из 2
Лист 26 из 2
Лист 27 из 2
Лист 28 из 2
Лист 29 из 2
Лист 30 из 2
Лист 31 из 2
Лист 32 из 2
Лист 33 из 2
Лист 34 из 2
Лист 35 из 2
Лист 36 из 2
Лист 37 из 2
Лист 38 из 2
Лист 39 из 2
Лист 40 из 2
Лист 41 из 2
Лист 42 из 2
Лист 43 из 2
Лист 44 из 2
Лист 45 из 2
Лист 46 из 2
Лист 47 из 2
Лист 48 из 2
Лист 49 из 2
Лист 50 из 2
Лист 51 из 2
Лист 52 из 2
Лист 53 из 2
Лист 54 из 2
Лист 55 из 2
Лист 56 из 2
Лист 57 из 2
Лист 58 из 2
Лист 59 из 2
Лист 60 из 2
Лист 61 из 2
Лист 62 из 2
Лист 63 из 2
Лист 64 из 2
Лист 65 из 2
Лист 66 из 2
Лист 67 из 2
Лист 68 из 2
Лист 69 из 2
Лист 70 из 2
Лист 71 из 2
Лист 72 из 2
Лист 73 из 2
Лист 74 из 2
Лист 75 из 2
Лист 76 из 2
Лист 77 из 2
Лист 78 из 2
Лист 79 из 2
Лист 80 из 2
Лист 81 из 2
Лист 82 из 2
Лист 83 из 2
Лист 84 из 2
Лист 85 из 2
Лист 86 из 2
Лист 87 из 2
Лист 88 из 2
Лист 89 из 2
Лист 90 из 2
Лист 91 из 2
Лист 92 из 2
Лист 93 из 2
Лист 94 из 2
Лист 95 из 2
Лист 96 из 2
Лист 97 из 2
Лист 98 из 2
Лист 99 из 2
Лист 100 из 2

УТВ. Исполн. Подп. и дата

Серия 5-903-11 Выпуск 3-21 Часть 2

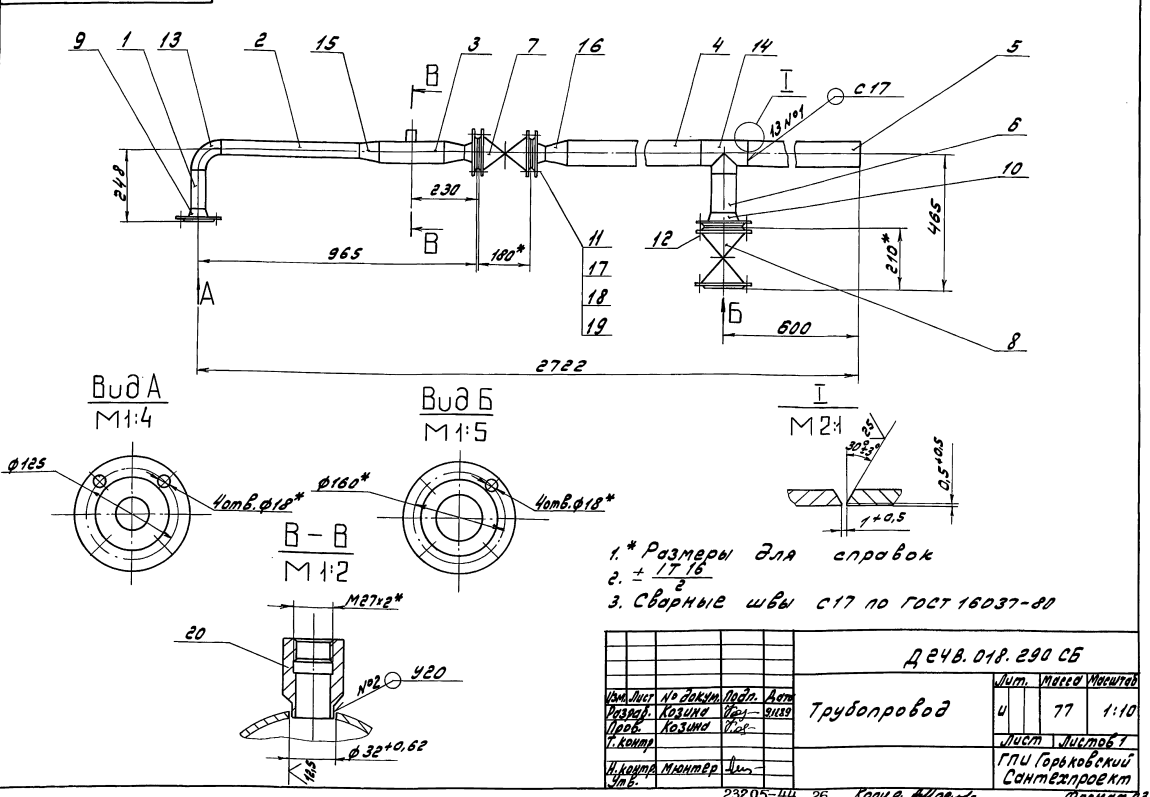
Изм.	Лист	№ докум.	Подп.	Авт.	Обозначение	Наименование	Кол.	Примечание
						Документация		
					А 24В. 01В. 290 СБ	Сборочный чертеж		
						Детали		
						Труба		
						Труба 57х3 ГОСТ 10704-76		
						А ГОСТ 10705-80		
54	1	Д 24В. 01В. 196			L = 126 х16 $\frac{25}{\sqrt{}}$	1	0,5 кг	
54	2	Д 24В. 01В. 197			L = 477 х16 $\frac{25}{\sqrt{}}$	1	1,9 кг	
54	3	Д 24В. 01В. 198			Труба			
					Труба 76х3 ГОСТ 10704-76			
					А ГОСТ 10705-80			
					L = 224 х16 $\frac{25}{\sqrt{}}$	1	1,2 кг	
					Труба			
					Труба 89х3 ГОСТ 10704-76			
					А ГОСТ 10705-80			
54	4	Д 24В. 01В. 199			L = 798 х16 $\frac{25}{\sqrt{}}$	1	5,1 кг	
54	5	Д 24В. 01В. 201			L = 520 х16 $\frac{25}{\sqrt{}}$	1	3,3 кг	
54	6	Д 24В. 01В. 202			L = 110 х16 $\frac{25}{\sqrt{}}$	1	0,7 кг	
						Стандартные изделия		
					Д 24В. 01В. 290			
					Трубопровод		Лист 1 из 2	
					ГПИ Горьковский		Формат А4	
					Сантехпроект			

Шк. площадь, длина и масса. Указаны на ШДВ, на ШДП, Подп. и в поле

Изм.	Лист	№ докум.	Подп.	Авт.	Обозначение	Наименование	Кол.	Примечание
						Задвижка 3046Вр		
						ГОСТ 2437-75		
	7				Д х 50, Р х 10		1	
	8				Д х 80, Р х 10		1	
						Фланец ГОСТ 12821-80		
	9				1-50-10 Ст 25		3	
	10				1-80-10 Ст 25		1	
						Прокладка ГОСТ 15109-80		
	11				А-50-10		2	
	12				А-80-10		1	
	13				Отвод 90° 57х3		1	
					ГОСТ 17375-83			
	14				Тройник 89х3,5		1	
					ГОСТ 17376-83			
						Переход ГОСТ 17378-83		
	15				К 76х3,5-57х3		2	
	16				К 89х3,5-57х3		1	
	17				Болт М16х60.36			
					ГОСТ 7798-70		12	
	18				Гайка М16.4			
					ГОСТ 5915-70		12	
	19				Шайба 16.01			
					ГОСТ 11371-78		12	
	20				Болышка БП1-М27-55			
					ОСТ 36.7-74		1	
					Д 24В. 01В. 290		Лист 2	
					Трубопровод		Формат А4	

Шк. площадь, длина и масса. Указаны на ШДВ, на ШДП, Подп. и в поле

Д 24В. 01В. 290 СБ



- * Размеры для справок
- $\pm 17/16$
- Сварные швы С17 по ГОСТ 16037-80

Изм.	Лист	№ докум.	Подп.	Авт.	Обозначение	Наименование	Кол.	Примечание
						Д 24В. 01В. 290 СБ		
						Трубопровод		
							77	1:10
					ГПИ Горьковский		Формат А3	
					Сантехпроект			

Шк. площадь, длина и масса. Указаны на ШДВ, на ШДП, Подп. и в поле

Серия 5.903-11 выпуск 3-21 Чертеж 2

Формат Зона	Лист	Обозначение	Наименование	Мас.	Примечание
			<u>Документация</u>		
Б3		Д 24В. 018. 300 СБ	Сборочный чертеж		
			<u>Детали</u>		
			<u>Труба</u>		
			Труба 573 ГОСТ 10704-76		
			А ГОСТ 10705-80		
Б4	1	Д 24В. 018. 204	L = 240 х 116 $\frac{25}{}$	1	0,9к2
Б4	2	Д 24В. 018. 205	L = 237 х 116 $\frac{25}{}$	1	0,9к2
Б4	3	Д 24В. 018. 206	L = 477 х 116 $\frac{25}{}$	1	1,9к2
			<u>Труба</u>		
			Труба 89х3 ГОСТ 10704-76		
			А ГОСТ 10705-80		
Б4	4	Д 24В. 018. 207	L = 103 х 116 $\frac{25}{}$	1	0,7к2
Б4	5	Д 24В. 018. 208	L = 139 х 116 $\frac{25}{}$	1	0,9к2

Изм.	Лист	№ докум.	Подп.	Дата
		Разр.	Козина	9/83
		Проб.	Козина	
		Исполн.	Минтер	
		Утв.		

Д 24В. 018. 300

Трубопровод

Лист	Листов
1	2

ГПИ Горьковский
Синтехпроект
Формат А4

Формат Зона	Лист	Обозначение	Наименование	Мас.	Примечание
			<u>Стандартные изделия</u>		
			Задвижка 30ч68р		
			Ди 50, Ру 10		
			ГОСТ 8437-75	2	
			Фланец 7-50-10 Сп25		
			ГОСТ 12821-80	3	
			Прокладка 8-50-10		
			ГОСТ 15180-86	3	
			Отверстие 90° 89х3,5		
			ГОСТ 17376-83	1	
			Тройник 89х35-57х35		
			ГОСТ 17376-83	1	
			Переход 89х35-57х3		
			ГОСТ 17378-83	1	
			Болт М16х60.3Б		
			ГОСТ 7798-70	12	
			Гайка М16.4		
			ГОСТ 5915-70	12	
			Шайба 16.01		
			ГОСТ 11371-78	12	

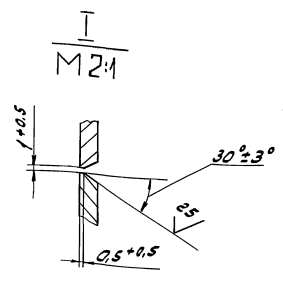
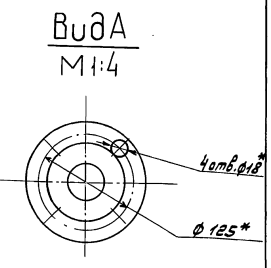
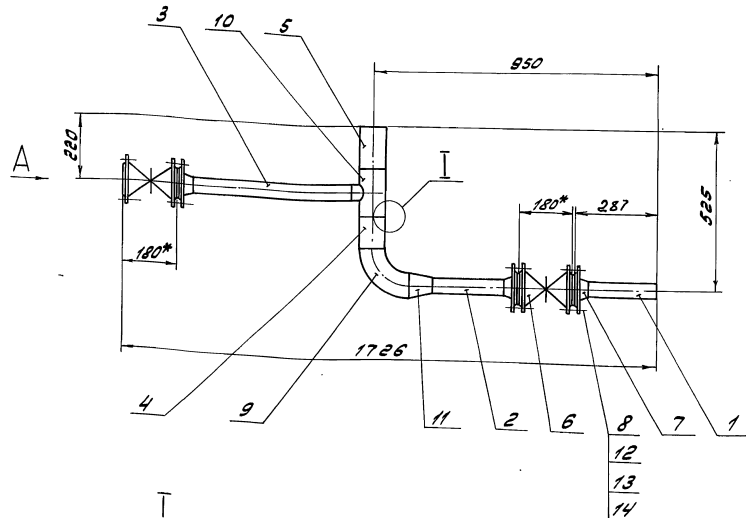
Изм.	Лист	№ докум.	Подп.	Дата

Д 24В. 018. 300

Лист 2

Формат А4

Д 24В. 018. 300 СБ



1. * Размеры для справок
2. ± 17/16
3. Сварные швы С 17 по ГОСТ 16037-80

Д 24В. 018. 300 СБ				
Трубопровод				
Изм.	Лист	№ докум.	Подп.	Дата
	1	51	Козина	9/83
			Проб.	Козина
			Исполн.	Минтер
			Утв.	

Лист 1

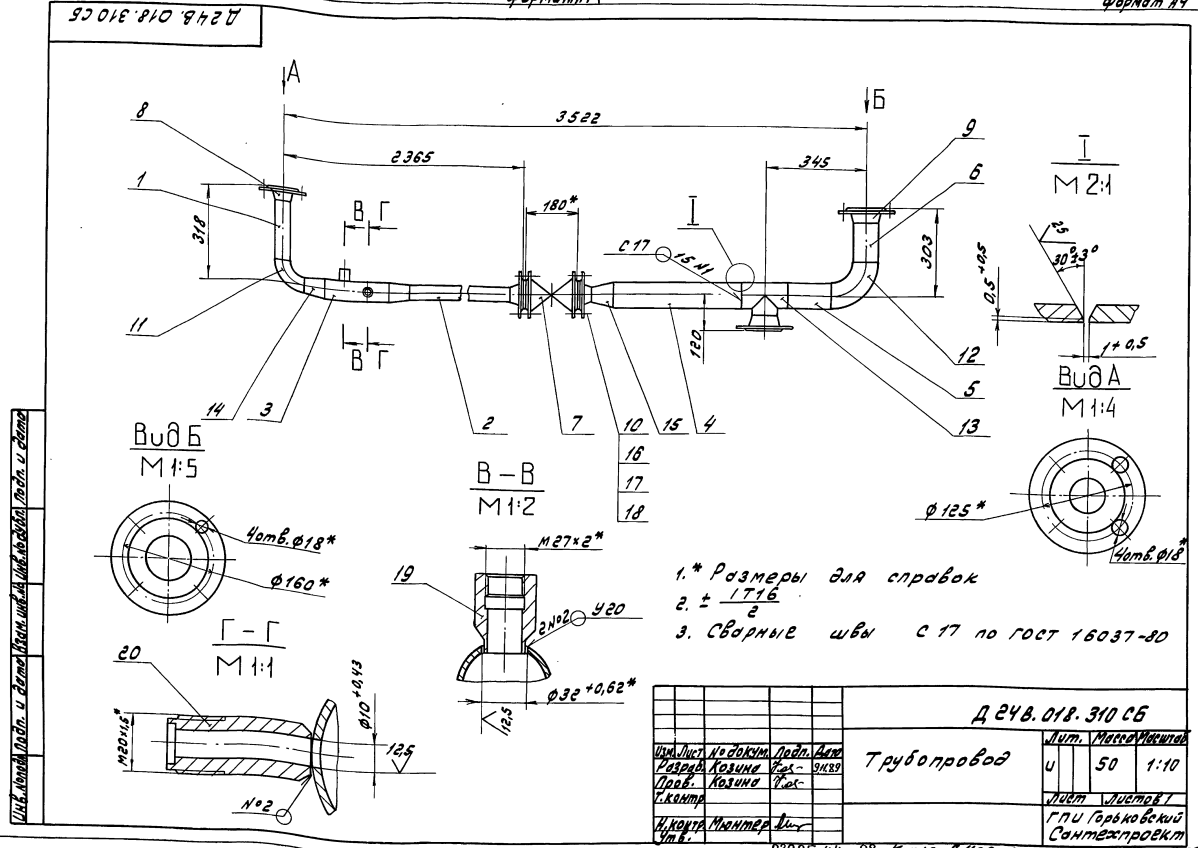
Листов 1

ГПИ Горьковский
Синтехпроект

Изм. Лист № докум. Подп. Дата

Вариант	№ п/п	Обозначение	Наименование	Кол.	Примечание
			<u>Документация</u>		
АВ		Д 24В. 01В. 310 СБ	Сборочный чертеж		
			<u>Детали</u>		
			Труба		
			Труба 57х3 ГОСТ 10704-76		
			Д ГОСТ 10705-80		
ВУ	1	Д 24В. 01В. 211	L = 186 h16 $\frac{25}{1}$	1	0,8 кг
ВУ	2	Д 24В. 01В. 212	L = 1876 h16 $\frac{25}{1}$	1	7,5 кг
ВУ	3	Д 24В. 01В. 213	Труба		
			Труба 76х3 ГОСТ 10704-76		
			Д ГОСТ 10705-80		
			L = 224 h16 $\frac{25}{1}$	1	1,2 кг
			Труба		
			Труба 89х3 ГОСТ 10704-76		
			Д ГОСТ 10705-80		
ВУ	4	Д 24В. 01В. 214	L = 426 h16 $\frac{25}{1}$	1	2,7 кг
ВУ	5	Д 24В. 01В. 215	L = 143 h16 $\frac{25}{1}$	1	0,9 кг
ВУ	6	Д 24В. 01В. 216	L = 131 h16 $\frac{25}{1}$	1	0,8 кг
			Стандартные изделия		
Д 24В. 01В. 310					
Трубопровод					Лист 1 из 2
ГП Горьковский Сантехпроект					Формат А4

Вариант	№ п/п	Обозначение	Наименование	Кол.	Примечание
	7		Забивка 30 х 6 БР		
			Д х 50, Р х 10		
			ГОСТ 8437-75	1	
	8		Фланец ГОСТ 12881-80		
			1-50-10 Ст 25	3	
	9		1-80-10 Ст 25	2	
	10		Прокладка А-50-10		
			ГОСТ 15140-89	2	
			Отвод ГОСТ 17375-83		
	11		90° 57х3	1	
	12		90° 89х3,5	1	
	13		Тройник 89х3,5		
			ГОСТ 17376-83	1	
			Переход ГОСТ 17378-83		
	14		К 76х3,5-57х3	2	
	15		К 89х3,5-57х3	1	
	16		Болт М16х60,36		
			ГОСТ 7798-70	8	
	17		Гайка М16,4		
			ГОСТ 5915-70	8	
	18		Шайба 16,01		
			ГОСТ 11371-78	8	
	19		Бобышка БП1-М27-55		
			ОСТ 36.7-74	1	
	20		Штуцер ШС-М20-50		
			ОСТ 36.7-74	1	
Д 24В. 01В. 310					Лист 2
Трубопровод					Формат А4



Серия 5.003-Н 86/лук 3-21 Часть 2

Формат Листа	Лист	Обозначение	Наименование	Кол.	Примечание
			<u>Документация</u>		
*		Д 24В. 018. 320 СБ	Сборочный чертеж	* №, №2 №3, №5, №6	
			<u>Детали</u>		
А4/16	1	Д 24В. 018. 077	Накладка	1	
А4/18	2	Д 24В. 018. 084 -02	Болка	3	
А4/18	3	-03	Болка	10	
А3/56	4	Д 24В. 018. 091 -02	Опора	3	
56	5	-03	Опора	2	
3А	6	-05	Опора	1	
9В	7	-06	Опора	4	
10А	8	-08	Опора	1	
2В	9	-09	Опора	1	
3В	10	-10	Опора	2	
10В	11	-11	Опора	1	
10В	12	-12	Опора	1	
8В	13	-13	Опора	3	
5В	14	-16	Опора	1	

Д 24В. 018. 320

Инт.	Лист	Листов
		1

рама

Инт.	Лист	Листов
		1

ГПУ Горьковский
Сантехпроект
Формат А4

Формат Листа	Лист	Обозначение	Наименование	Кол.	Примечание
А3/16	15	Д 24В. 018. 091-17	Опора	1	
А4/16	16	Д 24В. 018. 093	Опора	1	
4А	17	-01	Опора	1	
4А	18	-02	Опора	1	
10А	19	-04	Опора	3	
А4/16	20	Д 24В. 018. 095	Накладка	16	
А4/5А	21	Д 24В. 018. 105	Уголок	8	
А4/5А	22	Д 24В. 018. 106	Петля	4	
Б4/16	23	Д 24В. 018. 218	Болка		
			Швеллер 16-ГОСТ3240-72 В СтЗенГОСТ535-79		
			L=800 h16 ^{25/}	4	85,2 кг
Б4/16	24	Д 24В. 018. 219	Стружка		
			Уголок 100x100x75ГОСТ50948 В СтЗенГОСТ535-79		
			L=2368 h16 ^{25/}	20	25,6 кг
А4/16	25	Д 24В. 018. 221	Болка	2	
4В	26	-01	Болка	2	
3В	27	-02	Болка	2	
3В	28	-03	Болка	2	
2В	29	-04	Болка	1	
2В	30	-05	Болка	1	
Б4/2В	31	Д 24В. 018. 222	Стружка		
			Уголок 50x50x5-БГОСТ50948 В СтЗенГОСТ535-79		
			L=1200 h16 ^{25/}	16	4,5 кг

Д 24В. 018. 320

Инт.	Лист	Листов
		2

Формат А4

Формат Листа	Лист	Обозначение	Наименование	Кол.	Примечание
Б4/16	32	Д 24В. 018. 223	Бортик		
			Лист Б-ПН-2ГОСТ18903-74 3-й-Н-ВСтЗенГОСТ16523-79		
			(100x1200) h16 ^{25/}	2	1,9 кг
Б4/16	33	Д 24В. 018. 224	Бортик		
			Лист Б-ПН-2ГОСТ18903-74 3-й-Н-ВСтЗенГОСТ16523-79		
			(100x2200) h16 ^{25/}	2	3,5 кг
Б4/2В	34	Д 24В. 018. 225	Бортик		
			Лист Б-ПН-2ГОСТ18903-74 3-й-Н-ВСтЗенГОСТ16523-79		
			(100x1040) h16 ^{25/}	1	1,6 кг
Б4/2В	35	Д 24В. 018. 226	Бортик		
			Лист Б-ПН-2ГОСТ18903-74 3-й-Н-ВСтЗенГОСТ16523-79		
			(100x1600) h16 ^{25/}	2	2,5
Б4/16	36	Д 24В. 018. 227	Бортик		
			Лист Б-ПН-2ГОСТ18903-74 3-й-Н-ВСтЗенГОСТ16523-79		
			(100x1050) h16 ^{25/}	2	1,6 кг
Б4/5В	37	Д 24В. 018. 228	Бортик		
			Лист Б-ПН-2ГОСТ18903-74 3-й-Н-ВСтЗенГОСТ16523-79		
			(100x1190) h16 ^{25/}	1	1,7 кг

Д 24В. 018. 320

Инт.	Лист	Листов
		3

Формат А4

Формат Листа	Лист	Обозначение	Наименование	Кол.	Примечание
Б4/16	38	Д 24В. 018. 229	Бортик		
			Лист Б-ПН-2ГОСТ18903-74 3-й-Н-ВСтЗенГОСТ16523-79		
			(100x525) h16 ^{25/}	1	0,8 кг
Б4/2В	39	Д 24В. 018. 231	Уголок		
			Уголок 50x50x5-БГОСТ50948 В СтЗенГОСТ535-79		
			L=1300 h16 ^{25/}	1	7,2 кг
Б4/16	40	Д 24В. 018. 232	Уголок		
			Уголок 50x50x5-БГОСТ50948 В СтЗенГОСТ535-79		
			L=2400 h16 ^{25/}	2	9 кг
Б4/16	41	Д 24В. 018. 233	Уголок		
			Уголок 50x50x5-БГОСТ50948 В СтЗенГОСТ535-79		
			L=1300 h16 ^{25/}	2	4,9 кг
Б4/18	42	Д 24В. 018. 234	Уголок		
			Уголок 50x50x5-БГОСТ50948 В СтЗенГОСТ535-79		
			L=1250 h16 ^{25/}	2	4,7 кг
Б4/18	43	Д 24В. 018. 235	Уголок		
			Уголок 50x50x5-БГОСТ50948 В СтЗенГОСТ535-79		
			L=1330 h16 ^{25/}	1	5,2 кг

Д 24В. 018. 320

Инт.	Лист	Листов
		4

Формат А4

Серия 5.003-11 Выпуск 3-21 часть 2

Формат Листа Лист	Обозначение	Наименование	Кол.	Примечание
64 26 44	Д 24В. 018. 236	Углолок Углолок 50x50x5-6 ГОСТ 18509-86 в Ст 3сп ГОСТ 535-79		
		L = 1150 h16 ∇^{25}	1	4,3 кг
64 26 45	Д 24В. 018. 237	Углолок Углолок 50x50x5-6 ГОСТ 18509-86 в Ст 3сп ГОСТ 535-79		
		L = 230 h16 ∇^{25}	1	0,9 кг
64 26 46	Д 24В. 018. 238	Полоса Лента 2x50 в Ст 3сп ГОСТ 6009-74		
		L = 220 h16 ∇^{25}	1	0,2 кг
64 26 47	Д 24В. 018. 239	Полоса Лента 2x50 в Ст 3сп ГОСТ 6009-74		
		L = 1900 h16 ∇^{25}	1	1,5 кг
64 26 48	Д 24В. 018. 241	Полоса Лента 2x50 в Ст 3сп ГОСТ 6009-74		
		L = 1140 h16 ∇^{25}	1	0,9 кг
64 16 49	Д 24В. 018. 242	Полоса Лента 2x50 в Ст 3сп ГОСТ 6009-74		
		L = 2400 h16 ∇^{25}	2	1,9 кг
Итого				5
Изм. Лист № докум. Подп. Итого				Формат А4
Д 24В. 018. 320				

Формат Листа Лист	Обозначение	Наименование	Кол.	Примечание
64 16 50	Д 24В. 018. 236	Полоса Лента 2x50 в Ст 3сп ГОСТ 6009-74		
		L = 1300 h16 ∇^{25}	1	1 кг
64 16 51	Д 24В. 018. 237	Полоса Лента 2x50 в Ст 3сп ГОСТ 6009-74		
		L = 625 h16 ∇^{25}	1	4,9 кг
64 16 52	Д 24В. 018. 238	Полоса Лента 2x50 в Ст 3сп ГОСТ 6009-74		
		L = 1250 h16 ∇^{25}	1	0,9 кг
64 16 53	Д 24В. 018. 239	Полоса Лента 2x50 в Ст 3сп ГОСТ 6009-74		
		L = 1490 h16 ∇^{25}	1	1,2 кг
64 16 54	Д 24В. 018. 241	Полоса Лента 2x50 в Ст 3сп ГОСТ 6009-74		
		L = 1390 h16 ∇^{25}	1	1,0 кг
64 16 55	Д 24В. 018. 242	Полоса Лента 2x50 в Ст 3сп ГОСТ 6009-74		
		L = 640 h16 ∇^{25}	1	0,5 кг
Итого				6
Изм. Лист № докум. Подп. Итого				Формат А4
Д 23В. 018. 320				

Формат Листа Лист	Обозначение	Наименование	Кол.	Примечание
64 28 56	Д 24В. 018. 243	Лист Лист 5-ПН-6 ГОСТ 19903-74 в Ст 3сп ГОСТ 14637-79		
		(120x120) h16 ∇^{25}	4	0,7 кг
64 28 57	Д 24В. 018. 244	Лист Лист 5-ПН-6 ГОСТ 19903-74 в Ст 3сп ГОСТ 14637-79		
		(120x140) h16 ∇^{25}	6	0,8 кг
64 16 58	Д 24В. 018. 245	Наступ	1	
64 16 59	Д 24В. 018. 246	Опора	2	
64 16 60	Д 24В. 018. 247	Стойка Углолок 50x50x5-6 ГОСТ 18509-86 в Ст 3сп ГОСТ 535-79		
		L = 370 h16 ∇^{25}	1	1,4 кг
64 08 61	Д 24В. 018. 248	Стойка Углолок 50x50x5-6 ГОСТ 18509-86 в Ст 3сп ГОСТ 535-79		
		L = 420 h16 ∇^{25}	2	1,6 кг
64 08 62	Д 24В. 018. 249	Стойка Углолок 50x50x5-6 ГОСТ 18509-86 в Ст 3сп ГОСТ 535-79		
		L = 700 h16 ∇^{25}	2	2,9 кг
64 106 63	Д 24В. 018. 251	Стойка Углолок 50x50x5-6 ГОСТ 18509-86 в Ст 3сп ГОСТ 535-79		
		L = 395 h16 ∇^{25}	1	1,5 кг
Итого				7
Изм. Лист № докум. Подп. Итого				Формат А4
Д 24В. 018. 320				

Формат Листа Лист	Обозначение	Наименование	Кол.	Примечание
64 06 64	Д 24В. 018. 252	Стойка Швеллер 24-ГОСТ 8240-72 в Ст 3сп ГОСТ 535-79		
		L = 596 h16 ∇^{25}	8	14,3 кг
64 06 65	Д 24В. 018. 253	Лист Лист 5-ПН-6 ГОСТ 19903-74 в Ст 3сп ГОСТ 14637-79		
		(120x260) h16 ∇^{25}	4	5,1 кг
64 06 66	Д 24В. 018. 254	Лист	4	
64 06 67	Д 24В. 018. 255	Лист Лист 5-ПН-6 ГОСТ 19903-74 в Ст 3сп ГОСТ 14637-79		
		(100x100) h16 ∇^{25}	2	0,5 кг
63	68	Д 24В. 018. 091 -15	Опора	1
Стандартные изделия				
48	71		Шайба ГОСТ 10806-78	2
48	72		10.01	4
			Опора ГОСТ 14911-82	
56	73		0162-38	6
48	74		0162-57	3
38	75		0162-76	2
48	76		0162-89	11
88	77		0162-108	5
Итого				8
Изм. Лист № докум. Подп. Итого				Формат А4
Д 24В. 018. 320				
Копир. Изд. № 23205-44 300 Формат А4				

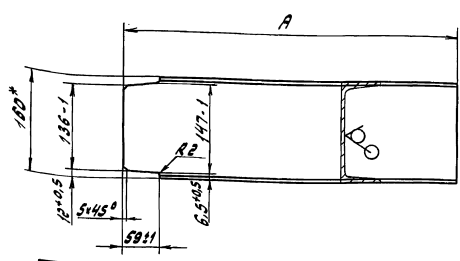
Углы, опоры, листы, в. Рамы, стержни, шпильки, болты, гайки, шайбы, гайки, в. и др.

Углы, опоры, листы, в. Рамы, стержни, шпильки, болты, гайки, шайбы, гайки, в. и др.

Серия 5.9023-11 Выпуск 3-21 состав

Д 24В.018.221

25/ (✓)



Обозначение	L, мм	Масса, кг
Д 24В.018.221	990	14
-01	1010	14,3
-02	1030	15,5
-03	1390	19,7
-04	2010	28,5
-05	2490	35,4

1.* Размеры для справок
2. ± 1/16
2

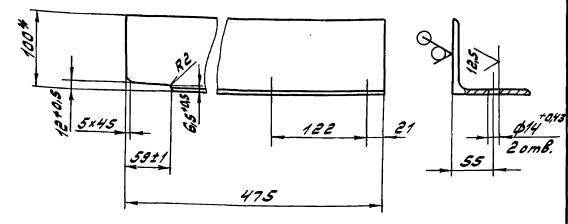
Шк. № 100000, Лист 1 и 2 от 100000, Шк. № 100000, Лист 1 и 2 от 100000

Д 24В.018.221

Изм.	Лист	№ докум.	Подп.	Дата	Лист	Масса	Масштаб
Разработ.	Козина	Лисов	11.88				
И.контр. Мюнтер					Швеллер 16-ГОСТ 8240-72		
Умб.					ГПУ Горьковский Сантехпроект		
					Формат А4		

Д 24В.018.246

25/ (✓)



1.* Размеры для справок
2. ± 1/16
2

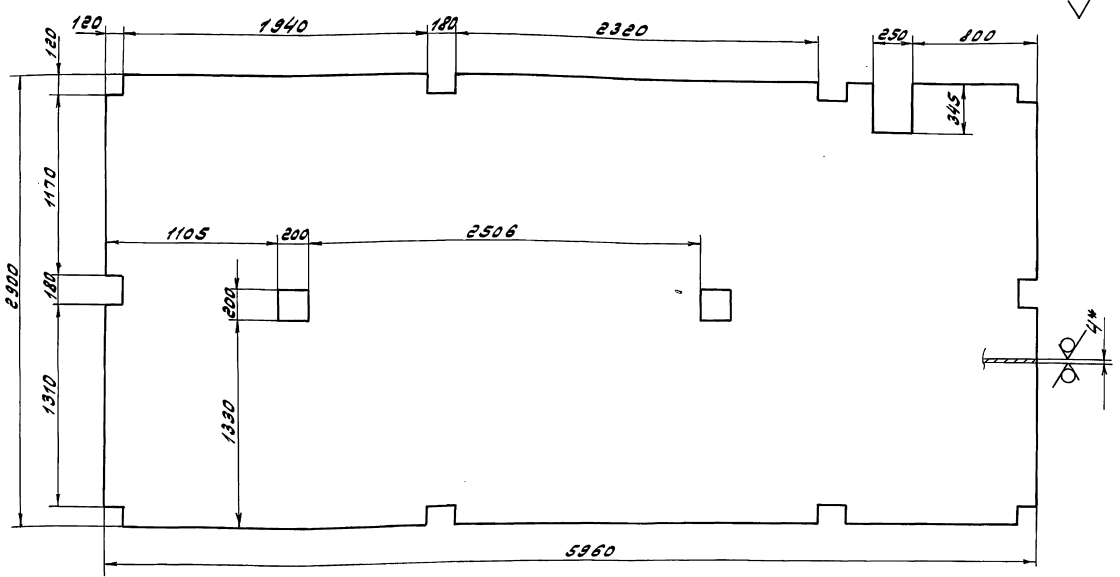
Шк. № 100000, Лист 1 и 2 от 100000, Шк. № 100000, Лист 1 и 2 от 100000

Д 24В.018.246

Изм.	Лист	№ докум.	Подп.	Дата	Лист	Масса	Масштаб
Разработ.	Козина	Лисов	11.88				
И.контр. Мюнтер					Угелок 100-100-75-ГОСТ 8503-86		
Умб.					ГПУ Горьковский Сантехпроект		
					Формат А4		

Д 24В.018.245

25/ (✓)

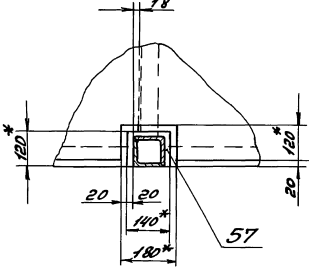
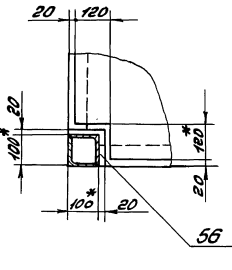
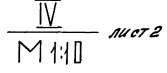
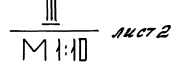
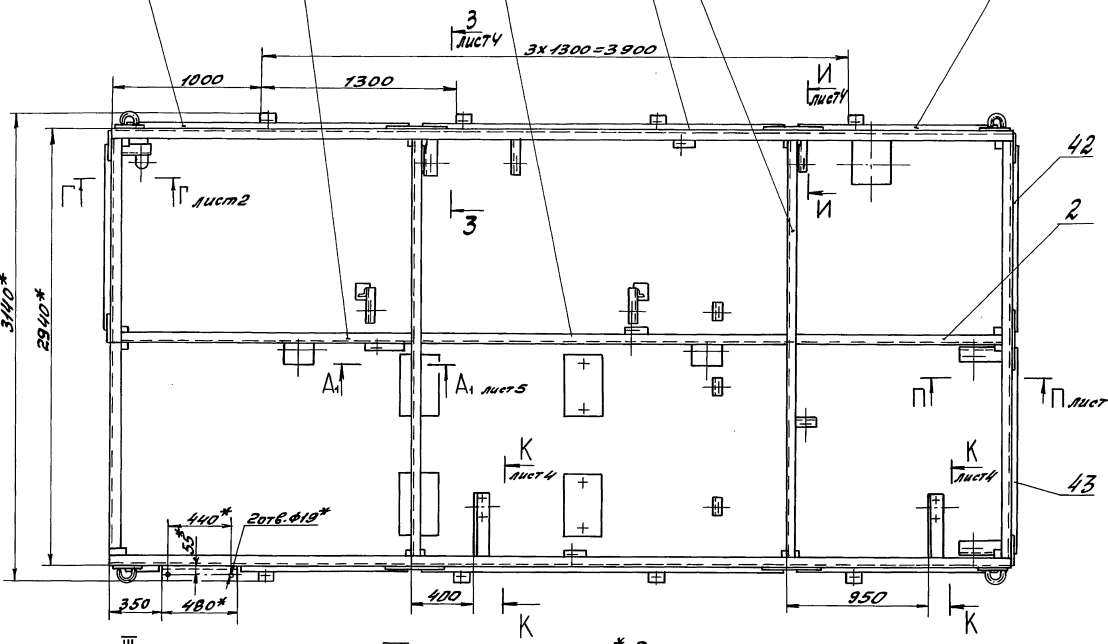
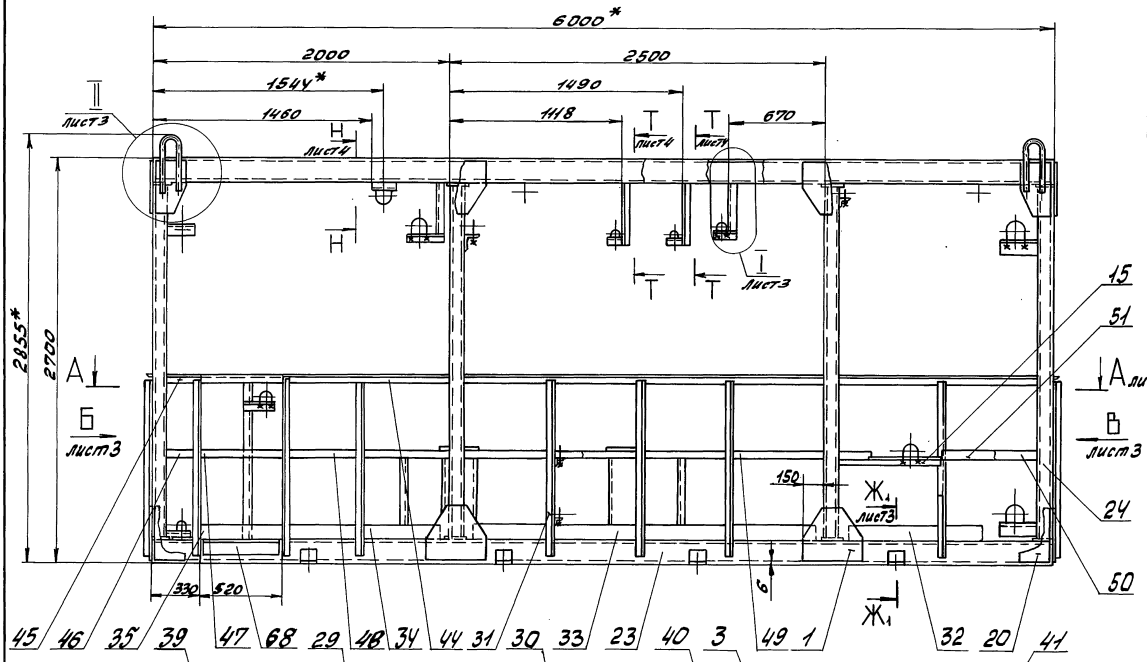


1.* Размеры для справок
2. ± 1/16
2

Шк. № 100000, Лист 1 и 2 от 100000, Шк. № 100000, Лист 1 и 2 от 100000

Д 24В.018.245

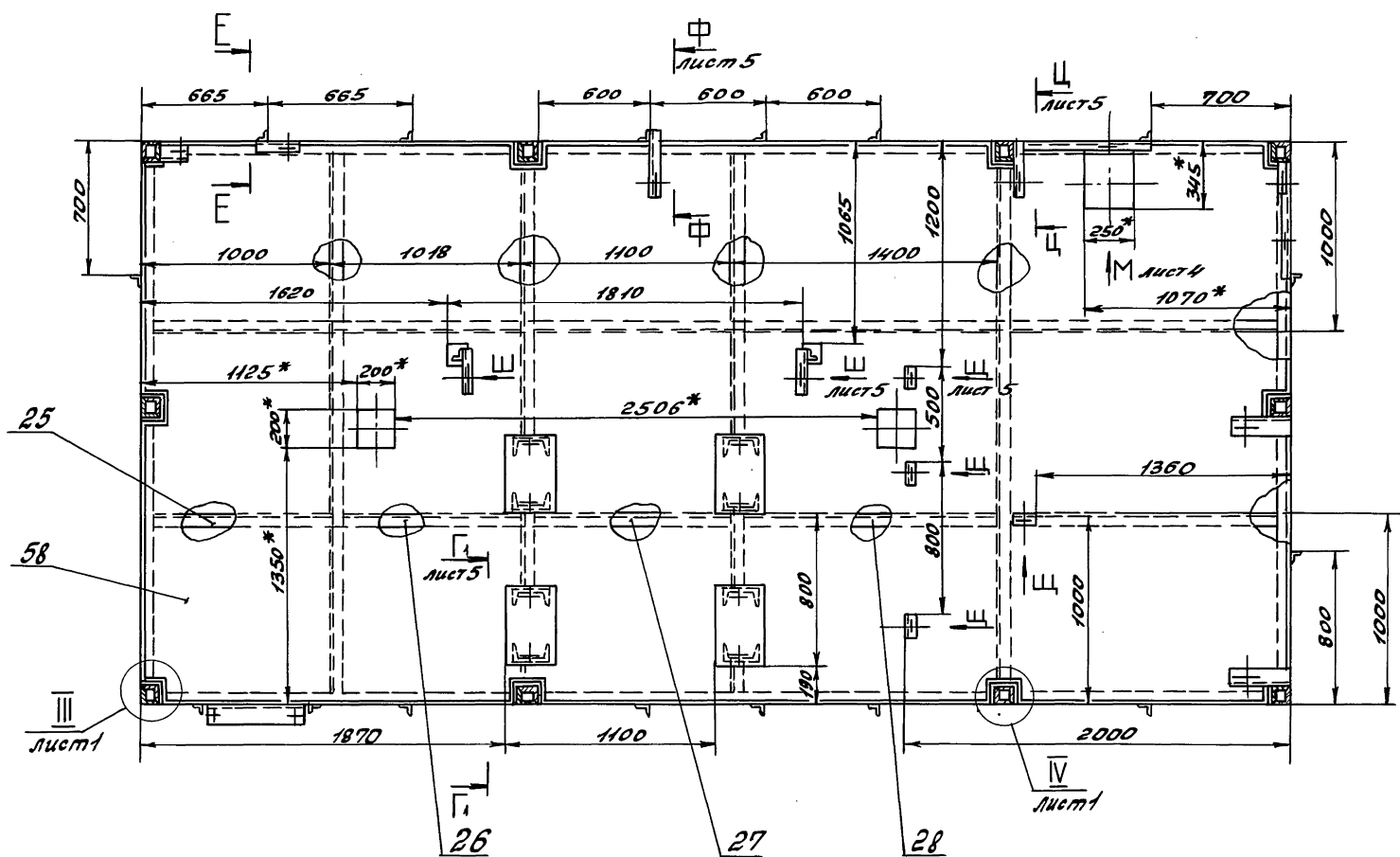
Изм.	Лист	№ докум.	Подп.	Дата	Лист	Масса	Масштаб
Разработ.	Козина	Лисов	11.88				
И.контр. Мюнтер					Лист ромб.к.пч-4Б ст.дтн		
Умб.					ГОСТ 8368-77		
					ГПУ Горьковский Сантехпроект		
					Формат А3		



- 1.* Размеры для справок.
- 2. ± 1/16
- 3. Сварные швы по ГОСТ 5264-80.
- 4. Сварные швы сплошные по контуру прилегания деталей. Катет сварных швов по наименьшей толщине свариваемых деталей.

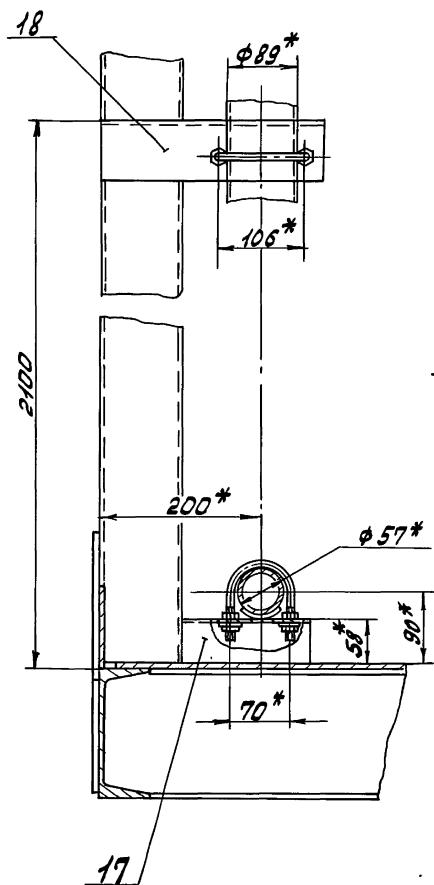
		Д.24В. 01В. 320СБ	
Лист	Масса	Наименование	
И	2510	1:20	
Рама		Лист 1	Листов 3
		ППА ВАРЬЮКСКИЙ САИТЕХПРОЕКТ	
		СНПР-4000	
		1 93005-44 30	

A - A лист 1

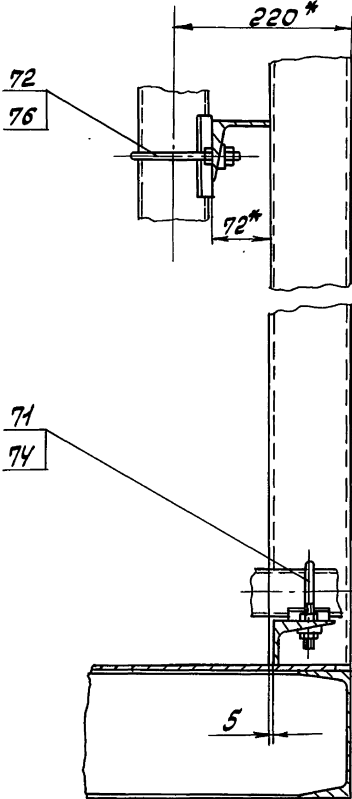


E - E повернуто
М 1:5

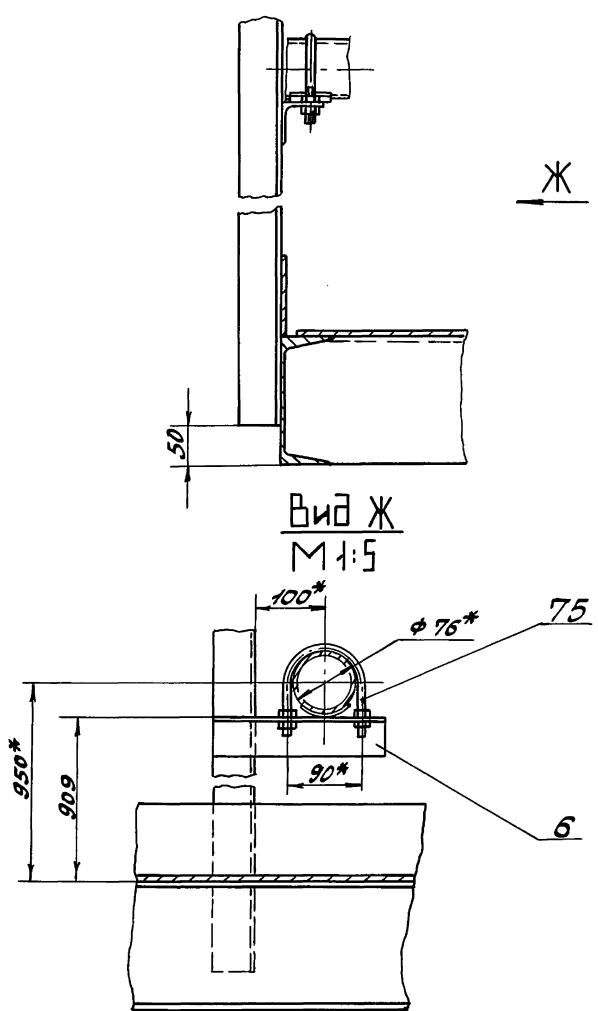
Г - Г лист 1
М 1:5



Вид Д
М 1:5

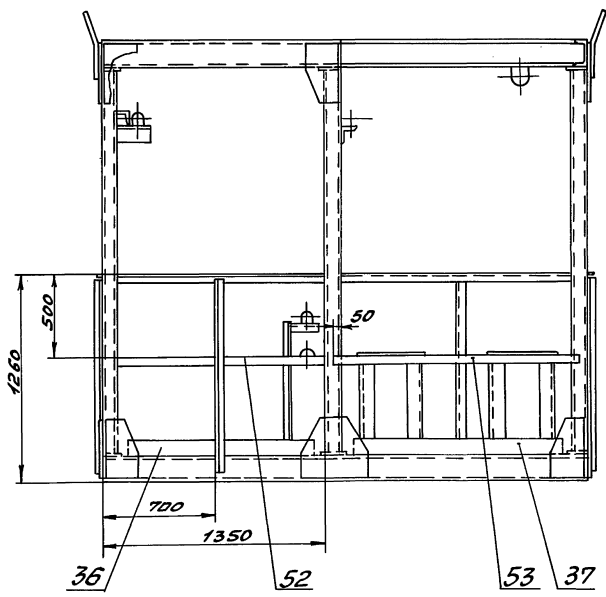


Вид Ж
М 1:5

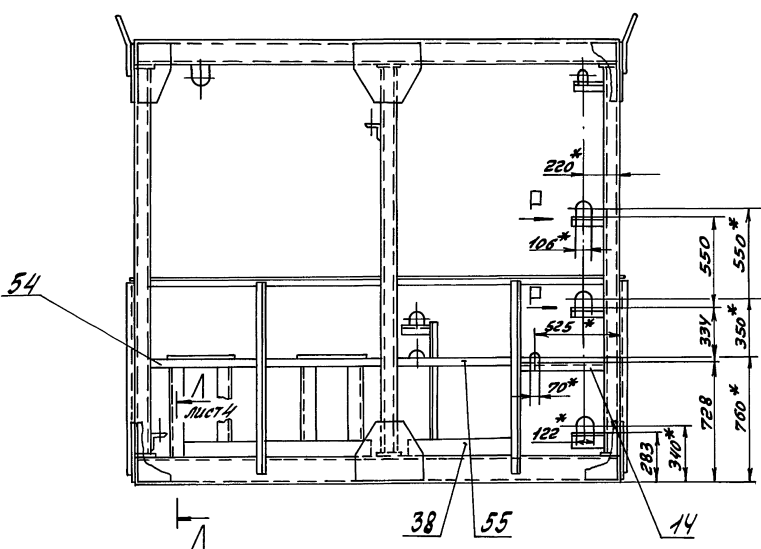


Лист 1 лист 2 лист 3 лист 4 лист 5 лист 6 лист 7 лист 8 лист 9 лист 10 лист 11 лист 12 лист 13 лист 14 лист 15 лист 16 лист 17 лист 18 лист 19 лист 20 лист 21 лист 22 лист 23 лист 24 лист 25 лист 26 лист 27 лист 28 лист 29 лист 30 лист 31 лист 32 лист 33 лист 34 лист 35 лист 36 лист 37 лист 38 лист 39 лист 40 лист 41 лист 42 лист 43 лист 44 лист 45 лист 46 лист 47 лист 48 лист 49 лист 50 лист 51 лист 52 лист 53 лист 54 лист 55 лист 56 лист 57 лист 58 лист 59 лист 60 лист 61 лист 62 лист 63 лист 64 лист 65 лист 66 лист 67 лист 68 лист 69 лист 70 лист 71 лист 72 лист 73 лист 74 лист 75 лист 76 лист 77 лист 78 лист 79 лист 80 лист 81 лист 82 лист 83 лист 84 лист 85 лист 86 лист 87 лист 88 лист 89 лист 90 лист 91 лист 92 лист 93 лист 94 лист 95 лист 96 лист 97 лист 98 лист 99 лист 100

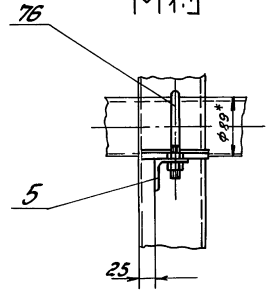
Вид Б лист 1



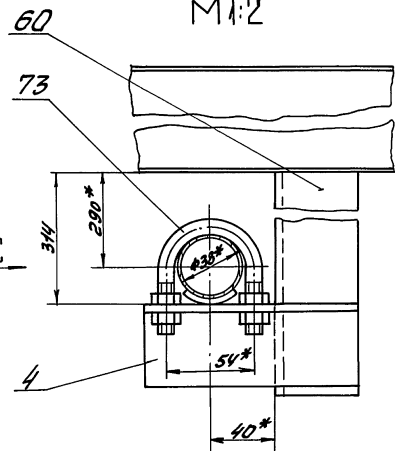
Вид В лист 1



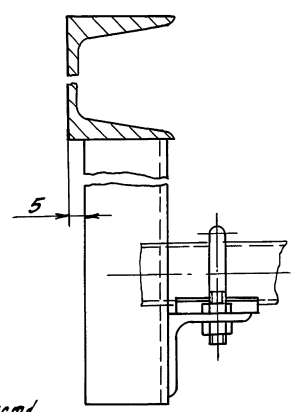
Вид Р
М 1:5



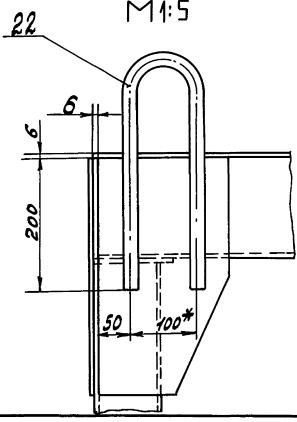
I
М 1:2 лист 1



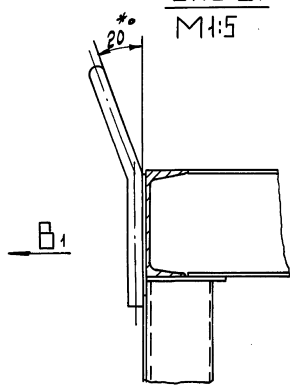
Вид С
М 1:2



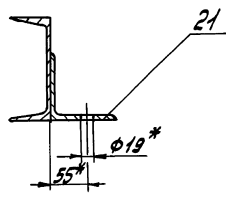
II
М 1:5 лист 1



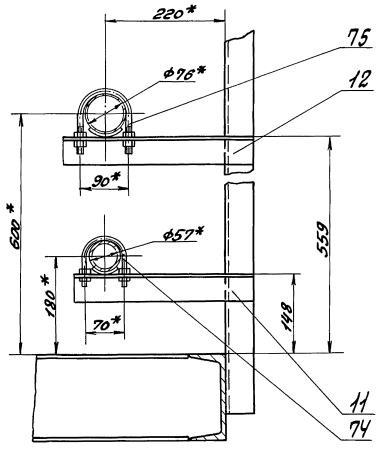
Вид В1
М 1:5



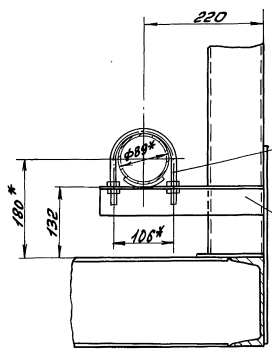
Ж-Ж1
М 1:5 лист 1



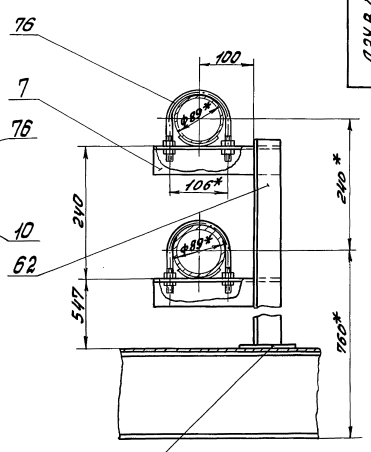
$\Phi - \Phi$ повернуто, лист 2
М 1:5



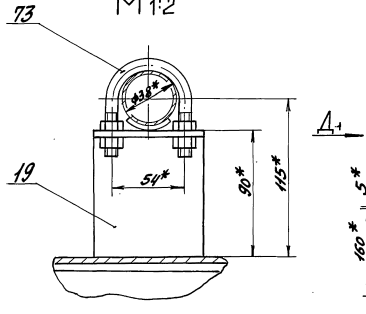
$\Psi - \Psi$ повернуто, лист 2
М 1:5



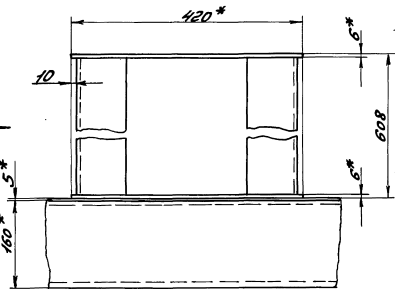
$\Upsilon - \Upsilon$ повернуто, лист 2
М 1:5



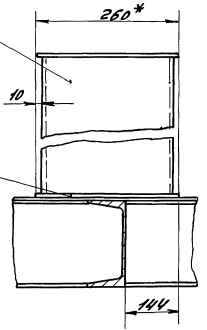
$\Sigma - \Sigma$ повернуто, лист 2
М 1:2



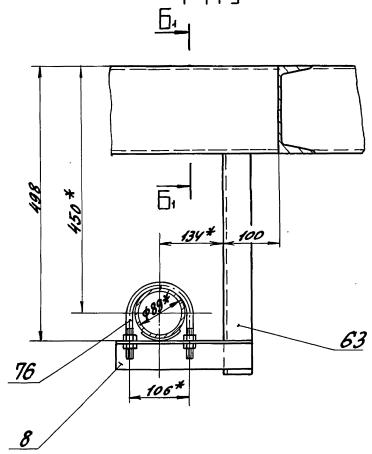
$\Gamma_1 - \Gamma_1$ повернуто, лист 2
М 1:5



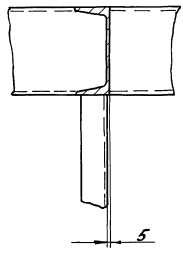
Вид Д
М 1:5
Д₁



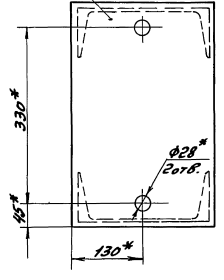
$A_1 - A_1$ лист
М 1:5



$B_1 - B_1$
М 1:5

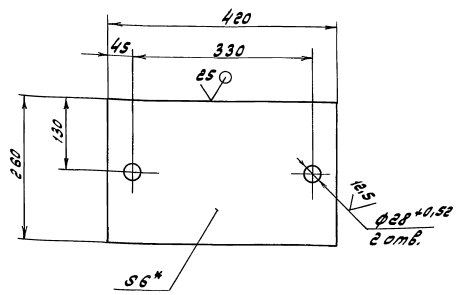


Вид Е
М 1:5



Справка 5.003-11 выдана 5.21 часть 2

Д 24В.018.254

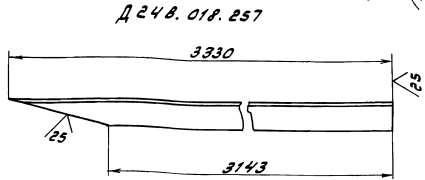


1.* Размеры для справок
2. ± $\frac{17.6}{2}$

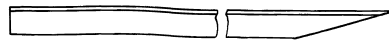
Д 24В.018.254

Изм.	Лист	№ докум.	Подп.	Дата	Лист	Масса	Уточнен
		Разработ.	Козина	7/25	У	5	1:5
		Проб.	Козина	7/25	Лист Листов		
		Т.контр.			Лист Листов		
		И.контр.	Мюнтер		Лист Листов		
		Утв.			Лист Листов		
					Лист 5-ЛН-6 ГОСТ 19003-74 ГПИ Горьковский в Ст.Зел. ГОСТ 14637-79 Сантехпроект Формат А4		

Д 24В.018.257



Д 24В.018.257-01 - зеркальное отражение
Остальное - см. Д 24В.018.257



± $\frac{17.6}{2}$

Д 24В.018.257

Изм.	Лист	№ докум.	Подп.	Дата	Лист	Масса	Уточнен
		Разработ.	Козина	7/25	У	12	1:10
		Проб.	Козина	7/25	Лист Листов		
		Т.контр.			Лист Листов		
		И.контр.	Мюнтер		Лист Листов		
		Утв.			Лист Листов		
					Лист 50x50x5 ГОСТ 15009-86 ГПИ Горьковский в Ст.Зел. ГОСТ 14637-79 Сантехпроект Формат А4		

Изм. по заяв. (Листы и детали) в соответствии с чертежом (Листы и детали)

Изм. по заяв. (Листы и детали) в соответствии с чертежом (Листы и детали)

№	Обозначение	Наименование	Мат.	Примеч.
		Документация		
12	Д 24В.018.330СБ	Сборочный чертеж		
		Детали		
13	1 Д 24В.018.081-15	Опора	1	
14	2 Д 24В.018.257	Поручень	1	
	3	-01 Поручень	1	
15	4 Д 24В.018.258	Ступка		
		Угелок 50x50x5 ГОСТ 15009-86 в Ст.Зел. ГОСТ 1555-79		
		L = 260 H 16 $\nabla 25$	6	0,98 кг
16	5 Д 24В.018.259	Тетива	2	
17	6 Д 24В.018.261	Ступеньки		
		Лист ромб. д-ПН-4		
		в Ст.Зел. ГОСТ 8586-77 (165x424) H 16 $\nabla 25$	9	1,9 кг
18	7 Д 24В.018.262	Лист		
		Лист 5-ЛН-10 ГОСТ 19003-74 в Ст.Зел. ГОСТ 14637-79		
		(200x100) H 16 $\nabla 25$	2	1,6 кг

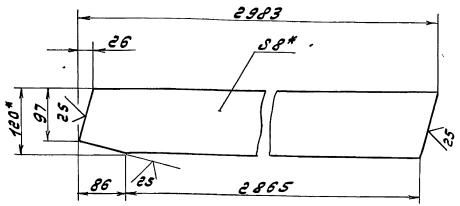
Д 24В.018.330

Изм.	Лист	№ докум.	Подп.	Дата	Лист	Масса	Уточнен
		Разработ.	Козина	7/25	У	22	1:10
		Проб.	Козина	7/25	Лист Листов		
		Т.контр.			Лист Листов		
		И.контр.	Мюнтер		Лист Листов		
		Утв.			Лист Листов		
					Лист Лестница ГПИ Горьковский Сантехпроект Формат А4		

Изм. по заяв. (Листы и детали) в соответствии с чертежом (Листы и детали)

Изм. по заяв. (Листы и детали) в соответствии с чертежом (Листы и детали)

Д 24В.018.259

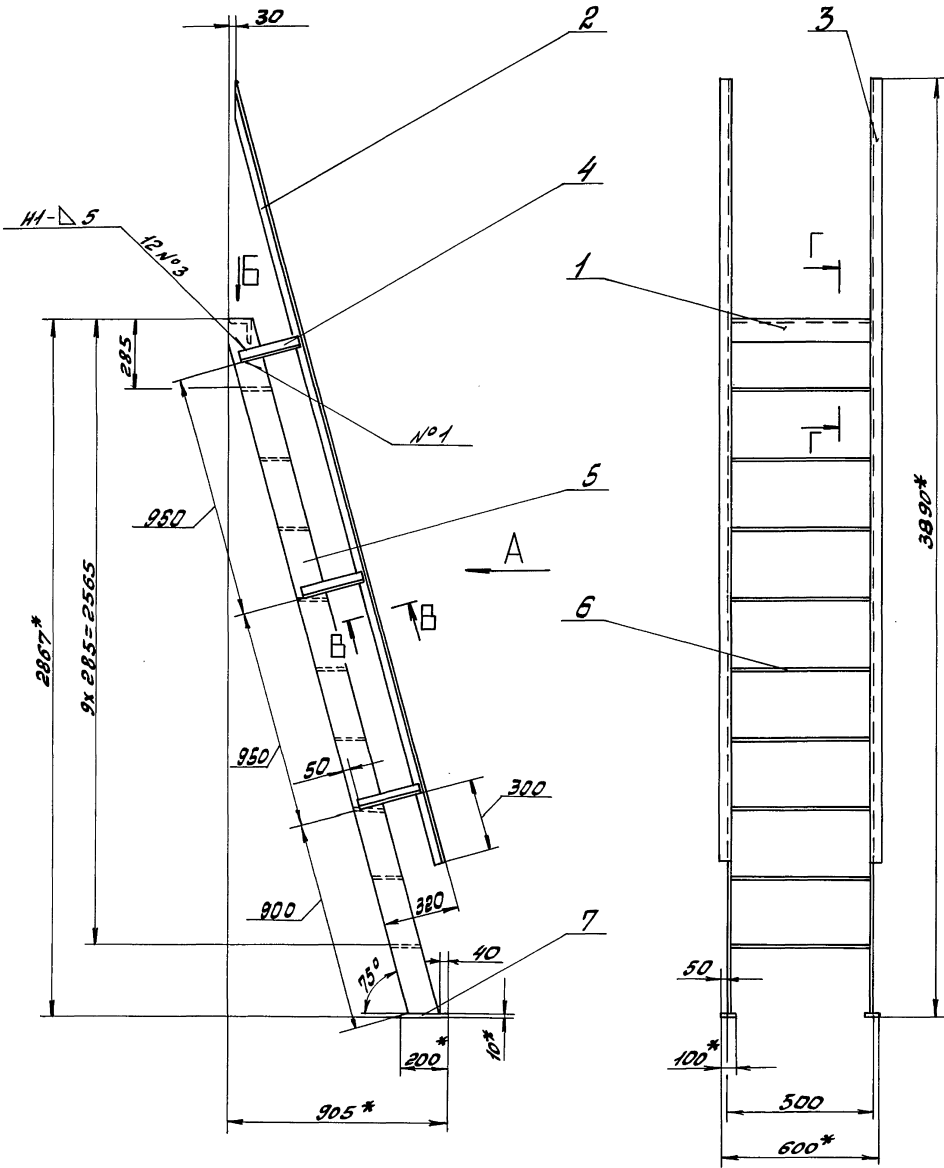


1.* Размеры для справок
2. ± $\frac{17.6}{2}$

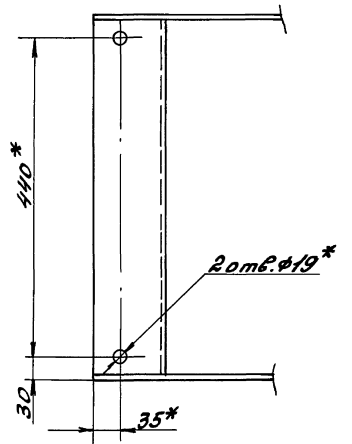
Д 24В.018.259

Изм.	Лист	№ докум.	Подп.	Дата	Лист	Масса	Уточнен
		Разработ.	Козина	7/25	У	22	1:10
		Проб.	Козина	7/25	Лист Листов		
		Т.контр.			Лист Листов		
		И.контр.	Мюнтер		Лист Листов		
		Утв.			Лист Листов		
					Лист 2-Б-ВК10 ГОСТ 103-76 ГПИ Горьковский в Ст.Зел. ГОСТ 1555-79 Сантехпроект Формат А4		

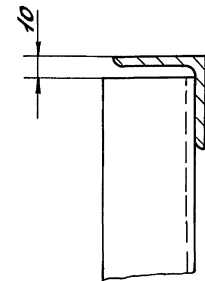
Вид А



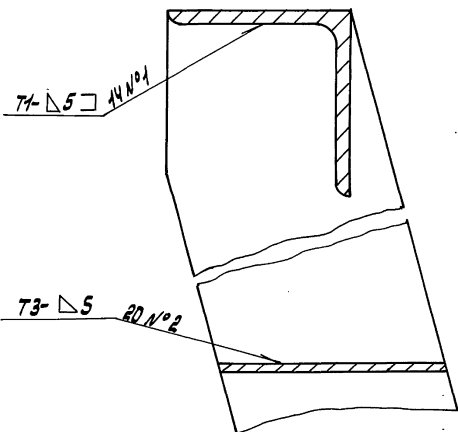
Вид Б
М1:5



Б - Б повернуто
М1:2

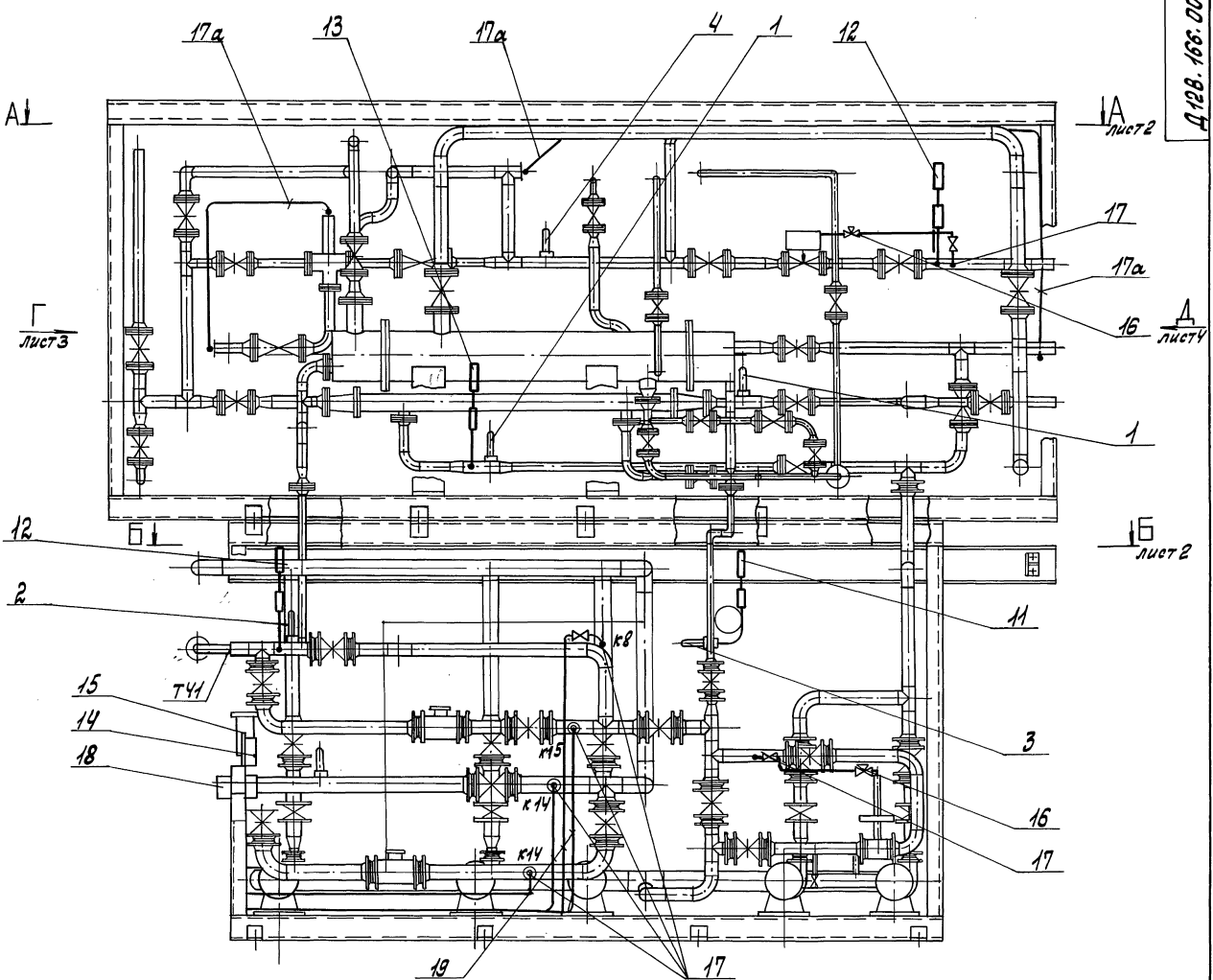


Г - Г
М1:2



- 1.* Размеры для справок
2. ± 17/16
3. Сварные швы по ГОСТ 5264-80.

				Д24В. 018.330С5			
				Лестница			
ИЗМ. Лист	№ докум.	Разр.	Дата	ИТ	Масса	Масштаб	
Разр.	Козина	ИИ	9.11.86	И	99	1:15	
Проб.	Козина	ИИ		Лист	Листов 7		
Проб.	Волский	ИИ		ГПИ Горьковский			
Проб.	Ничипер	ИИ		САНТЕХПРОЕКТ			
Проб.				ФОРМАТ А3			

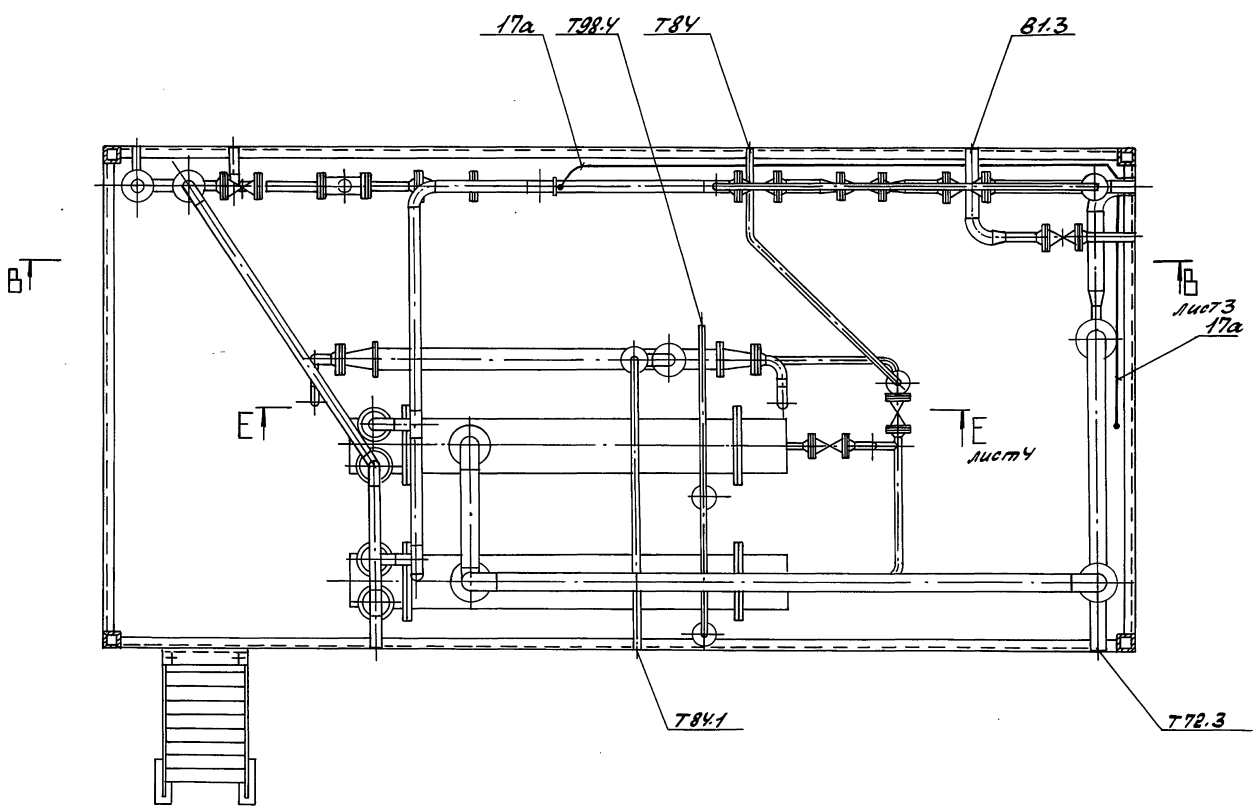


Изд. и переп. Проект. и констр. Проект. и констр. Проект. и констр.

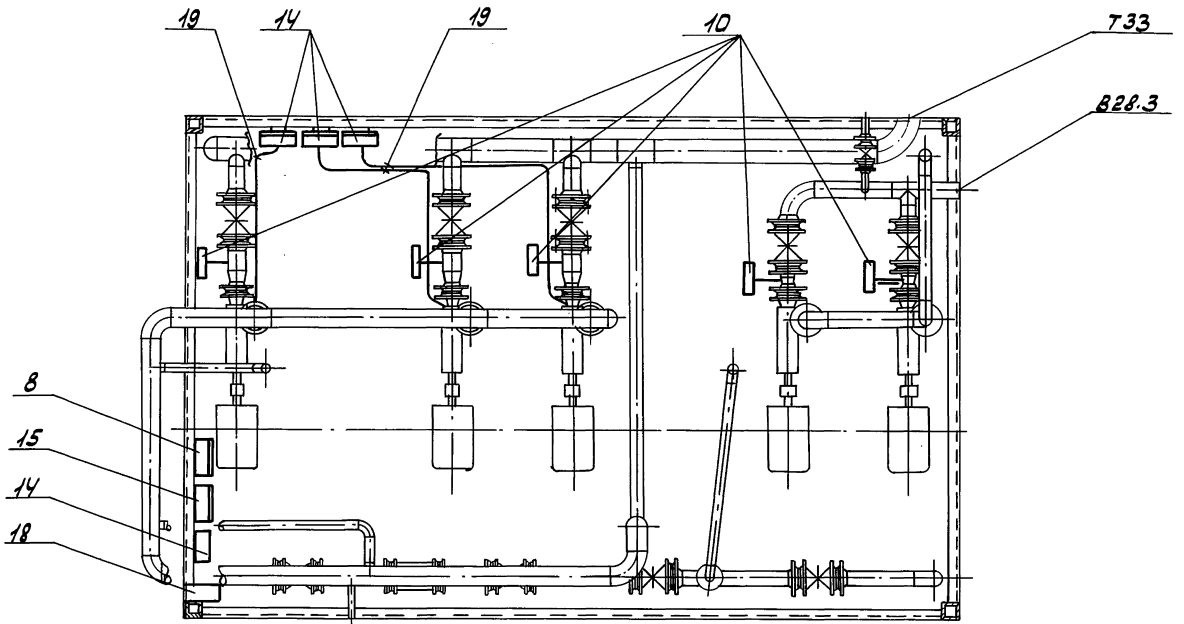
		Д.12В.166.000.СБ	
Изд. лист	по докум. проп. дата	Установка крупно-	Лист
Разраб.	Митяков В.К.	блочная горячего	Масса
Проб.	Хрипачева Т.А.	водоснабжения КБУГВ-25-1И	Числота
Т.контр.		Установка приборов контро-	Лист
Нач. отд.	Борисов С.А.	ля и автоматизации.	Листов
Н.контр.	Ментер В.Л.		4
Утв.			
		ИПН Горько-Вокши САНТЕХПРОЕКТ	

Чертеж 5.903-11 Выпуск 3-21 часть 2

A - A лист 1



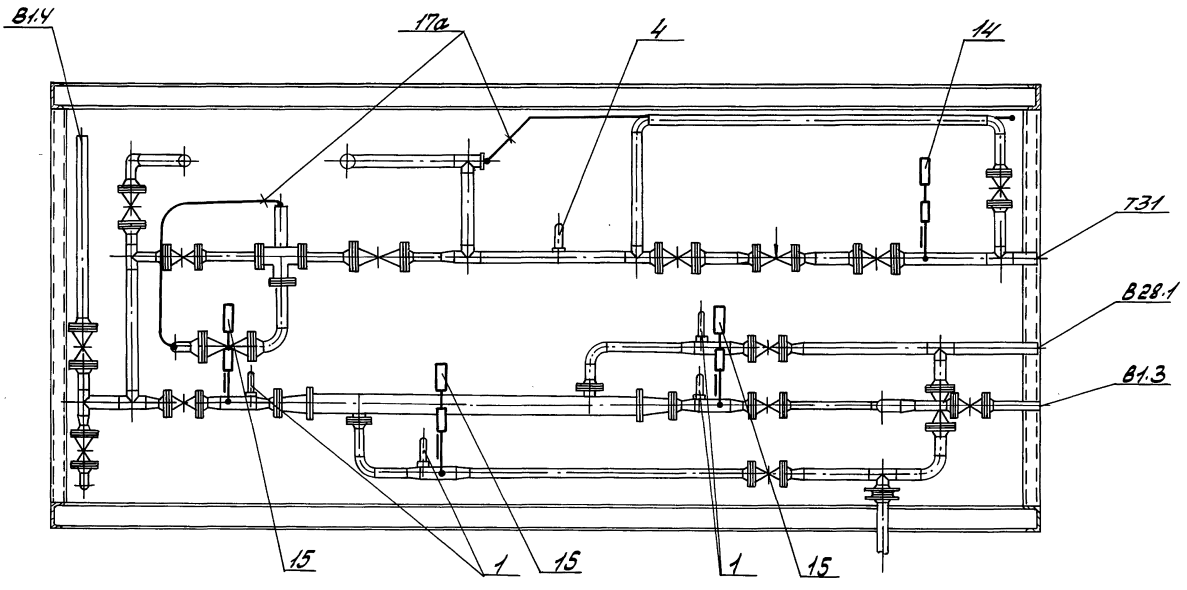
Б - Б лист 1



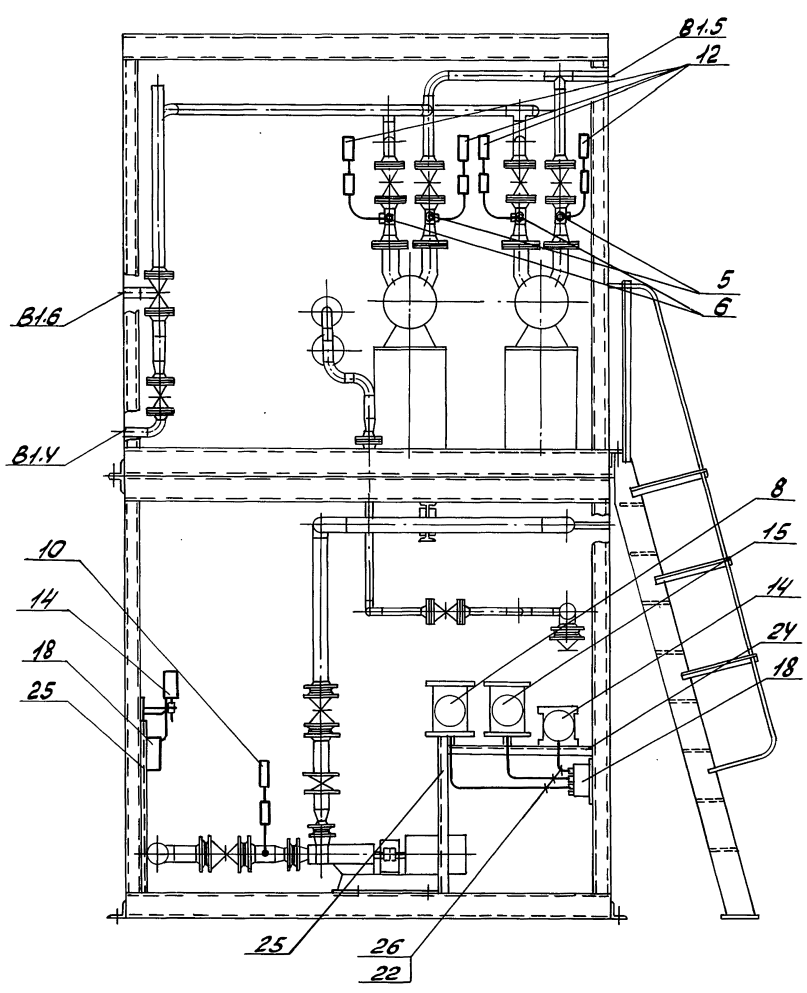
Информация о чертеже: 5.903-11 Выпуск 3-21 часть 2

В - В лист 2

Серия 5.903-11 Выпуск 3-21 часть 2

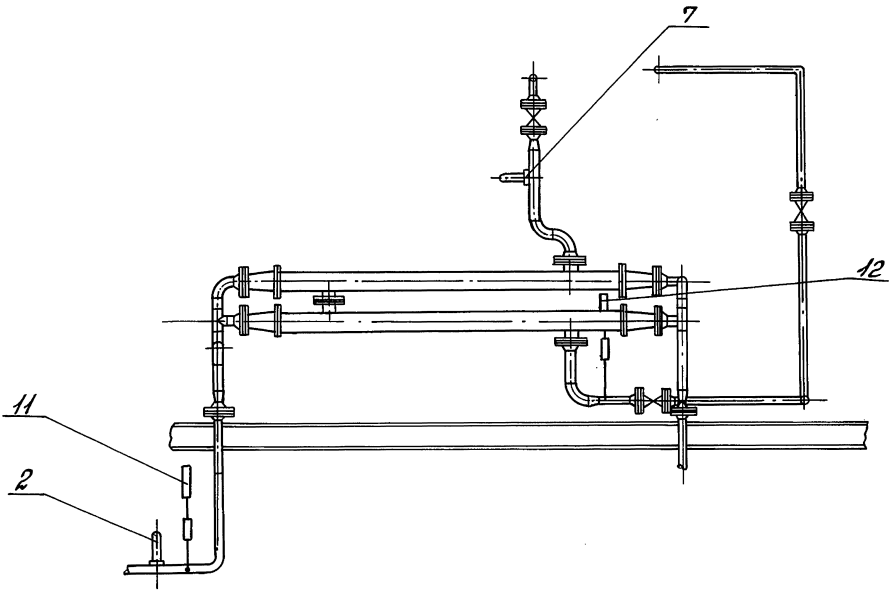


Вид Г лист 1

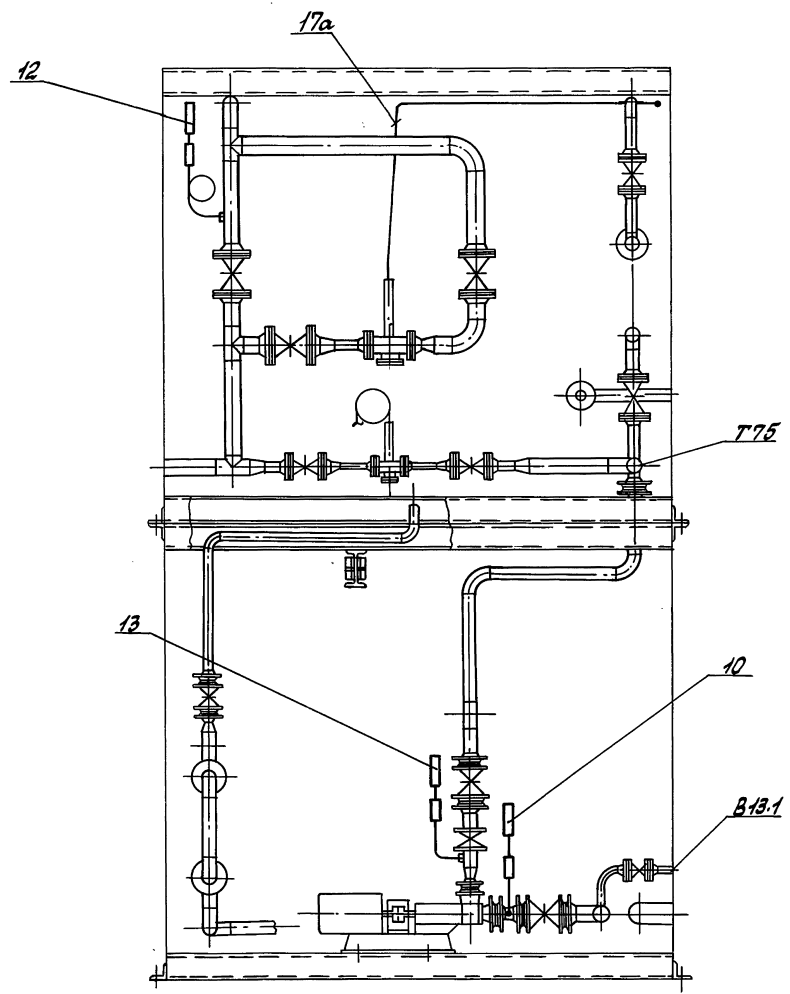


Исполн. Инженер В.А. Боровиков. Проверил Инженер В.А. Боровиков. Дата 2005-11-19

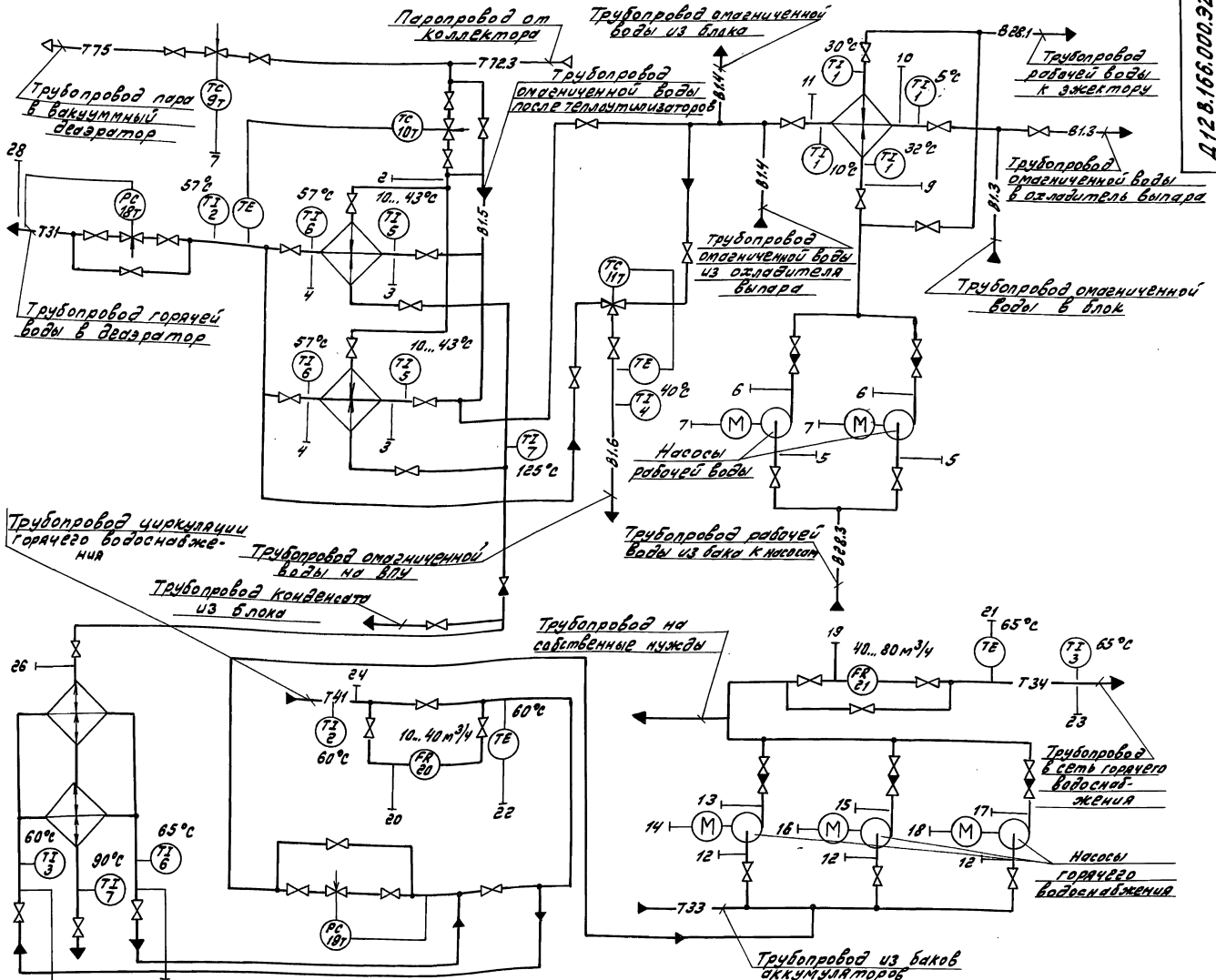
Е-Е лист 2



Вид А лист 1



Изм. и тех. Подп. з. дата. Взам. инв. №. Изм. и тех. Подп. з. дата.



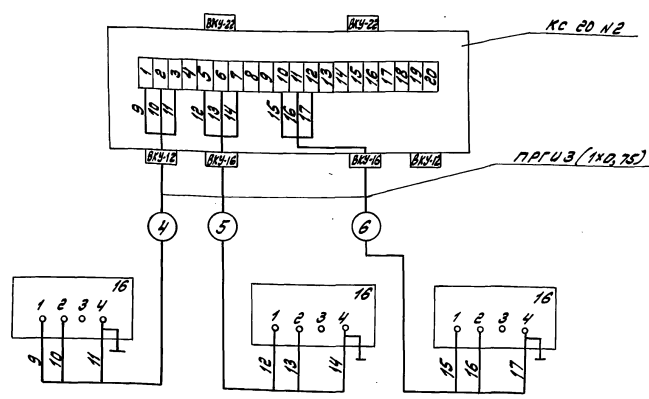
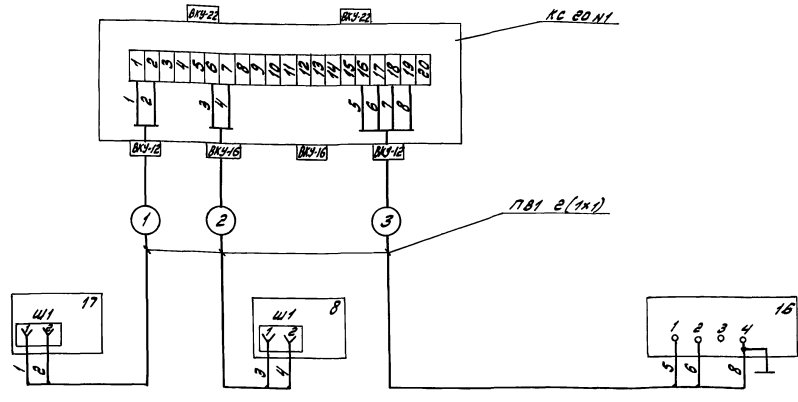
	26	25	1	2	3	4	5	6	7	8	9	10	11	12	13	14	15	16	17	18	19	20	21	22	23	24	25	26	27	28			
			0,2 МПа	0,27 МПа	0,25 МПа	0,02 МПа	0,3 МПа	0,3 МПа	0,32 МПа	0,3 МПа	0,03 МПа	0,4 МПа	0,4 МПа	0,4 МПа	0,3 МПа	0,2 МПа	65%	60%	0,3 МПа	0,2 МПа	0,3 МПа	0,2 МПа	0,16 МПа	0,25 МПа	0,14 МПа	0,2 МПа							
Приборы по месту			PI 14	PI 14	PI 14	PI 12	PI 15	PI 15	PI 15	PI 12	PI 16	PI 16	PI 17	PI 16	PI 17	PI 17	PI 16	PI 14	PI 13	PI 14	PI 13	PI 13	PI 14	PI 13	PI 14	PI 13	PI 14	PI 13	PI 14				
			Элт. Элт.			Элт. Элт.				Элт.																							
Щит управления																																	

В схему аварийной сигнализации

1. Условные обозначения приборов приняты по ГИТ 21404-85
 2. Щит управления с установленными на нем приборами и аппаратурой с блоком не поставляются.

Д 12В.166.000.32					
Изм. Лист	№ док. Пр. Л.	Дата	Установка крупно-блочная горячего водоснабжения КБВГВ-25-1	Лист	Масштаб
Разраб.	Мутаков	8.2	Схема автоматизации.	У	-
Проект.	Харитонов	8.2		Лист	Листов 7
Исполн.	Авдоткин	8.2		ГПИ Горьковский Сантехпроект	
И.т.в.	Мухомов	8.2			
Копир. ДИАС-1-23205-44 44 формат А2					

УТВ. Начальник цеха и электр. цеха: [подпись]



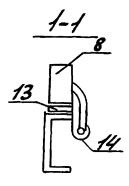
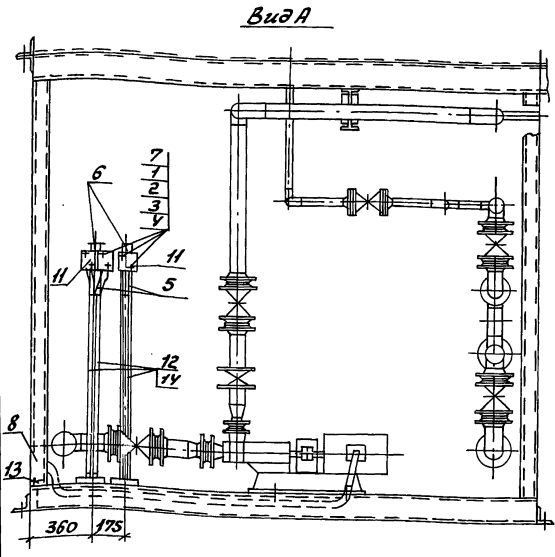
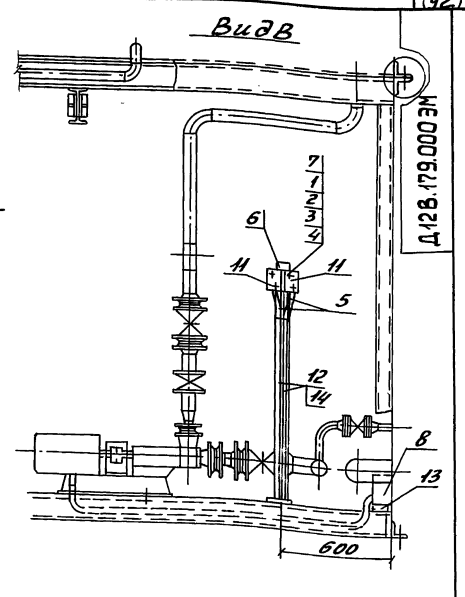
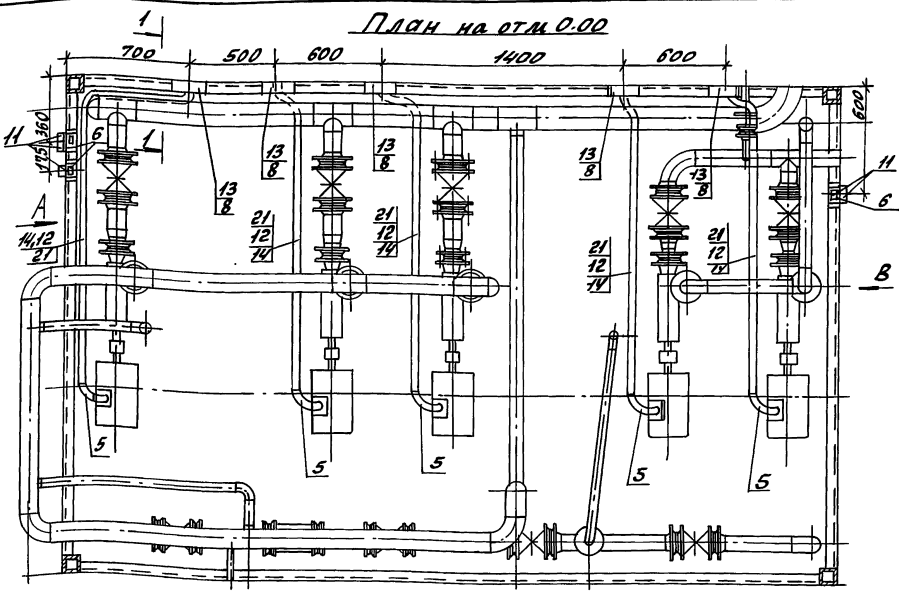
Обозн.	Наименование	Тип	Кол.	Примечание
17	Манометр самопишущий	МТС	1	
8	Термометр манометрический самопишущий газовый	ТС	1	
16	Электроконтактный манометрический	ЭКМ	4	
	Коробка соединительная	КС-20	2	
	Провод	ПВ1	3 м	
	Провод	ПРГУ	1,5 м	

Д 12 В. 166. 000 34

Исполн. Подполковник	Проф. Давид	Установка крупно-блочная горячего водоснабжения КБУВ-251 схема электрической связи	Лит. Мещеряков
Разработчик	Инженер		
Проверен	Инженер	Лит. Мещеряков	Г.П. Гавриковский Сантехпроект
Утвержден	Инженер		

Формат А2

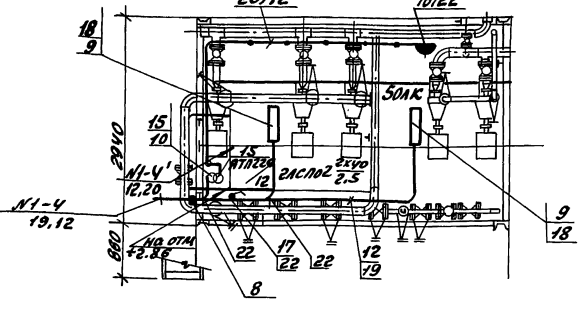
Серия 5.903-11 Выпуск 3-21 часть 2



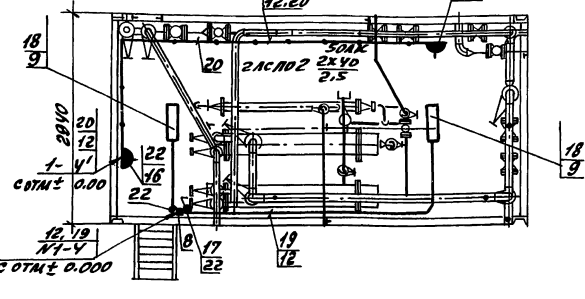
Спецификация

Обозначение	Наименование	кол	Примечание
	Стандартные изделия		
1	Винт М 5x30, ГОСТ 17 473-80*	10	
2	Гайка М5 ГОСТ 5915-70	10	
3	Шайба 5, ГОСТ 1371-78*	10	
4	Шайба 5, ГОСТ 6402-70*	10	
5	Изделия заводов ТЭМ		
	Рукав металл-чеканка		
	РЗ-У-Х-Ш22	115м	Прочие изделия
6	Стрелка КЗУЧАК, ТЭМ-22-85	3	
7	Полоса К 202У2, L=200мм ТЭМ-143У-82	5	
8	Коробка протекшая У99У42 ГОСТ 4.254-80	7	
9	болт М 6x25, с гайкой ГОСТ 7805-70*	8	Прочие изделия
10	болт М 8x16, с гайкой ГОСТ 7805-70*	2	Прочие изделия
	Прочие изделия		
11	Пост управления 40УЗ КВАДРАТЫЕ ДК УЗ-2111	5	
12	Трава, стальная легкая с ладностью с лакированным экраном ГОСТ 2667-75*, ТЭМ 1,6	70	
13	Лента стальная 30x2 ГОСТ 8009-74*	3м	1,4кг
14	Лента стальная 25x2 ГОСТ 8009-74*	5м	1,9кг
15	Ящик 97Л-0,25У3, 22011ЕВ	1	
16	Розетка штепсельная 2х-плоская с латунными контактами для открытой установки 12В; 10 А	3	05.2.2-01
17	Выключатель одноплюсовой для открытой установки 220В, 6А, 3рызрозашимы	2	02.1.1-03
18	Светильник люминесцентный ПСП02, 2х20	4	
19	Капель АВВР-0,66кВ 2х2,5	25м	
20	Кабель АВВР-0,66кВ 2хУ	22	
21	4х2,5	18	
	Изделия заводов ТЭМ		
22	Отвергивающая коробка 4У3 УМ ЧАК	8	

Электроосвещение
План на отг ± 0.00 (М1:50)



Электроосвещение
План на отг +2.86



ЦНБ, ЛМЗ, ЛОДП, и др. дата: 05.01.1985 г. 05.01.1985 г. 05.01.1985 г.

Д.12В.179.000 ЭМ

Исполнит. № документа	Установка крупно-блочная горячего водоснабжения КБУГВ-25-1	Лист	Масса	Чистота
ГПП Гусева	Установка силового электрооборудования и электроосвещение	Лист	Листов	
Инж. Г. Крайнов		ЛМЗ Горьковский СНАТЭЛПРОЕКТ		
Инж. А. Крайнов				
Инж. З. Крайнов				
Инж. З. Крайнов				

23205-44 (46) ФОРМАТ А7 del.