

ТИПОВАЯ ДОКУМЕНТАЦИЯ НА КОНСТРУКЦИИ, ИЗДЕЛИЯ
И УЗЛЫ ЗДАНИЙ И СООРУЖЕНИЙ

СЕРИЯ 5.903-11

БЛОКИ ТЕПЛОМЕХАНИЧЕСКОГО ОБОРУДОВАНИЯ
ДЛЯ ПАРОВЫХ КОТЕЛЬНЫХ

ВЫПУСК 2-18

УСТАНОВКА КРУПНОБЛОЧНАЯ
ПИТАНИЯ И ПОДПИТКИ

КБУПН-25-1

РАБОЧИЕ ЧЕРТЕЖИ

ЧАСТЬ 2 СТР. 60...127

23205-40

Отпускная цена
на момент реализации
указана
в счет-накладной

Серия 5.903-11 выпуск 2-18 часть 2

Инв. № подл. Подп. и дата. Взам. инв. № Инв. № докум. Подп. и дата

Формат	Зона	Поз.	Обозначение	Наименование	Кол.	Примечание
				<u>Документация</u>		
A3			Д24В.020.250 СБ	Сборочный чертеж		
				<u>Детали</u>		
A4	1		Д24В.020.027	Патрубок	1	
A4	2		Д24В.020.028	Патрубок	1	
				Патрубок		
				Труба 57х3 ГОСТ10704-76		
				Д ГОСТ10705-80		
B4	3		Д24В.020.139	L = 120 h 16 $\frac{25}{\checkmark}$	1	
B4	4		Д24В.020.141	L = 587 h 16 $\frac{25}{\checkmark}$	1	
B4	5		Д24В.020.142	L = 84 h 16 $\frac{25}{\checkmark}$	1	
A4	6		Д24В.020.143	Патрубок	1	
				<u>Стандартные изделия</u>		
	7			Задвижка 3046бр		
				Ду50; Ру10		
				ГОСТ8437-75	2	
Д24В.020.250						
Изм.	Лист	№ докум.	Подп.	Дата	Лит.	Лист
Разраб.	Мянтер	Лш	Лш	9.11.89	И1	1
Проб.	Мянтер	Лш	Лш			2
Нач. отд.						
Н. контр.	Мянтер	Лш	Лш			
Утв.						
Трубопровод				ГПИ ГОРЬКОВСКИЙ САНТЕХПРОЕКТ		
формат А4						

Инв. № подл. Подп. и дата. Взам. инв. № Инв. № докум. Подп. и дата

Формат	Зона	Поз.	Обозначение	Наименование	Кол.	Примечание
		8		Кран 11ч 6 бк		
				Ду 15; Ру 10		
				ГОСТ 19193-73	1	
		9		Фланец 1-50-10 Ст25		
				ГОСТ 12821-80	4	
		10		Прокладка А-50-10		
				ГОСТ 15180-86	4	
		11		Отвод 90° 57х3		
				ГОСТ 17375-83	2	
		12		Болт М16х50.36		
				ГОСТ 7798-70	16	
		13		Гайка М16.4		
				ГОСТ 5915-70	16	
		14		Шайба 16.01		
				ГОСТ 11371-78	16	
Д24В.020.250						
Изм.	Лист	№ докум.	Подп.	Дата	Лит.	Лист
ГПИ ГОРЬКОВСКИЙ САНТЕХПРОЕКТ						
формат А4						

Д24В.020.250 СБ

Инв. № подл. Подп. и дата. Взам. инв. № Инв. № докум. Подп. и дата

1*: Размеры для справок.
 2. $\pm \frac{IT16}{2}$
 3. Сварные швы по ГОСТ 16037-80.

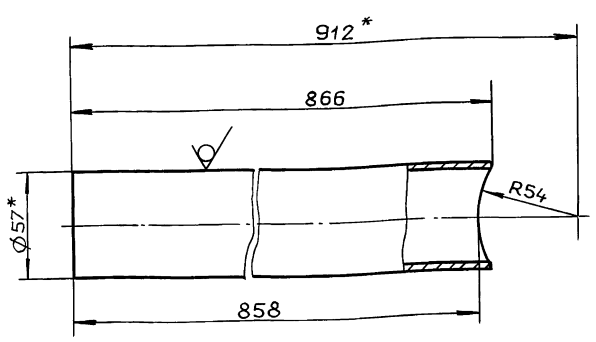
Д24В.020.250 СБ						
Изм.	Лист	№ докум.	Подп.	Дата	Лит.	Масса
Разраб.	Мянтер	Лш	Лш	9.11.89	И1	54
Проб.	Мянтер	Лш	Лш			1:10
Т. контр.						Лист
Н. контр.	Мянтер	Лш	Лш			Листов 1
Утв.						ГПИ ГОРЬКОВСКИЙ САНТЕХПРОЕКТ

© ЦИТП Госстроя СССР, 1990
 Копировал: Ганкова 23205-40 2 формат А4

Серия 5.903-11 Выпуск 2-18 часть 2

Д24В.020.143

25/25



- 1*. Размеры для справок.
- 2. $\pm \frac{IT16}{2}$

Д24В.020.143

Изм.	Лист	№ докум.	Подп.	Дата	Лит.	Масса	Масштаб
Разраб.	Бердышева	Мюнтер	Лш	9.11.89	И	3.3	1:2
Проб.	Мюнтер	Лш			Лист	Листов	1
Т.контр.							
И.контр.	Мюнтер	Лш			Труба 57x3 ГОСТ10704-76 Д. ГОСТ10705-80		
Утв.					ГПИ ГОРЬКОВСКИЙ САНТЕХПРОЕКТ		

Патрубок

формат А4

Формат	Зона	Поз.	Обозначение	Наименование	Кол.	Примечание
				Документация		
A3			Д24В.020.260 СБ	Сборочный чертеж		
				Детали		
A4	1		Д24В.020.147	Труба	1	
				Стандартные изделия		
	2			Фланец 5-20-63 Ст 25 ГОСТ12821-80	1	

Изм. №, год, лист, дата, подп., дата, подп., дата

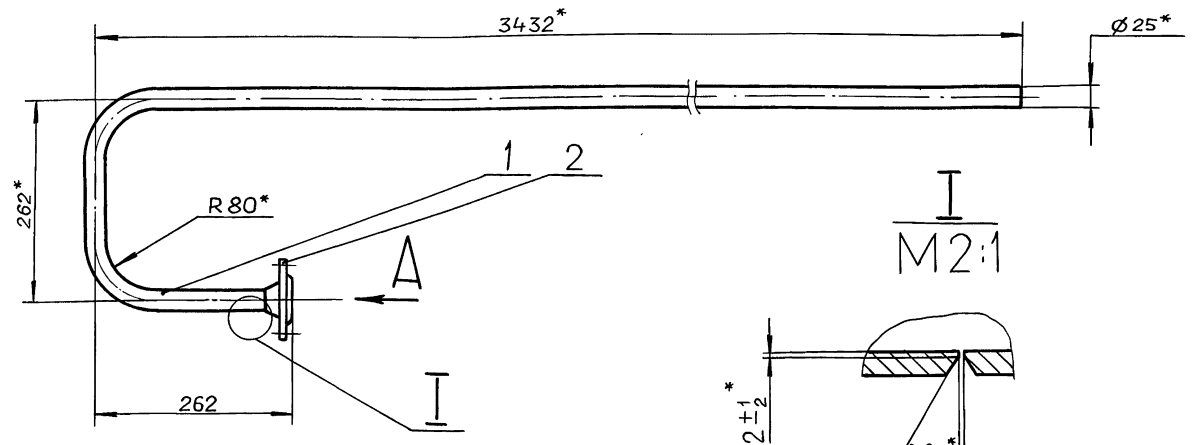
Д24В.020.260

Изм.	Лист	№ докум.	Подп.	Дата	Лит.	Масса	Масштаб
Разраб.	Мюнтер	Лш	Лш	9.11.89	И	5.2	1:5
Проб.	Мюнтер	Лш			Лист	Листов	1
Нач. отд.							
И.контр.	Мюнтер	Лш			Трубопровод		
Утв.					ГПИ ГОРЬКОВСКИЙ САНТЕХПРОЕКТ		

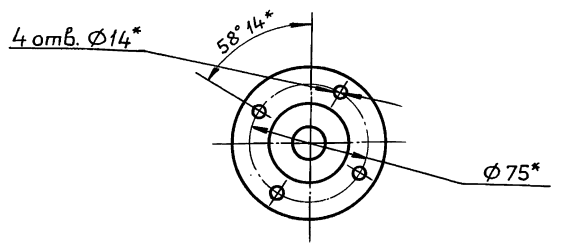
Трубопровод

формат А4

Д24В.020.260 СБ



Вид А
М 1:2.5



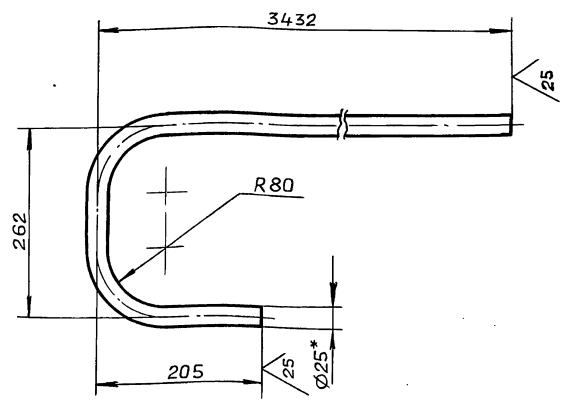
- 1*. Размеры для справок.
- 2. $\pm \frac{IT16}{2}$
- 3. Сварные швы С17 по ГОСТ16037-80.

Д24В.020.260 СБ

Изм.	Лист	№ докум.	Подп.	Дата	Лит.	Масса	Масштаб
Разраб.	Мюнтер	Лш	Лш	9.11.89	И	5.2	1:5
Проб.	Мюнтер	Лш			Лист	Листов	1
Т.контр.							
И.контр.	Мюнтер	Лш			Трубопровод		
Утв.					ГПИ ГОРЬКОВСКИЙ САНТЕХПРОЕКТ		

Д24В.020.147

0/0



1* Размеры для справок
2. ± $\frac{IT16}{2}$

Д24В.020.147

Труба

Лит.	Масса	Масштаб
И	4,33	1:5
Лист	Листов	

Труба 25x2,8 ГОСТ8732-78
Д. ГОСТ8731-74

ГПИ ГОРЬКОВСКИЙ
САНТЕХПРОЕКТ

формат А4

Д24В.020.270

Рама

Лит.	Лист	Листов
И	1	5

ГПИ ГОРЬКОВСКИЙ
САНТЕХПРОЕКТ

формат А4

формат	зона	поз.	Обозначение	Наименование	кол.	Примечание
				Документация		
A2			Д24В.020.270 Сб	Сборочный чертеж		
				Детали		
A4	A2	1	Д24В.020.153	Серьга	4	
Б4	A2	2	Д24В.020.154	Связь		
				Уголок 100x100x7-Б ГОСТ8509-86 ВСтЗсп ГОСТ535-79 L = 1398 h16 $\sqrt{25}$	2	15,1 кг
Б4	B2	3	Д24В.020.155	Связь		
				Швеллер 16-ГОСТ8240-72 ВСтЗсп ГОСТ535-79 L = 1398 h16 $\sqrt{25}$	1	19,85 кг
Б4	B2	4	Д24В.020.156	Связь		
				Уголок 75x75x6-Б ГОСТ8509-86 ВСтЗсп ГОСТ535-79 L = 580 h16 $\sqrt{25}$	2	4 кг
A4	B2	5	Д24В.020.157 - 01	швеллер	1	

Изм. № табл. Подп. и дата Взам. инв. № табл. Инв. № табл. Подп. и дата

Изм. № табл. Подп. и дата Взам. инв. № табл. Инв. № табл. Подп. и дата

формат	зона	поз.	Обозначение	Наименование	кол.	Примечание
A4	B2	6	Д24В.020.158	Уголок	16	
Б4	B1	7	Д24В.020.159	Накладка		
				Лист БПН-6 ГОСТ19903-74 ВСтЗсп ГОСТ14637-79 (140x120) h16 $\sqrt{25}$	18	0,79 кг
A4	B1	8	Д24В.020.161 - 01	Косынка	16	
Б4	B1	9	Д24В.020.162	Стойка		
				Уголок 100x100x7-Б ГОСТ8509-86 ВСтЗсп ГОСТ535-79 L = 2368 h16 $\sqrt{25}$	17	25,57 кг
A4	B1	10	Д24В.020.163	Косынка	8	
Б4	B1	11	Д24В.020.164	Балка		
				Швеллер 16-ГОСТ8240-72 ВСтЗсп ГОСТ535-79 L = 4600 h16 $\sqrt{25}$	4	65,32 кг
Б4	A1	12	Д24В.020.165	Уголок		
				Уголок 63x63x5-Б ГОСТ8509-86 ВСтЗсп ГОСТ535-79 L = 173 h16 $\sqrt{25}$	2	0,83 кг
Б4	B4	13	Д24В.020.166	Накладка		
				Лист Б-ПН-8 ГОСТ19903-74 ВСтЗсп ГОСТ14637-79 (220x340) h16 $\sqrt{25}$	1	4,7 кг

Д24В.020.270

Лист 2

формат А4

Изм. № табл. Подп. и дата Взам. инв. № табл. Инв. № табл. Подп. и дата

формат	зона	поз.	Обозначение	Наименование	кол.	Примечание
A4	B4	15	Д24В.020.168 - 01	Уголок	1	
A4	B4	16	Д24В.020.169	швеллер	1	
A4	B4	17	Д24В.020.161 - 02	Косынка	2	
Б4	B3	18	Д24В.020.171	Связь		
				Уголок 75x75x6-Б ГОСТ8509-86 ВСтЗсп ГОСТ535-79 L = 2665 h16 $\sqrt{25}$	1	18,36 кг
A4	B3	19	Д24В.020.172 - 01	Связь		
A4	B3	20	Д24В.020.157	швеллер	1	
Б4	B3	21	Д24В.020.173	Связь		
				Уголок 75x75x6-Б ГОСТ8509-86 ВСтЗсп ГОСТ535-79 L = 1307 h16 $\sqrt{25}$	1	9 кг
A4	A3	22	Д24В.020.174 - 02	Уголок	2	
A4	B6	23	Д24В.020.175 - 02	швеллер	1	
A4	A7	24	Д24В.020.174 - 03	Уголок	2	
A4	A8	25	Д24В.020.175 - 01	швеллер	1	
A4	A8	26	Д24В.020.176 - 01	швеллер	1	
A4	A8	27	Д24В.020.176	швеллер	1	
A4	A8	28	Д24В.020.175	швеллер	1	
A4	A8	29	Д24В.020.172	Связь	1	
A4	A8	30	Д24В.020.176 - 02	швеллер	1	

Д24В.020.270

Лист 3

формат А4

Изм. № табл. Подп. и дата Взам. инв. № табл. Инв. № табл. Подп. и дата

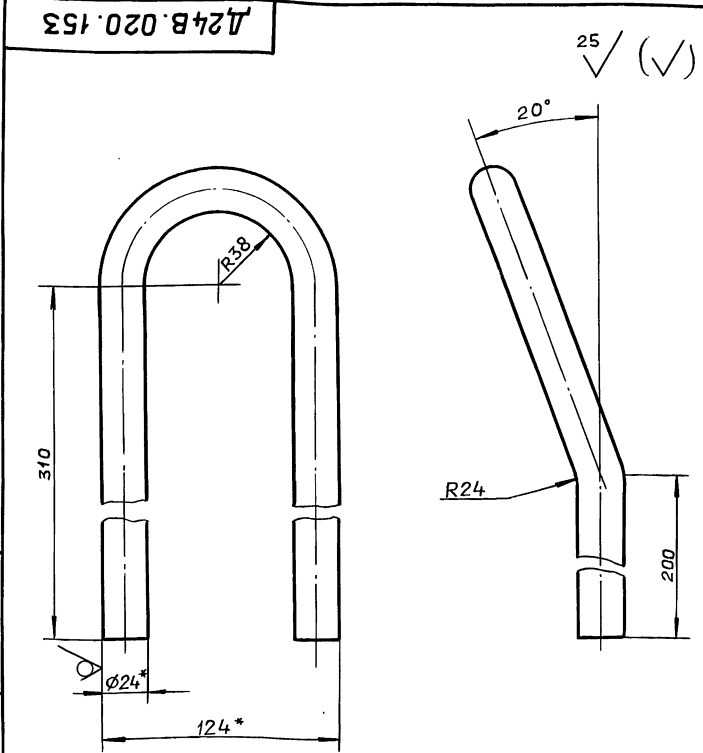
Копировал: Ганкова

2020-11-11

Серия 5.903-11 выпуск 2-10 лист 2

Имя, № подл., Подп. и дата
Взам. инв. № инв. № докум. Подп. и дата

Формат	Зона	Поз.	Обозначение	Наименование	Кол.	Примечание
A4	A8	31	Д24В. 020. 176 - 03	Швеллер	1	
Б4	B8	32	Д24В. 020. 177	Плита		
				Лист Б-ПН-10 ГОСТ19903-74		
				ВСтЗсп ГОСТ14637-79		
				(150x350) h16 $\sqrt{25}$	2	4,12 кг
Б4	B8	33	Д24В. 020. 178	Швеллер		
				Швеллер 16 ГОСТ8240-72		
				ВСтЗсп ГОСТ535-79		
				L = 2926 h16 $\sqrt{25}$	1	41,55 кг
A4	A10	34	Д24В. 020. 168	Уголок	1	
A4	A9	36	Д24В. 020. 174 - 04	Уголок	2	
A4	A9	37	Д24В. 020. 179	Кронштейн	1	
A4	A10	38	Д24В. 020. 181	Кронштейн	2	
A4	B12	39	Д24В. 020. 174	Уголок	2	
A4	A11	40	Д24В. 020. 182	Косынка	4	
A4	A11	41	Д24В. 020. 183	Упор	4	
A4	A11	42	Д24В. 020. 184	Косынка	4	
A4	A11	43	Д24В. 020. 185	Пластина	20	
A4	A11	44	Д24В. 020. 186	Манорельс	1	
A4	A11	45	Д24В. 020. 187	Пластина	4	
A4	A11	46	Д24В. 020. 161	Косынка	4	
Б4	B11	47	Д24В. 020. 188	Стойка		
				Уголок 63x63x5-Б ГОСТ8509-86		
				ВСтЗсп ГОСТ535-79		
				L=98 h16 $\sqrt{25}$	1	0,47 кг
						Лист
						4
Изм. Лист № докум. Подп. Дата						Д24В. 020. 270
						формат А4



1* Размеры для справок.
2. ± $\frac{IT16}{2}$

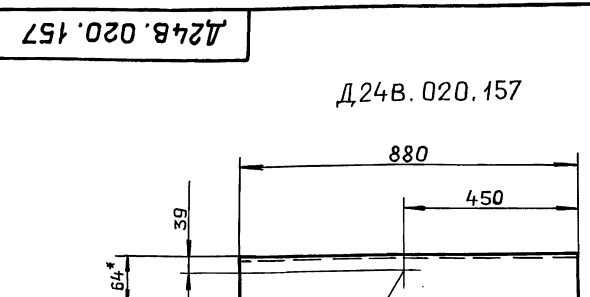
Д24В. 020. 153

Изм. Лист	№ докум.	Подп.	Дата	Лит.	Масса	Масштаб
Разраб.	Мюнтер	Иль	9.11.89	И	2,4	1:2
Проб.	Мюнтер	Иль		Лист Листов 1		
Т.контр.						
И.контр.	Мюнтер	Иль		Круг 24-В-ГОСТ2590-71		
Утб.				ГПИ ГОРЬКОВСКИЙ САНТЕХПРОЕКТ		

формат А4

Формат	Зона	Поз.	Обозначение	Наименование	Кол.	Примечание
A4	B11	48	Д24В. 020. 174 - 01	Уголок	1	
Б4	B3	49	Д24В. 020. 189	Уголок		
				Уголок 63x63x5-Б ГОСТ8509-86		
				ВСтЗсп ГОСТ535-79		
				L = 470 h16 $\sqrt{25}$	1	2,26 кг
Стандартные изделия						
Опора ГОСТ14911-82						
B12	51			ОПБ2 - 26.8	2	
A4	52			ОПБ2 - 57	5	
B10	53			ОПБ2 - 108	5	
Болт ГОСТ7798-70						
A11	55			M16 x 60.36	4	
A11	56			M16 x 130.36	16	
A11	57			Гайка M16.4		
				ГОСТ5915-70	20	
A11	58			Шайба 16.01		
				ГОСТ11371-78	4	
A11	59			Шайба 16.01		
				ГОСТ10906-78	16	
						Лист
						5
Изм. Лист № докум. Подп. Дата						Д24В. 020. 270
						формат А4

Имя, № подл., Подп. и дата
Взам. инв. № инв. № докум. Подп. и дата



Д24В. 020. 157 - 01
зеркальное отражение
остальное см. Д. 24 В. 020. 157

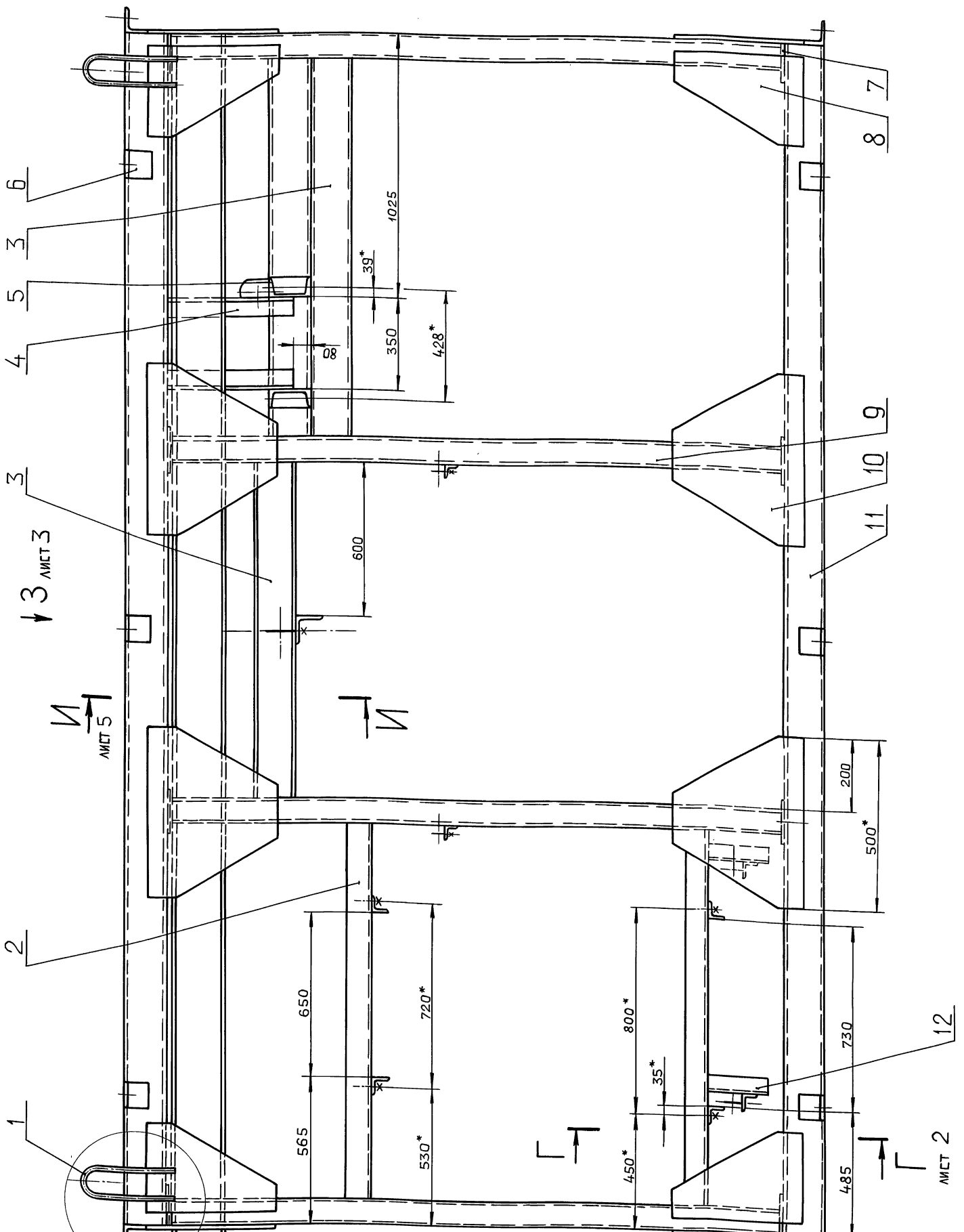
1* Размеры для справок.
2. ± $\frac{IT16}{2}$

Д24В. 020. 157

Изм. Лист	№ докум.	Подп.	Дата	Лит.	Масса	Масштаб
Разраб.	Мюнтер	Иль	9.11.89	И	12,49	1:10
Проб.	Мюнтер	Иль		Лист Листов 1		
Т.контр.						
И.контр.	Мюнтер	Иль		Швеллер 16 ГОСТ8240-72		
Утб.				ВСтЗсп ГОСТ535-79		

ГПИ ГОРЬКОВСКИЙ САНТЕХПРОЕКТ
23205-40 5 формат А4

Копировал: Ганкова



1* Размеры для справок.
 2. ± 1/16
 3. Сварные швы по ГОСТ 5264-80.

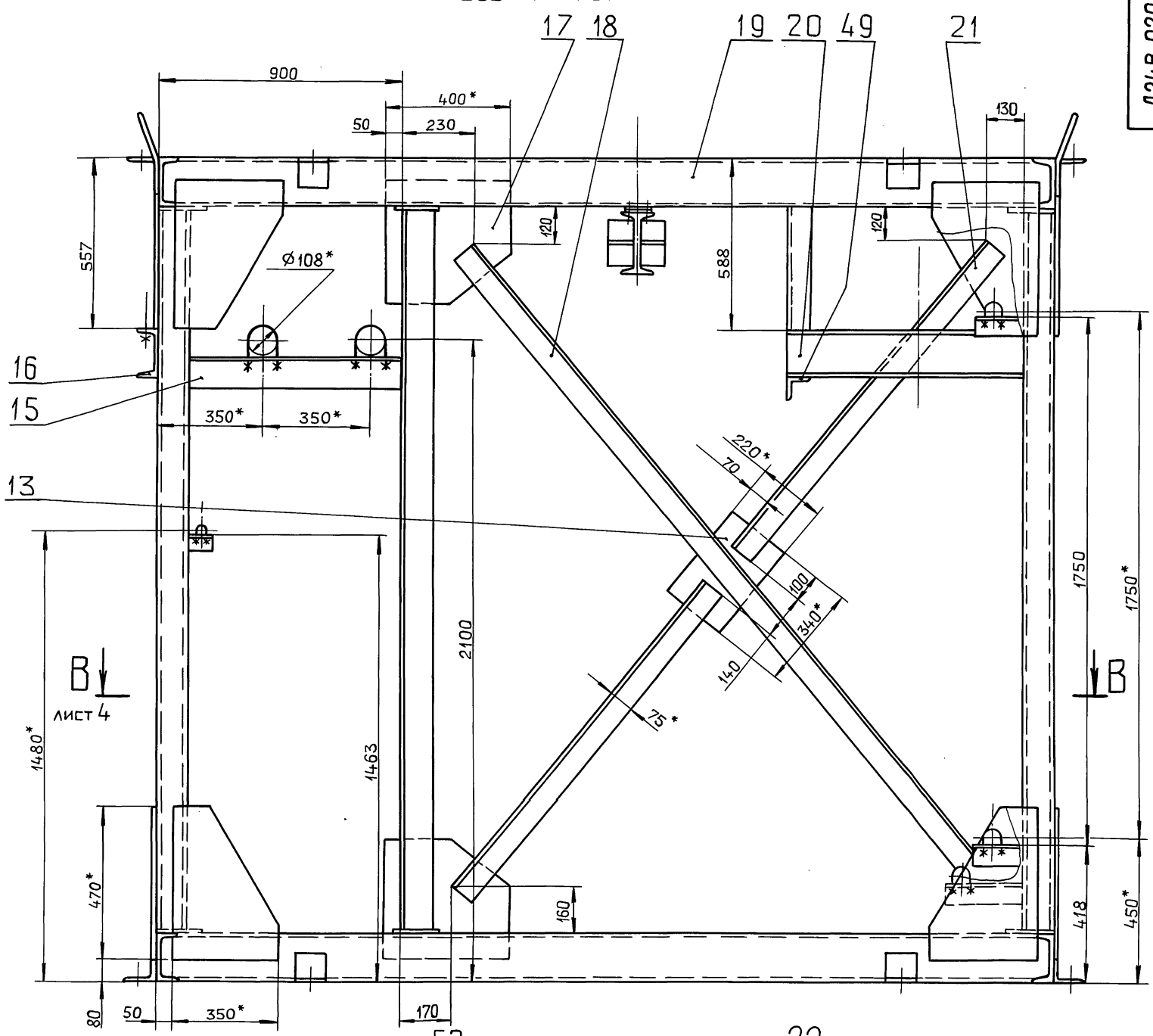
4. Сварные швы сплошные по контуру прилегающих свариваемых деталей. Катет сварных швов по наименьшей толщине свариваемых деталей.
 5. Сварка ручная дуговая.

				Д24В.020.270 СБ				
Изм.	Лист	№ докум.	Подп.	Дата	Рама	Лист	Масса	Масштаб
Разраб.	Мюнтер	Л	Л	9.11.82		И	1843	1:10
Проб.	Мюнтер	Л	Л			Лист 1 из 6		
Т.контр.						ГПИ ГОРЬКОВСКИЙ		
Нач.отд.						САНТЕХПРОЕКТ		
Н.контр.	Мюнтер	Л	Л					
Утв.								

Серия 5.903-11 выпуск 2-18 чистый 2

Д24В.020.270 СБ

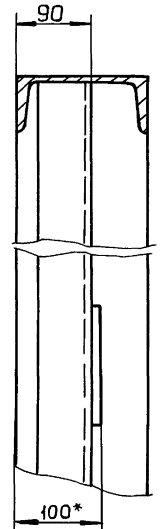
Вид А ЛИСТ 1



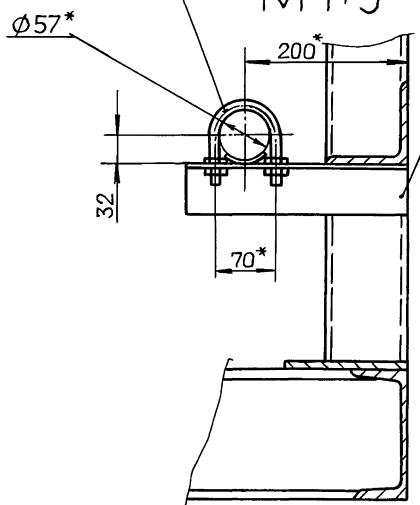
В
ЛИСТ 4

В

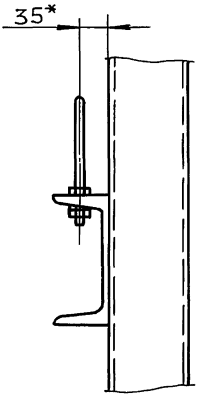
Б-Б
М1:5
ЛИСТ 4



Г-Г
М1:5
ЛИСТ 1



Д-Д
М1:5
ЛИСТ 3



Е
ЛИСТ 5

Изм. № подл. Подп. и дата. Взам. инв. № инв. № подл. Подп. и дата

Изм.	Лист	№ докум.	Подп.	Дата

Д24В.020.270 СБ

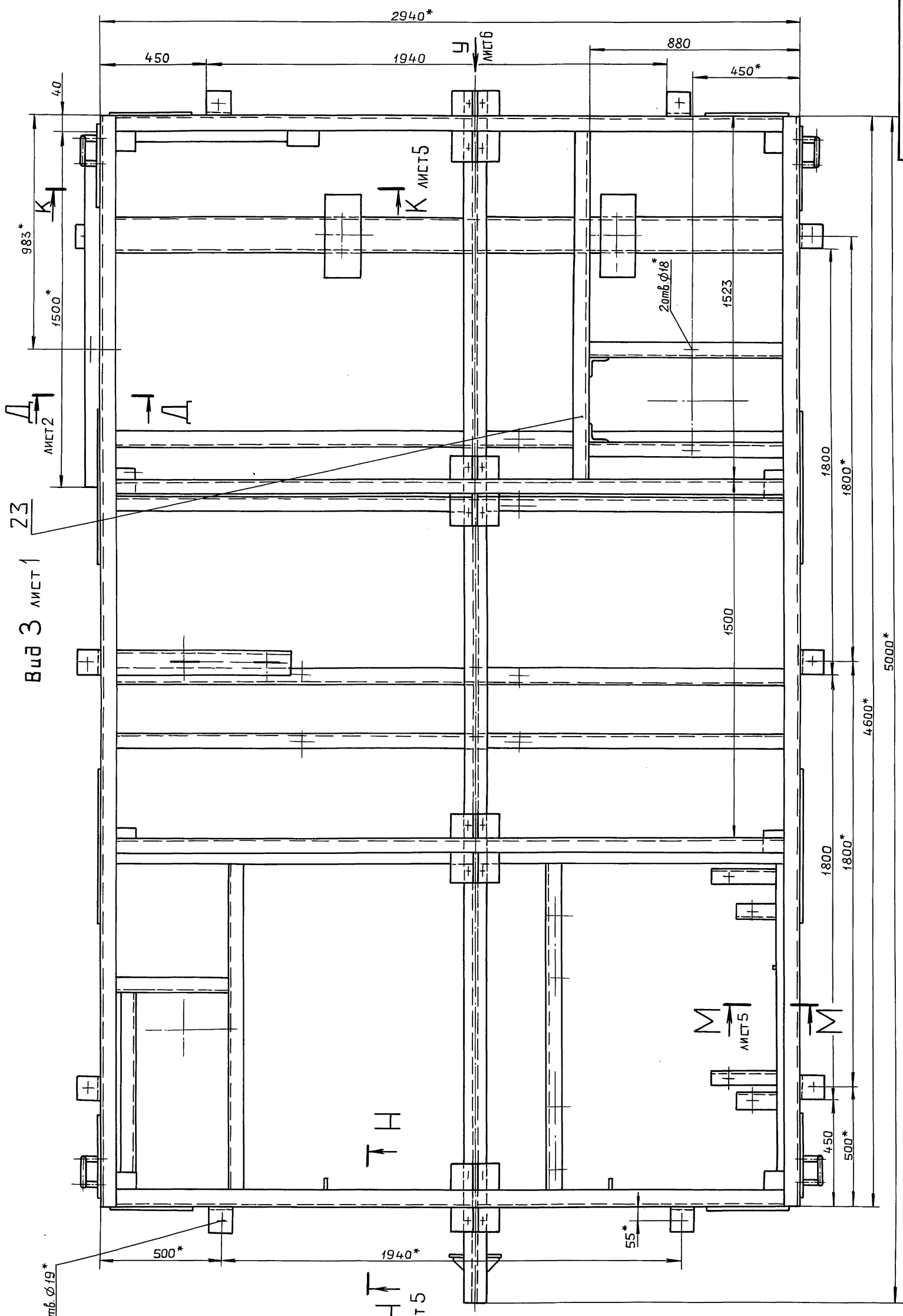
Лист 2

Копировал: Ганкова

З. 23205-40 7 формат А2

Серия 5.903-11 Вилучк 2-18 чимб 2

Изм. № подл. Подп. и дата. Взам. инв. №. Инв. № докум. Подп. и дата



Д24В.020.270 СБ

Лист 3

Изм.	Лист	№ докум.	Подп.	Дата

Д24В.020.270 СБ

5. 23205-40 8 формат А2

Копировал: Ганкова

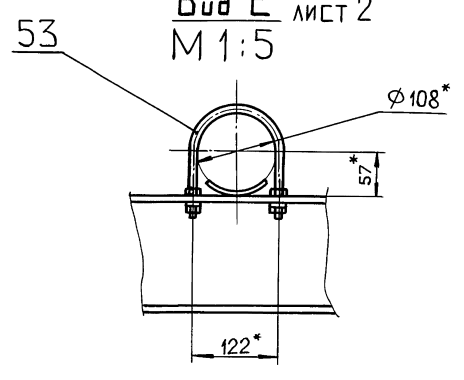
Серия 5.903-И выпуск 2-18 часть 2

В

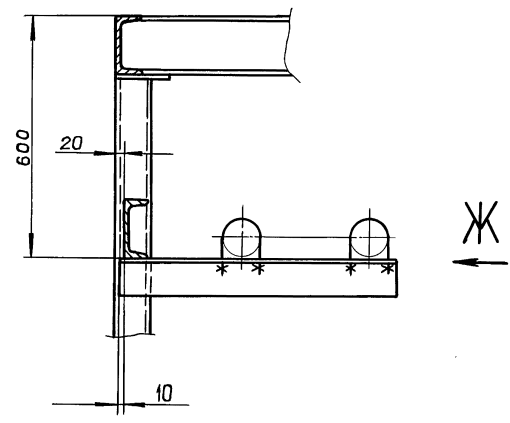
А

Изм. № подл. и дата. Взам. инв. № инв. № док. Подп. и дата

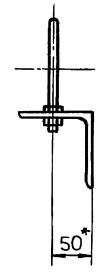
Вид Е лист 2
М 1:5



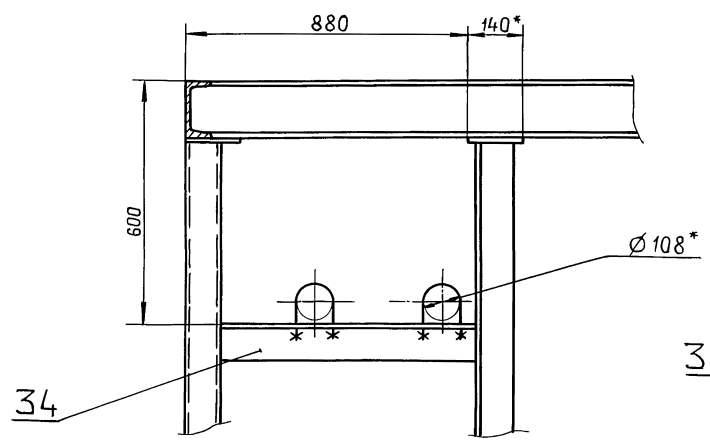
И-И лист 1



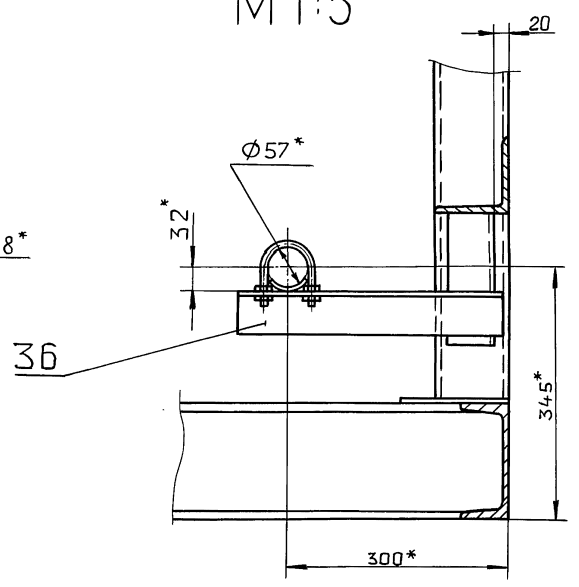
Вид Ж
М 1:5



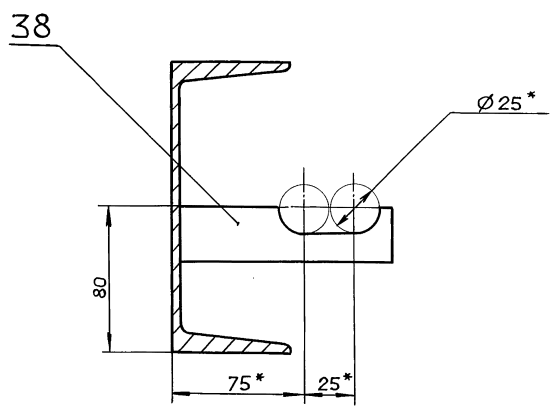
К-К лист 3



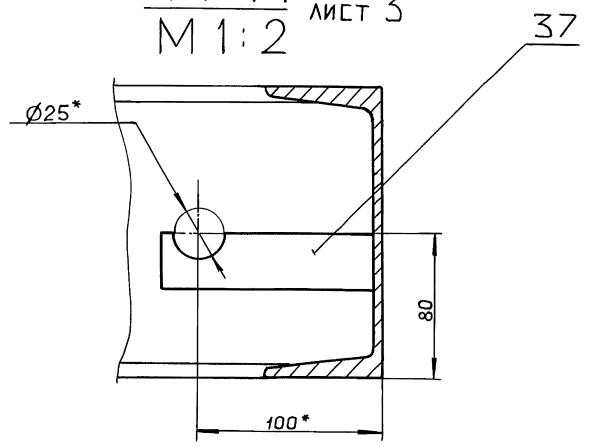
Л-Л лист 4
М 1:5



Н-Н лист 3
М 1:2



М-М лист 3
М 1:2



Изм.	Лист	№ док.	Подп.	Дата

Д24В.020.270 СБ

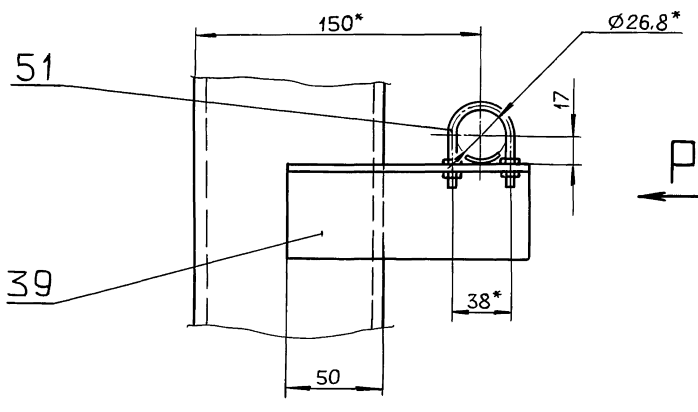
Лист 5

Копировал: Ганкова

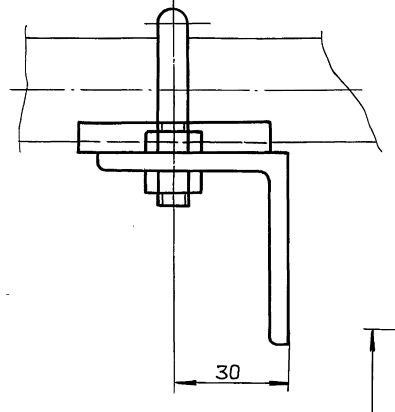
9. 23205-40 10 формат А2

168 Д24В.020.270 СБ

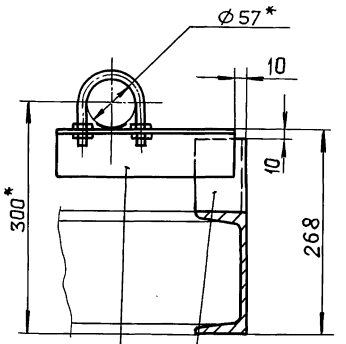
П-П М1:2 ЛИСТ 4



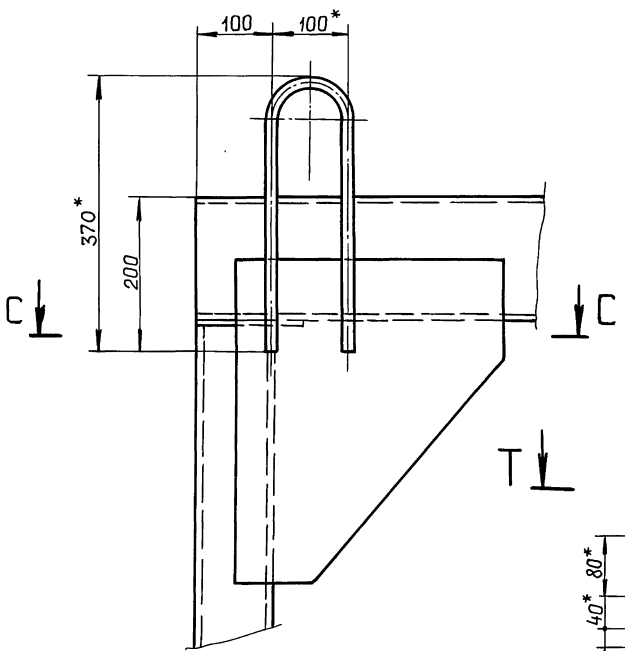
Вид Р М1:2



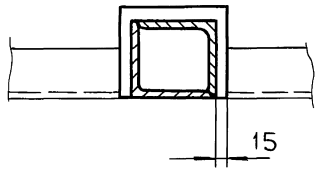
Ц-Ц М1:5 ЛИСТ 4



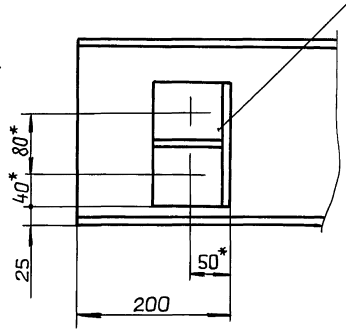
I М1:5 ЛИСТ 1



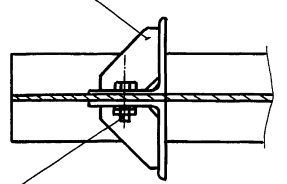
III М1:5 ЛИСТ 4



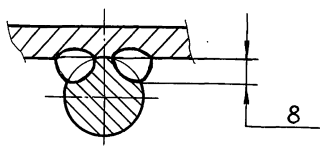
IV М1:5 ЛИСТ 1



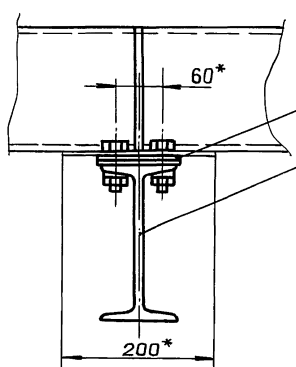
T-T М1:5



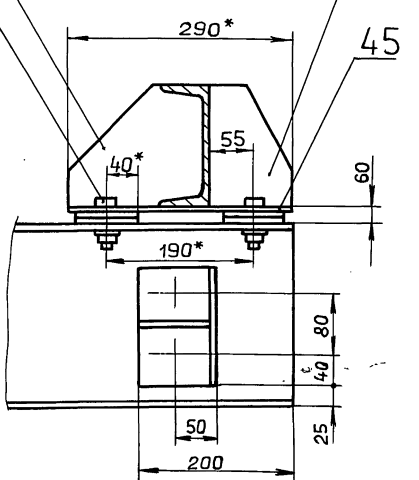
С-С М1:1



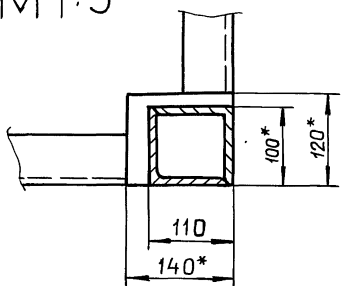
Вид У М1:5 ЛИСТ 3



Вид Ф М1:5

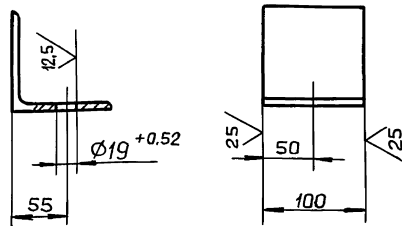


II М1:5 ЛИСТ 4



Д24В.020.158

✓(✓)



1* Размеры для справок.

2. ± $\frac{IT16}{2}$

Д24В.020.158

Уголок

Лит. Масса Масштаб

И 1,1 1:4

Лист Листов 1

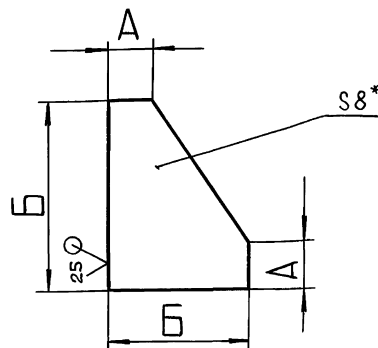
Уголок 100x100x7-Б ГОСТ 8509-86
ВСтЗсп ГОСТ 535-79

ГПИ ГОРЬКОВСКИЙ
САНТЕХПРОЕКТ

формат А4

Д24В.020.161

✓(✓)



Обозначение	Размеры, мм			Масса, кг
	А	Б	В	
Д24В.020.161	50	160	105	0.86
-01	100	470	350	7.42
-02	200	400	400	8.79

1* Размеры для справок.

2. ± $\frac{IT16}{2}$

Д24В.020.161

Косынка

Лит. Масса Масштаб

И см. табл. —

Лист Листов 1

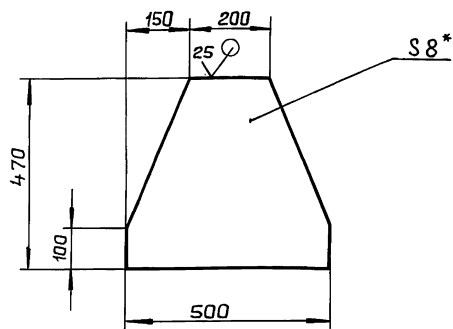
Б-ПН-8 ГОСТ 19903-74
ВСтЗсп ГОСТ 14637-79

ГПИ ГОРЬКОВСКИЙ
САНТЕХПРОЕКТ

формат А4

Д24В.020.163

✓(✓)



1* Размеры для справок.

2. ± $\frac{IT16}{2}$

Д24В.020.163

Косынка

Лит. Масса Масштаб

И 11,27 1:10

Лист Листов 1

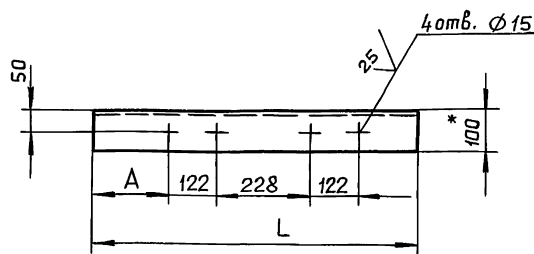
Б-ПН-8 ГОСТ 19903-74
ВСтЗсп ГОСТ 14637-79

ГПИ ГОРЬКОВСКИЙ
САНТЕХПРОЕКТ

формат А4

Д24В.020.168

✓(✓)



Обозначение	Размеры, мм		Масса, кг
	А	Л	
Д24В.020.168	189	800	8,6
-01	279	890	9,6

1* Размеры для справок.

2. ± $\frac{IT16}{2}$

Д24В.020.168

Уголок

Лит. Масса Масштаб

И см. табл. —

Лист Листов 1

Уголок 100x100x7-Б ГОСТ 8509-86
ВСтЗсп ГОСТ 535-79

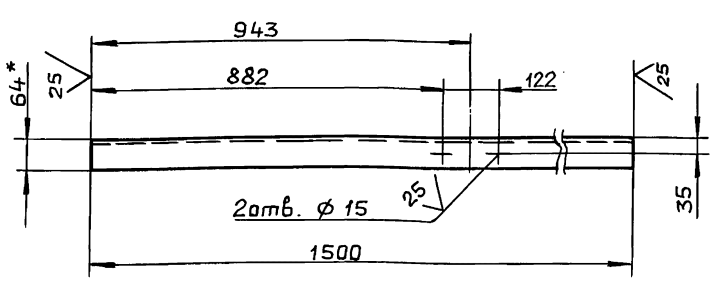
ГПИ ГОРЬКОВСКИЙ
САНТЕХПРОЕКТ

копировал: Ганкова

23205-4П 12 формат А4

Д24В.020.169

(✓) (✓)



1* Размеры для справок.

2. ± $\frac{IT16}{2}$

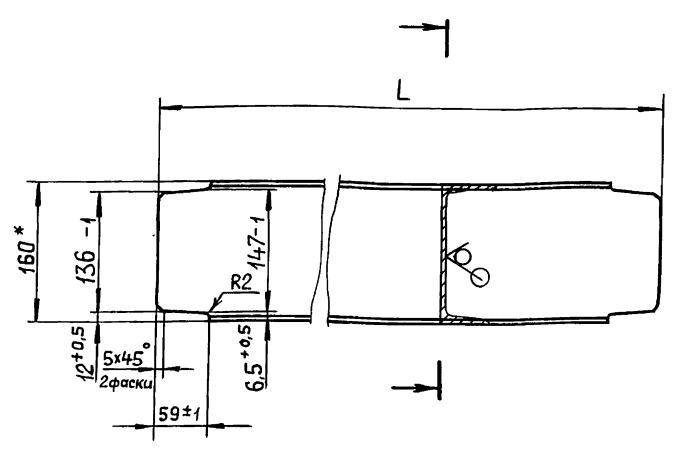
Д24В.020.169

Изм.	Лист	№ докум.	Подп.	Дата	Лит.	Масса	Масштаб
Разраб.	Мюнтер	Иль	Иль	9.11.59	И	21,3	1:10
Проб.	Мюнтер	Иль	Иль		Лист	Листов 1	
Т.контр.							
И.контр.	Мюнтер	Иль	Иль		Швеллер 16 ГОСТ 8240-72		ГПИ ГОРЬКОВСКИЙ
Утв.					Швеллер ВСтЗсп ГОСТ 535-79		САНТЕХПРОЕКТ

формат А4

Д24В.020.172

25 (✓) (✓)



Обозначение	L, мм	Масса, кг
Д24В.020.172	1486	21.1
-0.1	2926	41.5

1* Размеры для справок.

2. ± $\frac{IT16}{2}$

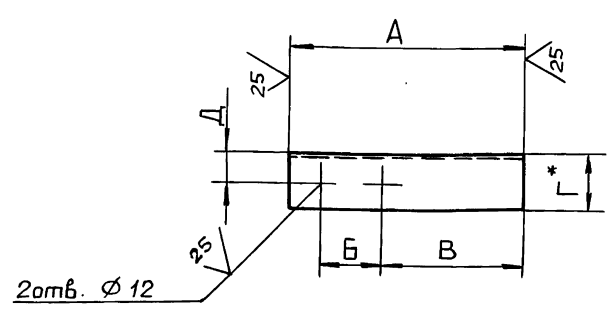
Д24В.020.172

Изм.	Лист	№ докум.	Подп.	Дата	Лит.	Масса	Масштаб
Разраб.	Мюнтер	Иль	Иль	9.11.59	И	см. табл.	—
Проб.	Мюнтер	Иль	Иль		Лист	Листов 1	
Т.контр.							
И.контр.	Мюнтер	Иль	Иль		Швеллер 16 ГОСТ 8240-72		ГПИ ГОРЬКОВСКИЙ
Утв.					Швеллер ВСтЗсп ГОСТ 535-79		САНТЕХПРОЕКТ

формат А4

Д24В.020.174

(✓) (✓)



Обозначение	Размеры, мм					Масса, кг
	A	Б	В	Г	Д	
Д24В.020.174	135	38	18	50	30	0,5
-01	235	70	130	63	35	1,13
-02	270		165			1,3
-03	360		35			
-04	360		255			1,73

1* Размеры для справок.

2. ± $\frac{IT16}{2}$

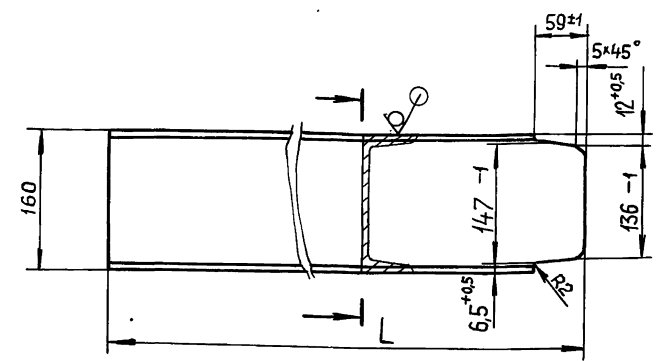
Д24В.020.174

Изм.	Лист	№ докум.	Подп.	Дата	Лит.	Масса	Масштаб
Разраб.	Мюнтер	Иль	Иль	9.11.59	И	см. табл.	—
Проб.	Мюнтер	Иль	Иль		Лист	Листов 1	
Т.контр.							
И.контр.	Мюнтер	Иль	Иль		Уголок ГХГХ5-Б ГОСТ 8509-86		ГПИ ГОРЬКОВСКИЙ
Утв.					Уголок ВСтЗсп ГОСТ 535-79		САНТЕХПРОЕКТ

формат А4

Д24В.020.175

25 (✓) (✓)



Обозначение	L	Масса, кг
Д24В.020.175	543	7.7
-01	893	12.6
-02	1516	21.5

1* Размеры для справок.

2. ± $\frac{IT16}{2}$

Д24В.020.175

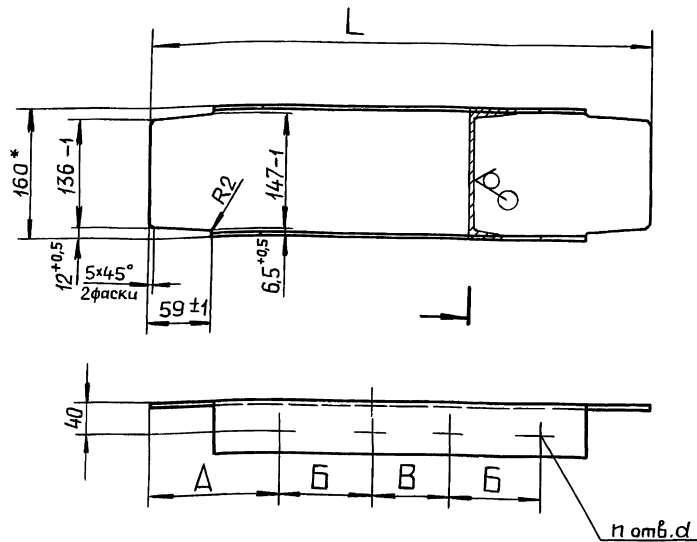
Изм.	Лист	№ докум.	Подп.	Дата	Лит.	Масса	Масштаб
Разраб.	Мюнтер	Иль	Иль	9.11.59	И	см. табл.	—
Проб.	Мюнтер	Иль	Иль		Лист	Листов 1	
Т.контр.							
И.контр.	Мюнтер	Иль	Иль		Швеллер 16 ГОСТ 8240-72		ГПИ ГОРЬКОВСКИЙ
Утв.					Швеллер ВСтЗсп ГОСТ 535-79		САНТЕХПРОЕКТ

формат А4

серия 5-903-11 выпуск 2-18 часть 2

Д24В.020.176

25 (✓) (✓)



Обозначение	Размеры, мм					n кол.	Масса, кг
	A	B	B	L	d		
Д24В.020.176	164.5	257	543	1486	14	4	21
-01	264.5						
-02	838	910	-	2926	30	2	41,5
-03	1178						

Д24В.020.176

Швеллер

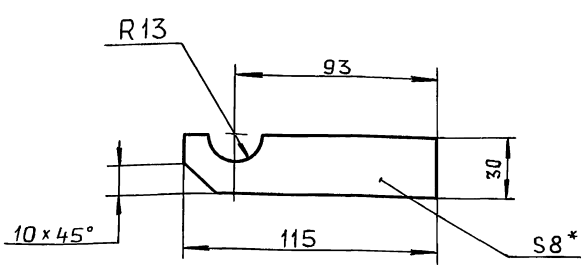
16 ГОСТ 8240-72
Швеллер ВСт3сп ГОСТ 535-79

Лит.	Масса	Масштаб
И	См. табл.	-
Лист	Листов	1
ГПИ ГОРЬКОВСКИЙ САНТЕХПРОЕКТ		

формат А4

Д24В.020.179

25 (✓) (✓)



- 1.* Размеры для справок.
- 2. $\pm \frac{IT16}{2}$

Д24В.020.179

Кронштейн

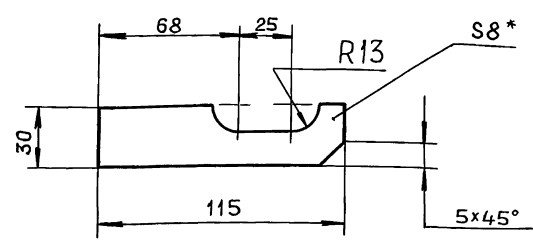
6-ПН-8 ГОСТ 19903-74
ВСт3сп ГОСТ 14637-79

Лит.	Масса	Масштаб
И	0,22	1:2
Лист	Листов	1
ГПИ ГОРЬКОВСКИЙ САНТЕХПРОЕКТ		

формат А4

Д24В.020.181

25 (✓) (✓)



- 1.* Размеры для справок.
- 2. $\pm \frac{IT16}{2}$

Д24В.020.181

Кронштейн

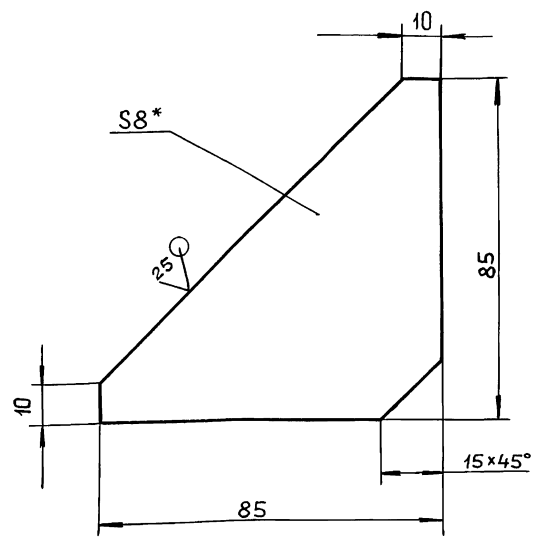
6-ПН-8 ГОСТ 19903-74
ВСт3сп ГОСТ 14637-79

Лит.	Масса	Масштаб
И	0,22	1:2
Лист	Листов	1
ГПИ ГОРЬКОВСКИЙ САНТЕХПРОЕКТ		

формат А4

Д24В.020.182

25 (✓) (✓)



- 1.* Размеры для справок.
- 2. $\pm \frac{IT16}{2}$

Д24В.020.182

Косынка

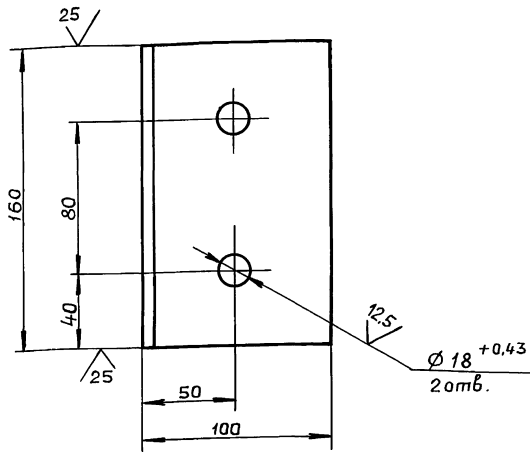
6-ПН-8 ГОСТ 19903-74
ВСт3сп ГОСТ 14637-79

Лит.	Масса	Масштаб
И	0,25	1:1
Лист	Листов	1
ГПИ ГОРЬКОВСКИЙ САНТЕХПРОЕКТ		

Копировал: Ганкова

23205-40 14 формат А4

Д24В.020.183



1* Размеры для справок.

2. $\pm \frac{IT16}{2}$

Д24В.020.183

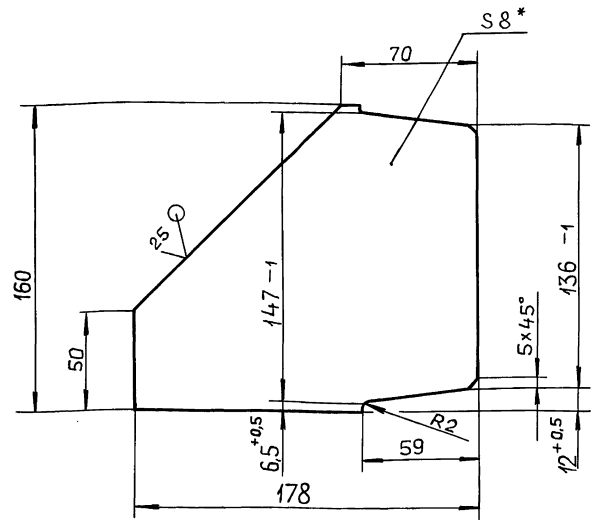
Упор

Лит.	Масса	Масштаб
И	1.7	1:2
Лист		Листов 1

Уголок 100x100x7-Б ГОСТ8509-86
Ст3сп ГОСТ535-79

ГПИ ГОРЬКОВСКИЙ
САНТЕХПРОЕКТ
формат А4

Д24В.020.184



1* Размеры для справок.

2. $\pm \frac{IT16}{2}$

Д24В.020.184

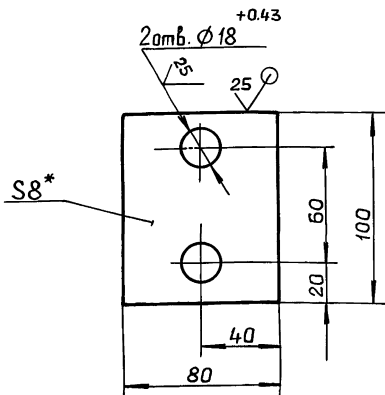
Косынка

Лит.	Масса	Масштаб
И	1,45	1:2
Лист		Листов 1

Лист 5-ПН-8 ГОСТ 19903-74
Ст3сп ГОСТ14637-79

ГПИ ГОРЬКОВСКИЙ
САНТЕХПРОЕКТ
формат А4

Д24В.020.185



1* Размеры для справок.

2. $\pm \frac{IT16}{2}$

Д24В.020.185

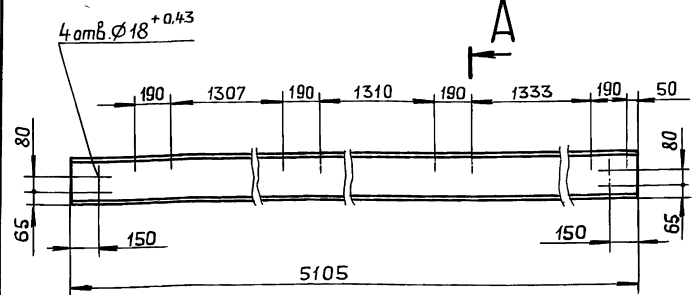
Пластина

Лит.	Масса	Масштаб
И	0.5	1:2
Лист		Листов 1

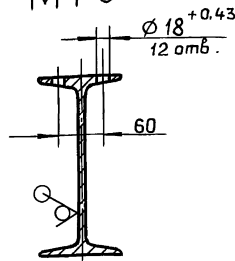
Лист 5-ПН-8 ГОСТ19903-74
Ст3сп ГОСТ14637-79

ГПИ ГОРЬКОВСКИЙ
САНТЕХПРОЕКТ
формат А4

Д24В.020.186



A-A
M 1:5



1* Размеры для справок.

2. $\pm \frac{IT16}{2}$

Д24В.020.186

Монорель

Лит.	Масса	Масштаб
И	139,4	1:20
Лист		Листов 1

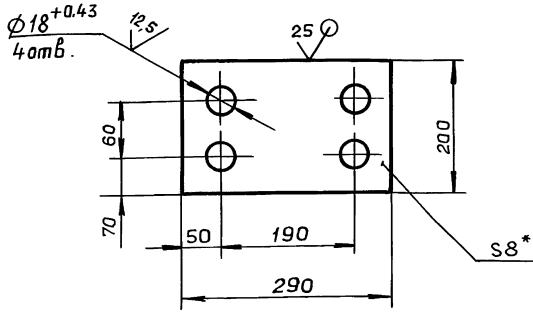
Лист 24 ГОСТ8239-72
Ст3сп ГОСТ535-79

ГПИ ГОРЬКОВСКИЙ
САНТЕХПРОЕКТ
формат А4

Серия 5.903-11 выпуск 2-18 часть 2

Л24В.020.187

✓ (✓)



1.* Размеры для справок.
2. ± $\frac{IT16}{2}$

Д24В.020.187

Изм. Лист	№ докум.	Подп.	Дата	Лит.	Масса	Масштаб
Разраб.	Мюнтер	Лш	9.11.99			
Проб.	Мюнтер	Лш		Лист	Листов	1
Т.контр.				Лист 6-ПН-8 ГОСТ 19903-74 ВСтЗсп ГОСТ 14637-79		
Изм. № подл.	Подл. и дата	Взам. инв. №	Инв. № дубл.	Лит. 6-ПН-8 ГОСТ 19903-74 ВСтЗсп ГОСТ 14637-79		
Изм. № подл.	Подл. и дата	Взам. инв. №	Инв. № дубл.	Лит. 6-ПН-8 ГОСТ 19903-74 ВСтЗсп ГОСТ 14637-79		

Пластина

Лит.	Масса	Масштаб
И	3,6	1:4
Лист	Листов	1

ГПИ ГОРЬКОВСКИЙ
САНТЕХПРОЕКТ
формат А4

формат	Зона	Поз.	Обозначение	Наименование	Кол.	Примечания
				Документация		
A2			Д24В.020.300 СБ	Сборочный чертеж		
				Сборочные единицы		
A4 B7	1		Д24В.020.310	Узел охладителя		
				выпара ОВП-2	1	
A4 A7	2		Д24В.020.320	Узел клапана	1	
A4 A7	3		Д24В.020.330	Трубопровод умяг-		
				ченной воды	1	
A4 B7	4		Д24В.020.340	Трубопровод сканден-		
				сированного выпара	1	
A4 B7	5		Д24В.020.350	Трубопровод	1	
A4 A10	6		Д24В.020.360	Трубопровод на		
				деаэратор питатель-		
				ной воды	1	
A4 A9	7		Д24В.020.370	Трубопровод амагни-		
				ченной воды из охла-		
				дителей	1	
A4 A9	8		Д24В.020.380	Трубопровод к		
				теплообменнику	1	

Д24В.020.300

Изм. Лист	№ докум.	Подп.	Дата	Лит.	Лист	Листов
Разраб.	Мюнтер	Лш	9.11.99			
Проб.	Мюнтер	Лш		Лит.	Лист	Листов
Т.контр.				И	1	2
Изм. № подл.	Подл. и дата	Взам. инв. №	Инв. № дубл.	Лит. 6-ПН-8 ГОСТ 19903-74 ВСтЗсп ГОСТ 14637-79		
Изм. № подл.	Подл. и дата	Взам. инв. №	Инв. № дубл.	Лит. 6-ПН-8 ГОСТ 19903-74 ВСтЗсп ГОСТ 14637-79		

Блок верхний

ГПИ ГОРЬКОВСКИЙ
САНТЕХПРОЕКТ
формат А4

формат	Зона	Поз.	Обозначение	Наименование	Кол.	примечание
A4	B2	9	Д24В.020.390	Узел охладителя выпара		
				деаэрированной воды	1	
A4	B2	10	Д24В.020.400	Трубопровод деаэри-		
				рованной воды на подпитку	1	
A4	A2	11	Д24В.020.410	Трубопровод	1	
A4	A2	12	Д24В.020.420	Трубопровод от сепаратора	1	
A4	B7	13	Д24В.020.430	Узел вентиля	1	
A4	A1	14	Д24В.020.440	Трубопровод с		
				вентилем	1	
A4	A3	15	Д24В.020.450	Отвод	1	
A4	B3	16	Д24В.020.460	Рама	1	
				Стандартные изделия		
				Прокладка ГОСТ 15180-86		
				А - 25 - 10	1	
A3	20			А - 40 - 10	2	
A4	21			А - 50 - 6	1	
A9	22			А - 50 - 10	6	
A10	23			Болт ГОСТ 7798-70		
				M12 x 45.36	8	
A4	26			M16 x 55.36	36	
A10	27			Гайка M124 ГОСТ 5915-70	8	
A4	28			Гайка M164 ГОСТ 5915-70	36	
A10	29			Шайба 12.01 ГОСТ 11371-78	8	
A4	30			Шайба 16.0 ГОСТ 11371-78	36	
A10	31					

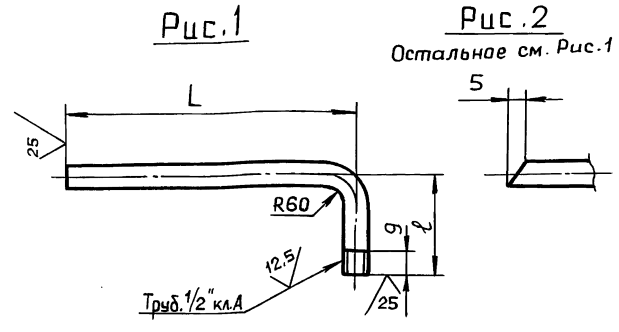
Д24В.020.300

Изм. Лист	№ докум.	Подп.	Дата	Лит.	Масса	Масштаб
Разраб.	Мюнтер	Лш	9.11.99			
Проб.	Мюнтер	Лш		Лист	Листов	1
Т.контр.				Лит. 6-ПН-8 ГОСТ 19903-74 ВСтЗсп ГОСТ 14637-79		
Изм. № подл.	Подл. и дата	Взам. инв. №	Инв. № дубл.	Лит. 6-ПН-8 ГОСТ 19903-74 ВСтЗсп ГОСТ 14637-79		
Изм. № подл.	Подл. и дата	Взам. инв. №	Инв. № дубл.	Лит. 6-ПН-8 ГОСТ 19903-74 ВСтЗсп ГОСТ 14637-79		

формат А4

Л24В.020.195

✓ (✓)



Обозначение	Рис.	Размеры, мм		Масса, кг
		L	l	
Д24В.020.195	1	134		0,2
-01	2	165	109	0,25
-02	1	231		0,3
-03		500	518	1,0

± $\frac{IT16}{2}$

Д24В.020.195

Изм. Лист	№ докум.	Подп.	Дата	Лит.	Масса	Масштаб
Разраб.	Вердышева	Лш	9.11.99			
Проб.	Мюнтер	Лш		Лит.	Лист	Листов
Т.контр.				И	см. табл.	-
Изм. № подл.	Подл. и дата	Взам. инв. №	Инв. № дубл.	Лит. 6-ПН-8 ГОСТ 19903-74 ВСтЗсп ГОСТ 14637-79		
Изм. № подл.	Подл. и дата	Взам. инв. №	Инв. № дубл.	Лит. 6-ПН-8 ГОСТ 19903-74 ВСтЗсп ГОСТ 14637-79		

Патрубок

Труба 15x2,5 ГОСТ 3262-75

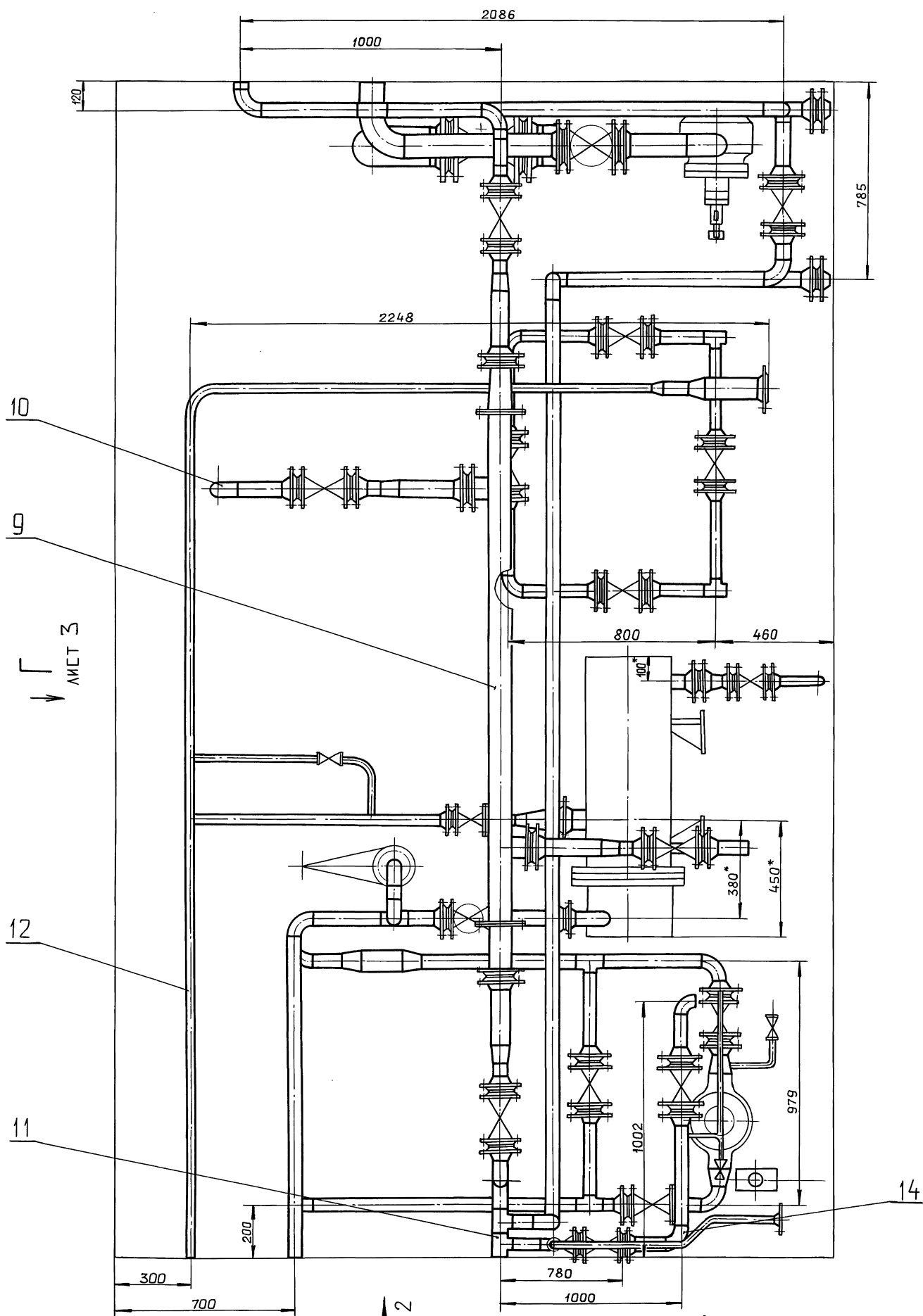
ГПИ ГОРЬКОВСКИЙ
САНТЕХПРОЕКТ
формат А4

Копировал: Ганкава

23205-40 16 формат А4

Серия 5-903-11 Выпуск 2-18 40смб2

Д24В.020.300 СБ



1. Размеры для справок

2. Сварные швы по ГОСТ 16037-80

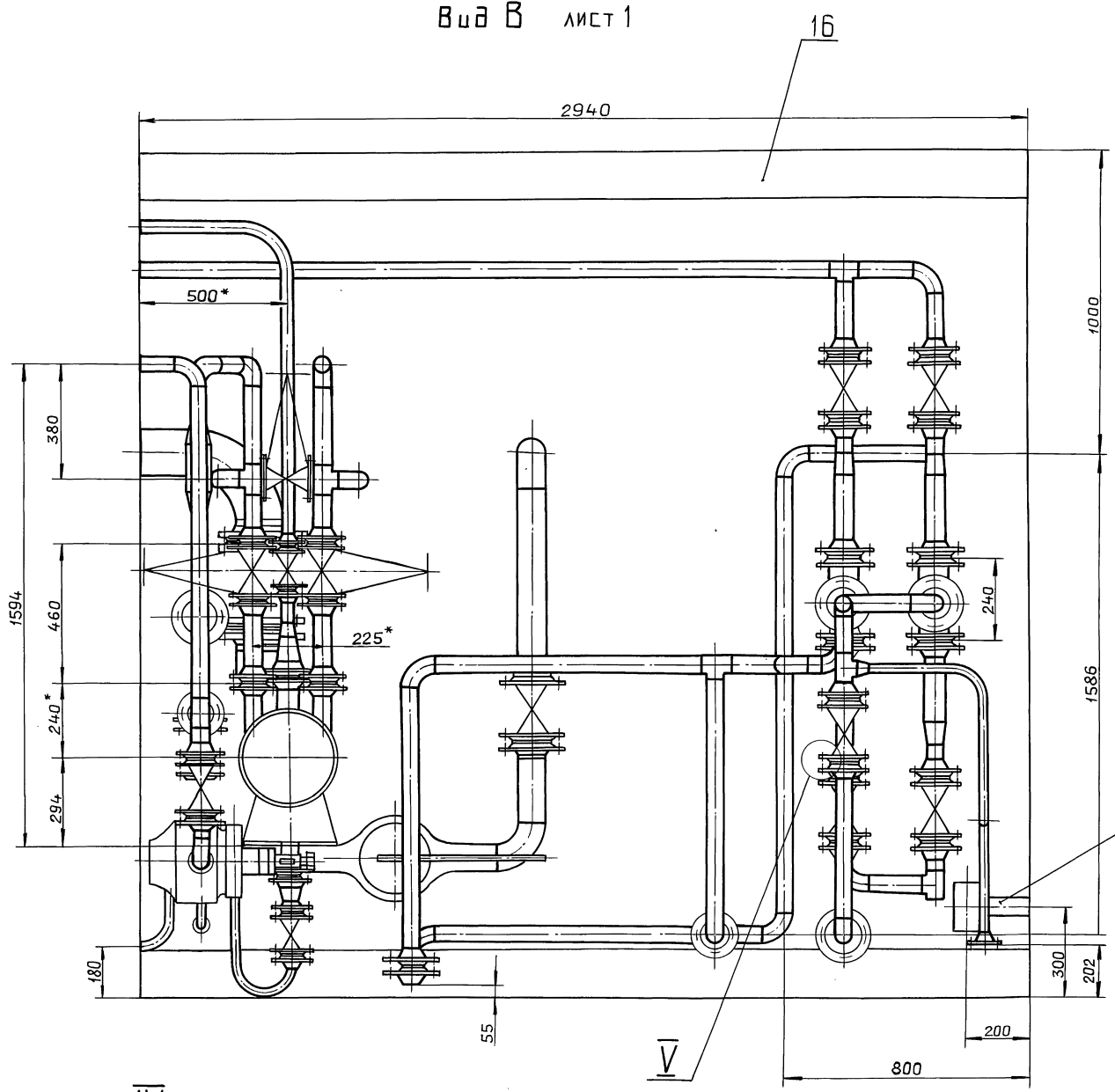
Изм.	Лист	№ док.чм.	Подп.	Дата
Разраб.	Монтаж	Иль	Иль	1985
Проб.	Монтаж	Иль		
Т.контр.				
Нач.отд.				
Н.контр.	Монтаж	Иль		
Утв.				

Д24В.020.300 СБ		
Лит.	Масса	Масштаб
И	3360	1:10
Блок верхний		
Лист 1 Листов 5		
ГПИ ГОРЬКОВСКИЙ САНТЕХПРОЕКТ		

Шифр № проекта, Подп. и дата, Взам. инв. №, Инв. №, Изм. №, Подп. и дата

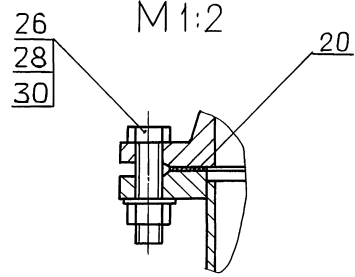
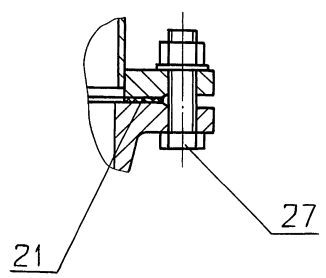
Вид В лист 1

Д24В.020.300 СБ



IV лист 4
M 1:2

V
M 1:2



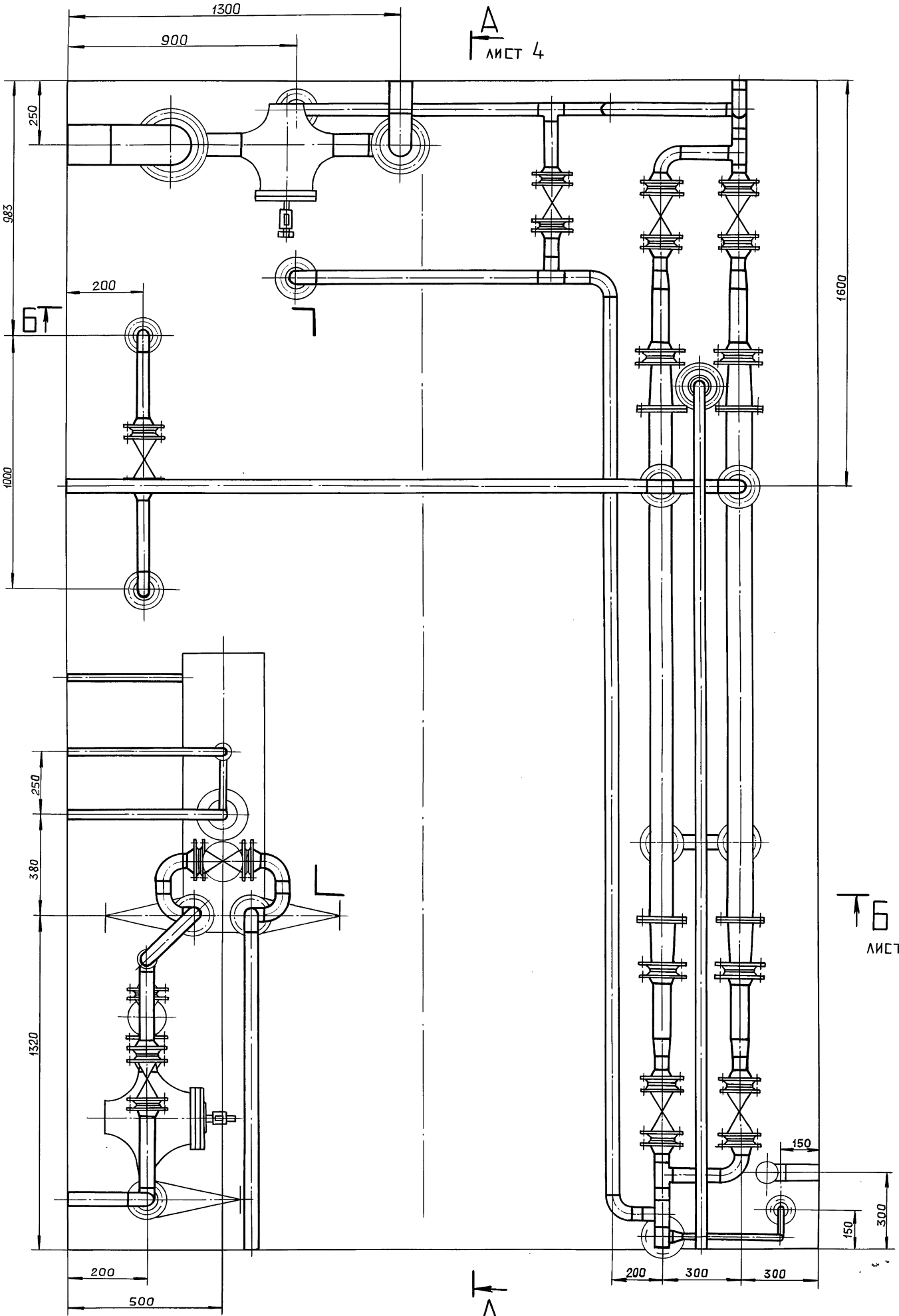
Изм. № докл. Подп. и дата
Изм. № докл. Подп. и дата
Изм. № докл. Подп. и дата

Серия 5.903-11 Выпуск 2-18 40смх62

ВУД Г ЛИСТ 1

A
ЛИСТ 4

Д24В.020.300 СБ



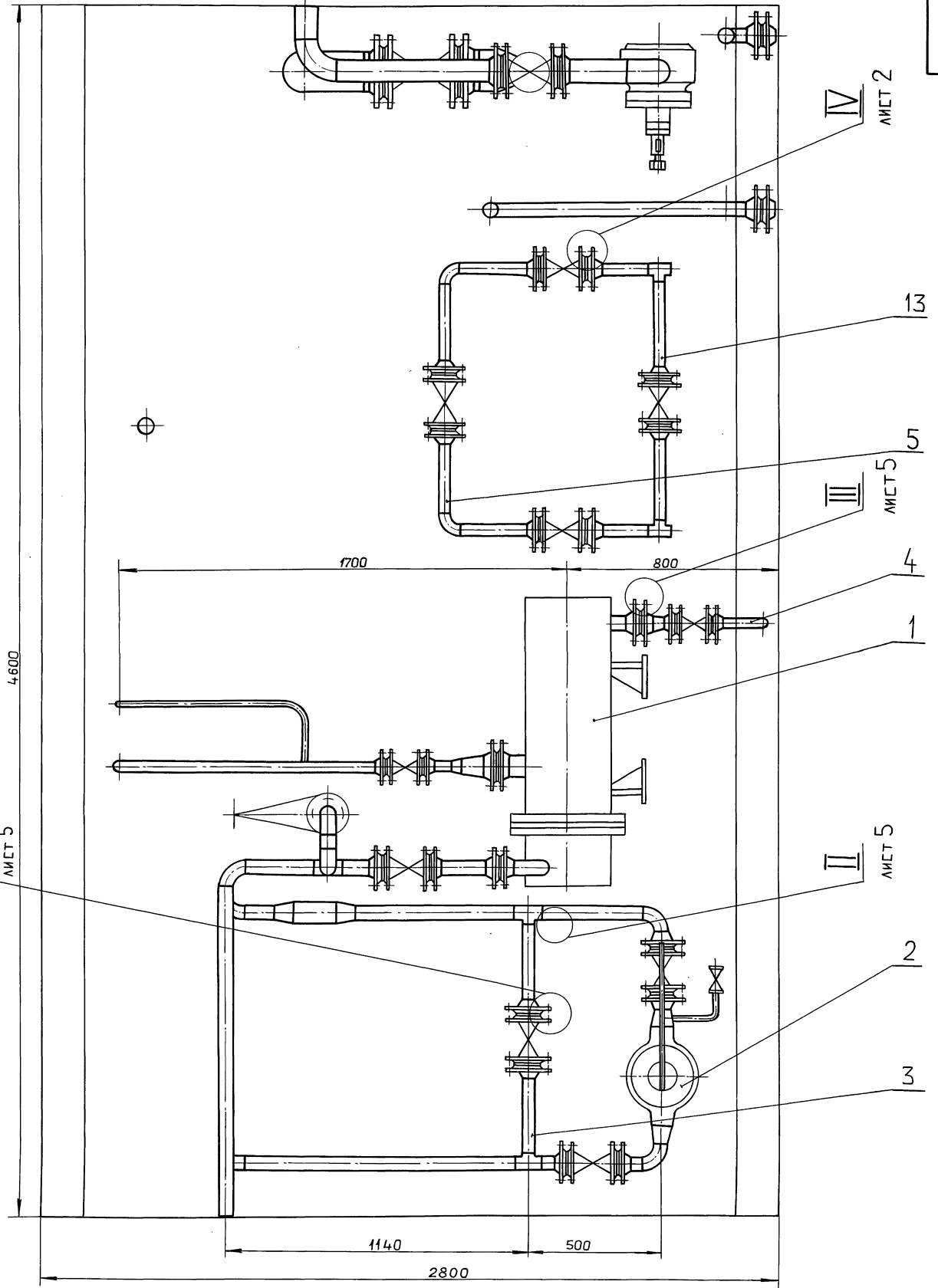
B
ЛИСТ 5

A

Изм. № подл. Подп. и дата
Изм. № подл. Подп. и дата
Изм. № подл. Подп. и дата
Изм. № подл. Подп. и дата

Изм.	№ подл.	№ докум.	Подп.	Дата	Д24В.020.300 СБ	Лист
						3

А-А ЛИСТ 3



Изм.	Лист	№ докум.	Подл.	Дата

Д24В.020.300 С6

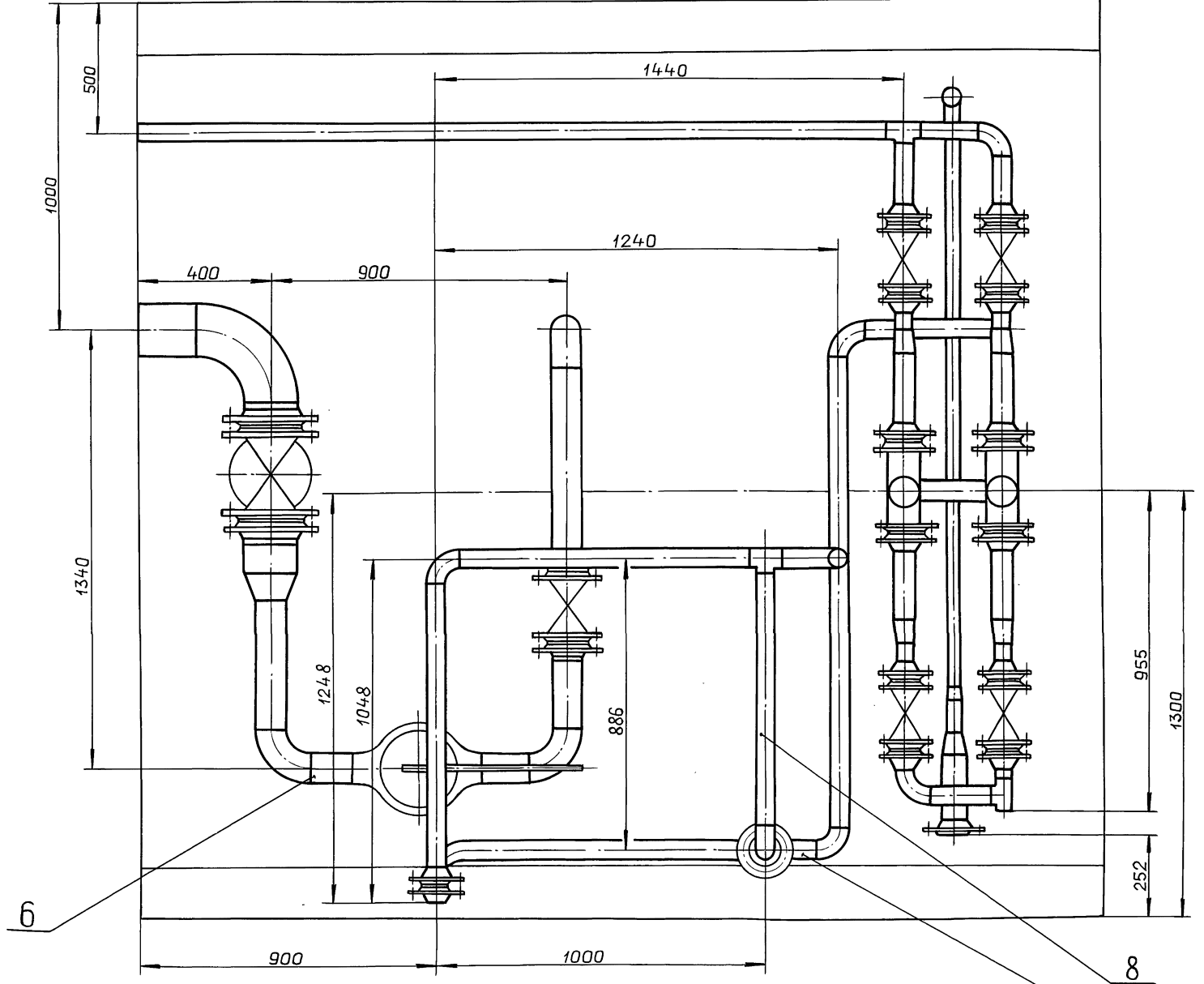
Лист

4

Серия 5.903-11 выпуск 2-18 чертеж 2

Б-Б ЛИСТ 3

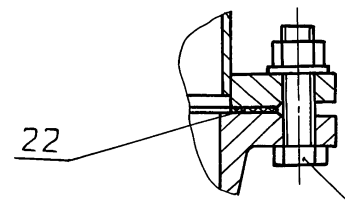
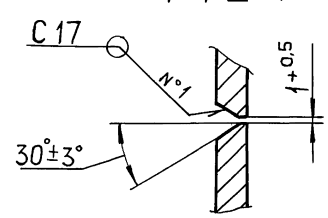
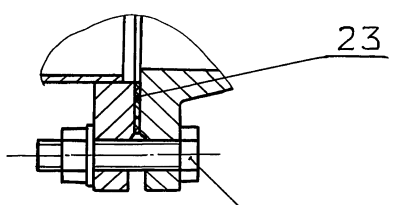
Д24В.020.300 СБ



I ЛИСТ 4
M1:2

II ЛИСТ 4
M2:1

III ЛИСТ 4
M1:2



27
29
31

Изм. № подл. Подп. и дата. Взам. инв. № инв. № докум. Подп. и дата.

Изм. Лист № докум. Подп. Дата
Копировал: Ганкова

Д24В.020.300 СБ

Лист 5

Серия 5.903-11 Выпуск 2-18 Часть 2

Изм. № табл. Подп. и дата. Взам. инв. № инв. № экз. Подп. и дата.

Формат	Зона	Поз.	Обозначение	Наименование	Кол.	Примечание
				<u>Документация</u>		
*			Д24В.020.310СБ	Сборочный чертеж		А3, А2
				<u>Детали</u>		
А4	1		Д24В.020.195 - 03	Патрубок	1	
А4	2		Д24В.020.195 - 02	Патрубок	1	
А4	3		Д24В.020.196 - 01	Патрубок	1	
				Патрубок		
				Труба 57x3 ГОСТ10704-76		
				Д ГОСТ10705-80		
Б4	4		Д24В.020.197	L = 113 h16 ²⁵ ✓	1	
Б4	5		Д24В.020.198	L = 598 h16 ²⁵ ✓	1	
Б4	6		Д24В.020.199	L = 1244 h16 ²⁵ ✓	1	
Б4	7		Д24В.020.201	L = 318 h16 ²⁵ ✓	1	
Б4	8		Д24В.020.202	L = 83 h16 ²⁵ ✓	1	
Б4	9		Д24В.020.203	L = 48 h16 ²⁵ ✓	1	
Б4	10		Д24В.020.204	L = 39 h16 ²⁵ ✓	2	
Б4	11		Д24В.020.205	L = 253 h16 ²⁵ ✓	2	
Б4	12		Д24В.020.206	L = 121 h16 ²⁵ ✓	2	
Б4	13		Д24В.020.207	L = 184 h16 ²⁵ ✓	2	
Б4	14		Д24В.020.208	Патрубок		
				Труба 76x3 ГОСТ10704-76		
				Д ГОСТ10705-80		
				L = 160 h16 ²⁵ ✓	1	

Д24В.020.310

Изм. Лист	№ докум.	Подп.	Дата	Лит.	Лист	Листов
Разраб. Мюнтер		Лш	9.11.89	И	1	3
Проб. Мюнтер		Лш				
Нач. отд. Н. Контр.		Лш				
Утв. Мюнтер		Лш				
Узел охладителя				ГПИ ГОРЬКОВСКИЙ		
выпара ОВА-2				САНТЕХПРОЕКТ		
				формат А4		

Формат	Зона	Поз.	Обозначение	Наименование	Кол.	Примечание
Б4	15		Д24В.020.209	Патрубок		
				Труба 38x2 ГОСТ10704-76		
				Д ГОСТ10705-80		
				L = 94 h16 ²⁵ ✓	1	
				Стандартные изделия		
	17			Вентиль		
				15ч8п2 Ду15 ; Ру16		
				ГОСТ 5761-74	1	
	18			Вентиль		
				15ч9р2 Ду32 ; Ру16		
				ГОСТ 5761-74	1	
	19			Задвижка 30ч6бр		
				Ду50 ; Ру10		
				ГОСТ 8437-75	3	
				Фланец ГОСТ12821-80		
	20			1-32-10 Ст25	2	
	21			1-50-6 Ст25	2	
	22			1-50-10 Ст25	7	
	23			1-80-10 Ст25	1	
				Прокладка ГОСТ15180-86		
	24			A-32-10	2	
	25			A-50-6	2	
	26			A-50-10	7	
	27			A-80-6	1	
	28			Отвод 90° 57x3		
				ГОСТ 17375-83	7	

Д24В.020.310

Изм. Лист	№ докум.	Подп.	Дата			
				Лист 2		
				формат А4		

Изм. № табл. Подп. и дата. Взам. инв. № инв. № экз. Подп. и дата.

Формат	Зона	Поз.	Обозначение	Наименование	Кол.	Примечание
		29		Тройник 57x3		
				ГОСТ 17376-83	3	
		30		Переход К57x4-38x2		
				ГОСТ 17378-83	1	
		31		Переход К89x3,5-57x3		
				ГОСТ 17378-83	1	
				Болты ГОСТ 7798-70		
		32		M12x50.36	8	
		33		M16x50.36	36	
		34		Гайка M12.4		
				ГОСТ 5915-70	8	
		35		Гайка M16.4		
				ГОСТ 5915-70	36	
		36		Шайба 12.01		
				ГОСТ 11371-78	8	
		37		Шайба 16.01		
				ГОСТ 11371-78	36	
		38		Бобышка БП1-М27-55		
				ОСТ 36.7-74	1	
				Прочие изделия		
		39		Охладитель выпара		
				ОВА-2 Н=2м²		
				ТУ24-3-14-70-68	1	

Д24В.020.310

Изм. Лист	№ докум.	Подп.	Дата			
				Лист 3		
				формат А4		

96.020.196

Изм. Лист № докум. Подп. Дата

Разраб. Бердышева Лш 9.11.89

Проб. Мюнтер Лш

Т. Контр.

Н. Контр. Мюнтер Лш

Утв. Чтб.

Лит. Масса, кг

И см. табл. —

Лист Листов 1

ГПИ ГОРЬКОВСКИЙ

САНТЕХПРОЕКТ

± IT16 / 2

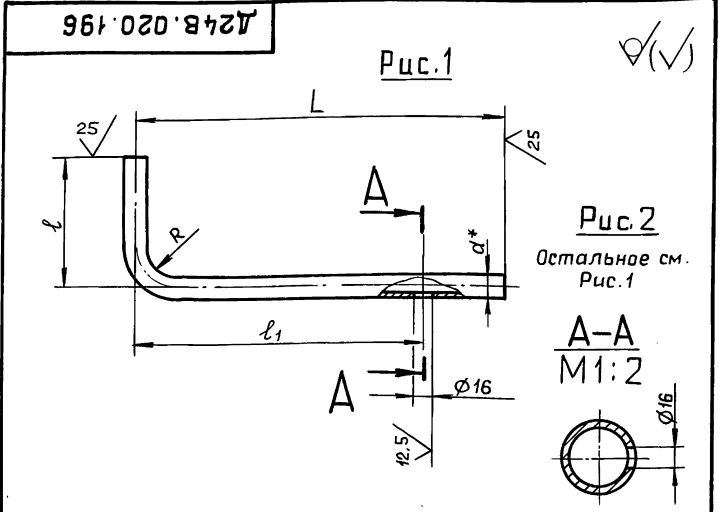
Д24В.020.196

Патрубок

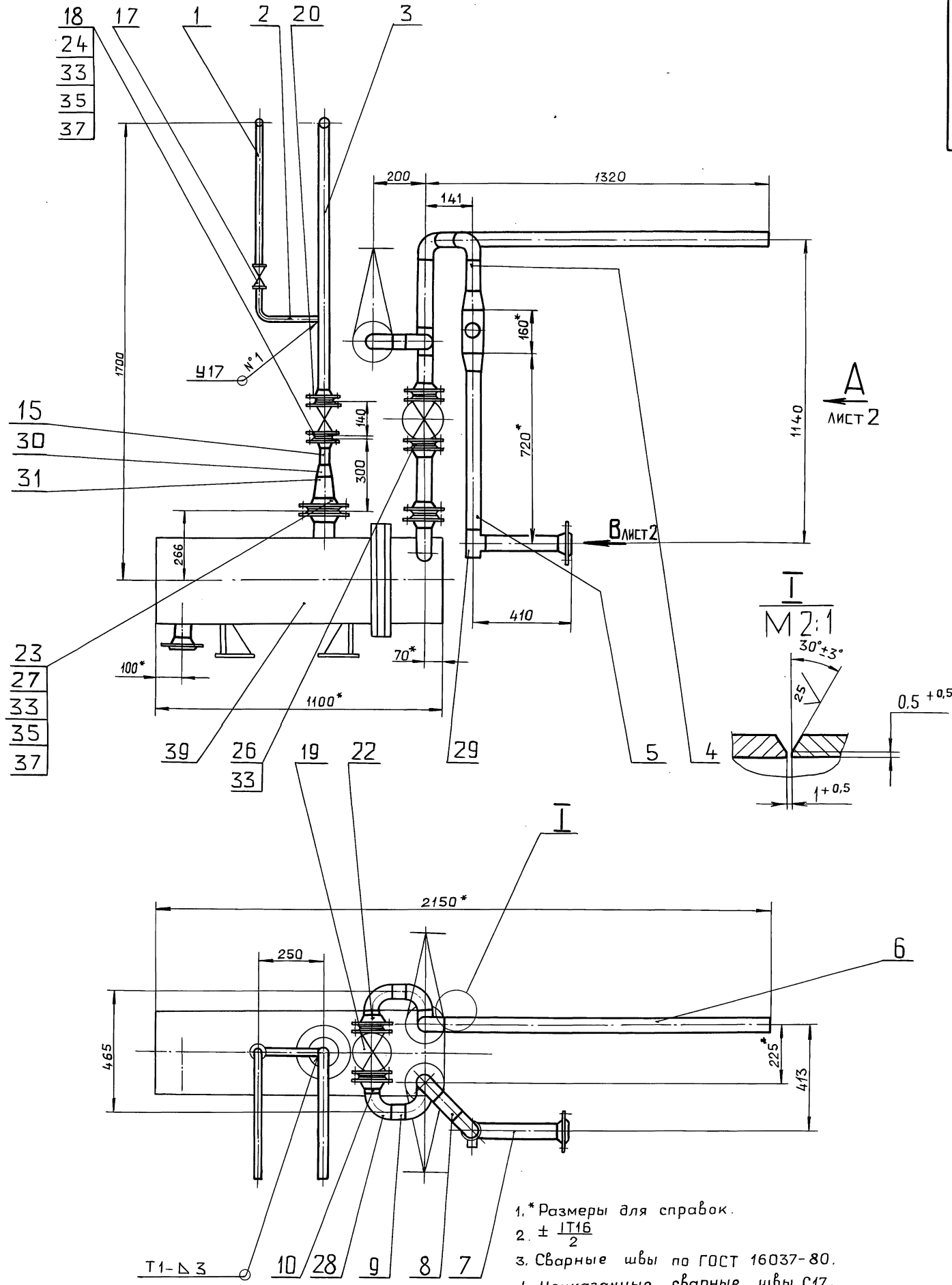
Труба d x 2 ГОСТ 10704-76

Д ГОСТ 10705-80

Копировал: Ганкова 23205-40 99 формат А4



Обозначение	Рис.	Размеры, мм					Масса, кг
		L	l	l ₁	d*	R	
Д24В.020.196	1	537	179	370	32	100	0.9
-01	2	947	500	697	38	130	4.5



- 1.* Размеры для справок.
- 2. ± $\frac{IT16}{2}$
- 3. Сварные швы по ГОСТ 16037-80.
- 4. Неуказанные сварные швы С17.

Изм. №	Подп.	и дата	Взам. инв. №	Инв. №	Подп.	и дата

				Д24В.020.310СБ				
Изм.	Лист	№ докум.	Подп.	Дата	Узел охладителя выпара ОВА-2	Лист	Масса	Масштаб
Разраб.	Мюнтер	Лш	Лш	9.11.98		И	346	1:10
Проб.	Мюнтер	Лш	Лш			Лист	Листов	1
Т.контр.						ГПИ ГОРЬКОВСКИЙ САНТЕХПРОЕКТ		
И.контр.	Мюнтер	Лш	Лш					
Утв.								

Серия 5.903-11 Выпуск 2-18 часть 2

Изм. № подл. Подп. и дата
Изм. № подл. Подп. и дата
Изм. № подл. Подп. и дата
Изм. № подл. Подп. и дата

Формат	Зона	Поз.	Обозначение	Наименование	Кол.	Примечание
				Документация		
A3			Д24В.020.330 СБ	Сборочный чертеж		
				Детали		
				Патрубок		
				Труба 57х3 гост 10704-76 д гост 10705-80		
Б4	1		Д24В.020.219	L = 124 h16 $\frac{25}{\sqrt{}}$	1	
Б4	2		Д24В.020.221	L = 1013 h16 $\frac{25}{\sqrt{}}$	1	
Б4	3		Д24В.020.222	L = 52 h16 $\frac{25}{\sqrt{}}$	1	
Б4	4		Д24В.020.223	L = 294 h16 $\frac{25}{\sqrt{}}$	1	
				Стандартные изделия		
	5			Задвижка 30ч 6бр Ду50; Ру10 ГОСТ 8437-75	1	

Д24В.020.330

Трубопровод
умягченной воды

Лит. Лист Листов
и 1 2
ГПИ ГОРЬКОВСКИЙ
САНТЕХПРОЕКТ
формат А4

Изм. № подл. Подп. и дата
Изм. № подл. Подп. и дата
Изм. № подл. Подп. и дата
Изм. № подл. Подп. и дата

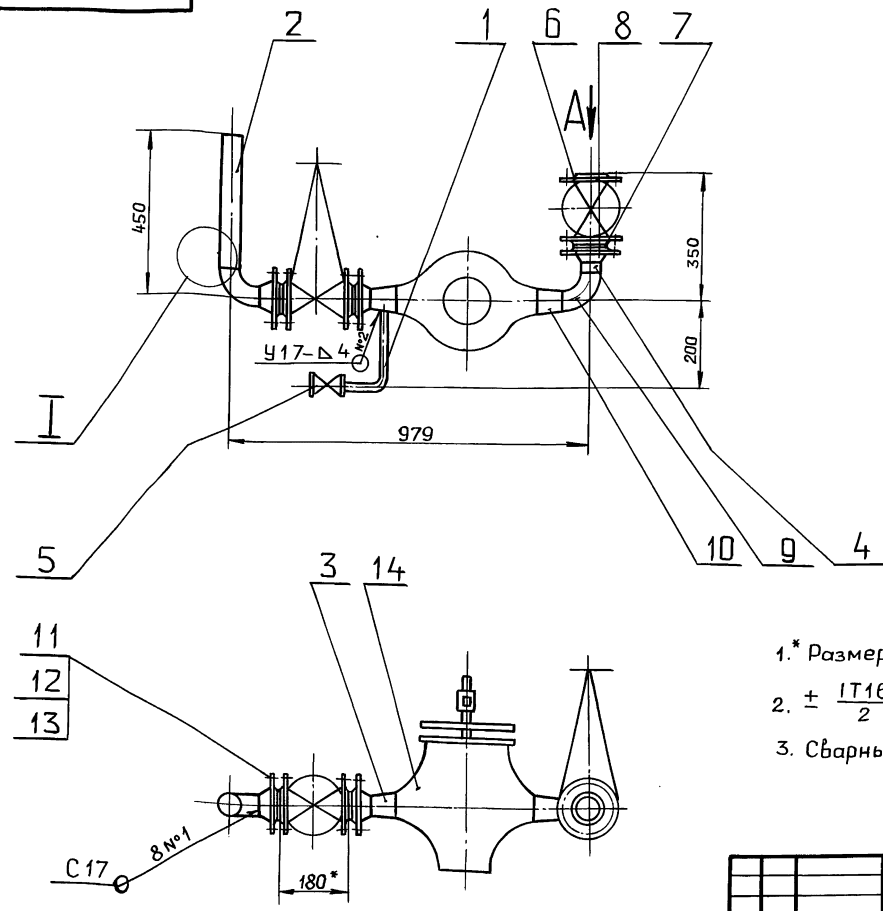
Формат	Зона	Поз.	Обозначение	Наименование	Кол.	Примечание
		6		Фланец 1-50-10 ст25		
				ГОСТ 12821-80	2	
		7		Прокладка А-50-10		
				ГОСТ 15180-86	1	
		8		Отвод 90° 57х3		
				ГОСТ 17375-83	1	
		9		Тройник 57х3		
				ГОСТ 17376-83	1	
		10		Болт М16х55.36		
				ГОСТ 7798-70	4	
		11		Гайка М16.4		
				ГОСТ 5915-70	4	
		12		Шайба 16.01		
				ГОСТ 11371-78	4	
		13		Штуцер щ2-М20-50		
				ОСТ 367-74	1	

Д24В.020.330

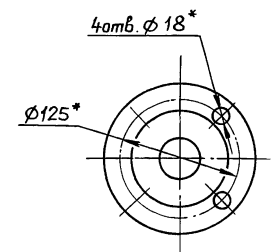
Лист 2

формат А4

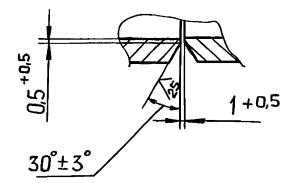
Д24В.020.320 СБ



Вид А
М1:4



М2:1
I
повернуто



- * Размеры для справок.
- $\pm \frac{IT16}{2}$
- Сварные швы по ГОСТ 16037-80.

Изм. № подл. Подп. и дата
Изм. № подл. Подп. и дата
Изм. № подл. Подп. и дата
Изм. № подл. Подп. и дата

Изм.	Лист	№ докум.	Подп.	Дата
Разраб.	Мюнтер	Лш	9.11.98	
Проб.	Мюнтер	Лш		
Т.контр.				
Н.контр.	Мюнтер	Лш		
Чтв.				

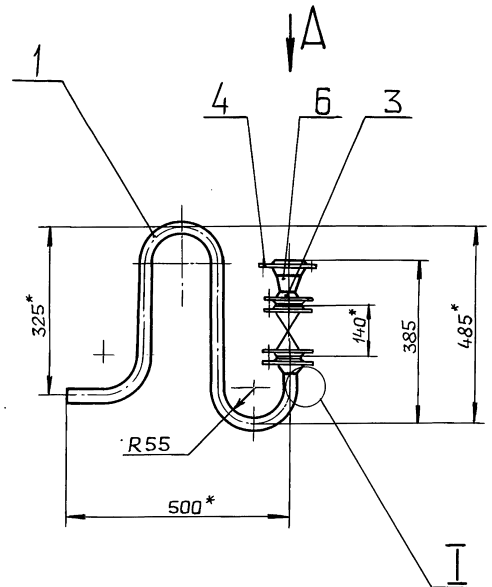
Д24В.020.320 СБ

Узел клапана

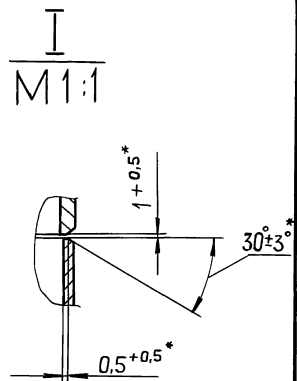
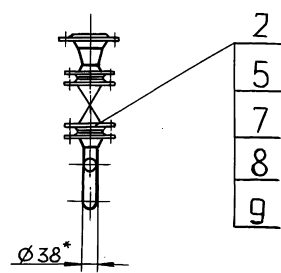
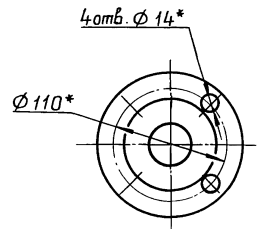
Лит. Масса Масштаб
и 145 1:10
Лист Листов 1
ГПИ ГОРЬКОВСКИЙ
САНТЕХПРОЕКТ

Д24В.020.340 СБ

Серия 5.903-11 Выпуск 2-18 часть 2



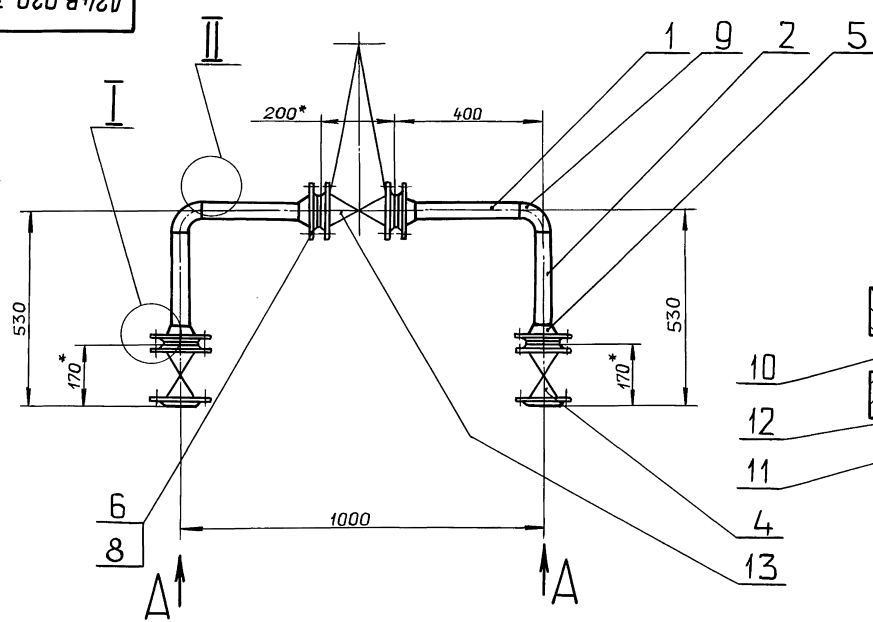
Вид А
М1:4



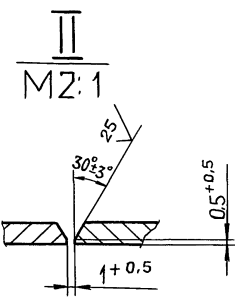
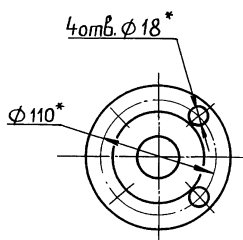
- 1.* Размеры для справок.
- 2. $\pm \frac{IT16}{2}$
- 3. Сварные швы С17 по ГОСТ 16037-80.

				Д24В.020.340 СБ				
Изм	Лист	№ докум.	Подп.	Дата	Трубопровод	Лист	Масса	масштаб
				9.11.89	сконденсированного	И	13.4	1:10
Разраб	Мюнтер	И			выпара	Лист		Листов 1
Проб	Мюнтер	И						
Т.контр								
И.контр	Мюнтер	И						
Утв.								
						ГПИ ГОРЬКОВСКИЙ САНТЕХПРОЕКТ		
						формат А3		

Д24В.020.350 СБ



Вид А
М1:4



- 1.* Размеры для справок.
- 2. $\pm \frac{IT16}{2}$
- 3. Сварные швы С17 по ГОСТ 16037-80.

				Д24В.020.350 СБ				
Изм	Лист	№ докум.	Подп.	Дата	Трубопровод	Лист	Масса	масштаб
				9.11.89		И	72	1:10
Разраб	Мюнтер	И				Лист		Листов 1
Проб	Мюнтер	И						
Т.контр								
И.контр	Мюнтер	И						
Утв.								
						ГПИ ГОРЬКОВСКИЙ САНТЕХПРОЕКТ		
						формат А3		

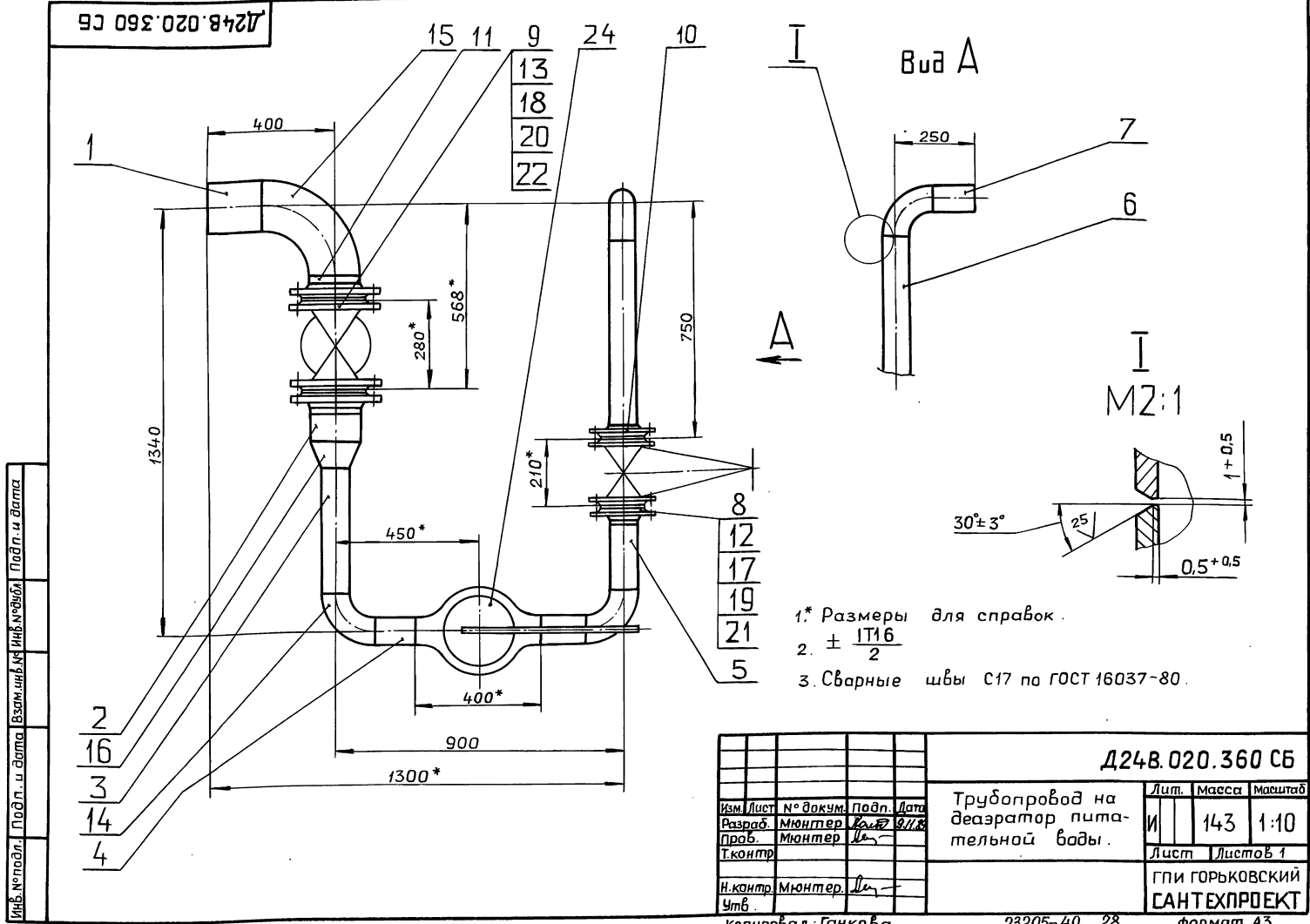
Изм. № подл. Подп. и дата. Взам. инв. №. Инв. №. Подп. и дата.

Изм. № подл. Подп. и дата. Взам. инв. №. Инв. №. Подп. и дата.

Серия 5.903-11 Выпуск 2-18 часть 2

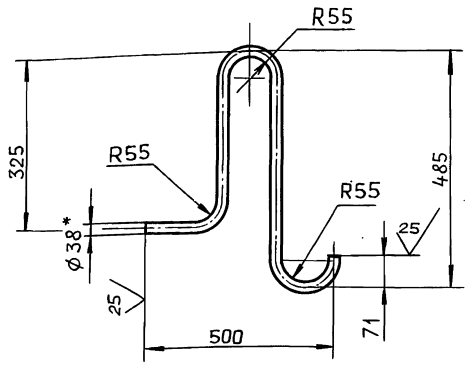
Формат	Зона	Поз.	Обозначение	Наименование	Кол.	Примечание
				<u>Документация</u>		
A3			Д24В.020.350 СБ	Сборочный чертеж		
				<u>Детали</u>		
				Патрубок		
				Труба 45x2,5 ГОСТ10704-76		
				Д ГОСТ10705-80		
Б4	1		Д24В.020.226	L=291 h16 \checkmark^{25}	2	
Б4	2		Д24В.020.227	L=251 h16 \checkmark^{25}	2	
Б4	3		Д24В.020.228	Шайба дросселирующая		
				Лист Б-ПН-3 ГОСТ19903-74		
				З-П-Н-В-С ГОСТ16523-70		
				Д45 ⁻¹ x d23 ⁺¹ \checkmark^{25}	1	
				<u>Стандартные изделия</u>		
	4			Вентиль 15ч9п2		
				Ду40; Ру16		
				ГОСТ5761-74	2	
Д24В.020.350						
Изм	Лист	№ докум.	Подп.	Дата		
Разраб.	Мюнтер	Ильин	3.11.88		Лист	Лист
Проб.	Мюнтер				и	1 2
Нач. отд.					ГПИ ГОРЬКОВСКИЙ	
Н.контр.	Мюнтер				САНТЕХПРОЕКТ	
Утв.					формат А4	

Формат	Зона	Поз.	Обозначение	Наименование	Кол.	Примечание
		5		Фланец 1-40-10 Ст25		
				ГОСТ 12821-80	2	
		6		Фланец 5-40-10 Ст25		
				ГОСТ 12821-80	2	
				Правладка ГОСТ15180-86		
		7		А-40-10	3	
		8		В-40-10	2	
		9		Отвод 90° 45x2,5		
				ГОСТ17375-83	2	
		10		Болт М16x55.36		
				ГОСТ 7798-70	16	
		11		Гайка М16.4		
				ГОСТ 5915-70	16	
		12		Шайба 16.01		
				ГОСТ 11371-78	16	
				<u>Прочие изделия</u>		
		13		Клапан 25с 201 нж		
				Ду40; Ру40		
				ТУ26-07-280-80	1	
Д24В.020.350						
Изм	Лист	№ докум.	Подп.	Дата		
					формат А4	



Д24В.020.225

✓



- * Размеры для справок.
- $\pm \frac{IT16}{2}$

Д24В.020.225

Изм.	Лист	№ докум.	Подп.	Дата	Труба	Лист	Масса	Масштаб
Разраб.	Бердышева	Ковалев	В.И.В.			И	2.65	1:10
Проб.	Мягтер				Лист	Листов	1	
Н.контр.	Мягтер				Труба	38x2,8 ГОСТ 8734-75	ГПИ ГОРЬКОВСКИЙ САНТЕХПРОЕКТ	
Чтв.						Д. ГОСТ 8733-74		

формат А4

Формат	Зона	Поз.	Обозначение	Наименование	Кол.	Примечание
				Документация		
A3			Д24В.020.360СБ	Сборочный чертёж		
				Детали		
				Патрубок		
				Труба 159x4,5 ГОСТ 10704-76		
				Д. ГОСТ 10705-80		
Б4	1		Д24В.020.231	L=174 h16 ²⁵ ✓	1	
Б4	2		Д24В.020.232	L=100 h16 ²⁵ ✓	1	
				Патрубок		
				Труба 89x3,5 ГОСТ 10704-76		
				Д. ГОСТ 10705-80		
Б4	3		Д24В.020.233	L=411 h16 ²⁵ ✓	1	
Б4	4		Д24В.020.234	L=128 h16 ²⁵ ✓	2	
Б4	5		Д24В.020.235	L=206 h16 ²⁵ ✓	1	
Б4	6		Д24В.020.236	L=576 h16 ²⁵ ✓	1	
Б4	7		Д24В.020.237	L=129 h16 ²⁵ ✓	1	

Изм. № подл. Подп. и дата. Взам. инв. № инв. № экз. Подп. и дата.

Д24В.020.360

Изм.	Лист	№ докум.	Подп.	Дата	Трубопровод на дезаэрактор питательной воды.	Лист	Лист	Листов
Разраб.	Мягтер	Ковалев	В.И.В.			И	1	3
Проб.	Мягтер				ГПИ ГОРЬКОВСКИЙ САНТЕХПРОЕКТ			
Н.контр.	Мягтер							
Чтв.								

формат А4

Формат	Зона	Поз.	Обозначение	Наименование	Кол.	Примечание
				Стандартные изделия		
				Задвижка 30ч6бр		
				ГОСТ 8437-75		
	8		Ду80; Ру10		1	
	9		Ду150; Ру10		1	
				Фланец ГОСТ 12821-80		
	10		1-80-10 Ст25		2	
	11		1-150-10 Ст25		1	
				Прокладка ГОСТ 15180-86		
	12		A-80-10		2	
	13		A-150-10		2	
				Отвод ГОСТ 17375-83		
	14		90° 89x3,5		3	
	15		90° 159x4,5		1	
	16		Переход К159x4,5-89x3,5			
				ГОСТ 17378-83	1	
				Болты ГОСТ 7798-70		
	17		M16.55.36		16	
	18		M20x65.36		16	
				Гайки ГОСТ 5915-70		
	19		M16.4		16	
	20		M20.4		16	
	21		Шайба 16.01			
				ГОСТ 11371-78	16	

Д24В.020.360

Изм.	Лист	№ докум.	Подп.	Дата	Лист	2
------	------	----------	-------	------	------	---

Формат	Зона	Поз.	Обозначение	Наименование	Кол.	Примечание
		22		Шайба 20.01		
				ГОСТ 11371-78	16	
				Прочие изделия		
		24		Клапан поворотный с рычажным приводом 6С-9-1		
				Ду80; Ру10		
				ТУ 404-728-80	1	

Д24В.020.360

Изм.	Лист	№ докум.	Подп.	Дата	Лист	3
------	------	----------	-------	------	------	---

Копировал: Ганкова

23205-40 29 формат А4

Серия 5.903-11 выпуск 2-18 часть 2

Изм. № подл. Подл. и дата
Изм. № подл. Подл. и дата
Изм. № подл. Подл. и дата

Формат	Зона	Поз.	Обозначение	Наименование	Кол.	Примечание
				<u>Документация</u>		
A3			Д 24В. 020. 370 СБ	Сборочный чертеж		
				<u>Детали</u>		
				Патрубок		
				Труба 57х3 ГОСТ10704-76		
				Д ГОСТ10705-80		
Б4	1		Д 24В. 020. 239	L = 63 h16 ²⁵ ✓	1	
Б4	2		Д 24В. 020. 241	L = 373 h16 ²⁵ ✓	2	
Б4	3		Д 24В. 020. 242	L = 44 h16 ²⁵ ✓	1	
Б4	4		Д 24В. 020. 243	L = 873 h16 ²⁵ ✓	1	
Б4	5		Д 24В. 020. 244	L = 114 h16 ²⁵ ✓	1	
Б4	6		Д 24В. 020. 245	L = 1434 h16 ²⁵ ✓	1	
Б4	7		Д 24В. 020. 246	L = 378 h16 ²⁵ ✓	1	
Б4	8		Д 24В. 020. 247	L = 189 h16 ²⁵ ✓	1	
				<u>Стандартные изделия</u>		

Д 24В. 020. 370

Изм	Лист	№ докум.	Подп.	Дата	Трубопровод магнитной воды из охладителей.	Лит.	Лист	Листов
Разраб.	Мюнтер	Лит	02/18			И	1	2
Проб.	Мюнтер	Лит						
Нач. отд.								
И. контр.	Мюнтер	Лит						
Утв.								

гпи горьковский САНТЭКПРОЕКТ формат А4

Изм. № подл. Подл. и дата
Изм. № подл. Подл. и дата
Изм. № подл. Подл. и дата

Формат	Зона	Поз.	Обозначение	Наименование	Кол.	Примечание
		9		Задвижка 30ч 6бр		
				ру 50; ру 10		
				ГОСТ 8437-75	1	
				Фланец ГОСТ12821-80		
		10		1-50-6 Ст 25	2	
		11		1-50-10 Ст 25	1	
				Прокладка ГОСТ15180-86		
		12		А-50-6	1	
		13		А-50-10	1	
		14		Отвод 90° 57х3		
				ГОСТ 17375-83	5	
		15		Тройник 57х3		
				ГОСТ 17376-83	2	
		16		Болт М16х55,36		
				ГОСТ 7798-70	8	
		17		Гайка М16.4		
				ГОСТ 5915-70	8	
		18		Шайба 16.01		
				ГОСТ 11371-78	8	

Д 24В. 020. 370

Изм	Лист	№ докум.	Подп.	Дата	Трубопровод магнитной воды из охладителей.	Лит.	Лист	Листов
Разраб.	Мюнтер	Лит	02/18			И	1	2
Проб.	Мюнтер	Лит						
Нач. отд.								
И. контр.	Мюнтер	Лит						
Утв.								

гпи горьковский САНТЭКПРОЕКТ формат А4

Изм. № подл. Подл. и дата
Изм. № подл. Подл. и дата
Изм. № подл. Подл. и дата

Формат	Зона	Поз.	Обозначение	Наименование	Кол.	Примечание
				<u>Документация</u>		
A3			Д 24В. 020. 380 СБ	Сборочный чертеж.		
				<u>Детали</u>		
				Патрубок		
				Труба 57х3 ГОСТ10704-76		
				Д ГОСТ10705-80		
Б4	1		Д 24В. 020. 249	L = 885 h16 ²⁵ ✓	1	3,54 кг
Б4	2		Д 24В. 020. 251	L = 873 h16 ²⁵ ✓	1	3,49 кг
Б4	3		Д 24В. 020. 252	L = 764 h16 ²⁵ ✓	1	3,06 кг
Б4	4		Д 24В. 020. 253	L = 113 h16 ²⁵ ✓	1	0,42 кг
Б4	5		Д 24В. 020. 254	L = 48 h16 ²⁵ ✓	1	0,19 кг
Б4	6		Д 24В. 020. 255	L = 78 h16 ²⁵ ✓	1	0,31 кг
Б4	7		Д 24В. 020. 256	L = 3513 h16 ²⁵ ✓	1	14,05 кг
Б4	8		Д 24В. 020. 257	L = 79 h16 ²⁵ ✓	1	0,32 кг
				<u>Стандартные изделия</u>		

Д 24В. 020. 380

Изм	Лист	№ докум.	Подп.	Дата	Трубопровод к теплообменнику	Лит.	Лист	Листов
Разраб.	Мюнтер	Лит	02/18			И	1	2
Проб.	Мюнтер	Лит						
Нач. отд.								
И. контр.	Мюнтер	Лит						
Утв.								

гпи горьковский САНТЭКПРОЕКТ формат А4

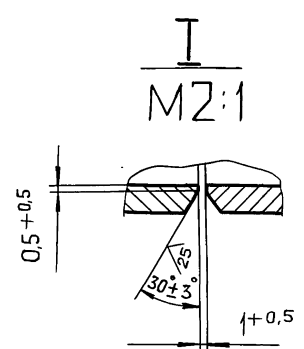
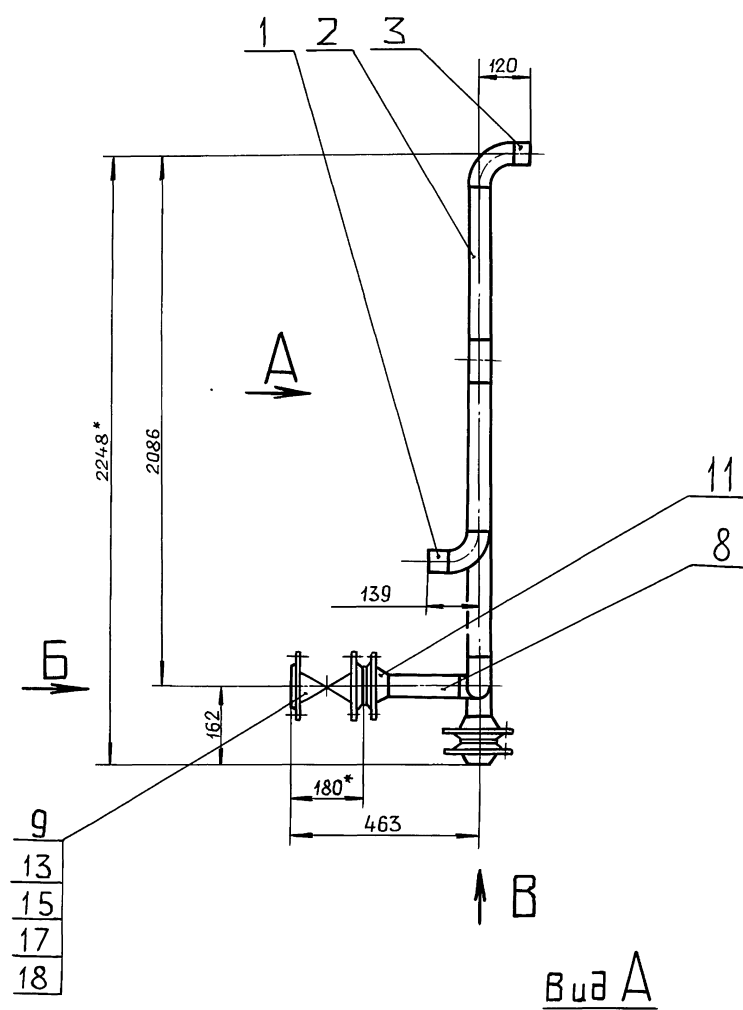
Изм. № подл. Подл. и дата
Изм. № подл. Подл. и дата
Изм. № подл. Подл. и дата

Формат	Зона	Поз.	Обозначение	Наименование	Кол.	Примечание
				Фланец ГОСТ12821-80		
		9		1-50-6 Ст 25	2	
		10		1-50-10 Ст 25	1	
		11		Прокладка А-50-10		
				ГОСТ15180-86	1	
		12		Отвод 90° 57х3		
				ГОСТ 17375-83	5	
		13		Тройник 57х3		
				ГОСТ17376-83	1	
		14		Болт М16х55,36		
				ГОСТ 7798-70	4	
		15		Гайка М16.4		
				ГОСТ 5915-70	4	
		16		Шайба 16.01		
				ГОСТ 11371-78	4	

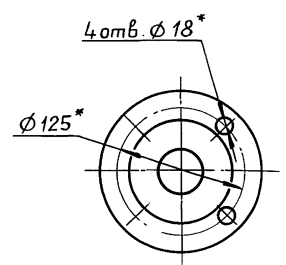
Д 24В. 020. 380

Изм	Лист	№ докум.	Подп.	Дата	Трубопровод к теплообменнику	Лит.	Лист	Листов
Разраб.	Мюнтер	Лит	02/18			И	1	2
Проб.	Мюнтер	Лит						
Нач. отд.								
И. контр.	Мюнтер	Лит						
Утв.								

гпи горьковский САНТЭКПРОЕКТ формат А4

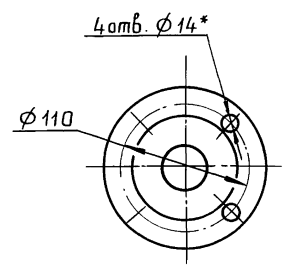
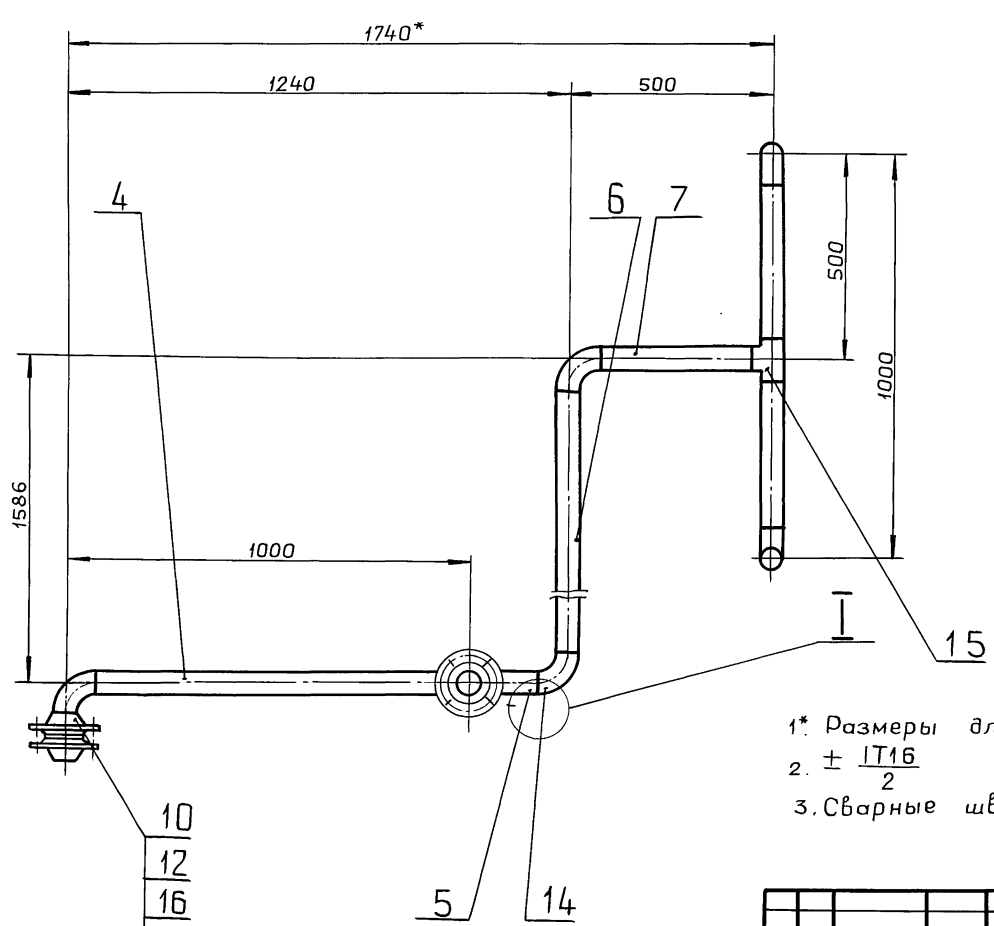


Вид Б
 $M1:4$



Вид А

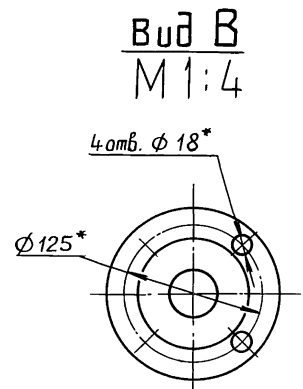
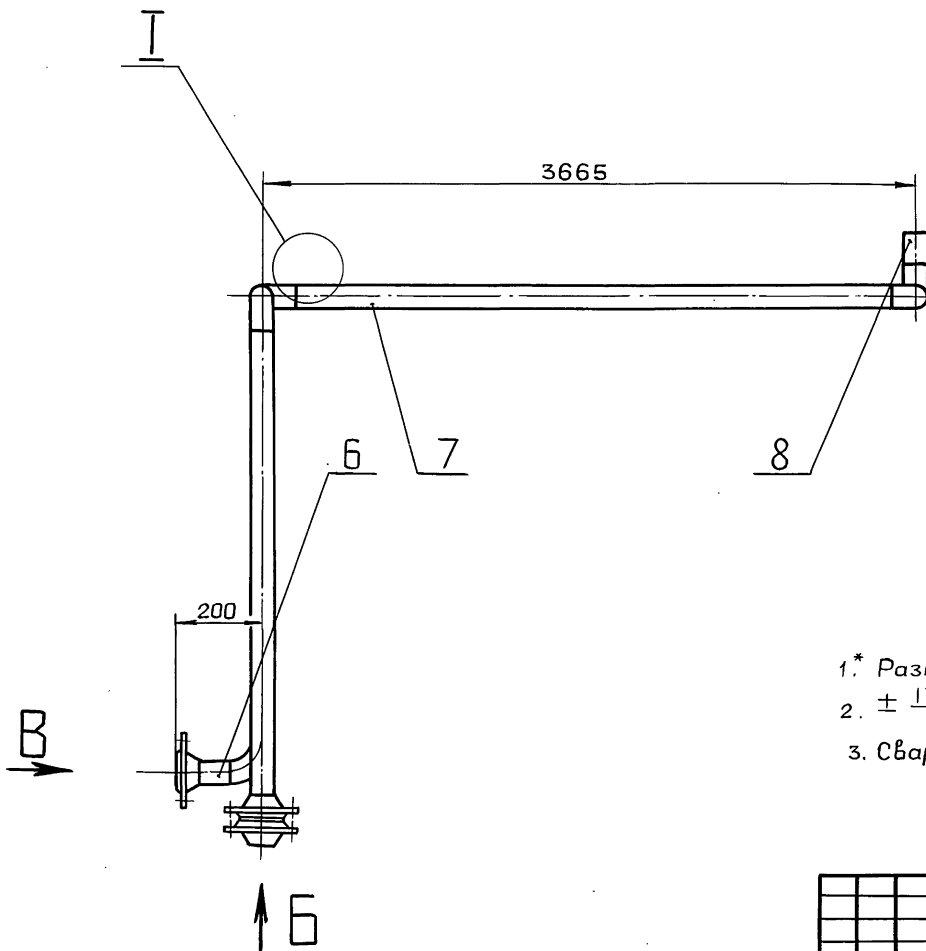
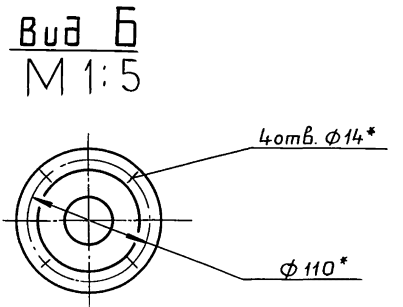
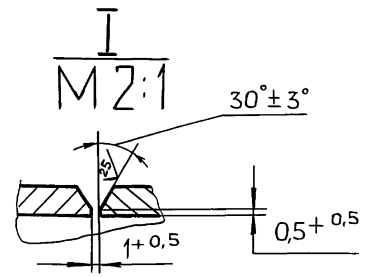
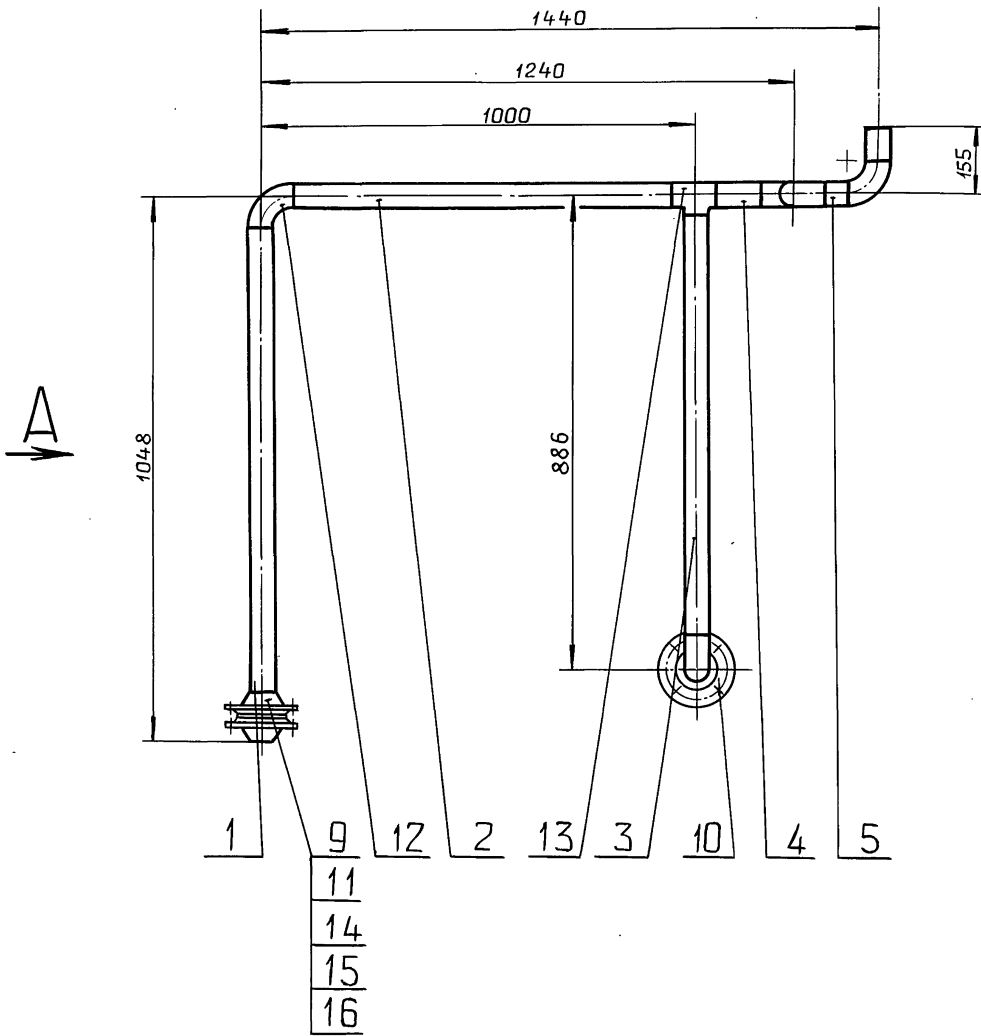
Вид В
 $M1:4$



- 1* Размеры для справок.
- 2. $\pm \frac{IT16}{2}$
- 3. Сварные швы С 17 по ГОСТ 16037-80.

- 10
- 12
- 16
- 17
- 18

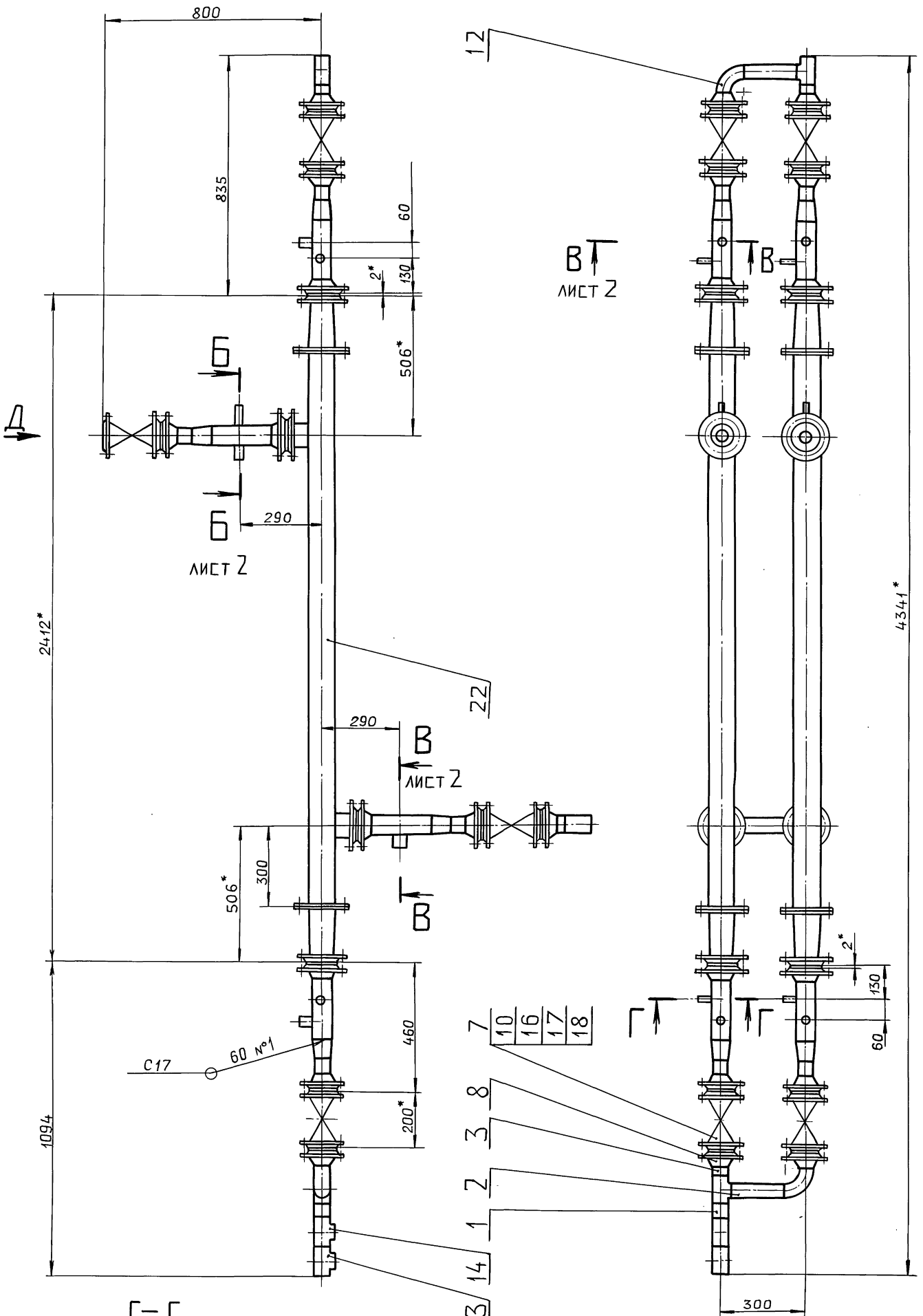
				Д24В.020.370 СБ			
Изм. Лист	№ докум.	Подп.	Дата	Трубопровод омагниченной воды из охладителей.	Лист	Масса	Масштаб
Разраб.	Монтаж	Лос	21.12		И	42,5	1:10
Проб.	Монтаж	Лос			Лист	Листов 1	
Т.контр.					ГПИ ГОРЬКОВСКИЙ САНТЕХПРОЕКТ		
Н.контр.	Монтаж	Лос					
Утв.							



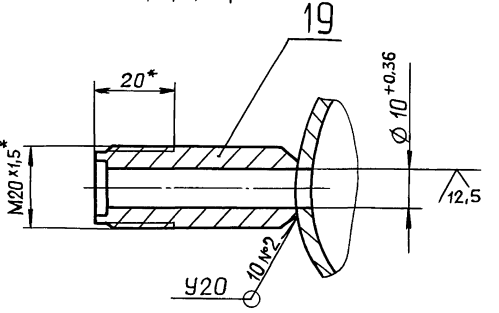
- 1.* Размеры для справок.
2. ± IT16/2
3. Сварные швы С17 по ГОСТ 16037-80.

Инв. № подл.	Подп. и дата	Взам. инв. №	Инв. № подл.	Подп. и дата

				Д24В.020.380 СБ				
Изм.	Лист	№ докум.	Подп.	Дата	Трубопровод к теплообменнику	Лит.	Масса	Масштаб
Разраб.	Мюнтер	Васильев	1/1/86			И	35	1:10
Проб.	Мюнтер	Мун				Лист	Листов 1	
Т.контр.								
Н.контр.	Мюнтер					ГПИ ГОРЬКОВСКИЙ САНТЕХПРОЕКТ		
Утв.								



Г-Г
М1:1



В
↑
ЛИСТ 2

В
↑
ЛИСТ 2

А
↑
ЛИСТ 2

- 1.* Размеры для справок.
- 2. ± IT16 / 2
- 3. Сварные швы по ГОСТ 16037-80.

				Д24В.020.390 СБ		
Изм.	Лист	№ докум.	Подп.	Дата	Узел охладителя выпара деаэриро- ванной воды	Лист 1 / Листов 2
Разраб.	Мюнтер	11/88	11/88	11/88	И	234 1:10
Проб.	Мюнтер					
Т.контр.						
Нач. отд.						
Н.контр.	Мюнтер					
Утв.						
Копировал: Ганкова						Формат А2

Изм.	Лист	№ докум.	Подп.	Дата
Изм.	Лист	№ докум.	Подп.	Дата

Серия 5.903-11 Выпуск 2-18 часть 2

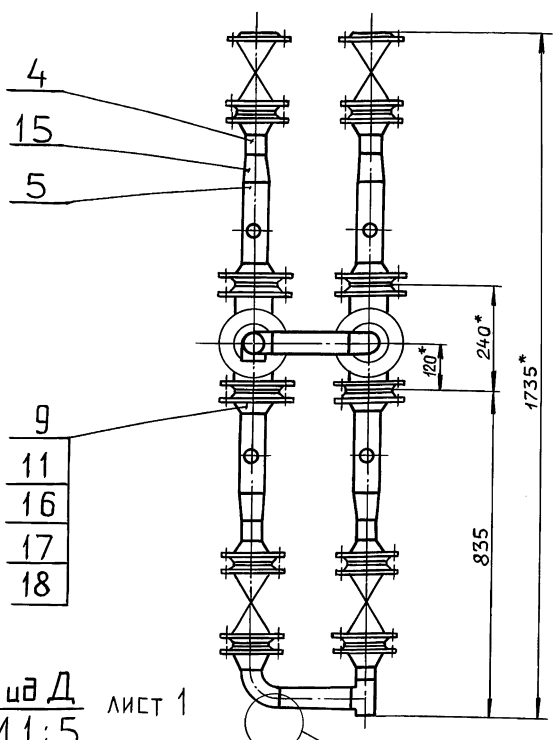
Изм. № подл. Подп. и дата
Изм. № подл. Подп. и дата
Изм. № подл. Подп. и дата
Изм. № подл. Подп. и дата

Формат	Зона	Поз.	Обозначение	Наименование	Кол.	Примечание
				<u>Документация</u>		
			Д24В.020.390 СБ	Сборочный чертеж	*)	А3, А2
				<u>Детали</u>		
				Патрубок		
				Труба 57х3 ГОСТ10704-76		
				Д ГОСТ10705-80		
Б4	1		Д24В.020.261	L = 56 h16 $\sqrt{25}$	1	0,22 кг
Б4	2		Д24В.020.262	L = 178 h16 $\sqrt{25}$	3	0,71 кг
Б4	3		Д24В.020.263	L = 26 h16 $\sqrt{25}$	3	0,07 кг
Б4	4		Д24В.020.264	L = 69 h16 $\sqrt{25}$	8	0,28
Б4	5		Д24В.020.265	Патрубок		
				Труба 76х3 ГОСТ10704-76		
				Д ГОСТ10705-80		
				L = 220 h16 $\sqrt{25}$	8	1,19 кг
				<u>Стандартные изделия</u>		
	7			Вентиль		
				1549п2 Ду50; Ру16		
				ГОСТ 5761-74	8	
				Фланец ГОСТ12821-80		
	8			1-50-10 Ст25	16	
	9			1-65-10 Ст25	8	
Д24В.020.390						
Изм.	Лист	№ докум.	Подп.	Дата	Лит.	Лист
Разраб.	Мюнтер	Лосев	1.11.83		И	1
Проб.	Мюнтер	Лосев	1.11.83			2
Нач. отд.						
И.контр.	Мюнтер	Лосев	1.11.83			
Этб.						
Узел охладителя				Лит. Лист Листов		
выгара деаэриро-				И 1 2		
ванной воды.				ГПИ ГОРЬКОВСКИЙ		
				САНТ ЕХПРОЕКТ		
				формат А4		

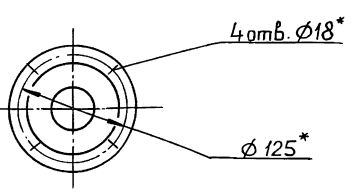
Формат	Зона	Поз.	Обозначение	Наименование	Кол.	Примечание
				Прокладка ГОСТ15180-86		
		10		А-50-10	16	
		11		А-65-10	8	
		12		Отвод 90° 57х3		
				ГОСТ 17375-83	3	
				Тройник ГОСТ17376-83		
		13		57х3-45х2,5	1	
		14		57х3	4	
		15		Переход К76х3,5-57х3		
				ГОСТ17378-83	8	
		16		Болт М16х55,36		
				ГОСТ 7798-70	96	
		17		Гайка М16,4		
				ГОСТ 5915-70	96	
		18		Шайба 16.01		
				ГОСТ11371-78	96	
		19		Штуцер Ц2-М20-50		
				ОСТ 36.7-74	4	
		20		Штуцер Ц2-М20-100		
				ОСТ 36.7-74	2	
		21		Бобышка БП1-М27-55		
				ОСТ 36.7-74	8	
				<u>Прочие изделия</u>		
		22		Охладитель деаэрированной		
				воды 5-89-2000-Р-1		
				ТУ 400-28-429-82Е	2	
Д24В.020.390						
Изм.	Лист	№ докум.	Подп.	Дата	Лит.	Лист
						2
				формат А4		

Д24В.020.390 СБ

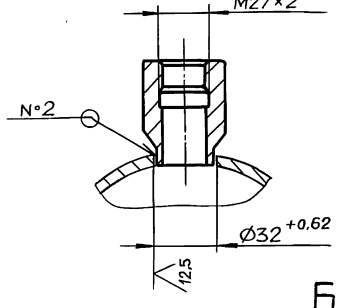
Вид А повернуто, лист 1



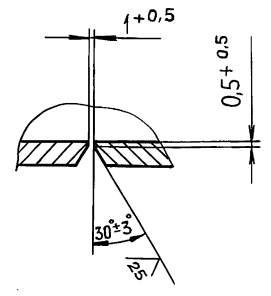
Вид Д М1:5 лист 1



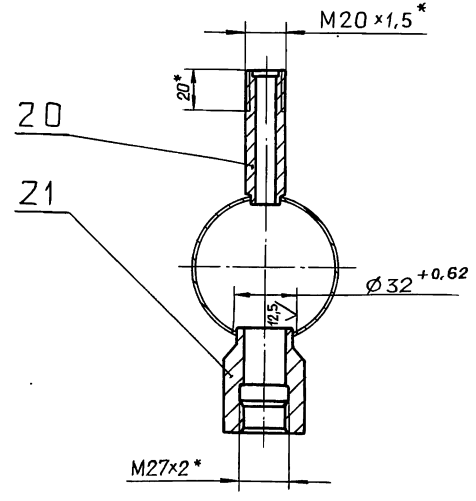
В-В М1:2 лист 1



Г Г М2:1



Б-Б М1:2 лист 1



Серия 5.903-11 Выпуск 2-18 часть 2

Формат	Зона	Поз.	Обозначение	Наименование	Кол.	Примечание
				<u>Документация</u>		
A3			Д24В.020.420 СБ	Сборочный чертеж		
				<u>Детали</u>		
A4	1		Д24В.020.276	Трубопровод	1	
B4	2		Д24В.020.277	Патрубок		
				Труба 57x3 ГОСТ10704-76		
				Д ГОСТ10705-80		
				L = 99 h16 ²⁵ ✓	1	0,39 кг
B4	3		Д24В.020.278	Патрубок		
				Труба 89x3 ГОСТ10704-76		
				Д ГОСТ10705-80		
				L = 182 h16 ²⁵ ✓	1	1,16 кг
				<u>Стандартные изделия</u>		
	4			Фланец 1-80-6 Ст25		
				ГОСТ 12821-80	1	
				Переход ГОСТ17378-83		
	5			K57x4-38x2	1	
	6			K89x3,5-57x3	1	

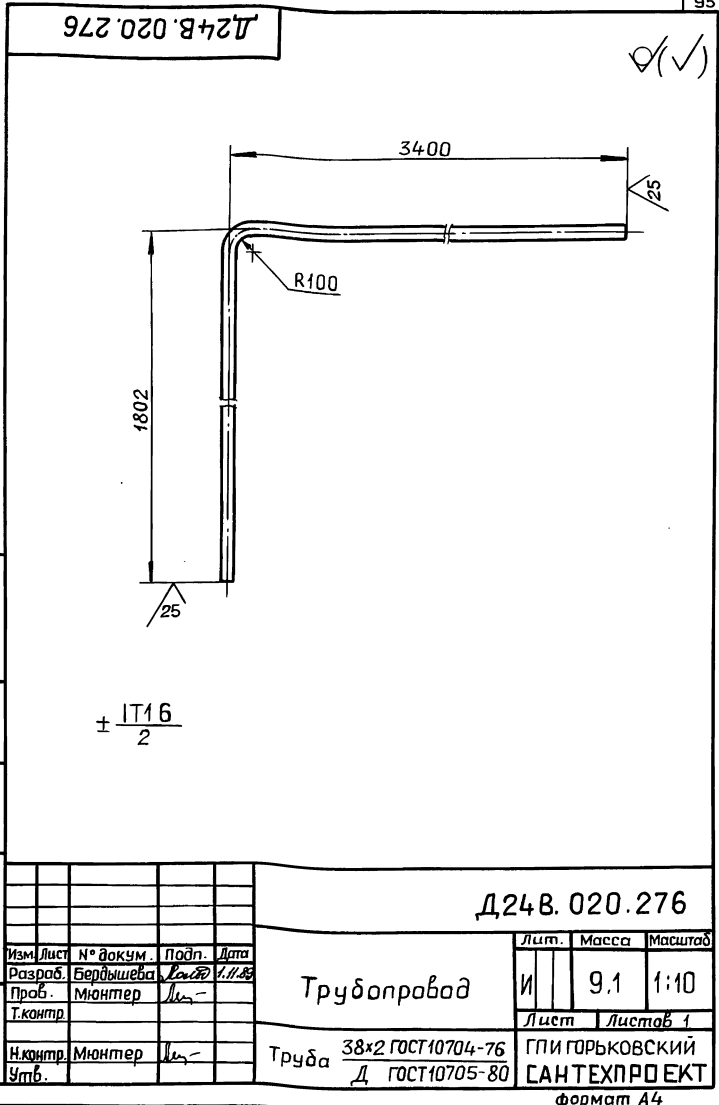
Д24В.020.420

Паропровод от сепаратора

Лит.	Лист	Листов
И	1	1

ГПИ ГОРЬКОВСКИЙ
САНТЕХПРОЕКТ
формат А4

Изм. № табл. Подп. и дата. Взам. инв. № табл. Подп. и дата.



Д24В.020.276

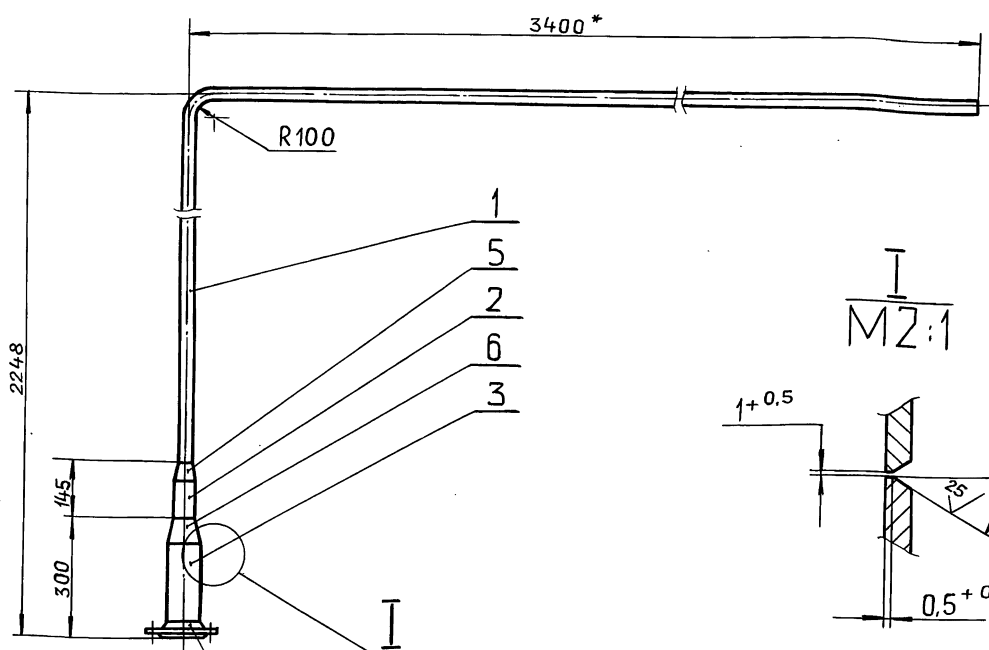
Трубопровод

Труба 38x2 ГОСТ10704-76
Д ГОСТ10705-80

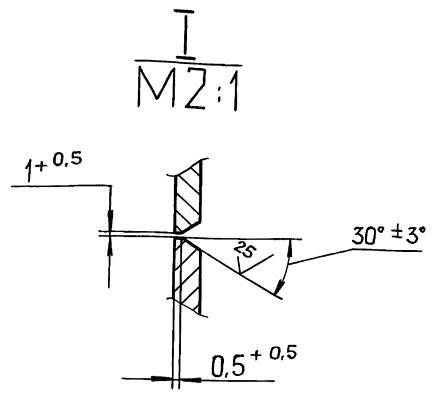
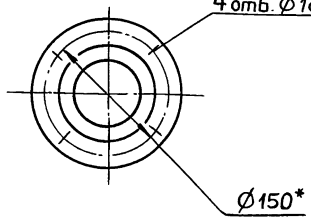
Лит.	Масса	Масштаб
И	9,1	1:10

Лист 1 Листов 1
ГПИ ГОРЬКОВСКИЙ
САНТЕХПРОЕКТ
формат А4

Д24В.020.420 СБ



Вид А
М1:5



- 1* Размеры для справок.
- 2 ± IT16/2
- 3. Сварные швы С17 по ГОСТ 16037-80.

Д24В.020.420 СБ

Паропровод от сепаратора

Изм.	Лист	№ докум.	Подп.	Дата

Лит.	Масса	Масштаб
И	14,2	1:10

Лист 1 Листов 1
ГПИ ГОРЬКОВСКИЙ
САНТЕХПРОЕКТ
формат А4

Изм. № табл. Подп. и дата. Взам. инв. № табл. Подп. и дата.

Серия 5.903-11 Выпуск 2-18 часть 2

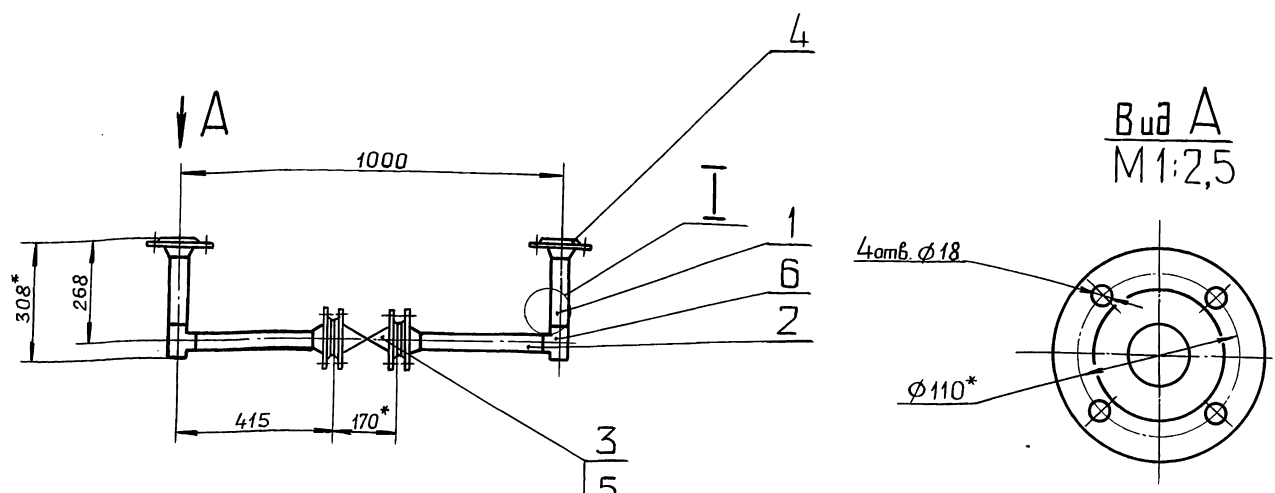
формат зона	Поз.	Обозначение	Наименование	кол.	примечание
			<u>Документация</u>		
A3		D24B.020.430 CB	Сборочный чертеж		
			<u>Детали</u>		
			Патрубок		
			Труба 45x2,5 ГОСТ10704-76		
			Д ГОСТ10705-80		
Б4	1	D24B.020.281	L = 181 h16 $\sqrt[25]{}$	2	0,47кг
Б4	2	D24B.020.282	L = 326 h16 $\sqrt[25]{}$	2	0,85кг
			<u>Стандартные изделия</u>		
	3		Вентиль 154 9п2		
			Ру 40 ; Рч 16		
			ГОСТ 5761-74	1	
	4		Фланец 1-40-10 Ст25		
			ГОСТ 12821-80	4	
D24B.020.430					
Изм.	Лист	№ докум.	Подп.	Дата	
Разраб.	Мюнтер	Лш	Лш	9.11.89	
Проб.	Мюнтер	Лш	Лш		
Нач. отд.					
Н.контр.	Мюнтер	Лш	Лш		
Утв.					
Узел вентиля			Лит.	Лист	Листов
			И	1	2
ГПИ ГОРЬКОВСКИЙ САНТЕХПРОЕКТ					
формат А4					

Изм. Лист № докум. Подп. Дата

формат зона	Поз.	Обозначение	Наименование	кол.	примечание
	5		Прокладка А-40-10		
			ГОСТ 15180-86	2	
	6		Тройник 45x2,5		
			ГОСТ 17376-83	2	
	7		Болт М16x55.36		
			ГОСТ 7798-70	8	
	8		Гайка М16.4		
			ГОСТ 5915-70	8	
	9		Шайба 16.01		
			ГОСТ 11371-78	8	
D24B.020.430					
Изм.	Лист	№ докум.	Подп.	Дата	
ГПИ ГОРЬКОВСКИЙ САНТЕХПРОЕКТ					
формат А4					

Изм. Лист № докум. Подп. Дата

D24B.020.430 CB



Вид А
М1:2,5

М2:1 повернуто

- 1* Размеры для справок.
- 2 ± $\frac{IT16}{2}$
- 3. Сварные швы С17 по ГОСТ 16037-80.

Изм. Лист № докум. Подп. Дата

D24B.020.430 CB						
Изм.	Лист	№ докум.	Подп.	Дата		
Разраб.	Мюнтер	Лш	Лш	9.11.89		
Проб.	Мюнтер	Лш	Лш			
Т.контр.						
Н.контр.	Мюнтер	Лш	Лш			
Утв.						
Узел вентиля				Лит.	Масса	Масштаб
				И	18	1:10
				Лист	Листов 1	
ГПИ ГОРЬКОВСКИЙ САНТЕХПРОЕКТ						

Серия 5.903-11 Выпуск 2-18 часть 2

Изм. № подл. Подл. и дата
Изм. № подл. Подл. и дата
Изм. № подл. Подл. и дата

Формат	Зона	Поз.	Обозначение	Наименование	Кол.	Примечание
				<u>Документация</u>		
		A3	Д24В.020.440 СБ	Оборочный чертеж		
				<u>Детали</u>		
		A4	1 Д24В.020.195	Патрубок	1	
		A4	2 Д24В.020.196	Патрубок	1	
		B4	3 Д24В.020.285	Патрубок		
				Труба 32x2 ГОСТ10704-76 Д ГОСТ10705-80 L = 87 h16 $\sqrt{\quad}$	1	0.13 кг
				<u>Стандартные изделия</u>		
			4	Кран 11чб бк Ду15; Ру10 ГОСТ 19193-73	1	

Д24В.020.440

Изм.	Лист	№ докум.	Подп.	Дата
Разраб.	Мюнтер	2/1/82		11/82
Проб.	Мюнтер			
Н.контр.	Мюнтер			
Утв.				

Трубопровод с вентилем

Лит.	Лист	Листов
И	1	2

ГПИ ГОРЬКОВСКИЙ САНТЕХПРОЕКТ

формат А4

Изм. № подл. Подл. и дата
Изм. № подл. Подл. и дата
Изм. № подл. Подл. и дата

Формат	Зона	Поз.	Обозначение	Наименование	Кол.	Примечание
				Вентиль 15ч9п2 Ду25; Ру16 ГОСТ 5761-74	1	
				Фланец 1-25-10 Ст25 ГОСТ 12821-80	3	
				Прокладка А-25-10 ГОСТ 15180-86	2	
				Отвод 90° 57x3 ГОСТ 17375-83	2	
				Переход К57x4-32x2 ГОСТ 17378-83	1	
				Болт М12 x 55,36 ГОСТ 7798-70	8	
				Гайка М12.4 ГОСТ 5915-70	8	
				Шайба 12.01 ГОСТ 11371-78	8	

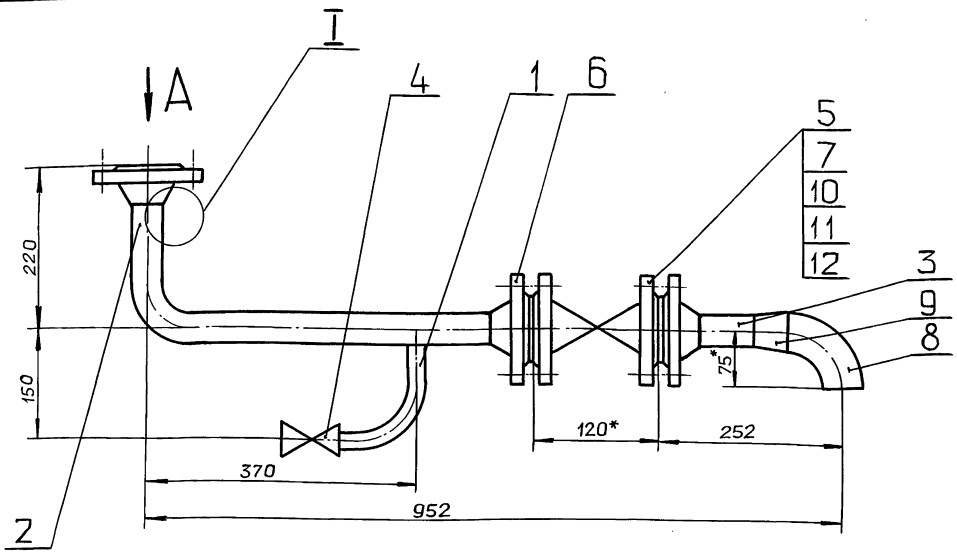
Д24В.020.440

Изм.	Лист	№ докум.	Подп.	Дата

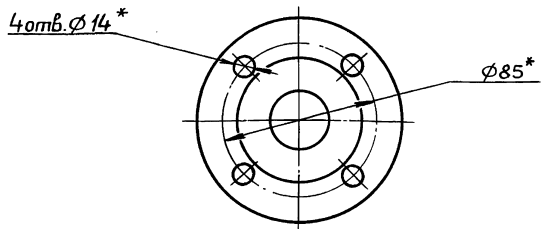
Лист 2

формат А4

Д24В.020.440 СБ



Вид А
М1:2



- 1.* Размеры для справок.
- 2. $\pm \frac{IT16}{2}$
- 3. Сварные швы С17 по ГОСТ 16037-80

					Д24В.020.440 СБ			
Изм.	Лист	№ докум.	Подп.	Дата	Трубопровод с вентилем	Лит.	Масса	масштаб
Разраб.	Мюнтер	2/1/82		11/82		И	9,9	1:5
Проб.	Мюнтер				Лист	Листов 1		
Н.контр.	Мюнтер				ГПИ ГОРЬКОВСКИЙ САНТЕХПРОЕКТ			
Утв.					Копировал: Ганкова			

Серия 5.903-11 Выпуск 2-18 часть 2

Идентификация: Имя, № докум., Подп. и дата

Формат	Зона	Поз.	Обозначение	Наименование	Кол.	Примечание
				<u>Документация</u>		
				<u>Детали</u>		
A3			Д24В.020.450 СБ	Сборочный чертеж		
				<u>Детали</u>		
Б4	1		Д24В.020.288	Патрубок		
				Труба 57х3 ГОСТ10704-76 д. ГОСТ10705-80		
				L = 129 h16 ²⁵ ✓	1	0,52 кг
Б4	2		Д24В.020.289	Заглушка		
				Лист Б-ПН-5 ГОСТ19903-74 ВСтЗсп ГОСТ14637-79		
				D98 ⁻¹ x d25 ⁺¹ 25/ ✓	1	0,27 кг
				<u>Стандартные изделия</u>		
	3			Трапник 89х3,5-57х3 ГОСТ 17376-83	1	
	4			Бобышка БП1-М20-55 ОСТ 35.7-74	1	

Д24В.020.450

Отвод

Изм.	Лист	№ докум.	Подп.	Дата
Разраб.	Мюнтер	Лист 3/11/83		
Проб.	Мюнтер			
Н.контр.	Мюнтер			
Утв.				

Лист Лист Листов
И 1 1

ГПИ ГОРЬКОВСКИЙ
САНТЕХПРОЕКТ
формат А4

Д24В.020.291

Рис.1

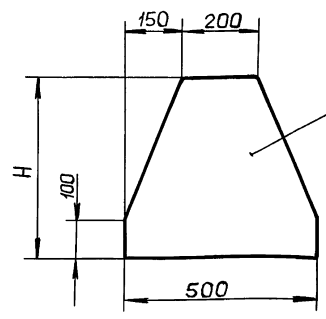
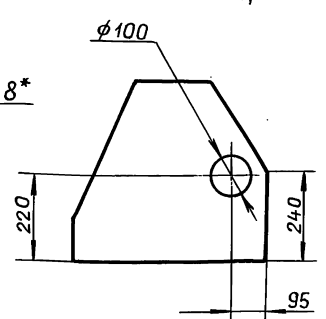


Рис.2

Остальное см.рис.1



Обозначение	Рис.	Н, мм	Масса, кг
Д24В.020.291	1	380	8,35
- 01	1	470	10,32
- 02	2		9,83

1.* Размеры для справок.
2 ± IT16/2

Д24В.020.291

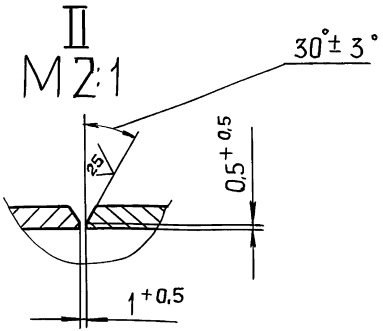
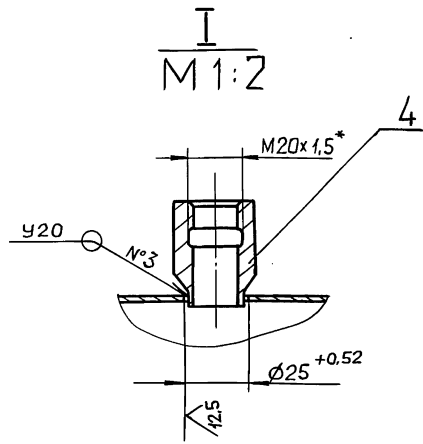
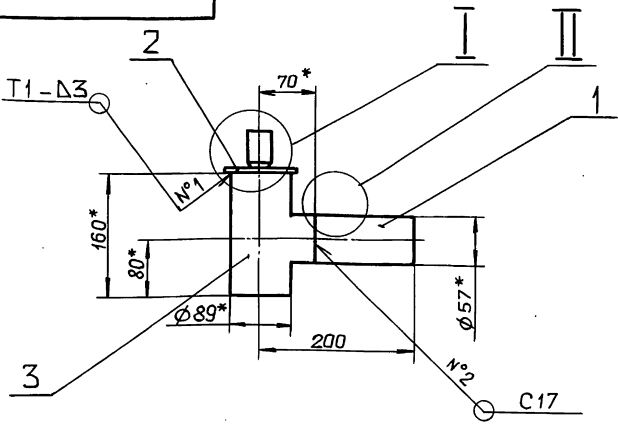
Косынка

Изм.	Лист	№ докум.	Подп.	Дата
Разраб.	Мюнтер	Лист 3/11/83		
Проб.	Мюнтер			
Н.контр.	Мюнтер			
Утв.				

Лист Листов 1
И 1 1

ГПИ ГОРЬКОВСКИЙ
САНТЕХПРОЕКТ
формат А4

Д24В.020.450 СБ



1.* Размеры для справок.
2 ± IT16/2
3. Сварные швы №1 по ГОСТ 5264-80, №2,3 по ГОСТ 16037-80.

Д24В.020.450 СБ

Отвод

Изм.	Лист	№ докум.	Подп.	Дата
Разраб.	Мюнтер	Лист 3/11/83		
Проб.	Мюнтер			
Н.контр.	Мюнтер			
Утв.				

Лист Листов 1
И 3 1:5

ГПИ ГОРЬКОВСКИЙ
САНТЕХПРОЕКТ
формат А3

Идентификация: Имя, № докум., Подп. и дата

Серия 5.903-41 Выпуск 2-18 часть 2

Ивб. № подл. Подл. и дата. Взам. инв. № инв. № докл. Подл. и дата.

формат	зона	поз.	Обозначение	Наименование	кол.	Примечание
				<u>Документация</u>		
A2			D24B.020.460 СБ	Сборочный чертеж		
				<u>Сборочные единицы</u>		
A4	A1	1	D24B.020.470	Кронштейн	1	
				<u>Детали</u>		
A4	B2	2	D24B.020.153	Серьга	4	
A4	B6	3	D24B.020.158	Уголок	10	
A4	A17	4	D24B.020.172 - 01	Связь	8	
A4	B2	5	D24B.020.291 - 02	Косынка	1	
A4	B2	6	D24B.020.291 - 01	Косынка	9	
A4	B2	7	D24B.020.291	Косынка	1	
A3	B2	8	D24B.020.292 - 14	Уголок	1	
A4	B2	9	D24B.020.293 - 01	Косынка	16	
B4	B2	10	D24B.020.294	Уголок		
				Уголок 50x50x5-Б ГОСТ8509-86 ВСтЗсп ГОСТ535-79		
				L = 1340 h16 ²⁵ ✓	2	5,05 кг
B4	B1	11	D24B.020.295	Полоса		
				Лист Б-ПН-2 ГОСТ19903-74 3-й-Н-ВСтЗсп ГОСТ16523-70		
				(100x1075) h16 ²⁵ ✓	2	1,69 кг
D24B.020.460						
Изм.	Лист	№ докум.	Подп.	Дата		
Разраб.	Мюнтер	Роско	9/11/88			
Проб.	Мюнтер					
Нач. отд.						
Н.контр.	Мюнтер					
Учб.						
Рама				Лит.	Лист	Листов
				и	1	8
				ГПИ ГОРЬКОВСКИЙ САНТЕХПРОЕКТ		
				формат А4		

Ивб. № подл. Подл. и дата. Взам. инв. № инв. № докл. Подл. и дата.

формат	зона	поз.	Обозначение	Наименование	кол.	Примечание
B4	A1	12	D24B.020.296	Полоса		
				Лента 2x50 ВСтЗсп ГОСТ6009-74		
				L = 1340 h16 ²⁵ ✓	2	1,05 кг
B4	A1	13	D24B.020.297	Полоса		
				Лист Б-ПН-2 ГОСТ19903-74 3-й-Н-ВСтЗсп ГОСТ16523-70		
				(100x1250) h16 ²⁵ ✓	2	1,96 кг
B4	A1	14	D24B.020.298	Уголок		
				Уголок 50x50x5-Б ГОСТ8509-86 ВСтЗсп ГОСТ535-79		
				L = 1440 h16 ²⁵ ✓	2	5,43 кг
B4	A1	15	D24B.020.299	Полоса		
				Лента 2x50 ВСтЗсп ГОСТ 6009-74		
				L = 1440 h16 ²⁵ ✓	2	1,13 кг
B4	A1	16	D24B.020.301	Уголок		
				Уголок 50x50x5-Б ГОСТ8509-86 ВСтЗсп ГОСТ535-79		
				L = 1380 h16 ²⁵ ✓	2	5,2 кг
B4	A1	17	D24B.020.302	Полоса		
				Лента 2x50 ВСтЗсп ГОСТ 6009-74		
				L = 1380 h16 ²⁵ ✓	2	1,08 кг
B4	A1	18	D24B.020.303	Полоса		
D24B.020.460						
Изм.	Лист	№ докум.	Подп.	Дата		
формат А4						

Ивб. № подл. Подл. и дата. Взам. инв. № инв. № докл. Подл. и дата.

формат	зона	поз.	Обозначение	Наименование	кол.	Примечание
				Лист Б-ПН-2 ГОСТ19903-74 3-й-Н-ВСтЗсп ГОСТ16523-70		
				(100x1225) h16 ²⁵ ✓	1	1,92 кг
B4	A1	19	D24B.020.304	Полоса		
				Лист Б-ПН-2 ГОСТ19903-74 3-й-Н-ВСтЗсп ГОСТ16523-70		
				(100x1095) h16 ²⁵ ✓	1	1,72 кг
A4	A1	20	D24B.020.293	Косынка	1	
B4	A1	21	D24B.020.305	Швеллер		
				Швеллер 16 ГОСТ8240-72 ВСтЗсп ГОСТ535-79		
				L = 4600 h16 ²⁵ ✓	4	65,3 кг
B4	A4	22	D24B.020.306	Полоса		
				Лист Б-ПН-2 ГОСТ19903-74 3-й-Н-ВСтЗсп ГОСТ16523-70		
				(100x320) h16 ²⁵ ✓	1	0,5 кг
B4	A4	23	D24B.020.307	Накладка		
				Лист Б-ПН-6 ГОСТ19903-74 ВСтЗсп ГОСТ14637-79		
				(140x120) h16 ²⁵ ✓	20	0,79 кг
B4	A4	24	D24B.020.308	Полоса		
				Лента 2x50 ВСтЗсп ГОСТ 6009-74		
				L = 520 h16 ²⁵ ✓	1	0,4 кг
B4	A4	25	D24B.020.309	Стойка		
D24B.020.460						
Изм.	Лист	№ докум.	Подп.	Дата		
формат А4						

Ивб. № подл. Подл. и дата. Взам. инв. № инв. № докл. Подл. и дата.

формат	зона	поз.	Обозначение	Наименование	кол.	Примечание
				Уголок 100x100x7-Б ГОСТ8509-86 ВСтЗсп ГОСТ535-79		
				L = 2468 h16 ²⁵ ✓	20	26,65 кг
B4	B4	26	D24B.020.311	Стойка		
				Уголок 50x50x5-Б ГОСТ8509-86 ВСтЗсп ГОСТ535-79		
				L = 975 h16 ²⁵ ✓	1	3,67 кг
B4	B4	27	D24B.020.312	Уголок		
				Уголок 50x50x5-Б ГОСТ8509-86 ВСтЗсп ГОСТ535-79		
				L = 564 h16 ²⁵ ✓	1	2,13 кг
A3	B4	28	D24B.020.292 - 09	Уголок	1	
B4	B3	29	D24B.020.313	Уголок		
				Уголок 50x50x5-Б ГОСТ8509-86 ВСтЗсп ГОСТ535-79		
				L = 1490 h16 ²⁵ ✓	1	5,62 кг
B4	A3	30	D24B.020.314	Полоса		
				Лист Б-ПН-2 ГОСТ19903-74 3-й-Н-ВСтЗсп ГОСТ16523-70		
				(100x1090) h16 ²⁵ ✓	1	1,71 кг
B4	A3	31	D24B.020.315	Полоса		
				Лента 2x50 ВСтЗсп ГОСТ 6009-74		
				L = 1490 h16 ²⁵ ✓	1	1,17 кг
B4	A3	32	D24B.020.316	Стойка		
D24B.020.460						
Изм.	Лист	№ докум.	Подп.	Дата		
формат А4						

Серия 5.903-11 Выпуск 2-18 часть 2

формат	зона	Поз.	Обозначение	Наименование	кол.	Примечание
				Уголок 63x63x5-Б ГОСТ 8509-86 ВСтЗсп ГОСТ 535-79		
				L = 178 h16 ²⁵	1	0,86 кг
A3	A3	33	Д24В. 020. 292 - 03	Уголок	1	
Б4	A6	34	Д24В. 020. 317	Швеллер Швеллер 16 ГОСТ 8240-72 ВСтЗсп ГОСТ 535-79		
				L = 449 h16 ²⁵	1	6,37 кг
A4	B6	35	Д24В. 020. 318	Связь	1	
A3	B5	36	Д24В. 020. 292 - 12	Уголок	1	
A4	A8	37	Д24В. 020. 318 - 01	Связь	2	
A4	A8	38	Д24В. 020. 319	Настил	1	
A4	A8	39	Д24В. 020. 321	Настил	1	
A4	B7	40	Д24В. 020. 322	Связь	2	
A4	B7	41	Д24В. 020. 323	Настил	1	
A4	B7	42	Д24В. 020. 322 - 01	Связь	2	
A4	B10	43	Д24В. 020. 324	Ребро	8	
Б4	B9	44	Д24В. 020. 325	Плита Лист Б-ПН-8 ГОСТ 19903-74 ВСтЗсп ГОСТ 14637-79		
				(200x400) h16 ²⁵	2	5,02 кг
Б4	B9	45	Д24В. 020. 326	Стойка Лист Б-ПН-6 ГОСТ 19903-74 ВСтЗсп ГОСТ 14637-79		
				(330x400) h16 ²⁵	2	6,22 кг
A3	B9	46	Д24В. 020. 292 - 04	Уголок	1	
Д24В. 020. 460						Лист 5

Изм. № подл. Подп. и дата. Взам. инв. № инв. № экз. Подп. и дата

формат А4

Изм. № подл. Подп. и дата. Взам. инв. № инв. № экз. Подп. и дата

формат	зона	Поз.	Обозначение	Наименование	кол.	Примечание
A4	A9	47	Д24В. 020. 327	Кронштейн	1	
Б4	A9	48	Д24В. 020. 328	Кронштейн Уголок 63x63x5-Б ГОСТ 8509-86 ВСтЗсп ГОСТ 535-79		
				L = 470 h16 ²⁵	1	2,26 кг
Б4	A9	49	Д24В. 020. 329	Кронштейн Уголок 50x50x5-Б ГОСТ 8509-86 ВСтЗсп ГОСТ 535-79		
				L = 274 h16 ²⁵	1	1,03 кг
A3	A10	50	Д24В. 020. 292	Уголок	1	
A3	A10	51	Д24В. 020. 292 - 06	Уголок	1	
Б4	B12	52	Д24В. 020. 331	Кронштейн Уголок 63x63x5-Б ГОСТ 8509-86 ВСтЗсп ГОСТ 535-79		
				L = 450 h16 ²⁵	1	2,16 кг
A3	B11	53	Д24В. 020. 292 - 08	Уголок	1	
A3	A11	54	Д24В. 020. 292 - 05	Уголок	1	
A3	A12	55	Д24В. 020. 292 - 02	Уголок	1	
A4	B14	56	Д24В. 020. 332	Уголок	1	
Б4	B13	57	Д24В. 020. 333	Кронштейн Уголок 63x63x5-Б ГОСТ 8509-86 ВСтЗсп ГОСТ 535-79		
				L = 220 h16 ²⁵	1	1,06 кг
Б4	B14	58	Д24В. 020. 334	Кронштейн		
Д24В. 020. 460						Лист 6

формат А4

Изм. № подл. Подп. и дата. Взам. инв. № инв. № экз. Подп. и дата

формат	зона	Поз.	Обозначение	Наименование	кол.	Примечание
				Уголок 63x63x5-Б ГОСТ 8509-86 ВСтЗсп ГОСТ 535-79		
				L = 720 h16 ²⁵	1	3,46 кг
A3	A13	59	Д24В. 020. 292 - 01	Уголок	1	
Б4	A14	60	Д24В. 020. 335	Кронштейн Уголок 63x63x5-Б ГОСТ 8509-86 ВСтЗсп ГОСТ 535-79		
				L = 170 h16 ²⁵	1	0,82 кг
Б4	A14	61	Д24В. 020. 336	Кронштейн Уголок 63x63x5-Б ГОСТ 8509-86 ВСтЗсп ГОСТ 535-79		
				L = 230 h16 ²⁵	1	1,1 кг
Б4	B14	62	Д24В. 020. 337	Кронштейн Уголок 63x63x5-Б ГОСТ 8509-86 ВСтЗсп ГОСТ 535-79		
				L = 322 h16 ²⁵	1	1,55 кг
A3	B14	63	Д24В. 020. 292 - 10	Уголок	1	
A4	B15	64	Д24В. 020. 338	Швеллер	1	
Б4	B15	65	Д24В. 020. 339	Плита Лист Б-ПН-8 ГОСТ 19903-74 ВСтЗсп ГОСТ 14637-79		
				(85x140) h16 ²⁵	1	0,74 кг
A4	A15	66	Д24В. 020. 341	Уголок	1	
A3	A16	67	Д24В. 020. 292 - 11	Уголок	1	
A3	B16	68	Д24В. 020. 292 - 07	Уголок	1	
Д24В. 020. 460						Лист 7

формат А4

Изм. № подл. Подп. и дата. Взам. инв. № инв. № экз. Подп. и дата

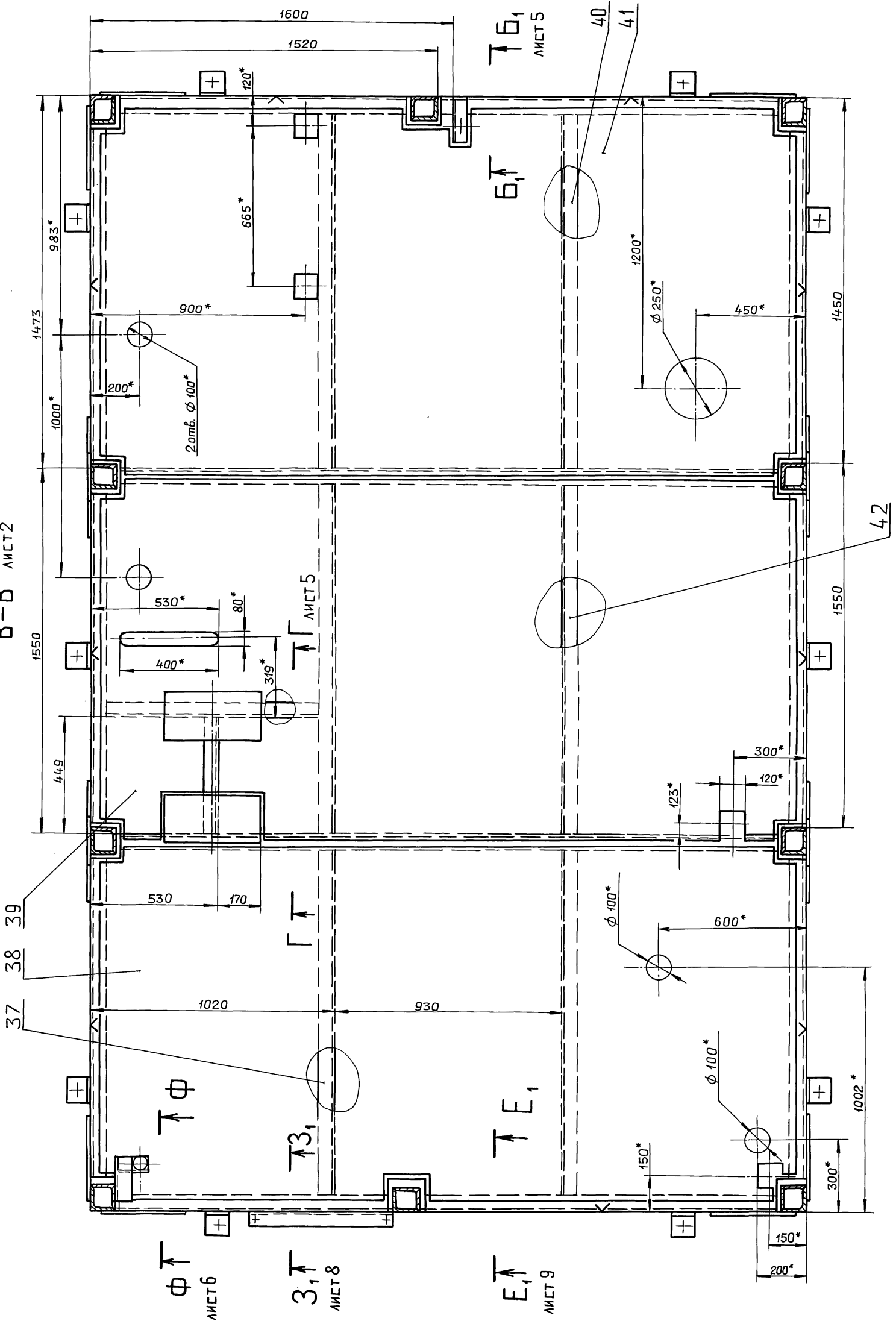
формат	зона	Поз.	Обозначение	Наименование	кол.	Примечание
Б4	B18	69	Д24В. 020. 342	Уголок Уголок 50x50x5-Б ГОСТ 8509-86 ВСтЗсп ГОСТ 535-79		
				L = 1320 h16 ²⁵	2	4,98 кг
A4	B17	70	Д24В. 020. 343	Стойка	9	
Б4	B17	71	Д24В. 020. 344	Полоса Лист Б-ПН-2 ГОСТ 19903-74 3-й н-ВСтЗсп ГОСТ 16523-70		
				(100x1130) h16 ²⁵	2	1,77 кг
Б4	B17	72	Д24В. 020. 345	Полоса Лента 2x50 ВСтЗсп ГОСТ 6009-74		
				L = 1320 h16 ²⁵	2	1,03 кг
				Стандартные изделия		
				Опора ГОСТ 14911-82		
	A10	78		ОПБ - 21.3	1	
	B9	79		ОПБ - 38	1	
	A13	80		ОПБ - 45	1	
	B13	81		ОПБ - 57	11	
	B14	82		ОПБ - 89	4	
	B2	83		ОПБ - 159	1	
	B15	84		Шайба 10. 01 ГОСТ 10906-78	2	
Д24В. 020. 460						Лист 8

формат А4

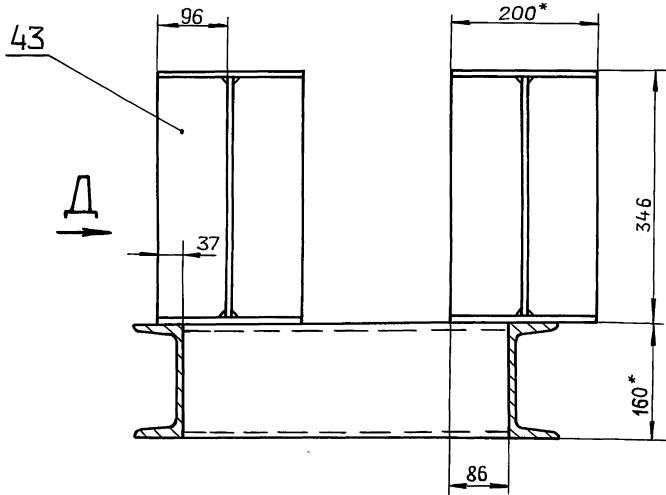
Копировал: Ганкова

23205-40 42

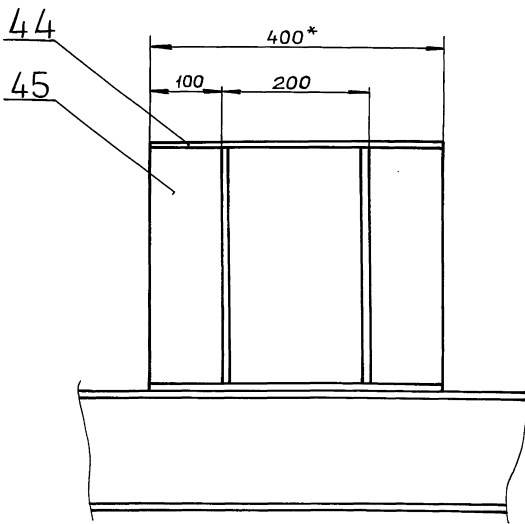
В-В ЛИСТ 2



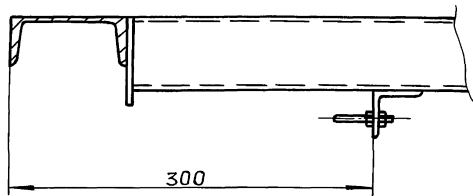
Г-Г М 1:5 ЛИСТ 4



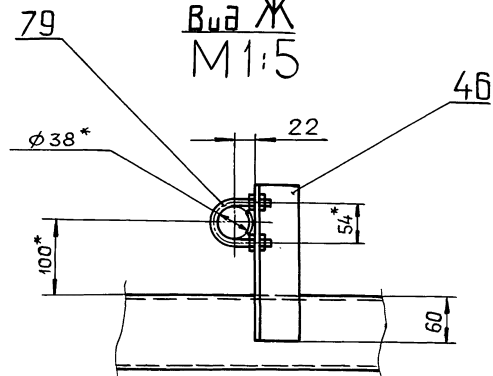
Вид Д



Е-Е М 1:5 ЛИСТ 3

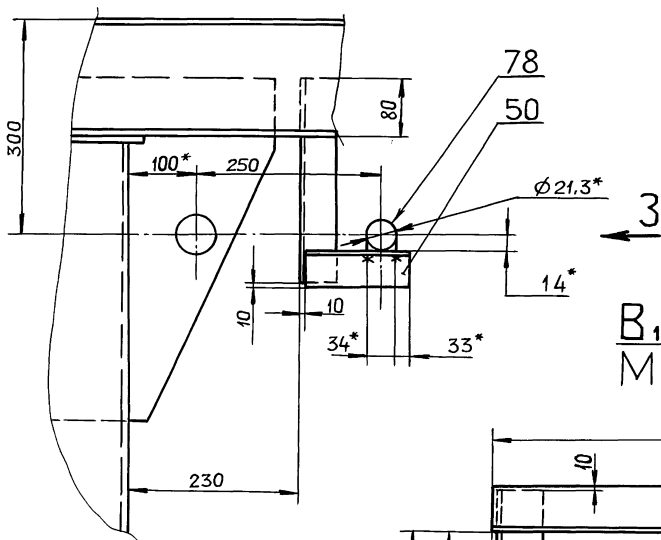


Вид Ж

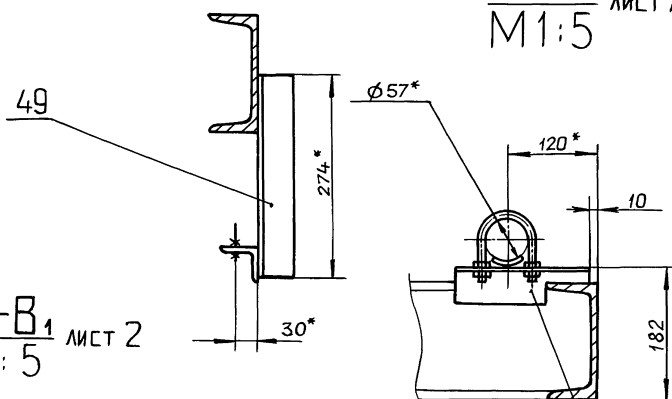


И М 1:5 ЛИСТ 1

↑ Ж

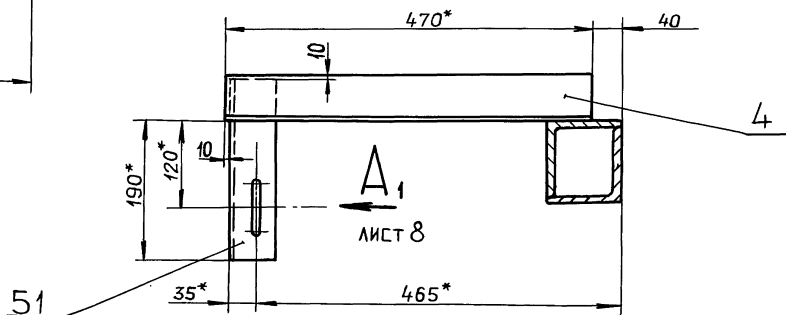


Вид 3



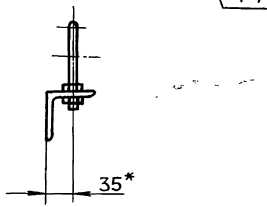
Б1-Б1 М 1:5 ЛИСТ 4

В1-В1 М 1:5 ЛИСТ 2



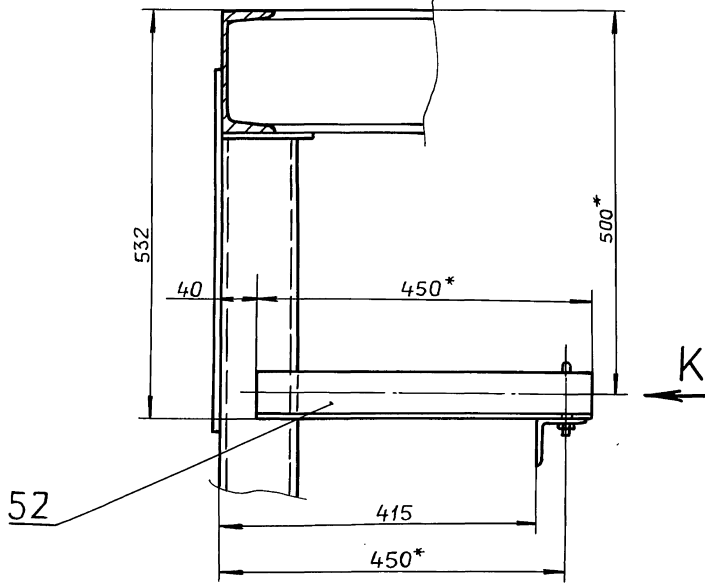
Вид Г1

ЛИСТ 2

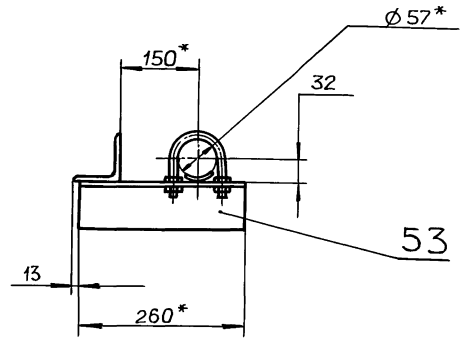


Изм.	Лист	№ докум.	Подл.	Дата

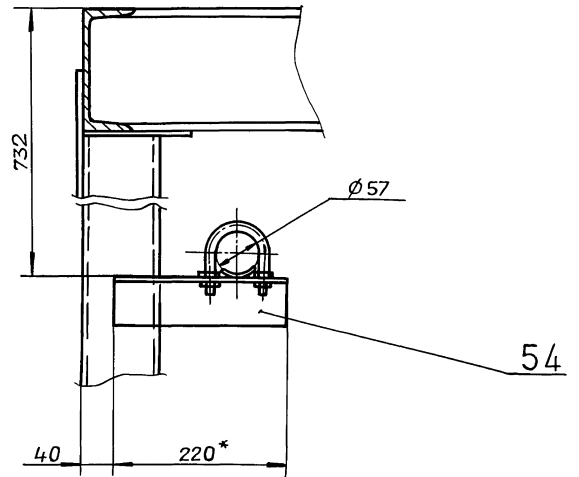
И-И
М1:5 повернуто, лист 3



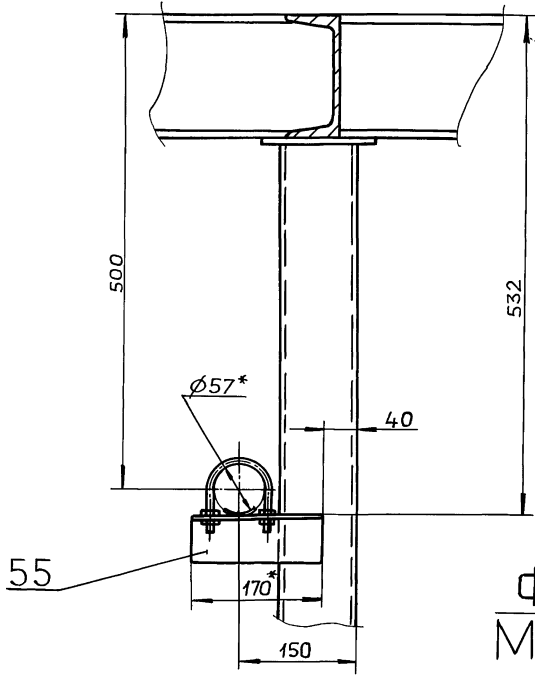
Вид К
М1:5



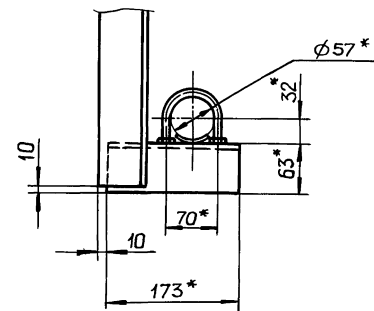
М-М
М1:5 лист 3



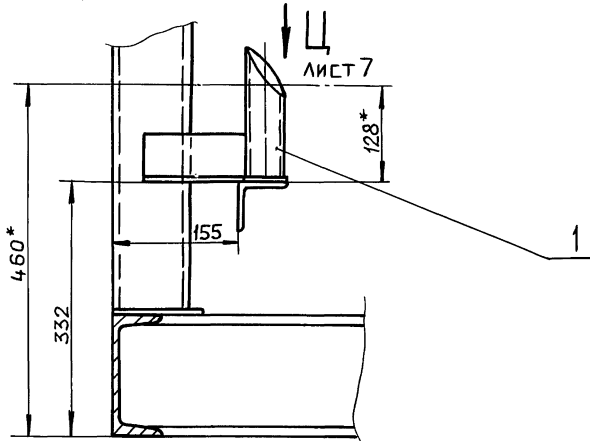
Л-Л
М1:5 лист 3

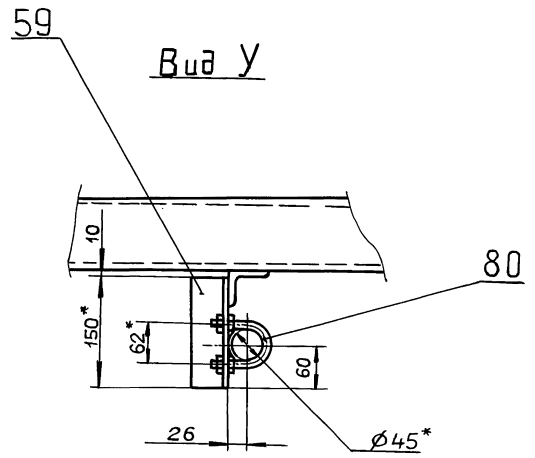
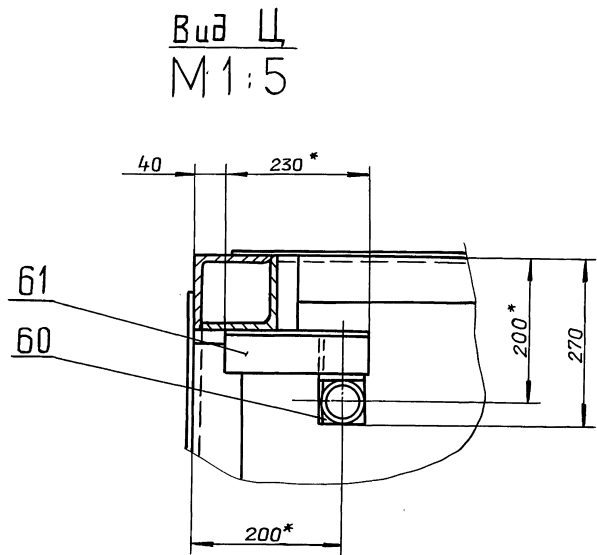
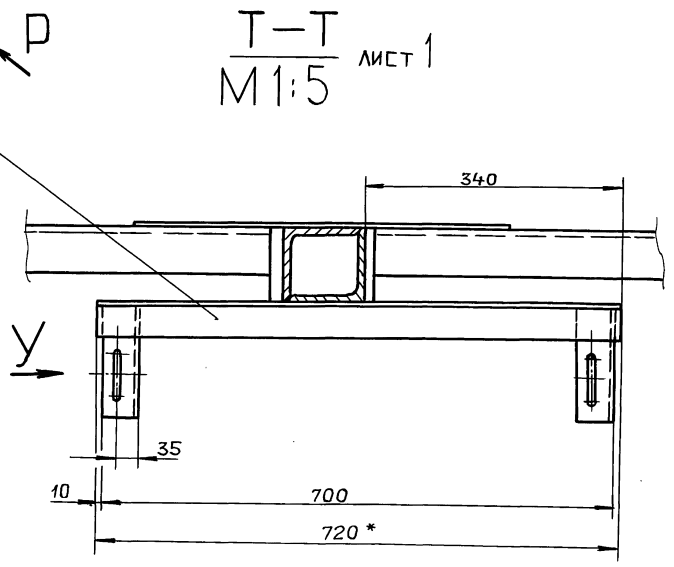
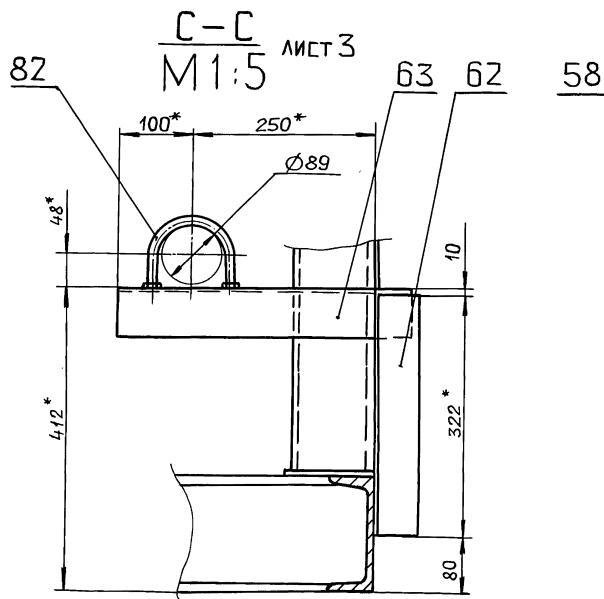
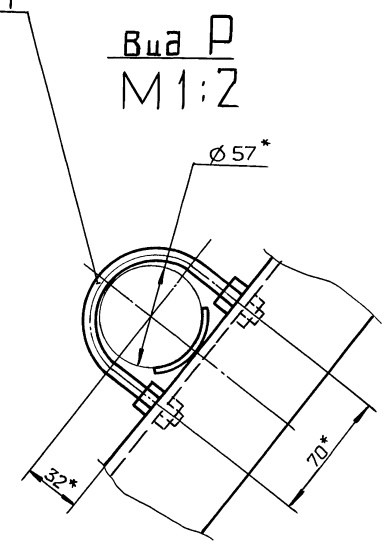
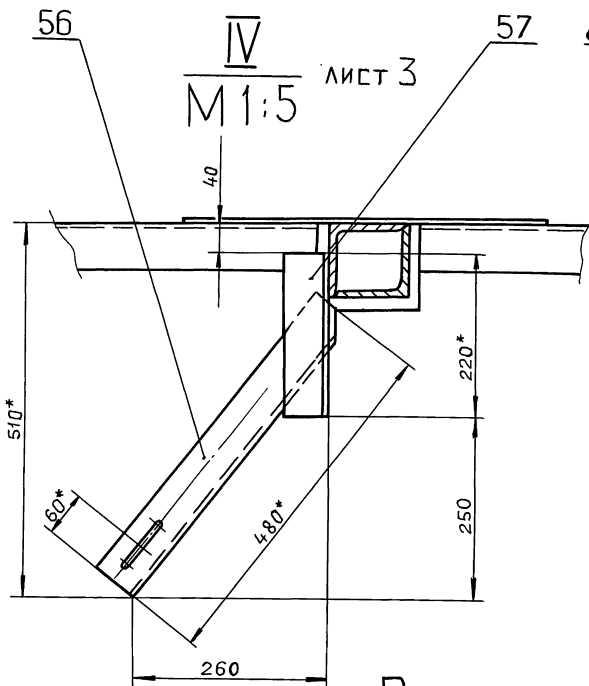


III
М1:5 лист 2



Ф-Ф
М1:5 лист 4





Изм. № Подп. и дата. Взам. инв. № Инв. № ЭКЗ. Подп. и дата.

Изм.	Лист	№ докум.	Подп.	Дата

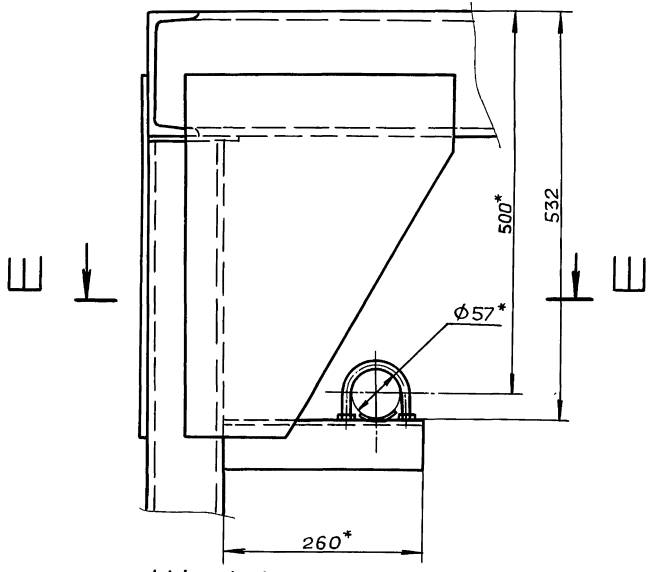
Серия 5.903-11 Выпуск 2-18 часть 2

В

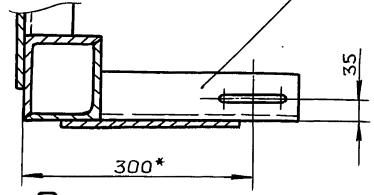
А

Изм. № подл. Подп. и дата Изм. № подл. Подп. и дата

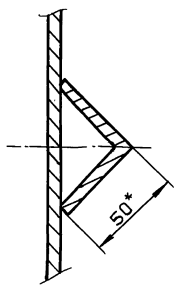
Вид Ч повернуто, лист 3
М1:5



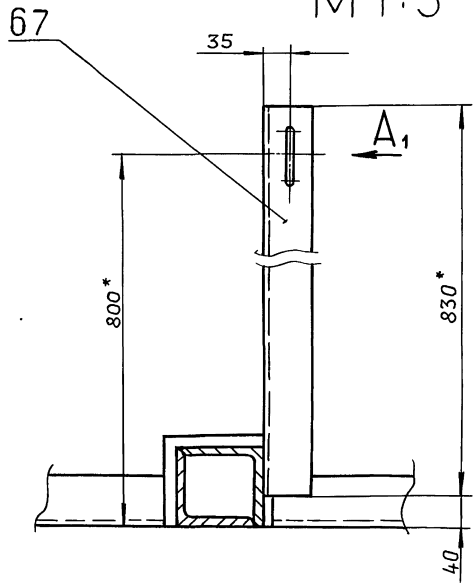
Ш-Ш
М1:5



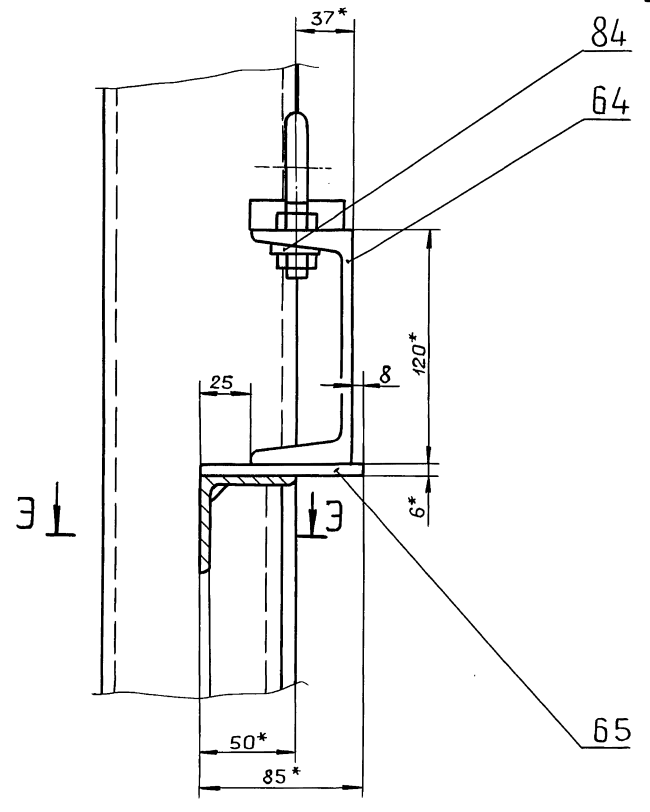
З-З
М1:2



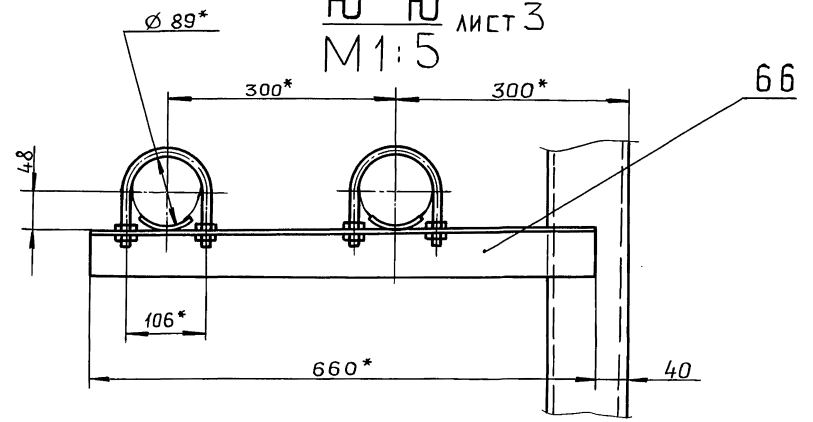
Я-Я
М1:5 лист 1



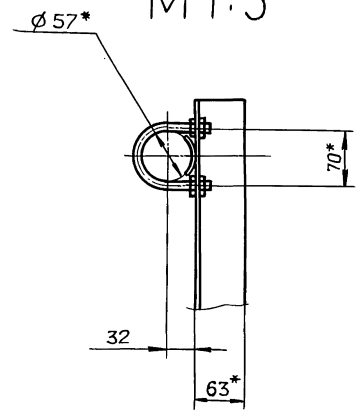
Щ-Щ
М1:2 лист 2



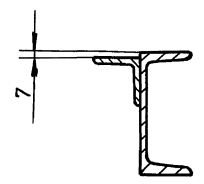
Ю-Ю
М1:5 лист 3



Вид А₁
М1:5



З₁-З₁
М1:5 лист 4



Д24В.020.460 СБ

В

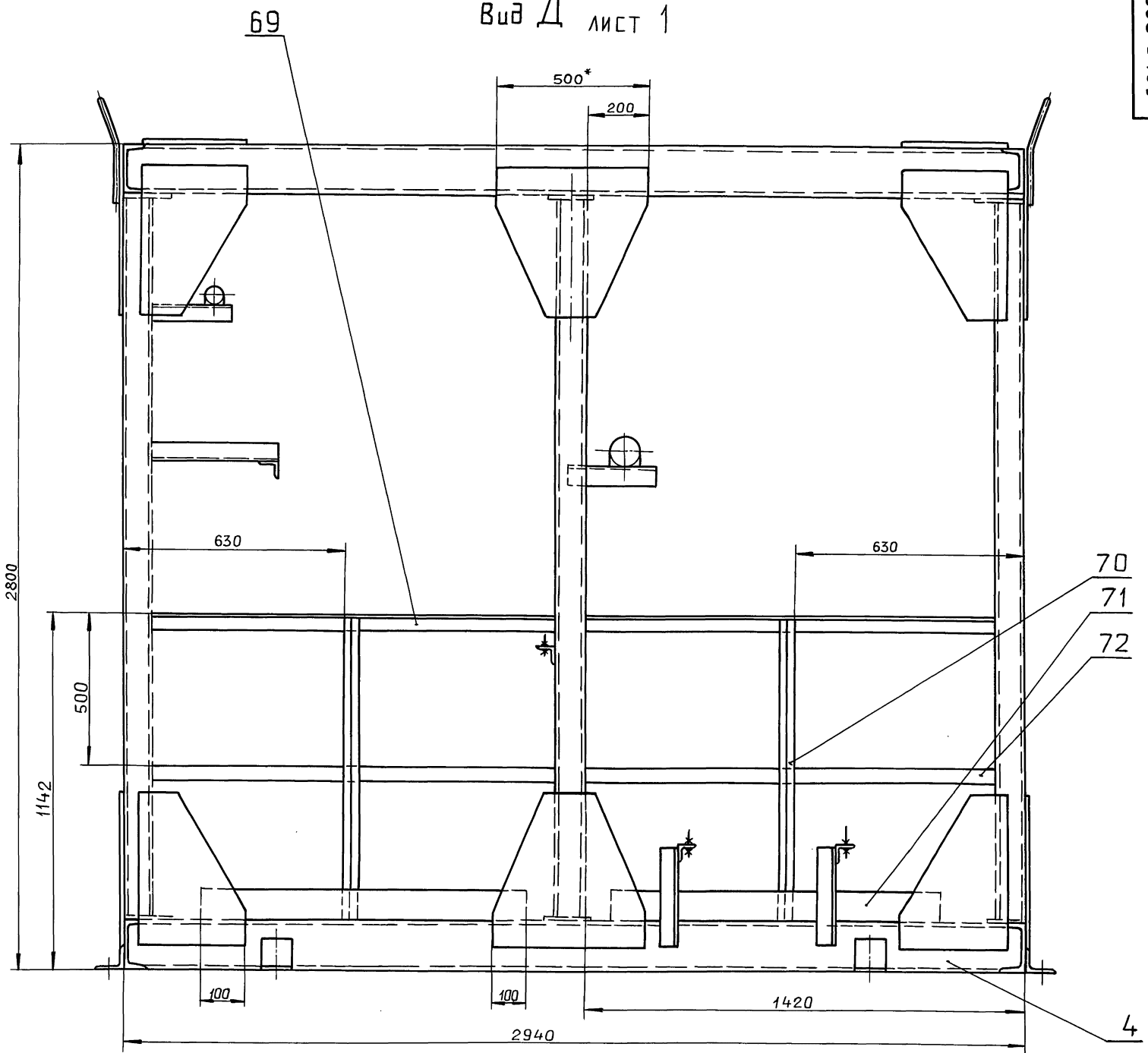
А

Изм. № подл.	№ докум.	Подп.	Дата

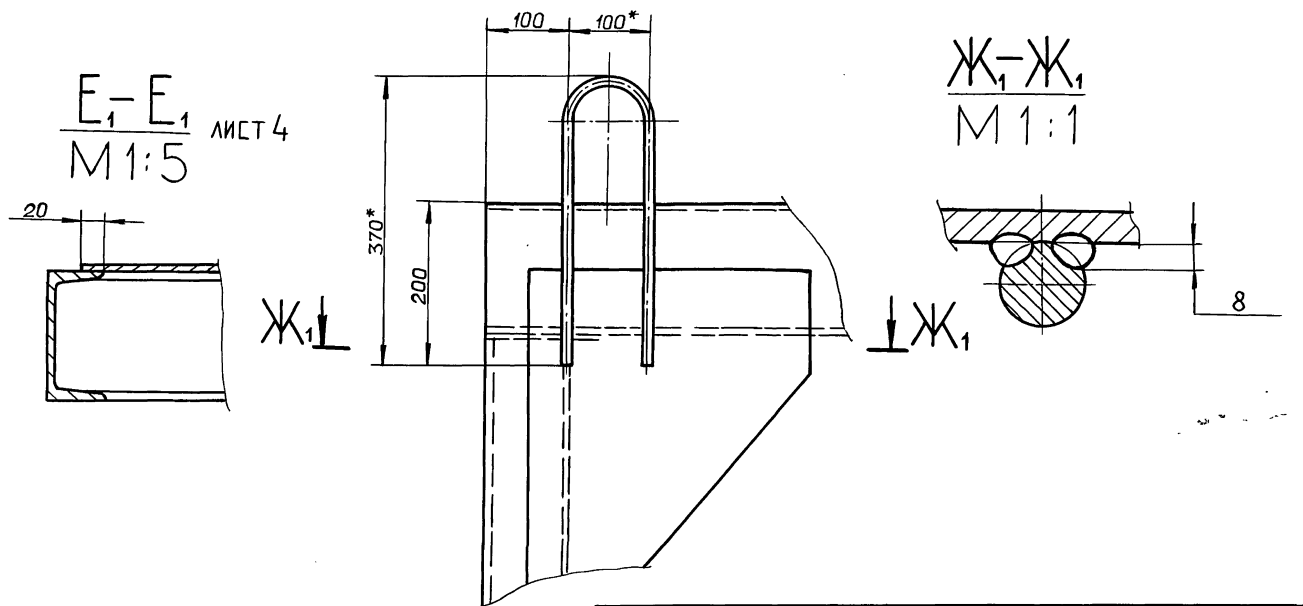
Д24В.020.460 СБ

Лист 8

Вид Д ЛИСТ 1



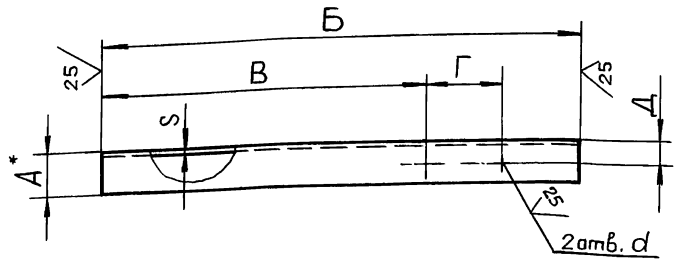
В М 1:5 ЛИСТ 1



✓(✓)

Д24В.020.292

Серия 5.903-11 Выпуск 2-18 часть 2



Обозначение	Размеры, мм							Масса, кг
	A*	Б	В	Г	Д	d	S	
Д24В.020.292	50	160	93	34	30	10		0,6
- 01		150	59	62				0,72
- 02		170	25	70				0,81
- 03		183	78					0,88
- 04		215	133	54				1,04
- 05	63	220	125			12		1,05
- 06		243	35	70	35		5	1,16
- 07		260	25					1,25
- 08			165					1,25
- 09		280	47	106			15	1,34
- 10		403	47					1,93
- 11		830	725	70			12	3,99
- 12		850	30					4,1
- 13	100	584	22	540	65	19		6,3
- 14		1340	1110	180	55	18	7	14,4

- 1.* Размеры для справок
- 2. $\pm \frac{IT16}{2}$

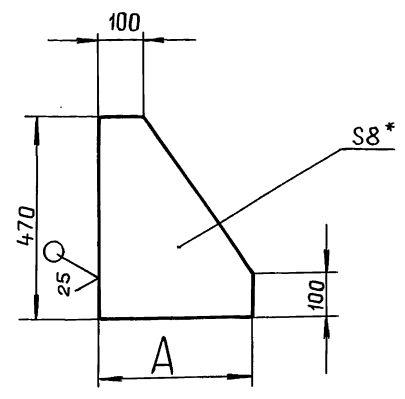
Изм. № подл. Подп. и дата. Взам. инв. №. Инв. № докум. Подп. и дата.

Д24В.020.292						Лит.	Масса	Масштаб
Изм. Лист	№ докум.	Подп.	Дата	Уголок		И	См. табл.	—
Разраб.	Мюнтер	ИИ	9.11.89					
Проб.	Мюнтер	ИИ						
Т.контр.								
И.контр.	Мюнтер	ИИ		Уголок АхАхS-Б ГОСТ 8509-86		Лист		Листов 1
Утв.				В Ст 3сп ГОСТ 535-79		ГПИ ГОРЬКОВСКИЙ		САНТЕХПРОЕКТ

формат А3

Д24В.020.293

✓(✓)



Обозначение	A, мм	Масса, кг
Д24В.020.293	220	3,93
- 01	350	6,26

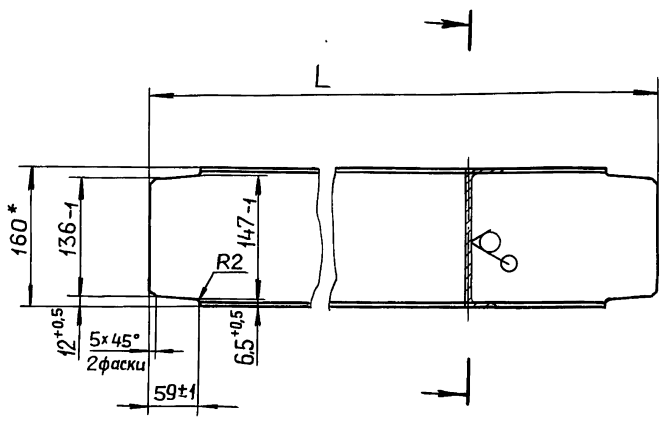
- 1.* Размеры для справок.
- 2. $\pm \frac{IT16}{2}$

Изм. № подл. Подп. и дата. Взам. инв. №. Инв. № докум. Подп. и дата.

Д24В.020.293						Лит.	Масса	Масштаб
Изм. Лист	№ докум.	Подп.	Дата	Косынка		И	См. табл.	—
Разраб.	Мюнтер	ИИ	9.11.89					
Проб.	Мюнтер	ИИ						
Т.контр.								
И.контр.	Мюнтер	ИИ		Лист Б-ПН-8 ГОСТ 19903-74		ГПИ ГОРЬКОВСКИЙ		САНТЕХПРОЕКТ
Утв.				В Ст 3сп ГОСТ 14637-79		САНТЕХПРОЕКТ		формат А4

Д24В.020.318

✓(✓)



Обозначение	L, мм	Масса, кг
Д24В.020.318	1006	14,28
- 01	1563	22,19

- 1.* Размеры для справок.
- 2. $\pm \frac{IT16}{2}$

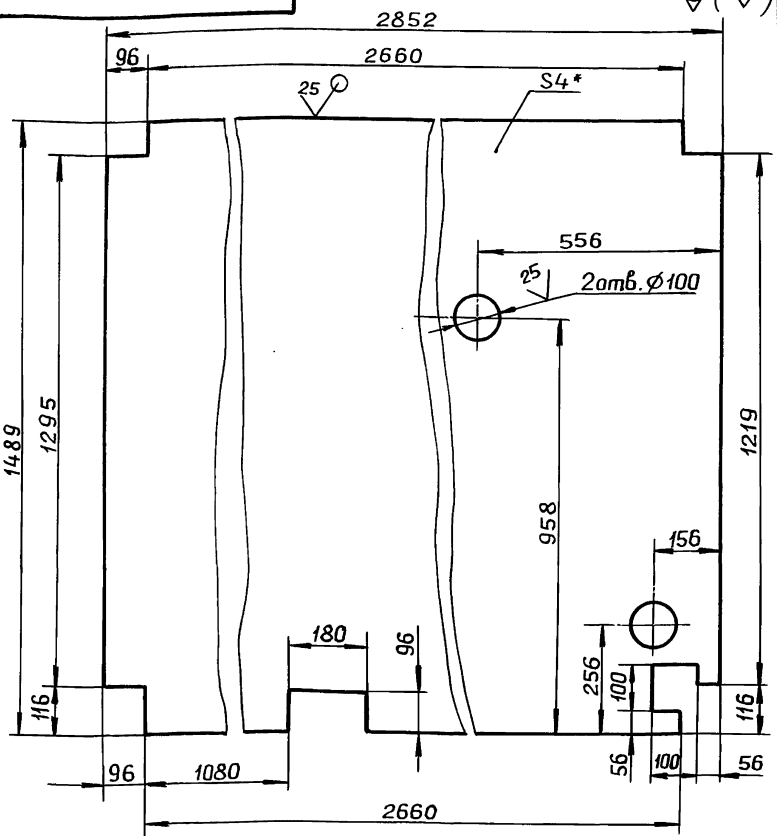
Изм. № подл. Подп. и дата. Взам. инв. №. Инв. № докум. Подп. и дата.

Д24В.020.318						Лит.	Масса	Масштаб
Изм. Лист	№ докум.	Подп.	Дата	Связь		И	См. табл.	—
Разраб.	Мюнтер	ИИ	9.11.89					
Проб.	Мюнтер	ИИ						
Т.контр.								
И.контр.	Мюнтер	ИИ		Лист Швеллер 16 ГОСТ 8240-72		ГПИ ГОРЬКОВСКИЙ		САНТЕХПРОЕКТ
Утв.				В Ст 3сп ГОСТ 535-79		САНТЕХПРОЕКТ		формат А4

Серия 5.903-11 Выпуск 2-18 часть 2

Д24В.020.319

(✓)(✓)

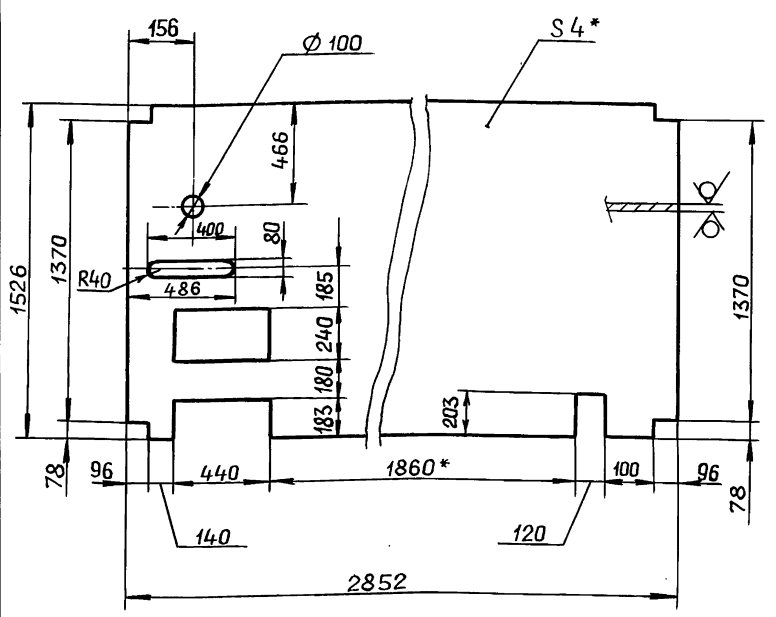


1.* Размеры для справок.
 2. ± IT16/2

Изм.	Лист	№ докум.	Подп.	Дата	Д24В.020.319 Лист ромб. К-ПУ-46Ст3сп ГОСТ 8568-77	Лит.	Масса	Масштаб
Разраб.	Мюнтер	ЖИ	9.11.99	И		131	1:10	
Проб.	Мюнтер	ЖИ		Лист		Листов 1		
Т.контр.				ГПИ ГОРЬКОВСКИЙ САНТЕХПРОЕКТ формат А4				
Изм.	Лист	№ докум.	Подп.	Дата	Д24В.020.319 Лист ромб. К-ПУ-46Ст3сп ГОСТ 8568-77	Лит.	Масса	Масштаб
Разраб.	Мюнтер	ЖИ	9.11.99	И		131	1:10	
Проб.	Мюнтер	ЖИ		Лист		Листов 1		
Т.контр.				ГПИ ГОРЬКОВСКИЙ САНТЕХПРОЕКТ формат А4				

Д24В.020.321

25 (✓)(✓)

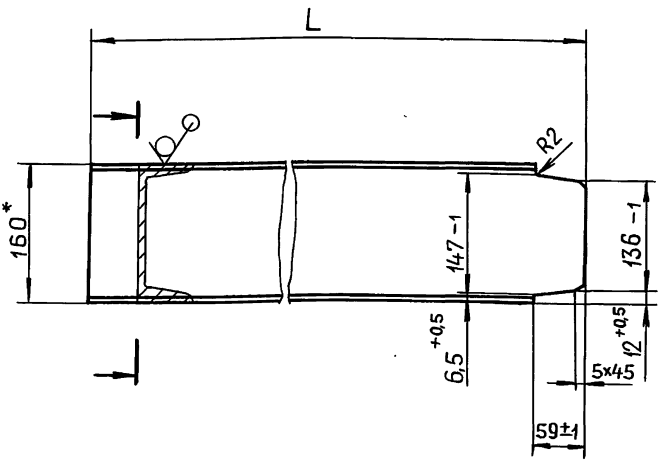


1.* Размеры для справок
 2. ± IT16/2

Изм.	Лист	№ докум.	Подп.	Дата	Д24В.020.321 Лист ромб. К-ПУ-46Ст3сп ГОСТ 8568-77	Лит.	Масса	Масштаб
Разраб.	Мюнтер	ЖИ	9.11.99	И		127.8	1:20	
Проб.	Мюнтер	ЖИ		Лист		Листов 1		
Т.контр.				ГПИ ГОРЬКОВСКИЙ САНТЕХПРОЕКТ формат А4				
Изм.	Лист	№ докум.	Подп.	Дата	Д24В.020.321 Лист ромб. К-ПУ-46Ст3сп ГОСТ 8568-77	Лит.	Масса	Масштаб
Разраб.	Мюнтер	ЖИ	9.11.99	И		127.8	1:20	
Проб.	Мюнтер	ЖИ		Лист		Листов 1		
Т.контр.				ГПИ ГОРЬКОВСКИЙ САНТЕХПРОЕКТ формат А4				

Д24В.020.322

25 (✓)(✓)



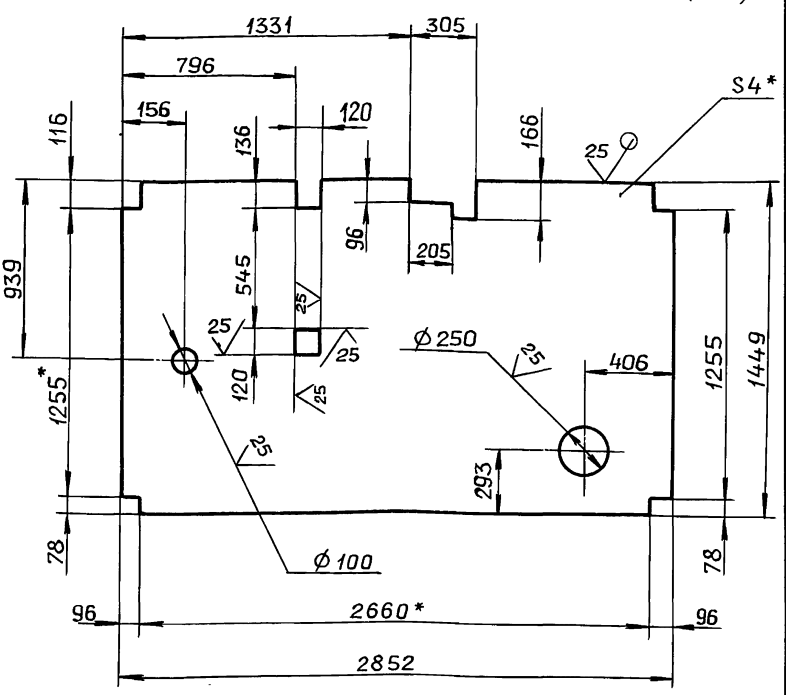
Обозначение	L, мм	Масса, кг
Д24В.020.322	1466	20.8
-01	1543	21.9

1.* Размеры для справок.
 2. ± IT16/2

Изм.	Лист	№ докум.	Подп.	Дата	Д24В.020.322 Швеллер 16 ГОСТ8240-72 В Ст3сп ГОСТ535-79	Лит.	Масса	Масштаб
Разраб.	Мюнтер	ЖИ	9.11.99	И		см. табл.	—	
Проб.	Мюнтер	ЖИ		Лист		Листов 1		
Т.контр.				ГПИ ГОРЬКОВСКИЙ САНТЕХПРОЕКТ формат А4				
Изм.	Лист	№ докум.	Подп.	Дата	Д24В.020.322 Швеллер 16 ГОСТ8240-72 В Ст3сп ГОСТ535-79	Лит.	Масса	Масштаб
Разраб.	Мюнтер	ЖИ	9.11.99	И		см. табл.	—	
Проб.	Мюнтер	ЖИ		Лист		Листов 1		
Т.контр.				ГПИ ГОРЬКОВСКИЙ САНТЕХПРОЕКТ формат А4				

Д24В.020.323

25 (✓)(✓)



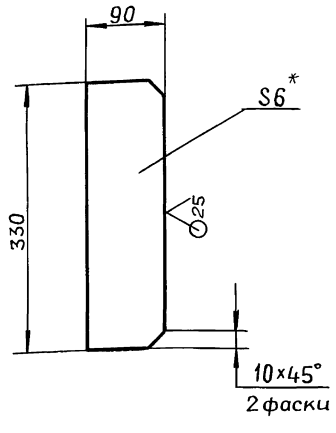
1.* Размеры для справок.
 2. ± IT16/2

Изм.	Лист	№ докум.	Подп.	Дата	Д24В.020.323 Лист ромб. К-ПУ-46Ст3сп ГОСТ 8568-77	Лит.	Масса	Масштаб
Разраб.	Мюнтер	ЖИ	9.11.99	И		125	1:20	
Проб.	Мюнтер	ЖИ		Лист		Листов 1		
Т.контр.				ГПИ ГОРЬКОВСКИЙ САНТЕХПРОЕКТ формат А4				
Изм.	Лист	№ докум.	Подп.	Дата	Д24В.020.323 Лист ромб. К-ПУ-46Ст3сп ГОСТ 8568-77	Лит.	Масса	Масштаб
Разраб.	Мюнтер	ЖИ	9.11.99	И		125	1:20	
Проб.	Мюнтер	ЖИ		Лист		Листов 1		
Т.контр.				ГПИ ГОРЬКОВСКИЙ САНТЕХПРОЕКТ формат А4				

Серия 5-903-11 Выпуск 2-18 часть 2

Д24В.020.324

(✓)(✓)



1* Размеры для справок.
 2. $\pm \frac{IT16}{2}$

Д24В.020.324

Ребро

Лит.	Масса	Масштаб
И	1,4	1:5

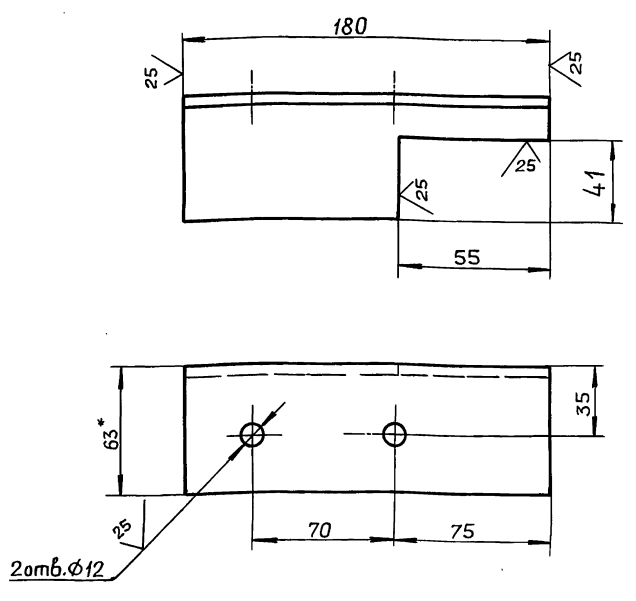
Лист 1 Листов 1

Лист Б-ПН-6 ГОСТ 19903-74
 ВСтЗсп ГОСТ 14637-79
 ГПИ ГОРЬКОВСКИЙ
 САНТЕХПРОЕКТ
 формат А4

Изм.	Лист	№ докум.	Подп.	Дата
Разраб.	Мюнтер	ИЩ	ИЩ	9.11.89
Проб.	Мюнтер	ИЩ	ИЩ	
Т.контр.				
И.контр.	Мюнтер			
Утв.				

Д24В.020.327

(✓)(✓)



1* Размеры для справок.
 2. $\pm \frac{IT16}{2}$

Д24В.020.327

Кронштейн

Лит.	Масса	Масштаб
И	0,85	1:2

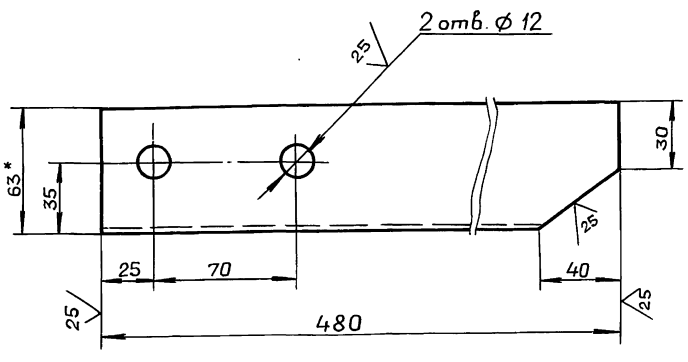
Лист 1 Листов 1

Уголок 63*63*5-Б ГОСТ 8509-86
 ВСтЗсп ГОСТ 535-79
 ГПИ ГОРЬКОВСКИЙ
 САНТЕХПРОЕКТ
 формат А4

Изм.	Лист	№ докум.	Подп.	Дата
Разраб.	Мюнтер	ИЩ	ИЩ	9.11.89
Проб.	Мюнтер	ИЩ	ИЩ	
Т.контр.				
И.контр.	Мюнтер			
Утв.				

Д24В.020.332

(✓)(✓)



1* Размеры для справок.
 2. $\pm \frac{IT16}{2}$

Д24В.020.332

Уголок

Лит.	Масса	Масштаб
И	2,3	1:2

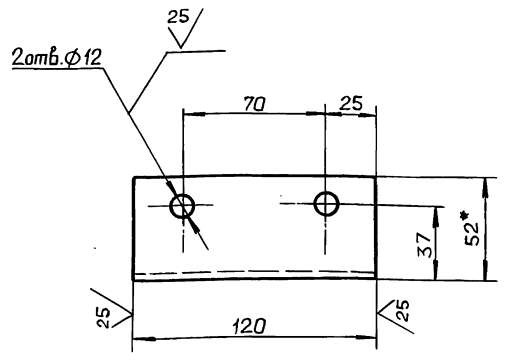
Лист 1 Листов 1

Уголок 63*63*5-Б ГОСТ 8509-86
 ВСтЗсп ГОСТ 535-79
 ГПИ ГОРЬКОВСКИЙ
 САНТЕХПРОЕКТ
 формат А4

Изм.	Лист	№ докум.	Подп.	Дата
Разраб.	Мюнтер	ИЩ	ИЩ	9.11.89
Проб.	Мюнтер	ИЩ	ИЩ	
Т.контр.				
И.контр.	Мюнтер			
Утв.				

Д24В.020.338

(✓)(✓)



1* Размеры для справок.
 2. $\pm \frac{IT16}{2}$

Д24В.020.338

Швеллер

Лит.	Масса	Масштаб
И	1,25	1:2

Лист 1 Листов 1

Швеллер 12 ГОСТ 8240-72
 ВСтЗсп ГОСТ 535-79
 ГПИ ГОРЬКОВСКИЙ
 САНТЕХПРОЕКТ
 формат А4

Изм.	Лист	№ докум.	Подп.	Дата
Разраб.	Мюнтер	ИЩ	ИЩ	9.11.89
Проб.	Мюнтер	ИЩ	ИЩ	
Т.контр.				
И.контр.	Мюнтер			
Утв.				

D24B.020.341

(✓) (✓)

1* Размеры для справок.
2. ± IT16/2

D24B.020.341			
Изм/Лист	№ докум.	Подп.	Дата
Разраб.	Мюнтер	ЖИ	9.11.89
Проб.	Мюнтер	ЖИ	
Т.контр.			
И.контр.	Мюнтер	ЖИ	
Утв.			
Уголок		Лист	Масса
		И	3.17
		Листов	1:5
		Лист Листов 1	
Уголок 63x63x5-6 ГОСТ8509-86		ГПИ ГОРЬКОВСКИЙ	
ВСтЗсп ГОСТ535-79		САНТЕХПРОЕКТ	
формат А4			

D24B.020.343

(✓) (✓)

1* Размеры для справок.
2. ± IT16/2

D24.020.343			
Изм/Лист	№ докум.	Подп.	Дата
Разраб.	Мюнтер	ЖИ	9.11.89
Проб.	Мюнтер	ЖИ	
Т.контр.			
И.контр.	Мюнтер	ЖИ	
Утв.			
Стойка		Лист	Масса
		И	3.7
		Листов	1:2
		Лист Листов 1	
Уголок 50x50x5-6 ГОСТ8509-86		ГПИ ГОРЬКОВСКИЙ	
ВСтЗсп ГОСТ535-79		САНТЕХПРОЕКТ	
формат А4			

Формат	Зона	Пос.	Обозначение	Наименование	Кол.	Примечание
				<u>Документация</u>		
A4			D24B.020.470 СБ	Сборочный чертеж		
				<u>Детали</u>		
B4	1		D24B.020.351	Основание		
				Лист Б-ПН-6 ГОСТ19903-74		
				ВСтЗсп ГОСТ14637-79		
				(60x60) h16	1	0,12 кг
A3	2		D24B.020.352	Стойка	1	

D24B.020.470			
Изм/Лист	№ докум.	Подп.	Дата
Разраб.	Мюнтер	ЖИ	9.11.89
Проб.	Мюнтер	ЖИ	
Нач.отд.			
И.контр.	Мюнтер	ЖИ	
Утв.			
Кронштейн		Лист	Масса
		И	1
		Листов	1:1
		Лист Листов 1	
Кронштейн		ГПИ ГОРЬКОВСКИЙ	
		САНТЕХПРОЕКТ	
формат А4			

D24B.020.470 СБ

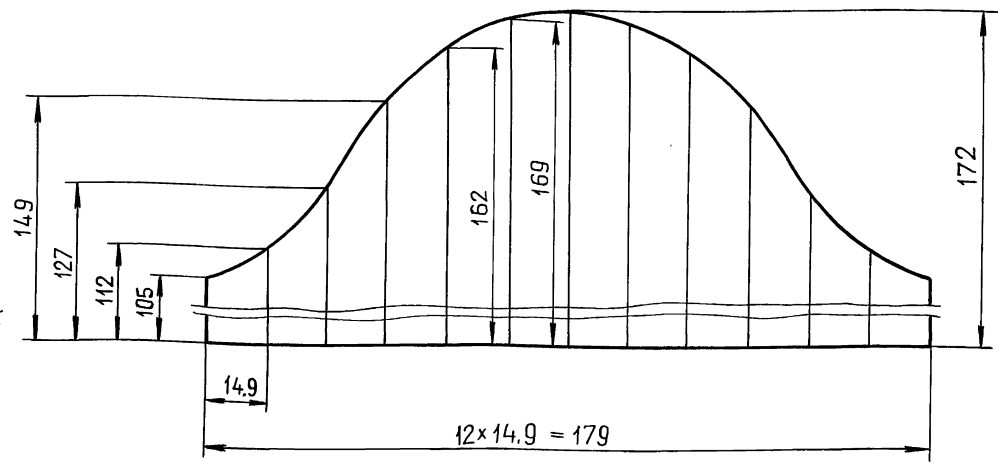
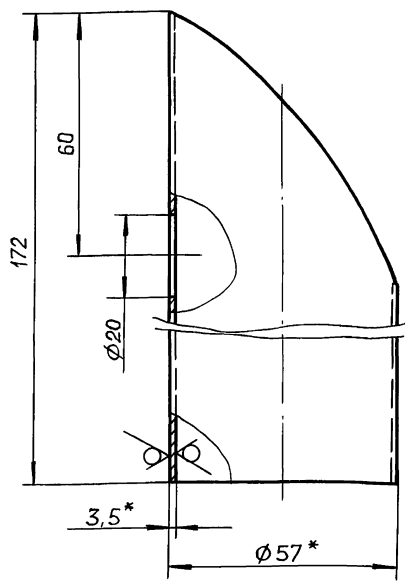
1. Размеры для справок.
2. Сварные швы по ГОСТ 5264-80.

D24B.020.470 СБ			
Изм/Лист	№ докум.	Подп.	Дата
Разраб.	Мюнтер	ЖИ	9.11.89
Проб.	Мюнтер	ЖИ	
Т.контр.			
И.контр.	Мюнтер	ЖИ	
Утв.			
Кронштейн		Лист	Масса
		И	1
		Листов	1:1
		Лист Листов 1	
Кронштейн		ГПИ ГОРЬКОВСКИЙ	
		САНТЕХПРОЕКТ	
формат А4			

Д24В.020.352

25 (✓) (✓)

Шаблон для разметки



- 1* Размеры для справок.
- 2. $\pm \frac{IT16}{2}$

				Д24В.020.352				
Изм.	Лист	№ докум.	Подп.	Дата	Стойка	Лит.	Масса	Масштаб
Разраб.	Мюнтер	Физ.	В.И.89			И	0.60	1:1
Проб.	Мюнтер	Физ.				Лист	Листов 1	
Т.контр.						Труба	57x3,5 ГОСТ10704-76 Д. ГОСТ10705-80	
И.контр.	Мюнтер	Физ.				ГПИ ГОРЬКОВСКИЙ САНТЕХПРОЕКТ		
Утв.					Формат А3			

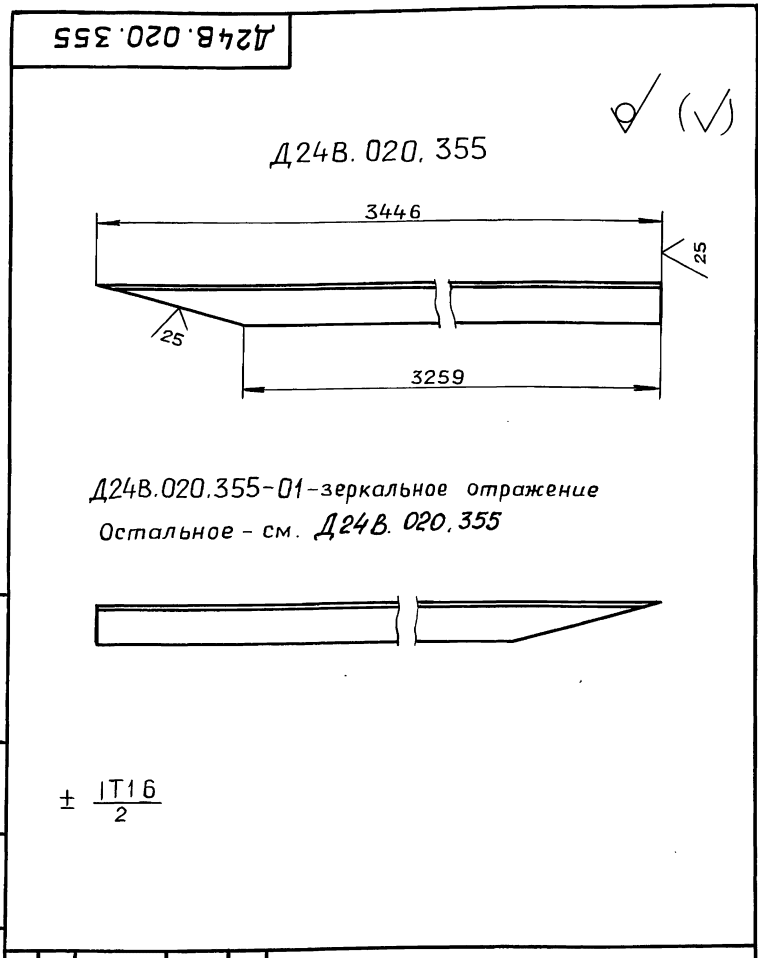
Изм. № табл. Подп. и дата. Взам. инв. № Инв. № табл. Подп. и дата

Серия 5.903-11 Выпуск - 2-18 часть 2

Формат	Зона	Поз.	Обозначение	Наименование	Кол.	Примечание
				<u>Документация</u>		
A2			Д24В.020.490 СБ	Сборочный чертеж		
				<u>Детали</u>		
A4		1	Д24В.020.355	Поручень	1	
		2	- 01	Поручень	1	
Б4		3	Д24В.020.356	Стойка		
				Уголок 50x50x5-Б ГОСТ8509-86 ВСтЗсп ГОСТ535-79 L = 296 h16 ²⁵ ✓	6	0.98кг
A3		4	Д24В.020.292-13	Уголок	1	
A4		5	Д24В.020.357	Тетива	2	
Б4		6	Д24В.020.358	Ступень		
				Лист ромб. 0-ПН-4 Б СтЗсп ГОСТ8586-77 (125x584) h16 ²⁵ ✓	9	1.9кг
Б4		7	Д24В.020.359	Лист		
				Лист Б-ПН-10 ГОСТ19903-74 ВСтЗсп ГОСТ14637-79 (200x100) h16 ²⁵ ✓	2	1.6кг

Изм. № табл. Подп. и дата. Взам. инв. № Инв. № табл. Подп. и дата

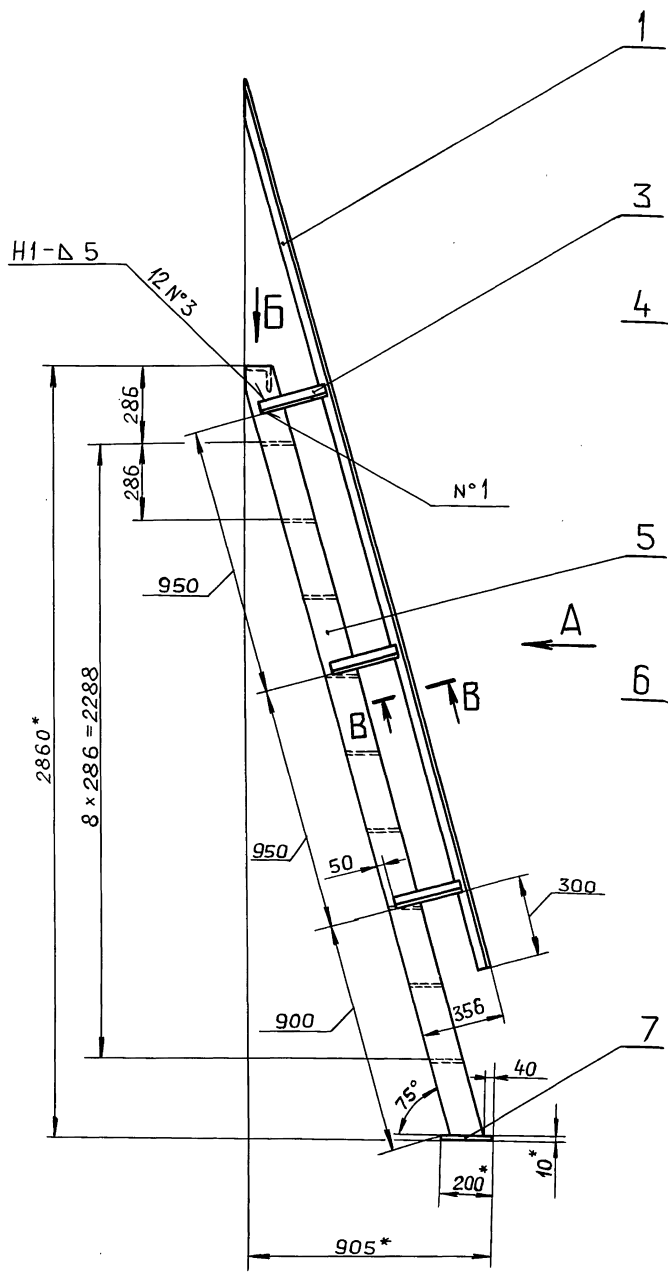
Д24В.020.490				
Изм.	Лист	№ докум.	Подп.	Дата
Разраб.	Мюнтер	Физ.	В.И.89	
Проб.	Мюнтер	Физ.		
Нач. отд.				
И.контр.	Мюнтер	Физ.		
Утв.				
Лестница		ГПИ ГОРЬКОВСКИЙ САНТЕХПРОЕКТ		
Лит.		Лист		
И		1		
Формат А4				



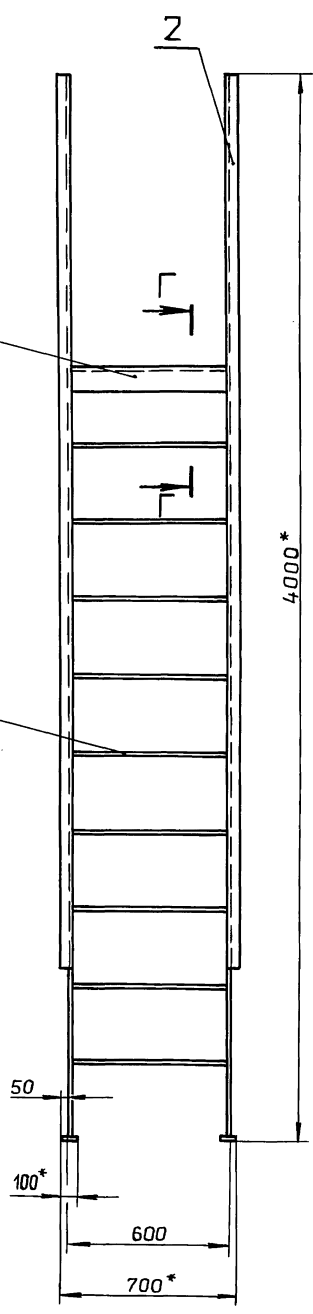
$\pm \frac{IT16}{2}$

Изм. № табл. Подп. и дата. Взам. инв. № Инв. № табл. Подп. и дата

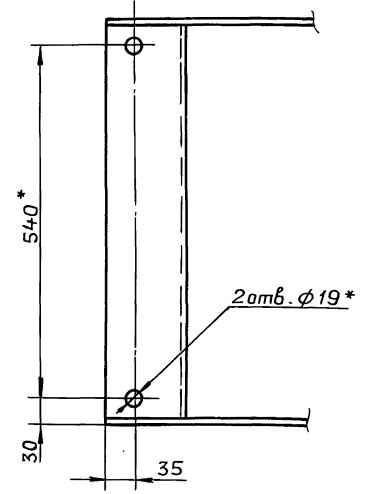
				Д24В.020.355				
Изм.	Лист	№ докум.	Подп.	Дата	Поручень	Лит.	Масса	Масштаб
Разраб.	Мюнтер	Физ.	В.И.89			И	12	1:10
Проб.	Мюнтер	Физ.				Лист	Листов 1	
Т.контр.						Уголок	50x50x5-Б ГОСТ8509-86 ВСтЗсп ГОСТ535-79	
И.контр.	Мюнтер	Физ.				ГПИ ГОРЬКОВСКИЙ САНТЕХПРОЕКТ		
Утв.					Формат А4			



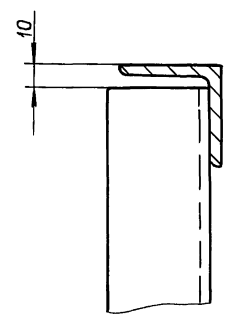
Вид А



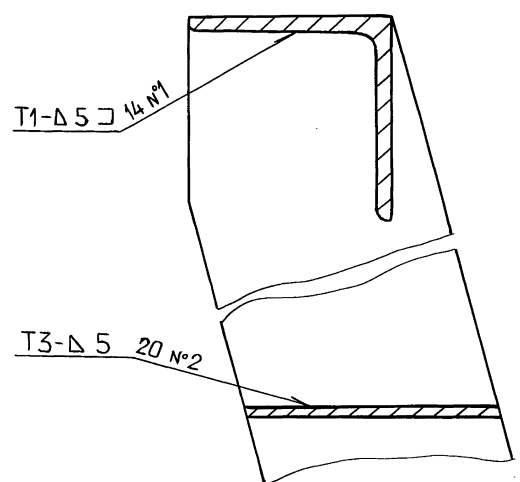
Вид Б
М 1:5



В-В повернуто
М 1:2



Г-Г
М 1:2



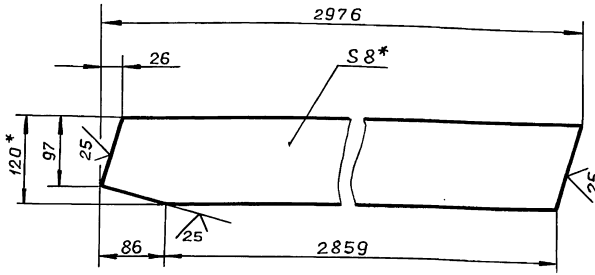
- 1* Размеры для справок.
- 2. ± 1/16
- 3. Сварные швы по ГОСТ 5264-80.

Инв. № подл.	Подп. и дата	Взам. инв. №	Инв. №	Подп. и дата

				Д24В.020.490 СБ				
Изм.	Лист	№ докум.	Подп.	Дата	Лестница	Лит.	Масса	Масштаб
Разраб.	Монтер	Лес	Лес	98.88		И	99	1:15
Проб.	Монтер	Лес	Лес		Лист	Листов 1		
Т.контр.					ГПИ ГОРЬКОВСКИЙ САНТЕХПРОЕКТ			
Нач.отд.	Вальский	ФУ						
Н.контр.	Монтер	Лес						
Утв.								

Д24В.020.357

✓(✓)



1.* Размеры для справок.

2. ± $\frac{IT16}{2}$

Д24В.020.357

Темива

Лист 22 Масса 1:10

Полоса 2-Б-8*120 ГОСТ103-76
ВСтЗсп ГОСТ535-79

ГПИ ГОРЬКОВСКИЙ
САНТЕХПРОЕКТ

формат А4

Формат	Зона	Поз.	Обозначение	Наименование	Кол.	Примечание
		6		Ру6.4 МПа 1ТМ4-143-87 Установка термометра ТТУ4.1.240.141 в оправе	2	
		7		Ру6.4 МПа 1ТМ4-143-67 Установка термометра ТТУ5.2.240.141 в оправе	4	
		8		Ру6.4 МПа 1ТМ4-143-87 Установка термопреобразователя сопротивления	3	
		9		ТСМ-0879.542821-425-46 Установка манометра	1	
		10		МПЧ-У-1 кгс/см ² Установка В-16-225 манометра МПЧ-У-2,5 кгс/см ²	5	
		11		1ТК4-3139-70 Установка манометра	2	
		12		МПЧ-У-6 кгс/см ² 1ТК4-3137-70	6	
		13		Установка манометра ЭКМ-1ч-6 2ТМЧ-318-86	2	
		14		Установка манометра ЭКМ-1ч-10 2ТМЧ-318-86	2	
				Установка манометра ЭКМ-1ч-10 2ТМЧ-322-86	1	

Д12В.168.000

Лист 2

формат А4

Изм. Лист № докум. Подп. Дата

Формат	Зона	Поз.	Обозначение	Наименование	Кол.	Примечание
				Документация		
		A2	Д12В.168.000 СБ	Сборочный чертеж		*3, A2
		A2	Д12В.168.000 Э2	Схема автоматизации		
		A2	Д12В.168.000 Э4	Схема электрических соединений		
				Сборочные единицы		
		A4	1 Д12В.177.000	Установка усилителя У29.2 и соединительной коробки КС-10	1	
		A4	2 Д12В.178.000	Сочленение исполнительного механизма МЭО 100/25-025р с клапаном 6С-9-1	2	
				Прочие изделия		
		3		Установка контрольного крана 14М1на импульсной линии к регулятору УРРД-М	1	Установлен в технологической части
		4		Установка термометра ТТп2.1.240.103 в оправе		
		5		Ру6.4 МПа 1ТМ4-143-87 Установка термометра ТТУ2.1.240.141 в оправе	4	

Д12В.168.000

Изм. Лист № докум. Подп. Дата

Установка крупноплощадная питания и подпитки КВУрп-25-1. Установка приборов контроля и автоматизации.

Лист 3

ГПИ ГОРЬКОВСКИЙ САНТЕХПРОЕКТ

формат А4

Изм. Лист № докум. Подп. Дата

Формат	Зона	Поз.	Обозначение	Наименование	Кол.	Примечание
		15		Установка преобразователя Сапфир 22ДИ 2151-11УХЛ*31-0,25/1.0. МПа-0,5 1ТМ4-424-86		
		16		Отборное устройство 10-80 ТКЧ-3152-70	3	
		17		Отборное устройство 16-200 ТКЧ-3428-73	4	
				Материалы		
		19		Труба 14x2-6000 ГОСТ8734-75 В20 ГОСТ8733-74	25	м
		20		Полоса ПП-30 ТУ36.1113-84.2	2	
		21		Уголок УП35x35 ТУ36.1113-84	2	
				Соединительная коробка ТУ36.2568-83		
		22		КС 10	2	
		23		КС 20	1	
		24		Провод ПРГИ 1x0,75 ГОСТ20520-80	13	м
		25		Трубка ПВХ 9x1 ТУ6-05-1342-76	4	м

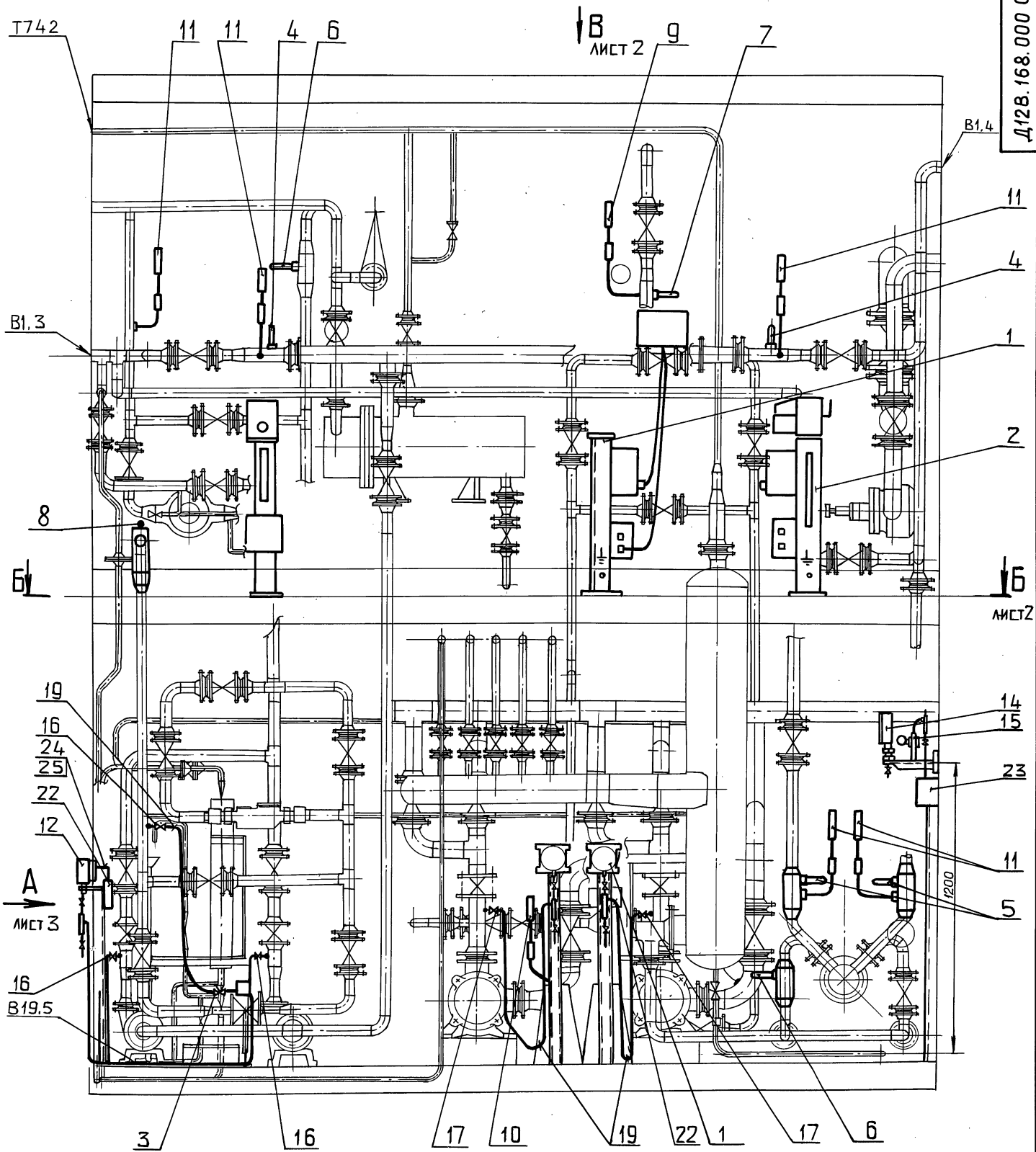
Д12В.168.000

Лист 3

Копировал: Ганкава

23205-40 58

формат А4

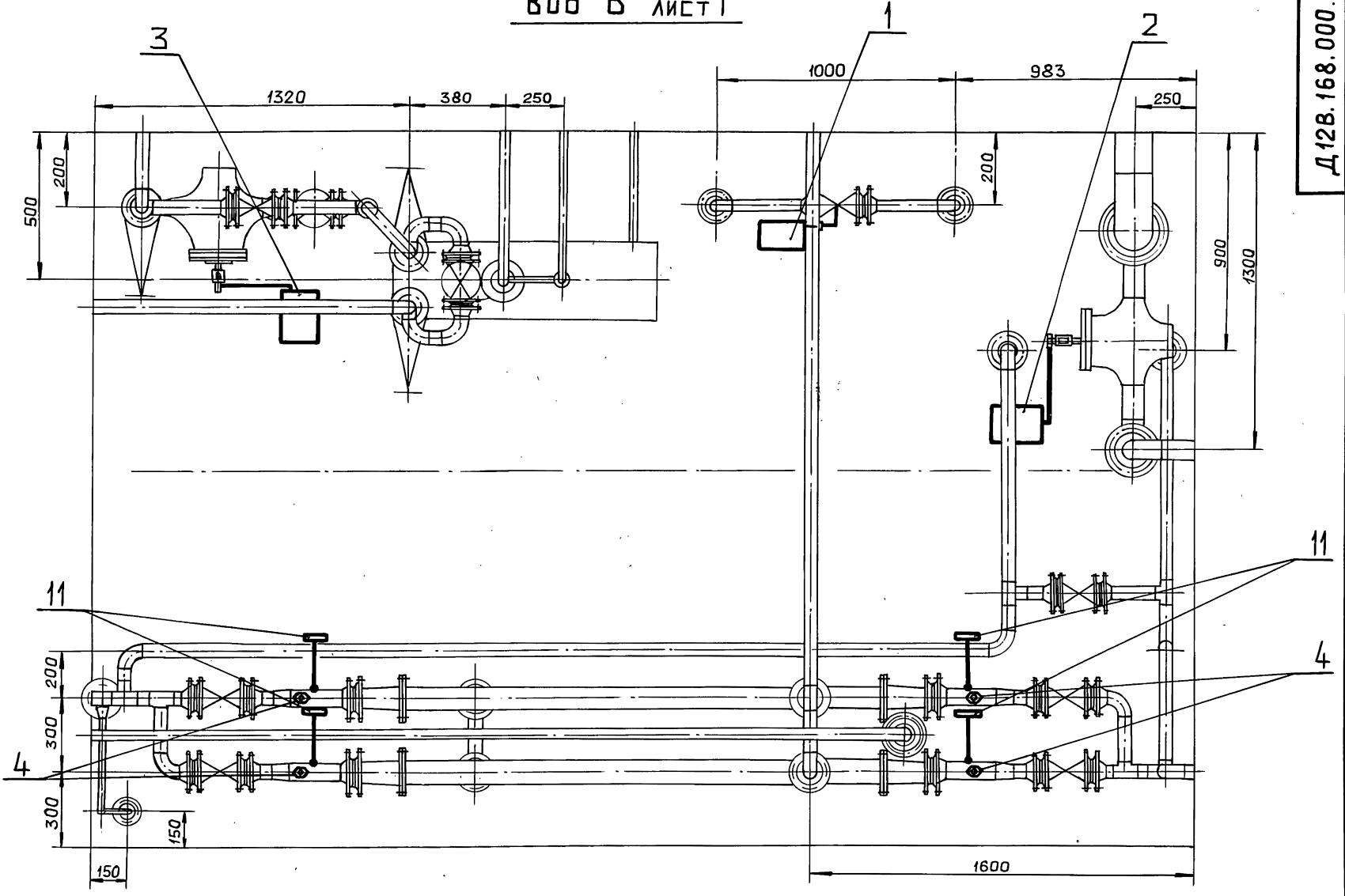


Инв. № подл. Подп. и дата. Взам. инв. №. Инв. №. Подп. и дата.

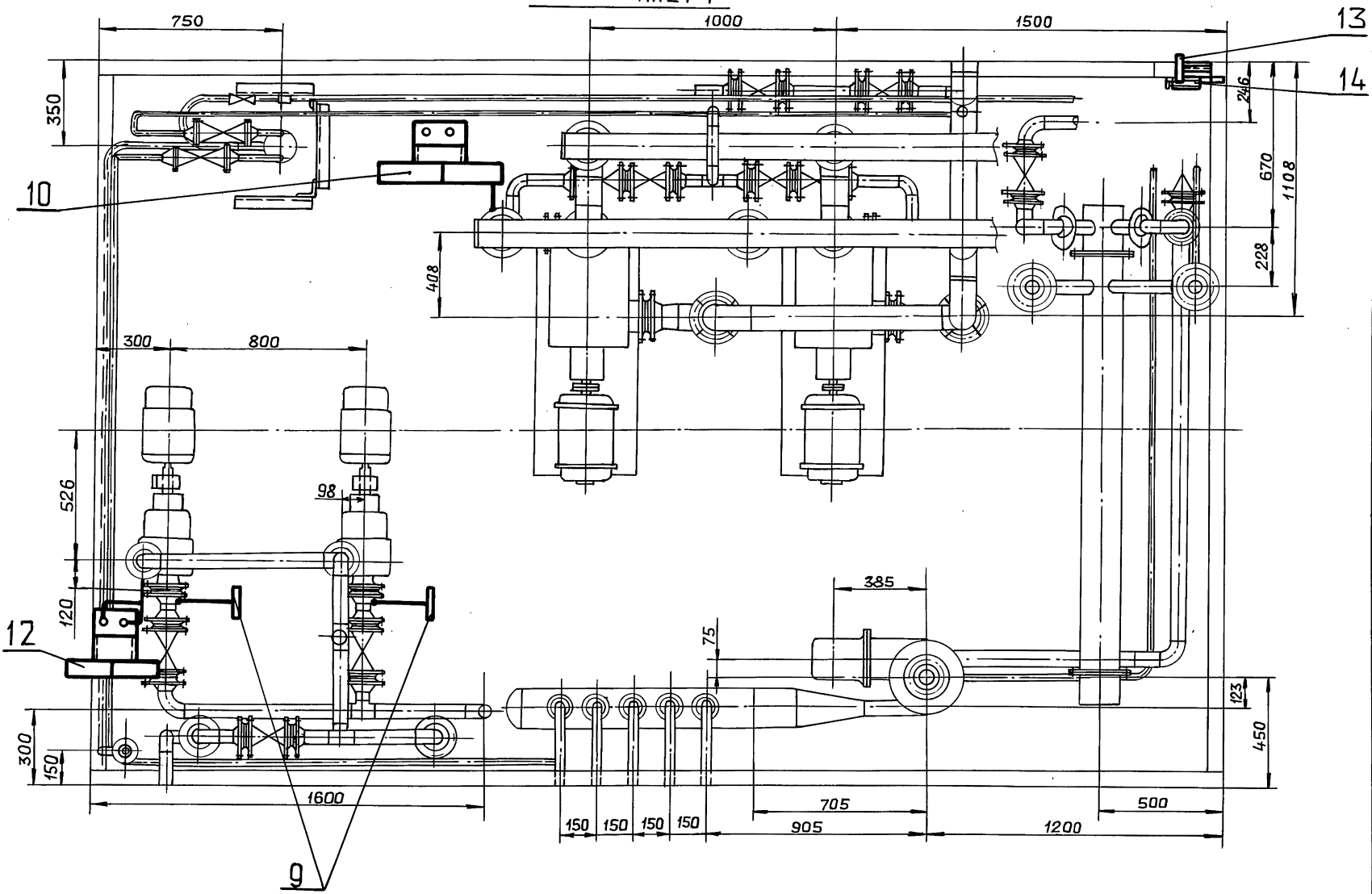
				Д12В.168.000 СБ				
Изм.	Лист	№ докум.	Подп.	Дата	Установка крупноблочная питания и подпитки КБУП-25-1	Лит.	Масса	Масштаб
					Установка приборов контроля и автоматизации.	И		1:15
Разраб.	Митяков					Лист 1 Листов 3		
Проб.	Хаританова					ГПИ ГОРЬКОВСКИЙ САНТЕХПРОЕКТ		
Т. контр.								
Нач. отд.	Борисов							
И. контр.	Монтер							
Утв.								
Копиробал: Ганкова				23205-40 59		Формат А2		

Серия 5.903-11 Выпуск 2-18 часть 2

Вид В лист 1



Б-Б лист 1



Изм. № подл. Подл. и дата
Изм. № подл. Подл. и дата
Изм. № подл. Подл. и дата
Изм. № подл. Подл. и дата

Изм.	Лист	№ докум.	Подп.	Дата

Д.12В.168.000.СБ

Лист 2

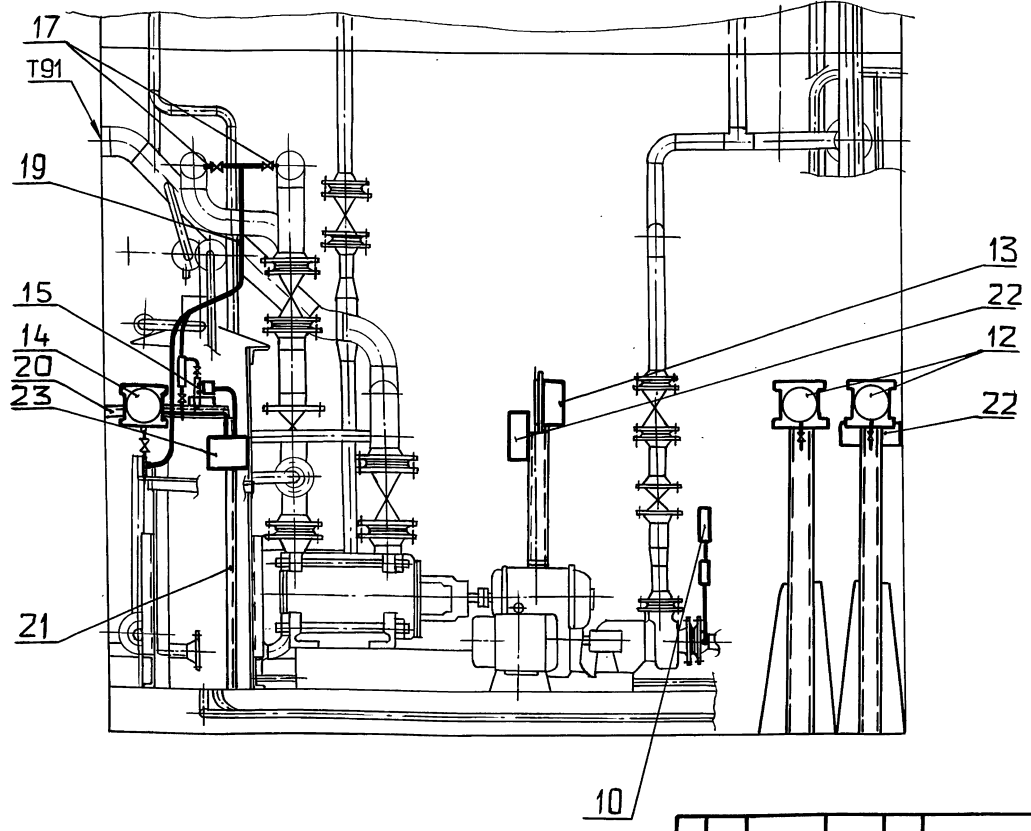
Копиробал: Ганкоба

23205-40 60 формат А2

Д 12В.168.000 СБ

Вид А лист 1

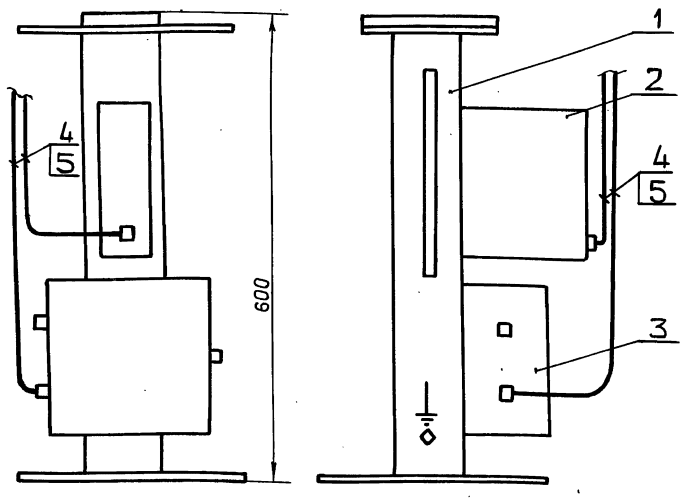
Серия 5.903-11 Выпуск 2-18 часть 2



Изм	Лист	№ докум	Подп.	Дата	Д 12В.168.000 СБ	Лист
						3

формат А3

Д 12В.177.000 СБ



Формат	Зона	Поз.	Обозначение	Наименование	Кол.	Примечание
				<u>Документация</u>		
			Д 12В.177.000 СБ	Сборочный чертеж		
				Сборочные единицы		
		1		Стайка СИМ -1		
				ТК4-3189-87	1	
				Прочие изделия		
		2		Усилитель трехпа-		
				ционный У292		
				ТУ25-0205.139-85	1	
		3		Соединительная коробка		
				КС10 ТУ36.2568-83	1	
				Материалы		
		4		Провод ПВ1 1.0 380		
				ГОСТ6323-79	17	М
				Металлорукав		
		5		РЗ-Ц-Х-32		
				ТУ22-5570-83	2	

Изм. Лист № докум. Подп. Дата

Д 12В.177.000 СБ

Изм	Лист	№ докум	Подп.	Дата	Установка крупноблочная питания и подпитки КБУПП-25-1	Лит.	Масса	масштаб
					Установка усилителя У292.2 и соединительной коробки КС-10	И	-	-
Разраб.	Митяков							
Проб.	Харитонов							
Т.контр.	Борисов					Лист	Листов 1	
Нач.отд.	Мягитер					ГПИ ГОРЬКОВСКИЙ САНТЕХПРОЕКТ		
Н.контр.	Мягитер							
Утв.								

формат А4

Д 12В.177.000

Изм	Лист	№ докум	Подп.	Дата	Установка крупноблочная питания и подпитки КБУПП-25-1	Лит.	Лист	Листов
					Установка усилителя У292.2 и соединительной коробки КС-10	И		1
Разраб.	Митяков							
Проб.	Харитонов							
Нач.отд.	Борисов					ГПИ ГОРЬКОВСКИЙ САНТЕХПРОЕКТ		
Н.контр.	Мягитер							
Утв.								

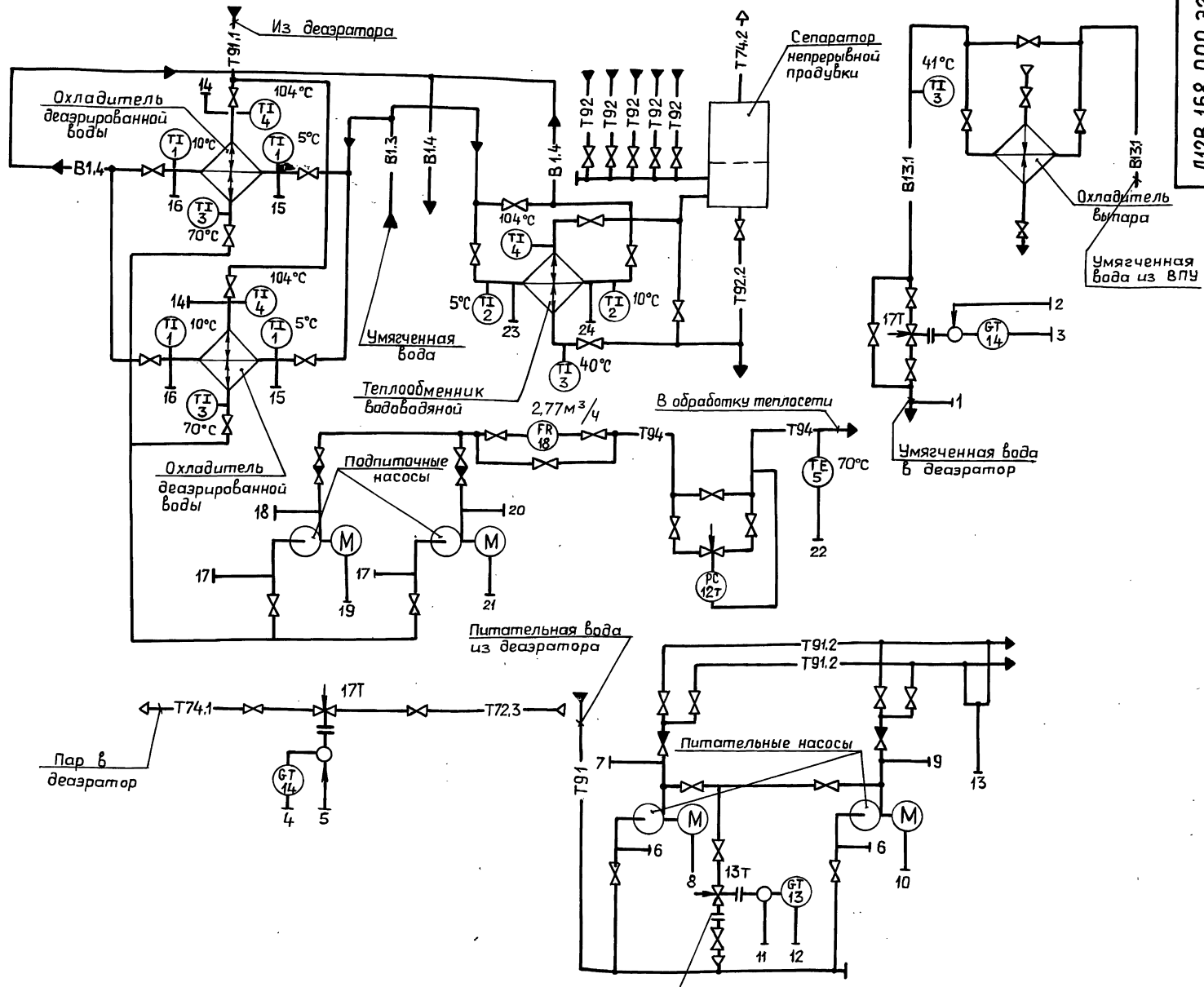
Копировал: Ганкова

23205-40 61

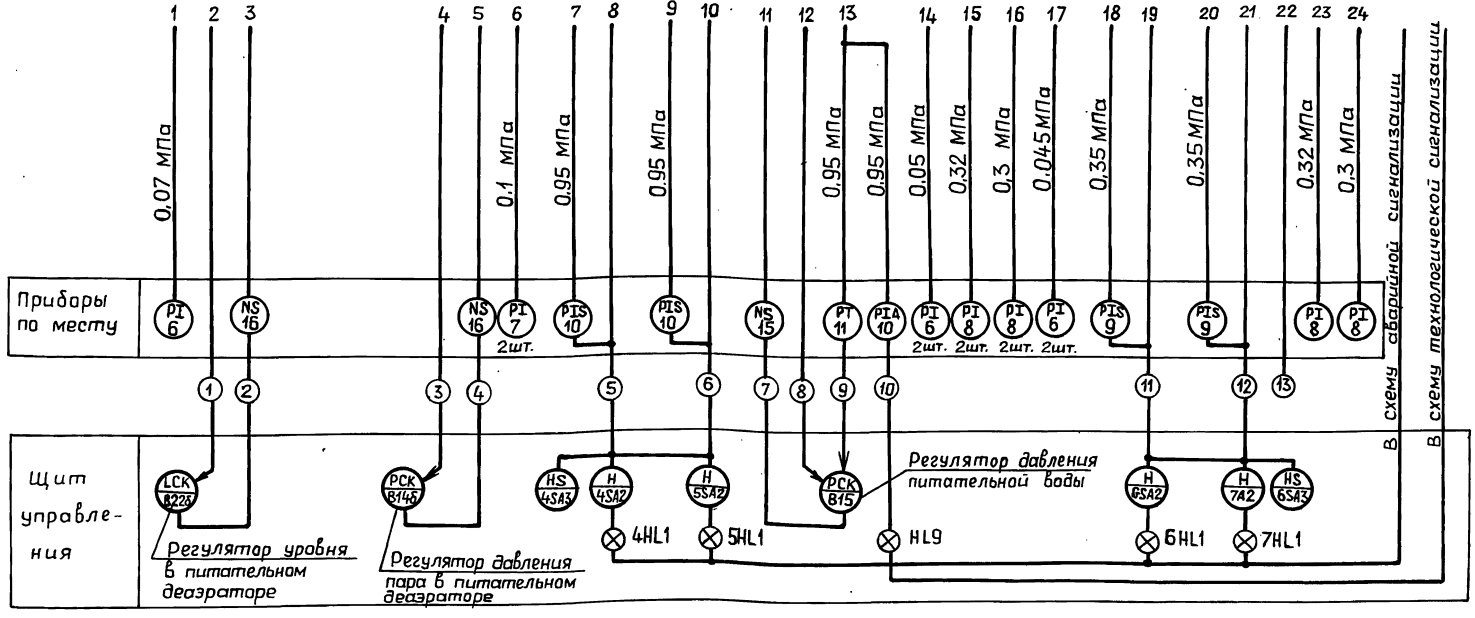
формат А4

Изм. Лист № докум. Подп. Дата

Изм. Лист № докум. Подп. Дата



$\Delta P_{ш} = 0,65 \text{ МПа}$



1. Условные обозначения приборов приняты по ГОСТ 21.404-85.
2. Щит управления с установленными на нем приборами и аппаратурой с блоком не поставляются.

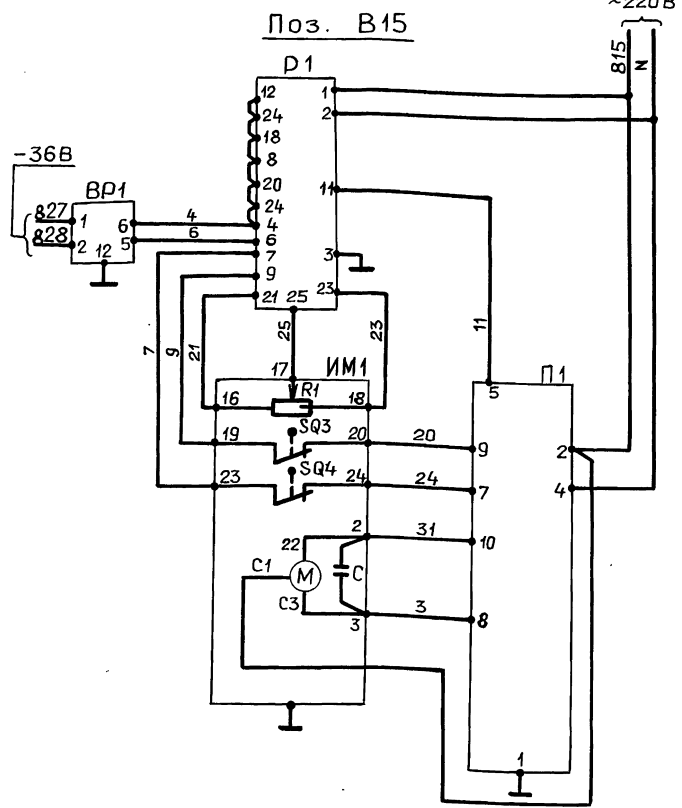
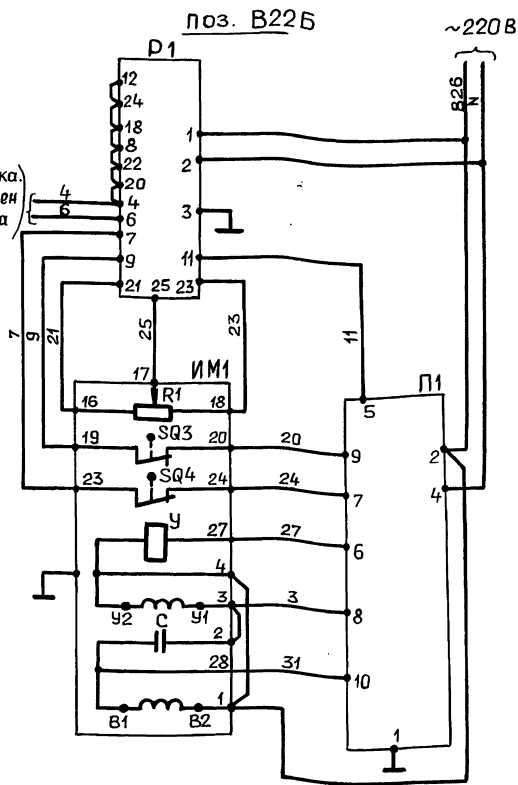
Д12В.168.000.32

Изм.	Лист	№ докум.	Попл.	Дата	Установка крупноблочная питания и подпитки КБУП-25-1, Схема автоматизации	Лит.	Масса	Масштаб
Разраб.	Митяков					И	-	-
Проб.	Харитонюк							
Т.контр.								
Нач. отд.	Борисов							
Н.контр.	Мюнтер							
Утв.								

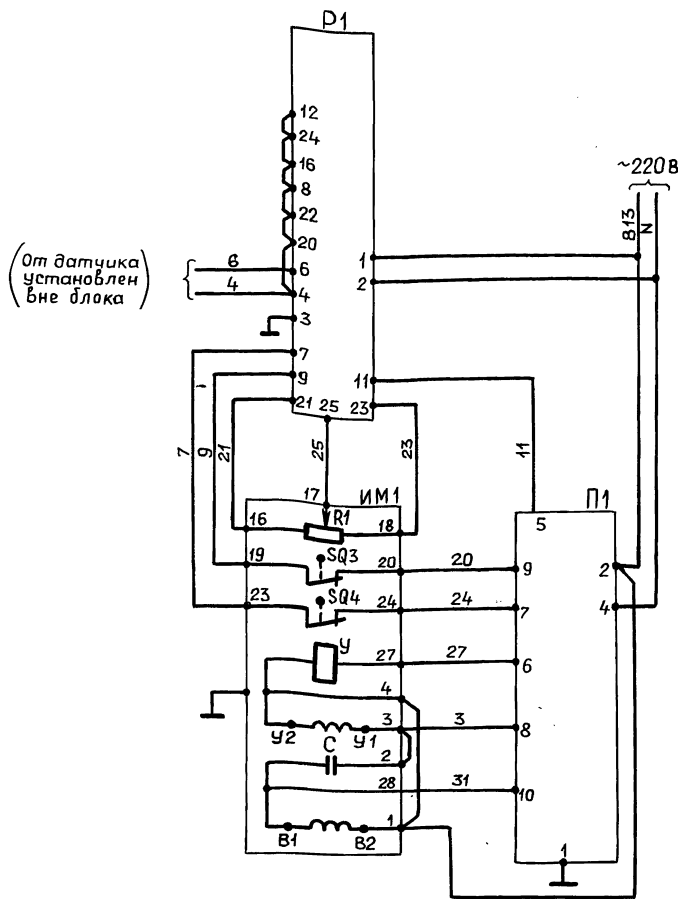
Лист Листов 1
ГПИ ГОРЬКОВСКИЙ
САНТЕХПРОЕКТ

Копировал: Ганкова 23205-40 62 формат А2

Изм. № подл. Подл. и дата. Взам. инв. № инв. Изм. № подл. Подл. и дата.



Поз. В14В



(От датчика установлен вне блока)

Позиц. обозначение	Наименование	Кол.	Примечание
	Аппаратура на щите управления		
P1	Регулирующий прибор РС29.1.12	3	Поз. В22Б; В14Б В15
	Аппаратура по месту		
П1	Усилитель трехпозиционный У29.3	2	поз.16
П1	Усилитель трехпозиционный У29.2	1	поз.15
ИМ1	Механизм электрический однооборотный		
	МЭО - 100/25 - 0,25р	2	Поз. 14
	МЭО - 40/25 - 0,25р	1	Поз. 18
R1	Датчик реостатный	1	комплект
SQ3, SQ4	Микропереключатель	2	исполнительного механизма
У	Электромагнит	1	
С	Конденсатор	1	
—	Электродвигатель	1	
BP1	Датчик "Сапфир"	1	Поз. 11

В схеме регулятора перед маркировкой жил поставить индекс, соответствующий позиции комплекта регулятора.

Иль. Черновол. Подп. и дата. Изм. №, дата. Изм. №, дата. Подп. и дата.

Серия 5.903-11 Выпуск 2-18 часть 2

Инв. № табл. Подп. и дата. Исполнитель Инв. № табл. Подп. и дата

Формат	Зона	Поз.	Обозначение	Наименование	Кол.	Примечание
				Документация		
A3			D12B.178.000 СБ	Сборочный чертеж		
				Сборочные единицы		
A4	1		D12B.178.010	Тяга	1	
				Прочие изделия		
	2			Механизм электрический исполнительный		
				M30-100/25-0,25p		
				TU25-02101401-81	1	
	3			Усилитель трехфазный У29.3		
				TU25-0205.139-85	1	
	4			Соединительная коробка РС-10		
				TU36.2568-83	1	
	5			Стойка СИМ-31 ТК4-3189-87	1	
	6			Регулирующий клапан		
				6с-9-1 TU404-728-80	1	
				Материалы		
	7			Провод ПВ1 1.0 380		
				ГОСТ 6323-79	18 м	
	8			Металлрукав РЗ-Ц-Х-32		
				TU22-5570-83	2 м	
	9			Провод ПСО-4	1 шт	

D12B.178.000

Изм.	Лист	№ докум.	Подп.	Дата
Разработ.	Шилина			9.11.89
Проб.	Мюнтер			
Нач. отд.	Вольский			
Н.контр.	Мюнтер			
Утв.				

Сочленение исполнительного механизма М30-100/25-0,25p с клапаном 6с-9-1

Лит.	Лист	Листов
И	1	1

гпи горьковский
САНТЕХПРОЕКТ
формат А4

Формат	Зона	Поз.	Обозначение	Наименование	Кол.	Примечание
				Документация		
A3			D12B.178.010 СБ	Сборочный чертеж		
				Сборочные единицы		
A4	1		D12B.178.020	Вилка	1	
	2		- 01	Вилка	1	
A4	3		D12B.178.030	Муфта	1	
				Детали		
A4	4		D12B.178.001	Винт	1	
	5		- 01	Винт	1	
				Стандартные изделия		
				Оси ГОСТ 9650-80		
	6			2-12 h11x45 BCT3cp	1	
	7			2-12 h11x55 BCT3cp	1	
	8			Шайба 12.01		
				ГОСТ 9649-78	4	
	9			Шплинт 3,2x20		
				ГОСТ 397-79	4	

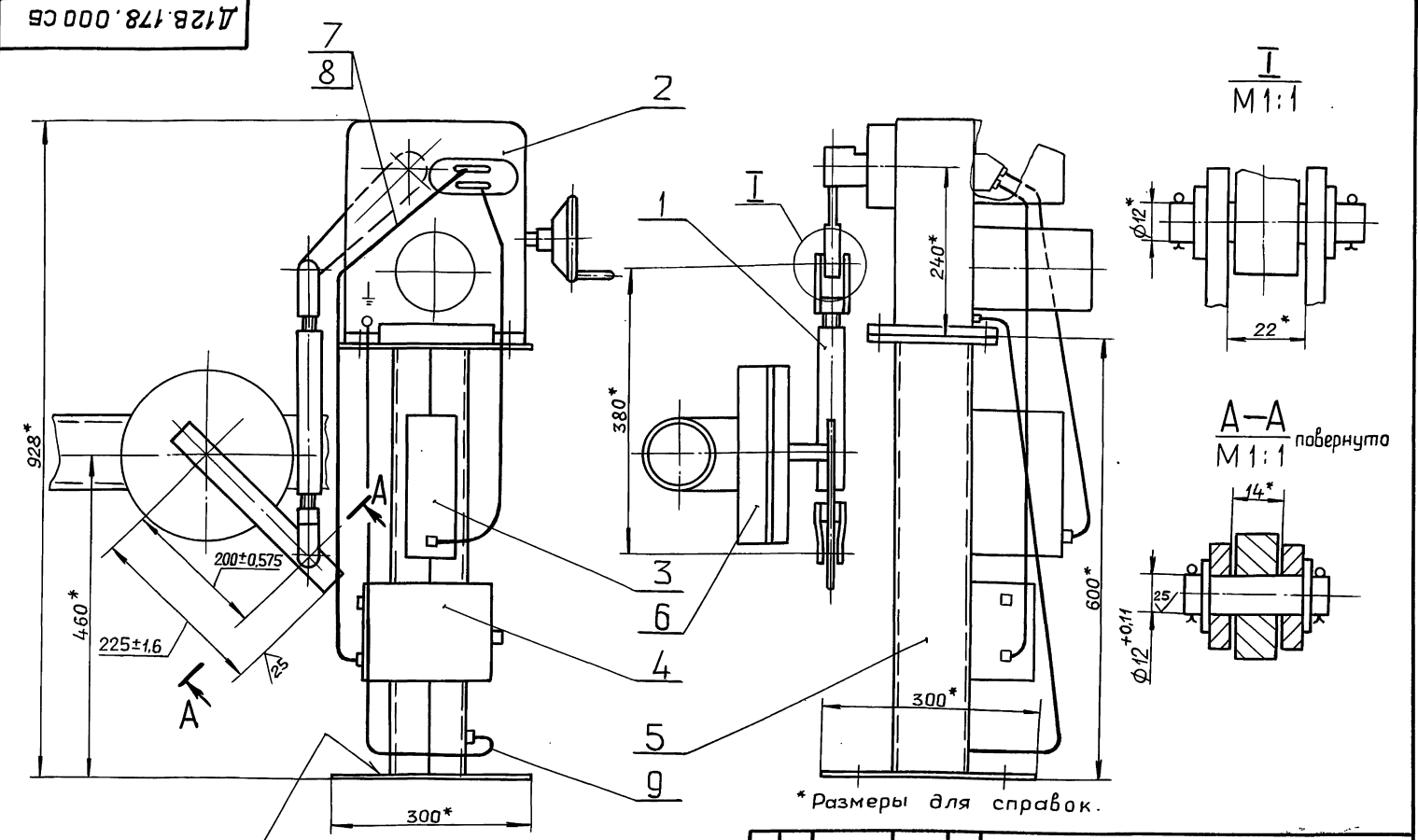
D12B.178.010

Изм.	Лист	№ докум.	Подп.	Дата
Разработ.	Шилина			9.11.89
Проб.	Мюнтер			
Н.контр.	Мюнтер			
Утв.				

Тяга

Лит.	Лист	Листов
И	1	1

гпи горьковский
САНТЕХПРОЕКТ
формат А4



* Размеры для справок.

Инв. № табл. Подп. и дата. Исполнитель Инв. № табл. Подп. и дата

ГОСТ 5264-80-Н1-А4

D12B.178.000 СБ

Изм.	Лист	№ докум.	Подп.	Дата
Разработ.	Шилина			9.11.89
Проб.	Мюнтер			
Нач. отд.	Вольский			
Н.контр.	Мюнтер			
Утв.				

Сочленение исполнительного механизма М30-100/25-0,25p с клапаном 6с-9-1

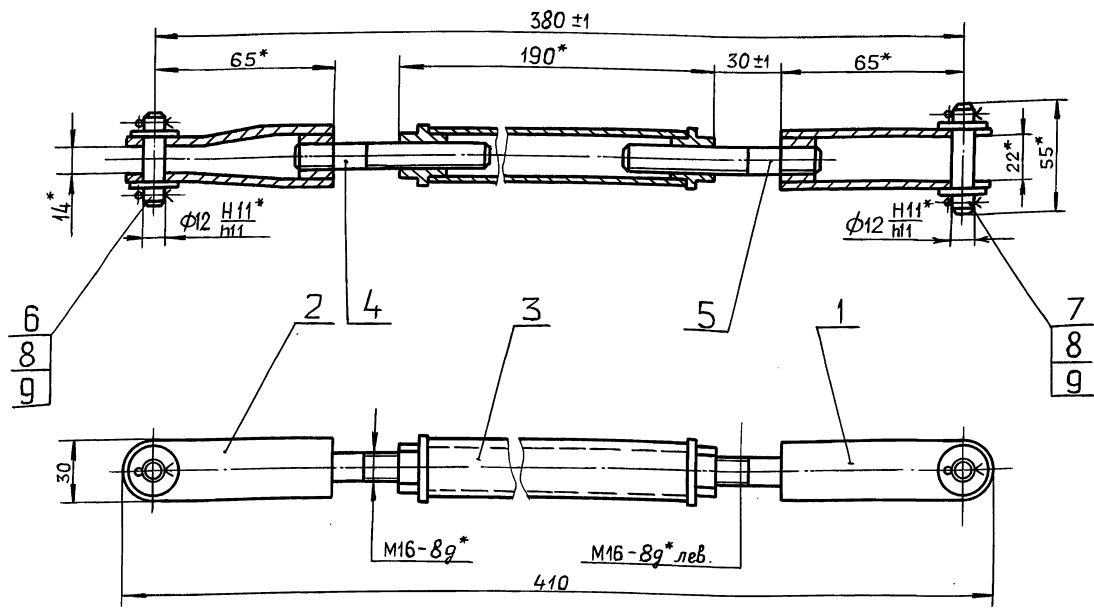
Лит.	Масса	Масштаб
И	120	1:5

Лит. Лист Листов

гпи горьковский
САНТЕХПРОЕКТ
формат А3

Д12В.178.010 СБ

Серия 5.903-11 Выпуск 2-18 часть 2



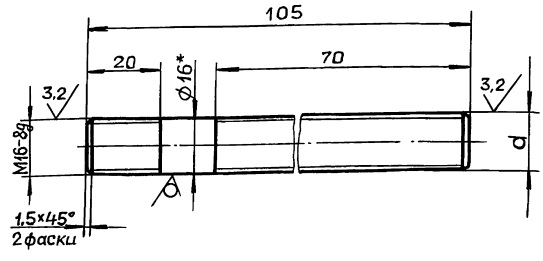
* Размеры для справок.

Д12В.178.010 СБ

Изм.	Лист	№ докум.	Подп.	Дата	Тяга	Лит.	Масса	Масштаб
Разраб.	Шилина	Лев.	9.11.89	И		2.0	1:2	
Проб.	Мюнтер	Лев.		Лист		Листов 1		
Т.контр.				ГПИ ГОРЬКОВСКИЙ				
Н.контр.	Мюнтер	Лев.		САНТЕХПРОЕКТ				
Утв.					Формат А3			

Д12В.178.001

12.5/✓



Обозначение	d
Д12В.178.001	M16-8g
-01	M16-8g лев.

1* Размеры для справок.

$$2. \pm \frac{IT14}{2}$$

Д12В.178.001

Изм.	Лист	№ докум.	Подп.	Дата	Винт	Лит.	Масса	Масштаб
Разраб.	Шилина	Лев.	9.11.89	И		0.2	1:2	
Проб.	Мюнтер	Лев.		Лист		Листов 1		
Т.контр.				ГПИ ГОРЬКОВСКИЙ				
Н.контр.	Мюнтер	Лев.		САНТЕХПРОЕКТ				
Утв.					Формат А4			

Формат	Зона	Поз.	Обозначение	Наименование	Кол.	Примечание
				Документация		
A3			Д12В.178.020 СБ	Сборочный чертеж		
				Детали		
A4	1		Д12В.178.004	Бобышка	1	
			Переменные данные	для исполнений		
				Д12В.178.020		
				Детали		
A4	2		Д12В.178.005	Ушко	2	
				Д12В.178.020-01		
				Детали		
A4	2		Д12В.178.005-01	Ушко	2	

Д12В.178.020

Изм.	Лист	№ докум.	Подп.	Дата	Вилка	Лит.	Лист	Листов
Разраб.	Шилина	Лев.	9.11.89	И		1	1	
Проб.	Мюнтер	Лев.		ГПИ ГОРЬКОВСКИЙ				
Т.контр.				САНТЕХПРОЕКТ				
Н.контр.	Мюнтер	Лев.		Формат А4				
Утв.					Копировал: Ганкава			

23205-40 66 Формат А4

Формат	Зона	Поз.	Обозначение	Наименование	Кол.	Примечание
<u>Документация</u>						
А5			Д12В.178.030 СБ	Сборочный чертеж		
<u>Детали</u>						
А4	1		Д12В.178.006	Втулка	1	
	2		-01	Втулка	1	
Б4	3		Д12В.178.007	Труба		
				Труба 32x4 ГОСТ8734-75		
				820 ГОСТ8733-74		
				L = 160 h16 $\sqrt{25}$	1	0,44кг

Серия 5.903-11 Выпуск 2-18 часть 2

12,5

Обозначение	d
Д12В.178.006	M16-7H
-01	M16-7H лев.

1.* Размеры для справок.
2. $\pm \frac{IT14}{2}$

Д12В.178.006				Лит.	Масса	Масштаб	
Изм.	Лист	№ докум.	Подп.	Дата	И	0,07	2:1
Разраб.	Шилина	Мюнтер	И	9.11.89			
Проб.	Мюнтер	И			Лист	Листов	1
Т.контр.					Круг 38-В-ГОСТ2590-74		ГПИ ГОРЬКОВСКИЙ САНТЕХПРОЕКТ
Н.контр.	Мюнтер	И			Вст.3ен ГОСТ535-79		
Утв.					формат А4		

Изм. № подл. Подп. и дата. Взам.инв.№ Инв.№ док. Подп. и дата.

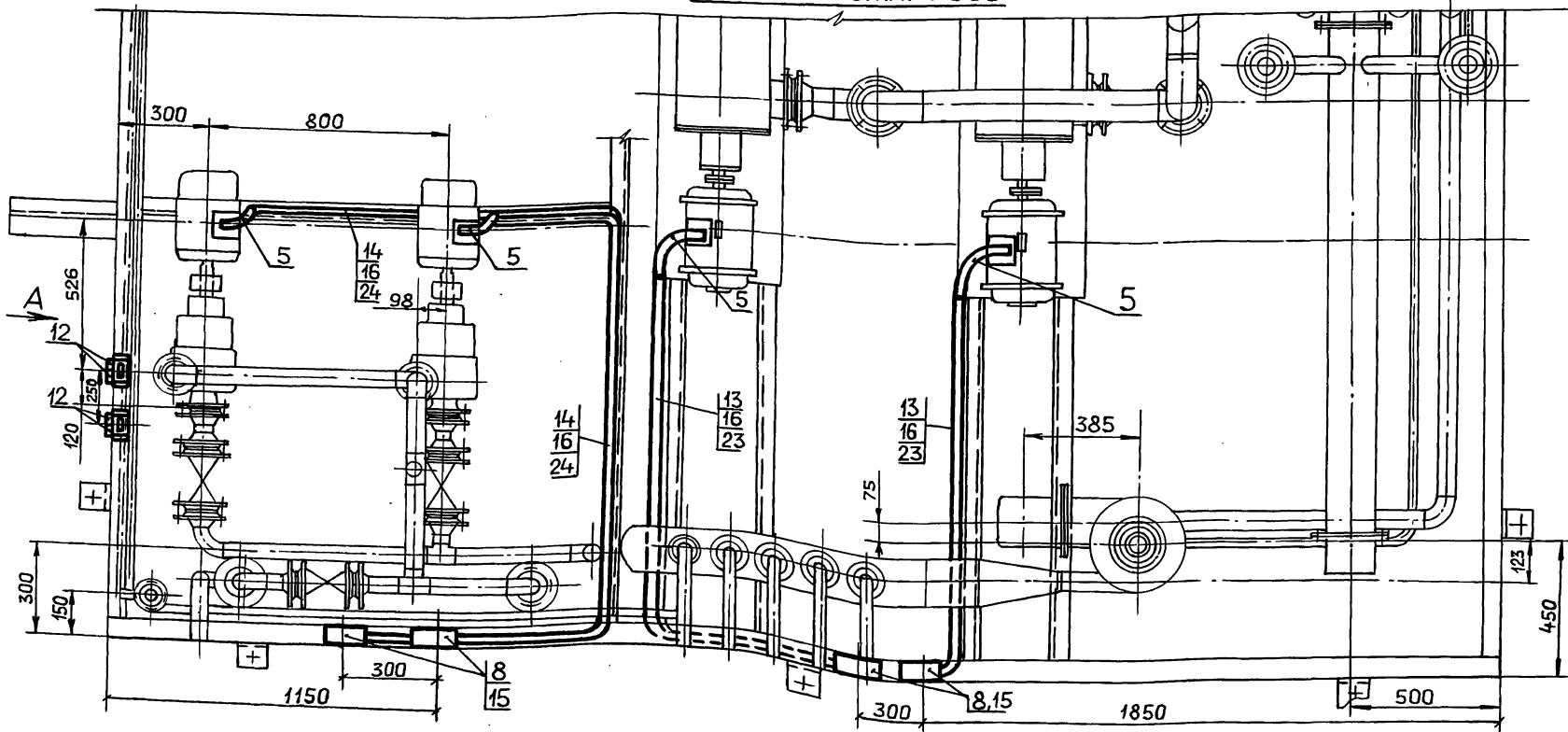
Д12В.178.030 СБ

1.* Размеры для справок.
2. $\pm \frac{IT14}{2}$
3. Резьбу калибровать.

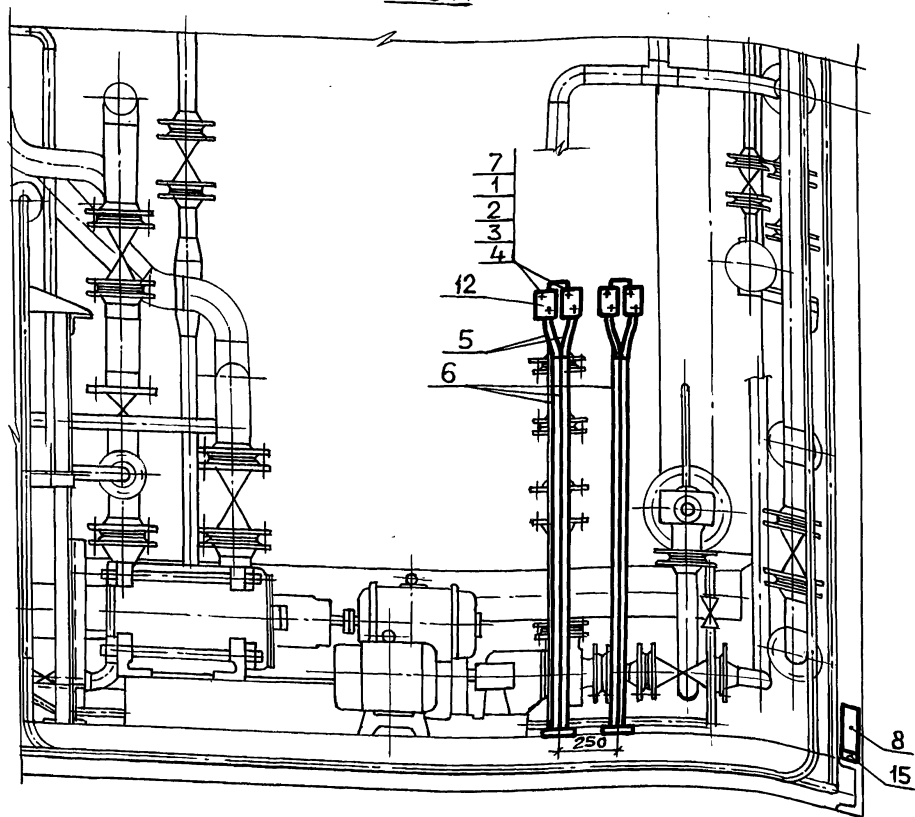
Д12В.178.030 СБ				Лит.	Масса	Масштаб	
Изм.	Лист	№ докум.	Подп.	Дата	И	0,5	1:1
Разраб.	Шилина	Мюнтер	И	9.11.89			
Проб.	Мюнтер	И			Лист	Листов	1
Т.контр.					Круг 38-В-ГОСТ2590-74		ГПИ ГОРЬКОВСКИЙ САНТЕХПРОЕКТ
Н.контр.	Мюнтер	И			Вст.3ен ГОСТ535-79		
Утв.					формат А4		

Изм. № подл. Подп. и дата. Взам.инв.№ Инв.№ док. Подп. и дата.

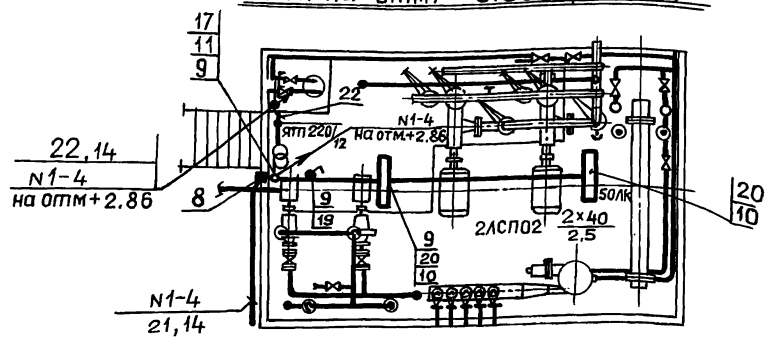
План на отм. 0.000



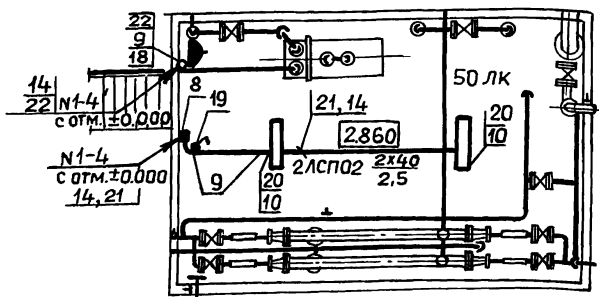
Вид А



Электроосвещение
План на отм. ±0.000 (М1:50)



Электроосвещение
План на отм. +2.86



формат	Зона	Поз.	Обозначение	Наименование	Кол.	Примечание
				Стандартные изделия		
		1		Винт М5х30 ГОСТ 17473-80*	8	
		2		Гайка М5, ГОСТ 5915-70	8	
		3		Шайба 5, ГОСТ 11371-78*	8	
		4		Шайба 5, ГОСТ 6402-70*	8	
				Изделия заводов ГЭМ		
		5		Рукав металлический		
				РЗ-ц-х-ш22	3,5м	прочие изделия
		6		Стойка К314 УХЛ2, ТУ36-22-85	2	
		7		Полоса К202 У2, L=200мм ТУ36-1434-82	4	
		8		Коробка протяжная У994 У2, ГОСТ 14.254-80	6	
		9		Ответвительная коробка У194М УХЛ2	6	
				Прочие изделия		
		10		Болт М6х25, с гайкой ГОСТ 7805-78*	8	
		11		Болт М6х16, с гайкой ГОСТ 7805-70*	2	
		12		Пост управления кнопочный ПКУ15-21. 111.40УЗ	4	
		13		Труба стальная легкая с полностью сплюснутым гратом, ГОСТ 3262-75*, Т 48 х 2	7	
		14		То же, но Т 25 х 1,6	38	
		15		Лента стальная 30х2 ГОСТ 6009-74*	3м	1,4 кг
		16		Лента стальная 25х2 ГОСТ 6009-74*	5м	1,9 кг
		17		Ящик ЯТП-0,25 УЗ; 220/12В	1	
		18		Розетка штепсельная 2х полюсная с плоскими контактами для от- крытой установки 42В, 10А	1	05,2.2-01
		19		Выключатель однополюс- ный для открытой установки, 220 В, 6 А брызгозащищенный	2	02.1.1-03
		20		Светильник люминес- центный ЛСП02-2х40	4	
		21		Кабель АВВГ-0,66 кВ 2х2,5	20	
		22		Кабель АВВГ-0,66 кВ 2х4	5	
		23		3х10 + 1х6	8	
		24		4х2,5	10	

Имя, № подл. и дата
Взам. инв. № инв. № докум.
Подп. и дата

Д12В.181.000-ЭМ

Изм.	Лист	№ докум.	Подп.	Дата	Установка силового электро- оборудования и электро- освещение. Установка крупноблочная питания и подпитки КЭУПП-25-1.	Лит.	Масса	Масштаб
						И	-	-
Нач. отд.	Конавалов					Лист	Листов	
Н.контр.	Креймер					ГЛИ ГОРЬКОВСКИЙ САНТЕХПРОЕКТ		
Гл. спец.	Креймер							
Рук. гр.	Баброва							

Копировал: Ганкова