

ТИПОВАЯ ДОКУМЕНТАЦИЯ НА КОНСТРУКЦИИ ИЗДЕЛИЯ
И УЗЛЫ ЗДАНИЙ И СООРУЖЕНИЙ

СЕРИЯ 5.903-11

БЛОКИ ТЕПЛОМЕХАНИЧЕСКОГО ОБОРУДОВАНИЯ
ДЛЯ ПАРОВЫХ КОТЕЛЬНЫХ

ВЫПУСК 2 - 17

УСТАНОВКА КРУПНОБЛОЧНАЯ
ПИТАНИЯ И ПОДПИТКИ

КБУПП - 15-1

РАБОЧИЕ ЧЕРТЕЖИ

ЧАСТЬ 2 СТР. 64...129

Серия 5.903-11 выпуск 2-17 часть 2

Шифр, не подл. Подл. и дата. Взам. шифр, не шифр, не вкл. Подл. и дата.

Формат	Зона	Поз.	Обозначение	Наименование	Кол.	Примечание
				Документация		
A2			D24B.021.290 C6	Сборочный чертеж		
				Детали		
A4	A2	1	D24B.021.135	Серьга	4	
B4	A2	2	D24B.021.136	Связь		
				Уголок 100x100x7-Б ГОСТ8509-86		
				ВСтЗсп ГОСТ535-79		
				L=1398 h16 $\sqrt{25}$	2	15,1кг
B4	B2	3	D24B.021.137	Связь		
				Швеллер 16-ГОСТ 8240-72		
				ВСтЗсп ГОСТ535-79		
				L=1398 h16 $\sqrt{25}$	1	19,85кг
B4	B2	4	D24B.021.138	Связь		
				Уголок 75x75x6-Б ГОСТ8509-86		
				ВСтЗсп ГОСТ535-79		
				L=580 h16 $\sqrt{25}$	2	4кг
A4	B2	5	D24B.021.139-01	Швеллер	1	
D24B.021.290						
Изм.	Лист	№ докум.	Подп.	Дата		
Разраб.	Мюнтер			9.11.89		
Проб.	Мюнтер					
Н.контр.	Мюнтер					
Учб.						
Рама					Лист	3
ГПИ Горьковский САНТЕХПРОЕКТ					Формат А4	

Шифр, не подл. Подл. и дата. Взам. шифр, не шифр, не вкл. Подл. и дата.

Формат	Зона	Поз.	Обозначение	Наименование	Кол.	Примечание
				Уголок 75x75x6-Б ГОСТ8509-86		
				ВСтЗсп ГОСТ535-79		
				L=2665 h16 $\sqrt{25}$	1	18,36кг
A4	B3	19	D24B.021.152-01	Связь	7	
A4	B3	20	D24B.021.139	Швеллер	1	
B4	B3	21	D24B.021.153	Связь		
				Уголок 75x75x6-Б ГОСТ8509-86		
				ВСтЗсп ГОСТ535-79		
				L=1307 h16 $\sqrt{25}$	1	9кг
A4	A3	22	D24B.021.154-03	Уголок	3	
A4	B6	23	D24B.021.155-02	Швеллер	1	
A4	A7	24	D24B.021.154-04	Уголок	3	
A4	A8	25	D24B.021.155-01	Швеллер	1	
A4	A8	26	D24B.021.156-01	Швеллер	1	
A4	A8	27	D24B.021.156	Швеллер	1	
A4	A8	28	D24B.021.155	Швеллер	1	
A4	A8	29	D24B.021.152	Связь	1	
A4	A8	30	D24B.021.156-02	Швеллер	1	
A4	A8	31	- 03	Швеллер	1	
B4	B8	32	D24B.021.157	Плита		
				Лист Б-ПН-10 ГОСТ19903-74		
				ВСтЗсп ГОСТ14637-79		
				(150x350) h16 $\sqrt{25}$	2	4,12кг
B4	B8	33	D24B.021.158	Швеллер		
				Швеллер 16 ГОСТ 8240-72		
				ВСтЗсп ГОСТ535-79		
D24B.021.290						
Изм.	Лист	№ докум.	Подп.	Дата		
					Лист	3
Формат А4						

64

Шифр, не подл. Подл. и дата. Взам. шифр, не шифр, не вкл. Подл. и дата.

Формат	Зона	Поз.	Обозначение	Наименование	Кол.	Примечание
A4	B2	6	D24B.021.141	Уголок	16	
B4	B1	7	D24B.021.142	Накладка		
				Лист Б-ПН-6 ГОСТ19903-74		
				ВСтЗсп ГОСТ14637-79		
				(140x120) h16 $\sqrt{25}$	18	0,79кг
A4	B1	8	D24B.021.143-01	Косынка	15	
B4	B1	9	D24B.021.144	Стойка		
				Уголок 100x100x7-Б ГОСТ8509-86		
				ВСтЗсп ГОСТ535-79		
				L=2368 h16 $\sqrt{25}$	16	25,57кг
A4	B1	10	D24B.021.145	Косынка	8	
B4	B1	11	D24B.021.146	Балка		
				Швеллер 16-ГОСТ 8240-72		
				ВСтЗсп ГОСТ535-79		
				L=4600 h16 $\sqrt{25}$	4	65,32кг
A4	B1	12	D24B.021.147	Уголок	1	
B4	B4	13	D24B.021.148	Накладка		
				Лист Б-ПН-8 ГОСТ19903-74		
				ВСтЗсп ГОСТ14637-79		
				(220x340) h16 $\sqrt{25}$	1	4,7кг
A4	A2	14	D24B.021.147-01	Уголок	1	
A4	B4	15	D24B.021.149-01	Уголок	1	
A4	B4	16	D24B.021.143	Косынка	1	
A4	B3	17	D24B.021.143-02	Косынка	2	
B4	B3	18	D24B.021.151	Связь		
D24B.021.290						
Изм.	Лист	№ докум.	Подп.	Дата		
					Лист	2
Формат А4						

Шифр, не подл. Подл. и дата. Взам. шифр, не шифр, не вкл. Подл. и дата.

Формат	Зона	Поз.	Обозначение	Наименование	Кол.	Примечание
				L=2926 h16 $\sqrt{25}$	1	41,55кг
A4	A0	34	D24B.021.149	Уголок	1	
B4	B4	35	D24B.021.159	Уголок		
				Уголок 63x63x5-Б ГОСТ8509-86		
				ВСтЗсп ГОСТ535-79		
				L=412 h16 $\sqrt{25}$	2	19,8кг
A4	A9	36	D24B.021.154-05	Уголок	1	
A4	A9	37	D24B.021.161	Кранштейн	1	
A4	A10	38	D24B.021.162	Кранштейн	2	
A4	B12	39	D24B.021.154	Уголок	2	
A4	A11	40	D24B.021.163	Косынка	4	
A4	A11	41	D24B.021.164	Упор	4	
A4	A11	42	D24B.021.165	Косынка	4	
A4	A11	43	D24B.021.166	Пластина	20	
A4	A11	44	D24B.021.167	Монорельс	1	
A4	A11	45	D24B.021.168	Пластина	4	
A4	A11	46	D24B.021.143	Косынка	4	
B4	B1	47	D24B.021.169	Стойка		
				Уголок 63x63x5-Б ГОСТ8509-86		
				ВСтЗсп ГОСТ535-79		
				L=98 h16 $\sqrt{25}$	2	0,47кг
A4	B11	48	D24B.021.154-01	Уголок	2	
B4	B3	49	D24B.021.171	Уголок		
				Уголок 63x63x5-Б ГОСТ8509-86		
				ВСтЗсп ГОСТ535-79		
				L=470 h16 $\sqrt{25}$	1	2,26кг
D24B.021.290						
Изм.	Лист	№ докум.	Подп.	Дата		
					Лист	4
Формат А4						

Серия 5.903-11 Выпуск 2-17 часть 2

Изм. № подл. Подл. и дата. Взам. инв. №. Инв. № в з/б. Подл. и дата.

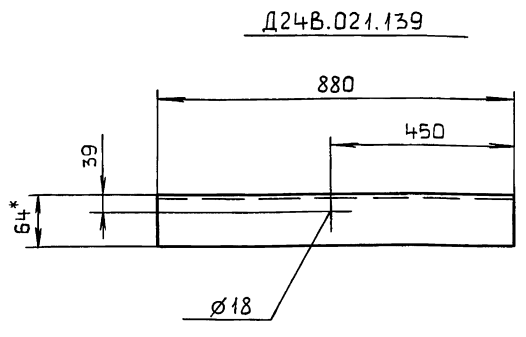
Формат	Зона	Поз.	Обозначение	Наименование	Кол.	Примечание
Б4	А3	50	Д24В.021.172	Уголок		
				Уголок 63×63×5-Б ГОСТ 8509-86		
				ВСт 3сп ГОСТ 535-79		
				L=219 h16 $\sqrt{25}$	1	1,05 кг
Б4	В10	51	Д24В.021.173	Уголок		
				Уголок 63×63×5-Б ГОСТ 8509-86		
				ВСт 3сп ГОСТ 535-79		
				L=419 h16 $\sqrt{25}$	1	2,01 кг
А4	В13	52	Д24В.021.154-02	Уголок	1	
А4	А13	53	Д24В.021.154-06	Уголок	1	
А4	А13	54	Д24В.021.174	Уголок	1	
Б4	А14	55	Д24В.021.175	Уголок		
				Уголок 50×50×5-Б ГОСТ 8509-86		
				ВСт 3сп ГОСТ 535-79		
				L=172 h16 $\sqrt{25}$	1	0,65 кг
А4	В1	56	Д24В.021.176	Косынка	1	
				Стандартные изделия		
				Опора ГОСТ 14911-82		
	В12	58		ОПБ2-26,8	2	
	А4	59		ОПБ2-38	13	
	А10	60		ОПБ2-45	2	
	В11	61		ОПБ2-57	2	
	А10	62		ОПБ2-89	6	

Д24В.021.290

Лист 5

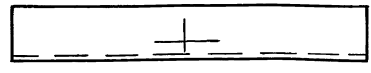
Формат А4

6211209+20 Д24В.021.139



Д24В.021.139-01

зеркальное отражение
остальное см. Д24В.021.139



1* Размеры для справок.

2. $\pm \frac{IT16}{2}$

Д24В.021.139

Швеллер

Лист 1 Масса 12,5 Масштаб 1:10

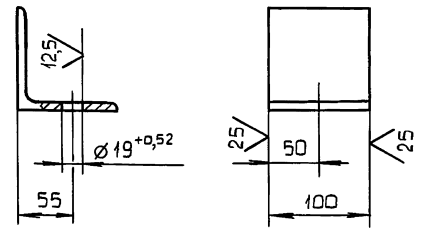
Швеллер 16 ГОСТ 8240-72 ГПИ Горьковский
ВСт 3сп ГОСТ 535-79 САНТЕХПРОЕКТ

Формат А4

Изм. № подл. Подл. и дата. Взам. инв. №. Инв. № в з/б. Подл. и дата.

Изм.	Лист	№ докум.	Подл.	Дата
	и			
Разраб.	Мюнтер			25.10.89
Проб.	Мюнтер			
Т.контр.				
И.контр.	Мюнтер			
Утв.				

1411209+20 Д24В.021.141



1* Размеры для справок.

2. $\pm \frac{IT16}{2}$

Д24В.021.141

Уголок

Лист 1 Масса 1,1 Масштаб 1:4

Уголок 100×100×7-Б ГОСТ 8509-86 ГПИ Горьковский
ВСт 3сп ГОСТ 535-79 САНТЕХПРОЕКТ

Формат А4

Изм. № подл. Подл. и дата. Взам. инв. №. Инв. № в з/б. Подл. и дата.

Изм.	Лист	№ докум.	Подл.	Дата
	и			
Разраб.	Мюнтер			25.10.89
Проб.	Мюнтер			
Т.контр.				
И.контр.	Мюнтер			
Утв.				

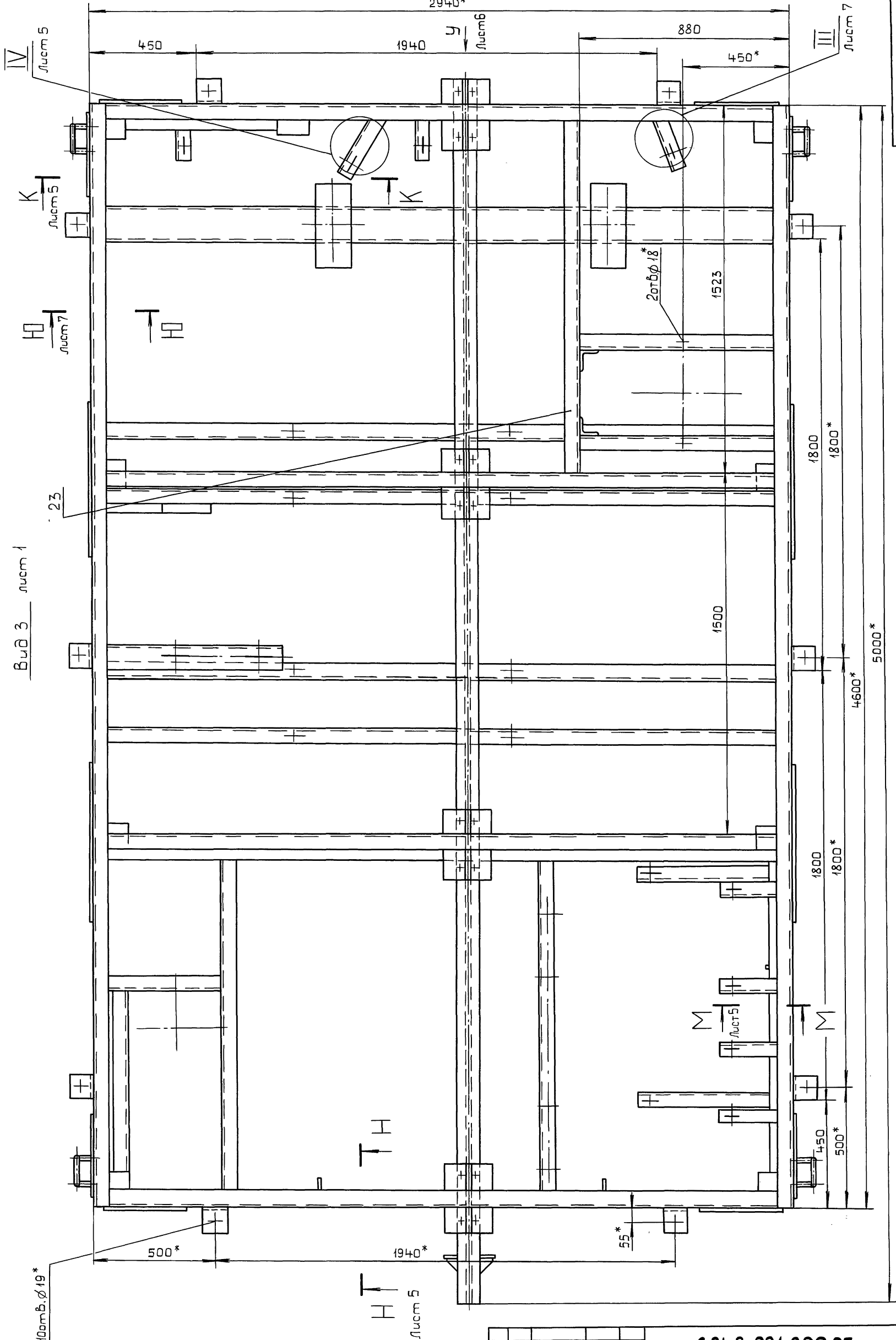
23205-38 3

Копировал: Костерина

В

В

Вид 3 лист 1

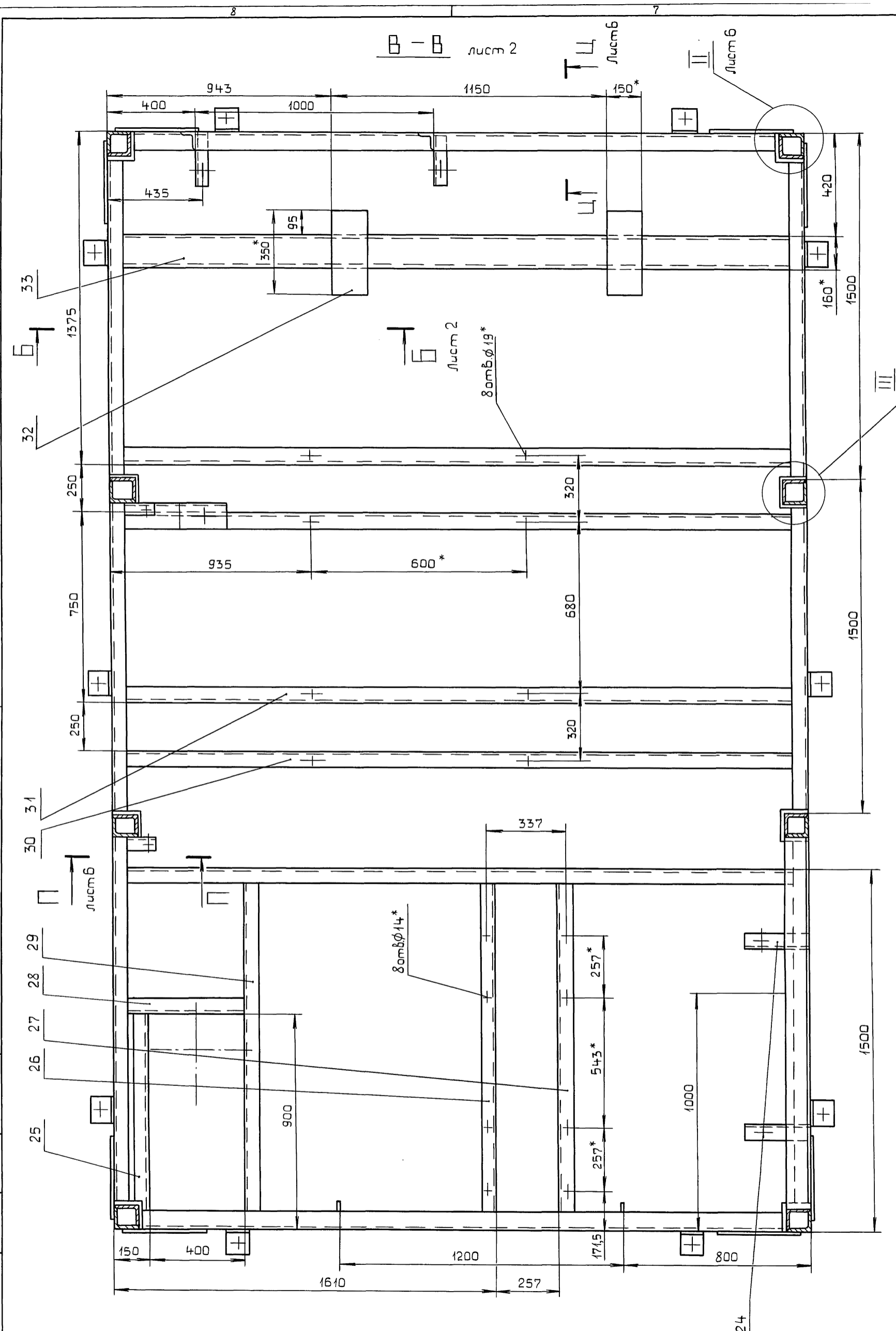


В

В

Изм	Лист	№ докум.	Подп.	Дата

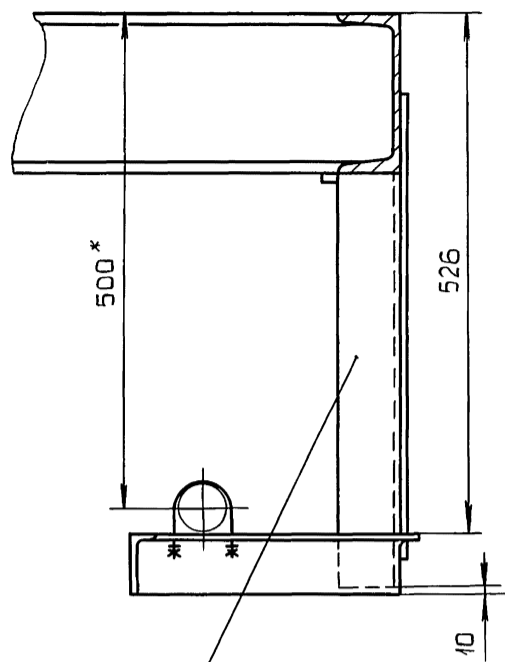
Д24В.021.290СБ



УЗМ	Лист	№ докум.	Подл.	Дата
		23205-38	7	

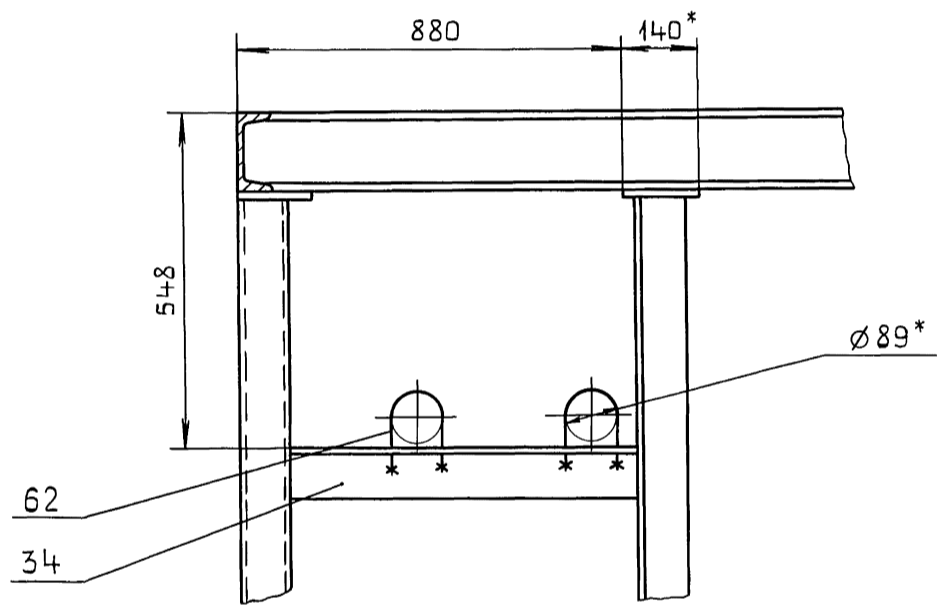
Д24В.021.290 С6

$\Lambda-\Lambda$ лист 7
М 1:5



51

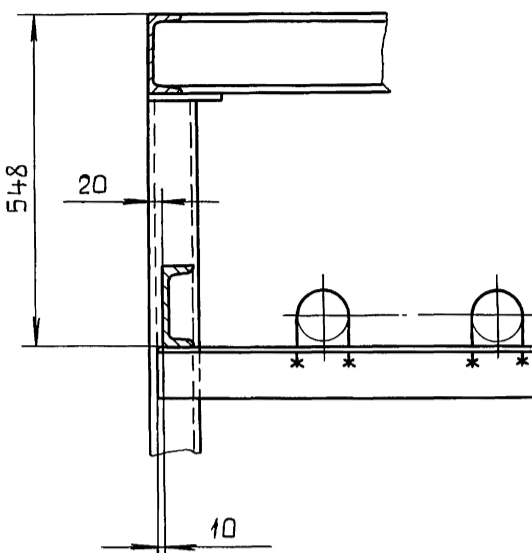
$K-K$ лист 3



62
34

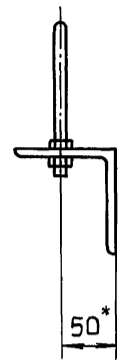
$\varnothing 89^*$

$И-И$ лист 1

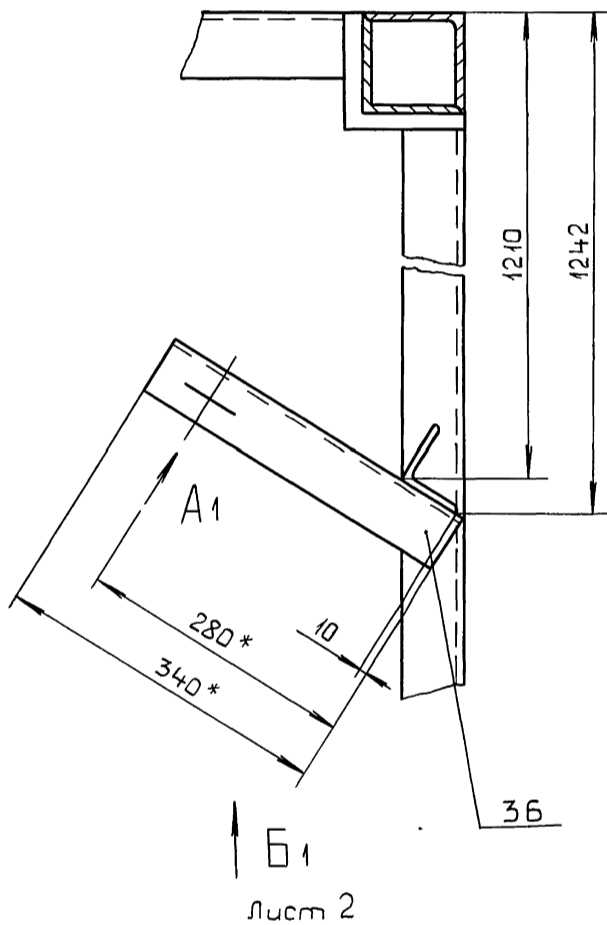


Ж

Вид Ж
М 1:5



IV лист 3
М 1:5

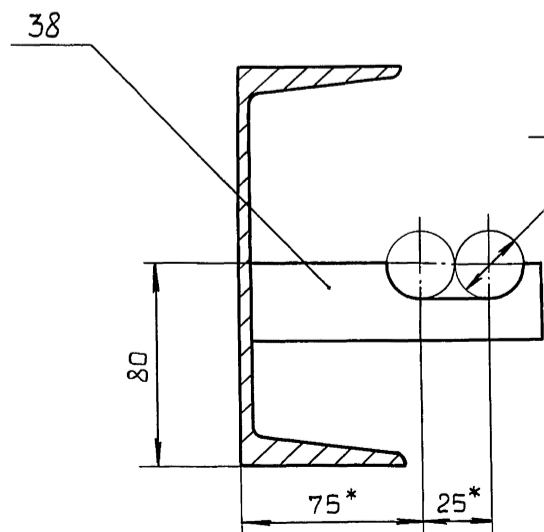


A_1

Б_1

лист 2

$H-H$ лист 3
М 1:2



38

$\varnothing 25^*$

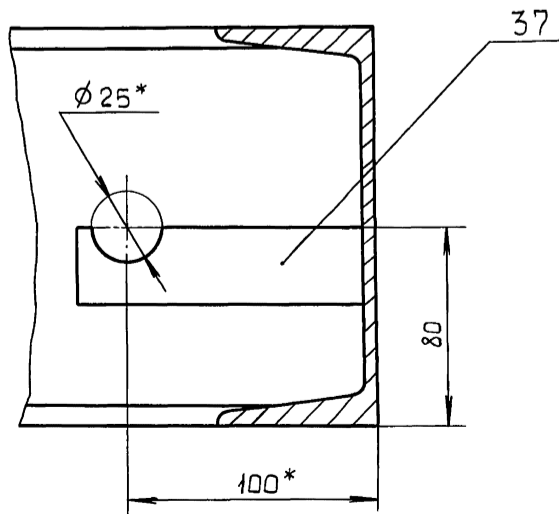
60

$\varnothing 45^*$

62

Вид A_1
М 1:2

$M-M$ лист 3
М 1:2



37

$\varnothing 25^*$

80

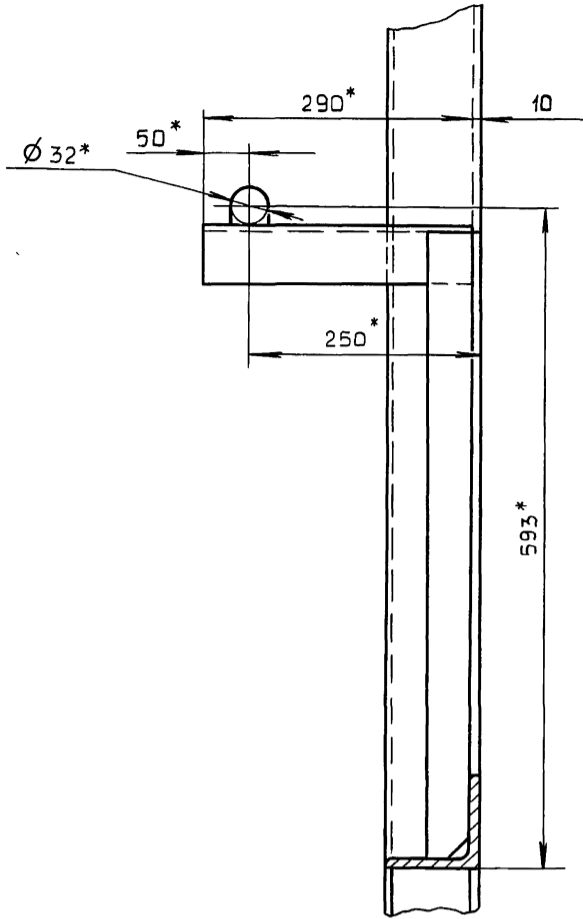
100*

ИЗМ.	Лист	№ докум.	Подп.	Дата

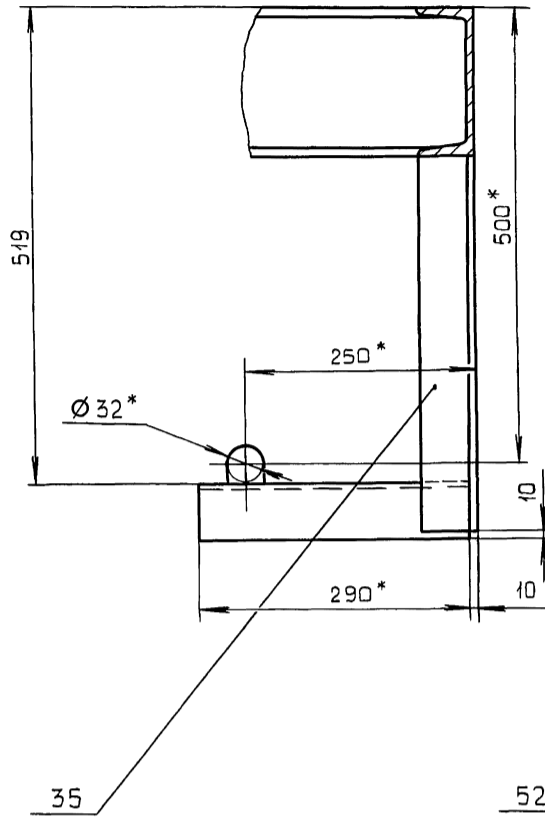
Д24В.021.290 СБ

Лист
5

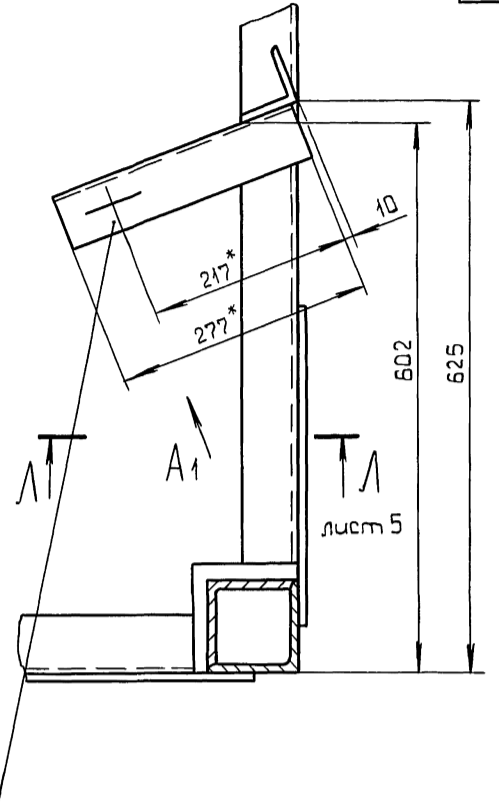
Д-Д лист 1
М 1:5



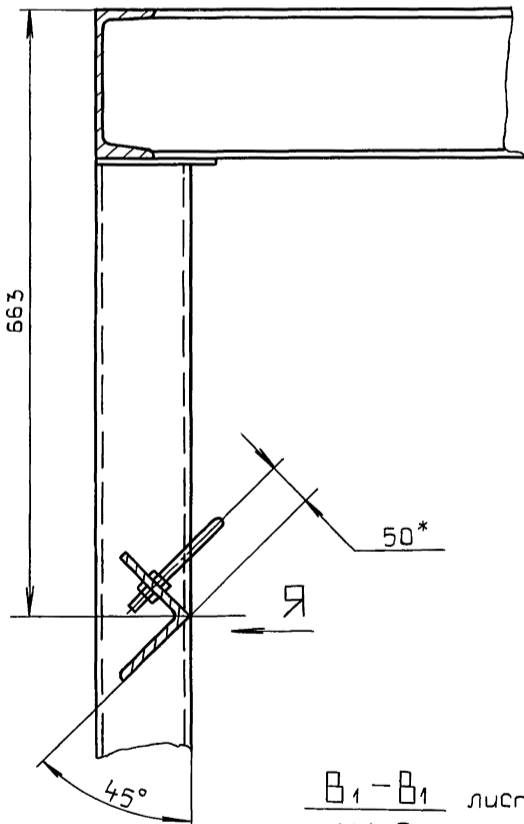
Е-Е лист 1
М 1:5



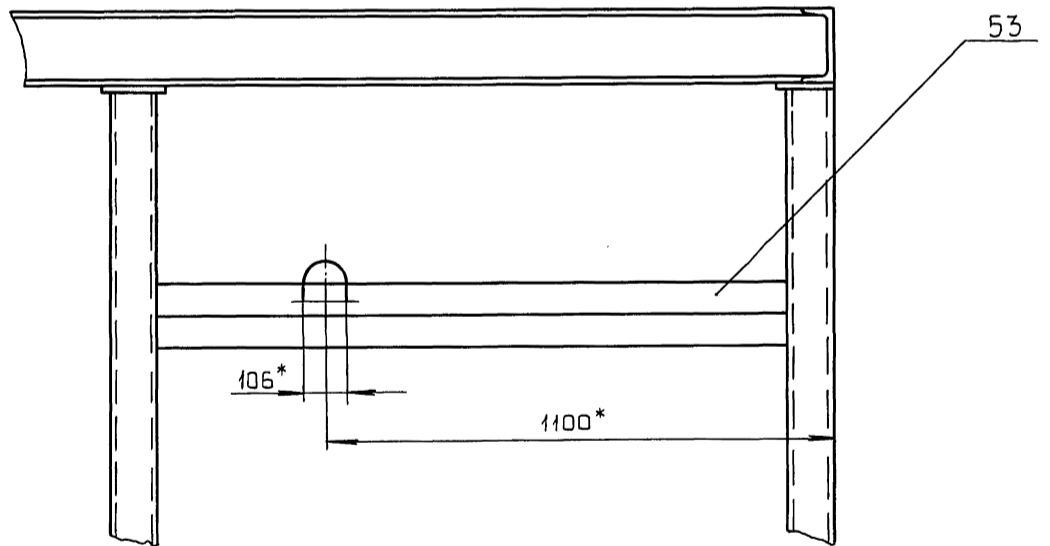
III лист 3
М 1:5



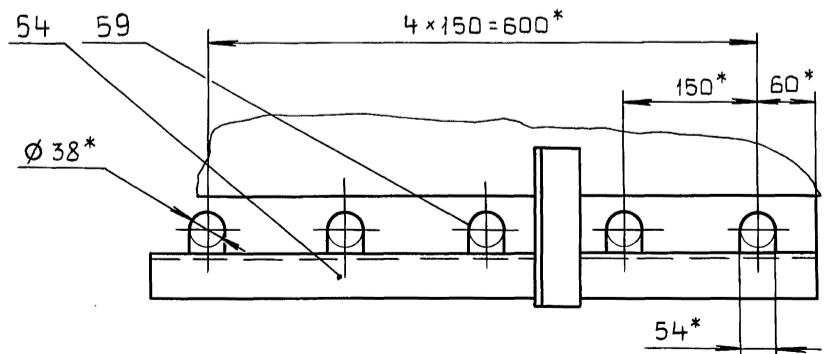
Н-Н лист 3
М 1:5



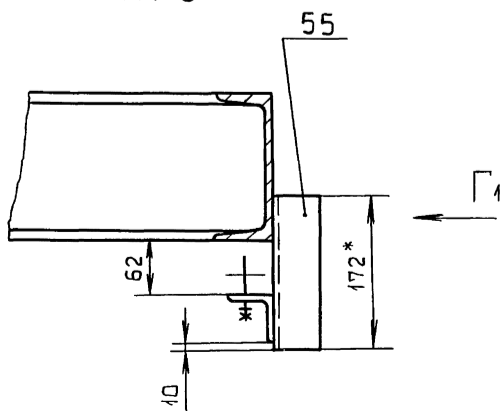
Вид Я



Вид Г1
М 1:5



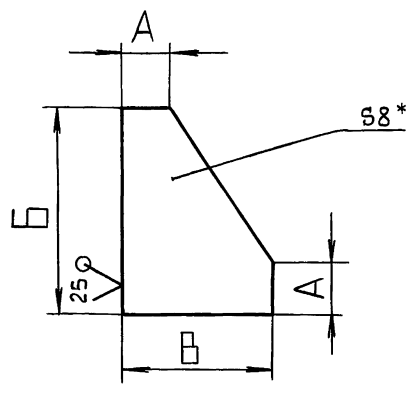
В1-В1 лист 1
М 1:5



Серия 5.903-11 выпуск 2-17 часть 2

Д24В.021.143

✓(✓)



Обозначение	Размеры, мм			Масса, кг
	A	B	B	
Д24В.021.143	50	160	105	0,86
-01	100	470	350	7,42
-02	200	400	400	8,79

1* Размеры для справок.
 2 ± IT16/2

Д24В.021.143

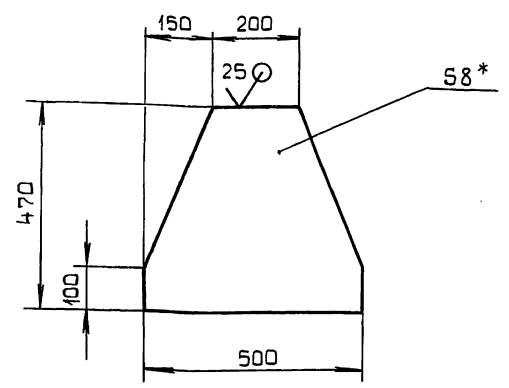
Косынка

Лист	Масса	Масштаб
и	См. табл.	-
Лист Листов 1		
Б-ПН-8 ГОСТ 19903-74 ГПИ Горьковский		
В Ст 3сп ГОСТ 14637-79 САНТЕХПРОЕКТ		
Формат А4		

Изм/Лист	№ док.ум.	Подп.	Дата
Разраб.	Мюнтер	Лш	24.10.88
Проб.	Мюнтер	Лш	
Т.контр.			
И.контр.	Мюнтер	Лш	
Утв.			

Д24В.021.145

✓(✓)



1* Размеры для справок.
 2 ± IT16/2

Д24В.021.145

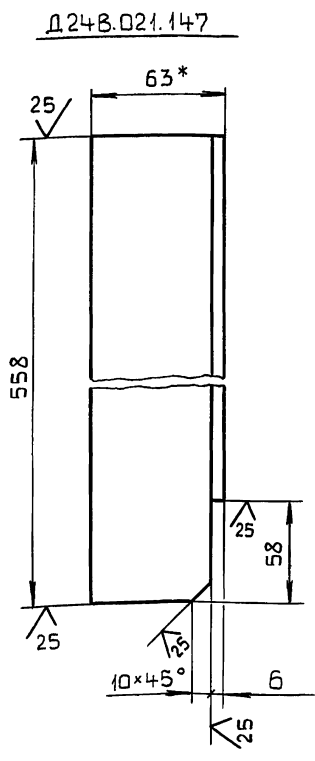
Косынка

Лист	Масса	Масштаб
и	11,27	1:10
Лист Листов 1		
Б-ПН-8 ГОСТ 19903-74 ГПИ Горьковский		
В Ст 3сп ГОСТ 14637-79 САНТЕХПРОЕКТ		
Формат А4		

Изм/Лист	№ док.ум.	Подп.	Дата
Разраб.	Мюнтер	Лш	24.10.88
Проб.	Мюнтер	Лш	
Т.контр.			
И.контр.	Мюнтер	Лш	
Утв.			

Д24В.021.147

✓(✓)



Д24В.021.147-01-
 - зеркальное отражение
 Остальное см. Д24В.021.147

1* Размеры для справок.
 2 ± IT16/2

Д24В.021.147

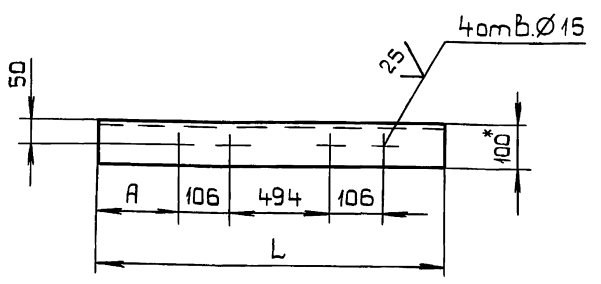
Уголок

Лист	Масса	Масштаб
и	2,68	1:2
Лист Листов 1		
Уголок 63x63x5-Б ГОСТ 8509-86 ГПИ Горьковский		
В Ст 3сп ГОСТ 535-79 САНТЕХПРОЕКТ		
Формат А4		

Изм/Лист	№ док.ум.	Подп.	Дата
Разраб.	Мюнтер	Лш	24.10.88
Проб.	Мюнтер	Лш	
Т.контр.			
И.контр.	Мюнтер	Лш	
Утв.			

Д24В.021.149

✓(✓)



1* Размеры для справок.
 2 ± IT16/2

Д24В.021.149

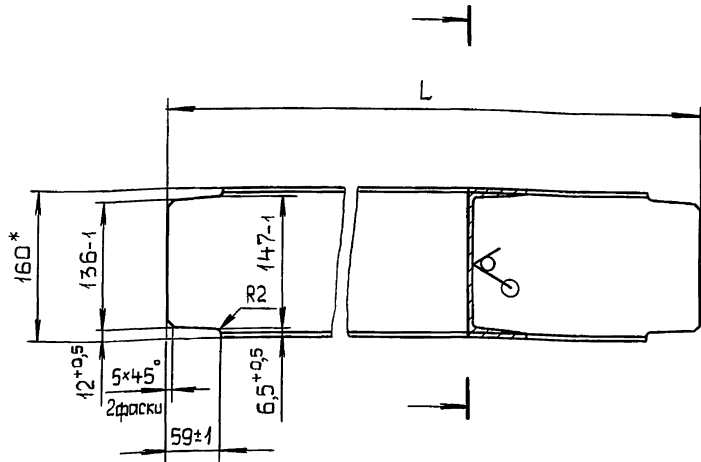
Уголок

Лист	Масса	Масштаб
и	8,6	-
Лист Листов 1		
Уголок 100x100x7-Б ГОСТ 8509-86 ГПИ Горьковский		
В Ст 3сп ГОСТ 535-79 САНТЕХПРОЕКТ		
Формат А4		

Изм/Лист	№ док.ум.	Подп.	Дата
Разраб.	Мюнтер	Лш	24.10.88
Проб.	Мюнтер	Лш	
Т.контр.			
И.контр.	Мюнтер	Лш	
Утв.			

Д24В.021.152

25 ✓(✓)



Обозначение	L, мм	Масса, кг
Д24В.021.152	1486	21,1
-01	2926	41,5

1* Размеры для справок.

2. $\pm \frac{IT16}{2}$

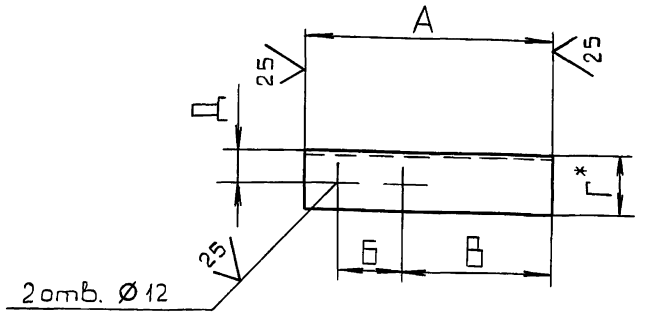
Д24В.021.152

Связь

Изм	Лист	№ докум.	Подп.	Дата	Лист	Масса	Масштаб
Разраб.	Мюнтер	Ильин	25.10.89		И	См. табл.	-
Проб.	Мюнтер	Ильин			Лист Листов 1		
Т.контр.					Швеллер 16 ГОСТ 8240-72 ГПИ Горьковский САНТЕХПРОЕКТ		
Н.контр.	Мюнтер	Ильин			ВСт 3сп ГОСТ 535-79		
Утв.					САНТЕХПРОЕКТ		

Д24В.021.154

25 ✓(✓)



Обозначение	Размеры, мм						Масса, кг
	A	B	B	Г	Д	С	
Д24В.021.154	135	38	18	50	30		0,5
-01	235	70	130				1,13
-02	277	62	186				1,33
-03	300	44	228	63	35	5	1,44
-04			28				1,44
-05	340	62	249				1,63
-06	1400	70	347	100	50	7	15,1

1* Размеры для справок.

2. $\pm \frac{IT16}{2}$

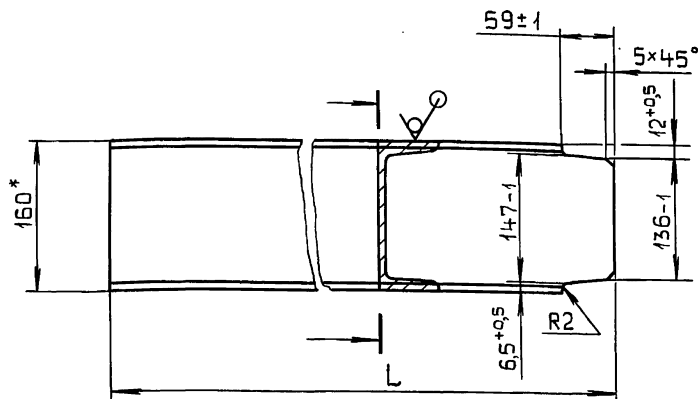
Д24В.021.154

Уголок

Изм	Лист	№ докум.	Подп.	Дата	Лист	Масса	Масштаб
Разраб.	Мюнтер	Ильин	25.10.89		И	См. табл.	-
Проб.	Мюнтер	Ильин			Лист Листов 1		
Т.контр.					Уголок ГxГx5-Б ГОСТ 8509-86 ГПИ Горьковский САНТЕХПРОЕКТ		
Н.контр.	Мюнтер	Ильин			ВСт 3сп ГОСТ 535-79		
Утв.					САНТЕХПРОЕКТ		

Д24В.021.155

25 ✓(✓)



Обозначение	L	Масса, кг
Д24В.021.155	543	7,7
-01	893	12,6
-02	1516	21,5

1* Размеры для справок.

2. $\pm \frac{IT16}{2}$

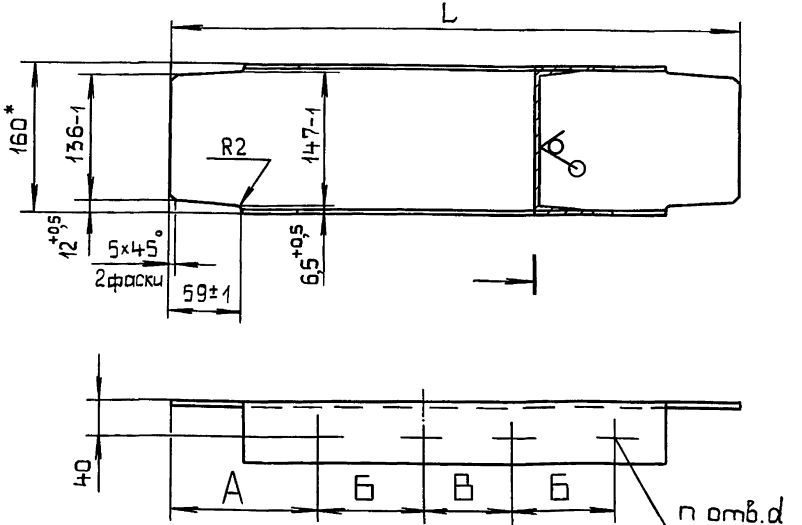
Д24В.021.155

Швеллер

Изм	Лист	№ докум.	Подп.	Дата	Лист	Масса	Масштаб
Разраб.	Мюнтер	Ильин	25.10.89		И	См. табл.	-
Проб.	Мюнтер	Ильин			Лист Листов 1		
Т.контр.					Швеллер 16 ГОСТ 8240-72 ГПИ Горьковский САНТЕХПРОЕКТ		
Н.контр.	Мюнтер	Ильин			ВСт 3сп ГОСТ 535-79		
Утв.					САНТЕХПРОЕКТ		

Д24В.021.156

25 ✓(✓)



Обозначение	Размеры, мм					n кол.	Масса, кг
	A	B	B	L	d		
Д24В.021.156	164,5	257	543	1486	14	4	21
-01	264,5						21
-02	928	600		2926	19	2	41,5
-03	1398						41,5

1* Размеры для справок.

2. $\pm \frac{IT16}{2}$

Д24В.021.156

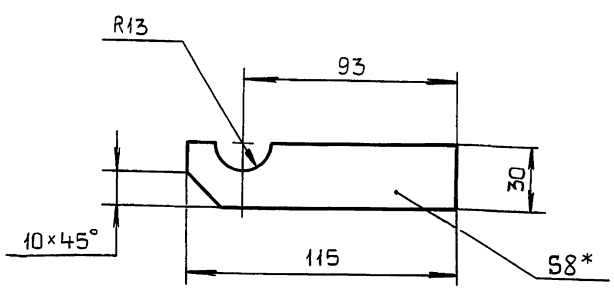
Швеллер

Изм	Лист	№ докум.	Подп.	Дата	Лист	Масса	Масштаб
Разраб.	Мюнтер	Ильин	25.10.89		И	См. табл.	-
Проб.	Мюнтер	Ильин			Лист Листов 1		
Т.контр.					Швеллер 16 ГОСТ 8240-72 ГПИ Горьковский САНТЕХПРОЕКТ		
Н.контр.	Мюнтер	Ильин			ВСт 3сп ГОСТ 535-79		
Утв.					САНТЕХПРОЕКТ		

Серия 5.903-11 Выпуск 2-17 часть 2

Д24В.021.161

25/✓(✓)



1* Размеры для справок.

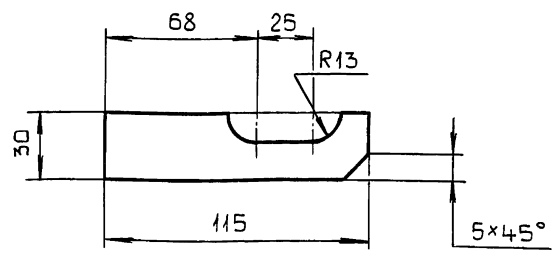
2. ± $\frac{IT16}{2}$

Д24В.021.161

Изм/Лист	не док.ум.	Подп.	Дата	Кронштейн	Лист	Масса	Масштаб
Разраб.	Мюнтер	Шу	24.10.89		и	0,22	1:2
Проб.	Мюнтер	Шу		Лист	Листов 1		
Т.контр.				Лист	Б-ПН-8 ГОСТ19903-74		
И.контр.	Мюнтер	Шу		Лист	ВСт 3сп ГОСТ14637-79		
Утв.					ГПИ Горьковский САНТЕХПРОЕКТ Формат А4		

Д24В.021.162

25/✓(✓)



1* Размеры для справок.

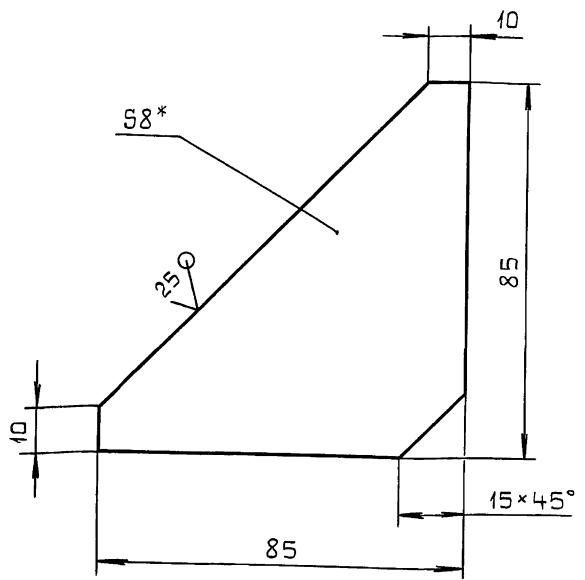
2. ± $\frac{IT16}{2}$

Д24В.021.162

Изм/Лист	не док.ум.	Подп.	Дата	Кронштейн	Лист	Масса	Масштаб
Разраб.	Мюнтер	Шу	24.10.89		и	0,22	1:2
Проб.	Мюнтер	Шу		Лист	Листов 1		
Т.контр.				Лист	Б-ПН-8 ГОСТ19903-74		
И.контр.	Мюнтер	Шу		Лист	ВСт 3сп ГОСТ14637-79		
Утв.					ГПИ Горьковский САНТЕХПРОЕКТ Формат А4		

Д24В.021.163

25/✓(✓)



1* Размеры для справок.

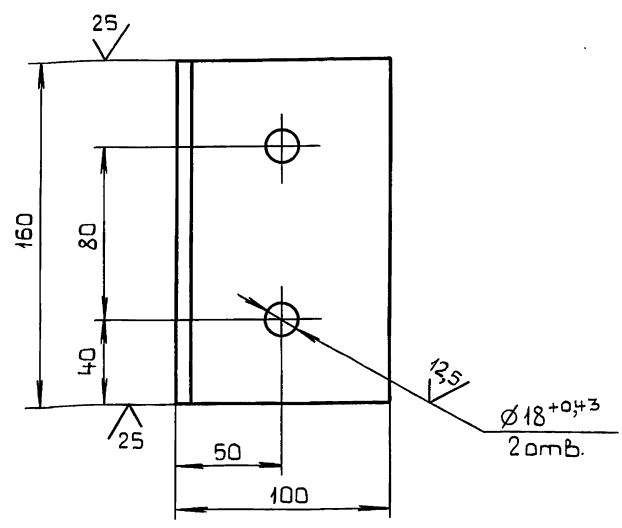
2. ± $\frac{IT16}{2}$

Д24В.021.163

Изм/Лист	не док.ум.	Подп.	Дата	Косынка	Лист	Масса	Масштаб
Разраб.	Мюнтер	Шу	24.10.89		и	0,25	1:1
Проб.	Мюнтер	Шу		Лист	Листов 1		
Т.контр.				Лист	Б-ПН-8 ГОСТ19903-74		
И.контр.	Мюнтер	Шу		Лист	ВСт 3сп ГОСТ14637-79		
Утв.					ГПИ Горьковский САНТЕХПРОЕКТ Формат А4		

Д24В.021.164

25/✓(✓)



1* Размеры для справок.

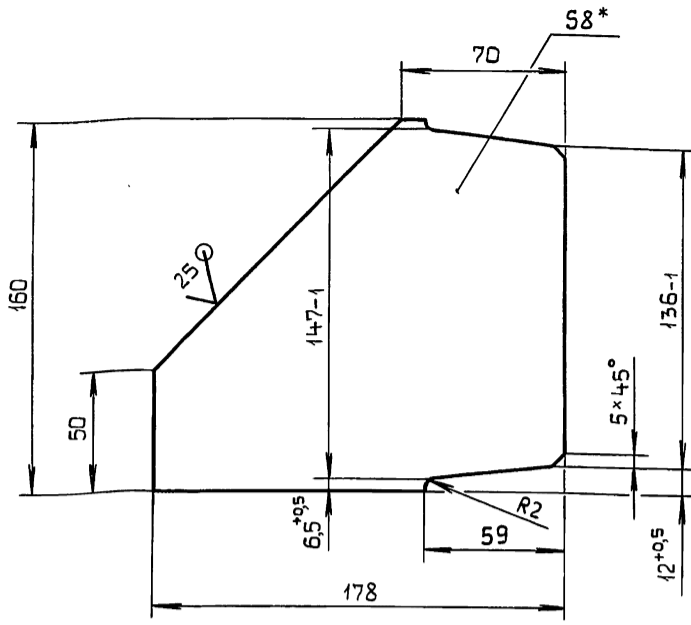
2. ± $\frac{IT16}{2}$

Д24В.021.164

Изм/Лист	не док.ум.	Подп.	Дата	Упор	Лист	Масса	Масштаб
Разраб.	Мюнтер	Шу	24.10.89		и	1,7	1:2
Проб.	Мюнтер	Шу		Лист	Листов 1		
Т.контр.				Лист	Уголок 100x100x7-Б ГОСТ8509-86		
И.контр.	Мюнтер	Шу		Лист	ВСт 3сп ГОСТ 535-79		
Утв.					ГПИ Горьковский САНТЕХПРОЕКТ Формат А4		

Д24В.021.165

(✓)(✓)



1* Размеры для справок.

2. $\pm \frac{IT16}{2}$

Д24В.021.165

Косынка

Лист	Масса	Масштаб
и	1,45	1:2

Лист Листов 1

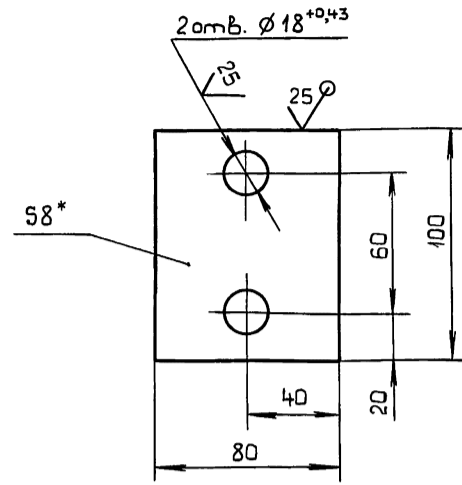
Лист Б-ПН-8 ГОСТ 19903-74 ГПИ Горьковский
В Ст 3сп ГОСТ 14637-79 САНТЕХПРОЕКТ

Формат А4

Инв.№подл.	Подл. и дата	Инв.№взв.	Взам.инв.№	Подл. и дата
Изм	Лист	№ док.ум.	Подп.	Дата
	Разраб.	Мюнтер	Ш	24.08.89
	Проб.	Мюнтер	Ш	
	Т.контр.			
	Н.контр.	Мюнтер	Ш	
	Утв.			

Д24В.021.166

(✓)(✓)



1* Размеры для справок.

2. $\pm \frac{IT16}{2}$

Д24В.021.166

Пластина

Лист	Масса	Масштаб
и	0,5	1:2

Лист Листов 1

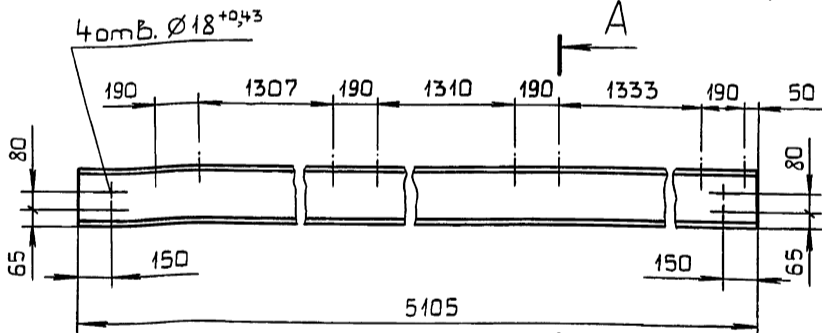
Лист Б-ПН-8 ГОСТ 19903-74 ГПИ Горьковский
В Ст 3сп ГОСТ 14637-79 САНТЕХПРОЕКТ

Формат А4

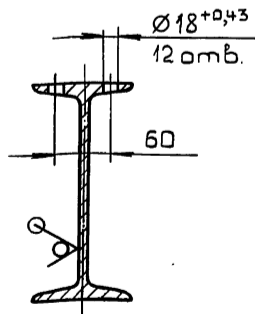
Инв.№подл.	Подл. и дата	Инв.№взв.	Взам.инв.№	Подл. и дата
Изм	Лист	№ док.ум.	Подп.	Дата
	Разраб.	Мюнтер	Ш	24.08.89
	Проб.	Мюнтер	Ш	
	Т.контр.			
	Н.контр.	Мюнтер	Ш	
	Утв.			

Д24В.021.167

(✓)(✓)



A-A
M 1:5



1* Размеры для справок.

2. $\pm \frac{IT16}{2}$

Д24В.021.167

Монорельс

Лист	Масса	Масштаб
и	139,4	1:20

Лист Листов 1

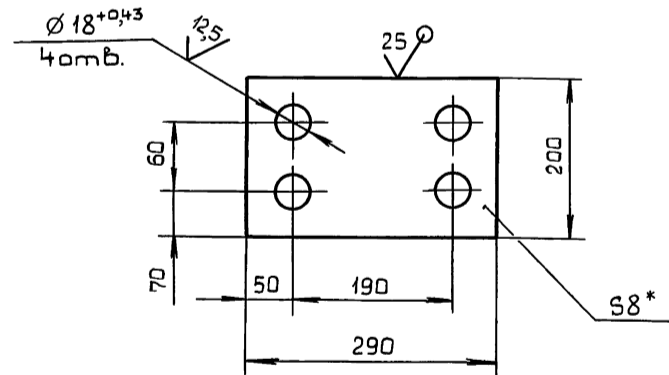
Лист Двухавр 24 ГОСТ 8239-72 ГПИ Горьковский
В Ст 3сп ГОСТ 535-79 САНТЕХПРОЕКТ

Формат А4

Инв.№подл.	Подл. и дата	Инв.№взв.	Взам.инв.№	Подл. и дата
Изм	Лист	№ док.ум.	Подп.	Дата
	Разраб.	Мюнтер	Ш	24.08.89
	Проб.	Мюнтер	Ш	
	Т.контр.			
	Н.контр.	Мюнтер	Ш	
	Утв.			

Д24В.021.168

(✓)(✓)



1* Размеры для справок.

2. $\pm \frac{IT16}{2}$

Д24В.021.168

Пластина

Лист	Масса	Масштаб
и	3,6	1:4

Лист Листов 1

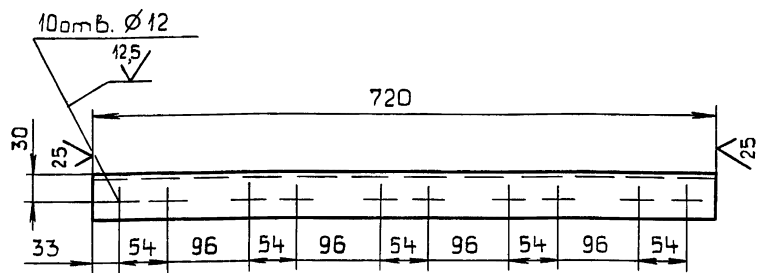
Лист Б-ПН-8 ГОСТ 19903-74 ГПИ Горьковский
В Ст 3сп ГОСТ 14637-79 САНТЕХПРОЕКТ

Формат А4

Инв.№подл.	Подл. и дата	Инв.№взв.	Взам.инв.№	Подл. и дата
Изм	Лист	№ док.ум.	Подп.	Дата
	Разраб.	Мюнтер	Ш	24.08.89
	Проб.	Мюнтер	Ш	
	Т.контр.			
	Н.контр.	Мюнтер	Ш	
	Утв.			

Д24В.021.174

(✓) (✓)



$\pm \frac{IT16}{2}$

Д24В.021.174

Уголок

Лист	Масса	Масштаб
и	2,71	1:5
Лист Листов 1		

Уголок 50x50x5-Б ГОСТ 8509-86
В Ст 3сп ГОСТ 535-79

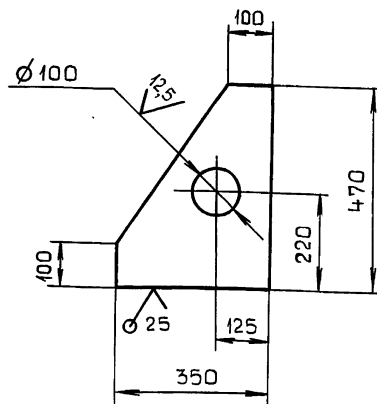
ГПИ Горьковский
САНТЕХПРОЕКТ

Формат А4

Изм	Лист	не док.ум.	Подп.	Дата
Разраб.	Мюнтер	Иль		25.10.89
Проб.	Мюнтер	Иль		
Т.контр.				
И.контр.	Мюнтер	Иль		
Утв.				

Д24В.021.176

(✓) (✓)



$\pm \frac{IT16}{2}$

Д24В.021.176

Косынка

Лист	Масса	Масштаб
и	6,92	1:10
Лист Листов 1		

Лист Б-ПН-8 ГОСТ 19903-74
В Ст 3сп ГОСТ 14637-79

ГПИ Горьковский
САНТЕХПРОЕКТ

Формат А4

Изм	Лист	не док.ум.	Подп.	Дата
Разраб.	Мюнтер	Иль		25.10.89
Проб.	Мюнтер	Иль		
Т.контр.				
И.контр.	Мюнтер	Иль		
Утв.				

Формат	Зона	Поз.	Обозначение	Наименование	Кол.	Примечание
				Документация		
А2			Д24В.021.300 СБ	Сборочный чертеж		
				Сборочные единицы		
В7	1		Д24В.021.310	Узел охладителя выпара ОВА-2	1	
В7	2		Д24В.021.320	Узел клапана	1	
В7	3		Д24В.021.330	Трубопровод умяг- ченной воды	1	
А7	4		Д24В.021.340	Трубопровод сконден- сированного выпара	1	
А7	5		Д24В.021.350	Трубопровод	1	
А10	6		Д24В.021.360	Трубопровод на деаэра- тор питательной воды	1	
А9	7		Д24В.021.370	Трубопровод	1	
А3	8		Д24В.021.380	Трубопровод	1	
А2	9		Д24В.021.390	Узел охладителя выпара деаэриро- ванной воды	1	

Д24В.021.300

Блок верхний

Лист	Лист	Листов
и	1	2

ГПИ Горьковский
САНТЕХПРОЕКТ

Формат А4

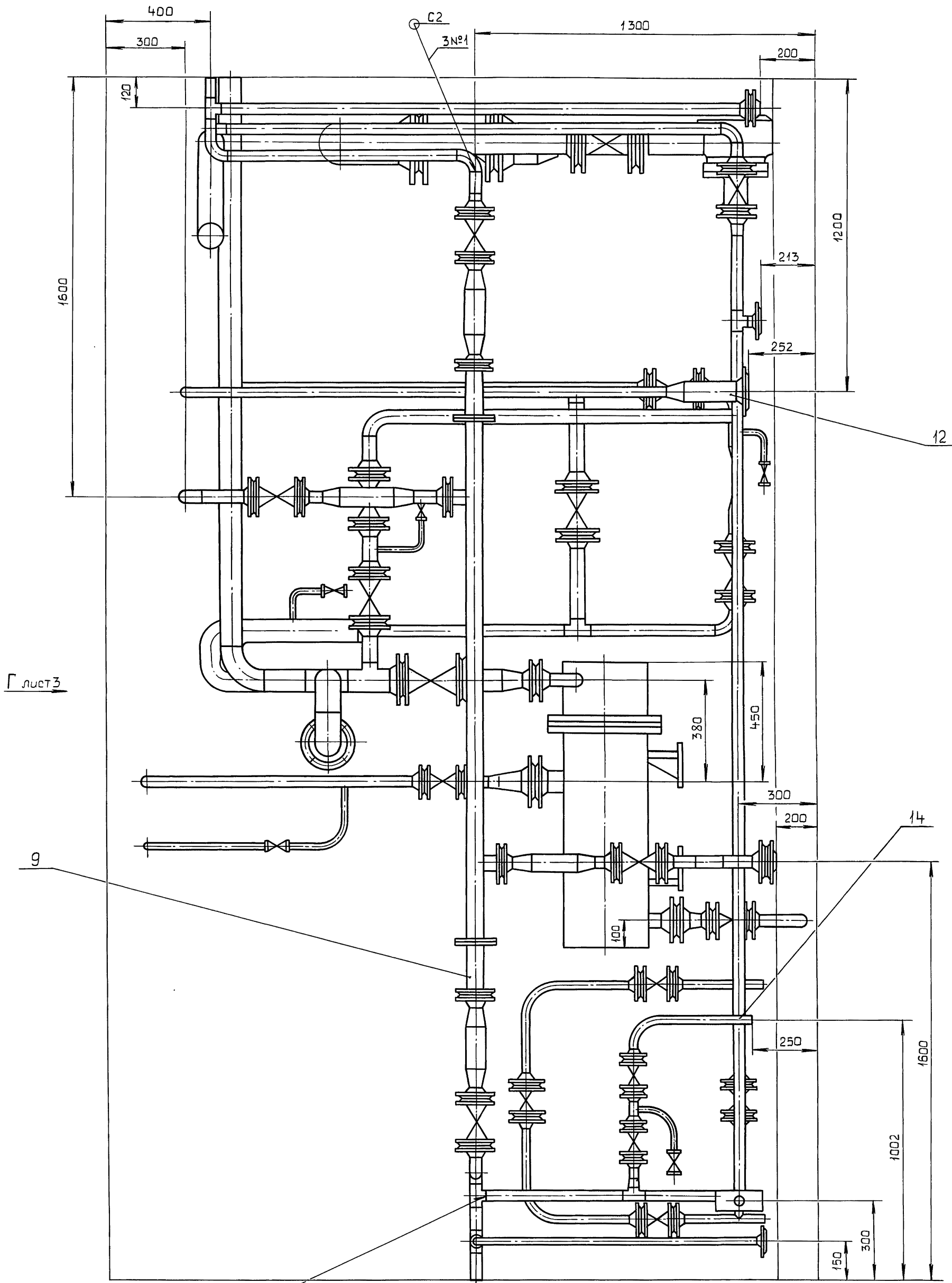
Изм	Лист	не док.ум.	Подп.	Дата
Разраб.	Мюнтер	Иль		25.10.89
Проб.	Мюнтер	Иль		
И.контр.	Мюнтер	Иль		
Утв.				

Формат	Зона	Поз.	Обозначение	Наименование	Кол.	Примечание
В9	10		Д24В.021.400	Трубопровод деаэрирован- ной воды на подпитку	1	
В3	11		Д24В.021.410	Трубопровод	1	
В1	12		Д24В.021.420	Паропровод от сепаратора	1	
А7	13		Д24В.021.430	Узел вентилля	1	
А1	14		Д24В.021.440	Трубопровод	1	
А3	15		Д24В.021.450	Отвод	1	
В8	16		Д24В.021.460	Трубопровод	1	
В3	17		Д24В.021.470	Рама	1	
				Стандартные изделия		
				Прокладка ГОСТ 15180-86		
А4	20			А-25-10	2	
А3	21			А-40-10	4	
А9	22			А-50-6	1	
А10	23			А-50-10	5	
				Болт ГОСТ 7798-70		
А4	25			М12x50.36	8	
А4	26			М16x55.36	8	
А10	27			М16x60.36	20	
А4	28			Гайка М12.4 ГОСТ 5915-70	8	
А4	29			Гайка М16.4 ГОСТ 5915-70	28	
А4	30			Шайба 12.01 ГОСТ 11371-78	8	
А4	31			Шайба 16.01 ГОСТ 11371-78	28	

Д24В.021.300

Лист 2

Изм	Лист	не док.ум.	Подп.	Дата
Разраб.	Мюнтер	Иль		25.10.89
Проб.	Мюнтер	Иль		
И.контр.	Мюнтер	Иль		
Утв.				



№1

1. Размеры для справок.

2. Сварные швы по ГОСТ 16037-80.

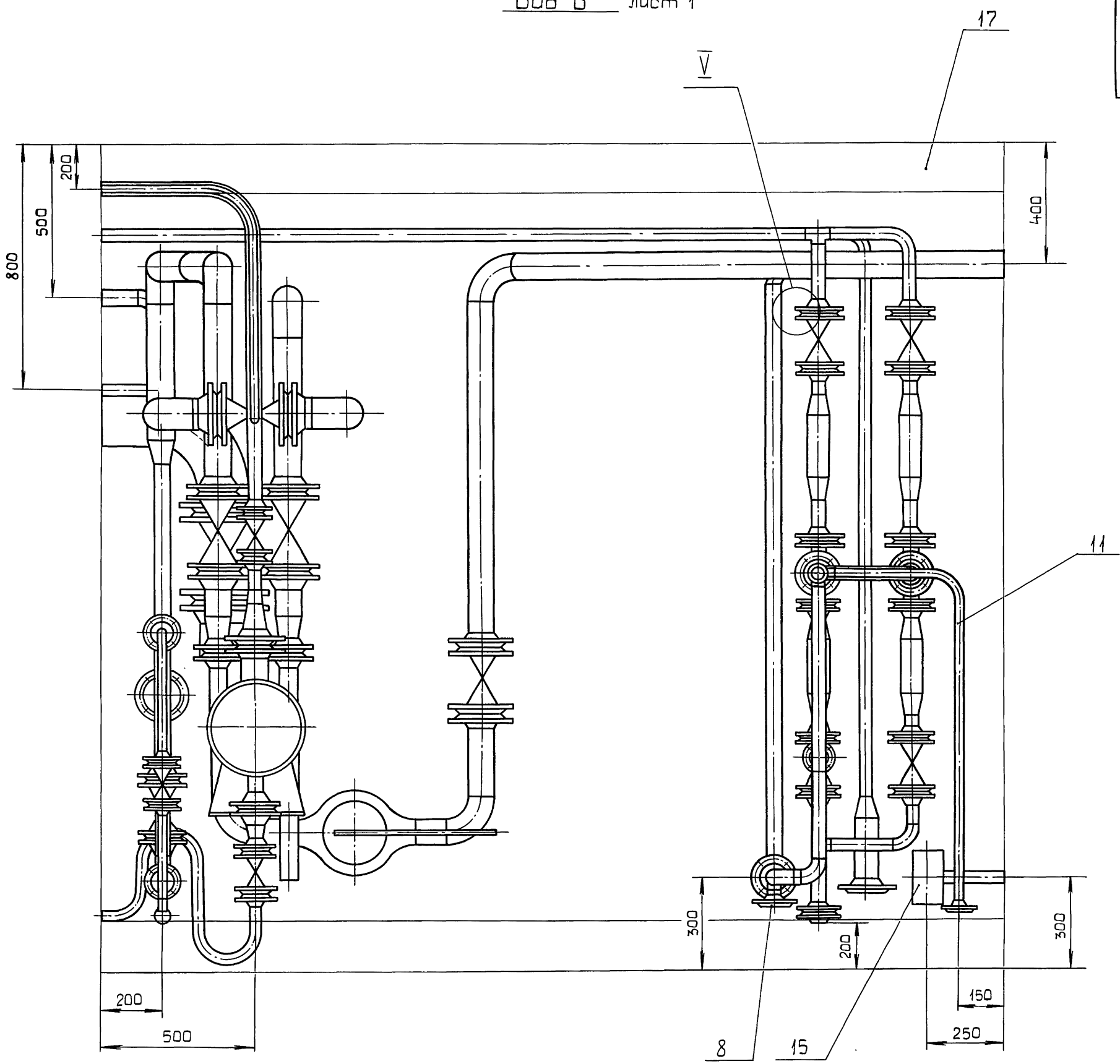
В
лист 2

Изм. № подл. Подп. и дата
Изм. № инв. № инв. № дубл. Подп. и дата
Изм. № подл. Подп. и дата

				Д24В.021.300 С6				
Изм.	Лист	№ докум.	Подп.	Дата	Блок верхний	Лист	Масса	Масштаб
Разраб.	Мянтёр	Шш	24.10.84			и	3020	1:10
Проб.	Мянтёр	Шш			Лист 1 Листов 5			
Т.контр.					ГПИ Горьковский САНТЕХПРОЕКТ			
Нач.отд.	Вальский	РК						
Н.контр.	Мянтёр	Шш						
Утв.								

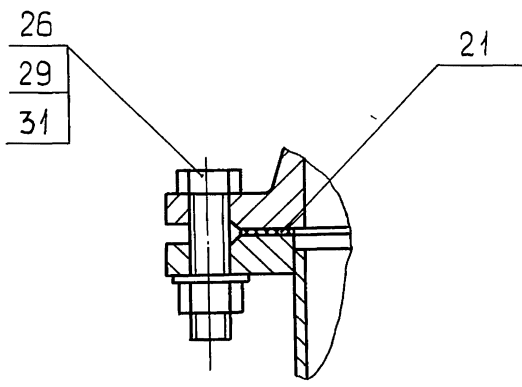
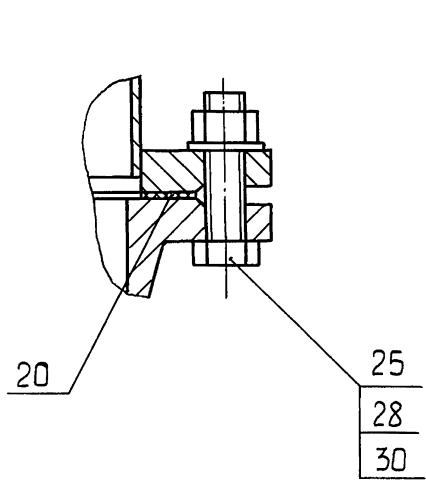
Вид В лист 1

79
Д24В.021.300СБ



IV лист 4
M1:2

V лист 3
M1:2

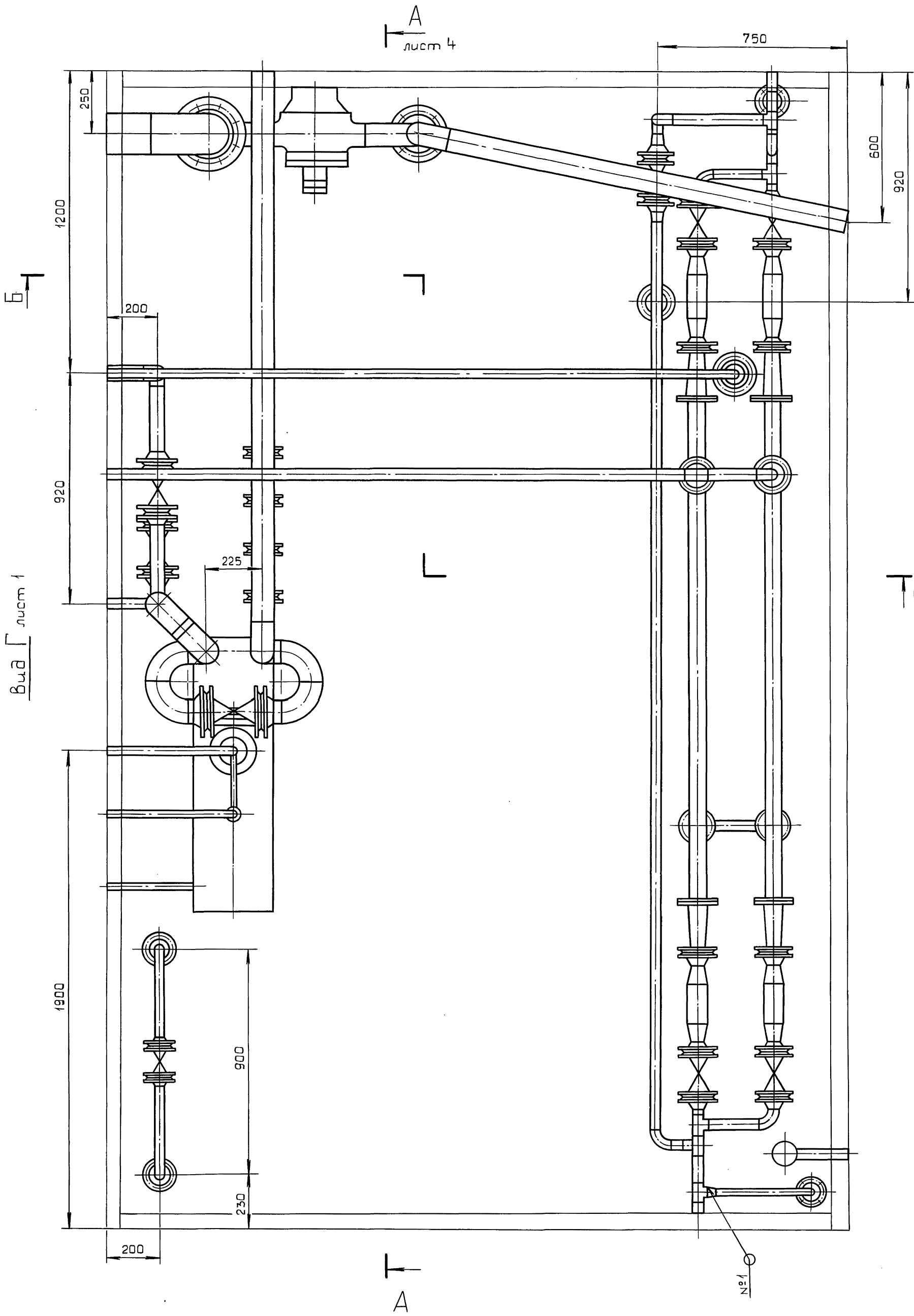


Изм. № Подп. и дата

Изм.	Лист	№ докум.	Подп.	Дата
		23205-38	17	3

Д24В.021.300СБ

Лист
2

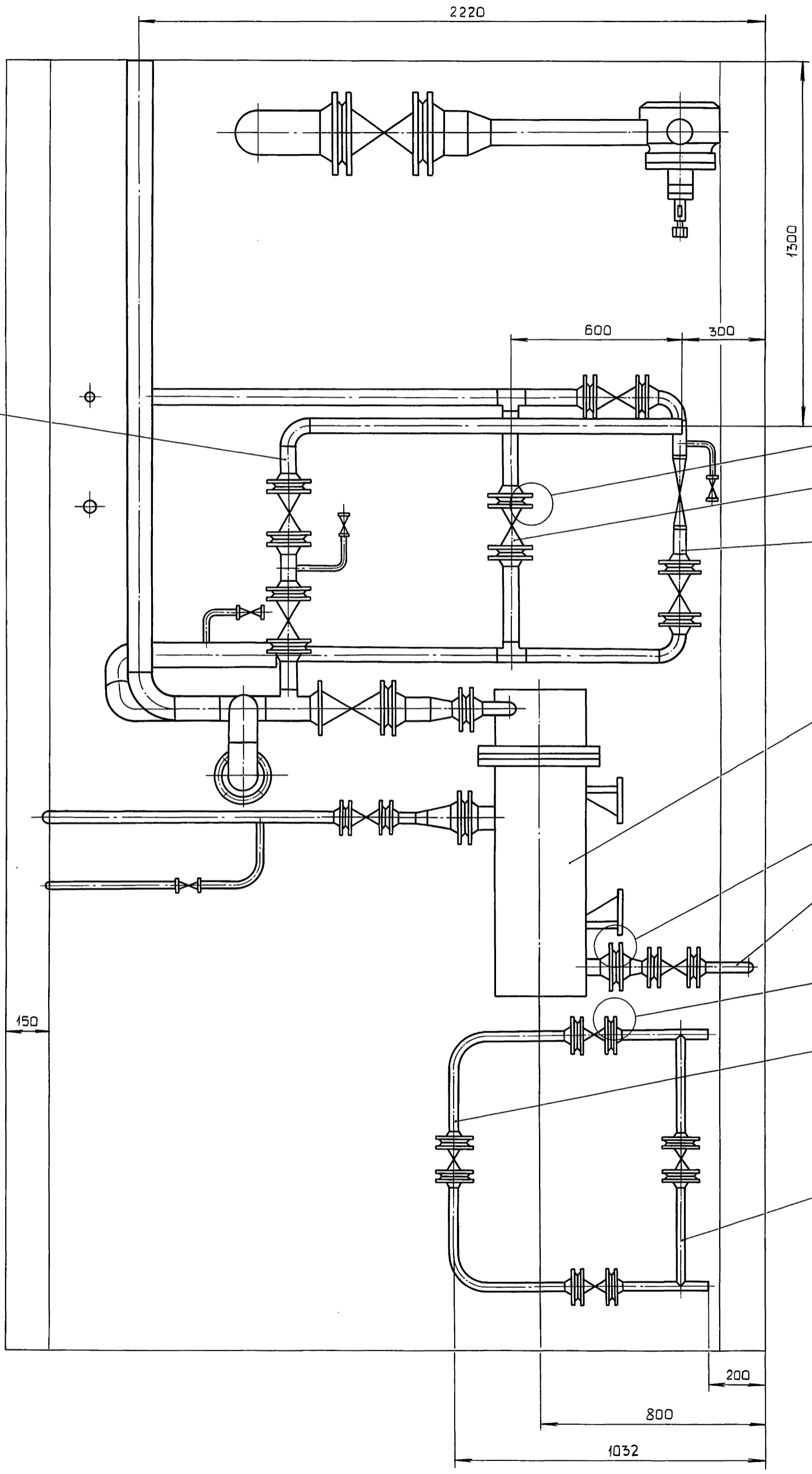


Изм.	Лист	№ докум.	Подп.	Дата
		23205-38	18	5

Д 24В.021.300 СБ

A - A лист 3

16



Д 248.021.300 СБ

Лист 4

Д 248.021.300 СБ

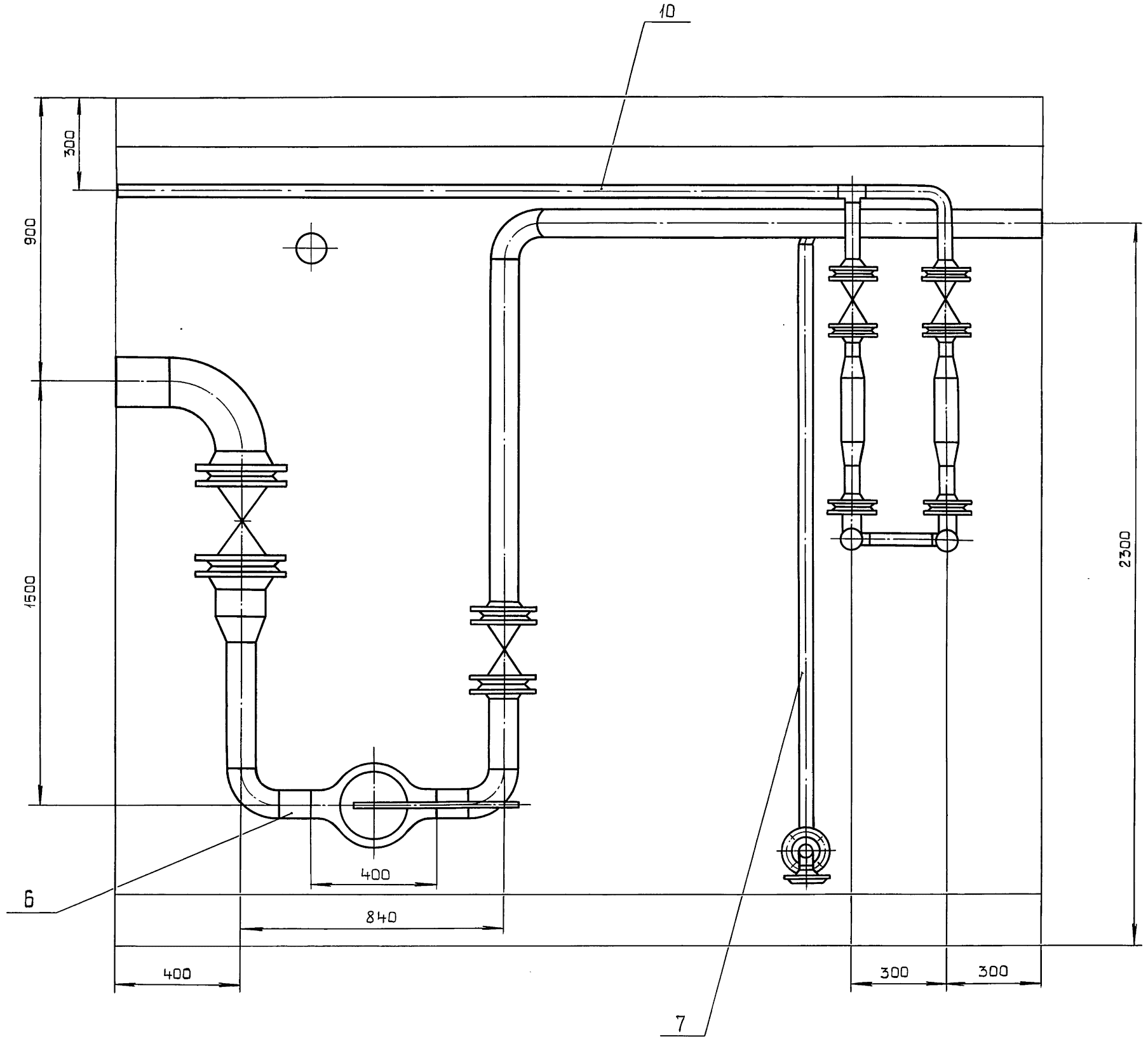
ИЗМ.	Лист	№ докум.	Подп.	Дата

В

А

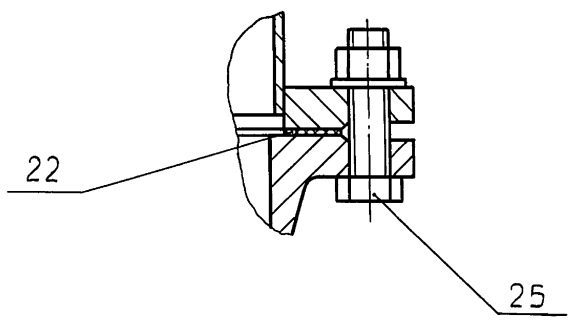
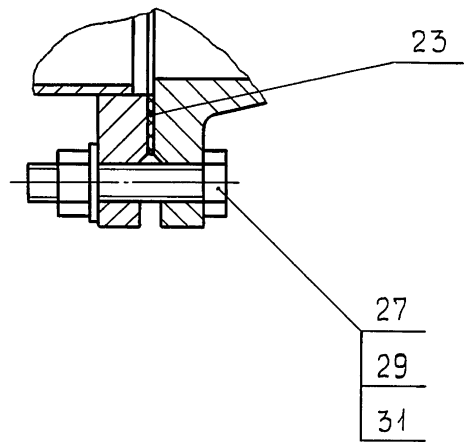
Изм. и надл. Подл. и дата
Изм. и надл. Подл. и дата
Изм. и надл. Подл. и дата
Изм. и надл. Подл. и дата

Б-Б лист 3



I лист 4
M 1:2

III лист 4
M 1:2



Изм.	Лист	№ докум.	Подл.	Дата

Д 24В. 021. 300 СБ

Лист 5

Д 24В. 021. 300 СБ

82

Серия 5.903-11 выпуск 2-17 часть 2

Формат	Зона	Поз.	Обозначение	Наименование	Кол.	Примечание
				<u>Документация</u>		
*			Д24В.021.310 СБ	Сборочный чертеж		* А3, А2
				<u>Детали</u>		
А4	1		Д24В.021.181	Патрубок	1	
А4	2		Д24В.021.181-01	Патрубок	1	
А4	3		Д24В.021.182	Патрубок	1	
А4	4		Д24В.021.181-02	Патрубок	1	
Б4	5		Д24В.021.183	Патрубок		
				Труба 25x2,8 ГОСТ3262-75		
				L=83 h16 $\sqrt{25}$	1	0,17 кг
Б4	6		Д24В.021.184	Патрубок		
				Труба 38x2 ГОСТ10704-76		
				Д ГОСТ10705-80		
				L=94 h16 $\sqrt{25}$	1	0,16 кг
				Патрубок		
				Труба 57x3 ГОСТ10704-76		
				Д ГОСТ10705-80		
Б4	7		Д24В.021.185	L=103 h16 $\sqrt{25}$	1	0,41 кг
Б4	8		Д24В.021.186	L=278 h16 $\sqrt{25}$	1	1,11 кг
			Д24В.021.310			
			Узел охладителя			
			выпара ОВА-2			
			Лит. Лист Листов			
			И 1 4			
			ГПИ Горьковский			
			САНТЕХПРОЕКТ			
			Формат А4			

Инв. № подл. Подл. и дата. Изм. № докум. Подл. и дата. Инв. № подл. Подл. и дата. Инв. № докум. Подл. и дата.

Формат	Зона	Поз.	Обозначение	Наименование	Кол.	Примечание
		23		1-50-6 Ст 25	2	
		24		1-50-10 Ст 25	3	
		25		1-80-10 Ст 25	7	
				Прокладка ГОСТ15180-86		
		26		А-32-10	2	
		27		А-50-6	2	
		28		А-80-10	7	
				Отвод 90° ГОСТ17375-83		
		29		57x3	1	
		30		89x3,5	7	
				Тройник ГОСТ17376-83		
		31		57x3	1	
		32		89x3,5-57x3	2	
		33		89x3,5	2	
				Переход ГОСТ17378-83		
		34		К57x4-32x2	1	
		35		К57x4-38x2	1	
		36		К89x3,5-57x3	4	
				Болты ГОСТ 7798-70		
		38		М12x50.36	8	
		39		М16x50.36	8	
		40		М16x65.36	42	
				Гайки ГОСТ 5915-70		
		41		М12.4	8	
		42		М16.4	50	
			Д24В.021.310			
			Лит. Лист Листов			
			И 3			
			Формат А4			

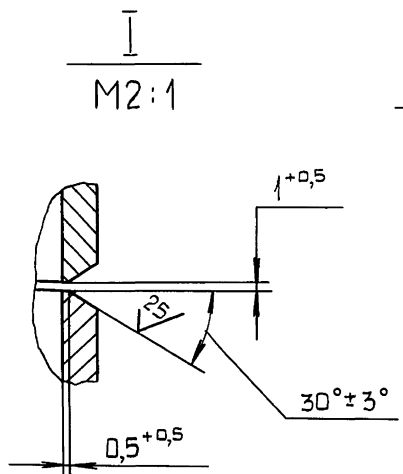
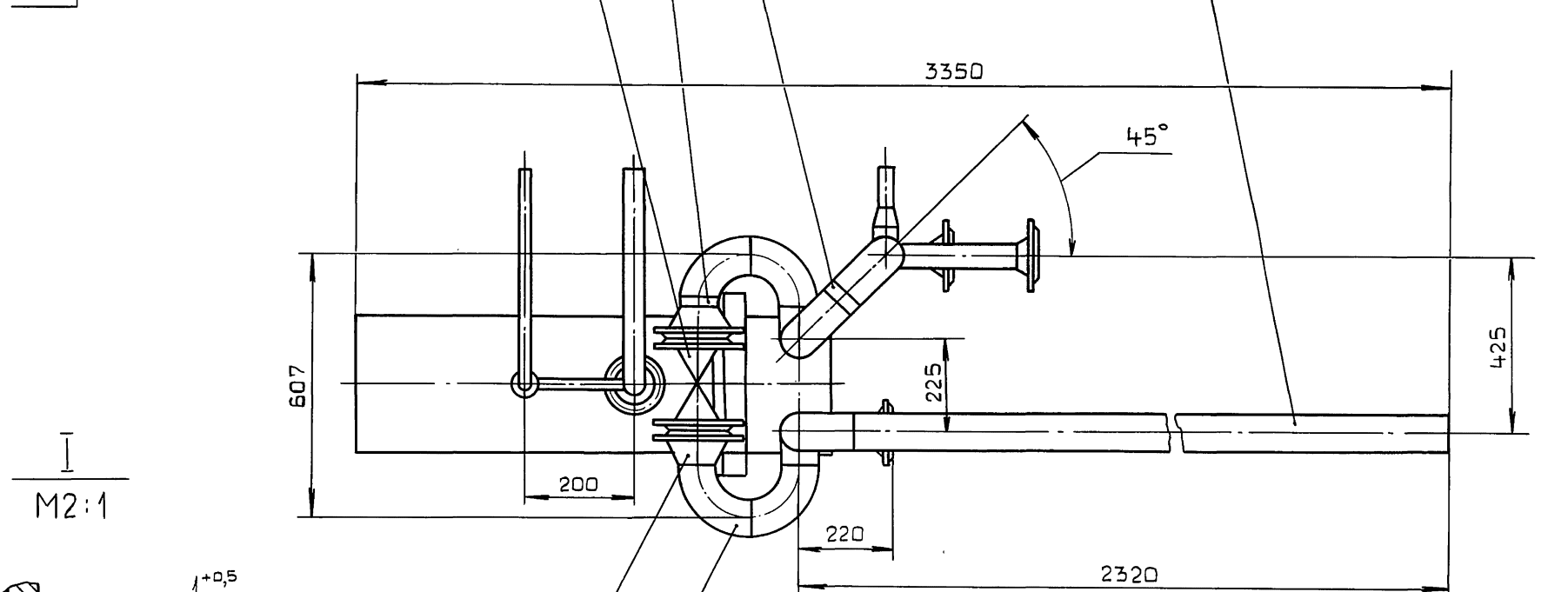
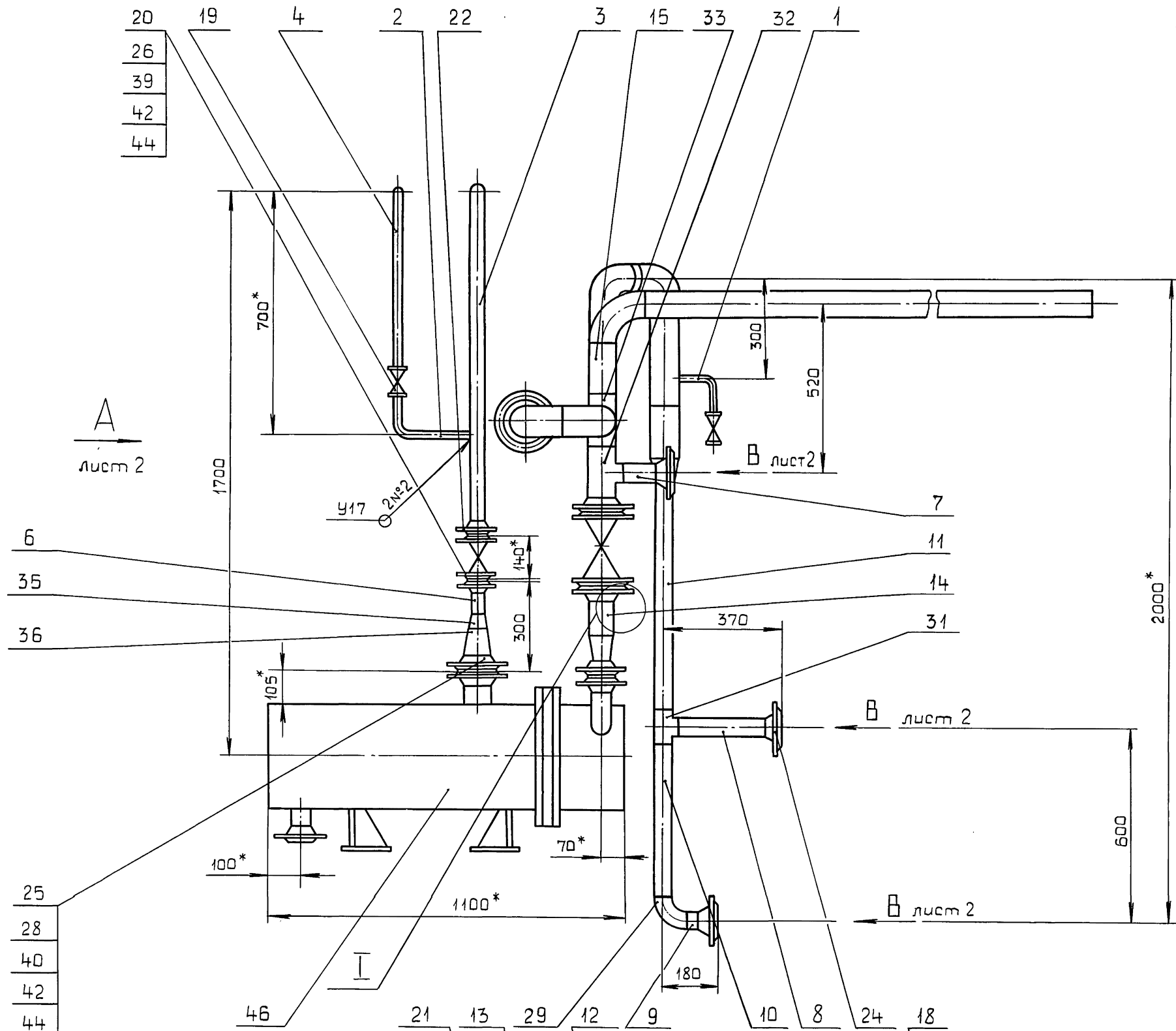
Инв. № подл. Подл. и дата. Изм. № докум. Подл. и дата. Инв. № подл. Подл. и дата. Инв. № докум. Подл. и дата.

Формат	Зона	Поз.	Обозначение	Наименование	Кол.	Примечание
Б4	9		Д24В.021.187	L=59	1	0,24 кг
Б4	10		Д24В.021.188	L=473 h16 $\sqrt{25}$	1	1,892 кг
Б4	11		Д24В.021.189	L=722 h16 $\sqrt{25}$	1	2,89 кг
				<u>Патрубок</u>		
				Труба 89x3 ГОСТ10704-76		
				Д ГОСТ10705-80		
Б4	12		Д24В.021.191	L=23 h16 $\sqrt{25}$	1	0,15 кг
Б4	13		Д24В.021.192	L=50 h16 $\sqrt{25}$	1	0,32 кг
Б4	14		Д24В.021.193	L=148 h16 $\sqrt{25}$	1	0,94 кг
Б4	15		Д24В.021.194	L=157 h16 $\sqrt{25}$	1	1 кг
Б4	16		Д24В.021.195	L=268 h16 $\sqrt{25}$	1	1,7 кг
Б4	17		Д24В.021.196	L=558 h16 $\sqrt{25}$	1	3,55 кг
Б4	18		Д24В.021.197	L=2199 h16 $\sqrt{25}$	1	13,99 кг
				<u>Стандартные изделия</u>		
		19		Вентиль 15 кч18 п2		
				Ду15; Ру16		
				ГОСТ 5761-74	2	
		20		Вентиль 15ч9р2		
				Ду32; Ру16		
				ГОСТ 5761-74	1	
		21		Задвижка 30ч6бр		
				Ду80; Ру10		
				ГОСТ 8437-75	3	
				Фланец ГОСТ12821-80		
				1-32-10Ст 25	2	
			Д24В.021.310			
			Лит. Лист Листов			
			И 2			
			Формат А4			

Инв. № подл. Подл. и дата. Изм. № докум. Подл. и дата. Инв. № подл. Подл. и дата. Инв. № докум. Подл. и дата.

Формат	Зона	Поз.	Обозначение	Наименование	Кол.	Примечание
				Шайбы ГОСТ11371-78		
		43		12.01	8	
		44		16.01	50	
		45		Бобышка БП-1-М27-55		
				ОСТ 36.7-74	1	
				<u>Прочие изделия</u>		
		46		Охладитель выпара		
				ОВА-2 Н=2м ²		
				ТУ 24-3-14-70-68	1	
			Д24В.021.310			
			Лит. Лист Листов			
			И 4			
			Формат А4			

Инв. № подл. Подл. и дата. Изм. № докум. Подл. и дата. Инв. № подл. Подл. и дата. Инв. № докум. Подл. и дата.



- 1.* Размеры для справок.
- 2. $\pm \frac{IT16}{2}$.
- 3. Сварные швы по ГОСТ 16037-80.
- 4. Неуказанные сварные швы С17.

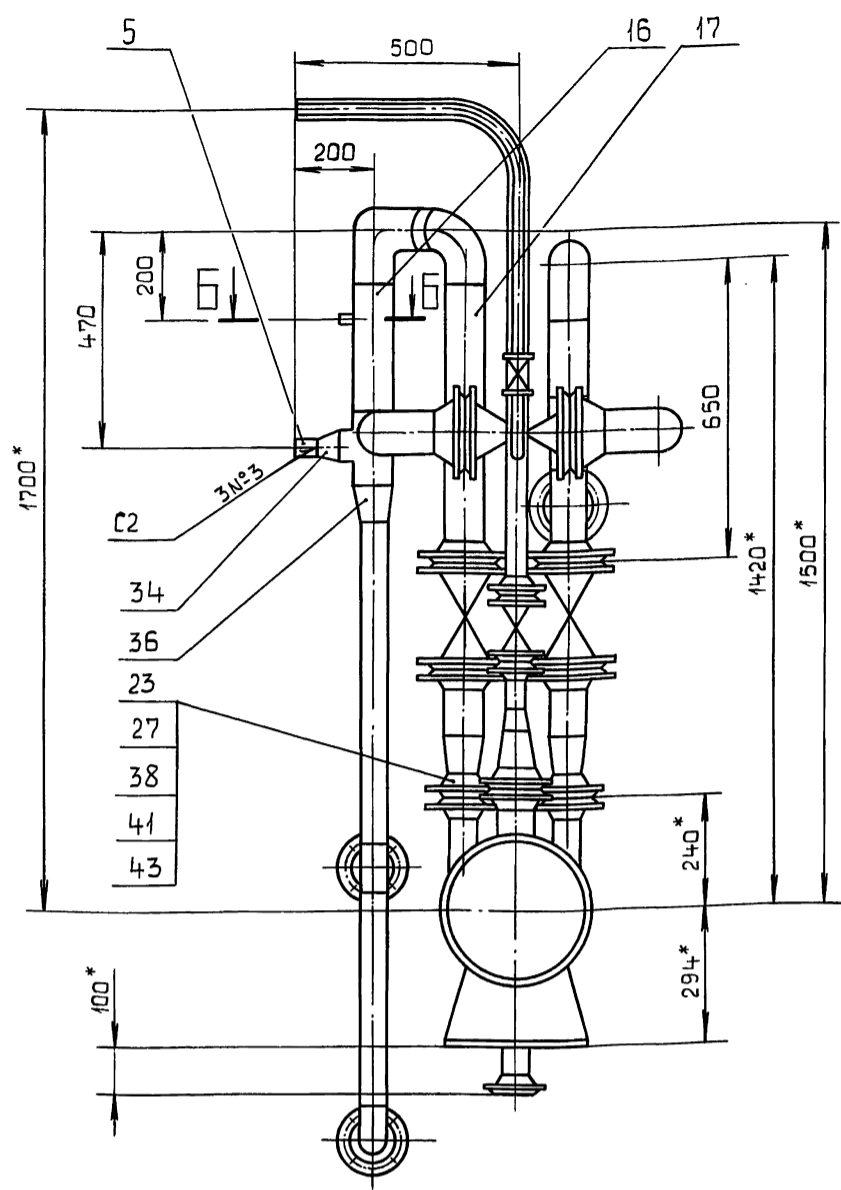
Шк. №подл. Подп. и дата
Взам. шк. № Инв. №зуб. Подп. и дата

- 25
- 28
- 40
- 42
- 44

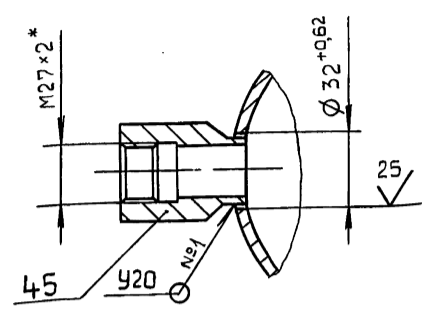
Д24В.021.310 СБ				Лист	Масса	Масштаб
Изм.	Лист	№ докум.	Подп.	Дата	Узел охладителя выпуска ОВА-2	
Разраб.	Мюнтер	Мюнтер	Мюнтер	15.10.89	и	191 1:10
Проб.	Мюнтер	Мюнтер	Мюнтер		Лист 1 Листов 2	
Т.контр.					ГПИ Горьковский САНТЕХПРОЕКТ	
И.контр.	Мюнтер	Мюнтер	Мюнтер			
Утв.						

Д24В.021.310 СБ

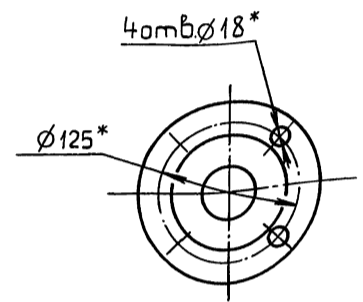
Вид А лист 1



Б-Б
М 1:2



Вид В лист 1
М 1:4

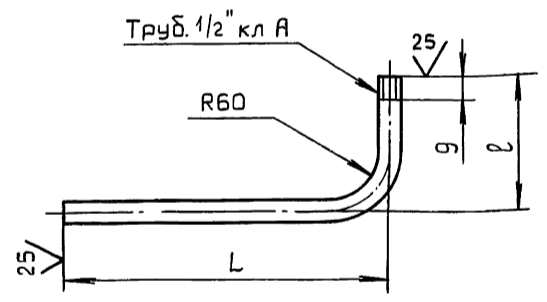


Изм. № Подп. и дата
Изм. № Подп. и дата
Изм. № Подп. и дата
Изм. № Подп. и дата
Изм. № Подп. и дата
Изм. № Подп. и дата
Изм. № Подп. и дата
Изм. № Подп. и дата
Изм. № Подп. и дата
Изм. № Подп. и дата

Изм.	Лист	№ докум.	Подп.	Дата	Д24В.021.310 СБ	Лист
						2

Формат А3

Д24В.021.181



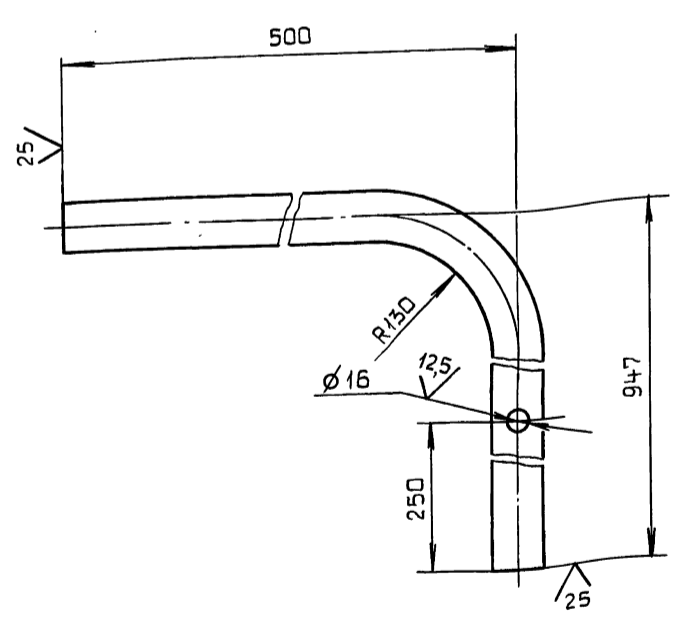
Обозначение	Размеры, мм		Масса, кг
	L	l	
Д24В.021.181	105	164	0,2
-01	181	109	0,3
-02	500	518	1,00

$\pm \frac{IT16}{2}$

Изм. № Подп. и дата
Изм. № Подп. и дата
Изм. № Подп. и дата
Изм. № Подп. и дата
Изм. № Подп. и дата
Изм. № Подп. и дата
Изм. № Подп. и дата
Изм. № Подп. и дата
Изм. № Подп. и дата
Изм. № Подп. и дата

Д24В.021.181				Лист	Масса	Масштаб
Патрубок				и	см.	-
Труба 15x2,5 ГОСТ 3262-75				ГПИ Горьковский САНТЕХПРОЕКТ		
				Формат А4		

Д24В.021.182



$\pm \frac{IT16}{2}$

Изм. № Подп. и дата
Изм. № Подп. и дата
Изм. № Подп. и дата
Изм. № Подп. и дата
Изм. № Подп. и дата
Изм. № Подп. и дата
Изм. № Подп. и дата
Изм. № Подп. и дата
Изм. № Подп. и дата
Изм. № Подп. и дата

Д24В.021.182				Лист	Масса	Масштаб
Патрубок				и	4,5	1:4
Труба 38x2 ГОСТ 10704-76 Д ГОСТ 10705-80				ГПИ Горьковский САНТЕХПРОЕКТ		
				Формат А4		

Формат	Зона	Поз.	Обозначение	Наименование	Кол.	Примечание
				<u>Документация</u>		
A3			Д24В.021.320 СБ	Сборочный чертеж		
				<u>Детали</u>		
A4	1		Д24В.021.181	Патрубок	1	
				Патрубок		
				Труба 57×3 ГОСТ 10704-76		
				Д ГОСТ 10705-80		
Б4	2		Д24В.021.201	L=59 h16 ∇^{25}	1	0,24кг
Б4	3		Д24В.021.202	L=134 h16 ∇^{25}	1	0,54кг
				<u>Стандартные изделия</u>		
	4			Вентиль 15 кч 18 п 2		
				Ду15; Ру16		
				ГОСТ 5761-74	1	
	5			Задвижка 30ч 68р		
				Ду50; Ру10		
				ГОСТ 8437-75	2	

Д24В.021.320

Узел клапана

Изм	Лист	№ докум.	Подп.	Дата
Разраб.	Мюнтер	Иль		9.11.99
Проб.	Мюнтер	Иль		
И.контр.	Мюнтер	Иль		
Утв.				

Лист	Листов
и	1 2

ГПИ Горьковский
САНТЕХПРОЕКТ
Формат А4

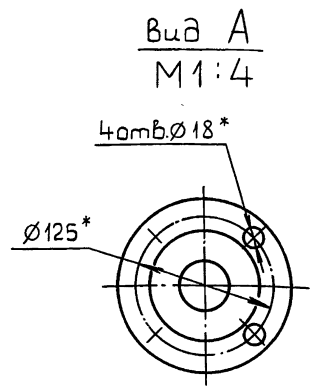
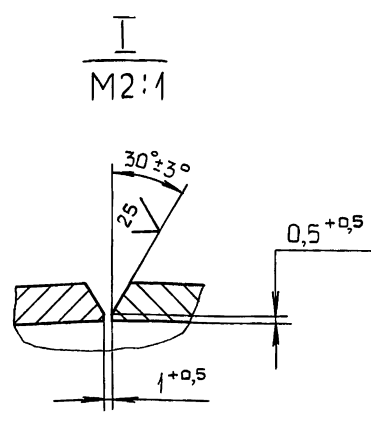
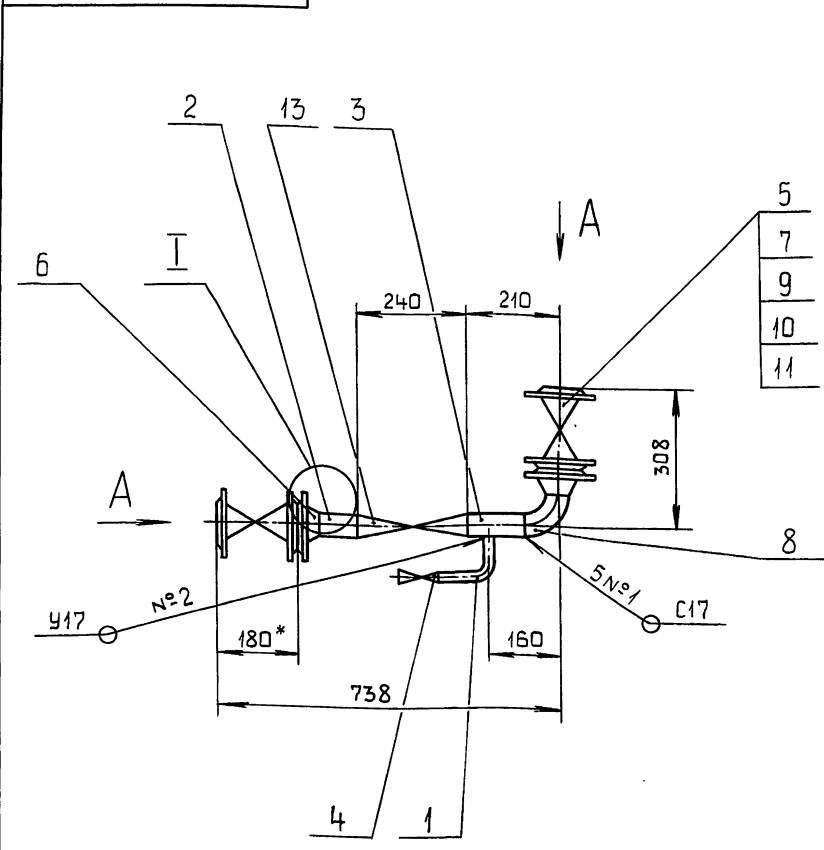
Формат	Зона	Поз.	Обозначение	Наименование	Кол.	Примечание
		6		Фланец 1-50-10Ст25		
				ГОСТ 12821-80	2	
		7		Прокладка А-50-10		
				ГОСТ 15180-86	2	
		8		Отвод 90° 57×3		
				ГОСТ 17375-83	1	
		9		Болт М16×55.36		
				ГОСТ 7798-70	8	
		10		Гайка М16.4		
				ГОСТ 5915-70	8	
		11		Шайба 16.01		
				ГОСТ 11371-78	8	
				<u>Прочие изделия</u>		
		13		Клапан регулирующий		Борнаулский котельный завод
				игольчатый 9С-3-3		
				Ду50; Ру6ч	1	

Д24В.021.320

Изм	Лист	№ докум.	Подп.	Дата
Лист	Листов			
и	2			

ГПИ Горьковский
САНТЕХПРОЕКТ
Формат А4

Д24В.021.320 СБ



- 1.* Размеры для справок.
- 2. ± IT16 / 2
- 3. Сварные швы по ГОСТ 16037-80.

Д24В.021.320 СБ

Узел клапана

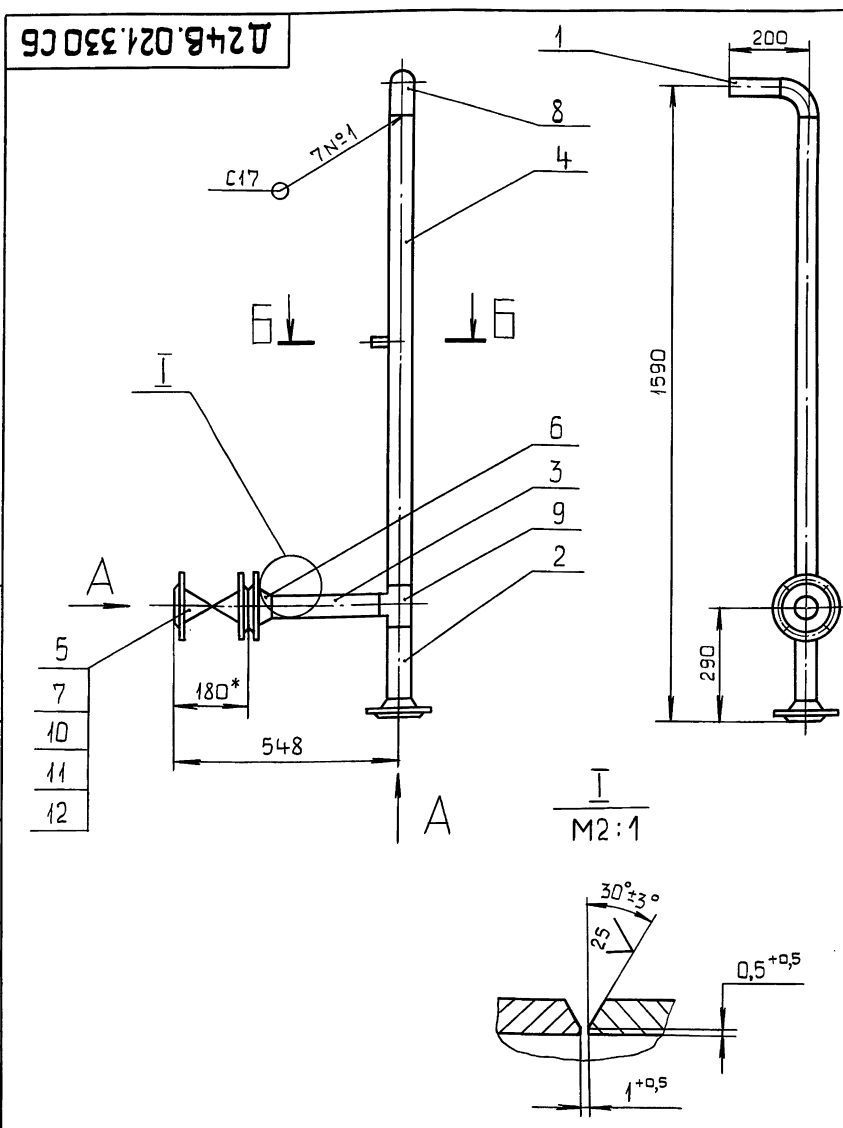
Изм	Лист	№ докум.	Подп.	Дата
Разраб.	Мюнтер	Иль		9.11.99
Проб.	Мюнтер	Иль		
И.контр.	Мюнтер	Иль		
Утв.				

Лист	Листов	Масса	Масштаб
и	92	1:10	

ГПИ Горьковский
САНТЕХПРОЕКТ
Формат А3

Формат	Зона	Поз.	Обозначение	Наименование	Кол.	Примечание
				Документация		
A3			D24B.021.330 СБ	Сборочный чертеж		
				Детали		
				Патрубок		
				Труба 57x3 ГОСТ10704-76		
				д ГОСТ10705-80		
Б4	1		D24B.021.204	L=124 h16 ∇_{25}	1	0,5 кг
Б4	2		D24B.021.205	L=193 h16 ∇_{25}	1	0,77 кг
Б4	3		D24B.021.206	L=274 h16 ∇_{25}	1	1,1 кг
Б4	4		D24B.021.207	L=1173 h16 ∇_{25}	1	4,69 кг
				Стандартные изделия		
	5			Задвижка 304БДР		
				Ду 50 ; Ру 10		
				ГОСТ 8437-75	1	
D24B.021.330						
Изм.	Лист	№ док.	Подп.	Дата		
Разраб.	Мюнтер	Иль	Иль	9.11.89	Лист	Листов
Проб.	Мюнтер	Иль			1	2
И.контр.	Мюнтер	Иль			ГПИ Горьковский САНТЕХПРОЕКТ	
Утв.					Формат А4	

Формат	Зона	Поз.	Обозначение	Наименование	Кол.	Примечание
		6		Фланец 1-50-10Ст25		
				ГОСТ 12821-80	2	
		7		Прокладка А-50-10		
				ГОСТ 15180-36	1	
		8		Отвод 90° 57x3		
				ГОСТ 17375-83	1	
		9		Тройник 57x3		
				ГОСТ 17376-83	1	
		10		Болт М16x55.36		
				ГОСТ 7798-70	4	
		11		Гайка М16.4		
				ГОСТ 5915-70	4	
		12		Шайба 16.01		
				ГОСТ 11371-78	4	
		13		Штуцер ш2-М20-50		
				ОСТ 367-74	1	
D24B.021.330						
Изм.	Лист	№ док.	Подп.	Дата		
					Лист	Листов
					2	
Формат А4						



- 1.* Размеры для справок.
- 2. ± IT16/2.
- 3. Сварные швы по ГОСТ 16037-80.

D24B.021.330 СБ				
Трубопровод умягченной воды				
Изм.	Лист	№ док.	Подп.	Дата
Разраб.	Мюнтер	Иль	Иль	9.11.89
Проб.	Мюнтер	Иль		
И.контр.	Мюнтер	Иль		
Утв.				
Лист	Листов	Масса	Масштаб	
	1	31	1:10	
ГПИ Горьковский САНТЕХПРОЕКТ				

Серия 5.903-11 Выпуск 2-17 часть 2

Инв. № подл. Подл. и дата. Изм. №. Изм. дата. Подл. и дата.

Формат	Зона	Лист	Обозначение	Наименование	Кол.	Примечание
				<u>Документация</u>		
A3			Д 24В.021.340 СБ	Сборочный чертеж		
				<u>Детали</u>		
A4	1		Д 24В.021.209	Труба		
				<u>Стандартные изделия</u>		
	2			Вентиль 1549р2		
				Ду 32 ; Ру 16		
				ГОСТ 5761-74	1	
	3			Фланец 1-32-10Ст 25		
				ГОСТ 12821-80	2	
	4			Фланец 1-50-6 Ст 25		
				ГОСТ 12821-80	1	
	5			Прокладка А-32-10		
				ГОСТ 15180-86	2	
	6			Переход К57х4-38х2		
				ГОСТ 17378-83	1	
	7			Болт М16х50.36		
				ГОСТ 7798-70	8	
	8			Гайка М16.4 ГОСТ 5915-70		
				ГОСТ 7798-70	8	
	9			Шайба 16.01 ГОСТ 11371-78		
				ГОСТ 7798-70	8	

Д 24В.021.340

Трубопровод сконденсированного пара

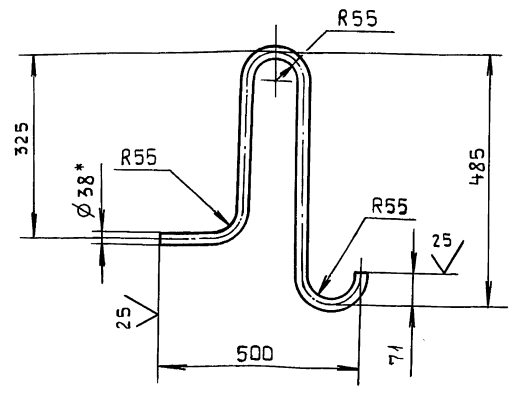
Изм. лист	№ докум.	Подп.	Дата
Разраб.	Мюнтер	Ильч	9.11.89
Проб.	Мюнтер	Ильч	
Н.контр.	Мюнтер	Ильч	
Утв.			

Лист	Лист	Листов
и	1	1

ГПИ Горьковский
САНТЕХПРОЕКТ
Формат А4

Д 24В.021.209

✓(✓)



1* Размеры для справок.
2 ± IT16 / 2

Инв. № подл. Подл. и дата. Изм. №. Изм. дата. Подл. и дата.

Д 24В.021.209

Труба

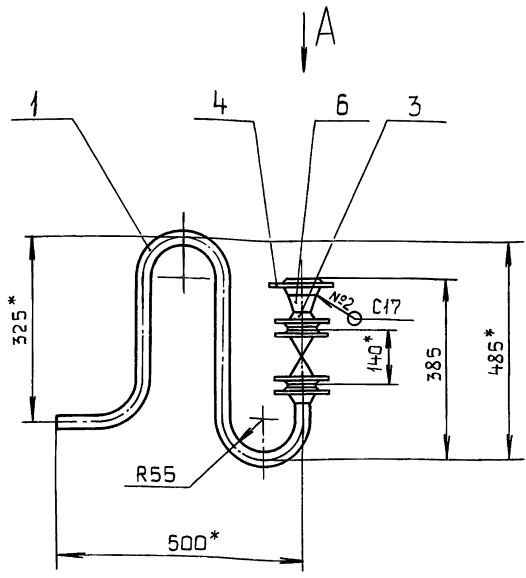
Изм. лист	№ докум.	Подп.	Дата
Разраб.	Бердышев	Ильч	9.11.89
Проб.	Мюнтер	Ильч	
Н.контр.	Мюнтер	Ильч	
Утв.			

Лист	Листов
и	1

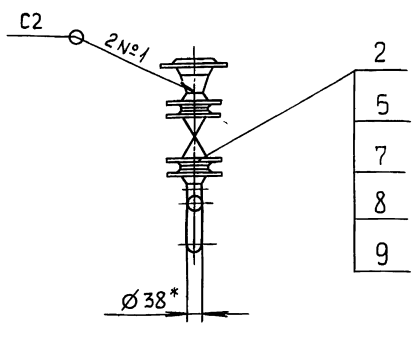
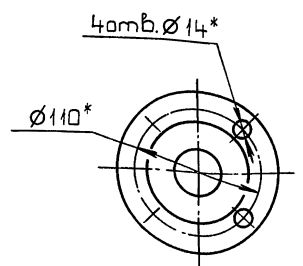
Труба 38х28 ГОСТ 8734-75
Д ГОСТ 8733-74

ГПИ Горьковский
САНТЕХПРОЕКТ
Формат А4

Д 24В.021.340 СБ



Вид А
М 1:4



1* Размеры для справок.
2 ± IT16 / 2
3. Сварные швы по ГОСТ 16037-80.

Инв. № подл. Подл. и дата. Изм. №. Изм. дата. Подл. и дата.

Д 24В.021.340 СБ

Трубопровод сконденсированного пара

Изм. лист	№ докум.	Подп.	Дата
Разраб.	Мюнтер	Ильч	9.11.89
Проб.	Мюнтер	Ильч	
Н.контр.	Мюнтер	Ильч	
Утв.			

Лист	Листов
и	1

13,4 1:10

ГПИ Горьковский
САНТЕХПРОЕКТ
Формат А3

Формат	Зона	Поз.	Обозначение	Наименование	Кол.	Примечание
				Документация		
A3			D24B.021.350 C6	Сборочный чертеж		
				Детали		
A4	1		D24B.021.212-01	Труба	2	
B4	2		D24B.021.213	Шайба дросселирующая		
				Лист Б-ПН-3 ГОСТ 19903-74		
				3-IV-Н-ВСтЗсп ГОСТ 16523-70		
				D25 ⁻¹ x d 13 ⁺¹ $\sqrt{25}$	1	0,08 кг
				Стандартные изделия		
				Вентиль 1549п2		
				Ду 25 ; Ру 16		
				ГОСТ 5761-74	2	

Изм. Лист № докум. Подп. Дата
 Разраб. Мюнтер Подп. 9.11.88
 Раб. Мюнтер
 Н.контр. Мюнтер
 Утв.

D24B.021.350

Трубопровод

Лит. Лист Листов
 И 1 1 2
 ГПИ Горьковский
 САНТЕХПРОЕКТ
 формат А4

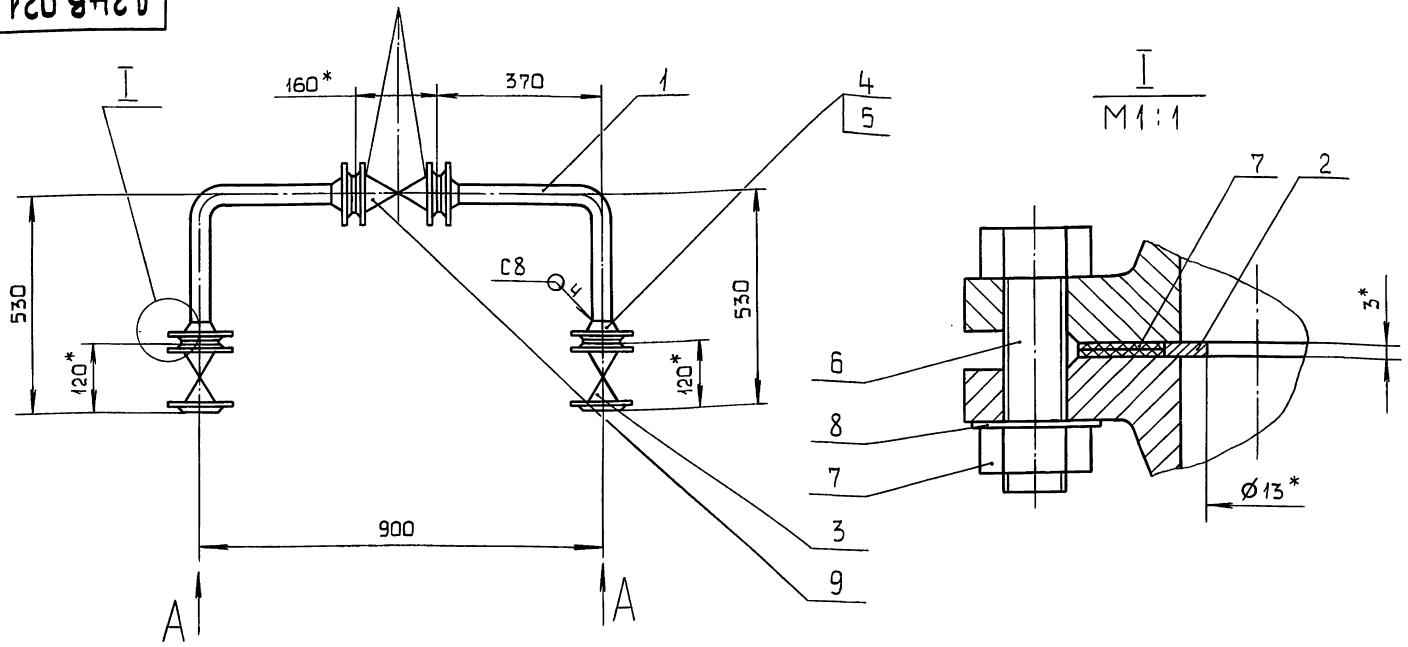
Формат	Зона	Поз.	Обозначение	Наименование	Кол.	Примечание
		4		Фланец 1-25-10Ст25		
				ГОСТ 12821-80	4	
		5		Прокладка А-25-10		
				ГОСТ 15180-86	4	
		6		Болт М12х50.36		
				ГОСТ 7798-70	16	
		7		Гайка М12.4		
				ГОСТ 5915-70	16	
		8		Шайба 12.01		
				ГОСТ 11371-78	16	
				Прочие изделия		
		9		Клапан 25 с 201 нж		
				Ду 25 ; Ру 40		
				ТУ 26-07-280-80	1	

Изм. Лист № докум. Подп. Дата

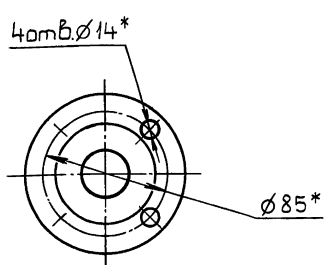
D24B.021.350

Лист 2
 формат А4

D24B.021.350 C6



Вид А
 М 1:4



- 1.* Размеры для справок.
- 2. $\pm IT16$.
- 3. Сварные швы по ГОСТ 16037-80.

Изм. Лист № докум. Подп. Дата
 Разраб. Мюнтер Подп. 9.11.88
 Раб. Мюнтер
 Т.контр.
 Н.контр. Мюнтер
 Утв.

D24B.021.350 C6

Трубопровод

Изм.	Лист	№ докум.	Подп.	Дата	Лит.	Масса	Масштаб
	И					46,2	1:10
					Лист 1 Листов 1		
					ГПИ Горьковский САНТЕХПРОЕКТ		

Серия 5.903-11 Выпуск 2-17 часть 2

Инв. № подл. Подп. и дата
Инв. № инв. Инв. № дубл. Подп. и дата
Взам. инв. № Инв. № дубл. Подп. и дата
Инв. № подл. Подп. и дата

Формат	Зона	Поз.	Обозначение	Наименование	Кол.	Примечание
				Документация		
A2			D24B.021.360 СБ	Сборочный чертеж		
				Детали		
				Патрубок		
				Труба 159x4,5 ГОСТ10704-76		
				Д ГОСТ10705-80		
B4	1		D24B.021.215	L=174 h16 $\sqrt{25}$	1	2,98 кг
B4	2		D24B.021.216	L=100 h16 $\sqrt{25}$	1	1,71 кг
				Патрубок		
				Труба 89x3 ГОСТ10704-76		
				Д ГОСТ10705-80		
B4	3		D24B.021.217	L=571 h16 $\sqrt{25}$	1	3,63 кг
B4	4		D24B.021.218	L=98 h16 $\sqrt{25}$	2	0,62 кг
B4	5		D24B.021.219	L=216 h16 $\sqrt{25}$	1	1,37 кг
B4	6		D24B.021.221	L=1226 h16 $\sqrt{25}$	1	7,8 кг
B4	7		D24B.021.222	L=1615 h16 $\sqrt{25}$	1	10,27 кг
				Стандартные изделия		
				Задвижка 3046 БР		
				ГОСТ 8437-75		
	8			Ду80; Ру10	1	

D24B.021.360

Трубопровод на деаэратор пита-
тельной воды

Лист 1 Лист 1 Листов 2
и 1 1 2

ГПИ Горьковский
САНТЕХПРОЕКТ

Формат А4

Формат	Зона	Поз.	Обозначение	Наименование	Кол.	Примечание
				Документация		
A3			D24B.021.370 СБ	Сборочный чертеж		
				Детали		
				Патрубок		
				Труба 45x2,5 ГОСТ10704-76		
				Д ГОСТ10705-80		
B4	1		D24B.021.224	L=1878 h16 $\sqrt{25}$	1	4,92 кг
B4	2		D24B.021.225	L=79 h16 $\sqrt{25}$	1	0,2 кг
B4	3		D24B.021.226	L=48 h16 $\sqrt{25}$	1	0,12 кг
B4	4		D24B.021.227	L=878 h16 $\sqrt{25}$	1	2,3 кг
B4	5		D24B.021.228	L=1965 h16 $\sqrt{25}$	1	5,15 кг
				Стандартные изделия		
	6			Фланец 1-40-10 Ст25	3	
				ГОСТ 12821-80		
	7			Прокладка А-50-10	1	
				ГОСТ 15180-86		

D24B.021.370

Трубопровод

Лист 1 Лист 1 Листов 2
и 1 1 2

ГПИ Горьковский
САНТЕХПРОЕКТ

Формат А4

Инв. № подл. Подп. и дата
Инв. № инв. Инв. № дубл. Подп. и дата
Взам. инв. № Инв. № дубл. Подп. и дата
Инв. № подл. Подп. и дата

Инв. № подл. Подп. и дата
Инв. № инв. Инв. № дубл. Подп. и дата
Взам. инв. № Инв. № дубл. Подп. и дата
Инв. № подл. Подп. и дата

Формат	Зона	Поз.	Обозначение	Наименование	Кол.	Примечание
		9		Ду150; Ру10	1	
				Фланец ГОСТ12821-80		
		10		1-80-10 Ст25	2	
		11		1-150-10 Ст25	1	
				Прокладка ГОСТ15180-86		
		12		А-80-10	2	
		13		А-150-10	2	
				Отвод ГОСТ17375-83		
		14		90° 89x3,5	3	
		15		90° 159x4,5	1	
		16		Переход К159x4,5-89x3,5		
				ГОСТ 17378-83	1	
				Болты ГОСТ 7798-70		
		17		M16x55.36	16	
		18		M20x65.36	16	
		19		Гайка M16.4 ГОСТ5915-70	16	
		20		Гайка M20.4 ГОСТ5915-70	16	
		21		Шайба 16.01 ГОСТ11371-78	16	
		22		Шайба 20.01 ГОСТ11371-78	16	
				Прочие изделия		
		24		Клапан поворотный с рычажным приводом 6С-9-1 Ду80; Ру10		
				ТУ 404-728-80	1	

D24B.021.360

Лист 2

Формат А4

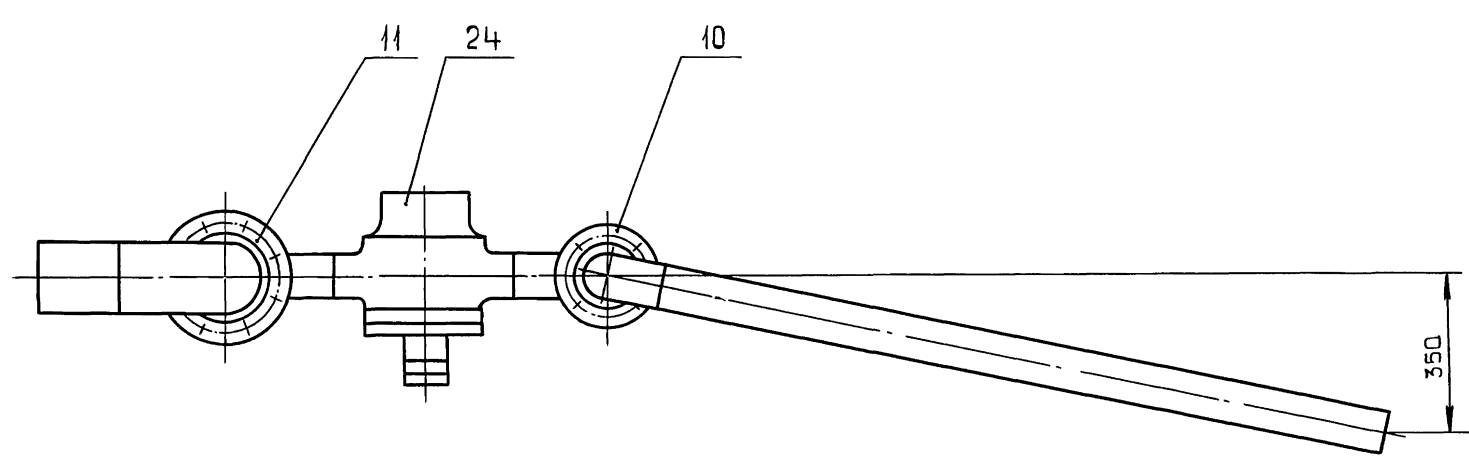
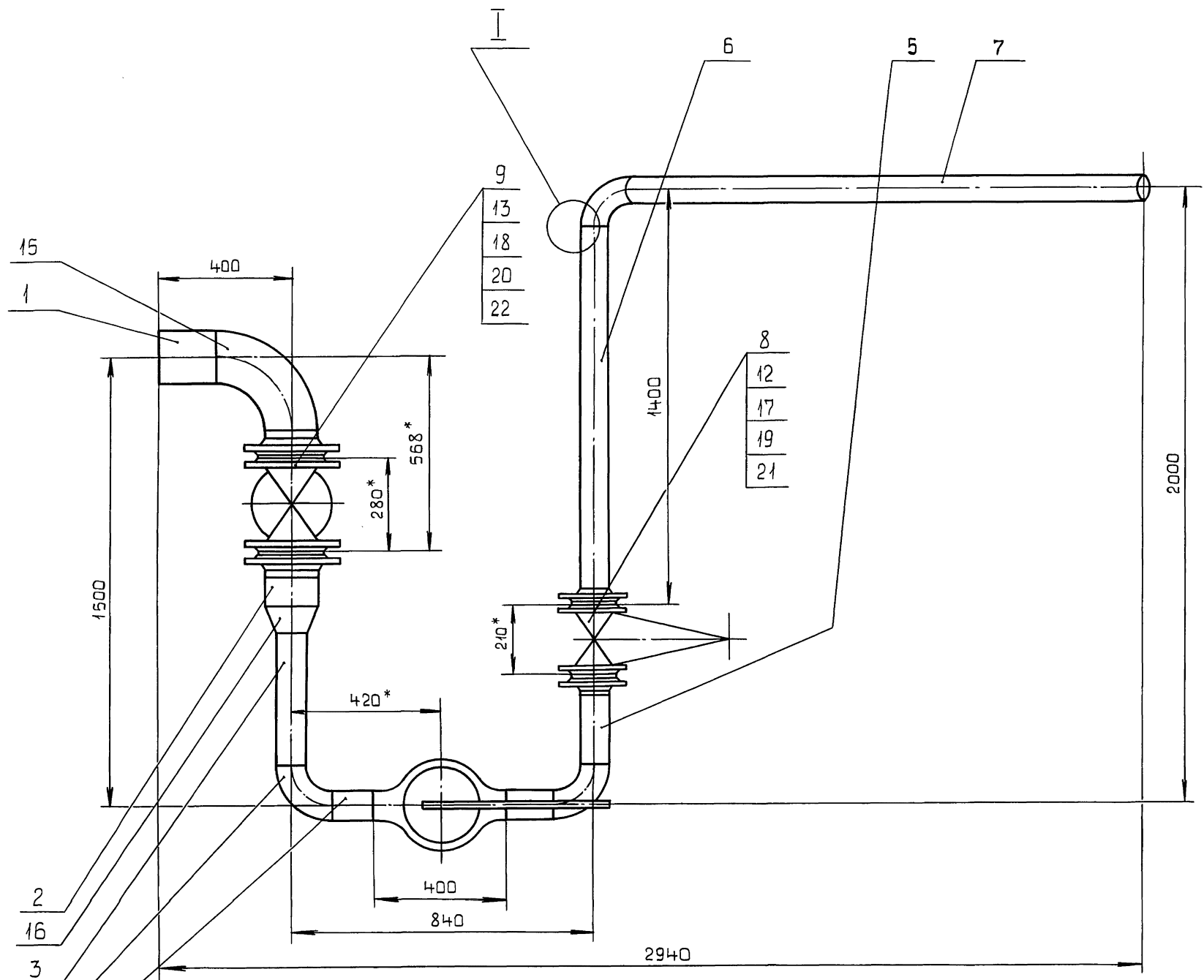
Инв. № подл. Подп. и дата
Инв. № инв. Инв. № дубл. Подп. и дата
Взам. инв. № Инв. № дубл. Подп. и дата
Инв. № подл. Подп. и дата

Формат	Зона	Поз.	Обозначение	Наименование	Кол.	Примечание
		8		Отвод 90° 45x2,5	4	
				ГОСТ 17375-83		
		9		Тройник 45x2,5	2	
				ГОСТ 17376-83		
		10		Переход К57x4-45x2,5	1	
				ГОСТ 17378-83		
		11		Болт M16x55.36	4	
				ГОСТ 7798-70		
		12		Гайка M16.4	4	
				ГОСТ 5915-70		
		13		Шайба 16.01	4	
				ГОСТ 11371-78		

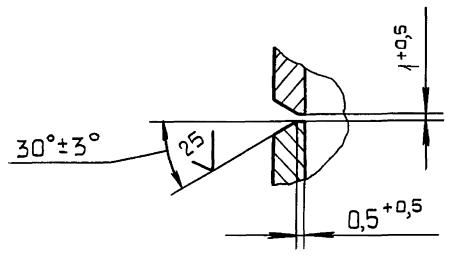
D24B.021.370

Лист 2

Формат А4



I
M2:1



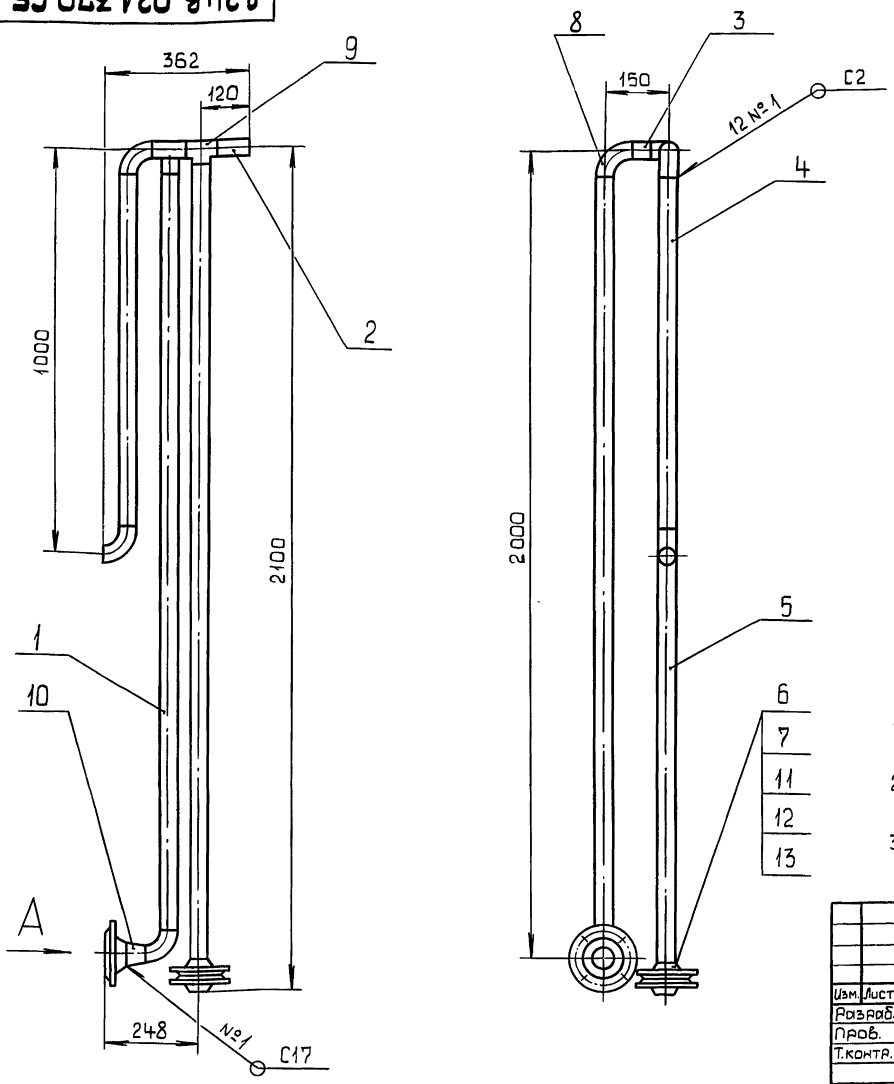
- 1.* Размеры для справок.
- 2. $\pm \frac{IT16}{2}$.
- 3. Сварные швы С17 по ГОСТ 16037-80.

Изм.	Лист	не док.ум.	Подп.	Дата
Разраб.	Мюнтер	Мюнтер	Мюнтер	11.89
Проб.	Мюнтер	Мюнтер	Мюнтер	
Т.контр.				
Нач.отв.	Вальский			
Н.контр.	Мюнтер			
Утв.				

				Д24В.021.360СБ			
Изм.	Лист	не док.ум.	Подп.	Дата	Лист	Масса	Масштаб
Разраб.	Мюнтер	Мюнтер	Мюнтер	11.89	1	259	1:10
Проб.	Мюнтер	Мюнтер	Мюнтер		Лист	Листов	1
Т.контр.					ГПИ Горьковский		
Нач.отв.	Вальский				САНТЕХПРОЕКТ		
Н.контр.	Мюнтер				Формат А2		
Утв.					Копировал: Костерина		

Д24В.021.370 СБ

Серия 5.903-11 Выпуск 2-17 часть 2



Вид А
М 1:4

- 1* Размеры для справок.
- 2. + IT16.
- 3. Сварные швы по ГОСТ 16037-80.

Инв.№подл. Подп. и дата Взам.инв.№ Инв.№дубл. Подп. и дата

				Д24В.021.370 СБ		
				Трубопровод		
Изм. Лист	не док.ум.	Подп.	Дата	Лист	Масса	Масштаб
Разраб.	Мюнтер	Иль	9/1/89	и	24	1:10
Проб.	Мюнтер	Иль		Лист 1 Листов 1		
Т.контр.				ГПИ Горьковский САНТЕХПРОЕКТ		
И.контр.	Мюнтер	Иль		ФОРМАТ А3		
Утв.						

Инв.№подл. Подп. и дата Взам.инв.№ Инв.№дубл. Подп. и дата

Формат	Зона	Поз.	Обозначение	Наименование	Кол.	Примечание
				Документация		
А3			Д24В.021.380 СБ	Сборочный чертёж		
				Детали		
				Патрубок		
				Труба 45×2×2,5 ГОСТ 10704-76		
				Д. ГОСТ 10705-80		
Б4	1		Д24В.021.231	L=28 н16 25	1	0,07кг
Б4	2		Д24В.021.232	L=3238 н16 25	1	8,48кг
Б4	3		Д24В.021.233	L=220 н16 25	1	0,58кг
				Стандартные изделия		
		4		Задвижка 30ч 6Др		
				Ду50; Ру10		
				ГОСТ 8437-75	1	
				Фланец ГОСТ 12821-80		
		5		1-40-10 Ст 25	1	
		6		1-50-10 Ст 25	1	
		7		Прокладка А-50-10		
				ГОСТ 15180-86	1	

Д24В.021.380

Трубопровод

Изм. Лист	не док.ум.	Подп.	Дата	Лист	Лист	Листов
Разраб.	Мюнтер	Иль	9/1/89	и	1	2
Проб.	Мюнтер	Иль		ГПИ Горьковский САНТЕХПРОЕКТ		
И.контр.	Мюнтер	Иль		ФОРМАТ А4		
Утв.						

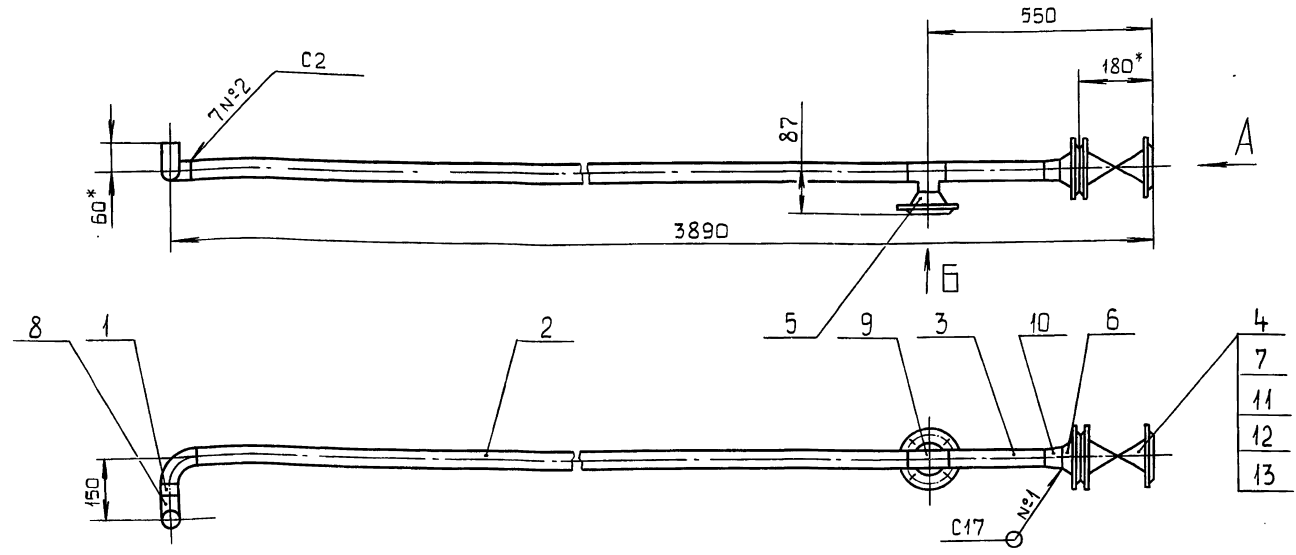
Формат	Зона	Поз.	Обозначение	Наименование	Кол.	Примечание
		8		Отвод 90° 45×2,5 ГОСТ 17375-83	2	
		9		Тройник 45×2,5 ГОСТ 17376-83	1	
		10		Переход К57×4-45×2,5 ГОСТ 17378-83	1	
		11		Болт М16×55.36 ГОСТ 7798-70	4	
		12		Гайка М16.4 ГОСТ 5915-70	4	
		13		шайба 16.01 ГОСТ 11371-78	4	

Д24В.021.380

Изм. Лист	не док.ум.	Подп.	Дата	Лист	Лист	Листов
				и	1	2
				ГПИ Горьковский САНТЕХПРОЕКТ		
				ФОРМАТ А4		

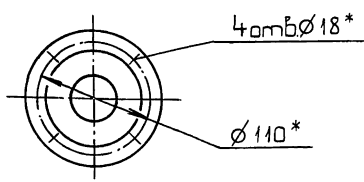
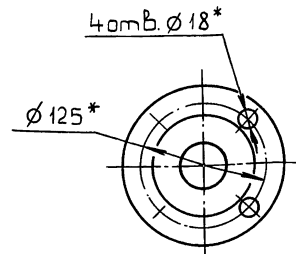
Д24В.021.380СБ

Серия 5.903-11 Выпуск 2-17 часть 2



Вид А
М1:4

Вид Б
М1:5



- 1. Размеры для справок.
- 2. ± IT16/2
- 3. Сварные швы по ГОСТ 16037-80.

Д24В.021.380СБ

Трубопровод

Изм.	Лист	№ док.ум.	Подп.	Дата	Лист	Масса	Масштаб
Разраб.	Мюнтер			9.11.89	и	32,5	1:10
Проб.	Мюнтер				Лист		Листов 1
Контр.							
И.контр.	Мюнтер						ГПИ Горьковский САНТЕХПРОЕКТ
Утв.							Формат А3

Формат	Зона	Поз.	Обозначение	Наименование	Кол.	Примечание
				Документация		
*			Д24В.021.390СБ	Сборочный чертеж		*/А3, А2
				Детали		
				Патрубок		
				Труба 45×2,5 ГОСТ10704-76		
				Д ГОСТ10705-80		
Б4		1	Д24В.021.235	L=109 H16 25/	1	0,28 кг
Б4		2	Д24В.021.236	L=108 H16 25/	1	0,28 кг
Б4		3	Д24В.021.237	L=24 H16 25/	2	0,06 кг
Б4		4	Д24В.021.238	L=35 H16 25/	3	0,09 кг
Б4		5	Д24В.021.239	L=80 H16 25/	2	0,2 кг
Б4		6	Д24В.021.241	L=19 H16 25/	2	0,05 кг
Б4		7	Д24В.021.242	L=198 H16 25/	3	0,52 кг
Б4		8	Д24В.021.243	L=129 H16 25/	1	0,34 кг
Б4		9	Д24В.021.244	L=149 H16 25/	1	0,39 кг
Б4		10	Д24В.021.245	Патрубок		
				Труба 76×3 ГОСТ10704-76		
				Д ГОСТ10705-80		
				L=160 H16 25/	8	0,86 кг

Д24В.021.390

Узел охладителя
выпара дезаэриро-
ванной воды

ГПИ Горьковский
САНТЕХПРОЕКТ
Формат А4

Формат	Зона	Поз.	Обозначение	Наименование	Кол.	Примечание
				Стандартные изделия		
		12		Вентиль 1549п2		
				Ду40; Ру16		
				ГОСТ 5761-74	8	
		13		Фланец 1-40-10Ст25		
				ГОСТ12821-80	24	
		14		Прокладка 1-40-10		
				ГОСТ 15180-86	23	
		15		Отвод 90°45×2,5		
				ГОСТ17375-83	3	
		16		Тройник 45×2,5		
				ГОСТ 17376-83	5	
		17		Переход К76×35-45×25		
				ГОСТ 11378-83	16	
		18		Болт М16×60.36		
				ГОСТ 7798-70	92	
		19		Гайка М16.4		
				ГОСТ 5915-70	92	
		20		Шайба 16.01		
				ГОСТ 11371-78	92	
		21		Штуцер ш2-М20-50		
				ОСТ 36.7-74	4	
		22		Штуцер ш2-М20-100		
				ОСТ 36.7-74	2	

Д24В.021.390

Формат	Зона	Поз.	Обозначение	Наименование	Кол.	Примечание
		23		Бобышка БП1-М27-55 ОСТ 36.7-74	8	
				Прочие изделия		
		24		Охладитель деаэри- рованной воды 1-57x2000-Р-1 ТУ 400-28-429-82Е	1	
Д24В.021.390						Лист
						3

ФОРМАТ А4

94

Обозначение	Размеры, мм			Масса, кг
	φ	L	d	
Д24В.021.212	100	441	32	0,8
-01	361	327		0,97
-02	378	1059	25	1,62
-03	1702	2490	38	7,46

± IT16 / 2

Д24В.021.212				Лист	Масса	Масштаб
Труба				И	См. табл.	-
Изм/Лист	не док.ум.	Подп.	Дата			
Разраб.	Мюнтер	Иль	9.11.99			
Проб.	Мюнтер	Иль	-			
Т.контр.						
И.контр.	Мюнтер	Иль				
Утв.						
Труба d×L ГОСТ 10704-76 d ГОСТ 10705-80				Лист Листов 1 ГПИ Горьковский САНТЕХПРОЕКТ		

ФОРМАТ А4

Формат	Зона	Поз.	Обозначение	Наименование	Кол.	Примечание
				Документация		
		А3	Д24В.021.400 СБ	Сборочный чертеж		
				Детали		
				Патрубок Труба 45x25 ГОСТ 10704-76 d ГОСТ 10705-80		
Б4	1	Д24В.021.247	L=2299 h16 $\sqrt{25}$	1	6,02 кг	
Б4	2	Д24В.021.248	L=198 h16 $\sqrt{25}$	1	0,52 кг	
Б4	3	Д24В.021.249	L=191 h16 $\sqrt{25}$	1	0,5 кг	
Б4	4	Д24В.021.251	L=211 h16 $\sqrt{25}$	1	0,55 кг	
				Стандартные изделия		
		5		Фланец 1-40-10 Ст 25 ГОСТ 12821-80	2	
		6		Отвод 90° 45x2,5 ГОСТ 17375-83	1	
		7		Тройник 45x2,5 ГОСТ 17376-83	1	
Д24В.021.400						Лист
						1

Трубопровод деаэрированной воды на подпитку

ГПИ Горьковский
САНТЕХПРОЕКТ
ФОРМАТ А4

Формат	Зона	Поз.	Обозначение	Наименование	Кол.	Примечание
				Документация		
		А3	Д24В.021.410 СБ	Сборочный чертеж		
				Детали		
		А4	1	Д24В.021.212-02	Труба	1
				Стандартные изделия		
			2		Фланец 1-20-10 Ст 25 ГОСТ 12821-80	1
			3		Переход 45x2,5-25x1,6 ГОСТ 17378-83	1
Д24В.021.410						Лист
						1

Трубопровод

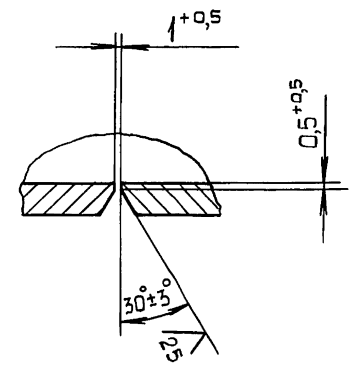
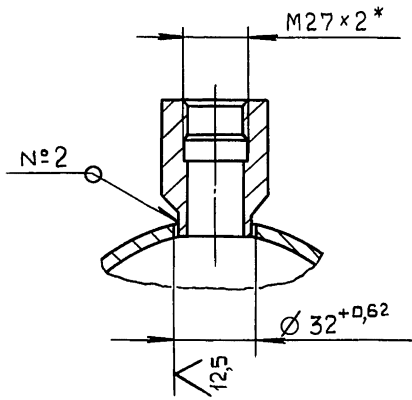
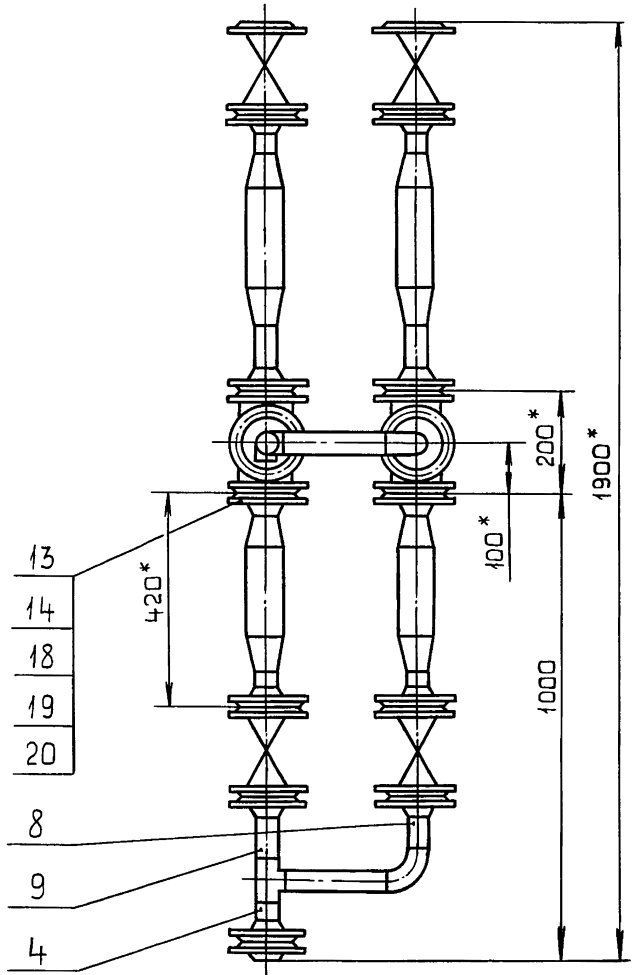
ГПИ Горьковский
САНТЕХПРОЕКТ
ФОРМАТ А4

Д24В.021.390 СБ

Вид А повернуто, лист 1

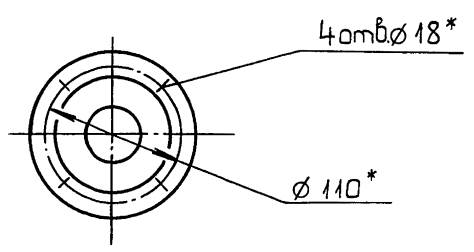
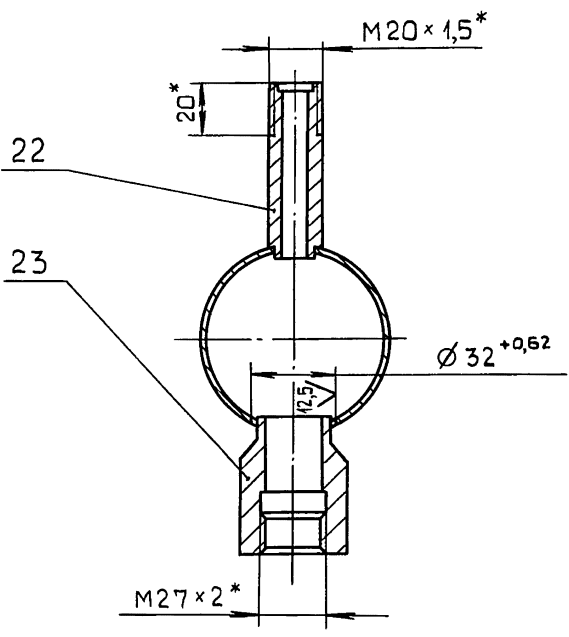
Б-Б лист 1
М1:2

Г лист 1
М2:1



Б-Б лист 1
М1:2

Вид Д лист 1
М1:5



Изм	Лист	№ докум.	Подп.	Дата

Д24В.021.390 СБ

Лист 2

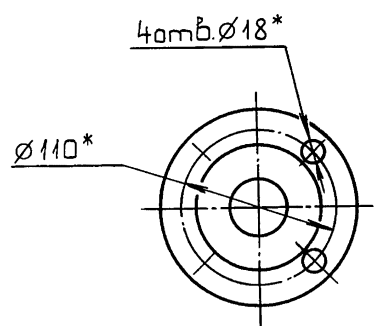
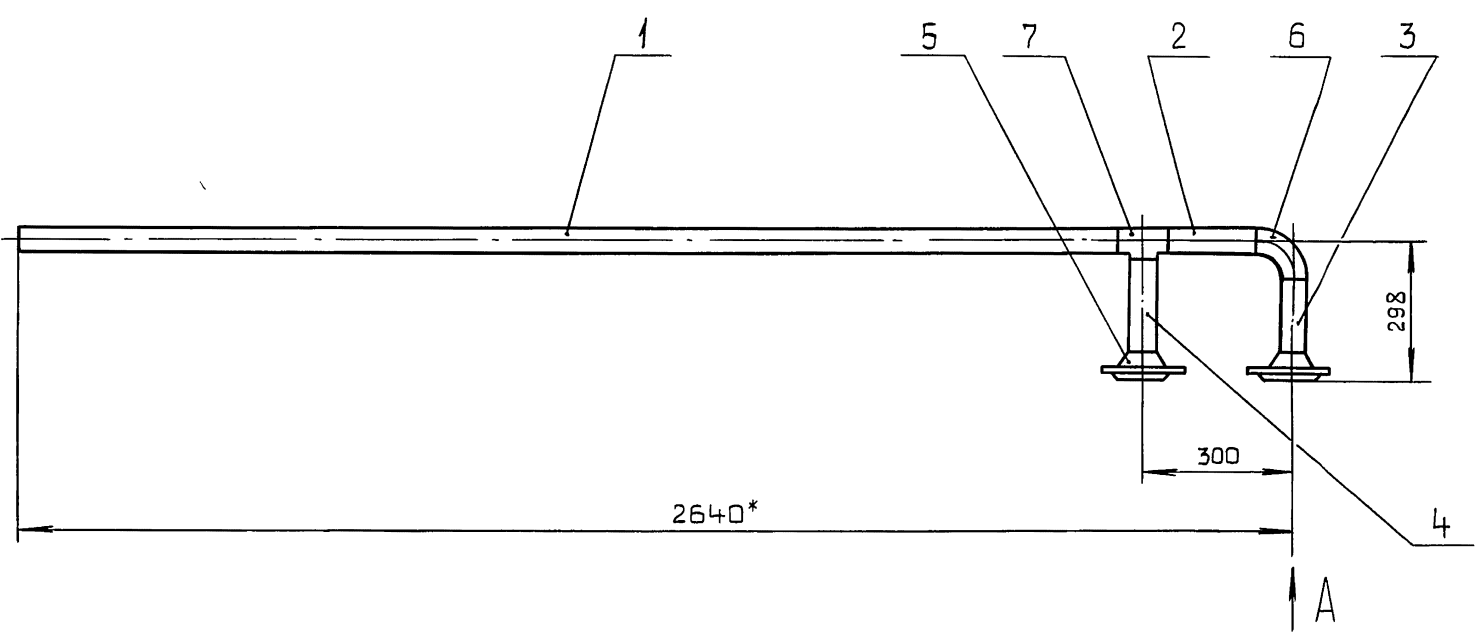
Формат А3

Серия 5.903-11 выпуск 2-17 часть 2

Имя, фамилия, инициалы, Подп. и дата

Д24В.021.400 СБ

Вид А
М1:4



- 1.* Размеры для справок.
- 2. ± IT16 / 2.
- 3. Сварные швы С2 по ГОСТ 16037-80.

Изм	Лист	№ докум.	Подп.	Дата
Разраб.	Мюнтер	Иль	9.10.88	
Проб.	Мюнтер	Иль		
Т.контр.				
И.контр.	Мюнтер	Иль		
Утв.				

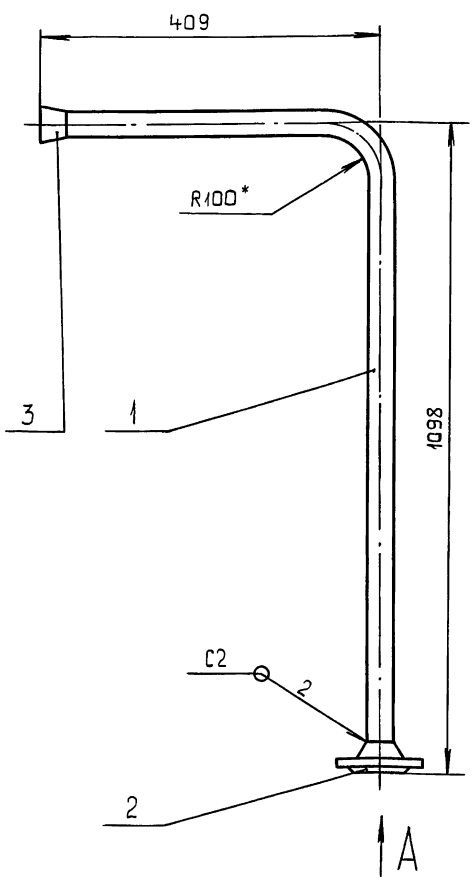
Д24В.021.400 СБ

Трубопровод деаэрированной воды на подпитку			Лист	Масса	Масштаб
и			12,5	1:10	
			Лист	Листов в 1	
			ГПИ Горьковский САНТЕХПРОЕКТ		

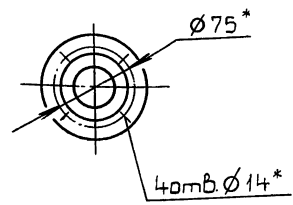
Имя, фамилия, инициалы, Подп. и дата

Д24В.021.410 СБ

Серия 5.903-11 Выпуск 2-17 часть 2



Вид А
М1:4



- 1* Размеры для справок.
- 2 ± IT16 / 2
- 3 Сварные швы по ГОСТ 16037-80.

Инв. № подл. Подл. и дата. Взам. инв. № Инв. № дубл. Подл. и дата.

Д24В.021.410 СБ			Лист	Масса	Масштаб
Трубопровод			и	2,7	1:5
Изм.	Лист	№ докум.	Подп.	Дата	
Разраб.	Мюнтер	Иль	Иль	9.11.89	
Проб.	Мюнтер	Иль			
Т.контр.					
Н.контр.	Мюнтер	Иль			
Утв.					
			Лист	Листов	
			ГПИ Горьковский САНТЕХПРОЕКТ		
Формат А3					

Инв. № подл. Подл. и дата. Взам. инв. № Инв. № дубл. Подл. и дата.

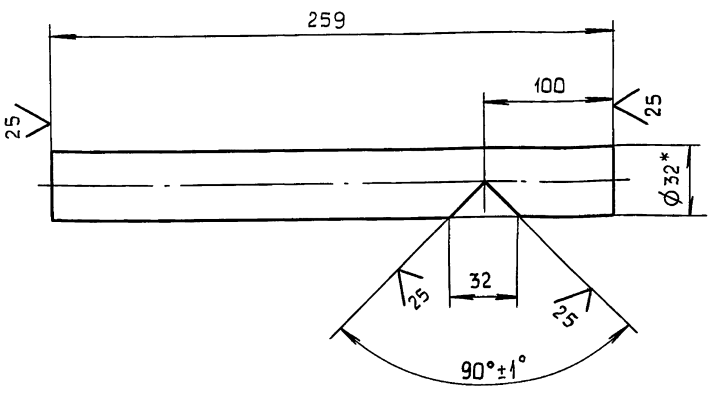
Формат	Зона	Поз.	Обозначение	Наименование	Кол.	Примечание
Документация						
А3			Д24В.021.420 СБ	Сборочный чертеж		
Детали						
А4	1		Д24В.021.212-03	Труба	1	
Б4	2		Д24В.021.253	Патрубок		
				Труба 57×3 ГОСТ 10704-76		
				Д ГОСТ 10705-80		
				L=99 h16 25	1	0,4 кг
Б4	3		Д24В.021.254	Патрубок		
				Труба 89×3 ГОСТ 10704-76		
				Д ГОСТ 10705-80		
				L=182 h16 25	1	1,16 кг
Стандартные изделия						
		4		Фланец 1-80-6 Ст 25		
				ГОСТ 12821-80	1	
				Переход ГОСТ 17378-83		
		5		K57×4-38×2	1	
		6		K89×3,5-57×3	1	
Д24В.021.420						
Паропровод от сепаратора						
Изм.	Лист	№ докум.	Подп.	Дата	Лист	Лист Листов
Разраб.	Мюнтер	Иль	Иль	9.11.89		1
Проб.	Мюнтер	Иль				
Н.контр.	Мюнтер	Иль				
Утв.						
ГПИ Горьковский САНТЕХПРОЕКТ Формат А4						

Формат	Зона	Поз.	Обозначение	Наименование	Кол.	Примечание
Документация						
А3			Д24В.021.430 СБ	Сборочный чертеж		
Детали						
А4	1		Д24В.021.256	Труба	2	
А4	2		Д24В.021.257	Труба	2	
Стандартные изделия						
		3		Вентиль 1549п2		
				Ду25; Ру16		
				ГОСТ 5761-74	1	
		4		Фланец 1-25-ГОСТ 25		
				ГОСТ 12821-80	4	
		5		Прокладка А-25-10		
				ГОСТ 15180-86	2	
		6		Болт М12×50.36		
				ГОСТ 7798-70	8	
		7		Гайка М12.4		
				ГОСТ 5915-70	8	
		8		Шайба 12.01 ГОСТ 11371-78	8	
Д24В.021.430						
Узел вентилля						
Изм.	Лист	№ докум.	Подп.	Дата	Лист	Лист Листов
Разраб.	Мюнтер	Иль	Иль	9.11.89		1
Проб.	Мюнтер	Иль				
Н.контр.	Мюнтер	Иль				
Утв.						
ГПИ Горьковский САНТЕХПРОЕКТ Формат А4						

Серия 5.903-11 Выпуск 2-17 часть 2

Д24В.021.256

✓(✓)



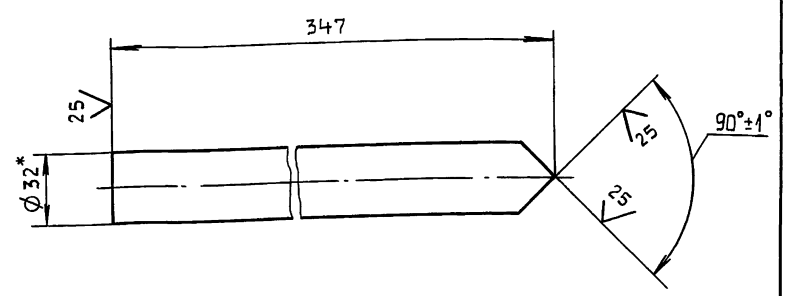
1* Размеры для справок.
2. $\pm \frac{IT16}{2}$.

Изм.	Лист	№ докум.	Подп.	Дата	Д24В.021.256			
Разраб.	Бердышева	М.И.	9.11.89	Труба				Лист
Проб.	Мюнтер	М.И.			и	0,38	1:2	
Т.контр.					Лист	Листов	1	
И.контр.	Мюнтер	М.И.			Труба 32x2 ГОСТ10704-76			ГПИ Горьковский САНТЕХПРОЕКТ
Утв.					Д. ГОСТ10705-80			

Изм.	Лист	№ докум.	Подп.	Дата	Д24В.021.440			
Разраб.	Мюнтер	М.И.	9.11.89	Трубопровод				Лист
Проб.	Мюнтер	М.И.			и	1	2	
Т.контр.					ГПИ Горьковский САНТЕХПРОЕКТ			Формат А4
Утв.								

Д24В.021.257

✓(✓)



1* Размеры для справок.
2. $\pm \frac{IT16}{2}$.

Изм.	Лист	№ докум.	Подп.	Дата	Д24В.021.257			
Разраб.	Бердышева	М.И.	9.11.89	Труба				Лист
Проб.	Мюнтер	М.И.			и	0,51	1:2	
Т.контр.					Лист	Листов	1	
И.контр.	Мюнтер	М.И.			Труба 32x2 ГОСТ10704-76			ГПИ Горьковский САНТЕХПРОЕКТ
Утв.					Д. ГОСТ10705-80			

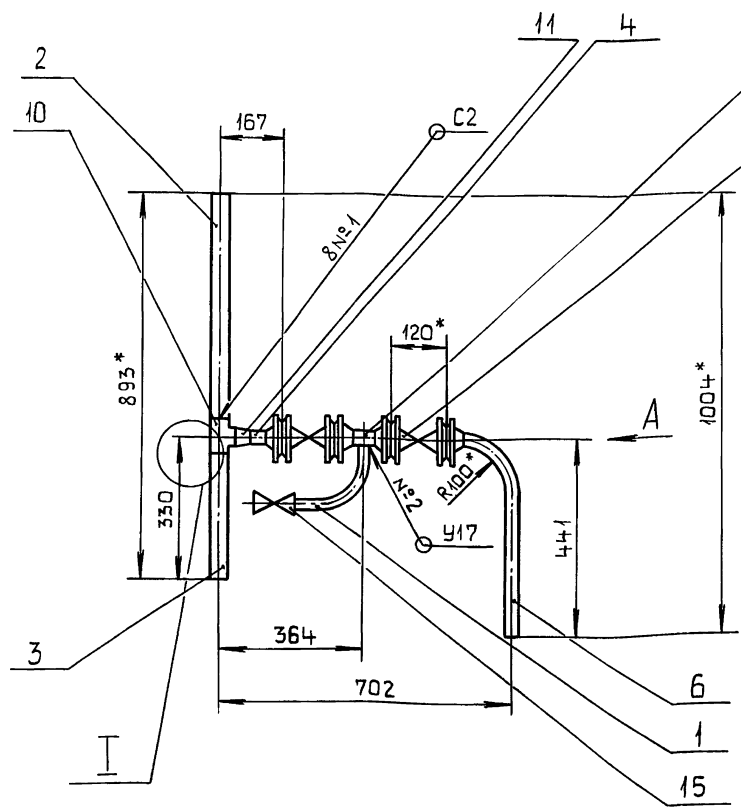
Изм.	Лист	№ докум.	Подп.	Дата	Д24В.021.440			
Разраб.	Мюнтер	М.И.	9.11.89	Трубопровод				Лист
Проб.	Мюнтер	М.И.			и	1	2	
Т.контр.					ГПИ Горьковский САНТЕХПРОЕКТ			Формат А4
Утв.								

Формат	Зона	Поз.	Обозначение	Наименование	Кол.	Примечание
				Документация		
А3			Д24В.021.440 СБ	Сборочный чертеж		
				Детали		
А4		1	Д24В.021.181	Патрубок	1	
				Патрубок		
				Труба 45x2,5 ГОСТ10704-76		
				Д. ГОСТ10705-80		
Б4		2	Д24В.021.259	L=522 h16 ∇_{25}	1	1,37кг
Б4		3	Д24В.021.261	L=289 h16 ∇_{25}	1	0,76кг
Б4		4	Д24В.021.262	Патрубок		
				Труба 32x2 ГОСТ10704-76		
				Д. ГОСТ10705-80		
				L=54 h16 ∇_{25}	1	0,08кг
А4		5	Д24В.021.263	Патрубок	1	
А4		6	Д24В.021.212	Труба	1	

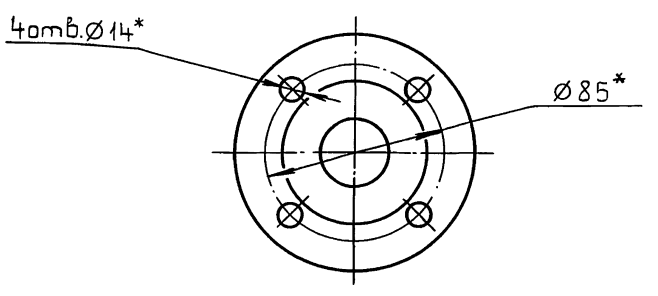
Формат	Зона	Поз.	Обозначение	Наименование	Кол.	Примечание
				Стандартные изделия		
		7		Вентиль 15ч9п2		
				Ду25; Ру16		
				ГОСТ5761-74	1	
		8		Фланец 1-25-ГОСТ25		
				ГОСТ12821-80	4	
		9		Прокладка А-25-10		
				ГОСТ15180-86	4	
		10		Тройник 45x2,5		
				ГОСТ17376-83	1	
		11		Переход 45x2,5-32x2		
				ГОСТ17378-83	1	
		12		Болт М12x55.36		
				ГОСТ7798-70	16	
		13		Гайка М12.4		
				ГОСТ5915-70	16	
		14		Шайба 12.01		
				ГОСТ11371-78	16	
				Прочие изделия		
		15		Кран 11ч6бк11		
				Ду15; Ру10		
				Ту26-07-1193-78	1	

90044120'8+2T

Серия 5903-11 выпуск 2-17 часть 2



Вид А
М1:2

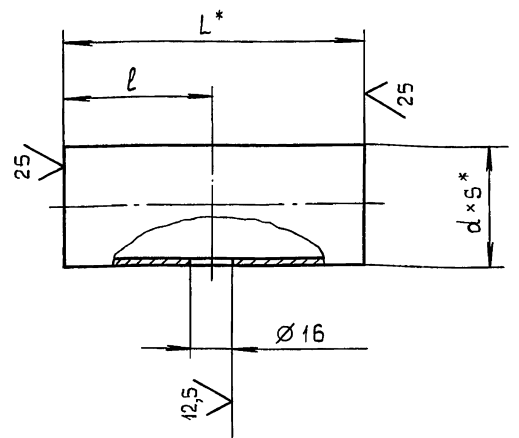


- 1.* Размеры для справок.
- 2. $\pm IT16/2$
- 3. Сварные швы по ГОСТ 16037-80.

Изм. № подл. Подл. и дата
Изм. № подл. Подл. и дата
Изм. № подл. Подл. и дата

				Д24В.021.440 СБ				
Изм	Лист	№ докум.	Подп.	Дата	Трубопровод	Лит.	Масса	Масштаб
Разраб.	Мюнтер	Ильин	Ильин	9.11.89		И	13,2	1:10
Проб.	Мюнтер	Ильин			Лист		Листов 1	
Т.контр.					ГПИ Горьковский САНТЕХПРОЕКТ			
И.контр.	Мюнтер	Ильин			Формат А3			
Утв.								

Д24В.021.263



Обозначение	Размеры, мм			Масса, кг
	L*	l	d x s*	
Д24В.021.263	64	30	32 x 2	0,1
-01	140	70	57 x 3	0,56

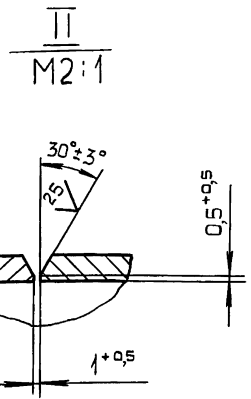
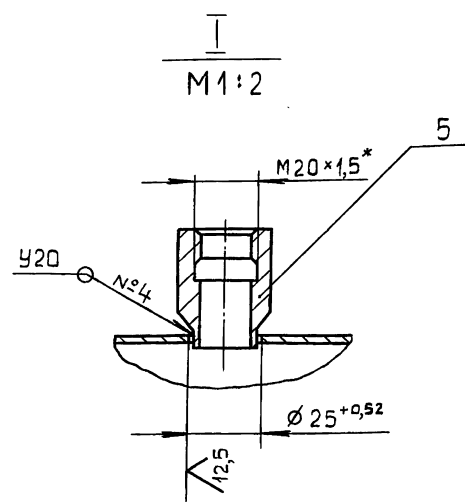
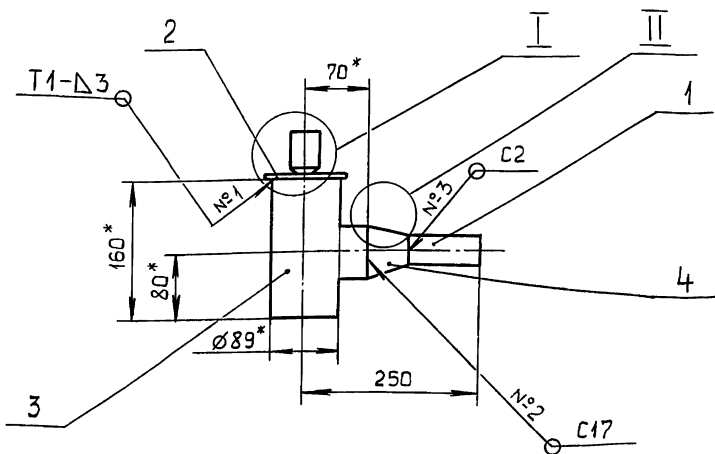
- 1.* Размеры для справок.
- 2. $\pm IT16/2$

Изм. № подл. Подл. и дата
Изм. № подл. Подл. и дата
Изм. № подл. Подл. и дата

				Д24В.021.263				
Изм	Лист	№ докум.	Подп.	Дата	Патрубок	Лит.	Масса	Масштаб
Разраб.	Бердышева	Ильин	Ильин	9.11.89		И	см. табл.	-
Проб.	Мюнтер	Ильин			Лист		Листов 1	
Т.контр.					ГПИ Горьковский САНТЕХПРОЕКТ			
И.контр.	Мюнтер	Ильин			Формат А4			
Утв.								

Формат	Зона	Поз.	Обозначение	Наименование	Кол.	Примечание		
				Документация				
А3			Д24В.021.450 СБ	Сборочный чертеж				
				Детали				
Б4	1		Д24В.021.265	Патрубок				
				Труба 32x2 ГОСТ 10704-76				
				Д ГОСТ 10705-80				
				L=133 h16 $\sqrt{25}$	1	0,2 кг		
Б4	2		Д24В.021.266	Заглушка				
				Лист Б-ПН-5 ГОСТ 19903-74				
				ВСт 3сп ГОСТ 14637-79				
				Д98 ⁻¹ x d 25 ⁺¹ $\sqrt{25}$	1	0,28 кг		
				Стандартные изделия				
		3		Тройник 89x3,5-57x3				
				ГОСТ 17376-83	1			
		4		Переход К57x4-32x2				
				ГОСТ 17378-83	1			
		5		Бобышка БП1-М20-55				
				ОСТ 35.7-74	1			
				Д24В.021.450				
Изм	Лист	№ докум.	Подп.	Дата	Отвод	Лит.	Масса	Масштаб
Разраб.	Мюнтер	Ильин	Ильин	9.11.89		И		1
Проб.	Мюнтер	Ильин			Лист		Листов 1	
Т.контр.					ГПИ Горьковский САНТЕХПРОЕКТ			
И.контр.	Мюнтер	Ильин			Формат А4			
Утв.								

Д24В.021.450СБ



- 1.* Размеры для справок.
- 2. ± IT16 / 2
- 3. Сварные швы №1 по ГОСТ 5264-80, №2,3,4 по ГОСТ 16037-80.

Д 24В.021.450СБ

Отвод

Изм/Лист	№ док.ум.	Подп.	Дата	Лист	Масса	Масштаб
Разраб.	Мюнтер	Лев	25.05.88	И	2,8	1:5
Проб.	Мюнтер	Лев		Лист Листов 1		
Т.контр.				ГПИ Горьковский		
И.контр.	Мюнтер	Лев		САНТЕХПРОЕКТ		
Утв.				Формат А3		

Формат	Зона	Поз.	Обозначение	Наименование	Кол.	Примечание
				Документация		
А3			Д24В.021.460СБ	Сборочный чертеж		
				Детали		
А4	1		Д24В.021.181	Патрубок	1	
А4	2		Д24В.021.263-01	Патрубок	1	
				Патрубок		
				Труба 57x3 ГОСТ 10704-76		
				Д ГОСТ 10705-80		
Б4	3		Д24В.021.268	L=78 h16 25/	1	0,31 кг
Б4	4		Д24В.021.269	L=1824 h16 25/	1	7,3 кг
				Стандартные изделия		
		6		Задвижка 304 БДР		
				Ду 50 ; Ру 10		
				ГОСТ 8437-75	1	

Д24В.021.460

Трубопровод

Изм/Лист	№ док.ум.	Подп.	Дата	Лист	Листов
Разраб.	Мюнтер	Лев	25.05.88	И	1
Проб.	Мюнтер	Лев		2	
И.контр.	Мюнтер	Лев		ГПИ Горьковский	
Утв.				САНТЕХПРОЕКТ	
				Формат А4	

Формат	Зона	Поз.	Обозначение	Наименование	Кол.	Примечание
		7		Фланец 1-50-10 Ст 25		
				ГОСТ 12821-80	3	
		8		Прокладка А-50-10		
				ГОСТ 15180-36	3	
		9		Отвод 90° 57x3		
				ГОСТ 17375-83	1	
		10		Болт М16x55.36		
				ГОСТ 7798-70	12	
		11		Гайка М16.4		
				ГОСТ 5915-70	12	
		12		Шайба 16.01		
				ГОСТ 11371-78	12	
				Прочие изделия		
		13		Кран 1146БК11		
				Ду 15 ; Ру 10		
				ТУ 26-07-1193-78	1	

Д24В.021.460

Изм/Лист	№ док.ум.	Подп.	Дата	Лист	Листов
Разраб.	Мюнтер	Лев	23.05-38	39	2
Проб.	Мюнтер	Лев		Копировал: Костерина	
И.контр.	Мюнтер	Лев		Формат А4	
Утв.					

Серия 5.903-И Выпуск 2-И7 часть 2

Формат	Зона	Поз.	Обозначение	Наименование	Кол.	Примечание
				<u>Документация</u>		
A2			D24B.021.470 СБ	Сборочный чертеж		
				<u>Детали</u>		
A4	B2	1	D24B.021.135	Серьга	4	
A4	B6	2	D24B.021.141	Уголок	10	
A4	A17	3	D24B.021.152-01	Связь	8	
A4	B2	4	D24B.021.271-01	Косынка	1	
A4	B2	5	D24B.021.271	Косынка	10	
A4	B2	6	D24B.021.271-02	Косынка	1	
B4	B2	7	D24B.021.272	Уголок		
				Уголок 63*63*5-Б ГОСТ8509-86		
				ВСтЗсп ГОСТ 535-79		
				L=485 h16 $\sqrt{25}$	1	2,33кг
A3	B2	8	D24B.021.273-14	Уголок	1	
A4	B2	9	D24B.021.274-01	Косынка	15	
B4	B2	10	D24B.021.275	Уголок		
				Уголок 50*50*5-Б ГОСТ8509-86		
				ВСтЗсп ГОСТ 535-79		
				L=1340 h16 $\sqrt{25}$	2	5,05кг

D24B.021.470

Рама

Лист 1 Листов 8
 ГПИ Горьковский
 САНТЕХПРОЕКТ
 Формат А4

Изм. № подл. дата Имя, фамилия, инициалы, должность, подпись, дата

Изм.	Лист	№ док. кум.	Подп.	Дата
Разработ.	Мюнтер			9.11.89
Проб.	Мюнтер			
И.контр.	Мюнтер			
Утв.				

103

Формат	Зона	Поз.	Обозначение	Наименование	Кол.	Примечание
B4	B1	11	D24B.021.276	Полоса		
				Лист Б-ПН-2 ГОСТ 19903-74		
				3-IV-Н-ВСтЗсп ГОСТ 16523-70		
				(100*1075) h16 $\sqrt{25}$	2	1,69кг
B4	B1	12	D24B.021.277	Полоса		
				Лента 2*50 ВСтЗсп ГОСТ 6009-74		
				L=1340 h16 $\sqrt{25}$	2	1,05кг
B4	A1	13	D24B.021.278	Полоса		
				Лист Б-ПН-2 ГОСТ 19903-74		
				3-IV-Н-ВСтЗсп ГОСТ 16523-70		
				(100*1250) h16 $\sqrt{25}$	2	1,96кг
B4	A1	14	D24B.021.279	Уголок		
				Уголок 50*50*5-Б ГОСТ8509-86		
				ВСтЗсп ГОСТ 535-79		
				L=1440 h16 $\sqrt{25}$	2	5,43кг
B4	A1	15	D24B.021.281	Полоса		
				Лента 2*50 ВСтЗсп		
				ГОСТ 6009-74		
				L=1440 h16 $\sqrt{25}$	2	1,13кг
B4	A1	16	D24B.021.282	Уголок		
				Уголок 50*50*5-Б ГОСТ8509-86		
				ВСтЗсп ГОСТ 535-79		
				L=1380 h16 $\sqrt{25}$	2	5,2кг
B4	A1	17	D24B.021.283	Полоса		
				Лента 2*50 ВСтЗсп		
				ГОСТ 6009-74		

D24B.021.470

Лист 2

Изм. № подл. дата Имя, фамилия, инициалы, должность, подпись, дата

Изм.	Лист	№ док. кум.	Подп.	Дата
------	------	-------------	-------	------

Формат А4

Изм. № подл. дата Имя, фамилия, инициалы, должность, подпись, дата

Формат	Зона	Поз.	Обозначение	Наименование	Кол.	Примечание
B4	A1	18	D24B.021.284	Полоса		
				L=1380 h16 $\sqrt{25}$	2	1,08кг
				Лист Б-ПН-2 ГОСТ 19903-74		
				3-IV-Н-ВСтЗсп ГОСТ 16523-70		
				(100*1225) h16 $\sqrt{25}$	1	1,92кг
B4	A1	19	D24B.021.285	Полоса		
				Лист Б-ПН-2 ГОСТ 19903-74		
				3-IV-Н-ВСтЗсп ГОСТ 16523-70		
				(100*1095) h16 $\sqrt{25}$	1	1,72кг
A4	A1	20	D24B.021.274	Косынка	1	
B4	A1	21	D24B.021.286	Швеллер		
				Швеллер 16 ГОСТ 8240-72		
				ВСтЗсп ГОСТ 535-79		
				L=4600 h16 $\sqrt{25}$	4	65,3кг
B4	A4	22	D24B.021.287	Полоса		
				Лист Б-ПН-2 ГОСТ 19903-74		
				3-IV-Н-ВСтЗсп ГОСТ 16523-70		
				(100*850) h16 $\sqrt{25}$	1	4,0кг
B4	A4	23	D24B.021.288	Накладка		
				Лист Б-ПН-6 ГОСТ 19903-74		
				ВСтЗсп ГОСТ 14637-79		
				(140*120) h16 $\sqrt{25}$	20	0,79кг
B4	A4	24	D24B.021.289	Полоса		
				Лента 2*50 ВСтЗсп		
				ГОСТ 6009-74		
				L=1150 h16 $\sqrt{25}$	1	0,9кг

D24B.021.470

Лист 3

Формат А4

Формат	Зона	Поз.	Обозначение	Наименование	Кол.	Примечание
B4	A4	25	D24B.021.291	Стойка		
				Уголок 100*100*7-Б ГОСТ8509-86		
				ВСтЗсп ГОСТ 535-79		
				L=2368 h16 $\sqrt{25}$	20	25,57кг
A4	B4	26	D24B.021.292	Стойка	8	
B4	B4	27	D24B.021.293	Уголок		
				Уголок 50*50*5-Б ГОСТ8509-86		
				ВСтЗсп ГОСТ 535-79		
				L=1150 h16 $\sqrt{25}$	1	4,33кг
A3	B3	28	D24B.021.273-09	Уголок	1	
B4	B3	29	D24B.021.294	Уголок		
				Уголок 50*50*5-Б ГОСТ8509-86		
				ВСтЗсп ГОСТ 535-79		
				L=1490 h16 $\sqrt{25}$	1	5,62кг
B4	A3	30	D24B.021.295	Полоса		
				Лист Б-ПН-2 ГОСТ 19903-74		
				3-IV-Н-ВСтЗсп ГОСТ 16523-70		
				(100*1090) h16 $\sqrt{25}$	1	1,71кг
B4	A3	31	D24B.021.296	Полоса		
				Лента 2*50 ВСтЗсп		
				ГОСТ 6009-74		
				L=1490 h16 $\sqrt{25}$	1	1,17кг
B4	A3	32	D24B.021.297	Стойка		
				Уголок 63*63*5-Б ГОСТ 8509-86		
				ВСтЗсп ГОСТ 535-79		
				L=191 h16 $\sqrt{25}$	1	0,92кг

D24B.021.470

Лист 4

Изм. № подл. дата Имя, фамилия, инициалы, должность, подпись, дата

Изм.	Лист	№ док. кум.	Подп.	Дата
------	------	-------------	-------	------

Формат А4

Инв. № подл. Подл. и дата. Взам. инв. №. Инв. № дубл. Подл. и дата.

Формат	Зона	Поз.	Обозначение	Наименование	Кол.	Примечание
A3	A3	35	Д24В.021.273-06	Уголок	1	
B4	A6	34	Д24В.021.298	Швеллер		
				Швеллер 16 ГОСТ 8240-72		
				ВСтЗсп ГОСТ 535-79	1	
				L=449 h16 $\sqrt{25}$	1	6,37кз
A4	B6	35	Д24В.021.299	Связь	1	
A3	B5	36	Д24В.021.273-12	Уголок	2	
A4	A8	37	Д24В.021.299-01	Связь	2	
A4	A8	38	Д24В.021.301	Настил	1	
A4	A8	39	Д24В.021.302	Настил	1	
A4	B7	40	Д24В.021.303	Связь	2	
A4	B7	41	Д24В.021.304	Настил	1	
A4	B7	42	Д24В.021.303-01	Связь	2	
A4	B10	43	Д24В.021.305	Ребра	8	
B4	B9	44	Д24В.021.306	Плита		
				Лист Б-ПН-8 ГОСТ 19903-74		
				ВСтЗсп ГОСТ 14637-79		
				(200x400) h16 $\sqrt{25}$	2	5,02кз
B4	B9	45	Д24В.021.307	Стойка		
				Лист Б-ПН-6 ГОСТ 19903-74		
				ВСтЗсп ГОСТ 14637-79		
				(330x400) h16 $\sqrt{25}$	2	6,22кз
A3	A10	46	Д24В.021.273-04	Уголок	1	
A3	A10	47	Д24В.021.273-01	Уголок	1	
A3	A10	48	Д24В.021.273-08	Уголок	1	
A3	A10	49	Д24В.021.273-11	Уголок	2	
Д24В.021.470						Лист 5
Изм. Лист № докум. Подл. Дата						

Формат А4

Инв. № подл. Подл. и дата. Взам. инв. №. Инв. № дубл. Подл. и дата.

Формат	Зона	Поз.	Обозначение	Наименование	Кол.	Примечание
B4	A10	50	Д24В.021.308	Стойка		
				Уголок 63x63x5-Б ГОСТ 8509-86		
				ВСтЗсп ГОСТ 535-79		
				L=118 h16 $\sqrt{25}$	2	0,57кз
B4	B12	51	Д24В.021.309	Кронштейн		
				Уголок 63x63x5-Б ГОСТ 8509-86		
				ВСтЗсп ГОСТ 535-79		
				L=450 h16 $\sqrt{25}$	1	2,16кз
A3	B11	52	Д24В.021.273-10	Уголок	1	
A3	B12	53	Д24В.021.273-13	Уголок	1	
B4	B12	54	Д24В.021.311	Стойка		
				Уголок 63x63x5-Б ГОСТ 8509-86		
				ВСтЗсп ГОСТ 535-79		
				L=308 h16 $\sqrt{25}$	1	1,48кз
B4	A12	55	Д24В.021.312	Стойка		
				Уголок 50x50x5-Б ГОСТ 8509-86		
				ВСтЗсп ГОСТ 535-79		
				L=122 h16 $\sqrt{25}$	1	0,46кз
A3	A12	56	Д24В.021.273-02	Уголок	1	
B4	B14	57	Д24В.021.313	Кронштейн		
				Уголок 63x63x5-Б ГОСТ 8509-86		
				ВСтЗсп ГОСТ 535-79		
				L=162 h16 $\sqrt{25}$	1	0,78кз
A4	B13	58	Д24В.021.314	Уголок	1	
B4	B13	59	Д24В.021.315	Кронштейн		
Д24В.021.470						Лист 6
Изм. Лист № докум. Подл. Дата						

Формат А4

Инв. № подл. Подл. и дата. Взам. инв. №. Инв. № дубл. Подл. и дата.

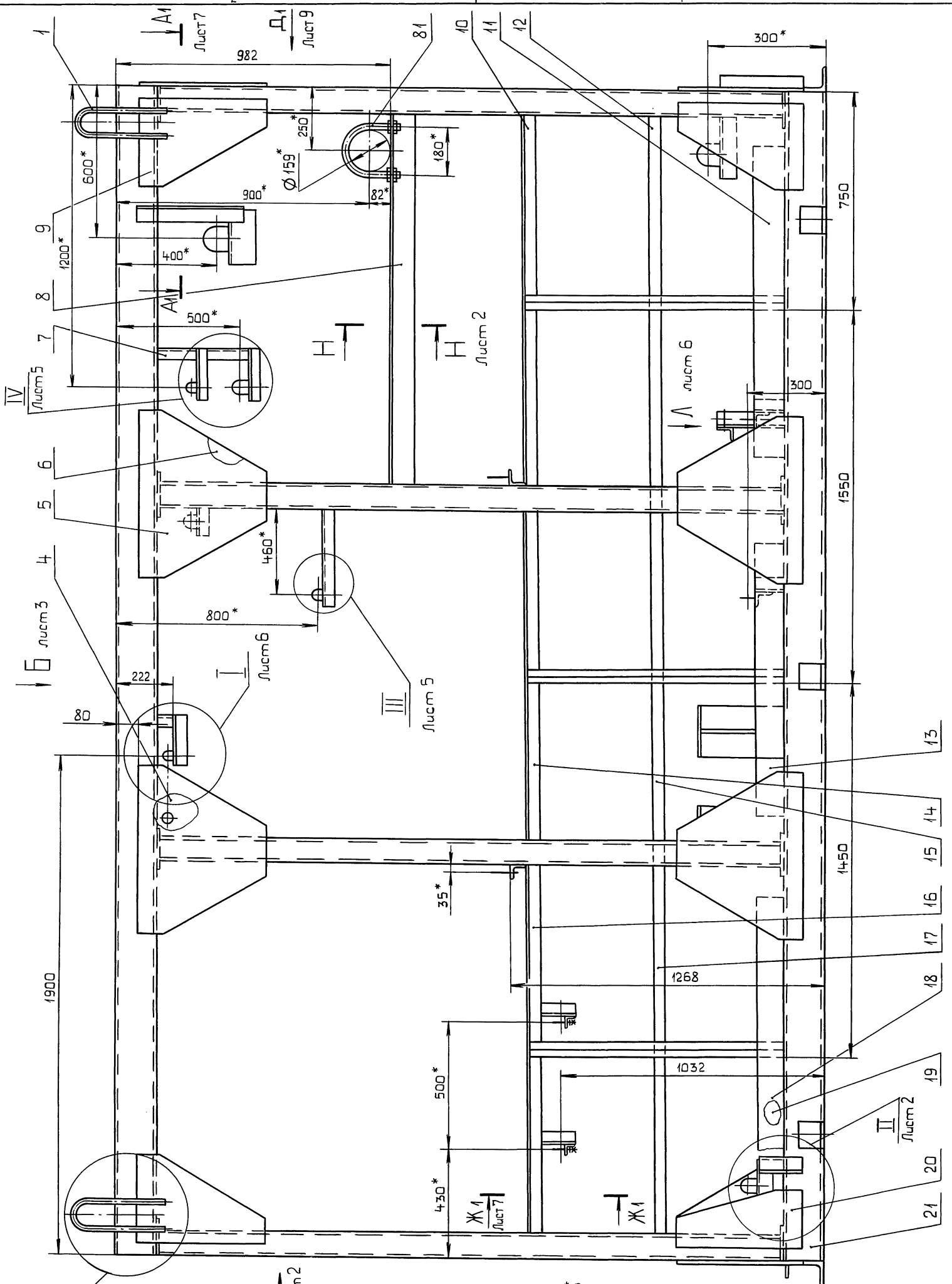
Формат	Зона	Поз.	Обозначение	Наименование	Кол.	Примечание
				Уголок 63x63x5-Б ГОСТ 8509-86		
				ВСтЗсп ГОСТ 535-79		
				L=428 h16 $\sqrt{25}$	1	2,06кз
A3	B13	60	Д24В.021.273-07	Уголок	1	
A3	A13	61	Д24В.021.273	Уголок	2	
B4	A13	62	Д24В.021.316	Кронштейн		
				Уголок 50x50x5-Б ГОСТ 8509-86		
				ВСтЗсп ГОСТ 535-79		
				L=165 h16 $\sqrt{25}$	2	0,62кз
A3	A16	63	Д24В.021.273-03	Уголок	1	
B4	B16	64	Д24В.021.317	Кронштейн		
				Уголок 50x50x5-Б ГОСТ 8509-86		
				ВСтЗсп ГОСТ 535-79		
				L=282 h16 $\sqrt{25}$	1	1,06кз
A4	B15	65	Д24В.021.318	Швеллер	1	
B4	B15	66	Д24В.021.319	Плита		
				Лист Б-ПН-8 ГОСТ 19903-74		
				ВСтЗсп ГОСТ 14637-79		
				(85x140) h16 $\sqrt{25}$	1	0,74кз
A4	A15	67	Д24В.021.321	Уголок	1	
A3	A20	68	Д24В.021.273-05	Уголок	1	
B4	A19	69	Д24В.021.322	Стойка		
				Уголок 63x63x5-Б ГОСТ 8509-86		
				ВСтЗсп ГОСТ 535-79		
				L=164 h16 $\sqrt{25}$	1	0,79кз
Д24В.021.470						Лист 7
Изм. Лист № докум. Подл. Дата						

Формат А4

Инв. № подл. Подл. и дата. Взам. инв. №. Инв. № дубл. Подл. и дата.

Формат	Зона	Поз.	Обозначение	Наименование	Кол.	Примечание
				Стандартные изделия		
				Опора ГОСТ 14941-82		
A13	75			ОПБ-32	3	
B10	76			ОПБ-33,5	1	
B10	77			ОПБ-38	3	
B15	78			ОПБ-45	6	
A10	79			ОПБ-57	7	
B14	80			ОПБ-89	3	
B2	81			ОПБ-159	1	
B15	83			Шайба 10.01 ГОСТ 10906-78	2	
Д24В.021.470						Лист 8
Изм. Лист № докум. Подл. Дата						

Формат А4



Инв. № подл. Подл. и дата. Взам. инв. №. Инв. № дубл. Подл. и дата.

3 ± IT16 / 2

- 4. Сварные швы по ГОСТ 5264-80.
- 5. Сварные швы сплошные по контуру прилегания деталей. Катет сварных швов по наименьшей толщине свариваемых деталей.
- 6. Сварка ручная дуговая.

1.* Размеры для справок.
2.** Обработать по сопрягаемой детали.

Изм.	Лист	№ докум.	Подп.	Дата
		Разраб. Мюнтер	Мун	9.11.89
		Пров. Мюнтер	Мун	
		Т.контр.		
		Нач. отд. Вольский		
		И.контр. Мюнтер	Мун	
		Умб.		

Д 24 В.021.470 СБ

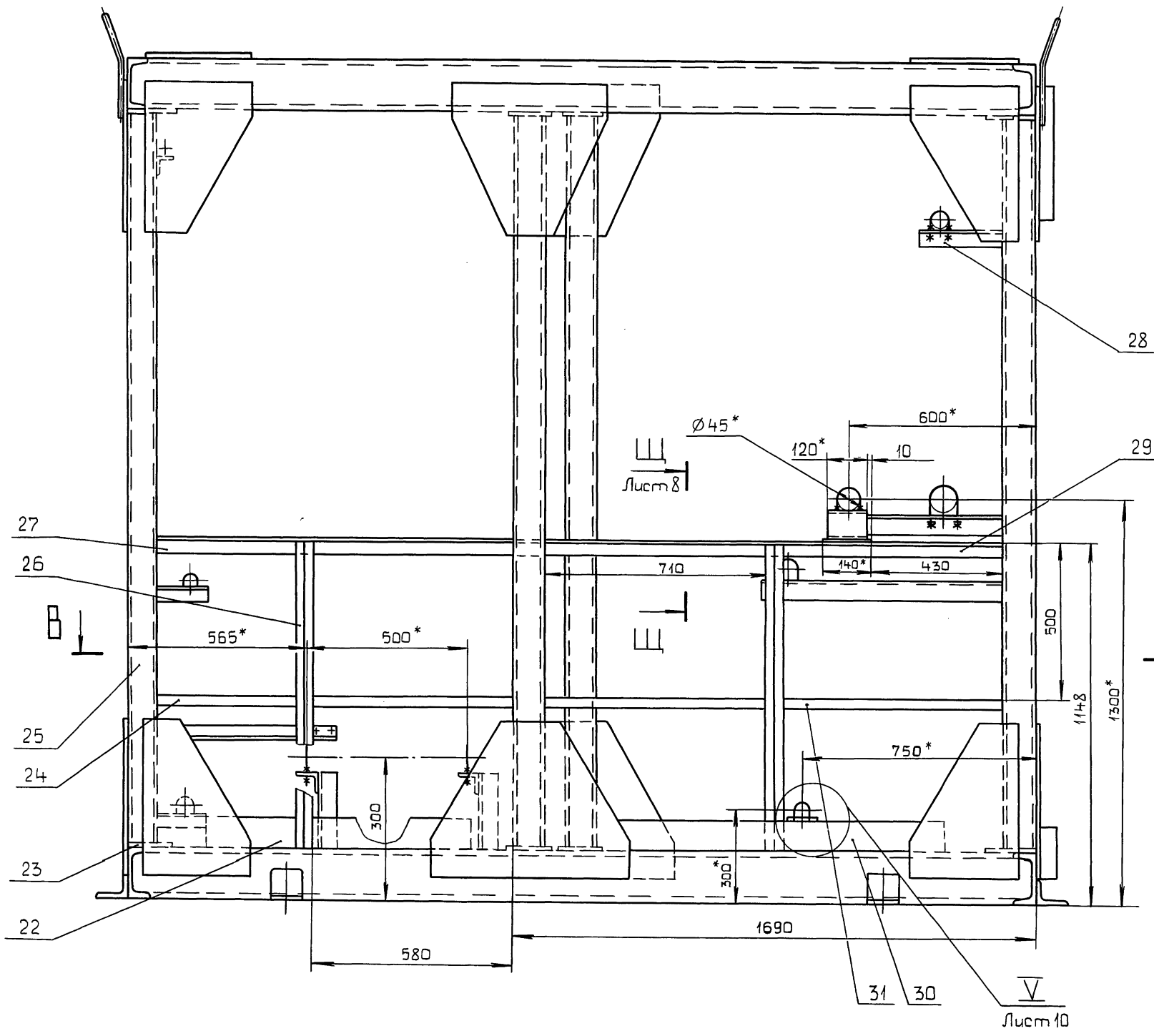
Рама

Лист	Масса	Масштаб
и	2094	1:10
Лист 1		Листов 10
ГПИ Горьковский САНТЕХПРОЕКТ		

Вид А лист 1

Серия 5.903-11 Выпуск 2-17 часть 2

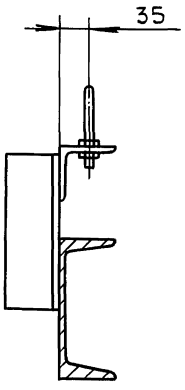
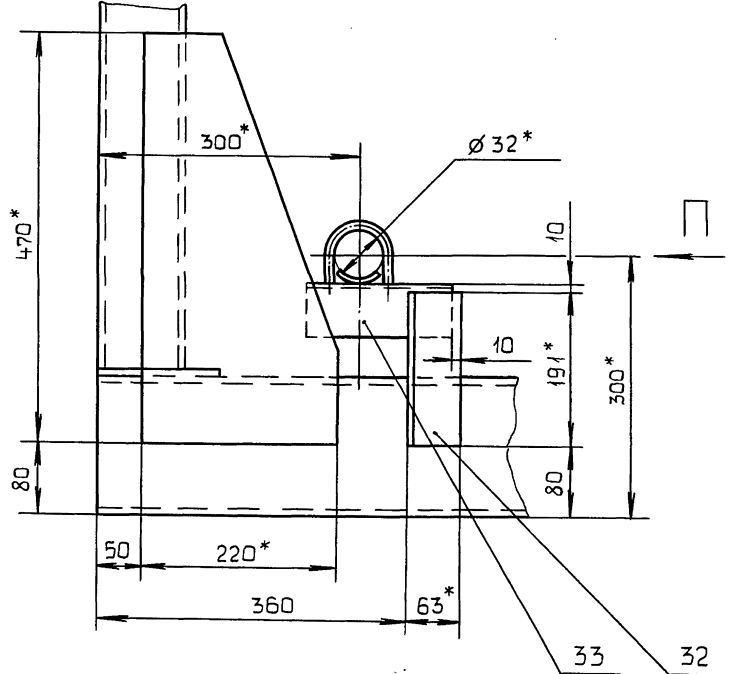
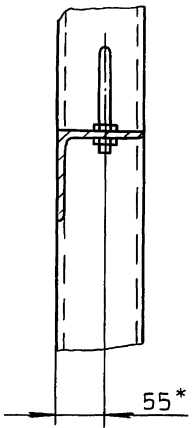
Д248.021.470СБ



II лист 1
M 1:5

H-H лист 1
M 1:5

Вид П



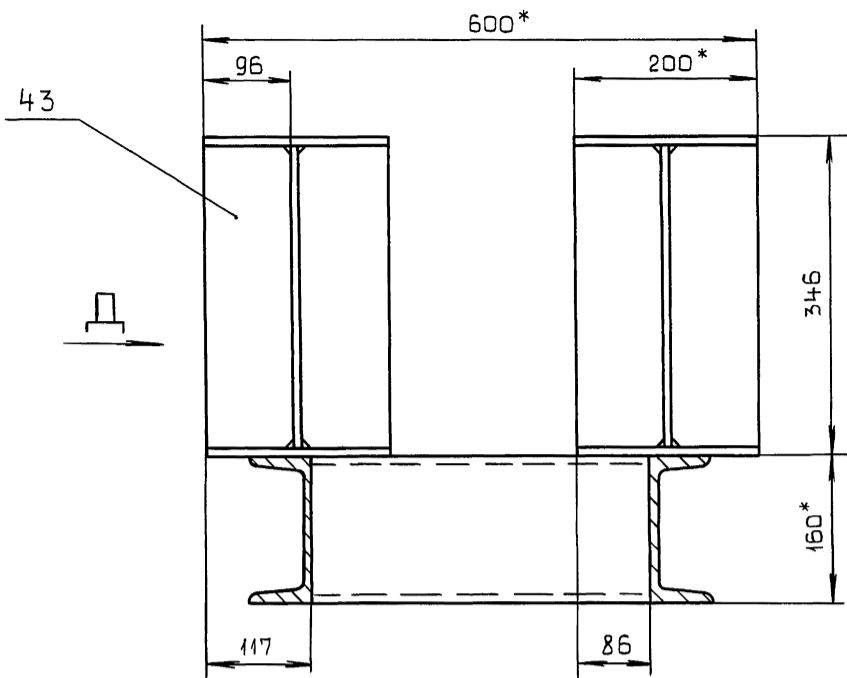
Изм. Лист № докум. Подп. Дата

Изм.	Лист № докум.	Подп.	Дата
	23205-38	44	

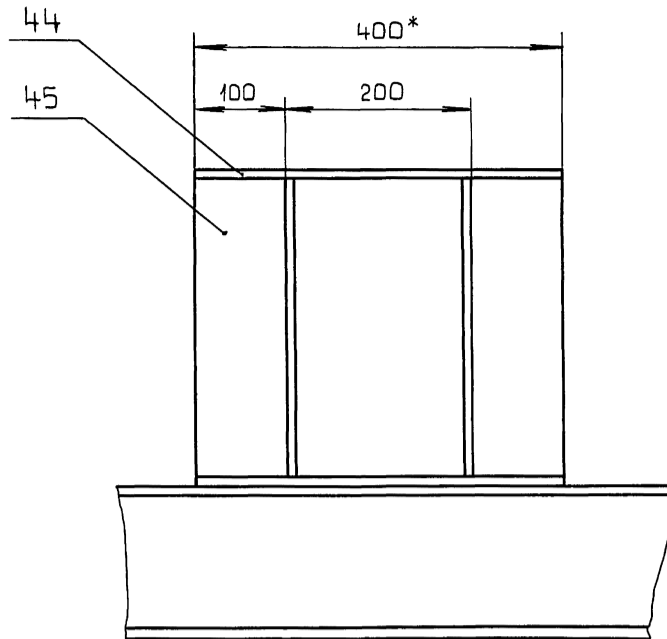
Д248.021.470СБ

Лист 2

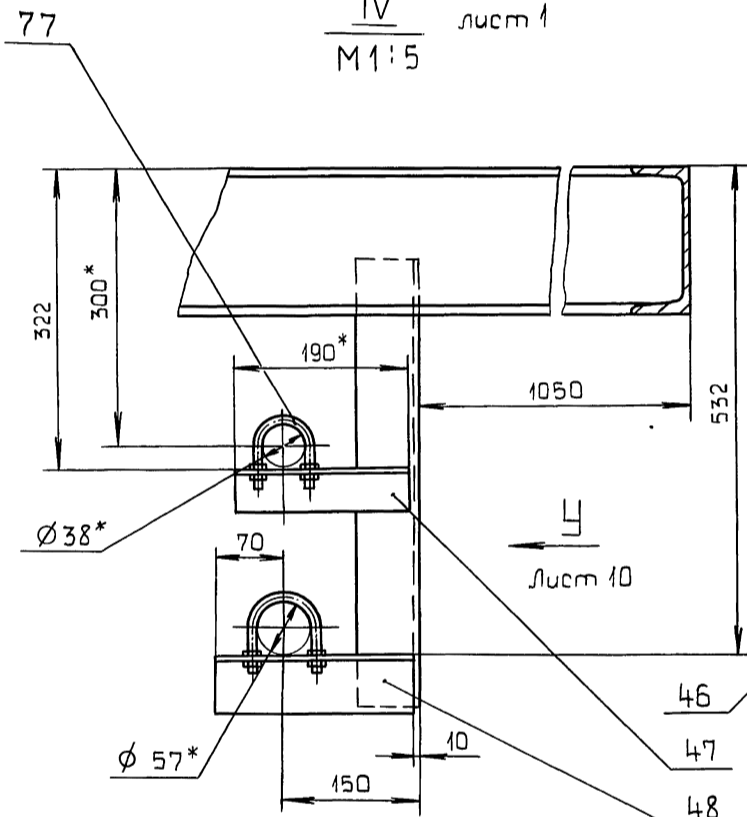
Г-Г лист 4
М 1:5



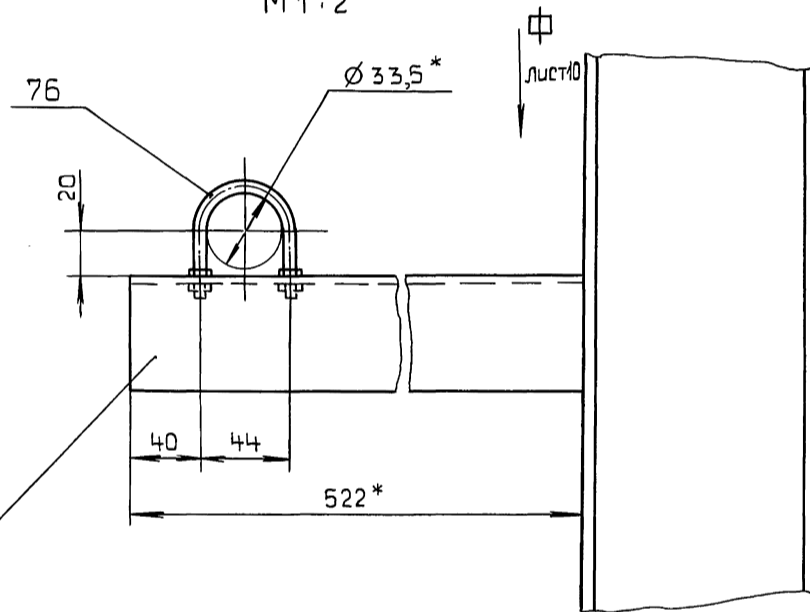
Вид Д



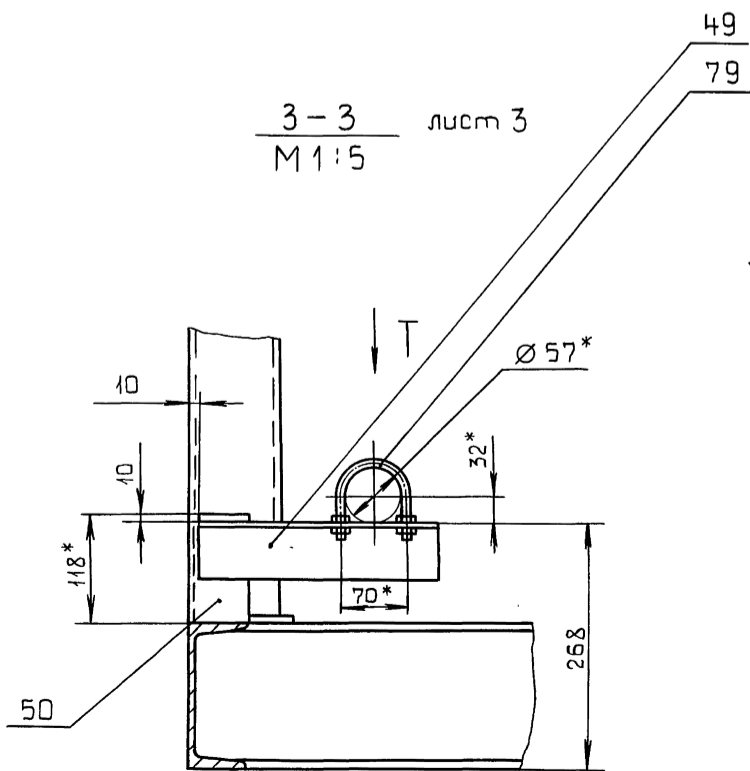
IV лист 1
М 1:5



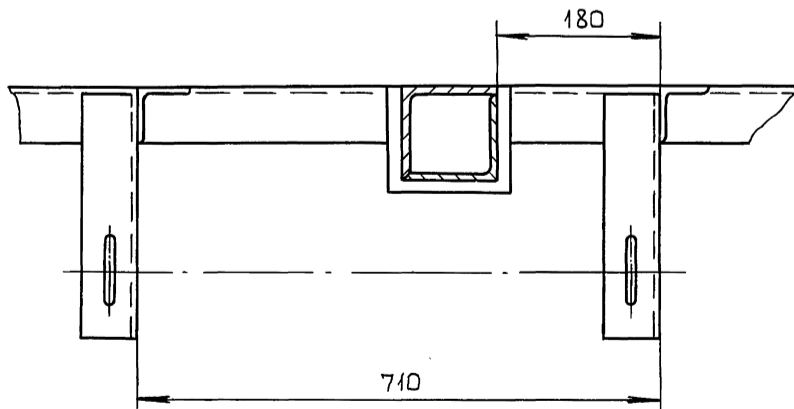
III лист 1
М 1:2



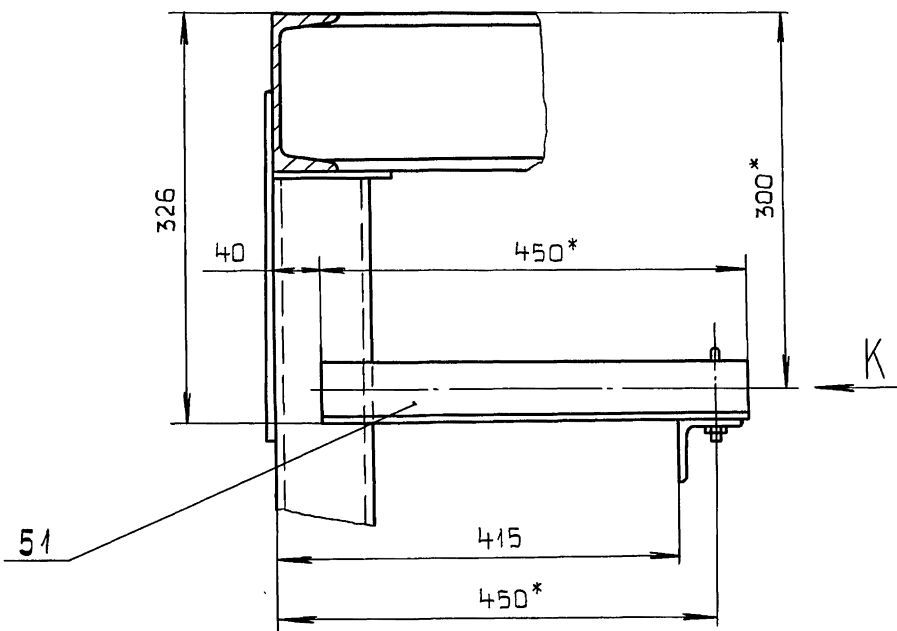
3-3 лист 3
М 1:5



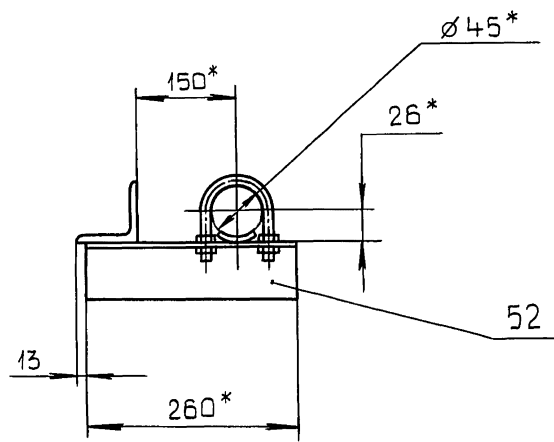
Вид Г повернуто
М 1:5



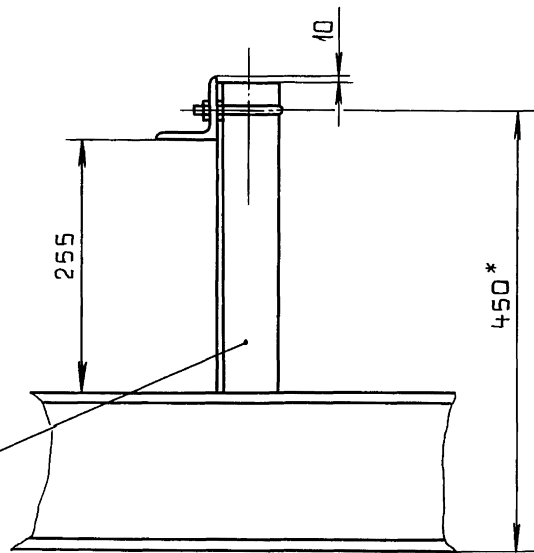
И-И повернуто, лист 3
М 1:5



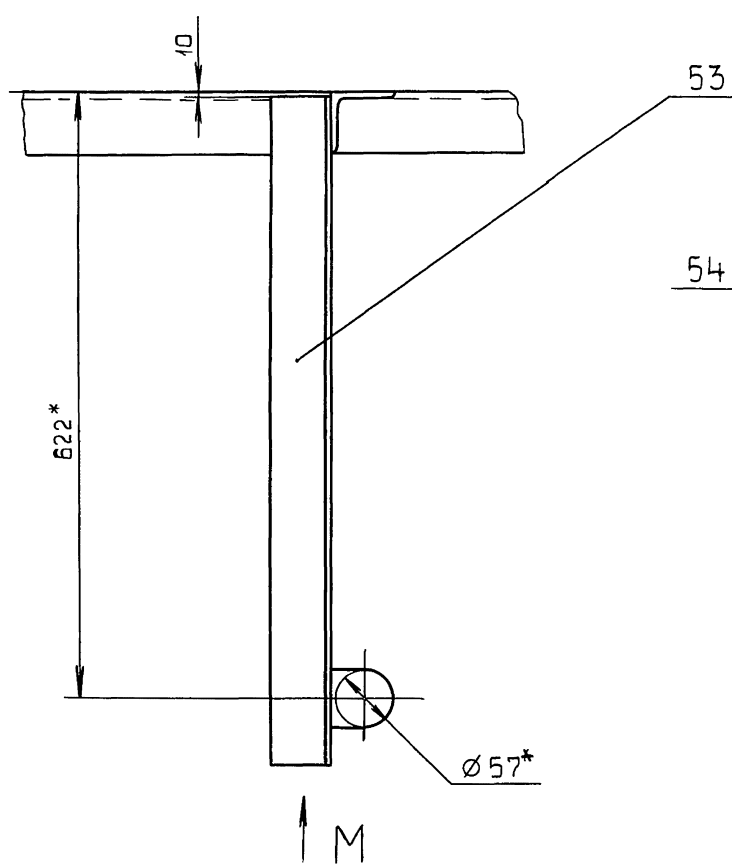
Вид К
М 1:5



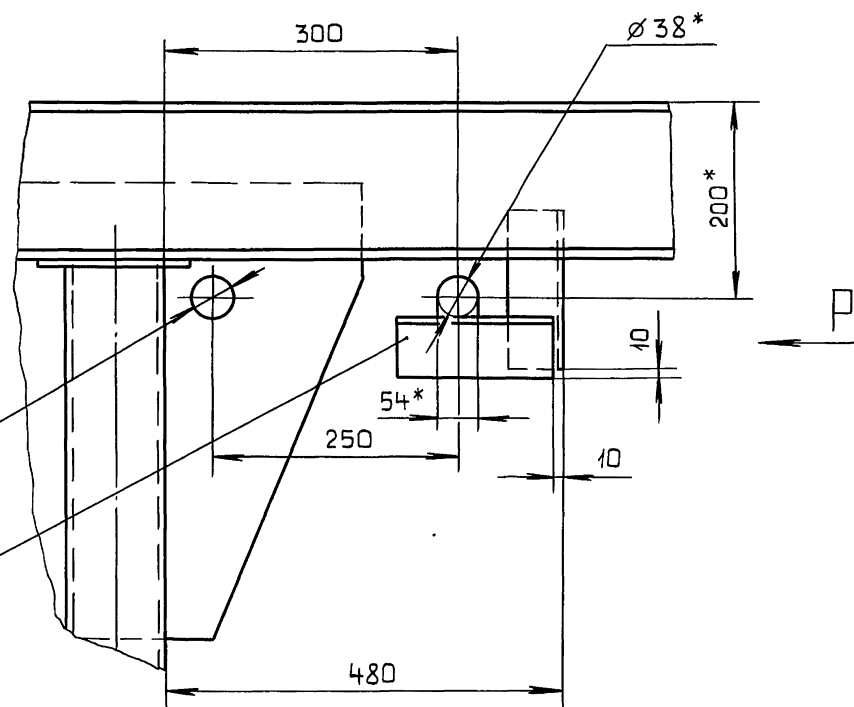
Вид И
М 1:5



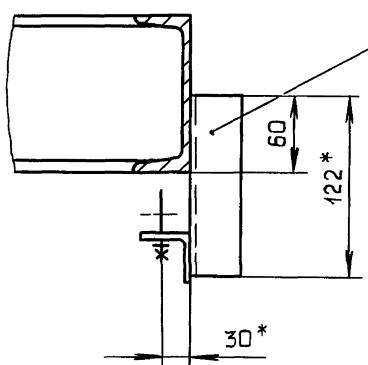
Вид Л лист 1



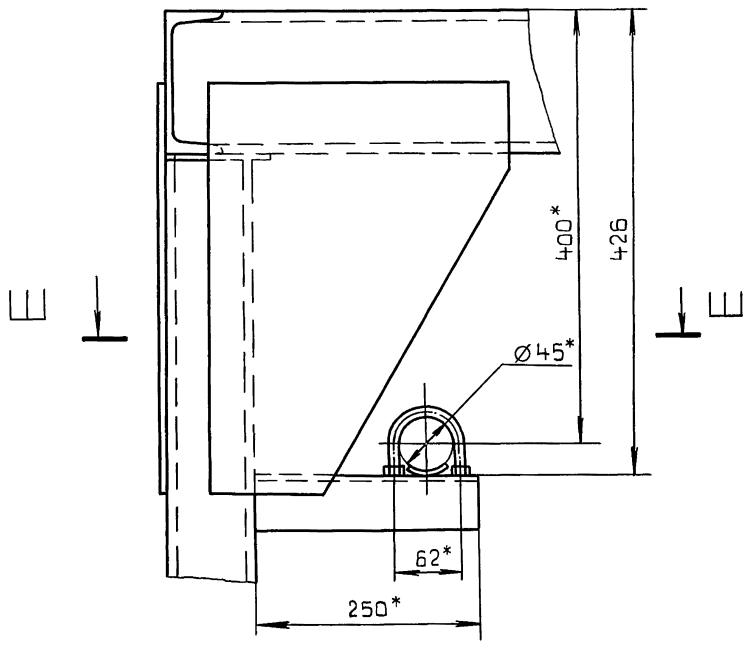
И лист 1
М 1:5



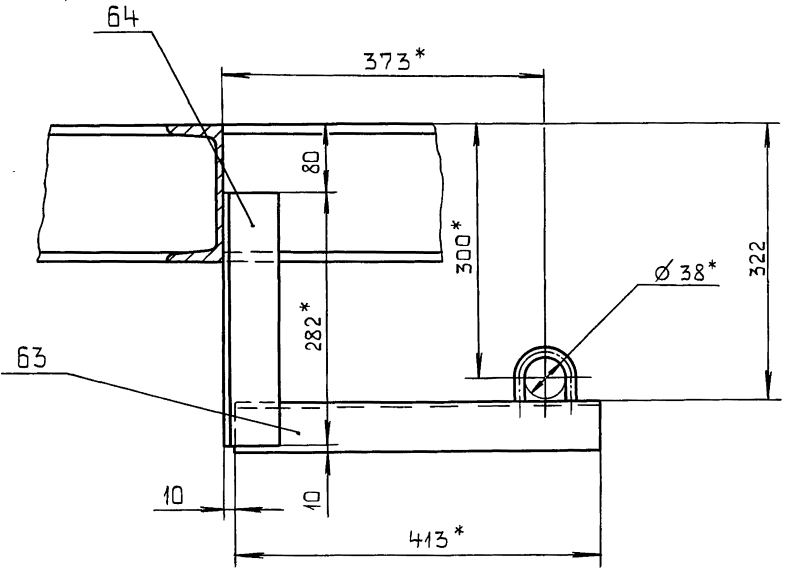
Вид Р
М 1:5



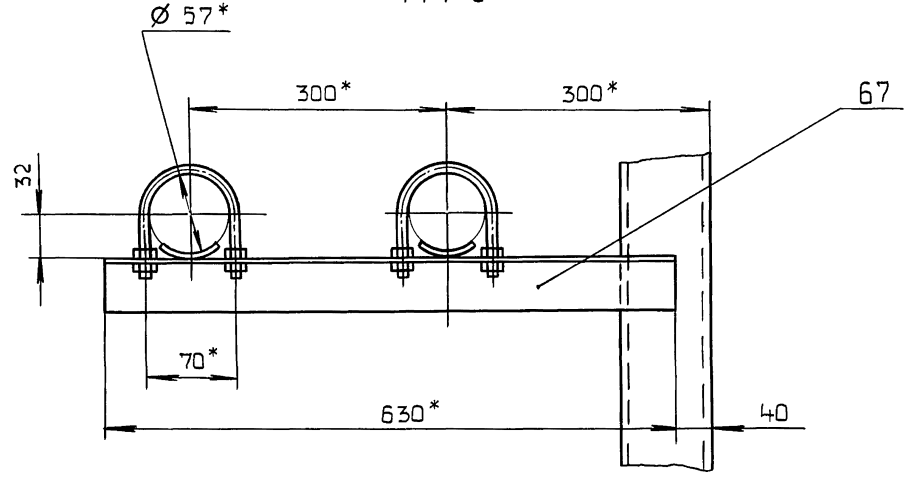
Вид 4 повернуто, лист 3
M1:5



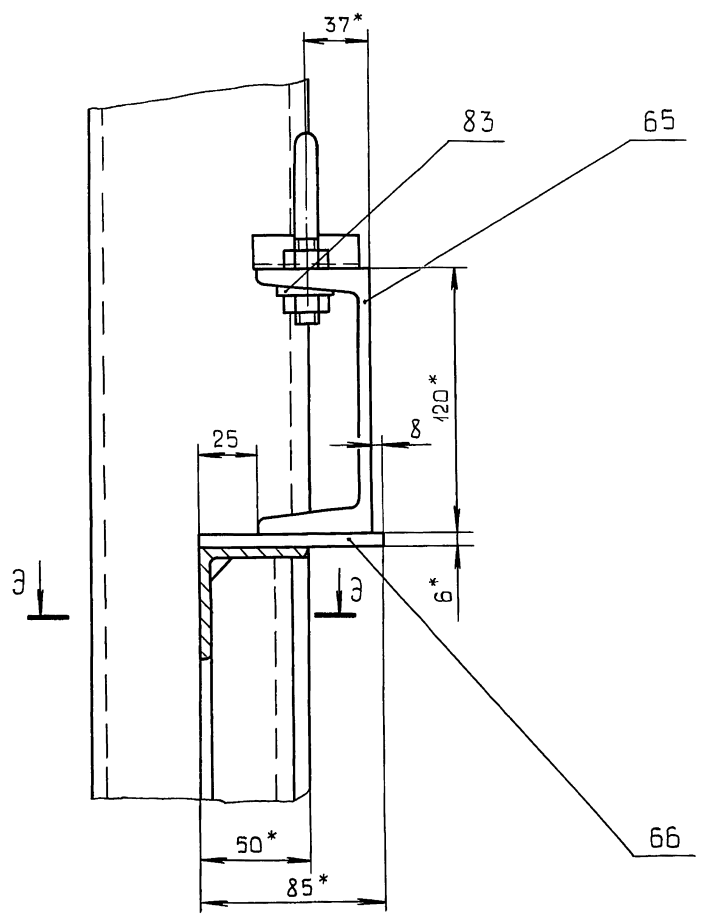
E1-E1 лист 3
M1:5



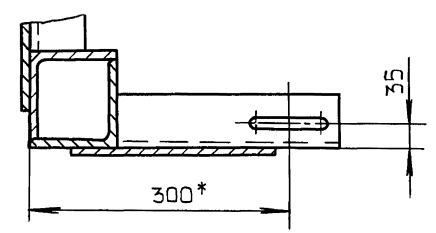
H0-H0 лист 3
M1:5



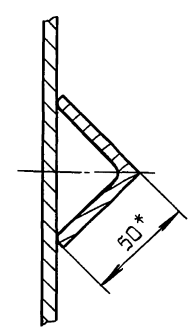
Ш-Ш лист 2
M1:2



Ш-Ш
M1:5



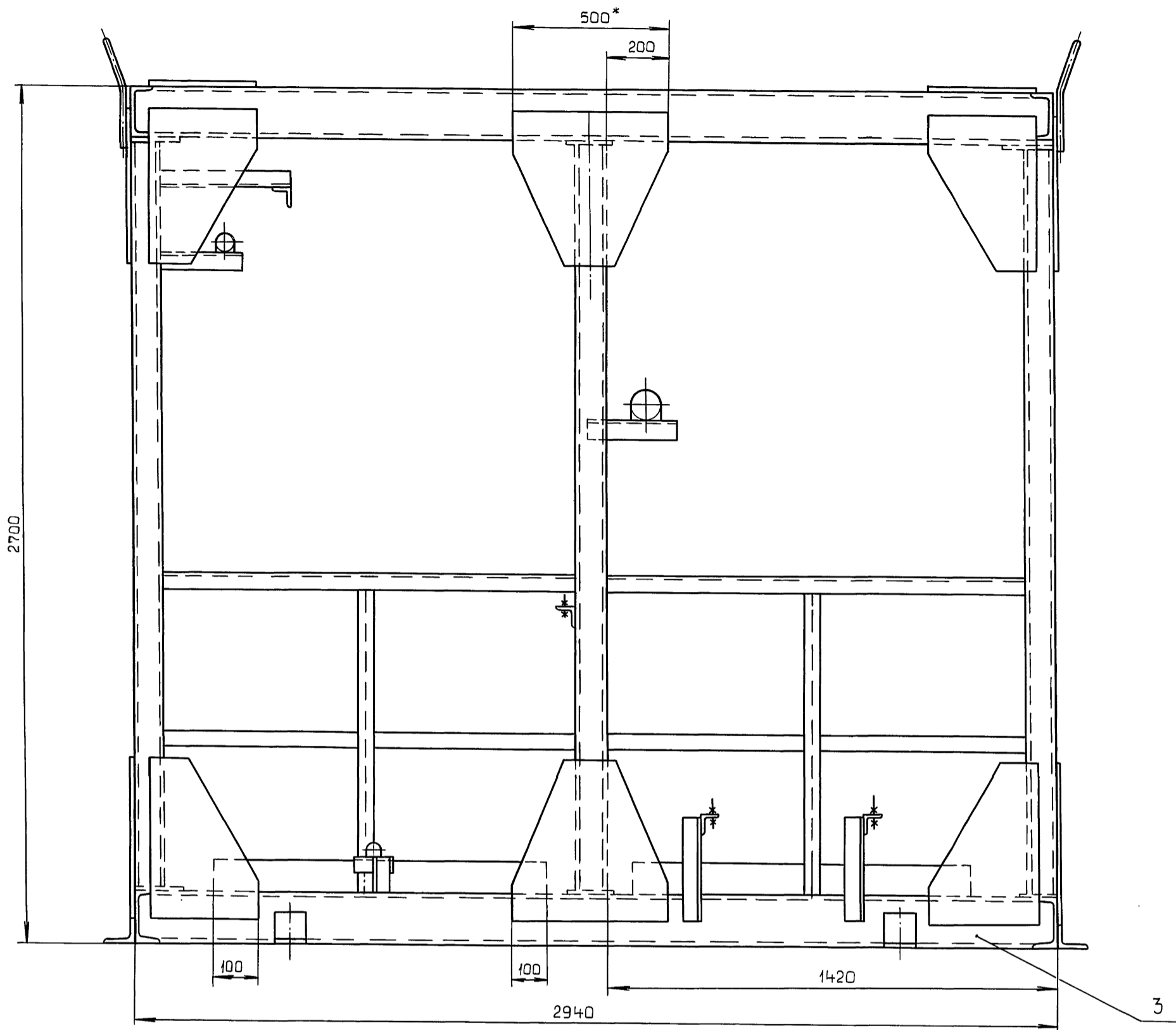
З-З
M1:2



Серия 5.903-11 Выпуск 2-17 часть 2

Вид Д1 лист 1

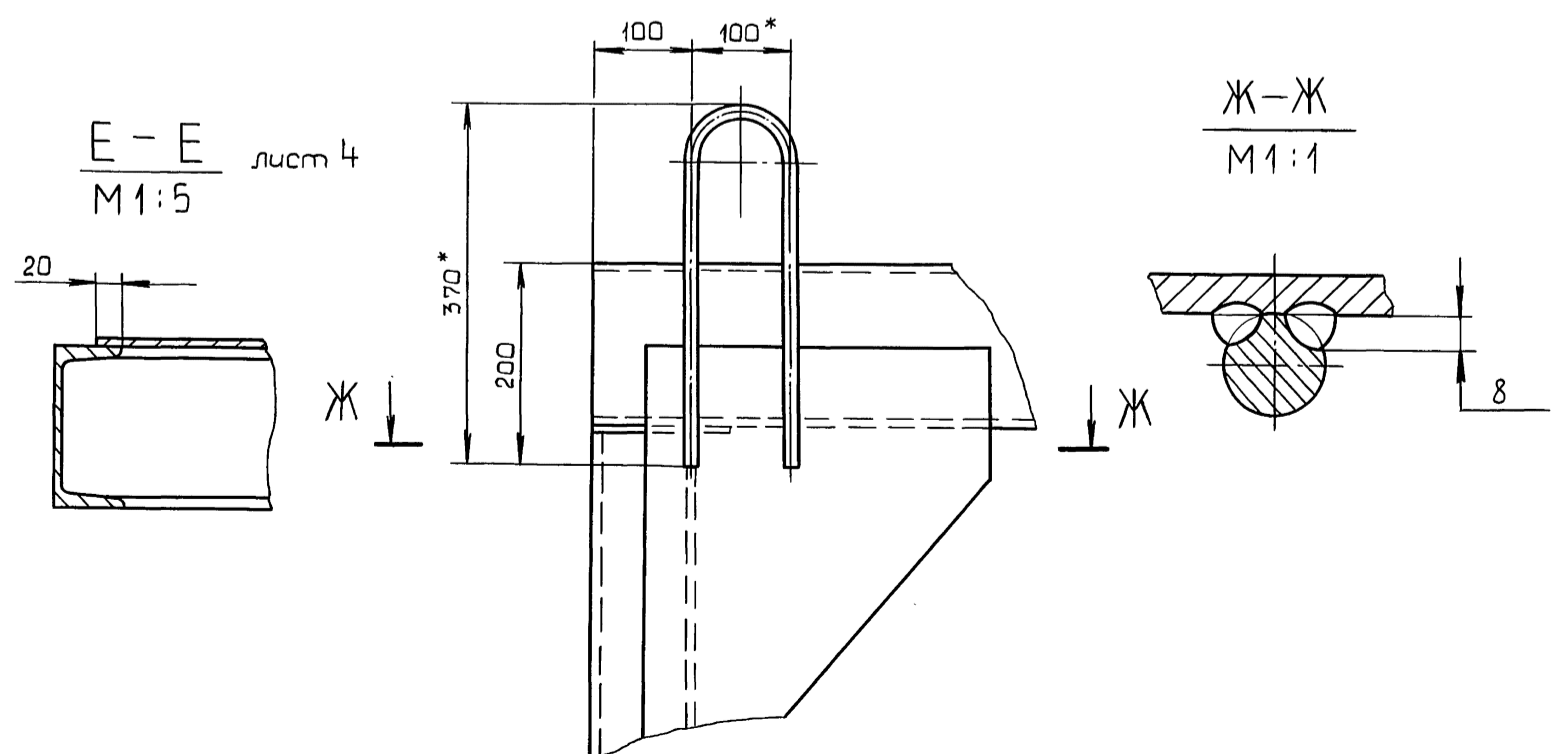
Д24В.021.470 СБ



В М1:5 лист 1

Е-Е лист 4 М1:5

Ж-Ж М1:1



Изм. передл. Подп. и дата Изм. передл. Подп. и дата Изм. передл. Подп. и дата

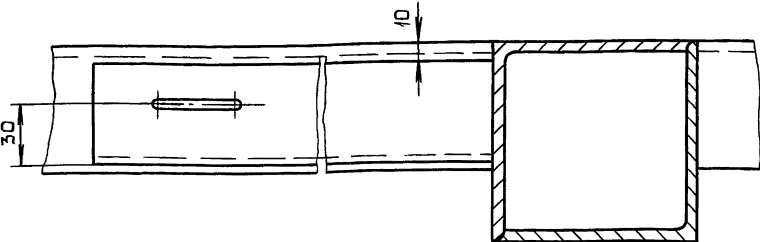
Изм.	Лист	№ докум.	Подп.	Дата

Д24В.021.470 СБ

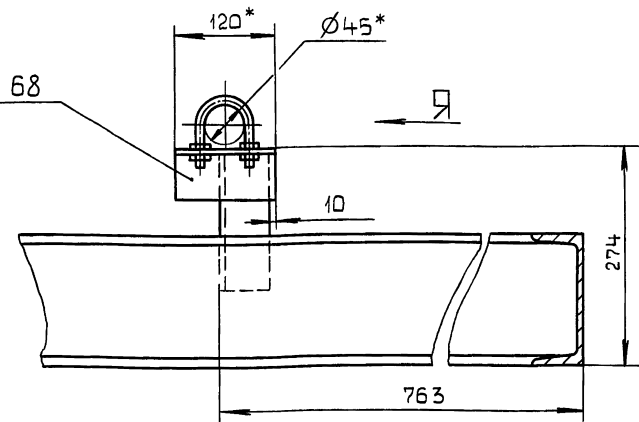
Лист 9

124B.021.470CB

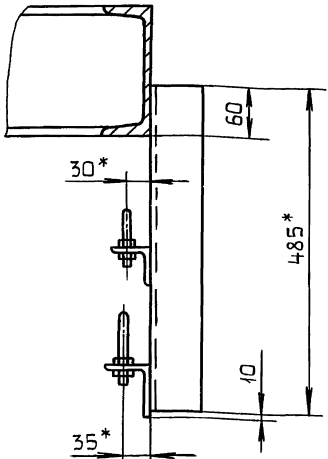
Вид Ф лист 5
M1:2



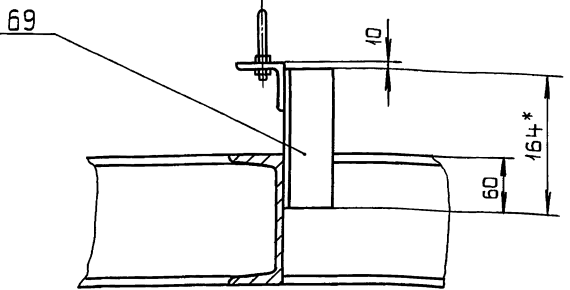
Вид V лист 2
M1:5



Вид Ч лист 5
M1:5



Вид Я лист 5
M1:5



Серия 5.903-11 выпуск 2-17 часть 2

Имя, не подл. Подл. и дата. Имя, не подл. Подл. и дата. Имя, не подл. Подл. и дата.

Изм	Лист	не вакуум.	Подл.	Дата	Д24B.021.470CB	Лист
						10

Формат А3

124B.021.271

Рис 1

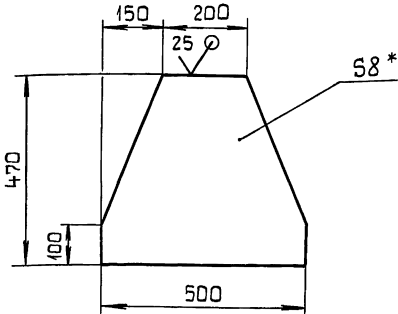
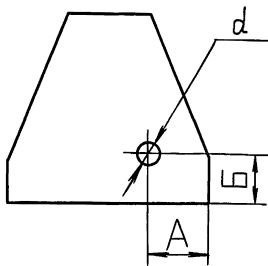


Рис 2

Остальное см. рис 1



Обозначение	Рис.	Размеры, мм			Масса, кг
		A	B	d	
Д24B.021.271	1	—	—	—	10,32
-01	2	145	120	50	10,2
-02		345	220	100	9,83

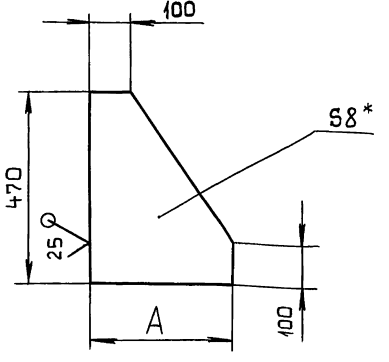
1.* Размеры для справок.

2. ±IT16/2

Имя, не подл. Подл. и дата. Имя, не подл. Подл. и дата. Имя, не подл. Подл. и дата.

Д24B.021.271				
Изм	Лист	не вакуум.	Подл.	Дата
Разраб.	Мюнтер	Ильч		9.11.99
Проб.	Мюнтер	Ильч		
Т.контр.				
И.контр.	Мюнтер	Ильч		
Утв.				
Лист		Б-ПН-8 ГОСТ 19903-74		ГПИ Горьковский
		В Ст 3сп ГОСТ 14637-79		САНТЕХПРОЕКТ
Формат А4				

124B.021.274



Обозначение	A, мм	Масса, кг
Д24B.021.274	220	3,93
-01	350	6,26

1.* Размеры для справок.

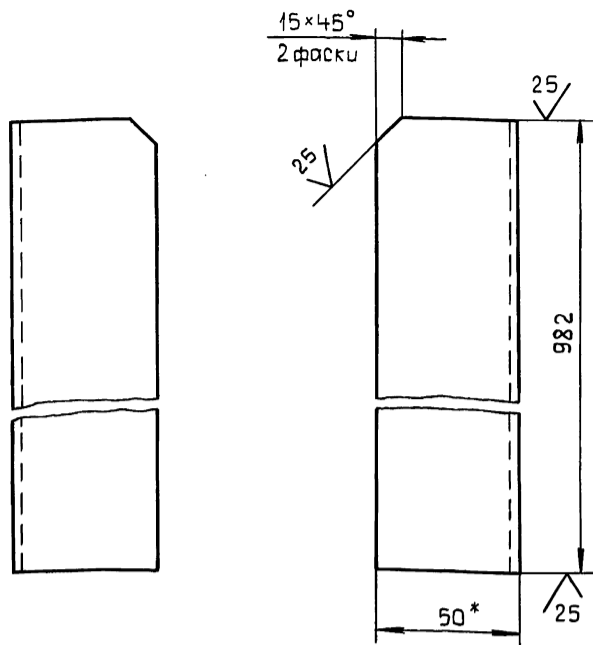
2. ±IT16/2

Имя, не подл. Подл. и дата. Имя, не подл. Подл. и дата. Имя, не подл. Подл. и дата.

Д24B.021.274				
Изм	Лист	не вакуум.	Подл.	Дата
Разраб.	Мюнтер	Ильч		9.11.99
Проб.	Мюнтер	Ильч		
Т.контр.				
И.контр.	Мюнтер	Ильч		
Утв.				
Лист		Б-ПН-8 ГОСТ 19903-74		ГПИ Горьковский
		В Ст 3сп ГОСТ 14637-79		САНТЕХПРОЕКТ
Формат А4				

Д24В.021.292

(✓)(✓)



1.* Размеры для справок.

2. $\pm \frac{IT16}{2}$

Д24В.021.292

Стойка

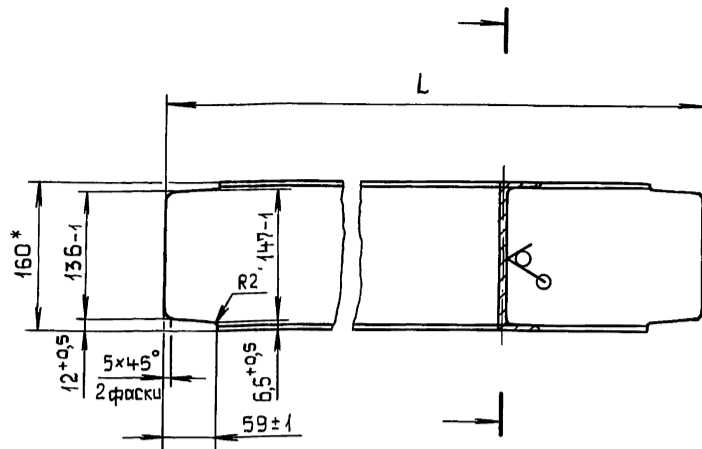
Лист	Масса	Масштаб
и	3,7	1:2

Узелок 50x50x5-6 ГОСТ 8509-86
 ВСтЗсп ГОСТ 535-79
 ГПИ Горьковский
 САНТЕХПРОЕКТ
 формат А4

Изм.	Лист	№ докум.	Подп.	Дата
Разраб.	Мюнтер	Шей	9.11.89	
Проб.	Мюнтер	Шей		
Т.контр.				
Н.контр.	Мюнтер	Шей		
Утв.				

Д24В.021.299

(✓)(✓)



1.* Размеры для справок.

2. $\pm \frac{IT16}{2}$

Д24В.021.299

Связь

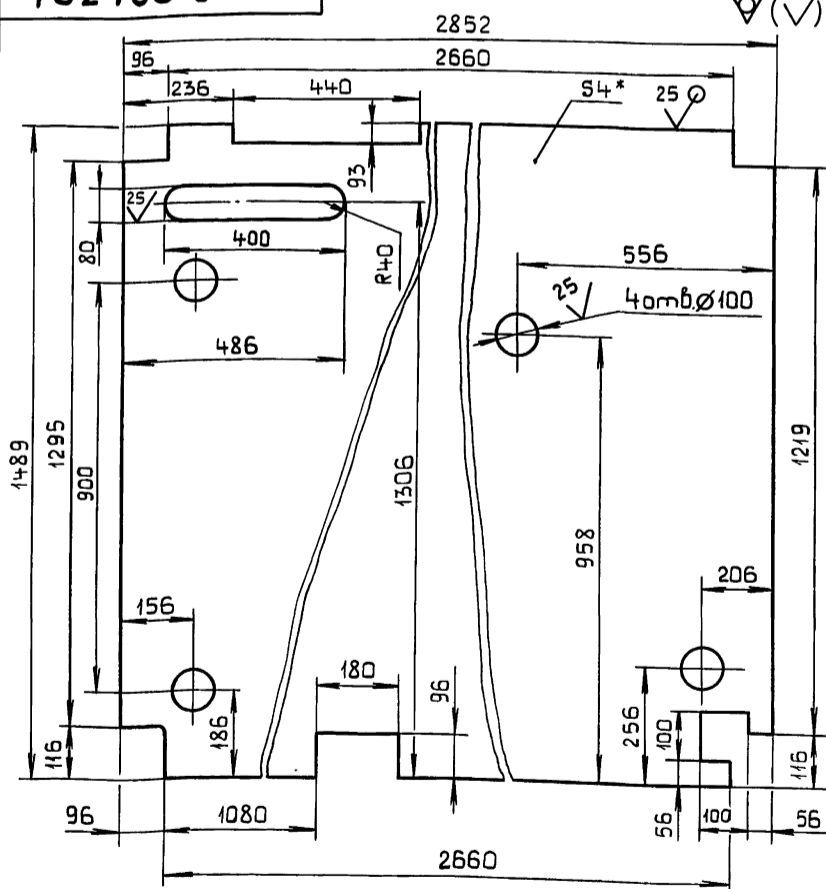
Лист	Масса	Масштаб
и	См. табл	-

Швеллер 16 ГОСТ 8240-72
 ВСтЗсп ГОСТ 535-79
 ГПИ Горьковский
 САНТЕХПРОЕКТ
 формат А4

Изм.	Лист	№ докум.	Подп.	Дата
Разраб.	Мюнтер	Шей	9.11.89	
Проб.	Мюнтер	Шей		
Т.контр.				
Н.контр.	Мюнтер	Шей		
Утв.				

Д24В.021.301

(✓)(✓)



1.* Размеры для справок.

2. $\pm \frac{IT16}{2}$

Д24В.021.301

Настил

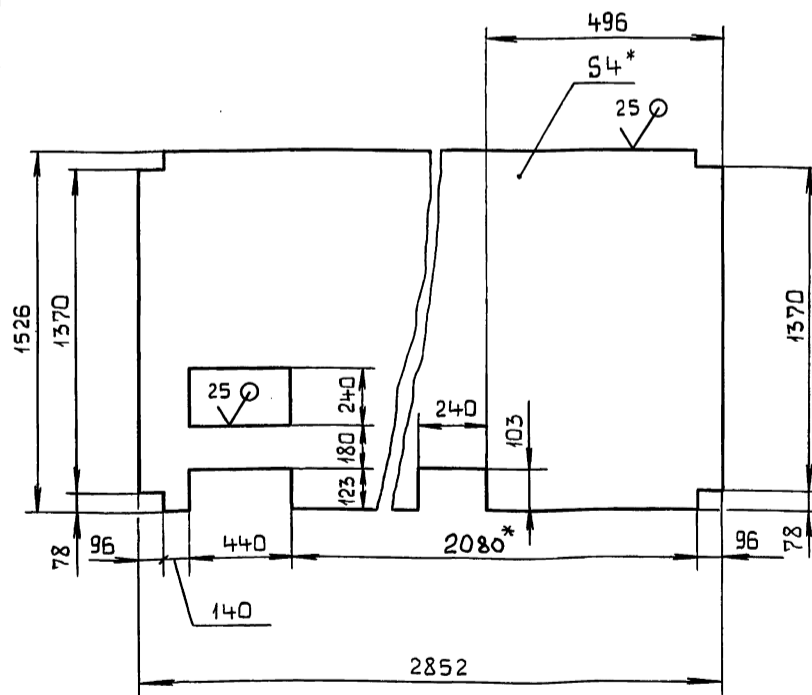
Лист	Масса	Масштаб
и	129,5	1:10

Лист ромб К-ПУ-4ВСтЗсп
 ГОСТ 8568-77
 ГПИ Горьковский
 САНТЕХПРОЕКТ
 формат А4

Изм.	Лист	№ докум.	Подп.	Дата
Разраб.	Мюнтер	Шей	9.11.89	
Проб.	Мюнтер	Шей		
Т.контр.				
Н.контр.	Мюнтер	Шей		
Утв.				

Д24В.021.302

(✓)(✓)



1.* Размеры для справок.

2. $\pm \frac{IT16}{2}$

Д24В.021.302

Настил

Лист	Масса	Масштаб
и	129	1:20

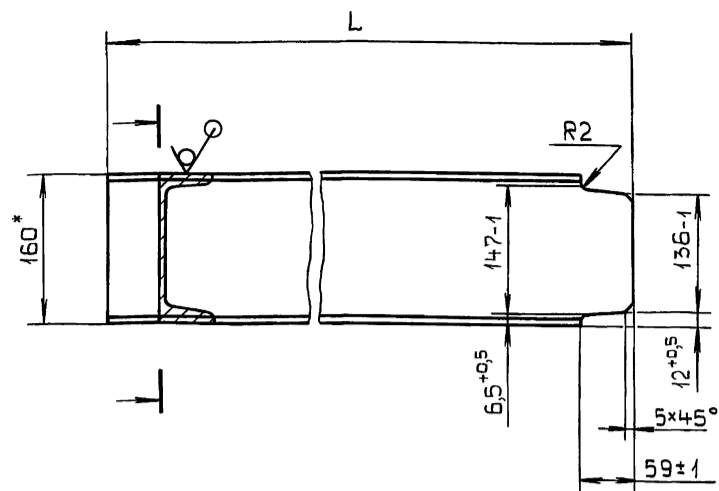
Лист ромб К-ПУ-4ВСтЗсп
 ГОСТ 8568-77
 ГПИ Горьковский
 САНТЕХПРОЕКТ
 формат А4

Изм.	Лист	№ докум.	Подп.	Дата
Разраб.	Мюнтер	Шей	9.11.89	
Проб.	Мюнтер	Шей		
Т.контр.				
Н.контр.	Мюнтер	Шей		
Утв.				

Серия 5.903-11 Выпуск 2-17 часть 2

Д24В.021.303

25 (✓) (✓)



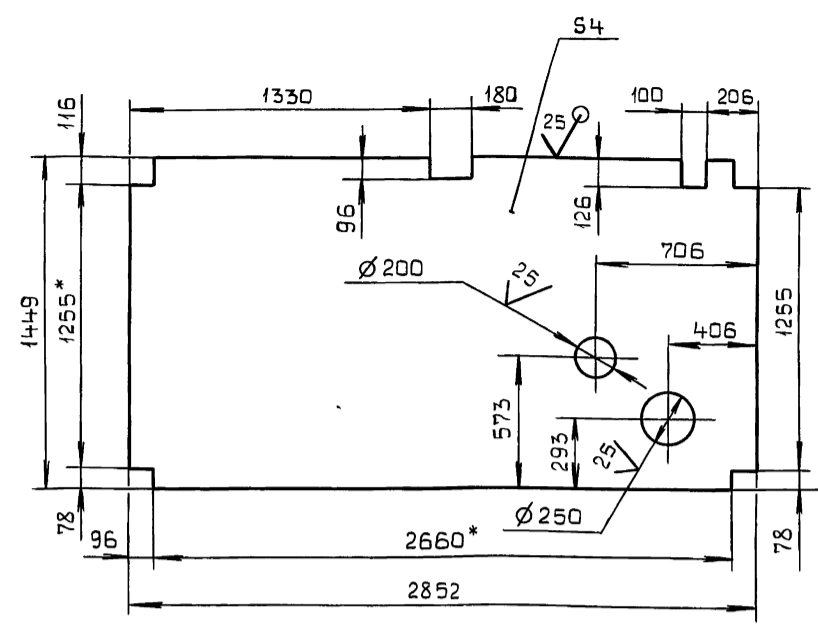
Обозначение	L, мм	Масса, кг
Д24В.021.303	1466	2,08
-01	1543	2,19

1* Размеры для справок.
 2. $\pm \frac{IT16}{2}$

Изм.	Лист	№ докум.	Подп.	Дата	Д24В.021.303	Связь	Лист	Масса	Масштаб
Разраб.	Мюнтер	Ильин	25.10.88	И			См. табл.	-	
Проб.	Мюнтер	Ильин		Лист			Листов	1	
Т.контр.				Швеллер			16 ГОСТ 8240-72	ГПИ Горьковский	
Н.контр.	Мюнтер	Ильин		ВСт 3сп ГОСТ 535-79			САНТЕХПРОЕКТ	Формат А4	
Утв.									

Д24В.021.304

25 (✓) (✓)

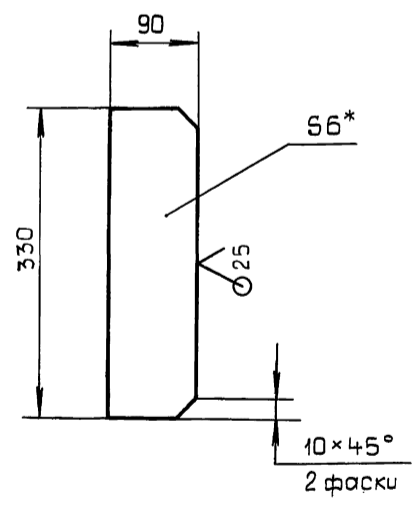


1* Размеры для справок.
 2. $\pm \frac{IT16}{2}$

Изм.	Лист	№ докум.	Подп.	Дата	Д24В.021.304	Настил	Лист	Масса	Масштаб
Разраб.	Мюнтер	Ильин	25.10.88	И			125,5	1:20	
Проб.	Мюнтер	Ильин		Лист			Листов	1	
Т.контр.				Лист ромб. К-ПУ-4Б Ст 3сп			ГОСТ 8568-77	ГПИ Горьковский	
Н.контр.	Мюнтер	Ильин		САНТЕХПРОЕКТ			Формат А4		
Утв.									

Д24В.021.305

25 (✓) (✓)

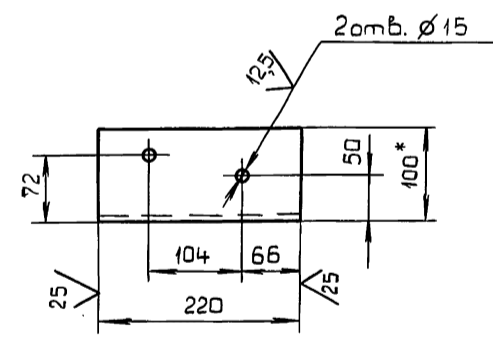


1* Размеры для справок.
 2. $\pm \frac{IT16}{2}$

Изм.	Лист	№ докум.	Подп.	Дата	Д24В.021.305	Ребро	Лист	Масса	Масштаб
Разраб.	Мюнтер	Ильин	25.10.88	И			1,4	1:5	
Проб.	Мюнтер	Ильин		Лист			Листов	1	
Т.контр.				Лист			5-ПН-6 ГОСТ 19903-74	ГПИ Горьковский	
Н.контр.	Мюнтер	Ильин		ВСт 3сп ГОСТ 14637-79			САНТЕХПРОЕКТ	Формат А4	
Утв.									

Д24В.021.314

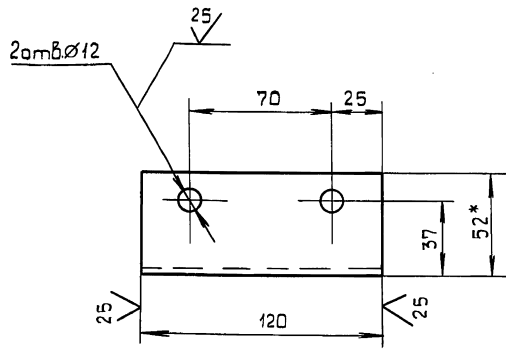
25 (✓) (✓)



1* Размеры для справок.
 2. $\pm \frac{IT16}{2}$

Изм.	Лист	№ докум.	Подп.	Дата	Д24В.021.314	Уголок	Лист	Масса	Масштаб
Разраб.	Мюнтер	Ильин	25.10.88	И			2,37	1:10	
Проб.	Мюнтер	Ильин		Лист			Листов	1	
Т.контр.				Уголок			100x100x7-Б ГОСТ 8509-86	ГПИ Горьковский	
Н.контр.	Мюнтер	Ильин		ВСт 3сп ГОСТ 535-79			САНТЕХПРОЕКТ	Формат А4	
Утв.									

Д24В.021.318

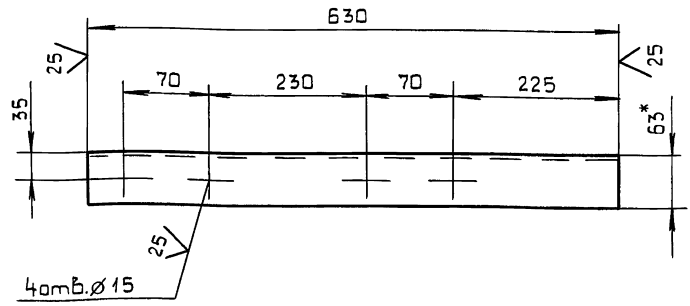


1* Размеры для справок.

2. $\frac{IT16}{2}$

Изм	Лист	№ док.ум.	Подп.	Дата	<p align="center">Д24В.021.318</p> <p align="center">Швеллер</p> <p>Лист 1 Масса 1,25 Масштаб 1:2</p> <p>Лист Листов 1</p> <p>Швеллер 12 ГОСТ 8240-72 ГПИ Горьковский в СтЗсп ГОСТ 535-79 САНТЕХПРОЕКТ</p> <p align="center">Формат А4</p>
Разраб	Мюнтер	Иль	9.11.99		
Проб	Мюнтер	Иль			
Т.контр					
И.контр	Мюнтер	Иль			

Д24В.021.321



1* Размеры для справок.

2. $\frac{IT16}{2}$

Изм	Лист	№ док.ум.	Подп.	Дата	<p align="center">Д24В.021.321</p> <p align="center">Уголок</p> <p>Лист 1 Масса 3,03 Масштаб 1:5</p> <p>Лист Листов 1</p> <p>Уголок 63x63x5-Б ГОСТ 8509-86 ГПИ Горьковский в СтЗсп ГОСТ 535-79 САНТЕХПРОЕКТ</p> <p align="center">Формат А4</p>
Разраб	Мюнтер	Иль	9.11.99		
Проб	Мюнтер	Иль			
Т.контр					
И.контр	Мюнтер	Иль			

Формат	Зона	Поз.	Обозначение	Наименование	Кол.	Примечание
				<u>Документация</u>		
A2			Д12В.167.000 СБ	Сборочный чертеж		
A2			Д12В.167.000 Э2	Схема автоматизации		
A2			Д12В.167.000 Э4	Схема электрическая соединений		
				<u>Сборочные единицы</u>		
A4	1		Д12В.175.000	Сочленение МЭО-100/25-0,25р с клапаном 6с-9-1	1	
A4	2		Д12В.176.000	Сочленение МЭО-100/25-0,25р с клапаном 9-3-3	1	
A4	3		Д12В.177.000	Установка усилителя и соединительной коробки КС-10	1	
				<u>Прочие изделия</u>		
	4			Установка контрольных краев 14М1 на импульсной линии к регулятору УРРД-М	1	Установлен в технологической части
	5			Установка термометра ТТН2.1.240.103 в опрaвe Ру 6,4 МПа 1ТМ4-143-87	4	

Изм	Лист	№ док.ум.	Подп.	Дата	<p align="center">Д12В.167.000</p> <p align="center">Установка крупно-блочная питанiя и подпитки КБУП-15-1</p> <p>Установка приборов контроля и автоматизации</p> <p>Лист 1 Листов 3</p> <p>ГПИ Горьковский САНТЕХПРОЕКТ</p> <p align="center">Формат А4</p>
Разраб	Митяков	Иль			
Проб	Хаританова	Иль			
И.контр	Борисов	Иль			
Утв.	Мюнтер	Иль			

Формат	Зона	Поз.	Обозначение	Наименование	Кол.	Примечание
		6		Установка термометра ТТУ2.1.240.141 в опрaвe Ру 6,4 МПа 1ТМ4-143-87	2	
		7		Установка термометра ТТУ4.1.240.141 в опрaвe Ру 6,4 МПа 1ТМ4-143-87	4	
		8		Установка термометра ТТУ5.2.240.141 в опрaвe Ру 6,4 МПа 1ТМ4-143-87	3	
		9		Установка термопреобразователя сопротивления ТСМ-0879.542.821-425-46 1ТМ4-160-87	1	
		10		Установка термометра МПЧ-У-1 кгс/см ² 1ТКЧ-3137-70	5	
		11		Установка В-16-225 манометра МПЧ-У-25 кгс/см ² 1ТКЧ-3139-70	2	
		12		Установка манометра МПЧ-У-6 кгс/см ² 1ТКЧ-3137-70	6	
		13		Установка манометра ЭКМ-1У-6 2ТМ4-318-86	2	

Изм	Лист	№ док.ум.	Подп.	Дата	<p align="center">Д12В.167.000</p> <p align="center">Лист 2</p> <p align="center">23205-38 55</p> <p align="center">Копировал: Костерина</p> <p align="center">Формат А4</p>
Разраб	Митяков	Иль			
Проб	Хаританова	Иль			
И.контр	Борисов	Иль			
Утв.	Мюнтер	Иль			

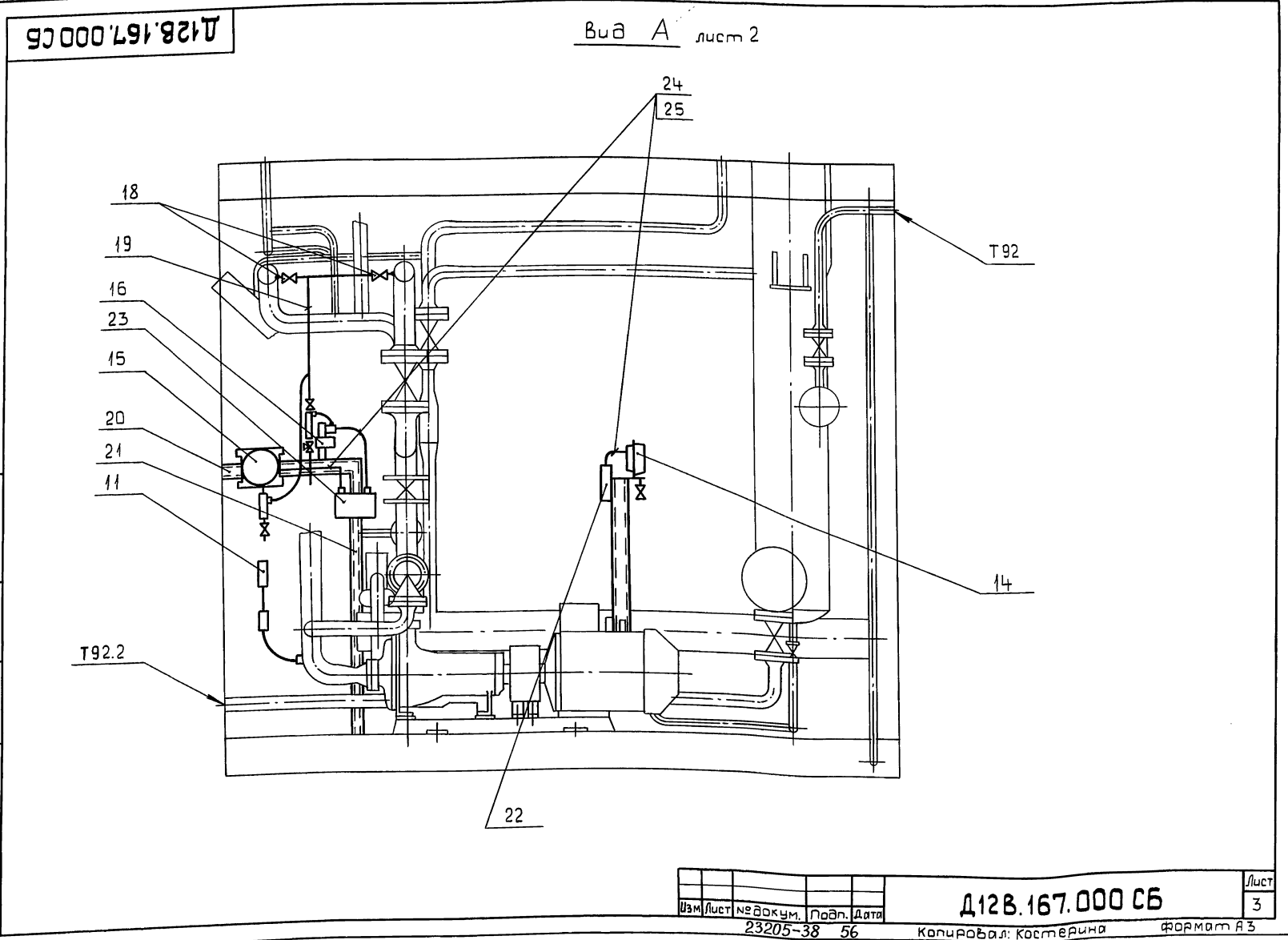
Формат	Зона	Поз.	Обозначение	Наименование	Кол.	Примечание
		14		Установка манометра ЭКМ-1У-10		
		15		2ТМЧ-318-86 Установка манометра ЭКМ-1У-10 2ТМЧ-322-86	2	1
		16		Установка преобразователя Салфур 22ДУ2151-11УХЛ* 31-0,25/1,0 МПА-0,5 1ТМЧ-424-86		1
		17		Отборное устройство 10-80 ТКЧ-3152-70	3	
		18		Отборное устройство 16-200 ТКЧ-3428-73	4	
		19		Материалы Труба 14x2-6000 ГОСТ8734-75 Б20 ГОСТ8733-74	25	м
		20		Полоса ПП-30 ТУ36.1113-84	2	
		21		Уголок УП35x35 ТУ36.1113-84 Соединительная коробка ТУ36.2568-83	2	
		22		КС-10	2	
		23		КС-20	1	
		24		Провод ПРГП 1x0,75 ГОСТ20520-80	13	м
		25		Трубка ПВХ 9x1 ТУ6-05-1342-76	4	м
Д12В.167.000					Лист	3
формат А4						

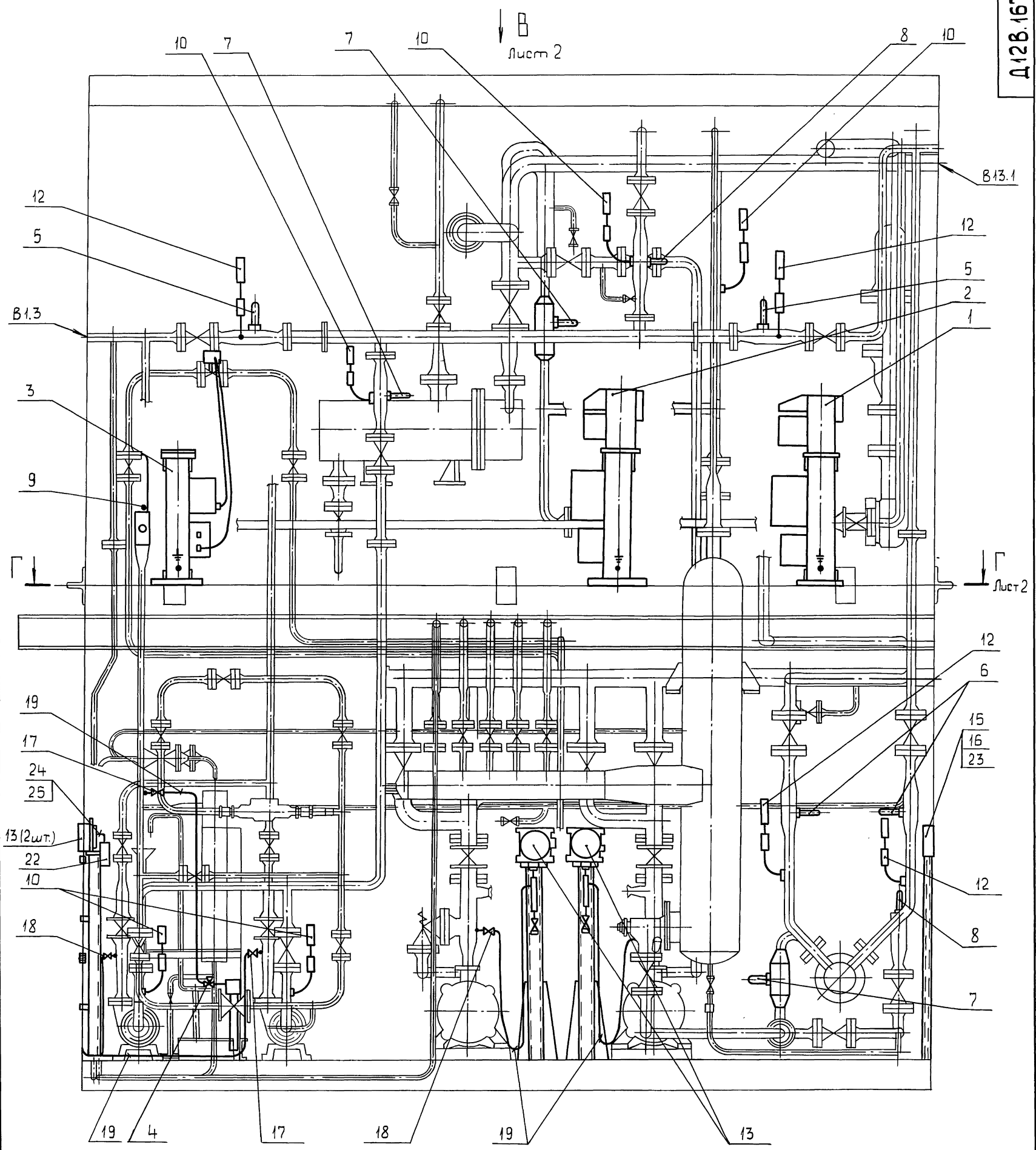
Формат	Зона	Поз.	Обозначение	Наименование	Кол.	Примечание
				Документация		
		А3	Д12В.175.000 СБ	Сборочный чертеж Сборочные единицы		
		А4	1 Д12В.175.010-01	Тяга	1	
				Прочие изделия		
		2		Стойка СИМ-31 ТКЧ-3189-87	1	
		3		Механизм электрический исполнительный МЭО-100/25-0,25р ТУ25-02.101401-81	1	
		4		Усилитель трехпо- зиционный У29.3 ТУ25-0205.139-85	1	
		5		Соединительная коробка КС-10 ТУ36-2568-83	1	
		6		Регулирующий клапан БС-9-1 ТУ404-728-80	1	
		7		Материалы Провод ПВ1 1,0 380 ГОСТ 6323-79	18	м
		8		Металлорукав РЗ-Ц-Х-32 ТУ22-5570-83	2	м
Д12В.175.000						
Сочленение МЭО-100/25-0,25р с клапаном БС-9-1						
Г ПИ Горьковский САНТЕХПРОЕКТ формат А4						

Изм. не подл. Подл. и дата

Изм. не подл. Подл. и дата

Изм. не подл. Подл. и дата



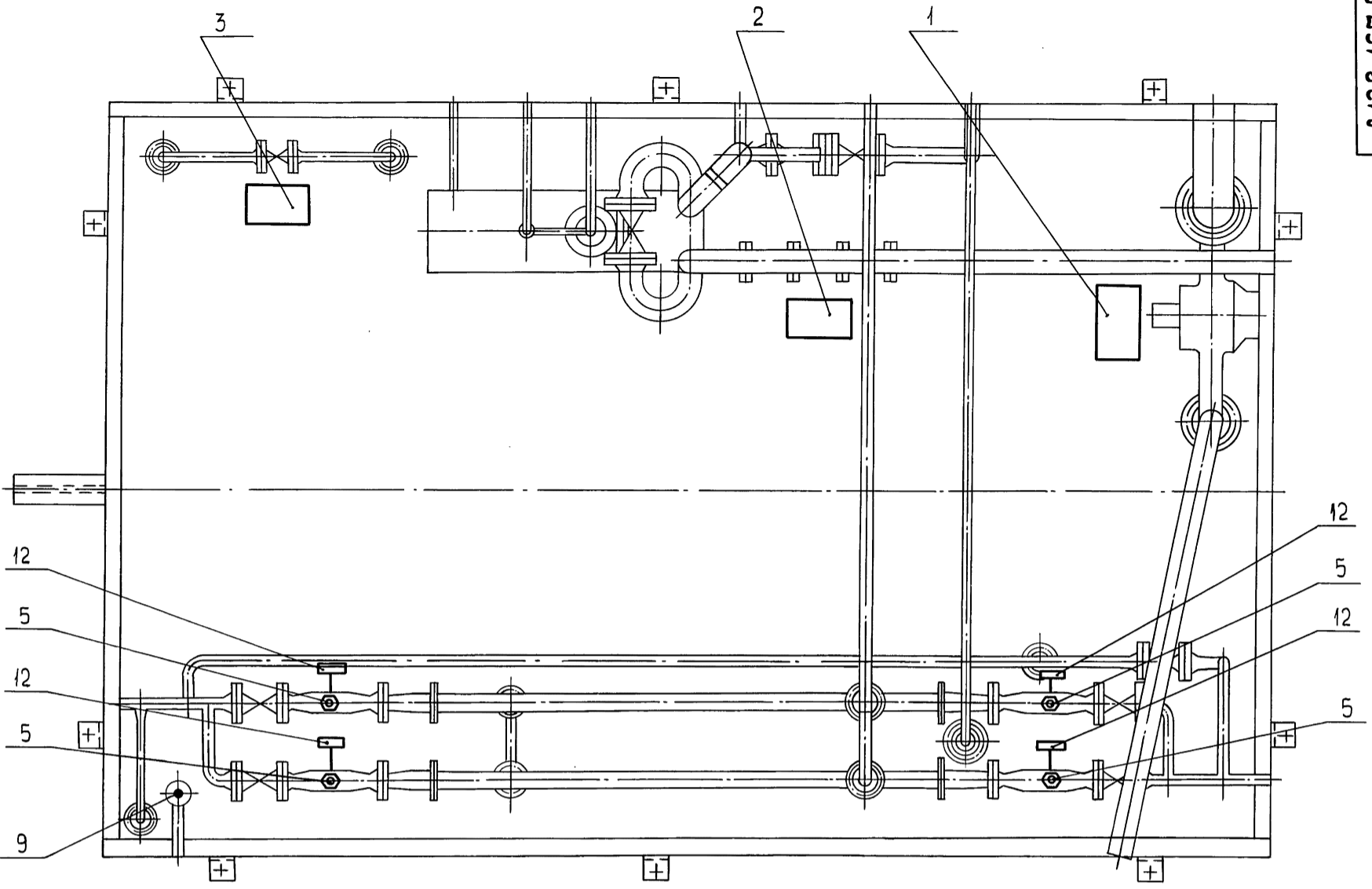


Инв.чертеж Подл. и дата Изм. инв.изм. Инв.чертеж Подл. и дата

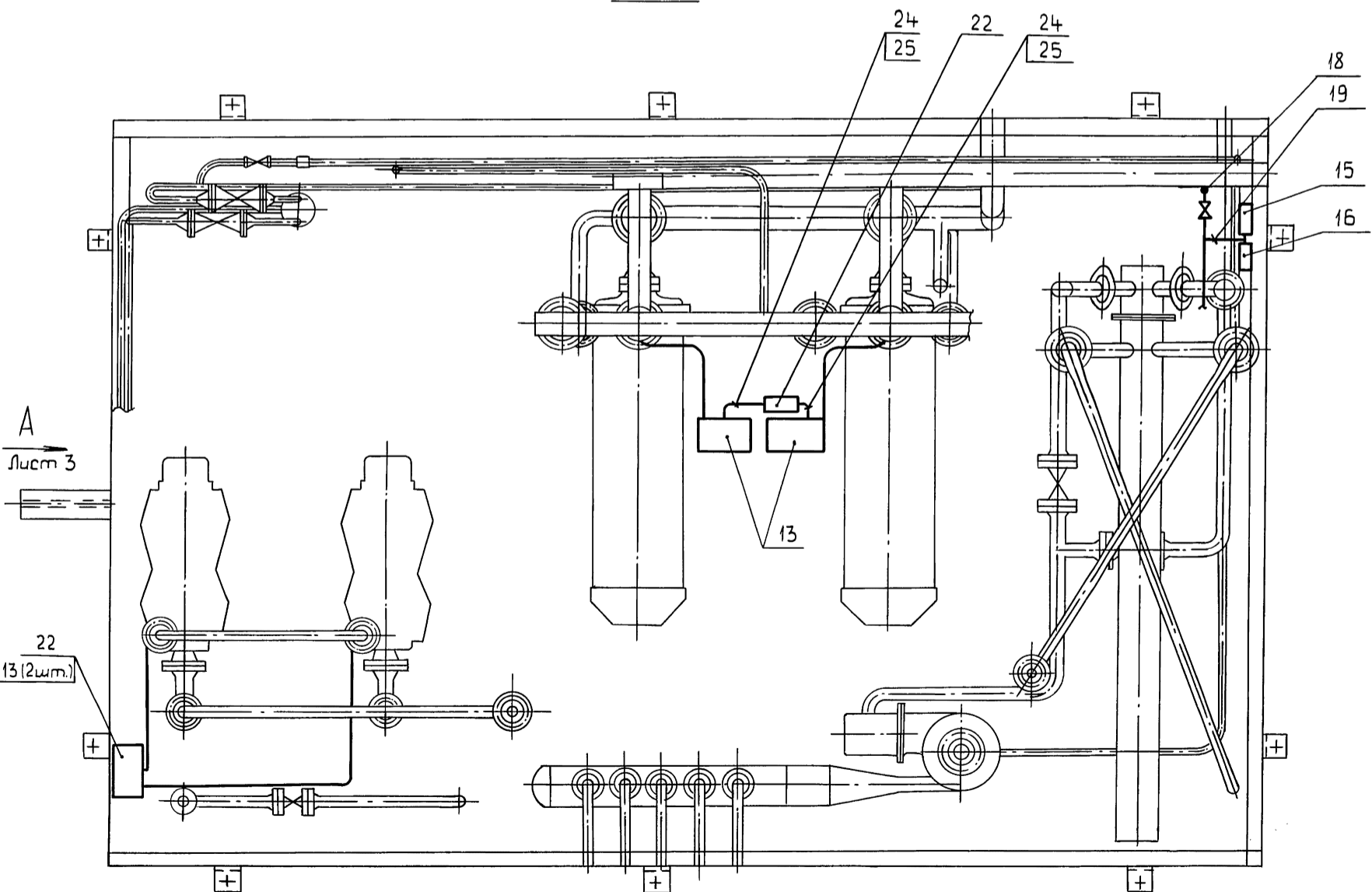
Д 12В.167.000 СБ				Лист	Масса	Масштаб
Изм	Лист	№ докум.	Подп.	Дата	1	-
Разраб.	Митяков	83	2.11.88			
Проб	Харитонов	83				
Т.контр.						
Нач.отд.	Борисов	83			Лист 1	Листов 3
Н.контр.	Мюнтер				ГПИ Горьковский САНТЕХПРОЕКТ	
Утв.					формат А2	

Вид Б лист 1

120
Д12В.167.000 СБ

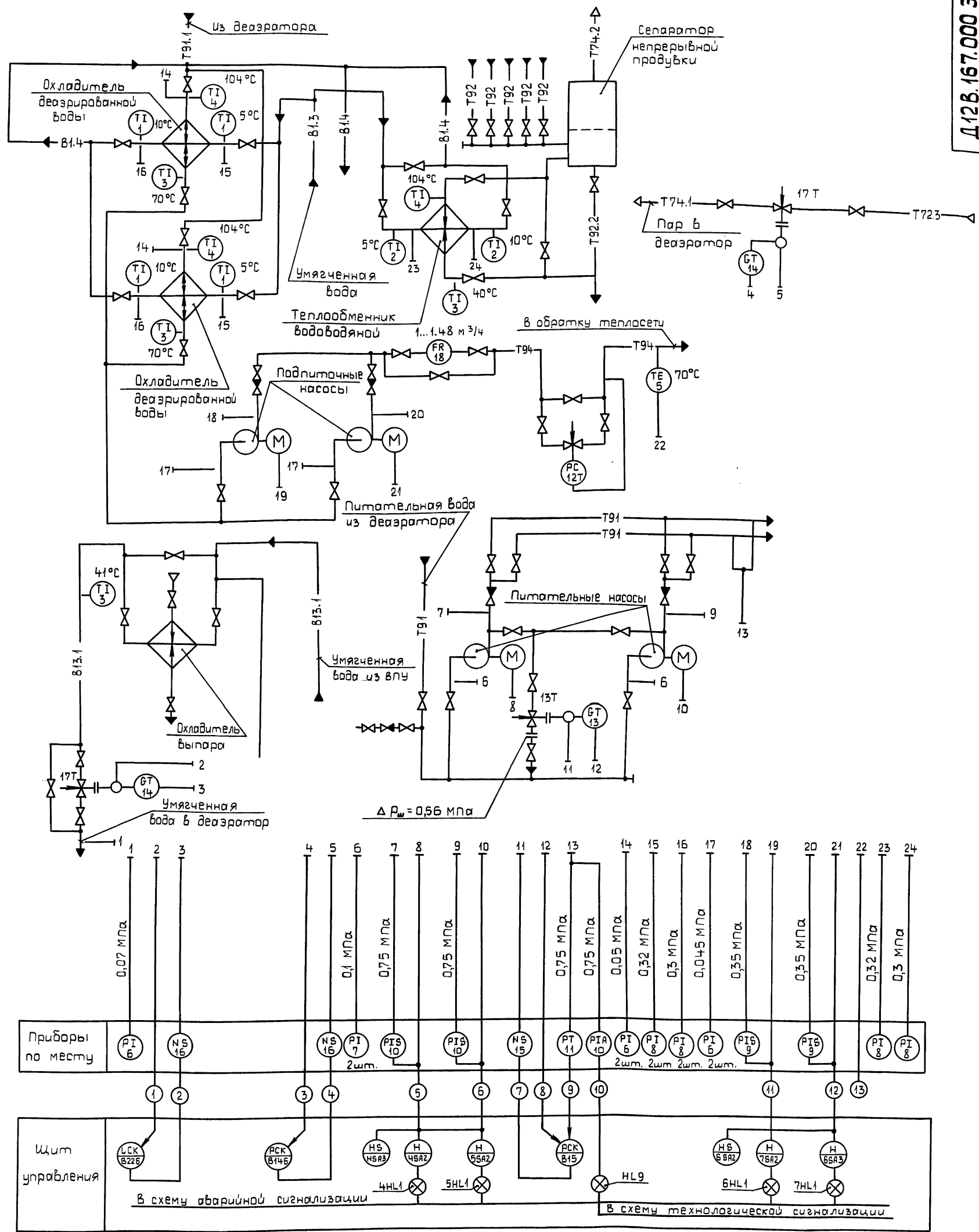


Г-Г лист 1



А
лист 3

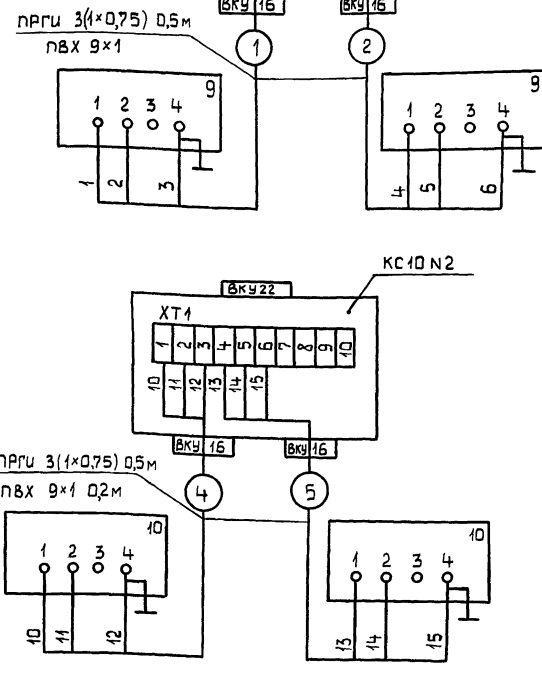
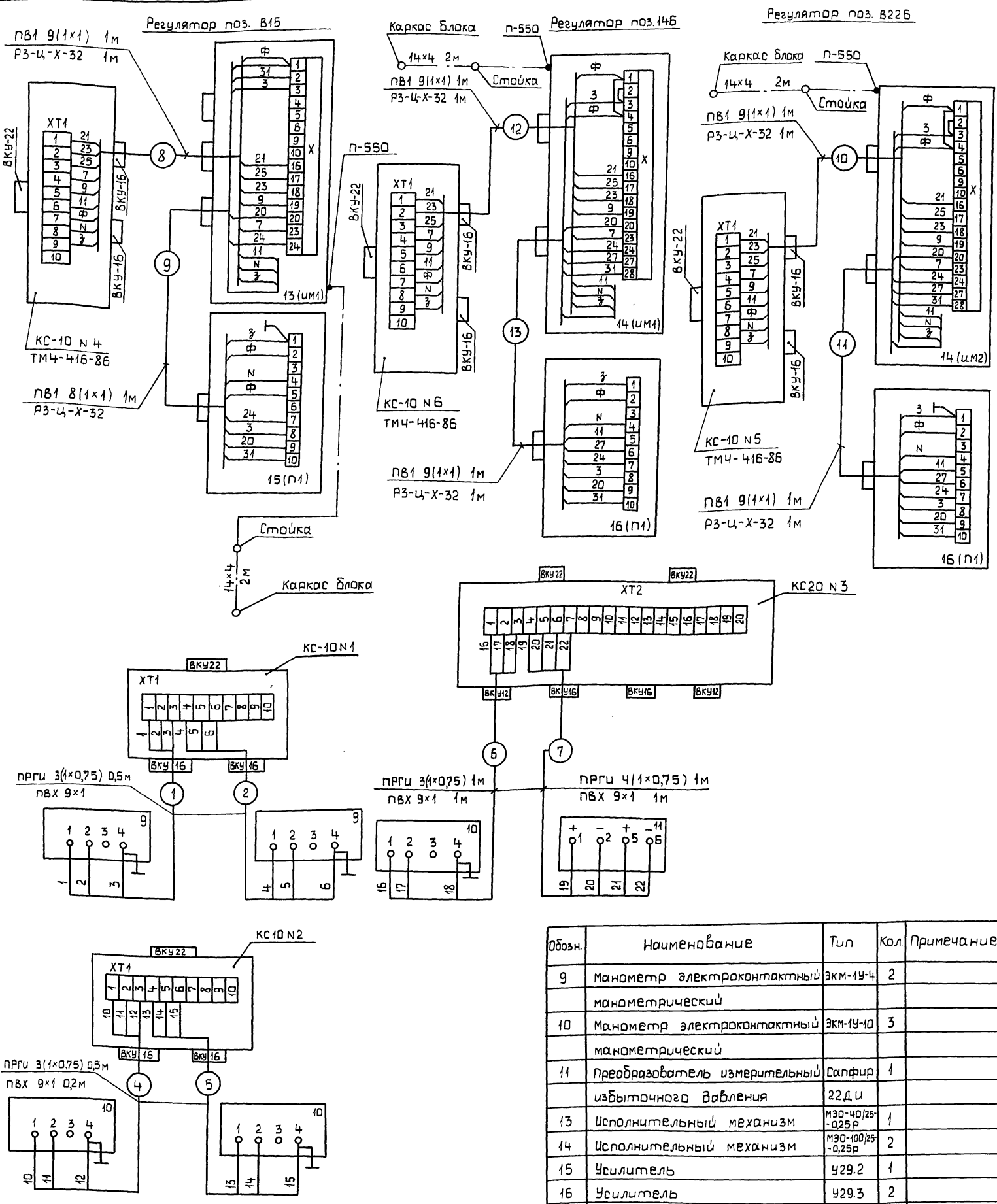
Инженер: Подп. и дата
Взам. инв. №
Инв. № подл.
Подп. и дата



1. Условные обозначения приборов приняты по ГОСТ 21.404-85.
2. Щит управления с установленными на нем приборами и аппаратурой с блоком не поставляются.

				Д128.167.000 32			
Изм/лист	не вводим	Подп.	Дата	Установка крупно-блочная питания и подпитки КБУПП-15-1	Лист	Масса	Масштаб
Разраб.	Митяков	Х	9.11.93		и	-	-
Проб.	Харитонов	Ха		Схема автоматизации	Лист	Листов 1	
Т.контр.					ГПИ Горьковский САНТЕХПРОЕКТ		
И.контр.	Борисов						
Утв.	Мюнстер						

Серия 5.903-11 Выпуск 2-17 часть 2



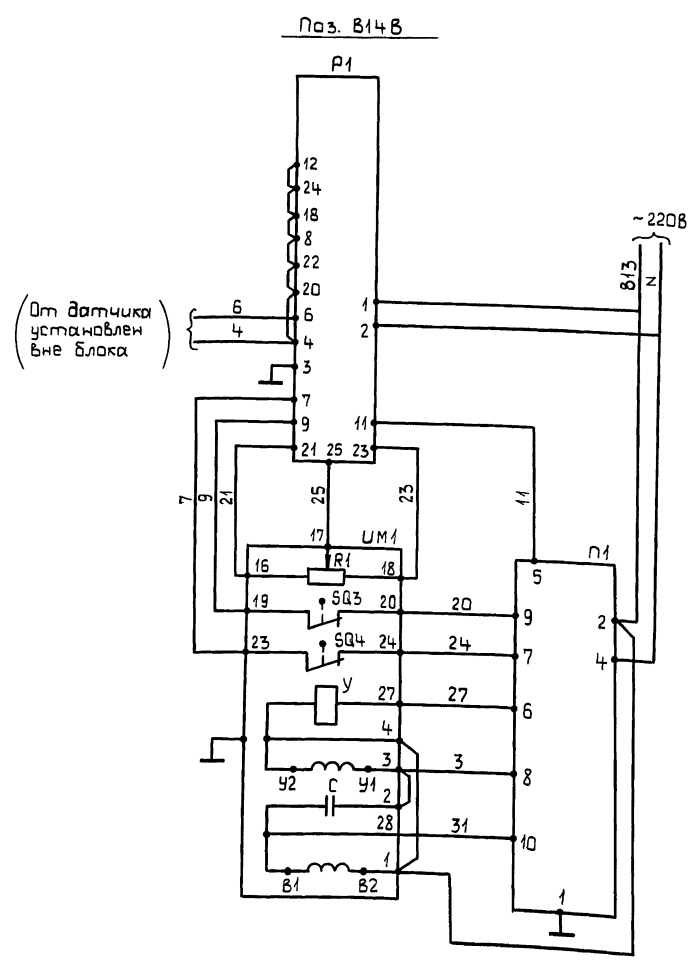
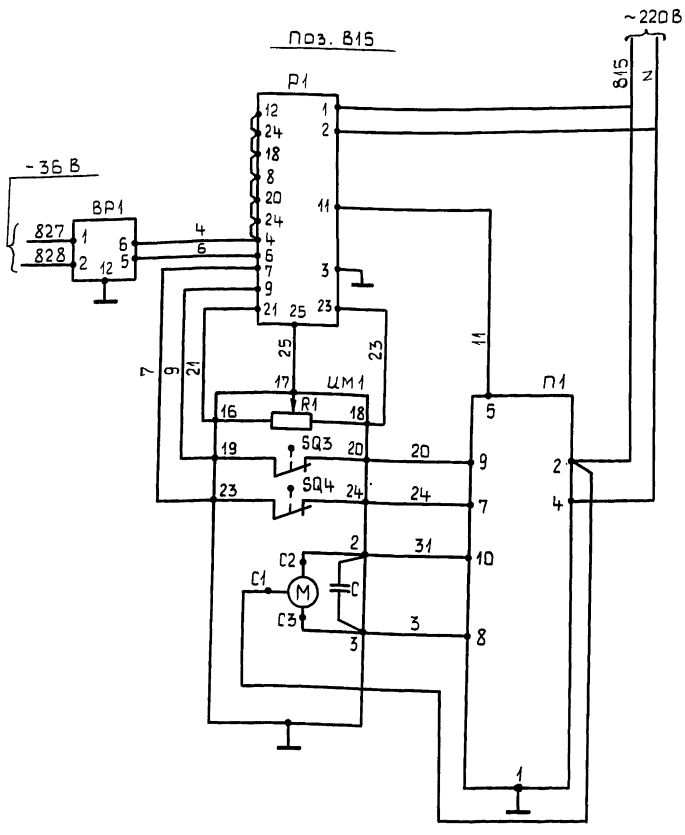
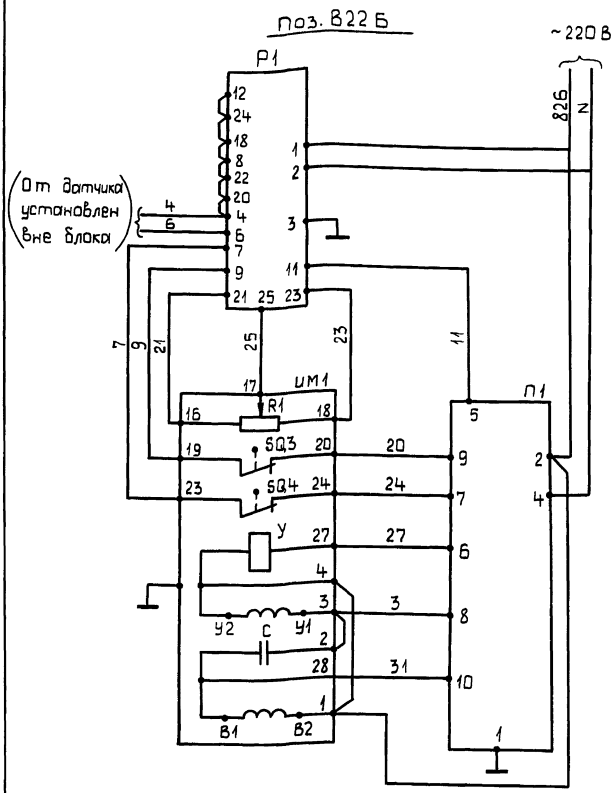
Маркировка цепей показана условно. При монтаже цепей приборов проставляется маркировка в соответствии с реальным проектом; к маркировке цепей усилителей и исполнительных механизмов добавляется номер позиции комплекта регулятора.

Обозн.	Наименование	Тип	Кол.	Примечание
9	Манометр электроконтактный	ЭКМ-1У-4	2	
	манометрический			
10	Манометр электроконтактный	ЭКМ-1У-10	3	
	манометрический			
11	Преобразователь измерительный избыточного давления	Сапфир 22ДУ	1	
13	Исполнительный механизм	МЭО-40/25-0,25Р	1	
14	Исполнительный механизм	МЭО-100/25-0,25Р	2	
15	Усилитель	У29.2	1	
16	Усилитель	У29.3	2	
ХТ1	Коробка соединительная	КС-10	5	
ХТ1, ХТ2	Коробка соединительная	КС-20	1	
—	Провод	ПВ1×1	53	м
—	Провод	ПРГЦ 1×0,75	13	м
—	Труба	ПВХ 9×1	4	м
—	Металлорукав	РЗ-Ц-Х-32	6	м

Д.128.167.000.34

Изм. лист	№ докум.	Подп.	Дата	Установка крупно-блочная питания и подпитки КБУПП-15-1 Схема электрическая соединений	Лист	Масса	Масштаб
Разраб.	Ильин	Ильин			и	—	—
Проб.	Хайтонов	Хайтонов			Лист 1	Листов 2	
Т.контр.					ГПИ Горьковский		
Нач. отд.	Борисов	Борисов			САНТЕХПРОЕКТ		
Н.контр.	Мягков	Мягков					
Утв.							

23205-38 60 Копиравал. Костерина Формат А2



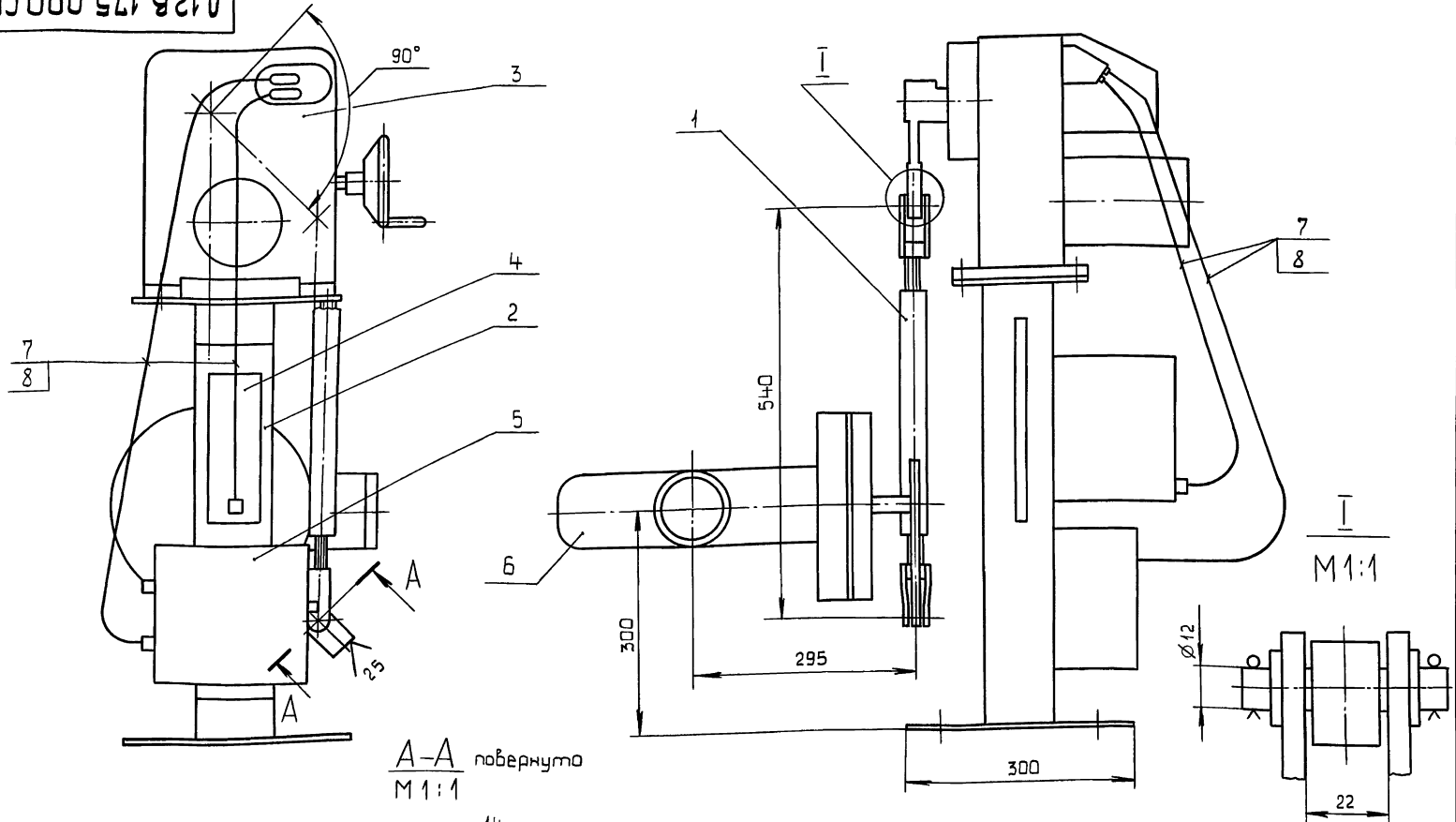
Поз. обозначение	Наименование	Кол.	Примечание
Аппаратура на щите управления			
P1	Регулирующий прибор РГ29.1.12	3	Поз. В22Б, В14Б, В15
Аппаратура по месту			
П1	Усилитель трехпозиционный У29.3	2	Поз. 16
П1	Усилитель трехпозиционный У29.2	1	Поз. 15
УМ1	Механизм электрический одно-оборотный		
	МЭО-100/25-0,25р	2	Поз. 14
	МЭО-40/25-0,25р	1	Поз. 13
R1	Датчик редстатный	1	Комплект исполнительно-20 механизма
SQ3, SQ4	Микропереключатель	2	
У	Электромагнит	1	20 механизма
С	Конденсатор	1	
—	Электродвигатель	1	
BP1	Датчик „САФИР“	1	Поз. 11

В схеме регулятора перед маркировкой жил поставить индекс, соответствующий позиции комплекта регулятора.

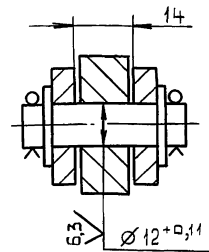
Изм. и вкл. в проект. Подп. и дата. Изм. №. Подп. и дата. Изм. №. Подп. и дата.

Серия 5.903-11 Выпуск 2-17 часть 2

Д128.175.000 СБ



A-A повернуто
M 1:1



				Д 128.175.000 СБ		
Изм	Лист	№ докум.	Подп.	Дата	Сочленение МЭ0-100/25-0,25 с клапаном 6С-9-1	
Разраб	Митяков	8-2	9.11.89			
Проб.	Харитонов	Лев			Лист	Масса
Т.контр.					и	120
Н.контр.	Борисов	Лев			Листов	Листов
Утв.	Мянттер	Лев			1	1
					ГПИ Горьковский САНТЕХПРОЕКТ	
					Формат А3	

Формат	Зона	Поз.	Обозначение	Наименование	Кол.	Примечание
				Документация		
А3			Д128.175.010 СБ	Сборочный чертеж		
				Сборочные единицы		
А4	1		Д128.175.020	Вилка	1	
	2		-01	Вилка	1	
				Детали		
А4	3		Д128.175.001	Винт	1	
	4		-01	Винт	1	
				Стандартные изделия		
				Оси ГОСТ 9650-80		
	5			2-12 h11x45 ВСт 3сп	1	
	6			2-12 h11x55 ВСт 3сп	1	
	7			Шайба 12.01 ГОСТ 9649-78	4	
	8			Шплинт 3,2x20		
				ГОСТ 397-79	4	
			Переменные данные для исполнения			
			Д128.175.010			
			Сборочные единицы			
	9		Д128.175.030-01	Муфта	1	
				Д128.175.010-01		
			Сборочные единицы			
	9		Д128.175.030	Муфта	1	

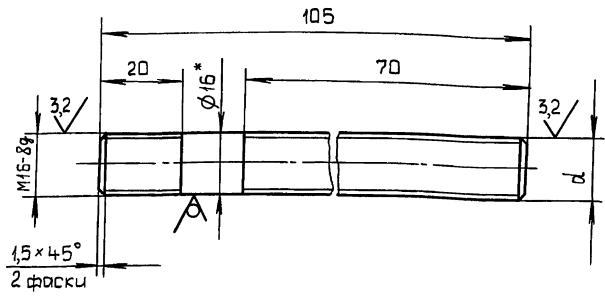
Д128.175.010

Тяга

Лит. лист листов
и 1
ГПИ Горьковский
САНТЕХПРОЕКТ
Формат А4

Д128.175.001

125 (✓) (✓)



Обозначение	d
Д128.175.001	M16-8g
-01	M16-8g лев.

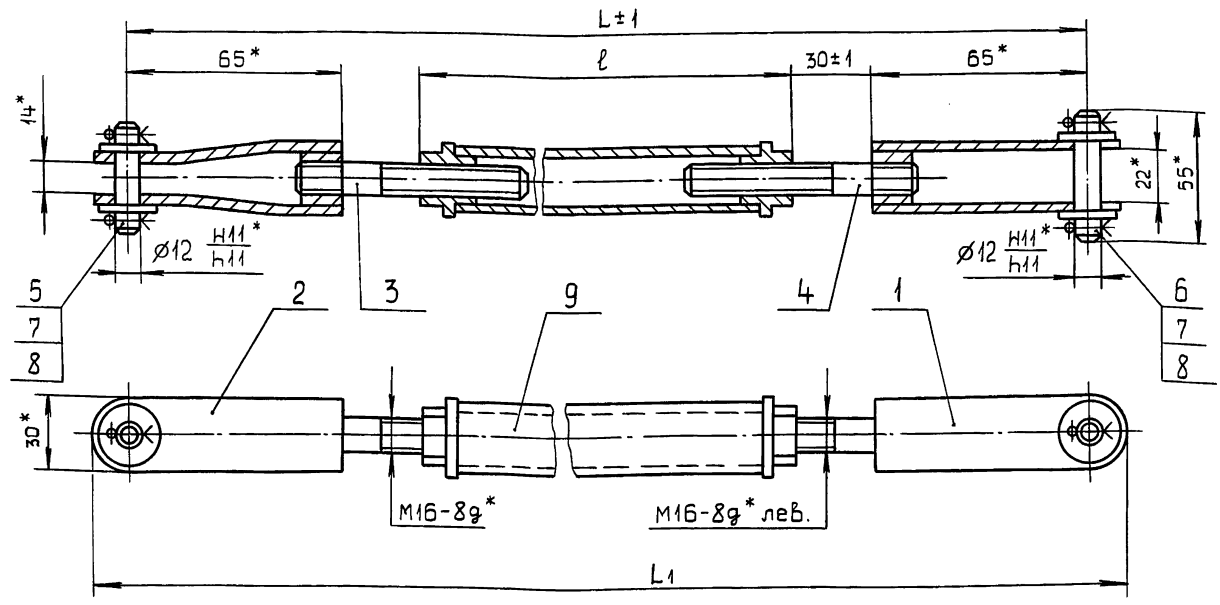
1* Размеры для справок.
2. ± IT14/2

Изм. Лист № докум. Подп. Дата

				Д128.175.001		
Изм	Лист	№ докум.	Подп.	Дата	Винт	
Разраб	Шилина	Лев	9.11.89			
Проб.	Мянттер	Лев			Лист	Масса
Т.контр.					и	0,2
Н.контр.	Мянттер	Лев			Листов	Листов
Утв.					1	1
					ГПИ Горьковский САНТЕХПРОЕКТ	
					Формат А4	

Серия 5.903-11 Выпуск 2-17 часть 2

Д12В.175.010 СБ



Обозначение	Размеры, мм			Масса, кг
	L	L1	ℓ	
Д12В.175.010	310	340	120	0,83
-01	540	570	350	1,5

* Размеры для справок.

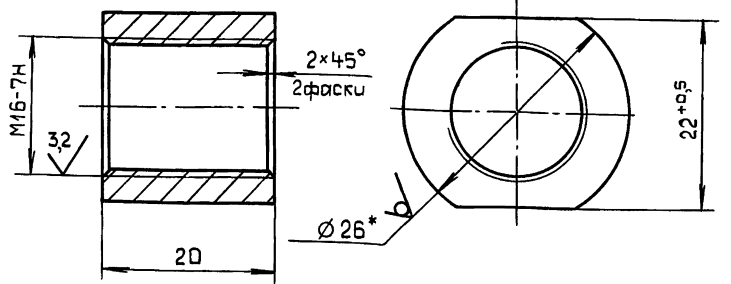
Изм. №, дата, Подп. и дата, Взам. инв. №, инв. №, Подп. и дата

				Д12В.175.010 СБ		
				Тяга		
Изм. Лист	№ докум.	Подп.	Дата	Лист	Масса	Масштаб
Разраб.	Ширина	Изм.	9.11.89	и	См. табл.	-
Проб.	Монтаж	Изм.		Лист	Листов	1
Т.контр.				ГПИ Горьковский САНТЕХПРОЕКТ Формат А3		
Н.контр.	Монтаж	Изм.				
Утв.						

Формат	Зона	Поз.	Обозначение	Наименование	Кол.	Примечание
				<u>Документация</u>		
А3			Д12В.175.020 СБ	Сборочный чертёж		
				<u>Детали</u>		
А4		1	Д12В.175.004	Бобышка	1	
			<u>Переменные данные для исполнений</u>			
			<u>Д12В.175.020</u>			
			<u>Детали</u>			
А4		2	Д12В.175.005	Ушко	2	
			<u>Д12В.175.020-01</u>			
			<u>Детали</u>			
А4		2	Д12В.175.005-01	Ушко	2	

Д12В.175.004

12,5 (✓)



1* Размеры для справок.

2. ± IT14 / 2

Изм. №, дата, Подп. и дата, Взам. инв. №, инв. №, Подп. и дата

Изм. №, дата, Подп. и дата, Взам. инв. №, инв. №, Подп. и дата

Д12В.175.020			
Вилка			
Изм. Лист	№ докум.	Подп.	Дата
Разраб.	Ширина	Изм.	9.11.89
Проб.	Монтаж	Изм.	
Т.контр.			
Н.контр.	Монтаж	Изм.	
Утв.			
		Лист	Листов
		и	1
ГПИ Горьковский САНТЕХПРОЕКТ Формат А4			

Д12В.175.004			
Бобышка			
Изм. Лист	№ докум.	Подп.	Дата
Разраб.	Ширина	Изм.	9.11.89
Проб.	Монтаж	Изм.	
Т.контр.			
Н.контр.	Монтаж	Изм.	
Утв.			
		Лист	Листов
		и	0,05
		2:1	
Круг 26-В-ГОСТ 2590-71 В.С.Т 3сп ГОСТ 535-79			
ГПИ Горьковский САНТЕХПРОЕКТ Формат А4			

23205-38 63

Копировал: Костерина Формат А4

Д12В.175.020 СБ

Рис. 1

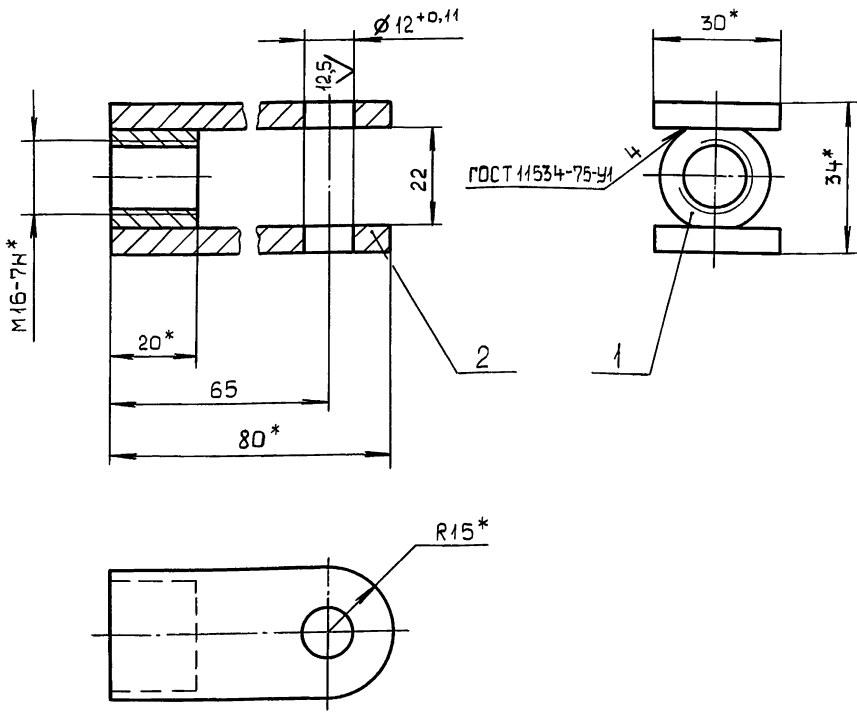
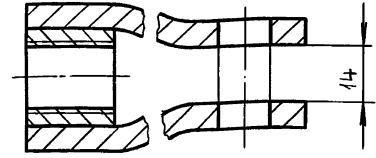


Рис. 2

Остальное см. рис. 1



Обозначение	Рис.
Д12В.175.020	1
-01	2

1* Размеры для справок.

2. $\pm \frac{IT16}{2}$

Д12В.175.020 СБ				Лист	Масса	Масштаб
Вилка			и	0,25	1:1	
Изм.	Лист	не докум.	Подп.	Дата		
Разраб.	Шишкина	Лш	9.11.88			
Проб.	Мянттер	Лш				
Т.контр.						
Н.контр.	Мянттер	Лш				
Утв.						
				Лист	Листов	1
				ГПИ Горьковский САНТЕХПРОЕКТ		
				Формат А3		

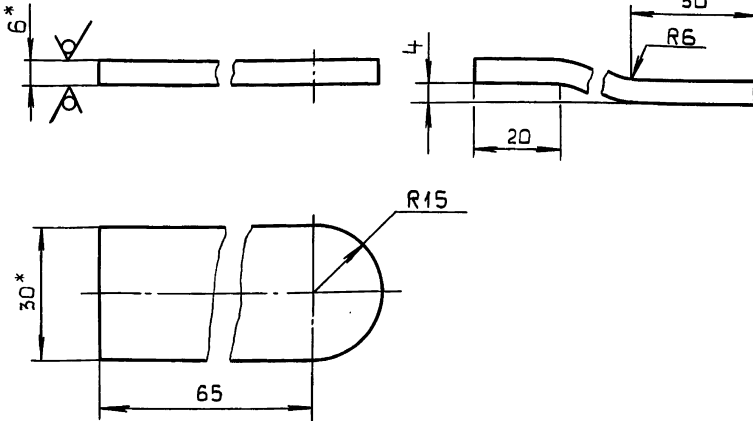
Информация о дате, взаимимен, инв.номер, подл. и дата.

Д12В.175.005

Рис. 1

Рис. 2

Остальное см. рис. 1



Обозначение	Рис.
Д12В.175.005	1
-01	2

1* Размеры для справок.

2. $\pm \frac{IT14}{2}$

Д12В.175.005

Ушко

Д12В.175.005				Лист	Масса	Масштаб
Ушко			и	0,1	1:1	
Изм.	Лист	не докум.	Подп.	Дата		
Разраб.	Шишкина	Лш	9.11.88			
Проб.	Мянттер	Лш				
Т.контр.						
Н.контр.	Мянттер	Лш				
Утв.						
				Лист	Листов	1
				Б-ПК-6 ГОСТ19903-74 В Ст 3сп ГОСТ14637-79		
				ГПИ Горьковский САНТЕХПРОЕКТ		
				Формат А4		

Информация о дате, взаимимен, инв.номер, подл. и дата.

Формат	Зона	Лист	Обозначение	Наименование	Кол.	Примечание
				Документация		
А3			Д12В.175.030 СБ	Сборочный чертеж		
				Детали		
А4	1		Д12В.175.006	Втулка	1	
	2		-01	Втулка	1	
			Переменные данные	для исполнений		
				Д12В.175.030		
				Детали		
Б4	3		Д12В.175.007	Труба		
				Труба 32x4 ГОСТ8734-75		
				Д20 ГОСТ8733-74		
				L=90 h16 $\sqrt{25}$	1	
				Д12В.175.030-01		
				Детали		
Б4	3		Д12В.175.008	Труба		
				Труба 32x4 ГОСТ8734-75		
				Д20 ГОСТ8733-74		
				L=320 h16 $\sqrt{25}$	1	

Информация о дате, взаимимен, инв.номер, подл. и дата.

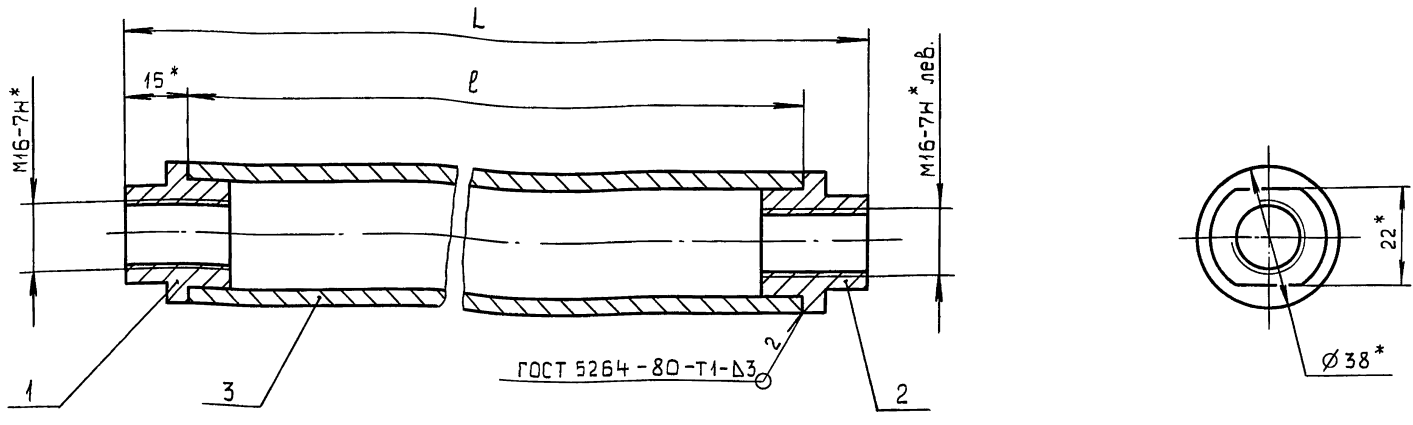
Д12В.175.030

Муфта

Д12В.175.030				Лист	Лист	Листов
Муфта			и		1	
Изм.	Лист	не докум.	Подп.	Дата		
Разраб.	Мянттер	Лш	9.11.88			
Проб.	Мянттер	Лш				
Т.контр.						
Н.контр.	Мянттер	Лш				
Утв.						
				Лист	Листов	1
				ГПИ Горьковский САНТЕХПРОЕКТ		
				Формат А4		

Серия 5.903-11 Выпуск 2-17 часть 2

Д12В.175.030 СБ



Обозначение	Размеры, мм		Масса, кг
	L	ℓ	
Д12В.176.030	120	90	0,35
-01	350	320	1,02

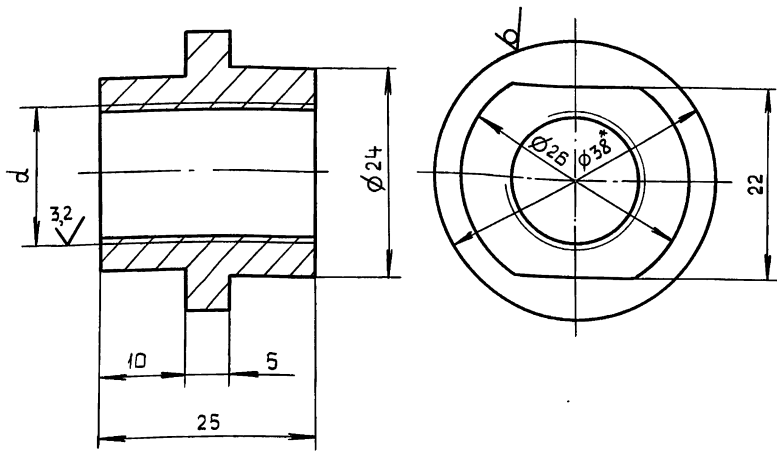
- 1.* Размеры для справок.
- 2. $\pm \frac{IT14}{2}$.
- 3. Резьбу калибровать.

Изм. Лист № докум. Подп. и дата

Д12В.175.030 СБ				Лист	Масса	Масштаб
Изм. Лист	не вокум.	Подп.	Дата	и	см. табл.	-
Разраб.	Шилина	Лев	9.11.89			
Проб.	Мюнтер	Лев		Лист	Листов	1
Т.контр.				ГПИ Горьковский САНТЕХПРОЕКТ		
И.контр.	Мюнтер	Лев		Формат А3		
Утв.						

Д12В.175.006

12,5 (✓)



Обозначение	d
Д12В.175.006	М16-7Н
-01	М16-7Н лев.

- 1.* Размеры для справок.
- 2. $\pm \frac{IT14}{2}$.

Изм. Лист № докум. Подп. и дата

Изм. Лист № докум. Подп. и дата

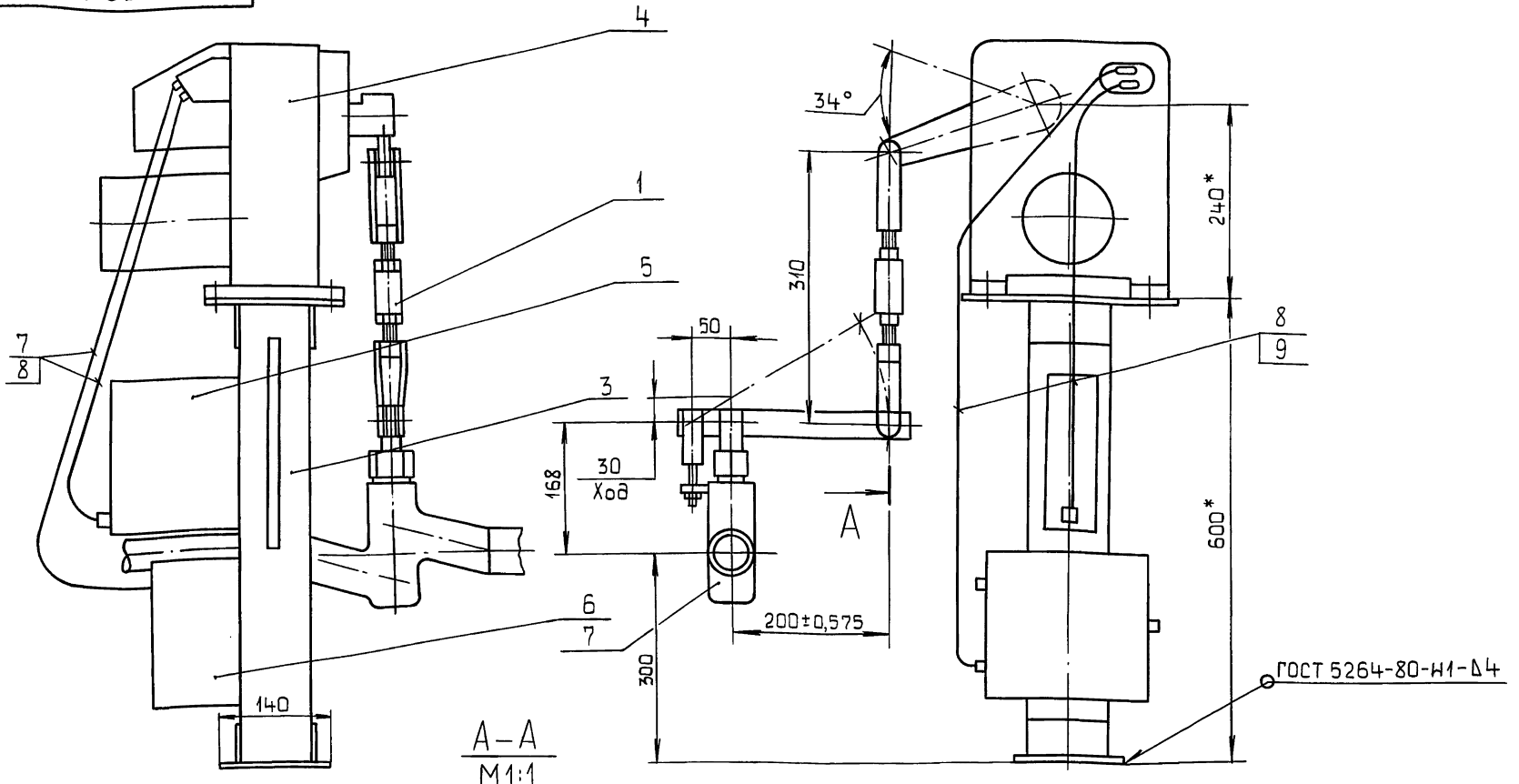
Формат	Зона	Поз.	Обозначение	Наименование	Кол.	Примечание
Документация						
А3			Д12В.176.000 СБ	Сборочный чертеж		
Сборочные единицы						
А4	1		Д12В.175.010	Тяга	1	
Прочие изделия						
	3			Стойка СИМ-31		
	4			ТКЧ-3189-87	1	
	4			Механизм электрический исполнительный		
	5			МЭО-100/25-0,25 р		
	5			Усилитель трехпозиционный		
	5			У29.3.У25-0205.139-85	1	
	6			Соединительная коробка		
	6			КС-10 ту 36.2568-83	1	
	7			Регулирующий клапан БС-9-1		
	7			ТУ404-728-80	1	
	8			Материалы		
	8			Провод ПВ1 1,0 380 ГОСТ6323-79	16	м
	9			Металлорукав РЗ-Ц-Х-32		
	9			ТУ22-5570-83	2	м

Д12В.175.006				Лист	Масса	Масштаб
Изм. Лист	не вокум.	Подп.	Дата	и	0,07	2:1
Разраб.	Шилина	Лев	9.11.89			
Проб.	Мюнтер	Лев		Лист	Листов	1
Т.контр.				Круг 38-В-ГОСТ 2590-71		
И.контр.	Мюнтер	Лев		ВСтЗсп ГОСТ 535-79		
Утв.				ГПИ Горьковский САНТЕХПРОЕКТ		
Формат А4						

Д12В.176.000				Лист	Лист	Листов
Изм. Лист	не вокум.	Подп.	Дата	и		1
Разраб.	Митяков	Лев	9.11.89			
Проб.	Харитонава	Лев		Сочленение МЭО-100/25-0,25 р с клапаном 9С-3-3		
Нач. отд.	Барисов	Лев		ГПИ Горьковский САНТЕХПРОЕКТ		
И.контр.	Мюнтер	Лев		Формат А4		
Утв.				23205-38 65 Копировал: Костерина		

Серия 5.903-11 Выпуск 2-17 часть 2

Д12В.176.000 СБ

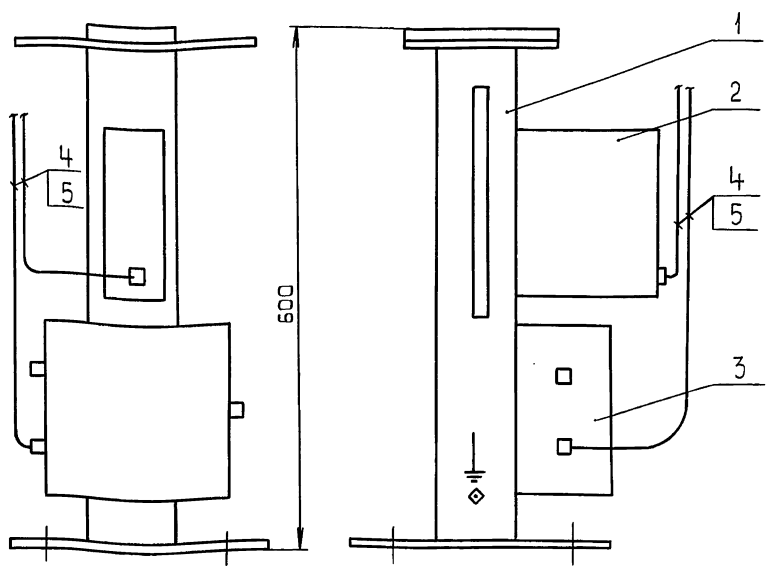


ГОСТ 5264-80-И1-Д4

Изм. № подл. Подп. и дата Взам. инв. № инв. № дубл. Подп. и дата

					Д12В.176.000 СБ			
Изм.	Лист	№ докум.	Подп.	Дата	Сочленение МЭО-100/25-0,25 р с клапаном 9с-3-3	Лист	Масса	Масштаб
Разраб.	Митяков	Л.С.	9.11.89			и	68	1:5
Проб.	Харитонов	У.В.			Лист	Листов 1		
Т.контр.					ГПИ Горьковский САНТЕХПРОЕКТ			
Нач. отд.	Борисов	С.В.			Формат А3			
Н.контр.	Мюнтер	И.В.						
Утв.								

Д12В.177.000 СБ



Изм. № подл. Подп. и дата Взам. инв. № инв. № дубл. Подп. и дата

Изм. № подл. Подп. и дата Взам. инв. № инв. № дубл. Подп. и дата

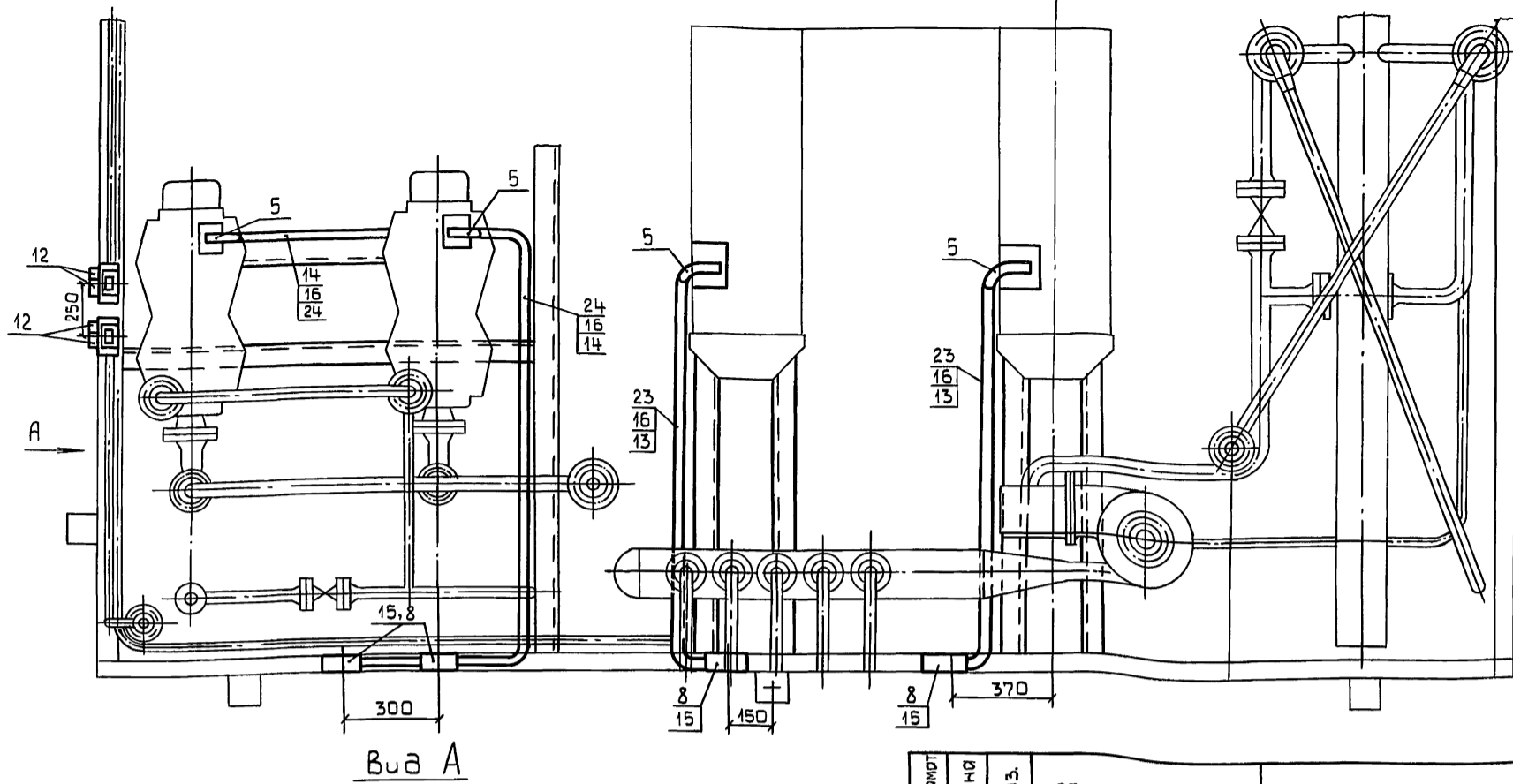
Формат	Зона	Поз.	Обозначение	Наименование	Кол.	Примечание
				Документация		
А4			Д12В.177.000 СБ	Сборочный чертеж		
				Сборочные единицы		
		1		Стойка сим-31		
				ТКЧ-3189-87	1	
				Прочие изделия		
		2		Усилитель трех- позиционный У29.2		
				ТУ25-0205.139-85		
		3		Соединительная коробка		
				КС10 ТУ36.2568-83	1	
				Материалы		
		4		Провод ПВ1 1,0 380		
				ГОСТ 6323-79	17 м	
				Металлорукав		
		5		РЗ-Ц-Х-32		
				ТУ22-5570-83	2 м	

Д12В.177.000 СБ

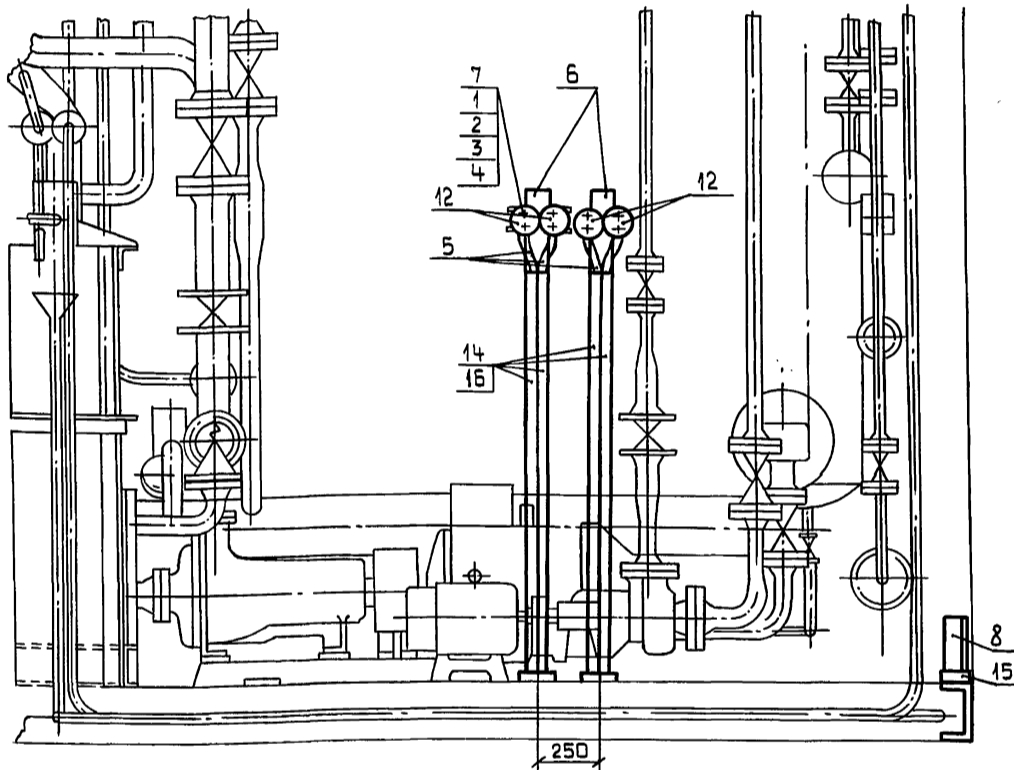
Д12В.177.000

					Установка крупно- блочная питания и подпитки КБУП-15-1		
Изм.	Лист	№ докум.	Подп.	Дата	Лит.	Масса	Масштаб
Разраб.	Митяков	Л.С.	9.11.89		и	-	-
Проб.	Харитонов	У.В.			Лист	Листов 1	
Т.контр.					ГПИ Горьковский САНТЕХПРОЕКТ		
Нач. отд.	Борисов	С.В.			Формат А4		
Н.контр.	Мюнтер	И.В.					
Утв.							

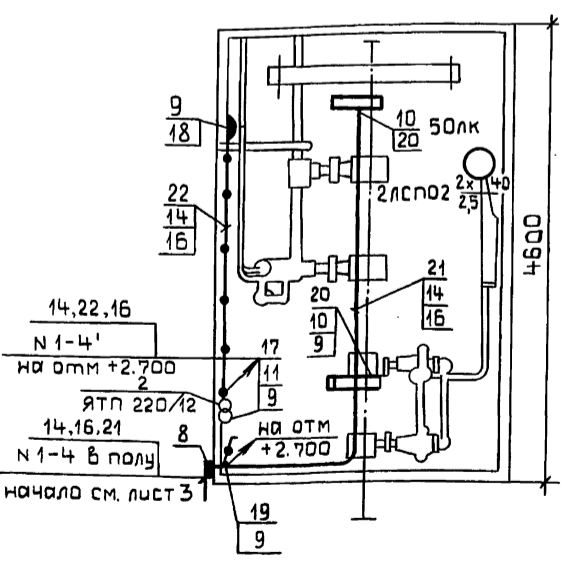
					Установка крупно- блочная питания и подпитки КБУП-15-1		
Изм.	Лист	№ докум.	Подп.	Дата	Лит.	Лист	Листов
Разраб.	Митяков	Л.С.	9.11.89		и		1
Проб.	Харитонов	У.В.			ГПИ Горьковский САНТЕХПРОЕКТ		
Т.контр.					Формат А4		
Нач. отд.	Борисов	С.В.					
Н.контр.	Мюнтер	И.В.					
Утв.							



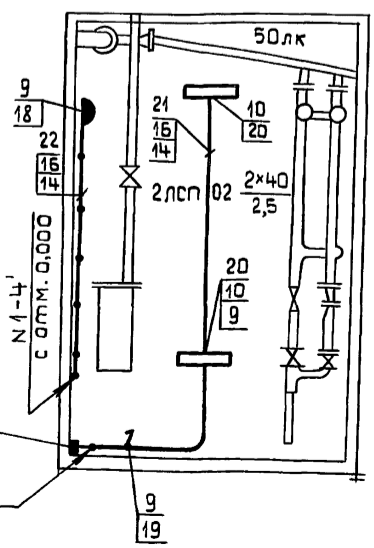
Вид А



Электроосвещение
План на отм ±0,000
М 1:50



Электроосвещение
План на отм +2.860



Формат	Зона	Поз.	Обозначение	Наименование	Кол.	Примечание
				Стандартные изделия		
		1		Винт М5х30 ГОСТ17473-80*	8	
		2		Гайка М5 ГОСТ5915-70	8	
		3		Шайба 5 ГОСТ 11371-78*	8	
		4		Шайба 5 ГОСТ 6402-70*	8	
		5		Изделия заводов ГЭМ		
				Рукав металлический		
				РЗ-Ц-Х-Ш22	3,5	Прочие изделия
		6		Стойка КЗ14 УХЛ2 ТУ36-22-85	2	
		7		Полоса К202-У2; L-200 мм ТУ36-1434-82	4	
		8		Коробка протяжная У994 У2 ГОСТ14254-80	6	
		9		ответвительная коробка У194+м УХЛ2	7	
				Прочие изделия		
		10		Болт М6х25 с гайкой ГОСТ 7805-78*	8	
		11		Болт М6х16 с гайкой ГОСТ 7805-78*	2	
		12		Выключатель пакетный ПВ2-10У3; 1Р30	4	
		13		Труба стальная легкая с полностью сплюснутым гратом ГОСТ 3262-75*, Т 48х2	5,5	
		14		То же, но Т 25х1,6	50	
		15		Лента стальная 30х2 ГОСТ 6009-74*	3м	1,4 кг
		16		Лента стальная 25х2 ГОСТ 6009-74*	5м	1,9 кг
		17		Ящик ЯТП-0,25У3; 220/12 В	1	
		18		Розетка штепсельная 2*полюсная с плоскими контактами для открытой установки; 42В; 10А	2	05.22-01
		19		Выключатель однополюсный для открытой установки 220В; 6А; брызгозащищенная	2	02.1.1-03
		20		Светильник люминесцентный ЛСП02-2х40	4	
		21		Кабель АВВГ-0,66 кВ 2х2,5 мм ²	25	
		22		То же, но 2х4 мм ²	15	
		23		То же, но 3х10х1х6	7	
		24		То же, но 4х2,5	10	

Инв. № подл. Подп. и дата. Изм. № подл. Подп. и дата. Взам. инв. № подл. Подп. и дата.

Д 12В.182.000-ЭМ

Установка крупноблочная питания и подпитки КБУПН-15-1

Установка силового электрооборудования и электроосвещения

Лит. Масса Масштаб

И - - -

Лист 1 из 1

ГПИ Горьковский САНТЕХПРОЕКТ

Нач. отд. Конюхов К.М. Н. контр. Креймер К.В. Пл. спец. Креймер К.В. Рук. гр. Боброва А.В.

23205-138 (61) Копировал: Костерина