

ТИПОВАЯ ДОКУМЕНТАЦИЯ НА КОНСТРУКЦИИ,
ИЗДЕЛИЯ И УЗЛЫ ЗДАНИЙ И СООРУЖЕНИЙ

СЕРИЯ 5.903-11

БЛОКИ ТЕПЛОМЕХАНИЧЕСКОГО ОБОРУДОВАНИЯ
ДЛЯ ПАРОВЫХ КОТЕЛЬНЫХ

ВЫПУСК 2-4

Б Л О К
ПОДОГРЕВАТЕЛЕЙ

СЕТЕВОЙ ВОДЫ С ПОДПИТКОЙ

Б П С В - 9п

Часть II

Стр. 52 ÷ 103

23205 - 28

ЦЕНА

Серия 5.303-11 Выпуск 2-4

Формат Зона Лист	Обозначение	Наименование	кол.	Примеч.
		<u>Документация</u>		
ВЗ	7015.012270.000СБ	Сборочный чертеж		
		<u>Детали</u>		
АУ	1 7015.012270.001	Отвод 90° 133×4 ГОСТ 17375-83	1	
		<u>Стандартные изделия</u>		
	2	Отвод 90° 89×3,5 ГОСТ 17375-83	1	
	3	Переход к 133×4 - 89×3,5 ГОСТ 17378-83	1	
	4	Фланцы ГОСТ 8821-80 серия 2	1	
	5	1-125-10	1	
	6	Болты М16-6g ГОСТ 36.7-74	1	
	7	Прочие изделия Пробка П М 27×1,5 43 ТУ 35.1144-83	1	

7015.012270.000

Трубопровод

Лит.	Лист	Листов
	1	2

ГИПРОТЕХМОНТАЖ
Москва

Капираев Сидорина формат АУ

Формат Зона Лист	Обозначение	Наименование	кол.	Примеч.
		<u>Документация</u>		
АУ	7015.012300.000СБ	Сборочный чертеж		
		<u>Детали</u>		
ВУ	1 7015.012300.001	Патрубок 57×3 ГОСТ 10704-76 Труба 8-8СЗен ГОСТ 10705-80 L = 1150 ± 12 мм	1	4,6 кг
ВУ	2 7015.012300.002	Патрубок 57×3 ГОСТ 10704-76 Труба 8-8СЗен ГОСТ 10705-80 L = 157 ± 0,5 мм	2	0,63 кг
ВУ	3 7015.012300.003	Патрубок 57×3 ГОСТ 10704-76 Труба 8-8СЗен ГОСТ 10705-80 L = 143 ± 0,5 мм	2	0,6 кг
	4	Отвод 90° 57×3 ГОСТ 17375-83	2	

7015.012300.000

Трубопровод

Лит.	Лист	Листов
	1	2

ГИПРОТЕХМОНТАЖ
Москва

Капираев Сидорина формат АУ

Формат Зона Лист	Обозначение	Наименование	кол.	Примеч.
		<u>Документация</u>		
В		Прокладка М 20×42×12 ТУ 35.1103-82	1	
В		Штуцер М 20×1,5-150 ЗКЧ-33-76	1	Сборник 25 ММСС СССР
В		Калачок М 20×1,5 ЗКЧ-31-76	1	Сборник 50 ММСС СССР
В		Прокладка 18 ЗКЧ-35-70	1	Сборник 25 ММСС СССР

7015.012270.000

Капираев Сидорина формат АУ

Формат Зона Лист	Обозначение	Наименование	кол.	Примеч.
В	5	Тройник 57×3 ГОСТ 17376-83	2	
В	6	Заглушка 57×3 ГОСТ 17379-83	1	
В	7	Фланец 1-50-108СЗен2 ГОСТ 12821-80	4	
В	8	Прокладка А-50-25 ГОСТ 15180-80	4	
В	9	Болт М16-6g×60.58 ГОСТ 7798-70	16	
В	10	Гайка М16-6H.5 ГОСТ 5915-70	16	
В	11	Шайба 16.01.08к1 ГОСТ 11371-78	16	
В	12	Вентиль 15кч16н2хор.25 ГОСТ 18163-72	2	

7015.012300.000

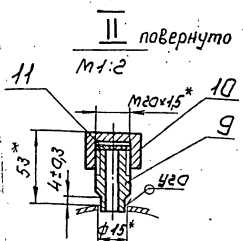
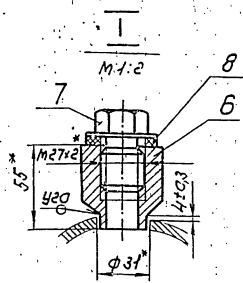
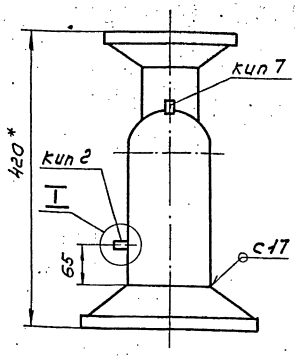
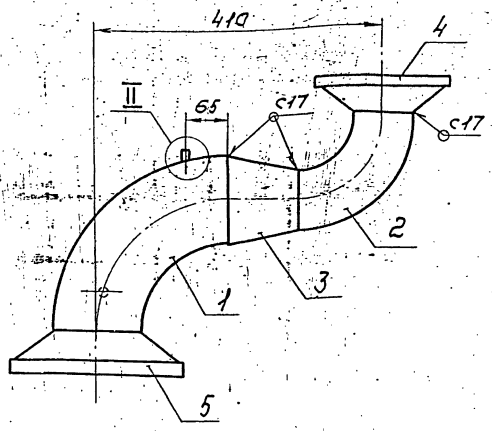
Капираев Сидорина формат АУ

Указ №1024, Подл. и др. в др. докум. и др. в др. докум. и др. в др. докум.

Указ №1024, Подл. и др. в др. докум. и др. в др. докум. и др. в др. докум.

Серия 5.903-И выпуск 2-4

ТО15.012.270.000СБ

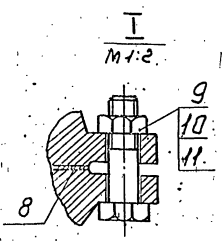
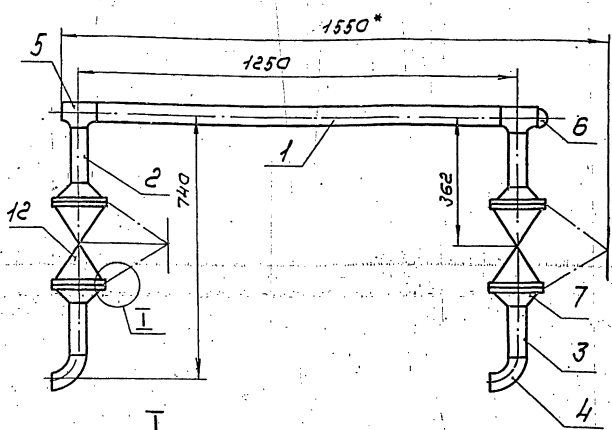


1. Неуказанные предельные отклонения размеров $\pm \frac{t_2}{2}$
2. Сварные швы по гост 16037-80.
3. Размеры для справок.

ТО15.012.270.000СБ				Лист	Масштаб
Трубопровод				180	1:5
Сборочный чертеж				Лист Листов 1	
ГИПРОТЕХМОНТАЖ				Москва	
Капаровин Сидаров				Формат А3	

Взам.инв.№(инв.№ф.№) Подп. и дата

ТО15.012.300.000СБ

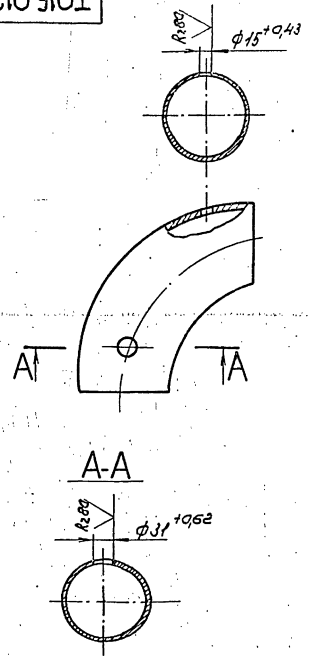


1. Неуказанные предельные отклонения размеров $\pm \frac{t_2}{2}$
2. Сварные швы С17 по гост 16037-80.
3. Размеры для справок.
4. Шероховатость поверхности деталей по гост 12.3 по таблице

Взам.инв.№(инв.№ф.№) Подп. и дата

ТО15.012.300.000СБ				Лист	Масштаб
Коллектор				840	1:10
Сборочный чертеж				Лист Листов 1	
ГИПРОТЕХМОНТАЖ				Москва	

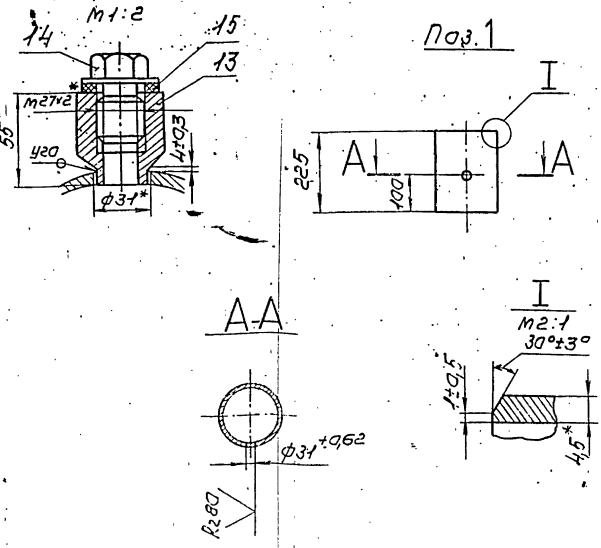
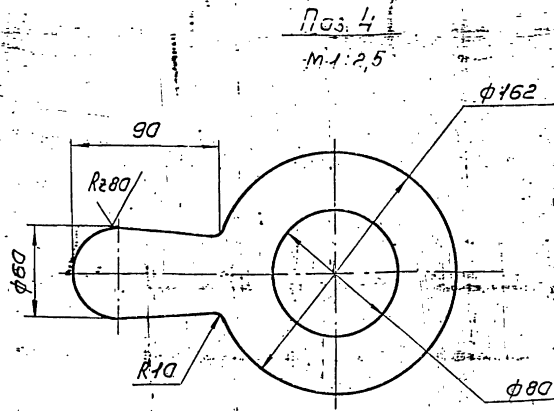
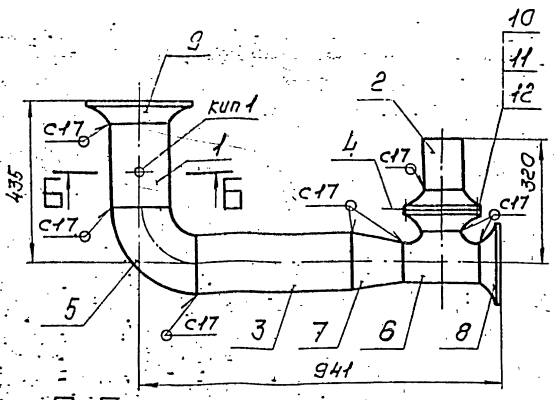
ТО15.012.270.001



Неуказанные предельные отклонения размеров $\pm \frac{t_2}{2}$

Взам.инв.№(инв.№ф.№) Подп. и дата

ТО15.012.270.001				Лист	Масштаб
Отвод				38	1:5
Отвод 90° 133x4				Лист Листов 1	
ГОСТ 17.375-83				ГИПРОТЕХМОНТАЖ	
Москва				Москва	



1. Неуказанные предельные отклонения размеров $\pm \frac{z_2}{2}$
2. Сварные швы по ГОСТ 15037-80.
3. Шероховатость поверхности деталей паз. 1, 2, 3 по таблице R_{280}
- 4* Размеры для справок.

				ГОСТ 15.012.280.000СБ		
Изм.	Лист	№ докум.	Подп.	Дата	Трубопровод	
				Сборочный чертеж		
Асс. ред.	Проектант	Провер.	Специалист	Инженер	Лист	Листов
				ГИПРОТЕХМОНТАЖ		
				Москва		
				Формат А3		

Изм.	Лист	№ докум.	Подп.	Дата	Обозначение	Наименование	кол.	Примеч.
					<u>Документация</u>			
А3		ГОСТ 15.012.280.000СБ			Сборочный чертеж			
					<u>Детали</u>			
-	1	ГОСТ 15.012.280.001			Патрубок			см. черт. ГОСТ 15.012.280.000СБ
					Труба	159x4,5 ГОСТ 10704-76 В-8Ст3сп2 ГОСТ 10705-80	1	3,9 кг
					$L = 225 \pm 0,5 \text{ мм}$			
Б4	2	ГОСТ 15.012.280.002			Патрубок			
					Труба	108x3,5 ГОСТ 10704-76 В-8Ст3сп2 ГОСТ 10705-80	1	1,2 кг
					$L = 138 \pm 0,5 \text{ мм}$			
Б4	3	ГОСТ 15.012.280.003			Патрубок			
					Труба	159x4,5 ГОСТ 10704-76 В-8Ст3сп2 ГОСТ 10705-80	1	7,0 кг
					$L = 410 \pm 0,8 \text{ мм}$			
-	4	ГОСТ 15.012.280.004			Шайба прорессельная Ду100		1	см. черт. ГОСТ 15.012.280.000СБ
					<u>Стандартные изделия</u>			
	5				Отвод 90° 159x4,5		1	
					ГОСТ 17375-83			
	6				Трубиник 108x4		1	
					ГОСТ 17376-83			
	7				Переход К 159x4,5 108x4		1	
					ГОСТ 17378-83			

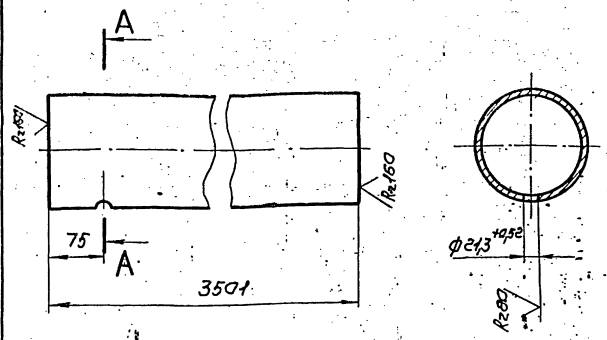
				ГОСТ 15.012.280.000		
Изм.	Лист	№ докум.	Подп.	Дата	Трубопровод	
				Сборочный чертеж		
Асс. ред.	Проектант	Провер.	Специалист	Инженер	Лист	Листов
				ГИПРОТЕХМОНТАЖ		
				Москва		

Изм.	Лист	№ докум.	Подп.	Дата	Обозначение	Наименование	кол.	Примеч.
					<u>Фланцы ГОСТ 8221-80 Ст3сп2</u>			
	8				1-100-10		3	
	9				1-150-16		1	
	10				Болт М16-6g x 60.50		8	
					ГОСТ 7798-70			
	11				Гайка М16-6Н.5		8	
					ГОСТ 5915-70			
	12				Шайба 16,01.08кп		8	
					ГОСТ 11371-78			
	13				Бобышка БПМ-127-55		1	
					ОСТ 36.7-74			
					<u>Прочие изделия</u>			
	14				Плошка П-М27x15 43		1	
					ТУ 36.1144-83			
					Поклобка ПМ 2136 УМ12			
					ТУ 36.1103-82			

				ГОСТ 15.012.280.000		
Изм.	Лист	№ докум.	Подп.	Дата	Трубопровод	
				Сборочный чертеж		
Асс. ред.	Проектант	Провер.	Специалист	Инженер	Лист	Листов
				ГИПРОТЕХМОНТАЖ		
				Москва		

Т016.012220.002

(V) (V)



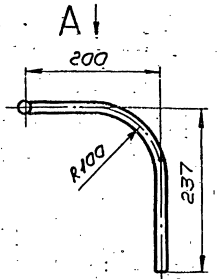
Неуказанные предельные отклонения размеров $\pm \frac{t_2}{2}$

Т016.012220.002

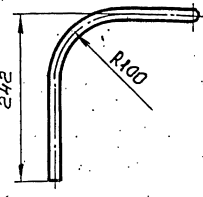
Изм	Лист	№ докум	Подп	Дата	Лист	Масштаб	Масштаб
							1:5
Разработ	А.И.Клименко				Лист	Листов	
Проект	О.В.Ковалева						
Исполн	С.В.Сидоров						
Исх	М.А.Ковалева						
Изм	К.В.Ковалева						
Труба В-ВСтЗсп ГОСТ 10705-80					ГИПРОТЕХМОНТАЖ МОСКВА		
Копирован Сидоров					Формат А4		

Т016.012340.001

(V) (V)



Вид А



1. Неуказанные предельные отклонения размеров $\pm \frac{t_2}{2}$
2. Длина трубной заготовки 593 ± 0,8 мм

Т016.012340.001

Изм	Лист	№ докум	Подп	Дата	Лист	Масштаб	Масштаб
							1:5
Разработ	А.И.Клименко				Лист	Листов	
Проект	О.В.Ковалева						
Исполн	С.В.Сидоров						
Исх	М.А.Ковалева						
Изм	К.В.Ковалева						
Труба 25x2,5 ГОСТ 5941-80					ГИПРОТЕХМОНТАЖ МОСКВА		
Труба Сталь 12x16x1,2					Копирован Сидоров		
					Формат А4		

Рядовый номер	Зона	Лист	Обозначение	Наименование	Кол.	Примеч.
				<u>Документация</u>		
43			Т016.012290.000СБ	Сборочный чертеж		
				<u>Детали</u>		
		1	Т016.012290.001	Труба 219x5 ГОСТ 10705-80 В-ВСтЗсп ГОСТ 10705-80 L = 930 ± 0,8 мм	1	см. черт. Т016.012290.000СБ 23,7 кг
54		2	Т016.012290.002	Труба 159x4,5 ГОСТ 10705-80 В-ВСтЗсп ГОСТ 10705-80 L = 282 ± 0,5 мм	2	4,8 кг
44		3	Т016.012290.003	Труба 219x5-159x4,5	1	
		4	Т016.012290.004	Тройник 219x5-159x4,5	1	
				<u>Стандартные изделия</u>		
		5		Тройник 219x5-159x4,5 ГОСТ 17376-83	1	
		6		Заглушка 219x8 ГОСТ 17379-83	1	

Т016.012290.000

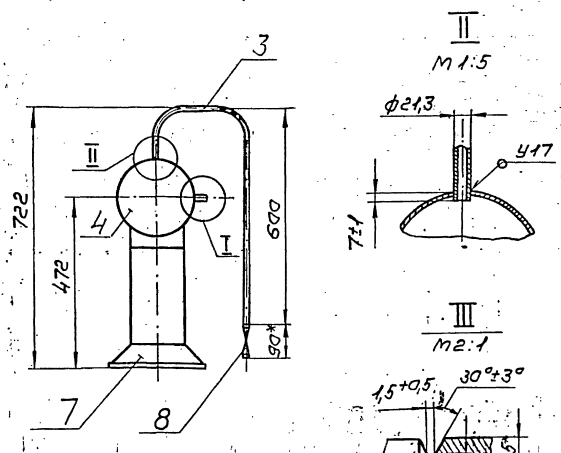
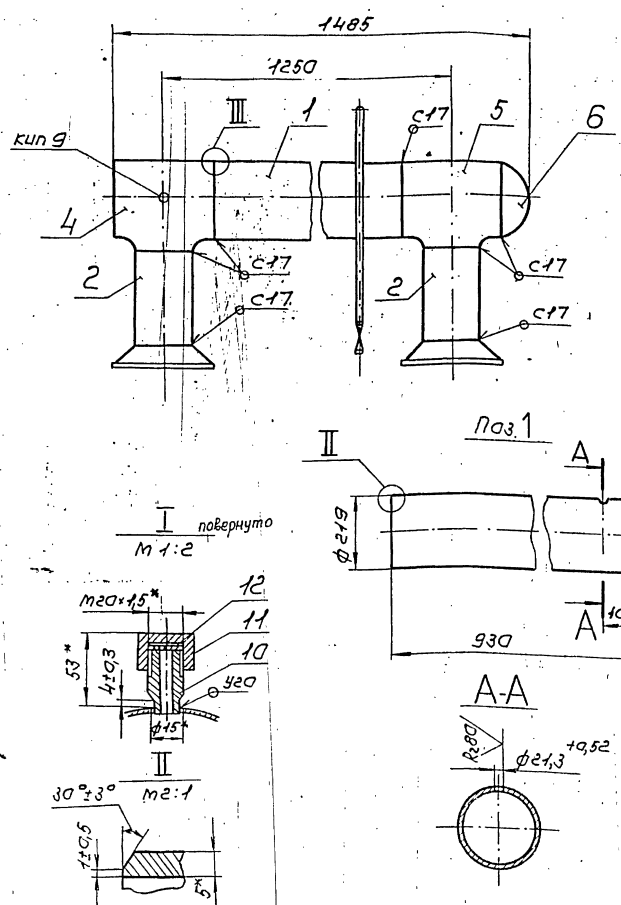
Изм	Лист	№ докум	Подп	Дата	Лист	Листов
						1 2
Разработ	А.И.Клименко					
Проект	О.В.Ковалева					
Исполн	С.В.Сидоров					
Исх	М.А.Ковалева					
Изм	К.В.Ковалева					
Коллектор					ГИПРОТЕХМОНТАЖ МОСКВА	
Копирован Сидоров					Формат А4	

Рядовый номер	Зона	Лист	Обозначение	Наименование	Кол.	Примеч.
		7		Фланец 150-16 ВСтЗсп2 ГОСТ 12821-80	2	
		8		Вентиль 15x40x15 Р410 ГОСТ 18161-78	1	
				<u>Прочие изделия</u>		
		9		Штуцер м20x1,5-150 ЗКУ-33-76	1	Сборник 25 ММСС СССР
		10		Колпачок м20x1,5 ЗКУ-31-76	1	Сборник 50 ММСС СССР
		11		Прокладка 18 ЗКУ-36-70	1	Сборник 25 ММСС СССР

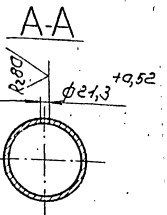
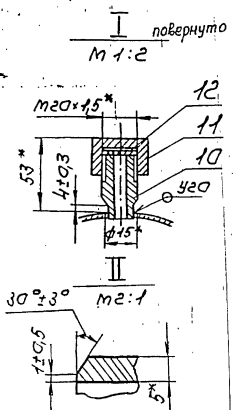
Т016.012290.000

Изм	Лист	№ докум	Подп	Дата	Лист
					2
Разработ	А.И.Клименко				
Проект	О.В.Ковалева				
Исполн	С.В.Сидоров				
Исх	М.А.Ковалева				
Изм	К.В.Ковалева				
Копирован Сидоров					
					Формат А4

ТО15.012.290.000СВ

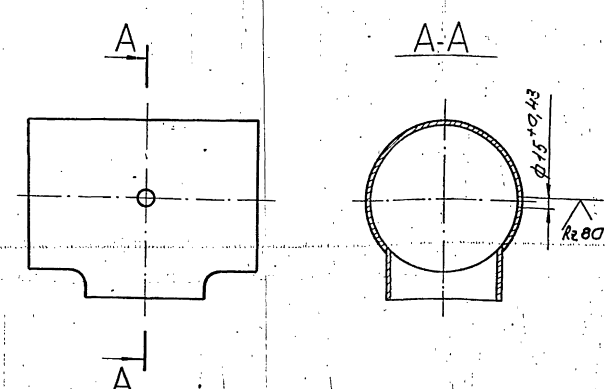


- 1. Неуказанные предельные отклонения размеров
- 2. Сварные швы по ГОСТ 16037-80
- 3. Шероховатость поверхности деталей поз. 12 по рисунку
- 4. *Размеры для справок.



ТО15.012.290.000СВ					
Изм. Лист	И. Факунт.	Подп.		Лист	Масса
Разраб.	Анисикина		Коллектор	7,10	1,10
Проб.	Суховей	Суховей	Оборачивный чертёж	Лист Листов 1	
Инженер	Сидоров		ГИПРОТЕХМОНТАЖ МОСКВА		
Н. констр.	Молоткова	Н. констр.			
Упр.	Козлов	Упр.			
Формат А3					

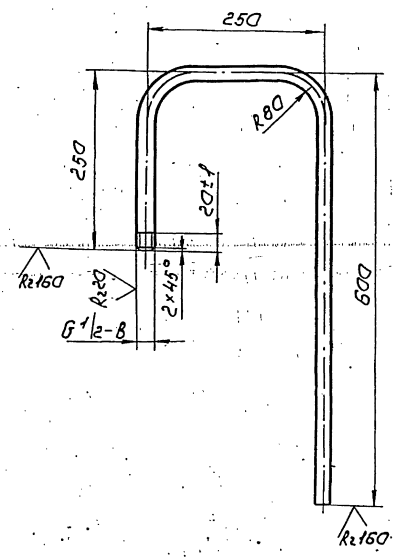
ТО15.012.290.004



Неуказанные предельные отклонения размеров ± $\frac{\Delta}{2}$

ТО15.012.290.004					
Изм. Лист	И. Факунт.	Подп.		Лист	Масса
Разраб.	Анисикина		Тройник	13,2	1,5
Проб.	Суховей	Суховей	ГОСТ 17375-83	Лист Листов 1	
Инженер	Сидоров		ГИПРОТЕХМОНТАЖ МОСКВА		
Н. констр.	Молоткова	Н. констр.			
Упр.	Козлов	Упр.			
Калибражи Сивачин					

ТО15.012.290.003



- 1. Неуказанные предельные отклонения размеров ± $\frac{\Delta}{2}$
- 2. Длина трубной заготовки 1066 ± 1,2 мм.

ТО15.012.290.003						
Изм. Лист	И. Факунт.	Подп.		Лист	Масса	
Разраб.	Анисикина		Патрубок	1,20	1,5	
Проб.	Суховей	Суховей	Труба 15×2,5	Лист Листов 1		
Инженер	Сидоров		ГОСТ 3262-75	ГИПРОТЕХМОНТАЖ МОСКВА		
Н. констр.	Молоткова	Н. констр.				
Упр.	Козлов	Упр.				
Калибражи Сивачин						

Серия 5.903.4 выпуск 2-4

ИЗБ. № 15637. Подпись и дата Взам. инв. № 15637. Лист 1 из 2

Формат Зона	№ п/п	Обозначение	Наименование	Кол.	Примеч.
	15		Гайка М12-ВН.5 ГОСТ 5915-70	4	
	16		Шайба 12.01.08КП ГОСТ 11371-78	4	
	17		Прокладка А-15-10 ГОСТ 15180-70	1	
	18		Вентиль 15КЧ10П.Д.У.15.0416 ГОСТ 5761-74	4	

Итого 2

Т01Б.012320.000

Каларовол Кескич и партнёр

Формат А4

Формат Зона	№ п/п	Обозначение	Наименование	Кол.	Примеч.
			Документация		
	А2	Т01Б.012320.000СБ	Сборочный чертёж		
			<u>Детали</u>		
	А3	1 Т01Б.012320.001	Патрубок	1	
	А3	2 Т01Б.012320.002	Патрубок	1	
	А4	3 Т01Б.012320.003	Патрубок	1	
	А4	4 Т01Б.012320.004	Патрубок	1	
	А4	5 Т01Б.012320.005	Патрубок	1	
	А4	6 Т01Б.012320.006	Патрубок	1	
	А4	7 Т01Б.012320.007	Патрубок	1	
	А4	8 Т01Б.012320.008	Патрубок	1	
	А4	9 Т01Б.012320.009	Патрубок	1	
			<u>Стандартные изделия</u>		
	10		Муфта 15 ГОСТ 8966-75		
	11		Контргайка 15 - ГОСТ 8968-75	4	
	12		Сгон 15 ГОСТ 8969-75	4	
	13		Фланец 1-15-10 ГОСТ 2821-80 ВГ-3СП2	2	
	14		Болт М12-69х45.58 ГОСТ 7798-70	4	

Т01Б.012320.000

Узел дренажный

ГИПРОТЕХМОНТАЖ
Москва

Копировали: Ксеня Филиппов

Формат А4

Формат Зона	№ п/п	Обозначение	Наименование	Кол.	Примеч.
			Документация		
	А	Т01Б.012310.000СБ	Сборочный чертёж		
			<u>Детали</u>		
	А4	1 Т01Б.012310.001	Патрубок	3	
	А4	2 Т01Б.012310.002	Патрубок	1	
	А4	3 Т01Б.012310.003	Патрубок	1	
	А4	4 Т01Б.012310.004	Патрубок	1	
	А4	5 Т01Б.012310.005	Патрубок	1	
	А3	6 Т01Б.012310.006	Патрубок	1	
			<u>Стандартные изделия</u>		
	7		Муфта 15 ГОСТ 8966-75	4	
	8		Контргайка 15 ГОСТ 8968-75	4	
	9		Сгон 15 ГОСТ 8969-75	4	
	10		Вентиль 15КЧ10П.Д.У.15.0416 ГОСТ 5761-74	4	

Т01Б.012310.000

Узел дренажный

ГИПРОТЕХМОНТАЖ
Москва

Формат А4

Формат Зона	№ п/п	Обозначение	Наименование	Кол.	Примеч.
			Документация		
	А2	Т01Б.012330.000СБ	Сборочный чертёж		
			<u>Детали</u>		
	А3	1 Т01Б.012330.001	Патрубок	1	
	А4	2 Т01Б.012330.002	Патрубок	1	
	А4	3 Т01Б.012330.003	Патрубок	1	
			<u>Стандартные изделия</u>		
	4		Заглушка 32x3 ГОСТ 17379-83	1	
	5		Муфта 15 ГОСТ 8966-75	1	
	6		Контргайка 15 ГОСТ 8968-75	1	
	7		Сгон 15 ГОСТ 8969-75	1	
	8		Вентиль 15КЧ10П.Д.У.15.0416 ГОСТ 5761-74	1	

Т01Б.012330.000

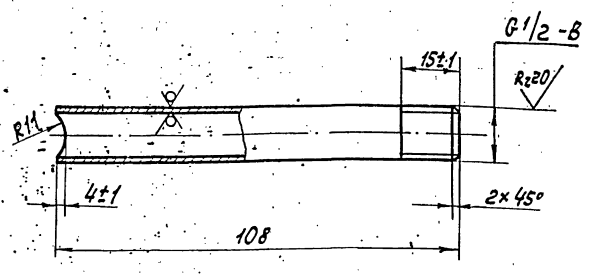
Узел дренажный

ГИПРОТЕХМОНТАЖ
Москва

Формат А4

ТО15.012310.001

Rz160 (✓)



1. Неуказанные предельные отклонения размеров $\pm \frac{t_2}{2}$

ТО15.012310.001

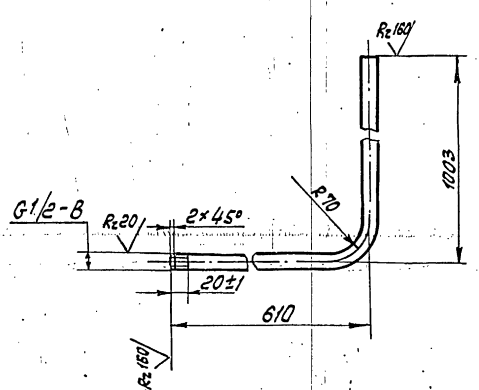
Патрубок

Лист	Масса	Масштаб
1	0,13	1:1

Труба 15×2,5 ГОСТ 3262-75
Ипротехсмонтаж Москва
Копирова Ксения Фоминична

ТО15.012310.004

(✓)



1. Неуказанные предельные отклонения размеров $\pm \frac{t_2}{2}$
2. Длина трубной заготовки L = 1003 ± 1,2 мм

ТО15.012310.004

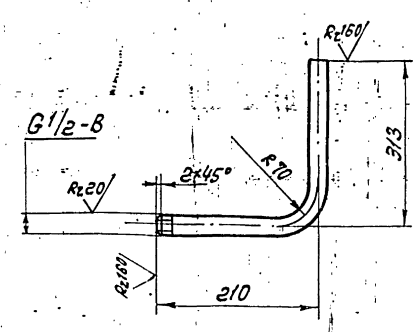
Патрубок

Лист	Масса	Масштаб
1	1,3	1:5

Труба 15×2,5 ГОСТ 3262-75
Ипротехсмонтаж Москва

ТО15.012310.005

(✓)



1. Неуказанные предельные отклонения размеров $\pm \frac{t_2}{2}$
2. Длина трубной заготовки L = 497 ± 0,8 мм

ТО15.012310.005

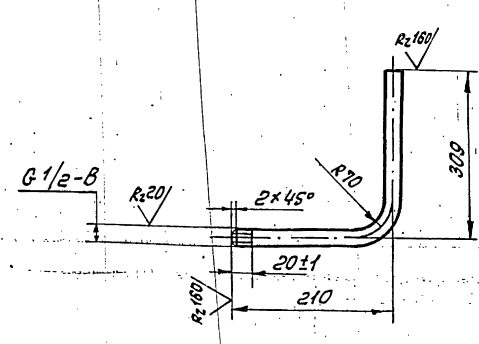
Патрубок

Лист	Масса	Масштаб
1	0,6	1:5

Труба 15×2,5 ГОСТ 3262-75
Ипротехсмонтаж Москва
Копирова Ксения Фоминична

ТО15.012310.003

(✓)



1. Неуказанные предельные отклонения размеров $\pm \frac{t_2}{2}$
2. Длина трубной заготовки L = 493 ± 0,8 мм

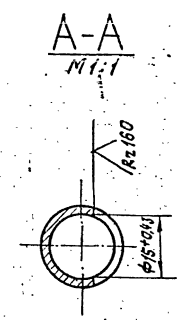
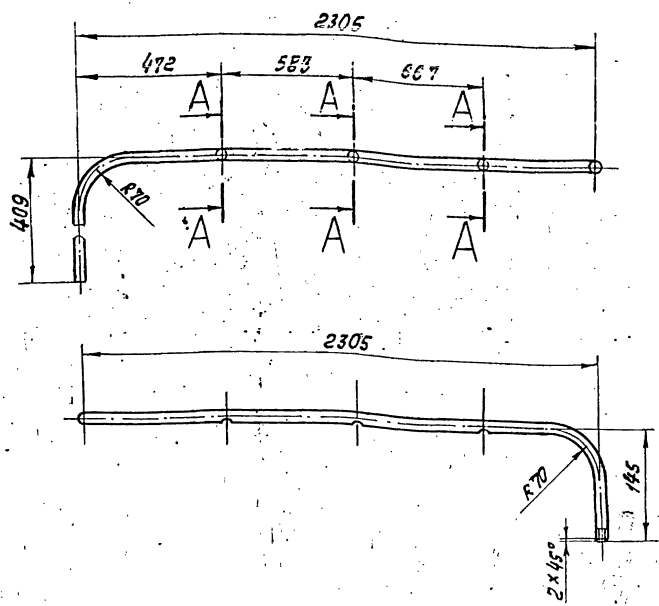
ТО15.012310.003

Патрубок

Лист	Масса	Масштаб
1	0,6	1:5

Труба 15×2,5 ГОСТ 3262-75
Ипротехсмонтаж Москва

ТО15.012310.006



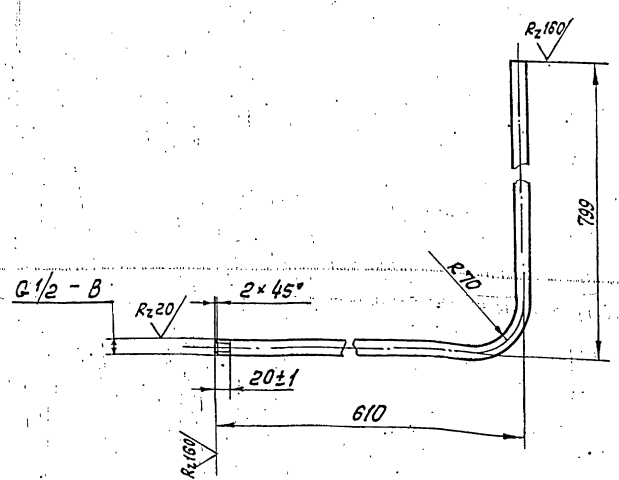
1. Неуказанные предельные отклонения размеров $\pm \frac{t_2}{2}$
2. Длина трубной заготовки $L = 2799 \pm 2,0$ мм.

ТО15.012310.006				Лист	Масса	Масштаб
Патрубок					3,2	1:5
Изм	Лист	№ докум.	Подп.	Дата		
		Разраб.	Аникина			
		Пров.	Орехова	11.01.97		
		Гл. констр.	Сидоров			
И.контр.	Малоткова	И.о. инж.		Труба 15*2,5 ГОСТ 3262-75		
Утв.	Катерникова			ГИПРОТЕХМОНТАЖ Москва		

Серия 5.903-11 выпуск 2-4

Инв. № докум. Подп. и дата Изм. № докум. Подп. и дата

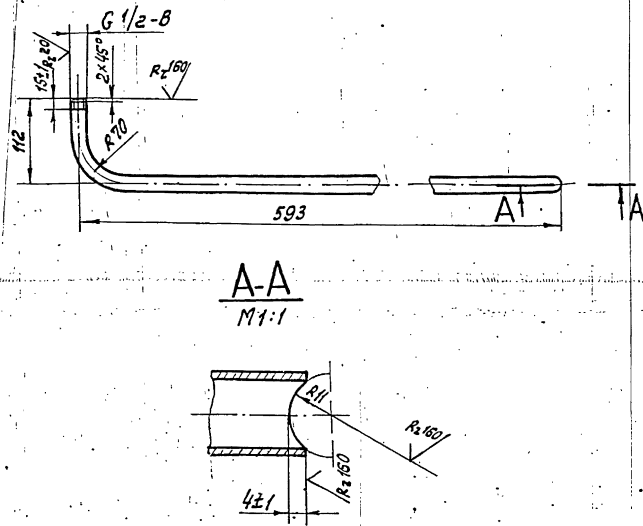
ТО15.012310.002



1. Неуказанные предельные отклонения размеров $\pm \frac{t_2}{2}$
2. Длина трубной заготовки $L = 1379 \pm 1,2$ мм.

ТО15.012310.002				Лист	Масса	Масштаб
Патрубок					1,6	1:5
Изм	Лист	№ докум.	Подп.	Дата		
		Разраб.	Аникина			
		Пров.	Орехова	11.01.97		
		Гл. констр.	Сидоров			
И.контр.	Малоткова	И.о. инж.		Труба 15*2,5 ГОСТ 3262-75		
Утв.	Катерникова			ГИПРОТЕХМОНТАЖ Москва		

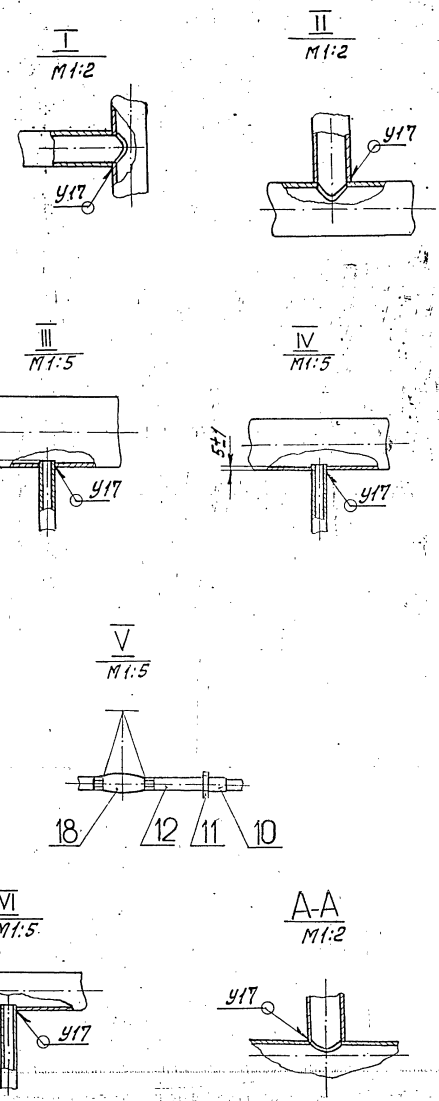
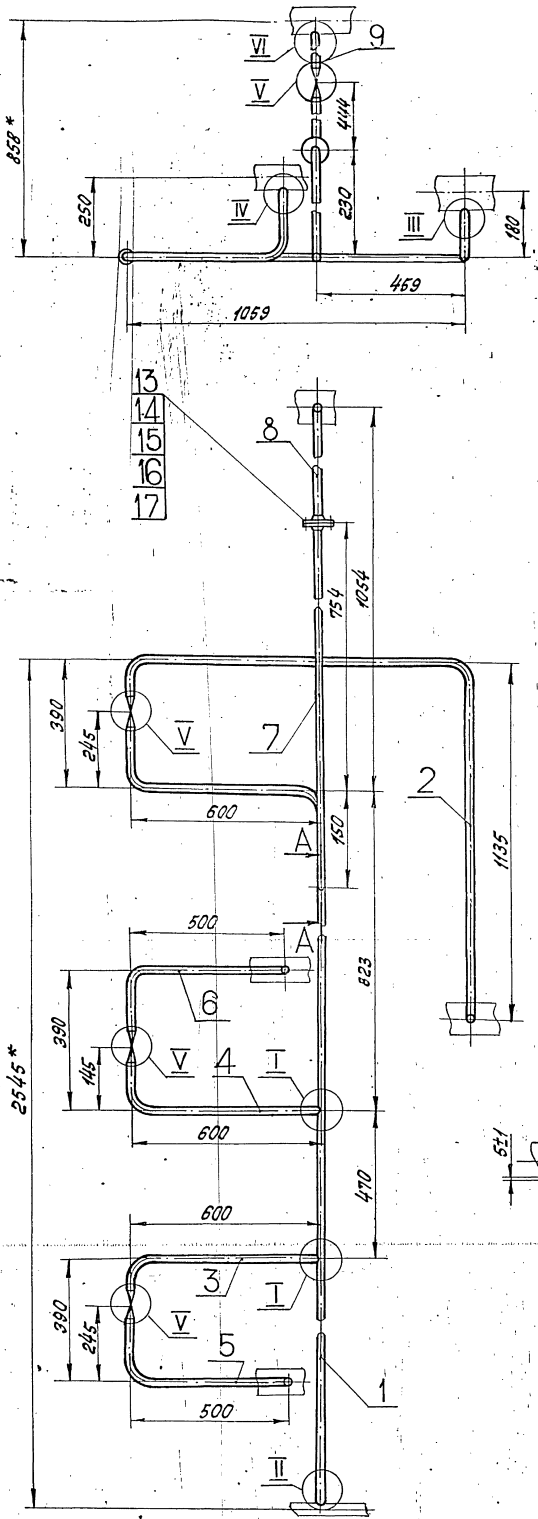
ТО15.012320.004



1. Неуказанные предельные отклонения размеров $\pm \frac{t_2}{2}$
2. Длина трубной заготовки $L = 675 \pm 0,8$ мм.

ТО15.012320.004				Лист	Масса	Масштаб
Патрубок					0,8	1:5
Изм	Лист	№ докум.	Подп.	Дата		
		Разраб.	Аникина			
		Пров.	Орехова	11.01.97		
		Гл. констр.	Сидоров			
И.контр.	Малоткова	И.о. инж.		Труба 15*2,5 ГОСТ 32-62-75		
Утв.	Катерникова			ГИПРОТЕХМОНТАЖ Москва		

Инв. № докум. Подп. и дата Изм. № докум. Подп. и дата



1. Неуказанные предельные отклонения размеров $\pm \frac{t_2}{2}$
2. Сварные швы по ГОСТ 16037-80.
3. * Размеры для справок.

ИЗБ. № 2025-1/015012320.000СБ. Листы и детали

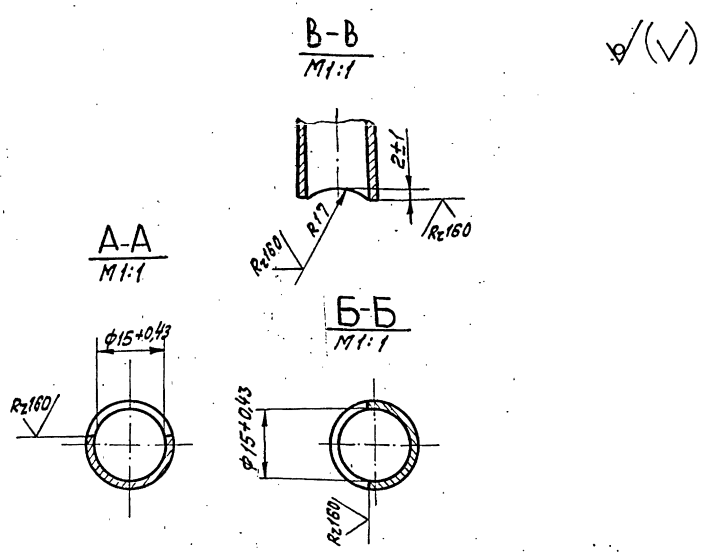
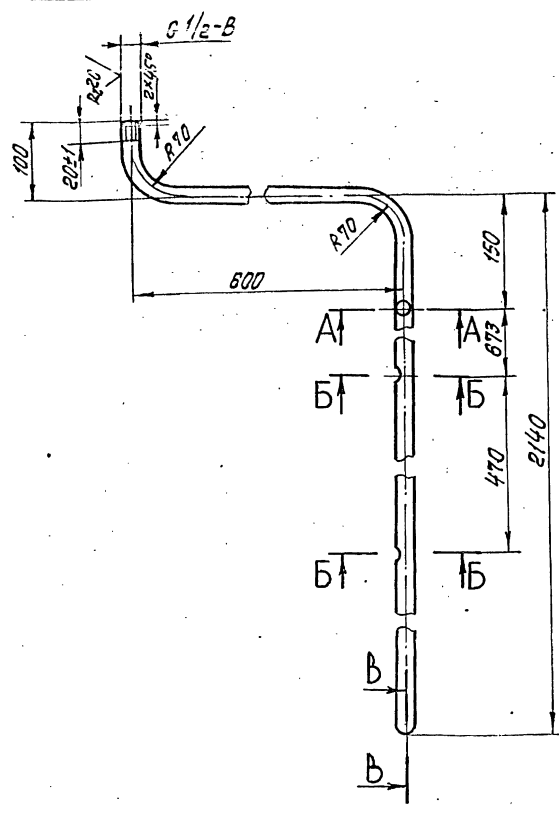
Т015012320.000СБ				Лист	Масса	Масштаб
Изм.	Лист	№ докум.	Подп.	Дата	16,9	1:10
Взнос	Вариант	Инженер	Лист	16.9		
Проб	Спецификация	Инженер	16.9			
И. констр.	Судоров	Инженер	16.9			
И. констр.	Мельников	Инженер	16.9			
Утв.	Легенченко	Инженер	16.9			

Узел дренажный
Сборочный чертёж

Лист 16,9
Листов 1
ГИПРОТЕХМОНТАЖ
Москва

Серия 5.903-1 Выпуск 2-1

1015.012320.001

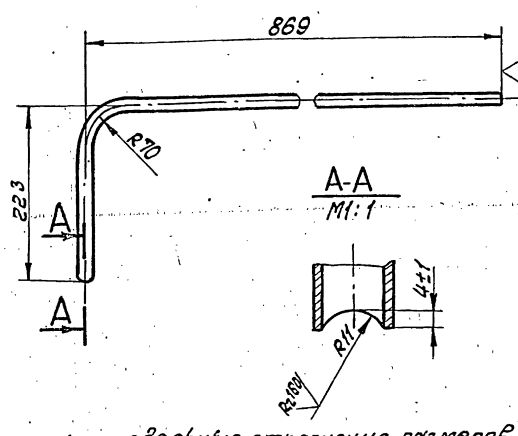


1. Неуказанные предельные отклонения размеров $\pm \frac{t_2}{2}$
 2. Длина трубной заготовки $L = 2780 \pm 2,0$ мм.

				Т015.012320.001				
Изм.	Лист	№ докум.	Подп.	Дата	Патрубок	Лист	Масса	Масштаб
							3,30	1:5
Разработ.	Провер.	Инженер	Исполн.	Исполн.	Труба 15×2,5 гост 3262-75	Лист листов 1		
Аникин	Орехова	А.Орехова	Сидоров	Сидоров		Гипротехмонтаж Москва		
Исполн.	Матюков	Исполн.	Утв.	Исполн.	Копировал Ксенофонтова			Формат А3

Серия 5.903-1 Выпуск 2-1

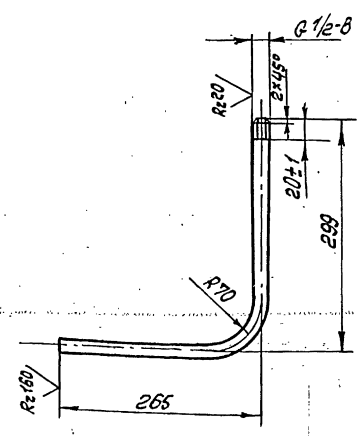
1015.012320.007



1. Неуказанные предельные отклонения размеров $\pm \frac{t_2}{2}$
 2. Длина трубной заготовки $L = 1062 \pm 1,2$ мм.

				Т015.012320.007				
Изм.	Лист	№ докум.	Подп.	Дата	Патрубок	Лист	Масса	Масштаб
							1,23	1:5
Разработ.	Провер.	Инженер	Исполн.	Исполн.	Труба 15×2,5 гост 3262-75	Лист листов 1		
Аникин	Орехова	А.Орехова	Сидоров	Сидоров		Гипротехмонтаж Москва		
Исполн.	Матюков	Исполн.	Утв.	Исполн.	Копировал Ксенофонтова			Формат А3

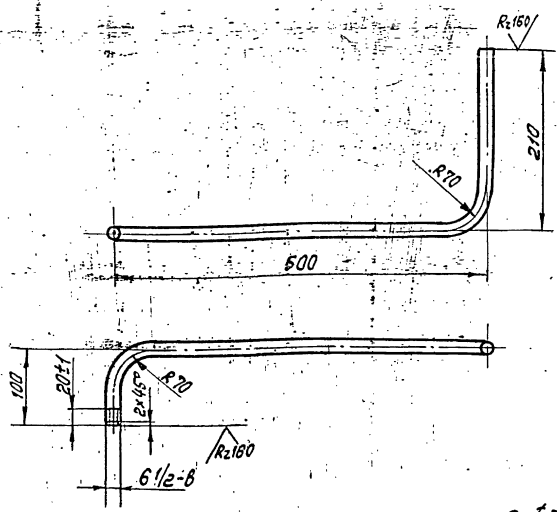
1015.012320.008



1. Неуказанные предельные отклонения размеров $\pm \frac{t_2}{2}$
 2. Длина трубной заготовки $L = 534 \pm 0,8$ мм.

				Т015.012320.008				
Изм.	Лист	№ докум.	Подп.	Дата	Патрубок	Лист	Масса	Масштаб
							0,62	1:5
Разработ.	Провер.	Инженер	Исполн.	Исполн.	Труба 15×2,5 гост 3262-75	Лист листов 1		
Аникин	Орехова	А.Орехова	Сидоров	Сидоров		Гипротехмонтаж Москва		
Исполн.	Матюков	Исполн.	Утв.	Исполн.	Копировал Ксенофонтова			Формат А3

ТО15.012320.006



1. Неуказанные предельные отклонения размеров $\pm \frac{t_2}{2}$
2. Длина трубной заготовки $L = 750 \pm 0,8$ мм.

ТО15.012320.006

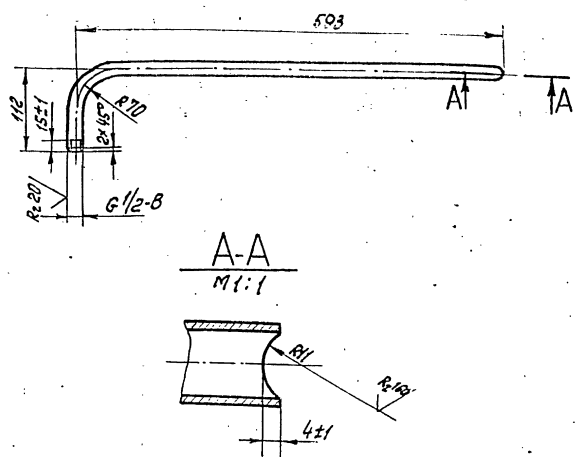
Патрубок

Лит.	Масса	Масштаб
	0,9	1:5
Лист	Листов 1	

Труба 15×2,5 ГОСТ 3262-75
Копировал Ксения Антонова

Формат А4

ТО15.012320.003



1. Неуказанные предельные отклонения размеров $\pm \frac{t_2}{2}$
2. Длина трубной заготовки $L = 675 \pm 0,8$ мм.

ТО15.012320.003

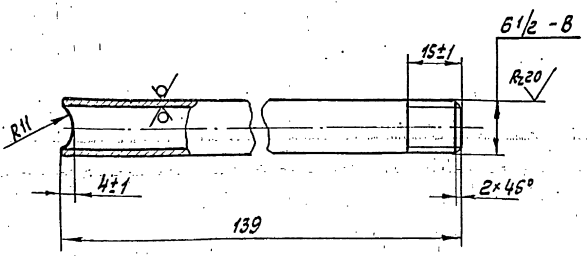
Патрубок

Лит.	Масса	Масштаб
	0,8	1:5
Лист	Листов 1	

Труба 15×2,5 ГОСТ 3262-75
Копировал Ксения Антонова

Формат А4

ТО15.012320.009



Неуказанные предельные отклонения размеров $\pm \frac{t_2}{2}$

ТО15.012320.009

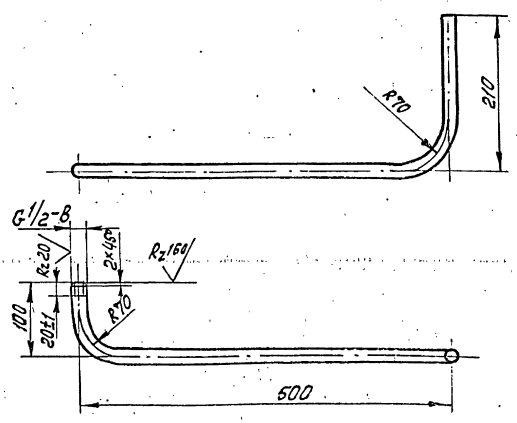
Патрубок

Лит.	Масса	Масштаб
	0,2	1:1
Лист	Листов 1	

Труба 15×2,5 ГОСТ 3262-75
Копировал Ксения Антонова

Формат А4

ТО15.012320.005



1. Неуказанные предельные отклонения размеров $\pm \frac{t_2}{2}$
2. Длина трубной заготовки $L = 750 \pm 0,8$ мм.

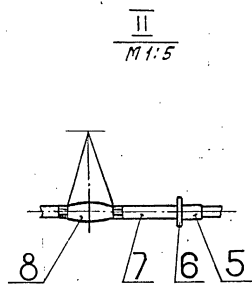
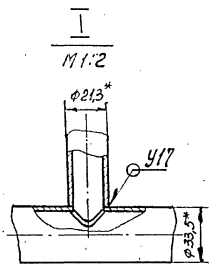
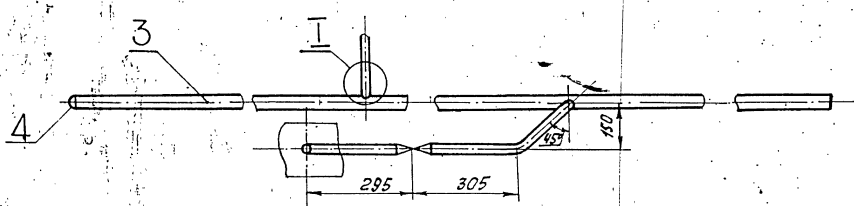
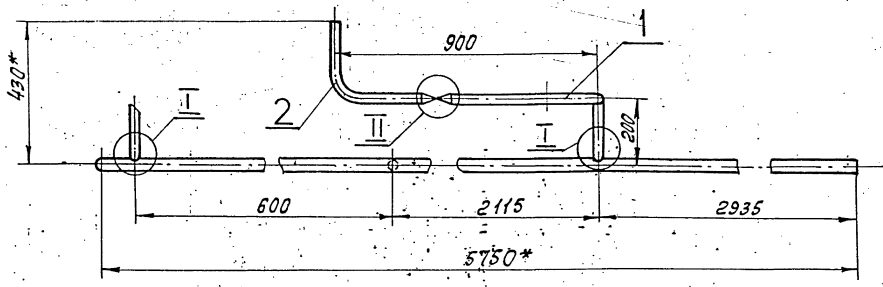
ТО15.012320.005

Патрубок

Лит.	Масса	Масштаб
	0,9	1:5
Лист	Листов 1	

Труба 15×2,5 ГОСТ 3262-75
Копировал Ксения Антонова

Формат А4



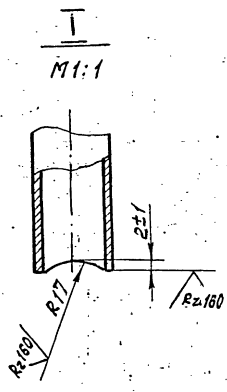
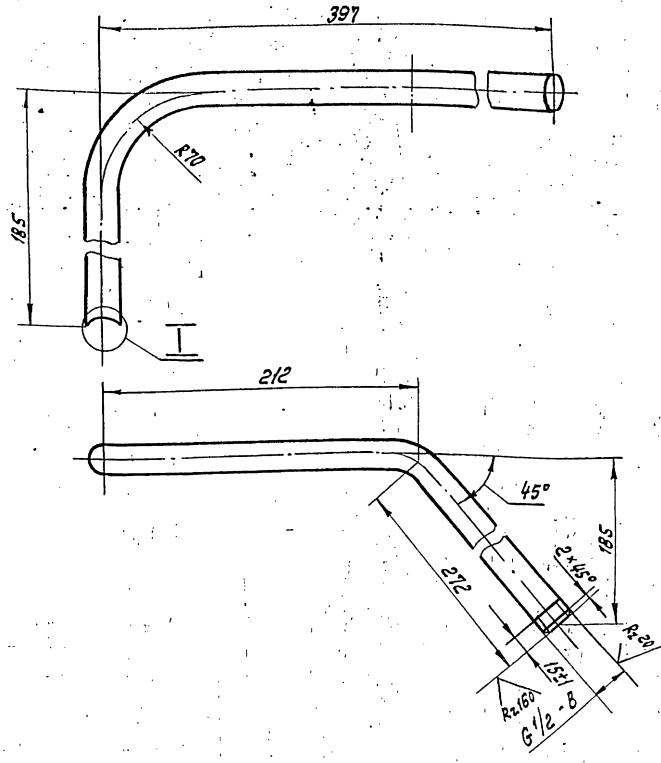
1. Неуказанные предельные отклонения размеров $\pm \frac{t}{2}$
2. Сварные швы по ГОСТ 16037-80.
3. *Размеры для справок.

				ТО15.012.330.000СБ		
Изм.	Лист	№ докум.	Подп.	Дата	Лист	Масштаб
		Разраб. Вилкина			14.2	1:10
		Пров. Дзехова			Лист Листов 1	
		Ин. проект Сидоров			ГИПРОТЕХМОНТАЖ	
		Исполн. Молотков			Москва	
		Умб. Воронин				

Изм. № 1, 2, 3, 4, 5, 6, 7, 8, 9, 10, 11, 12, 13, 14, 15, 16, 17, 18, 19, 20, 21, 22, 23, 24, 25, 26, 27, 28, 29, 30, 31, 32, 33, 34, 35, 36, 37, 38, 39, 40, 41, 42, 43, 44, 45, 46, 47, 48, 49, 50, 51, 52, 53, 54, 55, 56, 57, 58, 59, 60, 61, 62, 63, 64, 65, 66, 67, 68, 69, 70, 71, 72, 73, 74, 75, 76, 77, 78, 79, 80, 81, 82, 83, 84, 85, 86, 87, 88, 89, 90, 91, 92, 93, 94, 95, 96, 97, 98, 99, 100

Серия 5.903-И Выпуск 2-4

ТО15.012330.001

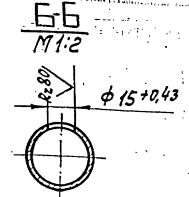
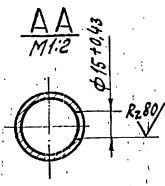
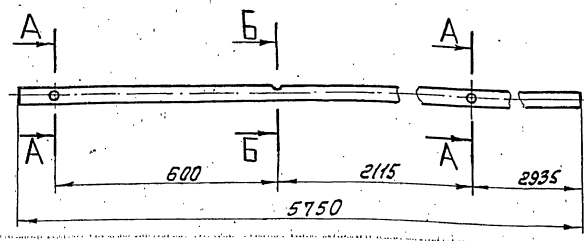


1. Неуказанные предельные отклонения размеров $\pm \frac{t_2}{6}$
2. Длина трубной заготовки $L = 627 \pm 0,8$ мм.

ТО15.012330.001				Лист	Масса	Масштаб	
Патрубок				0,7	1:2,5		
Изм.	Лист	№ докум.	Подп.	Дата			
Разр.	В.И.Клима	Пров.	Орехов	И.И.С.			
И.контр.	Сидоров					Лист Листов 1	
И.контр.	Молодцова					Труба 15x2,5 ГОСТ 3262-75	
И.контр.	Игорь					ГИПРОТЕХМОНТАЖ Москва	

Инв. № 0001 (Листы и формы) Взам. инв. № Инв. № 0001 (Листы и формы) Листы и формы

ТО15.012330.003

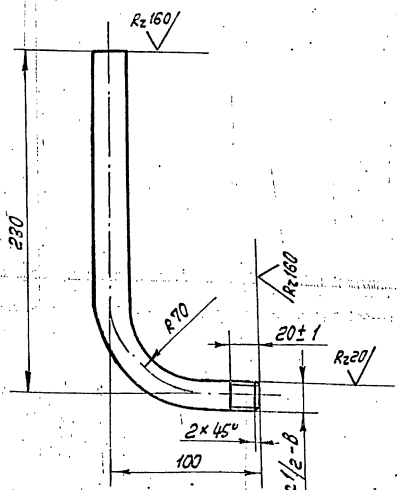


1. Неуказанные предельные отклонения размеров $\pm \frac{t_2}{6}$
2. Шероховатость поверхности детали по торцам $Rz160$

ТО15.012330.003				Лист	Масса	Масштаб	
Патрубок				12,2	1:10		
Изм.	Лист	№ докум.	Подп.	Дата			
Разр.	В.И.Клима	Пров.	Орехов	И.И.С.			
И.контр.	Сидоров					Лист Листов 1	
И.контр.	Молодцова					Труба 25x2,8 ГОСТ 3262-75	
И.контр.	Игорь					ГИПРОТЕХМОНТАЖ Москва	

Инв. № 0001 (Листы и формы) Взам. инв. № Инв. № 0001 (Листы и формы) Листы и формы

ТО15.012330.002

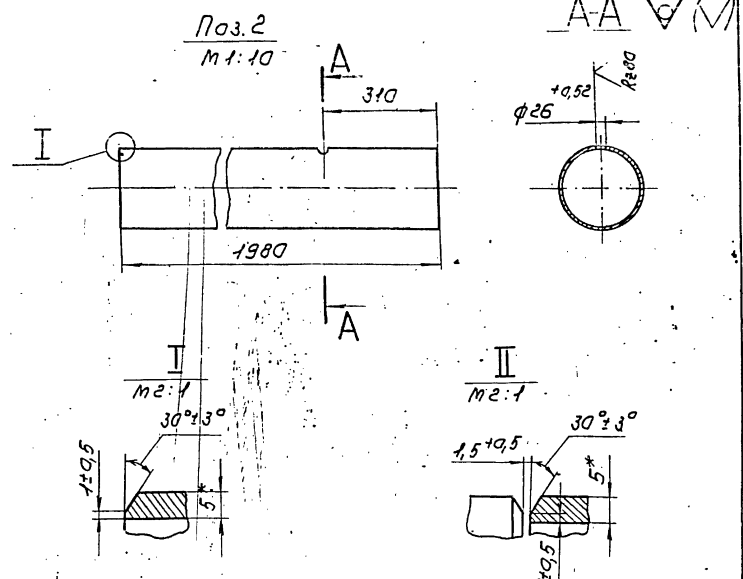
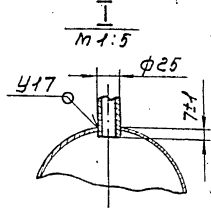
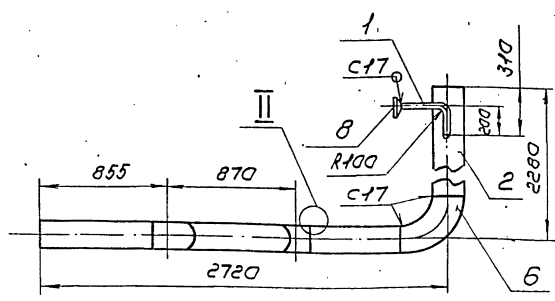
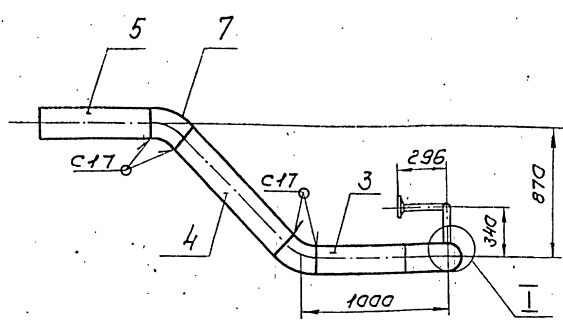


1. Неуказанные предельные отклонения размеров $\pm \frac{t_2}{6}$
2. Длина трубной заготовки $L = 300 \pm 0,5$ мм.

ТО15.012330.002				Лист	Масса	Масштаб	
Патрубок				0,3	1:2,5		
Изм.	Лист	№ докум.	Подп.	Дата			
Разр.	В.И.Клима	Пров.	Орехов	И.И.С.			
И.контр.	Сидоров					Лист Листов 1	
И.контр.	Молодцова					Труба 15x2,5 ГОСТ 3262-75	
И.контр.	Игорь					ГИПРОТЕХМОНТАЖ Москва	

Инв. № 0001 (Листы и формы) Взам. инв. № Инв. № 0001 (Листы и формы) Листы и формы

ТО16.012340.000СБ



1. Неуказанные предельные отклонения размеров $\pm \frac{t_2}{2}$
2. Сварные швы по ГОСТ 16037-80.
3. Шероховатость поверхности деталей поз. 1, 2, 3, 4 по торцам $Rz160$
4. * Размеры для справок.

ТО16.012340.000СБ				Лист	Листов
Изм/лист	№ докум.	Подп.	Дата	Трубопровод	
Разраб.	Виконил			Оборочный чертеж	
Проб.	Составл			Лист	Листов 1
Исполн	Составл			ГИПРОТЕХМОНТАЖ	
И.контр.	Молоткова			МОСКВА	
Утв.	Кегельман			ФРАМСТ АЗ	

Размер	Зона	Поз.	Обозначение	Наименование	кол.	Примеч.
				Документация		
			ТО16.012340.000СБ	Оборочный чертеж		
				Детали		
А3		1	ТО16.012340.001	Патрубок	1	
		2	ТО16.012340.002	Патрубок		см. черт. ТО16.012340.000СБ
				Труба 219x5 ГОСТ 10704-76		
				в-в с зсн ГОСТ 10705-80	1	52,3 кг
				L = 1980 ± 1,2 мм		
Б4		3	ТО16.012340.003	Патрубок		
				Труба 219x5 ГОСТ 10704-76		
				в-в с зсн ГОСТ 10705-80	1	15,2 кг
				L = 576 ± 0,8 мм		
Б4		4	ТО16.012340.004	Патрубок		
				Труба 219x5 ГОСТ 10704-76		
				в-в с зсн ГОСТ 10705-80	1	25,9 кг
				L = 982 ± 0,8 мм		
Б4		5	ТО16.012340.005	Патрубок		
				Труба 219x5 ГОСТ 10704-76		
				в-в с зсн ГОСТ 10705-80	1	19,3 кг
				L = 731 ± 0,8 мм		

Размер	Зона	Поз.	Обозначение	Наименование	кол.	Примеч.
				Стандартные изделия		
				Отводы ГОСТ 17375-83		
		6		90° 219x6	1	
		7		45° 219x6	2	
		8		Фланец 20-63 Сталь 09ГС		
				ГОСТ 12821-80	1	

ТО16.012340.000				Лист	Листов
Изм/лист	№ докум.	Подп.	Дата	Трубопровод	
Разраб.	Виконил			Оборочный чертеж	
Проб.	Составл			Лист	Листов 2
Исполн	Составл			ГИПРОТЕХМОНТАЖ	
И.контр.	Молоткова			МОСКВА	
Утв.	Кегельман			ФРАМСТ АЗ	

ТО16.012340.000				Лист	Листов
Изм/лист	№ докум.	Подп.	Дата	Трубопровод	
Разраб.	Виконил			Оборочный чертеж	
Проб.	Составл			Лист	Листов 2
Исполн	Составл			ГИПРОТЕХМОНТАЖ	
И.контр.	Молоткова			МОСКВА	
Утв.	Кегельман			ФРАМСТ АЗ	

15.

Серия 5903-11 Выпуск 2-4

Формат Зона	Лист	Обозначение	Наименование	кол.	Примеч.
			<u>Документация</u>		
		Т01Б.012 350.000СБ	Сборочный чертеж		
			<u>Сборочные единицы</u>		
	1	Т 01Б. 012 360.000	Металлоконструкция	1	
	2				
	3	Т01Б.012 360.000	Коллектор	1	
	4	Т01Б.012 390.000	Трубопровод	2	
	5	Т01Б.012 400.000	Узел клапана регулирующего		
			РС-3-3-2	1	
	6	Т01Б.012 410.000	Трубопровод	1	
	7	Т01Б.012 420.000	Коллектор	1	
	8	Т01Б.012 430.000	Трубопровод	2	
	9	Т01Б.012 440.000	Трубопровод	1	
	10	Т01Б.012 450.000	Трубопровод	1	
	11	Т01Б.012 460.000	Трубопровод	1	
			<u>Стандартные изделия</u>		
	12		Соединение фланцевое 0,6-50 0100СТ34-42-75-85	1	
Т01Б.012350.000					
Изм.	Лист	№ докум.	Подп.	Дата	
		Разработ. Борков В.В.	Утверд. [подпись]	11.87	
		Проект. Орехов В.И.	Утверд. [подпись]	11.87	
		Тех.контр. Суворов В.И.			
		И.контр. Валютков В.И.			
		Зав. Пегерманн			
Узел подпиточный в/псв - 9П			Лист	Листов	
				3	
ГИПРОТЕХМОНТАЖ Москва					
Калиров В.И. КЭС №1 Фонтанов					Формат 2-4

16.

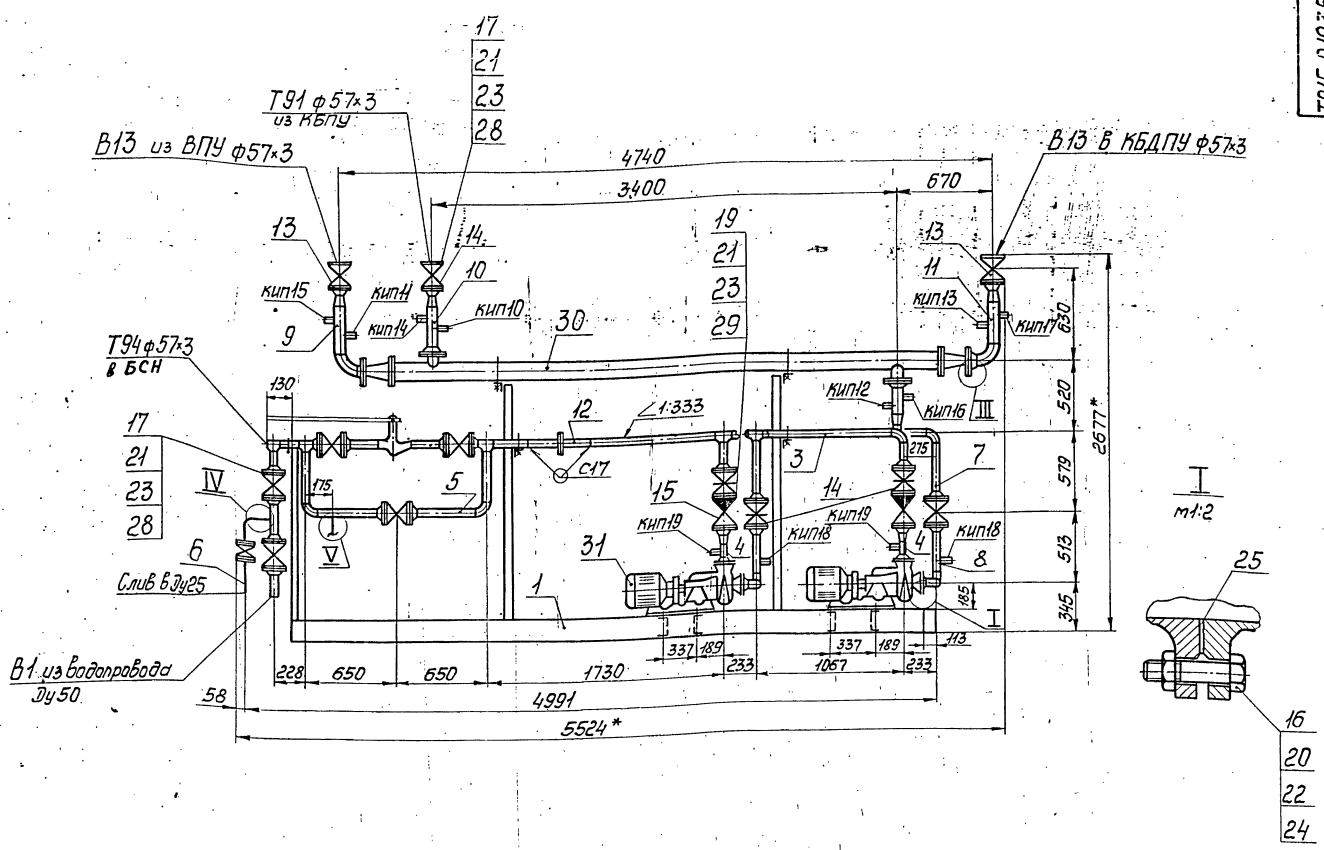
Формат Зона	Лист	Обозначение	Наименование	кол.	Примеч.
	13		Задвижка ЗОС 6ВР Ду50, Ру10 ГОСТ 8437-75	2	
	14		Задвижка ЗОС 41НЖ 1 Ду50, Ру16 ГОСТ 10194-78	5	
	15		Клапан 16С 13 НЖ Ду50, Ру40 ГОСТ 20770-75	2	
	16		Болты ГОСТ 7798-70 М12-6g x 45.58	16	
	17		М16-6g x 50.58	52	
	18		М16-6g x 55.58	16	
	19		М16-6g x 60.58	16	
	20		Гайки ГОСТ 5915-70 М12-6Н.5	16	
	21		М16-6Н.5	84	
	22		Шайбы ГОСТ 11371-78 12.01.08кП	16	
	23		16.01.08кП	84	
	24		Прокладки ГОСТ 15180-70 А-40-6	2	
	25		А-50-6	2	
	26		А-50-10	4	
	27		А-80-10	4	
Т 01Б.012 350.000					
Изм.	Лист	№ докум.	Подп.	Дата	
Калиров В.И. КЭС №1 Фонтанов					Лист 2

17.

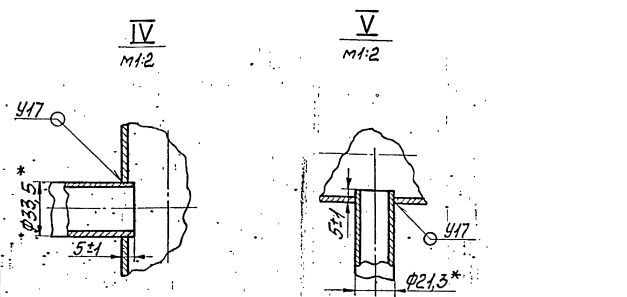
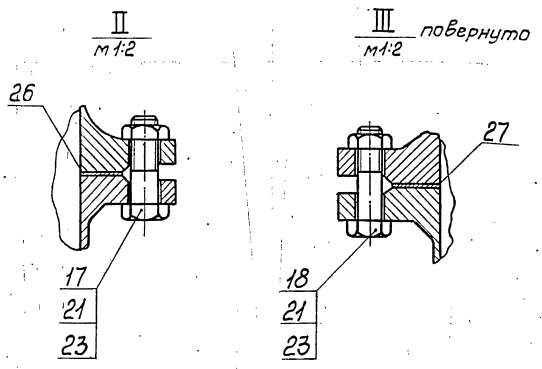
Формат Зона	Лист	Обозначение	Наименование	кол.	Примеч.
	28		А-50-16	9	
	29		А-50-25	4	
			<u>Прочие изделия</u>		
	30		Побогреватель водяной 8-114x4000-Р-1 ТУ 400-28-492-82Е	1	
	31		Насос К 20/30 с электродвигателем 4А 100 В2 ТУ 26-06-807-73	2	
Т01Б.012350.000					
Изм.	Лист	№ докум.	Подп.	Дата	
Калиров В.И. КЭС №1 Фонтанов					Лист 3

18.

Формат Зона	Лист	Обозначение	Наименование	кол.	Примеч.
Калиров В.И. КЭС №1 Фонтанов					
Изм.	Лист	№ докум.	Подп.	Дата	
Калиров В.И. КЭС №1 Фонтанов					Лист



Номер прибора	Закладная конструкция	Наименование	Кол.	Примеч.
КИП 1-5, 24	103КЧ-1-75	Бобышка	10	
КИП 6, 15-18	3КЧ-45-70	Штуцер	6	
КИП 7-9, 14	13КЧ-46-76	Штуцер	6	
КИП 10-13	103КЧ-1-75	Бобышка	4	
КИП 19	53КЧ-53-76	Штуцер	2	
КИП 22	01ОСТ34-42-756-85	Фланцевое соединение	1	
КИП 23	32ОСТ34-42-756-85	Фланцевое соединение	1	
КИП 25	53КЧ-1-75	Штуцер	2	



1. Неуказанные предельные отклонения размеров $\pm \frac{t}{2}$.
2. Сварные швы по ГОСТ 16037-80.
3. Масса узла с водой и изоляцией — 1099,0 кг
- 4.* Размеры для справок.

ТО1Б.012350.000СБ			Лист	Масса	Масштаб
Изм.	Лист	№ докум.	Подп.	Дата	Узел подпиточный БПСВ-9п Сборочный чертёж
Разраб.	Бережова	Проф.	Орехов	1977	
Пров.	Орехов	Л.контр.	Сидоров		
И.контр.	Истремов	И.контр.	Казарманян		Лист
И.контр.	Истремов	И.контр.	Казарманян		Листов 1
					ГИПРОТЕХМОНТАЖ
					МОСКВА

Уч. № 100001, Лист № 1, дата 1977, Изм. № 1, Лист № 1, дата 1977, Лист № 1, дата 1977

№ п/п	Обозначение	Наименование	Кол.	Примеч.
		<u>Документация</u>		
A2	ТО1Б.012.360.000СБ	Сборочный чертёж		
		<u>Детали</u>		
A4	1 ТО1Б.012.360.001	Швеллер	1	
A4	2 ТО1Б.012.360.002	Уголок	1	
A4	3	Уголок	1	
A4	4 ТО1Б.012.360.003	Уголок	3	
A4	5 ТО1Б.012.360.004	Косынка	1	
A4	6 ТО1Б.012.360.005	Косынка	1	
A4	7 ТО1Б.012.360.006	Пластина	3	
A4	8 ТО1Б.012.360.007	Косынка	1	
A4	9 ТО1Б.012.360.008	Косынка	1	
A4	10 ТО1Б.012.360.009	Косынка	1	
A4	11 ТО1Б.012.360.010	Косынка	1	
A4	12 ТО1Б.012.360.011	Косынка	1	
A4	13 ТО1Б.012.360.012	Петля	3	
A4	14 ТО1Б.012.360.013	Уголок	6	
A4	15 ТО1Б.012.360.014	Швеллер	8	
Б4	16 ТО1Б.012.360.015	Швеллер Швеллер 16 ГОСТ 8240-72 L = 4565 ± 3,0 мм	1	64,8 кг
Б4	17 ТО1Б.012.360.016	Стойка Швеллер 12 ГОСТ 8240-72 L = 1877 ± 1,2 мм	2	23,3 кг

ТО1Б.012.360.000

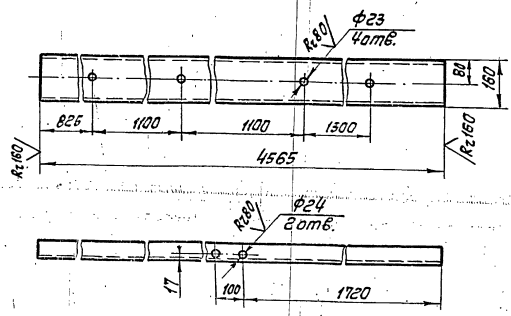
Металлоконструкция
Копировал Ксения Фоматова

№ п/п	Обозначение	Наименование	Кол.	Примеч.
Б4	18 ТО1Б.012.360.017	Стойка Швеллер 12 ГОСТ 8240-72 L = 1835 ± 1,2 мм	1	15,3 кг
Б4	19 ТО1Б.012.360.018	Уголок Уголок 30x50x5-В ГОСТ 8509-86 L = 2030 ± 2,0 мм	1	7,7 кг
Б4	20 ТО1Б.012.360.019	Уголок Уголок 30x50x5-В ГОСТ 8509-86 L = 1720 ± 1,2 мм	1	6,5 кг
Б4	21 ТО1Б.012.360.020	Уголок Уголок 50x50x5-В ГОСТ 8509-86 L = 1115 ± 1,2 мм	1	4,2 кг
Б4	22 ТО1Б.012.360.021	Уголок Уголок 50x50x5-В ГОСТ 8509-86 L = 2360 ± 2,0 мм	1	8,9 кг
Б4	23 ТО1Б.012.360.022	Пластина Лист 6-М-0-В ГОСТ 1903-79 70x70	1	0,2 кг
		Стандартные изделия		
24		Опора 0162-114 ГОСТ 14911-82	2	
25		Опора 0162-57 ГОСТ 14911-82	6	

ТО1Б.012.360.000

Копировал Ксения Фоматова

100 09€ 210 3101

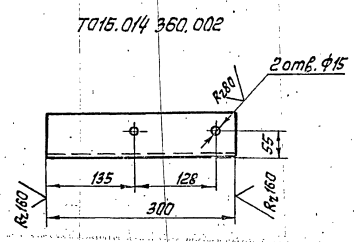


Предельные отклонения размеров:
отверстий Н14; остальных $\pm \frac{t_2}{2}$

ТО1Б.012.360.001

Швеллер
Лист 1 Масса 64,8 Масштаб 1:10
Копировал Ксения Фоматова

200 09€ 110 910.1



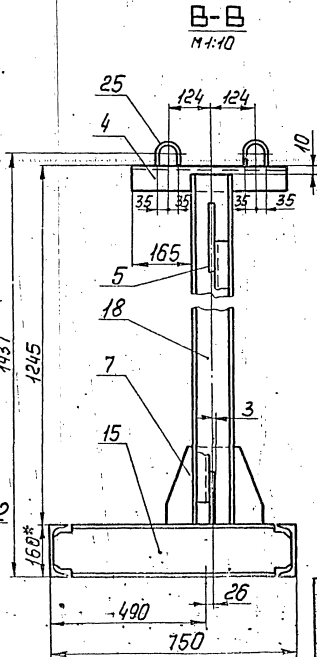
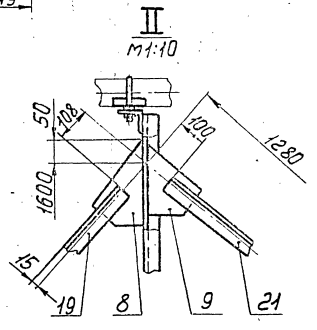
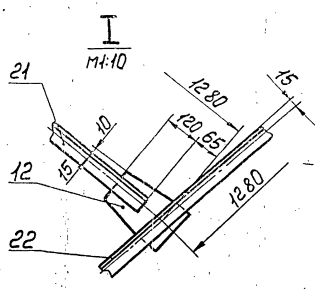
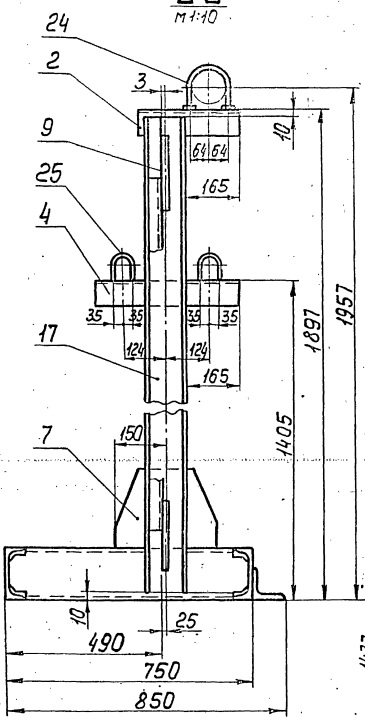
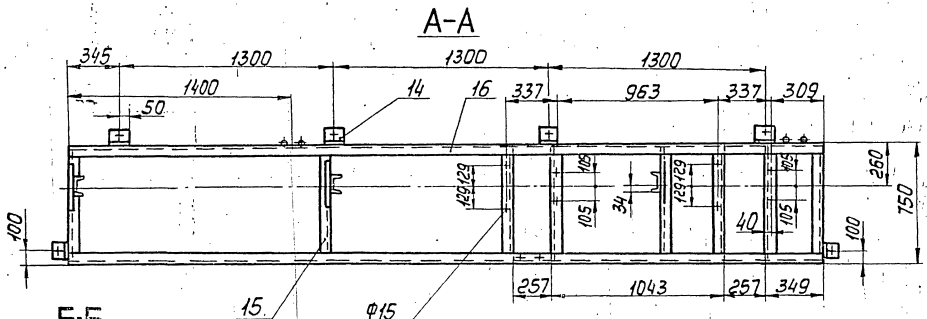
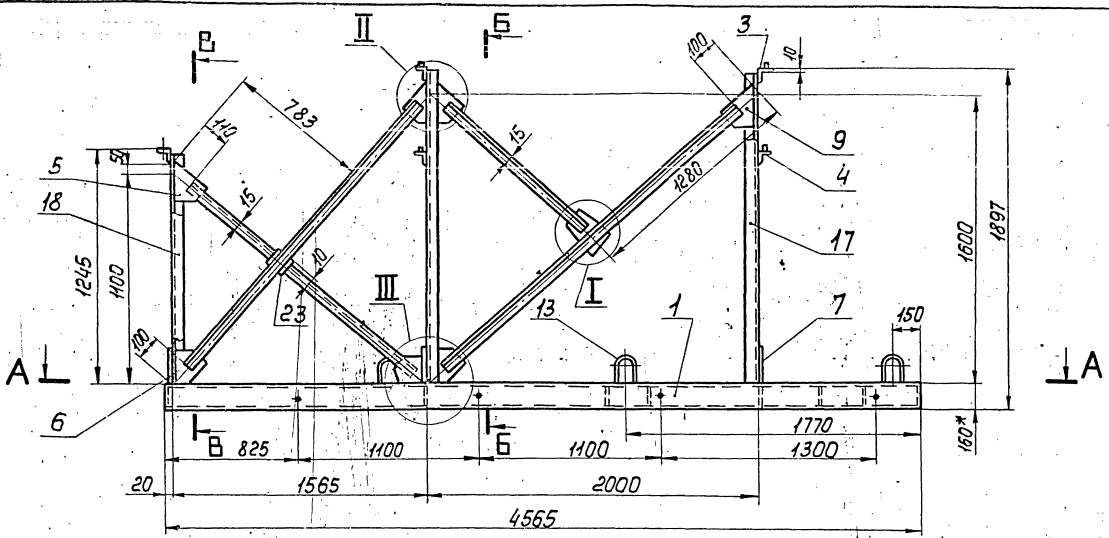
ТО1Б.014.360.002 - 01 - зеркальное отражение.
Остальное - см. ТО1Б.014.360.002.

M1110

Предельные отклонения размеров:
отверстий Н14; остальных $\pm \frac{t_2}{2}$

ТО1Б.012.360.002

Уголок
Лист 1 Масса 2,1 Масштаб 1:5
Копировал Ксения Фоматова



1. Сварные швы по ГОСТ 5254-80.
2. Сварные швы сплошные по контуру прилегания свариваемых деталей.
3. Сварные швы очистить от шлака и окалины.
4. Отверстия φ15мм в деталях поз.15 сверлить в сборе.
5. Предельные отклонения размеров ± $\frac{t}{2}$.
6. Шероховатость поверхностей реза деталей поз.17-23 Rz160.
- 7* Размер для справок.

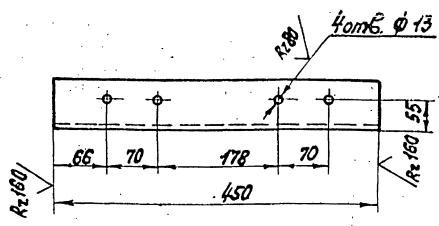
Указанные в данном документе размеры являются номинальными

ТО15.012360.000С5

Изм.	Лист	№ докум.	Масштаб	Дата	Лист	Масса	Масштаб
		Разработчик	Глушков		II	344	1:20
		Проб.	Лысенко				
		Констр.	Сударов				
Металлоконструкция					Лист 2 из 2		
Сборочный чертеж					Ипротехмонтаж		
И.п.учет.					Маск.кр.		
Утв.							

ТО1Б.012.360.003

✓(✓)



Предельные отклонения размеров:
отверстий H14, остальных $\pm \frac{t_2}{2}$.

ТО1Б.012.360.003

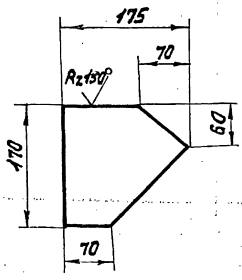
Уголок

Лист	Масса	Масштаб
3,1	1,5	

Уголок 75x75-6 ГОСТ 8509-85
Лист 3 из 3 ГОСТ 14637-79
Копировал: Ксения Антонова
Формат А4

ТО1Б.012.360.005

✓(✓)



Предельные отклонения размеров $\pm \frac{t_2}{2}$

ТО1Б.012.360.005

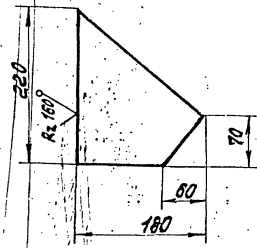
Пластина

Лист	Масса	Масштаб
1,0	1,5	

Лист 5-ЛП-0-60 ГОСТ 14637-79
5-ЛП-3 КЛ2 ГОСТ 14637-79
Копировал: Ксения Антонова
Формат А4

ТО1Б.012.360.004

✓(✓)



Предельные отклонения размеров $\pm \frac{t_2}{2}$

ТО1Б.012.360.004

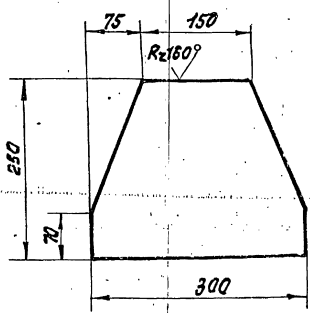
Косынка

Лист	Масса	Масштаб
1,0	1,5	

Лист 5-ЛП-0-60 ГОСТ 14637-79
5-ЛП-3 КЛ2 ГОСТ 14637-79
Копировал: Ксения Антонова
Формат А4

ТО1Б.012.360.006

✓(✓)



Предельные отклонения размеров $\pm \frac{t_2}{2}$

ТО1Б.012.360.006

Пластина

Лист	Масса	Масштаб
2,7	1,5	

Лист 5-ЛП-0-60 ГОСТ 14637-79
5-ЛП-3 КЛ2 ГОСТ 14637-79
Копировал: Ксения Антонова
Формат А4

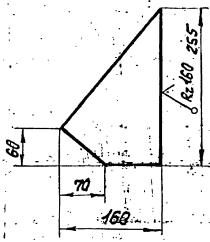
Лист № докум. Подп. и дата
Разработ. Тищук
Проб. Демискина
П.Кочетов Сидоров

Лист № докум. Подп. и дата
Разработ. Тищук
Проб. Демискина
П.Кочетов Сидоров

Лист № докум. Подп. и дата
Разработ. Тищук
Проб. Демискина
П.Кочетов Сидоров

Лист № докум. Подп. и дата
Разработ. Тищук
Проб. Демискина
П.Кочетов Сидоров

Т01Б.012.360.007



Предельные отклонения размеров $\pm \frac{t_2}{2}$

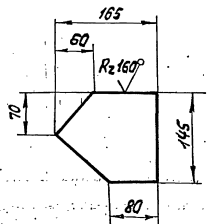
Т01Б.012.360.007

Косвинка

Лист	Масса	Масштаб
1	1	1:5
Лист	Листов 1	

Лист Б-ПН-0-60 ГОСТ 19903-74
в СЗ Кле ГОСТ 14637-79
Копирова Косвинка
Формат А4

Т01Б.012.360.009



Предельные отклонения размеров $\pm \frac{t_2}{2}$

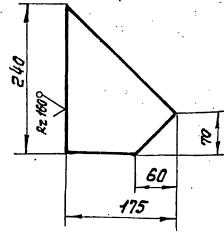
Т01Б.012.360.009

Косвинка

Лист	Масса	Масштаб
09	1	1:5
Лист	Листов 1	

Лист Б-ПН-0-60 ГОСТ 19903-74
в СЗ Кле ГОСТ 14637-79
Копирова Косвинка
Формат А4

Т01Б.012.360.008



Предельные отклонения размеров $\pm \frac{t_2}{2}$

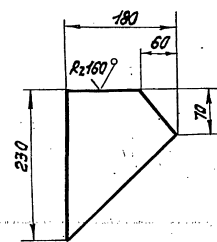
Т01Б.012.360.008

Косвинка

Лист	Масса	Масштаб
1,2	1	1:5
Лист	Листов 1	

Лист Б-ПН-0-60 ГОСТ 19903-74
в СЗ Кле ГОСТ 14637-79
Копирова Косвинка
Формат А4

Т01Б.012.360.010



Предельные отклонения размеров $\pm \frac{t_2}{2}$

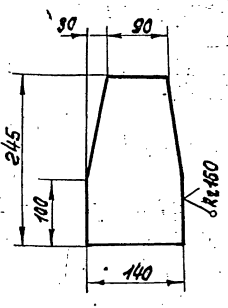
Т01Б.012.360.010

Косвинка

Лист	Масса	Масштаб
1,1	1	1:5
Лист	Листов 1	

Лист Б-ПН-0-60 ГОСТ 19903-74
в СЗ Кле ГОСТ 14637-79
Копирова Косвинка
Формат А4

ТО1Б.012.360.011



Предельные отклонения размеров $\pm \frac{t_2}{2}$

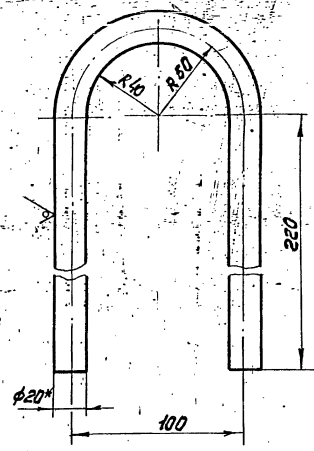
ТО1Б.012.360.011

Косынка

Лист	Масса	Умножител
1/4		1:5

Лист 5-ЛН.0-60 ГОСТ 19.903-74
 ВСтЗ Кп2 ГОСТ 14637-79
 Ипротехмонтаж Москва
 Копировал Ксения Фантова

ТО1Б.012.360.012



- 1. Предельные отклонения размеров $\pm \frac{t_2}{2}$
- 2. Длина развертки 597 \pm 0,8 мм.
- 3. * Размер для справок.

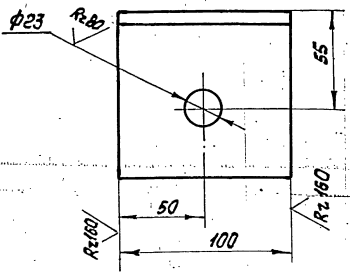
ТО1Б.012.360.012

Петля

Лист	Масса	Умножител
1/5		1:2

Лист 24-В ГОСТ 2590-71
 ВСтЗ Кп2-Т ГОСТ 535-79
 Ипротехмонтаж Москва
 Копировал Ксения Фантова

ТО1Б.012.360.013



Предельные отклонения размеров отверстий H14, остальных $\pm \frac{t_2}{2}$

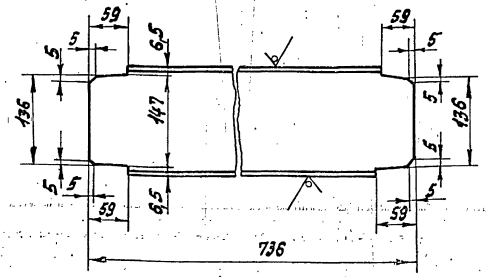
ТО1Б.012.360.013

Угольник

Лист	Масса	Умножител
0/1		1:2

Угольник 100x100x7 - в ГОСТ 8509-86
 ВСтЗ Кп2-Т ГОСТ 14637-79
 Ипротехмонтаж Москва
 Копировал Ксения Фантова

ТО1Б.012.360.014



Предельные отклонения размеров $\pm \frac{t_2}{2}$

ТО1Б.012.360.014

Швеллер

Лист	Масса	Умножител
10/5		1:10

Швеллер 16 ГОСТ 8240-72
 ВСтЗ Кп2-Т ГОСТ 535-79
 Ипротехмонтаж Москва
 Копировал Ксения Фантова

Серия 5.903-11 Выпуск 2-4

Формат Зона Лист	Обозначение	Наименование	кол	Примеч.
		Документация		
А4	Т01Б.012380.000 СБ	Оборачивный чертеж		
		Детали		
54	1 Т01Б.012380.001	Патрубок Труба 57х3 ГОСТ 10704-76 8-ВСтЗсп ГОСТ 10705-80 L = 100 мм	1	0,4 кг
54	2 Т01Б.012380.002	Патрубок Труба 57х3 ГОСТ 10704-76 8-ВСтЗсп ГОСТ 10705-80 L = 130 ± 0,5 мм	1	0,5 кг
54	3 Т01Б.012380.003	Патрубок Труба 57х3 ГОСТ 10704-76 8-ВСтЗсп ГОСТ 10705-80 L = 1175 ± 12 мм	1	4,7 кг
54	4 Т01Б.012380.004	Патрубок Труба 57х3 ГОСТ 10704-76 8-ВСтЗсп ГОСТ 10705-80 L = 920 ± 0,8 мм	1	3,7 кг
		Стандартные изделия		
5		Отвод 90° 57х3 ГОСТ 17375-83	1	
6		Тройник 57х3 ГОСТ 17375-83	1	
7		Фланец 1-50-16 ВСтЗсп 2 ГОСТ 12821-80	2	

Т01Б.012380.000

Трубопровод

Лит. Лист Листов
ГИПРОТЕХМОНТАЖ
Москва

Капиларный Сиротинки Формат А4

Формат Зона Лист	Обозначение	Наименование	кол	Примеч.
		Документация		
А3	Т01Б.012390.000 СБ	Оборачивный чертеж		
		Детали		
-	1 Т01Б.012390.001	Патрубок Труба 45х2,5 ГОСТ 10704-76 8-ВСтЗсп ГОСТ 10705-80 L = 100 ± 0,3 мм	1	см. черт. Т01Б.012390. 000 СБ 0,3 кг
		Стандартные изделия		
2		Переход К57х4-45х2,5 ГОСТ 17378-83		
3		Фланцы ГОСТ 12821-80 ВСтЗсп 2		
4		1-40-6 1-50-25	1	
		Прочие изделия		
5		Штуцер М24х4,5-50-1 ЗКУ-53-76	1	Сборник №5 имеет сер.
6		Колпачок М24х15 ЗКУ-31-75	1	Сборник №50
7		Прокладка 22 ЗКУ-36-70	1	имеет сер.

Т01Б.012390.000

Трубопровод

Лит. Лист Листов
ГИПРОТЕХМОНТАЖ
Москва

Капиларный Сиротинки Формат А4

Формат Зона Лист	Обозначение	Наименование	кол	Примеч.
		Документация		
А3	Т01Б.012400.000 СБ	Оборачивный чертеж		
		Детали		
А4	1 Т01Б.012400.001	Патрубок	1	
54	2 Т01Б.012400.002	Патрубок Труба 57х3 ГОСТ 10704-76 8-ВСтЗсп ГОСТ 10705-80 L = 130 ± 0,5 мм	1	0,5 кг
54	3 Т01Б.012400.003	Патрубок Труба 57х3 ГОСТ 10704-76 8-ВСтЗсп ГОСТ 10705-80 L = 204 ± 0,5 мм	2	0,82 кг
54	4 Т01Б.012400.004	Патрубок Труба 57х3 ГОСТ 10704-76 8-ВСтЗсп ГОСТ 10705-80 L = 250 ± 0,5	1	1,0 кг
54	5 Т01Б.012400.005	Патрубок Труба 57х3 ГОСТ 10704-76 8-ВСтЗсп ГОСТ 10705-80 L = 437 ± 0,0 мм	1	1,75 кг
54	6 Т01Б.012400.006	Патрубок Труба 57х3 ГОСТ 10704-76 8-ВСтЗсп ГОСТ 10705-80 L = 530 ± 0,8 мм	2	2,12 кг

Т01Б.012400.000

Узел клапана
регулирующего
9С-3-3-2

Лит. Лист Листов
ГИПРОТЕХМОНТАЖ
Москва

Капиларный Сиротинки Формат А4

Формат Зона Лист	Обозначение	Наименование	кол	Примеч.
54	7 Т01Б.012400.007	Патрубок Труба 50х3 ГОСТ 3262-75 L = 100 ± 0,5 мм	1	0,4 кг
		Стандартные изделия		
8		Отвод 90° 57х3 ГОСТ 17375-83	2	
9		Тройник 57х3 ГОСТ 17376-83	3	
10		Фланцы ГОСТ 12821-80		
11		ВСтЗсп 2		
12		1-50-16 1-50-16	2	
13		Болт М16-6х 50,50 ГОСТ 7798-70	28	
14		Гайки М16-6Н5 ГОСТ 5915-70	28	
15		Шайбы 16,0х1,0х11 ГОСТ 11371-78	28	
16		Прокладка А-50-16 ГОСТ 15180-70	7	
17		Защелка ЗОС АИЖ1 Лш 50, Ру 16 ГОСТ 10194-78	3	
		Прочие изделия		
17		Клапан 9С-3-3-2 Лш 50, Ру 100 Т4 404-728-80	1	

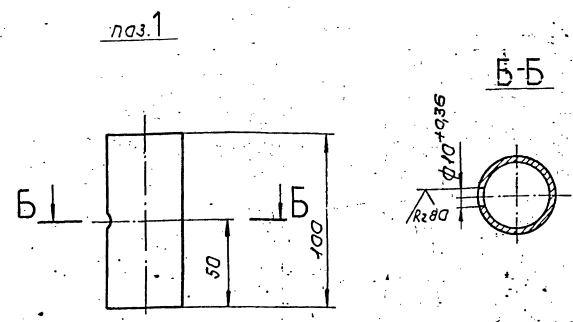
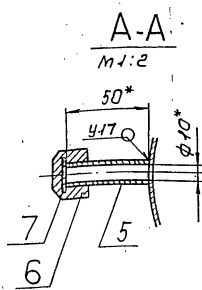
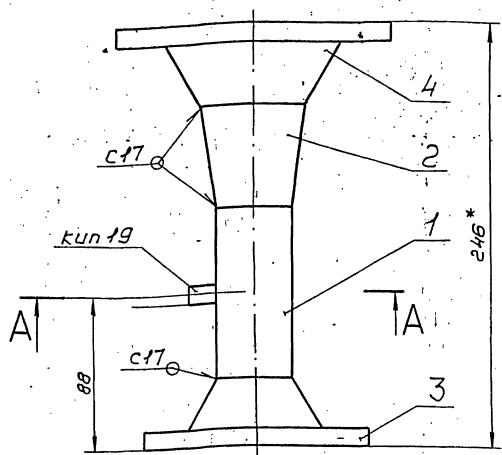
Т01Б.012400.000

Капиларный Сиротинки 23205-2R 24 Формат А4

1015.012390.000СБ

Серия 5.903-11 Выпуск 2-4

Лист № 1 из 1 Листы в сборе Взам.инв.№ 1015.012390.000СБ Листы в сборе

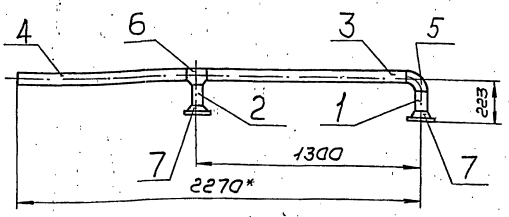


1. Неуказанные предельные отклонения размеров $\pm \frac{t_2}{2}$.
2. Шероховатость поверхности детали поз.1 по тарцам \sqrt{Ra} .
3. Сварные швы по ГОСТ 16037-80.
- 4* Размеры для справок.

Т015.012390.000СБ				Лит.	Масштаб	Масштаб
Изм.	Лист	Исполн.	Подп.	Лист	Листов	Масштаб
Разраб.	Провер.	Инж.	Инж.	1,94	1:2	
Лектор	Сварщик			Лист Листов 1		
Трубопровод				ГИПРОТЕХМОНТАЖ		
Сборочный чертеж				Москва		
Исполн. Инженер				Формат А3		
Читб. Инженер						
Капирова Суватина						

1015.012380.000СБ

Лист № 1 из 1 Листы в сборе Взам.инв.№ 1015.012380.000СБ Листы в сборе



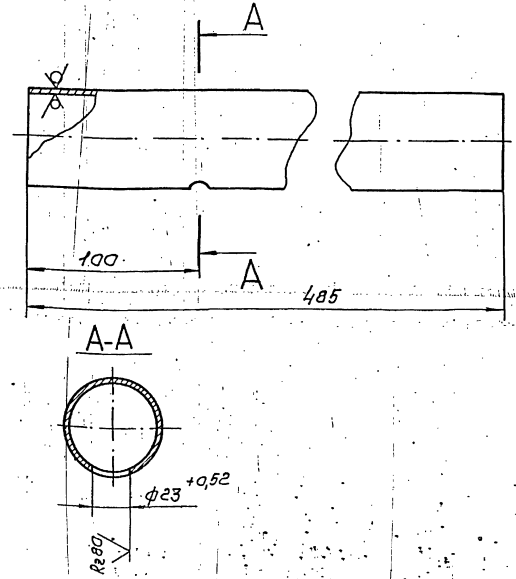
1. Неуказанные предельные отклонения размеров $\pm \frac{t_2}{2}$.
2. Шероховатость поверхности деталей поз.1,2,3,4 по тарцам \sqrt{Ra} .
3. Сварные швы c17 по ГОСТ 16037-80.
- 4* Размеры для справок.

Т015.012380.000СБ				Лит.	Масштаб	Масштаб
Изм.	Лист	Исполн.	Подп.	Лист	Листов	Масштаб
Разраб.	Провер.	Инж.	Инж.	1,94	1:20	
Лектор	Сварщик			Лист Листов 1		
Трубопровод				ГИПРОТЕХМОНТАЖ		
Сборочный чертеж				Москва		
Исполн. Инженер						
Читб. Инженер						

1015.012400.001

175

Лист № 1 из 1 Листы в сборе Взам.инв.№ 1015.012400.001 Листы в сборе

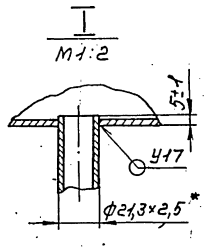
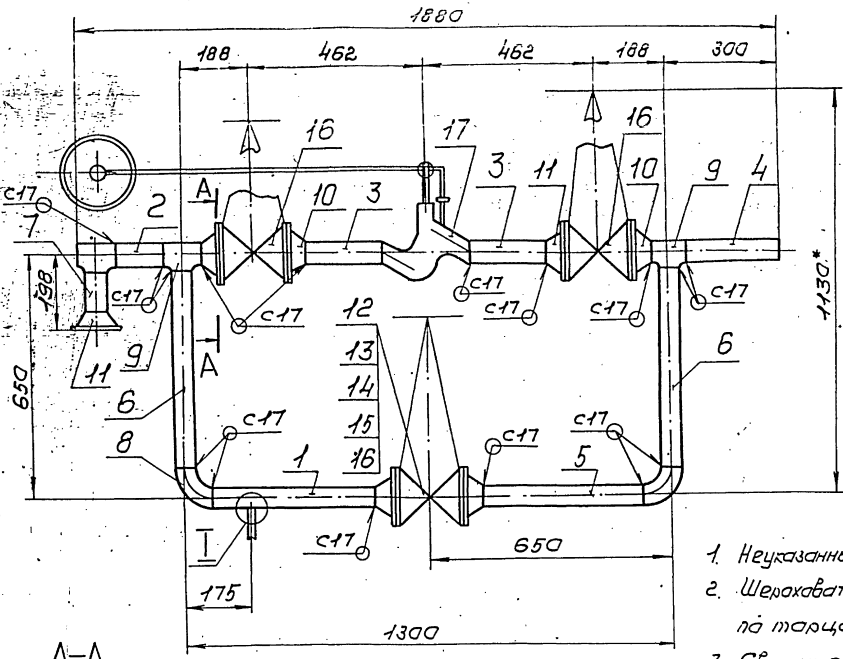


Неуказанные предельные отклонения размеров $\pm \frac{t_2}{2}$

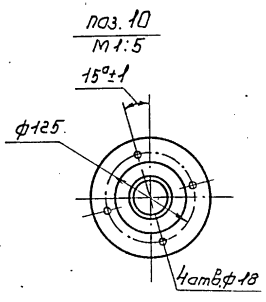
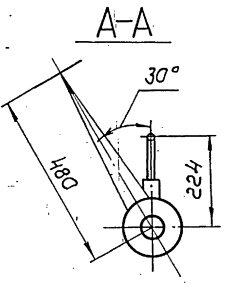
Т015.012400.001				Лит.	Масштаб	Масштаб
Изм.	Лист	Исполн.	Подп.	Лист	Листов	Масштаб
Разраб.	Провер.	Инж.	Инж.	1,94	1:2	
Лектор	Сварщик			Лист Листов 1		
Патрубок				ГИПРОТЕХМОНТАЖ		
Труба в. в.Ст. по ГОСТ 10704-76				Москва		
Исполн. Инженер						
Читб. Инженер						

Серия 5.903-11 Выпуск 2-4

ТО15.012400.000СБ

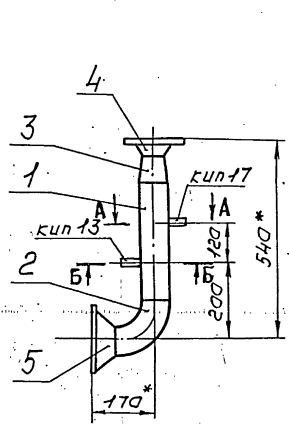


1. Неуказанные предельные отклонения размеров $\pm \frac{t_2}{2}$
2. Шероховатость поверхности деталей поз. 2, 3, 4, 5, 6, 7 по торцам R_{160}
3. Сварные швы по ГОСТ 16037-80.
- 4.* Размеры для справок.

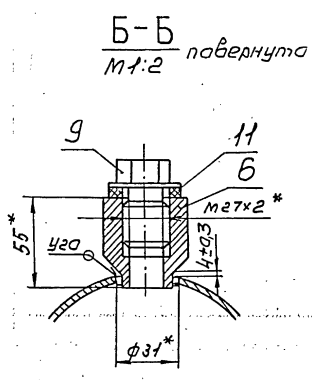


ТО15.012400.000СБ				Лит.	Масса	Масштаб
Изм/Лист	№ докум.	Подп.	Дата	Узел клапана регулирующего	1373	1:10
Разработ.	Выполнил	Провер.	Исполн.	9с-3-3-2		
Лектор	Специаль.	Инж.	Инж.	Сборочный чертеж	Лист	Листов 1
Инженер	Инженер				ГИПРОТЕХМОНТАЖ Москва	
Инж.	Инж.			Каляев В.А. Суротина	Формат А3	

ТО15.012460.000СБ

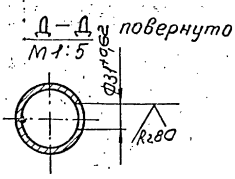
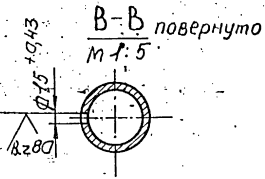
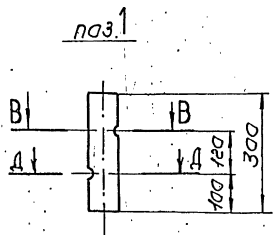


A-A повернута
M1:2



B-B повернута
M1:2

1. Неуказанные предельные отклонения размеров $\pm \frac{t_2}{2}$
2. Шероховатость поверхности детали поз. 1 по торцам R_{160}
3. Сварные швы по ГОСТ 16037-80.
- 4.* Размеры для справок.



ТО15.012460.000СБ				Лит.	Масса	Масштаб
Изм/Лист	№ докум.	Подп.	Дата	Трубопровод	941	1:10
Разработ.	Выполнил	Провер.	Исполн.	Сборочный чертеж	Лист	Листов 1
Лектор	Специаль.				ГИПРОТЕХМОНТАЖ Москва	
Инженер	Инженер			Каляев В.А. Суротина	Формат А3	

Изм. и лист. Разр. и дата. Вып. 2-4. Инж. В.А. Суротина. Подп. и дата.

Изм. и лист. Разр. и дата. Вып. 2-4. Инж. В.А. Суротина. Подп. и дата.

Серия 5.903-11 Выпуск 2.4

Рядовый номер	Лист	Обозначение	Наименование	кол.	Примеч.
			Документация		
43		ТО15.012.410.000СБ	Сборочный чертеж		
			Детали		
44	1	ТО15.012.410.001	Патрубок	1	
44	2	ТО15.012.410.002	Патрубок	1	
44	3	ТО15.012.410.003	Патрубок	1	
			Труба 57х3 ГОСТ 10704-76		
			$L = 200 \pm 0,5 \text{ мм}$	1	0,22 кг
44	4	ТО15.012.410.004	Патрубок		
			Труба 57х3 ГОСТ 10704-76	1	
			$L = 150 \pm 0,5 \text{ мм}$		0,7 кг
			Стандартные изделия		
			Фланцы ГОСТ 12821-80		
			8Ст3сп2		
			1-25-16	2	
			1-50-10	2	
			1-50-16	1	
			болт ГОСТ 7798-70		
			M12-6x45,58	8	
			M16-6x80,58	4	

ТО15.012.410.000

Трубопровод

Калужский Сиротинский завод

Лит. Лист Листов

1 2

ГИПРОТЕХМОНТАЖ

МОСКВА

Формат А4

Рядовый номер	Лист	Обозначение	Наименование	кол.	Примеч.
			Документация		
			Гайка ГОСТ 5915-70		
			M12-6H.5	8	
			M16-6H.5	16	
			Шайба ГОСТ 14371-78		
			12.01.08кп	8	
			16.01.08кп	16	
			Покраска ГОСТ 15180-70		
			A-25-16	2	
			A-50-16	4	
			Задвижки ЗДС41мк1		
			Ду50, Ру16 ГОСТ 10194-78	1	
			Задвижки ЗДЧ63а		
			Ду80, Ру10 ГОСТ 8437-75	1	
			Прочие изделия		
			Вентиль 1549Бр		
			Ду25, Ру16	1	
			ГОСТ 5761-74		

ТО15.012.410.000

Калужский Сиротинский завод

Лит. Лист Листов

1 2

ГИПРОТЕХМОНТАЖ

МОСКВА

Формат А4

Учебный лист. Подл. и обложка. Взам. инв. № (инв. № докум.) Подл. и обложка.

Учебный лист. Подл. и обложка. Взам. инв. № (инв. № докум.) Подл. и обложка.

Рядовый номер	Лист	Обозначение	Наименование	кол.	Примеч.
			Документация		
43		ТО15.012.420.000СБ	Сборочный чертеж		
			Детали		
44	1	ТО15.012.420.001	Патрубок		
			Труба 57х3 ГОСТ 10704-76		
			8-8Ст3сп ГОСТ 10705-80		
			$L = 396 \pm 0,8 \text{ мм}$	1	1,6 кг
44	2	ТО15.012.420.002	Патрубок		
			Труба 57х3 ГОСТ 10704-76		
			8-8Ст3сп ГОСТ 10705-80		
			$L = 366 \pm 0,8 \text{ мм}$	1	1,4 кг
44	3	ТО15.012.420.003	Патрубок		
			Труба 57х3 ГОСТ 10704-76		
			8-8Ст3сп ГОСТ 10705-80		
			$L = 150 \pm 0,5 \text{ мм}$	1	0,6 кг
44	4	ТО15.012.420.004	Патрубок		
			Труба 57х3 ГОСТ 10704-76		
			8-8Ст3сп ГОСТ 10705-80		
			$L = 925 \pm 0,8 \text{ мм}$	1	3,7 кг
			57х3 ГОСТ 10704-76		
			8-8Ст3сп ГОСТ 10705-80		
			$L = 200 \pm 0,5 \text{ мм}$	1	0,8 кг
			57х3 ГОСТ 10704-76		
			8-8Ст3сп ГОСТ 10705-80		
			см. черт. ТО15.012.420.000.СБ		
			$L = 200 \pm 0,5 \text{ мм}$	1	0,8 кг

ТО15.012.420.000

Коллектор

Калужский Сиротинский завод

Лит. Лист Листов

1 2

ГИПРОТЕХМОНТАЖ

МОСКВА

Формат А4

Рядовый номер	Лист	Обозначение	Наименование	кол.	Примеч.
			Стандартные изделия		
6			Отвод 90° 57х3		
			ГОСТ 17375-83	1	
7			Тройник 57х3		
			ГОСТ 17376-83	2	
8			Переход 159х3,5-57х3		
			ГОСТ 17378-83	1	
9			Фланцы ГОСТ 12821-80 8Ст3сп2		
			1-50-16	2	
10			1-80-10	1	
11			Защелка 57х3		
			ГОСТ 17379-83	1	
12			Бобылка БПТ-М27-55		
			ОСТ 36,7-74	1	
			Прочие изделия		
13			Штуцер М20х1,5-50		Сборник 25
			ЗКЧ-33-76	1	мне есеп
14			Пробка М27х2 43		
			ТЗ36-1144-83	1	
15			Колпачок М20х1,5		Сборник 50
			ЗКЧ-31-76	1	мне есеп
16			Прокладка М20х1,5х12		
			ТЗ36-1103-82	1	
17			Прокладка 18		Сборник 50
			ЗКЧ-36-70	1	мне есеп

ТО15.012.420.000

Калужский Сиротинский завод

Лит. Лист Листов

1 2

ГИПРОТЕХМОНТАЖ

МОСКВА

Формат А4

Учебный лист. Подл. и обложка. Взам. инв. № (инв. № докум.) Подл. и обложка.

Учебный лист. Подл. и обложка. Взам. инв. № (инв. № докум.) Подл. и обложка.

Формат Зона Лист	Обозначение	Наименование	Кол.	Примеч.
		<u>Документация</u>		
A3	ТО1Б.012 430.000СБ	Сварочный чертеж		
		<u>Детали</u>		
1	ТО1Б.012 430.001	Патрубок Труба 57*3 ГОСТ 10704-76 В-ВСт3Сп ГОСТ 10705-80 L=300 ± 0,5 мм	1	См. черт. ТО1Б.012 430.000СБ 1,9 кг
		<u>Стандартные изделия</u>		
2		Отвод 90° 57*3 ГОСТ 17375-83	2	
		Фланцы ГОСТ 12821-80 ВСт3Сп2		
3		1-50-6	1	
4		1-50-16	1	
		<u>Прочие изделия</u>		
5		Штуцер М20*1,5-50 ЗКЧ-33-76	1	Оборник №5 ммас сср

ТО1Б.012430.000

Трубопровод

Лит. Лист Листов
1 2
Ипротехмонтаж
Москва

Копировал Ксенафантова формат А4

Шифр, № листа, Подпись и дата, Взам. инв. №, Шифр, № экз., Лист. и дата

Изм. Лист № докум. Подп. Дата
Разраб. Анкина
Проб. Орехов
Пр. кат. Сидоров
И. конст. Астафьев
Илтв. Валерьянец

Формат Зона Лист	Обозначение	Наименование	Кол.	Примеч.
6		Колпачок М20*1,5 ЗКЧ-34-76	1	Оборник №5 ммас сср
7		Прокладка 18 ЗКЧ-36-70	1	Оборник №5 ммас сср

ТО1Б.012430.000

Лист 2

Копировал Ксенафантова формат А4

Шифр, № листа, Подпись и дата, Взам. инв. №, Шифр, № экз., Лист. и дата

Формат Зона Лист	Обозначение	Наименование	Кол.	Примеч.
		<u>Документация</u>		
A3	ТО1Б.012 440.000СБ	Сварочный чертеж		
		<u>Детали</u>		
1	ТО1Б.012 440.001	Патрубок Труба 89*3 ГОСТ 10704-76 В-ВСт3Сп ГОСТ 10705-80 L=360 ± 0,8 мм	1	См. черт. ТО1Б.012 440.000СБ 2,2 кг
		<u>Стандартные изделия</u>		
2		Отвод 90° 89*3,5 ГОСТ 17375-83	1	
		Переход 89*3,5-57*3,5 ГОСТ 17378-83	1	
		Фланцы ГОСТ 12821-80 ВСт3Сп2		
4		1-80-10	1	
5		1-80-10	1	
		Бобышка БП-М27-55 ОС 7 36,7-174	1	

ТО1Б.012440.000

Трубопровод

Лит. Лист Листов
1 2
Ипротехмонтаж
Москва

Копировал Ксенафантова формат А4

Шифр, № листа, Подпись и дата, Взам. инв. №, Шифр, № экз., Лист. и дата

Изм. Лист № докум. Подп. Дата
Разраб. Анкина
Проб. Орехов
Пр. кат. Сидоров
И. конст. Астафьев
Илтв. Валерьянец

Формат Зона Лист	Обозначение	Наименование	Кол.	Примеч.
		<u>Прочие изделия</u>		
7		Штуцер М20*1,5*50 ЗКЧ-33-76	1	Оборник №5 ммас сср
8		Колпачок М20*1,5 ЗКЧ-31-75	1	Оборник №5 ммас сср
9		Падка ПМ27*2 43 ТУ 36,144-83	1	
10		Прокладка ЗКЧ-36-70	1	Оборник №5 ммас сср
11		Прокладка ПТВМ 42*112 ТУ 36,1403-82	1	

ТО1Б.012440.000

Лист 2

Копировал Ксенафантова 23205-28 28 формат А4

Шифр, № листа, Подпись и дата, Взам. инв. №, Шифр, № экз., Лист. и дата

Серия 5.903-11 Выпуск 2-4

Рядовый номер	Лист	Обозначение	Наименование	кол.	Примеч.
			Документация		
43		ТО16.012450.000СБ	Сборочный чертеж		
			Детали		
1		ТО16.012450.001	Патрубок 89x3 ГОСТ 10704-76 Труба В-ВсЗсп ГОСТ 10705-80 L=300±0,5мм	1	см. черт. ТО16.012450.000СБ 1,9кг
			Стандартные изделия		
2			Переход К89x35-57x3,5 ГОСТ 17378-83	1	
			Фланцы ГОСТ 12821-80 ВСтЗсп.2		
3			1-50-10	1	
4			1-80-10	1	
			Бобышка БПТ-М27-55 ОСТ 36.7-74	1	
			Прочие изделия		
6			Калпачок М20x1,5 ЗКЧ-31-76		Сборник Н50 ММСС СССР

ТО16.012450.000

Изм.	Лист	№ докум.	Подп.	Вед.
Разработ.	Аникина			
Пров.	Сухов			
Инженер	Сухов			
Монтаж	Молодцова			
Эльс.	Косарева			

Трубопровод

Лит.	Лист	Листов
	1	2

ГИПРОТЕХМОНТАЖ
Москва

Копирован Суховым Формат А4

Рядовый номер	Лист	Обозначение	Наименование	кол.	Примеч.
7			Штычер М20x1,5-50 ЗКЧ-33-76	1	Сборник Н25 ММСС СССР
8			Прокладка П. М27x2 У3 ТУЗБ. 1144-83	1	
9			Прокладка П8 ЗКЧ-36-70	1	Сборник Н50 ММСС СССР
10			Прокладка ПМ28x42 УМ2 ТУЗБ. 1103-82	1	

ТО16.012450.000

Изм.	Лист	№ докум.	Подп.	Вед.
Разработ.	Аникина			
Пров.	Сухов			
Инженер	Сухов			
Монтаж	Молодцова			
Эльс.	Косарева			

Трубопровод

Лит.	Лист	Листов
	1	2

ГИПРОТЕХМОНТАЖ
Москва

Копирован Суховым Формат А4

Изм. № подл. Подп. и дата

Изм. № подл. Подп. и дата

Рядовый номер	Лист	Обозначение	Наименование	кол.	Примеч.
			Документация		
43		ТО16.012460.000СБ	Сборочный чертеж		
			Детали		
1		ТО16.012460.001	Патрубок 89x3 ГОСТ 10704-76 Труба В-ВсЗсп ГОСТ 10705-80 L=300±0,5мм	1	см. черт. ТО16.012460.000СБ 1,9кг
			Стандартные изделия		
2			Отвод 90° 89x3,5 ГОСТ 17375-83	1	
3			Переход К89x35-57x3 ГОСТ 17378-83	1	
			Фланцы ГОСТ 12821-80 ВСтЗсп		
4			1-50-10	1	
5			1-80-10	1	
			Бобышка БПТ-М22-55 ОСТ 36.7-74	1	
			Прочие изделия		
7			Штычер М20x1,5-50 ЗКЧ-33-76	1	Сборник Н25 ММСС СССР

ТО16.012460.000

Изм.	Лист	№ докум.	Подп.	Вед.
Разработ.	Аникина			
Пров.	Сухов			
Инженер	Сухов			
Монтаж	Молодцова			
Эльс.	Косарева			

Трубопровод

Лит.	Лист	Листов
	1	2

ГИПРОТЕХМОНТАЖ
Москва

Копирован Суховым Формат А4

Рядовый номер	Лист	Обозначение	Наименование	кол.	Примеч.
8			Калпачок М20x1,5 ЗКЧ-31-75	1	Сборник Н50 ММСС СССР
9			Прокладка П. М27x2 У3 ТУЗБ. 1144-83	1	
10			Прокладка П8 ЗКЧ-36-70	1	Сборник Н50 ММСС СССР
11			Прокладка ПМ28x42 УМ2 ТУЗБ. 1103-82	1	

ТО16.012460.000

Изм.	Лист	№ докум.	Подп.	Вед.
Разработ.	Аникина			
Пров.	Сухов			
Инженер	Сухов			
Монтаж	Молодцова			
Эльс.	Косарева			

Трубопровод

Лит.	Лист	Листов
	1	2

ГИПРОТЕХМОНТАЖ
Москва

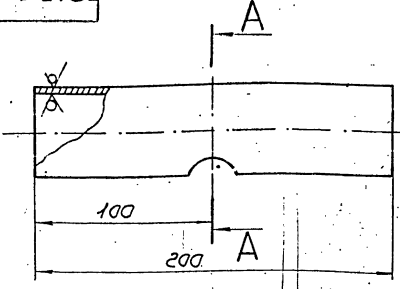
Копирован Суховым Формат А4

Изм. № подл. Подп. и дата

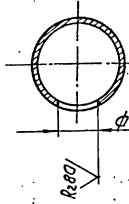
Изм. № подл. Подп. и дата

Т015.012410.002

Rz160 (✓) (✓)



A-A



Неуказанные предельные отклонения размеров $\pm \frac{t_2}{2}$

Т015.012410.002

Патрубок

Лит. Масса Масштаб

903 1:2

Лист Листов 1

Труба 50x3 ГОСТ 3262-75

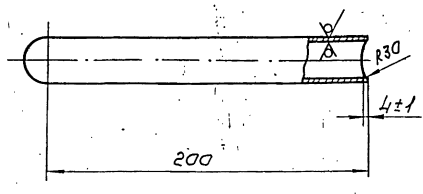
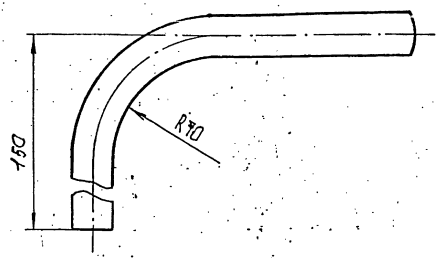
ГИПРОТЕХМОНТАЖ
МОСКВА

Калибрава Сиватина

Формат А4

Т015.012410.001

Rz160 (✓) (✓)



1. Неуказанные предельные отклонения размеров $\pm \frac{t_2}{2}$.
2. Длина трубной заготовки $320 \pm 0,8$ мм

Т015.012410.001

Патрубок

Лит. Масса Масштаб

965 1:2

Лист Листов 1

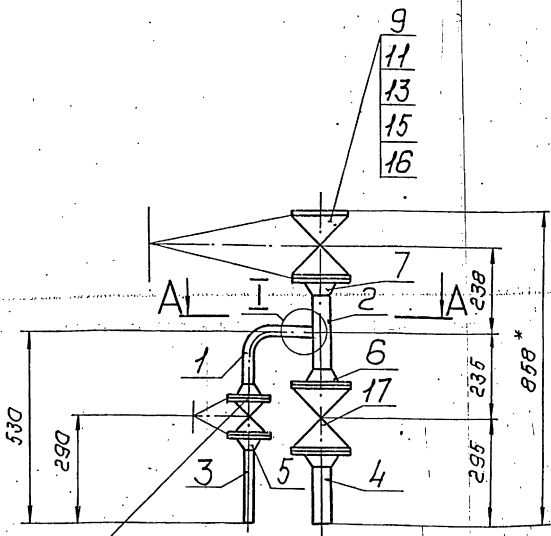
Труба 25x2,8 ГОСТ 3262-75

ГИПРОТЕХМОНТАЖ
МОСКВА

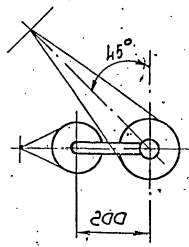
Калибрава Сиватина

Формат А4

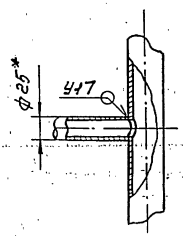
Т015.012410.000СБ



A-A



I
M 1:5



1. Неуказанные предельные отклонения размеров $\pm \frac{t_2}{2}$.
2. Шероховатость поверхности деталей поз. 1, 2, 3 и 4 по торцам $Rz160$
3. Сварные швы с 17 по ГОСТ 16037-80.
4. Размеры для справок.

Т015.012410.000СБ

Трубопровод
Сборочный чертеж

Лит. Масса Масштаб

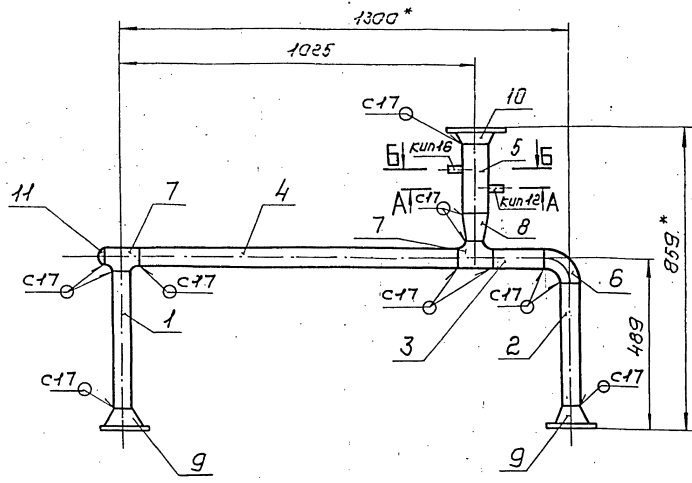
5950 1:1

Лист Листов 1

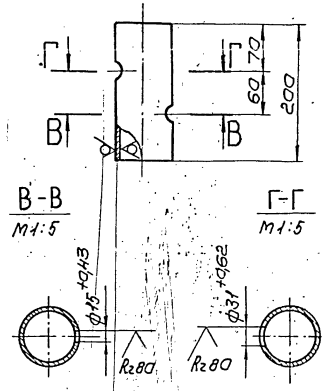
Калибрава Сиватина

ГИПРОТЕХМОНТАЖ
МОСКВА
Формат А3

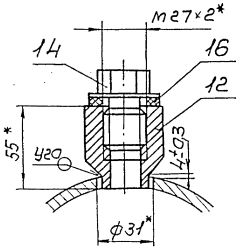
ТО15.012420.0005Б



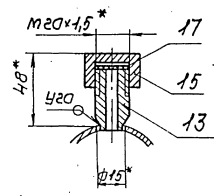
Поз. 5
М 1:5



A-A повернуто
М 1:2



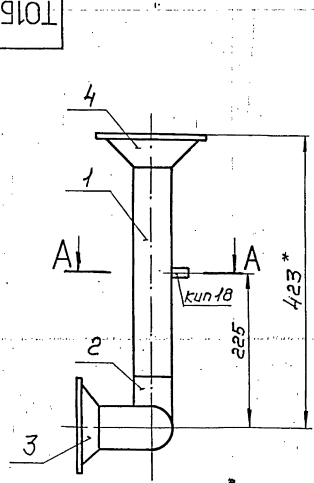
Б-Б повернуто
М 1:2



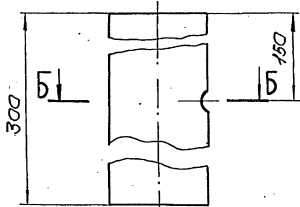
1. Неуказанные предельные отклонения размеров $\pm \frac{t_2}{2}$
2. Шероховатость поверхности деталей поз. 1, 2, 3, 4, 5 по торцам R_{z160}
3. Сварные швы по ГОСТ 16037-80.
4. *размеры для справок.

				ТО15.012420.0005Б			Лит.	Масштаб
				Коллектор			29,60	1:10
				Сборочный чертёж			Лист	Листов 1
				ГИПРОТЕХМОНТАЖ			Москва	
				Калибратор Сиротина			Формат А3	

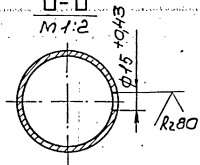
ТО15.012430.0005Б



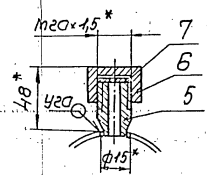
поз. 1
М 1:2



Б-Б
М 1:2



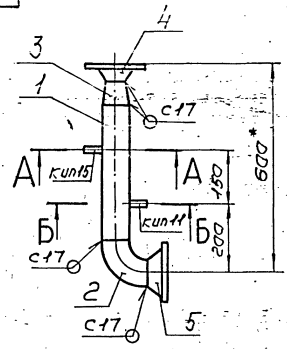
A-A повернуто
М 1:2



1. Неуказанные предельные отклонения размеров $\pm \frac{t_2}{2}$ R_{z160}
2. Шероховатость поверхности детали поз. 1 по торцам
3. Сварные швы по ГОСТ 16037-80.
4. *размеры для справок.

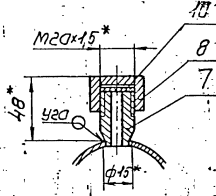
				ТО15.012430.0005Б			Лит.	Масштаб
				Трубопровод			19,66	1:5
				Сборочный чертёж			Лист	Листов 1
				ГИПРОТЕХМОНТАЖ			Москва	
				Калибратор Сиротина			Формат А3	

Т015.012440.000СБ

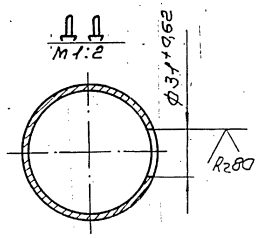
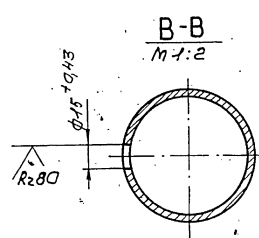
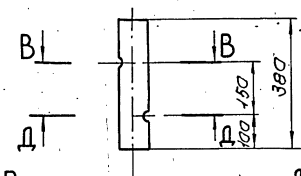
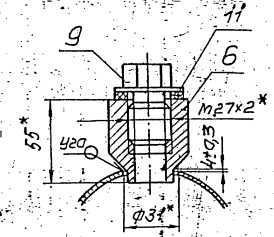


поз. 1

A-A повернуто
М 1:2



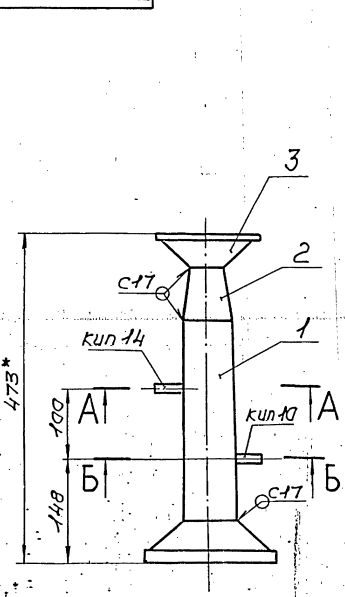
Б-Б повернуто
М 1:2



1. Неуказанные предельные отклонения размеров $\pm \frac{t_2}{2}$.
2. Сварные швы по ГОСТ 15037-80.
3. Шероховатость поверхности детали поз. 1 на торцах R_{280} .
4. Размеры для справок.

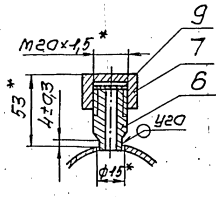
Т015.012440.000СБ				Лит.	Масштаб
Изм.	Лист	№ докум.	Подп.	Дата	Трубопровод
Разработ.	Инженер	Провер.	Инженер	11.05	1:10
Проект.	Специалист	Утверд.	Инженер	Лист	Листов 1
Инженер	Сварщик	Инженер	Инженер	ГИПРОТЕХМОНТАЖ	
Инженер	Инженер	Инженер	Инженер	Москва	
Инженер	Инженер	Инженер	Инженер	Копировал Сираткина	
Инженер	Инженер	Инженер	Инженер	Формат А3	

Т015.012450.000СБ

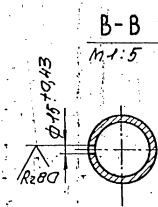
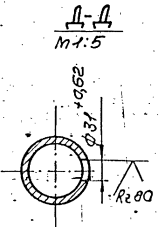
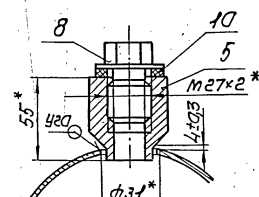


поз. 1
М 1:10

A-A повернуто
М 1:2



Б-Б повернуто
М 1:2



1. Неуказанные предельные отклонения размеров $\pm \frac{t_2}{2}$.
2. Сварные швы по ГОСТ 15037-80.
3. Шероховатость поверхности детали поз. 1 на торцах R_{280} .
4. Размеры для справок.

Т015.012450.000СБ				Лит.	Масштаб
Изм.	Лист	№ докум.	Подп.	Дата	Трубопровод
Разработ.	Инженер	Провер.	Инженер	09.30	1:5
Проект.	Специалист	Утверд.	Инженер	Лист	Листов 1
Инженер	Сварщик	Инженер	Инженер	ГИПРОТЕХМОНТАЖ	
Инженер	Инженер	Инженер	Инженер	Москва	
Инженер	Инженер	Инженер	Инженер	Копировал Сираткина	
Инженер	Инженер	Инженер	Инженер	Формат А3	

Серия 5.903.11 Выпуск 2-4

Форм. Зона	Лист	Обозначение	Наименование	Лист	Примеч.
			Документация		
A2		A12B037.000 СБ	Сборочный чертеж		
A2		A12B037.000 СД	Схема автоматизации		
A2		A12B037.000 ЗУ	Схема электрических соединений		
			Сборочные единицы		
A4	1	A12B036.020	Соуленение исполнительного механизма МЭО-100/25-0,25Р с регулирующим клапаном	1	
	2	A12B036.050	Соуленение исполнительного механизма МЭО-100/25-0,25Р с регулирующим клапаном	1	
A4	3	A12B037.010	Статив к блоку БПСВ-9л	1	
			Стандартные изделия		
	4		Диафрагма камерная ДКС 0,6-50 Гост 26369-86	1	
A12B037.000					
Изм	Лист	И докум	Лист	Дата	
Созр	Рубинская	УИ	Блок разработчик		
Проб	Фролкин	ИЗ	сетевой воды ППСВ-9л		
Рук. ЗР	Фролкин	ИЗ	Установка прибором контроля и автоматизации		
И.конт.	Лейтес	ИЗ			
Утв	Спивак	ИЗ			
				Лист	3
				Листов	3
сантехпроект					
Формат А4					

Изм. и лист. Листов в сборе. Взам. листы и даты. Листы и даты.

Форм. Зона	Лист	Обозначение	Наименование	Лист	Примеч.
	5		Диафрагма камерная ДКС 0,6-50 Гост 26369-86	1	
			Прочие изделия		
	6		Установка термометра ПУ124066 в опрае на Ру16 ТМЧ-142-75	5	
	7		Установка термометра П51240103В в опрае на Ру16 ТМЧ-142-75	7	
	8		Установка термометра П6124066 в опрае на Ру16 ТМЧ-142-75	2	
	9		Установка манометра МТП160x1 ТКЧ-3139-70	4	
	10		Установка манометра МТП160x6 ТКЧ-3138-70	2	
	11		Установка манометра МТП160x6 ТКЧ-3139-70	2	
	12		Установка манометра МТП160x10 ТКЧ-3139-70	1	
	13		Установка манометра МТП160x6 ТКЧ-3138-70	1	
	14		Установка манометра МТП160x6 ТКЧ-3139-70	2	
A12B037.000					
Изм	Лист	И докум	Лист	Дата	
				Лист	2
				Листов	2
сантехпроект					
Формат А4					

Изм. и лист. Листов в сборе. Взам. листы и даты. Листы и даты.

Формат Зона	Лист	Обозначение	Наименование	Примеч.
	15		Установка 7 термообработателя сопротивления ТСМ-0879 5Ц2.821.425-28	2
			Материалы	
	16		Швеллер 16 Гост 8240-72 в ст. 1 Гост 535-79	2 м
	17		Провод ПРГН 1x0,75 Гост 20520-80	30 м
	18		Трубка гибкая поливинилхлоридная 9x1 ТУ 6-05-1342-76	30 м
	19		Труба 14x2 Гост 8734-75 д Гост 8733-74	15 м
<p>Приборы контроля и средства автоматизации заказываются по заказной спецификации. раздела автоматизации рабочего проекта котельной.</p> <p>Изделия, изготавливаемые по типовым монтажным чертежам ТМ и отраслевым нормальям, типовые конструкции ТК, поставляются Главмонтажавтоматикой Минмонтажспецстроя СССР.</p>				
A12B037.000				
Изм	Лист	И докум	Лист	Дата
				Лист
				3
сантехпроект				

Изм. и лист. Листов в сборе. Взам. листы и даты. Листы и даты.

6,3
√(V)

A12B036.011

Обозначение	d, мм	Масса кг.
A12B036.011	12	0,06
-01	15	0,08

Неуказанные предельные отклонения размеров: Н14; н14; ± $\frac{E_2}{2}$

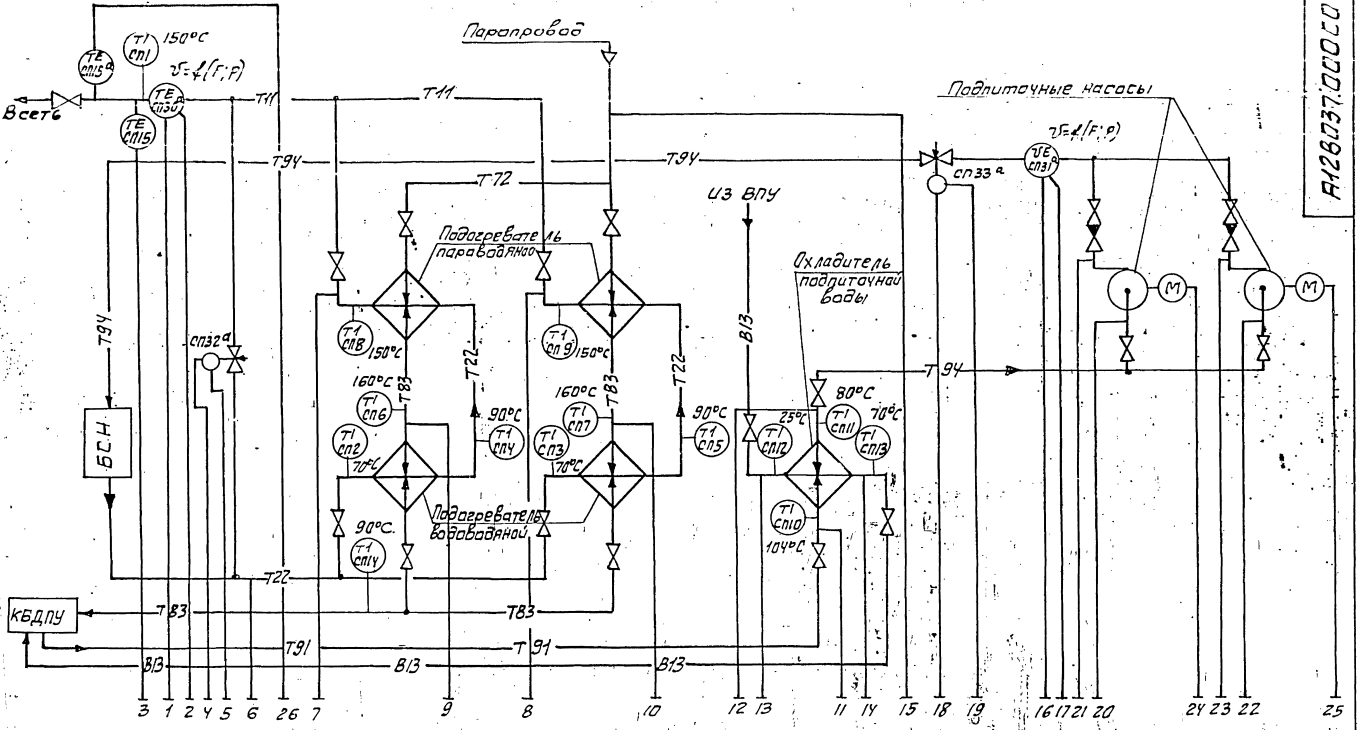
A12B.036.011

Осб

Изм	Лист	И докум	Лист	Дата
Созр	Рубинская	УИ	Блок разработчик	
Проб	Фролкин	ИЗ	сетевой воды ППСВ-9л	
Рук. ЗР	Фролкин	ИЗ	Установка прибором контроля и автоматизации	
И.конт.	Лейтес	ИЗ		
Утв	Спивак	ИЗ		

Ст. 3 Гост 350-71 сантехпроект

Изм. и лист. Листов в сборе. Взам. листы и даты. Листы и даты.



Статив По месту	1	2	3	4	5	6	7	8	9	10	11	12	13	14	15	16	17	18	19	20	21	22	23	24	25	26		
	1/3 м³/ч	0,8 МПа	150°C			11 МПа	11 МПа	0,8 МПа	0,8 МПа	300 кПа	300 кПа	70 кПа	50 кПа	50 кПа	300 кПа	250 кПа	0,6 МПа	6 кг/с/см²	200 кПа	50 кПа	50 кПа	50 кПа	350 кПа	32 кг/с/см²		Всему объекту		
	FB 1018	FB 1019			NS 1015	PI 1016	PI 1017	PI 1018	PI 1019	PI 1020	PI 1021	PI 1022	PI 1023	PI 1024	PI 1025		FB 1030		NS 1035	PI 1026		PI 1027				PIA 1028	PIA 1029	Всему объекту
Щит управления				7	2	3														4	5	6			7	8	9	
				TIC 1033	TIC 1032															PIK 1033	PI 1033							Приемч. 4

1. Регулятор температуры сетевой воды

Регулятор давления (подпитки)

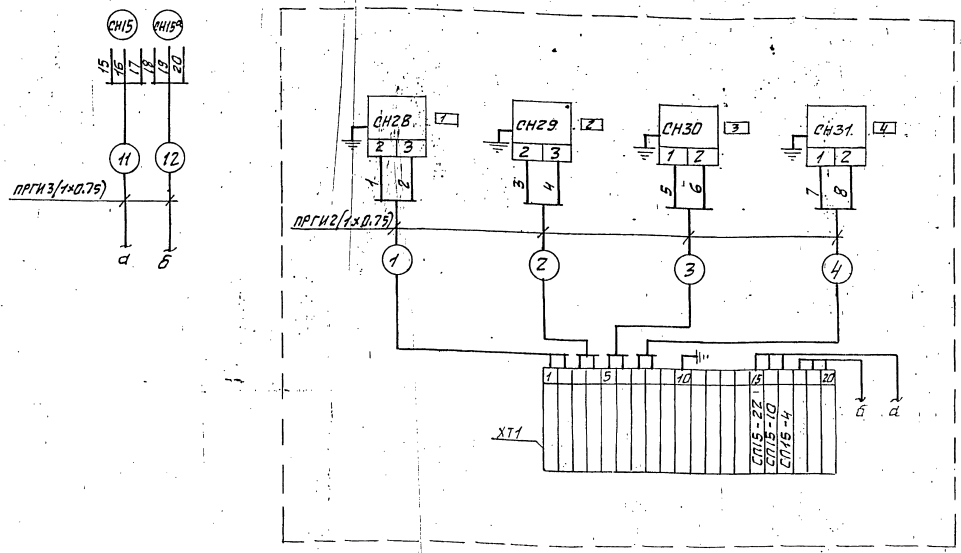
1. Условные обозначения приборов приняты по ГОСТ 21.404-85
2. Резевная буква "В" - сасуд.
3. Импульс на регулятор поступает от датчика "Сяпорр 22.00" по давлению в обратной линии сети (си. блок БСН).
4. Рекомендуются использовать многоточечный прибор с целью регистрации температур сред в соответствии со СНиП II-35-76.
5. Маркировка электроаппаратуры определяется по проекту автоматизации котельной.
6. Установка приборов с указанием их типов приведена на листах данного альбома.
7. Щит управления с установленными на нем приборами и аппаратурой с блоком не паставляется.

А12В037.0000.00

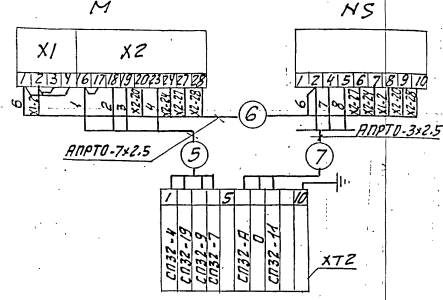
Лист	№ докум.	подп.	дата	Блок подогревателей сетевой воды В11В-91	Лит.	Магса	Масит.
Разраб.	Назгул	Эттинген	Эттинген	Установка приборов кан.			
Проб.	Эттинген	Эттинген	Эттинген	траля и автоматизации.			
Рук. пр.	Назгул	Эттинген	Эттинген	Схема автоматизации.	Лист 1	Листа 1	
Ин. спец.	Эттинген	Эттинген	Эттинген				
Н. конт.	Керемук	Керемук	Керемук				
Этб.	Розерштейн	Розерштейн	Розерштейн				

сантехпроект

Статив



Регулятор поз. СП32



Регулятор поз. СП33

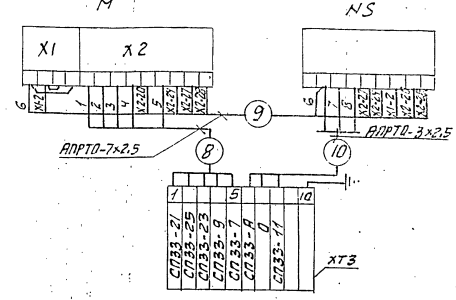


Таблица надписей в рамках

№ п/п	Текст надписи.	к-во	Примеч.
1	Вада в сеть	1	
2	Подпиточная вада	1	
3	Насос N1	1	
4	Насос N2	1	

Перечень элементов схемы

Обозн.	Наименование	Тип	к-во	Примечание
CH15	Термопреобразователь со-	ТСМ	2	
CH15 ^а	противления медный			
CH28; CH29	Дифманометр сильфонный	ЭСС	2	
CH30; CH31	Манометр электроконтактный	ЭКМ-14	2	
XT1	коробка соединительная	КС-20-1	1	
XT2; XT3	То же	КС-10-1	2	
—	Провод	АПРТО-3x2.5		
—	Провод	АПРТО-7x2.5		
—	Провод	ПРГН1x0.75		
М	Успокоительный механизм	МЭВ-100/25	2	
NS	Усилитель	У23.3	2	

1. Маркировка цепей дана условно. В нижней части соединительных коробок при монтаже проставляется отсутствующая маркировка в соответствии с реальным проектом.
2. Провод АПРТО и ПРГН прокладывается в преднатренина для этого металлорукаве.
3. В одном из кабелей подводимых к коробке от щита управления предусмотреть жилы для заземления статива.

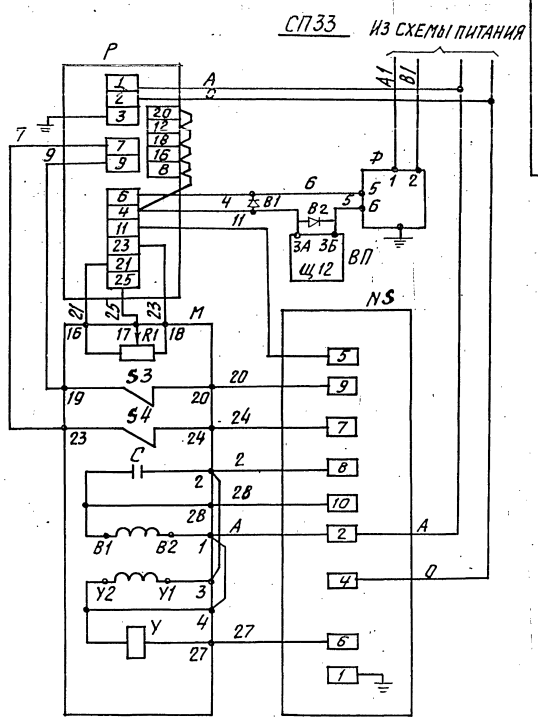
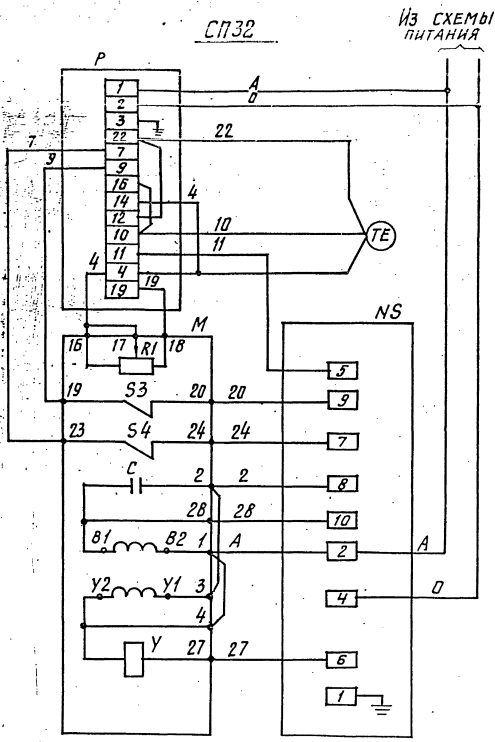
A128037.00034

Имя	№ докум.	подп.	дата	брак	подогреватель	сетевых	тип.	Масса	Масшт.
Разработчик	Иванов	И.И.	10.10.75	Установка	приборов	контроля	И		
Проверен	Петров	П.П.	15.10.75	Схема	электронных	устройств	И		
Утвержден	Сидоров	С.С.	20.10.75						

лист 1 из 2
сантехпроект

Серия 5903-11. Выпуск 2-1

А12В 037.00034

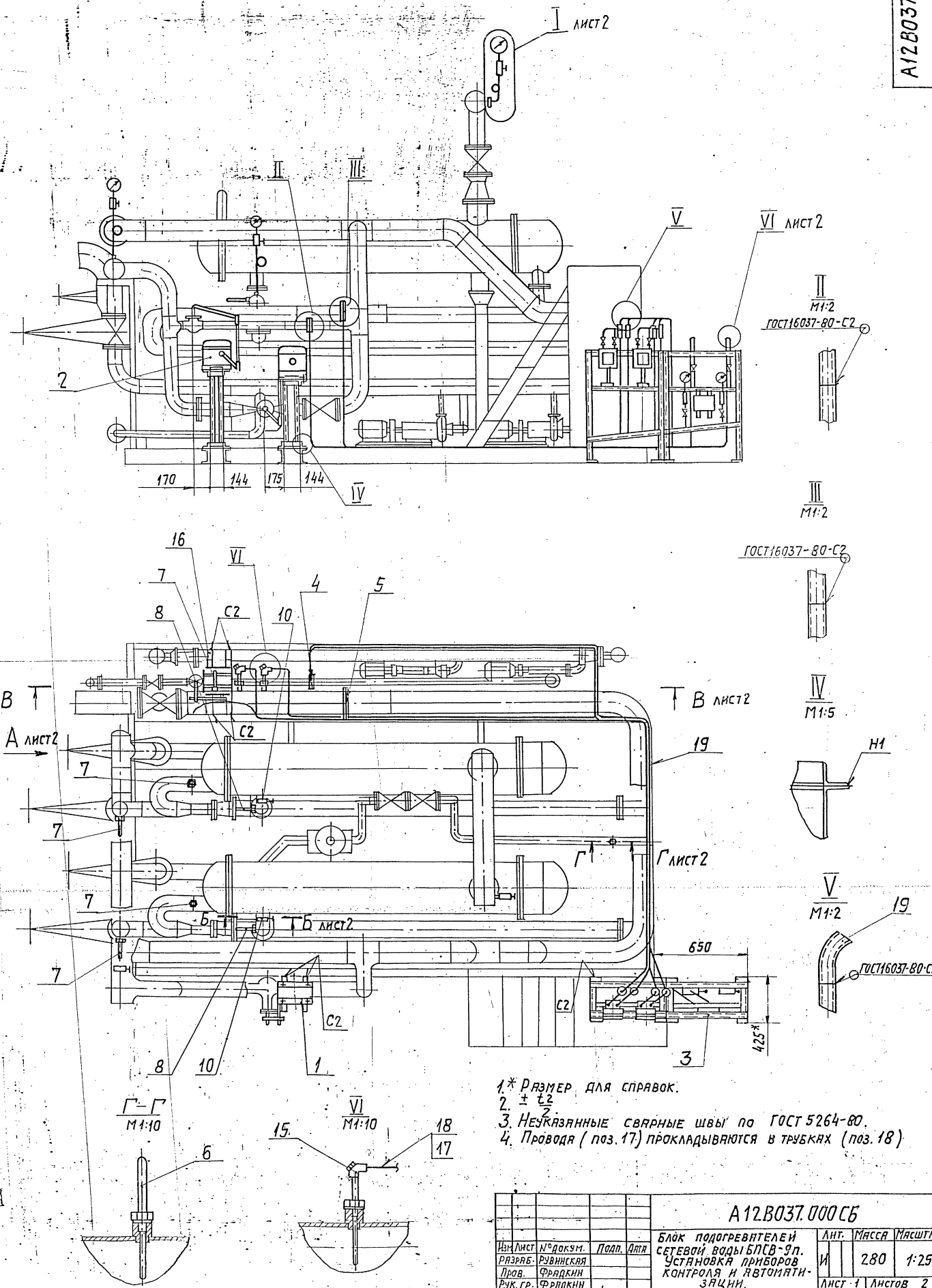


В схеме регулятора перед маркировкой жила поставить индекс, соответствующий позиции регулирующего прибора.

ПЕРЕЧЕНЬ ЭЛЕМЕНТОВ СХЕМЫ

ОБЪЕДИНЕНИЕ	НАИМЕНОВАНИЕ	К-ВО	ПРИМЕЧАНИЕ
Аппаратура на щите управления.			
P	Регулирующий прибор РС-29	1	
BП	Вторичный прибор	1	
B1; B2	Защитное устройство В-01	2	
Аппаратура по месту			
M	Механизм электрический однооборотный МЭО	1	
R1	Датчик редстатный	1	Комплект
S3; S4	Микропереключатель	2	исполнительного механизма
Y	Электромагнит	1	
C	Конденсатор	1	
NS	Усилитель трёхпозиционный У29.3	1	
A	Датчик „Сапфир“	1	
TE	Термопреобразователь сопротивления ТСМ	1	

ИЗМЕНЕНИЯ ПОДАТЬ В РАЙОН. УКАЗАТЬ ПОДАТЬ В ДАТА



- 1. * РАЗМЕР ДЛЯ СПРАВОК.
- 2. $\pm t_2$
- 3. НЕУКАЗАННЫЕ СВАРНЫЕ ШВЫ ПО ГОСТ 5264-80.
- 4. Провода (поз. 17) прокладываются в трубах (поз. 18)

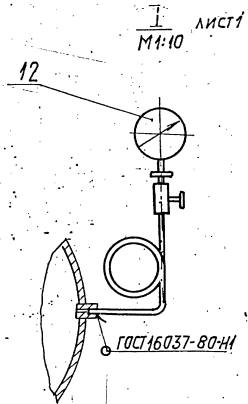
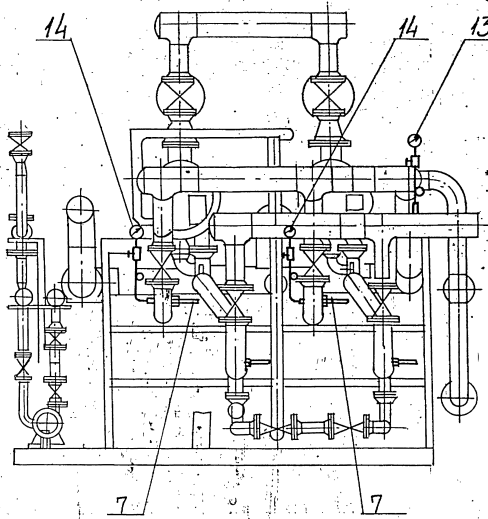
А12В037.000СБ				ЛИСТ	МАССА	МАСШТАБ
Изм	Лист	№ док.ум.	Подп.	Дат	И	1:25
РАЗРБ.	Р	Р	Р	Р	И	1:25
ДРОВ.	Ф	Ф	Ф	Ф	И	1:25
РУК. ГР.	Ф	Ф	Ф	Ф	И	1:25
ГЛ. СПЕЦ.	Л	Л	Л	Л	И	1:25
Н. КОНТР.	Л	Л	Л	Л	И	1:25
УТВ.	С	С	С	С	И	1:25

БЛОК ПОДОГРЕВАТЕЛЕЙ СЕТЕВОЙ ВОДЫ БПСВ-Эп. УСТАНОВКА ПРИБОРОВ КОНТРОЛЯ И АВТОМАТИЗАЦИИ.

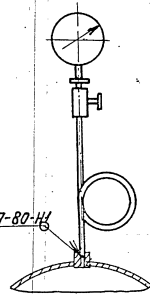
ЛИСТ 1 ЛИСТОВ 2

САНТЕХПРОЕКТ

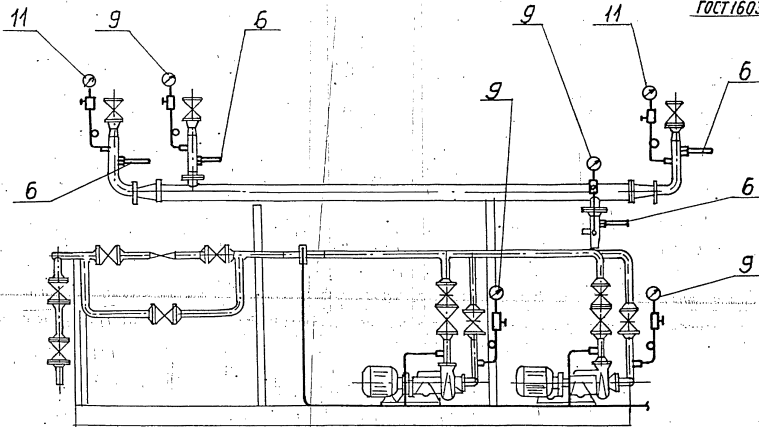
Вид А лист 1



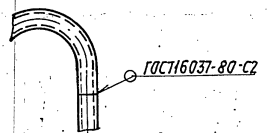
Б-Б лист 1
М1:10



В-В лист 1



VI лист 1
М1:2



Серия 5.903-И. Баллык 2-4

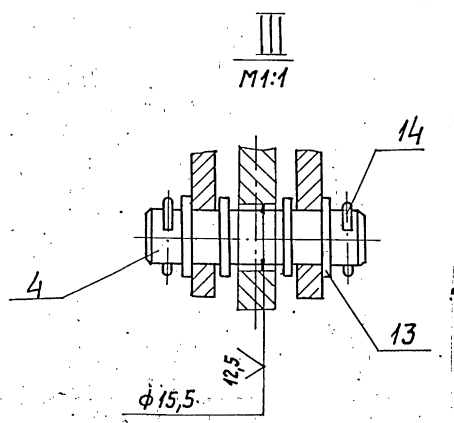
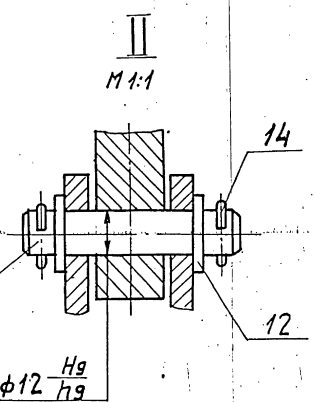
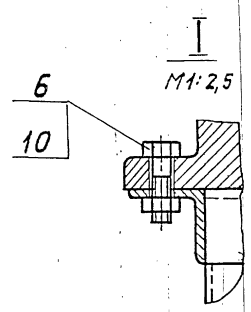
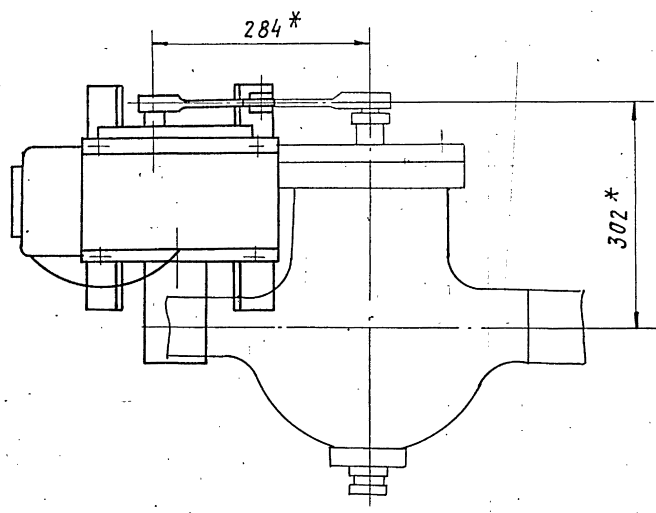
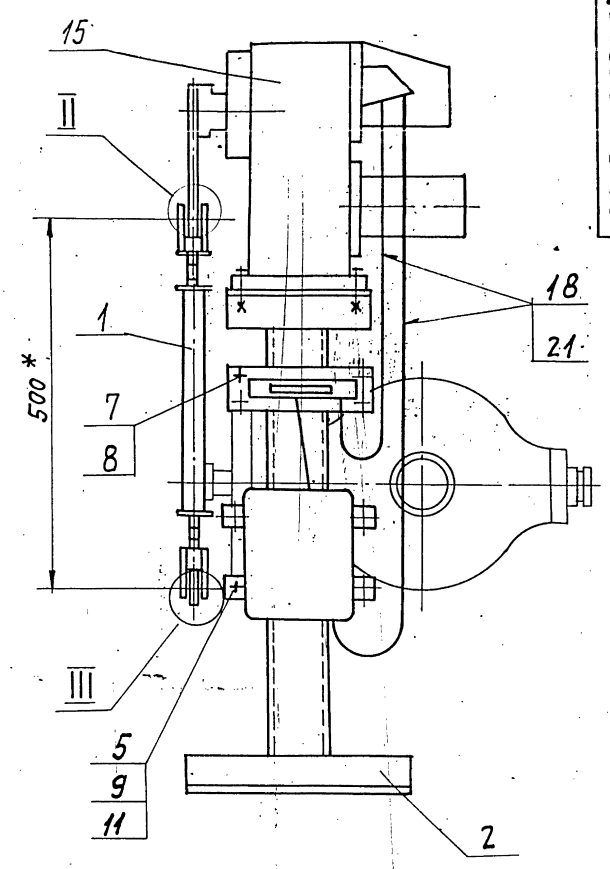
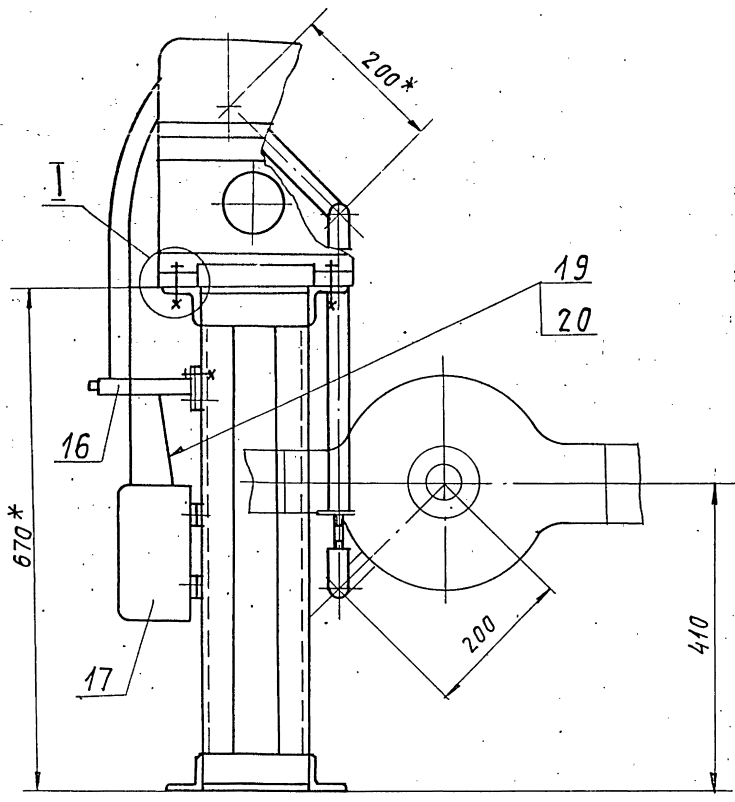
УТВЕРЖДАЮЩИЙ: ПОЛ. И. А. ДУДА...
СОСТАВИТЕЛЬ: И. А. ДУДА...
ПРОЕКТИРОВЩИК: И. А. ДУДА...
ЧЕРТЕЖНИК: И. А. ДУДА...

формат	Зона	Поз.	ОБОЗНАЧЕНИЕ	НАИМЕНОВАНИЕ	КОЛ.	ПРИМЕЧАНИЕ
				Документация		
A2			A12B037.010 СБ	СБОРОЧНЫЙ ЧЕРТЕЖ		
				Прочие изделия		
	1			Установка 1 д.ф.мано-метра ДСС-711-ИИ-2С [шкалы 0...125 м ³ /ч и 0...1.6 МПа (0...16 кгс/см ²)]		
		2		Установка 1 д.ф.мано-метра ДСС-711-ИИ-2С [шкалы 0...4 м ³ /ч и 0...400 кПа (0...4 кгс/см ²)]	1	
		3		Установка 1 манометра ЭКМ-14 [шкала 0...0.6 МПа (0...6 кгс/см ²)]	1	
		4		РАМА РПП-1	2	
				ТКЧ-546-81	2	
A12B037.010						
Изм.	Лист	И.Докум.	Подп.	Дата		
РАЗРАБ.	РУБИНСКАЯ	ЭИ7			Лист	Лист
Проб.	ФЛАДКИН	ИИ			1	2
Рук.пр.	ФЛАДКИН	ИИ				
И.Конт.	ЛЕНТЕС	ИИ				
УТВ.	СПИВАК	ИИ				
СТАТИВ к блоку БПСВ-9П					САНТЕХПРОЕКТ	
ФОРМАТ А4						

формат	Зона	Поз.	ОБОЗНАЧЕНИЕ	НАИМЕНОВАНИЕ	КОЛ.	ПРИМЕЧАНИЕ
		5		Установка 4 коробки соединительной КС-20-1		
				ТМЧ-416-86	1	
		6		Установка 1 коллектора КС700		
				ТМЧ-419-86	2	
		7		Кран трехходовой 11518 бк Ду15		
				ТУ26-07-1061-73	2	
				СОЕДИНИТЕЛИ		
				ТУ36-1104-75		
		8		НСВ14xM20	2	
		9		НСН 14xM20	2	
МАТЕРИАЛЫ						
				Труба 14x2 ГОСТ8734-75 В10 ГОСТ8733-74	15	м
				Провод ПРГН 1x0,75		
				ГОСТ20520-80	25	м
				Трубка ПxВ9x1		
				ТУ6-05-1342-76	5	м
A12B037.010						
Изм.	Лист	И.Докум.	Подп.	Дата		
					Лист	2
ФОРМАТ А4						

формат	Зона	Поз.	ОБОЗНАЧЕНИЕ	НАИМЕНОВАНИЕ	КОЛ.	ПРИМЕЧАНИЕ
				Документация		
A2			A12B036.020 СБ	СБОРОЧНЫЙ ЧЕРТЕЖ		
				СБОРОЧНЫЕ ЕДИНИЦЫ		
A4	1		A12B036.030	ШТАНГА	1	
A4	2		A12B036.040	Опора	1	
ДЕТАЛИ						
A4	3		A12B036.011	Ось	1	
	4		-01	Ось	1	
СТАНДАРТНЫЕ ИЗДЕЛИЯ						
		5		Болты ГОСТ7798-70 М6x25.36	4	
		6		М12x40.36	4	
		7		Винт М4x20.36 ГОСТ17473-80	4	
		8		Гайки ГОСТ5915-70 М4.4	4	
		9		М6.4	4	
		10		М12.4	4	
A12B036.020						
Изм.	Лист	И.Докум.	Подп.	Дата		
РАЗРАБ.	ВОЛОБУЕВА	ИИ			Лист	Лист
Проб.	ФЛАДКИН	ИИ			1	2
Рук.пр.	МЕДВЕДЕВ	ИИ				
И.Конт.	ЛЕНТЕС	ИИ				
УТВ.	СПИВАК	ИИ				
СОЮЩЕНИЕ ИСПОЛНИТЕЛЬ НОГО МЕХАНИЗМА МЭО-100/25-0,25Р С РЕГУЛИРУЮЩИМ КЛАПАНОМ					САНТЕХПРОЕКТ	
ФОРМАТ А4						

формат	Зона	Поз.	ОБОЗНАЧЕНИЕ	НАИМЕНОВАНИЕ	КОЛ.	ПРИМЕЧАНИЕ
				Шайбы ГОСТ11371-18		
		11		6.02	4	
		12		12.02	2	
		13		16.02	4	
		14		Шпилька 3,2x22 ГОСТ397-79	4	
ПРОЧИЕ ИЗДЕЛИЯ						
		15		МЕХАНИЗМ ЭЛЕКТРИЧЕСКИЙ ИСПОЛНИТЕЛЬНЫЙ МЭО-100/25-0,25Р		
				ТУ25-02.191401-81	1	
		16		УСИЛИТЕЛЬ ТРЕХПОЗИ- ЦИОННЫЙ У29.3		
				ТУ25.02(61)-84	1	
		17		КОРОБКА СОЕДИНИТЕЛЬ- НАЯ КС-10-1		
				ТУ36.2568-83	1	
МАТЕРИАЛЫ						
				Провода		
				ГОСТ20520-80		
		18		АПРТО-7x2,5	2,0	м
		19		АПРТО-3x2,5	0,5	м
МЕТАЛЛОРИЧАВ						
				ТУ22-3988-77		
A12B036.020						
Изм.	Лист	И.Докум.	Подп.	Дата		
					Лист	2
ФОРМАТ А4						



1. * РАЗМЕРЫ ДЛЯ СПРАВКИ.
2. H14; h14; ± $\frac{t_2}{2}$.
3. Провода поз. 18 прокладывать в металло-рукаве поз. 21; провода поз. 19 проклады-вать в металлорукаве поз. 20

ИЗМ./ПОДП. ПОДП. И ДАТА

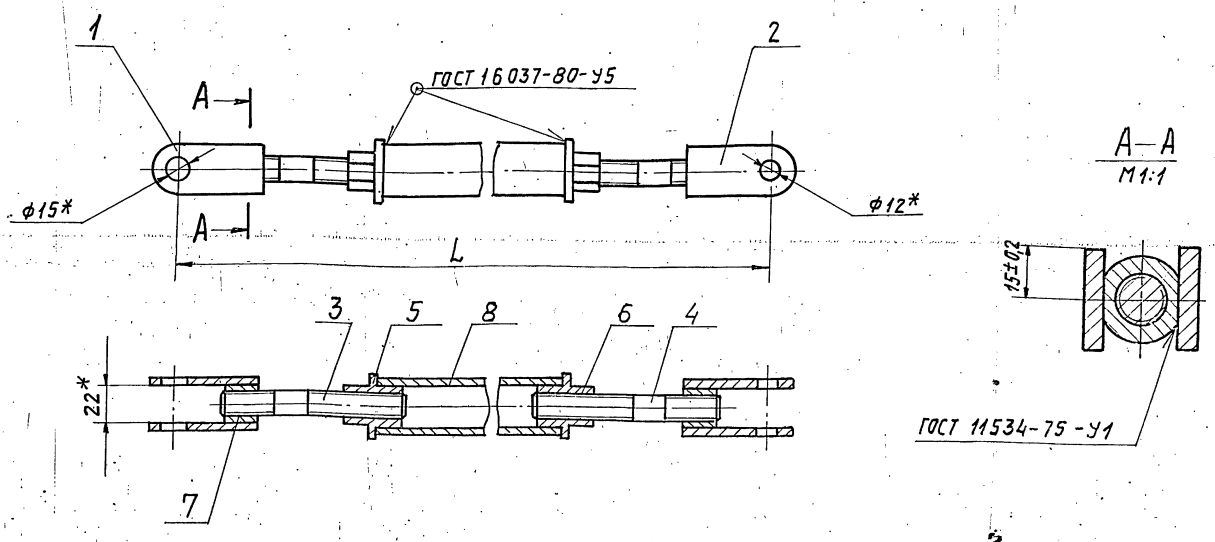
				A12B036.020 СБ.				
ИЗМ. ЛИСТ	№ ДОКУМ.	ПОДП.	ДАТА	СОУЩЕНОЕ ИСПОЛНИ- ТЕЛЬНОГО МЕХАНИЗМА M30-100/25-0,25 P с РЕГУЛИРУЮЩИМ КЛАПАНОМ.		ЛИТ.	МАССА	МАСШТАБ
РАЗРАБ.	ВОЛДЫЖЕВ	СВ/Л	5-3-72			И	43,0	1:5
ПРОВ.	ФРАДКИН	СВ/Л				ЛИСТ	ЛИСТОВ 1	
РУК. ГР.	ЧЕРЗАКОВА	СВ/Л				ГОССТРОЙ СССР		
ГЛА. СПЕЦ.	ВАНОВСКИЙ	СВ/Л				САНТЕХПРОЕКТ		
Н. КОМП.	ЛЕНТЭС	СВ/Л				г. МОСКВА		
УТВ.	СИНДЯК	СВ/Л						

Серия 5903-11 Выпуск 2-4

ФОРМАТ ЗНАЧ Поз.	ОБОЗНАЧЕНИЕ	НАИМЕНОВАНИЕ	КОЛ. УЧИНЕ	ПРИМЕ- ЧАНИЕ
		ДОКУМЕНТАЦИЯ		
A3	A12B036.030CB	СБОРОЧНЫЙ ЧЕРТЕЖ ДЕТАЛИ		
A4	1 A12B032.008	УШКО	2	
	2 -01	УШКО	2	
A4	3 A12B032.009	ВИНТ	1	
	4 -01	ВИНТ	1	
A4	5 A12B032.011	ВТУЛКА	1	
	6 -01	ВТУЛКА	1	
A4	7 A12B032.012	БОБЫШКА	2	
ПЕРЕМЕННЫЕ ДАННЫЕ ДЛЯ ИСПОЛНЕНИЙ:				
	A12B036.030	ДЕТАЛИ		
B4	8 A12B036.013	ТРУБА Труба 32x4 ГОСТ 8734-75 Д ГОСТ 8733-74 L = 250-1,3	1	0,69 кг
A12B036.030				
Изм/Лист	№ докум.	Подп.	Дата	
Разраб.	В.БЛОБЧЕВА	И.И.	9.87	
Пров.	Ф.РАДКИН	И.И.		
Р.к. гр.	В.И. ПЕРЛЯКОВА	И.И.		
И. контр.	Л.И. ЛЕНТЕС	И.И.		
УТВ.	С.И. ВЯК	И.И.		
ШТАНГА			ЛИСТ	ЛИСТОВ
			И	2
САНТЕХПРОЕКТ.				
КОПИРОВАЛ: ТУЖИЛКИНА ФОРМАТ: А4				

ФОРМАТ ЗНАЧ Поз.	ОБОЗНАЧЕНИЕ	НАИМЕНОВАНИЕ	КОЛ. УЧИНЕ	ПРИМЕ- ЧАНИЕ
		A12B036.030-01 ДЕТАЛИ		
B4	8 A12B036.014	ТРУБА Труба 32x4 ГОСТ 8734-75 Д ГОСТ 8733-74 L = 194-1,15	1	0,54 кг
		A12B036.030-02 ДЕТАЛИ		
B4	8 A12B036.015	ТРУБА Труба 32x4 ГОСТ 8734-75 Д ГОСТ 8733-74 L = 257-1,3	1	0,71 кг
		A12B036.030-03 ДЕТАЛИ		
B4	8 A12B036.016	ТРУБА Труба 32x4 ГОСТ 8734-75 Д ГОСТ 8733-74 L = 495-1,55	1	1,36 кг
A12B036.030				
Изм/Лист	№ докум.	Подп.	Дата	
A12B036.030				
ШТАНГА				ЛИСТ
				2
САНТЕХПРОЕКТ.				
КОПИРОВАЛ: ТУЖИЛКИНА ФОРМАТ: А4				

Серия 5903-11 Выпуск 2-4

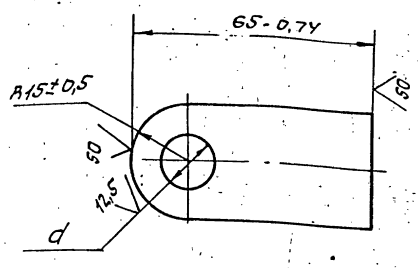


* РАЗМЕРЫ ДЛЯ СПРАВОК.

ОБОЗНАЧЕНИЕ	L, мм	МАССА, кг
A12B036.030	500-1,75	1,6
-01	444-1,55	1,45
-02	507-1,75	1,62
-03	745-2,0	2,27

				A12B036.030CB				
Изм/Лист	№ докум.	Подп.	Дата	И	МАССА СТ. ТАБЛ.	МАССИТАБ	ЛИСТ	ЛИСТОВ
САНТЕХПРОЕКТ								

A12B032.008



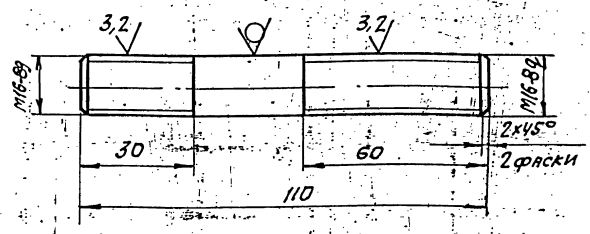
Обозначение	d, мм	Масса, кг
A12B032.008	15 ± 0.43	0.11
-01	12 ± 0.43	0.12

A12B032.008

Изм/Лист	№ докум.	Подп.	Дата	Лит.	Масса	Масштаб
Разраб.	Волобуева	Яна	9-97			
Проб.	Фрадкин	Вяч		И	см. табл.	1:1
Рук. гр.	Медлякова	Вяч		Лист	Листов 1	
Н. спец.	Грановский	К.А.		Материал 30А6-В ГОСТ 103-76		
Н. контр.	Литвак	Вяч		В Ст. 3-Т ГОСТ 535-79		
УТВ.	Сливяк	Вяч		САНТЕХПРОЕКТ		
ФОРМАТ А4						

A12B032.009

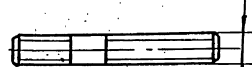
A12B032.009



A12B032.009-01

ОСТАЛЬНОЕ - см. A12B032.009

M12



M16-B2 ЛЕВАЯ

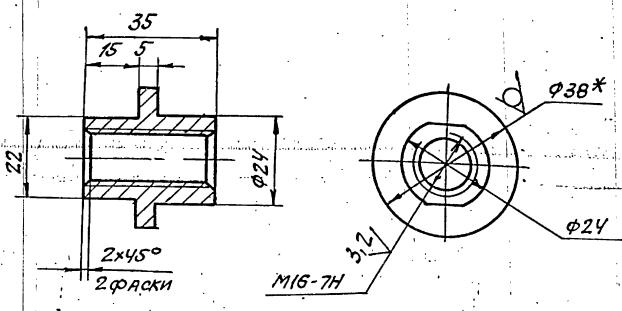
НЕУКАЗАНЫЕ ПРЕДЕЛЬНЫЕ ОТКЛОНЕНИЯ
РАЗМЕРОВ: $h14; \pm \frac{t2}{2}$

A12B032.009

Изм/Лист	№ докум.	Подп.	Дата	Лит.	Масса	Масштаб
Разраб.	Волобуева	Яна	9-97			
Проб.	Фрадкин	Вяч		И	0.17	1:1
Рук. гр.	Медлякова	Вяч		Лист	Листов 1	
Н. спец.	Грановский	К.А.		Материал 16-В ГОСТ 2590-71		
Н. контр.	Литвак	Вяч		В Ст. 3-Т ГОСТ 535-79		
УТВ.	Сливяк	Вяч		САНТЕХПРОЕКТ		
ФОРМАТ А4						

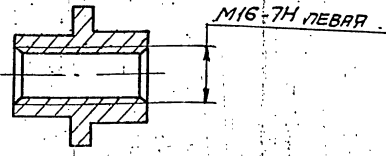
A12B032.011

A12B032.011



A12B032.011-01

ОСТАЛЬНОЕ - см. A12B032.011

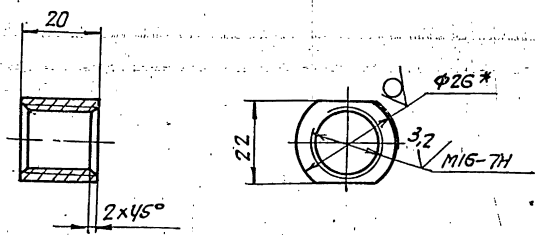


1. * РАЗМЕР ДЛЯ СПРАВКИ.
2. $h14; \pm \frac{t2}{2}$

A12B032.011

Изм/Лист	№ докум.	Подп.	Дата	Лит.	Масса	Масштаб
Разраб.	Волобуева	Яна	9-97			
Проб.	Фрадкин	Вяч		И	0.1	1:1
Рук. гр.	Медлякова	Вяч		Лист	Листов 1	
Н. спец.	Грановский	К.А.		Материал 38-В ГОСТ 2590-71		
Н. контр.	Литвак	Вяч		В Ст. 3-Т ГОСТ 535-79		
УТВ.	Сливяк	Вяч		САНТЕХПРОЕКТ		
ФОРМАТ А4						

A12B032.012



1. * РАЗМЕР ДЛЯ СПРАВКИ.
2. $h14$.

A12B032.012

Изм/Лист	№ докум.	Подп.	Дата	Лит.	Масса	Масштаб
Разраб.	Волобуева	Яна	9-97			
Проб.	Фрадкин	Вяч		И	0.07	1:1
Рук. гр.	Медлякова	Вяч		Лист	Листов 1	
Н. спец.	Грановский	К.А.		Материал 26-В ГОСТ 2590-71		
Н. контр.	Литвак	Вяч		В Ст. 3-Т ГОСТ 535-79		
УТВ.	Сливяк	Вяч		САНТЕХПРОЕКТ		
ФОРМАТ А4						

ФОРМАТ 300x 700	ОБОЗНАЧЕНИЕ	НАИМЕНОВАНИЕ	КОЛ.	ПРИМЕ- ЧАНИЕ
		ДОКУМЕНТАЦИЯ		
Б3	A12B036.040 СБ	СБОРОЧНЫЙ ЧЕРТЕЖ		
		ДЕТАЛИ		
Б4	1 A12B036.018	Уголок Уголок 50x50x5 ГОСТ 8509-86 ВГЗ-Г ГОСТ 535-79 L=144-1,0	4	0,54 кг
Б4	2 A12B036.019	Уголок Уголок 50x50x5 ГОСТ 8509-86 ВГЗ-Г ГОСТ 535-79 L=180-1,0	2	0,68 кг
Б4	3 A12B036.021	Уголок Уголок 50x50x5 ГОСТ 8509-86 ВГЗ-Г ГОСТ 535-79 L=300-1,3	2	1,13 кг
Б4	4 A12B036.022	ПЛИТА Лист 63 ГОСТ 19903*74 4-IV-ВГЗ ГОСТ 16523-70 60-0,74 x 190-1,15	1	0,27 кг
Б4	5 A12B036.023	ПОЛОСА Полоса ПП-30 ТУЗБ. 1113-75 P=200-1,15	2	0,52 кг

A12B036.040

ОПОРЫ

ЛИСТ 1
ЛИСТОВ 2
ГОССТРОЙ ССРС
САНТЕХПРОЕКТ
г. МОСКВА
ФОРМАТ: А4

КОПИРОВАЛ: ТУЖИЛКИНА

ФОРМАТ 300x 700	ОБОЗНАЧЕНИЕ	НАИМЕНОВАНИЕ	КОЛ.	ПРИМЕ- ЧАНИЕ
		ПЕРЕМЕННЫЕ ДАННЫЕ ДЛЯ ИСПОЛНЕНИЯ		
	A12B036.040	ДЕТАЛИ		
Б4	6 A12B036.024	ШВЕЛЛЕР ШВЕЛЛЕР В ГОСТ 8240-72 ВГЗ-Г ГОСТ 535-79 L=650-2,0	2	4,6 кг
	A12B036.040-01	ДЕТАЛИ		
Б4	6 A12B036.025	ШВЕЛЛЕР ШВЕЛЛЕР В ГОСТ 8240-72 ВГЗ-Г ГОСТ 535-79 L=510-1,75	2	3,6 кг

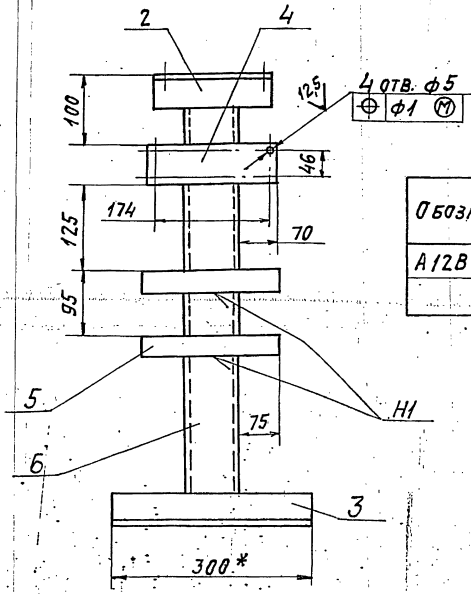
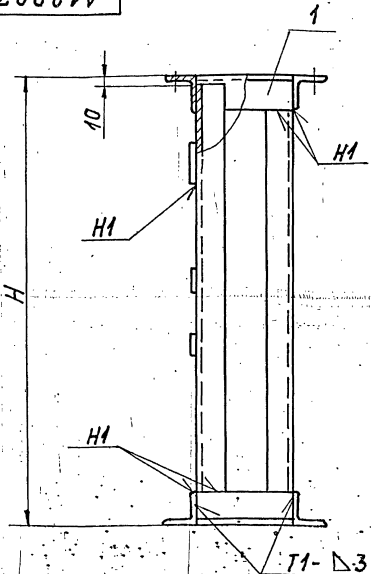
A12B036.040

Лист 2

КОПИРОВАЛ: ТУЖИЛКИНА

ФОРМАТ: А4

A12B036.040 СБ



ОБОЗНАЧЕНИЕ	H, ММ	МАССА, КГ
A12B036.040	670	16,3
-01	530	14,3

- 1. * РАЗМЕР ДЛЯ СПРАВОК.
- 2. H14; h14; ± t/2
- 3. СВАРНЫЕ ШВЫ ПО ГОСТ 5264-80

A12B036.040 СБ

ОПОРЫ

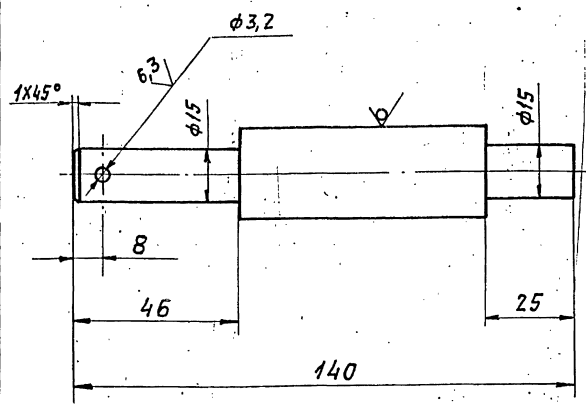
ЛИСТ 1
ЛИСТОВ 1
ГОССТРОЙ ССРС
САНТЕХПРОЕКТ
г. МОСКВА
ФОРМАТ: А4

ЛИСТ 1
ЛИСТОВ 1
ГОССТРОЙ ССРС
САНТЕХПРОЕКТ
г. МОСКВА
ФОРМАТ: А4

Серия 5.903-11 Выпуск 2-4

A12B036.027

12,5 / (✓)



Неуказанные предельные отклонения размеров: H14; h14; ± $\frac{t_2}{2}$

A12B036.027

Ось

ЛИСТ 1 МЕСЯ МЕСЦА

И 1 0,37 1:1

ЛИСТ ЛИСТОВ 1

САНТЕХПРОЕКТ

КОПИРОВАЛ: ТУЖИЛКИНА ФОРМАТ: А4

ИЗМ. ЛИСТ № ДОКУМ. ПОДП. ДАТА
 РАЗР. ВОЛОБУЕВ
 ПРОВ. ФРАЯКНИ
 Р.К. ГР. ЧЕРНЯКОВА
 Г. СПЕЦ. ГРИНОВСКИЙ
 И. КОНТ. ЛЕХТЕС
 УТВ. СЛИБВК

25 В ГОСТ 2590-71
 В СТЗ-1 ГОСТ 535-79

КРУГ

ФОРМАТ	ЗОНА	ПОЗ.	ОБОЗНАЧЕНИЕ	НАИМЕНОВАНИЕ	КОЛ.	ПРИМЕЧАНИЕ
				ШАЙБЫ ГОСТ 11371-78		
		10		6.02	4	
		11		12.02	2	
		12		16.02	1	
		13		ШПЛИНТ 3,2x22 ГОСТ 397-79	3	
				ПРОЧИЕ ИЗДЕЛИЯ		
		14		МЕХАНИЗМ ЭЛЕКТРИЧЕСКИЙ ИСПОЛНИТЕЛЬНЫЙ МЭО-100/25-0,25Р ТУ 25-02.191401-81	1	
		15		УСИЛИТЕЛЬ ТРЕПО- ЗИЩОННЫЙ У29.3 ТУ 25.02(61)-84	1	
		16		КОРОБКА СОЕДИНИ- ТЕЛЬНАЯ КС-10-1 ТУ 36.2568-83	1	
				МАТЕРИАЛЫ		
				Проводя ГОСТ 20520-80		
		17		АПРТО-7x2,5	2,0 м	
		18		АПРТО-3x2,5	0,5 м	
				A12B036.050		Лист 2

ФОРМАТ	ЗОНА	ПОЗ.	ОБОЗНАЧЕНИЕ	НАИМЕНОВАНИЕ	КОЛ.	ПРИМЕЧАНИЕ
				ДОКУМЕНТАЦИЯ		
		A2	A12B036.050 СБ	СБОРОЧНЫЙ ЧЕРТЕЖ		
				СБОРОЧНЫЕ ЕДИНИЦЫ		
		A4	1 A12B036.040-01	ОПОРА	1	
				ДЕТАЛИ		
		A4	2 A12B036.011	Ось	1	
		A4	3 A12B036.027	Ось	1	
				СТАНДАРТНЫЕ ИЗДЕЛИЯ		
				Болты ГОСТ 7798-70		
		4		M6 x 25.36	4	
		5		M12 x 40.36	4	
		6		Винт М4x 20.36 ГОСТ 17473-80	4	
				Гайки ГОСТ 5915-70		
		7		M4.4	4	
		8		M6.4	4	
		9		M12.4	4	

A12B036.050

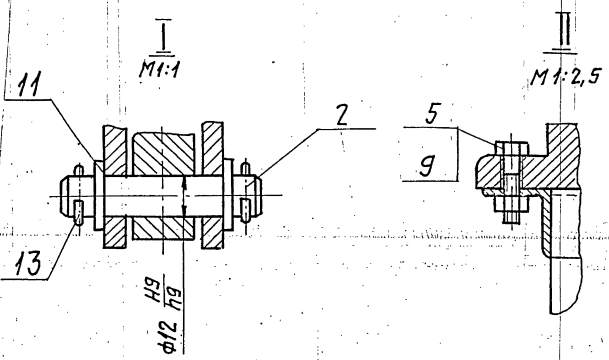
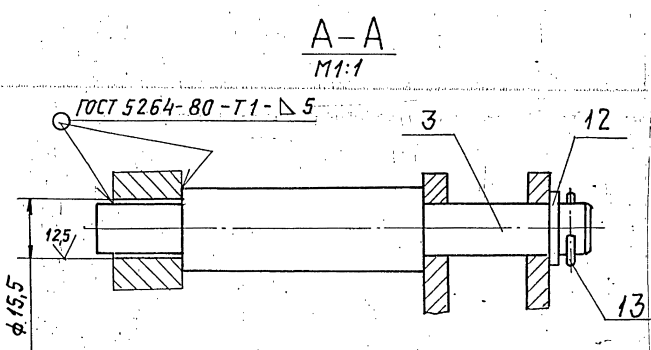
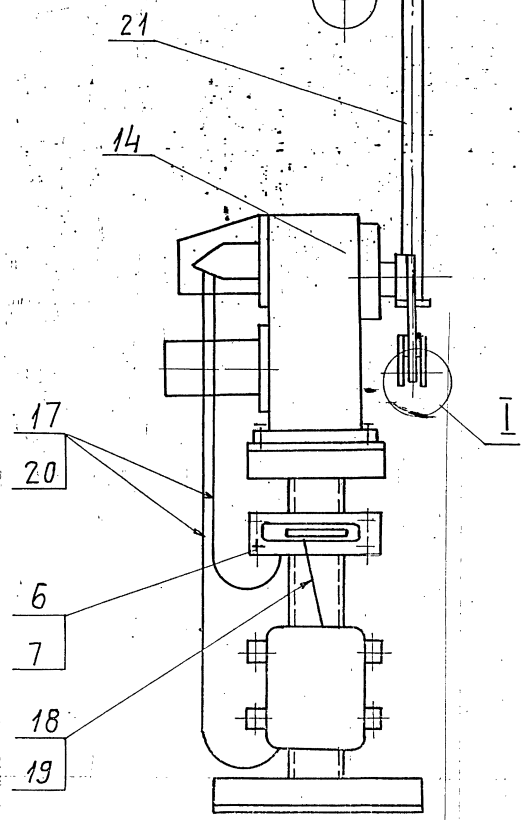
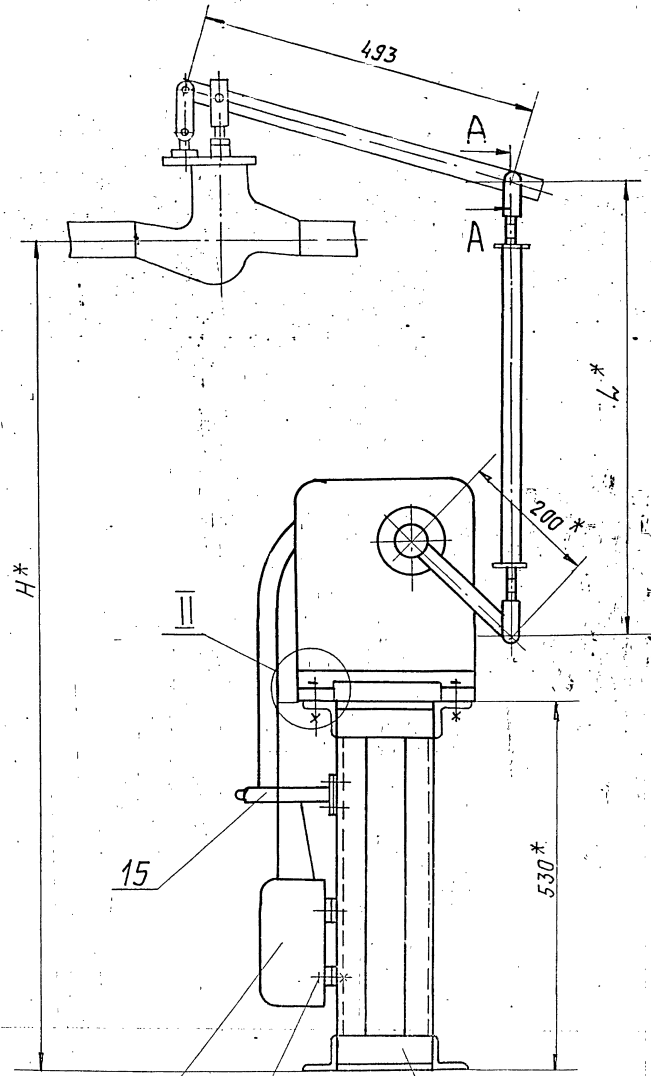
ИЗМ. ЛИСТ № ДОКУМ. ПОДП. ДАТА
 РАЗР. ВОЛОБУЕВ
 ПРОВ. ФРАЯКНИ
 Р.К. ГР. ЧЕРНЯКОВА
 Г. СПЕЦ. ГРИНОВСКИЙ
 И. КОНТ. ЛЕХТЕС
 УТВ. СЛИБВК

СОУЩЕНОЕ ИСПОЛНИ-
 ТЕЛЬНОГО МЕХАНИЗМА
 МЭО-100/25-0,25Р С
 РЕГУЛИРУЮЩИМ
 КЛАПАНОМ

ЛИСТ 1 ЛИСТОВ 3
 САНТЕХПРОЕКТ

КОПИРОВАЛ: ТУЖИЛКИНА ФОРМАТ: А4

ФОРМАТ	ЗОНА	ПОЗ.	ОБОЗНАЧЕНИЕ	НАИМЕНОВАНИЕ	КОЛ.	ПРИМЕЧАНИЕ
				МЕТАЛЛОКУКВ ТУ 22-3988-77		
		19		РЗ-ЦХ-Ш Ф 18мм	0,5 м	
		20		РЗ-ЦХ-Ш Ф 25мм	1,5 м	
				ПЕРЕМЕННЫЕ ДАННЫЕ ДЛЯ ИСПОЛНЕНИЙ:		
				A12B036.050		
				СБОРОЧНЫЕ ЕДИНИЦЫ		
		A4	21 A12B036.030-01	ШТАНГА	1	
				A12B036.050-01		
				СБОРОЧНЫЕ ЕДИНИЦЫ		
		A4	21 A12B036.030-02	ШТАНГА	1	
				A12B036.050		Лист 3



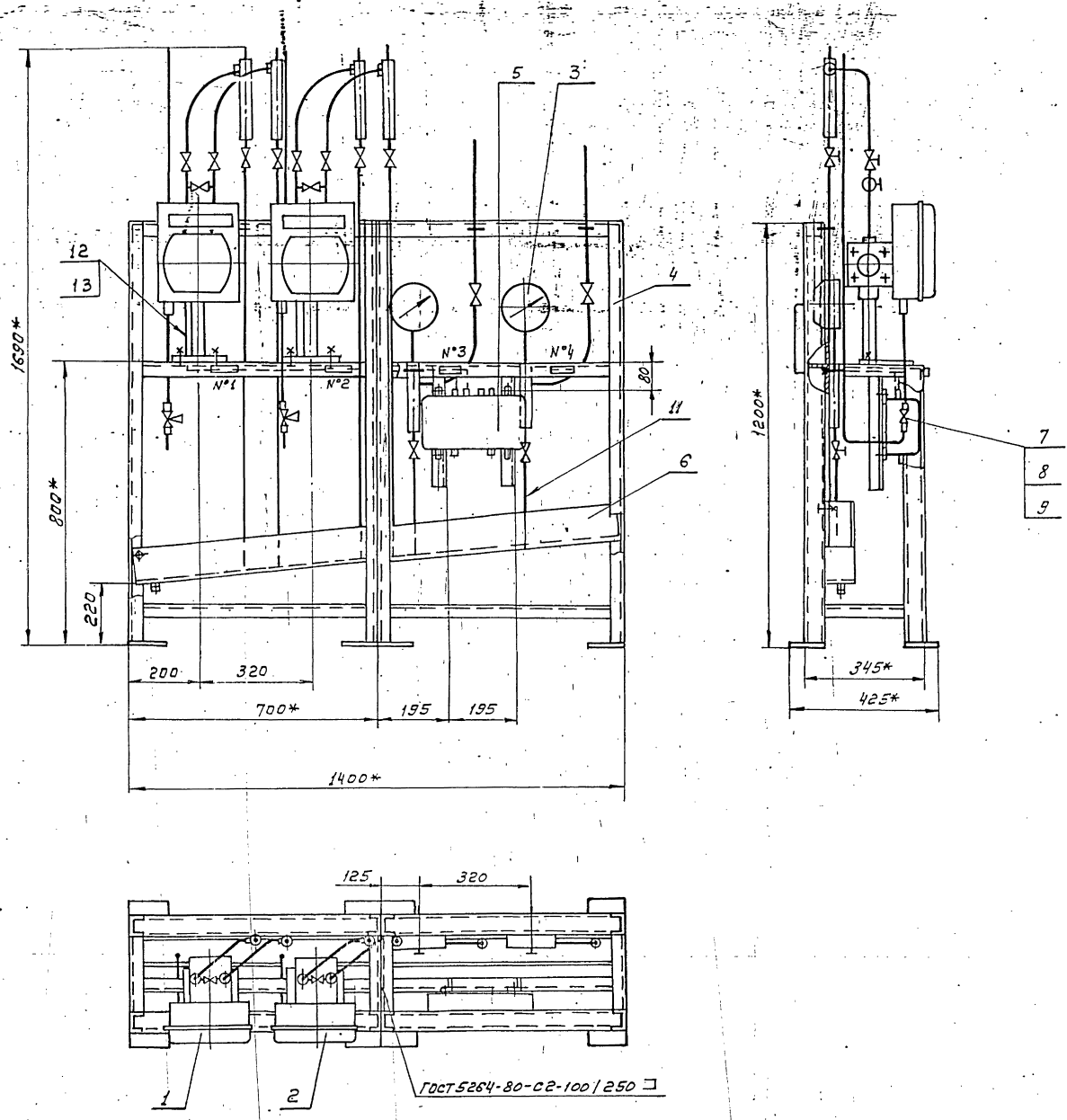
1 * РАЗМЕРЫ ДЛЯ СПРЯВОК.
 2. $H14; \pm \frac{L}{2}$
 3 Проводя: поз. 17, прокладывать в МЕТАЛЛУРКАВЕ поз. 20; проводя поз. 18 прокладывать в МЕТАЛЛУРКАВЕ поз. 19

ОБОЗНАЧЕНИЕ	ТИП КЛАПАНА	РАЗМЕРЫ, ММ		МАССА, КГ
		H*	L*	
A12B036.050	9с-3-3-2-1	1214	444	30,0
-01	9с-3-3-2	1277	507	30,5

ИЗМ. ИСТ.				СОДЕРЖАНИЕ ИСПОЛНИТЕЛЬНОГО МЕХАНИЗМА РЕГУЛИРУЮЩИМ КЛАПАНОМ.				ЛИСТ. МАССА. МАСШТАБ.	
№	ИСТ.	№ ДОКУМ.	ПОДП.	ДАТА	И	СМ.	ТАБЛ.		
1		ВОЛОБУЕВА		9-82				A12B036.050C5	
2		ФРАДКОВ						ЛИСТ. МАССА. МАСШТАБ.	
3		УЗЯКОВА						ЛИСТ. МАССА. МАСШТАБ.	
4		УЗЯКОВА						ЛИСТ. МАССА. МАСШТАБ.	
5		УЗЯКОВА						ЛИСТ. МАССА. МАСШТАБ.	
6		УЗЯКОВА						ЛИСТ. МАССА. МАСШТАБ.	
7		УЗЯКОВА						ЛИСТ. МАССА. МАСШТАБ.	
8		УЗЯКОВА						ЛИСТ. МАССА. МАСШТАБ.	
9		УЗЯКОВА						ЛИСТ. МАССА. МАСШТАБ.	
10		УЗЯКОВА						ЛИСТ. МАССА. МАСШТАБ.	
11		УЗЯКОВА						ЛИСТ. МАССА. МАСШТАБ.	
12		УЗЯКОВА						ЛИСТ. МАССА. МАСШТАБ.	
13		УЗЯКОВА						ЛИСТ. МАССА. МАСШТАБ.	
14		УЗЯКОВА						ЛИСТ. МАССА. МАСШТАБ.	
15		УЗЯКОВА						ЛИСТ. МАССА. МАСШТАБ.	
16		УЗЯКОВА						ЛИСТ. МАССА. МАСШТАБ.	
17		УЗЯКОВА						ЛИСТ. МАССА. МАСШТАБ.	
18		УЗЯКОВА						ЛИСТ. МАССА. МАСШТАБ.	
19		УЗЯКОВА						ЛИСТ. МАССА. МАСШТАБ.	
20		УЗЯКОВА						ЛИСТ. МАССА. МАСШТАБ.	
21		УЗЯКОВА						ЛИСТ. МАССА. МАСШТАБ.	

Лист 1 из 1. Серия 5.903-11. Выпуск 2-4.

Серия 5.903-11 Выпуск 2-4



- 1* Размеры для справок.
- 2. Н14; ± $\frac{\pm 2}{2}$
- 3. Провода (поз.12) прокладывать в трубах (поз.13).

№ рамки	текст надписи в рамке
1	Вода в сеть
2	Подпиточная вода
3	Насос №1
4	Насос №2

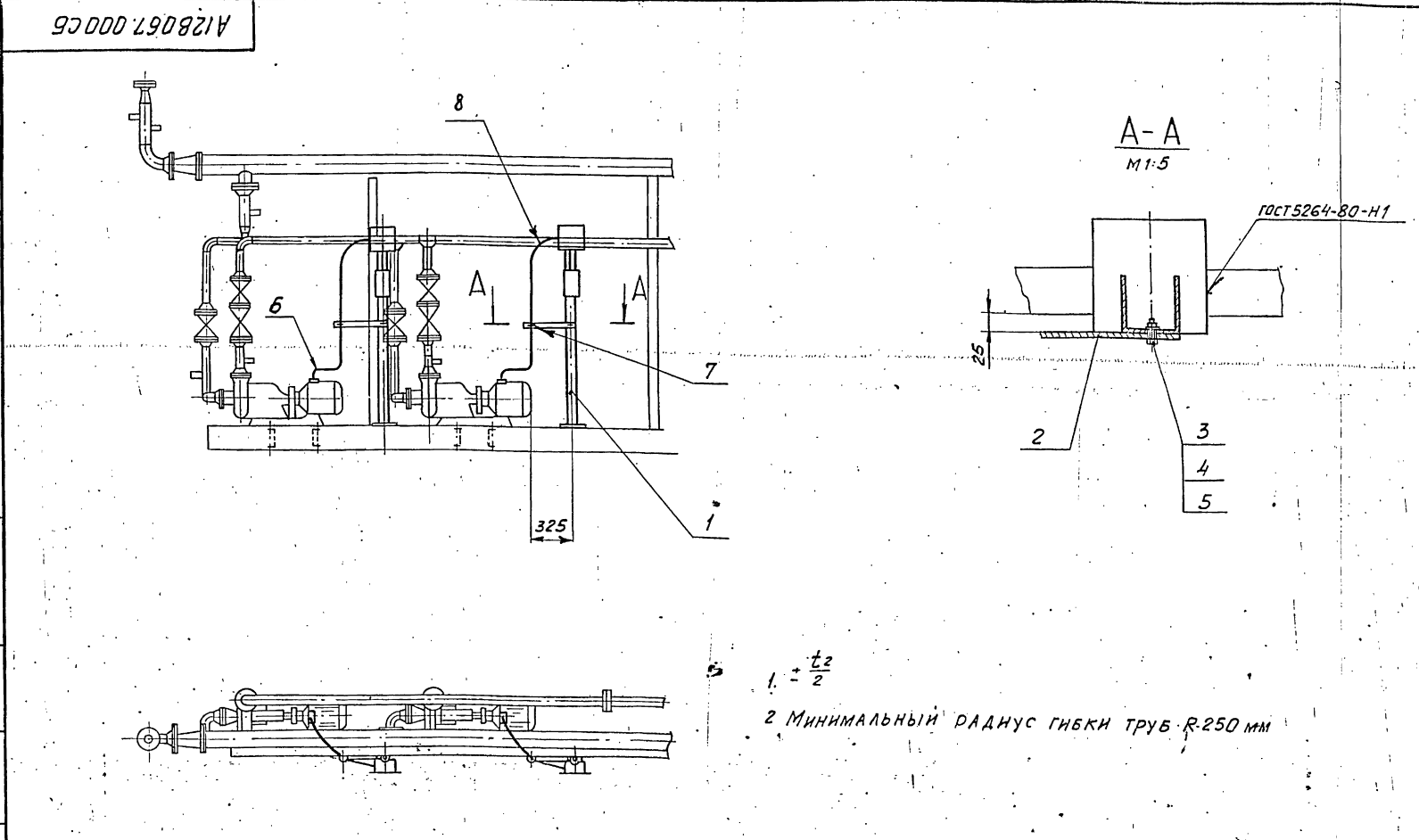
				A12B037.01005		
Изм.	Исполн.	№ док. чм.	Подп.	Дата	Лист	Масштаб
Разр.	Рубинский				125	1:10
Провер.	Рубинский				Лист 1 из 1	
Вук. групп.	Рубинский				САНТЕХПРОЕКТ	
И. спец.	Григорьевич					
И. контр.	Левин					
Чт. в.	Синьков					

ФОРМАТ	ЗОНА	ПОЗ.	ОБОЗНАЧЕНИЕ	НАИМЕНОВАНИЕ	КОЛ.	ПРИМЕЧАНИЕ
				<u>ДОКУМЕНТАЦИЯ</u>		
A3			A12B067.000 СБ	СБОРОЧНЫЙ ЧЕРТЕЖ		
				<u>СБОРОЧНЫЕ ЕДИНИЦЫ</u>		
A4	1		A12B047.010	СТОЙКА	2	
				<u>ДЕТАЛИ</u>		
B4	2			ПОЛОСА ПЕРФОРИРОВАННАЯ 8K106 ТУ36-1447-77 L=445-155	2	0,94 кг
				<u>СТАНДАРТНЫЕ ИЗДЕЛИЯ</u>		
		3		БОЛТ М8.30.36 ГОСТ 7798-70	2	
		4		ГАЙКА М8.4 ГОСТ 5915-70	2	
		5		ШАЙБА 8 ГОСТ 11371-78	2	
				<u>ПРОЧИЕ ИЗДЕЛИЯ</u>		
		6		ГИБКИЙ ВВОД К1088У3 ТУ36-1684-81	2	

ИЗМ. ЛИСТ № ДОКУМ. ПОДП. ДАТА				ИЗМ. ЛИСТ № ДОКУМ. ПОДП. ДАТА			
РАЗР.	СПИРИДОНЕНКО	Ф.И.О.		ЛИСТ	ЛИСТ	ЛИСТОВ	
ПРОВ.	ФРАДКН	И.И.		1	2	2	
РУК. ГР.	ФРАДКН	И.И.		САНТЕХПРОЕКТ			
Н. КОНТР.	ЛИТВАК	И.И.		Копировал: Формат А4			
УТВ.	СПИВАК	И.И.					

ФОРМАТ	ЗОНА	ПОЗ.	ОБОЗНАЧЕНИЕ	НАИМЕНОВАНИЕ	КОЛ.	ПРИМЕЧАНИЕ
		7		ХОМУТИК С440У2 ТУ36-1448-82	2	
				<u>МАТЕРИАЛЫ</u>		
		8		ТРУБА 40x3,5 ГОСТ 3262-75	2	м
				<u>ЭЛЕКТРОТЕХНИЧЕСКОЕ ОБОРУДОВАНИЕ ЗАКАЗЫВАЕТСЯ ПО ЗАКАЗНОЙ СПЕЦИФИКАЦИИ ЭЛЕКТРОТЕХНИЧЕСКОЙ ЧАСТИ РАБОЧЕГО ПРОЕКТА КОТЕЛЬНОЙ.</u>		

ИЗМ. ЛИСТ № ДОКУМ. ПОДП. ДАТА				ИЗМ. ЛИСТ № ДОКУМ. ПОДП. ДАТА			
A12B067.000				A12B067.000			
ИЗМ. ЛИСТ № ДОКУМ. ПОДП. ДАТА				ИЗМ. ЛИСТ № ДОКУМ. ПОДП. ДАТА			
Копировал: Формат А4				Копировал: Формат А4			

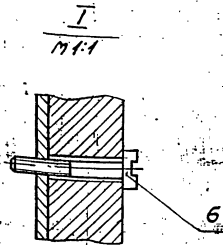
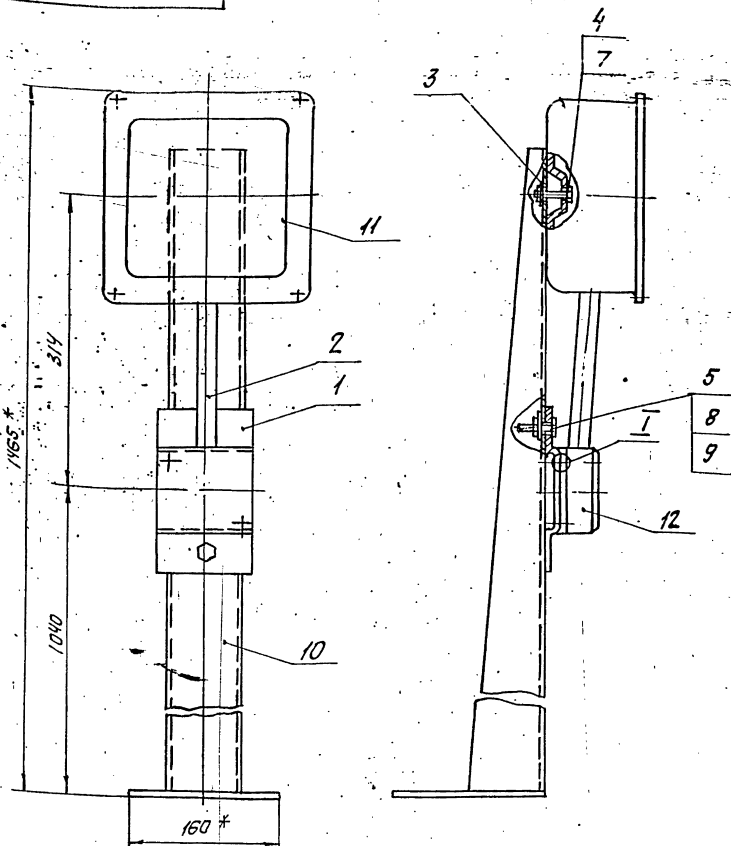


ИЗМ. ЛИСТ № ДОКУМ. ПОДП. ДАТА				ИЗМ. ЛИСТ № ДОКУМ. ПОДП. ДАТА			
РАЗР.	СПИРИДОНЕНКО	Ф.И.О.		ЛИСТ	МАССА	МАСШТ.	
ПРОВ.	ФРАДКН	И.И.		1	27,0	1:25	
РУК. ГР.	ФРАДКН	И.И.		САНТЕХПРОЕКТ			
Н. КОНТР.	ЛИТВАК	И.И.		Копировал: Формат А4			
УТВ.	СПИВАК	И.И.					

ИЗМ. ЛИСТ № ДОКУМ. ПОДП. ДАТА				ИЗМ. ЛИСТ № ДОКУМ. ПОДП. ДАТА			
A12B067.000 СБ				A12B067.000 СБ			
БЛОК ПОДОГРЕВАТЕЛЕЙ СЕТЕВОЙ ВОДЫ БПСВ-9П УСТАНОВКА ЭЛЕКТРООБОРУДОВАНИЯ				БЛОК ПОДОГРЕВАТЕЛЕЙ СЕТЕВОЙ ВОДЫ БПСВ-9П УСТАНОВКА ЭЛЕКТРООБОРУДОВАНИЯ			
САНТЕХПРОЕКТ				САНТЕХПРОЕКТ			

Серия 5.903-И Выпуск 2-4

А12В047.010СБ



1 * Размеры для справок.
2 ± 0,2

				А12В047.010СБ				
Имя	Лист	№ докум.	Подп.	Дата	Стойка	Лист	Масса	Листов
Разраб.	Чебоксарова	В.И.	И.81			И	7,2	1,4
Пров.	Фрадкин					Лист		Листов 1
Рук.гр.	Фрадкин					САНТЕХПРОЕКТ		
Гл. спец.	Ряновский							
Н. контр.	Литвак							
Угв.	Спиwak							

Формат А3

Формат	Зона	Лист	Обозначение	Наименование	Кол.	Примечание
				<u>Документация</u>		
А3			А12В047.010СБ	Сборочный чертёж		
				<u>Детали</u>		
А4	1		А12В043.012	Скоба	1	
Б4	2		А12В047.011	Труба 15x2,5 ГОСТ 3262-75 L=205-115	1	0,24 кг
Б4	3		А12В047.012	Шайба Лист 63,0 ГОСТ 19903-74 У-И-В Ст-3 ГОСТ 16523-70	1	0,01 кг
				<u>Стандартные изделия</u>		
	4			Болт ГОСТ 7798-70 М6x40.36	1	
	5			М10x30.36	2	
	6			Винт М5 x 30.36 ГОСТ 1491-72	2	
	7			Гайки ГОСТ 5915-70 М6.У	1	
	8			М10.У	2	
	9			Шайба 10 ГОСТ 11371-78	2	

Формат	Зона	Лист	Обозначение	Наименование	Кол.	Примечание
				<u>Прочие изделия</u>		
				Стойка КЗ10М		
				ТУ36-22-88	1	
				Коробка УУ96МУЗ		
				ТУ36-2415-81	1	
				Пост кнопочного управления		
				ПКУ15-21.111-У0У3		
				ТУ16-216.333-83	1	

				А12В047.010			
Имя	Лист	№ докум.	Подп.	Дата	Стойка	Лист	Листов
Разраб.	Чебоксарова	В.И.	И.81			И	1
Пров.	Фрадкин					САНТЕХПРОЕКТ	
Рук.гр.	Фрадкин						
Н. контр.	Литвак						
Угв.	Спиwak						

				А12В047.010			
Имя	Лист	№ докум.	Подп.	Дата	Стойка	Лист	Листов
Разраб.	Чебоксарова	В.И.	И.81			И	1
Пров.	Фрадкин					САНТЕХПРОЕКТ	
Рук.гр.	Фрадкин						
Н. контр.	Литвак						
Угв.	Спиwak						

Лист № 010211 Подп. и дата Взам. инв. № Инв. № 010211 Подп. и дата

Лист № 010211 Подп. и дата Взам. инв. № Инв. № 010211 Подп. и дата

Серия 5.903-11 выпуск 2-1

Обозначение изолируемого оборудования и трубопровода	Наименование изолируемого оборудования и трубопровода	Кол-во	Размеры		Расположение	t теплоносителя °C	Теплоизоляционная конструкция				Объем теплоизоляции м ³	Лист основного комплекта обозначений или прилагаемых документов	Примечание
			наружный диаметр мм	диаметр выштамповки мм			Назначение элементов	Толщина мм	Площадь м ²				
1	2	3	4	5	6	7	8	9	10	11	12	13	14
ОБОРУДОВАНИЕ													
ОСТ 108.271.103-78	ПОДОГРЕВАТЕЛЬ ВОДОВОДАНОЙ ПП1-32-7-IV	2	φ530мм	80	ГОРИЗОНТ	160	ОТ ТЕПЛОПЕРЕДАЧИ	ИЗДЕЛИЯ МИНЕРАЛОВАТНЫЕ С ГОФРИРОВАННОЙ СТРУКТУРОЙ; 2ИГС 100	140		3,0	7,903.9-3,08	Выпуск 1, часть 1
	Днище подогревателя ПП1-32-7-IV	4	φ530			160	"	Алюминиевое защитное покрытие	0,8	23,0		7,903.9-21-33	
								ИЗДЕЛИЯ МИНЕРАЛОВАТНЫЕ С ГОФРИРОВАННОЙ СТРУКТУРОЙ 2ИГС 100	130		0,12	7,903.9-3,08	Выпуск 1, часть 1
								Алюминиевое защитное покрытие	0,8	1,6		3,903-11,54	
ТУ 400-28-429-82E	ПОДОГРЕВАТЕЛЬ ВОДОВОДАНОЙ 10-168x4000-Р-2	2	φ 168	16	ГОРИЗОНТ	160	"	ИЗДЕЛИЯ МИНЕРАЛОВАТНЫЕ С ГОФРИРОВАННОЙ СТРУКТУРОЙ 2ИГС 100	120		2,0	7,903.9-3,08	Выпуск 1, часть 1
								Алюминиевое защитное покрытие	0,5	30,0		7,903.9-21-33	
	Отвод 90° (для подогревателей)	4	φ168			160	"	ИЗДЕЛИЯ МИНЕРАЛОВАТНЫЕ С ГОФРИРОВАННОЙ СТРУКТУРОЙ; 2ИГС 100	120		0,09	7,903.9-3,08	Выпуск 1, часть 1
								Алюминиевое защитное покрытие штампованное покрытие	0,5	1,9		3,903-11,03	
ТУ 400-28-429-82E	ПОДОГРЕВАТЕЛЬ ВОДОВОДАНОЙ 8-114x4000-Р-1	1	φ 114	4,5	ГОРИЗОНТ	160	"	ИЗДЕЛИЯ МИНЕРАЛОВАТНЫЕ С ГОФРИРОВАННОЙ СТРУКТУРОЙ; 2ИГС 100	120		0,28	7,903.9-3,08	Выпуск 1, часть 1
								Алюминиевое защитное покрытие	0,5	6,5		7,903.9-21-33	
ТРУБОПРОВОДЫ													
	Трубопровод		φ 219	9	ГОРИЗОНТ	160	"	ИЗДЕЛИЯ МИНЕРАЛОВАТНЫЕ С ГОФРИРОВАННОЙ СТРУКТУРОЙ; 2ИГС 100	120		1,8	7,903.9-3,08	Выпуск 1, часть 1
								Алюминиевое защитное покрытие	0,5	21		7,903.9-21-33	
	Трубопровод		φ 219	2	ВЕРТИК	"	"	ИЗДЕЛИЯ МИНЕРАЛОВАТНЫЕ С ГОФРИРОВАННОЙ СТРУКТУРОЙ 2ИГС 100	120		0,4	7,903.9-3,08	Выпуск 1, часть 1
								Алюминиевое защитное покрытие	0,5	5,0		7,903.9-21-34	
	Трубопровод		φ 219	4	ГОРИЗОНТ	70° 90°	"	ИЗДЕЛИЯ МИНЕРАЛОВАТНЫЕ С ГОФРИРОВАННОЙ СТРУКТУРОЙ 2ИГС 100	70		0,5	7,903.9-3,08	Выпуск 1, часть 1
								Алюминиевое защитное покрытие	0,5	4,8		7,903.9-21-33	
	Отвод 90°	6	φ 219			160°	"	ИЗДЕЛИЯ МИНЕРАЛОВАТНЫЕ С ГОФРИРОВАННОЙ СТРУКТУРОЙ 2ИГС 100	120		0,7	7,903.9-3,08	Выпуск 1, часть 1
								Алюминиевое защитное покрытие штампованное покрытие	0,5	14,0		3,903-11,03	
	Трубопровод		φ 159	7	ГОРИЗОНТ	150°	"	ИЗДЕЛИЯ МИНЕРАЛОВАТНЫЕ С ГОФРИРОВАННОЙ СТРУКТУРОЙ 2ИГС 100	120		0,9	7,903.9-3,08	Выпуск 1, часть 1
								Алюминиевое защитное покрытие	0,5	13,5		7,903.9-21-33	
	Трубопровод		φ 159	7	ВЕРТИК	150°	"	ИЗДЕЛИЯ МИНЕРАЛОВАТНЫЕ С ГОФРИРОВАННОЙ СТРУКТУРОЙ 2ИГС 100	120		0,9	7,903.9-3,08	Выпуск 1, часть 1
								Алюминиевое защитное покрытие	0,5	13,5		7,903.9-21-34	
	Трубопровод		φ 159	5	ГОРИЗОНТ	70°	"	ИЗДЕЛИЯ МИНЕРАЛОВАТНЫЕ С ГОФРИРОВАННОЙ СТРУКТУРОЙ 2ИГС 100	60		0,3	7,903.9-3,08	Выпуск 1, часть 1
								Алюминиевое защитное покрытие	0,5	4,8		7,903.9-21-33	
	Трубопровод		φ 159	5	ВЕРТИК	70°	"	ИЗДЕЛИЯ МИНЕРАЛОВАТНЫЕ С ГОФРИРОВАННОЙ СТРУКТУРОЙ 2ИГС 100	60		0,3	7,903.9-3,08	Выпуск 1, часть 1
								Алюминиевое защитное покрытие	0,5	4,8		7,903.9-21-34	
	Отвод	15	φ 159			150°	"	ИЗДЕЛИЯ МИНЕРАЛОВАТНЫЕ С ГОФРИРОВАННОЙ СТРУКТУРОЙ 2ИГС 100	120		0,91	7,903.9-3,08	Выпуск 1, часть 1
								Алюминиевое защитное покрытие штампованное покрытие	0,5	17,5		3,903-11,03	
	Отвод	5	φ 133			70°	"	ИЗДЕЛИЯ МИНЕРАЛОВАТНЫЕ С ГОФРИРОВАННОЙ СТРУКТУРОЙ 2ИГС 100	120		0,08	7,903.9-3,08	Выпуск 1, часть 1
								Алюминиевое защитное покрытие штампованное покрытие	0,5	1,8		3,903-11,03	
	Трубопровод		φ 108	2	ГОРИЗОНТ	90°	"	ИЗДЕЛИЯ МИНЕРАЛОВАТНЫЕ С ГОФРИРОВАННОЙ СТРУКТУРОЙ 2ИГС 100	60		0,07	7,903.9-3,08	Выпуск 1, часть 1
								Алюминиевое защитное покрытие	0,5	1,5		7,903.9-21-33	
	Трубопровод		φ 89	7	ГОРИЗОНТ	150	"	Холстопршивное полотно ХПС-Т-5	100		0,6	7,903.9-21-11	
								Алюминиевое защитное покрытие	0,5	7,0		7,903.9-21-33	
	Трубопровод		φ 89	5	ВЕРТИК		"	Холстопршивное полотно ХПС-Т-5	100		0,2	7,903.9-21-12	
								Алюминиевое защитное покрытие	0,5	3,0		7,903.9-21-34	
	Отвод	28	φ 89			150	"	Холстопршивное полотно ХПС-Т-5	100		0,5	7,903.9-21-11	
								Алюминиевое защитное покрытие штампованное покрытие	0,5	4,9		3,903-11,03	

ИНВ. № ПОДП. И ДАТА ВЗАИМ. ИНВ. № ПОДП. И ДАТА

1. ТЕПЛОИЗОЛЯЦИЮ БЛОКА ПОДОГРЕВАТЕЛЕЙ СЕТЕВЫХ НАСОСОВ БПСВ-9П ПРОИЗВОДИТЬ ПО ТИ 012.000 ТМВ-ТК
 2. ПОТРЕБНОСТЬ В ТЕПЛОИЗОЛЯЦИОННЫХ МАТЕРИАЛАХ НА БПСВ-9П СМ. ТИ 012.000 ТМВ-ТК
 3. ОБЪЕМ ТЕПЛОИЗОЛЯЦИОННЫХ РАБОТ ПО БПСВ-9П СМ. ТИ 012.000 ТМВ-ОР
 4. ШТАМПЫ ПРИВЯЗКИ ПРИВЕДЕНЫ В ЦЕЛЯХ УТОЧНЕНИЯ ТИПА ИЗОЛЯЦИИ ДЛЯ КОНКРЕТНЫХ УСЛОВИЙ МОНТАЖА

ТИ 012 000 ТМВ-ТК

ИНВ. №	ПОДП.	ДАТА	ИНВ. №	ПОДП.	ДАТА	ЛИСТ	ЛИСТ	ЛИСТОВ
						7	7	2

БПСВ-9П
 ВЕДОМОСТЬ ТЕПЛОИЗОЛЯЦИОННЫХ КОНСТРУКЦИЙ
 САНТЕХПРОЕКТ

Серия 5.903-11 - выпуск 2-4

Обозначение изолируемого оборудования и трубопровода	Наименование оборудования и трубопровода	Кол-во	Размеры		Расположение	t темп-носителя °C	Теплоизоляционная конструкция			Объем тепло-изоля-ционного слоя м ³	Инст. посл.пункта комплекта обозначения ссылочных или примечаний документов	Примечание	
			Наружный диаметр или размеры сечения	Высота та.м			Назначение	Наименование основных элементов	Толщина мм				
1	2	3	4	5	6	7	8	9	10	11	12	13	14
Трубопровод			∅ 57	9	горизонт	150	от тепло-потерь	Холостопршивное полотно ЛПС-5	60		0,2	79039-2,1-11	
Трубопровод			∅ 57	5	вертик	150	"	Алюминиевое защитное покрытие	0,5	5,6		79039-2,1-33	
Отвод 90°		14	∅ 57			150	"	Холостопршивное полотно ХПС-Т-5	60		0,1	79039-2,1-12	
							"	Алюминиевое защитное покрытие	0,5	3,1		79039-2,1-34	
							"	Холостопршивное полотно ХПС-Т-5	60		0,07	79039-2,1-11	
							"	Алюминиевое защитное утепленное покрытие	0,5	1,4		3,903-11,03	
Трубопровод		1	∅ 38	13	горизонт	150	"	Холостопршивное полотно ХПС-Т-5	60		0,23	79039-2,1-11	
							"	Алюминиевое защитное покрытие	0,5	6,5		79039-2,1-33	
Трубопровод			∅ 38	7	вертик	150	"	Холостопршивное полотно ХПС-Т-5	60		0,13	79039-2,1-12	
							"	Алюминиевое защитное покрытие	0,5	3,5		79039-2,1-34	
Арматура		4	∅ 38			150	"	Матрацы минераловатные в об-кладке из стеклоткани.	60		0,084	79039-22-06	
							"	Алюминиевое защитное покрытие	0,5	2,0		79039-22-112	
							"	Отделка торцов гофрированными диафрагмами				79039-22-34	
Арматура		17	∅ 57			150	"	Матрацы минераловатные в об-кладке из стеклоткани	60		0,44	79039-22-06	
							"	Алюминиевое защитное покрытие	0,5	13,4		79039-22-112	
							"	Отделка торцов гофрированными диафрагмами				79039-22-34	
Арматура		5	∅ 89			150	"	Матрацы минераловатные в об-кладке из стеклоткани	100		0,32	79039-22-06	
							"	Алюминиевое защитное покрытие	0,5	5,9		79039-22-112	
							"	Отделка торцов гофрированными диафрагмами				79039-22-34	
Арматура		7	∅ 108			150	"	Матрацы минераловатные в об-кладке из стеклоткани	100		0,49	79039-22-06	
							"	Алюминиевое защитное покрытие	0,5	9,113		79039-22-112	
							"	Отделка торцов гофрированными диафрагмами				79039-22-34	
Арматура		2	∅ 108			70	"	Матрацы минераловатные в об-кладке из стеклоткани	60		0,05	79039-22-06	
							"	Алюминиевое защитное покрытие	0,5	2,0		79039-22-112	
							"	Отделка торцов гофрированными диафрагмами				79039-22-34	
Арматура		1	∅ 159			159	"	Матрацы минераловатные в об-кладке из стеклоткани	100		0,093	79039-22-06	
							"	Алюминиевое защитное покрытие	0,5	1,64		79039-22-112	
							"	Отделка торцов гофрированными диафрагмами				79039-22-34	
Фланцевое соединение		1	∅ 159			150	"	Матрацы минераловатные в об-кладке из стеклоткани	100		0,05	79039-22-167	
							"	Алюминиевое защитное покрытие	0,5	1,2		-11-	
Фланцевое соединение		1	∅ 57			70	"	Матрацы минераловатные в об-кладке из стеклоткани	60		0,017	79039-22-167	
							"	Алюминиевое защитное покрытие	0,5	0,55		79039-21-48	
							"	ЗЕМЛЕТ РАЗГРУЖАЮЩЕГО УСТРОЙСТВА				79039-21-47	
							"	РАЗГРУЖАЮЩЕЕ УСТРОЙСТВО				79039-21-45	
НАСОС		2					от шума	Вибродемпфирующая мастика ВД-17-59	10	2			
БЛОК ХОЛОДИЛЬНИКА		1	∅ 133		вертик	150	от тепло-потерь	Изделия минераловатные с гофрированной структурой ЗИГС 100	120		0,07	79039-3,08	
							"	Алюминиевое защитное покрытие	0,5	0,5		79039-2,134	

ПРИВЯЗАН	
ИЗМ. №	

Серия 5.903-11 выпуск 2-4

ИЗМ. ЛИСТ № ДОКУМ. ПОДП. И ДАТА

ИЗМ. ЛИСТ	НАИМЕНОВАНИЕ МАТЕРИАЛА И ЕДИНИЦА ИЗМЕРЕНИЯ	КОД		КОЛ.	ПРИМЕЧАНИЕ
		МАТЕРИАЛА	ЕД. ИЗМ.		
	ИЗДЕЛИЯ МИНЕРАЛОВАТНЫХ С ГОФРИРОВАННОЙ СТРУКТУРОЙ НА СИНТЕТИЧЕСКОМ СВЯЗУЮЩЕМ				
	ЗИГС 100-100000.500.70	М	57-62 02	006	100
	ЗИГС 100-450.000.500.60	М		006	450
	ТУ 36.16.22-8-86				
	МАТЫ МИНЕРАЛОВАТНЫЕ ПРОШИВНЫЕ 2М-100; ГОСТ 21880-76	М ³	27 62 12	113	5,0
	ХОЛОСТОПРОШИВНОЕ ПОЛОТНО ХПС-Т-5; ТУ 6-11-454-74	М ³	59 5280	113	3,5
	АЛЮМИННЕВОЕ ЗАЩИТНОЕ ПОКРЫТИЕ ГОСТ 21631-76; S=0,8	М ²	18 1110	055	40
	S=0,5	М ²		055	260
	ТАКАНЬ ИЗ СТЕКЛЯНЫХ КРУЧЕНЫХ НИТЕЙ ГОСТ 19170-73	М ²	59 5246	055	60
	ЭЛЕМЕНТ ПОКРЫТИЯ ШТАМПОВАННЫЙ ТУ 36-2427-81	М ²	18 1110	055	50
	S=0,5	М ²		055	50
	ЛЕНТА АД1-Q8x20; ТУ 48-21-636-79	КГ	18 1110	116	20
	ПРИВЯЗАН:				
	ИНВ. №				
	ТИ 012.000.ТМВ-М				
	ИЗМ. ЛИСТ	№ ДОКУМ.	ПОДП.	ДАТА	
	ИЗМ. ЛИСТ	№ ДОКУМ.	ПОДП.	ДАТА	
	ИЗМ. ЛИСТ	№ ДОКУМ.	ПОДП.	ДАТА	
	БПСВ-9П			ЛИТ.	ЛИСТ
	ВЕДОМОСТЬ МАТЕРИАЛОВ			1	3
	ТЕПЛОИЗОЛЯЦИИ			САНТЕХПРОЕКТ	

ИЗМ. ЛИСТ № ДОКУМ. ПОДП. И ДАТА

ИЗМ. ЛИСТ	НАИМЕНОВАНИЕ МАТЕРИАЛА И ЕДИНИЦА ИЗМЕРЕНИЯ	КОД		КОЛ.	ПРИМЕЧАНИЕ
		МАТЕРИАЛА	ЕД. ИЗМ.		
	ЗАКЛЕПКА ЧК10; ГОСТ 10299-80	КГ	12 8500	116	0,4
	УГОЛОК 32x32x3; ГОСТ 8509-72	М	09 3200	006	30
		КГ		116	54,0
	УГОЛОК 20x20x2; ГОСТ 6509-72	М	09 3200	006	30
		КГ		116	30,6
	БОЛТ М8x30 ГОСТ 7798-70	ШТ.	12 8100	796	100
		КГ		116	1,7
	ГАЙКА М8 ГОСТ 5915-70	ШТ.	12 8100	796	100
		КГ		116	1,0
	ВИНТ 4x12; ГОСТ 10621-80	КГ	12 8401		0,7
	КАРТОН АСБЕСТОВЫЙ КАОНТ-8 ГОСТ 2850-80	КГ	25 7631	116	3,0
	ПРЯЖКА ТИП I-A; ТУ 36-1492-77	КГ	18 1110	116	16,0
	ЛИСТ АД1Н ГОСТ 21631-76	КГ	18 1110	116	3,0
	ДИАФРАГМА ТИП II ТУ 36-2543-83	КГ	18 1110	116	2,5
	ВИБРОДЕМПФИРУЮЩАЯ МАСТИКА ВД-17-59	КГ		116	35,5
	ПРИВЯЗАН:				
	ИНВ. №				
	ТИ 012.000.ТМВ-М				
	ИЗМ. ЛИСТ	№ ДОКУМ.	ПОДП.	ДАТА	
	ИЗМ. ЛИСТ	№ ДОКУМ.	ПОДП.	ДАТА	
	ИЗМ. ЛИСТ	№ ДОКУМ.	ПОДП.	ДАТА	
	БПСВ-9П			ЛИТ.	ЛИСТ
	ВЕДОМОСТЬ МАТЕРИАЛОВ			1	3
	ТЕПЛОИЗОЛЯЦИИ			САНТЕХПРОЕКТ	

131

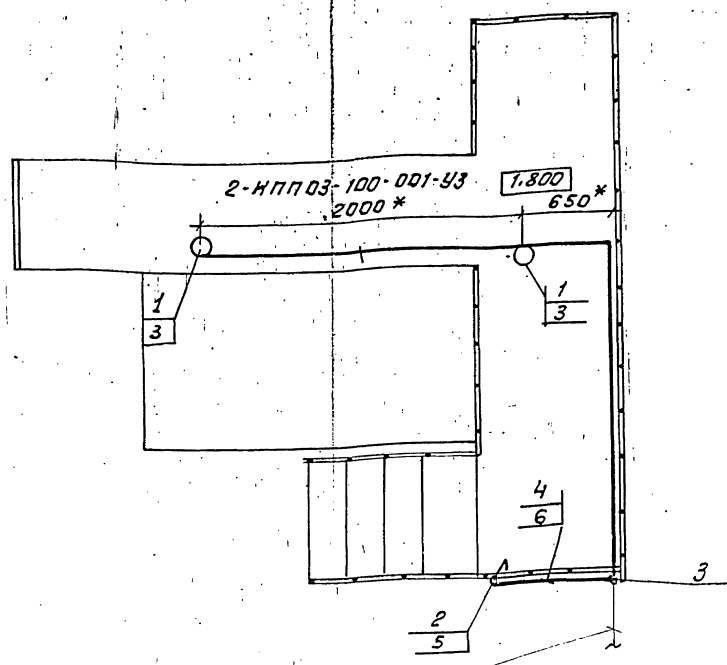
ИЗМ. ЛИСТ № ДОКУМ. ПОДП. И ДАТА

ИЗМ. ЛИСТ	НАИМЕНОВАНИЕ МАТЕРИАЛА И ЕДИНИЦА ИЗМЕРЕНИЯ	КОД		КОЛ.	ПРИМЕЧАНИЕ
		МАТЕРИАЛА	ЕД. ИЗМ.		
	ПРЯЖКА ТИП II-A; ТУ 36-1492-77	КГ	18 1110	116	1,0
	ЛИСТ Б-ПН-0-1,6; ГОСТ 19903-74	КГ	09 0202	116	14,0
	ЛЕНТА 2x30; ГОСТ 6009-74	КГ	09 3500	116	10,0
	ЛЕНТА 3x30; ГОСТ 6009-74	КГ	09 3500	116	20,0
	НИТЬ СТЕКЛЯННАЯ КРУЧЕНАЯ БС 10.160x1x3 (50); ГОСТ 8325-78	КГ	59 5220	116	0,3
	ПРОВОЛОКА 5; ГОСТ 3282-74	КГ	12 1100	116	0,6
	ПРОВОЛОКА 4; ГОСТ 3282-74	КГ	12 1100	116	0,8
	ПРОВОЛОКА 3; ГОСТ 3282-74	КГ	12 1100	116	4,0
	ПРОВОЛОКА 2; ГОСТ 3282-74	КГ	12 1100	116	70
	ПРОВОЛОКА Q8; ГОСТ 3282-74	КГ	12 1100	116	7,0
	ЗАКЛЕПКА СТА 985ТУ36-1598-74	КГ	12 8500	116	400
	ЗАКЛЕПКА ЧХ24 ГОСТ 10299-80	КГ	12 8500	116	2,0
	КРЮЧОК ОСТ 17-165-72	КГ	12 8500	116	0,5
	ПРИВЯЗАН:				
	ИНВ. №				
	ТИ 012.000.ТМВ-М				
	ИЗМ. ЛИСТ	№ ДОКУМ.	ПОДП.	ДАТА	
	ИЗМ. ЛИСТ	№ ДОКУМ.	ПОДП.	ДАТА	
	ИЗМ. ЛИСТ	№ ДОКУМ.	ПОДП.	ДАТА	
	БПСВ-9П			ЛИТ.	ЛИСТ
	ВЕДОМОСТЬ МАТЕРИАЛОВ			1	3
	ТЕПЛОИЗОЛЯЦИИ			САНТЕХПРОЕКТ	

ИЗМ. ЛИСТ № ДОКУМ. ПОДП. И ДАТА

ИЗМ. ЛИСТ	НАИМЕНОВАНИЕ МАТЕРИАЛА И ЕДИНИЦА ИЗМЕРЕНИЯ	КОД		КОЛ.	ПРИМЕЧАНИЕ
		МАТЕРИАЛА	ЕД. ИЗМ.		
	ЗАКЛЕПКА ЧК10; ГОСТ 10299-80	КГ	12 8500	116	0,4
	УГОЛОК 32x32x3; ГОСТ 8509-72	М	09 3200	006	30
		КГ		116	54,0
	УГОЛОК 20x20x2; ГОСТ 6509-72	М	09 3200	006	30
		КГ		116	30,6
	БОЛТ М8x30 ГОСТ 7798-70	ШТ.	12 8100	796	100
		КГ		116	1,7
	ГАЙКА М8 ГОСТ 5915-70	ШТ.	12 8100	796	100
		КГ		116	1,0
	ВИНТ 4x12; ГОСТ 10621-80	КГ	12 8401		0,7
	КАРТОН АСБЕСТОВЫЙ КАОНТ-8 ГОСТ 2850-80	КГ	25 7631	116	3,0
	ПРЯЖКА ТИП I-A; ТУ 36-1492-77	КГ	18 1110	116	16,0
	ЛИСТ АД1Н ГОСТ 21631-76	КГ	18 1110	116	3,0
	ДИАФРАГМА ТИП II ТУ 36-2543-83	КГ	18 1110	116	2,5
	ВИБРОДЕМПФИРУЮЩАЯ МАСТИКА ВД-17-59	КГ		116	35,5
	ПРИВЯЗАН:				
	ИНВ. №				
	ТИ 012.000.ТМВ-М				
	ИЗМ. ЛИСТ	№ ДОКУМ.	ПОДП.	ДАТА	
	ИЗМ. ЛИСТ	№ ДОКУМ.	ПОДП.	ДАТА	
	ИЗМ. ЛИСТ	№ ДОКУМ.	ПОДП.	ДАТА	
	БПСВ-9П			ЛИТ.	ЛИСТ
	ВЕДОМОСТЬ МАТЕРИАЛОВ			1	3
	ТЕПЛОИЗОЛЯЦИИ			САНТЕХПРОЕКТ	

ПЛАН НА ОТМ. 1.800



Ввод кабелей
на отм. 3.800

- 1.* Размеры уточняются при монтаже.
- 2. Светильники (поз.1) устанавливаются под площадкой.
- 3. Стойку (поз.5) приварить к ограждению лестницы швом Т1-Δ3 ГОСТ 5264-80
- 4. Швеллер (поз.6) приварить к нижней поверхности площадки швом Т1-Δ350/150 ГОСТ 5264-80
- 5. Изделия и материалы поз.1...4 заказываются по спецификации электротехнической части проекта котельной

Марка поз.	Обозначение	Наименование	Масса Кол-во, кг	Примечание
1	НПП03-100-001-У3	Светильник потолочный для ламп накаливания	2	
2	0-4-ГР44-01-6/220 ГОСТ 1397-76	Выключатель 220В 6А, поворотный, однопольный для открытой установки	1	
3	КОР73	Коробка ответвительная	5	
4	АВВГ-660-2x4	Кабель АВВГ-660-2x4	20 м	
5	КЗ10м	Стойка	1	
6	КЗ47У2	Швеллер	10	

Чис. листа Подп. листа Назв. листа Шифр листа Подп. листа

A12B077.00037

Изм. лист	ИЗДАЮЩИЙ ПОДПИСАТЕЛЬ	БЛОК ПОДОГРЕВАТЕЛЕЙ СЕТЕВОЙ ВОДЫ БПСВ-9П	Лист	Масса	Масштаб
Проект	ПРОЕКТИРУЮЩИЙ		1		1:25
Рук. гр.	Исполнитель	ЭЛЕКТРООСВЕЩЕНИЕ	Лист 1	Листов 1	
Тех. спец.	Исполнитель		САНТЕХПРОЕКТ		
Ин. конт.	Исполнитель				
Утв.	Исполнитель				