

ТИПОВАЯ ДОКУМЕНТАЦИЯ НА КОНСТРУКЦИИ,
ИЗДЕЛИЯ И УЗЛЫ ЗДАНИЙ И СООРУЖЕНИЙ

СЕРИЯ 5.903-11

БЛОКИ ТЕПЛОМЕХАНИЧЕСКОГО ОБОРУДОВАНИЯ
ДЛЯ ПАРОВЫХ КОТЕЛЬНЫХ

ВЫПУСК 2-2

БЛОК ПОДОГРЕВАТЕЛЕЙ
СЕТЕВОЙ ВОДЫ С ПОДПИТКОЙ
БПСВ-5п

Часть 2
Стр. 52+102

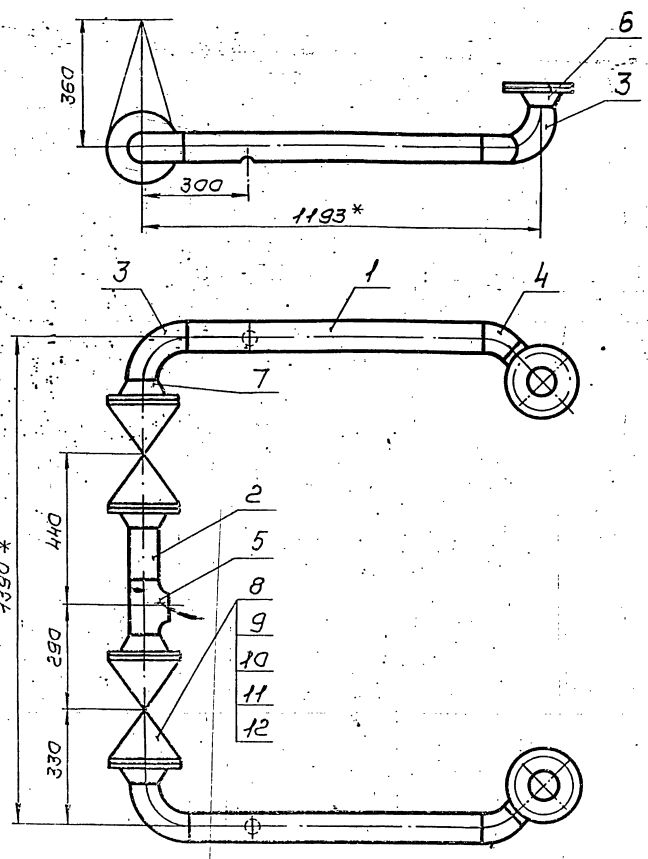
РАБОЧИЕ ЧЕРТЕЖИ

23205-25

ЦЕНА

Серия 5.903-11 выпуск 2.2

ТО15.010260.000СБ



- 1. Предельные отклонения размеров $\pm \frac{t_2}{2}$
- 2. Шероховатость детали поз. 2 по торцам R_{a160}
- 3. Сварные швы С-17 по ГОСТ 16037-80
- 4. Размеры для справок.

ТО15.010260.000СБ				Лит.	Масштаб	Масштаб
Трубопровод				113/84	1:10	
Сборочный чертеж				Лист	Листов 7	
ГИПРОТЕХМОНТАЖ				Москва		
Капирава Сиротина				Формат А3		

Цифр, букв, знаков, знаков и знаков, знаков и знаков

Лист	Зона	Лист	Обозначение	Наименование	кол	Примеч.
<u>Документация</u>						
43			ТО15.010260.000СБ	Сборочный чертеж		
<u>Детали</u>						
BY	1		ТО15.010260.001	Патрубок	2	
BY	2		ТО15.010260.002	Патрубок		
				Труба 89x3 ГОСТ 10704-76 В-8СтЗсп2 ГОСТ 801-80 L = 150 ± 0,5 мм	1	0,95 кг
<u>Стандартные изделия</u>						
				Элбоды ГОСТ 17375-83		
	3			90° 89x3,5	4	
	4			45° 89x3,5	2	
	5			Тройник 89x3,5	1	
				ГОСТ 17376-83		
				Фланцы ГОСТ 18821-80		
				8СтЗсп2		
	6			1-80-10	2	
	7			1-80-16	4	
	8			Валт М16-62 x 55 58	16	
				ГОСТ 7198-70		
	9			Гайка М16-6Н5	16	
				ГОСТ 5915-70		

Лист	Зона	Лист	Обозначение	Наименование	кол	Примеч.
		10		Шайбы 160x108x11	16	
				ГОСТ 11371-78		
		11		Прокладка А-80-16	4	
				ГОСТ 15180-70		
		12		Вентиль фланцевый	2	
				Ду50 Ру25 15кч 16п1		
				ГОСТ 18163-72		

Цифр, букв, знаков, знаков и знаков, знаков и знаков

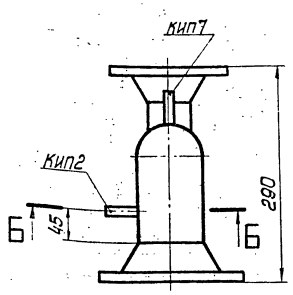
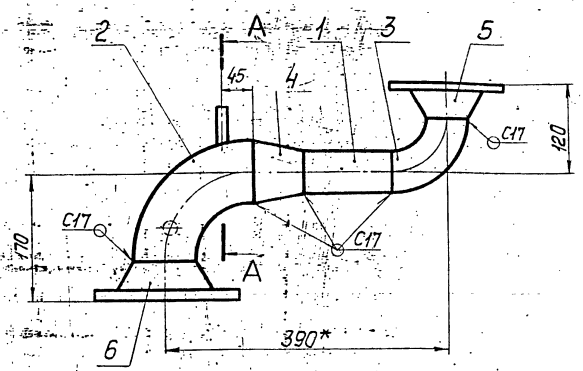
ТО15.010260.000				Лит.	Лист	Листов
Трубопровод				7	2	
ГИПРОТЕХМОНТАЖ				Москва		
Капирава Сиротина				Формат А4		

Цифр, букв, знаков, знаков и знаков, знаков и знаков

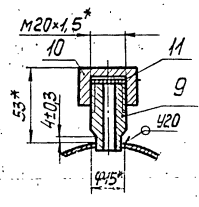
ТО15.010260.000				Лит.	Лист	Листов
				7	2	
				Москва		
				Формат А4		

ТО1Б.010270.000СБ

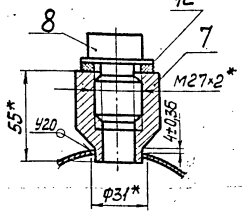
Серия 5.903-11 выпуск 2-2



А-А
М1:2



Б-Б повернуто
М1:2



1. Неуказанные предельные отклонения размеров $\pm t_2$.
2. Шероховатость детали поз.1 по торцам - V.
3. Сварные швы по ГОСТ 16037-80.
4. *Размеры для справок.

ТО1Б.010270.000СБ

Трубопровод
Сборочный чертеж

Лит.	Масса	Масштаб
	9,77	1:5
Лист	Листов	
ГИПРОТЕХМОНТАЖ Москва		

Копировал Стурнова

Формат А3

Формат	Лист	Листов	Обозначение	Наименование	Кол.	Примеч.
				Документация		
А3			ТО1Б.010270.000СБ	Сборочный чертеж		
				Детали		
Б4	1		ТО1Б.010270.001	Патрубок Труба 57x3 ГОСТ10704-76 В-ВСтЗспГОСТ10705-80	1	0,48 кг
В4	2		ТО1Б.010270.002	Отвод L=120±0,30мм	1	1,4 кг
				Стандартные изделия		
	3			Отвод 90° 57x3 ГОСТ17375-83	1	
	4			Переход К89x3,5-57x3 ГОСТ17378-83 Фланцы ГОСТ12821-80 ВСтЗсп2.	1	
	5			1-50-10	1	
	6			1-80-10	1	
	7			Бобышка БП1-М27-55 ОСТ36.7-74	1	

ТО1Б.010270.000

Трубопровод

Лит.	Лист	Листов
	1	2
ГИПРОТЕХМОНТАЖ Москва		

Копировал Стурнова

Формат А4

Формат	Лист	Листов	Обозначение	Наименование	Кол.	Примеч.
				Прочие изделия		
	8			Штуцер М20x1,5-50 ЗК4-33-76	1	Сборник №25 имее есср
	9			Пробка ПМ27x2 43 ТУЗБ.1144-83	1	
	10			Колпачок М20x1,5 ЗК4-34-75	1	Сборник №4 имее есср
	11			Прокладка ПП28x42	1	
	12			УХЛ2 ТУЗБ.1103-82 Прокладка 18 ЗК4-36-70	1	Сборник №5 имее есср

ТО1Б.010270.000

Копировал Стурнова 23205-25 3

Формат А4

Шифр, № докум., лист и дата

Шифр, № докум., лист и дата

Серия 5.903-11 выпуск 2-2

Изм. № 1, 2, 3, 4, 5, 6, 7, 8, 9, 10, 11, 12, 13, 14, 15, 16, 17, 18, 19, 20, 21, 22, 23, 24, 25, 26, 27, 28, 29, 30, 31, 32, 33, 34, 35, 36, 37, 38, 39, 40, 41, 42, 43, 44, 45, 46, 47, 48, 49, 50, 51, 52, 53, 54, 55, 56, 57, 58, 59, 60, 61, 62, 63, 64, 65, 66, 67, 68, 69, 70, 71, 72, 73, 74, 75, 76, 77, 78, 79, 80, 81, 82, 83, 84, 85, 86, 87, 88, 89, 90, 91, 92, 93, 94, 95, 96, 97, 98, 99, 100

Формат	Зона	Поз.	Обозначение	Наименование	кол.	Примеч.
				<u>Документация</u>		
43			ТО1Б.010280.000СБ	Сборочный чертеж		
				<u>Детали</u>		
44	1		ТО1Б.010280.001	Патрубок	1	
44	2		ТО1Б.010280.002	Шайба фрассельная Ду80	1	
45	3		ТО1Б.010280.003	Патрубок. Труба 89х3 ГОСТ 10704-76 в-8СтЗсп ГОСТ 10705-80 L = 60 ± 0,3 мм	1	0,4 кг
45	4		ТО1Б.010280.004	Патрубок Труба 108х3,5 ГОСТ 10704-76 в-8СтЗсп ГОСТ 10705-80 L = 202 ± 0,5 мм		1,8 кг
				<u>Стандартные изделия</u>		
		5		Отвод 90° 89х3,5 ГОСТ 17375-83	2	
		6		Отвод 90° 108х4 ГОСТ 17375-83	1	
		7		Тройник 89х3,5 ГОСТ 17375-83	1	

Формат	Зона	Поз.	Обозначение	Наименование	кол.	Примеч.
		8		Переход К 108х4.89х3,5 ГОСТ 17375-83 Францы ГОСТ 12821-80 вСтЗсп 2 1-80-10	1	
		9		1-80-10	3	
		10		1-100-10	1	
		11		Болт М16-6g x 55.5В ГОСТ 7798-70	4	
		12		Гайка М16-6Н5 ГОСТ 5915-70	4	
		13		Шайба 16.04.08КП ГОСТ 11371-78	4	
		14		Прокладка А-80-10 ГОСТ 15180-70	1	
		15		Бобышка БП1-М27-55 ОСТ 36.7.74		
				<u>Прочие изделия</u>		
		16		Пробка ПМ 27x243 ТУ 36.1144-83	1	
		17		Прокладка М27x42x0,2 ТУ 36.1103-82	1	

ТО1Б.010280.000

Трубопровод

ИПР ТЕХМОНТАЖ
МОСКВА

Копирован Сыктинга

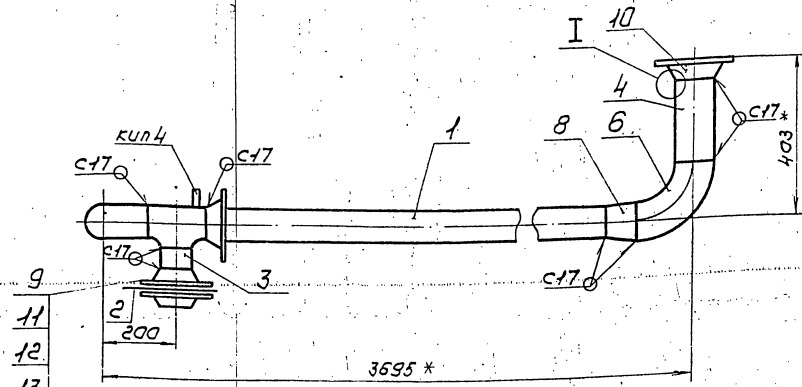
Формат АУ

ТО1Б.010280.000

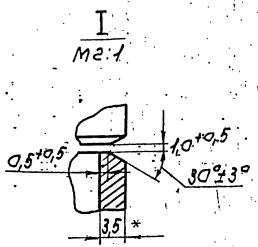
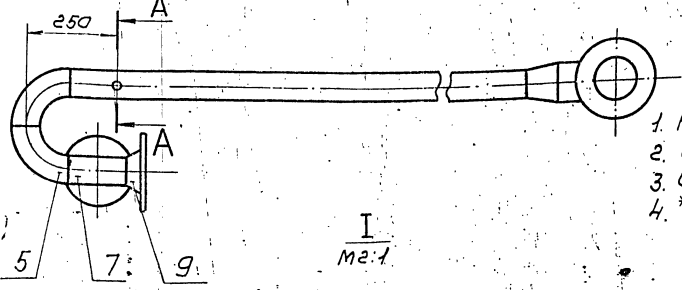
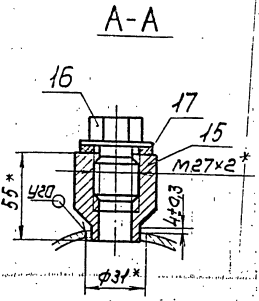
Копирован Сыктинга

Формат АУ

ТО1Б.010280.000



- 11
- 12
- 13
- 14



1. Неуказанные предельные отклонения размеров ± 1/2
2. Шероховатость деталей поз. 2 и 3 на торцах R_a 160
3. Сварные швы по ГОСТ 16037-80.
4. * Размеры для справок.

ТО1Б.010280.000СБ

Трубопровод
Сборочный чертеж

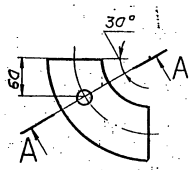
Лист 48,8 / 110
Лист Листов 7

ИПР ТЕХМОНТАЖ
МОСКВА

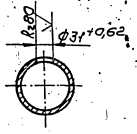
Изм. Лист № докум. Подп. Дата
 Разраб. Баркова
 Лаб. Орлова
 Провер. Сухова
 И. контр. Малоткава
 У. в. Калерманянц

Т01Б.010250002

(M) A



A-A повернуто



Неуказанные предельные отклонения размеров $\pm \frac{t_2}{2}$

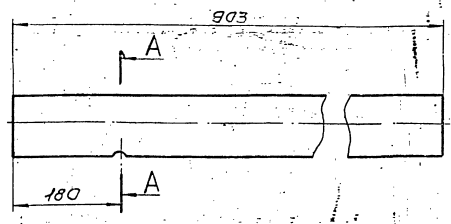
Т01Б.010250002

Изм.	Лист	№ докум.	Подп.	Дата	Лит.	Масса	Масштаб
						1,4	1:5
Разработ.	Беляков	И.И.	И.И.		Лист	Листов 1	
Проект.	Орехов	И.И.	И.И.		ГИПРОТЕХМОНТАЖ		
Исполн.	Сидоров	И.И.	И.И.		Москва		
Учред.	Малюткина	И.И.	И.И.		Формат А4		
Губ.	Катерманян	И.И.	И.И.		Копировал Сыртыня		

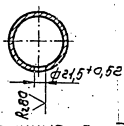
Отвод
 Отвод 90° 89x35
 ГОСТ 17375-83

Т01Б.010260001

(M) A



A-A



1 Неуказанные предельные отклонения размеров $\pm \frac{t_2}{2}$
 2 Шероховатость детали по торцам R10

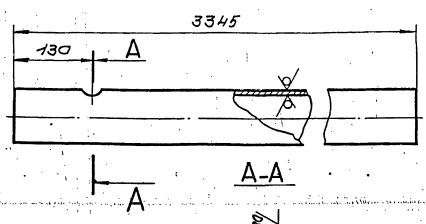
Т01Б.010260001

Изм.	Лист	№ докум.	Подп.	Дата	Лит.	Масса	Масштаб
						5,74	1:5
Разработ.	Беляков	И.И.	И.И.		Лист	Листов 1	
Проект.	Орехов	И.И.	И.И.		ГИПРОТЕХМОНТАЖ		
Исполн.	Сидоров	И.И.	И.И.		Москва		
Учред.	Малюткина	И.И.	И.И.		Формат А4		
Губ.	Катерманян	И.И.	И.И.		Копировал Сыртыня		

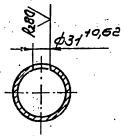
Патрубок
 89x3 ГОСТ 10704-76
 Труба 8-8 Ст 3п ГОСТ 10705-80

Т01Б.010280001

R150 (M) A



A-A



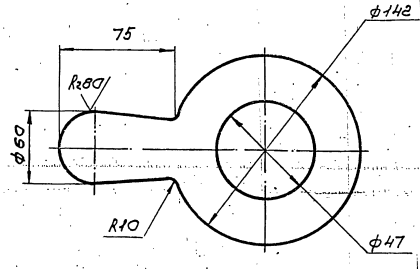
Неуказанные предельные отклонения размеров $\pm \frac{t_2}{2}$

Т01Б.010280.001

Изм.	Лист	№ докум.	Подп.	Дата	Лит.	Масса	Масштаб
						2,27	1:5
Разработ.	Беляков	И.И.	И.И.		Лист	Листов 1	
Проект.	Орехов	И.И.	И.И.		ГИПРОТЕХМОНТАЖ		
Исполн.	Сидоров	И.И.	И.И.		Москва		
Учред.	Малюткина	И.И.	И.И.		Формат А4		
Губ.	Катерманян	И.И.	И.И.		Копировал Сыртыня		

Патрубок
 89x3 ГОСТ 10704-76
 Труба 8-8 Ст 3п ГОСТ 10705-80

Т01Б.010280002



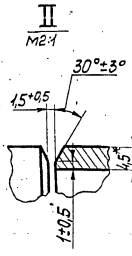
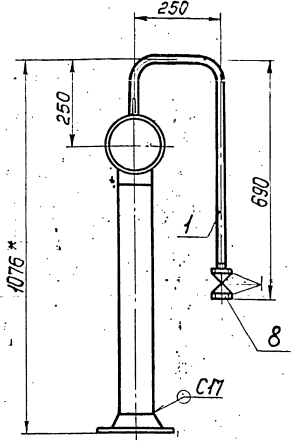
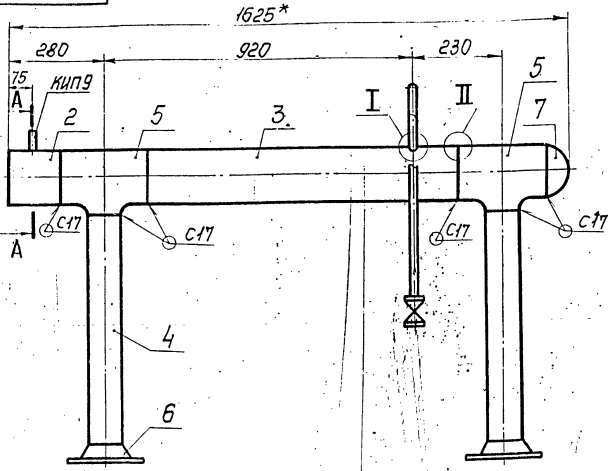
Предельные отклонения размеров $\pm \frac{t_2}{2}$

Т01Б.010280.002

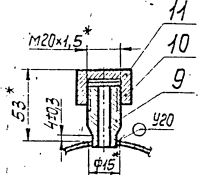
Изм.	Лист	№ докум.	Подп.	Дата	Лит.	Масса	Масштаб
							1:2
Разработ.	Беляков	И.И.	И.И.		Лист	Листов 1	
Проект.	Орехов	И.И.	И.И.		ГИПРОТЕХМОНТАЖ		
Исполн.	Сидоров	И.И.	И.И.		Москва		
Учред.	Малюткина	И.И.	И.И.		Формат А4		
Губ.	Катерманян	И.И.	И.И.		Копировал Сыртыня		

Шайба Дроссельная
 Ду 80
 Лист 8-М-2 ГОСТ 19903-74
 Шайба 174ч. 1-3023-80

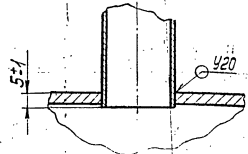
ТО15.010290.000СБ



A-A
M1:2



I
M1:1



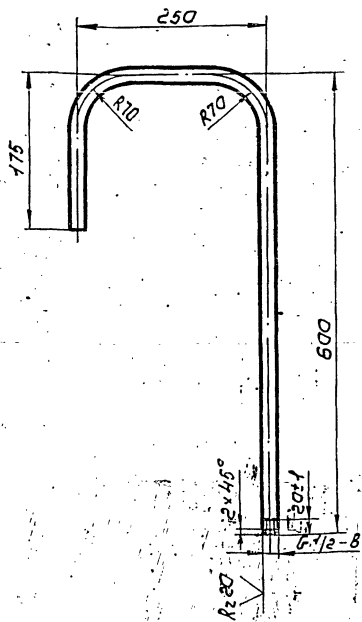
- 1. Неуказанные предельные отклонения размеров $\pm \frac{1}{2}$.
- 2. Шероховатость детали поз. 2 по торцам $Ra 12.5$.
- 3. Сварные швы по ГОСТ 16037-80.
- 4. Размеры для справок.

ТО15.010290.000СБ			
Изм.	Лист	№ докум.	Подп.
		Разработ.	Борисова
		Проект.	Борисова
		Л.контр.	Сидорова
		И.контр.	Милоткова
		ЭТБ.	Козарманова
Коллектор			Лист 1
Сборочный чертеж			Масса 42,83
			Масштаб 1:10
			Листов 1
ГИПРОТЕХМОНТАЖ Москва			
Коллектор Смирнова			
Формат А3			

Изм.	Лист	№ докум.	Подп.	Дата	Обозначение	Наименование	Кол.	Примеч.
Документация								
					ТО15.010290.000СБ	Сборочный чертеж		
Детали								
А4	1	ТО15.010290.001			Патрубок	1	1,23 кг	
А4	2	ТО15.010290.002			Патрубок	1	1,71 кг	
А4	3	ТО15.010290.003			Патрубок	1	15,26 кг	
Б4	4	ТО15.010290.004			Патрубок			
						Труба 159x4,5 ГОСТ 10704-76		
						В-ВГЗсп ГОСТ 10705-80		
						L=663±0,8 мм	2	11,37 кг
Стандартные изделия								
					5	Тройник 159x4,5-108x4,5	2	
						ГОСТ 17376-83		
					6	Фланец 1-100-16	2	
						ГОСТ 12824-80 ВГЗсп2		
					7	Заглушка 159x4,5	1	
						ГОСТ 17379-83		
					8	Вентиль муфтовый	1	
						ДУ15, РЧ16 15х4 18р		
						ГОСТ 18161-72		
					ТО15.010290.000			
					Коллектор			
					ГИПРОТЕХМОНТАЖ Москва			
					Коллектор Смирнова			
					Формат А4			

Изм.	Лист	№ докум.	Подп.	Дата	Обозначение	Наименование	Кол.	Примеч.
Прочие изделия								
						Штуцер M20x1.5-50	1	Сборник №25
						ЗКЧ-33-76		ммсс еср
						Колпачок M20x1,5	1	Сборник
						ЗКЧ-31-76		№50
						Прокладка 18	1	ммсс еср
						ЗКЧ-36-70		
					ТО15.010290.000			
					Коллектор			
					ГИПРОТЕХМОНТАЖ Москва			
					Коллектор Смирнова			
					Формат А4			

(M)



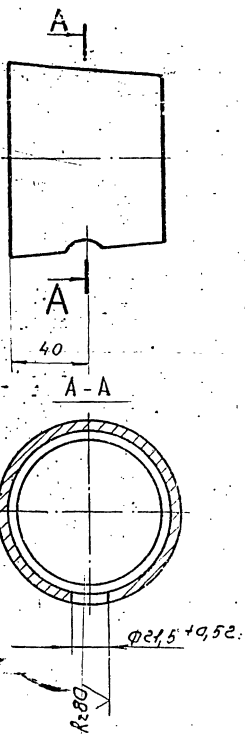
- 1. Неуказанные предельные отклонения размеров $\pm \frac{t_2}{2}$
- 2. Шероховатость стали по торцам $Rz160$
- 3. Длина трудной заготовки $L=955 \pm 0,6 \text{ мм}$

1015010290.001

Изм.	Лист	№ докум.	Подп.	Дата	Лит.	Масса	Масштаб
Разработ.	Баркалов						
Провер.	Орехов	И.Ю.	И.И.Я.		Патрубок		
Л.контр.	Сидоров				Лист	Листов 1	
Исполн.	Молокоча	И.Ю.			Труба 159x4,5 ГОСТ 3262-75		
Утв.	Кагерманянц	А.Ю.			ГИПРОТЕХМОНТАЖ Москва		

Копирован Сиротина

Формат А4



Изм. №, Лист, Подп., Дата, Лит., Масса, Масштаб

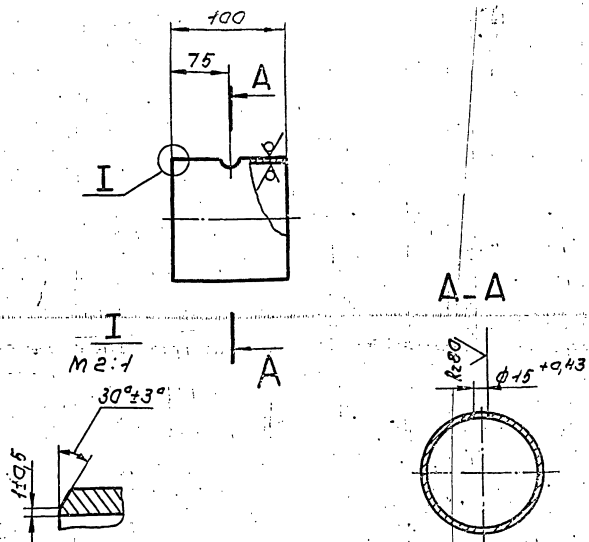
1015010240.001

Изм.	Лист	№ докум.	Подп.	Дата	Лит.	Масса	Масштаб
Разработ.	Баркалов						
Провер.	Орехов	И.Ю.	И.И.Я.		Переход		
Л.контр.	Сидоров				Лист	Листов 1	
Исполн.	Молокоча	И.Ю.			108x4,89x3,5 ГОСТ 17378-83		
Утв.	Кагерманянц	А.Ю.			ГИПРОТЕХМОНТАЖ Москва		

Копирован Сиротина

Формат А4

(M)



- Неуказанные предельные отклонения размеров $\pm \frac{t_2}{2}$

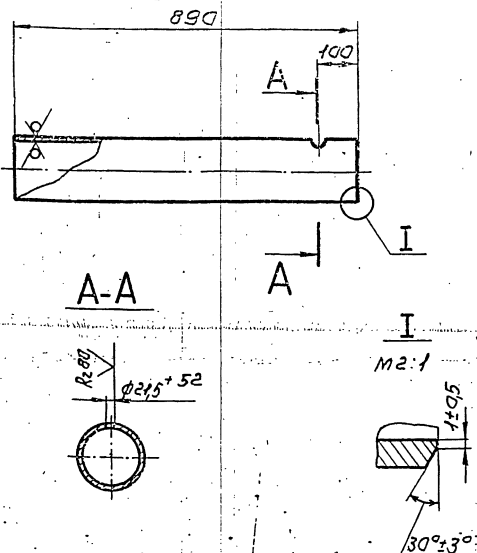
1015010290.002

Изм.	Лист	№ докум.	Подп.	Дата	Лит.	Масса	Масштаб
Разработ.	Баркалов						
Провер.	Орехов	И.Ю.	И.И.Я.		Патрубок		
Л.контр.	Сидоров				Лист	Листов 1	
Исполн.	Молокоча	И.Ю.			Труба 159x4,5 ГОСТ 10704-76		
Утв.	Кагерманянц	А.Ю.			Труба 8-8С ГОСТ 10705-80		

Копирован Сиротина

Формат А4

(M)



- Неуказанные предельные отклонения размеров $\pm \frac{t_2}{2}$

1015010290.003

Изм.	Лист	№ докум.	Подп.	Дата	Лит.	Масса	Масштаб
Разработ.	Баркалов						
Провер.	Орехов	И.Ю.	И.И.Я.		Патрубок		
Л.контр.	Сидоров				Лист	Листов 1	
Исполн.	Молокоча	И.Ю.			Труба 159x4,5 ГОСТ 10704-76		
Утв.	Кагерманянц	А.Ю.			Труба 8-8С ГОСТ 10705-80		

Копирован Сиротина

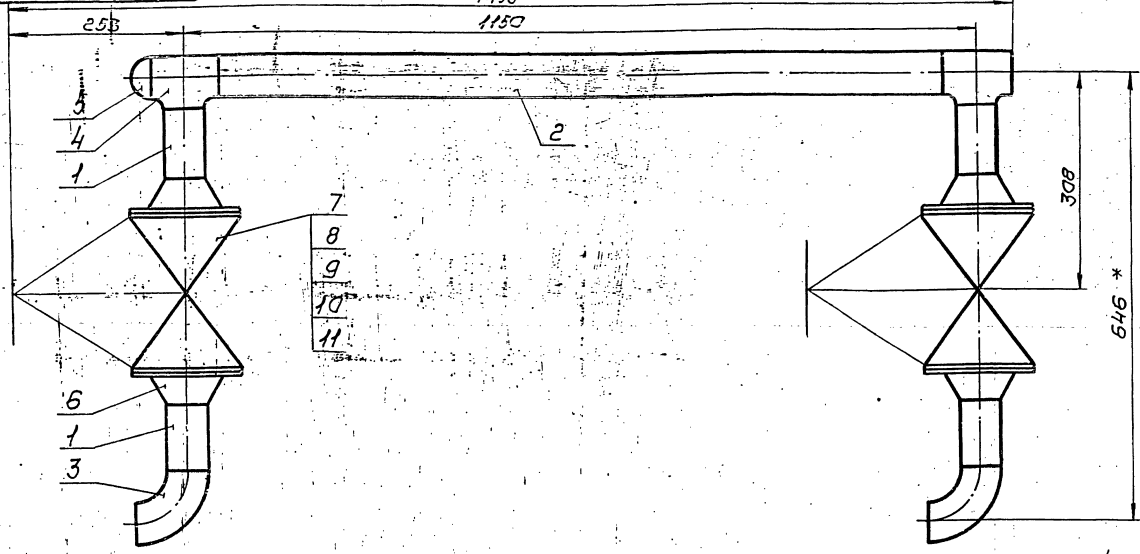
Формат А4

Серия 5.003-11

Учеб. Цех, Лаб. Удета, Вет. Ин-т, Уфа, Лаб. Удета

ТО1Б010300.000СБ

1453 *
1150



- 1. Предельные отклонения размеров $\pm \frac{L}{2}$
- 2. Шероховатость деталей поз. 1 и 2 по тарцатам R_{a160}
- 3. Сварные швы с17 по ГОСТ 16037-80
- 4. * Размеры для справок

				ТО1Б010300.000СБ			
Изм.	Лист	№ докум.	Подп.	Дата	Коллектор	Лит.	Масштаб
							50:3 1:5
Разработ.	Баркаев				Сборочный чертеж	Лист	Листов 1
Проб.	Сидоров						
Инженер	Сидоров						
Н. контр.	Молодцова						
Удтв.	Катеринична						
Копировал Сиротина						ГИПРОТЕХМОНТАЖ Москва	
						Формат А3	

Изм.	Лист	№ докум.	Подп.	Дата	Обозначение	Наименование	Кол.	Примеч.
						Документация		
83		ТО1Б010300.000СБ			Сборочный чертеж			
						Детали		
84	1	ТО1Б010300.001			Патрубок			
						Труба 57х3 ГОСТ 10704-76		
						Л = 1000 ± 0,3 мм	4	0,4 кг
84	2	ТО1Б010300.002			Патрубок			
						Труба 57х3 ГОСТ 10704-76		
						Л = 1050 ± 0,2 мм	1	42 кг
						Стандартные изделия		
						Отвод 90° 57х3	2	
						ГОСТ 17375-83		
						Тройник 57х3	2	
						ГОСТ 17376-83		
						Заглушка 57х3	1	
						ГОСТ 17379-83		
						Фланец 1-50-25	4	
						ГОСТ 12821-80		

Изм.	Лист	№ докум.	Подп.	Дата	Обозначение	Наименование	Кол.	Примеч.
						Болт М16-59х60,58	16	
						ГОСТ 7798-70		
						Гайка М16-6Н.5	16	
						ГОСТ 5915-70		
						Шайба 16.01.08КП	16	
						ГОСТ 11371-78		
						Вентиль фланцевый	2	
						Ду50 Ру25-15Кч 15н1		
						ГОСТ 18163-72		

				ТО1Б010300.000			
Изм.	Лист	№ докум.	Подп.	Дата	Коллектор	Лит.	Масштаб
							1:5
Разработ.	Баркаев				Сборочный чертеж	Лист	Листов 2
Проб.	Сидоров						
Инженер	Сидоров						
Н. контр.	Молодцова						
Удтв.	Катеринична						
Копировал Сиротина						ГИПРОТЕХМОНТАЖ Москва	
						Формат АУ	

				ТО1Б010300.000			
Изм.	Лист	№ докум.	Подп.	Дата	Коллектор	Лит.	Масштаб
							1:5
Разработ.	Баркаев				Сборочный чертеж	Лист	Листов 2
Проб.	Сидоров						
Инженер	Сидоров						
Н. контр.	Молодцова						
Удтв.	Катеринична						
Копировал Сиротина						ГИПРОТЕХМОНТАЖ Москва	
						Формат АУ	

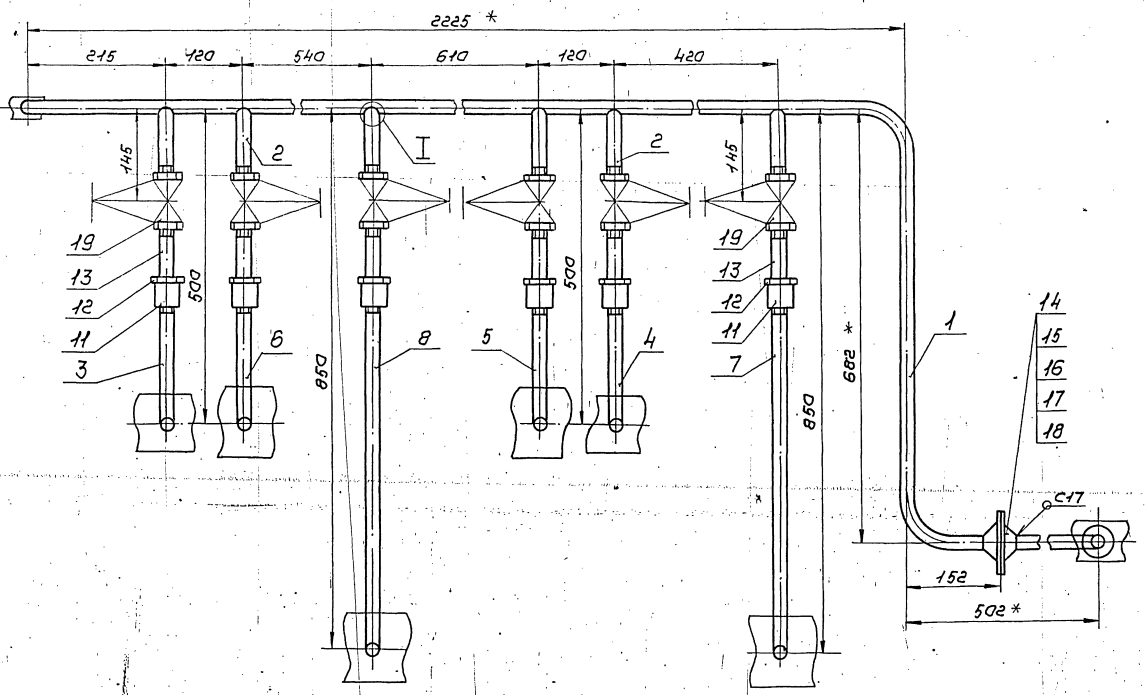
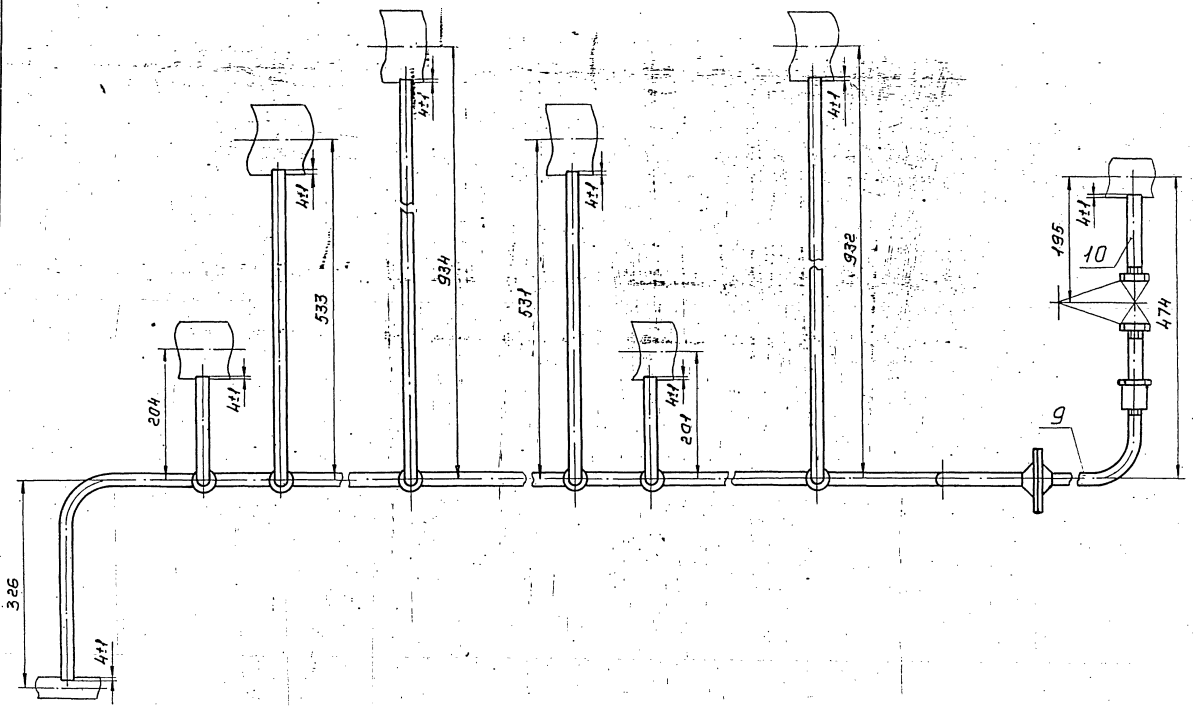
Серия 5.903-11 выпуск 2-2

Формат	Этап	Лист	Обозначение	Наименование	Кол.	Примеч.
				Документация		
A3			ТО15.010310.000СБ	Сборочный чертеж		
				Детали		
A3	1		ТО15.010310.001	Патрубок	1	
A4	2		ТО15.010310.002	Патрубок	6	
A4	3		ТО15.010310.003	Патрубок	1	
	4		ТО15.010310.003-01	Патрубок	1	
	5		ТО15.010310.003-02	Патрубок	1	
	6		ТО15.010310.003-03	Патрубок	1	
	7		ТО15.010310.003-04	Патрубок	1	
	8		ТО15.010310.003-05	Патрубок	1	
A4	9		ТО15.010310.004	Патрубок	1	
A4	10		ТО15.010310.005	Патрубок	1	
				Стандартные изделия		
	11			Муфта 15 ГОСТ 8966-75	7	
	12			Контргайка 15 ГОСТ 8968-75	7	
	13			Сгон 15 ГОСТ 8969-75	7	
	14			Фланец 1-15-10 ГОСТ 12821-80 ВСт-3сп2	2	
	15			Болт М12-6g×45.58	4	
	16			Гайка М12-6Н.5	4	
			ТО15.010310.000			
Изм.	Лист	№ докум.	Подп.	Дата		
Разраб.	Баркова				Лист	Листов
Проб.	Орехова				1	2
И.контр.	Сидоров					
И.контр.	Ястребов					
Утв.	Исаев					
			Узел дренажный			
			ГИПРОТЕХМОНТАЖ Москва			
			Капоровал Смирнова формат А4			

Формат	Этап	Лист	Обозначение	Наименование	Кол.	Примеч.
				Документация		
	17			Шайба 1201.08кп ГОСТ 11371-78	4	
	18			Прокладка А-15-10 ГОСТ 15180-70	1	
	19			Вентиль муфтабый Ду15 Ру16 15кч18п ГОСТ 18161-72 и ГОСТ 15761-74	7	
			ТО15.010310.000			
Изм.	Лист	№ докум.	Подп.	Дата		
Разраб.	Баркова				Лист	Листов
Проб.	Орехова				1	2
И.контр.	Сидоров					
И.контр.	Ястребов					
Утв.	Исаев					
			Узел дренажный			
			ГИПРОТЕХМОНТАЖ Москва			
			Капоровал Смирнова формат А4			

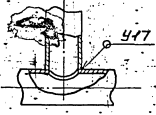
Формат	Этап	Лист	Обозначение	Наименование	Кол.	Примеч.
				Документация		
A3			ТО15.010320.000СБ	Сборочный чертеж		
				Детали		
A4	1		ТО15.010320.001	Патрубок	1	
A4	2		ТО15.010320.002	Патрубок	1	
				Стандартные изделия		
	3			Муфта 15 ГОСТ 8966-75	1	
	4			Контргайка 15 ГОСТ 8968-75	1	
	5			Сгон 15 ГОСТ 8969-75	1	
	6			Вентиль муфтабый Ду15 Ру16 15кч18п ГОСТ 18161-72 и ГОСТ 15761-74	1	
			ТО15.010320.000			
Изм.	Лист	№ докум.	Подп.	Дата		
Разраб.	Баркова				Лист	Листов
Проб.	Орехова				1	1
И.контр.	Сидоров					
И.контр.	Ястребов					
Утв.	Исаев					
			Узел дренажный			
			ГИПРОТЕХМОНТАЖ Москва			
			Капоровал Смирнова формат А4			

Формат	Этап	Лист	Обозначение	Наименование	Кол.	Примеч.
				Документация		
A3			ТО15.010330.000СБ	Сборочный чертеж		
				Детали		
A4	1		ТО15.010330.001	Патрубок	1	
A4	2		ТО15.010330.002	Патрубок	1	
A4	3		ТО15.010330.003	Патрубок	1	
				Стандартные изделия		
	4			Муфта 15 ГОСТ 8966-75	1	
	5			Контргайка 15 ГОСТ 8968-75	1	
	6			Сгон 15 ГОСТ 8969-75	1	
	7			Вентиль муфтабый Ду15 Ру16 15кч18п ГОСТ 18161-72 и ГОСТ 15761-74	1	
	8			Звездочка 32x3 ГОСТ 11379-83	1	
			ТО15.010330.000			
Изм.	Лист	№ докум.	Подп.	Дата		
Разраб.	Баркова				Лист	Листов
Проб.	Орехова				1	1
И.контр.	Сидоров					
И.контр.	Ястребов					
Утв.	Исаев					
			Узел дренажный			
			ГИПРОТЕХМОНТАЖ Москва			
			Капоровал Смирнова 23205-25 формат А4			



1. Неуказанные предельные отклонения размеров $\pm \frac{t_2}{2}$
2. Сварные швы по ГОСТ 16037-80.
3. *Размеры для справок.

I
М 1:2

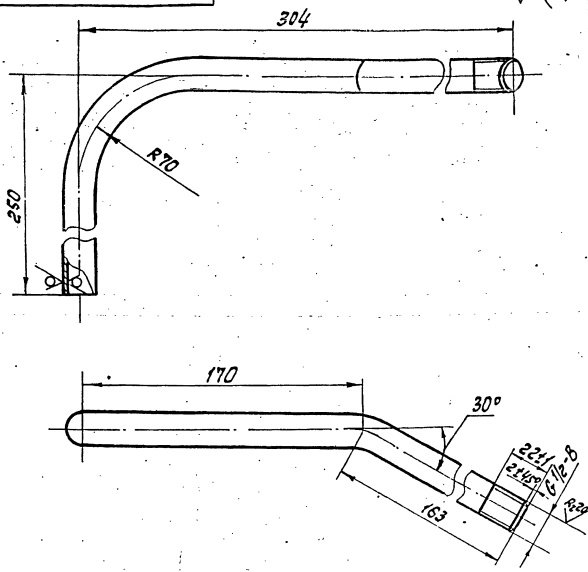


				ТО15010.310.000005	
Лист	№ докум.	Подп.	Изд.	Узел блочный	
Разраб.	Белоусов	Иванов	Иванов	Сборочный чертеж	
Проб.	Орехов	Иванов	Иванов	Лист	Листов 1
Исполн.	Сидоров			ГИПРОТЕХМОНТАЖ	
Исполн.	Малоземлев	Иванов	Иванов	Москва	
УТВ.	Косарев	Иванов	Иванов	Состав 1/2	

Исполнитель: [Name], Проверил: [Name], Главный инженер: [Name]

Т015010330.003

R_z160

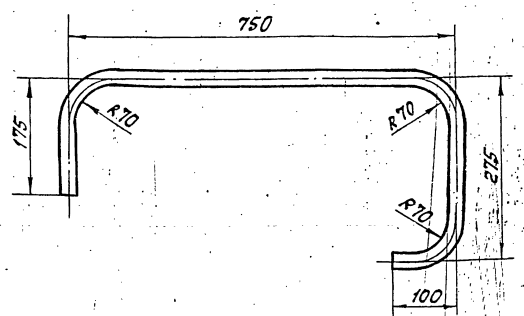


1. Неуказанные предельные отклонения размеров $\pm \frac{t_2}{2}$
2. Длина трубной заготовки $L = 524 \pm 0,8$ мм.

Т015010330.003				Лит.	Масса	Масштаб
Патрубок					0,61	1:2
Изм.	Лист	№ докум.	Подп.	Дата		
Разработ.	Баркова					
Проект.	Орехова	3				
Инженер	Сидоров					
Исполн.	Малюткова					
Утв.	Игорь					
Труба 15x2,5 ГОСТ 3262-75				Ипротехмонтаж Москва		
Копировал Ксенофонтова				Формат А4		

Т015010340.001

R_z160



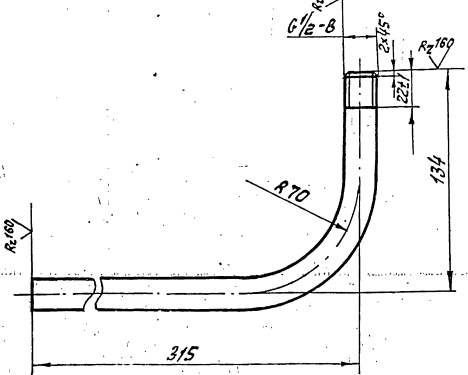
1. Предельные отклонения размеров $\pm \frac{t_2}{2}$
2. Шероховатость детали по торцам
3. Длина трубной заготовки $L = 1210 \pm 1,2$ мм.

Лист, № докум., Подп., Дата

Т015010340.001				Лит.	Масса	Масштаб
Патрубок					1,36	1:5
Изм.	Лист	№ докум.	Подп.	Дата		
Разработ.	Баркова					
Проект.	Орехова	3				
Инженер	Сидоров					
Исполн.	Малюткова					
Утв.	Игорь					
Труба 25x2,5 ГОСТ 3262-75				Ипротехмонтаж Москва		
Копировал Ксенофонтова				Формат А4		

Т015010310.004

R_z160

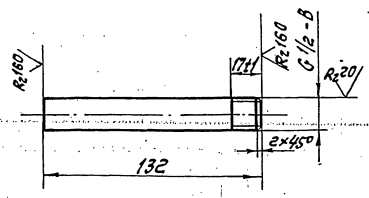


1. Неуказанные предельные отклонения размеров $\pm \frac{t_2}{2}$
2. Длина трубной заготовки $L = 419 \pm 0,8$ мм.

Т015010310.004				Лит.	Масса	Масштаб
Патрубок					0,49	1:2
Изм.	Лист	№ докум.	Подп.	Дата		
Разработ.	Баркова					
Проект.	Орехова	3				
Инженер	Сидоров					
Исполн.	Малюткова					
Утв.	Игорь					
Труба 15x2,5 ГОСТ 3262-75				Ипротехмонтаж Москва		
Копировал Ксенофонтова				Формат А4		

Т015010310.005

R_z160



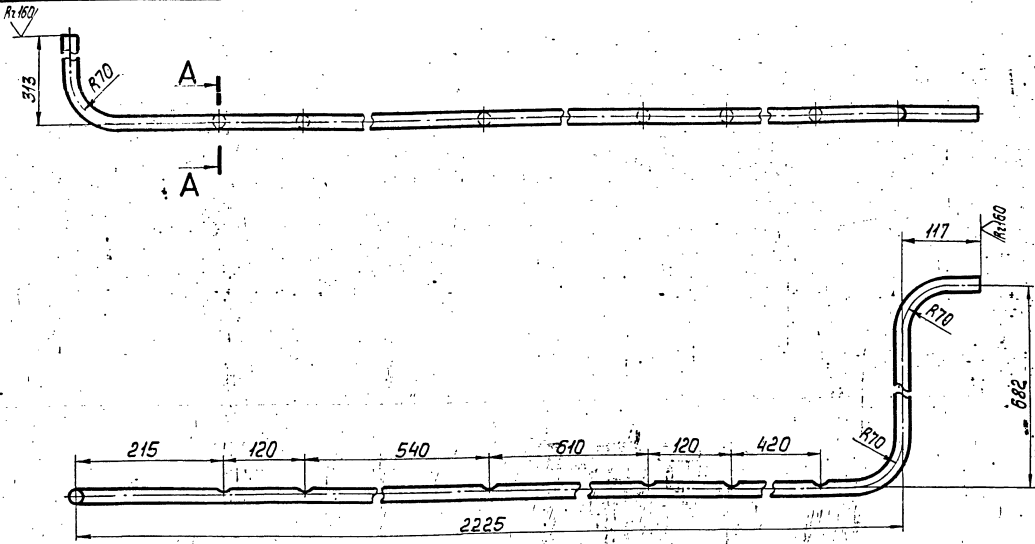
Неуказанные предельные отклонения размеров $\pm \frac{t_2}{2}$

Лист, № докум., Подп., Дата

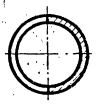
Т015010310.005				Лит.	Масса	Масштаб
Патрубок					0,15	1:2
Изм.	Лист	№ докум.	Подп.	Дата		
Разработ.	Баркова					
Проект.	Орехова	3				
Инженер	Сидоров					
Исполн.	Малюткова					
Утв.	Игорь					
Труба 15x2,5 ГОСТ 3262-75				Ипротехмонтаж Москва		
Копировал Ксенофонтова				Формат А4		

Серия 5.003-11 Выпуск 2-2

T016.010310.000



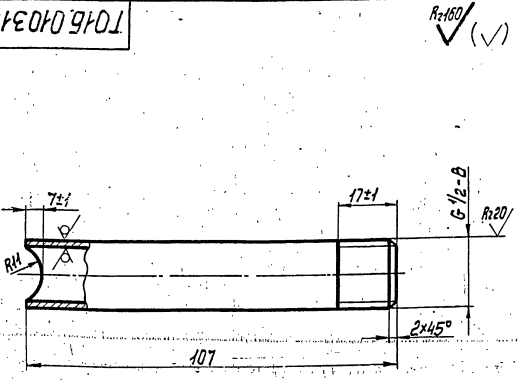
A-A
1:1



1. Предельные отклонения размеров $\pm \frac{t_2}{2}$
2. Длина трубной заготовки $L=3127 \pm 2,0$ мм.

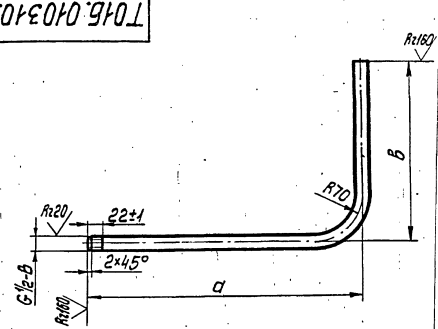
T016.010310.001				Лист	Масса	Масштаб
Патрубок					3,53	1:5
Труба 15*2,5 ГОСТ 3262-75				Лист	Листов 1	
Исполнитель: Смирнова				ГИПРОТЕХМОНТАЖ Москва		
Копировал Смирнова				Формат А3		

T016.010310.002



Неуказанные предельные отклонения размеров $\pm \frac{t_2}{2}$.

T016.010310.003



Обозначение	Размеры, мм			Масса, кг
	a	b	e*	
T016.010310.003	210	164	344±0,8	0,40
T016.010310.003-01	210	475	655±0,8	0,76
T016.010310.003-02	560	876	1406±1,2	1,63
T016.010310.003-03	210	473	653±0,8	0,76
T016.010310.003-04	210	153	333±0,8	0,39
T016.010310.003-05	560	874	1404±1,2	1,63

1. Неуказанные предельные отклонения размеров $\pm \frac{t_2}{2}$
2. *Длина трубной заготовки.

T016.010310.002

Патрубок

Труба 15*2,5 ГОСТ 3262-75

Лист	Масса	Масштаб
	0,12	1:1
Лист	Листов 1	
ГИПРОТЕХМОНТАЖ Москва		

T016.010310.003

Патрубок

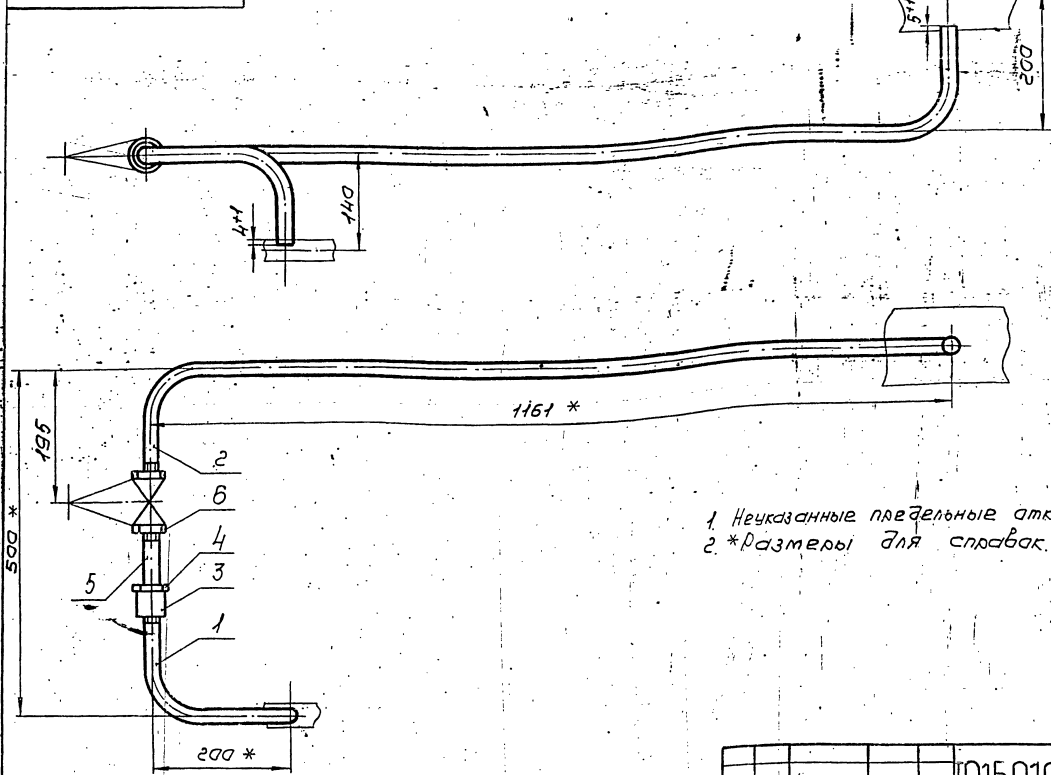
Труба 15*2,5 ГОСТ 3262-75

Лист	Масса	Масштаб
	см.	табл.
Лист	Листов 1	
ГИПРОТЕХМОНТАЖ Москва		

Лист и дата

Лист и дата

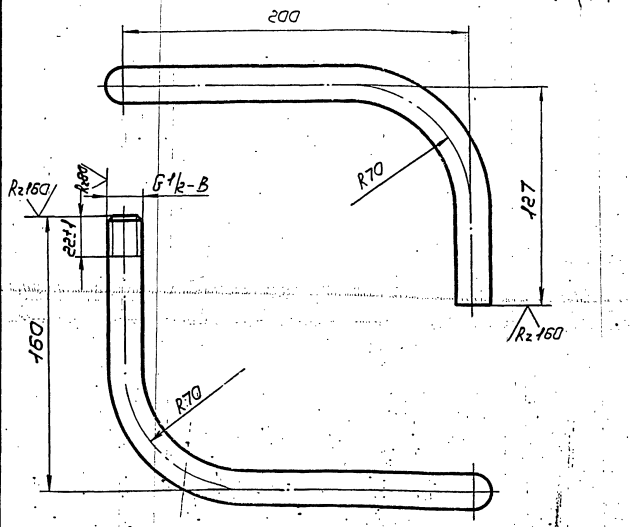
10150103200006



1 Неуказанные предельные отклонения размеров $\pm \frac{t_2}{2}$
 2 *размеры для справок.

10150103200006				Узел дренажный			Лист	Масштаб	Масштаб
Изм.	Лист	№ докум.	Подп.	Дата	Разраб.	Беркова	289	1:5	
		Проб.	Орехов	И.И.И.	Инж.пр.	Сидоров	Лист	Листов	1
		Инж.пр.	Сидоров				ГИПРОТЕХМОНТАЖ МОСКВА		
Исполн.	Молоткова	И.И.И.			УТВ.	Катеринич	Копирован Сидоров		
							Формат А3		

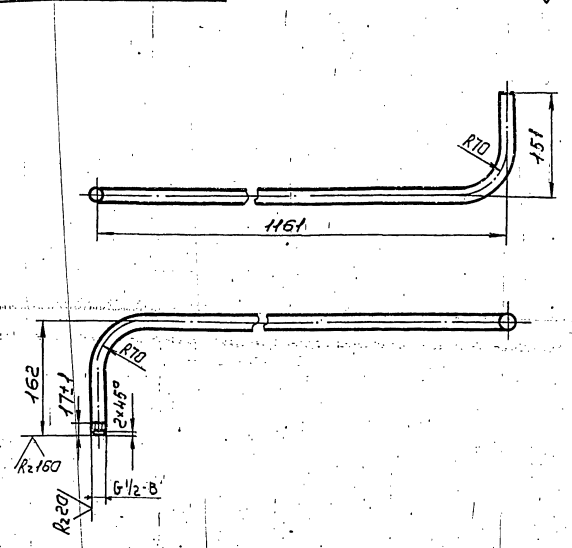
1015010320001



1. Неуказанные предельные отклонения размеров $\pm \frac{t_2}{2}$
 2. Длина трубной заготовки $L = 427 \pm 0,8$ мм.

1015010320001				Патрубок			Лист	Масштаб	Масштаб
Изм.	Лист	№ докум.	Подп.	Дата	Разраб.	Беркова	0,45	1:2	
		Проб.	Орехов	И.И.И.	Инж.пр.	Сидоров	Лист	Листов	1
		Инж.пр.	Сидоров				ГИПРОТЕХМОНТАЖ МОСКВА		
Исполн.	Молоткова	И.И.И.			УТВ.	Катеринич	Труба 15x2,5 ГОСТ 3262-75		
							Копирован Сидоров		

1015010320002



1. Неуказанные предельные отклонения размеров $\pm \frac{t_2}{2}$
 2. Длина трубной заготовки $L = 1414 \pm 1,2$ мм.

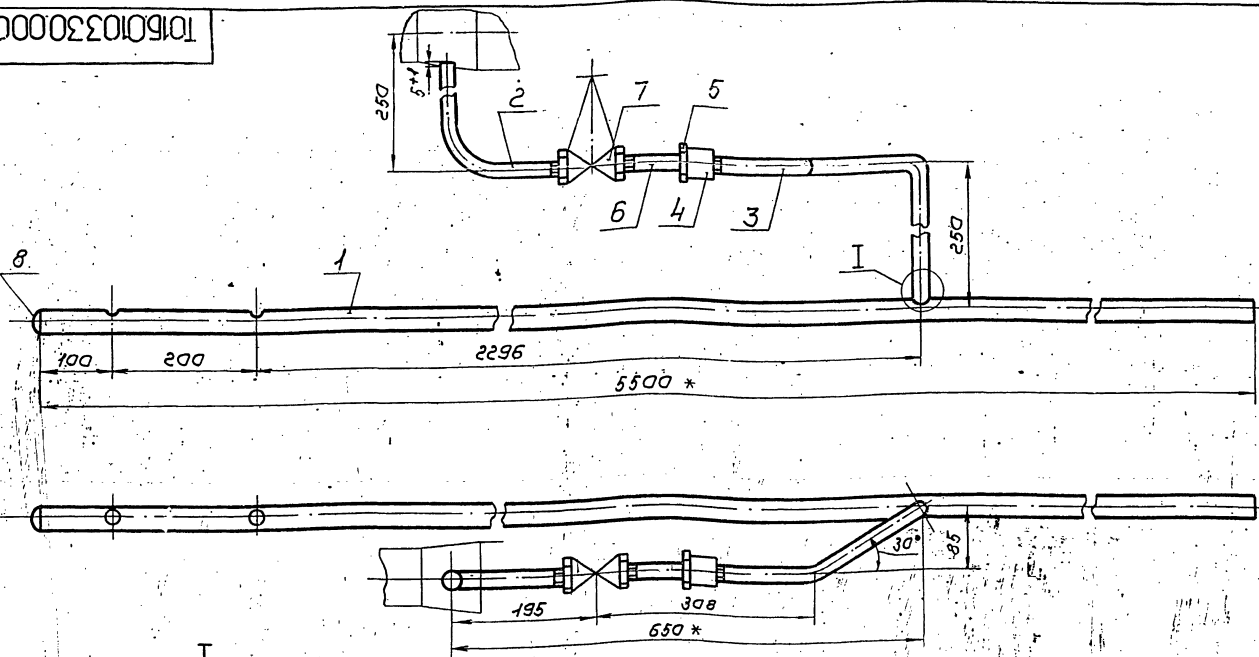
Исполн. Молоткова И.И.И. УТВ. Катеринич

1015010320002				Патрубок			Лист	Масштаб	Масштаб
Изм.	Лист	№ докум.	Подп.	Дата	Разраб.	Беркова	1,54	1:5	
		Проб.	Орехов	И.И.И.	Инж.пр.	Сидоров	Лист	Листов	1
		Инж.пр.	Сидоров				ГИПРОТЕХМОНТАЖ МОСКВА		
Исполн.	Молоткова	И.И.И.			УТВ.	Катеринич	Труба 15x2,5 ГОСТ 3262-75		
							Копирован Сидоров		

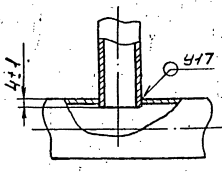
Серия 5.903-11 выпуск 2-2

Инв. № подл. Подл. и дата Изм. № докум. Изм. и дата

ТО15.010330.000СБ



I
M 1:2

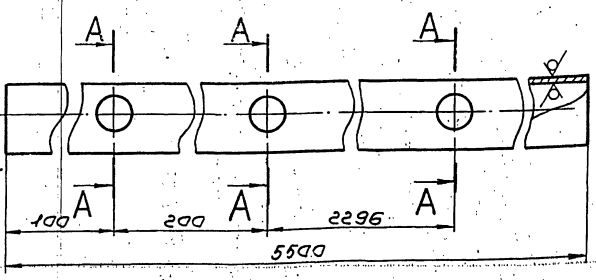


1. Предельные отклонения размеров $\pm \frac{t_2}{2}$
2. Сварные швы по ГОСТ 15037-80
3. * Размеры для справок

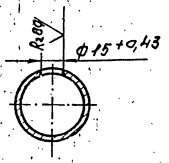
				ТО15.010330.000СБ			Лит.	Масштаб	Масштаб		
Изм.	Лист	№ докум.	Подп.	Дата	Узел дренажный				Лит.	Масштаб	Масштаб
Разраб.	Белкава				Оборачивный чертеж				Лит.	Масштаб	Масштаб
Проб.	Орехов	Э.О.И.	И.В.В.						Лит.	Масштаб	Масштаб
Исполн.	Сидоров								Лит.	Масштаб	Масштаб
Исполн.	Молокова								ГИПРОТЕХМОНТАЖ		
Э.В.	Катерманян								МОСКВА		
				Копировал Сиротина				Формат А3			

ТО15.010330.0001

Rz160 (M)



A-A повернуто



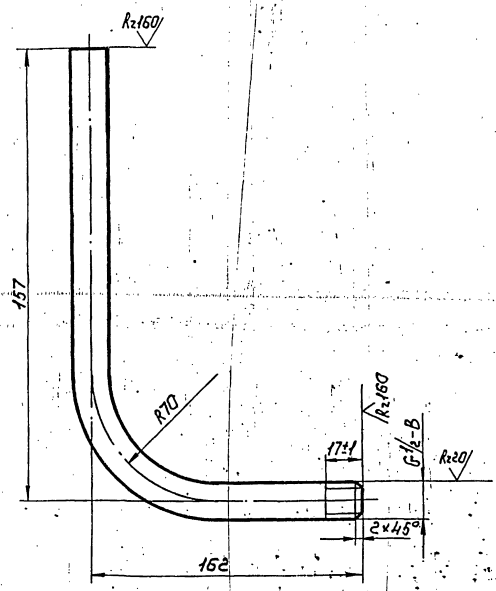
Неуказанные предельные отклонения размеров $\pm \frac{t_2}{2}$

ТО15.010330.0001

				ТО15.010330.0001			Лит.	Масштаб	Масштаб		
Изм.	Лист	№ докум.	Подп.	Дата	Патрубок				Лит.	Масштаб	Масштаб
Разраб.	Белкава				№56 1:2				Лит.	Масштаб	Масштаб
Проб.	Орехов	Э.О.И.	И.В.В.		ГИПРОТЕХМОНТАЖ				Лит.	Масштаб	Масштаб
Исполн.	Сидоров				МОСКВА				Лит.	Масштаб	Масштаб
Исполн.	Молокова				Труба 25x2,5 ГОСТ 3262-75				ГИПРОТЕХМОНТАЖ		
Э.В.	Катерманян								МОСКВА		
				Копировал Сиротина				Формат А4			

ТО15.010330.0002

(M)



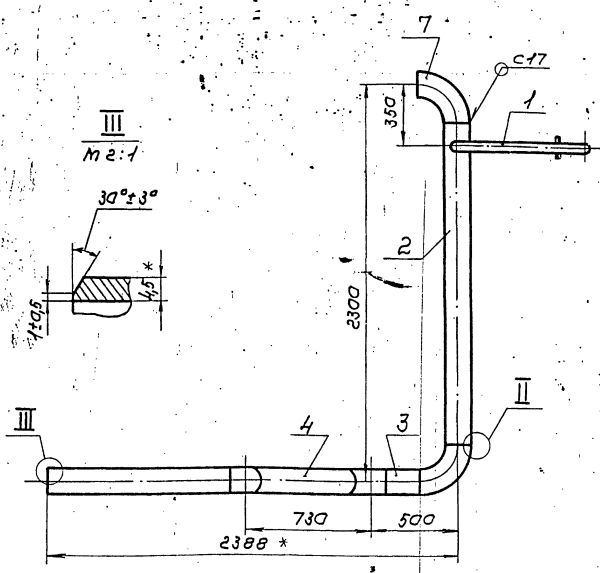
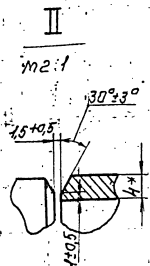
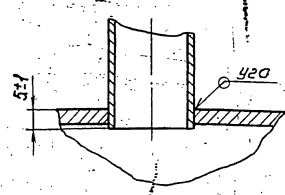
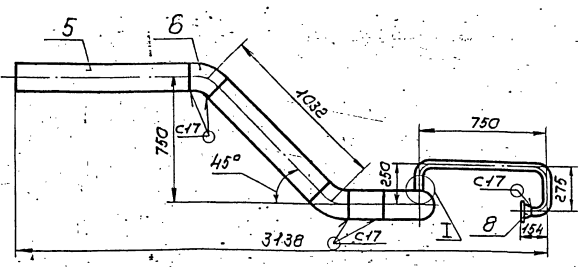
1. Неуказанные предельные отклонения размеров $\pm \frac{t_2}{2}$
2. Длина трубной заготовки L=2892,5 мм.

ТО15.010330.0002

				ТО15.010330.0002			Лит.	Масштаб	Масштаб		
Изм.	Лист	№ докум.	Подп.	Дата	Патрубок				Лит.	Масштаб	Масштаб
Разраб.	Белкава				0,32 1:2				Лит.	Масштаб	Масштаб
Проб.	Орехов	Э.О.И.	И.В.В.		ГИПРОТЕХМОНТАЖ				Лит.	Масштаб	Масштаб
Исполн.	Сидоров				Труба 15x2,5 ГОСТ 3262-75				Лит.	Масштаб	Масштаб
Исполн.	Молокова								ГИПРОТЕХМОНТАЖ		
Э.В.	Катерманян								МОСКВА		
				Копировал Сиротина				Формат А4			

ТО16.010340.000СБ

I
M 1:1



1. Неуказанные предельные отклонения размеров $\pm \frac{t_2}{2}$
2. Шероховатость деталей поз. 2, 3, 4 и 5 по таблице R_a160
3. Сварные швы по ГОСТ 16037-80
4. *Размеры для справок.

ТО16.010340.000СБ				Лист	Масштаб	Масштаб
Трубопровод				6703	1:20	
Оборачный чертеж				Лист	Листов	1
Исполн. Малозова И.И.				ГИПРОТЕХМОНТАЖ		
Чтв. Катеринина И.И.				Москва		
Копировал Сиротина				Формат А3		

Ранжир	Зона	Поз.	Обозначение	Наименование	Кол.	Примеч.
				Документация		
43			ТО16.010340.000СБ	Оборачный чертеж		
				Детали		
44	1		ТО16.010340.001	Патрубок	1	
44	2		ТО16.010340.002	Патрубок	1	
45	3		ТО16.010340.003	Патрубок		
				Труба 133×4 ГОСТ 10704-76		
				8-8СЗсп ГОСТ 10705-80		
				L = 231±0,5 мм	1	2,94 кг
46	4		ТО16.010340.004	Патрубок		
				Труба 133×4 ГОСТ 10704-76		
				8-8СЗсп ГОСТ 10705-80		
				L = 874±0,8 мм	1	11,12 кг
46	5		ТО16.010340.005	Патрубок		
				Труба 133×4 ГОСТ 10704-76		
				8-8СЗсп ГОСТ 10705-80		
				L = 1099±1,2 мм	1	13,98 кг
				Стандартные изделия		
				Сгоубы ГОСТ 17375-83		
		6		45° 133×4	2	
		7		90° 133×4	2	

Ранжир	Зона	Поз.	Обозначение	Наименование	Кол.	Примеч.
		8		Фланец 2-20-63	1	
				ГОСТ 12821-80 Сталь 09Г10		

ТО16.010340.000				Лист	Лист	Листов
Трубопровод				1	2	
Исполн. Малозова И.И.				ГИПРОТЕХМОНТАЖ		
Чтв. Катеринина И.И.				Москва		
Копировал Сиротина				Формат А4		

ТО16.010340.000				Лист	Лист	Листов
23205-25				15	Копировал Сиротина	2
Копировал Сиротина				Формат А4		

Серия 5.903-11 выпуск 2-2

Инв. и подл. подписать и дата в зам. инв. и дубл. подписать и дата

Формат	Зона	Поз.	Обозначение	Наименование	Кол.	Примеч.
				<u>Документация</u>		
A2			Т01Б.010.350.000 СБ	СБОРОЧНЫЙ ЧЕРТЕЖ		
				<u>СБОРОЧНЫЕ ЕДИНИЦЫ</u>		
A4	1		Т01Б.010.360.000	МЕТАЛЛОКОНСТРУКЦИЯ	1	
A4	3		Т01Б.010.380.000	КОЛЛЕКТОР	1	
A4	4		Т01Б.010.390.000	ТРУБОПРОВОД	2	
A4	5		Т01Б.010.400.000	УЗЕЛ КЛАПАНА РЕГУЛИРУЮЩЕГО 9с-3-3-2	1	
A4	6		Т01Б.010.410.000	ТРУБОПРОВОД	1	
A4	7		Т01Б.010.420.000	КОЛЛЕКТОР	1	
A4	8		Т01Б.010.430.000	ТРУБОПРОВОД	2	
A4	9		Т01Б.010.440.000	ТРУБОПРОВОД	2	
A4	10		Т01Б.010.450.000	ТРУБОПРОВОД	1	
A4	11		Т01Б.010.460.000	ТРУБОПРОВОД	1	
				<u>СТАНДАРТНЫЕ ИЗДЕЛИЯ</u>		
	12			СОЕДИНЕНИЕ ФЛАНЦЕВОЕ 0,6-50 010СТ34-42-756-85	1	
	13			ЗАДВИЖКА 30466Р Ду50, Ру10 ГОСТ 8437-75	2	

Т01Б.010.350.000				
Изм.	Лист	№ докум.	Подп.	Дата
РАЗРАБ.	БАРКОВА			
ПРОВ.	ОРЕХОВА			
ГЛ. КОНСТ.	СИДОРОВ			
Н. КОНТР.	МОЛОТКОВА			
УТВ.	КАГЕРМАНЯЦ			

Лит.	Лист	Листов
	1	2

Узел подпиточный
БПСВ-5п

ГИПРОТЕХМОНТАЖ
Москва

Инв. и подл. подписать и дата в зам. инв. и дубл. подписать и дата

Формат	Зона	Поз.	Обозначение	Наименование	Кол.	Примеч.
		14		ЗАДВИЖКА 30с 41нн1 Ду50 Ру16 ГОСТ 10194-78	5	
		16		БОЛТЫ ГОСТ 7798-70 М 12-6g x 45.58	16	
		17		М 16-6g x 50.58	52	
		18		М 16-6g x 55.58	16	
		19		М 16-6g x 60.58	16	
		20		ГАЙКИ ГОСТ 5945-70 М 12-6н.5	16	
		21		М 16-6н.5	84	
		22		ШАЙБЫ ГОСТ 11371-78 12.04.08 КП	16	
		23		16.04.08 КП	84	
		24		ПРОКЛАДКА ГОСТ 15180-70 А-40-6	2	
		25		А-50-6	2	
		26		А-50-10	4	
		27		А-80-10	4	
		28		А-50-16	9	
		29		А-50-25	4	
				<u>Прочие изделия</u>		
		15		КЛАПАН 16с 13нн Ду50, Ру40 ТУ26-07-1123-76	2	
		30		ПОДОГРЕВАТЕЛЬ ВОДОВОДЯНОЙ 6-89x4000-Р-1 ТУ 400-28-492-82Е	1	
		31		НАСОС К20/30 с ЭЛЕКТРОДВИГАТЕЛЕМ 4А 10052 ТУ 26-06-807-73	2	

Т01Б.010.350.000				
Изм.	Лист	№ докум.	Подп.	Дата
РАЗРАБ.	БАРКОВА			
ПРОВ.	ОРЕХОВА			
ГЛ. КОНСТ.	СИДОРОВ			
Н. КОНТР.	МОЛОТКОВА			
УТВ.	КАГЕРМАНЯЦ			

Лит.	Лист	Листов
	1	2

Трубопровод

ГИПРОТЕХМОНТАЖ
Москва

Инв. и подл. подписать и дата в зам. инв. и дубл. подписать и дата

Формат	Зона	Поз.	Обозначение	Наименование	Кол.	Примеч.
				<u>Документация</u>		
A3			Т01Б.010.390.000 СБ	СБОРОЧНЫЙ ЧЕРТЕЖ		
				<u>ДЕТАЛИ</u>		
-	1		Т01Б.010.390.001	ПАТРУБОК		СМ. ЧЕРТ. Т01Б.010.390.000 СБ
				ТРУБА 45x2,5 ГОСТ 10704-76 В-ВСтЗсп ГОСТ 10705-80 L=100±0,30мм	1	0,28
				<u>СТАНДАРТНЫЕ ИЗДЕЛИЯ</u>		
	2			ПЕРЕХОД К57x4-45x2,5 ГОСТ 17378-83 Фланцы ГОСТ 12821-80 ВСтЗсп2	1	
	3			1-40-6	1	
	4			1-50-25	1	
				<u>Прочие изделия</u>		
	5			ШТУЦЕР М24x1,5-50-1 ЗКЧ-53-76	1	СБОРНИК 25 ММСС СССР
	6			КОЛПАЧОК М24x1,5 ЗКЧ-31-75	1	СБОРНИК 50 ММСС СССР
	7			ПРОКЛАДКА 22 ЗКЧ-36-70	1	СБОРНИК 25 ММСС СССР

Т01Б.010.390.000				
Изм.	Лист	№ докум.	Подп.	Дата
РАЗРАБ.	БАРКОВА			
ПРОВ.	ОРЕХОВА			
ГЛ. КОНСТ.	СИДОРОВ			
Н. КОНТР.	МОЛОТКОВА			
УТВ.	КАГЕРМАНЯЦ			

Лит.	Лист	Листов
	1	1

Трубопровод

ГИПРОТЕХМОНТАЖ
Москва

Инв. и подл. подписать и дата в зам. инв. и дубл. подписать и дата

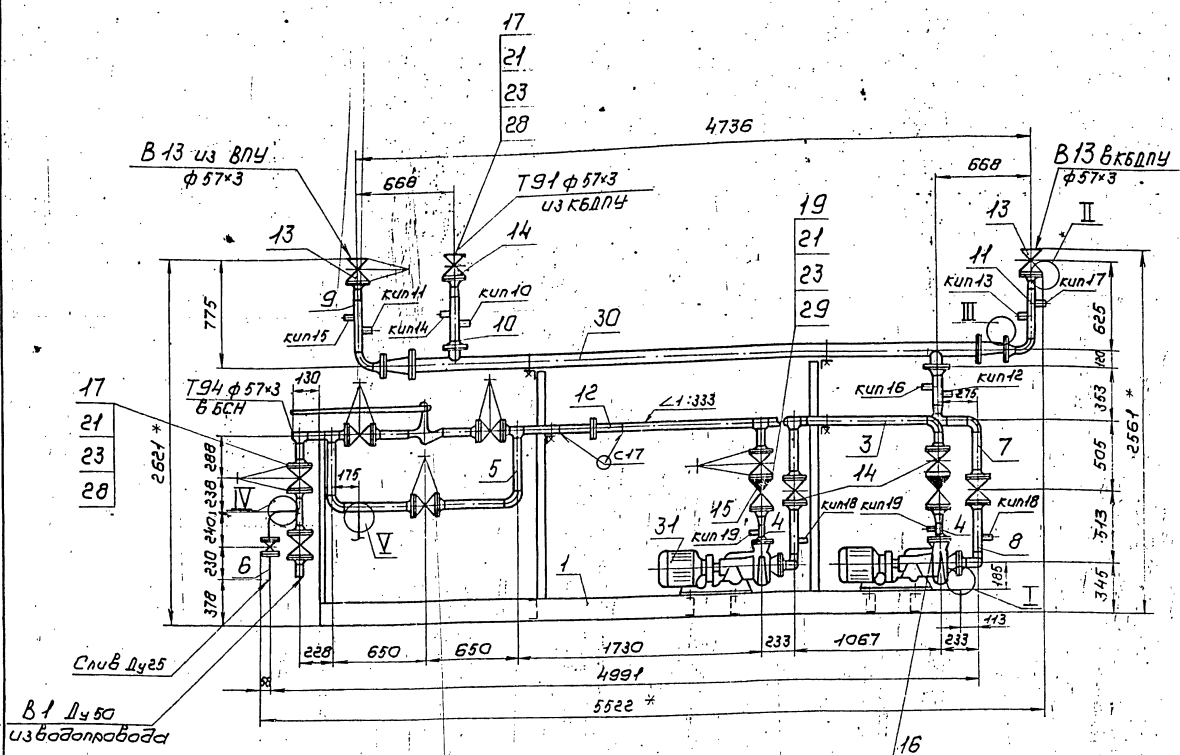
Формат	Зона	Поз.	Обозначение	Наименование	Кол.	Примеч.
				<u>Документация</u>		
A3			Т01Б.010.430.000 СБ	СБОРОЧНЫЙ ЧЕРТЕЖ		
				<u>ДЕТАЛИ</u>		
-	1		Т01Б.010.430.001	ПАТРУБОК		СМ. ЧЕРТ. Т01Б.010.430.000 СБ
				ТРУБА 57x3 ГОСТ 10704-76 В-ВСтЗсп ГОСТ 10705-80 L=300±0,5мм	1	1,2
				<u>СТАНДАРТНЫЕ ИЗДЕЛИЯ</u>		
	2			ОТВОД 90° 57x3 ГОСТ 17375-83 Фланцы ГОСТ 12821-80 ВСтЗсп2	2	
	3			1-50-6	1	
	4			1-50-16	1	
				<u>Прочие изделия</u>		
	5			ШТУЦЕР М20x1,5-50 ЗКЧ-33-76	1	СБОРНИК 25 ММСС СССР
	6			КОЛПАЧОК М20x1,5 ЗКЧ-31-76	1	СБОРНИК 50 ММСС СССР
	7			ПРОКЛАДКА 18 ЗКЧ-36-70	1	СБОРНИК 25 ММСС СССР

Т01Б.010.430.000				
Изм.	Лист	№ докум.	Подп.	Дата
РАЗРАБ.	БАРКОВА			
ПРОВ.	ОРЕХОВА			
ГЛ. КОНСТ.	СИДОРОВ			
Н. КОНТР.	МОЛОТКОВА			
УТВ.	КАГЕРМАНЯЦ			

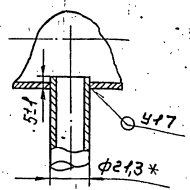
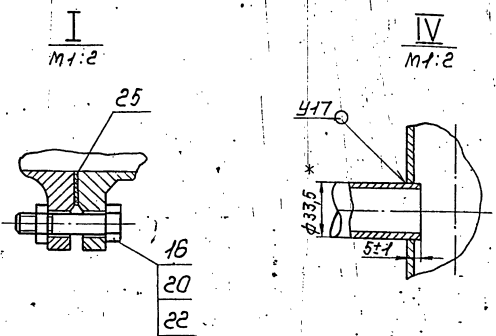
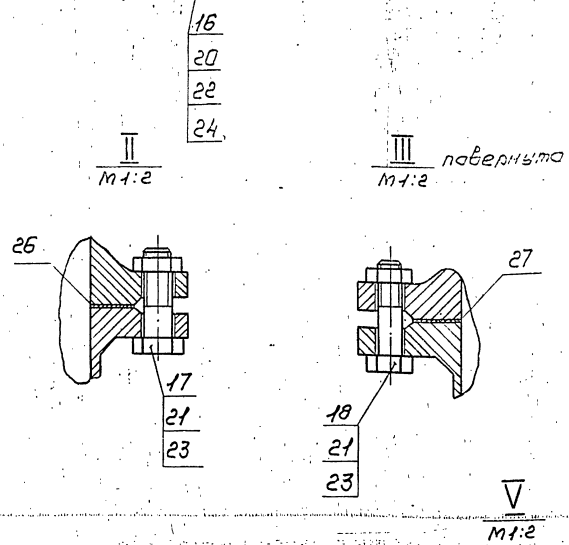
Лит.	Лист	Листов
	1	1

Трубопровод

ГИПРОТЕХМОНТАЖ
Москва



№ п/п	Намер прибора	Закладная конструкция	Наименование	Кол.	Примеч.
1	куп 1-5,24	103К4-1-75	Бобышка	10	
2	куп 6,15-18	3КУ-45-70	Штуцер	6	
3	куп 7-9,14	13КУ-46-76	Штуцер	6	
4	куп 10-13	103К4-1-75	Бобышка	4	
5	куп 19	53К4-53-76	Штуцер	2	
6	куп 22	010С34-42-756-85	Фланцевое соединение	1	
7	куп 23	310С34-42-756-85	Фланцевое соединение	1	
8	куп 25	53К4-1-75	Штуцер	2	



1. Неуказанные предельные отклонения размеров $\pm \frac{t_2}{2}$
2. Сварные швы по ГОСТ 16037-80
3. Масса узла с изоляцией и водой - 1054 кг.
4. *Размеры для справок

ТО15:010350.000СБ

Лист	№ докум.	Подп.	Дата	Узел подпиточный БПСВ-5П Сборочный чертеж	Лист	Масштаб	Масштаб
1	Белгород	Белгород	1988		911	1:25	
Драб.	Сидоров	Сидоров			Лист	Листов	1
Исполн.	Илюков	Илюков			ГИПРОТЕХМОНТАЖ МОСКВА		

Калибрвал Сиротин 23205-25 17 формат А2

Серия 5.903-11 - выпуск 2-2

Шк. листы, Листы и детали. Шк. листы, Листы и детали. Шк. листы, Листы и детали.

Код	Лист	№ докум.	Листы	Масса	Примеч.
Документация					
A2		Т01Б.010.360.000 СБ	Сборочный чертеж		
Детали					
A4	1	Т01Б.010.360.001	Швеллер 1		
A4	2	Т01Б.010.360.002	Уголок 1		
A4	3	- 01	Уголок 1		
A4	4	Т01Б.010.360.003	Уголок 3		
A4	5	Т01Б.010.360.004	Косынка 1		
A4	6	Т01Б.010.360.005	Косынка 1		
A4	7	Т01Б.010.360.006	Пластина 3		
A4	8	Т01Б.010.360.007	Косынка 1		
A4	9	Т01Б.010.360.008	Косынка 1		
A4	10	Т01Б.010.360.009	Косынка 1		
A4	11	Т01Б.010.360.010	Косынка 1		
A4	12	Т01Б.010.360.011	Косынка 1		
A4	13	Т01Б.010.360.012	Петля 3		
A4	14	Т01Б.010.360.013	Уголок 6		
A4	15	Т01Б.010.360.014	Швеллер 8		
БV	16	Т01Б.010.360.015	Швеллер ГОСТ 8240-72 Швеллер ВС-31К2-Т ГОСТ 535-79 L = 4565 ± 3,0 мм 1 64,8 кг		
БV	17	Т01Б.010.360.016	Сталка Швеллер ГОСТ 8240-72 Швеллер ВС-31К2-Т ГОСТ 535-79 L = 1787 ± 1,2 мм 2 21,9 кг		

Т01Б.010.360.000

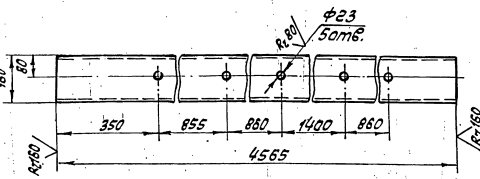
Металлоконструкция
Листов Листов 1 2
Копировал Ксенофантова Москва формат А4

Код	Лист	№ докум.	Листы	Масса	Примеч.
БV	18	Т01Б.010.360.017	Сталка Швеллер ГОСТ 8240-72 Швеллер ВС-31К2-Т ГОСТ 535-79 L = 1168 ± 1,2 мм 1 14,5 кг		
БV	19	Т01Б.010.360.018	Уголок Уголок ВС-31К2-Т ГОСТ 535-79 L = 1960 ± 1,2 мм 1 7,4 кг		
БV	20	Т01Б.010.360.019	Уголок Уголок ВС-31К2-Т ГОСТ 535-79 L = 1700 ± 1,2 мм 1 6,4 кг		
БV	21	Т01Б.010.360.020	Уголок Уголок ВС-31К2-Т ГОСТ 535-79 L = 1085 ± 1,5 мм 1 4,1 кг		
БV	22	Т01Б.010.360.021	Уголок Уголок ВС-31К2-Т ГОСТ 535-79 L = 2900 ± 2,0 мм 1 8,7 кг		
БV	23	Т01Б.010.360.022	Пластина Лист ВС-31К2-Т ГОСТ 535-79 70 × 70 1 0,2		
Стандартные изделия					
24			Опора П162-89 ГОСТ 14911-82 2		
25			Опора О162-57 ГОСТ 14911-82 6		

Т01Б.010.360.000

Металлоконструкция
Листов Листов 1 2
Копировал Ксенофантова Москва формат А4

Т01Б.010.360.001

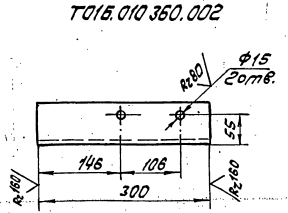


Предельные отклонения размеров:
отверстий Н4, остальных ± $\frac{e_2}{2}$

Т01Б.010.360.001

Швеллер
Листов Листов 1 10
Швеллер 16 ГОСТ 8240-72
ВС-31К2-Т ГОСТ 535-79
Копировал Ксенофантова Москва формат А4

Т01Б.010.360.002



Т01Б.010.360.002-01 - зеркальное отражение.
Остальное см. Т01Б.010.360.002

M 1:10

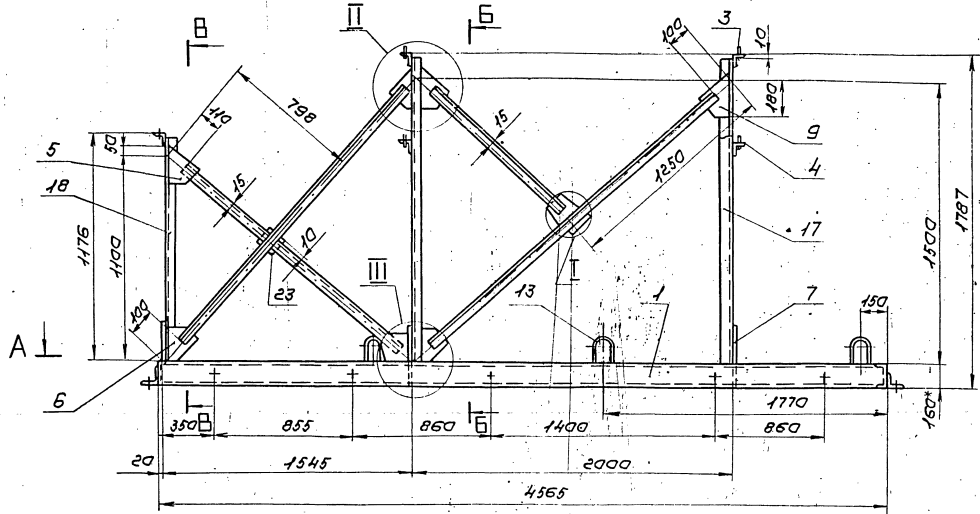
Предельные отклонения размеров:
отверстий Н4, остальных ± $\frac{e_2}{2}$

Т01Б.010.360.002

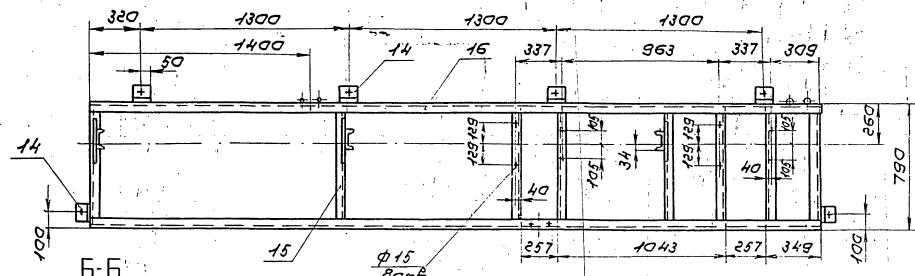
Уголок
Листов Листов 1 15
Уголок 75x75x6-В ГОСТ 8509-86
ВС-31К2-Т ГОСТ 535-79
Копировал Ксенофантова Москва формат А4

Шк. листы, Листы и детали. Шк. листы, Листы и детали. Шк. листы, Листы и детали.

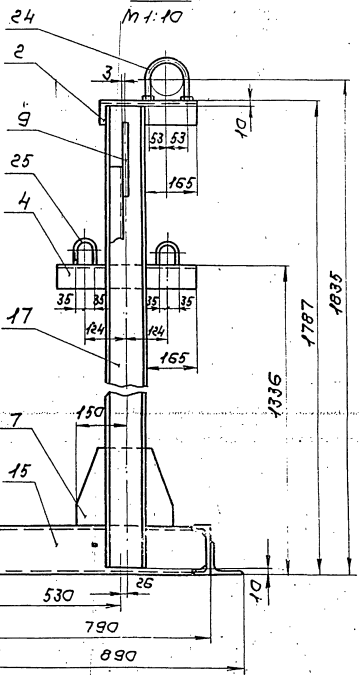
Шк. листы, Листы и детали. Шк. листы, Листы и детали. Шк. листы, Листы и детали.



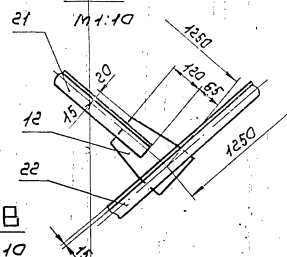
A-A



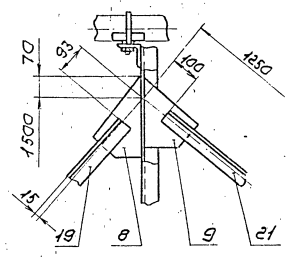
6-6



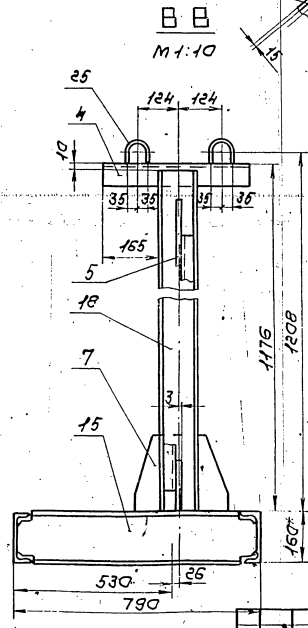
M 1:10



I-I

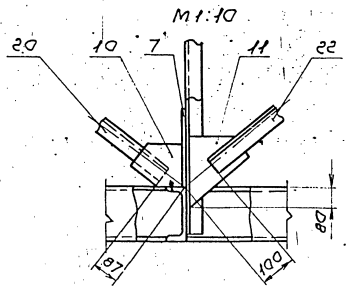


II-II



B-B

1. Сварные швы по ГОСТ 5264-80
2. Электроды МР-3-40-I ГОСТ 9466-75
3. Сварные швы стальные по контуру приложения свариваемых деталей
Катет сварных швов по наименьшей толщине свариваемых деталей.
4. Сварные швы очистить от шлака и окалины
Шероховатость сварных швов R_z 160
5. Контроль сварных швов внешним асманом и измерениями по ГОСТ 3242-79.
6. Отверстия φ15 в деталях поз. 15 сверлить в сборе
7. Предельные отклонения размеров ± 1/2
8. Шероховатость поверхностей реза дет. поз. 17-23 R_z 160.
9. * Размер для справок.

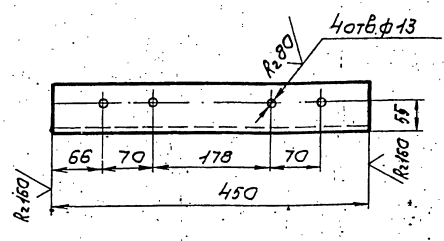


III-III

ТО 15.010360.00005			
Штукатурка	Краска	Пол	Водо
Резьба	Толщина	Ширина	Высота
Лист	Длина	Ширина	Толщина
Лист	Сторона	Сторона	Толщина
Условие	Ясность	Сторона	Толщина
Стр.	Категория	Толщина	Толщина
Металлоконструкция Сборочный чертеж			
Лист	Извест	Известно	
	344	1:20	
ГИПРОТЕХМОНТАЖ МОСКВА			
Голубовская Сурикова 23205-25 19 Фрунзе ст. А2			

ТД16.010360.003

✓(✓)



Пределные отклонения размеров:
отверстий и остальных $\pm \frac{t_2}{2}$

ТД16.010360.003

Узелок

Лист	Масса	Изделие
3,1	1,5	

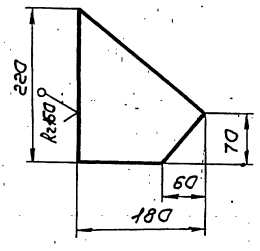
Б-НН-0-60 ГОСТ 19903-74
Лист ВСтЗ кп 2 ГОСТ 14637-79
Копирован Сиварина Формат А4

Серия 5.303-11 выпуск 2-2

Лист и дата, Изменил, Подпись, Дата, Лист и дата, Изменил, Подпись, Дата

ТД16.010360.004

✓(✓)



Пределные отклонения размеров $\pm \frac{t_2}{2}$

ТД16.010360.004

Косынка

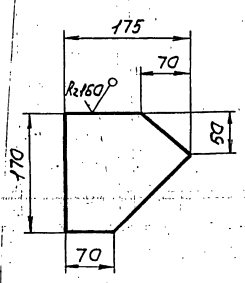
Лист	Масса	Изделие
1,0	1,5	

Б-НН-0-60 ГОСТ 19903-74
Лист ВСтЗ кп 2 ГОСТ 14637-79
Копирован Сиварина Формат А4

Лист и дата, Изменил, Подпись, Дата, Лист и дата, Изменил, Подпись, Дата

ТД16.010360.005

✓(✓)



Пределные отклонения размеров $\pm \frac{t_2}{2}$

ТД16.010360.005

Косынка

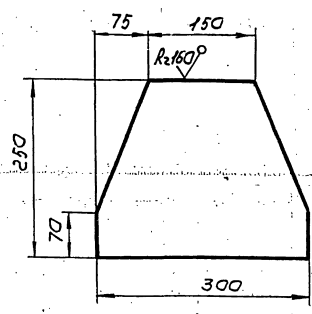
Лист	Масса	Изделие
1,0	1,5	

Б-НН-0-60 ГОСТ 19903-74
Лист ВСтЗ кп 2 ГОСТ 14637-79
Копирован Сиварина Формат А4

Лист и дата, Изменил, Подпись, Дата, Лист и дата, Изменил, Подпись, Дата

ТД16.010360.006

✓(✓)



Пределные отклонения размеров $\pm \frac{t_2}{2}$

ТД16.010360.006

Пластина

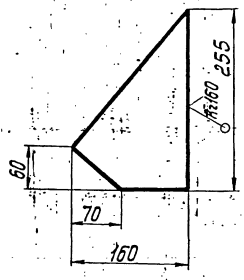
Лист	Масса	Изделие
2,7	1,5	

Б-НН-0-60 ГОСТ 19903-74
Лист ВСтЗ кп 2 ГОСТ 14637-79
Копирован Сиварина Формат А4

Лист и дата, Изменил, Подпись, Дата, Лист и дата, Изменил, Подпись, Дата

T01B.010360.007

✓(✓)



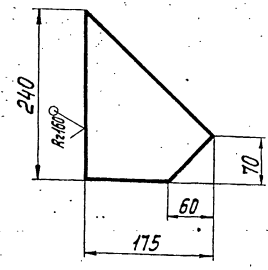
Предельные отклонения размеров $\pm \frac{t_2}{2}$

T01B.010360.007

Изм.	Лист	№ док-м.	Подп.	Дата	Лист	Масса	Масштаб
						1,1	1:5
Разраб. Тишук Илья					Лист Листов 1		
Проб. Денисенко Вадим					ГИПРОТЕХМОНТАЖ		
Л.констр. Сидоров					Москва		
И.контр. Малюткова Ирина					Лист Б-ПН-0-6,0 ГОСТ 19903-74		
Утв. Киселевич Александр					ВСТ 3 кл 2 ГОСТ 14637-79		
					Копировал Смирнова		
					формат А4		

T01B.010360.008

✓(✓)



Предельные отклонения размеров $\pm \frac{t_2}{2}$

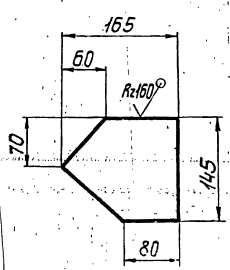
T01B.010360.008

Изм.	Лист	№ док-м.	Подп.	Дата	Лист	Масса	Масштаб
						1,2	1:5
Разраб. Тишук Илья					Лист Листов 1		
Проб. Денисенко Вадим					ГИПРОТЕХМОНТАЖ		
Л.констр. Сидоров					Москва		
И.контр. Малюткова Ирина					Лист Б-ПН-0-6,0 ГОСТ 19903-74		
Утв. Киселевич Александр					ВСТ 3 кл 2 ГОСТ 14637-79		
					Копировал Смирнова		
					формат А4		

Изм. Лист № док-м. Подп. Дата
Изм. Лист № док-м. Подп. Дата
Изм. Лист № док-м. Подп. Дата

T01B.010360.009

✓(✓)



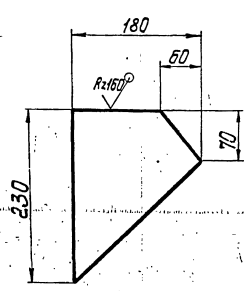
Предельные отклонения размеров $\pm \frac{t_2}{2}$

T01B.010360.009

Изм.	Лист	№ док-м.	Подп.	Дата	Лист	Масса	Масштаб
						0,9	1:5
Разраб. Тишук Илья					Лист Листов 1		
Проб. Денисенко Вадим					ГИПРОТЕХМОНТАЖ		
Л.констр. Сидоров					Москва		
И.контр. Малюткова Ирина					Лист Б-ПН-0-6,0 ГОСТ 19903-74		
Утв. Киселевич Александр					ВСТ 3 кл 2 ГОСТ 14637-79		
					Копировал Смирнова		
					формат А4		

T01B.010360.010

✓(✓)



Предельные отклонения размеров $\pm \frac{t_2}{2}$

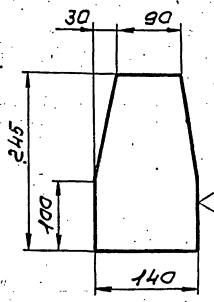
T01B.010360.010

Изм.	Лист	№ док-м.	Подп.	Дата	Лист	Масса	Масштаб
						1,1	1:5
Разраб. Тишук Илья					Лист Листов 1		
Проб. Денисенко Вадим					ГИПРОТЕХМОНТАЖ		
Л.констр. Сидоров					Москва		
И.контр. Малюткова Ирина					Лист Б-ПН-0-6,0 ГОСТ 19903-74		
Утв. Киселевич Александр					ВСТ 3 кл 2 ГОСТ 14637-79		
					Копировал Смирнова		
					формат А4		

Изм. Лист № док-м. Подп. Дата
Изм. Лист № док-м. Подп. Дата
Изм. Лист № док-м. Подп. Дата

ГОСТ 10360-11

✓(✓)



Предельные отклонения размеров $\pm \frac{t_2}{2}$

ГОСТ 10360-11

Косынка

Лист	Масштаб	Масштаб
	1:4	1:5

Лист Листов 1
ГИПРОТЕХМОНТАЖ
Москва

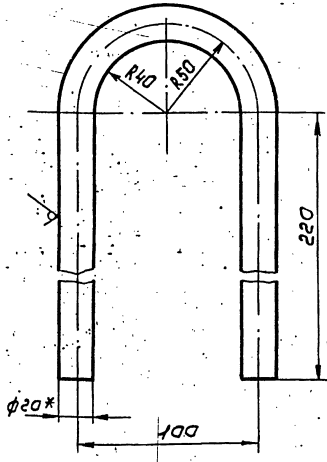
Б.ПН-0-50 ГОСТ 19903-74
Лист ВСтЗкл2 ГОСТ 14637-79

Калибрация Сиротина

Формат АУ

ГОСТ 10360-12

R.150 ✓(✓)



1. Предельные отклонения размеров $\pm \frac{t_2}{2}$
2. Длина разветки 597±0,8мм
3. * Размер для справок.

ГОСТ 10360-12

Петля

Лист	Масштаб	Масштаб
	1:5	1:2

Лист Листов 1
ГИПРОТЕХМОНТАЖ
Москва

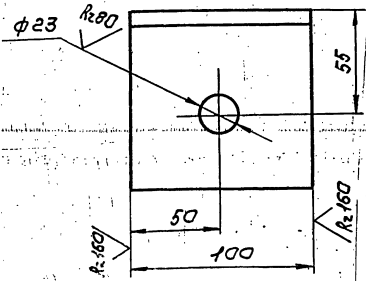
20-В ГОСТ 2590-71
Круг ВСтЗкл2 ГОСТ 635-79

Калибрация Сиротина

Формат АУ

ГОСТ 10360-13

✓(✓)



Предельные отклонения размеров отверстий и 4 остальных $\pm \frac{t_2}{2}$

ГОСТ 10360-13

Уголок

Лист	Масштаб	Масштаб
	0,1	1:2

Лист Листов 1
ГИПРОТЕХМОНТАЖ
Москва

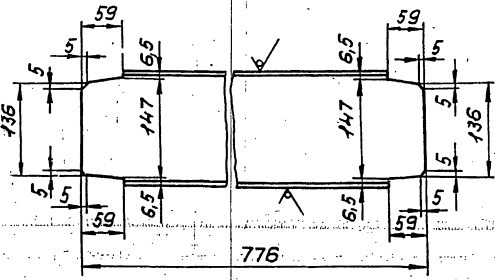
10010017-В ГОСТ 8509-86
Уголок ВСтЗкл6-1ТУ11-3023-80

Калибрация Сиротина

Формат АУ

ГОСТ 10360-14

R.150 ✓(✓)



Предельные отклонения размеров $\pm \frac{t_2}{2}$

ГОСТ 10360-14

Швеллер

Лист	Масштаб	Масштаб
	1:0	1:5

Лист Листов 1
ГИПРОТЕХМОНТАЖ
Москва

Швеллер 16 ГОСТ 8240-72
8СтЗкл6-1ТУ11-3023-80

Калибрация Сиротина

Формат АУ

Формат	Лист	Лист	Обозначение	Наименование	Кол.	Примеч.
				Документация		
А4			Т01Б.010380.000СБ	Сборочный чертеж		
				Детали		
Б4	1		Т01Б.010380.001	Патрубок Труба 57х3 ГОСТ 10704-76 В-ВСг3сп ГОСТ 10705-80 L=100±0,30мм	1	0,4 кг.
Б4	2		Т01Б.010380.002	Патрубок Труба 57х3 ГОСТ 10704-76 В-ВСг3сп ГОСТ 10705-80 L=130±0,5мм	1	0,52 кг.
Б4	3		Т01Б.010380.003	Патрубок Труба 57х3 ГОСТ 10704-76 В-ВСг3сп ГОСТ 10705-80 L=920±0,8мм	1	3,168 кг.
Б4	4		Т01Б.010380.004	Патрубок Труба 57х3 ГОСТ 10704-76 В-ВСг3сп ГОСТ 10705-80 L=1175±1,2мм	1	4,7 кг.
				Стандартные изделия		
	5			Отвод 90° 57х3 ГОСТ 17375-83	1	

Изм. Лист № док.им.		Подп.	Дата	Лист		Листов
Разраб. Баркова				1	2	
Проб. Орехова			11.12.17	ГИПРОТЕХМОНТАЖ		
Гл. констр. Сидоров				Москва		
Н. контр. Малоткова				Формат А4		
Чтв. Казарманянц						

Т01Б.010380.000

Коллектор

Копировал Смирнов

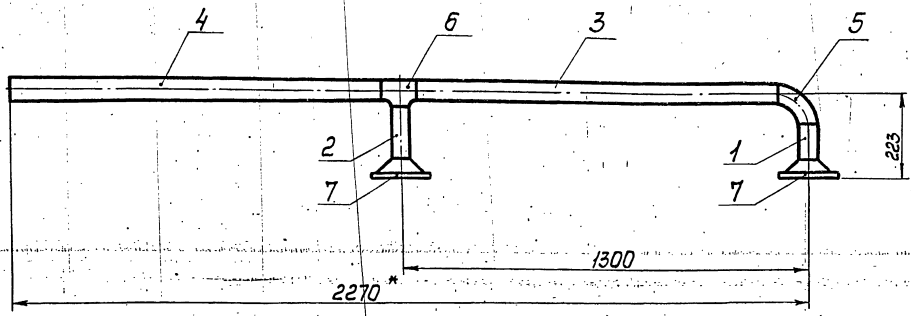
Формат	Лист	Лист	Обозначение	Наименование	Кол.	Примеч.
				Тройник 57х3 ГОСТ 17376-83	1	
				Фланец 1-50-16ВГЗсп2 ГОСТ 12821-80	2	

Изм. Лист № док.им.		Подп.	Дата	Лист		Листов
Разраб. Баркова				1	2	
Проб. Орехова			11.12.17	ГИПРОТЕХМОНТАЖ		
Гл. констр. Сидоров				Москва		
Н. контр. Малоткова				Формат А4		
Чтв. Казарманянц						

Т01Б.010380.000

Копировал Смирнов

Т01Б.010380.000СБ

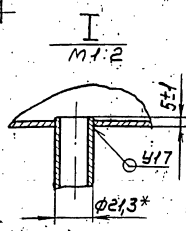
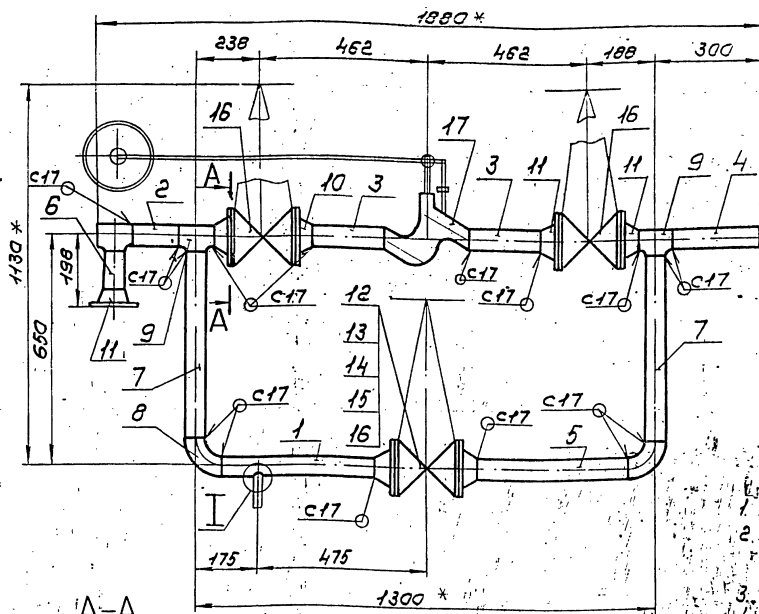


1. Предельные отклонения размеров ± $\frac{±2}{2}$.
2. Шероховатость поверхности деталей по 1, 2, 3, 4 на торцах $\sqrt{160}$.
3. Сварные швы СП по ГОСТ 16037-80.
- 4* Размеры для справок.

Изм. Лист № док.им.		Подп.	Дата	Лист		Листов
Разраб. Баркова				15,2	1:10	
Проб. Орехова			11.12.17	ГИПРОТЕХМОНТАЖ		
Гл. констр. Сидоров				Москва		
Н. контр. Малоткова				Формат А3		
Чтв. Казарманянц						

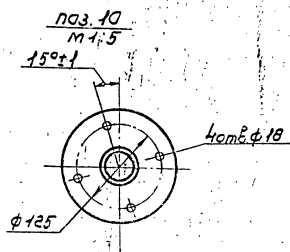
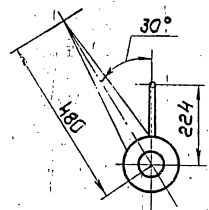
Копировал Смирнов 23205-25 23 формат А3

ТО15.010400.000СБ



1. Неуказанные предельные отклонения размеров $\pm \frac{t_2}{2}$
2. Шероховатость поверхности деталей поз. 2, 3, 4, 5, 6, 7 по таблицам
3. Сварные швы по Гост 15037-80
4. Размеры для справок.

A-A



ТО15.010400.000СБ				Узел клапана регули-	Лист	Масса	Масштаб
Изм.	Лист	№ докум.	Подп.	Дата	137.3	1:10	
Разработ.	Сидаров	Сидаров	Сидаров	1973	Сборочный чертёж		
Провер.	Сидаров	Сидаров	Сидаров		Лист	Листов	7
Исполн.	Молокова	Молова	Молова		ГИПРОТЕХМОНТАЖ		
Утвер.	Калибрман	Калибр	Калибр		Москва		
				Калибрман	Сидаров		
				Формат А3			

Формат	Лист	№ док.	Обозначение	Наименование	кол.	Примеч.
				Документация		
A3			ТО15.010400.000СБ	Сборочный чертёж		
				Детали		
A4	1	ТО15.010400.001	Патрубок		1	1,94 кг
A4	2	ТО15.010400.002	Патрубок Труба 57x3 ГОСТ 10704-76 В-ВСтЗсп ГОСТ 10705-80 L = 130 ± 0,5 мм		1	0,52 кг
A4	3	ТО15.010400.003	Патрубок Труба 57x3 ГОСТ 10704-76 В-ВСтЗсп ГОСТ 10705-80 L = 204 ± 0,5 мм		2	0,82 кг
A4	4	ТО15.010400.004	Патрубок Труба 57x3 ГОСТ 10704-76 В-ВСтЗсп ГОСТ 10705-80 L = 250 ± 0,5 мм		1	1,0 кг
A4	5	ТО15.010400.005	Патрубок Труба 57x3 ГОСТ 10704-76 В-ВСтЗсп ГОСТ 10705-80 L = 437 ± 0,8		1	1,75 кг
A4	6	ТО15.010400.006	Патрубок Труба 50x3 ГОСТ 3262-75 L = 100 ± 0,3 мм		1	0,4 кг

Формат	Лист	№ док.	Обозначение	Наименование	кол.	Примеч.
			7. ТО15.010400.007	Патрубок Труба 57x3 ГОСТ 10704-76 В-ВСтЗсп ГОСТ 10705-80 L = 530 ± 0,8 мм	2	2,12 кг
				Стандартные изделия		
			8	Отвод 90° 57x3 Гост 17375-83	2	
			9	Тройник 57x3 Гост 17375-83	3	
			10	Фланец 150-16 ВСтЗсп 2 Гост 12821-80	2	
			11	Фланец 150-16 ВСтЗсп 2 Гост 12821-80	5	
			12	Болт М16-6g x 50,58 Гост 7798-70	28	
			13	Гайка М16-6Н.5 Гост 5915-70	28	
			14	Шайба 16x16x2,6 Гост 11371-78	28	
			15	Прокладка А-50-16 Гост 15180-70	7	
			16	Забивка 30x4x110 Ду 50, Р416 Гост 10194-78	3	
				Прочие изделия		
			17	Клапан 9с-3-3-2 Ду 50, Р4100 ТЭ 404-728-80	7	

ТО15.010400.000				Узел клапана регули-	Лист	Лист	Листов
Изм.	Лист	№ докум.	Подп.	Дата	7	7	2
Разработ.	Сидаров	Сидаров	Сидаров		ГИПРОТЕХМОНТАЖ		
Провер.	Сидаров	Сидаров	Сидаров		Москва		
Исполн.	Молокова	Молова	Молова				
Утвер.	Калибрман	Калибр	Калибр				
				Калибрман	Сидаров		
				Формат А4			

ТО15.010400.000				Лист	2
Изм.	Лист	№ докум.	Подп.	Дата	
				Калибрман	Сидаров
				23205-25	25
				Формат А4	

Серия 5-903-11 Выпуск 2-2

Изм. №, дата, Подп. и дата, Взам. инв. №, инв. №, дата, Подп. и дата

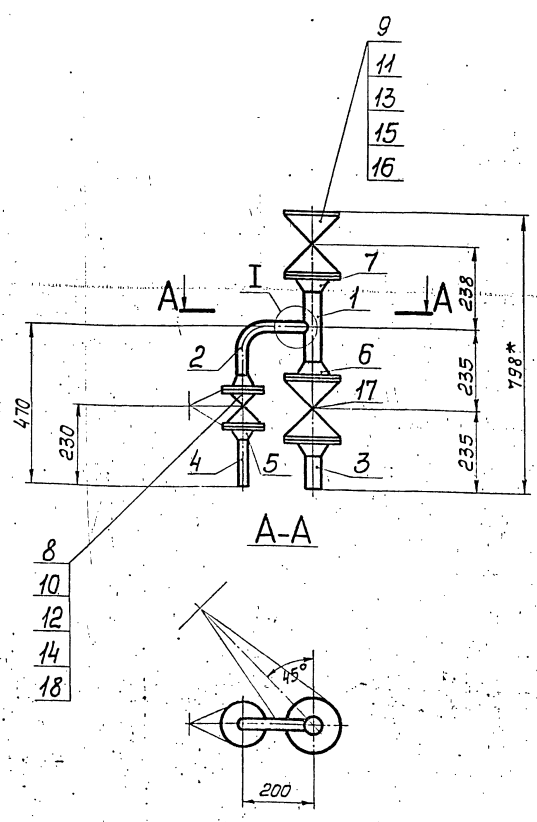
Изм. №	Дата	Обозначение	Наименование	Кол.	Примеч.
			Документация		
		T015.010410.000СБ	Сборочный чертеж		
			Детали		
44	1	T015.010410.001	Патрубок Труба 50x3 ГОСТ3262-75 L=200±0,5мм	1	0,64кг
44	2	T015.010410.002	Патрубок Труба 25x2,8 ГОСТ3262-75 L=320±0,8мм	1	0,68кг
51	3	T015.010410.003	Патрубок Труба 50x3 ГОСТ3262-75 L=100±0,30мм	1	0,42кг
54	4	T015.010410.004	Патрубок Труба 25x2,8 ГОСТ3262-75 L=140±0,5 мм	1	0,29кг
			Стандартные изделия		
			Фланцы ГОСТ12821-80 ВСт 3сп2		
	5		1-25-16	2	
	6		1-50-10	2	
	7		1-50-16	1	
T015.010410.000					
Изм. Лист		№ докум.	Подп.	Дата	
Разраб.		Баркова			
Проеб.		Баркова	И.Смирн	12.91	
Проконтр.		Сидоров			
И.контр.		Молодцова			
Итв.		Матвеевич			
Трубопровод					
Лист		Лист	Листов		
		1	2		
ГИПРОТЕХМОНТАЖ					
МОСКВА					
Копировал Смирнова					
Формат А4					

76

Изм. №	Дата	Обозначение	Наименование	Кол.	Примеч.
			Болт ГОСТ 7198-70		
	8		M12-6φ x 45.58	8	
	9		M16-6φ x 50.58	4	
			Гайка ГОСТ 5915-70		
	10		M12-6Н.5	8	
	11		M16-6Н.5	16	
			Шайба ГОСТ 11371-78		
	12		12.01.08 КП	8	
	13		16.01.08 КП	16	
			Прокладка ГОСТ 15180-70		
	14		A-25-16	2	
	15		A-50-16	4	
	16		Задвижка 30с41нж1	1	
			Ду50 Ру16 ГОСТ10194-78		
	17		Задвижка 30ч6бр	1	
			Ду 50, Ру10 ГОСТ 8437-75		
			Прочие изделия		
	18		Вентиль фланцевый 154 9бр Ду25 Ру16 ГОСТ 5761-74	1	
T015.010410.000					
Изм. Лист		№ докум.	Подп.	Дата	
Разраб.		Баркова			
Проеб.		Баркова	И.Смирн	12.91	
Проконтр.		Сидоров			
И.контр.		Молодцова			
Итв.		Матвеевич			
Трубопровод					
Лист		Лист	Листов		
		1	2		
ГИПРОТЕХМОНТАЖ					
МОСКВА					
Копировал Смирнова					
Формат А4					

Изм. №, дата, Подп. и дата, Взам. инв. №, инв. №, дата, Подп. и дата

T015.010410.000СБ



I
M-5

1. Неуказанные предельные отклонения размеров $\pm \frac{t_2}{2}$
2. Шероховатость поверхности деталей поз. 1, 2, 3 и 4 по торцам $\sqrt{16}$
3. Сварные швы С17 по ГОСТ 16037-80.
- 4* Размеры для справок.

Изм. №, дата, Подп. и дата, Взам. инв. №, инв. №, дата, Подп. и дата

Изм. Лист	№ докум.	Подп.	Дата	Лист	Листов
T015.010410.000СБ					
Трубопровод					
Сборочный чертеж					
		55,1		1:10	
Лист		Листов 1			
ГИПРОТЕХМОНТАЖ					
МОСКВА					
Копировал Смирнова 23205-25					
26					
Формат А3					

Лист	№ докум.	Подп.	Дата	Лист	№ докум.	Подп.	Дата
А3	ТО16.010420.000СБ	Сборочный чертёж					
<u>Детали</u>							
А4	1	ТО16.010420.001	Патрубок	1			
Б4	2	ТО16.010420.002	Патрубок				
			Труба 57х3 ГОСТ 10704-76				
			В-8СЗсп ГОСТ 10705-80	1	0,6 кг		
			L=150±0,5 мм				
Б4	3	ТО16.010420.003	Патрубок				
			Труба 57х3 ГОСТ 10704-76				
			В-8СЗсп ГОСТ 10705-80	1	0,9 кг		
			L=222±0,5 мм				
Б4	4	ТО16.010420.004	Патрубок				
			Труба 57х3 ГОСТ 10704-76				
			В-8СЗсп ГОСТ 10705-80	1	4,17 кг		
			L=222±0,5 мм				
Б4	5	ТО16.010420.005	Патрубок				
			Труба 57х3 ГОСТ 10704-76				
			В-8СЗсп ГОСТ 10705-80	1	3,7 кг		
			L=925±0,8 мм				
<u>Стандартные изделия</u>							
6			Отвод 90° 57х3	1			
ГОСТ 17375-83							

ТО16.010420.000								
Изм.	Лист	№ докум.	Подп.	Дата	Лист	№ докум.	Подп.	Дата
					1	7		2
Коллектор				ГИПРОТЕХМОНТАЖ				
Капирава С.В.				Москва				
ФОРМАТ А4								

Лист	№ докум.	Подп.	Дата	Лист	№ докум.	Подп.	Дата
7							
8							
9							
10							
11							
12							
<u>Прочие изделия</u>							
12							
14							
15							
16							
17							

ТО16.010420.000								
Изм.	Лист	№ докум.	Подп.	Дата	Лист	№ докум.	Подп.	Дата
Коллектор				ГИПРОТЕХМОНТАЖ				
Капирава С.В.				Москва				
ФОРМАТ А4								

1. Неуказанные предельные отклонения размеров $\pm \frac{t_2}{2}$

2. Шероховатость поверхности деталей поз. 1, 2, 4 по таблицам

3. Сварные швы по ГОСТ 16037-80.

4. * Размеры для справок.

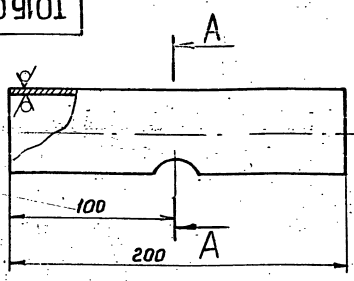
A-A повернуто
М 1:2

B-B повернуто
М 1:2

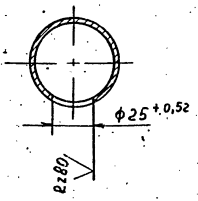
ТО16.010420.000СБ								
Изм.	Лист	№ докум.	Подп.	Дата	Лист	№ докум.	Подп.	Дата
					18,7	1:10		
Коллектор				Сборочный чертёж				
Капирава С.В.				ГИПРОТЕХМОНТАЖ				
Москва				ФОРМАТ А3				

Т01Б.010410.001

Rz160 ✓(✓)



A-A



1. Неуказанные предельные отклонения размеров $\pm \frac{t_2}{2}$

Т01Б.010410.001

Патрубок

Лит.	Масса	Масш.
	0,84	1:2
Лист	Листов 1	

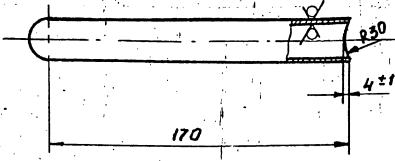
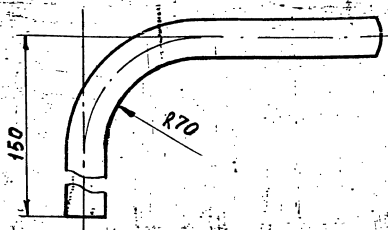
Труба 50x3 ГОСТ 3262-75

ГИПРОТЕХМОНТАЖ
Москва

Копировал Зверева Формат А4

Т01Б.010410.002

Rz160 70 ✓(✓)



1. Неуказанные предельные отклонения размеров $\pm \frac{t_2}{2}$
2. Длина трубной заготовки $L=320 \pm 0,8$ мм.

Т01Б.010410.002

Патрубок

Лит.	Масса	Масш.
	0,68	1:2
Лист	Листов 1	

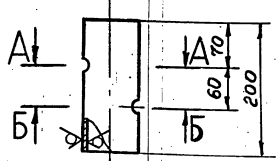
Труба 25x2,8 ГОСТ 3262-75

ГИПРОТЕХМОНТАЖ
Москва

Копировал Зверева Формат А4

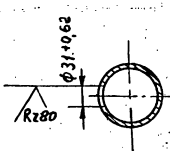
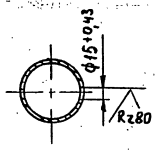
Т01Б.010420.001

Rz160 ✓(✓)



A-A повернуто

B-B повернуто



1. Неуказанные предельные отклонения размеров $\pm \frac{t_2}{2}$

Т01Б.010420.001

Патрубок

Лит.	Масса	Масш.
	1,08	1:5
Лист	Листов 1	

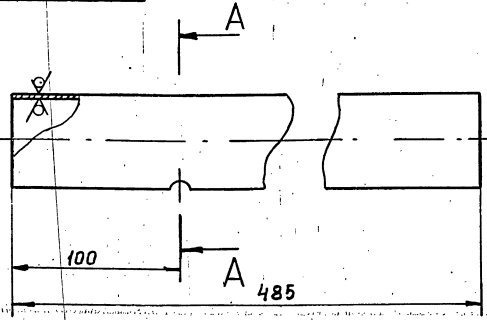
Труба 76x3 ГОСТ 10704-76

ГИПРОТЕХМОНТАЖ
Москва

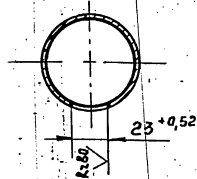
Копировал Зверева Формат А4

Т01Б.010400.001

Rz160 ✓(✓)



A-A



Неуказанные предельные отклонения размеров $\pm \frac{t_2}{2}$

Т01Б.010400.001

Патрубок

Лит.	Масса	Масш.
	1,94	1:2
Лист	Листов 1	

Труба 57x3 ГОСТ 10704-76

ГИПРОТЕХМОНТАЖ
Москва

Копировал Зверева Формат А4

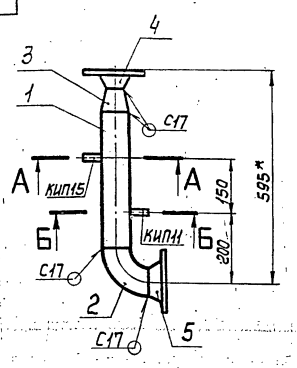
№ п/п	Обозначение	Наименование	Кол.	Примеч.
		Документация		
03	ТО15.010440.000СБ	Сборочный чертеж		
		Детали		
1	ТО15.010440.001	Патрубок Труба 76x3 ГОСТ 10704-76 в-всч3сп ГОСТ10705-80	1	см. черт. Тех. условия 000СБ
		L=380±0,8 мм	1	2,05кг
		Стандартные изделия		
2		Отвод 90° 76x3,5 ГОСТ17375-83	1	
		Переход 476x3,5-57x3 ГОСТ17378-83	1	
		Фланцы ГОСТ12821-80 всч3сп2		
		1-50-16	1	
		1-65-10	1	
6		Бобышка БПМ-22-55 ОСТ36.7-74	1	
		Прочие изделия		
7		Штуцер М20x1,5-50	1	Сборник №2 ммес всер

ТО15.010440.000			
Изм.	Лист	№ докум.	Подп.
Разраб.	Боркова	Прош.	Орехова
Л.контр.	Сидоров	И.контр.	Молодцова
И.контр.	Молодцова	И.контр.	Казарманян
И.контр.	Казарманян	И.контр.	Молодцова
Трубопровод			
ГИПРОТЕХМОНТАЖ			
Москва			
Формат А4			

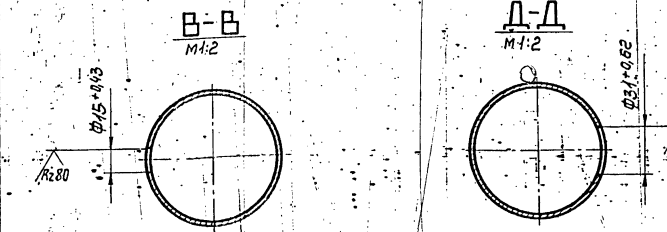
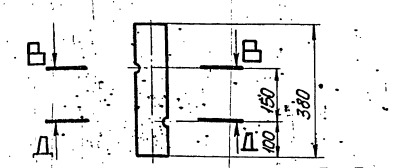
№ п/п	Обозначение	Наименование	Кол.	Примеч.
		ЗКЧ-33-76		
8		Колпачок М20x1,5	1	Сборник №2 ммес всер
		ЗКЧ-31-75		
9		Пробка ПМ27x2-УЗ	1	
		ТУЗБ.1144-83		
10		Прокладка 18	1	Сборник №50 ммес всер
		ЗКЧ-36-70		
11		Прокладка ППР8x42 УХЛ2	1	
		ТУЗБ.1103-82	1	

ТО15.010440.000			
Изм.	Лист	№ докум.	Подп.
Разраб.	Боркова	Прош.	Орехова
Л.контр.	Сидоров	И.контр.	Молодцова
И.контр.	Молодцова	И.контр.	Казарманян
И.контр.	Казарманян	И.контр.	Молодцова
Трубопровод			
ГИПРОТЕХМОНТАЖ			
Москва			
Формат А4			

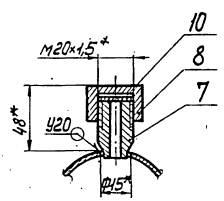
9.000 077070 910.1



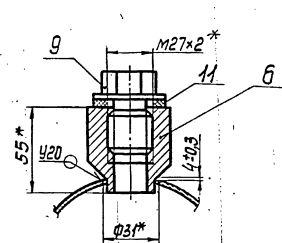
поз.1



A-A повернуто
1:2



Б-Б повернуто
1:2



1. Неуказанные предельные отклонения размеров $\pm \frac{t_2}{2}$
2. Сварные швы по ГОСТ 16037-80.
3. Шероховатость детали поз.1 по торцам $Ra 1,6$
- 4* Размеры для справок.

ТО15.010440.000СБ			
Изм.	Лист	№ докум.	Подп.
Разраб.	Боркова	Прош.	Орехова
Л.контр.	Сидоров	И.контр.	Молодцова
И.контр.	Молодцова	И.контр.	Казарманян
И.контр.	Казарманян	И.контр.	Молодцова
Трубопровод			
Сборочный чертеж			
Лист	Масса	Масштаб	
1	9,77	1:10	
ГИПРОТЕХМОНТАЖ			
Москва			
Формат А3			

Серия 5.903-11 Вилуек 2-2.

Формат Зона	№з	Обозначение	Наименование	кол.	Примеч.
			Документация		
А3		ТО1Б.010450.000СБ	Сборочный чертеж		
			Детали		
	1	ТО1Б.010450.001	Патрубок Труба 76x3 ГОСТ 10704-76 В-ВСтЗсп ГОСТ 10705-80 L = 300 ± 0,5 мм	1	см. черт. ТО1Б.010450 000СБ
			Стандартные изделия		
	2		Переход 76x3,5-57x3 ГОСТ 17378-83 Фланцы ГОСТ 16021-80 ВСтЗсп 2	1	
	3		1-50-16	1	
	4		1-65-10	1	
	5		Бобышка ВПТ-М22-55 ОСТ 36.7-74	1	
			Прочие изделия		
	6		Колпачок М20x1,5 ЗКЧ-31-76	1	Сборник 50 ММСС СССР

ТО1Б.010450.000

Трубопровод

Лист 1 из 2
ГИПРОТЕХМОНТАЖ
МОСКВА

Копировал Сиватина

Формат А4

Формат Зона	№з	Обозначение	Наименование	кол.	Примеч.
	7		Штуцер М20x1,5-50 ЗКЧ-33-76	1	Сборник 28 ММСС СССР
	8		Пробка ПМ22x43 ТУЗБ 1144-83	1	
	9		Прокладка 18 ЗКЧ-36-70	1	Сборник 25 ММСС СССР
	10		Прокладка ПМ28x42x1x2 ТУ.1103-82	1	

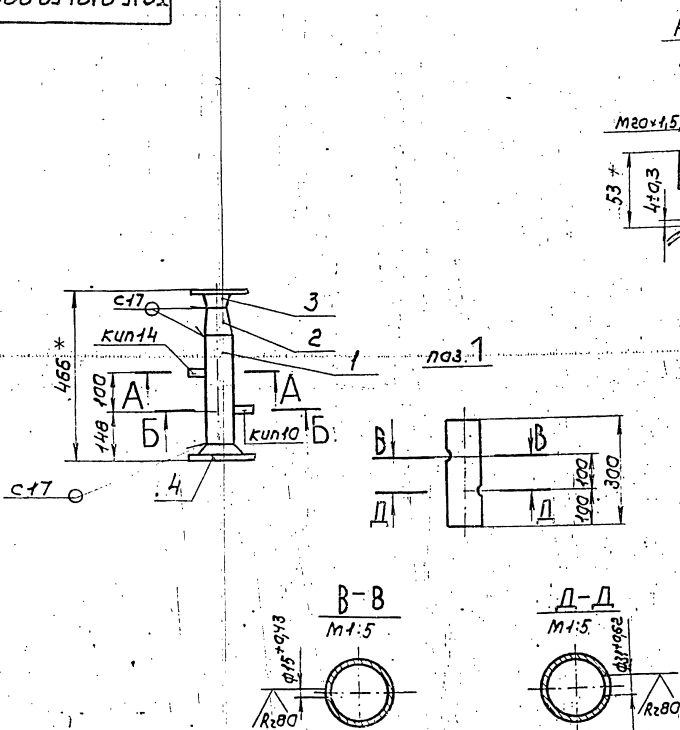
ТО1Б.010450.000

Лист 2

Копировал Сиватина

Формат А4

9500000540109101



1. Неуказанные предельные отклонения размеров $\pm \frac{1}{2}$
2. Сварные швы по ГОСТ 16037-80.
3. Шероховатость детали поз. 1 по торцам R_{160}
4. * Размеры для справок.

ТО1Б.010450.000СБ

Изм.	Лист	№ докум.	Подп.	Дата	Лист	Масштаб	Масштаб
Разработ.	Баркова	Сиватина			9,07	1:10	
Провер.	Баркова	Сиватина					
Л.контр.	Сиватина	Сиватина					
Н.контр.	Молодцова	Молодцова					
Ч.тв.	Копировал	Сиватина					

Копировал Сиватина 23205-25 30 Формат А3

Формат	Зона	Лист	Обозначение	Наименование	Кол.	Примеч.
				Документация		
А3			Т01Б.010460.000СБ	Сборочный чертеж		
				Детали		
	1		Т01Б.010460.000	Патрубок	1	см черт. Т01Б.010460.000СБ
				Труба 76x3 ГОСТ 10704-76 Б-БС-3сп ГОСТ 10705-80		
				L=320 ± 0,8 мм	1	1,73 кг
				Стандартные изделия		
	2			Отвод 90° 76x3,5	1	
				ГОСТ 17375-83		
	3			Переход 76x3,5-57x3	1	
				ГОСТ 17378-83		
				Фланцы ГОСТ 12821-80		
				БС-3сп2		
	4			1-50-16	1	
	5			1-65-10	1	
	6			Бобышка БП1-М22-55	1	
				ОСТ 36.7-74		
				Прочие изделия		
	7			Штуцер М20x1,5-50	1	Сборник №5 ммсв сср

Т01Б.010460.000			
Изм.	Лист	№ докум.	Подп.
Разраб.	Баркова		Дата
Проб.	Орехова	Формат	ИЛ-11
П.контр.	Сидрава		
И.контр.	Милоткова		
Утв.	Исаерманья		

Трубопровод

Лит.	Лист	Листов
	1	2

ГИПРОТЕХМОНТАЖ
Москва

Копировал Смирнова
Формат А4

Формат	Зона	Лист	Обозначение	Наименование	Кол.	Примеч.
				ЗКЧ-33-76		
	8			Колпачок М20x1,5	1	Сборник №5 ммсв сср
				ЗКЧ-31-75		
	9			Пробка ПМ М27x2 УЗ	1	
				ТУЗБ.144-83		
	10			Прокладка 18	1	Сборник №5 ммсв сср
				ЗКЧ-36-70		
	11			Прокладка ПП28x42 УХЛ2	1	
				ТУЗБ.1103-82		

Т01Б.010460.000			
Изм.	Лист	№ докум.	Подп.
Разраб.	Баркова		Дата
Проб.	Орехова	Формат	ИЛ-11
П.контр.	Сидрава		
И.контр.	Милоткова		
Утв.	Исаерманья		

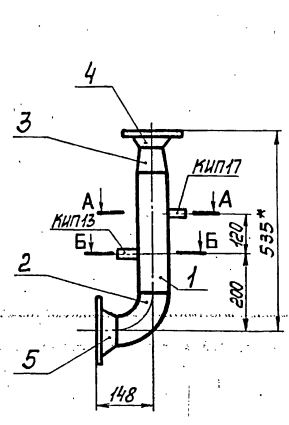
Трубопровод

Лит.	Лист	Листов
	1	2

ГИПРОТЕХМОНТАЖ
Москва

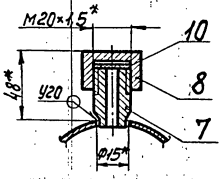
Копировал Смирнова
Формат А4

92000 094010 94010

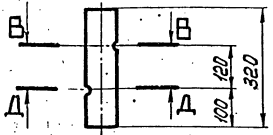
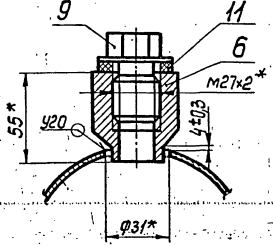


поз.1

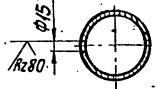
A-A повернуто
М1:2



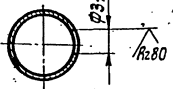
Б-Б повернуто
М1:2



В-В повернуто
М1:5



Д-Д повернуто
М1:5



1. Неуказанные предельные отклонения размеров $\pm \frac{t}{2}$.
2. Шероховатость поверхности детали поз.1 по торцам $\sqrt{1}$.
3. Сварные швы по ГОСТ 16037-80.
- 4.* Размеры для справок.

Т01Б.010460.000СБ			
Изм.	Лист	№ докум.	Подп.
Разраб.	Баркова		Дата
Проб.	Орехова	Формат	ИЛ-11
П.контр.	Сидрава		
И.контр.	Милоткова		
Утв.	Исаерманья		

Трубопровод

Лит.	Масса	Масштаб
	9,41	1:10

Сборочный чертеж

Лит.	Листов
	1

ГИПРОТЕХМОНТАЖ
Москва

Копировал Смирнова 23205-25 31 Формат А3

Имя, Подп. Подпись и дата

Формат	Зона	Лист	Обозначение	Наименование	Кол.	Примечание
				Документация		
A2			A 12B 036.000 СБ	Сборочный чертеж		Листы А2, А3
A2			A 12B 036.000 С0	Схема автоматизации		
A2			A 12B 036.000 34	Схема электрических соединений		
				Сборочные единицы		
A4	1		A 12B 036.010	Статив к блоку БПСВ-5п	1	
A4	2		A 12B 036.020	Сочленение исполнительного механизма МЭО-100/25-0,25 Р с регулирующим клапаном	1	
A4	3		A 12B 036.050	Сочленение исполнительного	1	

Изм. Лист			И. Докум.			Подп.			Дата		
Разраб. Р. Бинская			Проб. Ф. Радкин			Рук. гр. Ф. Радкин			И. контр. Л. Ентес		
Чтв. С. Пивак											
A 12B 036.000						Блок подогревателей сетевой воды БПСВ-5п			Установка приборов контроля и автоматизации		
						Лист			Листов		
						1			4		
САНТЕХПРОЕКТ						Формат А4					

Формат	Зона	Лист	Обозначение	Наименование	Кол.	Примечание
				Механизма		
				МЭО-100/25-0,25 Р		
				с регулирующим клапаном	1	
				Стандартные изделия		
		4		Диафрагма камерная ДКС 0,6-50		
		5		ГОСТ 26969-86	1	
				Диафрагма камерная ДКС 10-150		
				ГОСТ 26969-86	1	
				Прочие изделия		
		6		Установка термометра П4124066		
				в опрае Рч 16		
				ТМ4-142-75	5	
		7		Установка термометра П51240103		
				в опрае Рч 16		
				ТМ4-142-75	7	

Изм. Лист			И. Докум.			Подп.			Дата		
A 12B 036.000						Формат А4					

Имя, Подп. Подпись и дата

Формат	Зона	Лист	Обозначение	Наименование	Кол.	Примечание
		8		Установка термометра П6124066		
				в опрае Рч 16		
				ТМ4-142-75	2	
		9		Установка манометра МТП 160x1		
				ТК4-3139-70	4	
		10		Установка манометра МТП 160x6		
				ТК4-3138-70	2	
		11		Установка манометра МТП 160x6		
				ТК4-3139-70	2	
		12		Установка манометра МТП 160x10		
				ТК4-3139-70	1	
		13		Установка манометра МТП 160x16		
				ТК4-3138-70	1	
		14		Установка манометра МТП 160x16		
				ТК4-3139-70	2	

Изм. Лист			И. Докум.			Подп.			Дата		
A 12B 036.000						Формат А4					
						Лист			3		

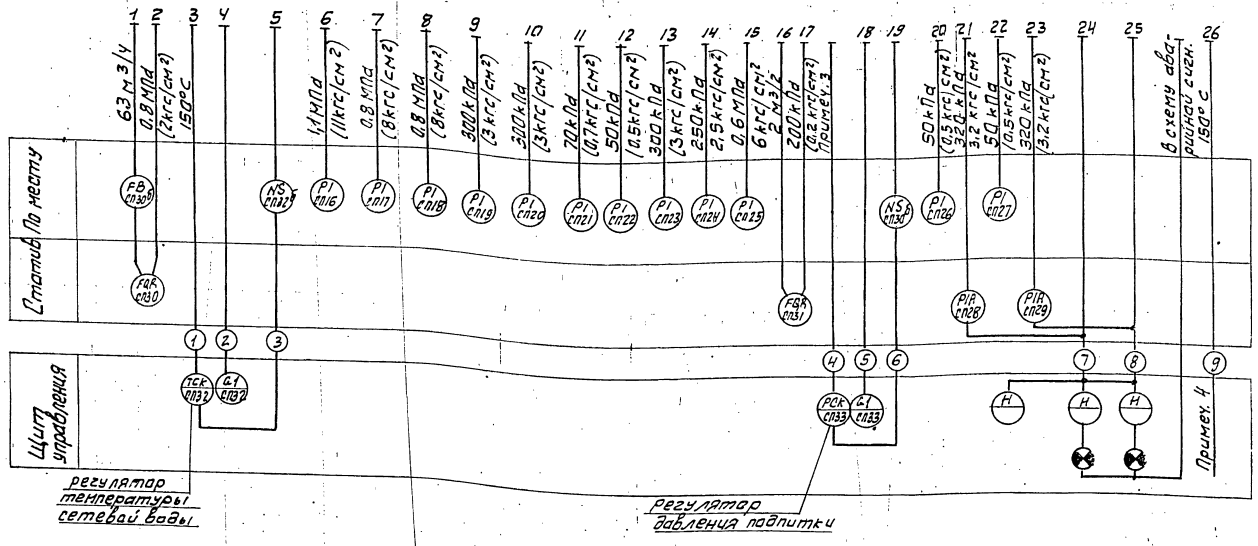
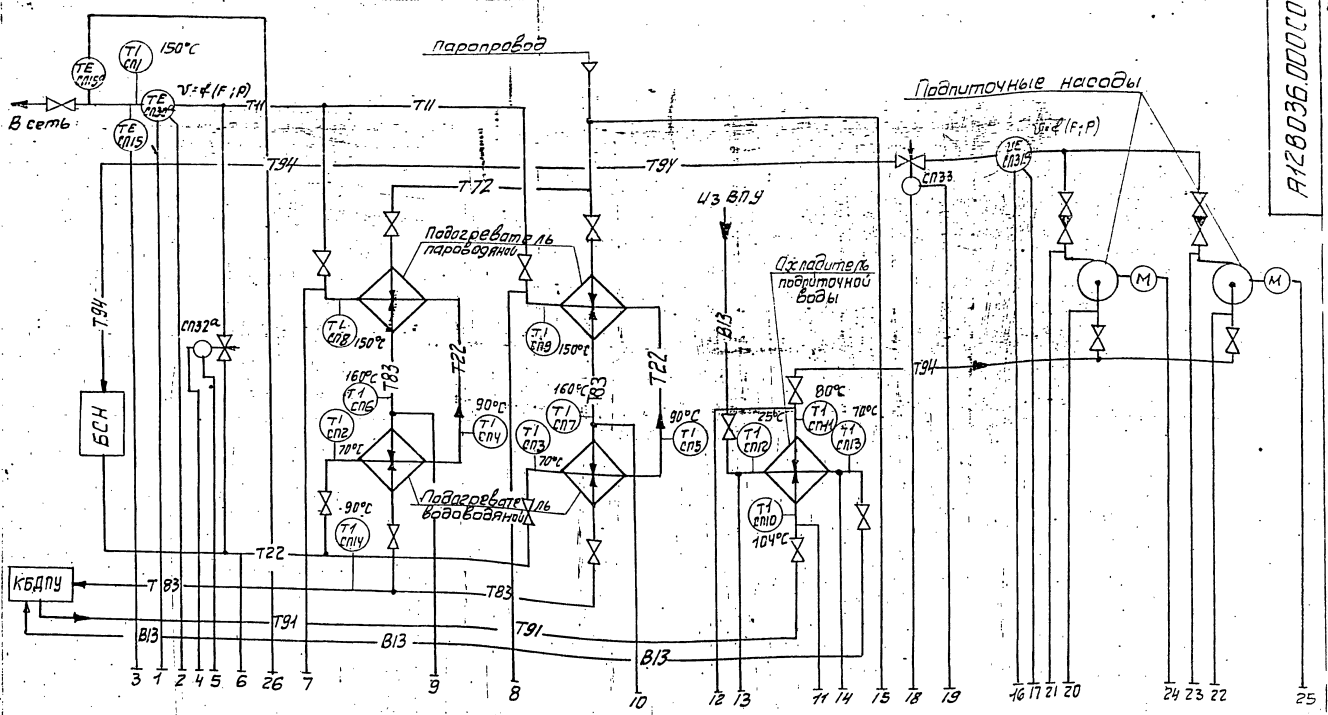
Имя, Подп. Подпись и дата

Формат	Зона	Лист	Обозначение	Наименование	Кол.	Примечание
		15		Установка 7 термометра П6124066		
				сопротивления ТСМ-0879		
				5Ц2.821.425-28	2	
				Материалы		
		16		Швеллер 16-ГОСТ 8240-72		
				ВСт3-ГОСТ 535-79	2	м
		17		Провод ПРГИ 1x0,75		
				ГОСТ 20520-80	60	м
		18		Трубка гибкая поливинилхлоридная 9x1		
				ТУ6-0,5-1342-76	20	м
		19		Труба 14-ГОСТ 8734-75		
				Д.ГОСТ 8733-74	15	м

Изм. Лист			И. Докум.			Подп.			Дата		
A 12B 036.000						Формат А4					

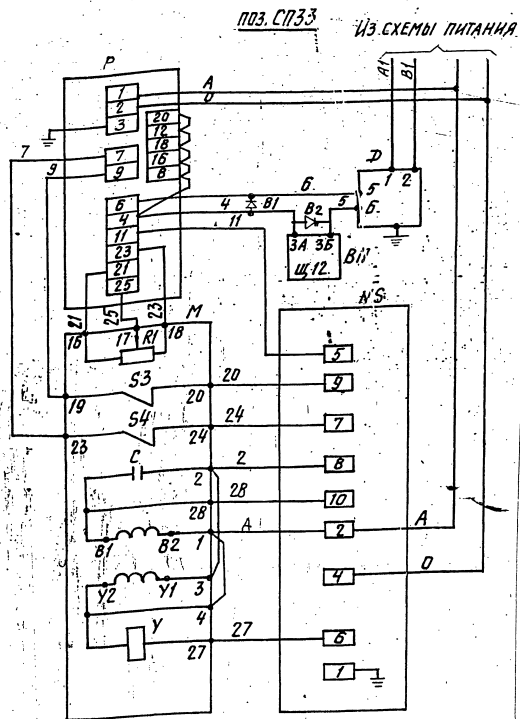
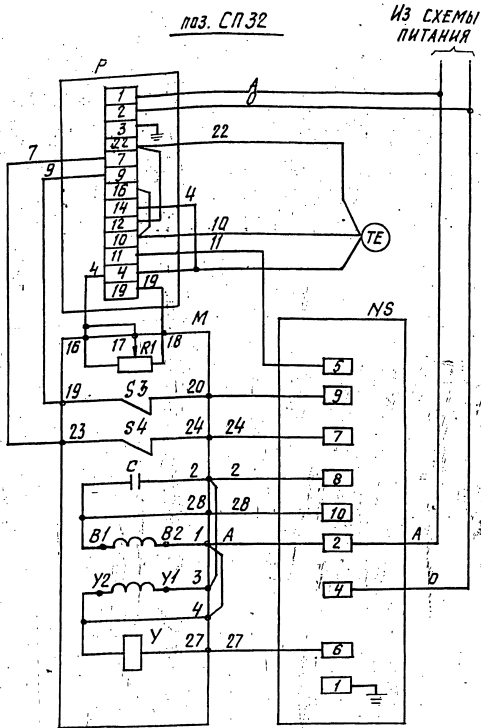
Приборы контроля и средства автоматизации заказываются по заказной спецификации раздела автоматизации рабочего проекта котельной. Изделия, изготавливаемые по типовым монтажным чертежам ТМ и отраслевым нормам, типовые конструкции ТК поставляются Главмонтажавтоматикой Минмонтажспецстроя СССР.

А12В.036.000.00



1. Условные обозначения приборов приняты по ГОСТ 14048-81.
2. Резервная буква "В" - сосуд.
3. Импульс на регулятор поступает от датчика, см. стр. 23 и 24 по давлению в обратной линии сети (см. блок БСН).
4. Рекомендуется использовать многоточечный прибор с целью регистрации температур сред в соответствии с СНиП II-3576.
5. Маркировка электроаппаратуры определяется по проекту автоматизации котельной.
6. Установка приборов с указанием их типов приведена на листах данного альбома.
7. Щит управления с установленными на нем приборами и аппаратурой с блоком не поставляется.

				А12В.036.000.00			
Изм.	Лист	№ докум.	подп.	Дата	Блок, парогреватели и сетевая вода БПВ-5П	Ишт.	Насосы
					Установка приборов контроля и автоматизации схемы автоматизации.		
Разработчик	Инженер	И.И.И.	И.И.И.				
Проб.	Электронщик	И.И.И.	И.И.И.				
Инж. пр.	Инж. пр.	И.И.И.	И.И.И.				
Н.С.	Инженер	И.И.И.	И.И.И.				
И.С.	Инженер	И.И.И.	И.И.И.				
И.С.	Инженер	И.И.И.	И.И.И.				
						Лист 1 из 1	
						сантехпроект	

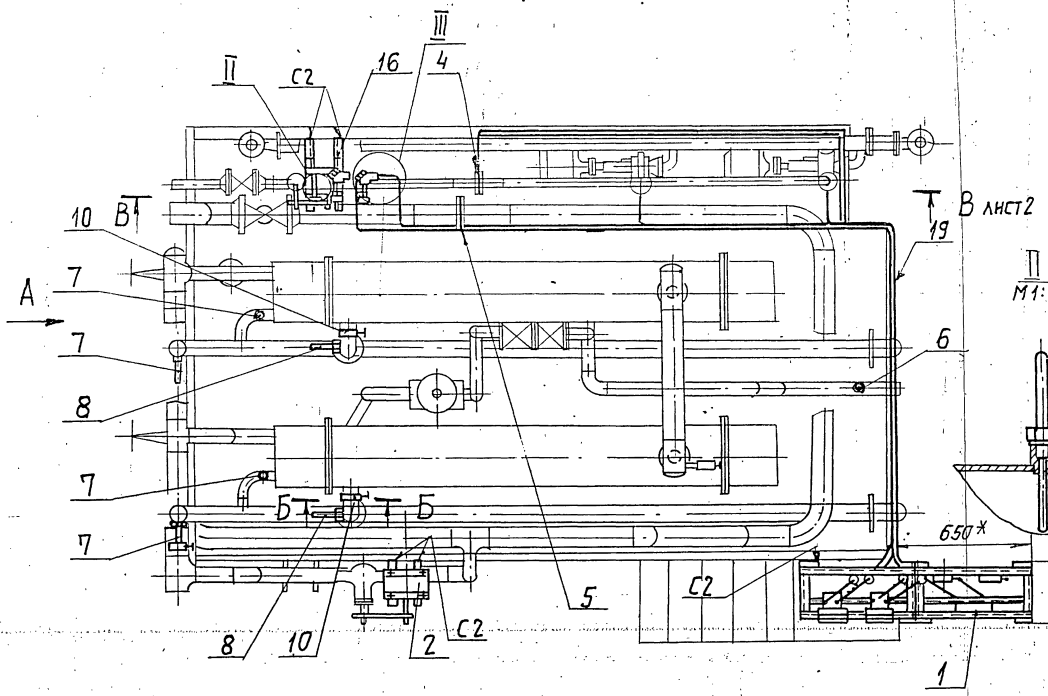
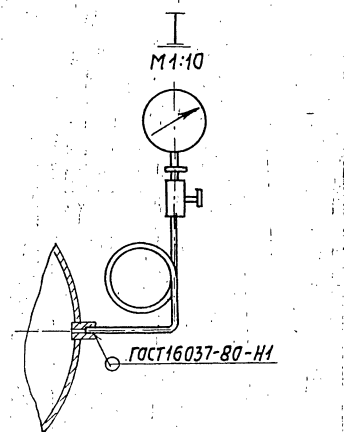
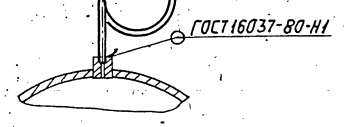
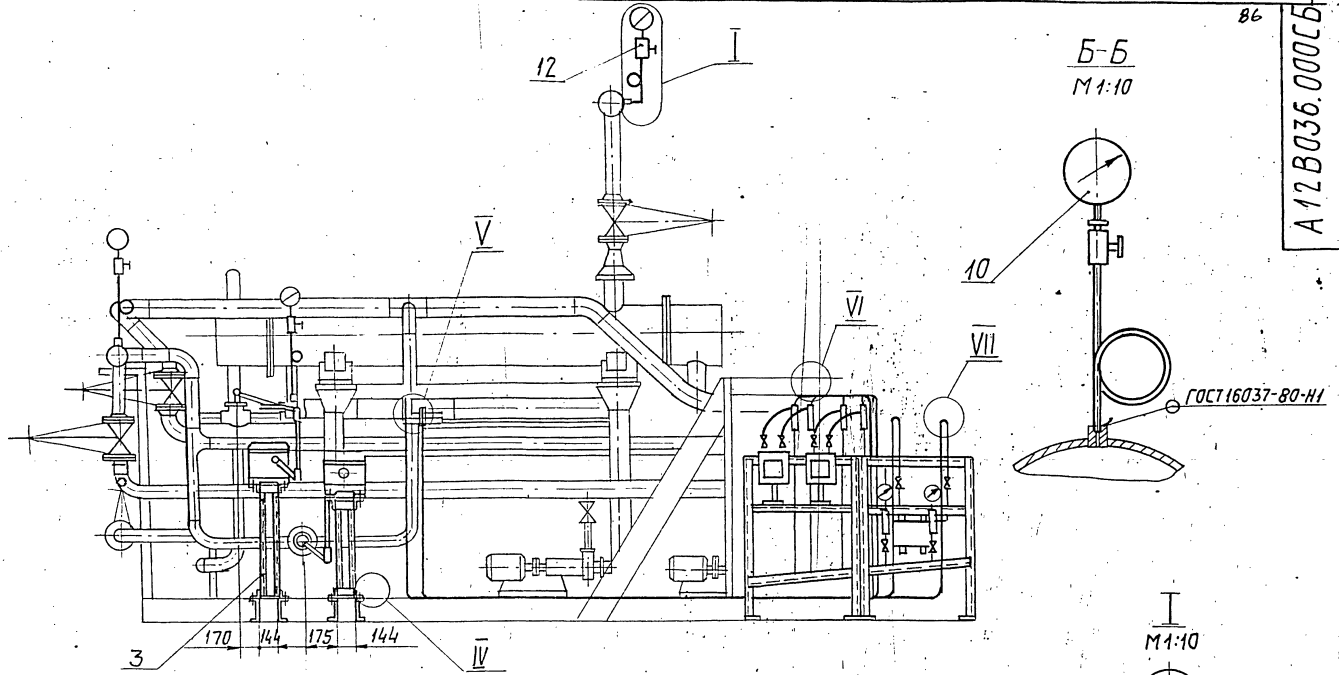


В схеме регулятора перед маркировкой жил поставить индекс, соответствующий позиции регулирующего прибора.

Перечень элементов схемы

Обозначение	Наименование	К-во	Примечание
Аппаратура на щите управления.			
P	Регулирующий прибор РС-29	1	
B1	Вторичный прибор	1	
B1; B2	Защитное устройство В-01	2	
Аппаратура по месту			
M	Механизм электрический однооборотный МЭО	1	
R1	Датчик реостатный	1	Комплект исполнения механического механизма
S3; S4	Микропереключатель	2	
Y	Электромагнит	1	
C	Конденсатор	1	
NS	Усилитель трёхпозиционный У23.3	1	
A	Датчик „Сапфир“	1	
TE	Термопреобразователь сопротивления ТСМ	1	

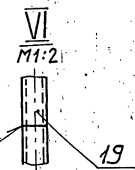
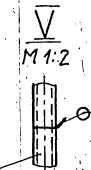
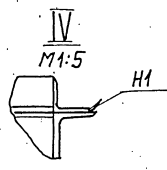
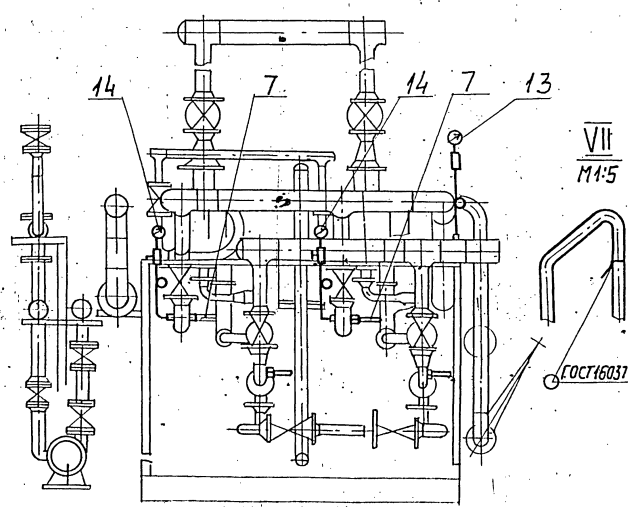
Б-Б
М1:10



М1:10

М1:10

Вид А



- 1.* Размеры для справок.
- 2. $\pm \frac{t_2}{2}$
- 3. Неуказанные сварные швы по ГОСТ 5264-80.
- 4. Провода (поз.17) прокладываются в трубах (поз.18)

A12B036.000CБ

Изм.	Лист	№ докум.	подп.	дата	БЛОК ПОДОГРЕВАТЕЛЕЙ СЕТЕВОЙ ВОДЫ БПСВ-5п. УСТАНОВКА ПРИБОРОВ КОНТРОЛЯ И АВТОМАТИЗАЦИИ	Лист	Масса	Листов
						Н	270	1:25
						САНТЕХПРОЕКТ		

ИЗВ. ПОДА. ПОДП. НАЧАЛ. ВЗЯТ. НИВМ. ИВМ. АУСЧ. ПОДП. НАЧАЛ.

Формат	Экз.	Лист	Обозначение	Наименование	Кол.	Примечание
				<u>Документация</u>		
		2	A12B036.010CB	Георазъемный чертеш		
				<u>Прочие изделия</u>		
		1		Установка 1 дифманометра ДСС-711-ИН-2с [шкалы 0...125 м ³ /ч и 0...1,6 МПа (0...16 кгс/см ²)]		
				ТМЧ-398-86	1	
		2		Установка 1 дифманометра ДСС-711-ИН-2с [шкалы 0...2,5 м ³ /ч и 0...400 кПа (0...4 кгс/см ²)]		
				ТМЧ-398-86	1	
		3		Установка 1 манометра ЭКМ-14 [шкала 0...0,6 МПа (0...6 кгс/см ²)]		
				Рама РПП-1		
				ТКЧ-548-81	2	

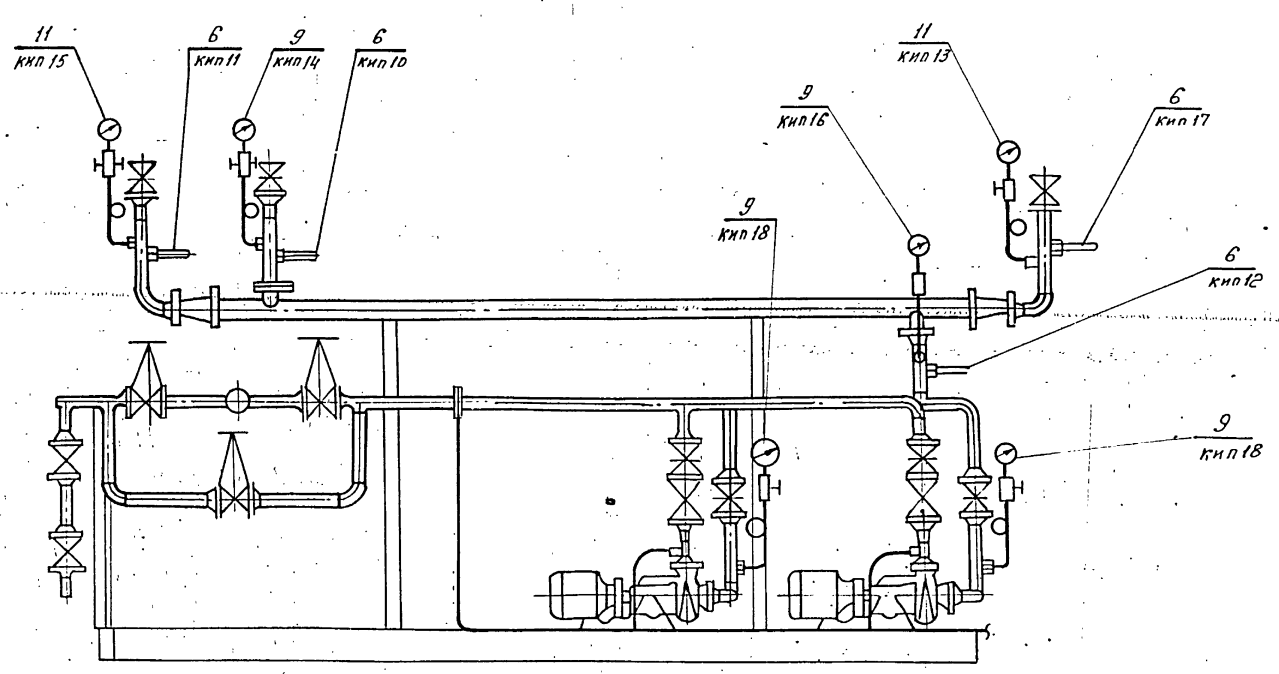
A12B036.010								
Изм.	Лист	№ докум.	Подп.	Дата	Статив к блоку БПСВ-5П	Лит.	Лист	Листов
Разр.	Рубинская	1/87				И	1	2
Провер.	Фрошкин				САНТЕХПРОЕКТ			
Экз. гр.	Фрошкин							
И. контр.	Лейтес	1/87						
Чтв.	Спибаск							
Копировал:					Формат А4			

Формат	Экз.	Лист	Обозначение	Наименование	Кол.	Примечание
		5		Установка 4 коробки соединительной КС-20-1		
				ТМЧ-418-86	1	
		6		Установка 1 коллектора КС700		
				ТМЧ-418-86	2	
		7		Кран трехходовый ИЕ 188к, ДУ15		
				ТЧ 26-07-1061-73	2	
				Соединители ТЧ36-1104-75		
		8		НСВ 14хМ20	2	
		9		НСН 14хМ20	2	
				<u>Материалы</u>		
		11		Труба 14хгост 8734-75 В10 гост 8733-74	15	М
		12		Провод АРГН 1х0,75		
				гост 20520-80	25	М
		13		Трубка ПЭВ 9х1		
				ТУ 6-05-1342-76	4	М

A12B036.010								
Изм.	Лист	№ докум.	Подп.	Дата	Статив к блоку БПСВ-5П	Лит.	Лист	Листов
Разр.	Рубинская	1/87				И	1	2
Провер.	Фрошкин				САНТЕХПРОЕКТ			
Экз. гр.	Фрошкин							
И. контр.	Лейтес	1/87						
Чтв.	Спибаск							
Копировал:					Формат А4			

A12B036.010CB

В-В



A12B036.010CB								
Изм.	Лист	№ докум.	Подп.	Дата	Статив к блоку БПСВ-5П	Лит.	Лист	Листов
Разр.	Рубинская	1/87				И	1	2
Провер.	Фрошкин				САНТЕХПРОЕКТ			
Экз. гр.	Фрошкин							
И. контр.	Лейтес	1/87						
Чтв.	Спибаск							
Копировал:					Формат А4			

ФОРМАТ ЗОНА	Поз.	ОБОЗНАЧЕНИЕ	НАИМЕНОВАНИЕ	КОЛ.	ПРИМЕ- ЧАНИЕ
			ДОКУМЕНТАЦИЯ		
A2		A12B036.020 СБ	СБОРОЧНЫЙ ЧЕРТЕЖ		
			СБОРОЧНЫЕ ЕДИНИЦЫ		
A4	1	A12B036.030	ШТАНГА	1	
A4	2	A12B036.040	ОПОРА	1	
			ДЕТАЛИ		
A4	3	A12B036.011	Ось	1	
	4	-01	Ось	1	
			СТАНДАРТНЫЕ ИЗДЕЛИЯ		
			Болты ГОСТ 7798-70		
5		M6 x 25.36		4	
6		M12 x 40.36		4	
7		Винт M4 x 20.36		4	
			ГОСТ 17473-80		

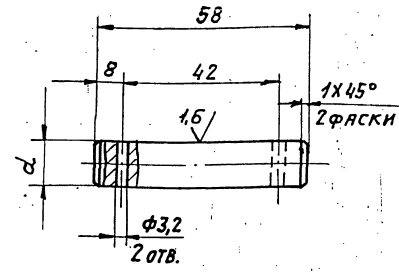
Изм. Лист		№ докум.	Подп.	Дата	СОСЛАНИЕ ИСПОЛНИ- ТЕЛЬНОГО МЕХАНИЗМА МЭО-100/25-0,25 РС РЕГУЛИРУЮЩИМ КЛАПАНОМ	Лист	Лист	Листов
Проб.		ФРАККИН	Л.С.	9.8		Н	1	3
Р.З.Р.Б.		ВЛАДЫЦЕВА	Л.С.	9.8	САНТЕХПРОЕКТ			
Р.У.К. Г.Р.		ПЕРВАКОВА	Л.С.		КОПИРОВАЛ: ТУЖИКИНА			
Н.КОНТ.Р.		ЛЕЙТЕС	Л.С.		ФОРМАТ: А4			
УТВ.		СПИВАК	Л.С.					

ФОРМАТ ЗОНА	Поз.	ОБОЗНАЧЕНИЕ	НАИМЕНОВАНИЕ	КОЛ.	ПРИМЕ- ЧАНИЕ
	8		Гайки ГОСТ 5915-70	4	
	9		M4.4	4	
	10		M6.4	4	
			M12.4	4	
	11		Шайбы ГОСТ 1371-78		
	12		6.02	4	
	13		12.02	2	
	14		16.02	4	
			Шплицт 3,2x2,2		
			ГОСТ 397-79	4	
			ПРОЧЕЕ ИЗДЕЛИЯ		
15			МЕХАНИЗМ ЭЛЕКТРИЧЕСКИЙ ИСПОЛНИТЕЛЬНЫЙ МЭО-100/25-0,25 РС ТУ25-02-191401-81	1	
16			УСИЛИТЕЛЬ ТРЕХПО- ЗИЦИОННЫЙ У29.3 ТУ25.02(61)-84	1	
17			КОРОБКА СОЕДИНИ- ТЕЛЬНАЯ КС-10-1 ТУ36.2568-83	1	

Изм. Лист		№ докум.	Подп.	Дата	СОСЛАНИЕ ИСПОЛНИ- ТЕЛЬНОГО МЕХАНИЗМА МЭО-100/25-0,25 РС РЕГУЛИРУЮЩИМ КЛАПАНОМ	Лист	Лист	Листов
Проб.		ФРАККИН	Л.С.	9.8		Н	1	3
Р.З.Р.Б.		ВЛАДЫЦЕВА	Л.С.	9.8	САНТЕХПРОЕКТ			
Р.У.К. Г.Р.		ПЕРВАКОВА	Л.С.		КОПИРОВАЛ: ТУЖИКИНА			
Н.КОНТ.Р.		ЛЕЙТЕС	Л.С.		ФОРМАТ: А4			
УТВ.		СПИВАК	Л.С.					

A12B036.011

6,3
✓ (V)



ОБОЗНАЧЕНИЕ	d, мм	МАССА, КГ
A12B036.011	12	0,06
-01	15	0,08

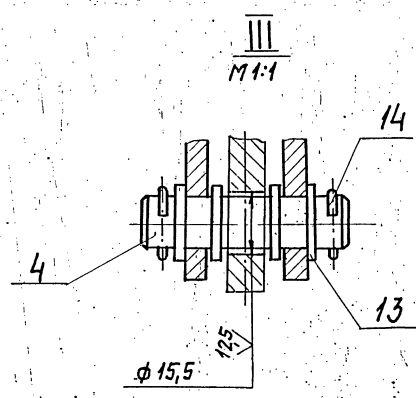
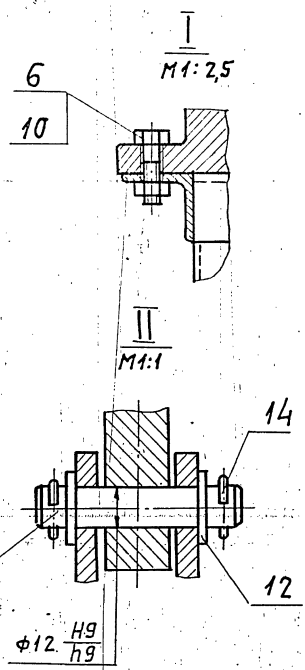
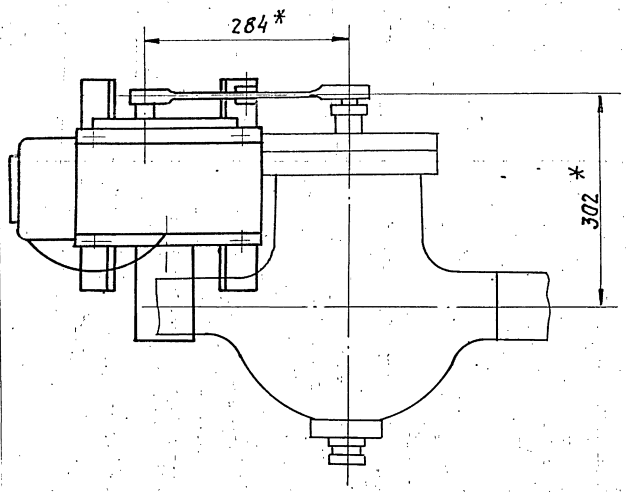
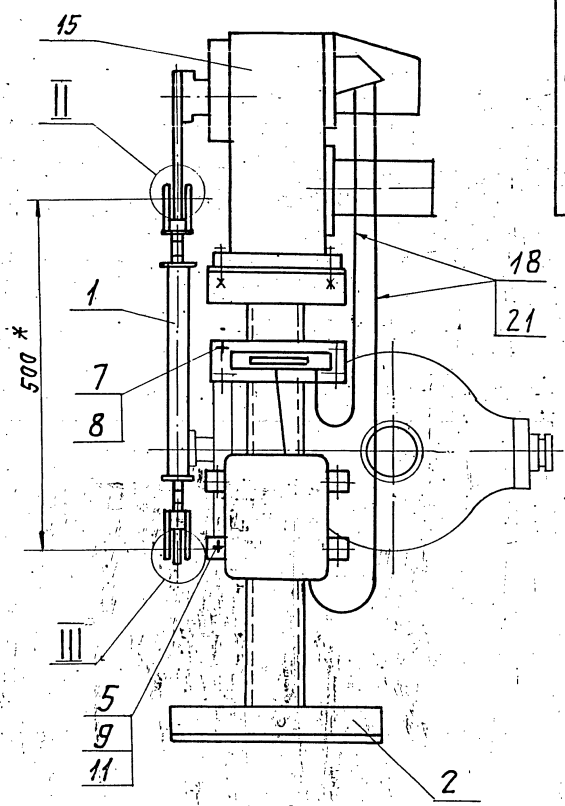
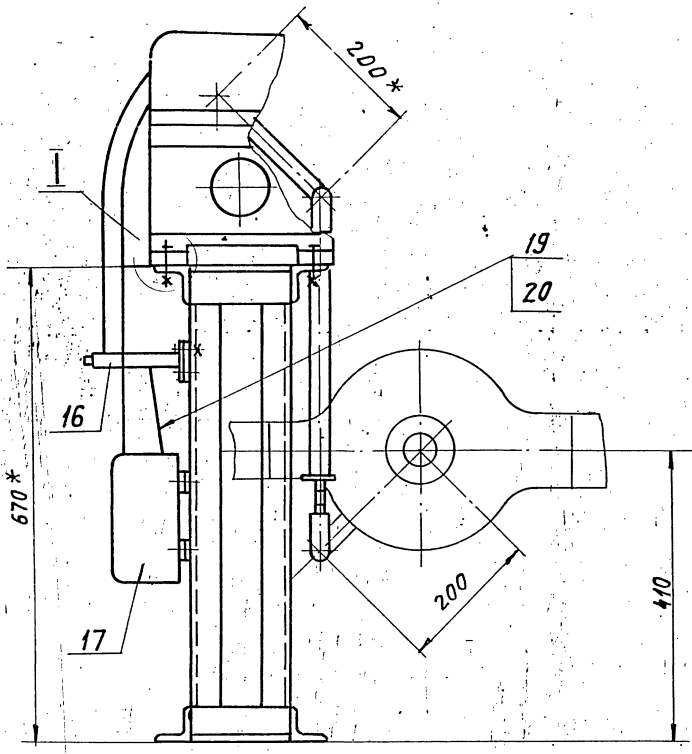
НЕУКАЗАНЫЕ ПРЕДЕЛЬНЫЕ ОТКЛОНЕНИЯ
РАЗМЕРОВ: H14; h14; ± $\frac{IT}{2}$

Изм. Лист		№ докум.	Подп.	Дата	СОСЛАНИЕ ИСПОЛНИ- ТЕЛЬНОГО МЕХАНИЗМА МЭО-100/25-0,25 РС РЕГУЛИРУЮЩИМ КЛАПАНОМ	Лист	Лист	Листов
Проб.		ФРАККИН	Л.С.	9.8		Н	1	3
Р.З.Р.Б.		ВЛАДЫЦЕВА	Л.С.	9.8	САНТЕХПРОЕКТ			
Р.У.К. Г.Р.		ПЕРВАКОВА	Л.С.		КОПИРОВАЛ: ТУЖИКИНА			
Н.КОНТ.Р.		ЛЕЙТЕС	Л.С.		ФОРМАТ: А4			
УТВ.		СПИВАК	Л.С.					

ФОРМАТ ЗОНА	Поз.	ОБОЗНАЧЕНИЕ	НАИМЕНОВАНИЕ	КОЛ.	ПРИМЕ- ЧАНИЕ
			МАТЕРИАЛЫ		
			Провода		
			ГОСТ 20520-80		
	18		АПРТО - 7x2,5	2,0 м	
	19		АПРТО - 3x2,5	0,5 м	
			МЕТАЛЛОРУКАВ		
			ТУ 22-3988-77		
	20		РЗ-ЦХ-Ш φ 18 мм	0,5 м	
	21		РЗ-ЦХ-Ш φ 25 мм	1,5 м	

Изм. Лист		№ докум.	Подп.	Дата	СОСЛАНИЕ ИСПОЛНИ- ТЕЛЬНОГО МЕХАНИЗМА МЭО-100/25-0,25 РС РЕГУЛИРУЮЩИМ КЛАПАНОМ	Лист	Лист	Листов
Проб.		ФРАККИН	Л.С.	9.8		Н	1	3
Р.З.Р.Б.		ВЛАДЫЦЕВА	Л.С.	9.8	САНТЕХПРОЕКТ			
Р.У.К. Г.Р.		ПЕРВАКОВА	Л.С.		КОПИРОВАЛ: ТУЖИКИНА			
Н.КОНТ.Р.		ЛЕЙТЕС	Л.С.		ФОРМАТ: А4			
УТВ.		СПИВАК	Л.С.					

Серия 5.903-11 Выпуск 2-2



- 1. *РАЗМЕРЫ ДЛЯ СПРАВОК.
- 2. H14; h14; $\pm \frac{t_2}{2}$
- 3. Провода поз. 18 прокладывать в МЕТАЛЛУРКАВЕ поз. 21; провода поз. 19 прокладывать в МЕТАЛЛУРКАВЕ поз. 20

ИВБ ЛПСАД Подп. И.А.Дегтярь Взам. инвент. ИВБ ЛПСАД Подп. И.В.Рт...

				A12B036.020C5			
ИЗДАТЕЛЬСТВО	ИЗДАЮЩИЙ ПОДП.	ДАТА	СОДЕРЖАНИЕ ИСПОЛНИТЕЛЬНОГО МЕХАНИЗМА	ЛИТ. №	МАСШ.	МАСШ.	
РАЗРАБ. ВОЛКОВЕВА	ПОДП.	9-79	М30-100/25 0,25 Р.С	И	430	1:5	
ПРОВ. Ф. РАДКИН	ИЗ		РЕГУЛИРУЮЩИМ КЛАПАНОМ	ЛИСТ	ЛИСТОВ	Г	
Р.К. Г.А. ИВЗЯКОВА	ИЗ						
Г.А. СПЕЦИАЛИСТ	ИЗ						
Н. КОНТАКТИС	ИЗ	11.82					
УТВ. СПИВКО	ИЗ						
				госстрой ссср			
				САНТЕХПРОЕКТ			
				г. Москва			
				Копировал: ТУЖНИКИНА 23205-25			
				40			

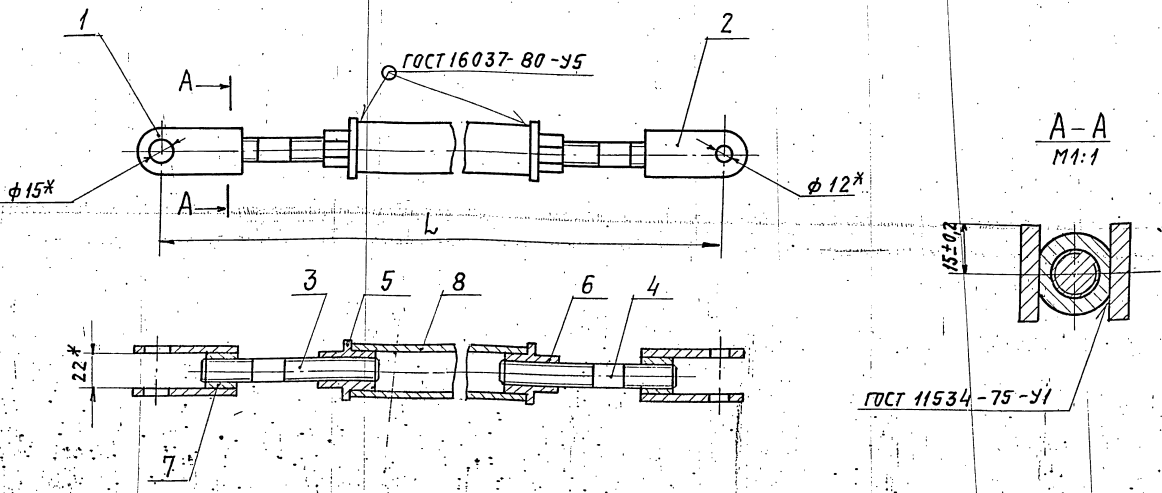
ФОРМАТ ЗОНА	Лист	ОБОЗНАЧЕНИЕ	НАИМЕНОВАНИЕ	КОЛ.	ПРИМЕ- ЧАНИЕ
			ДОКУМЕНТАЦИЯ		
A3		A12B036.030 С6	СБОРОЧНЫЙ ЧЕРТЕЖ		
			ДЕТАЛИ		
A4	1	A12B032.008	Ушко	2	
	2	-01	Ушко	2	
A4	3	A12B032.009	Винт	1	
	4	-01	Винт	1	
A4	5	A12B032.011	Втулка	1	
	6	-01	Втулка	1	
A4	7	A12B032.012	Бобышка	2	
ПЕРЕМЕННЫЕ ДАННЫЕ ДЛЯ ИСПОЛНЕНИЯ:					
A12B036.030					
ДЕТАЛИ					
Б4	8	A12B036.013	ТРУБА Труба 32x4 ГОСТ 8734-75 d ГОСТ 8733-74 L=250-1,3	1	0,69 кг

A12B036.030			
ИЗМ. Лист	№ докум.	Подп.	Дата
РАЗРАБ.	ВОЛБУЕВА	И.И.	9-81
ПРОВ.	ФРАЙКНИ	И.И.	
РИС. ГР.	ИВАНОВА	И.И.	
И. КОМП.	ЛЕЙТЕС	И.И.	
УТВ.	СМЫКОВ	И.И.	
ШТАНГА		САНТЕХПРОЕКТ	
КОПИРОВАЛ: ТУЖИЛКИНА ФОРМАТ: А4			

ФОРМАТ ЗОНА	Лист	ОБОЗНАЧЕНИЕ	НАИМЕНОВАНИЕ	КОЛ.	ПРИМЕ- ЧАНИЕ
			A12B036.030-01		
			ДЕТАЛИ		
Б4	8	A12B036.014	ТРУБА Труба 32x4 ГОСТ 8734-75 d ГОСТ 8733-74 L=194-1,15	1	0,54 кг
			A12B036.030-02		
			ДЕТАЛИ		
Б4	8	A12B036.015	ТРУБА Труба 32x4 ГОСТ 8734-75 d ГОСТ 8733-74 L=257-1,3	1	0,71 кг
			A12B036.030-03		
			ДЕТАЛИ		
Б4	8	A12B036.016	ТРУБА Труба 32x4 ГОСТ 8734-75 d ГОСТ 8733-74 L=495-1,55	1	1,36 кг

A12B036.030			
ИЗМ. Лист	№ докум.	Подп.	Дата
РАЗРАБ.	ВОЛБУЕВА	И.И.	9-81
ПРОВ.	ФРАЙКНИ	И.И.	
РИС. ГР.	ИВАНОВА	И.И.	
И. КОМП.	ЛЕЙТЕС	И.И.	
УТВ.	СМЫКОВ	И.И.	
ШТАНГА		САНТЕХПРОЕКТ	
КОПИРОВАЛ: ТУЖИЛКИНА ФОРМАТ: А4			

A12B036.030C6



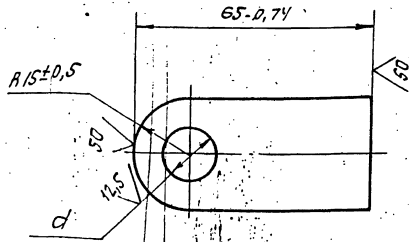
* РАЗМЕРЫ ДЛЯ СПРАВКИ.

ОБОЗНАЧЕНИЕ	L, мм	Масса, кг
A12B036.030	500-1,75	1,6
-01	444-1,55	1,45
-02	507-1,75	1,62
-03	745-2,0	2,27

A12B036.030 С6			
ИЗМ. Лист	№ докум.	Подп.	Дата
РАЗРАБ.	ВОЛБУЕВА	И.И.	9-81
ПРОВ.	ФРАЙКНИ	И.И.	
РИС. ГР.	ИВАНОВА	И.И.	
И. КОМП.	ЛЕЙТЕС	И.И.	
УТВ.	СМЫКОВ	И.И.	
ШТАНГА		САНТЕХПРОЕКТ	
КОПИРОВАЛ: ТУЖИЛКИНА			

A12B032.008

12,5 (V)



ОБОЗНАЧЕНИЕ	d, мм	МАССА, КГ
A12B032.008	15 ^{+0,30}	0,11
-01	12 ^{+0,43}	0,12

A12B032.008

Имя	Лист	№ док. и дата	Подп.	Дата	Лист	Масса	Масштаб
РАЗРАБ.	ВОЛОБУЕВА	9-82			И	0,11	1:1
ПРОБ.	ФРАДКИН				Лист		Листов
РИС. ГР.	МЕЗЛЯКОВА						
И. СПЕЦ.	ГРЯНОВСКИЙ						
И. КОНТР.	ЛИТВАК						
УТВ.	СЛИВАК						

ШУКО

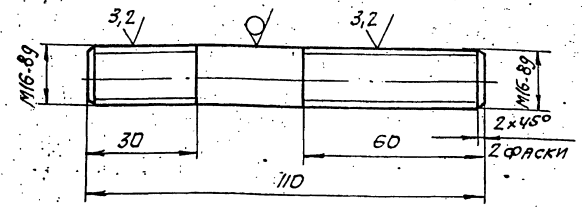
30x6-Б ГОСТ 103-76
В ср. 3-П ГОСТ 535-79

САНТЕХПРОЕКТ
ФОРМАТ А4

A12B032.009

92 12,5 (V)

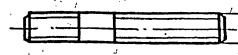
A12B032.009



A12B032.009-01

ОСТАЛЬНОЕ - СМ. A12B032.009

M1:2



M16-89 ЛЕВАЯ

НЕУКАЗАНЫЕ ПРЕДЕЛЬНЫЕ ОТКЛОНЕНИЯ
РАЗМЕРОВ: h14; ± $\frac{+2}{-2}$

A12B032.009

Имя	Лист	№ док. и дата	Подп.	Дата	Лист	Масса	Масштаб
РАЗРАБ.	ВОЛОБУЕВА	9-82			И	0,17	1:1
ПРОБ.	ФРАДКИН				Лист		Листов
РИС. ГР.	МЕЗЛЯКОВА						
И. СПЕЦ.	ГРЯНОВСКИЙ						
И. КОНТР.	ЛИТВАК						
УТВ.	СЛИВАК						

ВИНТ

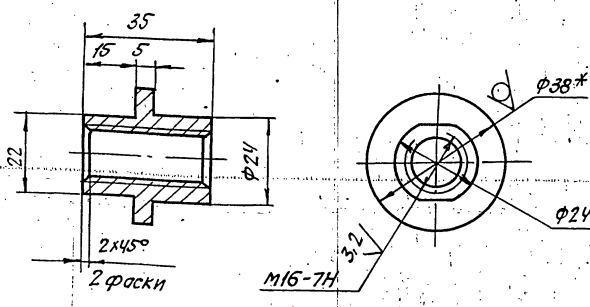
16-В ГОСТ 2590-71
В ср. 3-П ГОСТ 535-79

САНТЕХПРОЕКТ
ФОРМАТ А4

A12B032.011

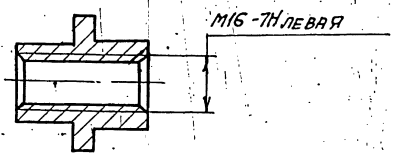
12,5 (V)

A12B032.011



A12B032.011-01

ОСТАЛЬНОЕ - СМ. A12B032.011



1. * РАЗМЕР ДЛЯ СПРАВОК.
2. h14; ± $\frac{+2}{-2}$.

A12B032.011

Имя	Лист	№ док. и дата	Подп.	Дата	Лист	Масса	Масштаб
РАЗРАБ.	ВОЛОБУЕВА	9-82			И	0,1	1:1
ПРОБ.	ФРАДКИН				Лист		Листов
РИС. ГР.	МЕЗЛЯКОВА						
И. СПЕЦ.	ГРЯНОВСКИЙ						
И. КОНТР.	ЛИТВАК						
УТВ.	СЛИВАК						

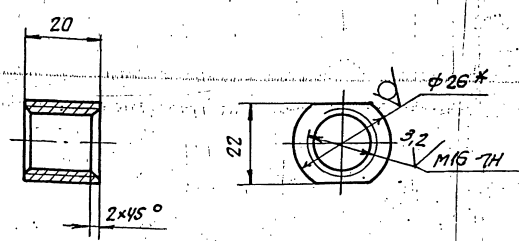
ВТУЛКА

38-В ГОСТ 2590-71
В ср. 3-П ГОСТ 535-79

САНТЕХПРОЕКТ
ФОРМАТ А4

A12B032.012

25 (V)



1. * РАЗМЕР ДЛЯ СПРАВОК.
2. h14.

A12B032.012

Имя	Лист	№ док. и дата	Подп.	Дата	Лист	Масса	Масштаб
РАЗРАБ.	ВОЛОБУЕВА	9-82			И	0,07	1:1
ПРОБ.	ФРАДКИН				Лист		Листов
РИС. ГР.	МЕЗЛЯКОВА						
И. СПЕЦ.	ГРЯНОВСКИЙ						
И. КОНТР.	ЛИТВАК						
УТВ.	СЛИВАК						

Бобышка

26-В ГОСТ 2590-71
В ср. 3-П ГОСТ 535-79

САНТЕХПРОЕКТ
ФОРМАТ А4

ФОРМАТ	КОЛ. ЛИСТОВ	Лист	ОБОЗНАЧЕНИЕ	НАИМЕНОВАНИЕ	КОЛ.	ПРИМЕЧАНИЕ
				Документация		
			A12B036.040 СБ	СБОРОЧНЫЙ ЧЕРТЕЖ		
				ДЕТАЛИ		
Б4	1	A12B036.018	Уголок	Уголок 50x50x5-5 ГОСТ 8509-86 В СтЗ-Т ГОСТ 535-79 L=144-1,0	4	0,54 кг
Б4	2	A12B036.019	Уголок	Уголок 50x50x5-5 ГОСТ 8509-86 В СтЗ-Т ГОСТ 535-79 L=180-1,0	2	0,68 кг
Б4	3	A12B036.021	Уголок	Уголок 50x50x5-5 ГОСТ 8509-86 В СтЗ-Т ГОСТ 535-79 L=300-1,3	2	1,13 кг
Б4	4	A12B036.022	Плита	Лист 53 ГОСТ 19903-74 4-й-В СтЗ ГОСТ 16523-70 60-0,74 x 190-1,15	1	0,27 кг
Б4	5	A12B036.023	Полоса	Полоса ПП-30 ТУ 36.1113-75 L=200-1,15	2	0,52 кг

A12B036.040

ОПОРА

ИЗГ. ЛИСТ	№ ДОКУМ.	ПОДП.	ДИАГ.
РАЗРАБ. ВОЛБУЕВ	123	9-79	
ПРОВ. ФРАКНИ			
РЧК. ГР. ПЕРЗАКОВА			
Н. КОНТР. ЛЕНТЕС			
УТВ. СЛОНОВ			

АНТ. ЛИСТ ЛИСТОВ
И 1 2

САНТЕХПРОЕКТ

КОПИРОВАЛ: ТУЖИЛКИН ФОРМАТ: А4

ФОРМАТ	КОЛ. ЛИСТОВ	Лист	ОБОЗНАЧЕНИЕ	НАИМЕНОВАНИЕ	КОЛ.	ПРИМЕЧАНИЕ
				ПЕРЕМЕННЫЕ ДАННЫЕ ДЛЯ ИСПОЛНЕНИЙ:		
				A12B036.040 ДЕТАЛИ		
Б4	6	A12B036.024	ШВЕЛЛЕР	ШВЕЛЛЕР 8 ГОСТ 8240-72 В СтЗ-Т ГОСТ 535-79 L=650-2,0	2	4,6 кг
				A12B036.040-01 ДЕТАЛИ		
Б4	6	A12B036.025	ШВЕЛЛЕР	ШВЕЛЛЕР 8 ГОСТ 8240-72 В СтЗ-Т ГОСТ 535-79 L=510-1,75	2	3,6 кг

A12B036.040

ОПОРА

ИЗГ. ЛИСТ	№ ДОКУМ.	ПОДП.	ДИАГ.
РАЗРАБ. ВОЛБУЕВ	123	9-79	
ПРОВ. ФРАКНИ			
РЧК. ГР. ПЕРЗАКОВА			
Н. КОНТР. ЛЕНТЕС			
УТВ. СЛОНОВ			

АНТ. ЛИСТ ЛИСТОВ
И 1 2

САНТЕХПРОЕКТ

КОПИРОВАЛ: ТУЖИЛКИН ФОРМАТ: А4

A12B036.040 СБ

ОБОЗНАЧЕНИЕ	H, мм	МАССА, кг
A12B036.040	670	16,3
-01	530	14,3

1. * РАЗМЕР ДЛЯ СПРАВОК.
2. H14; h14; ± t/2.
3. СВАРНЫЕ ШВЫ по ГОСТ 5264-80

A12B036.040 СБ

ОПОРА

ИЗГ. ЛИСТ	№ ДОКУМ.	ПОДП.	ДИАГ.
РАЗРАБ. ВОЛБУЕВ	123	9-79	
ПРОВ. ФРАКНИ			
РЧК. ГР. ПЕРЗАКОВА			
Н. КОНТР. ЛЕНТЕС			
УТВ. СЛОНОВ			

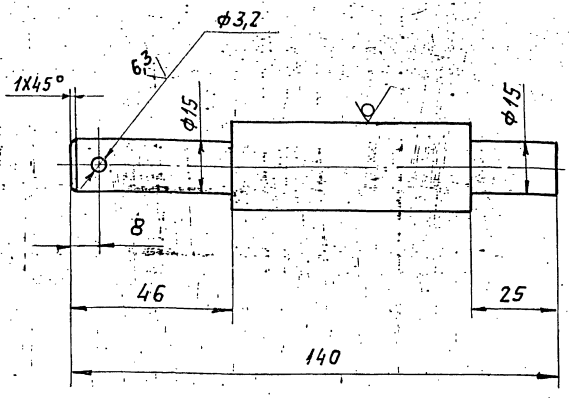
АНТ. ЛИСТ ЛИСТОВ
И 1 2

САНТЕХПРОЕКТ

Серия 5.003-11- Выпуск 2-2

A12B036.027

12,5
✓ (V)



НЕУКАЗАННЫЕ ПРЕДЕЛЬНЫЕ ОТКЛОНЕНИЯ
РАЗМЕРОВ: H14; h14; ± $\frac{IT}{2}$.

A12B036.027

Ось

Лист 1 из 1
Масштаб 0,37 : 1

25B ГОСТ 2590-71
В Ст 3-ГОСТ 535-79
САЙТЕХПРОЕКТ
г. МОСКВА

Копировал: ТУЖИКИНА Формат: А4

Формат Зона Поз.	ОБОЗНАЧЕНИЕ	НАИМЕНОВАНИЕ	КОЛ.	ПРИМЕ- ЧАНИЕ
10		Шайбы ГОСТ 11371-78		
11		Б. 02	4	
12		12. 02	2	
12		16. 02	1	
13		ШПЛИНТ 3,2x22 ГОСТ 397-79	3	
		ПРОЧИЕ ИЗДЕЛИЯ		
14		МЕХАНИЗМ ЭЛЕКТРИЧЕСКИЙ ИСПОЛНИТЕЛЬНЫЙ МЭО-100/25-0,25P ТУ 25-02.191401-81	1	
15		УСИЛИТЕЛЬ ТРЕХПО- ЗИЦИОННЫЙ У29.3 ТУ 25.02(61)-84	1	
16		КОРОбКА СОЕДИНИ- ТЕЛЬНАЯ КС-10-1 ТУ 36.2568-83	1	
		МАТЕРИАЛЫ		
		ПРОВОДА		
		ГОСТ 28520-80		
17		АВРГО-7x2,5	2,0 м	
18		АВРГО-3x2,5	0,5 м	
		A12B036.050		
			Лист 2	

Имя, Фамилия, Подпись, Дата

9А 9Г

Формат Зона Поз.	ОБОЗНАЧЕНИЕ	НАИМЕНОВАНИЕ	КОЛ.	ПРИМЕ- ЧАНИЕ
		ДОКУМЕНТАЦИЯ		
A2	A12B036.050 СБ	СБОРОЧНЫЙ ЧЕРТЕЖ		
		СБОРОЧНЫЕ ЕДИНИЦЫ		
A4	1 A12B036.040-01	ОПОРА	1	
		ДЕТАЛИ		
A4	2 A12B036.011	Ось	1	
A4	3 A12B036.027	Ось	1	
		СТАНДАРТНЫЕ ИЗДЕЛИЯ		
		Болты ГОСТ 7798-70		
4		M6 x 25.36	4	
5		M12 x 40.36	4	
6		ВНКТ М4x20.36 ГОСТ 17473-80	4	
		Гайки ГОСТ 5915-70		
7		M4.4	4	
8		M6.4	4	
9		M12.4	4	

Имя, Фамилия, Подпись, Дата

A12B036.050

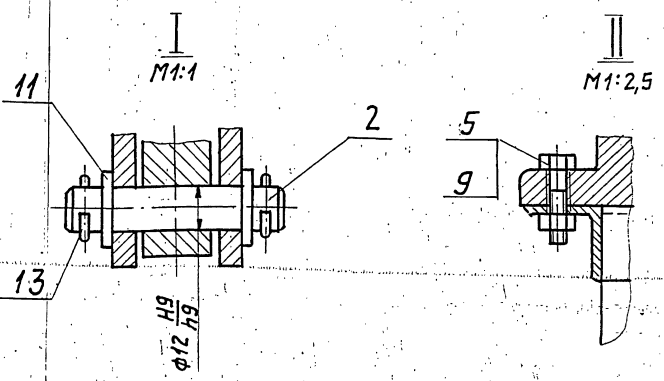
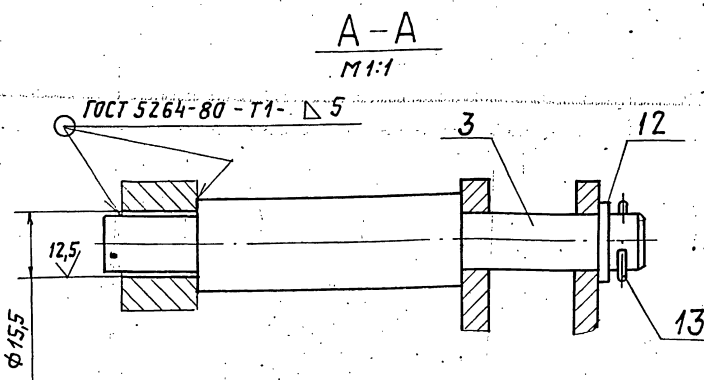
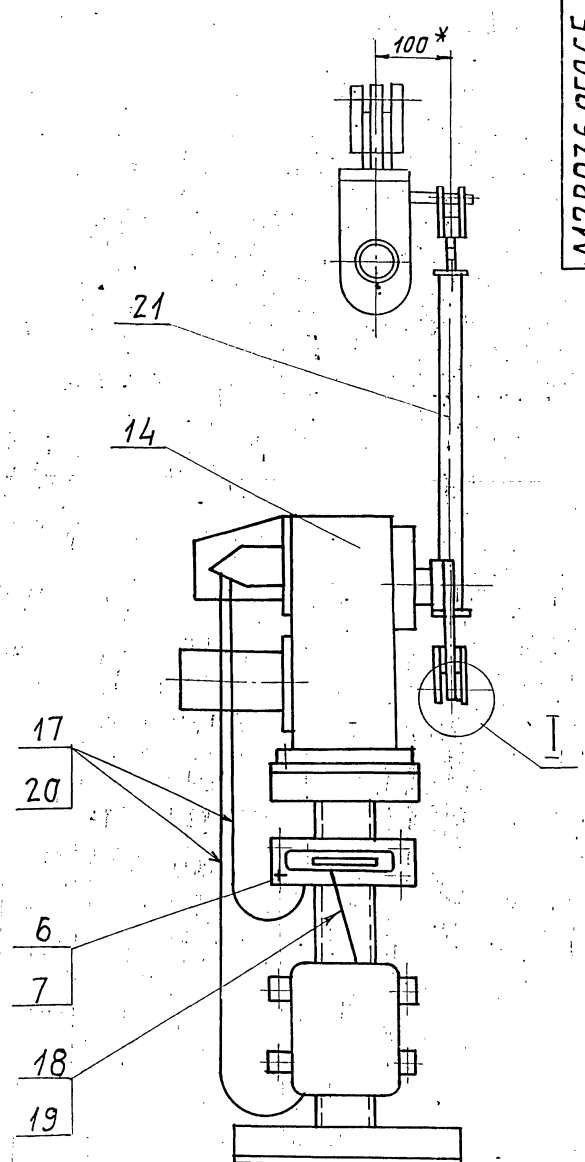
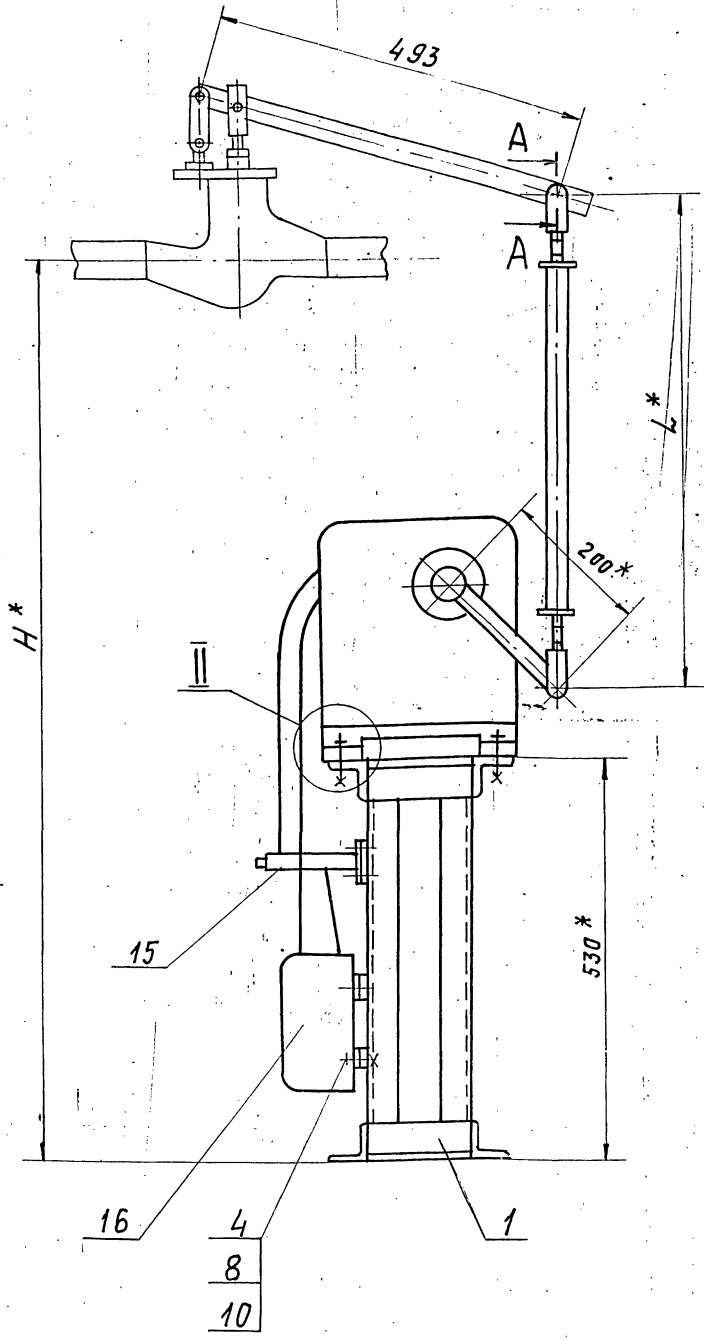
СОЧИНЕНИЕ ИСПОЛНИ-
ТЕЛЬНОГО МЕХНИЗМА:
МЭО-100/25-0,25P
РЕГУЛИРУЮЩИМ
КАЛИБРОМ

Лист 1 из 3
ГОССТРОЙ СССР
САЙТЕХПРОЕКТ
г. МОСКВА

Копировал: ТУЖИКИНА Формат: А4

Формат Зона Поз.	ОБОЗНАЧЕНИЕ	НАИМЕНОВАНИЕ	КОЛ.	ПРИМЕ- ЧАНИЕ
		МЕТАЛЛУРУКАВ		
		ТУ 22-3988-77		
19		P3-ЦХ-Ш Ф18мм	0,5 м	
20		P3-ЦХ-Ш Ф25мм	1,5 м	
		ПЕРЕМЕННЫЕ ДАННЫЕ ДЛЯ ИСПОЛНЕНИЙ:		
		A12B036.050		
		СБОРОЧНЫЕ ЕДИНИЦЫ		
A4	21 A12B036.030-01	ШТАНГА	1	
		A12B036.050-01		
		СБОРОЧНЫЕ ЕДИНИЦЫ		
A4	21 A12B036.030-02	ШТАНГА	1	
		A12B036.050		
			Лист 3	

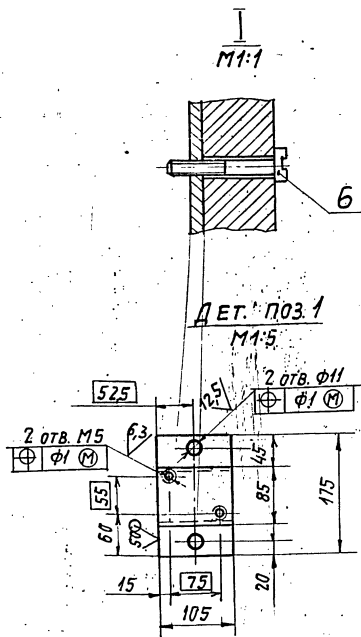
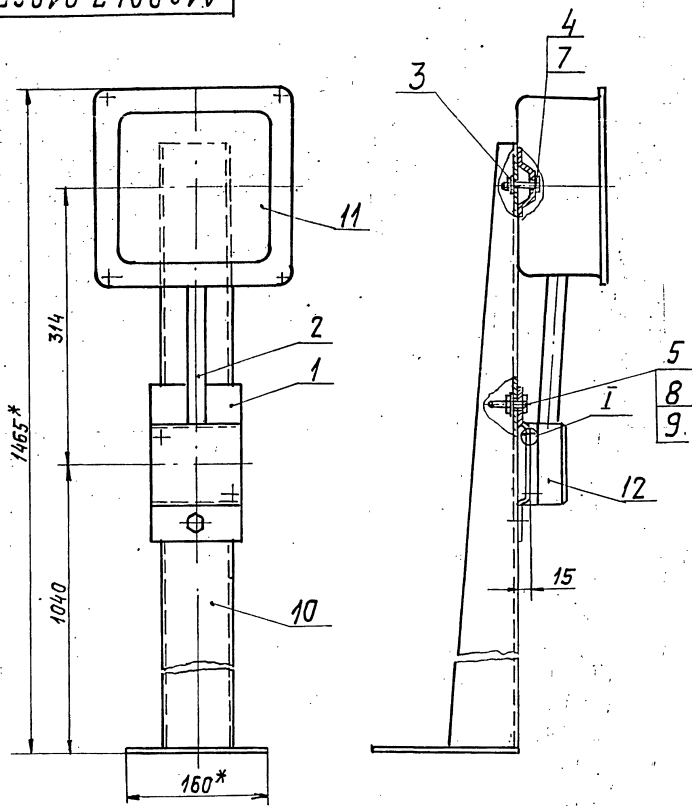
Имя, Фамилия, Подпись, Дата



1. * РАЗМЕРЫ ДЛЯ СПРАВКИ.
2. $H_{14}; \pm \frac{L_2}{2}$.
3. Провода поз. 17 прокладывать в МЕТАЛЛУРКАВЕ поз. 20; провода поз. 18 прокладывать в МЕТАЛЛУРКАВЕ поз. 19.

ОБОЗНАЧЕНИЕ	Тип КЛАПАНА	РАЗМЕРЫ, ММ		МАССА, КГ
		H*	L*	
A12B036.050	9с-3-3-2-1	1214	444	30,0
-01	9с-3-3-2	1277	507	30,5

				A12B036.050CB			
ИЗМ. Лист	№ ДОКУМ.	ПОДП.	ДАТА	СОУЩЕНОЕ ИСПОЛНИТЕЛЬНОГО МЕХАНИЗМА МЭО-100/25-0,25Р С РЕГУЛИРУЮЩИМ КЛАПАНОМ			
РАЗРАБ.	ВОЛОБУЕВА	СР/С	9-87				
ПРОВ.	ФРАДКИН	СР/С	10-87	ЛНТ	МАССА	ИЛЮСТРАЦИЯ	
РЪК. ГР.	ПЕРЯКОВА	СР/С	10-87	И	СМ. ТАБЛ.		
ГЛ. СПЕЦ.	ПАНОВСКИЙ	СР/С	10-87	ЛНТ	ЛНСТОВ	1	
Н. КОНТР.	ЛЕНТЕС	СР/С	10-87	САНТЕХПРОЕКТ			
ЭВ.	СПИВАК	СР/С	10-87				



- 1.* РАЗМЕРЫ ДЛЯ СПРАВОК.
- 2. $H_{14}; h_{14}; \pm \frac{t_2}{2}$.
- 3. НЕУКАЗАННЫЕ РАДИУСЫ ГИБКИ R3MM

А12В047.010СБ			
Стойка	ЛИТ.	МАСШ.	МАСШТАБ
	И	7,2	1:4
	ЛИСТ ЛИСТОВ 1		
	САНТЕХПРОЕКТ		

КОПИРОВАЛ: ТУЖИАНКИН ФОРМАТ: А3

ФОРМАТ	ЭТАП	ПОЗ.	ОБОЗНАЧЕНИЕ	НАИМЕНОВАНИЕ	КОЛ.	ПРИМЕЧАНИЕ
				ДОКУМЕНТАЦИЯ		
А3			А12В047.010СБ	СБОРОЧНЫЙ ЧЕРТЕЖ		
				ДЕТАЛИ		
БУ	1	А12В047.011	СКОБА	Лист БЗ.0 ГОСТ 19903-74 4-IV-ВСТ3 ГОСТ 16523-70	1	0,45 кг
Б4	2	А12В047.012	ТРУБА	15x25 ГОСТ 3262-75 L= 205-1,15	1	0,24 кг
Б4	3	А12В047.013	ШАЙБА	Лист БЗ.0 ГОСТ 19903-74 4-IV-ВСТ3 ГОСТ 16523-70 Ф7-0,36x Ф22-0,52	1	0,01 кг
				СТАНДАРТНЫЕ ИЗДЕЛИЯ		
				Болт ГОСТ 7198-70		
	4			M6x40.36	1	
	5			M10x30.36	2	
	6			Винт М5x30.36 ГОСТ 1491-72	2	
				Гайки ГОСТ 5915-70		
	7			M6.4	1	
	8			M10.4	2	
	9			Шайба 10 ГОСТ 11371-78	2	

А12В047.010			
Стойка	ЛИТ.	ЛИСТ	ЛИСТОВ
	И	1	2
	ЛИСТ ЛИСТОВ 1		
	САНТЕХПРОЕКТ		

КОПИРОВАЛ: ТУЖИАНКИН

ФОРМАТ: А4

ФОРМАТ	ЭТАП	ПОЗ.	ОБОЗНАЧЕНИЕ	НАИМЕНОВАНИЕ	КОЛ.	ПРИМЕЧАНИЕ
				ПРОЧНЕ ИЗДЕЛИЯ		
				Стойка К310М		
	10			ТУ36-22-88	1	
	11			Коробка У996М У3 ТУ36-2415-81	1	
	12			Пост кнопочного управления ПКУ15-21.111-40У3 ТУ16-526.333-83	1	

КОПИРОВАЛ: ТУЖИАНКИН

А12В047.010		
ЛИТ.	ЛИСТ	ЛИСТОВ
И	1	2
ЛИСТ ЛИСТОВ 1		
САНТЕХПРОЕКТ		

КОПИРОВАЛ: ТУЖИАНКИН

Серия 5.903-11 Выпуск 2-2

Цифры в скобках указывают на вид и вид материала

Обозначение изолируемого оборудования и трубопровода	Наименование изолируемого оборудования и трубопровода	Кол-во	Размеры		Расположение	t теплоносителя °C	Теплоизоляционная конструкция			Толщина мм	Плотность кг/м3	Объем теплоизоляции м3	Лист основной конструкции или прилагаемых документов	9В Примечание
			Коружный диаметр или размеры	Длина или высота			Назначение	Наименование основных элементов						
1	2	3	4	5	6	7	8	9	10	11	12	13	14	
Оборудование														
ИСТ 108-21-105-16	Подогреватель пароводяной ППГ-17-7-IV	2	Ф426мм	7,5	горизонт	160	от теплопотерь	Изделия минераловатные с гофрированной структурой: 2НГС100	130		2,7	7.903.9-3.08 Выпуск 1 часть 1		
	Днище подогревателя ППГ-17-7-IV	4	Ф426			160	"	Алюминиевое защитное покрытие	0,8	17,5		7.903.9-2.1-33		
								Изделия минераловатные с гофрированной структурой: 2НГС100	130		0,11	7.903.9-3.08 Выпуск 1 часть 1		
								Алюминиевое защитное покрытие	0,8	1,4		3.903-11.04		
ТУ 400-28-429-83Е	Подогреватель водоводяной В-14чмв-Р2	2	Ф114	16	горизонт	160	"	Изделия минераловатные с гофрированной структурой: 2НГС100	120		1,4	7.903.9-3.08 Выпуск 1 часть 1		
								Алюминиевое защитное покрытие	0,5	26,0		7.903.9-2.1-33		
	Отвод 90° (для подогревателей)	4	Ф114			160	"	Изделия минераловатные с гофрированной структурой: 2НГС100	120		0,07	7.903.9-3.08 Выпуск 1 часть 1		
								Алюминиевое защитное штатное попанное покрытие	0,5	1,8		3.903-11.03		
	Подогреватель водоводяной В-9-400Р-1		Ф89	6		70		Хлоропршивное полотно ХПС-7-5	100		0,4	7.903.9-2.1-11		
								Алюминиевое защитное покрытие	0,5	5,4		7.903.9-2.1-33		
Трубопроводы														
	Трубопровод		Ф159	15	горизонт	160°	"	Изделия минераловатные с гофрированной структурой: 2НГС100	120		2,0	7.903.9-3.08 Выпуск 1 часть 1		
								Алюминиевое защитное покрытие	0,5	2,1		7.903.9-2.1-33		
	Трубопровод		Ф159	3	вертик	"	"	Изделия минераловатные с гофрированной структурой: 2НГС100	120		0,4	7.903.9-3.08 Выпуск 1 часть 1		
								Алюминиевое защитное покрытие	0,5	4,2		7.903.9-2.1-34		
	Трубопровод		Ф159	8	горизонт	70°-90°	"	Изделия минераловатные с гофрированной структурой: 2НГС100	60		0,5	7.903.9-3.08 Выпуск 1 часть 1		
								Алюминиевое защитное покрытие	0,5	6,4		7.903.9-2.1-33		
	Отвод 90°	9	Ф159			160°	"	Изделия минераловатные с гофрированной структурой: 2НГС100	120		0,6	7.903.9-3.08 Выпуск 1 часть 1		
								Алюминиевое защитное штатное попанное покрытие	0,5	7,0		3.903-11.03		
	Трубопровод		Ф108	7	горизонт	150°	"	Изделия минераловатные с гофрированной структурой: 2НГС100	120		0,5	7.903.9-3.08 Выпуск 1 часть 1		
								Алюминиевое защитное покрытие	0,5	8,3		7.903.9-2.1-33		
	Трубопровод		Ф108	3	вертик	150°	"	Изделия минераловатные с гофрированной структурой: 2НГС100	120		0,2	7.903.9-3.08 Выпуск 1 часть 1		
								Алюминиевое защитное покрытие	0,5	3,5		7.903.9-2.1-34		
	Трубопровод		Ф108	4	горизонт	70°	"	Изделия минераловатные с гофрированной структурой: 2НГС100	60		0,12	7.903.9-3.08 Выпуск 1 часть 1		
								Алюминиевое защитное покрытие	0,5	3,2		7.903.9-2.1-33		
	Трубопровод		Ф108	3	вертик	70°	"	Изделия минераловатные с гофрированной структурой: 2НГС100	60		0,09	7.903.9-3.08 Выпуск 1 часть 1		
								Алюминиевое защитное покрытие	0,5	2,1		7.903.9-2.1-34		
	Отвод	6	Ф108			150°	"	Изделия минераловатные с гофрированной структурой: 2НГС100	120		0,12	7.903.9-3.08 Выпуск 1 часть 1		
								Алюминиевое защитное штатное попанное покрытие	0,5	2,3		3.903-11.03		
	Трубопровод		Ф89	9	горизонт	90°	"	Хлоропршивное полотно ХПС-7-5	100		0,55	7.903.9-2.1-11		
								Алюминиевое защитное покрытие	0,5	8,1		7.903.9-2.1-33		
	Трубопровод		Ф89	6	вертик	90°	"	Хлоропршивное полотно ХПС-7-5	100		0,36	7.903.9-2.1-11		
								Алюминиевое защитное покрытие	0,5	5,4		7.903.9-2.1-34		
	Отвод	26	Ф89			90°	"	Хлоропршивное полотно ХПС-7-5	100		0,42	7.903.9-2.1-11		
								Алюминиевое защитное штатное попанное покрытие	0,5	6,3		3.903-11.03		
	Трубопровод		Ф76	4	горизонт	70°	"	Хлоропршивное полотно ХПС-7-5	80		0,16	7.903.9-2.1-11		
								Алюминиевое защитное покрытие	0,5	2,8		7.903.9-2.1-33		
	Отвод 90°	6	Ф76			70	"	Хлоропршивное полотно ХПС-7-5	80		0,1	7.903.9-2.1-11		
								Алюминиевое защитное штатное попанное покрытие	0,5	2,0		3.903-11.03		

1. ТЕПЛОИЗОЛЯЦИЮ БЛОКА ПОДОГРЕВАТЕЛЕЙ СЕТЕВЫХ ЯКОСОВ БПСВ-5П ПРОИЗВОДИТЬ ПОТМОДИФИКАТОМ
 2. ПОТРЕБНОСТИ В ТЕПЛОИЗОЛЯЦИОННЫХ МАТЕРИАЛАХ НА БПСВ-5П см. ТИ.010.000 Т148-И.
 3. ОБЪЕМ ТЕПЛОИЗОЛЯЦИОННЫХ РАБОТ ПО БПСВ-5П см. ТИ.010.000 ТМВ-ОР.
 4. ШТАМПЫ ПРИВЯЗКИ ПРИВЕДЕНЫ В ЦЕЛЯХ УТОЧНЕНИЯ ТИПА ИЗОЛЯЦИИ ДЛЯ КОНКРЕТНЫХ УСЛОВИЙ МОНТАЖА.

ИЗВ №	ИЗМ №	ИЗМ №	ИЗМ №	ИЗМ №

Привязан:

Изм	Лист	Исполн	Подп	Дата
Начальн	Кладов	Кладов		
Гл. спец	Лурье	Лурье		
Рук. гр.	Саваткина	Саваткина		
Сп. инж.	Бригадова	Бригадова		
Инж. тр.	Мамушкина	Мамушкина		

ТИ 010.000 ТМВ-ТК
 БПСВ-5П
 Ведомость теплоизоляционных конструкций
 САНТЕХПРОЕК

Обозначение изолируемого оборудования и трубопровода	Наименование оборудования и трубопровода	Кат. во	Размер		Распо- ложе- ние	t темпе- ратура	Теплоизоляционная конструкция			Плот- ность	Объем тепло- изоля- цион- ного слоя м ³	Лист основного каталога обозна- чение с латинск. или греч. символами документа	Приме- чание
			Наружный диаметр или размер сечения мм	Длина или высота м			Назв.- чение	Наименование основных элементов	Толщи- на мм				
1	2	3	4	5	6	7	8	9	10	11	12	13	14
Трубопровод			φ57	15	горизонт	150	оттепло- потерь	Хлоропршивное полотно ХПС-Т-5	60		0,5	7.903.9-2.1-11	
Трубопровод			φ57	8	вертик	150	"	Алюминиевое защитное покрытие	0,5	9,0		7.903.9-2.1-33	
Отвод 90°			φ57			150	"	Хлоропршивное полотно ХПС-Т-5	60		0,94	7.903.9-2.1-12	
							"	Алюминиевое защитное покрытие	0,5	4,8		7.903.9-2.1-34	
Трубопровод			φ38	13	горизонт	150	"	Хлоропршивное полотно ХПС-Т-5	60		0,06	7.903.9-2.1-11	
							"	Алюминиевое защитное покрытие	0,5	1,5		3.903-11.03	
Трубопровод			φ38	7	вертик	150	"	Хлоропршивное полотно ХПС-Т-5	60		0,23	7.903.9-2.1-11	
							"	Алюминиевое защитное покрытие	0,5	6,5		7.903.9-2.1-33	
Арматура			φ38			150	"	Хлоропршивное полотно ХПС-Т-5	60		0,13	7.903.9-2.1-12	
							"	Алюминиевое защитное покрытие	0,5	3,5		7.903.9-2.1-34	
Арматура			φ38			150	"	Матрацы минераловатные в об- кладке из стеклоткани.	60		0,084	7.903.9-2.2-06	
							"	Алюминиевое защитное покрытие	0,5	2,0		7.903.9-2.2-112	
							"	Отделка торцов гофрирован- ными диафрагмами.				7.903.9-2.2-34	
Арматура			φ57			70	"	Матрацы минераловатные в обкладке из стеклоткани.	60		0,44	7.903.9-2.2-06	
							"	Алюминиевое защитное покрытие	0,5	13,2		7.903.9-2.2-112	
							"	Отделка торцов гофрирован- ными диафрагмами.				7.903.9-2.2-34	
Арматура			φ89			150	"	Матрацы минераловатные в обкладке из стеклоткани.	100		0,32	7.903.9-2.2-06	
							"	Алюминиевое защитное покрытие	0,5	5,9		7.903.9-2.2-112	
							"	Отделка торцов гофрирован- ными диафрагмами.				7.903.9-2.2-34	
Арматура			φ108			150	"	Матрацы минераловатные в об- кладке из стеклоткани.	100		0,49	7.903.9-2.2-06	
							"	Алюминиевое защитное покрытие	0,5	9,03		7.903.9-2.2-112	
							"	Отделка торцов гофрирован- ными диафрагмами.				7.903.9-2.2-34	
Арматура			φ108			70	"	Матрацы минераловатные в об- кладке из стеклоткани.	60		0,06	7.903.9-2.2-06	
							"	Алюминиевое защитное покрытие	0,5	2,0		7.903.9-2.2-112	
							"	Отделка торцов гофрирован- ными диафрагмами.				7.903.9-2.2-34	
Арматура			φ159			160	"	Матрацы минераловатные в об- кладке из стеклоткани.	100		0,093	7.903.9-2.2-06	
							"	Алюминиевое защитное покрытие	0,5	1,64		7.903.9-2.2-112	
							"	Отделка торцов гофрирован- ными диафрагмами.				7.903.9-2.2-34	
Фланцевое соединение			φ159			150	"	Матрацы минераловатные в обкладке из стеклоткани.	100		0,05	7.903.9-2.2-1617	
							"	Алюминиевое защитное покрытие.	0,5	1,2		—	
Фланцевое соединение			φ50			70	"	Матрацы минераловатные в обкладке из стеклоткани.	60		0,017	7.903.9-2.2-1617	
							"	Алюминиевое защитное покрытие	0,5	0,55		—	
							"	Элемент разгрузающего устройства				7.903.9-2.1-48	
							"	Разгрузающее устройство				7.903.9-2.1-47	
Насос							от шума	Кольца опорное.				7.903.9-2.1-45	
								Вибродемпфирующая мастика	10	2			
Блок холодильника			φ133		вертик	150	оттепло- потерь	Изделия минераловатные с гоф- рированной структурой 2 НГС100	120		0,07	7.903.9-3.08 Выпуск 1 часть 1	
							"	Алюминиевое защитное покрытие	0,5	0,5		7.903.9-2.1-34	

Привязан:

Лист №

