

ТИПОВАЯ ДОКУМЕНТАЦИЯ НА КОНСТРУКЦИИ,
ИЗДЕЛИЯ И УЗЛЫ ЗДАНИЙ И СООРУЖЕНИЙ
СЕРИЯ 5. 903-11

БЛОКИ
ТЕПЛОМЕХАНИЧЕСКОГО ОБОРУДОВАНИЯ
ДЛЯ ПАРОВЫХ КОТЕЛЬНЫХ

выпуск 1-7
КРУПНОБЛОЧНАЯ ДЕАЭРАЦИОННО-
ПИТАТЕЛЬНАЯ УСТАНОВКА
КБДЦ-100-120

ЧАСТЬ 2
СТР 79-143

23205-20

Серия 5.003-Н Выпуск 1-7

Имя, Фамилия, Имя Отчество, Подпись, Дата

Код	Обозначение	Наименование	кол.	Примеч.
		Документация		
A2	ТО1Б.007200.000СБ	Сборочный чертеж		
		Сборочные единицы:		
A3	1 ТО1Б.007204.000	Паропровод		
A3	2 ТО1Б.007202.000	Паропровод	1	
A4	3 ТО1Б.007203.000	Трубопровод	1	
A4	4 ТО1Б.007204.000	Трубопровод	1	
A4	5 ТО1Б.007205.000	Трубопровод	1	
A4	6 ТО1Б.007206.000	Трубопровод	1	
A4	7 ТО1Б.007207.000	Трубопровод	1	
A4	8 ТО1Б.007208.000	Трубопровод	1	
A4	9 ТО1Б.007209.000	Трубопровод	1	
A4	10 ТО1Б.007210.000	Металлоконструкция	1	
A4	11 ТО1Б.007211.000	Трубопровод в БХОП	1	
		Детали		
A4	15 ТО1Б.007200.002	Стойка	2	
A4	16 -01	Стойка	2	
A4	17 -02	Стойка	4	
A4	18 -03	Стойка	2	
A4	19 -04	Стойка	1	

ТО1Б.007200.000

Блок верхний

Лист 1 из 3
ГИПРОТЕХМОНТАЖ
Москва

Л.С.Иванов Смирнов

Формат А4

Имя, Фамилия, Имя Отчество, Подпись, Дата

Код	Обозначение	Наименование	кол.	Примеч.
		Стандартные изделия		
20		Болты ГОСТ 7798-70		
21		М16-6г x 65.58	8	
22		М10-6г x 45.58	12	
		Гайки ГОСТ 5915-70		
26		М16-6Н.5	8	
27		М12-6Н.5	12	
28		М10-6Н.5	4	
		Шайбы ГОСТ 11371-78		
32		16.01.08 кп	8	
33		12.01.08 кп	12	
34		10.01.08 кп	4	
		Пластины ГОСТ 15180-70		
35		А-200-6	1	
37		А-65-6	2	
38		А-50-6	1	
39		А-20-6	1	

ТО1Б.007200.000

Л.С.Иванов Смирнов

Формат А4

Имя, Фамилия, Имя Отчество, Подпись, Дата

Код	Обозначение	Наименование	кол.	Примеч.
41		Опоры ГОСТ 4911-82		
42		ОПБ2-26,8	2	
43		ОПБ2-57	2	
43		ОПБ2-89	4	
44		ОПБ-108	5	
		Прочие изделия		
47	Т.18Б.05.00.000СБ	Бак деаэрационный 25м ³	1	

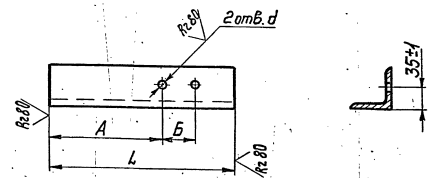
* Изготовление и поставки производит заводчик
Исполнитель: Ленинградский филиал "Энергопроект-Россет"

ТО1Б.007200.000

Л.С.Иванов Смирнов

Формат А4

ТО1Б.007200.002



Обозначение	Размеры, мм				Масса, кг
	L	A	B	d	
ТО1Б.007200.002	230	115	70	12	1,31
-01	320	215	70	12	1,83
-02	375	197	106	14	2,145
-03	700	489	122	14	4,0
-04	320	197	106	14	1,83

ТО1Б.007200.002

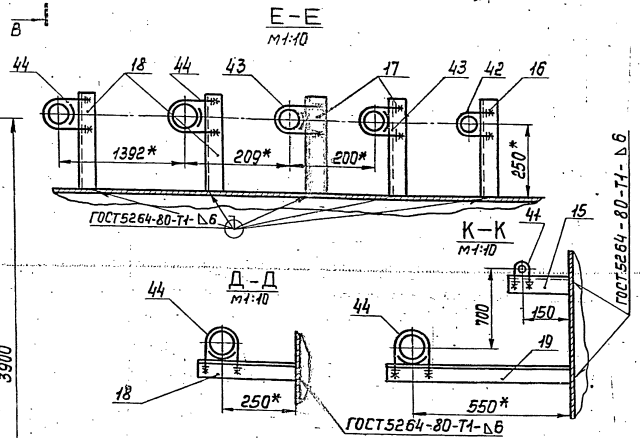
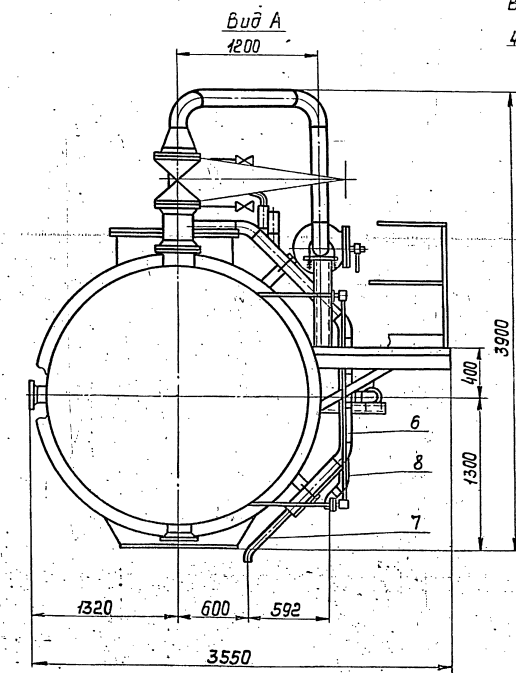
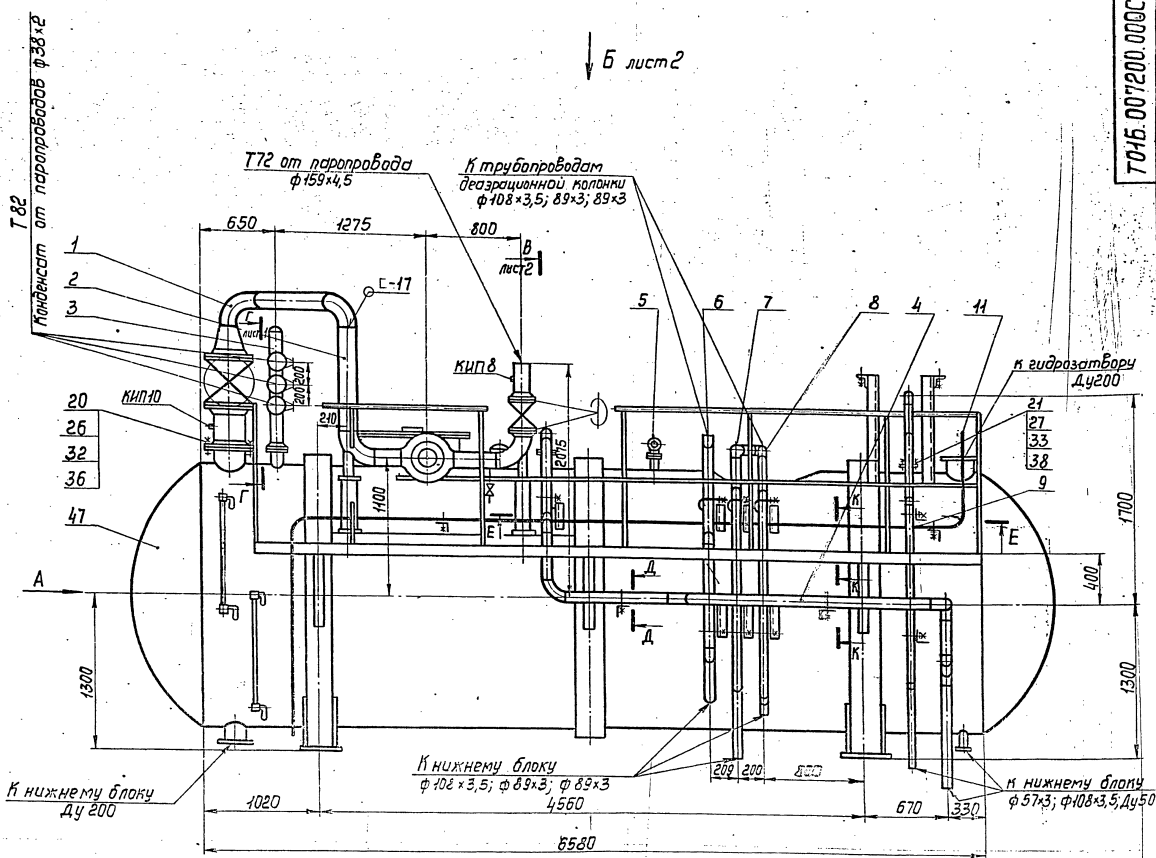
Стойка

Узелок 63x63x6-Б ГОСТ 6509-72
Образец 2-1-ГОСТ 535-79

Лист 1 из 1
ГИПРОТЕХМОНТАЖ
Москва

Л.С.Иванов Смирнов 23105-20

Формат А4



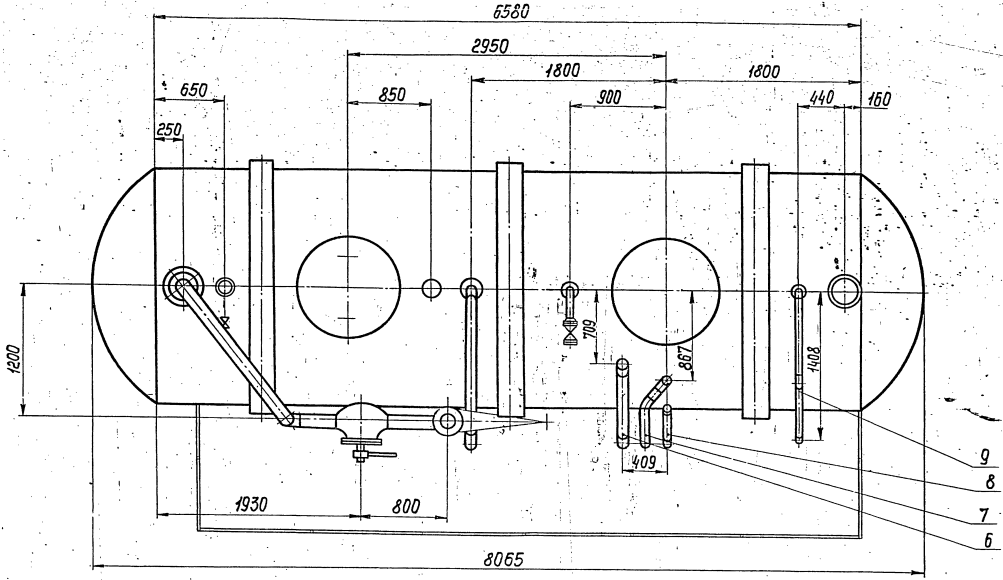
1. Сварные швы по ГОСТ 16037-80 для трубопроводов и по ГОСТ 5264-80 для металлоконструкции.
2. Неуказанные предельные отклонения размеров $\pm \frac{1}{2}$.
3. Размеры для справок.

				ТОЧБ. 007200. 000СБ			
Изд. лист	№ докум.	Прош.	Лист	Блок Верхний Сборочный чертёж		Лит.	Масса/Масштаб
Разработчик	Гидрострой					6146,3	1:25
Проверенный	Гидрострой			Лист 1	Листов 2	ГИПРОТЕХМОНТАЖ Москва	
Главный инженер	Гидрострой						
И. контр.	Ястребов						
Читб.	Гурвич						

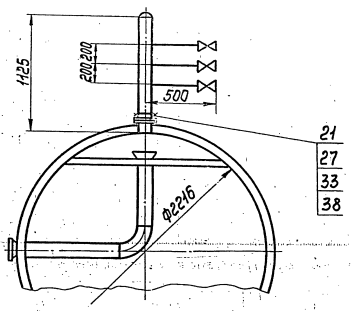
Серия 5.903-М Выпуск 4-7

7045.007200.000С5 187

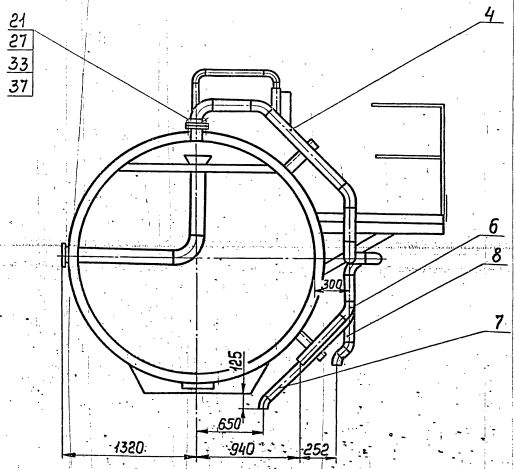
Вид Б
лист 1



Г-Г лист 1



В-В лист 1



Указанные в чертеже размеры являются номинальными. Поверхности, не имеющие специальных требований, обработать по ГОСТ 13480-81.

Формат Зона	Поз.	Обозначение	Наименование	Кол.	Примеч.
			<u>Документация</u>		
А3		ТО1Б.007.201.000 СБ	Сборочный чертеж		
			<u>Детали</u>		
А4	1	ТО1Б.007.201.001	Патрубок	1	8,46
Б4	2	ТО1Б.007.201.002	Патрубок	1	
			Труба 159×4,5 ГОСТ 10704-76 В-ВстЗсп ГОСТ 10705-80 L=1095 ± 1,2 мм	1	18,8 кг
			<u>Стандартные изделия</u>		
	3		Отвод 90° 159×4,5 ГОСТ 17375-83	2	6,1
	4		Переход К 273×7-159×4,5 ГОСТ 17378-83	1	6,1
			Фланцы ГОСТ 12821-80 ВстЗсп 2		
	5		1-250-6	1	10,99
	6		1-250-16	2	17,36
	7		Болт М24-6g × 80,58 ГОСТ 7798-70	24	
	8		Гайка М24-6Н.5 ГОСТ 5915-70	24	

Изм.	Лист	№ докум.	Подп.	Дата	ТО1Б.007.201.000	Лит.	Лист	Листов
Разраб.	Исрзавбо	Жерст				1	1	2
Пробер.	Трофимов					Гипротехмонтаж Москва		
Ин.контр.	Сидоров					Формат А4		
Н.контр.	Молоткова	Мелев						
Утв.	Игорьяни							

Формат Зона	Поз.	Обозначение	Наименование	Кол.	Примеч.
	9		Прокладки А-250-16 ГОСТ 15180-70	2	
	10		Шайба 20.01.08 кп ГОСТ 11371-78	24	
	11		Задвижка Ду250 Ру16 З0с41нж1 ГОСТ 10194-78	1	238,0 кг
			<u>Прочие изделия</u>		
	12		Штуцер М20×1,5-50 ЗКЧ-33-76	1	Сборник 25 ЛНММСССР
	13		Колпачок М20×1,5 ЗКЧ-31-75	1	Сборник 50 ЛНММСССР
	14		Прокладка 18 ЗКЧ-36-70	1	Сборник 25 ЛНММСССР

Изм.	Лист	№ докум.	Подп.	Дата	ТО1Б.007.201.000	Лит.	Лист	Листов
Разраб.	Исрзавбо	Жерст				1	1	2
Пробер.	Трофимов					Гипротехмонтаж Москва		
Ин.контр.	Сидоров					Формат А4		
Н.контр.	Молоткова	Мелев						
Утв.	Игорьяни							

Формат Зона	Поз.	Обозначение	Наименование	Кол.	Примеч.
			<u>Документация</u>		
А3		ТО1Б.007.202.000 СБ	Сборочный чертеж		
			<u>Детали</u>		
А4	1	ТО1Б.007.202.001	Патрубок Патрубки Труба 159×4,5 ГОСТ 10704-76 В-ВстЗсп ГОСТ 10705-80	1	4,29
Б4	2	ТО1Б.007.202.002	L = 250 ± 0,5 мм	1	4,29 кг
Б4	3	ТО1Б.007.202.003	L = 350 ± 0,9 мм	1	6,00 кг
Б4	4	ТО1Б.007.202.004	L = 670 ± 0,8 мм	1	14,92 кг
			<u>Стандартные изделия</u>		
	5		Отвод 90° 159×4,5 ГОСТ 17375-83	2	6,1
	6		Фланец 1-150-16 ГОСТ 12821-80	2	8,3
	7		Болт М20-6g × 70,58 ГОСТ 7798-70	16	
	8		Гайка М20-6Н.5 ГОСТ 5915-70	16	
	9		Прокладка А-150-16 ГОСТ 15180-70	2	

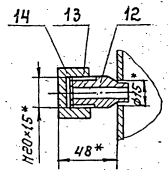
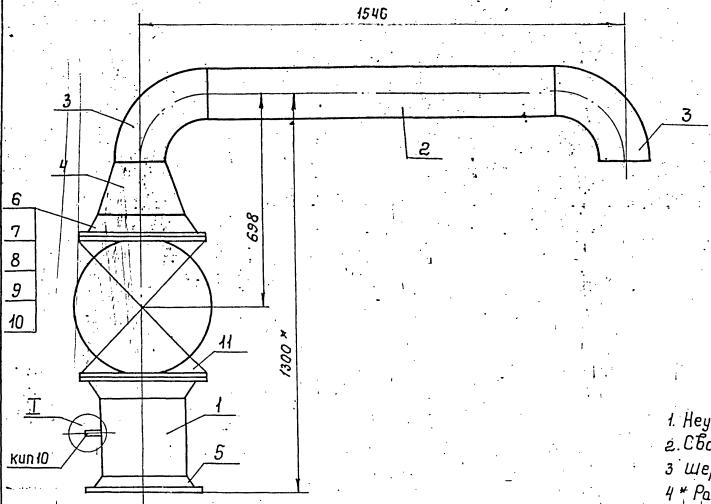
Изм.	Лист	№ докум.	Подп.	Дата	ТО1Б.007.202.000	Лит.	Лист	Листов
Разраб.	Исрзавбо	Жерст				1	1	2
Пробер.	Трофимов					Гипротехмонтаж Москва		
Ин.контр.	Сидоров					Формат А4		
Н.контр.	Молоткова	Мелев						
Утв.	Игорьяни							

Формат Зона	Поз.	Обозначение	Наименование	Кол.	Примеч.
	10		Шайба 20.01.08 кп ГОСТ 11371-78	16	
	11		Задвижка Ду150 Ру16 З0с41нж1 ГОСТ 10194-78	1	97,0
			<u>Прочие изделия</u>		
	12		Клапан поворотный Ду150 Ру100 Бс-9-3 ТУ 404-728-80	1	
	13		Штуцер М20×1,5-50 ЗКЧ-33-76	1	Сборник 25 ЛНММСССР
	14		Колпачок М20×1,5 ЗКЧ-31-75	1	Сборник 50 ЛНММСССР
	15		Прокладка 18 ЗКЧ-36-70	1	Сборник 25 ЛНММСССР

Изм.	Лист	№ докум.	Подп.	Дата	ТО1Б.007.202.000	Лит.	Лист	Листов
Разраб.	Исрзавбо	Жерст				1	1	2
Пробер.	Трофимов					Гипротехмонтаж Москва		
Ин.контр.	Сидоров					Формат А4		
Н.контр.	Молоткова	Мелев						
Утв.	Игорьяни							

Т 016.007.201.000 СБ

I
M 1:2



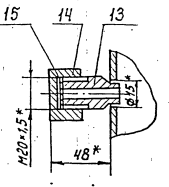
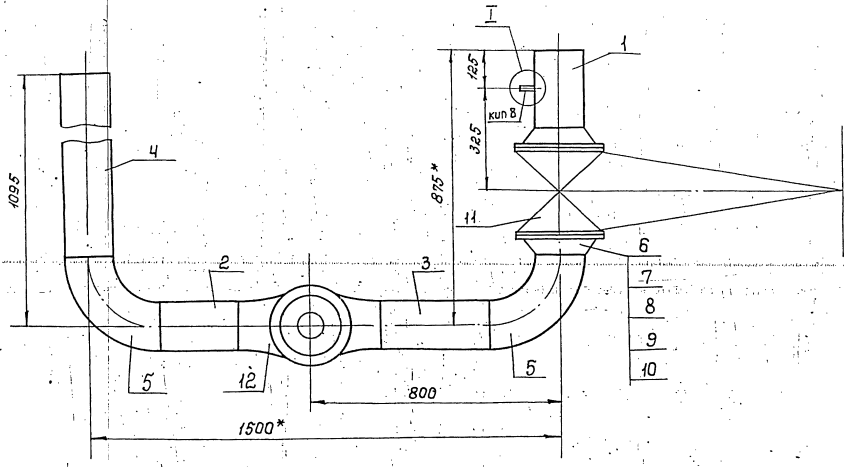
1. Неуказанные предельные отклонения размеров $\pm \frac{t_e}{2}$
2. Сварные швы по ГОСТ 16037-80
3. Шероховатость детали поз. 2 по торцам $R_z 160$
- 4 * Размеры для справок.

				Т 016.007.201.000 СБ		
Изм.	Лист	№ док-м.	Подп.	Дата	Паропробод Сборочный чертеж	
Разраб.	И. Сергеева	И. Сергеева				
Проб.	Трофимов				Лит. Масса	
Л. констр.	Сидоров				Лист Листов	
И. контр.	Я. Стефанов				Лит. Масса	
Утв.	Кагерманянц				Лист Листов	
					Липротехмонтаж Москва Формат А3	

Умб. № подл. Проект и дата. Взаимные ссылки на детали проекта

Т 016.007.202.000 СБ

I
M 1:2

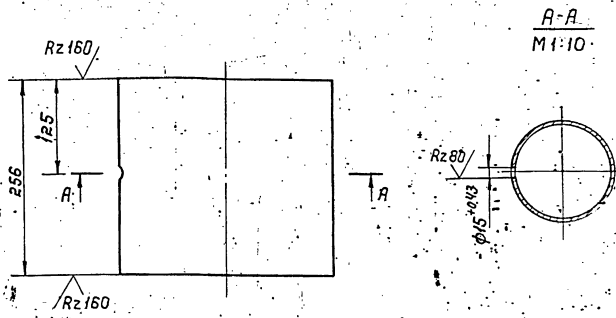


1. Неуказанные предельные отклонения размеров $\pm \frac{t_e}{2}$
2. Сварные швы по ГОСТ 16037-80
3. Шероховатость деталей поз. 2, 3, 4 по торцам $R_z 160$
- 4 * Размеры для справок.

				Т 016.007.202.000 СБ		
Изм.	Лист	№ док-м.	Подп.	Дата	Паропробод Сборочный чертеж	
Разраб.	И. Сергеева	И. Сергеева				
Проб.	Трофимов				Лит. Масса	
Л. констр.	Сидоров				Лист Листов	
И. контр.	Я. Стефанов				Лит. Масса	
Утв.	Кагерманянц				Лист Листов	
					Липротехмонтаж Москва	

Умб. № подл. Проект и дата. Взаимные ссылки на детали проекта

✓(✓)



Неуказанные предельные отклонения размеров $\pm \frac{t_2}{2}$

1016.007 201.001

Патрубок

Лит.	Масса	Масшт.
	8,46	1:5
Лист	Листов 1	

Труба 273x5 ГОСТ 10704-76
8-ВстЗсп5 ГОСТ 10705-80
Ипротехмонтаж Москва

Формат А4

Формат	Зона	Поз.	Обозначение	Наименование	кол.	Примеч.
				Документация		
А4			1016 007 203.000 СБ	Сборочный чертеж		
				Детали		
А4		1	1016.007 203.001	Патрубок	1	
А4		2	1016.007 203.002	Патрубок	3	
				Стандартные изделия		
		3		Фланец 1-100-6ВСтЗсп2 ГОСТ 12821-80	1	
		4		Фланец 1-32-16ВСтЗсп2 ГОСТ 12821-80	3	
		5		Болт М16-6g.50.58 ГОСТ 7798-70	12	
		6		Гайки М16-6Н.5 ГОСТ 5915-70	12	
		7		Шайба 16.04.08 кп ГОСТ 11371-78	12	
		8		Прокладка 1-32-16 ГОСТ 15180-70	3	
		9		Вентиль 15кч 19п1 Ду32Рч16 ГОСТ 18162-72	3	
		10		Заглушка 108x4 ГОСТ 17379-83	1	

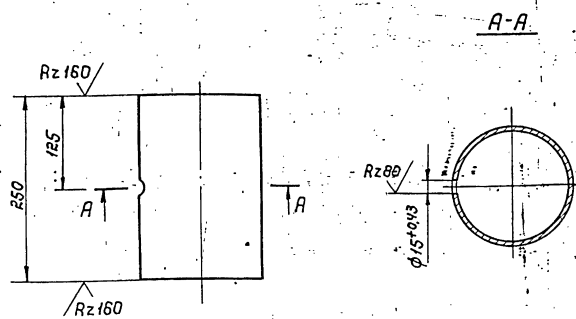
1016.007 203.000

Трубопровод

Лит.	Лист	Листов
		1
Ипротехмонтаж Москва		

Формат А4

✓(✓)



Неуказанные предельные отклонения размеров $\pm \frac{t_2}{2}$

1016.007 202.001

Патрубок

Лит.	Масса	Масшт.
	4,29	1:5
Лист	Листов 1	

Труба 159x4,5 ГОСТ 10704-76
8-ВстЗсп5 ГОСТ 10705-80
Ипротехмонтаж Москва

Формат А4

Формат	Зона	Поз.	Обозначение	Наименование	кол.	Примеч.
				Документация		
А4			1016.007 205.000 СБ	Сборочный чертеж		
				Детали		
Б4		1	1016.007 205.001	Патрубок Труба 57x3 ГОСТ 10704-76 8-ВстЗсп5 ГОСТ 10705-80 l = 200-1	1	
				Стандартные изделия		
		2		Отвод 90° 57x3 ГОСТ 17375-83	1	
		3		Фланец 1-50-6ВСтЗсп2 ГОСТ 12821-80	1	
		4		Фланец 1-50-16ВСтЗсп2 ГОСТ 12821-80	1	
		5		Болты М16-6g.50.58 ГОСТ 7798-70	4	
		6		Гайки М16-6Н.5 ГОСТ 5915-70	4	
		7		Шайба 16.01.08 кп ГОСТ 11371-78	4	
		8		Прокладка 1-50-16 ГОСТ 15180-70	1	
		9		Задвижка 30ч 5бр Ду50Рч16 ГОСТ 1737-75	1	

1016.007 205.000

Трубопровод

Лит.	Лист	Листов
		1
Ипротехмонтаж Москва		

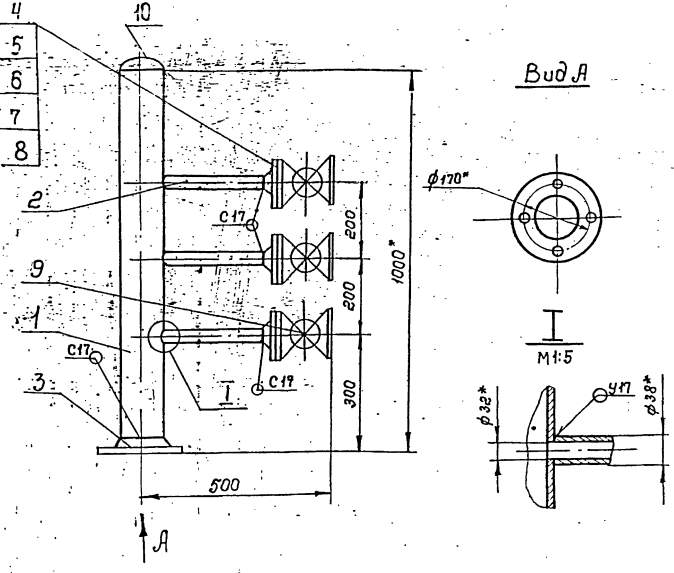
23705-20

Формат А4

Ипротехмонтаж Москва

Ипротехмонтаж Москва

ТО16.007.203.000СБ



1. Неуказанные предельные отклонения размеров $\pm \frac{t_2}{2}$.
2. Сварные швы по ГОСТ 16037-80.
- 3* Размеры для справок

ТО16.007.203.000 СБ

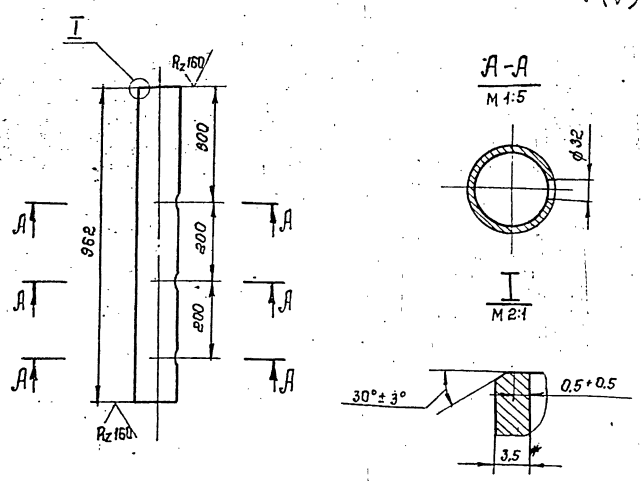
Трубопровод
Сборочный чертеж

Лит.	Масса	Масшт.
34		1:10
Лист Листов 1		
Гипротехмонтажс Москва Формат А4		

Изм.	Лист	№ док-м.	Подп.	Дата
Разраб.	Королюба			
Проб.	Трафимов			
Т.контр.	Сидоров			
И.контр.	Молокова			
Утв.	Кагерманыч			

Серия 0.003-Н выпуск 1/4
Ш.№ подл. Подп. и дата. Взам.инв.№ Ш.№ док-м. № дубля Подп. и дата.

ТО16.007.203.001



1. Неуказанные предельные отклонения размеров $\pm \frac{t_2}{2}$.
- 2* Размер для справок.

ТО16.007.203.001

Патрубок

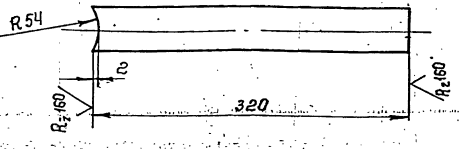
Изм.	Лист	№ док-м.	Подп.	Дата
Разраб.	Королюба			
Проб.	Трафимов			
Т.контр.	Сидоров			
И.контр.	Молокова			
Утв.	Кагерманыч			

Труба 108x3.5 ГОСТ 10704-76
В-Вс3сп ГОСТ 10705-80

Лит.	Масса	Масшт.
87		1:10
Лист Листов 1		
Гипротехмонтажс Москва Формат А4		

Ш.№ подл. Подп. и дата. Взам.инв.№ Ш.№ док-м. № дубля Подп. и дата.

ТО16.007.203.002



- Неуказанные предельные отклонения размеров $\pm \frac{t_2}{2}$

ТО16.007.203.002

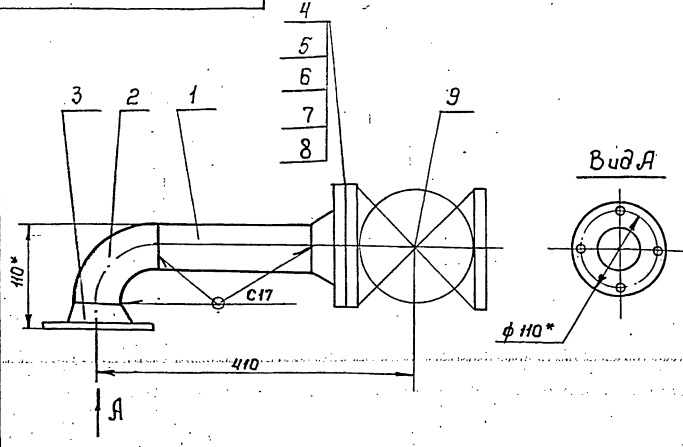
Патрубок

Лит.	Масса	Масшт.
054		1:4
Лист Листов 1		
Гипротехмонтажс Москва Формат А4		

Изм.	Лист	№ док-м.	Подп.	Дата
Разраб.	Королюба			
Проб.	Трафимов			
Т.контр.	Сидоров			
И.контр.	Молокова			
Утв.	Кагерманыч			

Ш.№ подл. Подп. и дата. Взам.инв.№ Ш.№ док-м. № дубля Подп. и дата.

ТО16.007.205.000СБ



1. Неуказанные предельные отклонения размеров $\pm \frac{t_2}{2}$.
2. Шероховатость детали поз.1 на торцах - R_{a160} .
3. Сварные швы по ГОСТ 16037-80.
- 4* Размеры для справок.

ТО16.007.205.000 СБ

Трубопровод
Сборочный чертеж

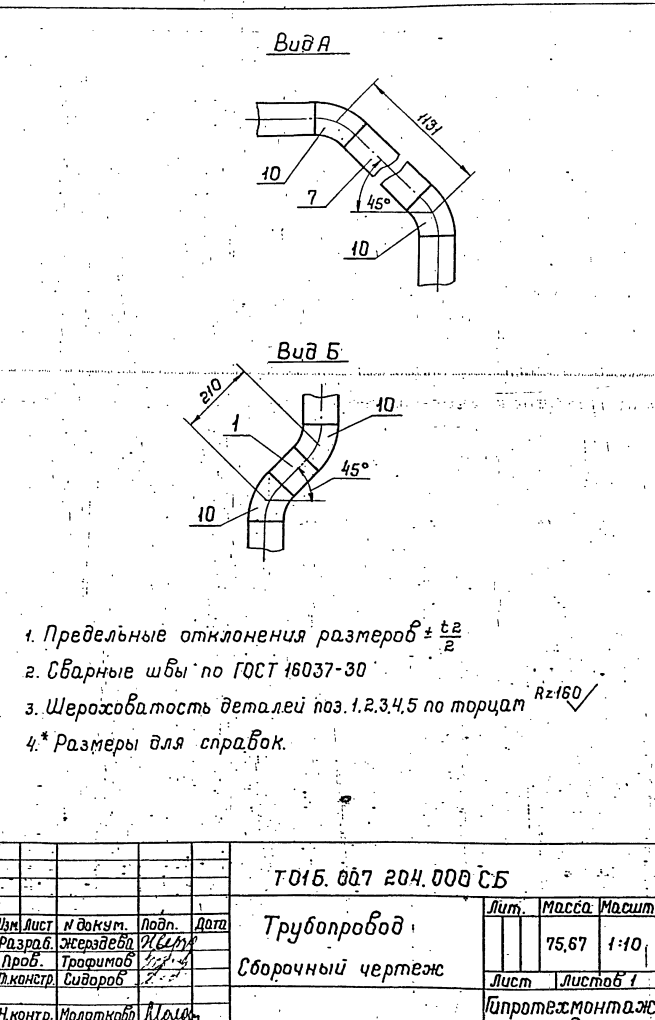
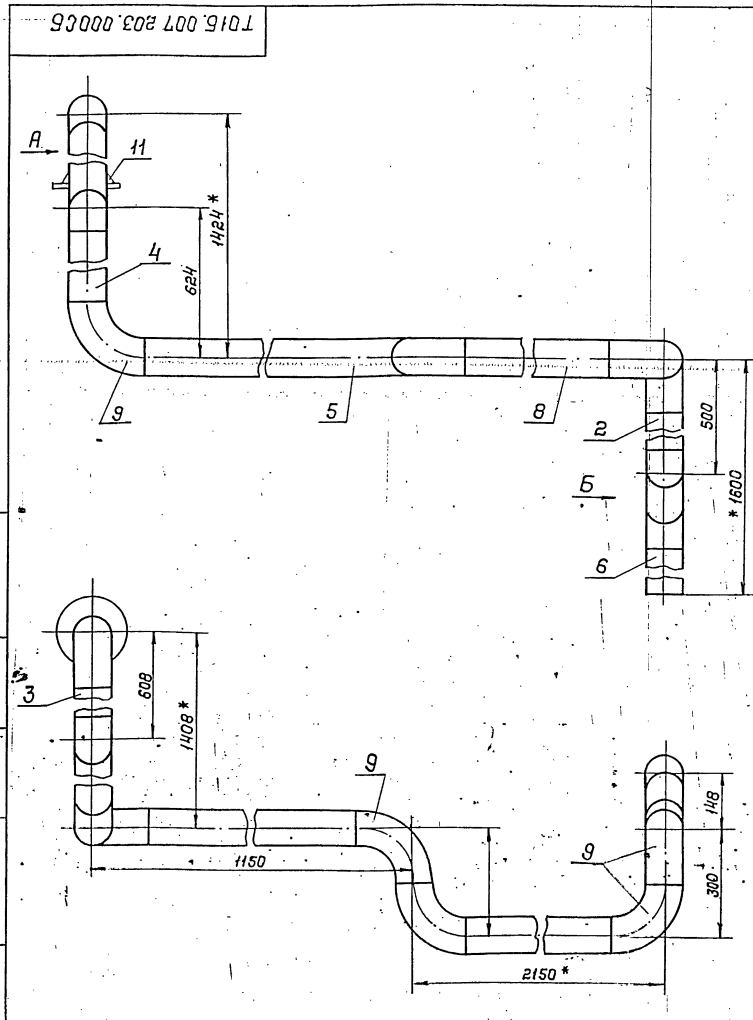
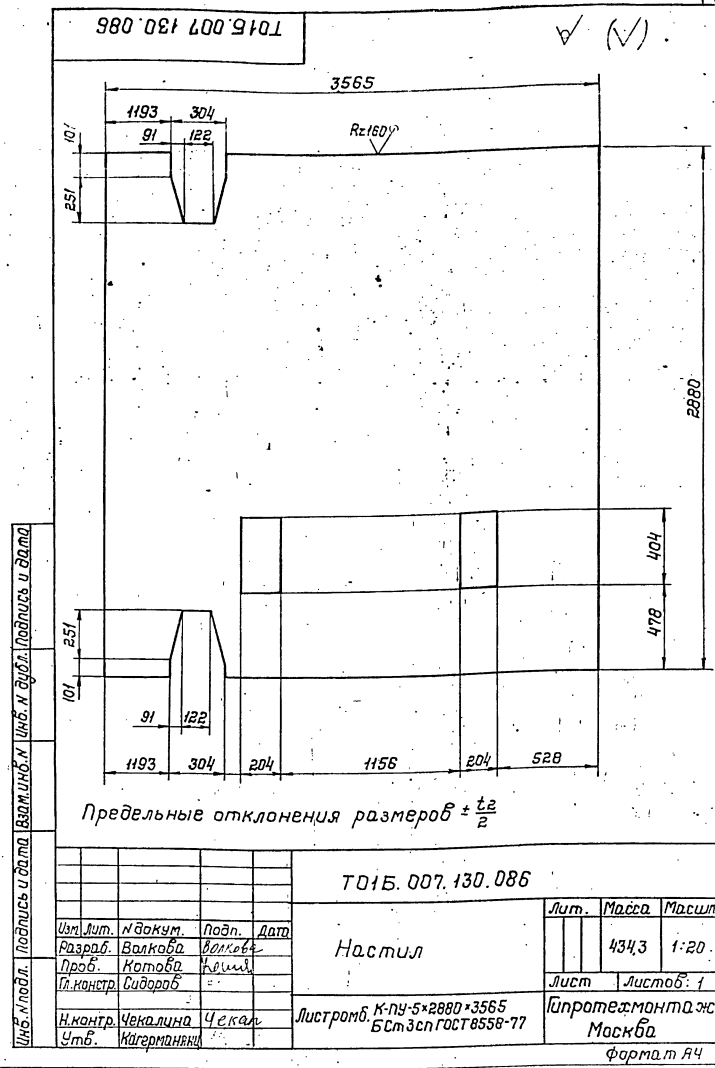
Изм.	Лист	№ док-м.	Подп.	Дата
Разраб.	Королюба			
Проб.	Трафимов			
Т.контр.	Сидоров			
И.контр.	Молокова			
Утв.	Кагерманыч			

Труба 38x2 ГОСТ 10704-76
В-Вс3сп ГОСТ 10705-80

Лит.	Масса	Масшт.
23		1:5
Лист Листов 1		
Гипротехмонтажс Москва Формат А4		

Ш.№ подл. Подп. и дата. Взам.инв.№ Ш.№ док-м. № дубля Подп. и дата.

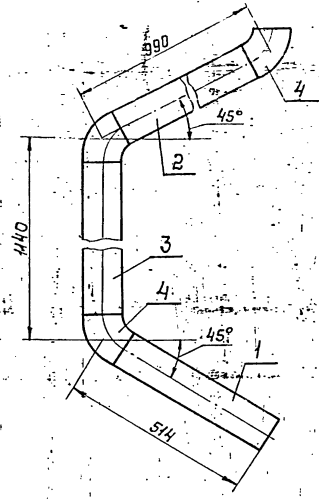
Формат Зача	Лист	Обозначение	Наименование	Кол.	Примеч.
			Документация		
А3		ТО1Б.007.204.000 СБ	Сборочный чертеж		
			Детали		
			Патрубки		
			Труба 108*3,5 ГОСТ 10704-76 В-ВСтЗсп ГОСТ 10705-80		
Б4	1	ТО1Б.007.204.001	L = 86 ± 0,3 мм	1	0,47 кг
Б4	2	ТО1Б.007.204.002	L = 288 ± 0,5 мм	1	2,60 кг
Б4	3	ТО1Б.007.204.003	L = 396 ± 0,8 мм	1	3,57 кг
Б4	4	ТО1Б.007.204.004	L = 412 ± 0,8 мм	1	3,72 кг
Б4	5	ТО1Б.007.204.005	L = 850 ± 0,8 мм	1	7,66 кг
Б4	6	ТО1Б.007.204.006	L = 890 ± 0,8 мм	1	8,03 кг
Б4	7	ТО1Б.007.204.007	L = 1007 ± 1,2 мм	1	9,08 кг
Б4	8	ТО1Б.007.204.008	L = 1850 ± 1,2 мм	1	16,69 кг
			Стандартные изделия		
			Отводы ГОСТ 17375-83		
	9		90° 108 × 4	6	
	10		45° 108 × 4	4	
			Фланец I-100-6		
			ГОСТ 12821-80 ВетЗсп 2	1	
ТО1Б.007.204.000					
Изм.	Лист	И докум.	Подп.	Дата	
		Разраб. Жерздева	Жерздева		
		Проб. Трофимов	Трофимов		
		Л. констр. Сидоров	Сидоров		
		Н. контр. Ястрембов	Ястрембов		
		Утв. Когерманяни	Когерманяни		
Трубопровод			Лист	Лист	Листов
					1
			Гипротехмонтаж Москва		
Формат А4					



93000 206 200 9101

Серия 5.903-11 бытрук 1-7

Ш.№ по бл. Подпись и дата. Взам.инб.м. Ш.№.м.дубл. Подпись и дата.



1. Предельные отклонения размеров $\pm \frac{t_2}{2}$
2. Сварные швы по ГОСТ 16037-80.
3. Шероховатость деталей поз.1,2,3 по торцам $Rz160$

Т01Б.007 206.000 СБ

Изм. Лист	И докум.	Подп.	Дата	Трубопровод Сборочный чертеж	Лит.	Масса	Масшт.
Разраб.	Жерздева	И.С.В.			Лист	Листов 1	1:10
Пробер.	Трофимов			Гипротехмонтаж Москва			
Ин.контр.	Сидоров			Формат А4			
И.контр.	Малоткова	М.А.М.					
Утв.	Катерманян						

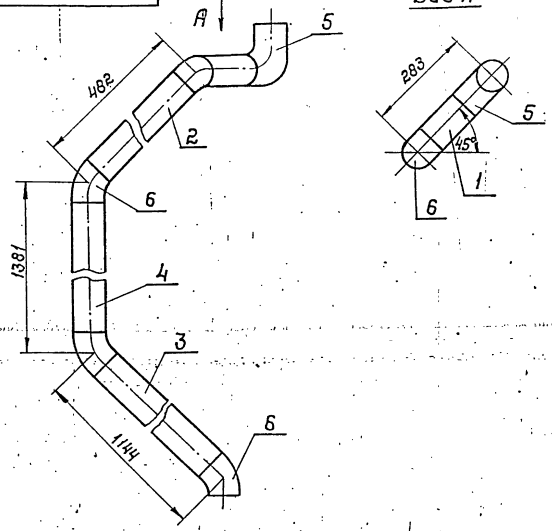
Формат	Зона	Поз.	Обозначение	Наименование	Кол.	Примеч.
				Документация		
А4			Т01Б.007 206.000 СБ	Сборочный чертеж		
				Детали		
				Патрубки		
				Труба 108×3.5 ГОСТ 10704-76 В-ВстЗсп ГОСТ 10705-80		
Б4	1		Т01Б.007 206.001	$L=452 \pm 0.8$ мм	1	4,08 кг
Б4	2		Т01Б.007 206.002	$L=866 \pm 0.8$ мм	1	7,81 кг
Б4	3		Т01Б.007 206.003	$L=1016 \pm 1.2$ мм	1	9,16 кг
				Стандартные изделия		
		4		Отвод $90^\circ 108 \times 4$ ГОСТ 17375-83	4	

Ш.№ по бл. Подпись и дата. Взам.инб.м. Ш.№.м.дубл. Подпись и дата.

Изм. Лист	И докум.	Подп.	Дата	Трубопровод	Лит.	Лист	Листов
Разраб.	Жерздева	И.С.В.			Лист	Листов 1	1
Пробер.	Трофимов			Гипротехмонтаж Москва			
Ин.контр.	Сидоров			Формат А4			
И.контр.	Малоткова	М.А.М.					
Утв.	Катерманян						

93000 207 200 9101

Ш.№ по бл. Подпись и дата. Взам.инб.м. Ш.№.м.дубл. Подпись и дата.



1. Предельные отклонения размеров $\pm \frac{t_2}{2}$
2. Сварные швы по ГОСТ 16037-80.
3. Шероховатость деталей поз.1,2,3,4 по торцам $Rz160$

Т01Б.007 207.000 СБ

Изм. Лист	И докум.	Подп.	Дата	Трубопровод Сборочный чертеж	Лит.	Масса	Масшт.
Разраб.	Жерздева	И.С.В.			Лист	Листов 1	1:10
Пробер.	Трофимов			Гипротехмонтаж Москва			
Ин.контр.	Сидоров			Формат А4			
И.контр.	Малоткова	М.А.М.					
Утв.	Катерманян						

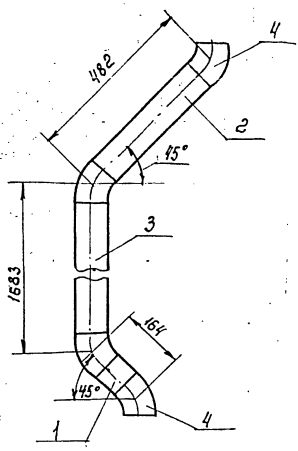
Формат	Зона	Поз.	Обозначение	Наименование	Кол.	Примеч.
				Документация		
А4			Т01Б.007 207.000 СБ	Сборочный чертеж		
				Детали		
				Патрубки		
				Труба 89×3 ГОСТ 10704-76 В-ВстЗсп ГОСТ 10705-80		
Б4	1		Т01Б.007 207.001	$L=113 \pm 0.3$ мм	1	0,72 кг
Б4	2		Т01Б.007 207.002	$L=382 \pm 0.8$ мм	1	2,43 кг
Б4	3		Т01Б.007 207.003	$L=1044 \pm 1.2$ мм	1	6,64 кг
Б4	4		Т01Б.007 207.004	$L=1281 \pm 1.2$ мм	1	8,15 кг
				Стандартные изделия		
		5		Отводы ГОСТ 17375-83 $90^\circ 89 \times 3.5$	1	14
		6		$45^\circ 89 \times 3.5$	4	0,7

Ш.№ по бл. Подпись и дата. Взам.инб.м. Ш.№.м.дубл. Подпись и дата.

Изм. Лист	И докум.	Подп.	Дата	Трубопровод	Лит.	Лист	Листов
Разраб.	Жерздева	И.С.В.			Лист	Листов 1	1
Пробер.	Трофимов			Гипротехмонтаж Москва			
Ин.контр.	Сидоров			Формат А4			
И.контр.	Малоткова	М.А.М.					
Утв.	Катерманян						

Серия Э. УЛЗ-11 Выпуск 1-1

ТО16.007.208.000 СБ



1. Предельны отклонения размеров $\pm \frac{t_2}{2}$
2. Сварные швы по ГОСТ 16037-80
3. Шероховатость деталей по 3.1, 2.3 по торцам $Rz 160$

ТО16.007.208.000 СБ

Изм.	Лист	№ докум.	Подп.	Дата	Трубопровод Сборочный чертёж	Лист	Масса	Насит
Разраб.	Жерздеба	Трофимов	Сидоров			Лист	Листов	1
Проб.	Трофимов	Сидоров			Гипротехмонтажс Москва			Формат А4
И.контр.	Ястребов							
Чтб.	Когерлянина							

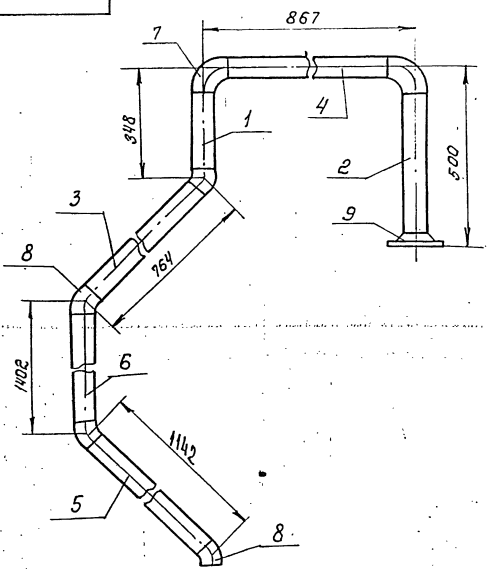
Формат	Зона	Поз.	Обозначение	Наименование	Кол.	Примеч.
				Документация		
А4			ТО16.007.208.000 СБ	Сборочный чертёж		
				Детали		
				Патрубки		
				Труба 89x3 ГОСТ 10704-76		
				В-ВСТЗСП ГОСТ 10105-80		
Б4	1		ТО16.007.208.001	L = 64 ± 0,3 мм	1	0,41 кг
Б4	2		ТО16.007.208.002	L = 382 ± 0,8 мм	1	2,43 кг
Б4	3		ТО16.007.208.003	L = 1583 ± 1,2 мм	1	10,07 кг
				Стандартные изделия		
				Отвод 45° 89x3,5		
				ГОСТ 17375-83	4	

Ш. № подл. / Подп. и дата. Взам. инв. № инв. № докум. Подп. и дата.

ТО16.007.208.000

Изм.	Лист	№ докум.	Подп.	Дата	Трубопровод	Лист	Масса	Насит
Разраб.	Жерздеба	Трофимов	Сидоров			Лист	Листов	1
Проб.	Трофимов	Сидоров			Гипротехмонтажс Москва			Формат А4
И.контр.	Ястребов							
Чтб.	Когерлянина							

ТО16.007.209.000 СБ



1. Предельны отклонения размеров $\pm \frac{t_2}{2}$
2. Сварны швы по ГОСТ 16037-80
3. Шероховатость деталей по 3.1, 2.3, 4, 5, 6 по торцам $Rz 160$

ТО16.007.209.000 СБ

Изм.	Лист	№ докум.	Подп.	Дата	Трубопровод Сборочный чертёж	Лист	Масса	Насит
Разраб.	Жерздеба	Трофимов	Сидоров			Лист	Листов	1
Проб.	Трофимов	Сидоров			Гипротехмонтажс Москва			
И.контр.	Палаткина	Мельни						
Чтб.	Когерлянина							

Формат	Зона	Поз.	Обозначение	Наименование	Кол.	Примеч.
				Документация		
А4			ТО16.007.209.000 СБ	Сборочный чертёж		
				Детали:		
				Патрубки		
				Труба 57x3 ГОСТ 10704-76		
				В-ВСТЗСП ГОСТ 10705-80		
Б4	1		ТО16.007.209.001	L = 243 ± 0,5 мм	1	0,97 кг
Б4	2		ТО16.007.209.002	L = 387 ± 0,8 мм	1	1,55 кг
Б4	3		ТО16.007.209.003	L = 704 ± 0,8 мм	1	2,81 кг
Б4	4		ТО16.007.209.004	L = 717 ± 0,8 мм	1	2,87 кг
Б4	5		ТО16.007.209.005	L = 1082 ± 1,2 мм	1	4,33 кг
Б4	6		ТО16.007.209.006	L = 1342 ± 1,2 мм	1	5,37 кг
				Стандартные изделия		
				Отводы ГОСТ 17375-83		
				90° 57x3	2	
				45° 57x3	4	
				Фланец 1-50-6 ГОСТ 12821-80		
				ВСТЗСП2	1	

Ш. № подл. / Подп. и дата. Взам. инв. № инв. № докум. Подп. и дата.

ТО16.007.209.000

Изм.	Лист	№ докум.	Подп.	Дата	Трубопровод	Лист	Масса	Насит
Разраб.	Жерздеба	Трофимов	Сидоров			Лист	Листов	1
Проб.	Трофимов	Сидоров			Гипротехмонтажс Москва			
И.контр.	Палаткина	Мельни						
Чтб.	Когерлянина							

Серия 5.903-11 выпуск 1-7

Инв. и подл. Подл. и дата. Возм. инв. и инв. и дата. Подл. и дата.

Формат	Зона	Поз.	Обозначение	Наименование	Кол.	Примеч.
				Документация		
A2			Т01Б.007 210.000 СБ	Сборочный чертеж		
				Детали		
Б4	1		Т01Б.007 210.001	Балка 16 ГОСТ 8240-72 Швеллер ст 3пс 6-17У14-1-3023-80 L = 6130 ± 0,8 мм	1	87,0 кг
Б4	2		Т01Б.007 210.002	Элемент ограждения 25x25x3 ГОСТ 8509-86 Уголок ст 3кп2 ГОСТ 535-79 L = 1200 ± 1,2 мм	2	1,3 кг
Б4	3		Т01Б.007 210.003	Ребро жесткости 6,0 ГОСТ 103-76 8 ст 3кп2 ГОСТ 535-79 80x1055	8	3,9 кг
Б4	4		Т01Б.007 210.004	Ребро жесткости 6,0 ГОСТ 103-76 Полоса ст 3кп2 ГОСТ 535-79 80x750	2	2,8 кг
Б4	5		Т01Б.007 210.005	Ребро жесткости 6,0 ГОСТ 103-76 Полоса ст 3кп2 ГОСТ 535-79 80x585	2	2,2 кг
Б4	6		Т01Б.007 210.006	Элемент ограждения 4,0 ГОСТ 103-76 Полоса ст 3кп2 ГОСТ 535-79 140x5060	1	22,2 кг
Б4	7		Т01Б.007 210.007	Элемент ограждения Швеллер неравнополочный 50x40x12x2,5 ГОСТ 8240-72 8 ст 3кп2 ГОСТ 535-79 L = 1200 ± 1,2 мм	2	2,2 кг

Т 01Б. 007 210.000

Изм.	Лист	И докум.	Подп.	Дата	Литера	Лист	Листов
Разраб.	Ручкина	Ружниц				1	3
Пробер.	Котова	Котик					
И.контр.	Ястребов						
Утв.	Калерманянц						

Металлоконструкция
Гипротехмонтаж
Москва
Формат А4

Формат	Зона	Поз.	Обозначение	Наименование	Кол.	Примеч.
А4	8		Т01Б.007 210.008	Балка	2	
А4	9		Т01Б.007 210.009	Балка	3	
А4	10		Т01Б.007 210.010	Подкос	4	
А4	11		Т01Б.007 210.011	Подкос	2	
А4	12		Т01Б.007 210.012	Элемент ограждения	1	
А4	13		Т01Б.007 210.013	Косынка	3	
А4	14		Т01Б.007 210.014	Косынка	4	
А4	15		Т01Б.007 210.015	Косынка	3	
А4	16		Т01Б.007 210.016	Элемент ограждения	1	
А4	17		Т01Б.007 210.017	Элемент ограждения	10	
А4	18		Т01Б.007 210.018	Настил	1	
Б4	19		Т01Б.007 210.019	Пластина Полоса 8,0 ГОСТ 103-76 8 ст 3кп2 ГОСТ 535-79 95x70	6	0,45
А4	20		Т01Б.007 210.020	Балка	1	
Б4	21		Т01Б.007 210.021	Балка 10 ГОСТ 8240-72 Швеллер ст 3пс 6-17У14-303-80 L = 2400 ± 2 мм	1	20,6
Б4	22		Т01Б.007 210.022	Пластина Лист 6-ВН-0-80 ГОСТ 19903-74 8 ст 3пс 6-17У14-1-3023-80 140x140	4	1,23 кг
Б4	23		Т01Б.007 210.023	Стойка Труба 159x4,5 ГОСТ 10704-76 8 ст 3кп2 ГОСТ 10705-80 L = 420 ± 0,5 мм	2	7,21

Т 01Б. 007 210.000

Изм.	Лист	И докум.	Подп.	Дата	Лит.	Лист	Листов
						2	

Формат А4

Инв. и подл. Подл. и дата. Возм. инв. и инв. и дата. Подл. и дата.

Формат	Зона	Поз.	Обозначение	Наименование	Кол.	Примеч.
				Стандартные изделия		
		24		Опоры 159-06 ОСТ 34-42-622-84	2	
		25		Болт М16-60x55,58 ГОСТ 7798-70	8	
		26		Гайка М16-6Н,5 ГОСТ 5916-70	16	
		27		Шайба 16.01.08 КП ГОСТ 11371-78	16	

Т 01Б. 007 210.000

Изм.	Лист	И докум.	Подп.	Дата	Лит.	Лист	Листов
						3	

Формат А4

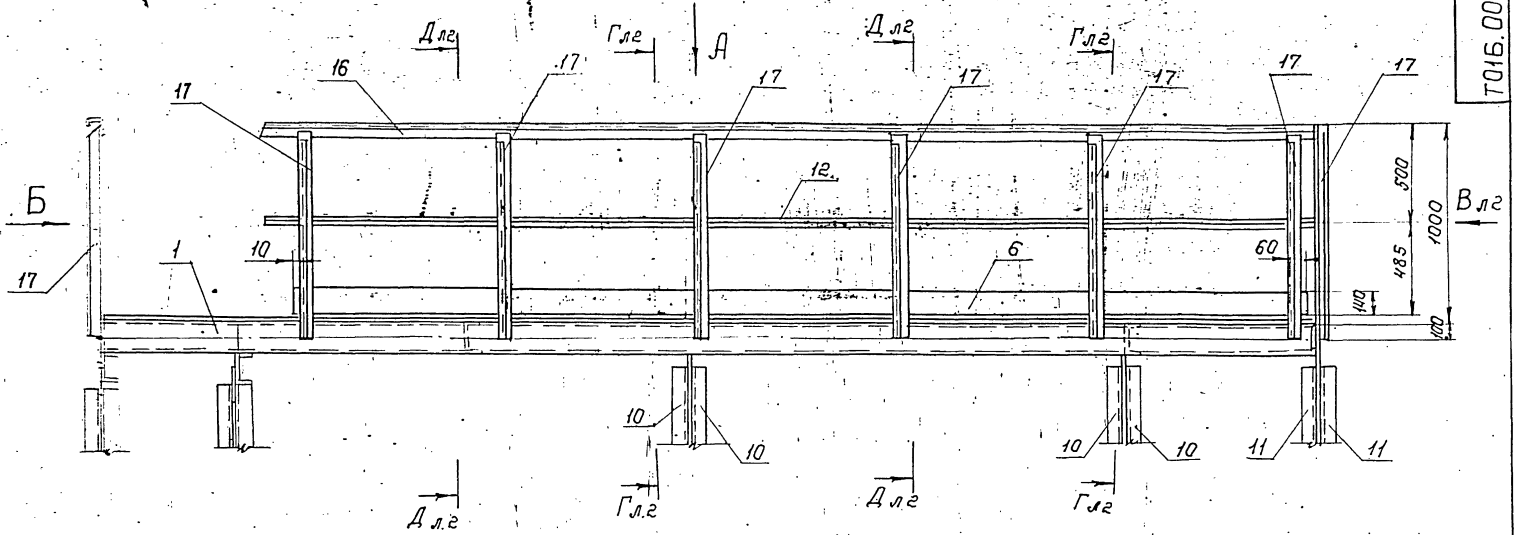
Инв. и подл. Подл. и дата. Возм. инв. и инв. и дата. Подл. и дата.

Формат	Зона	Поз.	Обозначение	Наименование	Кол.	Примеч.
				Документация		
А3			Т01Б.007 211.000 СБ	Сборочный чертеж		
				Детали		
	1		Т01Б.007 211.001	Патрубок	1	
	2		Т01Б.007 211.002	Патрубок	1	

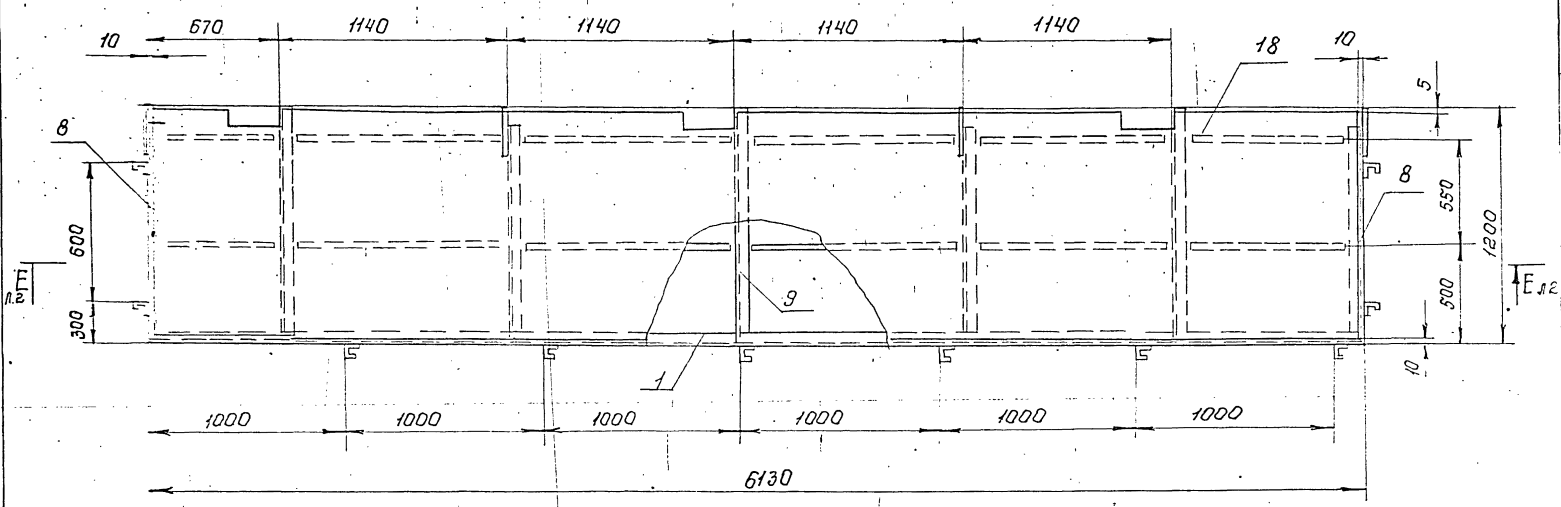
Т 01Б. 007 211.000

Изм.	Лист	И докум.	Подп.	Дата	Лит.	Лист	Листов
Разраб.	Сташкова	Иван				1	
Пробер.	Трофимов						
И.контр.	Сидоров						
Утв.	Ястребов						

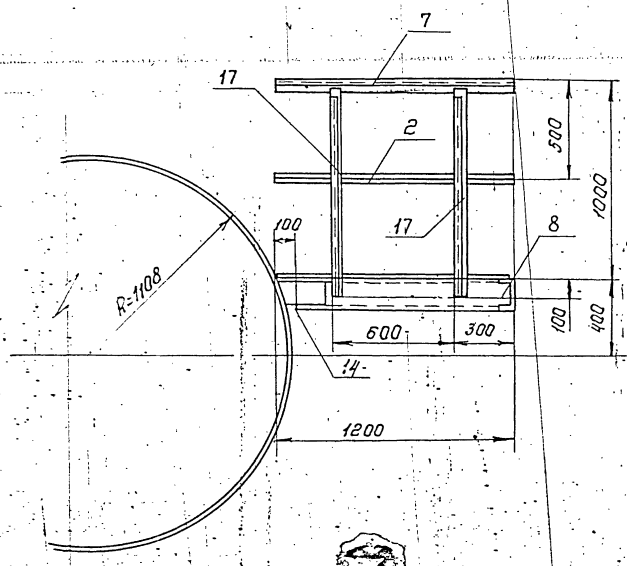
Трубопровод в БХОП
Гипротехмонтаж
Москва
Формат А4



Вид А



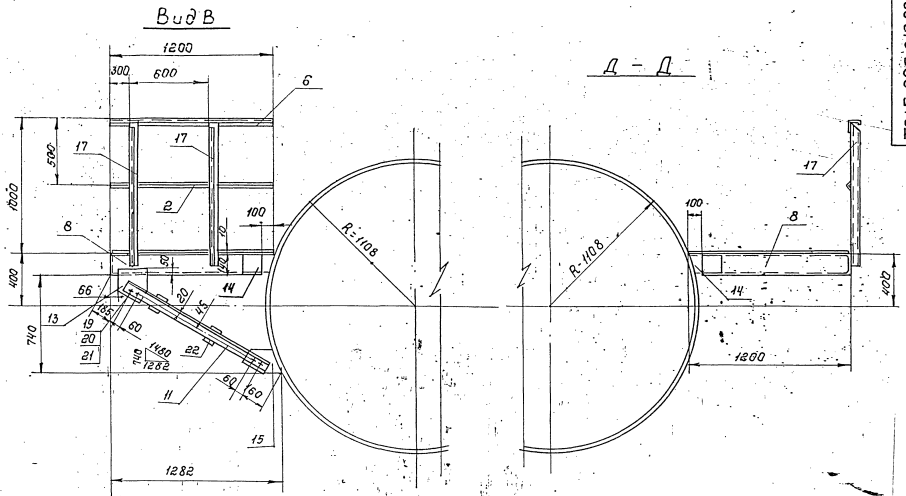
Вид Б



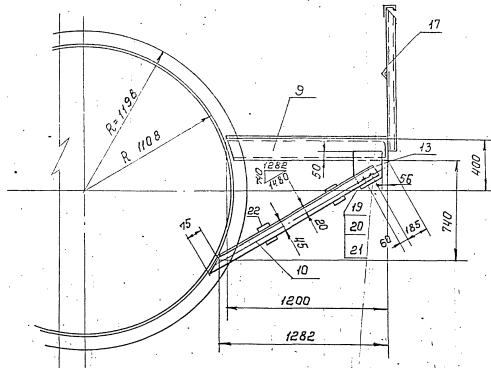
1. Сварные швы по ГОСТ 5264-80
2. Электроды Э46; Э-50 ГОСТ 9467-75
3. Сварные швы сплошные по контуру прилегания свариваемых деталей. Катет сварных швов по наименьшей толщине свариваемых деталей.
4. Сварные швы очистить от шлака и окалины. Шероховатость сварных швов Rz 160
5. Неуказанные предельные отклонения размеров $\pm \frac{t}{2}$

ТО16.007.210.000 СБ

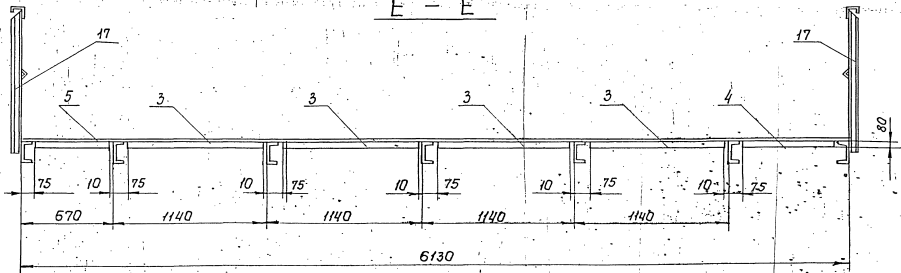
Изм.	Лист	№ докум.	Подп.	Дата	Металлоконструкция	Лист	Масса	Масшт.
		Разраб.	Ручкина	Ручкина		631,6	1:20	
		Провер.	Катаба	Коваль		Лист 1	Листов 2	
		М.контр.	Сидаров			Гипротехмонтаж Москва		
		И.контр.	Ястребов					
		Утв.	Кагернянчик					



Г - Г



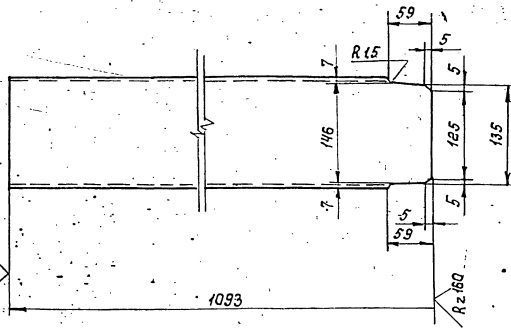
Е - Е



Шкала 1:100. Измерения в мм. Все размеры в мм. Допуски в мм.

ТО16.007.210.008

✓(✓)



Предельные отклонения размеров $\pm \frac{t_e}{2}$

ТО16.007.210.008

Балка

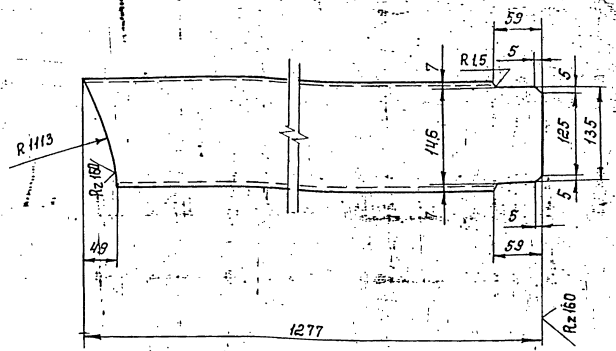
Лист	Масса	Насчит
	15,5	1:5
Лист	Листов 1	

Изм.	Лист	№ док-м.	Подп.	Дата
		Ручкина	Ручкина	
		Котова	Котова	
		Сидоров	Сидоров	

Швеллер 16 ГОСТ 8240-72
ВСТЗПСБ-11914-1-3023-80
Гипротехмонтаж
Москва
Формат А4

ТО16.007.210.000

✓(✓)



Предельные отклонения размеров $\pm \frac{t_e}{2}$

ТО16.007.210.009

Балка

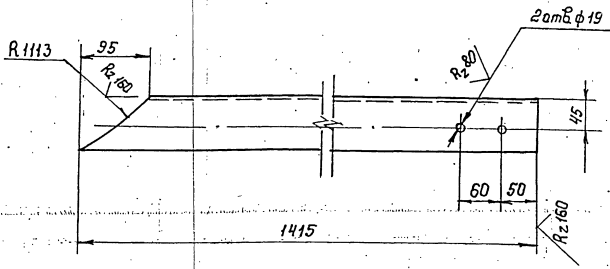
Лист	Масса	Насчит
	18,2	1:5
Лист	Листов 1	

Изм.	Лист	№ док-м.	Подп.	Дата
		Ручкина	Ручкина	
		Котова	Котова	
		Сидоров	Сидоров	

Швеллер 16 ГОСТ 8240-72
ВСТЗПСБ-11914-1-3023-80
Гипротехмонтаж
Москва
Формат А4

ТО16.007.210.010

✓(✓)



Предельные отклонения размеров отверстий НЧ, остальных $\pm \frac{t_e}{2}$

ТО16.007.210.010

Подкос

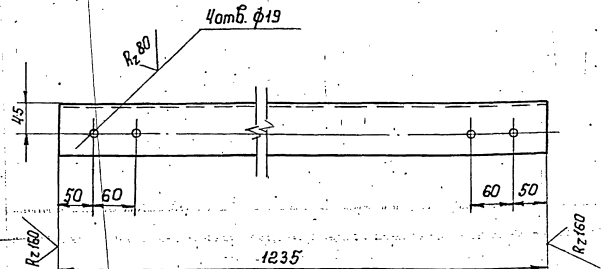
Лист	Масса	Насчит
	9,8	1:5
Лист	Листов 1	

Изм.	Лист	№ док-м.	Подп.	Дата
		Ручкина	Ручкина	
		Котова	Котова	
		Сидоров	Сидоров	

Уголок 75*75*8 ГОСТ 8509-86
ВСТЗПСБ-11914-1-3023-80
Гипротехмонтаж
Москва
Формат А4

ТО16.007.210.011

✓(✓)



Предельные отклонения размеров отверстий НЧ, остальных $\pm \frac{t_e}{2}$

ТО16.007.210.011

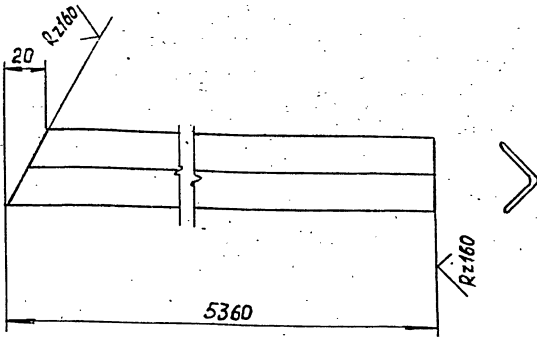
Подкос

Лист	Масса	Насчит
	8,5	1:5
Лист	Листов 1	

Изм.	Лист	№ док-м.	Подп.	Дата
		Ручкина	Ручкина	
		Котова	Котова	
		Сидоров	Сидоров	

Уголок 75*75*8 ГОСТ 8509-86
ВСТЗПСБ-11914-1-3023-80
Гипротехмонтаж
Москва
Формат А4

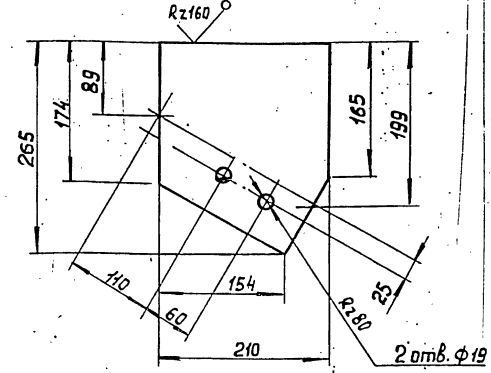
Т015.007 210.012



Предельные отклонения размеров $\pm \frac{t_2}{2}$

Изм. №	Лист	№ докум.	Подп.	Дата	Лит.	Масса	Масшт.
Разр.	Ручкина	Ручкина				6.0	1:5
Пров.	Котова	Котова			Лист Листов 1		
Гл. конст.	Сидоров	Сидоров			Уголок 25x25x3Б ГОСТ 8509-86 ВстЗкп 2-1 ГОСТ 535-79		
И.контр.	Ястребов	Ястребов			Гипротехмонтаж г. Москва		
Утв.	Кагерманиц	Кагерманиц			Формат А4		

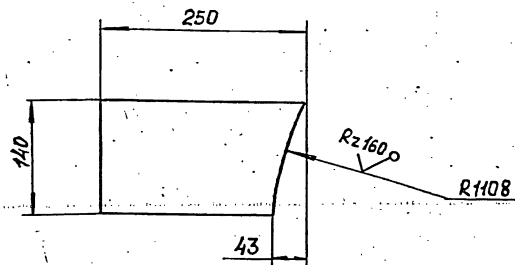
Т016.007 210.013



предельные отклонения размеров
отверстий H14; остальных $\pm \frac{t_2}{2}$

Изм. №	Лист	№ докум.	Подп.	Дата	Лит.	Масса	Масшт.
Разр.	Ручкина	Ручкина				2.6	1:5
Пров.	Котова	Котова			Лист Листов		
Гл. конст.	Сидоров	Сидоров			Лист Б-ПН-0-10.0 ГОСТ 19903-74 ВстЗпс 6-1ТУ4-1-3023-80		
И.контр.	Ястребов	Ястребов			Гипротехмонтаж г. Москва		
Утв.	Кагерманиц	Кагерманиц			Формат А4		

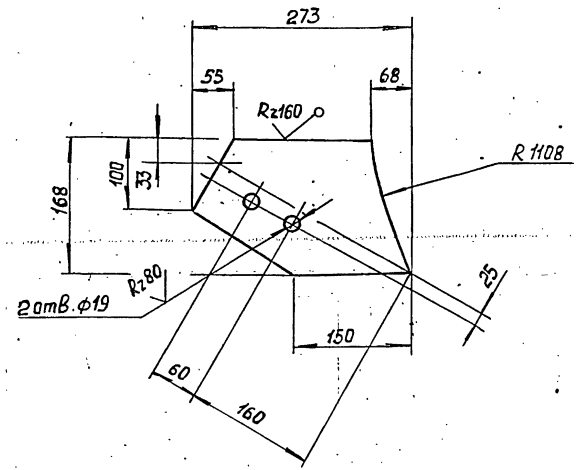
Т016.007 210.014



Предельные отклонения размеров $\pm \frac{t_2}{2}$

Изм. №	Лист	№ докум.	Подп.	Дата	Лит.	Масса	Масшт.
Разр.	Ручкина	Ручкина				2.2	1:5
Пров.	Котова	Котова			Лист Листов 1		
Гл. конст.	Сидоров	Сидоров			Лист Б-ПН-0-10.0 ГОСТ 19903-74 ВстЗпс 6-1ТУ4-1-3023-80		
И.контр.	Ястребов	Ястребов			Гипротехмонтаж г. Москва		
Утв.	Кагерманиц	Кагерманиц			Формат А4		

Т016.007 210.015

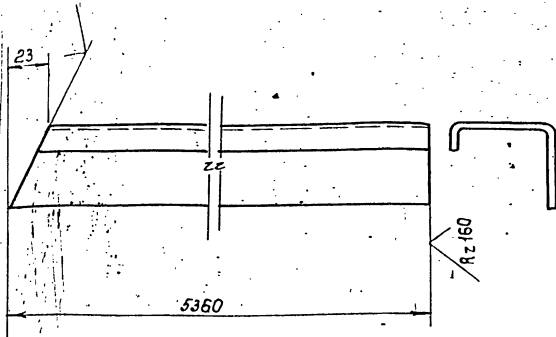


Предельные отклонения размеров
отверстий H14; остальных $\pm \frac{t_2}{2}$

Изм. №	Лист	№ докум.	Подп.	Дата	Лит.	Масса	Масшт.
Разр.	Ручкина	Ручкина				2.9	1:5
Пров.	Котова	Котова			Лист Листов 1		
Гл. конст.	Сидоров	Сидоров			Лист Б-ПН-0-10.0 ГОСТ 19903-74 ВстЗпс 6-1ТУ4-1-3023-80		
И.контр.	Ястребов	Ястребов			Гипротехмонтаж г. Москва		
Утв.	Кагерманиц	Кагерманиц			Формат А4		

Т016.007.210.016

(✓) ✓



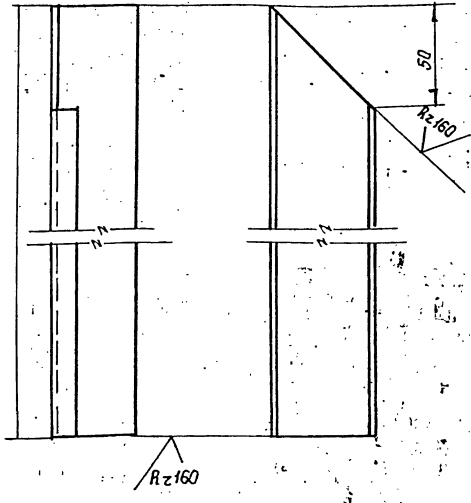
Предельные отклонения размеров $\pm \frac{t_2}{2}$

Т016.007.210.016

Изм.	Лист	№ док-м.	Подп.	Дата	Лист	Масса	Масшт.
Разраб.	Ручкина	Ручкина			Элемент ограждения	9,9	1:2
Проб.	Котова	Котова					
Гл. констр.	Сидоров				Лист 1 Листов 1		
Н. контр.	Ястребов				Швеллер неравноплечный 50x40x12,25-В ГОСТ 8281-80		Гипротехмонтаж Москва
Утв.	Кагерняниц				ВСТ зп 2 ГОСТ 1474-76		формат А4

Т016.007.210.017

(✓) ✓

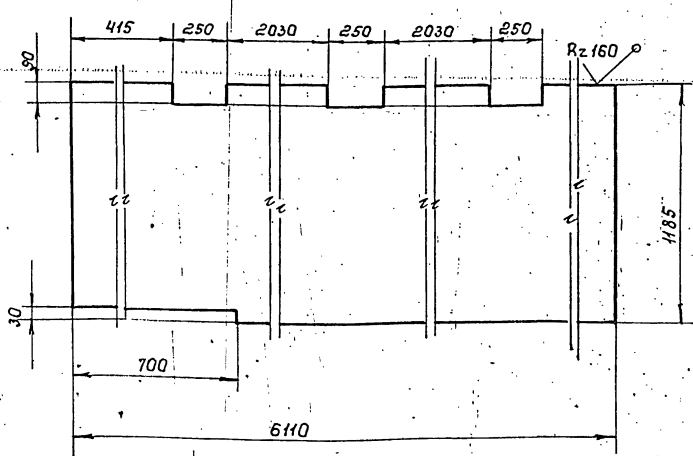


Т016.007.210.017

Изм.	Лист	№ док-м.	Подп.	Дата	Лист	Масса	Масшт.
Разраб.	Ручкина	Ручкина			Элемент ограждения	2,0	1:2
Проб.	Котова	Котова					
Гл. констр.	Сидоров				Лист 1 Листов 1		
Н. контр.	Ястребов				Швеллер неравноплечный 50x40x12,25-В ГОСТ 8281-80		Гипротехмонтаж Москва
Утв.	Кагерняниц				ВСТ зп 2 ГОСТ 380-71		формат А4

Т016.007.210.018

(✓) ✓

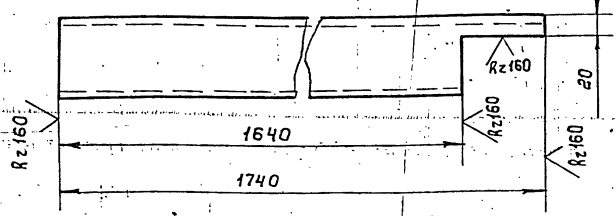


Т016.007.210.018

Изм.	Лист	№ док-м.	Подп.	Дата	Лист	Масса	Масшт.
Разраб.	Ручкина	Ручкина			Настил	306,3	1:20
Проб.	Котова	Котова					
Гл. констр.	Сидоров				Лист 1 Листов 1		
Н. контр.	Ястребов				Лист Рон БК-ПУ-5x1185x6110		Гипротехмонтаж Москва
Утв.	Кагерняниц				ВСТ зп 6 ГОСТ 1561-77		

Т016.007.210.019

(✓) ✓

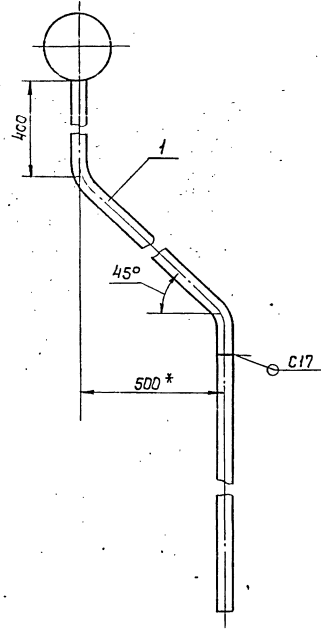
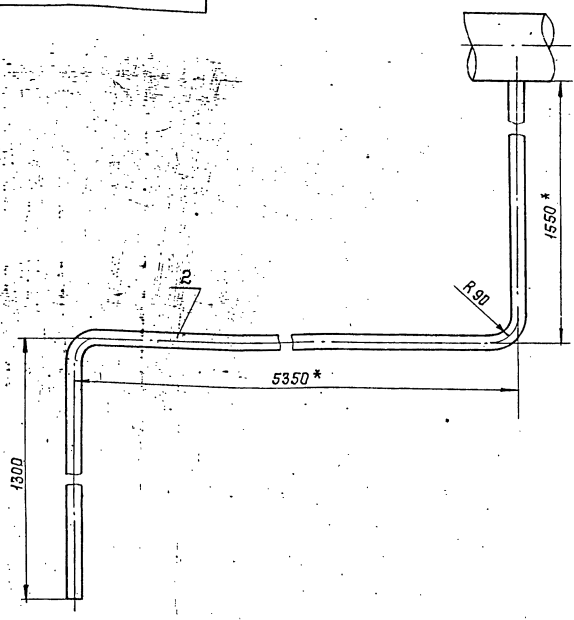


Т016.007.210.019

Изм.	Лист	№ док-м.	Подп.	Дата	Лист	Масса	Масшт.
Разраб.	Баркова	Баркова			Балка	15,0	1:5
Проб.	Сидорова	Сидорова					
Гл. констр.	Сидорова				Лист 1 Листов 1		
Н. контр.	Ястребов				Швеллер 10 ГОСТ 8240-72		Гипротехмонтаж Москва
Утв.	Кагерняниц				ВСТ зп 6 ИТУ И-13023-80		

Серия 5903-11 выпуск 1-7

Имя, И.подл. Подпись и дата

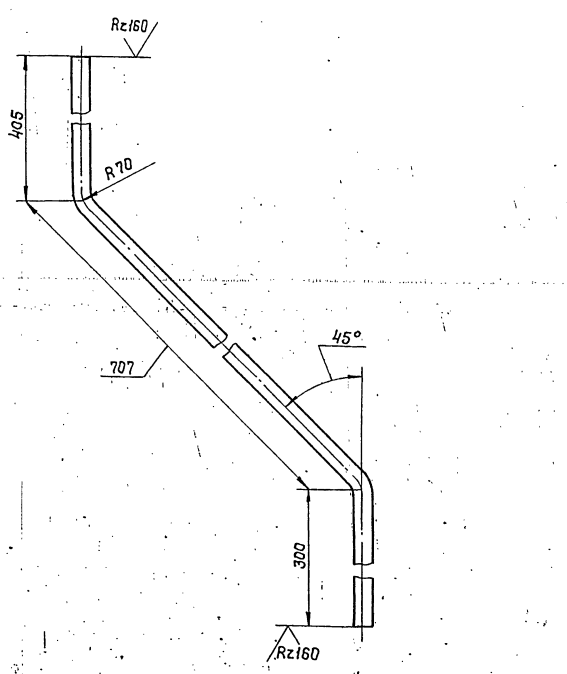


1. Неуказанные предельные отклонения размеров $\pm \frac{t_2}{2}$
2. Сварные швы по ГОСТ 16037-80
3. * Размеры для справок

				ГОСТ 214.007 СБ			
Изм. Лист	И.подл.	Подп.	Дата	Трубопровод в БХОП	Лист	Масса	Масшт.
Разраб.	С.И.Сидоров	И.И.Иванов	11/12/11		19.81	1:5	
Проб.	Т.И.Трофимов			Сборочный чертеж	Лист	Листов 1	
И.контр.	С.И.Сидоров				Илпротехмонтаж Москва		
И.контр.	Я.И.Ястребов						
Утв.	И.И.Иванов						

Формат А3

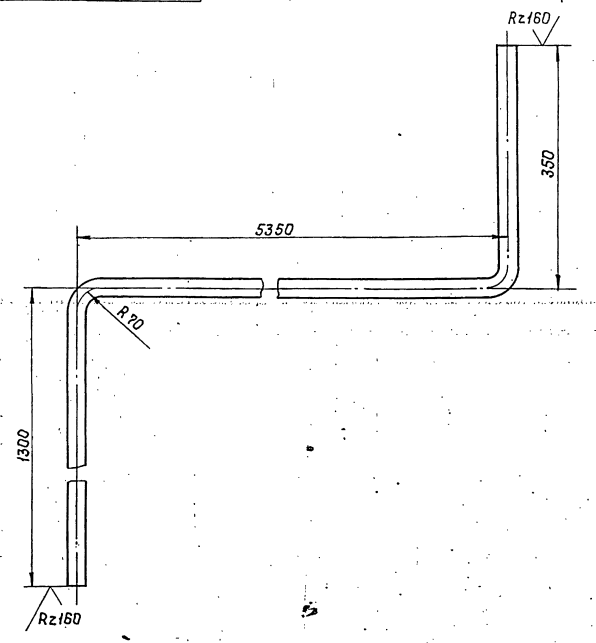
Имя, И.подл. Подпись и дата



1. Предельные отклонения размеров $\pm \frac{t_2}{2}$
2. Длина трубной заготовки $L = 1352 \pm 1,2 \text{ мм}$

				ГОСТ 214.007			
Изм. Лист	И.подл.	Подп.	Дата	Патрубок	Лист	Масса	Масшт.
Разраб.	С.И.Сидоров	И.И.Иванов	11/12/11		3.23	1:5	
Проб.	Т.И.Трофимов			Труба 25*2-12*18 Н10Т ГОСТ 9941-81	Лист	Листов 1	
И.контр.	С.И.Сидоров				Илпротехмонтаж Москва		
И.контр.	Я.И.Ястребов						
Утв.	И.И.Иванов						

Имя, И.подл. Подпись и дата



1. Предельные отклонения размеров $\pm \frac{t_2}{2}$
2. Длина трубной заготовки $L = 8940 \pm 5,0 \text{ мм}$

				ГОСТ 214.007			
Изм. Лист	И.подл.	Подп.	Дата	Патрубок	Лист	Масса	Масшт.
Разраб.	С.И.Сидоров	И.И.Иванов	11/12/11		16.58	1:5	
Проб.	Т.И.Трофимов			Труба 25*2-12*18 Н10Т ГОСТ 9941-81	Лист	Листов 1	
И.контр.	С.И.Сидоров				Илпротехмонтаж Москва		
И.контр.	Я.И.Ястребов						
Утв.	И.И.Иванов						

С.Р.И.Н. 5.У.И.З.-11 ВЫПУСК 1-1

Формат	Этаж	Поз.	Обозначение	Наименование	Кол.	Примеч.
				Документация		
A2			Т01Б.007300.000СБ	Сборочный чертеж		
				Сборочные единицы		
A4	1		Т01Б.007301.000	Трубопровод	1	
A4	2		Т01Б.007302.000	Трубопровод	1	
	3		Т01Б.007303.000	Кронштейн	2	
				Детали		
A4	4		Т01Б.007300.001	Отвод	1	
A4	5		Т01Б.007300.002	Патрубок	1	
				Прочие изделия		
	6			Устройство предохранительное ДА-100	1	10,35кг

* Поставляется в комплекте с колонкой заказчиком

Изм. Лист	№ докум.	Подп.	Дата	Т01Б.007300.000		
Разраб. Павлов	Сидоров			Лит.	Лист	Листов
И. контр. Утв.	Ястребов			ГИПРОТЕХМОНТАЖ		
	Кузнецов			Москва		
Копировал Смирнова				Формат А4		

Формат	Этаж	Поз.	Обозначение	Наименование	Кол.	Примеч.
				Документация		
A4			Т01Б.007301.000СБ	Сборочный чертеж		
				Детали		
B4	1		Т01Б.007301.001	Патрубок		
				Труба 152x4,5 ГОСТ10704-76 В-ВСтЗсп ГОСТ10705-80		
				L=80±0,3мм	1	1,3кг
				Стандартные изделия		
	2			Отвод 90° 159x4,5		
				ГОСТ17375-83	1	6,1кг
	3			Переход К159x4,5-108x4,0		
				ГОСТ17378-83	1	2,4кг
	4			Фланец 1-100-2,5 ВСтЗсп2		
				ГОСТ42821-80	1	2,98кг

У.И.З.-11 ВЫПУСК 1-1

Изм. Лист	№ докум.	Подп.	Дата	Т01Б.007301.000		
Разраб. Павлов	Сидоров			Лит.	Лист	Листов
И. контр. Утв.	Ястребов			ГИПРОТЕХМОНТАЖ		
	Кузнецов			Москва		
Копировал Смирнова				Формат А4		

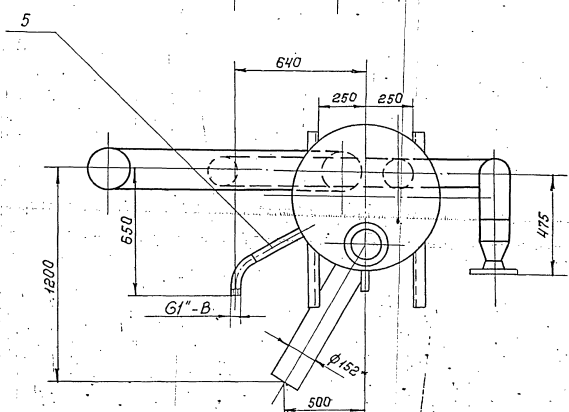
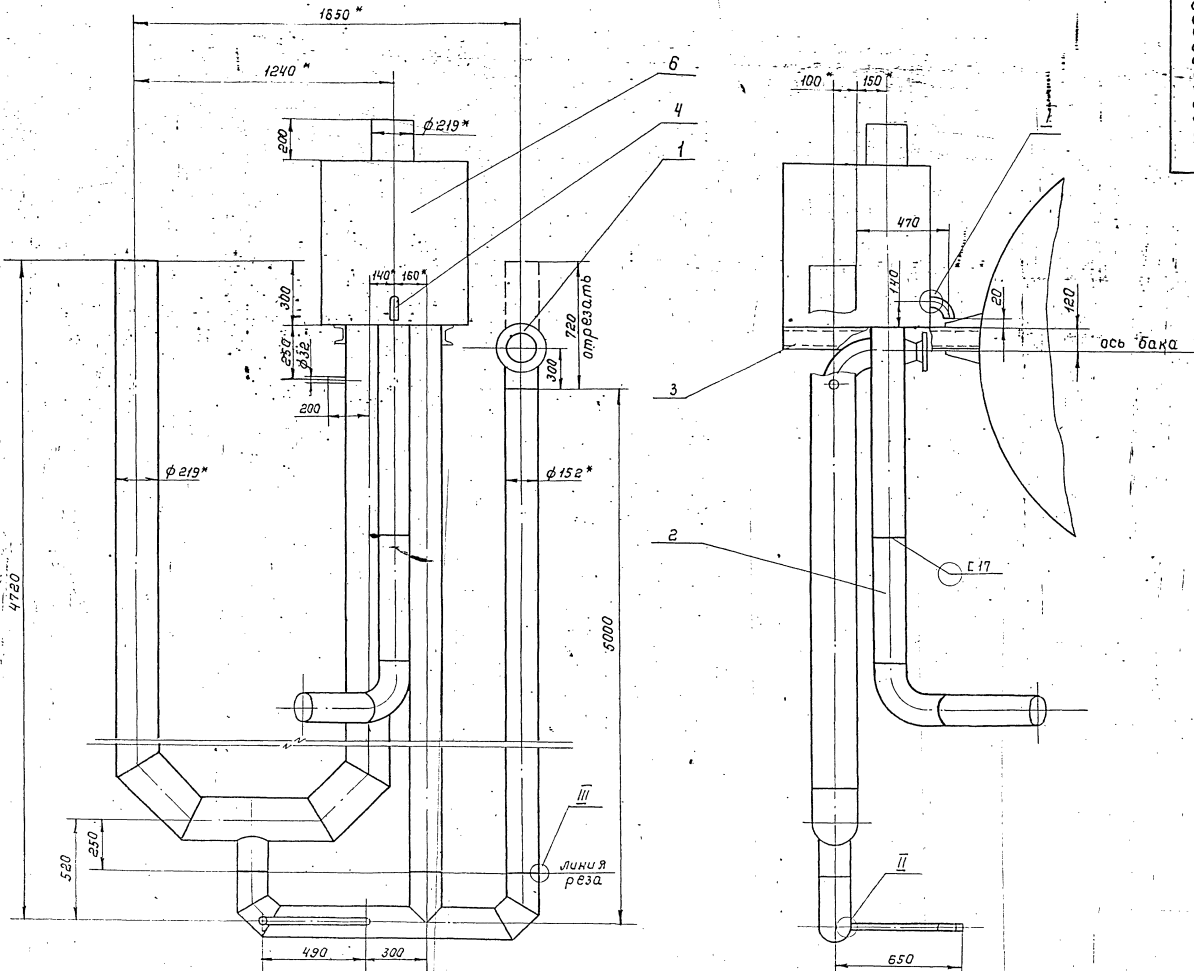
Формат	Этаж	Поз.	Обозначение	Наименование	Кол.	Примеч.
				Документация		
A4			Т01Б.007302.000СБ	Сборочный чертеж		
				Детали		
B4	1		Т01Б.007302.001	Патрубок		
				Труба 152x4,5 ГОСТ10704-76 В-ВСтЗсп ГОСТ10705-80		
				L=775±0,8мм	1	12,7кг
B4	2		Т01Б.007302.002	Патрубок		
				Труба 152x4,5 ГОСТ10704-76 В-ВСтЗсп ГОСТ10705-80		
				L=595±0,8мм	1	9,74кг
				Стандартные изделия		
	3			Отвод 90° 159x4,5		
				ГОСТ17375-83	1	6,1кг

Изм. Лист	№ докум.	Подп.	Дата	Т01Б.007302.000		
Разраб. Павлов	Сидоров			Лит.	Лист	Листов
И. контр. Утв.	Ястребов			ГИПРОТЕХМОНТАЖ		
	Кузнецов			Москва		
Копировал Смирнова				Формат А4		

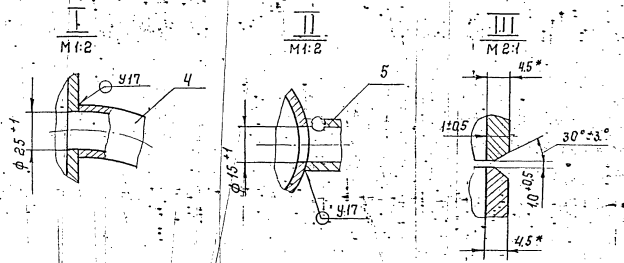
Формат	Этаж	Поз.	Обозначение	Наименование	Кол.	Примечание
				Документация		
A4			Т01Б.007303.000СБ	Сборочный чертеж	1	
				Детали		
A4			Т01Б.007303.001	Консоль	1	
A4			Т01Б.007303.002	Подкос	1	

У.И.З.-11 ВЫПУСК 1-1

Изм. Лист	№ докум.	Подп.	Дата	Т01Б.007303.000		
Разраб. Павлов	Сидоров			Лит.	Лист	Листов
И. контр. Утв.	Ястребов			ГИПРОТЕХМОНТАЖ		
	Кузнецов			Москва		
Копировал Смирнова				Формат А4		



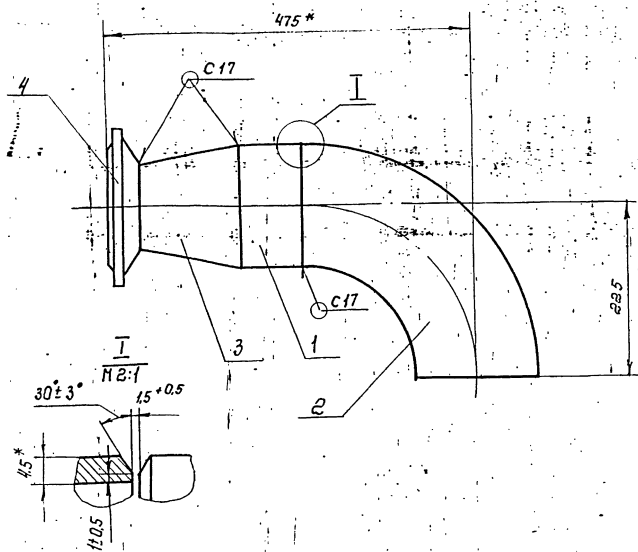
1. Неуказанные предельные отклонения размеров ± 1/2.
 2. Сварные швы по ГОСТ 16037-80.
 3. Размеры для справок.



Указ. № подл. Подл. и дата. Взам. инв. №. Инв. № подл. и дата.

					ТО16.007.300.000.СБ			
					Установка гидрозатора		Лист	Масса
					Сборочный чертеж		11088	Г.15
							Лист	Листов
							Гипротехмонтаж Москва	
Изм.	Дет.	№ докум.	Подп.	Дата				
Разраб.	Проектиров.	Сидоров						
Исполн.	Констр.	Сидоров						
И контр.	Взам. инв. №							
Итб	Категория							

Т01Б.007.301.000 СБ

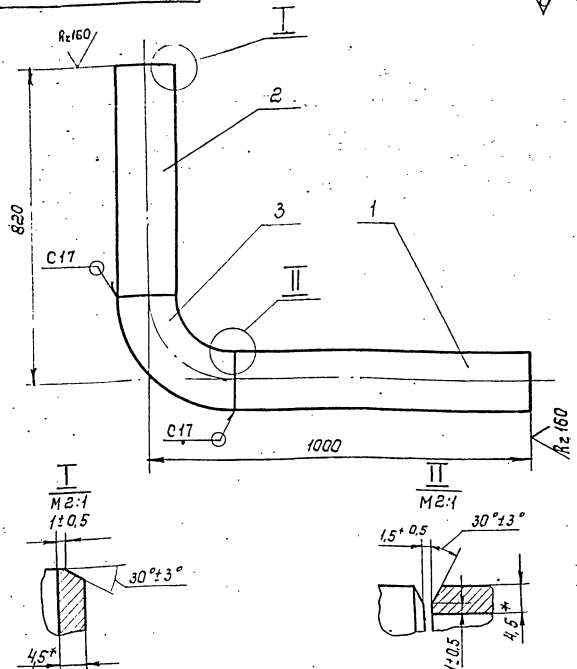


- Сварные швы по ГОСТ 16037-80.
- Размеры для справок.

Т01Б.007.301.000 СБ

				Лит	Масса	Масшт.
Трубопровод					12,8	1:5
Сборочный чертеж				Лист	Листов 1	
И.контр. Утб. Ястребов Кагерлянидзе				Гипротехмонтаж Москва формат А4		

Т01Б.007.302.000 СБ

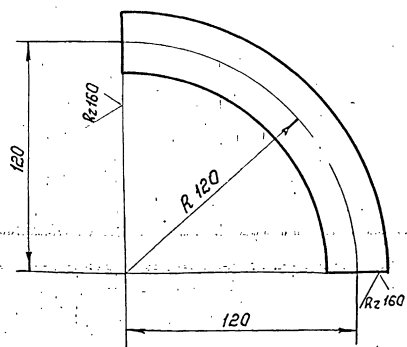


- Неуказанные предельные отклонения размеров $\pm \frac{t_2}{2}$.
- Сварные швы по ГОСТ 16037-80.
- Размер для справок.

Т01Б.007.302.000 СБ

				Лит	Масса	Масшт.
Трубопровод					28,5	1:10
Сборочный чертеж				Лист	Листов 1	
И.контр. Утб. Ястребов Кагерлянидзе				Гипротехмонтаж Москва формат А4		

Т01Б.007.300.001

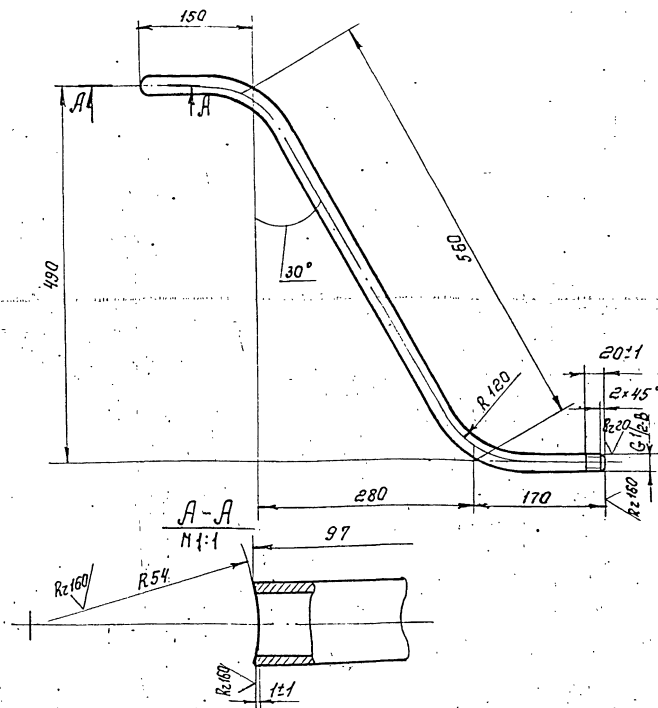


- Неуказанные предельные отклонения размеров $\pm \frac{t_2}{2}$.
- Длина трубной заготовки $L = 190 \pm 0,5$ мм.

Т01Б.007.300.001

				Лит	Масса	Масшт.
Отвод					0,45	1:2
Отвод 90° 32 x 2,5				Лист	Листов 1	
Утб. Кагерлянидзе				Гипротехмонтаж Москва формат А4		

Т01Б.007.300.002



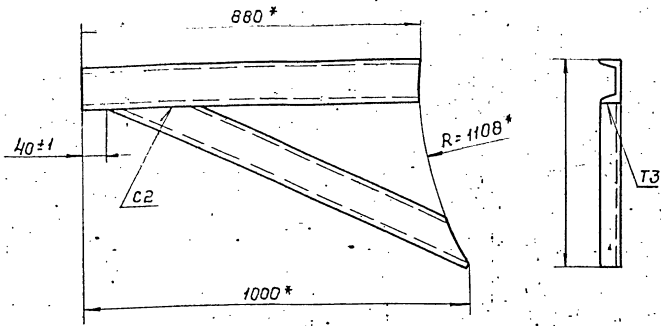
- Неуказанные предельные отклонения - размеров $\pm \frac{t_2}{2}$.
- Длина трубной заготовки $L = 827 \pm 0,8$ мм.

Т01Б.007.300.002

				Лит	Масса	Масшт.
Патрубок					0,9	1:5
Труба 15 x 2,5 ГОСТ 3262-75				Лист	Листов 1	
Утб. Кагерлянидзе				Гипротехмонтаж Москва формат А4		

1015.008.303.000 СБ

1015.008.303.000 СБ



1015.008.303.000-01 СБ - зеркальное отражение
остальное см. 1015.008.303.000 СБ

M 1:20



1. Сварные швы по ГОСТ 16037-80. Сварные швы сплошные по контуру прилегания. Катет шва 6мм.
2.* Размеры для справок.

1015.007.303.000 СБ

Кронштейн

Лит. Масса Масшт.

15,6 1:10

Сборочный чертеж

Лист Листов 1

Ипротехмонтаж Москва

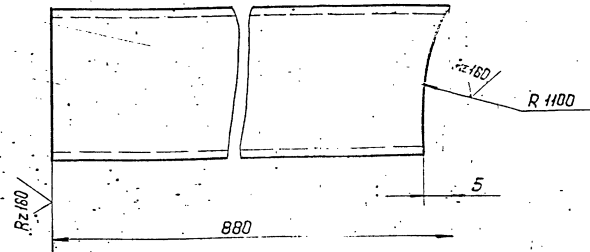
Формат А4

Имя, Инициалы, Подпись и дата

Изм.	Лист	И докум.	Подп.	Дата
Разраб.	Комолова	Климова		
Проб.	Трофимов			
Л.констр.	Сидоров			
Н.контр.	Молоткова	И.Левин		
Утв.	Катерманян			

1015.007.303.001

1015.008.303.001



1015.008.303.001-01 -зеркальное отражение
остальное см. 1015.008.303.001

Неуказанные предельные отклонения размеров $\pm \frac{t_2}{2}$

1015.007.303.001

Консоль

Лит. Масса Масшт.

7,4 1:2,5

Лист Листов 1

Шбеллер 10 ГОСТ 8240-72
ВСтЗсп2-ГОСТ 535-79

Ипротехмонтаж Москва

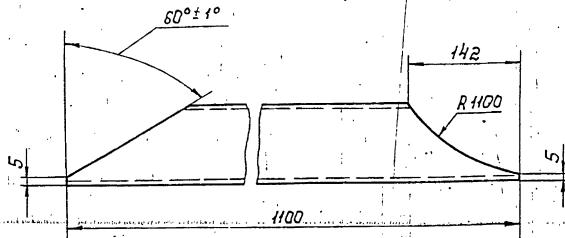
Формат А4

Имя, Инициалы, Подпись и дата

Изм.	Лист	И докум.	Подп.	Дата
Разраб.	Комолова	Климова		
Проб.	Трофимов			
Л.констр.	Сидоров			
Н.контр.	Молоткова	И.Левин		
Утв.	Катерманян			

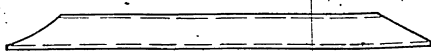
1015.008.303.002

1015.008.303.002



1015.008.303.002-01 -зеркальное отражение
остальные см. 1015.008.303.002

M 1:10



1015.007.303.002

Подкос

Лит. Масса Масшт.

8,2 1:5

Лист Листов 1

Шбеллер 10 ГОСТ 8240-72
ВСтЗсп2-ГОСТ 535-79

Ипротехмонтаж Москва

Формат А4

Имя, Инициалы, Подпись и дата

Изм.	Лист	И докум.	Подп.	Дата
Разраб.	Комолова	Климова		
Проб.	Трофимов			
Л.констр.	Сидоров			
Н.контр.	Молоткова	И.Левин		
Утв.	Катерманян			

Формат	Зона	Поз.	Обозначение	Наименование	Кол.	Примеч.
				Документация		
A2			1015.007.401.000 СБ	Сборочный чертеж		
				Сборочные единицы		
		1	1.450.3-3.1 1.2.1.00 СБ	Марш лестничного м.э.ш.д МЛХШ60-30.6	1	Серия 1.450.3-3 выпуск 1 обрезать на 295 мм
		2	1.450.3-3.1 4.1.2.1.00 СБ	Ограждение лестничного м.э.ш.д ОГМЛХШ60-10.30	1	Серия 1.450.3-3 выпуск 1 обрезать на 295 мм
		3	1.450.3-3.1 4.1.2.1.00 СБ	Ограждение лестничного м.э.ш.д ОГМЛХШ60-10.30	1	Серия 1.450.3-3 выпуск 1 обрезать на 295 мм

Имя, Инициалы, Подпись и дата

Изм.	Лист	И докум.	Подп.	Дата
Разраб.	Ручкина	Ружаева		
Проб.	Котова			
Л.констр.	Сидоров			
Н.контр.	Чекалина	Числен		
Утв.	Катерманян			

1015.007.401.000

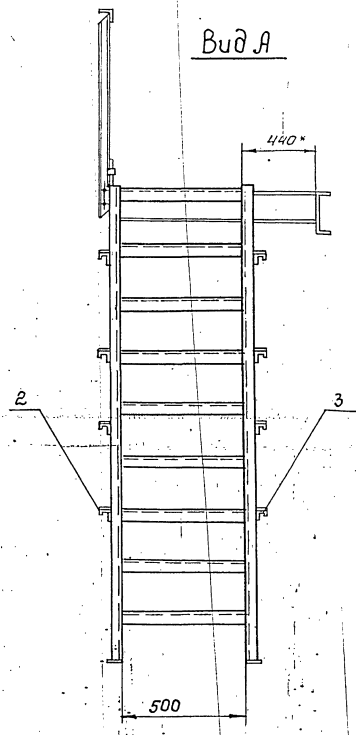
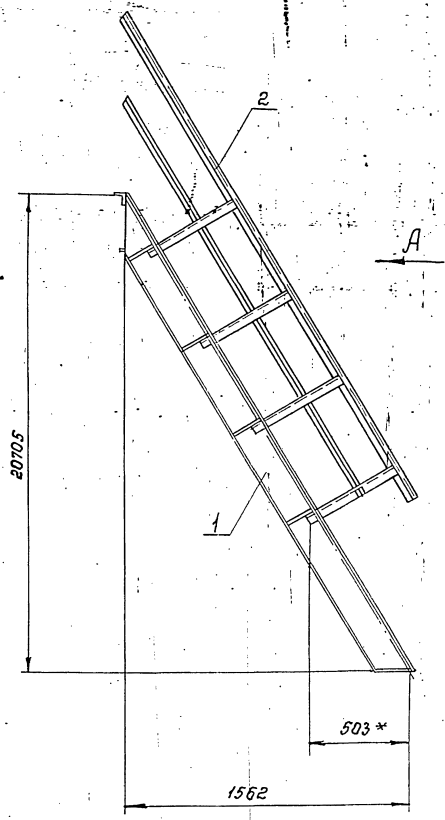
Металлоконструкция

Лит. Лист Листов

1 1 1

Ипротехмонтаж Москва

Формат А4



- 1 Сварные швы по ГОСТ 5264-80
2. Электроды Э-46; Э-50 ГОСТ 9461-75
3. Сварные швы сплошные по контуру прилегания свариваемых деталей. Катет сварных швов по наименьшей толщине свариваемых деталей.
4. Сварные швы очистить от шлака и окалины. Шероховатость сварных швов $Rz \sqrt{160}$
5. Неуказанные предельные отклонения размеров $\pm \frac{1}{2}$.
- 6* Размер для справок.

				ТО1Б.007.401.000.СБ		
Изм.	Лист	№ докум.	Подп.	Дата	Металлоконструкция Сборочный чертеж	
Разраб.	Руккина	Руккина				
Проб.	Котова	Котова				
Ин. констр.	Сидоров	Сидоров				
И. констр.	Ястребов	Ястребов			Лист 136	
Чтб.	Кагернаяц	Кагернаяц			Листов 1-20	
					Ипротексмонтаж Москва	

Серия 5.903-11 Выпуск 1-7

Исполнители, Подпись и дата, Взят инв. №, Инв. № док. Подп. и дата.

Формат Зона	Лист	Обозначение	Наименование	Кол.	Примеч.
			Документация		
А2		Т01Б.007.402.000 СБ	Сборочный чертеж		
			Детали		
Б4	1	Т01Б.007.402.001	Балка Швеллер 16 ГОСТ 8240-72 вст.зпс 6-17914-1-3023-80 L = 1180 ± 1,2 мм	1	16,8 кг
Б4	2	Т01Б.007.402.002	Балка Швеллер 16 ГОСТ 8240-72 вст.зпс 6-17914-1-3023-80 L = 1175 ± 1,2 мм	1	16,7 кг
Б4	3	Т01Б.007.402.003	Уголок Уголок 75x75x6 ГОСТ 8309-86 вст.зпс 6-17914-1-3023-80 L = 140 ± 0,5 мм	3	1,0 кг
Б4	4	Т01Б.007.402.004	Уголок Уголок 75x75x6 ГОСТ 8309-86 вст.зпс 6-17914-1-3023-80 L = 110 ± 0,3 мм	1	0,8 кг
Б4	5	Т01Б.007.402.005	Элемент ограждения Полоса 4,0 ГОСТ 103-76 вст.зпс 2 ГОСТ 535-79 140 x 2320	1	10,2 кг
Б4	6	Т01Б.007.402.006	Настил Лист. раб. К-Пч-5x140x3220 вст.зпс ГОСТ 8568-77	1	160,7 кг
А4	7	Т01Б.007.402.007	Балка	1	
Т01Б.007.402.000					
Исполнители	Подпись	Дата			
Разработчик	Ручкина	Чижик			
Проверенный	Котова	Климова			
Инженер	Сидоров	Чекан			
Н.контр.	Чекалина	Чекан			
Утв.	Игорь Иванович				
			Лит.	Лист	Масшт.
				1	2
			Металлоконструкция		
			Гипротехмонтаж Москва		
Формат А4					

Формат Зона	Лист	Обозначение	Наименование	Кол.	Примеч.
А4	8	Т01Б.007.402.008	Балка	2	
А4	9	Т01Б.007.402.009	Подкос	4	
А4	10	Т01Б.007.402.010	Косынка	2	
А4	11	Т01Б.007.402.011	Косынка	1	
А4	12	Т01Б.007.402.012	Элемент ограждения	1	
А4	13	Т01Б.007.402.013	Элемент ограждения	1	
А4	14	Т01Б.007.402.014	Элемент ограждения	3	
А4	15	Т01Б.007.402.015	Косынка	1	
Б4	19		Подкос	2	
			Полоса 8,0 ГОСТ 103-76 вст.зпс 2 ГОСТ 535-79 95 x 70	2	
Стандартные изделия					
	16		Болт М16-6g x 55,58 ГОСТ 7798-70	8	
	17		Гайка М16-6Н,5 ГОСТ 5915-70	16	
	18		Шайба 16.01.08 КП ГОСТ 11371-78	16	
Т01Б.007.402.000					
Исполнители	Подпись	Дата			
Разработчик	Ручкина	Чижик			
Проверенный	Котова	Климова			
Инженер	Сидоров	Чекан			
Н.контр.	Чекалина	Чекан			
Утв.	Игорь Иванович				
			Лит.	Лист	Листов
				1	1
			Металлоконструкция		
			Гипротехмонтаж Москва		
Формат А4					

Исполнители, Подпись и дата, Взят инв. №, Инв. № док. Подп. и дата.

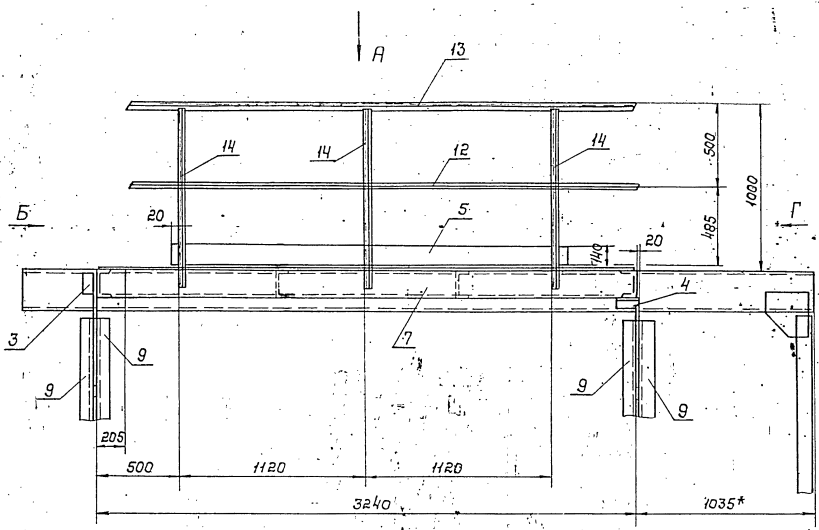
Т01Б.007.402.015

Предельные отклонения размеров
отверстий H14, остальные ± $\frac{t_2}{2}$

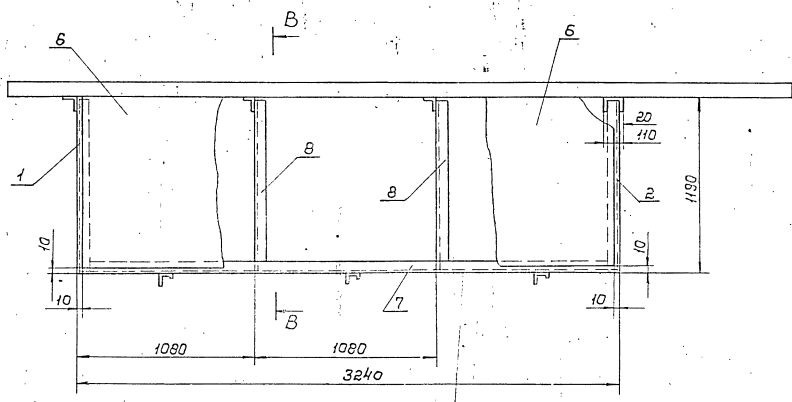
Т01Б.007.402.015

Исполнители	Подпись	Дата			
Разработчик	Котова	Климова			
Проверенный	Сидоров	Чекан			
Инженер	Сидоров	Чекан			
Н.контр.	Чекалина	Чекан			
Утв.	Игорь Иванович				
			Лит.	Масса	Масшт.
				1,5	1:5
			Косынка		
			Лист Б-Пч-0-100 ГОСТ 19903-74 вст.зпс 6-17914-1-3023-80		
			Гипротехмонтаж Москва		
Формат А4					

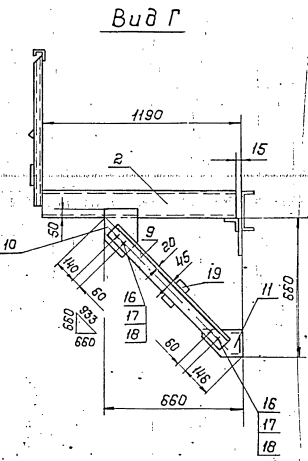
Формат Зона	Лист	Обозначение	Наименование	Кол.	Примеч.
			Документация		
А2		Т01Б.007.403.000 СБ	Сборочный чертеж		
			Сборочные единицы		
	1	1.450.3-3.1 1.2.1.0.0СБ	Марш лестничный МЛХШ 60-24.6		Серия 1.450.3-5 выпуск 1 обрезать на 95 мм
	2	1.450.3-3.1 4.1.2.1.0СБ	Ограждение лестничного марша ОГЛ МЛХ-10.24		Серия 1.450.3-3 выпуск 1 обрезать на 95 мм
	3	1.450.3-3.1 4.1.2.1.0СБ	Ограждение лестничного марша ОГЛ МЛХ-10.24		Серия 1.450.3-3 выпуск 1 обрезать 95 мм
Т01Б.007.403.000					
Исполнители	Подпись	Дата			
Разработчик	Ручкина	Чижик			
Проверенный	Котова	Климова			
Инженер	Сидоров	Чекан			
Н.контр.	Чекалина	Чекан			
Утв.	Игорь Иванович				
			Лит.	Лист	Листов
				1	1
			Металлоконструкция		
			Гипротехмонтаж Москва		
Формат А4					



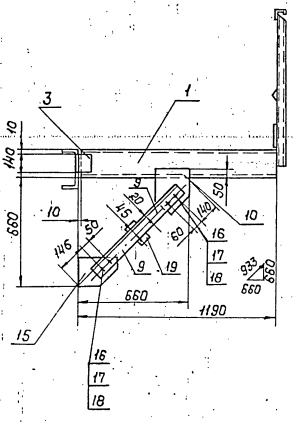
Вид А



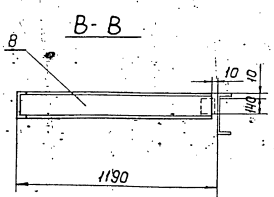
Вид Б



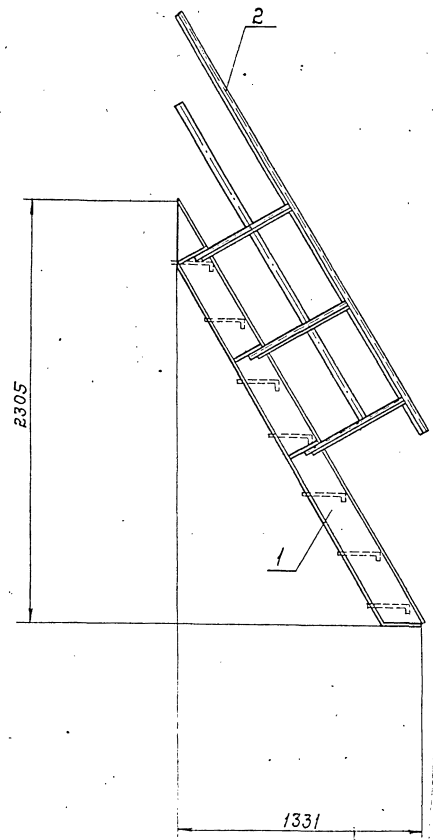
Вид Г



1. Сварные швы по ГОСТ 5264-80.
2. Электроды Э-46; Э-50 ГОСТ 9487-75.
3. Сварные швы сплошные по контуру прилегания свариваемых деталей. Катет сварных швов по наименьшей толщине свариваемых деталей.
4. Сварные швы очистить от шлака и окислы. Шероховатость сварных швов R_z160.
5. Неуказанные предельные отклонения размеров ± 0,2.
6. *Размер для справок.

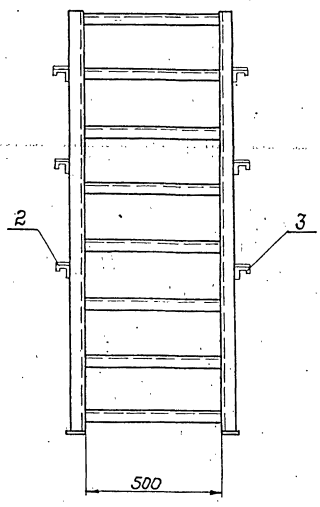


101Б.007.402.000.СБ						Лист	Масса	Масштаб
Изм.	Лист	И.докум.	Подп.	Дата	Металлоконструкция	323,8	1:20	
Разраб.	Рычкина	Рычкина			Сборочный чертеж			
Пробер	Котова	Койдак						
Ил.констр.	Сидоров	Сидоров						
И.констр.	Ястребов	Ястребов						
Утв.	Кагерманиц	Кагерманиц						
						Лист	Листов: 1	
						Ипротек.монтаж Москва		



← А

Вид А



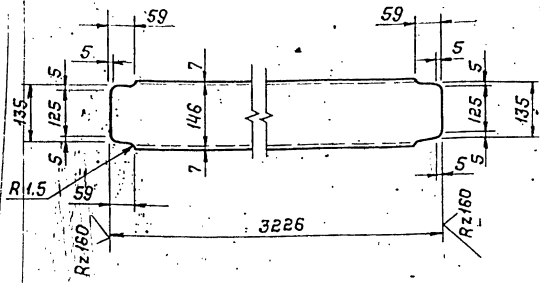
1. Сварные швы по ГОСТ 5264-80.
2. Электроды Э-46; Э-50 ГОСТ 9467-75.
3. Сварные швы сплошные по контуру прилегания свариваемых деталей. Катет сварных швов по наименьшей толщине свариваемых деталей.
4. Сварные швы очистить от шлака и окалины. Шероховатость сварных швов $Rz \leq 160$.
5. Неуказанные предельные отклонения размеров $\pm \frac{t}{2}$.

Исполн. Подл. и дата. Провер. Подл. и дата. Изм. Лист. И докум. Подл. Дата. Разработ. Ручкина Рузжинец. Провер. Котова Козмина. Д. констр. Сидоров.

				ГОСТ 007 403 000 СБ			
Изм. Лист	И докум.	Подл.	Дата	Металлоконструкция	Лит.	Масса	Масшт.
Разработ.	Ручкина	Рузжинец				114	1:20
Провер.	Котова	Козмина			Лист	Листов 1	
Д. констр.	Сидоров				Гипртехмонтаж Москва		
Исполн.	Подл.	Исполн.	Дата				

Т015.007.402.007

✓ (M)



Предельные отклонения размеров $\pm \frac{t_2}{2}$

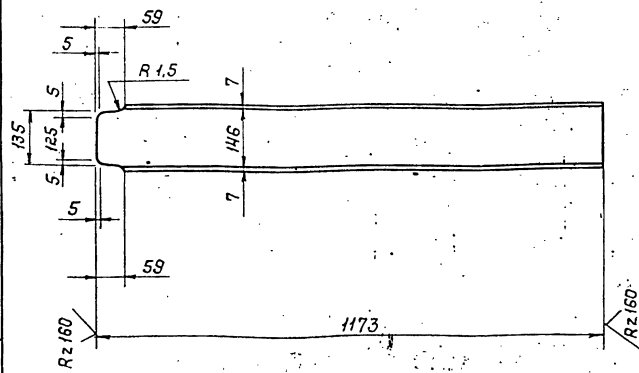
Т015.007.402.007

Изм.	Лист	И докум.	Подп.	Дата	Лит.	Масса	Масшт.
Разраб.	Ручкина	Ручкина				45,9	1:10
Провер.	Котова	Котова			Лист	Листов 1	
И.контр.	Ястребов				Ипротехмонтаж Москва		
Утв.	Игерманяц				Швеллер 16 ГОСТ 8240-72 ВстЗпсБ-1ТУ14-1-3023-80		

Формат А4

Т015.007.402.008

✓ (M)



Предельные отклонения размеров $\pm \frac{t_2}{2}$

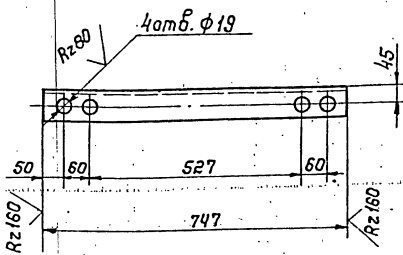
Т015.007.402.008

Изм.	Лист	И докум.	Подп.	Дата	Лит.	Масса	Масшт.
Разраб.	Ручкина	Ручкина				16,8	1:10
Провер.	Котова	Котова			Лист	Листов 1	
И.контр.	Ястребов				Ипротехмонтаж Москва		
Утв.	Игерманяц				Швеллер 16 ГОСТ 8240-72 ВстЗпсБ-1ТУ14-1-3023-80		

Формат А4

Т015.007.402.009

✓ (M)



Предельные отклонения размеров отверстий Н14; остальных $\pm \frac{t_2}{2}$

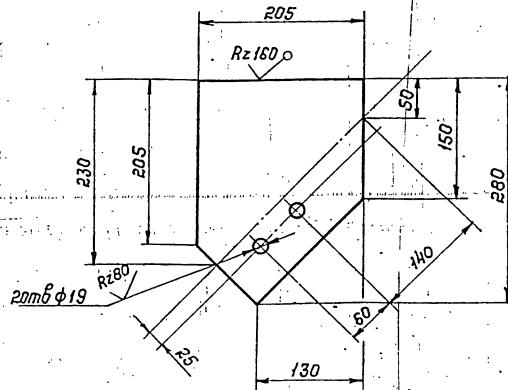
Т015.007.402.009

Изм.	Лист	И докум.	Подп.	Дата	Лит.	Масса	Масшт.
Разраб.	Ручкина	Ручкина				5,1	1:10
Провер.	Котова	Котова			Лист	Листов 1	
И.контр.	Ястребов				Ипротехмонтаж Москва		
Утв.	Игерманяц				Уголок 75x75x6 В ГОСТ 8509-86 ВстЗпсБ-1ТУ14-1-3023-80		

Формат А4

Т015.007.402.010

✓ (M)



Предельные отклонения размеров отверстий Н14; остальных $\pm \frac{t_2}{2}$

Т015.007.402.010

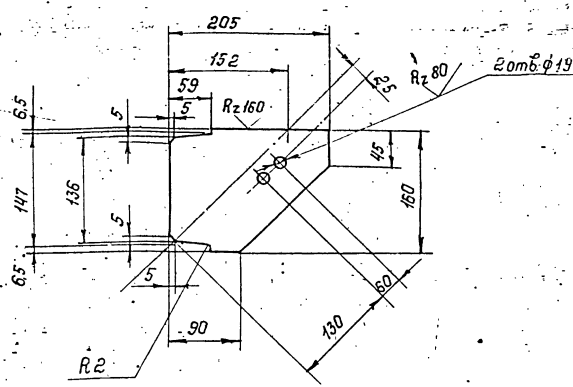
Изм.	Лист	И докум.	Подп.	Дата	Лит.	Масса	Масшт.
Разраб.	Ручкина	Ручкина				3,6	1:5
Провер.	Котова	Котова			Лист	Листов 1	
И.контр.	Ястребов				Ипротехмонтаж Москва		
Утв.	Игерманяц				Лист 5-ПН-010 ГОСТ 19903-74 ВстЗпсБ-1ТУ14-1-3023-80		

Формат А4

23.205-20 27

Т016.007.402.011

(✓)



Предельные отклонения размеров $\pm \frac{t_2}{2}$

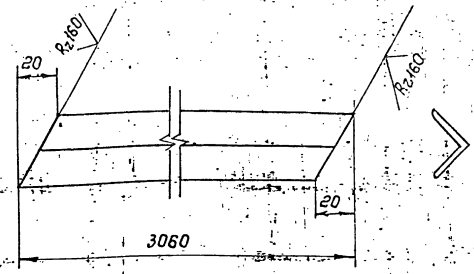
Т016.007.402.011

Изм	Лист	№ докум.	Подп.	Дата	Лит.	Масса	Масштаб
	Разраб.	Ручкина	Ручкина			2,1	1:5
	Проб.	Котова	Котова		Лист	Листов	
	Гл. констр.	Сидоров					
И. контр.	Ястребов				Лист	Б-ПН-010 ГОСТ 19903-74 ВСТЗПСБ-17У14-1-3023-80	
Утв.	Кагернянц					Гипротехмонтаж Москва	

Формат А4

Т016.007.402.012

(✓)



Предельные отклонения размеров $\pm \frac{t_2}{2}$

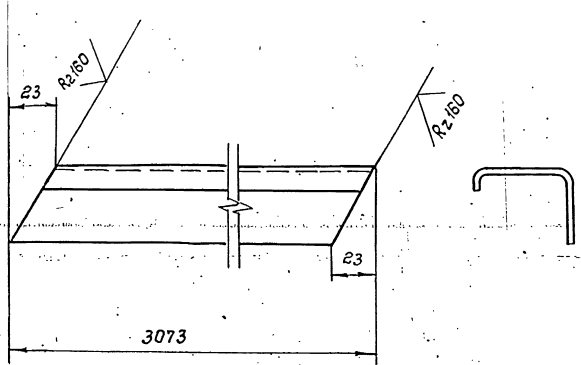
Т016.007.402.012

Изм	Лист	№ докум.	Подп.	Дата	Лит.	Масса	Масштаб
	Разраб.	Ручкина	Ручкина			3,4	1:2
	Проб.	Котова	Котова		Лист	Листов	
	Гл. констр.	Сидоров					
И. контр.	Ястребов				Угол	25x25x3 В ГОСТ 8509-86 ВСТЗКП2 ГОСТ 535-79	
Утв.	Кагернянц					Гипротехмонтаж Москва	

Формат А4

Т016.007.402.013

(✓)



Предельные отклонения размеров $\pm \frac{t_2}{2}$

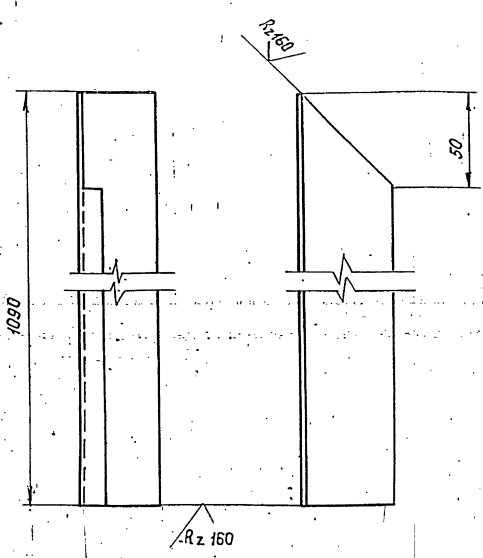
Т016.007.402.013

Изм	Лист	№ докум.	Подп.	Дата	Лит.	Масса	Масштаб
	Разраб.	Ручкина	Ручкина			5,7	1:2
	Проб.	Котова	Котова		Лист	Листов	
	Гл. констр.	Сидоров					
И. контр.	Ястребов				Швеллер	неравнополочный 50x40x12x2,5 В ГОСТ 8281-80 ВСТЗКП2 ГОСТ 1474-76	
Утв.	Кагернянц					Гипротехмонтаж Москва	

Формат А4

Т016.007.402.014

(✓)



Предельные отклонения размеров $\pm \frac{t_2}{2}$

Т016.007.402.014

Изм	Лист	№ докум.	Подп.	Дата	Лит.	Масса	Масштаб
	Разраб.	Ручкина	Ручкина			2,0	1:2
	Проб.	Котова	Котова		Лист	Листов	
	Гл. констр.	Сидоров					
И. контр.	Ястребов				Швеллер	неравнополочный 50x40x12x2,5 В ГОСТ 8281-80 ВСТЗКП2 ГОСТ 1474-76	
Утв.	Кагернянц					Гипротехмонтаж Москва	

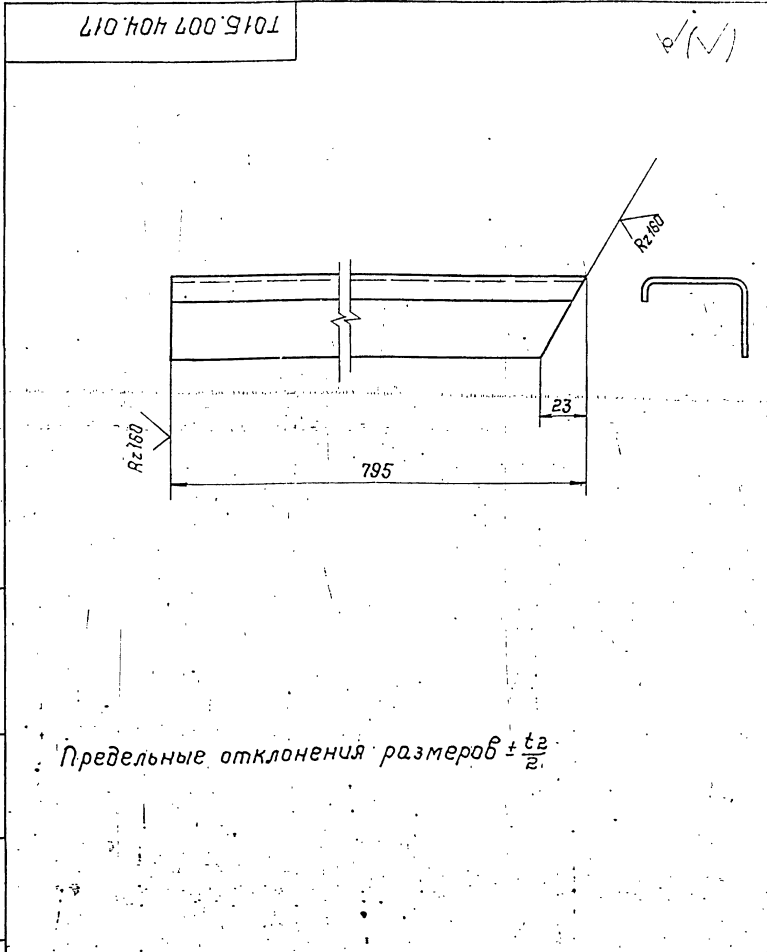
Формат А4

Формат	Зона	Поз.	Обозначение	Наименование	Кол.	Примеч.
				Документация		
			Т01Б.007.404.000 СБ	Сборочный чертеж		
Б4	1	Т01Б.007.404.001	Балка	Швеллер 16 ГОСТ 8240-72 ВСтЗпсБ-11914-1-3023-80 L = 1856 ± 1,2 мм	1	26,3 кг
Б4	2	Т01Б.007.404.002	Балка	Швеллер 16 ГОСТ 8240-72 ВСтЗпсБ-11914-1-3023-80 L = 735 ± 0,8 мм	1	10,4 кг
Б4	3	Т01Б.007.404.003	Уголок	Уголок 75x75x6-В ГОСТ 8509-86 ВСтЗпсБ-11914-1-3023-80 L = 140 ± 0,5 мм	1	0,9 кг
Б4	4	Т01Б.007.404.004	Элемент ограждения	Уголок 25x25x3-В ГОСТ 8509-86 ВСтЗпсБ-11914-1-3023-80 L = 800 ± 0,8 мм	1	0,9 кг
Б4	5	Т01Б.007.404.005	Косынка	Лист 6-ПН-0-В ГОСТ 19903-74 ВСтЗпсБ-11914-1-3023-80 150x180	4	1,3 кг
Б4	6	Т01Б.007.404.006	Ребро жесткости	Полоса 6,0 ГОСТ 103-76 ВСтЗпсБ-11914-1-3023-80 80x585	1	2,2 кг
Б4	7	Т01Б.007.404.007	Элемент ограждения	Швеллер неравнополочный В 50x40x12x2,5 ГОСТ 8281-80 ВСтЗпсБ-11914-1-3023-80 L = 800 ± 0,8 мм	1	1,5 кг
Б4	8	Т01Б.007.404.008	Настил	Лист пром. 6-К-ПЧ-Бх715x810 ВСтЗпсБ-11914-1-3023-80	1	24,5 кг

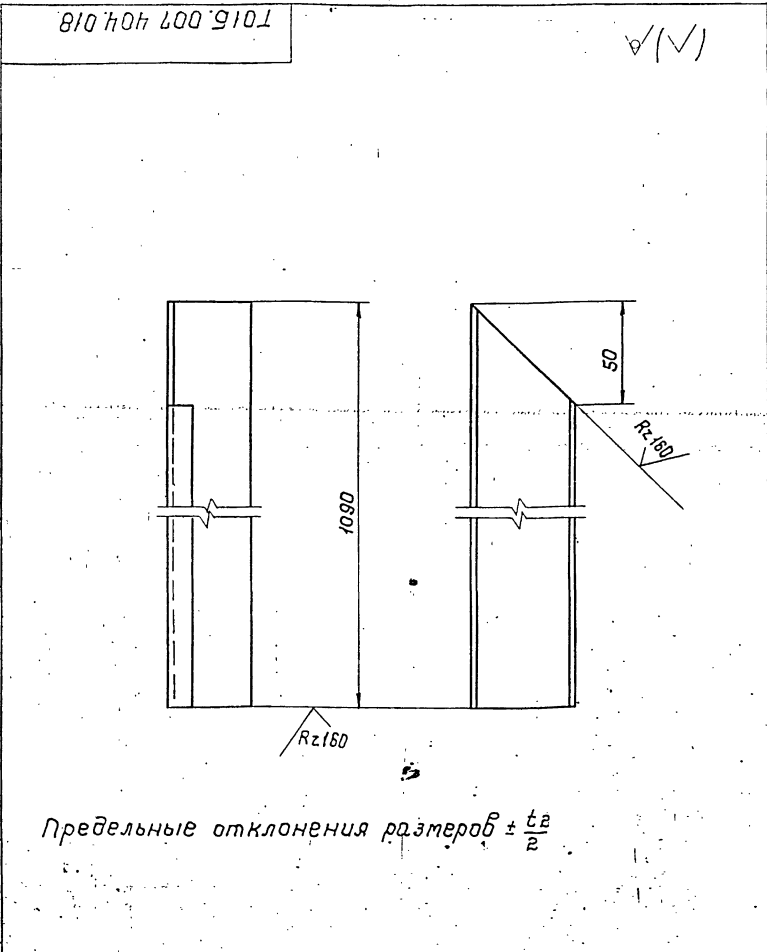
Т01Б.007.404.000				Лит.	Лист	Листов
Изм.	Лист	И.докум.	Подп.	Дата		
Разр.	Ручкина	Ружиня				
Проб.	Котова	Котова				
П.контр.	Сидоров					
Н.контр.	Чекалова	Чекал				
Утв.	Калерманянц					
				Металлоконструкция		
				Гипротехмонтаж		
				Москва		
				Формат А4		

Формат	Зона	Поз.	Обозначение	Наименование	Кол.	Примеч.
А4	9	Т01Б.007.404.009	Балка	Балка	1	
А4	10	Т01Б.007.404.010	Балка	Балка	2	
А4	11	Т01Б.007.404.011	Подкос	Подкос	4	
А4	12	Т01Б.007.404.012	Подкос	Подкос	4	
А4	13	Т01Б.007.404.013	Элемент ограждения	Элемент ограждения	1	
А4	14	Т01Б.007.404.014	Косынка	Косынка	2	
А4	15	Т01Б.007.404.015	Косынка	Косынка	1	
А4	16	Т01Б.007.404.016	Косынка	Косынка	1	
А4	17	Т01Б.007.404.017	Элемент ограждения	Элемент ограждения	1	
А4	18	Т01Б.007.404.018	Элемент ограждения	Элемент ограждения	4	
Б4	22		Пластина	Полоса 8,0 ГОСТ 103-76 ВСтЗпсБ-11914-1-3023-80 95x70	4	

				Стандартные изделия		
				Болт		
				М16-6g x 55,58		
				ГОСТ 7798-70		
				Гайка		
				М16-6Н.5		
				ГОСТ 5915-70		
				Шайба		
				16.01.08 КП		
				ГОСТ 14371-78		
				Лист		
				2		
				Формат А4		

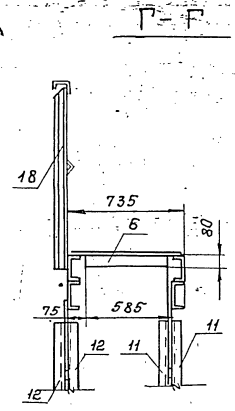
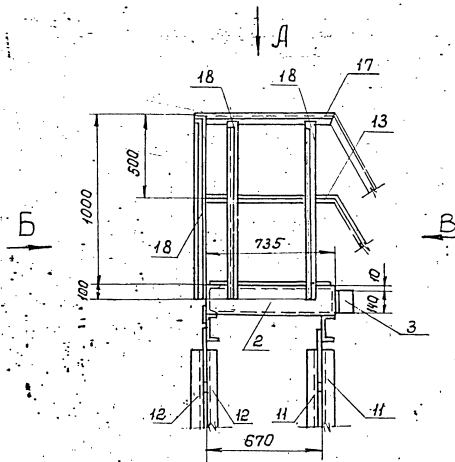


Т01Б.007.404.017				Лит.	Масса	Масшт.
Изм.	Лист	И.докум.	Подп.	Дата		
Разр.	Ручкина	Ружиня				
Проб.	Котова	Котова				
П.контр.	Сидоров					
Н.контр.	Ястребов					
Утв.	Калерманянц					
				Элемент ограждения		
				Швеллер неравнополочный		
				50x40x12x2,5 ГОСТ 8281-80		
				ВСтЗпсБ-11914-1-3023-80		
				Лист		
				Листов 1		
				Гипротехмонтаж		
				Москва		
				Формат А4		



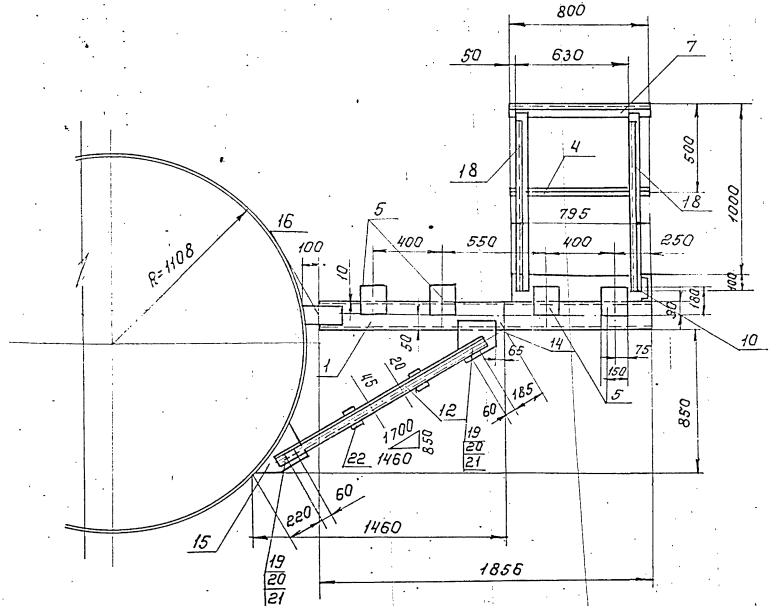
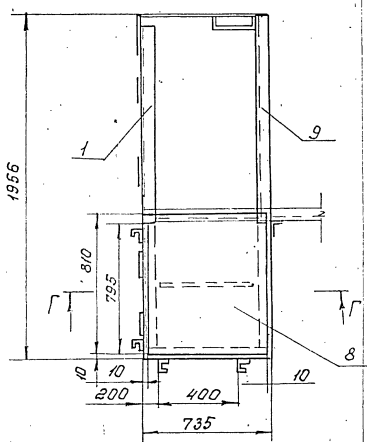
Т01Б.007.404.018				Лит.	Масса	Масшт.
Изм.	Лист	И.докум.	Подп.	Дата		
Разр.	Ручкина	Ружиня				
Проб.	Котова	Котова				
П.контр.	Сидоров					
Н.контр.	Ястребов					
Утв.	Калерманянц					
				Элемент ограждения		
				Швеллер неравнополочный		
				50x40x12x2,5 ГОСТ 8281-80		
				ВСтЗпсБ-11914-1-3023-80		
				Лист		
				Листов 1		
				Гипротехмонтаж		
				Москва		
				Формат А4		

Изм. М.П. Подп. и дата. Взам. инв. №. Инв. № док. Подп. и дата.

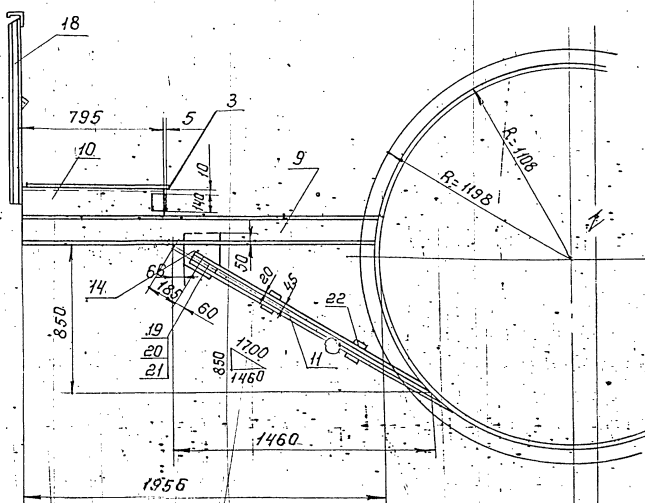


Вид А

Вид Б



Вид В



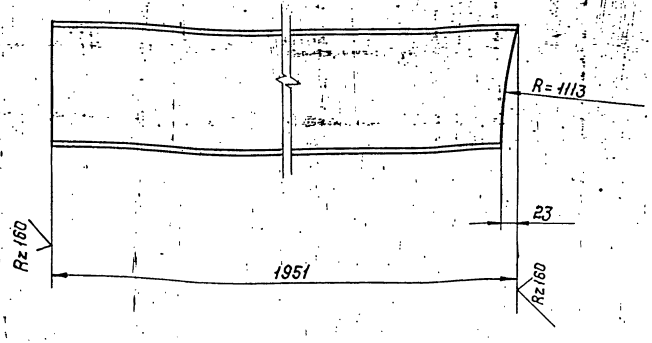
1. Сварные швы по ГОСТ 5264-80
2. Электроды Э-46, Э-50 ГОСТ 9467-75
3. Сварные швы сплошные по контуру прилегания свариваемых деталей. Катет сварных швов по наименьшей толщине свариваемых деталей.
4. Сварные швы очистить от шлака и окалины шероховатость сварных швов $Rz=160$
5. Неуказанные предельные отклонения размеров $\pm \frac{t}{2}$.

Имя, № подл. Подп. и дата. Взагл. инж. И.И.И. № докум. Подп. и дата.

				ТО16.007.404.000 СБ		Лист	1677	Пассаж	1:20
Изм.	Лист	№ докум.	подп.	Дата	Металлоконструкция				
					Сборочный чертеж				
И.контр.	И.мб.	Ястребов	Когерлянский						
						Лист	Листов		
						И.протекторная Москва			

Т01Б.007.404.009

✓(✓)



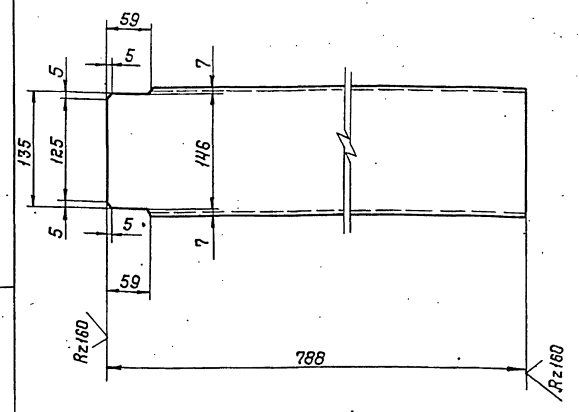
Предельные отклонения размеров $\pm \frac{t_2}{2}$

Т01Б.007.404.009

Изм.	Лист	И докум.	Подп.	Дата	Лит.	Масса	Масшт.
Разраб.	Ручкина	Ручкина				27,7	1:5
Проб.	Котова	Котова					
Л.контр.	Сидоров	Сидоров			Лист	Листов 1	
Н.контр.	Ястребов	Ястребов			Швеллер 16 ГОСТ 8240-72 ВстЗнсБ-1ТУ14-1-3023-80		
Утв.	Кагерманиян	Кагерманиян			Гипротехмонтаж Москва формат А4		

Т01Б.007.404.010

✓(✓)



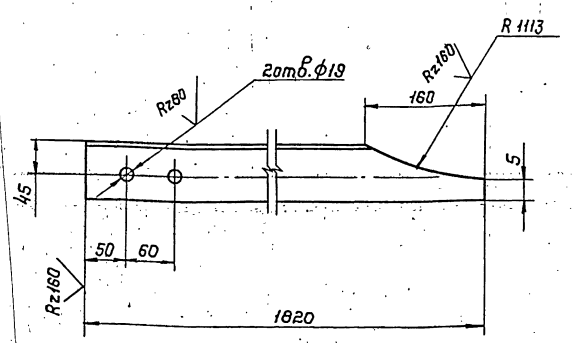
Предельные отклонения размеров $\pm \frac{t_2}{2}$

Т01Б.007.404.010

Изм.	Лист	И докум.	Подп.	Дата	Лит.	Масса	Масшт.
Разраб.	Ручкина	Ручкина				11,2	1:5
Проб.	Котова	Котова					
Л.контр.	Сидоров	Сидоров			Лист	Листов 1	
Н.контр.	Ястребов	Ястребов			Швеллер 16 ГОСТ 8240-72 ВстЗнсБ-1ТУ14-1-3023-80		
Утв.	Кагерманиян	Кагерманиян			Гипротехмонтаж Москва формат А4		

Т01Б.007.404.011

✓(✓)



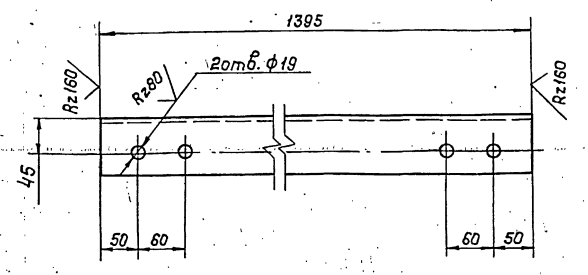
Предельные отклонения размеров отверстий Н14; остальных $\pm \frac{t_2}{2}$

Т01Б.007.404.011

Изм.	Лист	И докум.	Подп.	Дата	Лит.	Масса	Масшт.
Разраб.	Ручкина	Ручкина				12,5	1:5
Проб.	Котова	Котова					
Л.контр.	Сидоров	Сидоров			Лист	Листов 1	
Н.контр.	Ястребов	Ястребов			Уголок 75x75x8-В ГОСТ 8509-86 ВстЗнсБ-1ТУ14-1-3023-80		
Утв.	Кагерманиян	Кагерманиян			Гипротехмонтаж Москва формат А4		

Т01Б.007.404.012

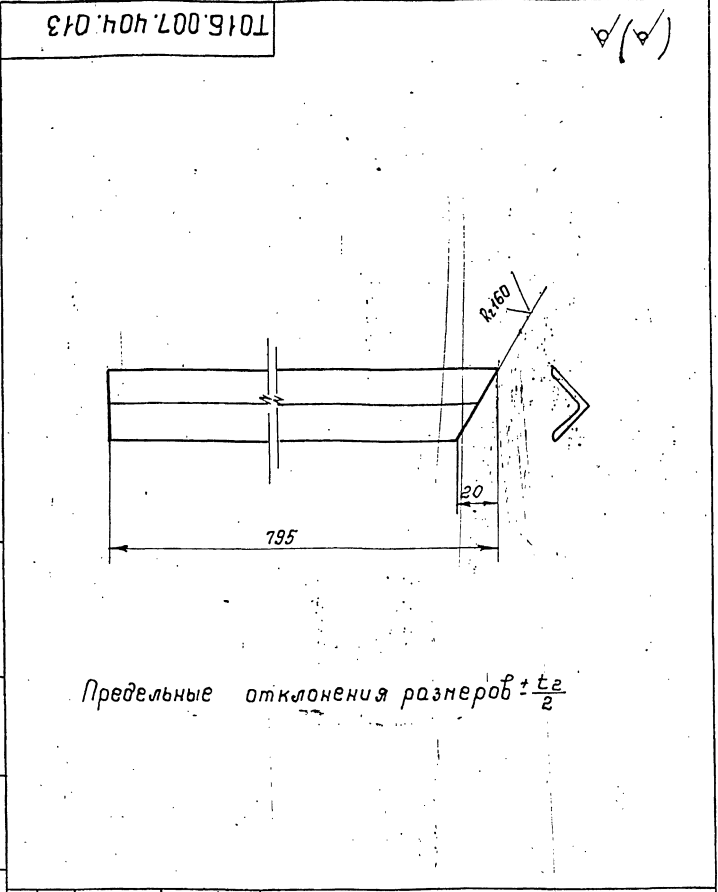
✓(✓)



Предельные отклонения размеров отверстий Н14; остальных $\pm \frac{t_2}{2}$

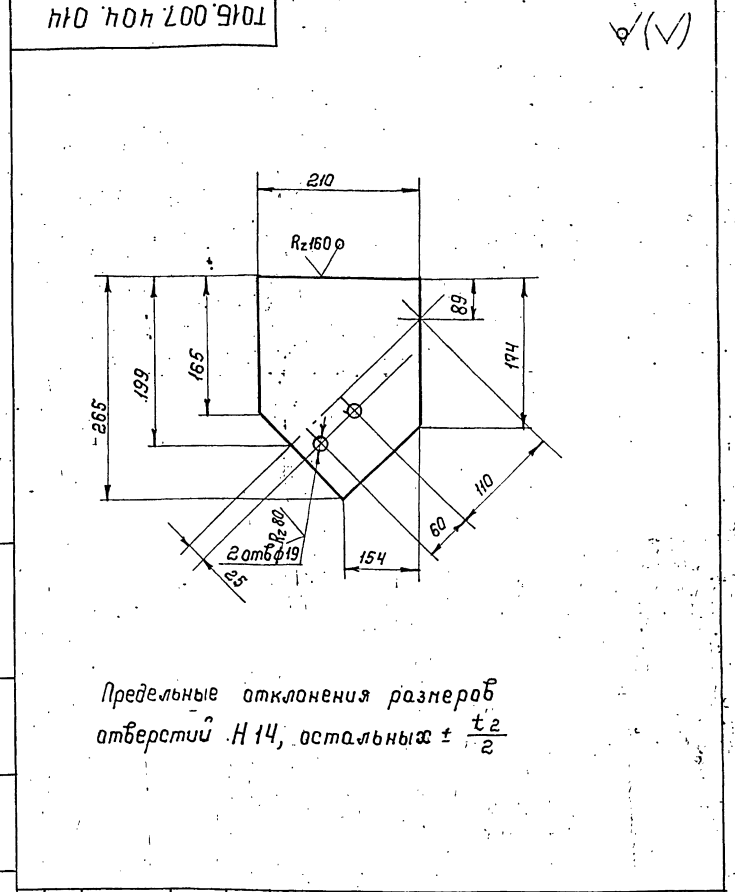
Т01Б.007.404.012

Изм.	Лист	И докум.	Подп.	Дата	Лит.	Масса	Масшт.
Разраб.	Ручкина	Ручкина				9,6	1:5
Проб.	Котова	Котова					
Л.контр.	Сидоров	Сидоров			Лист	Листов 1	
Н.контр.	Ястребов	Ястребов			Уголок 75x75x8-В ГОСТ 8509-86 ВстЗнсБ-1ТУ14-1-3023-80		
Утв.	Кагерманиян	Кагерманиян			Гипротехмонтаж Москва формат А4		



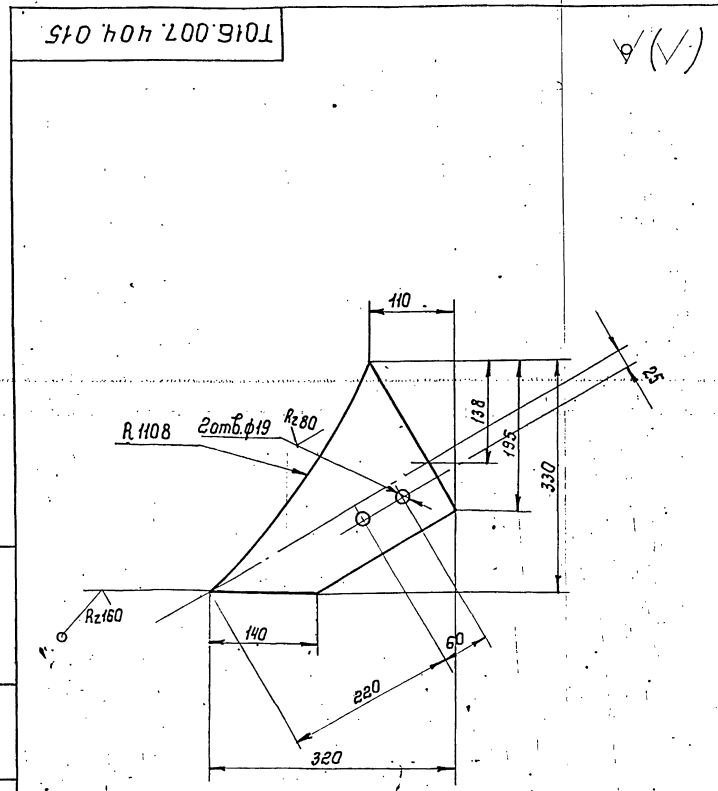
Предельные отклонения размеров $\pm \frac{t_2}{2}$

ТО16.007.404.013.				Лист	Масса	Насит
Изм.	Лист	№ док. №	Подп.	Дата	0,9	1:2
Разраб.	Ручкина	Ручкина				
Проб.	Котова	Котова			Лист Листов 1	
Ин. констр.	Сидоров	Сидоров			Лист Листов 1	
И. контр.	Ястребов	Ястребов			Уголок 25x25x38 ГОСТ 8509-86	
Утв.	Катерина	Катерина			ВСТЗ КП 21 ГОСТ 535-79	
				Ипротезмонтаж		Москва
				Формат А4		



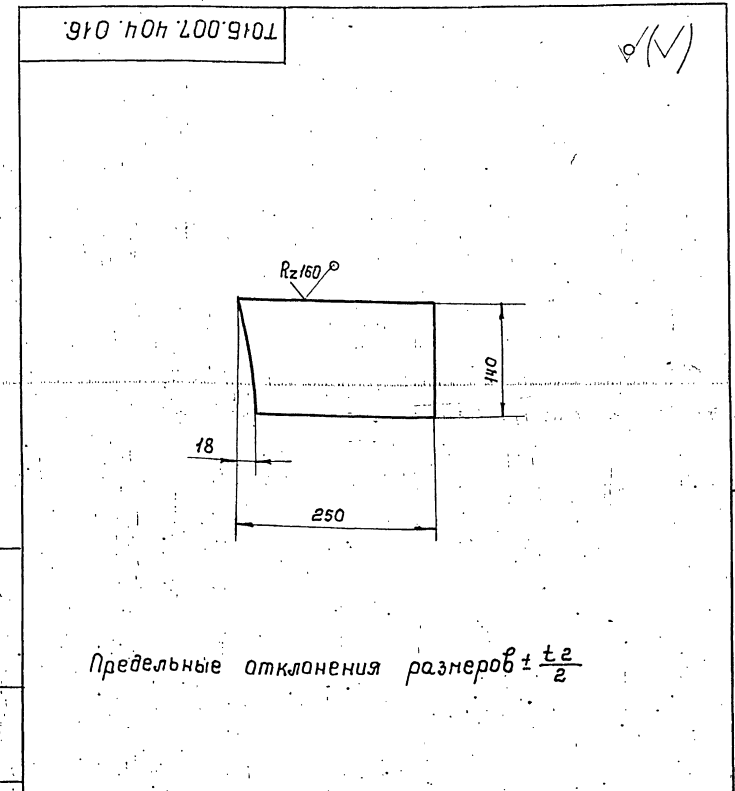
Предельные отклонения размеров отверстий $\pm \frac{t_2}{2}$, остальных $\pm \frac{t_2}{2}$

ТО16.007.404.014				Лист	Масса	Насит
Изм.	Лист	№ док. №	Подп.	Дата	2,6	1:5
Разраб.	Ручкина	Ручкина				
Проб.	Котова	Котова			Лист Листов 1	
Ин. констр.	Сидоров	Сидоров			Лист Листов 1	
И. контр.	Ястребов	Ястребов			Лист Б-ПН-040 ГОСТ 19903-74	
Утв.	Катерина	Катерина			ВСТЗ ПСБ-11914-1-3023-80	
				Ипротезмонтаж		Москва
				Формат А4		



Предельные отклонения размеров отверстий $\pm \frac{t_2}{2}$; остальных $\pm \frac{t_2}{2}$

ТО16.007.404.015				Лист	Масса	Насит
Изм.	Лист	№ док. №	Подп.	Дата	4,5	1:5
Разраб.	Ручкина	Ручкина				
Проб.	Котова	Котова			Лист Листов 1	
Ин. констр.	Сидоров	Сидоров			Лист Листов 1	
И. контр.	Ястребов	Ястребов			Лист Б-ПН-040 ГОСТ 19903-74	
Утв.	Катерина	Катерина			ВСТЗ ПСБ-11914-1-3023-80	
				Ипротезмонтаж		Москва
				Формат А4		



Предельные отклонения размеров $\pm \frac{t_2}{2}$

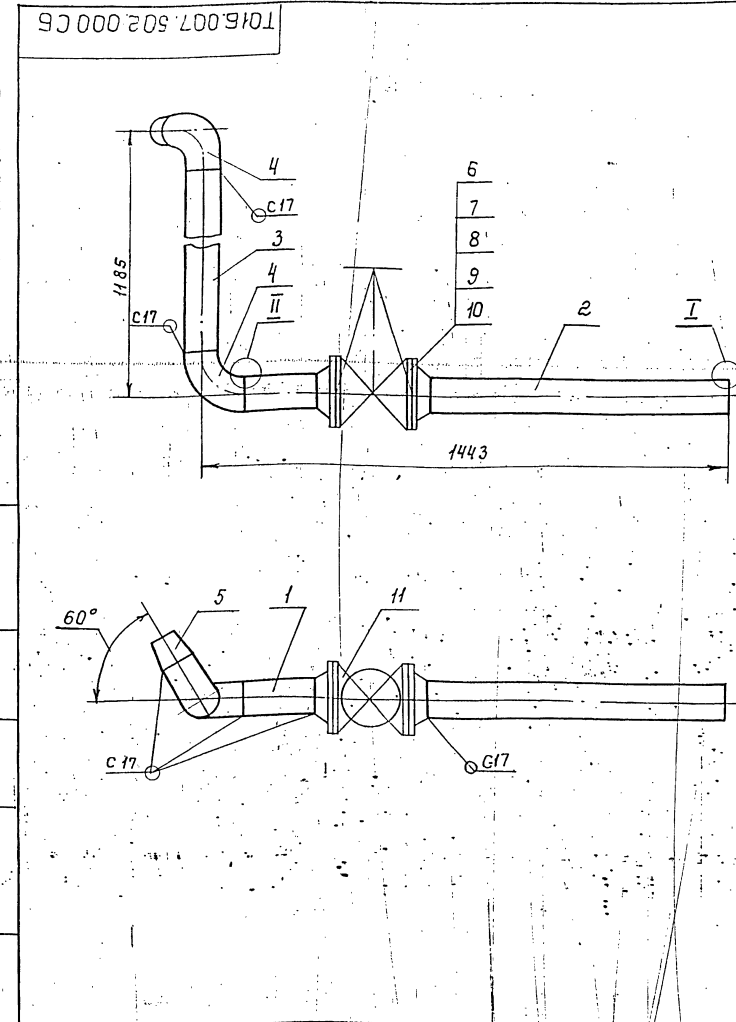
ТО16.007.404.016				Лист	Масса	Насит
Изм.	Лист	№ док. №	Подп.	Дата	2,2	1:5
Разраб.	Ручкина	Ручкина				
Проб.	Котова	Котова			Лист Листов 1	
Ин. констр.	Сидоров	Сидоров			Лист Листов 1	
И. контр.	Ястребов	Ястребов			Лист Б-ПН-040 ГОСТ 19903-74	
Утв.	Катерина	Катерина			ВСТЗ ПСБ-11914-1-3023-80	
				Ипротезмонтаж		Москва
				Формат А4		

Формат	Лист	№ док-м	Подп.	Дата	Лит	Лист	Листов																												
А3	103	Т016.007.502.000 СБ	Сборочный чертеж																																
								Детали																											
									Патрубок																										
										Труба 89×3,5 ГОСТ 10704-76 в-в СТЗ СП ГОСТ 10705-80																									
											1	Т016.007.502.001	L = 200 ± 0,5 мм	1	1,476 кг																				
																2	Т016.007.502.002	L = 813 ± 0,8 мм	1	5,99 кг															
																					3	Т016.007.502.003	L = 945 ± 0,8 мм	1	6,974 кг										
																										Стандартные изделия									
																											4	Отвод 90° 89×3,5. ГОСТ 17375-83		2					
																															5	Переход К 89×3,5-76-3,5 ГОСТ 17378-83		1	
6	Фланец 1-80-10 ГОСТ 12821-80		2																																
				7	Болт М 16-6Д×55-58 ГОСТ 7798-70		8																												
								8	Гайка М 16-6Н 5 ГОСТ 5915-70																										
										9																									

Формат	Лист	№ док-м	Подп.	Дата	Лит	Лист	Листов		
А3	103	Т016.007.502.000 СБ	Сборочный чертеж						
								Детали	
									Патрубок
Труба 89×3,5 ГОСТ 10704-76 в-в СТЗ СП ГОСТ 10705-80									
	1	Т016.007.502.001	L = 200 ± 0,5 мм	1	1,476 кг				
						2	Т016.007.502.002	L = 813 ± 0,8 мм	1
3									
	Стандартные изделия								
		4	Отвод 90° 89×3,5. ГОСТ 17375-83		2				
5						Переход К 89×3,5-76-3,5 ГОСТ 17378-83		1	
	6								Фланец 1-80-10 ГОСТ 12821-80
		7	Болт М 16-6Д×55-58 ГОСТ 7798-70		8				
8						Гайка М 16-6Н 5 ГОСТ 5915-70		8	
	9								Шайба 16.01.08 К П ГОСТ 11371-78

Изм.	Лист	№ док-м	Подп.	Дата	Лит	Лист	Листов
Разраб.	Степкоба	Иванов				1	2
Проб.	Трафимов						
И.контр.	Сидоров						
И.контр.	Ястребов						
Утв.	Кагерлянский						

Изм.	Лист	№ док-м	Подп.	Дата	Лит	Лист	Листов
		Т016.007.502.000				1	2



Т016.007.502.000 СБ

Трубопровод

Сборочный чертеж

Лит 55,49 Лист 1:10

И.контр. Ястребов

Утв. Кагерлянский

23205-20 33 формат А3

1. Неуказанные предельные отклонения размеров ± t/2
 2. Шероховатость деталей поз. 1, 2, 3 по торцам Rz160
 3. Сварные швы по ГОСТ 16037-80
 4* Размеры для справок

Серия 5.903-11 Выпуск 1-7

Исполн.	Зона	Поз.	Обозначение	Наименование	Кол.	Примеч.
				<u>Документация</u>		
43			ТО1Б.007 503.000 СБ	Сборочный чертеж		
				<u>Детали</u>		
64	1		ТО1Б.007 503.001	Патрубок Труба 57x3 ГОСТ 10704-76 В-ВСтЗсп ГОСТ 10705-80 L = 155 ± 0,5 мм	1	0,62 кг
				Патрубок Труба 89x3 ГОСТ 10704-76 В-ВСтЗсп ГОСТ 10705-80		
64	2		ТО1Б.007 503.002	L = 620 ± 0,8 мм	1	3,943 кг
64	3		ТО1Б.007 503.003	L = 827 ± 0,8 мм	1	5,258 кг
64	4		ТО1Б.007 503.004	L = 1205 ± 2,0 мм	1	7,663 кг
				<u>Стандартные изделия</u>		
				Отводы ГОСТ 17375-83		
		5		90° 57x3	1	
		6		90° 89x3,5	2	
		7		Тройник 89x3,5-57x3 ГОСТ 17376-83	1	
		8		Фланец 1-50-10 ГОСТ 12821-80	2	
ТО1Б.007 503.000						
Изм.	Лист	И докум.	Подп.	Дата		
Разрб.	Стажков	И.Стаж			Лист	Листов
Пробер	Трофимов				1	2
Л.контр.	Сидоров				Гипротехмонтаж Москва	
И.контр.	Ястребов					
Утв.	Кагерманянц				Формат А4	

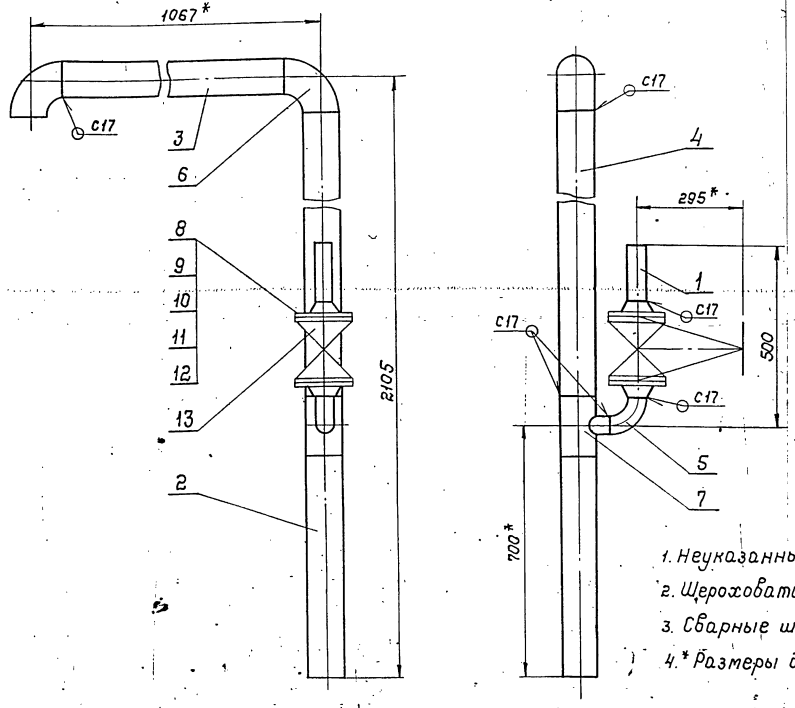
Исполн.	Зона	Поз.	Обозначение	Наименование	Кол.	Примеч.
		9		Болт М16-6g x 50.58 ГОСТ 7798-70	8	
		10		Гайка М16-ВН.5 ГОСТ 5915-70	8	
		11		Шайба 16.01.08 кп ГОСТ 11371-78	2	
		12		Прокладка А-50-10 ГОСТ 15180-70	2	
		13		Задвижка 30466Р Ду50 Рч10 ГОСТ 8437-75	1	

Исполн. Подп. и дата. Взам. инв. № инв. к док. Подп. и дата.

Исполн. Подп. и дата. Взам. инв. № инв. к док. Подп. и дата.

Исполн. Подп. и дата. Взам. инв. № инв. к док. Подп. и дата.

ТО1Б.007 503.000 СБ



1. Неуказанные предельные отклонения размеров ± $\frac{t_2}{2}$
2. Шероховатость дет. поз. 1,2,3,4 по торцам: $Rz160$
3. Сварные швы по ГОСТ 16037-80
4. * Размеры для справок

Изм.	Лист	И докум.	Подп.	Дата	ТО1Б.007 503.000 СБ		
					Трубопровод		
					Сборочный чертеж		
					Лист	Масса	Масштаб
						46,8	1:10
					Лист	Листов 1	
					Гипротехмонтаж Москва		

серия 1.000.11 выпуск 1-7

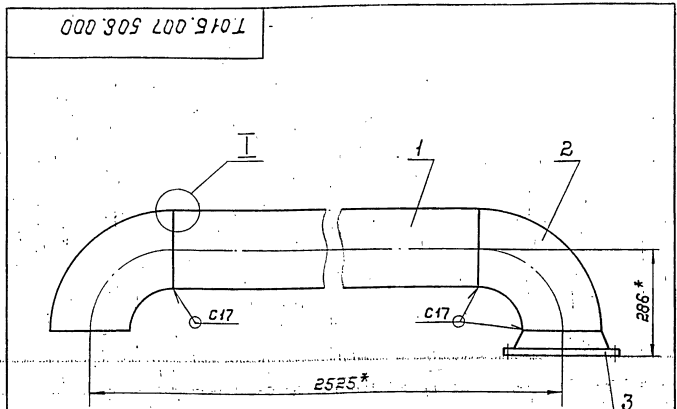
Формат	Зона	Поз.	Обозначение	Наименование	Кол.	Примеч.
				Документация		
АЧ			Т01Б 007 505 000	Сборочный чертеж		
				Детали		
БЧ	1		Т01Б 007 506 000	Патрубок		
				Труба 219x6 ГОСТ 10704-76 В-ВСтЗсп ГОСТ 10705-80 L=2075 ± 0,8 мм	1	65,404 кг
				Стандартные изделия		
	2			Отвод 90° 219x6 ГОСТ 17375-83	2	
	3			Фланец 1-200-16 ГОСТ 12821-80	1	
	4			Болт М20-6g x 70.58 ГОСТ 7798-70	12	
	5			Гайка М20-6Н.5 ГОСТ 5915-70	12	
	6			Шайба 20.01.08 кп ГОСТ 11371-78	1	
	7			Прокладка А-200-16 ГОСТ 15180-70	1	

Т01Б.007 506.000				Трубопровод		
Изм. Лист	И док.ум.	Подп.	Дата	Лист	Лист	Листов
Разроб.	Сташкова	Иван				1
Проб.	Трофимов			Ипротехмонтаж Москва		
П.контр.	Сидоров			Формат АЧ		
Н.контр.	Ястребов					
Утв.	Катерманни					

Формат	Зона	Поз.	Обозначение	Наименование	Кол.	Примеч.
				Документация		
АЧ			Т01Б.007 504 000 СБ	Сборочный чертеж		
				Детали		
БЧ	1		Т01Б.007 504 001	Патрубок		
				Труба 89x3 ГОСТ 10704-76 В-ВСтЗсп ГОСТ 10705-80 L=1365 ± 1,2 мм	1	8,68 кг
				Стандартные изделия		
	2			Отвод 90° 88x3,5 ГОСТ 17375-83	1	
	3			Переход К108x4-89x3,5 ГОСТ 17376-83		

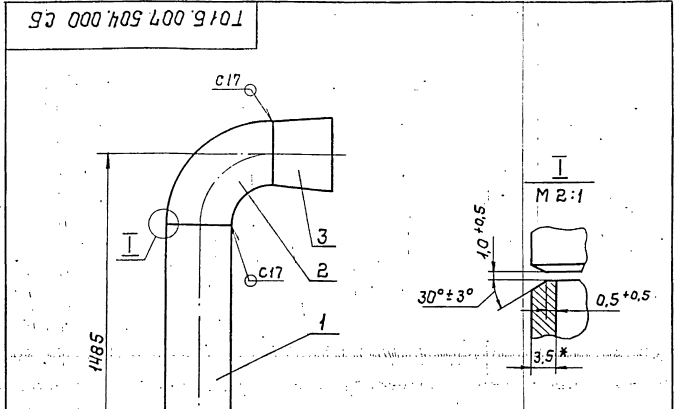
Т01Б.007 504 000				Трубопровод		
Изм. Лист	И док.ум.	Подп.	Дата	Лист	Лист	Листов
Разроб.	Сташкова	Иван				1
Проб.	Трофимов			Ипротехмонтаж Москва		
П.контр.	Сидоров			Формат АЧ		
Н.контр.	Ястребов					
Утв.	Катерманни					

Изм. Лист Подпись и дата Взят шрифт Шрифт Шрифт Подпись и дата



1. Неуказанные предельные отклонения размеров $\pm \frac{\pm 2}{2}$
2. Шероховатость детали поз.1 по торцам - Rz160
3. Сварные швы по ГОСТ 16037-80
4. * Размеры для справок

Т01Б.007 506 000 СБ				Трубопровод		
Изм. Лист	И док.ум.	Подп.	Дата	Лист	Масса	Масшт.
Разроб.	Сташкова	Иван			110,75	1:10
Проб.	Трофимов			Сборочный чертеж		
П.контр.	Сидоров			Ипротехмонтаж Москва		
Н.контр.	Ястребов			Формат АЧ		
Утв.	Катерманни					



1. Неуказанные предельные отклонения размеров $\pm \frac{\pm 2}{2}$
2. Шероховатость детали поз.1 по торцам - Rz160
3. Сварные швы по ГОСТ 16037-80
4. * Размеры для справок

Т01Б.007 504 000 СБ				Трубопровод		
Изм. Лист	И док.ум.	Подп.	Дата	Лист	Масса	Масшт.
Разроб.	Сташкова	Иван			11,08	1:5
Проб.	Трофимов			Сборочный чертеж		
П.контр.	Сидоров			Ипротехмонтаж Москва		
Н.контр.	Ястребов			Формат АЧ		
Утв.	Катерманни					

Серия 5.903-11. Выпуск 1-7

Инв. № подл. Подл. и дата. Изм. № Инв. № Шп. № дробл. Подл. и дата.

Формат	Зона	Лист	Обозначение	Наименование	Кол	Примеч.
				Документация		
А4			Т01Б.007.505.000 СБ.	Сборочный чертеж		
				Детали		
Б4	1	Т01Б.007.505.001	Патрубок			
			Труба 108×3,5 ГОСТ 10704-75 в-вс/спл ГОСТ 10705-80 L=1335±1,2 мм	1	12,04 кг	
			Стандартны изделия			
	2		Отвод 90° 108×4 ГОСТ 17375-83	1		

Изм. Лист	№ докум.	Подп.	Дата	Т01Б.007.505.000
Разраб.	Стажкова	Иванов		
Проб.	Трофимов			
И.контр.	Сидоров			
Утв.	Ястребов			
	Кагерлянский			

Лист 1 из 1

Трубопровод

Гипротехмонтаж
Москва

Формат А4

1103

Инв. № подл. Подл. и дата. Изм. № Инв. № Шп. № дробл. Подл. и дата.

Формат	Зона	Лист	Обозначение	Наименование	Кол	Примеч.
				Документация		
А3			Т01Б.007.508.000 СБ	Сборочный чертеж		
				Детали		
А3	1	Т01Б.007.508.001	Патрубок		1	
			Стандартны изделия			
	2		Муфта 15 ГОСТ 8966-75	1		
	3		Контргайка 15 ГОСТ 8968-75	1		

Изм. Лист	№ докум.	Подп.	Дата	Т01Б.007.508.000
Разраб.	Стажкова	Иванов		
Проб.	Трофимов			
И.контр.	Сидоров			
Утв.	Ястребов			
	Кагерлянский			

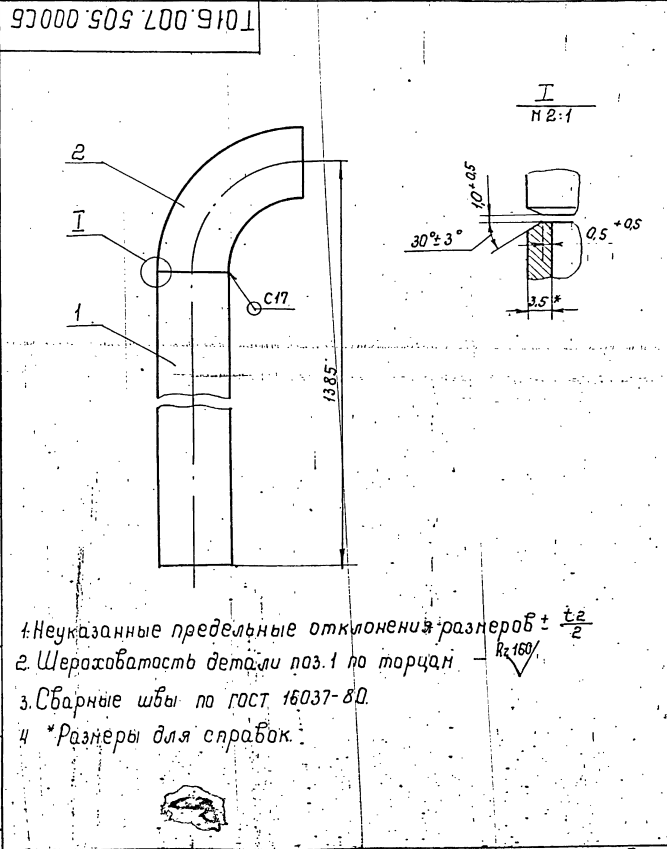
Лист 1 из 1

Трубопровод

Гипротехмонтаж
Москва

Формат А4

Инв. № подл. Подл. и дата. Изм. № Инв. № Шп. № дробл. Подл. и дата.



Изм. Лист	№ докум.	Подп.	Дата	Т01Б.007.505.000 СБ.
Разраб.	Стажкова	Иванов		
Проб.	Трофимов			
И.контр.	Сидоров			
Утв.	Ястребов			
	Кагерлянский			

Лист 1 из 1

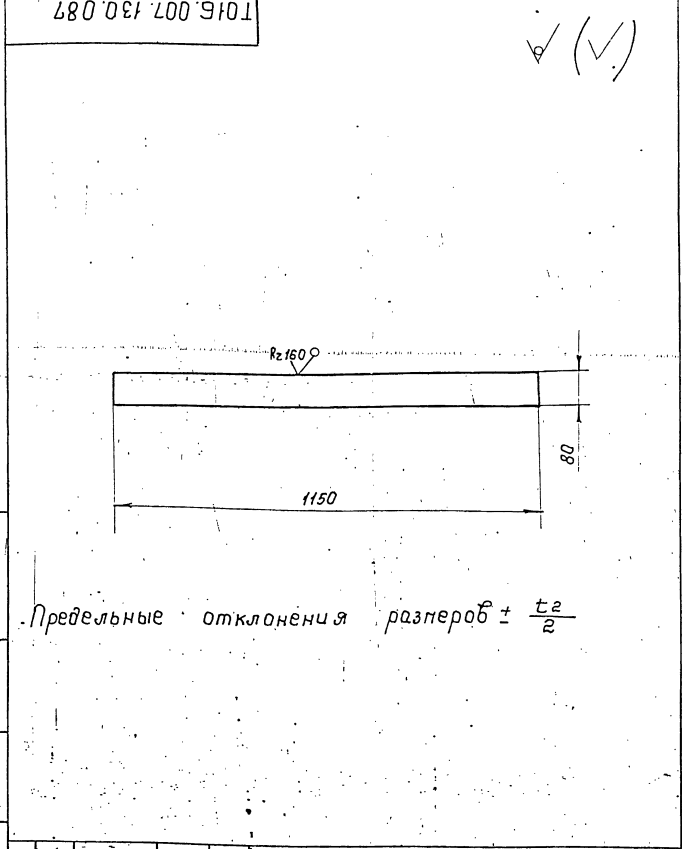
Трубопровод

Сборочный чертеж

Лист 14,54 из 1:5

Гипротехмонтаж
Москва

Инв. № подл. Подл. и дата. Изм. № Инв. № Шп. № дробл. Подл. и дата.



Изм. Лист	№ докум.	Подп.	Дата	Т01Б.007.130.087
Разраб.	Волкова	Иванов		
Проб.	Котова	Иванов		
И.контр.	Сидоров			
Утв.	Чекерлина			
	Кагерлянский			

Лист 4,4 из 1:10

Ребро жесткости

Лист 6-ПН-0-60 ГОСТ 19903-74
вст 3НС 6-173 14-1-3023-80

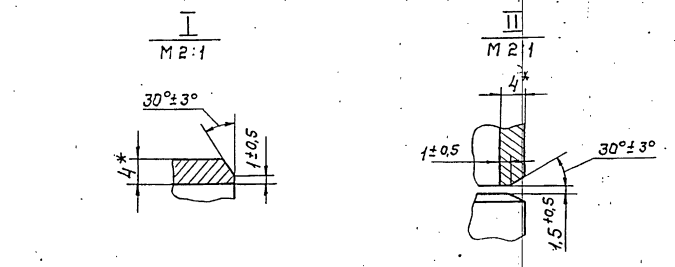
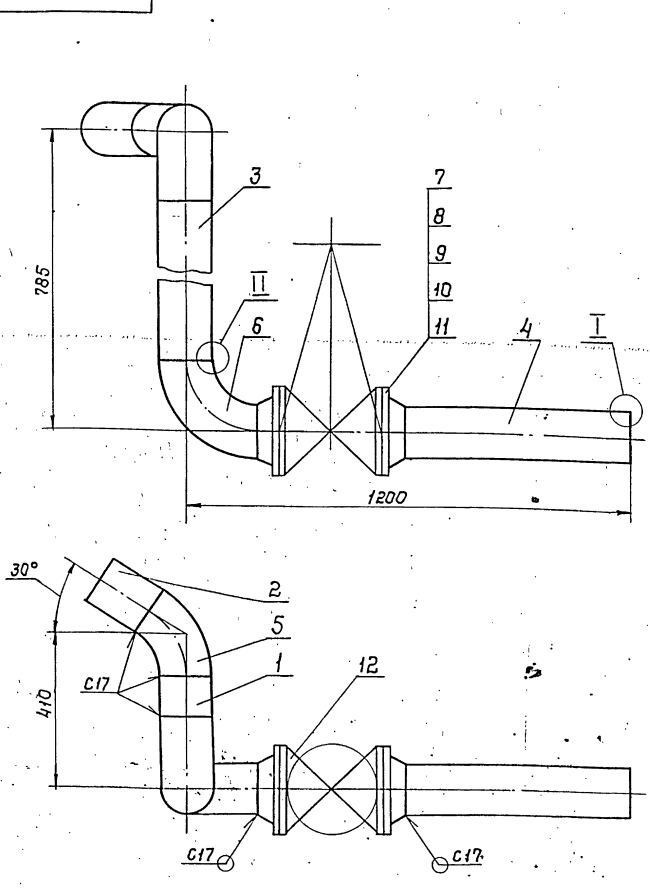
Гипротехмонтаж
Москва

Формат	Зона	Поз.	Обозначение	Наименование	Кол.	Примеч.																																										
				Документация																																												
Б3			Т01Б.008 507.000 СБ	Сборочный чертеж																																												
				Детали																																												
				Патрубок																																												
				Труба 133x4 ГОСТ 10704-76																																												
				В-ВСтЗсп ГОСТ 10705-80																																												
Б4	1		Т01Б.008 507.001	L = 110 ± 0,3 мм	1	1,399 кг																																										
Б4	2		Т01Б.008 507.002	L = 176 ± 0,5 мм	1	2,238 кг																																										
Б4	3		Т01Б.008 507.003	L = 405 ± 0,8 мм	1	5,151 кг																																										
Б4	4		Т01Б.008 507.004	L = 635 ± 0,8 мм	1	8,077 кг																																										
				Стандартные изделия																																												
				Отводы ГОСТ 17375-83																																												
	5			60° 133 x 4,0	1																																											
	6			90° 133 x 4,0	2																																											
	7			Фланец 1-125-10																																												
				ГОСТ 12821-80	2																																											
	8			Болт М16-6g x 65.58																																												
				ГОСТ 7798-70	16																																											
	9			Гайка М16-6Н.5																																												
				ГОСТ 5915-70	16																																											
	10			Шайба 16.01.08 кп																																												
				ГОСТ 11371-78	2																																											
<table border="1"> <tr> <td>Изм.</td> <td>Лист</td> <td>И докум.</td> <td>Подп.</td> <td>Дата</td> <td colspan="2">Т01Б.007 507.000</td> </tr> <tr> <td>Разраб.</td> <td>Сташкова</td> <td>Изма</td> <td></td> <td></td> <td>Лист</td> <td>Листов</td> </tr> <tr> <td>Пробер.</td> <td>Трофимов</td> <td></td> <td></td> <td></td> <td>1</td> <td>2</td> </tr> <tr> <td>И. констр.</td> <td>Сидоров</td> <td></td> <td></td> <td></td> <td colspan="2">Ципротехмонтаж</td> </tr> <tr> <td>И. контр.</td> <td>Ястребов</td> <td></td> <td></td> <td></td> <td colspan="2">Москва</td> </tr> <tr> <td>Утв.</td> <td>Кагерманыч</td> <td></td> <td></td> <td></td> <td colspan="2">Формат А4</td> </tr> </table>							Изм.	Лист	И докум.	Подп.	Дата	Т01Б.007 507.000		Разраб.	Сташкова	Изма			Лист	Листов	Пробер.	Трофимов				1	2	И. констр.	Сидоров				Ципротехмонтаж		И. контр.	Ястребов				Москва		Утв.	Кагерманыч				Формат А4	
Изм.	Лист	И докум.	Подп.	Дата	Т01Б.007 507.000																																											
Разраб.	Сташкова	Изма			Лист	Листов																																										
Пробер.	Трофимов				1	2																																										
И. констр.	Сидоров				Ципротехмонтаж																																											
И. контр.	Ястребов				Москва																																											
Утв.	Кагерманыч				Формат А4																																											

Формат	Зона	Поз.	Обозначение	Наименование	Кол.	Примеч.																																										
		11		Прокладка А-125-10																																												
				ГОСТ 15180-70	2																																											
		12		Задвижка 30ч6бр.																																												
				Ди125 Ру10 ГОСТ 8437-75	1																																											
<table border="1"> <tr> <td>Изм.</td> <td>Лист</td> <td>И докум.</td> <td>Подп.</td> <td>Дата</td> <td colspan="2">Т01Б.007 507.000</td> </tr> <tr> <td>Разраб.</td> <td>Сташкова</td> <td>Изма</td> <td></td> <td></td> <td>Лист</td> <td>Листов</td> </tr> <tr> <td>Пробер.</td> <td>Трофимов</td> <td></td> <td></td> <td></td> <td>1</td> <td>2</td> </tr> <tr> <td>И. констр.</td> <td>Сидоров</td> <td></td> <td></td> <td></td> <td colspan="2">Ципротехмонтаж</td> </tr> <tr> <td>И. контр.</td> <td>Ястребов</td> <td></td> <td></td> <td></td> <td colspan="2">Москва</td> </tr> <tr> <td>Утв.</td> <td>Кагерманыч</td> <td></td> <td></td> <td></td> <td colspan="2">Формат А4</td> </tr> </table>							Изм.	Лист	И докум.	Подп.	Дата	Т01Б.007 507.000		Разраб.	Сташкова	Изма			Лист	Листов	Пробер.	Трофимов				1	2	И. констр.	Сидоров				Ципротехмонтаж		И. контр.	Ястребов				Москва		Утв.	Кагерманыч				Формат А4	
Изм.	Лист	И докум.	Подп.	Дата	Т01Б.007 507.000																																											
Разраб.	Сташкова	Изма			Лист	Листов																																										
Пробер.	Трофимов				1	2																																										
И. констр.	Сидоров				Ципротехмонтаж																																											
И. контр.	Ястребов				Москва																																											
Утв.	Кагерманыч				Формат А4																																											

Изм. и лист. Подп. и дата. Взят инв. и инв. блок. Подп. и дата.

Т01Б.008 507.000 СБ



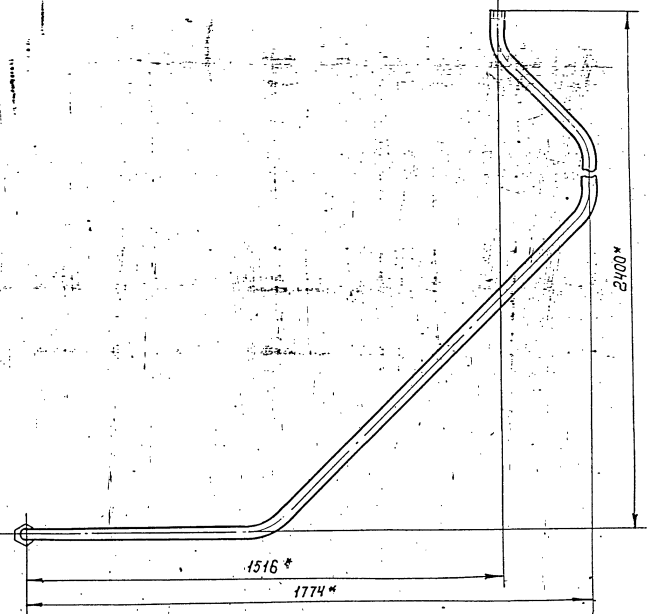
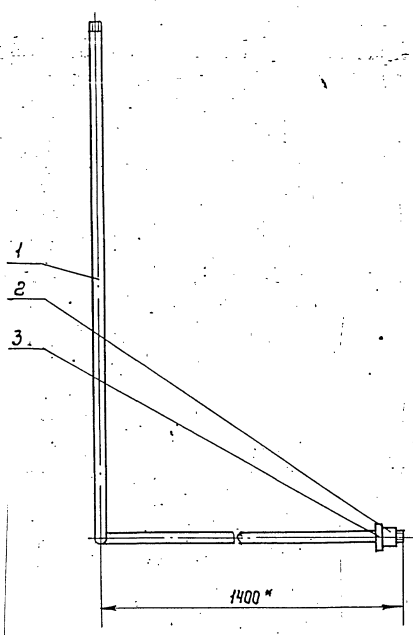
1. Неуказанные предельные отклонения размеров $\pm \frac{t_2}{2}$
2. Шероховатость деталей поз. 1, 2, 3, 4 по торцам. - $Rz160$
3. Сварные швы по ГОСТ 16037-80
- 4* Размеры для справок

Т01Б.007 507.000 СБ					Трубопровод		Лист	Масса	Масшт.
Изм.	Лист	И докум.	Подп.	Дата	Сборочный чертеж		101.63	1:10	
Разраб.	Сташкова	Изма					Лист Листов 1		
Пробер.	Трофимов						Ципротехмонтаж		
И. констр.	Сидоров						Москва		
И. контр.	Ястребов						Формат А4		
Утв.	Кагерманыч								

Серия 5.903-Н выпуск 1-7

Имя, № серии, Подп. и дата. Взам.инв.№ Шп.№ дроб. Подп. и дата.

Т016.007.508.000.05

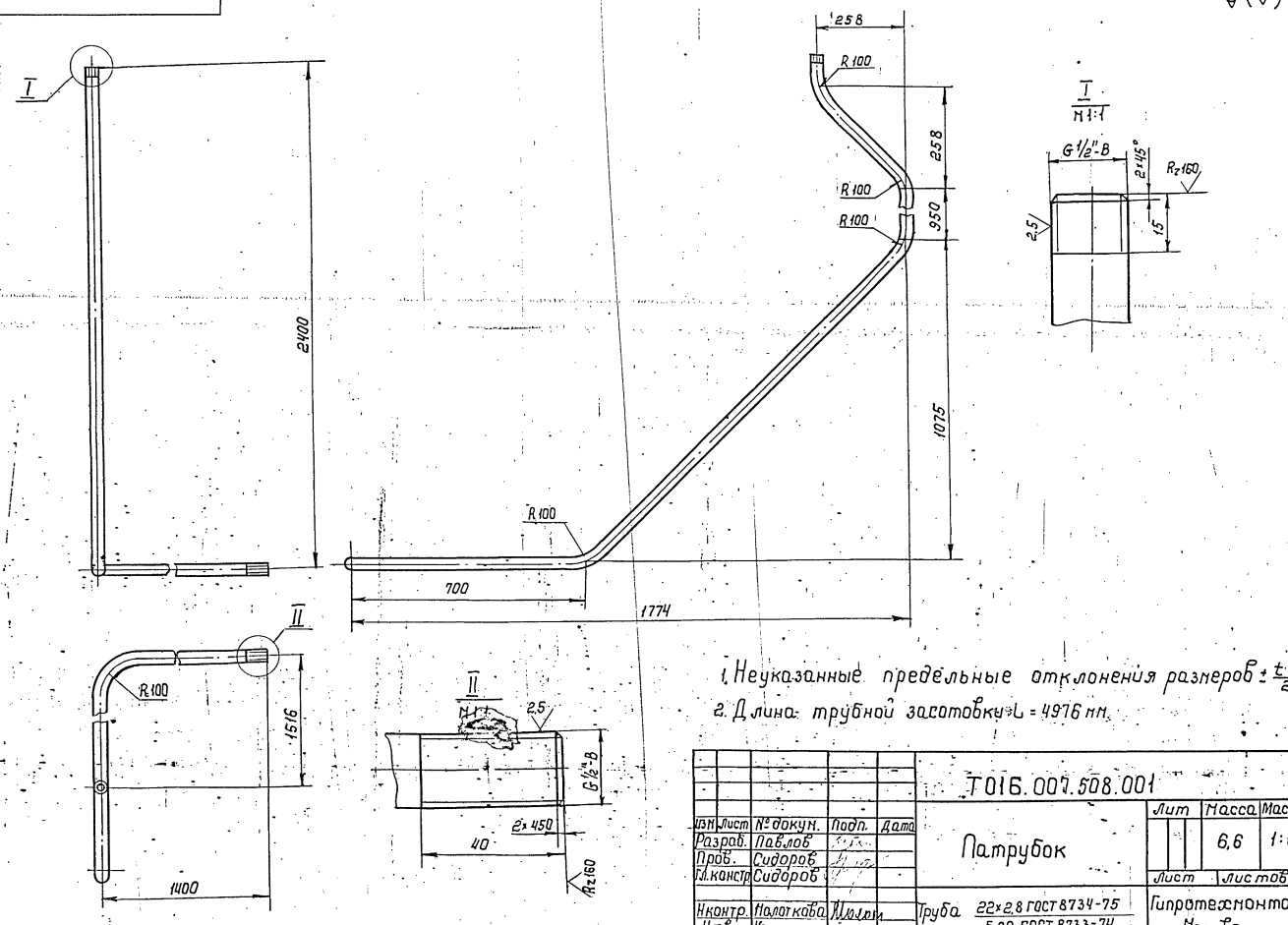


* Размеры для справок

				Т016.007.508.000.СБ		
Изм.	Лист	№ докум.	Подп.	Дата	Трубопровод	
					Лит.	Масса
						7,0
					Лист	Листов
						1:10
				Сборочный чертеж		
				Гипротехмонтаж		
				Москва		
				Формат А		

Т016.007.508.001

Имя, № серии, Подп. и дата. Взам.инв.№ Шп.№ дроб. Подп. и дата.



1. Неуказанные предельные отклонения размеров $\pm \frac{t}{2}$
 2. Длина трубной заготовки L = 4976 мм.

				Т016.007.508.001		
Изм.	Лист	№ докум.	Подп.	Дата	Патрубок	
					Лит.	Масса
						6,6
					Лист	Листов
						1:10
				Труба 22x2.8 ГОСТ 8734-75		
				Б 20 ГОСТ 8733-74.		
				Гипротехмонтаж		
				Москва		

Формат	Зона	Поз.	ОБОЗНАЧЕНИЕ	НАИМЕНОВАНИЕ	Кол.	ПРИМЕЧАНИЕ
				ДОКУМЕНТАЦИЯ		
A2			A 12B 064.000 CБ	СБОРОЧНЫЙ ЧЕРТЕЖ		
A2			A 12B 064.000 CO	СХЕМА АВТОМАТИЗАЦИИ		
A2			A 12B 064.000 34	СХЕМА ЭЛЕКТРИЧЕСКИХ СОЕДИНЕНИЙ		
				СБОРОЧНЫЕ ЕДИНИЦЫ		
A4	1		A 12B 058.010	СТАТИВ	1	
A4	2		A 12B 058.020	СТАТИВ	1	
A4	3		A 12B 058.030-02	СОЧЛЕНЕНИЕ ИСПОЛНИТЕЛЬНОГО МЕХАНИЗМА МЭО-100/25-0,25Р С РЕГУЛИРУЮЩИМ КЛАПАНОМ Т-33Б	1	
A4	4		A 12B 058.060-01	СОЧЛЕНЕНИЕ ИСПОЛНИТЕЛЬНОГО МЕХАНИЗМА МЭО-100/25-0,25Р С РЕГУЛИРУЮЩИМ КЛАПАНОМ	1	
A4	5		A 12B 060.010-01	СОЧЛЕНЕНИЕ ИСПОЛНИТЕЛЬНОГО МЕХАНИЗМА МЭО-100/25-0,25Р С РЕГУЛИРУЮЩИМ КЛАПАНОМ	1	

A 12B 064.000

Изм.	Лист	№ докум.	Подп.	Дата	Крупноблочная дезаэрационная питательная установка КБАПУ 100-120 Установка пилбордов контроля и автоматизации	Лит.	Лист	Листов
РАЗРАБ.	УЕБОЖЕЛОВ	Л.Сед.	И.89			И	1	3
ПРОВ.	ФРАДКИН							
Н.КОНТР.	ЛИТВАК							
УТВ.	СПИВАК							

САНТЕХПРОЕКТ
ФОРМАТ А4

Формат	Зона	Поз.	ОБОЗНАЧЕНИЕ	НАИМЕНОВАНИЕ	Кол.	ПРИМЕЧАНИЕ
				СТАНДАРТНЫЕ ИЗДЕЛИЯ		
		6		СОСУДА УДАВНИТЕЛЬНЫЕ СУМ-63 ОСТ 25-1160-84	2	
				ПРОЧНЕ ИЗДЕЛИЯ		
		7		УСТАНОВКА В-16-80 МАНОМЕТРА МТП 160x6 ТКЧ-3137-70	1	
		8		УСТАНОВКА В-16-225 МАНОМЕТРА МТП 160x1 ТКЧ-3139-70	2	
		9		УСТАНОВКА Г-16-225 МАНОМЕТРА МТП 160x6 ТКЧ-3138-70	1	
		10		УСТАНОВКА Г-16-225 МАНОМЕТРА МТП 160x10 ТКЧ-3138-70	1	
		11		УСТАНОВКА Г-16-225 МАНОВАКУУММЕТРА МВТП 160x1,5 ТКЧ-3138-70	1	
		12		УСТАНОВКА В-200-450 МАНОВАКУУММЕТРА МВТП 160x1,5 ТКЧ-3141-70	1	
		13		УСТАНОВКА 1 ДАТЧИКА ДПЭ-1 ТМ4-113-74	4	

A 12B 064.000

Изм.	Лист	№ докум.	Подп.	Дата		Лист	2
------	------	----------	-------	------	--	------	---

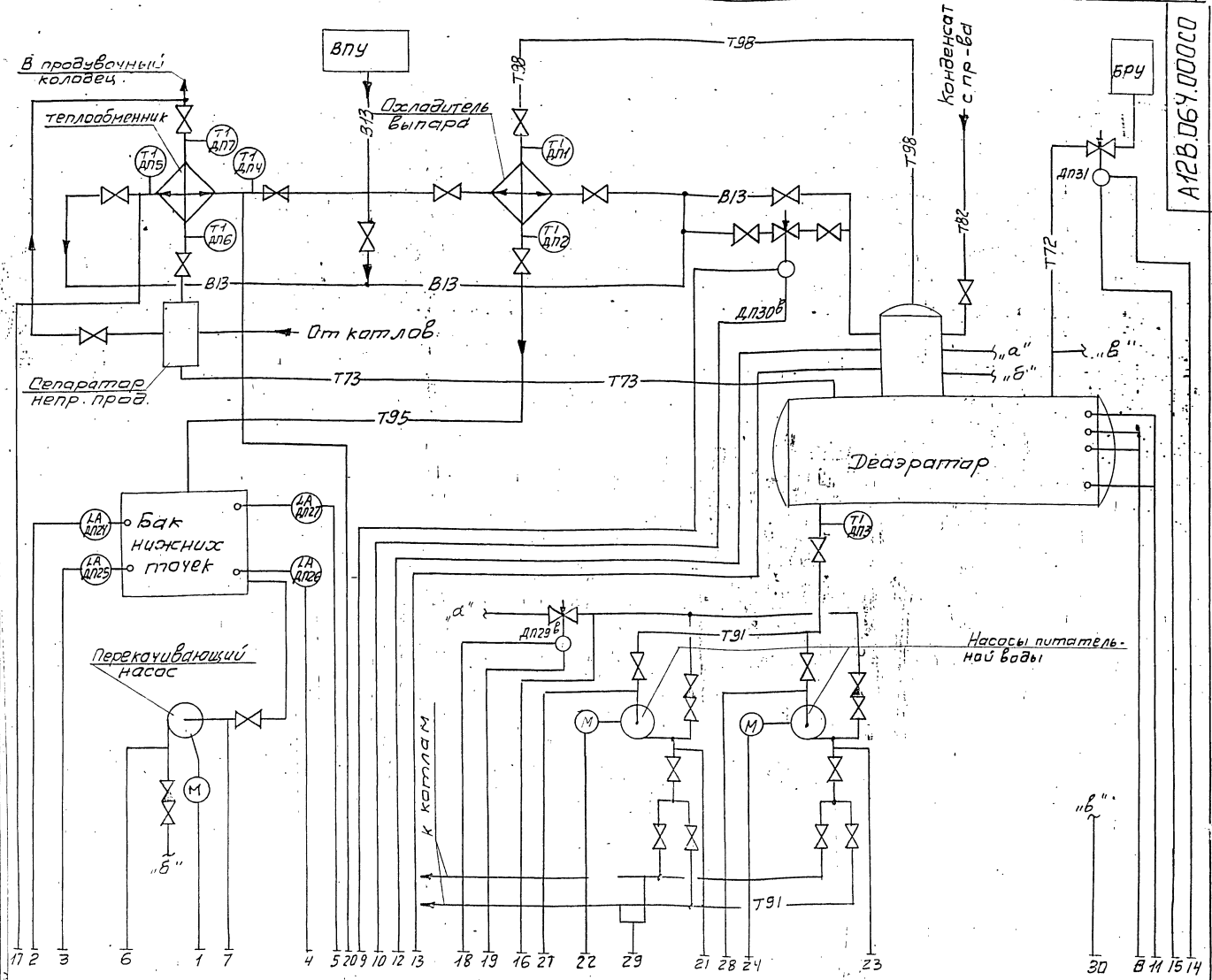
ФОРМАТ А4

Формат	Зона	Поз.	ОБОЗНАЧЕНИЕ	НАИМЕНОВАНИЕ	Кол.	ПРИМЕЧАНИЕ
		15		УСТАНОВКА ТЕРМОМЕТРА П4 124066 В ОПРАВЕ НА Р46 КГ/СМ ² ТМ4-142-75	5	
		16		УСТАНОВКА ТЕРМОМЕТРА П5 124066 В ОПРАВЕ НА Р46 КГ/СМ ² ТМ4-142-75	1	
				УСТАНОВКА ТЕРМОМЕТРА П5 1240 1638 ОПРАВЕ НО Р46 КГ/СМ ² ТМ4-142-75	1	
				МАТЕРИАЛЫ		
				ТРУБА 14x2 ГОСТ 8734-75		
				Д ГОСТ 8733-74	72	м
				Приборы контроля и автоматизации заказываются по заказной спецификации раздела автоматизации рабочего проекта котельной		
				Изделия, изготавливаемые по типовым монтажным чертежам ТМ и отраслевым нормам, типовые конструкции ТК поставляются Главмонтажавтоматикой Минмонтажспецстроя СССР.		

A 12B 064.000

Изм.	Лист	№ докум.	Подп.	Дата		Лист	3
------	------	----------	-------	------	--	------	---

Серия 5.903-А - выпуск 1-7



№ п/п	сигналы	на месте	устройство
1			
2			
3			
4			
5			Регулятор уровня в деаэраторе (PI A115)
6		PI A116	0,5 МПа (5 кгс/см ²)
7		PI A115	30 кПа (0,3 кгс/см ²)
8		LB A130	20 x Па (0,2 кгс/см ²)
9		NS A130	20 кПа (0,2 кгс/см ²)
10		LB A128	20 x Па (0,2 кгс/см ²)
11		PI A111	20 кПа (0,2 кгс/см ²)
12		NS A131	250 ± 300 кПа (2,5 ± 3 кгс/см ²)
13		PI A113	250 ± 300 кПа (2,5 ± 3 кгс/см ²)
14		NS A114	250 ± 300 кПа (2,5 ± 3 кгс/см ²)
15		PI A114	250 ± 300 кПа (2,5 ± 3 кгс/см ²)
16		PI A117	50 кПа (0,5 кгс/см ²)
17		PI A118	50 кПа (0,5 кгс/см ²)
18		PI A119	50 кПа (0,5 кгс/см ²)
19			
20			
21			
22			
23			
24			
25			
26			
27			
28			
29			
30			

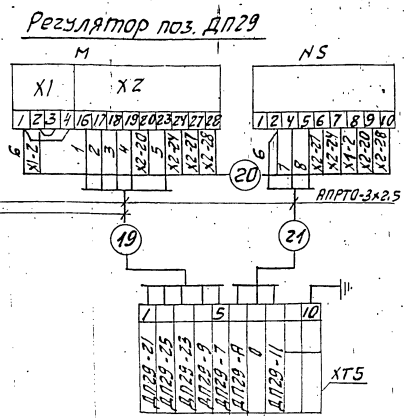
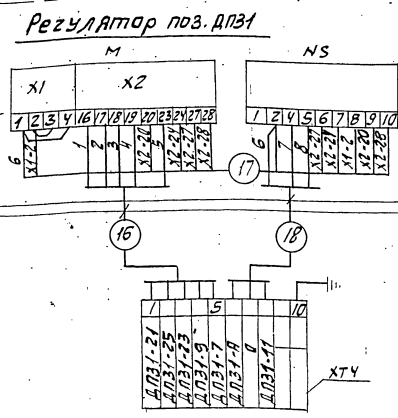
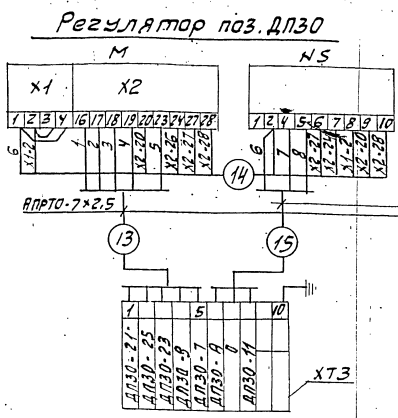
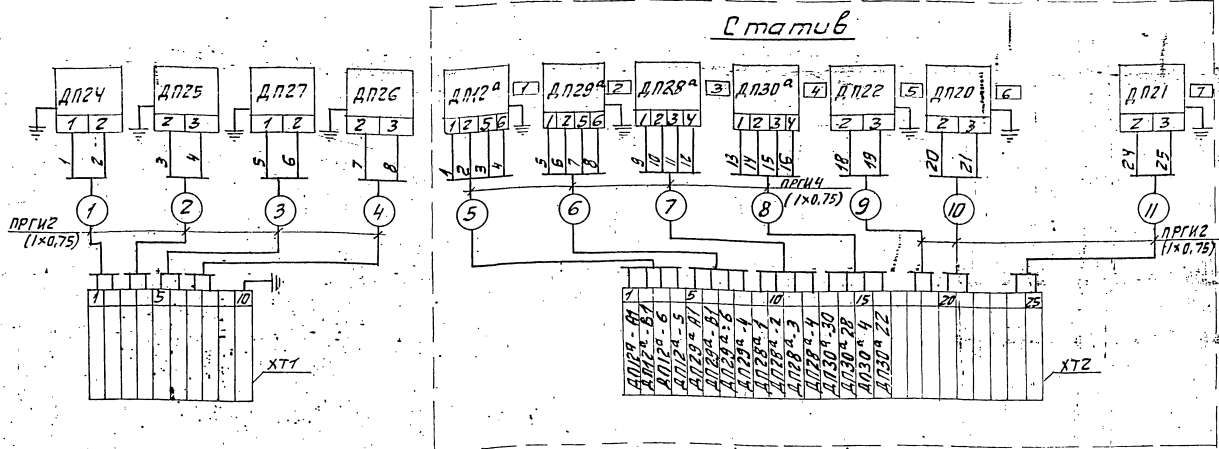
1. Условные обозначения приборов приняты по ГОСТ 21.404-85.
2. Маркировка электроаппаратуры определяется по проекту автоматизации котельной.
3. Резервные буквы: "Н" - усилитель; "В" - сосуд.
4. Установка приборов с указанием их типов приведена на листах данного альбома.
5. Щит управления с установленными на нем приборами и аппаратурой с блоком не поставляется.

A12B.064.00000

Изм.	Лист	И. док-м.	Испол.	Дата	Крупноблочная деаэрационная установка КБДПУ 100-120	Масса	Мощность
					Установка приборов контроля и автоматизации		
					Схема автоматизации		

Сантехпроект

Щит и панель управления составлены в соответствии с проектом автоматизации котельной. Щит и панель поставляются и делаются на месте.



Перечень надписей в рамках

№ рамки	Текст надписи	к-во	Примеч.
1	Давление в деаэраторе	1	
2	Давление питательной воды	1	
3	Уровень в деаэраторе (контроль)	1	
4	Уровень в деаэраторе (регулирование)	1	
5	Давление в питательных магистралях	1	
6	Насос N1	1	
7	Насос N2	1	
		1	

1. Маркировка цепей дана условно. В нижней части соединительных коробок при монтаже представляется отсутствующая маркировка в соответствии с реальным проектом.
2. Провод ПРГИ и АПРТО прокладывается в предусмотренном для этого металлоручкаве.
3. В одном из кабелей, подводимых к коробке от щита управления, предусмотреть жилу для заземления статива.

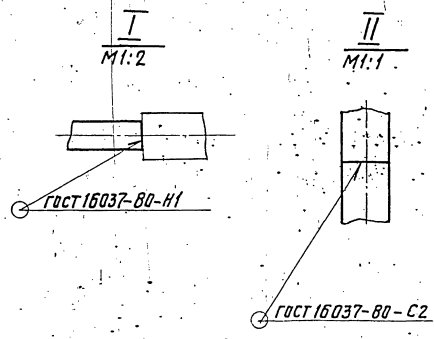
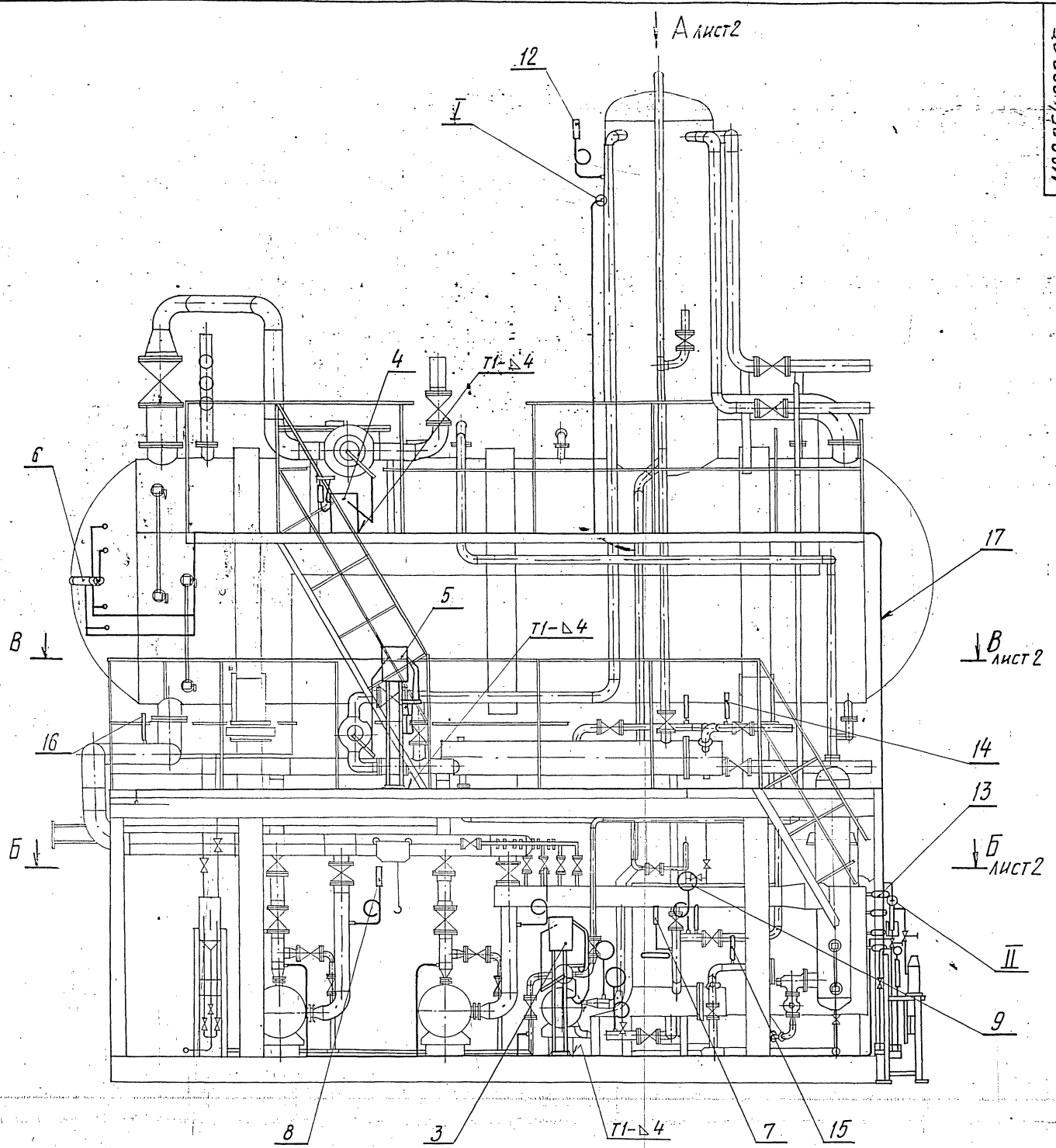
Перечень элементов схемы

Обозн.	Наименование	Тип	к-во	Примеч.
ДП24, ДП29, ДП28, ДП30, ДП22, ДП27	Преобразователь	сальфур 22 ФИ	2	
ДП25, ДП26, ДП28, ДП29, ДП30, ДП22, ДП20, ДП21	Дифманометр	ЭМ	2	
ДП28, ДП29, ДП30, ДП22, ДП20, ДП21	Манометр эл. контактный	ЭКМ	3	
ДП28, ДП29, ДП30, ДП22, ДП20, ДП21	Датчик уровня поплавокный	ЭПЭ	4	
ХТ2	Коробка соединительная	КС-25	1	
ХТ1, ХТ3, ХТ5	То же	КС-10-1	4	
М	Исполнительный механизм	ИЭД	3	
NS	Усилитель	У29	3	
—	Провод	ПРГИ 1x0,75		
—	Провод	АПРТО-3x2,5		
—	Провод	АПРТО-7x2,5		

A128-064.00034

ИЗМ. Лист	№ докум.	Подп.	Дата	Крупноблочная деаэрационно-питательная установка КБ ДЛУ-100-120	Лист	Масса	Масштаб
Разраб.	Нагли	ЭМ		Установка приборов контроля и автоматическая	И		
Проб.	Этинген			Схема электрических соединений	Лист 1		Листов 2
Ст. спец.	Нагли						
Н. контр.	Этинген						
Учтб.	Черных						

САНТЕХПРОЕКТ



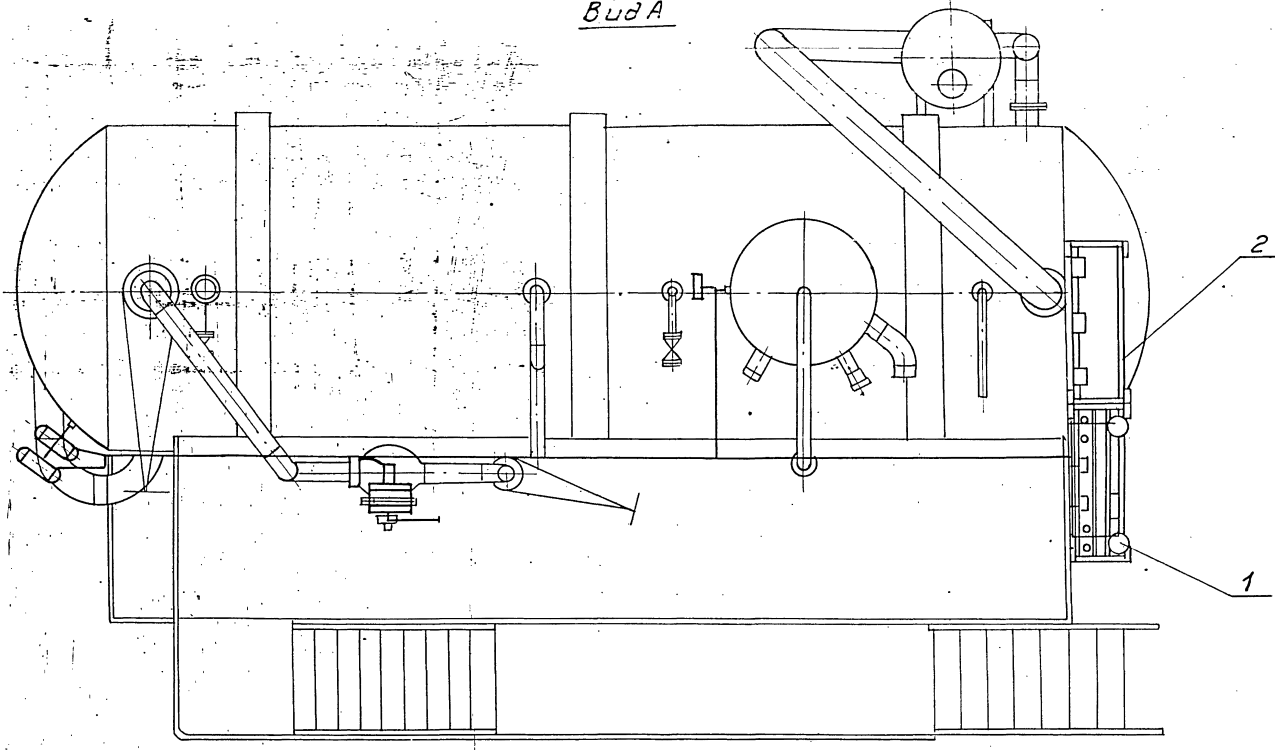
Сварные швы по ГОСТ 5264-80

A128064.000.C5				ЛИТ.	МАССА	МАСШТАБ
ИЗМ.	ЛИСТ	НЕДОКУМ.	ПОДП.	ДАТА	389	1:25
РАЗРАБ.	ЧЕБОКСАРОВ	18-87				
ПРОВ.	ФРАДКИН					
РИС.	ГР. ФРАДКИН					
Л. СПЕЦ.	БРАНОВСКИЙ					
Н. КОНТР.	ЛИТВАК					
УТВ.	СЛИВАК					
				ЛИСТ 1		ЛИСТОВ 2
САНТЕХПРОЕКТ						

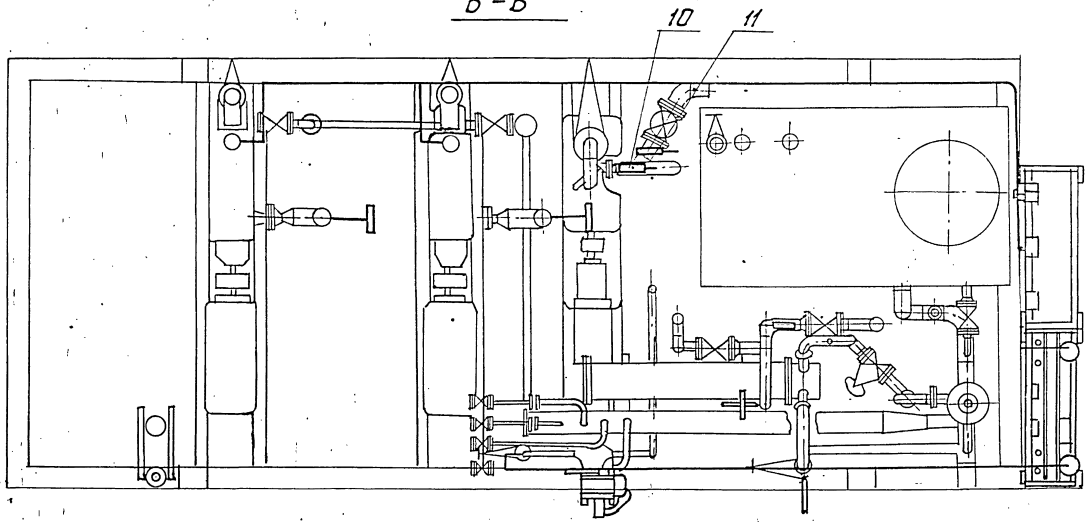
Серия 5:903-11- Выпуск 1-1

121
A 128 064.000 C6

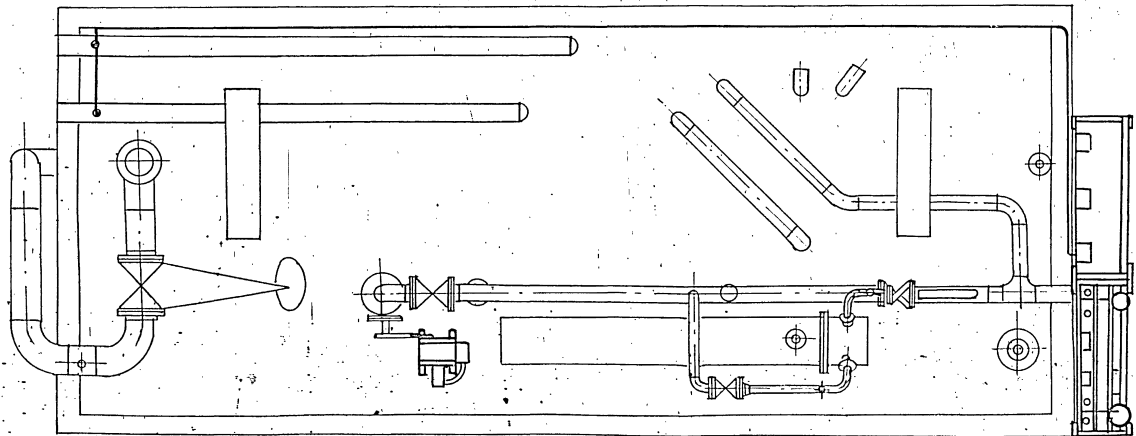
Вид А



Б-Б



В-В



Удобрения, Мех. вода, Водяные Умывальники, Пед. вода

Изм.	Исх.	№	даты	Изд.	С. 10

A 128 064.000 C6

Лист
2

ФОРМАТ	ЗОНА	ПОЗ.	ОБОЗНАЧЕНИЕ	НАИМЕНОВАНИЕ	КОЛ.	ПРИМЕЧАНИЕ
				ДОКУМЕНТАЦИЯ		
A2			A 12 В 058.010 СБ	СБОРОЧНЫЙ ЧЕРТЕЖ		
				СТАНДАРТНЫЕ ИЗДЕЛИЯ		
	1			Болт М6 х 25.36 ГОСТ 7798-70	4	
	2			ГАЙКА М6.4 ГОСТ 5915-70	4	
	3			ШАЙБА Б.02 ГОСТ 11371-78	4	
				ПРОЧИЕ ИЗДЕЛИЯ		
	4			Установка 1 д.н.ф.м.а. НОМЕТРА ДМ МОДЕЛИ 3583 ПЕРЕПАД 25кПа (0,25 кгс/см²) ТМЧ-390-86	1	С одной обязкой
	5			Установка 1 д.н.ф.м.а. НОМЕТРА ДМ МОДЕЛИ 3583 ПЕРЕПАД 4кПа (400 кгс/м²) ТМЧ-390-86	1	С одной обязкой

A 12 В 058.010			
Изм.	Лист	И. ДОКУМ.	ПОДП.
РАЗРАБ.	МЕДНОВА	ИЗМ.	И.У.
ПРОВ.	ФРАДКНН	ИЗМ.	
РИС. ГР.	ФРАДКНН	ИЗМ.	
И. КОНТР.	ЛИТВАК	ИЗМ.	
УТВ.	СПИВАК	ИЗМ.	

СТАТИВ

ЛИТ.	ЛИСТ	ЛИСТОВ
И	1	2

САНТЕХПРОЕКТ

ФОРМАТ	ЗОНА	ПОЗ.	ОБОЗНАЧЕНИЕ	НАИМЕНОВАНИЕ	КОЛ.	ПРИМЕЧАНИЕ
		6		Установка 1 преоб- зобателя САПФИР 22 ДИ-2130-02-УХЛ 3,1-0,5/25к Па-05 ТМЧ-411-86	1	
		7		Установка 1 преоб- зобателя САПФИР 22 ДИ-2150-02-УХЛ 3,1-0,5/2,5 МПа-05 ТМЧ-411-86	1	
		8		Установка 2 коллек- тора КС-1100 ТМЧ-419-86	1	
		9		РАМА РПП-2 ТМЧ-546-81	1	
		10		КОРОбКА СОЕДИНИТЕЛЬ- НАЯ КСП-25 0.528.012 ТУ	1	
				МАТЕРИАЛЫ		
		11		Провод ПРГИ 1x0,75 ГОСТ 20520-80	16 м	
		12		ТРУБКА ПВХ 9x1 ТУ6-05-1342-76	4 м	

A 12 В 058.010			
Изм.	Лист	И. ДОКУМ.	ПОДП.
РАЗРАБ.	МЕДНОВА	ИЗМ.	И.У.
ПРОВ.	ФРАДКНН	ИЗМ.	
РИС. ГР.	ФРАДКНН	ИЗМ.	
И. КОНТР.	ЛИТВАК	ИЗМ.	
УТВ.	СПИВАК	ИЗМ.	

СТАТИВ

ЛИТ.	ЛИСТ	ЛИСТОВ
И	1	2

САНТЕХПРОЕКТ

ФОРМАТ	ЗОНА	ПОЗ.	ОБОЗНАЧЕНИЕ	НАИМЕНОВАНИЕ	КОЛ.	ПРИМЕЧАНИЕ
				ДОКУМЕНТАЦИЯ		
A2			A 12 В 058.020 СБ	СБОРОЧНЫЙ ЧЕРТЕЖ		
				ПРОЧИЕ ИЗДЕЛИЯ		
	1			Установка 2 мано- метра ЭКМ-160x19 ТМЧ-413-86	3	
	2			Установка 2 кол- лектора КС-1100 ТМЧ 419-86	1	
	3			РАМА РПП-2 ТМЧ-546-81	1	

A 12 В 058.020			
Изм.	Лист	И. ДОКУМ.	ПОДП.
РАЗРАБ.	МЕДНОВА	ИЗМ.	И.У.
ПРОВ.	ФРАДКНН	ИЗМ.	
РИС. ГР.	ФРАДКНН	ИЗМ.	
И. КОНТР.	ЛИТВАК	ИЗМ.	
УТВ.	СПИВАК	ИЗМ.	

СТАТИВ

ЛИТ.	ЛИСТ	ЛИСТОВ
И	1	1

САНТЕХПРОЕКТ

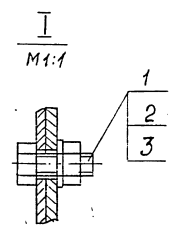
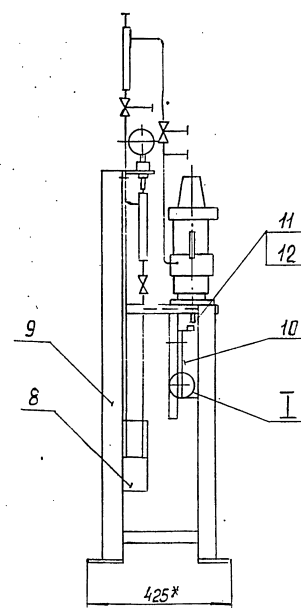
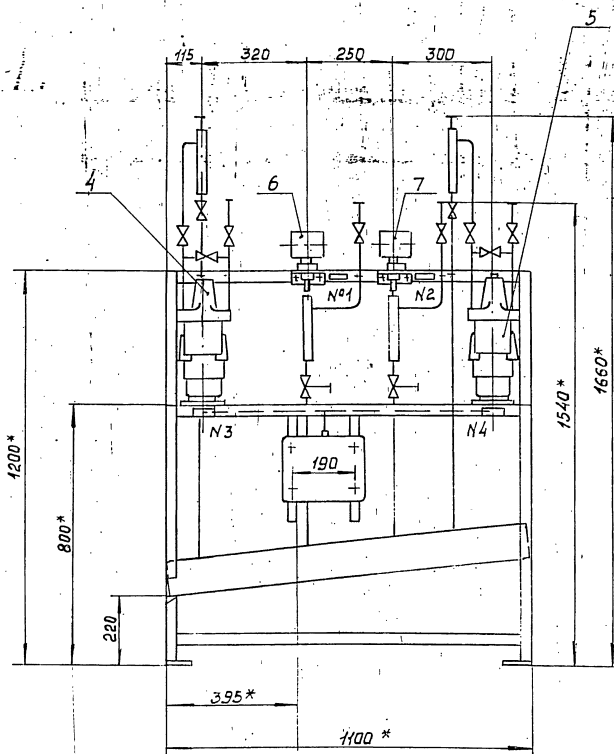
ФОРМАТ	ЗОНА	ПОЗ.	ОБОЗНАЧЕНИЕ	НАИМЕНОВАНИЕ	КОЛ.	ПРИМЕЧАНИЕ
				ДОКУМЕНТАЦИЯ		
A2			A 12 В 058.020 СБ	СБОРОЧНЫЙ ЧЕРТЕЖ		
				ПРОЧИЕ ИЗДЕЛИЯ		
	1			Установка 2 мано- метра ЭКМ-160x19 ТМЧ-413-86	3	
	2			Установка 2 кол- лектора КС-1100 ТМЧ 419-86	1	
	3			РАМА РПП-2 ТМЧ-546-81	1	

A 12 В 058.020			
Изм.	Лист	И. ДОКУМ.	ПОДП.
РАЗРАБ.	МЕДНОВА	ИЗМ.	И.У.
ПРОВ.	ФРАДКНН	ИЗМ.	
РИС. ГР.	ФРАДКНН	ИЗМ.	
И. КОНТР.	ЛИТВАК	ИЗМ.	
УТВ.	СПИВАК	ИЗМ.	

СТАТИВ

ЛИТ.	ЛИСТ	ЛИСТОВ
И	1	1

САНТЕХПРОЕКТ

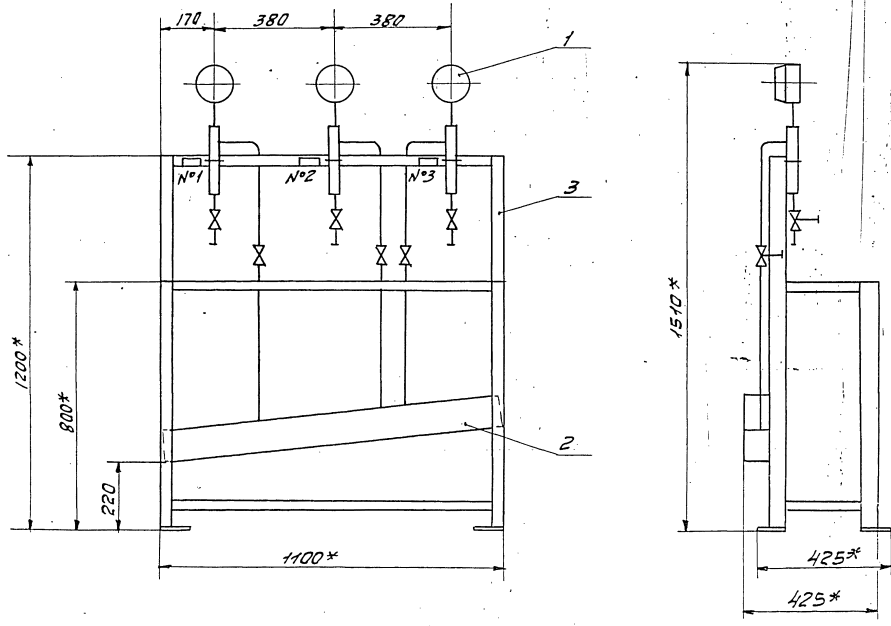


№ рамки	Текст надписи в рамке	кол.	Примеч.
1	Давление в деаэраторе	1	
2	Давление питательной воды	1	
3	Уровень в деаэраторе (контроль)	1	
4	Уровень в деаэраторе (регулирование)	1	

- 1. Размеры для справок.
- 2. = $\frac{t_2}{2}$
- 3. Провода (поз. 11) прокладывать в трубах (поз.12).

№ в. № пз. Пасп. и бапа. Взам.инв.и инв.коэф. Подп. и дата

				A12B.058.010.CB				
Изм.	Лист	№ докум.	Подп.	Дата	Статив	Лит.	Масса	Масшт.
						И	105	1:10
					Лист		Листов 1	
					САНТЕХПРОЕКТ			
					23205-20 46			
					Формат А2			



№ рамки	Текст надписи в рамке	кол.	Примеч.
N1	Давление в питающих магистралях	1	
N2	Насос N°1	1	
N3	Насос N°2	1	

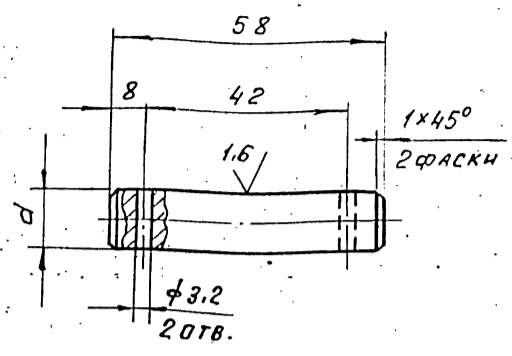
1* Размеры для справок.
2. ± $\frac{t}{2}$

				A12B058.020СБ		
Изм.	Лист	И. Демкин	Подп.	Дата	Лист	Масса
Разр.	Исполн	Иванов	Иванов		И	48
Проб.	Исполн	Иванов	Иванов		Лист	Листов
Ук. в	Исполн	Иванов	Иванов			1
Гл. инж.	Исполн	Иванов	Иванов			
Инж.	Исполн	Иванов	Иванов			
Ст. инж.	Исполн	Иванов	Иванов			
Инж.	Исполн	Иванов	Иванов			
Инж.	Исполн	Иванов	Иванов			
				Статив		
				сантехпроект		

A12B058.005

6.3
√(V)

Серия 5903-11 Выпуск 1-7



Обозначение	d, мм	Масса, кг
A12B058.005	12	0,06
-01	15	0,08

Неуказанные предельные отклонения размеров: H14; h14; ± $\frac{t_2}{2}$

A12B058.005

Изм.	Лист	№ докум.	Подп.	Дата	Лист	Масса	Масштаб
РАЗРАБ.	ВОЛДАЧЕВА	ЭРХ	3-82		И	СМ.	1:1
ПРОВ.	ЦЕРАККИ				Лист	Листов	
Рук. гр.	МЕДЛЯКОВА				Ст. 3 ГОСТ 380-71 САНТЕХПРОЕКТ		
Гл. спец.	ТРАКОВСКИЙ				формат А4		
Н. контр.	ЛИТВАК						
Утв.	СПИВАК						

Формат	Зона	Поз.	Обозначение	Наименование	Кол.	Примечание
				Документация		
A2			A12B058.03006	Сборочный чертеж		
				Сборочные единицы		
A4	1		A12B058.040	Опора	1	
				Детали		
A4	2		A12B058.005	Ось	1	
	3		-01	Ось	1	
				Стандартные изделия		
				Болты ГОСТ 7798-70		
	4			M6 x 25.36	4	
	5			M12 x 40.36	4	
	6			Винт M4 x 20.36		
				ГОСТ 17473-80	4	
				Гайки ГОСТ 5915-70		
	7			M4.4	4	
	8			M6.4	4	
	9			M12.4	4	

A12B058.030

Изм.	Лист	№ докум.	Подп.	Дата	Лист	Листов	Листов
РАЗРАБ.	КОЛОБУЕВА	ЭРХ	3-82		1	1	3
ПРОВ.	ЦЕРАККИ				СОЮЗЕННЕ ИСПОЛН- ТЕЛЬНОГО МЕХАНИЗМА МЭО-100/25-0,25,0 С РЕГУЛИРУЮЩИМ КЛАПАНОМ Т-33Б		
Рук. гр.	МЕДЛЯКОВА				САНТЕХПРОЕКТ		
Н. контр.	ЛИТВАК				формат А4		
Утв.	СПИВАК						

Формат	Зона	Поз.	Обозначение	Наименование	Кол.	Примечание
				Шайбы ГОСТ 11371-78		
		10		6.02	4	
		11		12.02	2	
		12		16.02	2	
		13		Шпунт 3.2 x 2.2		
				ГОСТ 397-79	4	
				Прочие изделия		
		14		Механизм электрический исполнительный МЭО-100/25-0,25,0 ТУ 25-02.19/401-81	1	
		15		Усилитель трехпозиционный У29.3 ТУ 25.02(61)-84	1	
		16		Коробка соединительная КС-10-1 ТУ 36,2568-83	1	
				Материалы		
				Провода		
				ГОСТ 20520-80		
		17		АПТО-7 x 2,5	2,0 м	
		18		АПТО-3 x 2,5	0,5 м	

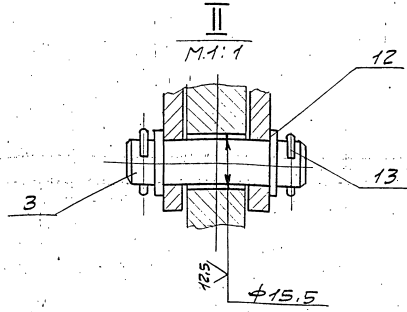
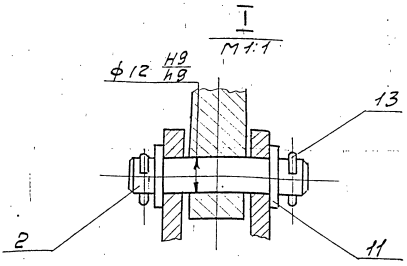
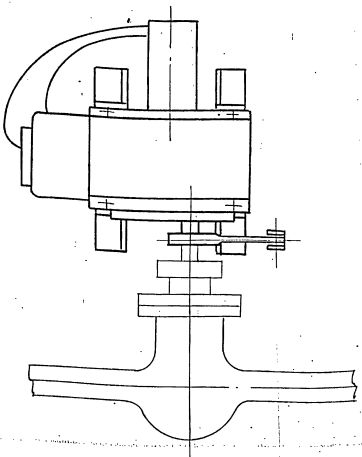
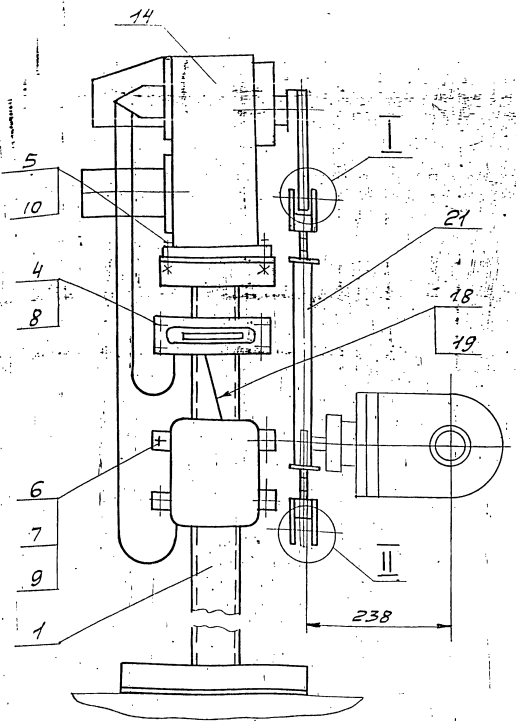
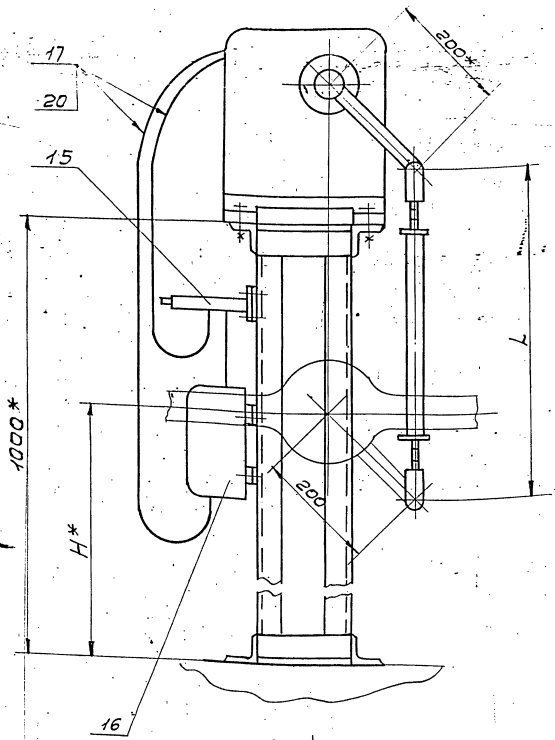
A12B058.030

Формат	Зона	Поз.	Обозначение	Наименование	Кол.	Примечание
				Металлорукав		
				ТУ 22-3988-77		
		19		РЗ-ЦХ-Ш φ 18 мм	0,5 м	
		20		РЗ-ЦХ-Ш φ 25 мм	1,5 м	
				Переменные данные для исполнений:		
				A12B058.030		
				Сборочные единицы		
A4	21		A12B058.050	Штанга	1	
				A12B058.030-01		
				Сборочные единицы		
A4	21		A12B058.050-01	Штанга	1	
				A12B058.030-02		
				Сборочные единицы		
A4	21		A12B058.050-02	Штанга	1	

A12B058.030

Изм.	Лист	№ докум.	Подп.	Дата	Лист	Листов	Листов
					1	1	3

серия 500000 выпуск 11



Обозначение	Тип блока КБД, ПУ	Размеры, мм		масса, кг
		H*	L	
A12B058.030	15-20	700	540	54,9
	15-30			
-01	25-76	690	550	54,95
	50-76			
	50-114			
-02	100-114	740	500	54,8
	100-120			
	100-180			

- * Размеры для справок.
- H14; h14; ± 0,2
- Провода поз. 17 прокладывать в металлорукаве поз. 20; провода поз. 18 прокладывать в металлорукаве поз. 19.

A12B058.030.C6				Лист	Масса	Масшт
Изм.	Лист	Исполн.	Подп.	Дата	№	№
Разр.	Должность	Подп.	Дата	№	№	№
Проф.	Исполн.	Подп.	Дата	№	№	№
Сл. пр.	Исполн.	Подп.	Дата	№	№	№
Сл. пр.	Исполн.	Подп.	Дата	№	№	№
Исполн.	Исполн.	Подп.	Дата	№	№	№
Упр.	Исполн.	Подп.	Дата	№	№	№

Соединение исполнительного механизма МЭО-100/25-0,25 Р с регулятором в кабанах Т-32 в

Лист Листов 1

сантехпроект

Серия 5-903-А выпуск 1-4

Лист № докум. Подп. и дата

Формат	Зона	Лист	Обозначение	Наименование	Кол.	Примечание
				<u>Документация</u>		
A3			A12B058.040 СБ	СБОРОУНЫЙ ЧЕРТЕЖ		
				<u>Детали</u>		
Б4	1	A12B058.018	Уголок	Уголок 50x50x5-БГОСТ8509-86 БСт.3-ГГОСТ535-79	4	0,54кг
Б4	2	A12B058.019	Уголок	Уголок 50x50x5-БГОСТ8509-86 БСт.3-ГГОСТ535-79	2	0,68кг
Б4	3	A12B058.021	Уголок	Уголок 50x50x5-БГОСТ8509-86 БСт.3-ГГОСТ535-79	2	1,13кг
А4	4	A12B058.022	Плита	Плита -	1	
Б4	5	A12B058.023	Полоса	Полоса ПЛ-30 ТУ36.1113-75	2	0,52кг

A12B058.040

Опора

Лит.	Лист	Листов
И	1	2

САНТЕХПРОЕКТ
ФОРМАТ А4

Лист № докум. Подп. и дата

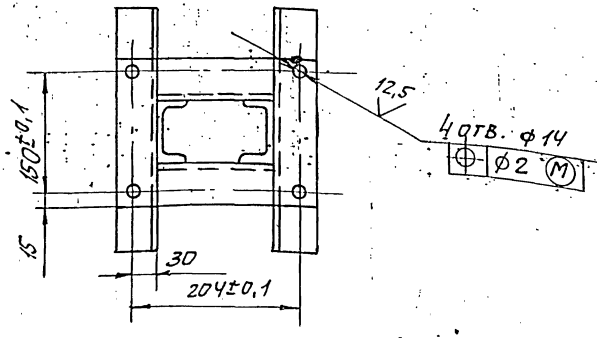
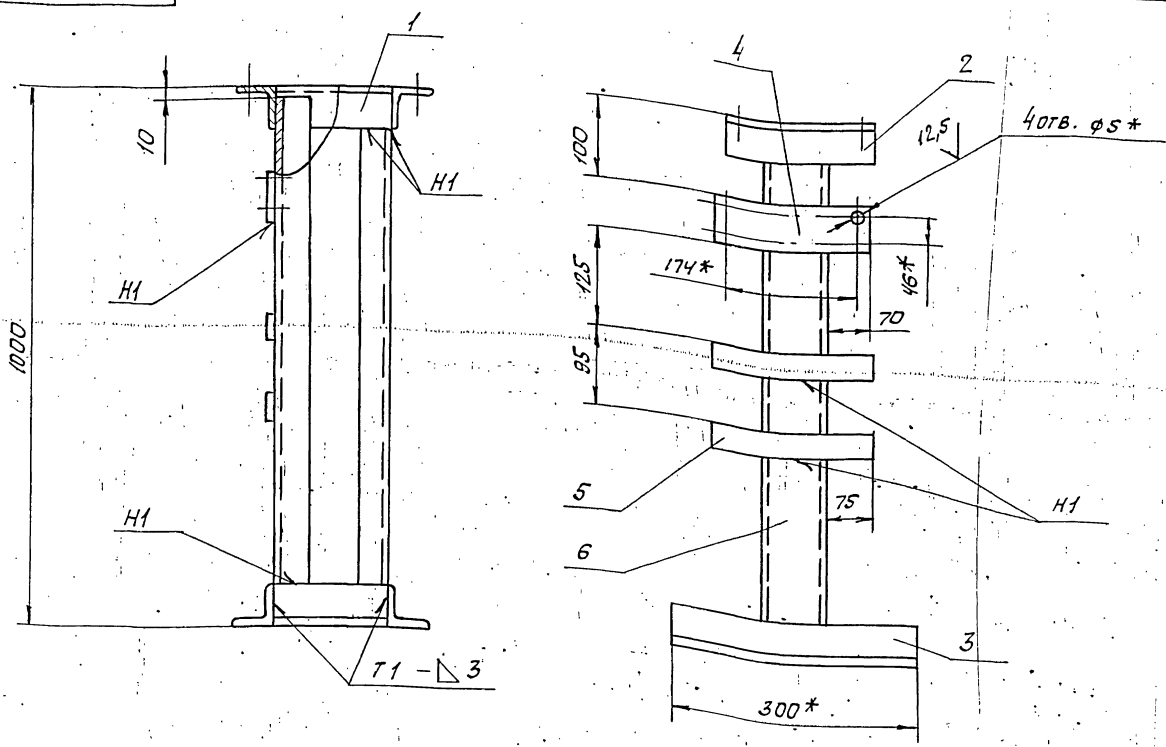
Формат	Зона	Лист	Обозначение	Наименование	Кол.	Примечание
						127
		6	A12B058.024	Швеллер		
				Швеллер 6ГОСТ8240-72 БСт.3-ГГОСТ535-79		
				L=980-2,3	2	6,9кг

A12B058.040

Лист 2

ФОРМАТ А4

A12B058.040 СБ



- * РАЗМЕР ДЛЯ СПРАВОК.
- Н14; н14; ± $\frac{t_2}{2}$
- СВАРНЫЕ ШВЫ ПО ГОСТ 5264-80.

A12B058.040 СБ

Опора

Лит.	Масса	Масштаб
И	СМ.	-
Лист	Листов	1

САНТЕХПРОЕКТ

Лист № докум. Подп. и дата

Формат	Зона	Лист	ОБОЗНАЧЕНИЕ	Наименование	Примечание
				<u>ДОКУМЕНТАЦИЯ</u>	
А3			A12B058.050 СБ	СБОРОЧНЫЙ ЧЕРТЕЖ	
				<u>ДЕТАЛИ</u>	
АУ	1		A12B032.008	УШКО	2
	2		-01	УШКО	2
АУ	3		A12B032.009	ВИНТ	1
	4		-01	ВИНТ	1
АУ	5		A12B032.011	ВТУЛКА	1
	6		-01	ВТУЛКА	1
АУ	7		A12B032.012	БОБЫШКА	2
ПЕРЕМЕННЫЕ ДАННЫЕ ДЛЯ ИСПОЛНЕНИЙ					
			A12B058.050	<u>ДЕТАЛИ</u>	
БУ	8		A12B058.031	ТРУБА Труба 32x4 ГОСТ 8734-75 Д ГОСТ 8733-74 C=290-1,3	1 0,8 кг
			A12B058.050-01	<u>ДЕТАЛИ</u>	
БУ	8		A12B058.032	ТРУБА C=300-1,3 Труба 32x4 ГОСТ 8734-75 Д ГОСТ 8733-74	1 0,83 кг
ИЗМ Лист № докум. Подп. Дата Разраб. БОЛОБУЕВА Ю.А. 9-87 Проб. ФРАДКИН Рук. гр. МЕДЗЛАКОВА Н. контр. ЛИТВАК УТВ. СЛИВАК					
A12B058.050			ШТАНГА		Лист 1 2 САНТЕХПРОЕКТ ФОРМАТ АУ

Формат	Зона	Лист	ОБОЗНАЧЕНИЕ	Наименование	Кол.	Примечание
				A12B058.050-02		
				<u>ДЕТАЛИ</u>		
БУ	8		A12B058.032	ТРУБА 32x4 ГОСТ 8734-75 Труба Д ГОСТ 8733-74 C=250-1,3	1	0,69 кг
			A12B058.050-03	<u>ДЕТАЛИ</u>		
БУ	8		A12B058.033	ТРУБА 32x4 ГОСТ 8734-75 Труба Д ГОСТ 8733-74 C=205-1,15	1	0,6 кг
			A12B058.050-04	<u>ДЕТАЛИ</u>		
БУ	8		A12B058.034	ТРУБА 32x4 ГОСТ 8734-75 Труба Д ГОСТ 8733-74 C=430-1,55	1	1,2 кг
			A12B058.050-05	<u>ДЕТАЛИ</u>		
БУ	8		A12B058.035	ТРУБА 32x4 ГОСТ 8734-75 Труба Д ГОСТ 8733-74 C=470	1	1,3 кг
ИЗМ Лист № докум. Подп. Дата						
A12B058.050			ШТАНГА		Лист 2 ФОРМАТ АУ	

ИЗМ. № ПОДП. ПОДП. И ДАТА ВЕРН. ИЛИ ИМ. ЛИБ. КРУЖОМ ПОДП. И ДАТА

A12B058.050 СБ

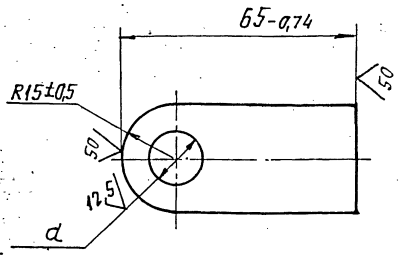
ОБОЗНАЧЕНИЕ	L, мм	МАССА, кг
A12B058.050	540-1,75	1,95
-01	550-1,75	2,00
-02	500-1,75	1,85
-03	455-1,55	1,75
-04	680-2,0	2,35
-05	720-2,0	2,45

* РАЗМЕРЫ ДЛЯ СПРАВКИ.

Изм/Лист	№ докум.	Подп.	Дата	Лист	Масса	Масштаб
Разраб.	БОЛОБУЕВА Ю.А.	Ю.А.	9-87	И	СМ. ТАБЛ.	-
Проб.	ФРАДКИН			Лист	Листов 1	
Рук. гр.	МЕДЗЛАКОВА			САНТЕХПРОЕКТ		
Н. контр.	ЛИТВАК					
УТВ.	СЛИВАК					

A12B032.008

(✓) 12,5



ОБОЗНАЧЕНИЕ	d, мм	МАССА, кг
A12B032.008	15 ^{+0,43}	0,11
-01	12 ^{+0,43}	0,12

A12B032.008

Ушко

ЛНТ	МАССА	МАСШТАБ
И	0,11	1:1

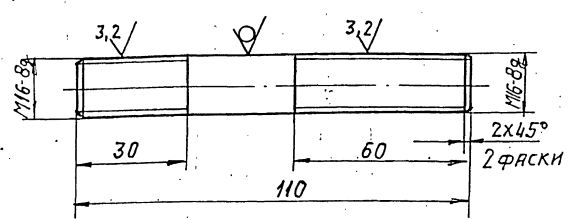
САНТЕХПРОЕКТ

КОПИРОВАЛ: ТУЖИЛКИНА ФОРМАТ: А4

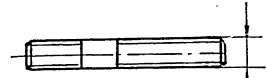
A12B032.009

(✓) 12,5

A12B032.009



A12B032.009-01
 Остальное - см. A12B032.009
 М1:2



M16-89 ЛЕВАЯ

НЕУКАЗАННЫЕ ПРЕДЕЛЬНЫЕ ОТКЛОНЕНИЯ
 РАЗМЕРОВ: $h_{14}; \pm \frac{t_2}{2}$

A12B032.009

Внут

ЛНТ	МАССА	МАСШТАБ
И	0,17	1:1

САНТЕХПРОЕКТ

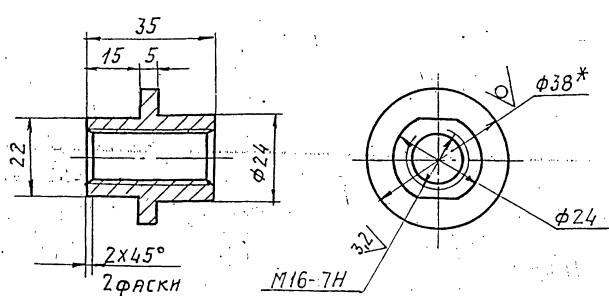
16-В ГОСТ 2590-71
 В СТЗ-И ГОСТ 535-79

КОПИРОВАЛ: ТУЖИЛКИНА ФОРМАТ: А4

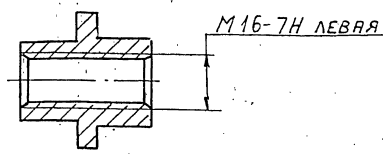
A12B032.011

(✓) 12,5

A12B032.011



A12B032.011-01
 Остальное - см. A12B032.011



1. * РАЗМЕР ДЛЯ СПРАВОК.
 2. $h_{14}; \pm \frac{t_2}{2}$

A12B032.011

Втулка

ЛНТ	МАССА	МАСШТАБ
И	0,1	1:1

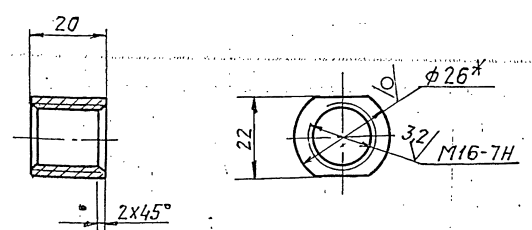
САНТЕХПРОЕКТ

38-В ГОСТ 2590-71
 В СТЗ-И ГОСТ 535-79

КОПИРОВАЛ: ТУЖИЛКИНА ФОРМАТ: А4

A12B032.012

(✓) 2,5



1. * РАЗМЕР ДЛЯ СПРАВОК.
 2. h_{14} .

A12B032.012

Бобышка

ЛНТ	МАССА	МАСШТАБ
И	0,07	1:1

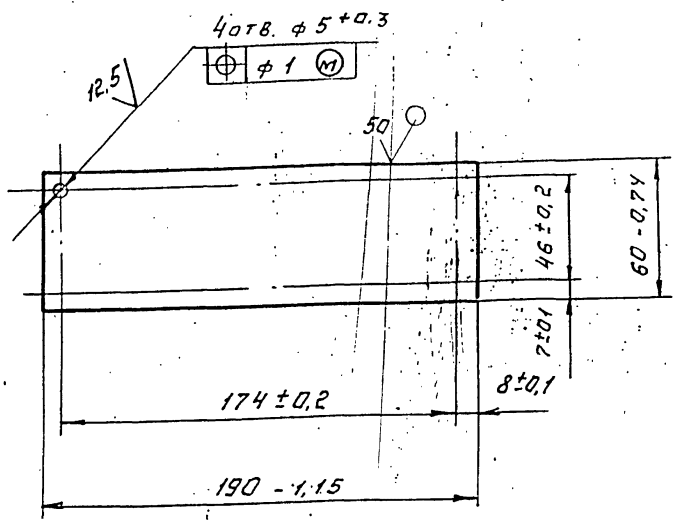
САНТЕХПРОЕКТ

26-В ГОСТ 2590-71
 В СТЗ-И ГОСТ 535-79

КОПИРОВАЛ: ТУЖИЛКИНА ФОРМАТ: А4

A128058.022

(V)



A128058.022

Изм.	Лист	И докум.	Подп.	Дата	Лист	Масса	Масштаб
РАЗРАБ.	БОЛОБУЕВА	ИЗ08	9-87	9-87			
ПРОВЕР.	ФРАДКИН				Лист	Листов	1
РУК.ГРУП.	МЕРЗЯКОВА						
ГЛ. СПЕЦ.	ГРАНОВСКИЙ				Лист		53 Гост 19903-74
Н. КОНТР.	ЛНТВАК				Лист		4-11-8 От 3 Гост 16523-70
УТВ.	СПИВАК						КАНТЕХПРОЕКТ

Копировал: _____ Формат А4

Формат	Зона	Поз.	ОБОЗНАЧЕНИЕ	НАИМЕНОВАНИЕ	Кол.	Примечание
				Документация		
A2			A128058.060 05	Сборочный чертеж		
				ДЕТАЛИ		
A4	1		A128058.005	Ось	1	
	2			Ось	1	
A4	3		A128058.022	ПЛИТА	1	
B4	4		A128058.041	ПЛИТА		
				Лист 55 Гост 19903-74		
				ВСТ3 Гост 14637-79		
				180-1 x 248 - 1,15	1	1,6 кг.
				СТАНДАРТНЫЕ ИЗДЕЛИЯ		
				Болты Гост 7798-70		
	5			M6 x 25.36	4	
	6			M12 x 40.36	4	
	7			Винт M4 x 20.36		
				Гост 17473-80	4	
				Гайки Гост 5915-70		
	8			M4.4	4	
	9			M6.4	4	
	10			M12.4	4	

Изм. Лист И ДОКУМ. ПОДП. ДАТА
РАЗРАБ. БОЛОБУЕВА ИЗ08 9-87
ПРОВЕР. ФРАДКИН
РУК.ГРУП. МЕРЗЯКОВА
ГЛ. СПЕЦ. ГРАНОВСКИЙ
Н. КОНТР. ЛНТВАК
УТВ. СПИВАК

A128058.060

Изм.	Лист	И докум.	Подп.	Дата	Лист	Листов	3
РАЗРАБ.	БОЛОБУЕВА	ИЗ08	9-87	9-87			
ПРОВ.	ФРАДКИН				Лист		1
РУК.ГР.	МЕРЗЯКОВА				Листов		3
Н. КОНТР.	ЛНТВАК				Лист		1
УТВ.	СПИВАК						КАНТЕХПРОЕКТ

Копировал: _____ Формат А4

Формат	Зона	Поз.	ОБОЗНАЧЕНИЕ	НАИМЕНОВАНИЕ	Кол.	Примечание
				Шайбы Гост 11371-78		
		11		6.02		
		12		12.02		
		13		16.02		
		14		ШПАННТ 3,2x22 Гост 397-79		
				Прочие изделия		
		15		МЕХАНИЗМ ЭЛЕКТРИЧЕСКИЙ ИСПОЛНИТЕЛЬНЫЙ МЭО-100/25-0,25Р ТУ 25.02.191401-81	1	
		16		Усилятор трехпози- ционный УЭЗ.3 ТУ 25.02(61)-84	1	
		17		Коробка соедини- тельная КС-10-1 ТУ 3Б. 2568-83	1	
				МАТЕРИАЛЫ		
				Провода Гост 20520-80		
		18		АПРТО - 7x2.5	20 м	
		19		АПРТО - 3x2.5	0.5 м	

A128058.060

Изм.	Лист	И докум.	Подп.	Дата	Лист	2
------	------	----------	-------	------	------	---

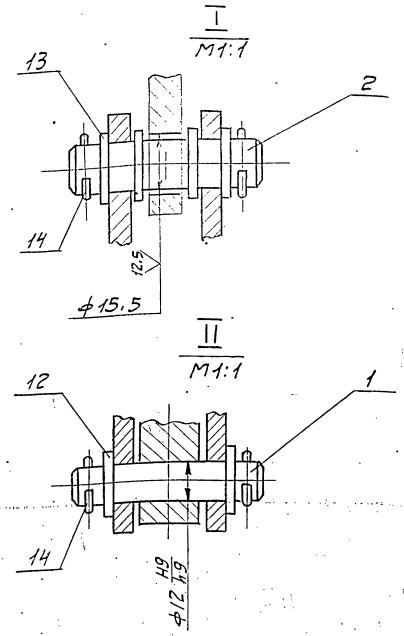
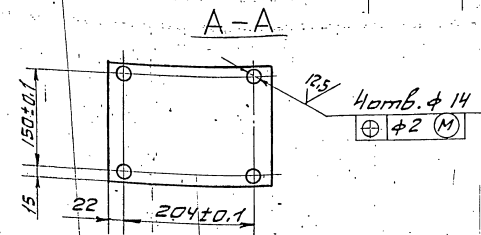
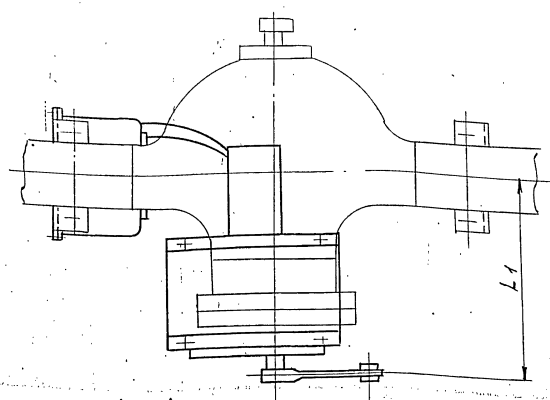
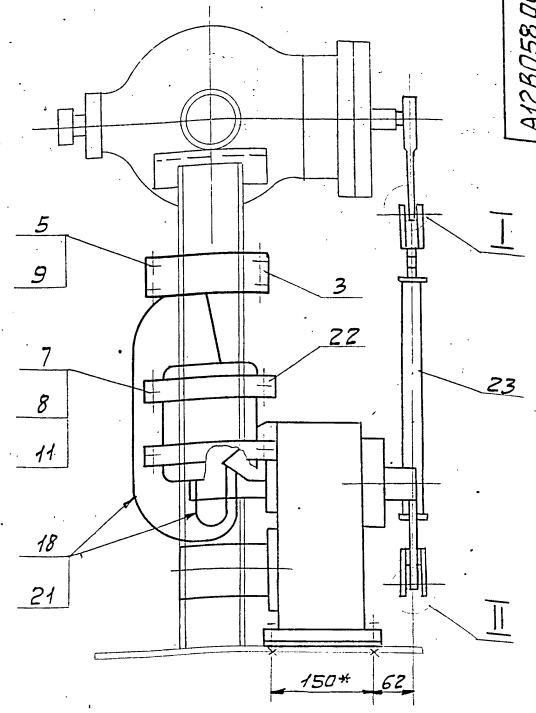
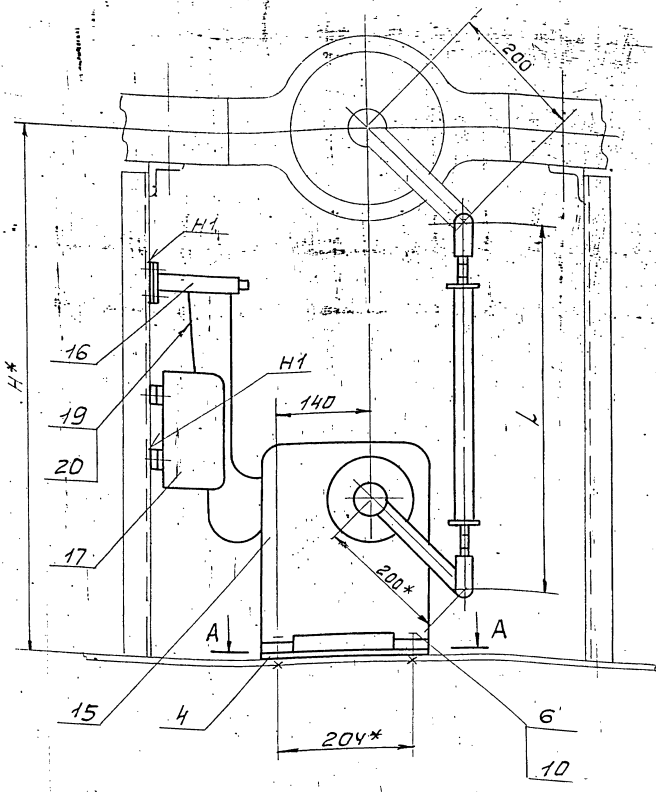
Формат	Зона	Поз.	ОБОЗНАЧЕНИЕ	НАИМЕНОВАНИЕ	Кол.	Примечание
				Металлоручкав		
				ТУ 22-3988-77		
		20		P3-ЦХ-Ш φ 18мм	0,5 м	
		21		P3-ЦХ-Ш φ 25мм	1,5 м	
		22		Полоса ПП-30 ТУ 3Б. 1113-75	0,41 м	
				Переменные данные для исполнения:		
				A128058.060		
				Сборочные единицы		
A4		23	A128058.050-01	Штанга	1	
				A128058.060-01		
				Сборочные единицы		
A4		25	A128058.050-03	Штанга	1	

Изм. Лист И ДОКУМ. ПОДП. ДАТА
РАЗРАБ. БОЛОБУЕВА ИЗ08 9-87
ПРОВЕР. ФРАДКИН
РУК.ГРУП. МЕРЗЯКОВА
ГЛ. СПЕЦ. ГРАНОВСКИЙ
Н. КОНТР. ЛНТВАК
УТВ. СПИВАК

A128058.060

Изм.	Лист	И докум.	Подп.	Дата	Лист	3
------	------	----------	-------	------	------	---

Серия 5.903-11 выпуск 1-7



- 1* Размеры для справок.
2. H14; h14; ± $\frac{E}{2}$.
3. Сварные швы по ГОСТ 5264-80.
4. Провода поз.18 прикладывать в металлорукаве поз.21; провода поз.19 прикладывать в металлорукаве поз.20.

Обозначение	Тип блока КВДПУ	Тип клапана	Размеры, мм			Масса, кг.
			H*	L	L1	
A12B058.060	15-20	6с-9-1	800	555	302	36.0
	15-30					
	25-76	6с-9-2	700	455	333	35.7
	50-76					
-01	50-114	6с-9-3	700	455	333	35.7
	100-114					
	100-120					
	100-180					

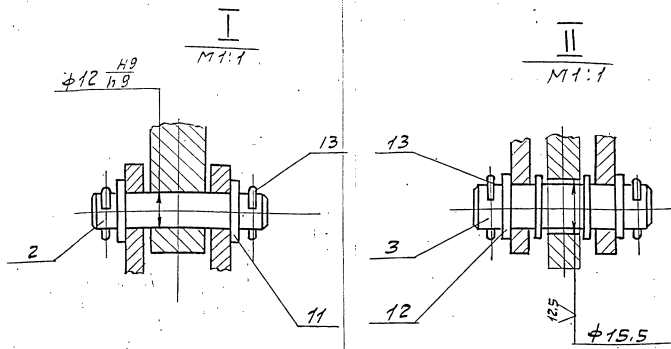
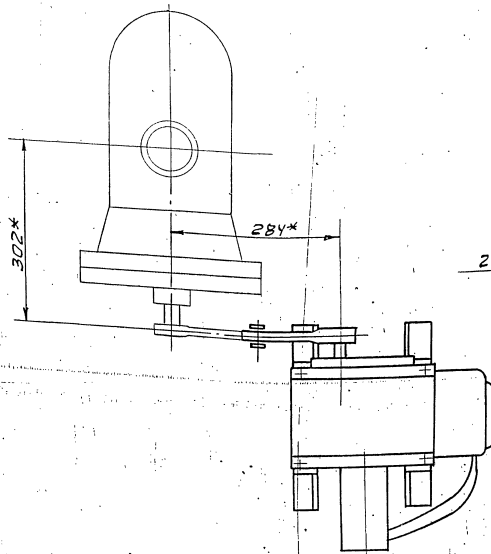
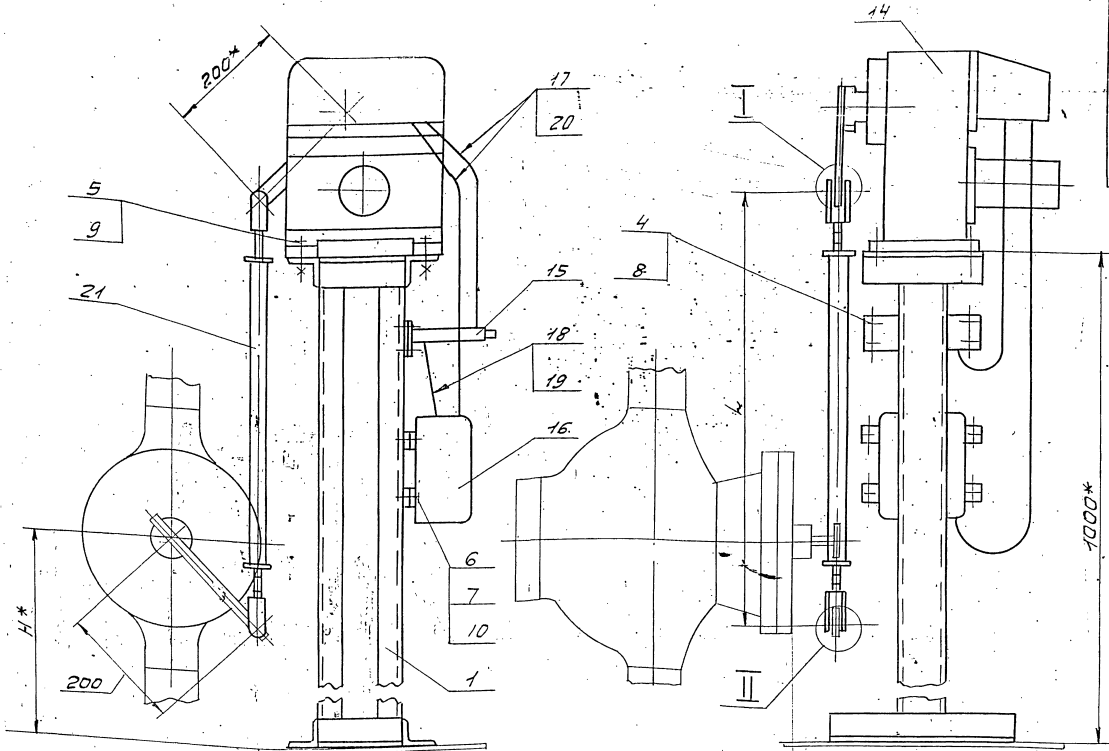
A12B058.060CБ				Лит.	Масса	Масшт.
Изм.	Исполн.	Подп.	Дата	Содержание исполнительного механизма Н30-100/25-025Р с регулирующим клапаном	И	см. табл. 1:5
Разр.	Вводивший	Дата				
Провер.	Проверивший	Дата				
Рук. зр.	Мерзляков	12.82				
В. спец.	Григорьев	12.82				
Н. конст.	Литвак	12.82		Лист	Листов 1	
Чтв.	Славяк	12.82		сантехпроект		

Изм. и введ. в табл. и в тексте. Чтв. Славяк. Литвак. Мерзляков. Григорьев. Вводивший. Проверивший. Подп. Дата.

Формат	Зона	Лист	Обозначение	Наименование	Кол.	Примечание
				Документация		
А2			А12В058.0 ОСБ	Сборочный чертёж		
				Сборочные единицы		
А4	1		А12В058.040	Опора	1	
				Детали		
А4	2		А12В058.005	Ось	1	
	3		-01	Ось	1	
				Стандартные изделия		
				Болты ГОСТ 7798-70		
	4			М6х25.36	4	
	5			М12х40.36	4	
				Винты М4х20.36		
				ГОСТ 17473-80	4	
				Гайки ГОСТ 5915-70		
	7			М4.4	4	
	8			М6.4	4	
	9			М12.4	4	
А12В060.010						
Изм. лист		№ докум.	Подп.	Дата		
Разраб. Волобуева		Вок	9.82	Сочленение исполнительного механизма		
Провер. Фрадкин		Вок		МЭО-100/25-0,25Р		
Рук. гр. Мерзляков		Вок		с регулирующим клапаном.		
И. контр. Литвак		Вок				
Утв. Сливко		Вок				
				копировал		
				САЙТЕХПРОЕКТ		
				формат А4		

Формат	Зона	Лист	Обозначение	Наименование	Кол.	Примечание
				Шайбы ГОСТ 11371-78		
		10		6.02		
		11		12.02		
		12		16.02		
		13		Шпунт 3,2х2,2		
				ГОСТ 397-79		
				Прочие изделия		
		14		Механизм		
				электрический		
				исполнительный		
				МЭО-100/25-0,25Р		
				ТУ 25-02.1914Г1-81-1.		
		15		Усилитель трехпозиционный У29.3	1	
				ТУ 25.02(61)-84		
		16		Коробка соединительная КС-10-1	1	
				ТУ 36.2568-83		
				Материалы		
				Провода		
				ГОСТ 20520-80		
		17		ППРТО-7х2,5	2,0 м	
		18		АПРТО-3х2,5	0,5 м	
А12В060.010						
Изм. лист		№ докум.	Подп.	Дата		
				копировал		
				САЙТЕХПРОЕКТ		
				формат А4		

Формат	Зона	Лист	Обозначение	Наименование	Кол.	Примечание
				Металлоручка В		
				ТУ 22-3988-77		
		19		РЗ-ЦХ-Ш ф 18мм	0,5 м	
		20		РЗ-ЦХ-Ш ф 25мм	1,5 м	
				Переменные данные для исполнения		
				А12В060.010		
				Сборочные единицы		
А4	21		А12В058.050-05	Штанга	1	
				А12В060.010-01		
				Сборочные единицы		
А4	21		А12В058.050	Штанга	1	
А12В060.010						
Изм. лист		№ докум.	Подп.	Дата		
				копировал		
				САЙТЕХПРОЕКТ		
				формат А4		

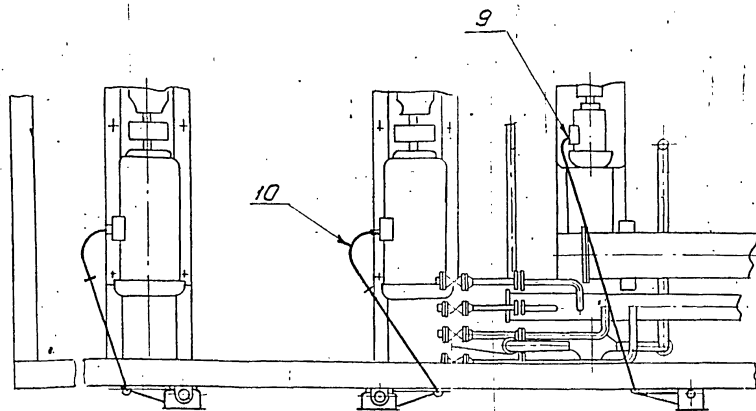
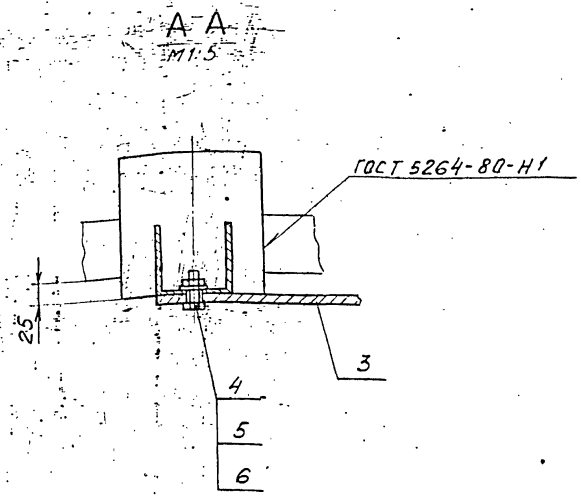
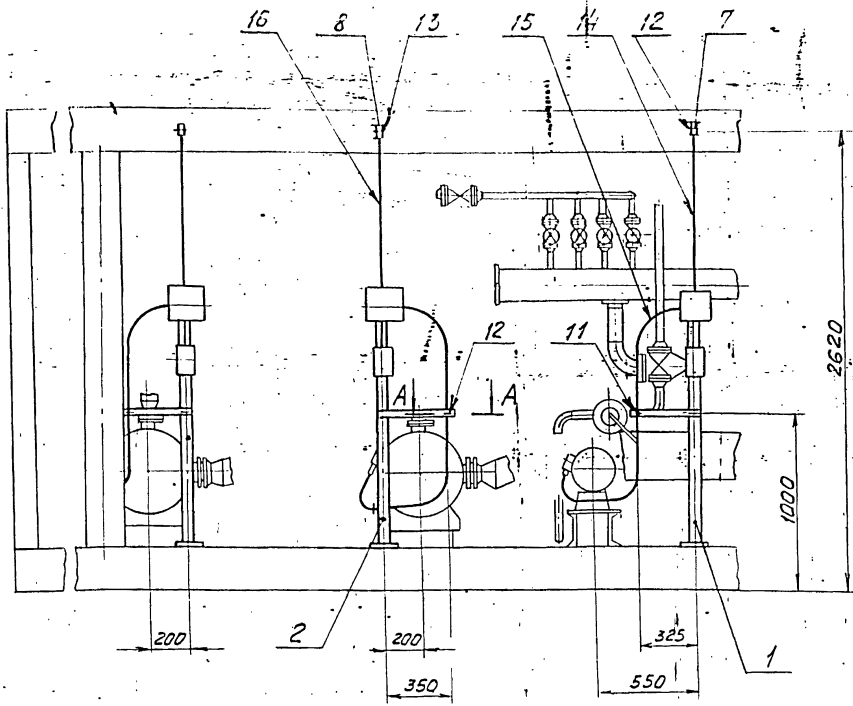


Обозначение	Тип блока КВАНУ	Тип клапана	Размеры, мм		Масса кг
			H*	L	
А12В060.010	25-76	6с-9-1	520	720	55,4
	50-76				
	50-114				
-01	100-114	6с-9-2	700	540	54,9
	100-120				
	100-180				

- * Размеры для справок.
- H14, h14, ± $\frac{E}{2}$
- Провода поз. 17 прокладывать в металлорукаве поз. 20, провода поз. 18 прокладывать в металлорукаве поз. 19.

А12В060.010С6				Лист	Масса	Масштаб	
Изм.	Лист	Исполн.	подп.	Дата	Содержание исполнитель- ной документации МЭО-100/25-0,25-р с регулирующим клапа- ном	гм. табл.	
Разр.	Волобушев	В.И.	9.87				
Проб.	Фарадий	Л.С.					
Рук. зп	Мерзляк	Л.С.					
П. спец.	Грановский	Л.С.					
Н. кон.	Литвинов	Л.С.					
						Лист	Монтаж 1
						Сантехпраект	

A12B 053.000CB



$$1 \pm \frac{t_2}{2}$$

2 Минимальный радиус гибки труб R 250 мм.

				A12B 053.000CB			
ИЗМ. ЛИСТ	№ ДОКУМ.	ПОДП.	ДАТА	Крупноблочная деаэрационно-питательная установка КБДПУ-100-120	ЛИСТ	МАССА	МАСШТ.
РАЗР.	ЧЕБОКСАРОВА	8/20	IX-87	Установка электрооборудования.	И	68,2	1:25
ПРОВ.	ФРАДКИН	Л			ЛИСТ	ЛИСТОВ 1	
РУК. ГР.	ФРАДКИН	Л			САНТЕХПРОЕКТ		
ГЛ. СПЕЦ.	ГРАНОВСКИЙ	Л					
Н. КОНТР.	ЛИТВАК	Л					
УТВ.	СПИВАК	Л					

Формат А3

ФОРМАТ	ЗОНА	ПОЗ.	ОБОЗНАЧЕНИЕ	НАИМЕНОВАНИЕ	КОЛ.	ПРИМЕЧАНИЕ
				ДОКУМЕНТАЦИЯ		
A3			A12B 053.000CB	СБОРЧНЫЙ ЧЕРТЕЖ		
				СБОРЧНЫЕ ЕДИНИЦЫ		
A4	1		A12B 043.010	СТОЙКА	1	
A4	2		A12B 047.010	СТОЙКА	2	
				ДЕТАЛИ		
		3	A12B 053.001	Полоса перфорированная 8К 106 ТУ 36-1447-77 L=445-155	3	0,94 кг
				СТАНДАРТНЫЕ ИЗДЕЛИЯ		
		4		Болт М8×30. ГОСТ 7798-70	3	
		5		Гайка М8.4. ГОСТ 5915-70	3	
		6		Шайба 8 ГОСТ 11371-78	3	
		7		Муфта короткая 32 ГОСТ 8954-75	1	
		8		Муфта короткая 50 ГОСТ 8954-75	2	
A12B 053.000						
ИЗМ. ЛИСТ	№ ДОКУМ.	ПОДП.	ДАТА	Крупноблочная деаэрационно-питательная установка КБДПУ-100-120	ЛИСТ	ЛИСТОВ
РАЗР.	ЧЕБОКСАРОВА	8/20	IX-87	Установка электрооборудования	И	1 2
ПРОВ.	ФРАДКИН	Л			САНТЕХПРОЕКТ	
РУК. ГР.	ФРАДКИН	Л				
Н. КОНТР.	ЛИТВАК	Л				
УТВ.	СПИВАК	Л				

ФОРМАТ	ЗОНА	ПОЗ.	ОБОЗНАЧЕНИЕ	НАИМЕНОВАНИЕ	КОЛ.	ПРИМЕЧАНИЕ
				ПРОЧИЕ ИЗДЕЛИЯ		
		9		Гибкий ввод К1086У3 ТУ 36-1684-81	1	
		10		Гибкий ввод К1088У3 ТУ 36-1684-81	2	
		11		Хомутки СЧ 3942 ТУ 36-1448-82	1	
		12		Хомутки СЧ 4042 ТУ 36-1448-82	3	
		13		Хомутки СЧ 4142 ТУ 36-1448-82	2	
				МАТЕРИАЛЫ		
		14		Труба 32×2,8 ГОСТ 3262-75	1	м
		15		Труба 40×3,0 ГОСТ 3262-75	3	м
		16		Труба 50×3,0 ГОСТ 3262-75	6	м
A12B 053.000						
ИЗМ. ЛИСТ	№ ДОКУМ.	ПОДП.	ДАТА	Крупноблочная деаэрационно-питательная установка КБДПУ-100-120	ЛИСТ	ЛИСТОВ
РАЗР.	ЧЕБОКСАРОВА	8/20	IX-87	Установка электрооборудования	И	1 2
ПРОВ.	ФРАДКИН	Л			САНТЕХПРОЕКТ	
РУК. ГР.	ФРАДКИН	Л				
Н. КОНТР.	ЛИТВАК	Л				
УТВ.	СПИВАК	Л				

ИЗМ. ЛИСТ № ДОКУМ. ПОДП. ДАТА

Серия 5.903-11 Выпуск 1-7

Изм. Лист № докум. Подп. Дата
 Разраб. Чебоксарова В.И. 11-87
 Проб. Фрадкин
 Рук. гр. Фрадкин
 И. контр. Литвак
 УТВ. Сливак

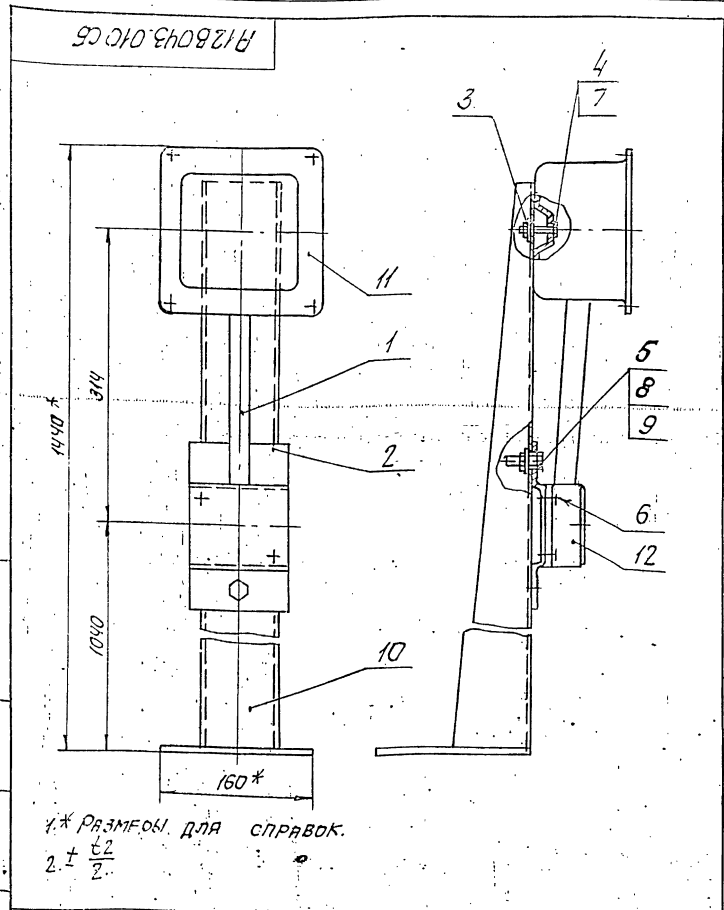
Формат	Зона	Лист	Обозначение	Наименование	Кол.	Примечание
				Документация		
А4			А12В043.010 СБ	Сборочный чертёж		
				Детали		
Б4	1	А12В043.011	Труба 15x2,5 ГОСТ 3262-75		1	0,27кг
			L=230-1,15			
А4	2	А12В043.012	Скоба		1	
Б4	3	А12В043.013	Шайба			
			Лист 63,0 ГОСТ 19903-74			
			Ч. 1-8 стр. 3 ГОСТ 16523-70			
			Ф7-0,36x Ф22-0,52		1	0,01кг
			Стандартные изделия			
			Болт ГОСТ 7798-70			
	4		М6x40.36		1	
	5		М10x30.36		2	
	6		Винт М5x30.36			
			ГОСТ 1491-72		2	
	7		Гайки ГОСТ 5915-70			
	8		М6.У		1	
	9		М10.У		2	
			Шайба 10			
			ГОСТ 11371-78		2	

А12В043.010

Стойка

Лист	Лист	Листов
И	1	2

САНТЕХПРОЕКТ
ФОРМАТ А4



А12В043.010 СБ

Стойка

Лист	Масса	Масштаб
И	6,5	1:4

САНТЕХПРОЕКТ

Изм. Лист № докум. Подп. Дата
 Разраб. Чебоксарова В.И. 11-87
 Проб. Фрадкин
 Рук. гр. Фрадкин
 И. спец. Грановский
 И. контр. Литвак
 УТВ. Сливак

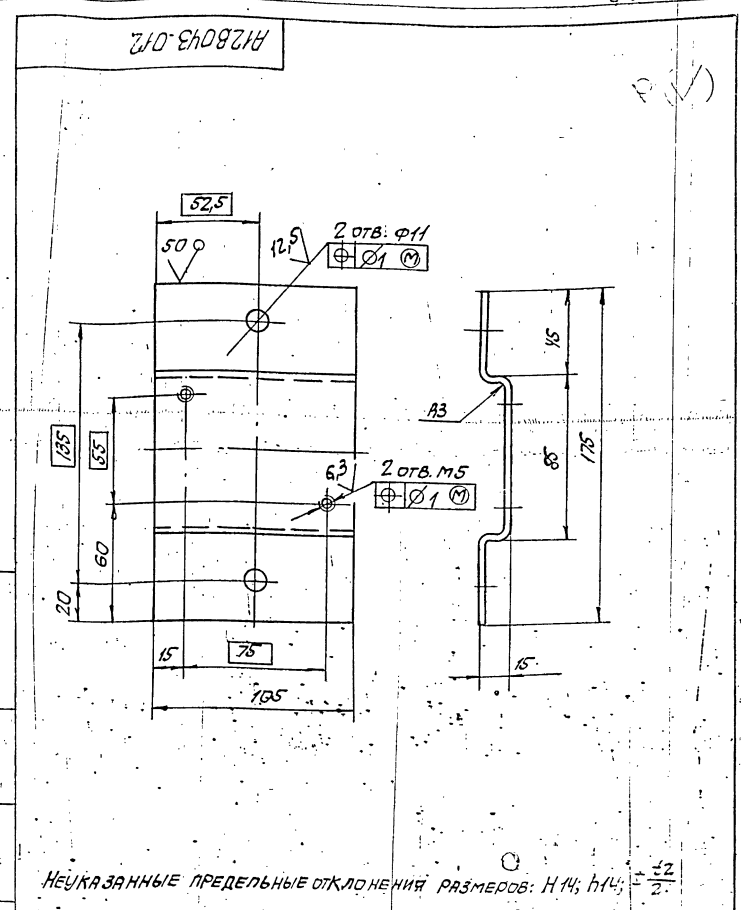
Изм. Лист № докум. Подп. Дата
 Разраб. Чебоксарова В.И. 11-87
 Проб. Фрадкин
 Рук. гр. Фрадкин
 И. спец. Грановский
 И. контр. Литвак
 УТВ. Сливак

Формат	Зона	Лист	Обозначение	Наименование	Кол.	Примечание
				Прочие изделия		
		10		Стойка КЗ10М		
		11		ТУ36-22-88		1
		12		Коробка У995МУЗ		1
				ТУ36-2415-81		
				Пост кнопочного		
				управления		
				ПКУ 15-21.11.40УЗ		
				ТУ46-526.333-83		1

А12В043.010

Лист
И

САНТЕХПРОЕКТ



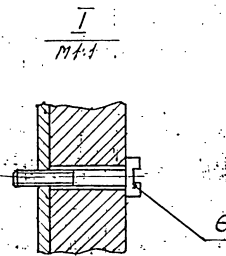
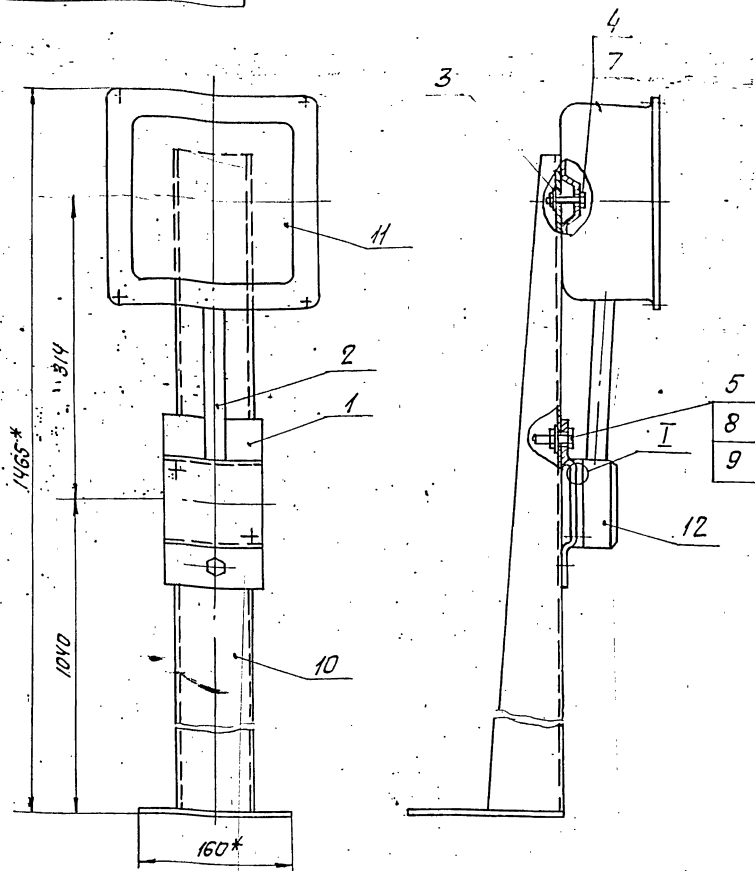
А12В043.012

Скоба

Лист	Масса	Масштаб
И	0,45	1:2

САНТЕХПРОЕКТ

Изм. Лист № докум. Подп. Дата
 Разраб. Чебоксарова В.И. 11-87
 Проб. Фрадкин
 Рук. гр. Фрадкин
 И. спец. Грановский
 И. контр. Литвак
 УТВ. Сливак



1.* Размеры для справок.
2. ± $\frac{t_2}{2}$.

				А12В047.010СБ		
И	Лист	№ докум.	Подп.	Дата	Стойка	Лит:
						Масса
И	Лист	Листов	1	7.2	1.4	САНТЕХПРОЕКТ
ФОРМАТ А3						

Формат	Зона	Лист	Обозначение	Наименование	Кол.	Примечание
ДОКУМЕНТАЦИЯ						
А3			А12В047.010СБ	СБОРОЧНЫЙ ЧЕРТЕЖ		
ДЕТАЛИ						
А4	1	А12В043.012	СКОБА		1	
Б4	2	А12В047.011	ТРУБА 15x2,5 ГОСТ 3262-75 L=205-115		1	0,24кг
Б4	3	А12В047.012	ШАЙБА БЗ.0.ГОСТ 19903-74 Лист 4-И-В с.3 ГОСТ 16523-70		1	0,04кг
СТАНДАРТНЫЕ ИЗДЕЛИЯ						
	4		Болт ГОСТ 7798-70 М6x40.36		1	
	5		М40x30.36		2	
	6		Винт М5x30.36 ГОСТ 1491-72		2	
	7		Гайки ГОСТ 5915-70		1	
	8		М6.4		2	
	9		Шайба 10 ГОСТ 11371-78		2	
А12В047.010						
				Лит:	Лист	Листов
				И	1	2
				САНТЕХПРОЕКТ		
ФОРМАТ А4						

Формат	Зона	Лист	Обозначение	Наименование	Кол.	Примечание
ПРОЧИЕ ИЗДЕЛИЯ						
	10			Стойка КЗ10М		
	11			ТУ36-22-88 Коробка У996МУЗ	1	
	12			ТУ36-2415-81 Пост кнопочного управления ПКУ15-21.111-40УЗ ТУ16-526.333-83	1	
А12В047.010						
				Лит:	Лист	Листов
				И	1	2
				САНТЕХПРОЕКТ		
ФОРМАТ А4						

Серия 5.903-11 выпуск 1-7

Обозначение изолируемого оборудования и трубопровода	Наименование изолируемого оборудования трубопровода	Кол-во	Размеры		Расположение	t теплоносителя °C	Теплоизоляционная конструкция				Объем теплоизоляционного слоя м³	Лист основного комплекта обозначение или прилагаемый документов	Примечание
			Наружный диаметр или размеры сечения мм	Длина или высота т/м			Назначение	Наименование основных элементов	Толщина мм	Поверхность м²			
1	2	3	4	5	6	7	8	9	10	11	12	13	14
Оборудование													
Г186.0500.000.06	Бак деаэрационный V=25 м³	1	φ2200	6,58	горизонт.	104°	от теплопотерь	Изделия минераловатные с гофрированной структурой 2НГС-100	120		8,0	7.903.9-3.08	Выпуск 1 часть
								Алюминиевое защитное покрытие	0,8	52,3		7.903.9-21-33	
	Днище деаэратора	2	φ2200			104°	от теплопотерь	Изделия минераловатные с гофрированной структурой 2НГС-100	120		0,775	7.903.9-3.08	Выпуск 1 часть
								Алюминиевое защитное покрытие	0,8	7,2		3.903-11.45	
Т.О.-419 СБ	Колонка деаэрационная ДА-100	1	φ1000	1,98	вертик.	104°	от теплопотерь	Изделия минераловатные с гофрированной структурой 2НГС-100	120		1,03	7.903.9-3.08	Выпуск 1 часть
								Алюминиевое защитное покрытие	0,8	8,6		7.903.9-21-34	
	Днище деаэрационной колонки ДА-100	1	φ1000			104°	от теплопотерь	Изделия минераловатные с гофрированной структурой 2НГС-100	120		0,36	7.903.9-3.08	Выпуск 1 часть
								Алюминиевое защитное покрытие	0,8	3,8		3.903-11.44	
	Предохранительное устройство ДА-100	1	φ700	0,8	вертик.	104°	от теплопотерь	Изделия минераловатные с гофрированной структурой 2НГС-100	120		0,5	7.903.9-3.08	Выпуск 1 часть
								Алюминиевое защитное покрытие	0,8	3,9		7.903.9-21-34	
	Охладитель выпара ОВА-8	1	φ325	2,55	гориз.	104°	от теплопотерь	Изделия минераловатные с гофрированной структурой 2НГС-100	70		0,35	7.903.9-3.08	Выпуск 1 часть
								Алюминиевое защитное покрытие	0,5	4,6		7.903.9-21-33	
ОСТ 24.838.147	Сепаратор непрерывной продувки Ду 300	1	φ325	2,0	вертик.	104°	от теплопотерь	Изделия минераловатные с гофрированной структурой 2НГС-100	70		0,33	7.903.9-3.08	Выпуск 1 часть
								Алюминиевое защитное покрытие	0,5	2,99		7.903.9-21-34	
ОСТ 34-42-559-82	Бак нижних точек V=2,5 м³	1	2130*1220	2,0	вертик.	104°	от теплопотерь	Изделия минераловатные с гофрированной структурой 2НГС-100	120		2,232	7.903.9-3.08	Выпуск 1 часть
								Алюминиевое защитное покрытие	0,8	18,6		7.903.9-21-34	
	Подогреватель водоводяной F=5 м² Q=20-40 т/ч	1	φ273	1,555	гориз.	104°	от теплопотерь	Изделия минераловатные с гофрированной структурой 2НГС-100	70		0,282	7.903.9-3.08	Выпуск 1 часть
								Алюминиевое защитное покрытие	0,5	5,32		7.903.9-21-33	
	Днище подогревателя водоводяного	2	φ273			104°	от теплопотерь	Изделия минераловатные с гофрированной структурой 2НГС-100	70		0,029	7.903.9-3.08	Выпуск 1 часть
								Алюминиевое защитное покрытие	0,5	0,36		3.903-11.50	
Трубопроводы													
	Трубопровод		φ273	1	вертик.	165°	от теплопотерь	Изделия минераловатные с гофрированной структурой 2НГС-100	120		0,237	7.903.9-3.08	Выпуск 1 часть
								Алюминиевое защитное покрытие	0,5	1,758		7.903.9-21-34	
	Трубопровод		φ219	4	гориз.	165°	от теплопотерь	Изделия минераловатные с гофрированной структурой 2НГС-100	120		0,82	7.903.9-3.08	Выпуск 1 часть
								Алюминиевое защитное покрытие	0,5	7,328		7.903.9-21-33	
	Трубопровод		φ219	10	вертик.	165°	от теплопотерь	Изделия минераловатные с гофрированной структурой 2НГС-100	120		2,05	7.903.9-3.08	Выпуск 1 часть
								Алюминиевое защитное покрытие	0,5	15,82		7.903.9-21-34	
	Отвод 90°	2	φ219			165°	от теплопотерь	Изделия минераловатные с гофрированной структурой 2НГС-100	120		0,0401	7.903.9-3.08	Выпуск 1 часть
								Алюминиевое защитное покрытие	0,5	0,453		3.903-11.03	
	Трубопровод		φ219	5	гориз.	104°	от теплопотерь	Изделия минераловатные с гофрированной структурой 2НГС-100	60		0,425	7.903.9-3.08	Выпуск 1 часть
								Алюминиевое защитное покрытие	0,5	5,745		7.903.9-21-33	
	Трубопровод		φ219	1	вертик.	104°	от теплопотерь	Изделия минераловатные с гофрированной структурой 2НГС-100	60		0,085	7.903.9-3.08	Выпуск 1 часть
								Алюминиевое защитное покрытие	0,5	1,149		7.903.9-21-34	

1. Теплоизоляцию крупноблочной деаэрационно-питательной установки КБДПУ-100-120 производить по ТИ.007.000.ТМВ-ТК
2. Потребность в теплоизоляционных материалах на КБДПУ-100-120 см. ТИ.007.000.ТМВ-ТК.
3. Объем теплоизоляционных работ на КБДПУ-100-120 см. ТИ.007.000.ТМВ-ОР.
4. Штампы привязки приведены в целях уточнения типа изоляции для конкретных условий монтажа.

Привязан			
ИИР. №			
ТИ. 007. 000. ТМВ-ТК			
Изм.	Лист	И. ДОКУМ	ПОДП. ДАТА
И. ДОКУМ	КЛАДОВ	Кладов	Кладов
И. ДОКУМ	ЛУРЬЕ	Лурье	Лурье
И. ДОКУМ	ИВАНОВА	Иванова	Иванова
И. ДОКУМ	КАЛИНИНА	Калинина	Калинина
И. ДОКУМ	КАЛУЖКИНА	Калужкина	Калужкина
КБДПУ-100-120			Лист 1
ВЕДОМОСТЬ ТЕПЛОИЗОЛЯЦИОННЫХ КОНСТРУКЦИЙ			Листов 4
ГАНТЕХПРОЕКТ			

выпуск 1-7
серия 5.УОС-11

Обозначение изолируемого оборудования и трубопро- вода	Наименование изолируе- мого оборудования и трубопровода	Кол- во	Размеры		Распо- ложе- ние	t тепло- числе- ная °C	Теплоизоляция конструкц- ция			Повер- хность м ²	Объем тепло- изоля- ционного слоя м ³	Акт основного комплекта обозначение осыпчатых или гранулированных документов	Приме- чание
			Внешний диаметр или размер сечения мм	Внутрен- ний диаметр или высота мм			Назва- ние	Наименование основных элементов	Толщи- на мм				
1	2	3	4	5	6	7	8	9	10	11	12	13	14
Отвод 90°		5	φ219			104°	от тепло-	Изделия минераловатные с гоф-	60		0,177	7.903.9-3.08	Выпуск 1 часть
							потерь	риванной структурой 2НГС 100					
								Алюминиевое защитное штам- пованное покрытие					
Трубопровод			φ159	3	гориз.	194°	от тепло-	Изделия минераловатные с гоф-	120		0,246	7.903.9-3.08	Выпуск 1 часть
							потерь	риванной структурой 2НГС 100					
								Алюминиевое защитное покрытие					
Трубопровод			φ159	2	гориз.	165°	от тепло-	Изделия минераловатные с гоф-	120		0,164	7.903.9-3.08	Выпуск 1 часть
							потерь	риванной структурой 2НГС 100					
								Алюминиевое защитное покрытие					
Трубопровод			φ159	2	вертик.	165°	от тепло-	Изделия минераловатные с гоф-	120		0,164	7.903.9-3.08	Выпуск 1 часть
							потерь	риванной структурой 2НГС 100					
								Алюминиевое защитное покрытие					
Отвод 90°		4	φ159			165°	от тепло-	Изделия минераловатные с гоф-	120		0,234	7.903.9-3.08	Выпуск 1 часть
							потерь	риванной структурой 2НГС 100					
								Алюминиевое защитное штампо- ванное покрытие					
Трубопровод			φ159	5	гориз.	104°	от тепло-	Изделия минераловатные с гоф-	60		0,205	7.903.9-3.08	Выпуск 1 часть
							потерь	риванной структурой 2НГС 100					
								Алюминиевое защитное покрытие					
Трубопровод			φ159	17	вертик.	104°	от тепло-	Изделия минераловатные с гоф-	60		0,691	7.903.9-3.08	Выпуск 1 часть
							потерь	риванной структурой 2НГС 100					
								Алюминиевое защитное покрытие					
Отвод 90°		8	φ159			104°	от тепло-	Изделия минераловатные с гоф-	60		0,117	7.903.9-3.08	Выпуск 1 часть
							потерь	риванной структурой 2НГС 100					
								Алюминиевое защитное штампо- ванное покрытие					
Трубопровод			φ133	8	гориз.	104°	от тепло-	Изделия минераловатные с гоф-	60		0,288	7.903.9-3.08	Выпуск 1 часть
							потерь	риванной структурой 2НГС 100					
								Алюминиевое защитное покрытие					
Трубопровод			φ133	2	гориз.	90°	от тепло-	Изделия минераловатные с гоф-	60		0,072	7.903.9-3.08	Выпуск 1 часть
							потерь	риванной структурой 2НГС 100					
								Алюминиевое защитное покрытие					
Трубопровод			φ133	2	вертик.	90°	от тепло-	Изделия минераловатные с гоф-	60		0,072	7.903.9-3.08	Выпуск 1 часть
							потерь	риванной структурой 2НГС 100					
								Алюминиевое защитное покрытие					
Отвод 90°		2	φ133			90°	от тепло-	Изделия минераловатные с гоф-	60		0,022	7.903.9-3.08	Выпуск 1 часть
							потерь	риванной структурой 2НГС 100					
								Алюминиевое защитное штампо- ванное покрытие					
Трубопровод			φ108	2	вертик.	160°	от тепло-	Изделия минераловатные с гоф-	120		0,128	7.903.9-3.08	Выпуск 1 часть
							потерь	риванной структурой 2НГС 100					
								Алюминиевое защитное покрытие					
Трубопровод			φ108	12	гориз.	104°	от тепло-	Изделия минераловатные с гоф-	60		0,384	7.903.9-3.08	Выпуск 1 часть
							потерь	риванной структурой 2НГС 100					
								Алюминиевое защитное покрытие					
Трубопровод			φ108	16	вертик.	104°	от тепло-	Изделия минераловатные с гоф-	60		0,512	7.903.9-3.08	Выпуск 1 часть
							потерь	риванной структурой 2НГС 100					
								Алюминиевое защитное покрытие					
Отвод 90°		14	φ108			104°	от тепло-	Изделия минераловатные с гоф-	60		0,105	7.903.9-3.08	Выпуск 1 часть
							потерь	риванной структурой 2НГС 100					
								Алюминиевое защитное штампо- ванное покрытие					
Отвод 45°		12	φ108			104°	от тепло-	Изделия минераловатные с гоф-	60		0,036	7.903.9-3.08	Выпуск 1 часть
							потерь	риванной структурой 2НГС 100					
								Алюминиевое защитное штампо- ванное покрытие					

Привязан:

И.К.В. №

Изм. Акт. № докум. Испол. Дата

Серия 5.903-1 Выпуск 1-7

Обозначение изолируемого оборудования и трубопровода	Наименование изолируемого оборудования и трубопровода	Кол-во	РАЗМЕРЫ		Расположение	t теплоносителя °C	Теплоизоляционная конструкция			Поверхность	Объем теплоизоляции м³	Лист основного комплекта оборудования или прилагем. документов	Примечание
			Наружн. диаметр или размер сечения	Длин. или высота			Назначение	Наименование основных элементов	Толщина мм				
1	2	3	4	5	6	7	8	9	10	11	12	13	14
	Трубопровод		Ø89	7	ГОРИЗ.	104°	от тепло	Хлостопрошивное полотно ХПС-Т-5	70		0,245	79039-21-11	
							потерь	Алюминиевое защитное покрытие	0,5	5,04		79039-21-33	
	Трубопровод		Ø89	23	ВЕРТИК	104°	от тепло	Хлостопрошивное полотно ХПС-Т-5	70		0,805	79039-21-12	
							потерь	Алюминиевое защитное покрытие	0,5	16,56		79039-21-34	
	Отвод 90°	16	Ø89			104°	от тепло	Хлостопрошивное полотно ХПС-Т-5	70		0,1	79039-21-11	
							потерь	Алюминиевое защитное покрытие штампованное	0,5	3,2		3903-11,03	
	Отвод 45°	4	Ø89			104°	от тепло	Хлостопрошивное полотно ХПС-Т-5	70		0,009	79039-21-11	
							потерь	Алюминиевое защитное покрытие	0,5	0,352		3903-11,03	
	Трубопровод		Ø57	1	ВЕРТИК	160°	от тепло	Хлостопрошивное полотно ХПС-Т-5	60		0,017	79039-21-12	
							потерь	Алюминиевое защитное покрытие	0,5	0,49		79039-21-34	
	Отвод 90°	1	Ø57			160°	от тепло	Хлостопрошивное полотно ХПС-Т-5	60		0,006	79039-21-11	
							потерь	Алюминиевое защитное покрытие	0,5	0,138		3903-11,03	
	Трубопровод		Ø57	18	ГОРИЗ.	104°	от тепло	Хлостопрошивное полотно ХПС-Т-5	50		0,306	79039-21-11	
							потерь	Алюминиевое защитное покрытие	0,5	8,82		79039-21-33	
	Трубопровод		Ø57	21	ВЕРТИК	104°	от тепло	Хлостопрошивное полотно ХПС-Т-5	50		0,357	79039-21-12	
							потерь	Алюминиевое защитное покрытие	0,5	10,29		79039-21-34	
	Отвод 90°	23	Ø57			104°	от тепло	Хлостопрошивное полотно ХПС-Т-5	50		0,098	79039-21-11	
							потерь	Алюминиевое защитное покрытие	0,5	2,8		3903-11,03	
	Трубопровод		Ø38	3	ГОРИЗ.	160°	от тепло	Хлостопрошивное полотно ХПС-Т-5	60		0,054	79039-21-11	
							потерь	Алюминиевое защитное покрытие	0,5	1,5		79039-21-33	
	Трубопровод		Ø38	3	ВЕРТИК	160°	от тепло	Хлостопрошивное полотно ХПС-Т-5	60		0,054	79039-21-12	
							потерь	Алюминиевое защитное покрытие	0,5	1,5		79039-21-34	
	Трубопровод		Ø32	5	ГОРИЗ.	104°	от тепло	Хлостопрошивное полотно ХПС-Т-5	50		0,055	79039-21-11	
							потерь	Алюминиевое защитное покрытие	0,5	2,05		79039-21-33	
	Трубопровод		Ø32	10	ВЕРТИК	104°	от тепло	Хлостопрошивное полотно ХПС-Т-5	50		0,13	79039-21-12	
							потерь	Алюминиевое защитное покрытие	0,5	4,1		79039-21-34	
	Отвод 90°	10	Ø32			104°	от тепло	Хлостопрошивное полотно ХПС-Т-5	50		0,012	79039-21-11	
							потерь	Алюминиевое защитное покрытие	0,5	0,46		3903-11,03	
	Трубопровод		Ø26,8	3	ГОРИЗ.	90°	от тепло	Хлостопрошивное полотно ХПС-Т-5	40		0,036	79039-21-11	
							потерь	Алюминиевое защитное покрытие	0,5	1,17		79039-21-33	
	Трубопровод		Ø26,8	3	ВЕРТИК	90°	от тепло	Хлостопрошивное полотно ХПС-Т-5	40		0,036	79039-21-12	
							потерь	Алюминиевое защитное покрытие	0,5	1,17		79039-21-34	
	Трубопровод		Ø25	3	ГОРИЗ.	194°	от тепло	Хлостопрошивное полотно ХПС-Т-5	40		0,024	79039-21-11	
							потерь	Алюминиевое защитное покрытие	0,5	0,99		79039-21-33	
	Трубопровод		Ø25	3	ВЕРТИК	194°	от тепло	Хлостопрошивное полотно ХПС-Т-5	40		0,024	79039-21-12	
							потерь	Алюминиевое защитное покрытие	0,5	0,99		79039-21-34	
	Отвод 90°	4	Ø25			194°	от тепло	Хлостопрошивное полотно ХПС-Т-5	40		0,004	79039-21-11	
							потерь	Алюминиевое защитное покрытие	0,5	0,13		3903-11,03	
	Трубопровод		Ø21,3	10	ГОРИЗ.	104°	от тепло	Хлостопрошивное полотно ХПС-Т-5	40		0,07	79039-21-11	
							потерь	Алюминиевое защитное покрытие	0,5	3,1		79039-21-33	
	Трубопровод		Ø21,3	20	ВЕРТИК	104°	от тепло	Хлостопрошивное полотно ХПС-Т-5	40		0,14	79039-21-12	
							потерь	Алюминиевое защитное покрытие	0,5	6,2		79039-21-34	
	Отвод 90°	10	Ø21,3			104°	от тепло	Хлостопрошивное полотно ХПС-Т-5	40		0,008	79039-21-11	
							потерь	Алюминиевое защитное покрытие	0,5	0,33		3903-11,03	

Инв. № инв. и дата

ПРИВЯЗАН

ИВ №	
ИВ/Лист	и докум. ПОДП. ДАТА

ТИ. 007.000.ТМВ-7/К

1	2	3	РАЗМЕРЫ		6	7	8	ТЕПЛОИЗОЛЯЦИОННАЯ КОНСТРУКЦИЯ			11	12	13	14
			4	5				НАЗНАЧЕНИЕ	НАИМЕНОВАНИЕ ЭЛЕМЕНТОВ	ОСНОВНЫХ				
Арматура		1	φ250			165°			Матрацы минераловатные в обкладке из стеклоткани		120	0,17	7.903.9-22-06	
									Алюминиевое защитное покрытие	0,5	3,2		7.903.9-22-11.12	
Арматура		2	φ200			104°			Отделка торцов гофрированными диафрагмами				7.903.9-22-34	
									Матрацы минераловатные в обкладке из стеклоткани	60	0,19	7.903.9-22-06		
									Алюминиевое защитное покрытие	0,5	3,28		7.903.9-22-11.12	
Арматура		2	φ150			165°			Отделка торцов гофрированными диафрагмами				7.903.9-22-34	
									Матрацы минераловатные в обкладке из стеклоткани	120	0,3	7.903.9-22-06		
									Алюминиевое защитное покрытие	0,5	5,3		7.903.9-22-11.12	
Арматура		2	φ150			104°			Отделка торцов гофрированными диафрагмами				7.903.9-22-34	
									Матрацы минераловатные в обкладке из стеклоткани	60	0,16	7.903.9-22-06		
									Алюминиевое защитное покрытие	0,5	2,75		7.903.9-22-11.12	
Арматура		1	φ125			90°			Отделка торцов гофрированными диафрагмами				7.903.9-22-34	
									Матрацы минераловатные в обкладке из стеклоткани	60	0,064	7.903.9-22-06		
									Алюминиевое защитное покрытие	0,5	1,18		7.903.9-22-11.12	
Арматура		15	φ100			104°			Отделка торцов гофрированными диафрагмами				7.903.9-22-34	
									Матрацы минераловатные в обкладке из стеклоткани	60	0,86	7.903.9-22-06		
									Алюминиевое защитное покрытие	0,5	15,02		7.903.9-22-11.12	
Арматура		9	φ80			104°			Отделка торцов гофрированными диафрагмами				7.903.9-22-34	
									Матрацы минераловатные в обкладке из стеклоткани	60	0,445	7.903.9-22-06		
									Алюминиевое защитное покрытие	0,5	8,1		7.903.9-22-11.12	
Арматура		13	φ50			104°			Отделка торцов гофрированными диафрагмами				7.903.9-22-34	
									Матрацы минераловатные в обкладке из стеклоткани	60	0,6	7.903.9-22-06		
									Алюминиевое защитное покрытие	0,5	11,2		7.903.9-22-11.12	
Арматура		3	φ32			160°			Отделка торцов гофрированными диафрагмами				7.903.9-22-34	
									Матрацы минераловатные в обкладке из стеклоткани	60	0,054	7.903.9-22-06		
									Алюминиевое защитное покрытие	0,5	0,95		7.903.9-22-11.12	
Арматура		3	φ25			104°			Отделка торцов гофрированными диафрагмами				7.903.9-22-34	
									Матрацы минераловатные в обкладке из стеклоткани	50	0,038	7.903.9-22-06		
									Алюминиевое защитное покрытие	0,5	0,84		7.903.9-22-11.12	
Арматура		18	φ20			194°			Отделка торцов гофрированными диафрагмами				7.903.9-22-34	
									Матрацы минераловатные в обкладке из стеклоткани	40	0,115	7.903.9-22-06		
									Алюминиевое защитное покрытие	0,5	4,2		7.903.9-22-11.12	
Фланцевое соединение		1	φ50			104°			Отделка торцов гофрированными диафрагмами				7.903.9-22-34	
									Матрацы минераловатные в обкладке из стеклоткани	60	0,027	7.903.9-22-06		
Фланцевое соединение		4	φ20			194°			Алюминиевое защитное покрытие	0,5	0,55		7.903.9-22-11.12	
									Матрацы минераловатные в обкладке из стеклоткани	40	0,04	7.903.9-22-06		
									Алюминиевое защитное покрытие	0,5	0,5		7.903.9-22-11.12	
									РАЗГРУЖАЮЩЕЕ УСТРОЙСТВО				7.903.9-21-47	
									ЭЛЕМЕНТ РАЗГРУЖАЮЩЕГО УСТРОЙСТВА				7.903.9-21-48	
									КОЛЬЦО ОПОРНОЕ				7.903.9-21-45	

ПРИВЯЗАН:	
ИИВ №	

Серия 5.903-11 выпуск 1-7

ИЗМ. ЛИСТ № ДОКУМ. ПОДПИСЬ ДАТА

ИЗМ. ЛИСТ	НАИМЕНОВАНИЕ МАТЕРИАЛА И ЕДИНИЦА ИЗМЕРЕНИЯ	КОД		КОЛ.	ПРИМЕЧАНИЕ
		МАТЕРИАЛА	ЕД. ИЗМ.		
	ИЗДЕЛИЯ МИНЕРАЛОВАТНЫЕ С ГОФ-РЯВАННОЙ СТРУКТУРОЙ НА СИНТЕТИЧЕСКОМ СВЯЗУЮЩЕМ ТУ 36.16.22-8-86				
	ЗИГС-100 735000.500.60	576202		735	
	ЗИГС-100 30.000.500.70	576202		30	
	М		006		
	МАТЫ МИНЕРАЛОВАТНЫЕ ПРОШИВНЫЕ 2М-100	576212			
	ГОСТ 21880-76		113	4	
	ХОЛОСТОПРОШИВНОЕ ПОЛОТНО ХПС-Т-5 ТУ 6-11-454-77	595280			
	М ³		113	3	
	АЛЮМИНИЕВОЕ ЗАЩИТНОЕ ПОКРЫТИЕ ГОСТ 21631-76	181110			
	δ = 0,8			95	
	δ = 0,5			252	
	М ²		055		
	ЭЛЕМЕНТ ПОКРЫТИЯ ШТАМПОВАННЫЙ ТУ 36-2427-81	181110			
	δ = 0,5			21	
	М ²		055		

ТИ.007.000 ТМВ-М

ИЗМ. ЛИСТ	№ ДОКУМ.	ПОДП.	ДАТА	КБ ДПУ - 100-120	ЛИТ.	ЛИСТ	ЛИСТОВ
				ВЕДОМОСТЬ МАТЕРИАЛОВ ТЕПЛОИЗОЛЯЦИИ			4
				Сантехпроект			

ФОРМАТ А4

ИЗМ. ЛИСТ № ДОКУМ. ПОДПИСЬ ДАТА

ИЗМ. ЛИСТ	НАИМЕНОВАНИЕ МАТЕРИАЛА И ЕДИНИЦА ИЗМЕРЕНИЯ	КОД		КОЛ.	ПРИМЕЧАНИЕ
		МАТЕРИАЛА	ЕД. ИЗМ.		
	ПРОВОЛОКА 4-0-4	121100			
	ГОСТ 3282-74				
	L = 115 мм	КГ	116	0,1	
	ПРЯЖКА ТИП I-A	181110			
	ТУ 36-1492-77	КГ	116	6,8	
	ПРЯЖКА ТИП II-A	181110			
	ТУ 36-1492-77	КГ	116	320	
	УГОЛОК 32x32x3-Б	093200			
	ГОСТ 8509-72				
	L = 30	КГ	116	50	
	БОЛТ М8-30.36.019	128100			
	ГОСТ 7798-70	КГ	116	12	
	ГАЙКА М8.4.019	128100			
	ГОСТ 10621-80	КГ	116	7	
	ВИНТ 4x12 04.019	128401			
	ГОСТ 10621-80	КГ	116	10	
	ЗАКЛЕПКА 4x24.37	128500			
	ГОСТ 10299-80	КГ	116	0,1	
	ЗАКЛЕПКА КОМБИН-РОВАННАЯ	128500			
	СТ.Д. 985	КГ	116	8	
	ТУ 36-1598-77	ШТ.	796	1800	
	ДИАФРАГМА ТИП II	КГ	181110	116	1
	ТУ 36-2543-83	ШТ.	796	280	
	НИТЬ СТЕКЛЯНАЯ КРУЧЕНАЯ КОМПЛЕКСНАЯ	595220			
	БС-10-160x1x3(50)				

ТИ 007.000.ТМВ-М

ИЗМ. ЛИСТ	№ ДОКУМ.	ПОДП.	ДАТА	Сантехпроект	ЛИСТ	3
-----------	----------	-------	------	--------------	------	---

ФОРМАТ А4

147

ИЗМ. ЛИСТ № ДОКУМ. ПОДПИСЬ ДАТА

ИЗМ. ЛИСТ	НАИМЕНОВАНИЕ МАТЕРИАЛА И ЕДИНИЦА ИЗМЕРЕНИЯ	КОД		КОЛ.	ПРИМЕЧАНИЕ
		МАТЕРИАЛА	ЕД. ИЗМ.		
	ЛЕНТА 2x30 СТ 3ПС	093500			
	ГОСТ 6009-74	КГ	116	1990	
	ЛЕНТА 3x30 СТ 3ПС	093500			
	ГОСТ 6009-74	КГ	116	180	
	ЛЕНТА 0,8x20	181110			
	ТУ 48-21-638-79	КГ	116	97	
	ЛИСТ АД 1Н-1	090202			
	ГОСТ 21631-76	КГ	116	115	
	ЛИСТ АД 1Н-0,8	090202			
	ГОСТ 21631-76	КГ	116	600	
	ЛИСТ АД 1Н-0,5	090202			
	ГОСТ 21631-76	КГ	116	420	
	ЛИСТ Б-ПН-0-1,6	090202			
	ГОСТ 19901-74				
	20 ГОСТ 16523-70				
	L = 54 мм	КГ	116	0,5	
	КАРТОН АСБЕСТОВЫЙ КАОН 1-8	257631			
	ГОСТ 2850-80	КГ	116	10,5	
	ПРОВОЛОКА 3-0-4	121100			
	ГОСТ 3282-74	КГ	116	2,8	
	ПРОВОЛОКА 2-0-4	121100			
	ГОСТ 3282-74	КГ	116	200	
	ПРОВОЛОКА 0,8-0-4	121100			
	ГОСТ 3282-74	КГ	116	3,5	

ТИ 007.000.ТМВ-М

ИЗМ. ЛИСТ	№ ДОКУМ.	ПОДП.	ДАТА	Сантехпроект	ЛИСТ	2
-----------	----------	-------	------	--------------	------	---

ФОРМАТ А4

ИЗМ. ЛИСТ № ДОКУМ. ПОДПИСЬ ДАТА

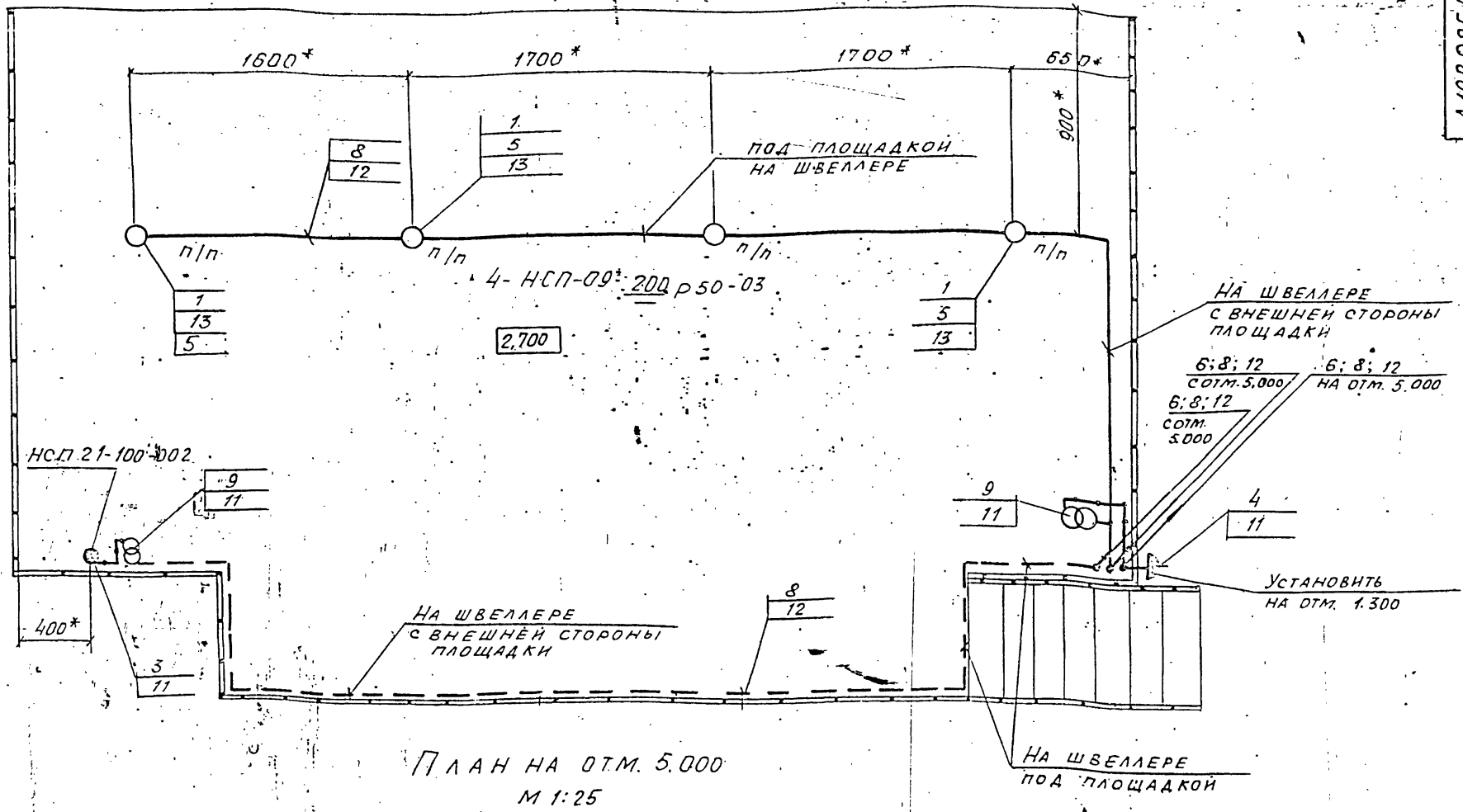
ИЗМ. ЛИСТ	НАИМЕНОВАНИЕ МАТЕРИАЛА И ЕДИНИЦА ИЗМЕРЕНИЯ	КОД		КОЛ.	ПРИМЕЧАНИЕ
		МАТЕРИАЛА	ЕД. ИЗМ.		
	ГОСТ 8325-78	КГ	116	0,06	

ТИ 007.000.ТМВ-М

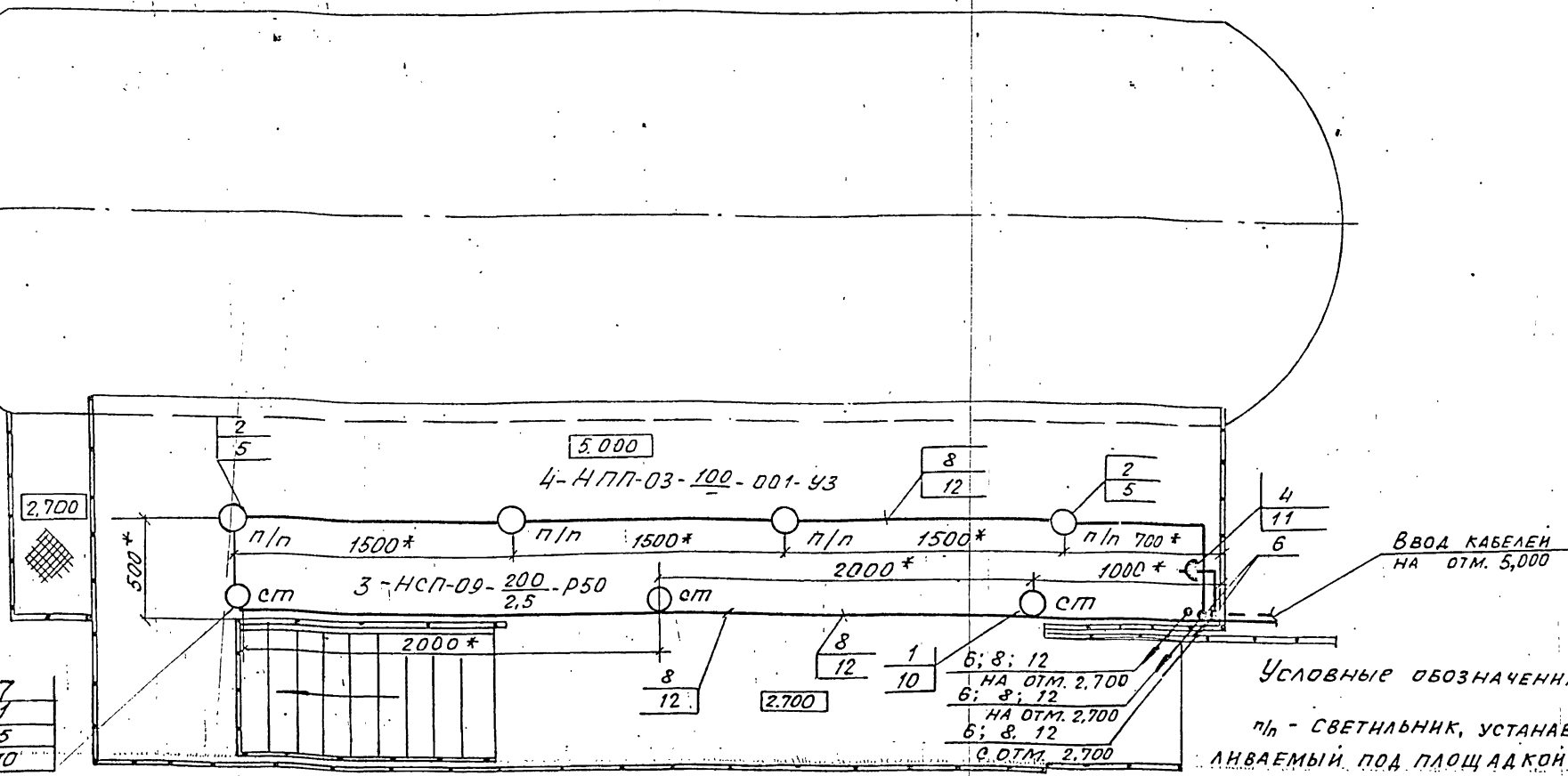
ИЗМ. ЛИСТ	№ ДОКУМ.	ПОДП.	ДАТА	Сантехпроект	ЛИСТ	4
-----------	----------	-------	------	--------------	------	---

ФОРМАТ А4

ПЛАН НА ОТМ. 2700



ПЛАН НА ОТМ. 5.000
М 1:25



Условные обозначения
п/п - СВЕТЛЯНИК, УСТАНОВЛЕННЫЙ ПОД ПЛОЩАДКОЙ
ст - СВЕТЛЯНИК, УСТАНОВЛЕННЫЙ НА СТОЙКЕ

- * Размеры уточняются при монтаже.
- Стойку (поз. 11) приварить к металлоконструкции блока швом Т1 - Δ 3 ГОСТ 5264-80.
- Швеллер (поз. 12) приварить к металлоконструкции блока швом Т1 - Δ 3 50/150 ГОСТ 5264-80.
- Крюки (поз. 13) приварить к нижней поверхности площадки швом Т1 Δ 3 ГОСТ 5264-80.
- Изделия и материалы поз. 1... 9 заказываются по спецификации электрической части проекта котельной.

1	2	3	4	5	6
6	КОР 74	КОРОБКА ОТВЕТВИТЕЛЬНАЯ	5		
7	АПВ-380-1x2,5	Провод ГОСТ 6323-79	20м		
8	АВВГ-660-2x4	КАБЕЛЬ ГОСТ 16442-80	45м		
9	ЯТП-0,25; 220/12В	ЯЩИК С ПОНИЖАЮЩИМ ТРАНСФОРМАТОРОМ	2		
10	Ж 987	Стойка	3		Крепление периллам площадки
11	Ж 310 М	Стойка	5		приварить
12	Ж 347 У2	Швеллер	20		приварить
13	У 625 М	Крюк	4		приварить уголок для приварителя

Марка, поз.	Обозначение	Наименование	Кол.	Масса	Примечание
1	2	3	4	5	6
1	НСП09-200/р50-03	Светильник подвесной			
		для ламп накаливания	7		
2	НПП-03-100-001	Светильник потолочный			
		для ламп накаливания	4		
3	НСП21-100-002-У3	Светильник местного освещения	1		
4	ТР 43 - 01С - 10/42	Розетка штепсельная			
		2х полюсная, ТР 43	2		
5	КОР 73	Коробка ответвительная	11		

А72В085.000.97

Крупноблочная деаэрационно-питательная установка КБАПУ-100-120. Электроосвещение.

Изм. лист	№ докум.	Подп. дата	Лист	Масса	Масштаб
РАЗРАБ. НИКОШКОВА	87				
ПРОВЕР. НЕМЕЦ	87				
Рук. гр. НИКОШКОВА	87				
Л. СПЕЦ. НЕМЕЦ	87				
И. КОНТ. ГОХБОЙМ	87				
Утв. ФАКЕРШТЕЙН	87				

Лист 1 из 1

САНТЕХПРОЕКТ

Серия 5.903-11 Выпуск 1-7

Изм. № подл. Подп. дата Изм. № подл. Подп. дата

А72В085.000.97