

ТИПОВАЯ ДОКУМЕНТАЦИЯ НА КОНСТРУКЦИИ,
ИЗДЕЛИЯ И УЗЛЫ ЗДАНИЙ И СООРУЖЕНИЙ
СЕРИЯ С. 903-11

БЛОКИ
ТЕПЛОМЕХАНИЧЕСКОГО ОБОРУДОВАНИЯ
ДЛЯ ПАРОВЫХ КОТЕЛЬНЫХ

ВЫПУСК 1-Б
КРУПНОБЛОЧНАЯ ДЕАЗРАЦИОННО-
ПИТАТЕЛЬНАЯ УСТАНОВКА
КБДПУ-100-114

ЧАСТЬ 2
СТР. 79-142

23205-18

ЦЕНА

СЕРИЯ 5.903-11 ВЫПУСК 1-6

ФОРМАТ	ЗОНА	ПОЗ.	ОБОЗНАЧЕНИЕ	НАИМЕНОВАНИЕ	КОЛ.	ПРИМ.
				<u>ДОКУМЕНТАЦИЯ</u>		
A2			ТО15.006.200.000 СБ	СБОРОЧНЫЙ ЧЕРТЕЖ		
				<u>СБОРОЧНЫЕ ЕДИНИЦЫ</u>		
A3	1		ТО15.006.201.000	ПЯРОПРОВОД	1	
A3	2		ТО15.006.202.000	ПЯРОПРОВОД	1	
A4	3		ТО15.006.203.000	ТРУБОПРОВОД	1	
A4	4		ТО15.006.204.000	ТРУБОПРОВОД	1	
A4	5		ТО15.006.205.000	ТРУБОПРОВОД	1	
A4	6		ТО15.006.206.000	ТРУБОПРОВОД	1	
A4	7		ТО15.006.207.000	ТРУБОПРОВОД	1	
A4	8		ТО15.006.208.000	ТРУБОПРОВОД	1	
A4	9		ТО15.006.209.000	ТРУБОПРОВОД	1	
A4	10		ТО15.006.210.000	МЕТАЛЛОКОНСТРУКЦИЯ	1	
A4	11		ТО15.006.211.000	ТРУБОПРОВОД В БХОП	1	

ИЗВ. № ПОДЛ. ПОДП. И ДАТА
ИЗМ. № ПОДЛ. ПОДП. И ДАТА
ИЗМ. № ПОДЛ. ПОДП. И ДАТА
ИЗМ. № ПОДЛ. ПОДП. И ДАТА

ТО15.006.200.000			
ИЗМ. ЛИСТ	№ ДОКУМ.	ПОДП.	ДАТА
РАЗРАБ. ПРОБ.	ПРОФИМОВ СНАДРОВ		
И. КОНТР. ЧТВ.	ЯСТРЕБОВ КУЗНЕЦОВ		
Блок верхний		ЛИСТ	3
ГИПРОТЕХМОНТАЖ		МОСКВА	
Формат А4			

ФОРМАТ	ЗОНА	ПОЗ.	ОБОЗНАЧЕНИЕ	НАИМЕНОВАНИЕ	КОЛ.	ПРИМ.
				<u>СТАНДАРТНЫЕ ИЗДЕЛИЯ</u>		
				Болты ГОСТ 7798-70		
	20			M16-6g x 65.58	8	
	21			M12-6g x 50.58	12	
	22			M10-6g x 45.58	4	
				Гайки ГОСТ 5915-70		
	26			M16-6H.5	8	
	27			M12-6H.5	12	
	28			M10-6H.5	4	
				Шайбы ГОСТ 1371-78		
	32			16. 01. 08 КП	8	
	33			12. 01. 08 КП	12	
	34			10. 01. 08 КП	4	
				Прокладки ГОСТ 15180-70		
	36			A-200-6	1	
	37			A-65-6	2	
	38			A-50-6	1	
	39			A-20-6	1	

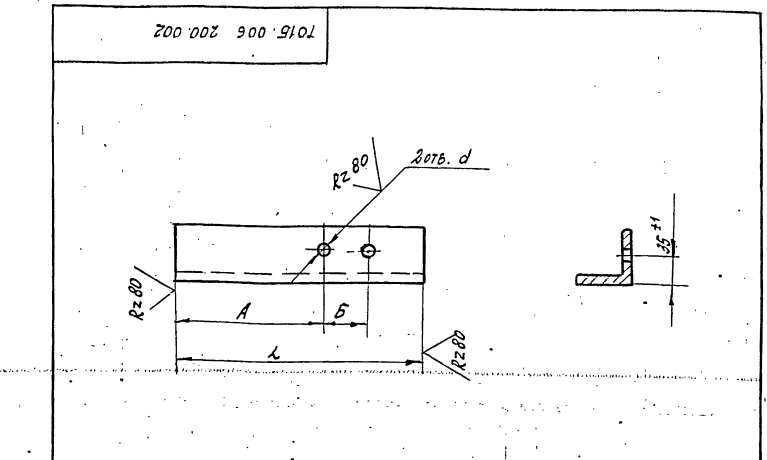
ИЗВ. № ПОДЛ. ПОДП. И ДАТА
ИЗМ. № ПОДЛ. ПОДП. И ДАТА
ИЗМ. № ПОДЛ. ПОДП. И ДАТА
ИЗМ. № ПОДЛ. ПОДП. И ДАТА

ТО15.006.200.000			
ИЗМ. ЛИСТ	№ ДОКУМ.	ПОДП.	ДАТА
РАЗРАБ. ПРОБ.	ПРОФИМОВ СНАДРОВ		
И. КОНТР. ЧТВ.	ЯСТРЕБОВ КУЗНЕЦОВ		
Блок верхний		ЛИСТ	2
ГИПРОТЕХМОНТАЖ		МОСКВА	
Формат А4			

ФОРМАТ	ЗОНА	ПОЗ.	ОБОЗНАЧЕНИЕ	НАИМЕНОВАНИЕ	КОЛ.	ПРИМ.
				Опоры ГОСТ 14911-82		
	41			ОПБ2 - 26.8	2	
	42			ОПБ2 - 57	2	
	43			ОПБ2 - 89	4	
	44			ОПБ - 108	5	
				<u>ПРОЧНЕ ИЗДЕЛИЯ</u>		
	47		Т. 186. 05. 00. 000	БАН ДЕАЭРАТОР-НЫЙ 25 м ³	1	

ИЗВ. № ПОДЛ. ПОДП. И ДАТА
ИЗМ. № ПОДЛ. ПОДП. И ДАТА
ИЗМ. № ПОДЛ. ПОДП. И ДАТА
ИЗМ. № ПОДЛ. ПОДП. И ДАТА

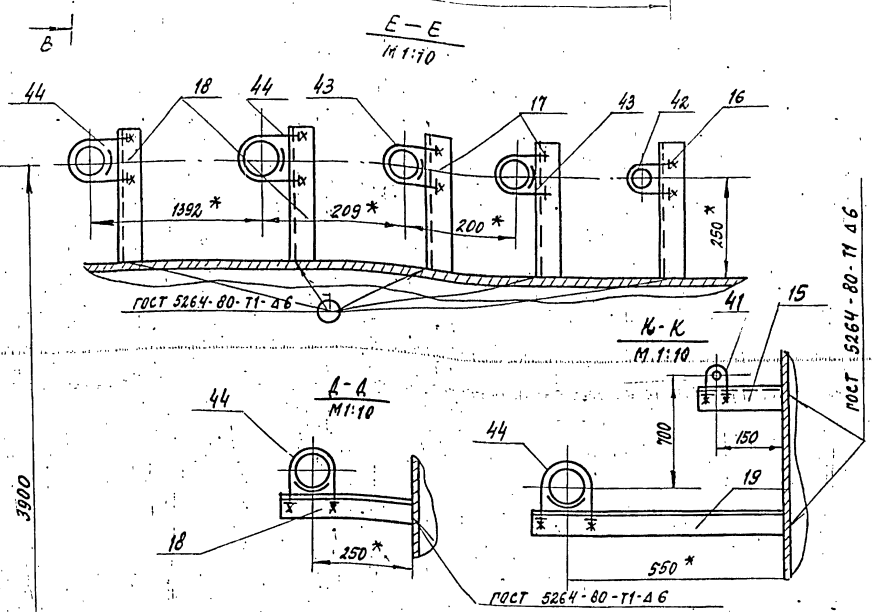
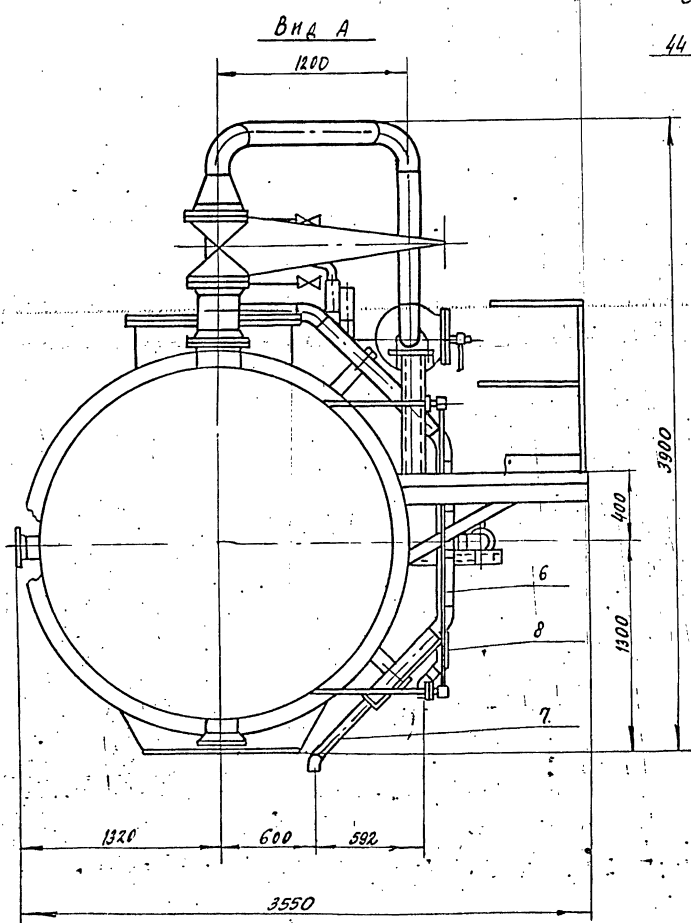
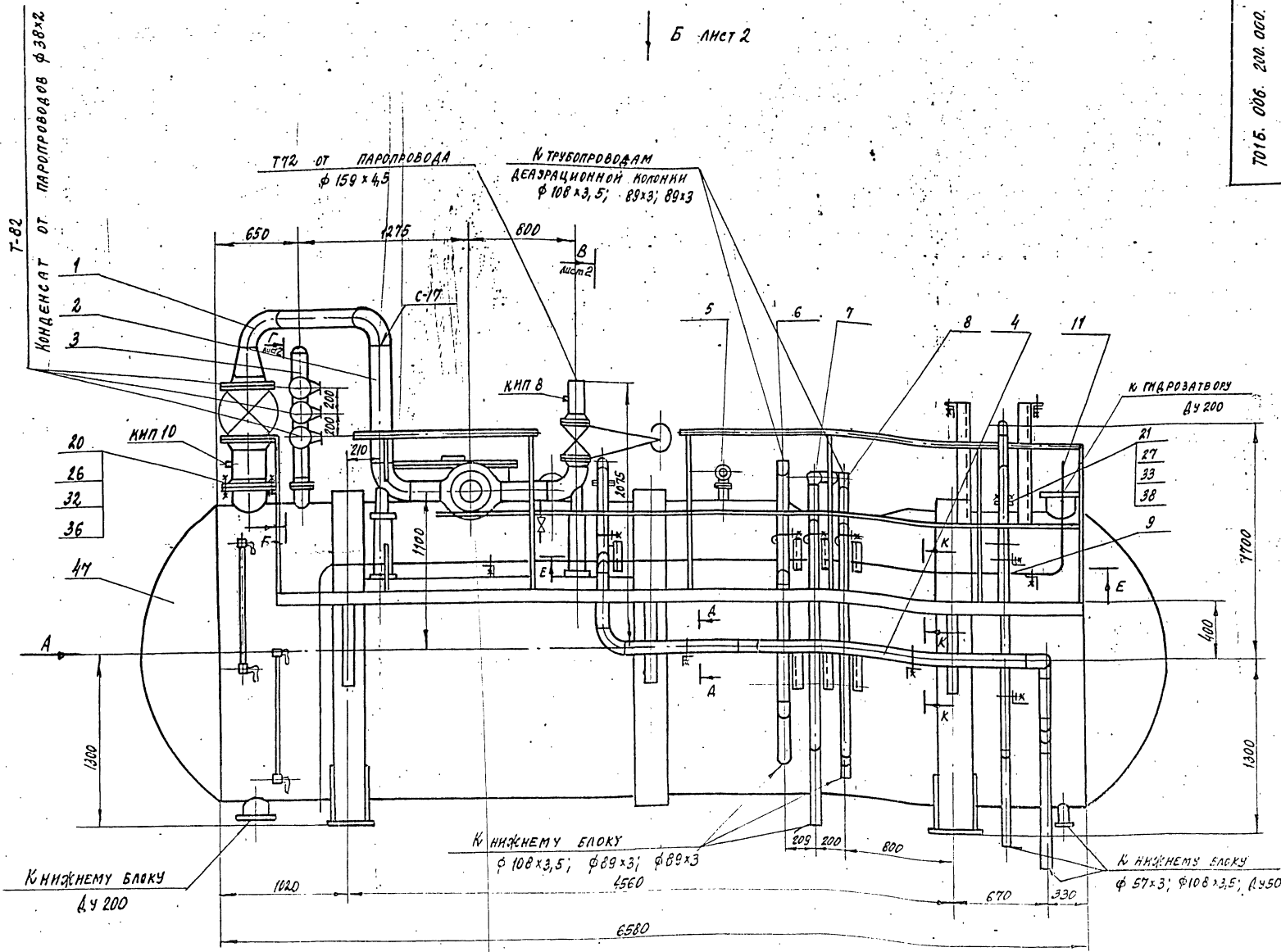
ТО15.006.200.000			
ИЗМ. ЛИСТ	№ ДОКУМ.	ПОДП.	ДАТА
РАЗРАБ. ПРОБ.	ПРОФИМОВ СНАДРОВ		
И. КОНТР. ЧТВ.	ЯСТРЕБОВ КУЗНЕЦОВ		
* ГОТОВЛЕНИЕ И ПОСТАВКУ ПРОИЗВОДИТ ЗАКАЗЧИК.		ЛИСТ	3
КАЛЬКОДЕРЖАТЕЛЬ: ЛЕНИНГРАДСКИЙ ФИЛИАЛ И ЭНЕРГОМОНТАЖПРОЕКТ		ГИПРОТЕХМОНТАЖ	
Формат А4			



ОБОЗНАЧЕНИЕ	РАЗМЕРЫ, ММ.				МАССА КГ
	L	A	B	d	
ТО15.006.200.002	230	115	70	12	1.31
-01	320	215	70	12	1.83
-02	375	197	106	14	2.145
-03	700	489	122	14	4.0
-04	320	197	106	14	1.83

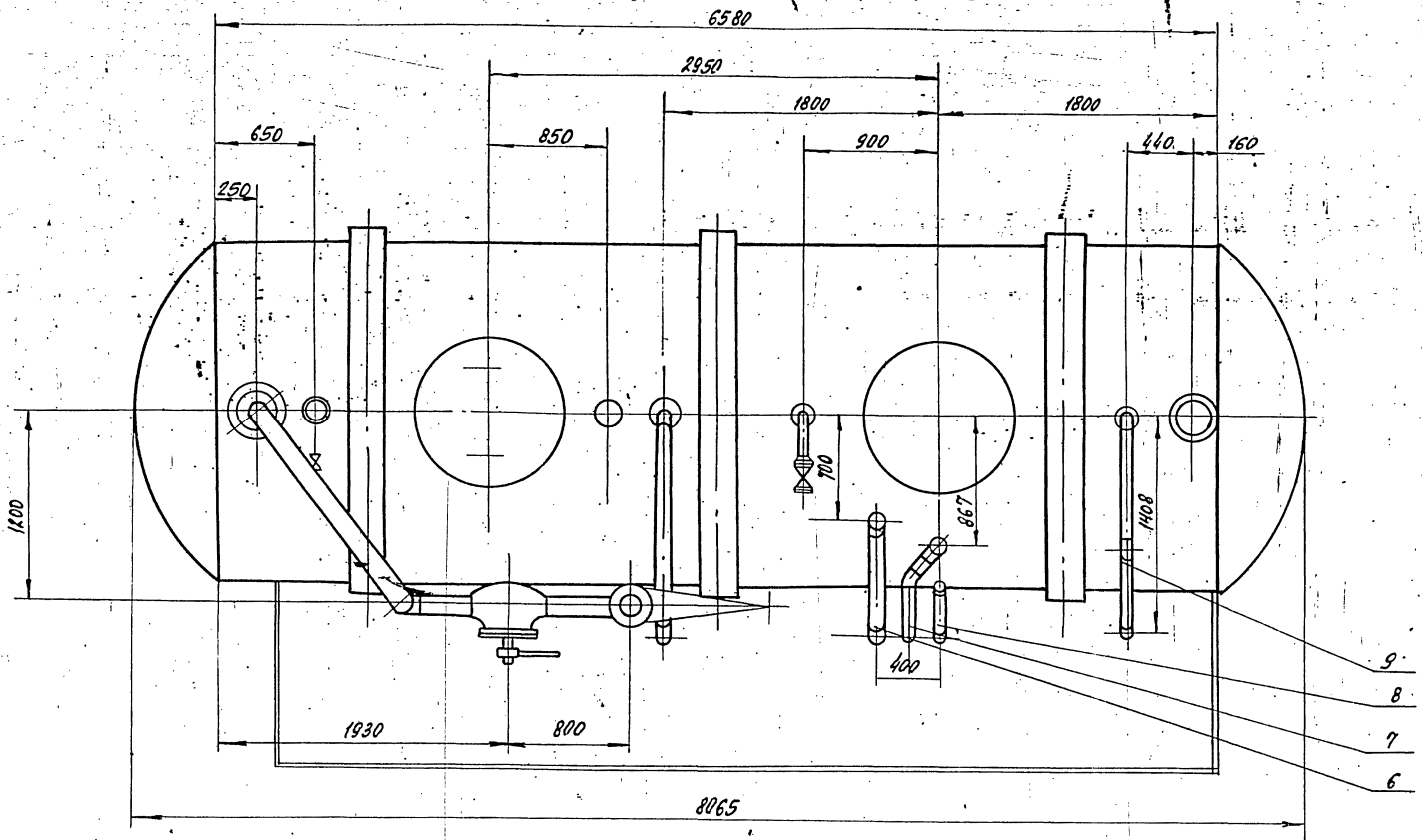
ИЗВ. № ПОДЛ. ПОДП. И ДАТА
ИЗМ. № ПОДЛ. ПОДП. И ДАТА
ИЗМ. № ПОДЛ. ПОДП. И ДАТА
ИЗМ. № ПОДЛ. ПОДП. И ДАТА

ТО15.006.200.002			
ИЗМ. ЛИСТ	№ ДОКУМ.	ПОДП.	ДАТА
РАЗРАБ. ПРОБ.	СТЯЖОВА СНАДРОВ		
И. КОНТР. ЧТВ.	ЯСТРЕБОВ КУЗНЕЦОВ		
СТОЙКА		ЛИСТ	1
УГОЛОК 63x63x6-Б-ГОСТ 8509-79 ВСт3сп2-Т-ГОСТ 535-79		ГИПРОТЕХМОНТАЖ	
Формат А4			



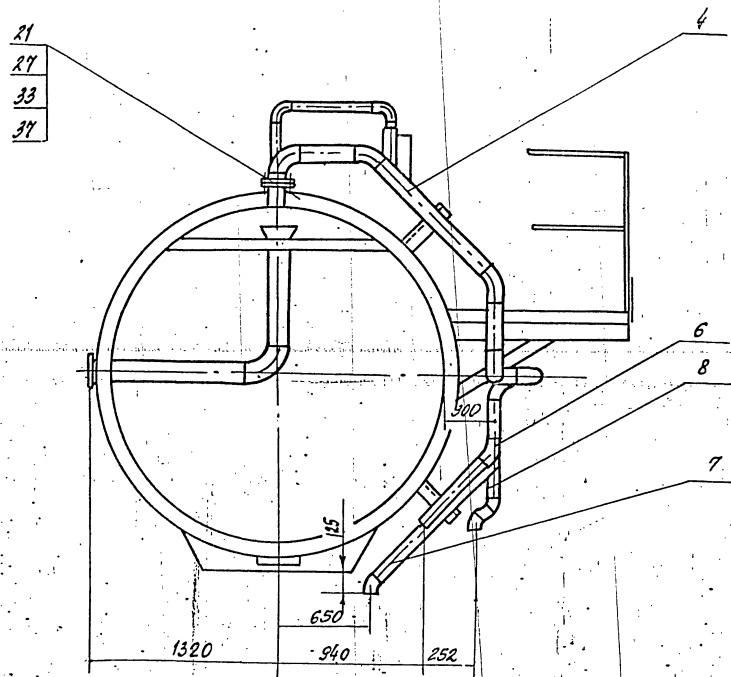
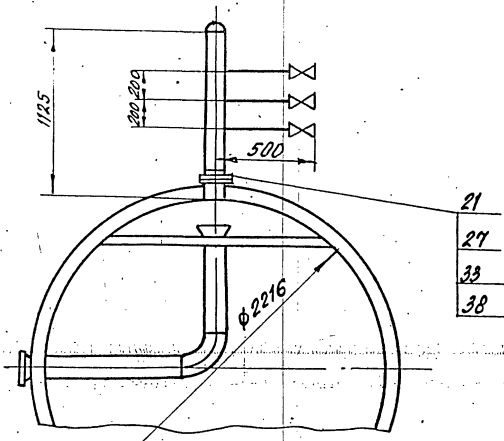
1. СВАРНЫЕ ШВЫ по ГОСТ 16037-80 для трубопроводов и по ГОСТ 5264-80 для металлоконструкции
 2. НЕУКАЗАННЫЕ ПРЕДЕЛЬНЫЕ ОТКЛОНЕНИЯ РАЗМЕРОВ $\pm \frac{t_2}{2}$
 3. * РАЗМЕРЫ для справок.

					Т016 006 200 000 С5			
Изм.	Лист	№ докум.	Подп.	Дата	БЛОК ВЕРХНИЙ. БОКОРЧНЫЙ ЧЕРТЕЖ	Лит.	Масса	Масшт.
РАЗР.	СНДОРОВ	СНДОРОВ	СНДОРОВ				6146,3	1:25
ПРОВ.	СНДОРОВ	СНДОРОВ	СНДОРОВ			Лист 1	Листов 2	
П.КОНСТ.	СНДОРОВ	СНДОРОВ	СНДОРОВ			ГИПРОТЕХМОНТАЖ		
И.КОНТ.	ПЕТРОВИЧ	ПЕТРОВИЧ	ПЕТРОВИЧ					



Г-Г лист 1

В-В лист 1



ИЗМ. №	ПОДП. И ДАТА	ВЗН. ИЛИ П.Р.	ИЛИ И.Р. ДИСТ.	ПОДП. И ДАТА

Серия 5-903-11
выпуск 1-6

Формат Зона	Лист	№ док-та	Подп.	Дата	Обозначение	Наименование	Кол.	Примеч.
						Документация		
А3		ТО16.006.201.000 СБ.				Сборочный чертеж		
						Детали		
А4	1	ТО16.006.201.001				Патрубок	1	
Б4	2	ТО16.006.201.002				Патрубок	1	
						Труба 159×4,5 ГОСТ 10704-76 В-ВСТЗСП ГОСТ 10705-80		
						к = 1095 ± 1,2 мм	1	18,8 кг
						Стандартные изделия		
	3					Отвод 90° 159×4,5 ГОСТ 17375-83	2	
	4					Переход К 273×7-159×4,5 ГОСТ 17378-83	1	
						Фланцы ГОСТ 12821-80		
						ВСТЗСП 2		
	5					1-250-5	1	
	6					1-250-16	2	
	7					Болт М 24-68×80,58 ГОСТ 7798-70	24	
	8					Гайка М 24-6Н, 5 ГОСТ 5915-70	24	

Изм.	Лист	№ док-та	Подп.	Дата	ТО16.006.201.000		
Разраб.	Эксперт	Ведом.	Исполн.	Изд.	Лист	Лист	Листов
Проб.	Профилев	Сидоров	Сидоров	Сидоров	1	1	2
И.контр.	Молодцова	Молодцова	Молодцова	Молодцова	Гиротехмонтаж		
Учб.	Материалов	Материалов	Материалов	Материалов	формат А4		

Формат Зона	Лист	№ док-та	Подп.	Дата	Обозначение	Наименование	Кол.	Примеч.
	9					Прокладка А-250-16 ГОСТ 15180-70	2	
	10					Шайба 24.01.08 КП ГОСТ 11371-78	24	
	11					Задвижка Ду 250 Ру 16 ЗСЧ ИЖ 1 ГОСТ 10194-78	1	
						Прочие изделия		
	12					Штуцер М 20×15-50 ЗКЧ-33-76	1	Сборник 23 ИЛ, ИИСС ССР
	13					Колпачок М 20×15 ЗКЧ-31-75	1	Сборник 23 ИЛ, ИИСС ССР
	14					Прокладка 18 ЗКЧ-36-70	1	Сборник 23 ИЛ, ИИСС ССР

Изм.	Лист	№ док-та	Подп.	Дата	ТО16.006.201.000		
					Лист	Лист	Листов
					2	2	2
					формат А4		

Шиб № подл. Подл. и дата. Взам. инв. № инв. № подл. Подл. и дата.

Формат Зона	Лист	№ док-та	Подп.	Дата	Обозначение	Наименование	Кол.	Примеч.
						Документация		
А3		ТО16.008.202.000 СБ.				Сборочный чертеж		
						Детали		
А4	1	ТО16.008.202.001				Патрубок	1	
						Патрубки		
						Труба 159×4,5 ГОСТ 10704-76 В-ВСТЗСП ГОСТ 10705-80		
Б4	2	ТО16.008.202.002				к = 250 ± 0,5 мм	1	4,29 кг
Б4	3	ТО16.008.202.003				к = 350 ± 0,8 мм	1	6,00 кг
Б4	4	ТО16.008.202.004				к = 810 ± 0,8 мм	1	14,92 кг
						Стандартные изделия		
	5					Отвод 90° 159×4,5 ГОСТ 17375-83	2	
	6					Фланец 1-150-16 ГОСТ 12821-80	2	
	7					Болт М 20-68×70-58 ГОСТ 7798-70	16	
	8					Гайка М 20-6Н, 5 ГОСТ 5915-70	16	
	9					Прокладка А-150-16 ГОСТ 15180-70	2	

Изм.	Лист	№ док-та	Подп.	Дата	ТО16.006.202.000		
Разраб.	Эксперт	Ведом.	Исполн.	Изд.	Лист	Лист	Листов
Проб.	Профилев	Сидоров	Сидоров	Сидоров	1	1	2
И.контр.	Молодцова	Молодцова	Молодцова	Молодцова	Гиротехмонтаж		
Учб.	Материалов	Материалов	Материалов	Материалов	формат А4		

Формат Зона	Лист	№ док-та	Подп.	Дата	Обозначение	Наименование	Кол.	Примеч.
	10					Шайба 24.01.08 КП ГОСТ 11371-78	16	
	11					Задвижка Ду 150 Ру 16 ЗСЧ ИЖ 1 ГОСТ 10194-78	1	
						Прочие изделия		
	12					Клапан поворотный Ду 150 Ру 100. БС-9-3 ТУ 404-728-80	1	
	13					Штуцер М 20×15-50 ЗКЧ-33-76	1	Сборник 23 ИЛ, ИИСС ССР
	14					Колпачок М 20×15 ЗКЧ-31-75	1	Сборник 23 ИЛ, ИИСС ССР
	15					Прокладка 18 ЗКЧ-36-70	1	Сборник 23 ИЛ, ИИСС ССР

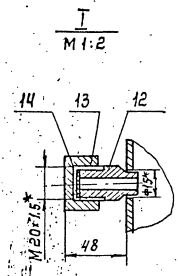
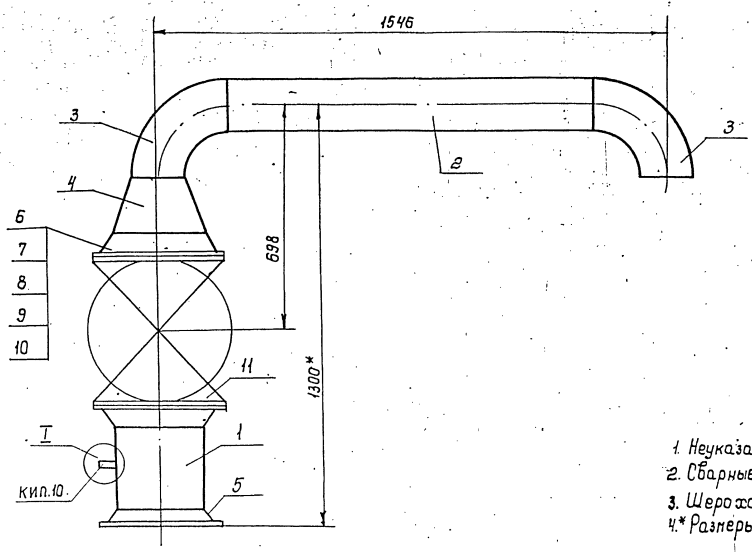
Изм.	Лист	№ док-та	Подп.	Дата	ТО16.006.202.000		
					Лист	Лист	Листов
					2	2	2
					формат А4		

Шиб № подл. Подл. и дата. Взам. инв. № инв. № подл. Подл. и дата.

Серия 5.903-11 Выпуск 1-5

Ш.Б. № подл. Подп. и дата. Изм. № вкл. № Ш.Б. № подл. Подп. и дата.

Т016.008.201.000 СБ

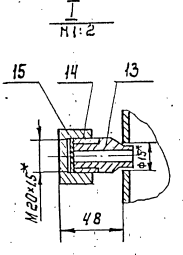
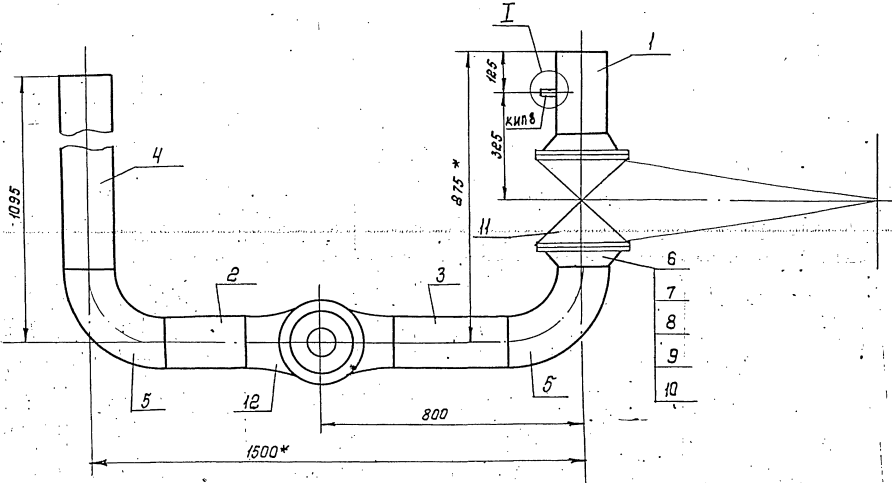


1. Неуказанные предельные отклонения размеров $\pm \frac{t}{2}$
2. Сварные швы - по ГОСТ 16037-80
3. Шероховатость детали поз. 2 по торцам $Rz160$
4. * Размеры для справок.

				Т016.008.201.000 СБ.			Лист	Масса	Масшт.
Изм.	Лист	№ вкл.	Подп.	Дата	Паропровод		11	344,0	1:10
Разраб.	Ж.Сергеев	Кит.			Сборочный чертеж.		Лист	Листов: 1	
Проб.	Трофимов	Т.И.					Гипротехмонтаж		
Ин. констр.	Сидоров						Москва		
И. контр.	Ястребов						Формат А3		
Утв.	Кагермазян								

Т016.006.202.000 СБ

Ш.Б. № подл. Подп. и дата. Изм. № вкл. № Ш.Б. № подл. Подп. и дата.

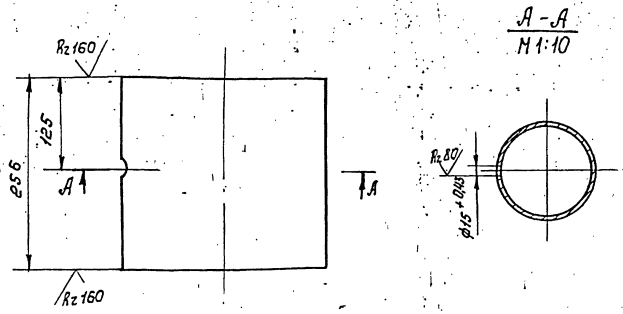


1. Неуказанные предельные отклонения размеров $\pm \frac{t}{2}$
2. Сварные швы по ГОСТ 16037-80
3. Шероховатость деталей поз. 2, 3, 4 по торцам $Rz160$
4. * Размеры для справок.

				Т016.006.202.000 СБ.			Лист	Масса	Масшт.
Изм.	Лист	№ вкл.	Подп.	Дата	Паропровод		11	287,5	1:10
Разраб.	Ж.Сергеев	Кит.			Сборочный чертеж.		Лист	Листов: 1	
Проб.	Трофимов	Т.И.					Гипротехмонтаж		
Ин. констр.	Сидоров						Москва		
И. контр.	Ястребов								
Утв.	Кагермазян								

100 102 900 910

(V) (V)



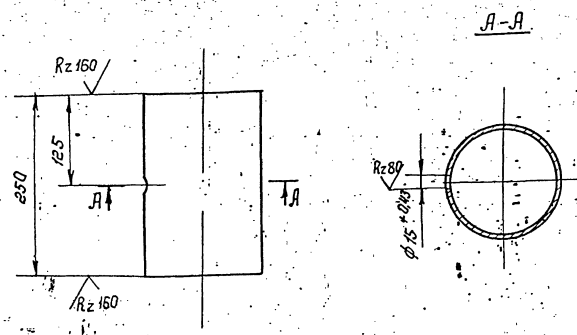
Неуказанные предельные отклонения размеров $\pm \frac{t_e}{2}$

Т 01Б. 006. 201. 001

Изм.	Лист	№ док. №	Подп.	Дата	Патрубок	Лист	Масса	Листов
Разраб.	Копалова	Колл		8,46		1:5		
Проб.	Трошин	Сидоров		Лист		Листов	1	
И. контр.	Молоткова	И. Дилек		Труба	273x5 ГОСТ 10704-76	Гипротехмонтаж		
Утв.	Катерина				В-ВСТЗСП ГОСТ 10705-80	Москва		

100 202 900 910

(V) (V)



Неуказанные предельные отклонения размеров $\pm \frac{t_e}{2}$

Т 01Б. 006. 202. 001

Изм.	Лист	№ док. №	Подп.	Дата	Патрубок	Лист	Масса	Листов
Разраб.	Копалова	Колл		4,29		1:5		
Проб.	Трошин	Сидоров		Лист		Листов	1	
И. контр.	Молоткова	И. Дилек		Труба	159x4,5 ГОСТ 10704-76	Гипротехмонтаж		
Утв.	Катерина				В-ВСТЗСП ГОСТ 10705-80	Москва		

Формат	Зона	Поз.	Обозначение	Наименование	Кол.	Примеч.
				Документация		
А4			Т 01Б. 006. 203. 000 СБ	Сборочный чертеж		
				Детали		
А4		1	Т 01Б. 006. 203. 001	Патрубок	1	
А4		2	Т 01Б. 006. 203. 002	Патрубок	3	
				Стандартные изделия		
		3		Фланец 1-100-6 ВСТЗСП2 ГОСТ 12821-80	1	
		4		Фланец 1-32-16 ВСТЗСП2 ГОСТ 12821-80	3	
		5		Болт М 16-6д. 50,58 ГОСТ 7798-70	12	
		6		Гайки М 16-6 Н 5 ГОСТ 5915-70	12	
		7		Шайба 16.01.08 кп ГОСТ 11371-78	12	
		8		Прокладка 1-32-16 ГОСТ 15180-70	3	
		9		Вентиль 15кч 19п1 Ду 32 Ру 16 ГОСТ 18162-72	3	
		10		Заглушка 108x4 ГОСТ 17379-83	1	

Т 01Б. 006. 203. 000

Изм.	Лист	№ док. №	Подп.	Дата	Трубопровод	Лист	Лист	Листов
Разраб.	Копалова	Колл				Лист	Лист	Листов
Проб.	Трошин	Сидоров				Лист	Лист	Листов
И. контр.	Молоткова	И. Дилек			Трубопровод	Гипротехмонтаж		
Утв.	Катерина					Москва		

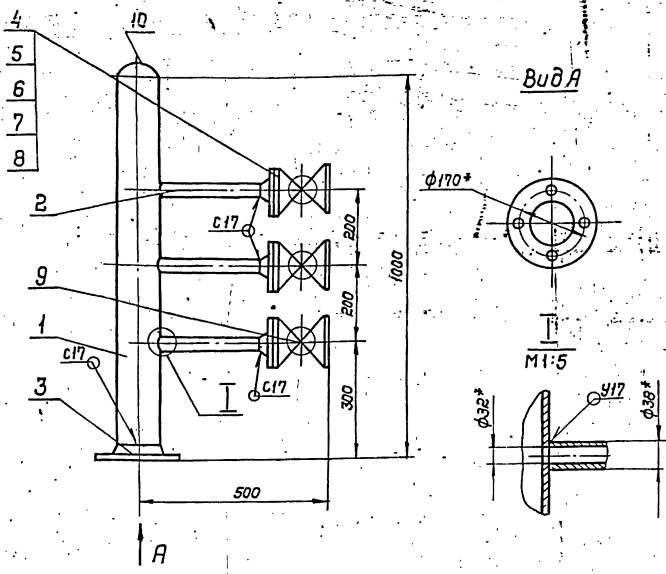
Формат	Зона	Поз.	Обозначение	Наименование	Кол.	Примеч.
				Документация		
А4			Т 01Б. 006. 205. 000 СБ	Сборочный чертеж		
				Детали		
Б4		1	Т 01Б. 006. 205. 001	Патрубок		
				Труба 57x3 ГОСТ 10704-76 В-ВСТЗСП ГОСТ 10705-80		
				Е-200-1	1	0,8 кг
				Стандартные изделия		
		2		Отвод 90° 57x3 ГОСТ 17375-83	1	
		3		Фланец 1-50-6 ВСТЗСП2 ГОСТ 12821-80	1	
		4		Фланец 1-50-16 ВСТЗСП2 ГОСТ 12821-80	1	
		5		Болты М 16-6д. 50,58 ГОСТ 7798-70	4	
		6		Гайки М 16-6 Н 5 ГОСТ 5915-70	4	
		7		Шайба 16.01.08 кп ГОСТ 11371-78	4	
		8		Прокладка 1-50-16 ГОСТ 15180-70	1	
		9		Задвижка 30ч 6бр Ду 50 Ру 16 ГОСТ 8437-75	1	

Т 01Б. 006. 205. 000

Изм.	Лист	№ док. №	Подп.	Дата	Трубопровод	Лист	Лист	Листов
Разраб.	Копалова	Колл				Лист	Лист	Листов
Проб.	Трошин	Сидоров				Лист	Лист	Листов
И. контр.	Молоткова	И. Дилек			Трубопровод	Гипротехмонтаж		
Утв.	Катерина					Москва		

Серия 5.903-11 выпуск 1-6

Т015.006.203.000 СБ



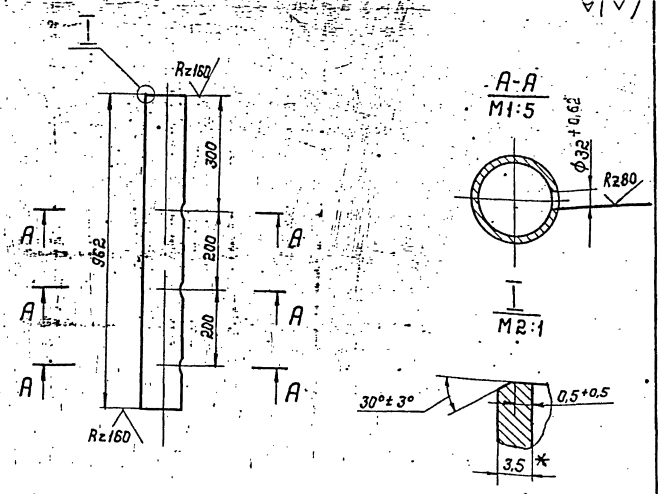
Вид А

1. Неуказанные предельные отклонения размеров $\pm \frac{t_2}{2}$
2. Сварные швы по ГОСТ 16037-80
3. * Размеры для справок

Подпись и дата, Взам. инв. и инв. №, Инв. №, Подпись и дата

Т015.006.203.000 СБ				Лит.	Масса	Масшт.
Изм.	Лист	И док.	Подп.	Дата	34	1:10
Трубопровод				Лист	Листов 1	
Сборочный чертеж				Гипротехмонтаж Москва		
Формат А4						

Т015.006.203.001



А-А М1:5

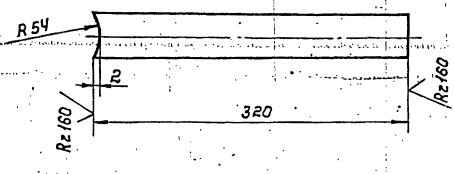
М2:1

1. Неуказанные предельные отклонения размеров $\pm \frac{t_2}{2}$
2. * Размеры для справок.

Подпись и дата, Взам. инв. и инв. №, Инв. №, Подпись и дата

Т015.006.203.001				Лит.	Масса	Масшт.
Изм.	Лист	И док.	Подп.	Дата	8,7	1:10
Патрубок				Лист	Листов 1	
Труба 108x3,5 ГОСТ 10704-76 В-ВСгэсп ГОСТ 10705-80				Гипротехмонтаж Москва		
Формат А4						

Т015.006.203.002

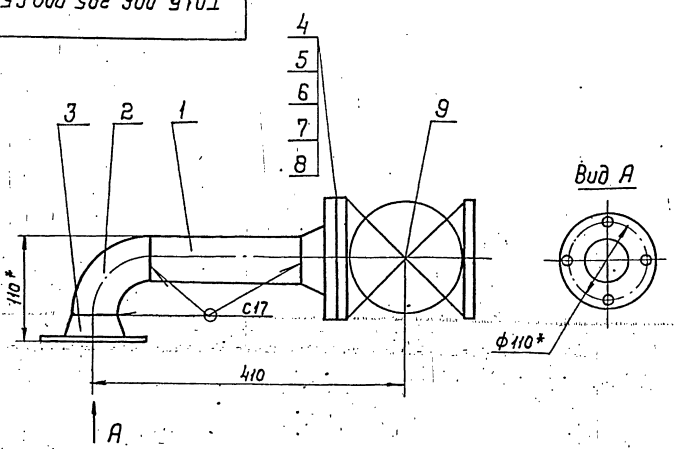


Неуказанные предельные отклонения размеров $\pm \frac{t_2}{2}$

Подпись и дата, Взам. инв. и инв. №, Инв. №, Подпись и дата

Т015.006.203.002				Лит.	Масса	Масшт.
Изм.	Лист	И док.	Подп.	Дата	0,54	1:4
Патрубок				Лист	Листов 1	
Труба 38x2 ГОСТ 10704-76 В-ВСгэсп ГОСТ 10705-80				Гипротехмонтаж Москва		

Т015.006.205.000 СБ



Вид А

1. Неуказанные предельные отклонения размеров $\pm \frac{t_2}{2}$
2. Шероховатость детали поз.1 по торцам - Rz160
3. Сварные швы по ГОСТ 16037-80
4. * Размеры для справок.

Подпись и дата, Взам. инв. и инв. №, Инв. №, Подпись и дата

Т015.006.205.000 СБ				Лит.	Масса	Масшт.
Изм.	Лист	И док.	Подп.	Дата	23	1:5
Трубопровод				Лист	Листов 1	
Сборочный чертеж				Гипротехмонтаж Москва		

Формат	Зона	Лист	Обозначение	Наименование	Кол.	Примеч.
				Документация		
А3			ТО1Б.006 204 000 Б	Сборочный чертеж		
				Детали		
				Патрубки		
				Труба 108×3,5 ГОСТ 10704-76 В-Вст 3 сп ГОСТ 10705-80		
Б4	1		ТО1Б.006 204 001	L = 86 ± 0,3 мм	1	0,77 кг
Б4	2		ТО1Б.006 204 002	L = 288 ± 0,5 мм	1	2,60 кг
Б4	3		ТО1Б.006 204 003	L = 396 ± 0,8 мм	1	3,57 кг
Б4	4		ТО1Б.006 204 004	L = 412 ± 0,8 мм	1	3,72 кг
Б4	5		ТО1Б.006 204 005	L = 850 ± 0,8 мм	1	7,66 кг
Б4	6		ТО1Б.006 204 006	L = 890 ± 0,8 мм	1	8,03 кг
Б4	7		ТО1Б.006 204 007	L = 1007 ± 1,2 мм	1	9,08 кг
Б4	8		ТО1Б.006 204 008	L = 1650 ± 1,2 мм	1	16,69 кг
				Стандартные изделия		
				Отводы ГОСТ 17375-83		
		9		90° 108 × 4	6	
		10		45° 108 × 4	4	
		Н		Фланец 1-100-Б ГОСТ 12821-80 Вст 3 сп 2	1	

Изм	Лист	И.докум.	Подп.	Дата	ТО1Б.006 204.000
Разраб.	Жерздева	Жуль			Трубопровод
Проб.	Трофимов	Жуль			Лит.
Л.контр.	Сидоров	Жуль			Лист
Н.контр.	Ястребов	Жуль			Листов
Утв.	Игорьтанин	Жуль			1
					Гипротехмонтаж Москва
					Формат А4

Формат	Зона	Лист	Обозначение	Наименование	Кол.	Примеч.
				Документация		
А3			ТО1Б.006 211 000 СБ	Сборочный чертеж		
				Детали		
А4	1		ТО1Б.006 211 001	Патрубок	1	
А4	2		ТО1Б.006 211 002	Патрубок	1	

Изм	Лист	И.докум.	Подп.	Дата	ТО1Б.006 211.000
Разраб.	Сидорова	Жуль			Трубопровод в БХОП
Проб.	Трофимов	Жуль			Лит.
Л.контр.	Сидоров	Жуль			Лист
Н.контр.	Ястребов	Жуль			Листов
Утв.	Игорьтанин	Жуль			1
					Гипротехмонтаж Москва
					Формат А4

Шк. и табл. Подпись и дата. Взам. инв. и шк. и табл. Подпись и дата.

93000 204 900 000 Б

ТО1Б.006 204.000 СБ

Трубопровод

Сборочный чертеж

Изм	Лист	И.докум.	Подп.	Дата	ТО1Б.006 204.000 СБ
Разраб.	Жерздева	Жуль			Трубопровод
Проб.	Трофимов	Жуль			Лит.
Л.контр.	Сидоров	Жуль			Лист
Н.контр.	Малотыцкий	Жуль			Листов
Утв.	Игорьтанин	Жуль			1
					Гипротехмонтаж Москва
					Формат А4

Вид А

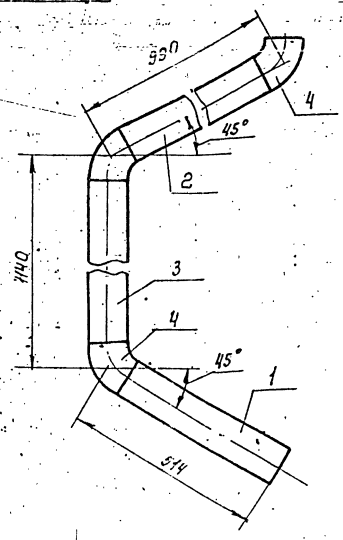
Вид Б

1. Предельные отклонения размеров ± $\frac{t_2}{2}$
2. Сварные швы по ГОСТ 16037-80
3. Шероховатость деталей поз. 1, 2, 3, 4, 5 по торцам Rz160
- 4* Размеры для справок

Изм	Лист	И.докум.	Подп.	Дата	ТО1Б.006 204.000 СБ
Разраб.	Жерздева	Жуль			Трубопровод
Проб.	Трофимов	Жуль			Лит.
Л.контр.	Сидоров	Жуль			Лист
Н.контр.	Малотыцкий	Жуль			Листов
Утв.	Игорьтанин	Жуль			1
					Гипротехмонтаж Москва
					Формат А4

Серия 5 903-Н бытук. 1-8

1016 006 206 000 СБ

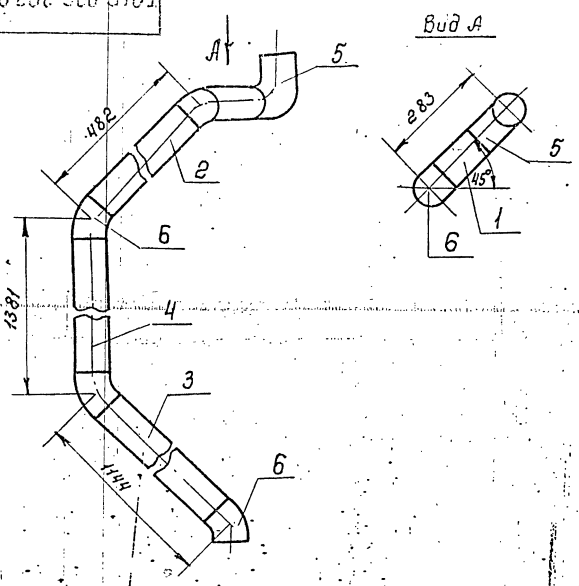


- 1. Предельные отклонения размеров $\pm \frac{t}{2}$
- 2. Сварные швы по ГОСТ 16037-80
- 3. Шероховатость деталей поз 1, 2, 3 по торцам $Rz 160$

1016.006.206.000 СБ

Трубопровод		Лист	Масса	Масшт
Сборочный чертеж			31,05	1:10
		Лист	Листов	
			1	
		Гипротехмонтаж		
		Поскба		
		Формат А4		

1016 006 207 000 СБ



- 1. Предельные отклонения размеров $\pm \frac{t}{2}$
- 2. Сварные швы по ГОСТ 16037-80
- 3. Шероховатость деталей поз 1, 2, 3, 4 по торцам $Rz 160$

1016.006.207.000 СБ

Трубопровод		Лист	Масса	Масшт
Сборочный чертеж			22,14	1:10
		Лист	Листов	
			1	
		Гипротехмонтаж		
		Поскба		

Формат	Зона	Поз.	Обозначение	Наименование	кол	Примеч.
				Документация		
А4			1016.006.206.000 СБ	Сборочный чертеж		
				Детали		
				Патрубки		
				Труба 108x3,5 ГОСТ 10704-76		
				в-вект зсп ГОСТ 10705-80		
Б4	1		1016.006.206.001	$L=452 \pm 0,8$ мм	1	4,08 кг
Б4	2		1016.006.206.002	$L=386 \pm 0,8$ мм	1	7,81 кг
Б4	3		1016.006.206.003	$L=1016 \pm 1,2$ мм	1	9,16 кг
				Стандартные изделия		
				Отвод 90° 108x4		
				ГОСТ 11375-83	4	

Ш.б. № подл. Подпись и дата. Ш.б. № подл. Подпись и дата.

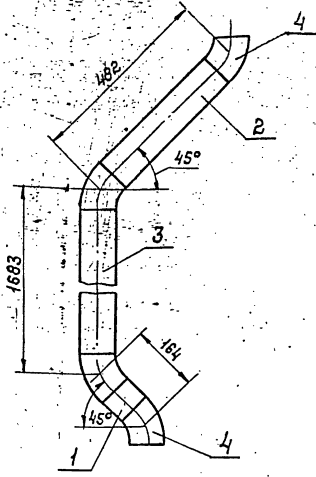
1016.006.206.000		Лист	Листов
Трубопровод			1
		Гипротехмонтаж	
		Поскба	
		Формат А4	

Формат	Зона	Поз.	Обозначение	Наименование	кол	Примеч.
				Документация		
А4			1016.006.207.000 СБ	Сборочный чертеж		
				Детали		
				Патрубки		
				Труба 89x3 ГОСТ 10704-76		
				в-вект зсп ГОСТ 10705-80		
Б4	1		1016.006.207.001	$L=113 \pm 0,3$ мм	1	0,72 кг
Б4	2		1016.006.207.002	$L=382 \pm 0,8$ мм	1	2,43 кг
Б4	3		1016.006.207.003	$L=1044 \pm 1,2$ мм	1	6,64 кг
Б4	4		1016.006.207.004	$L=1281 \pm 1,2$ мм	1	8,15 кг
				Стандартные изделия		
				Отводы ГОСТ 11375-83		
				90° 89x3,5	1	1,4
				45° 89x3,5	4	0,7

Ш.б. № подл. Подпись и дата. Ш.б. № подл. Подпись и дата.

1016.006.207.000		Лист	Листов
Трубопровод			1
		Гипротехмонтаж	
		Поскба	

93 000 208 900 9101



- 1. Предельные отклонения размеров $\pm \frac{t_2}{2}$
- 2. Сварные швы по ГОСТ 16037-80
- 3. Шероховатость деталей поз. 1, 2, 3 по торцам $Rz160$

Т015.006 208.000 СБ

Изм. Лист	И докум.	Подп.	Дата	Лит.	Масса	Масшт.
Разроб.	Жерздева	ИИИ			18,51	1:10
Проб.	Трофимов	ИИИ		Лист	Листов	1
Т.контр.	Видаров			Гипротехмонтаж Москва		
И.контр.	Ястребов			Формат А4		
Утв.	Иатерманыч					

Трубопровод
Сборочный чертеж

Формат	Зона	Поз.	Обозначение	Наименование	Кол.	Примеч.
				Документация		
А4			Т015.006 208 000 СБ	Сборочный чертеж		
				Детали		
				Патрубки		
				Труба 89*3 ГОСТ 10704-76 В-ВСтЗсп ГОСТ 10705-80		
Б4	1		Т015.006 208.001	$L = 64 \pm 0,3 \text{ мм}$	1	0,41 кг
Б4	2		Т015.006 208 002	$L = 382 \pm 0,8 \text{ мм}$	1	2,43 кг
Б4	3		Т015.006 208 003	$L = 1583 \pm 1,2 \text{ мм}$	1	10,07 кг
				Стандартные изделия		
		4		Отвод 45° 89*3,5 ГОСТ 17375-83	4	

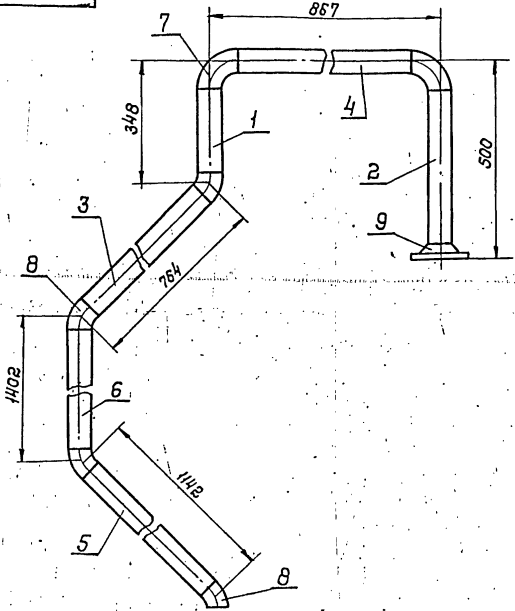
Формат А4
Изм. Лист
И докум.
Подп.
Дата
Лит.
Масса
Масшт.
Лист
Листов
Гипротехмонтаж
Москва
Формат А4

Т015.006 208.000

Трубопровод

Изм. Лист	И докум.	Подп.	Дата	Лит.	Лист	Листов
Разроб.	Жерздева	ИИИ				1
Проб.	Трофимов	ИИИ		Лит.	Лист	Листов
Т.контр.	Видаров			Гипротехмонтаж Москва		
И.контр.	Ястребов			Формат А4		
Утв.	Иатерманыч					

93 000 209 900 9101



- 1. Предельные отклонения размеров $\pm \frac{t_2}{2}$
- 2. Сварные швы по ГОСТ 16037-80
- 3. Шероховатость деталей поз. 1, 2, 3, 4, 5, 6 по торцам $Rz160$

Т015.006 209.000 СБ

Изм. Лист	И докум.	Подп.	Дата	Лит.	Масса	Масшт.
Разроб.	Жерздева	ИИИ			21,63	1:10
Проб.	Трофимов	ИИИ		Лист	Листов	1
Т.контр.	Видаров			Гипротехмонтаж Москва		
И.контр.	Молодцова			Формат А4		
Утв.	Иатерманыч					

Трубопровод
Сборочный чертеж

Формат	Зона	Поз.	Обозначение	Наименование	Кол.	Примеч.
				Документация		
А4			Т015.006 209 000 СБ	Сборочный чертеж		
				Детали		
				Патрубки		
				Труба 57*3 ГОСТ 10704-76 В-ВСтЗсп ГОСТ 10705-80		
Б4	1		Т015.006 209 001	$L = 243 \pm 0,5 \text{ мм}$	1	0,97 кг
Б4	2		Т015.006 209 002	$L = 387 \pm 0,8 \text{ мм}$	1	1,55 кг
Б4	3		Т015.006 209 003	$L = 704 \pm 0,8 \text{ мм}$	1	2,81 кг
Б4	4		Т015.006 209 004	$L = 717 \pm 0,8 \text{ мм}$	1	2,87 кг
Б4	5		Т015.006 209 005	$L = 1082 \pm 1,2 \text{ мм}$	1	4,33 кг
Б4	6		Т015.006 209 006	$L = 1342 \pm 1,2 \text{ мм}$	1	5,37 кг
				Стандартные изделия		
				Отвод 30° 57*3	2	
		8		45° 57*3	4	
		9		Фланец 1-50-6 ГОСТ 12821-80 ВСтЗсп 2	1	

Формат А4
Изм. Лист
И докум.
Подп.
Дата
Лит.
Масса
Масшт.
Лист
Листов
Гипротехмонтаж
Москва
Формат А4

Т015.006 209.000

Трубопровод

Изм. Лист	И докум.	Подп.	Дата	Лит.	Лист	Листов
Разроб.	Жерздева	ИИИ				1
Проб.	Трофимов	ИИИ		Лит.	Лист	Листов
Т.контр.	Видаров			Гипротехмонтаж Москва		
И.контр.	Молодцова			Формат А4		
Утв.	Иатерманыч					

ФОРМАТ	ЗОНА	КОД	ОБОЗНАЧЕНИЕ	НАИМЕНОВАНИЕ	КОЛ.	ПРИМЕЧ.
				ДОКУМЕНТАЦИЯ		
			Т01Б.006.210.000.СБ	СБОРОЧНЫЙ ЧЕРТЕЖ		А2
				ДЕТАЛИ		
Б4	1	Т01Б.006.210.001	БАЛКА	ШВЕЛЛЕР 16 ГОСТ 8240-72 ВСТ.3 КП.2 ГОСТ 11474-76 $\lambda = 6130 \pm 5.0$ мм	1	87.0 кг
Б4	2	Т01Б.006.210.002	ЭЛЕМЕНТ ОГРАЖДЕНИЯ	УГОЛОК 125x125x13 ГОСТ 8509-86 ВСТ.3 КП.2 ГОСТ 380-71 $\lambda = 1200 \pm 1.2$ мм	2	1.3 кг
Б4	3	Т01Б.006.210.003	РЕБРО ЖЕСТКОСТИ	ПОЛОСА 6.0 ГОСТ 103-76 ВСТ.3 КП.2 ГОСТ 380-71 80x1055	8	3.9 кг
Б4	4	Т01Б.006.210.004	РЕБРО ЖЕСТКОСТИ	ПОЛОСА 6.0 ГОСТ 103-76 ВСТ.3 КП.2 ГОСТ 380-71 80x750	2	2.8 кг
Б4	5	Т01Б.006.210.005	РЕБРО ЖЕСТКОСТИ	ПОЛОСА 6.0 ГОСТ 103-76 ВСТ.3 КП.2 ГОСТ 380-71 80x585	2	2.2 кг
Б4	6	Т01Б.006.210.006	ЭЛЕМЕНТ ОГРАЖДЕНИЯ	ПОЛОСА 4.0 ГОСТ 103-76 ВСТ.3 КП.2 ГОСТ 380-71 140x5060	1	22.2 кг
Б4	7	Т01Б.006.210.007	ЭЛЕМЕНТ ОГРАЖДЕНИЯ	ШВЕЛЛЕР НЕРАВНОПОЛОЧНЫЙ 850x40x12x2.5 ГОСТ 8281-80 ВСТ.3 КП.2 ГОСТ 11474-76 $\lambda = 1200 \pm 1.2$ мм	2	2.2 кг

Т01Б.006.210.000

ИЗМ.	ЛИСТ	№ ДОКУМ.	ПОДП.	ДАТА
РАЗРАБ.	РУЧКИНА		Руч	
ПРОВ.	КОТОВА		Кот	
ПР. КОНСТ.	СИДОРОВ		Сид	
Н. КОНТР.	ЯСТРЕБОВ		Яст	
УТВ.	КАТЕРМАНЯН		Кат	

МЕТАЛЛОКОНСТРУКЦИЯ

ГИПРОТЕХМОНТАЖ

ЛЕНИНГРАД 1987

ФОРМАТ А4

ФОРМАТ	ЗОНА	КОД	ОБОЗНАЧЕНИЕ	НАИМЕНОВАНИЕ	КОЛ.	ПРИМЕЧ.
А4	8	Т01Б.006.210.008	БАЛКА		2	
А4	9	Т01Б.006.210.009	БАЛКА		3	
А4	10	Т01Б.006.210.010	ПОДКОС		4	
А4	11	Т01Б.006.210.011	ПОДКОС		2	
А4	12	Т01Б.006.210.012	ЭЛЕМЕНТ ОГРАЖДЕНИЯ		1	
А4	13	Т01Б.006.210.013	КОСЫНКА		3	
А4	14	Т01Б.006.210.014	КОСЫНКА		4	
А4	15	Т01Б.006.210.015	КОСЫНКА		3	
А4	16	Т01Б.006.210.016	ЭЛЕМЕНТ ОГРАЖДЕНИЯ		1	
А4	17	Т01Б.006.210.017	ЭЛЕМЕНТ ОГРАЖДЕНИЯ		10	
А4	18	Т01Б.006.210.018	НАСТИЛ		1	
Б4	19	Т01Б.006.210.019	ПЛАСТИНА	ПОЛОСА 10.0 ГОСТ 103-76 ВСТ.3 КП.2 ГОСТ 380-71 95x70	6	0.45
			БАЛКА	ШВЕЛЛЕР 10 ГОСТ 8240-72 ВСТ.3 КП.2 ГОСТ 11474-76 $\lambda = 2000 \pm 2$ мм	1	17.2
Б4	20	Т01Б.006.210.020			1	17.2
Б4	21	Т01Б.006.210.021			1	20.6
Б4	22	Т01Б.006.210.022	ПЛАСТИНА	ЛИСТ 6-ПН-0-8 ГОСТ 19803-74 ВСТ.3 КП.2 ГОСТ 11474-76 140x140	4	1.23
Б4	23	Т01Б.006.210.023	СТОЙКА	ТРУБА 159x4.5 ГОСТ 10704-76 В ВСТ.3 КП.2 ГОСТ 10705-80 $\lambda = 420 \pm 0.5$	2	7.21
			СТАНДАРТНЫЕ ИЗДЕЛИЯ	ОПОРА 159-06.0СТ.34-42-622-84	2	
				БОЛТ М16-6Hx55-5B ГОСТ 7798-70	8	
				ГАЙКА М16-6Hx5 ГОСТ 5915-70	16	
				ШАЙБА 16.01.08 КП ГОСТ 11371-78	16	

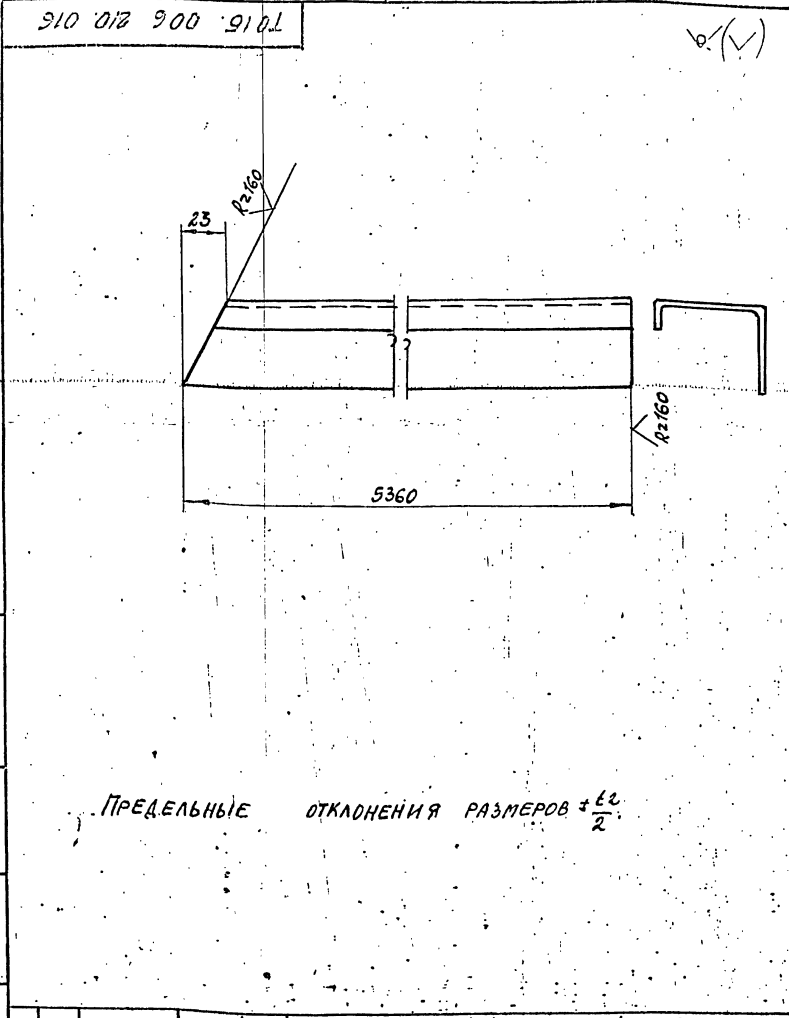
Т01Б.006.210.000

ИЗМ.	ЛИСТ	№ ДОКУМ.	ПОДП.	ДАТА
РАЗРАБ.	РУЧКИНА		Руч	
ПРОВ.	КОТОВА		Кот	
ПР. КОНСТ.	СИДОРОВ		Сид	
Н. КОНТР.	ЯСТРЕБОВ		Яст	
УТВ.	КАТЕРМАНЯН		Кат	

ГИПРОТЕХМОНТАЖ

ЛЕНИНГРАД 1987

ФОРМАТ А4



ПРЕДЕЛЬНЫЕ ОТКЛОНЕНИЯ РАЗМЕРОВ $\pm \frac{\epsilon_2}{2}$

Т01Б.006.210.016

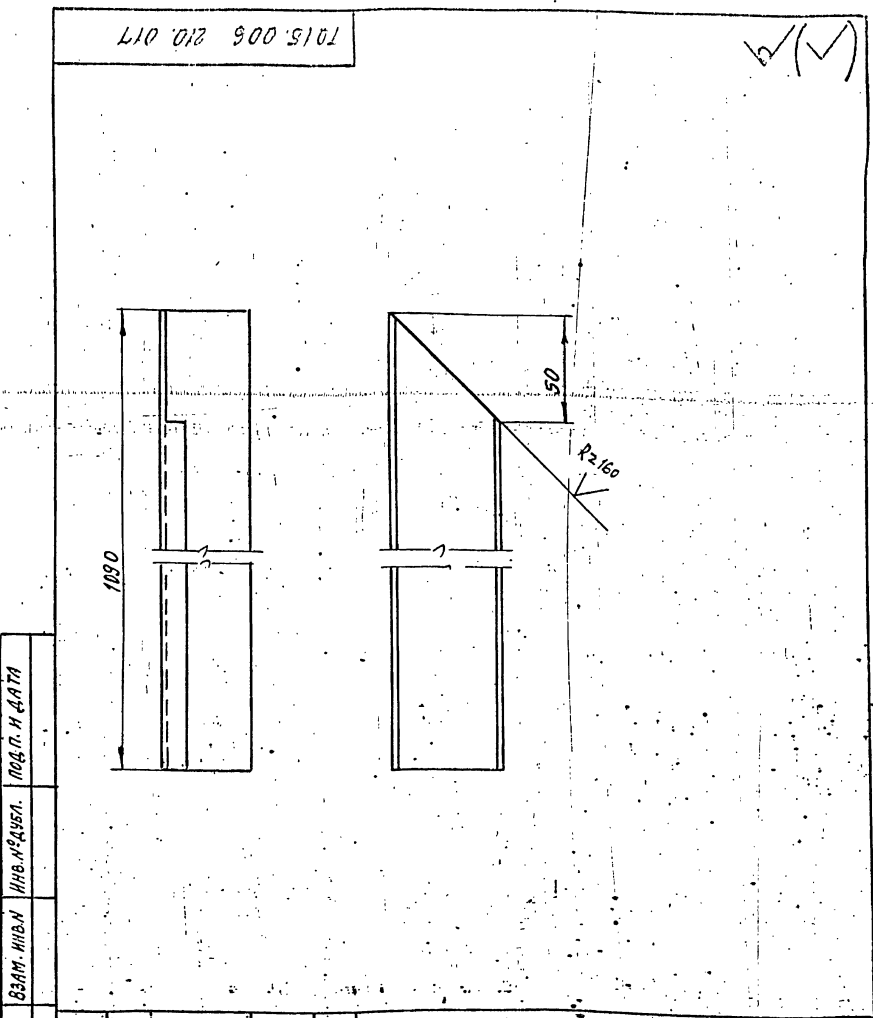
ИЗМ.	ЛИСТ	№ ДОКУМ.	ПОДП.	ДАТА
РАЗРАБ.	РУЧКИНА		Руч	
ПРОВ.	КОТОВА		Кот	
ПР. КОНСТ.	СИДОРОВ		Сид	
Н. КОНТР.	ЯСТРЕБОВ		Яст	
УТВ.	КАТЕРМАНЯН		Кат	

ЭЛЕМЕНТ ОГРАЖДЕНИЯ

ШВЕЛЛЕР НЕРАВНОПОЛОЧНЫЙ
850x40x12x2.5 ГОСТ 8281-80
ВСТ.3 КП.2 ГОСТ 11474-76

ГИПРОТЕХМОНТАЖ

ЛЕНИНГРАД 1987



Т01Б.006.210.017

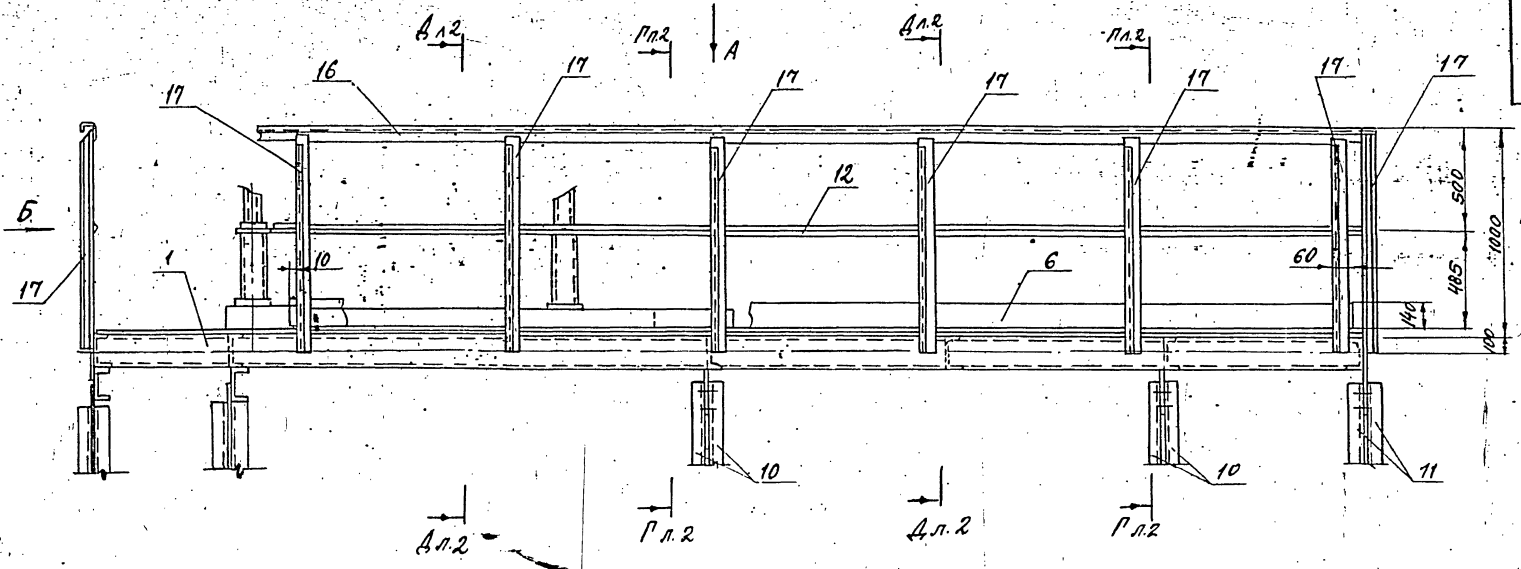
ИЗМ.	ЛИСТ	№ ДОКУМ.	ПОДП.	ДАТА
РАЗРАБ.	РУЧКИНА		Руч	
ПРОВ.	КОТОВА		Кот	
ПР. КОНСТ.	СИДОРОВ		Сид	
Н. КОНТР.	ЯСТРЕБОВ		Яст	
УТВ.	КАТЕРМАНЯН		Кат	

ЭЛЕМЕНТ ОГРАЖДЕНИЯ

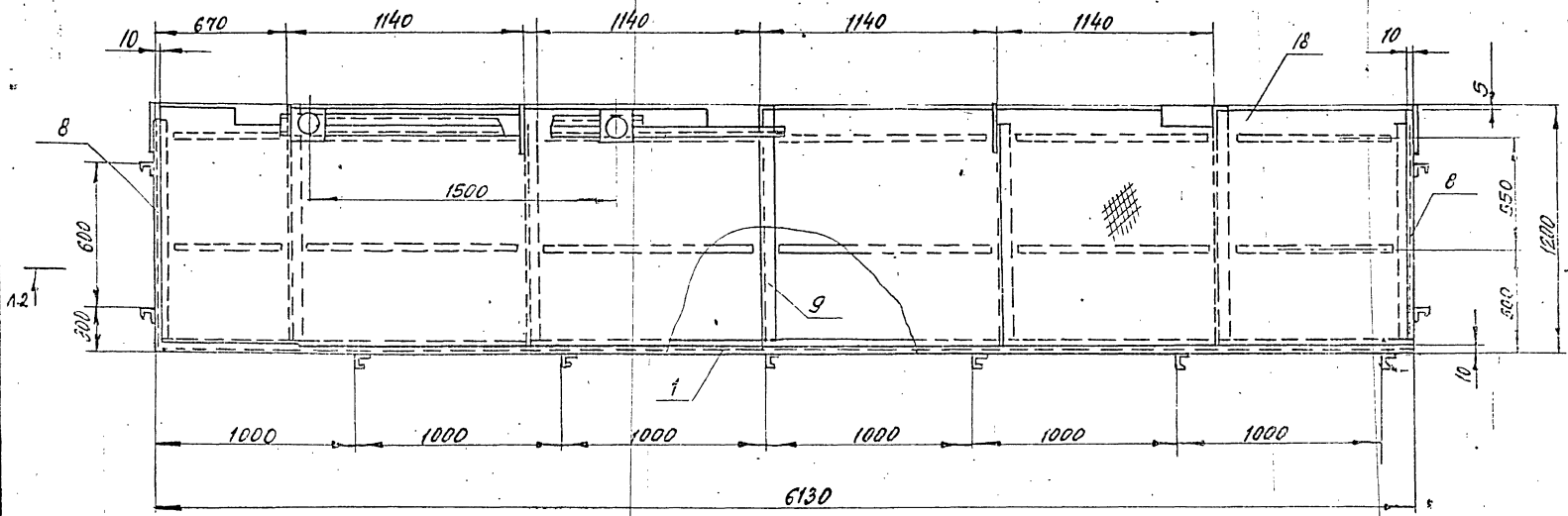
ШВЕЛЛЕР НЕРАВНОПОЛОЧНЫЙ
850x40x12x2.5 ГОСТ 8281-80
ВСТ.3 КП.2 ГОСТ 11474-76

ГИПРОТЕХМОНТАЖ

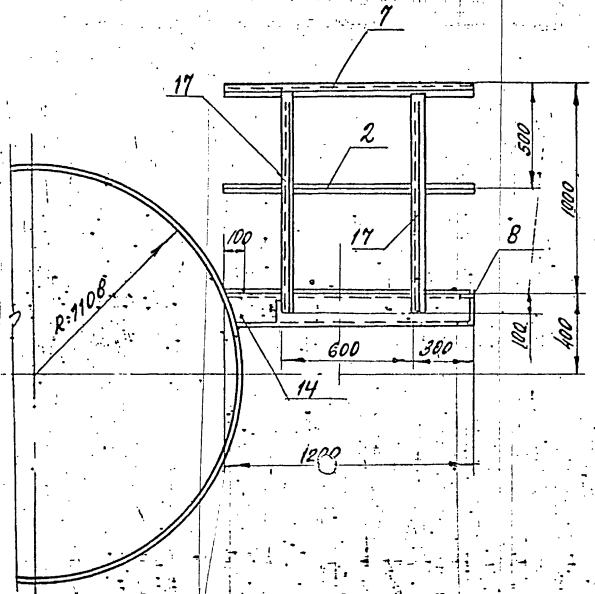
ЛЕНИНГРАД 1987



Вид А



Вид Б

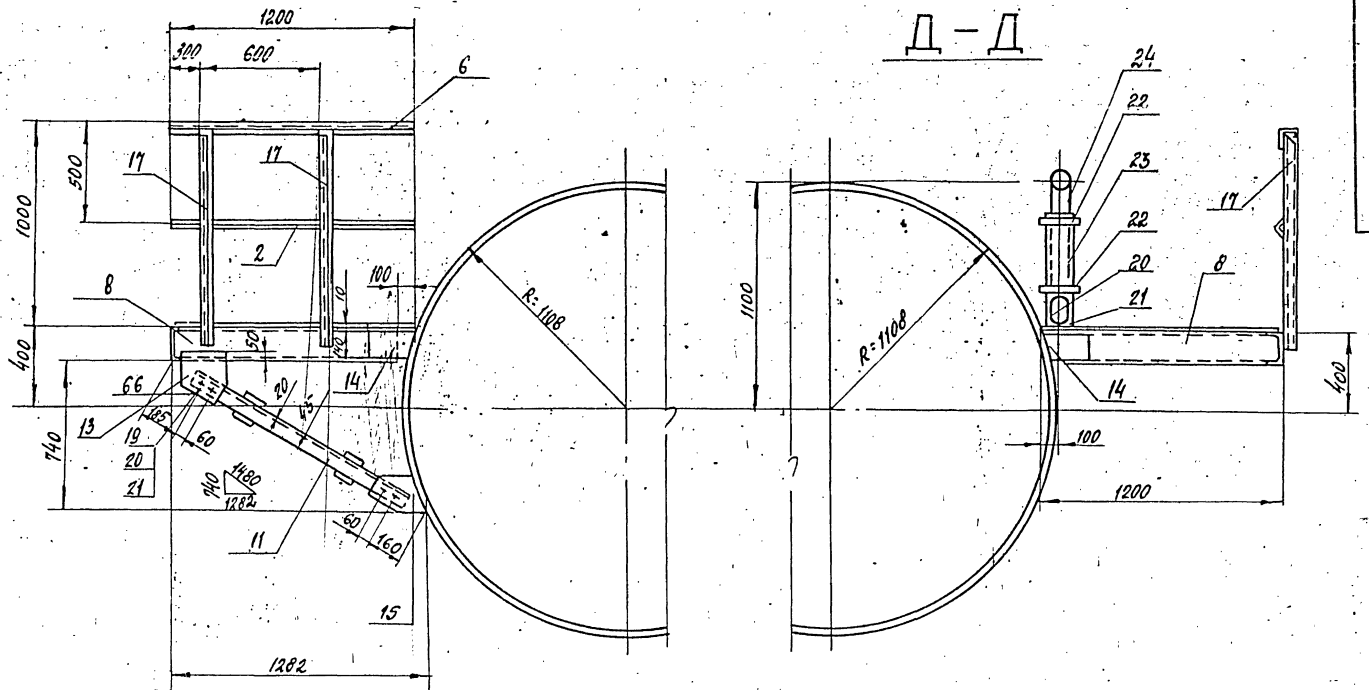


1. СВАРНЫЕ швы по ГОСТ 5264-80.
2. ЭЛЕКТРОДЫ Э-46, Э-50 ГОСТ 9467-75.
3. СВАРНЫЕ ШВЫ СПЛОШНЫЕ ПО КОНТУРУ ПРИЛЕГАНИЯ СВАРЯЕМЫХ ДЕТАЛЕЙ. КАТЕТ СВАРНЫХ ШВОВ ПО НАМНЕЙШЕЙ ТОЛЩИНЕ СВАРЯЕМЫХ ДЕТАЛЕЙ.
4. СВАРНЫЕ ШВЫ ОЧИСТИТЬ ОТ ШЛАКА И ОКАЛИНЫ. ШЕРОХОВАТОСТЬ СВАРНЫХ ШВОВ Rz 160.
5. НЕУКАЗАННЫЕ ПРЕДЕЛЬНЫЕ ОТКЛОНЕНИЯ РАЗМЕРОВ $\pm \frac{1}{2}$.

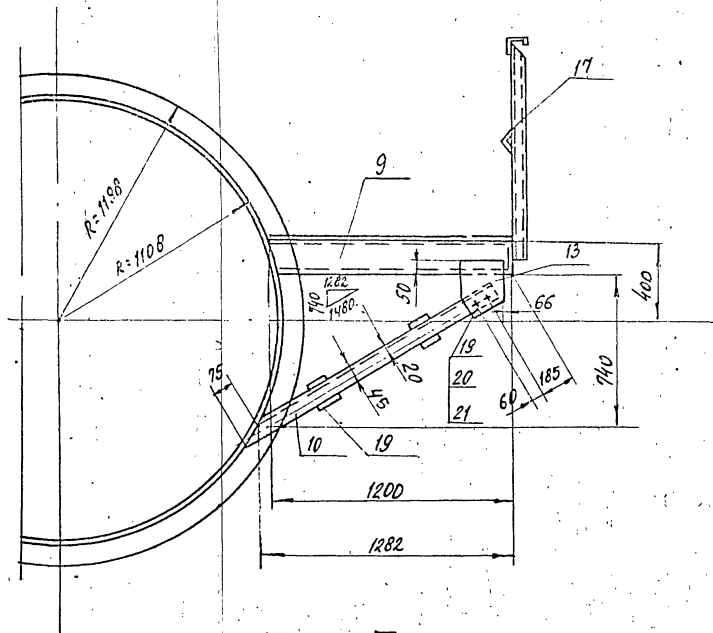
ТО16.006.210.000.СБ

Изм.	Лист	№ ДОКУМ.	ПОДП.	ДАТА	ЛИТ.	МАССА	МАСШ
						631,6	1:20
РАЗРАБ. РУЧЬИНА					МЕТАЛЛОКОНСТРУКЦИЯ		
ПРОВЕР. ИТОВА					СБОРОЧНЫЙ ЧЕРТЕЖ		
П.И.ИНС. БИДОРОВ					Лист 1		
И.КОНТР. ЯСТРЕБОВ					Листов 2		
					ГИПРОТЕХМОНТАЖ		
					АВТОМАТ		

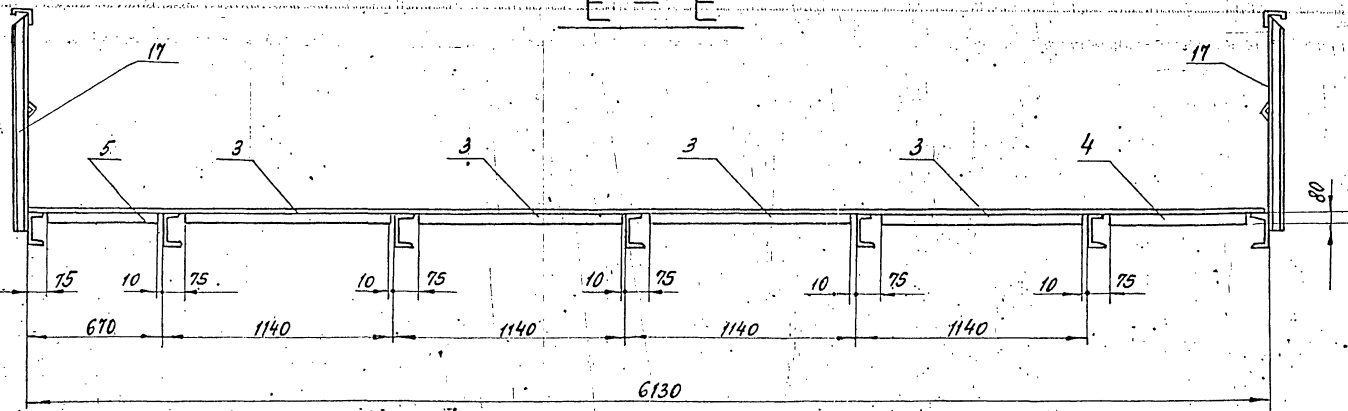
ВНА В



A - A



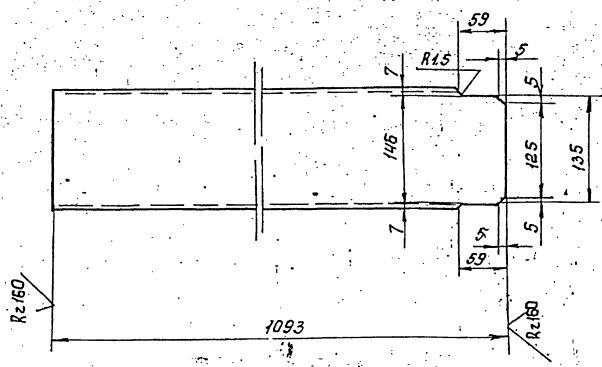
E - E



ИЗМ. ПОЯС. ПОДАНИЕ И ДАТА ИЗМ. ПОЯС. ПОДАНИЕ И ДАТА ИЗМ. ПОЯС. ПОДАНИЕ И ДАТА ИЗМ. ПОЯС. ПОДАНИЕ И ДАТА ИЗМ. ПОЯС. ПОДАНИЕ И ДАТА

Т01Б.006 210.008

(✓)



Предельные отклонения размеров $\pm \frac{t_2}{2}$

Т01Б.006 210.008

Балка

Лит.	Масса	Насит
	15,5	1:5
Лист	Листов: 1	

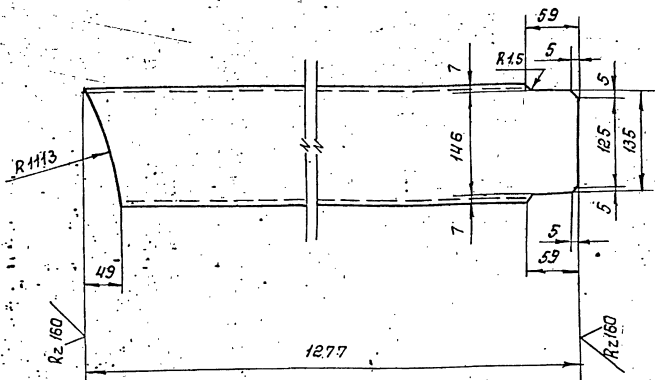
Изм.	Лист	№ докум.	Подп.	Дата
Разраб.	Ручкина	Руч		
Проб.	Котова	Кото		
И.контр.	Сидоров			

И.контр. Ястребов Утб. Катернянц Швеллер 16 ГОСТ 8240-72 Вст 3 лс 6-17944-1-3023-84 Гипротехмонтаж

формат А4

Т01Б.006 210.009

(✓)



Предельные отклонения размеров $\pm \frac{t_2}{2}$

Т01Б.006 210.009

Балка

Лит.	Масса	Насит
	18,2	1:5
Лист	Листов: 1	

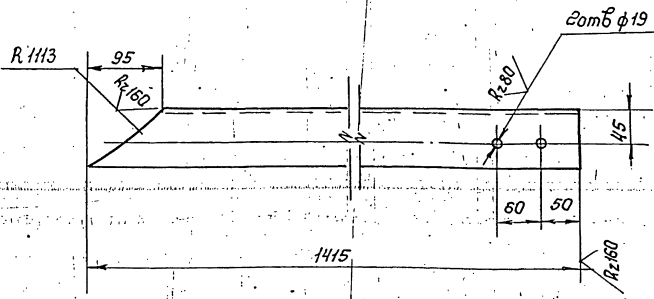
Изм.	Лист	№ докум.	Подп.	Дата
Разраб.	Ручкина	Руч		
Проб.	Котова	Кото		
И.контр.	Сидоров			

И.контр. Ястребов Утб. Катернянц Швеллер 16 ГОСТ 8240-72 Вст 3 лс 6-17944-1-3023-84 Гипротехмонтаж

формат А4

Т01Б.006 210.010

(✓)



Предельные отклонения размеров отверстий H14; остальных $\pm \frac{t_2}{2}$

Т01Б.006 210.010

Подкос

Лит.	Масса	Насит
	9,8	1:5
Лист	Листов: 1	

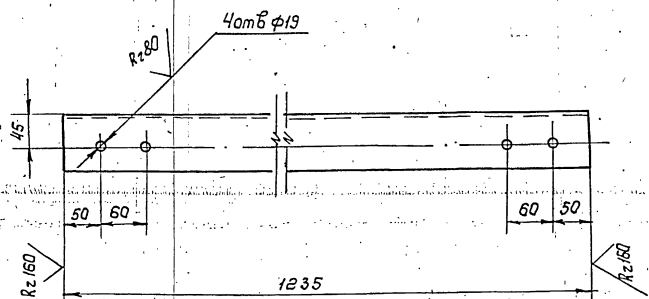
Изм.	Лист	№ докум.	Подп.	Дата
Разраб.	Ручкина	Руч		
Проб.	Котова	Кото		
И.контр.	Сидоров			

И.контр. Ястребов Утб. Катернянц Уголок 75x75x6 ГОСТ 8509-86 Вст 3 лс 6-17944-1-3023-84 Гипротехмонтаж

формат А4

Т01Б.006 210.011

(✓)



Предельные отклонения размеров отверстий H14; остальных $\pm \frac{t_2}{2}$

Т01Б.006 210.011

Подкос

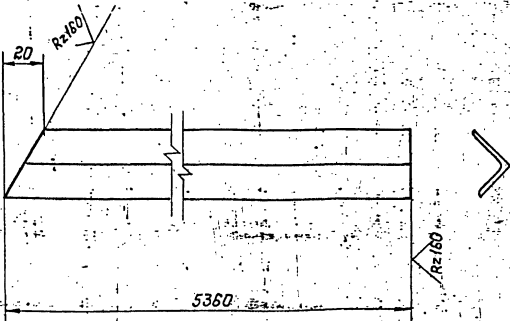
Лит.	Масса	Насит
	8,5	1:5
Лист	Листов: 1	

Изм.	Лист	№ докум.	Подп.	Дата
Разраб.	Ручкина	Руч		
Проб.	Котова	Кото		
И.контр.	Сидоров			

И.контр. Ястребов Утб. Катернянц Уголок 75x75x6 ГОСТ 8509-86 Вст 3 лс 6-17944-1-3023-84 Гипротехмонтаж

формат А4

Т015.006 210.012



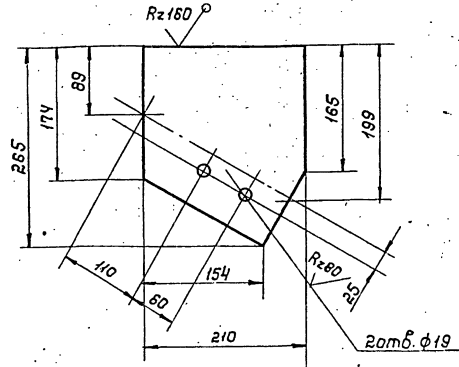
Предельные отклонения размеров $\pm \frac{t_2}{2}$

Т015.006 210.012

Изм. Лист	И докум.	Подп.	Дата	Элемент ограждения	Лист	Масса	Масшт.
Разраб.	Ручкина	Ручкина					6,0
Проб.	Котова	Котова			Лист		Листов 1
П.контр.	Сидоров						
Н.контр.	Ястребов			Уголок			
Утв.	Кагерманиц			25*25*36 ГОСТ 6509-66 ВСтЗпсБ ГОСТ 380-71			

Ипротехмонтаж
 Москва
 Формат А4

Т015.006 210.013



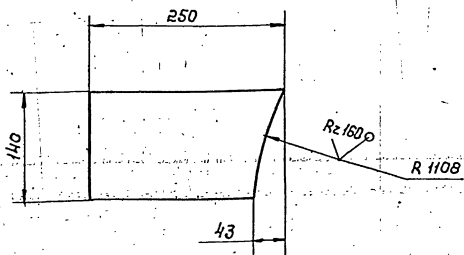
Предельные отклонения размеров
 отверстий $\pm \frac{t_2}{2}$; остальных $\pm \frac{t_2}{2}$

Т015.006 210.013

Изм. Лист	И докум.	Подп.	Дата	Косынка	Лист	Масса	Масшт.
Разраб.	Ручкина	Ручкина					2,6
Проб.	Котова	Котова			Лист		Листов 1
П.контр.	Сидоров						
Н.контр.	Ястребов			Б-НН-0-10 ГОСТ 13903-74			
Утв.	Кагерманиц			ВСтЗпсБ-17У14-1-3023-80			

Ипротехмонтаж
 Москва
 Формат А4

Т015.006 210.014



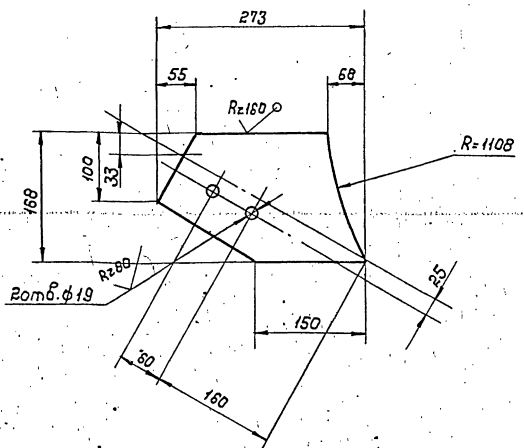
Предельные отклонения размеров $\pm \frac{t_2}{2}$

Т015.006 210.014

Изм. Лист	И докум.	Подп.	Дата	Косынка	Лист	Масса	Масшт.
Разраб.	Ручкина	Ручкина					1,6
Проб.	Котова	Котова			Лист		Листов 1
П.контр.	Сидоров						
Н.контр.	Ястребов			Б-НН-0-10 ГОСТ 13903-74			
Утв.	Кагерманиц			ВСтЗпсБ-17У14-1-3023-80			

Ипротехмонтаж
 Москва
 Формат А4

Т015.006 210.015



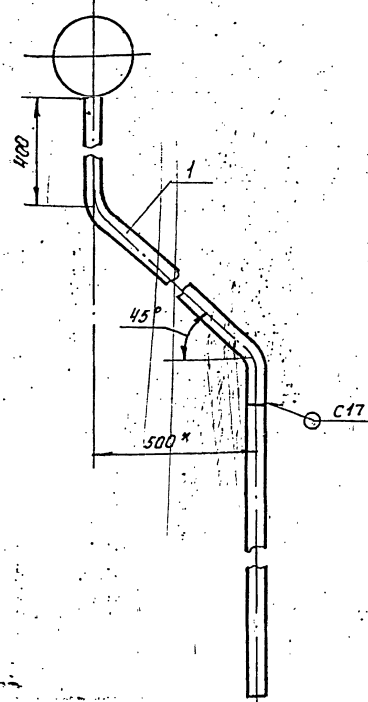
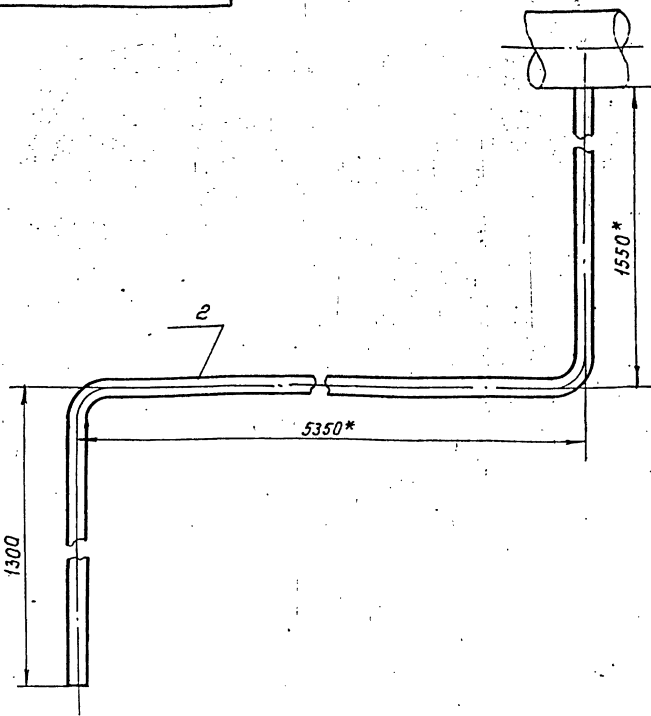
Предельные отклонения размеров
 отверстий $\pm \frac{t_2}{2}$; остальных $\pm \frac{t_2}{2}$

Т015.006 210.015

Изм. Лист	И докум.	Подп.	Дата	Косынка	Лист	Масса	Масшт.
Разраб.	Ручкина	Ручкина					2,2
Проб.	Котова	Котова			Лист		Листов 1
П.контр.	Сидоров						
Н.контр.	Ястребов			Б-НН-0-10 ГОСТ 13903-74			
Утв.	Кагерманиц			ВСтЗпсБ-17У14-1-3023-80			

Ипротехмонтаж
 Москва
 Формат А4

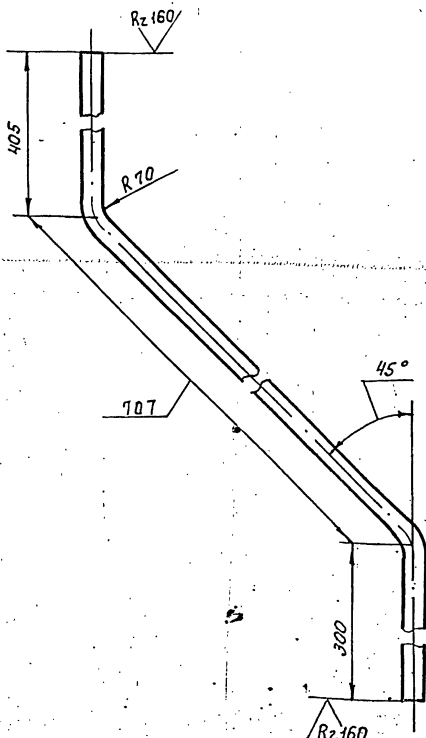
93 000 412 900 9101



- 1 Неуказанные предельные отклонения размеров $\pm \frac{t_2}{2}$
- 2 Сварные швы по ГОСТ 16037-80.
- 3 * Размеры для справок.

				Т016.006 211.000 СБ				
Изм	Лист	№ докум.	Подп.	Дата	Трубопровод в БХОП	Лист	Масса	Масшт.
		Разраб. Сташкова	Сидор		Сборочный чертеж		19,81	1:5
		Проб. Трофимов	Ильин			Лист	Листов	1
		Л. констр. Сидоров				Гипротехмонтаж		
		И. констр. Ястребов				Формат А3		
		Утв. Кагерманянц						

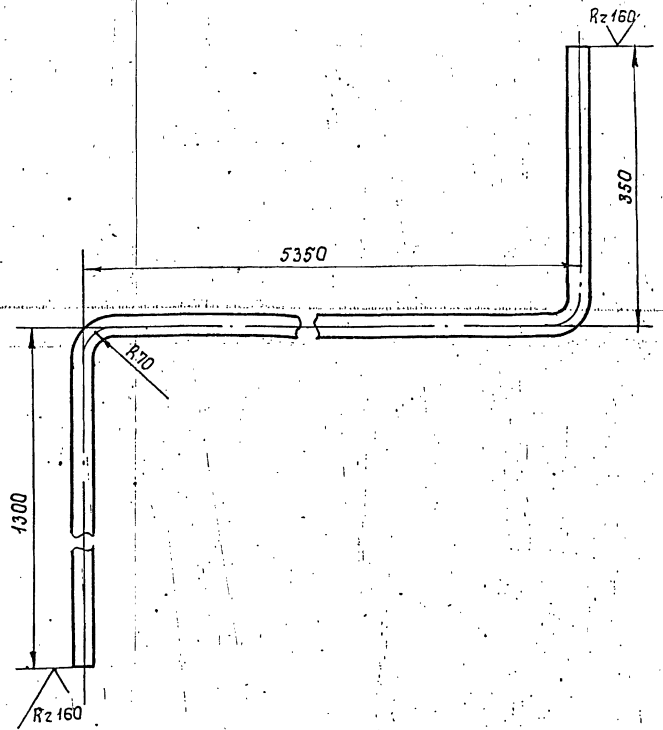
100 412 900 9101



- 1. Предельные отклонения размеров $\pm \frac{t_2}{2}$
- 2. Длина трубной заготовки $L = 1352 \pm 12$ мм

				Т016.006 211.001				
Изм	Лист	№ докум.	Подп.	Дата	Патрубок	Лист	Масса	Масшт.
		Разраб. Сташкова	Сидор		Патрубок		3,23	1:5
		Проб. Трофимов	Ильин			Лист	Листов	1
		Л. констр. Сидоров				Труба 25,5x3 ГОСТ 3262-75		
		И. констр. Ястребов				Гипротехмонтаж		
		Утв. Кагерманянц				Формат А3		

200 412 900 9102



- 1. Предельные отклонения размеров $\pm \frac{t_2}{2}$
- 2. Длина трубной заготовки $L = 6940 \pm 5,0$ мм

Изм. №, лист, дата, подп. и дата, изм. № докум., подп. и дата

				Т016.006 211.002				
Изм	Лист	№ докум.	Подп.	Дата	Патрубок	Лист	Масса	Масшт.
		Разраб. Сташкова	Сидор		Патрубок		16,58	1:5
		Проб. Трофимов	Ильин			Лист	Листов	1
		Л. констр. Сидоров				Труба 25,5x3 ГОСТ 3262-75		
		И. констр. Ястребов				Гипротехмонтаж		
		Утв. Кагерманянц				Формат А3		

Серия 5.903-Н Выпуск 1-5

Лист № подл. Подл. и дата. Взам. инв. №. Инв. № докум. Подл. и дата.

Формат Зона Лист	Обозначение	Наименование	кол.	Примеч.
		Документация		
А4	Т01Б.006.300.000 СБ	Сборочный чертеж		
		Сборочные единицы		
А4	1 Т01Б.006.301.000	Трубопровод	1	
А4	2 Т01Б.006.302.000	Трубопровод	1	
	3 Т01Б.006.303.000	Кронштейн	2	
		Детали		
А4	4 Т01Б.006.300.001	Отвод	1	
А4	5 Т01Б.006.300.002	Патрубок	1	
		Прочие изделия		
		Устройство предо- хранительное ДА-100*	1	1035 кг
* Поставляется в комплекте с колонкой дезаэрирующей заказчиком.				
Т01Б.006.300.000				
Изм.	Лист	№ докум.	Подп.	Дата
Разработчик	Лавров	Лавров		
Проб.	Сидоров			
И.контр.	Устрелов			
Утв.	Кузнецов			
Установка		гидрозабор		
		Гипротехмонтаж Москва		
Формат А4				

Лист № подл. Подл. и дата. Взам. инв. №. Инв. № докум. Подл. и дата.

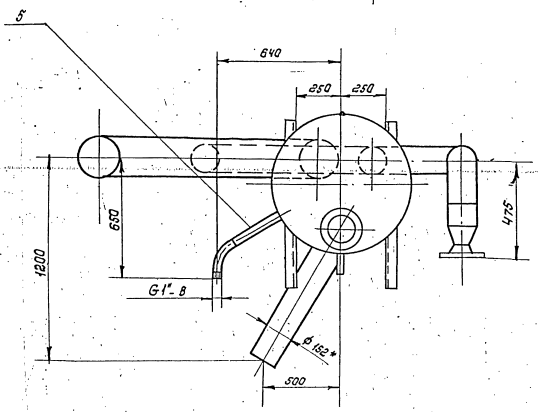
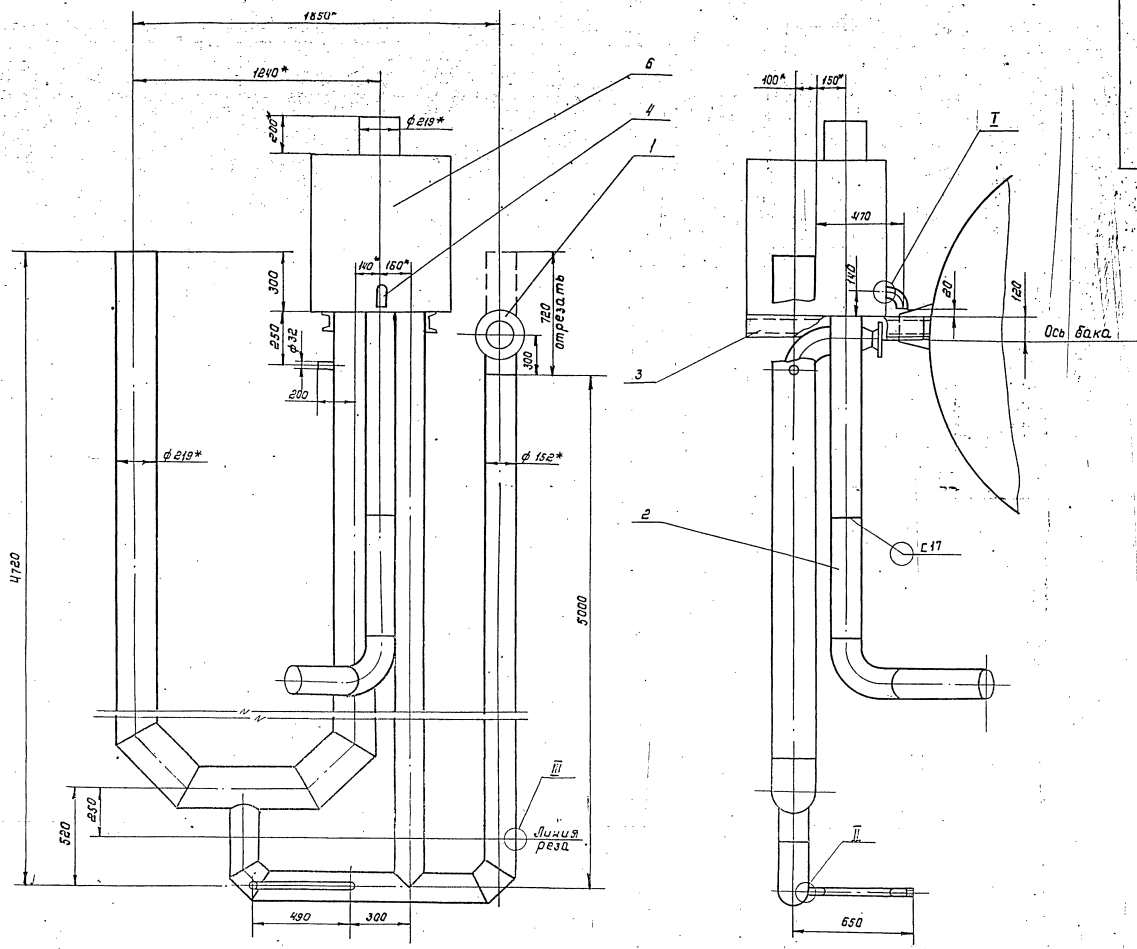
Формат Зона Лист	Обозначение	Наименование	кол.	Примеч.
		Документация		
А4	Т01Б.006.301.000 СБ	Сборочный чертеж		
		Детали		
Б4	1 Т01Б.006.301.001	Патрубок		
		Труба 152x45 ГОСТ 10704-76 в-встзсп ГОСТ 10705-80		
		l = 80 ± 0,3 мм.	1	1,3 кг
		Стандартные изделия		
	2	Отвод 90° 159x45 ГОСТ 17375-83	1	
	3	Переход к 159x45 108x40 ГОСТ 17378-83	1	
	4	Фланец 1-100-25 ВСТЗСП2 ГОСТ 12821-80	1	
Т01Б.006.301.000				
Изм.	Лист	№ докум.	Подп.	Дата
Разработчик	Сидоров	Сидоров		
Проб.	Лавров			
И.контр.	Устрелов			
Утв.	Кузнецов			
Трубопровод		Гипротехмонтаж Москва		
Формат А4				

Лист № подл. Подл. и дата. Взам. инв. №. Инв. № докум. Подл. и дата.

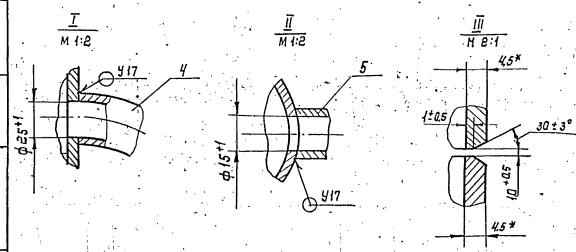
Формат Зона Лист	Обозначение	Наименование	кол.	Примеч.
		Документация		
А4	Т01Б.006.302.000 СБ	Сборочный чертеж		
		Детали		
Б4	1 Т01Б.006.302.001	Патрубок		
		Труба 152x45 ГОСТ 10704-76 в-встзсп ГОСТ 10705-80		
		l = 775 ± 0,8 мм	1	127 кг
Б4	2 Т01Б.006.302.002	Патрубок		
		Труба 152x45 ГОСТ 10704-76 в-встзсп ГОСТ 10705-80		
		l = 595 ± 0,8 мм	1	9,74 кг
		Стандартные изделия		
	3	Отвод 90° 159x45 ГОСТ 17375-83	1	
Т01Б.006.302.000				
Изм.	Лист	№ докум.	Подп.	Дата
Разработчик	Лавров	Лавров		
Проб.	Сидоров			
И.контр.	Устрелов			
Утв.	Кузнецов			
Трубопровод		Гипротехмонтаж Москва		
Формат А4				

Лист № подл. Подл. и дата. Взам. инв. №. Инв. № докум. Подл. и дата.

Формат Зона Лист	Обозначение	Наименование	кол.	Примеч.
		Документация		
А3	Т01Б.006.303.000 СБ	Сборочный чертеж	1	
		Детали		
А4	Т01Б.006.303.001	Консоль	1	
А4	Т01Б.006.303.002	Подкос	1	
Т01Б.006.303.000				
Изм.	Лист	№ докум.	Подп.	Дата
Разработчик	Конюхова	Конюхова		
Проб.	Профинов			
И.контр.	Полоткобаев			
Утв.	Кагерняк			
Кронштейн		Гипротехмонтаж Москва		
Формат А4				

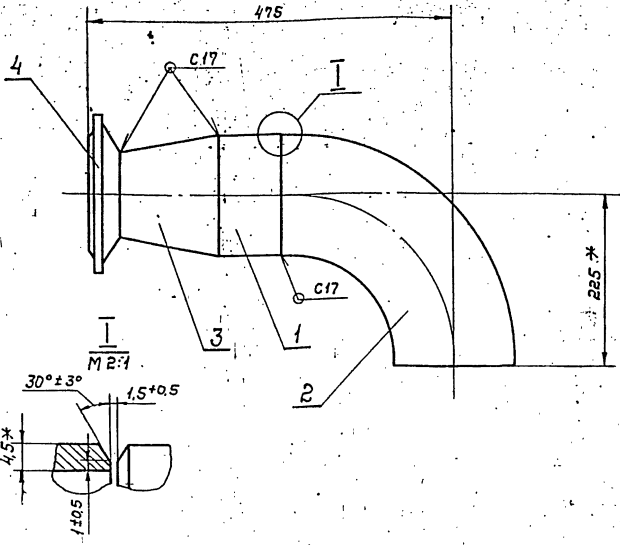


1. Неуказанные предельные отклонения размеров $\pm \frac{t_e}{2}$
 2. Сварные швы по ГОСТ 16037-80.
 3* Размеры для справок.



Т016.006.300.000 С6				Лист	Масса	Насит.
Иж. Лист	И. докин	Подп.	Дата			
Разраб.	Трофимов	14/12/11			115,17	1:15
Проб.	Сидоров					
Д.контр.	Сидоров					
И.контр.	Ястребов					
Этб	Иггерманн					
Установка гидрозатвора сборочный чертеж				Лист	Листов: 7	
				Гипротесспонанта/Пос.ба.		

ТО15.006.301.000.СБ



1. Сварные швы по ГОСТ 16037-80
- 2* Размеры для справок

ТО15.006.301.000.СБ

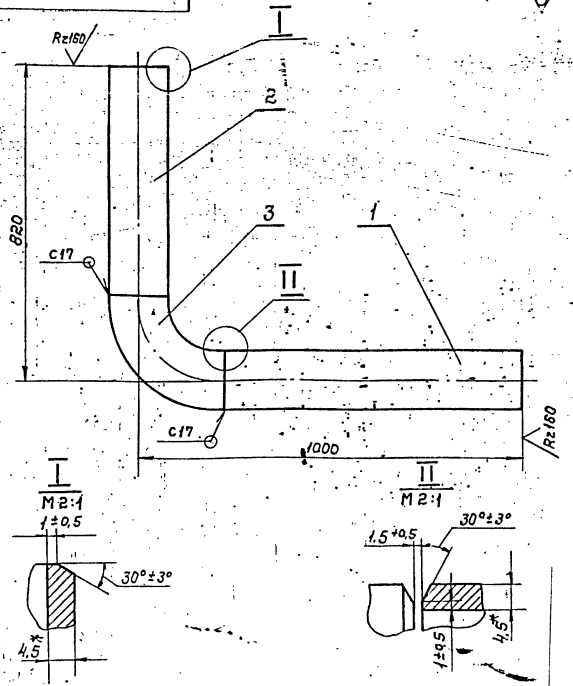
Трубопровод

Сборочный чертеж

Лит.	Масса	Масшт.
	12,6	1:5
Лист Листов 1		
Гипротехмонтаж Москва		

Изм.	Лист	И докум.	Подп.	Дата
Разроб.	Резцова	И/Л		
Проб.	Трофимов	И/Л		
Л. констр.	Сидоров	И/Л		
Н. контр.	Ястребов	И/Л		
Утв.	Кагерманянц	И/Л		

ТО15.006.302.000.СБ



1. Неуказанные предельные отклонения размеров $\pm \frac{t_2}{2}$
2. Сварные швы по ГОСТ 16037-80
3. Размеры для справок

ТО15.006.302.000.СБ

Трубопровод

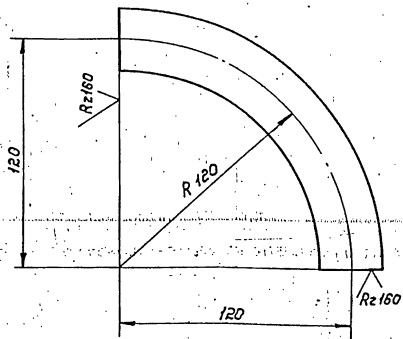
Сборочный чертеж

Лит.	Масса	Масшт.
	28,5	1:10
Лист Листов 1		
Гипротехмонтаж Москва		

Изм.	Лист	И докум.	Подп.	Дата
Разроб.	Резцова	И/Л		
Проб.	Трофимов	И/Л		
Л. констр.	Сидоров	И/Л		
Н. контр.	Ястребов	И/Л		
Утв.	Кагерманянц	И/Л		

Формат А4

ТО15.006.300.001



1. Неуказанные предельные отклонения размеров $\pm \frac{t_2}{2}$
2. Длина трубной заготовки $L = 190 \pm 0,5 \text{ мм}$

ТО15.006.300.001

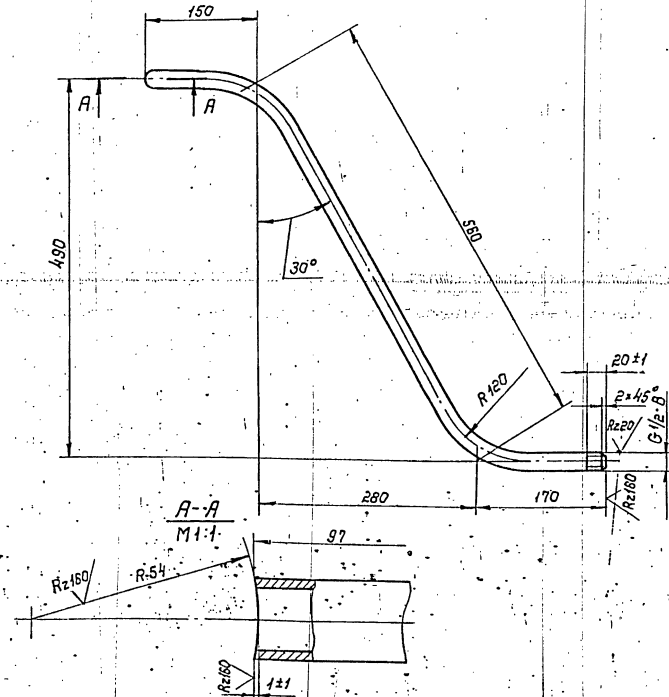
Отвод

Отвод 90° 32x2,5
Сталь 20

Лит.	Масса	Масшт.
	0,45	1:2
Лист Листов 1		
Гипротехмонтаж Москва		

Изм.	Лист	И докум.	Подп.	Дата
Разроб.	Резцова	И/Л		
Проб.	Трофимов	И/Л		
Л. констр.	Сидоров	И/Л		
Н. контр.	Ястребов	И/Л		
Утв.	Кагерманянц	И/Л		

ТО15.006.300.002



1. Неуказанные предельные отклонения размеров $\pm \frac{t_2}{2}$
2. Длина трубной заготовки $L = 827 \pm 0,8 \text{ мм}$

ТО15.006.300.002

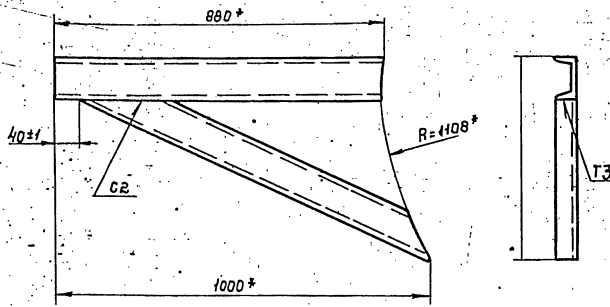
Патрубок

Труба 15x2,5 ГОСТ 3262-75

Лит.	Масса	Масшт.
	0,9	1:5
Лист Листов 1		
Гипротехмонтаж Москва		

Изм.	Лист	И докум.	Подп.	Дата
Разроб.	Резцова	И/Л		
Проб.	Трофимов	И/Л		
Л. констр.	Сидоров	И/Л		
Н. контр.	Ястребов	И/Л		
Утв.	Кагерманянц	И/Л		

Т01Б.006 303 000 СБ



Т01Б.006 303 000-01 СБ-зеркальное отражение
остальное см. Т01Б.006 303 000 СБ

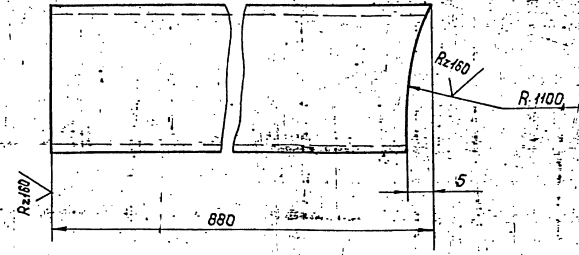


- 1. Сварные швы по ГОСТ 16037-80. Сварные швы сплошные по контуру прилегания. Катет шва 6 мм.
- 2. Размеры для справок

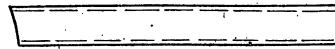
Т01Б.006 303 000 СБ

Изм.	Лист	И докум.	Подп.	Дата	Кронштейн	Лит.	Масса	Масшт.
Разраб.	Комолова	Калин						
Проб.	Профитов	Шульц			Сборочный чертеж	Лист	Листов	1
Л.контр.	Сидоров	Шульц						
И.контр.	Молоткова	Шульц			Гипротехмонтаж Москва			
Утв.	Иогерманни	Шульц				Формат А4		

Т01Б.006 303 001



Т01Б.006 303 001-01 зеркальное отражение
остальное см. Т01Б.006 303 001
М 1:10

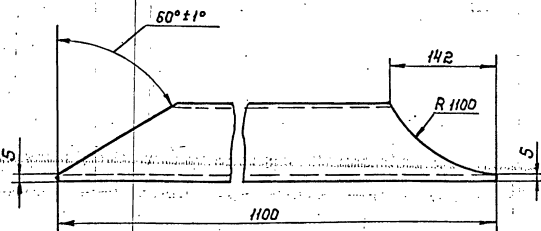


Неуказанные предельные отклонения размеров ± $\frac{t_2}{2}$

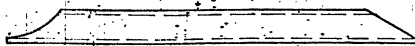
Т01Б.006 303 001

Изм.	Лист	И докум.	Подп.	Дата	Консоль	Лит.	Масса	Масшт.
Разраб.	Комолова	Калин						
Проб.	Профитов	Шульц			Швеллер 10 ГОСТ 6240-72 ВСН 301-2-ГОСТ 535-79	Лист	Листов	1
Л.контр.	Сидоров	Шульц						
И.контр.	Молоткова	Шульц			Гипротехмонтаж Москва			
Утв.	Иогерманни	Шульц				Формат А4		

Т01Б.006 303 002



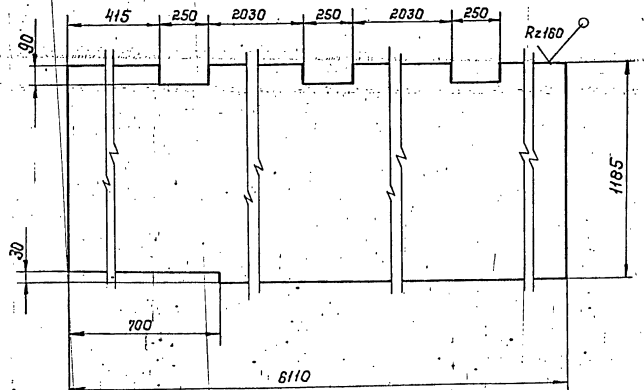
Т01Б.006 303 002-01-зеркальное отражение
остальное см. Т01Б.006 303 002
М 1:10



Т01Б.006 303 002

Изм.	Лист	И докум.	Подп.	Дата	Подкос	Лит.	Масса	Масшт.
Разраб.	Комолова	Калин						
Проб.	Профитов	Шульц			Швеллер 10 ГОСТ 6240-72 ВСН 301-2-ГОСТ 535-79	Лист	Листов	1
Л.контр.	Сидоров	Шульц						
И.контр.	Молоткова	Шульц			Гипротехмонтаж Москва			
Утв.	Иогерманни	Шульц				Формат А4		

Т01Б.006 210 018



Насти-л

Изм.	Лист	И докум.	Подп.	Дата	Насти-л	Лит.	Масса	Масшт.
Разраб.	Ручкина	Ручкина						
Проб.	Котова	Котова			К-ПУ-5 ГОСТ 8568-87 ВСН 301-2-ГОСТ 535-79	Лист	Листов	1
Л.контр.	Сидоров	Котова						
И.контр.	Варвава	Котова			Гипротехмонтаж Москва			
Утв.	Иогерманни	Котова				Формат А4		

Серия 5.903-11 Выпуск 1-6

Имя, № подл. Подп. и дата. Взам. инв. № инв. № табл. Подп. и дата.

Формат	Зона	Лист	Обозначение	Наименование	кол.	Примеч.
А4			ТО15.006.401.000 СБ.	Документация Сборочный чертеж		
				Сборочные единицы		
		1	1.450.3-3.1 1.2.1.0 СБ	Марш лестницы, МЛХШ 60-30,6	1	серия 1.450.3-3 Выпуск 1 обрезать на 295 мм
		2	1.450.3-3.1 4.1.2.1.0 СБ	Ограждение лестничного марша ОГЛ МЛХШ 60-10.30	1	серия 1.450.3-3 Выпуск 1 обрезать на 295 мм.
		3	1.450.3-3.1 4.1.2.1.0 СБ	Ограждение лестничного марша ОГЛ МЛХШ 60-10.30	1	серия 1.450.3-3 Выпуск 1 обрезать на 295 мм.

ТО15.006.401.000

Металлоконструкция

Гипротехмонтаж
Москва
Формат А4.

Формат	Зона	Лист	Обозначение	Наименование	кол.	Примеч.
				Документация		
			ТО15.006.402.000 СБ	Сборочный чертеж		А2
				Детали		
Б4		1	ТО15.006.402.001	Балка Швеллер 16 ГОСТ 8240-72 L = 118 ± 1,2 мм	1	16,8 кг
Б4		2	ТО15.006.402.002	Балка Швеллер 16 ГОСТ 8240-72 L = 117,5 ± 1,2 мм	1	16,7 кг
Б4		3	ТО15.006.402.003	Уголок Уголок 75x75 ГОСТ 8509-86 L = 140 ± 0,5 мм	3	1,0 кг
Б4		4	ТО15.006.402.004	Уголок Уголок 75x75 ГОСТ 8509-86 L = 110 ± 0,3 мм	1	0,8 кг
Б4		5	ТО15.006.402.005	Элемент ограждения Полоса 40 ГОСТ 103-76 140x8320	1	10,2 кг
Б4		6	ТО15.006.402.006	Настил Лист ролл К-14-5x1180x3720 Лист ролл К-14-2 ГОСТ 535-79	1	160,7 кг
А4		7	ТО15.006.402.007	Балка	1	

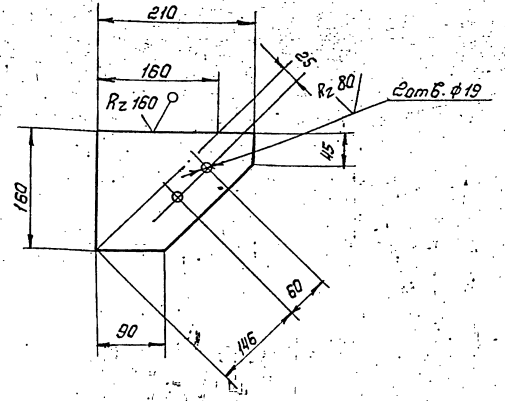
ТО15.006.402.000

Металлоконструкция

Гипротехмонтаж
Москва
Формат А4

ТО16.006.402.015

✓(✓)



Предельные отклонения размеров
отверстий Н14, остальных ± 0,2

Имя, № подл. Подп. и дата. Взам. инв. № инв. № табл. Подп. и дата.

Изм.	Лист	№ докум.	Подп.	Дата	Лит.	Масса	Насит
						1,5	1,5
Разраб.	Сидоров						
Пробер.	Сидоров						
И.контр.	Сидоров						
И.контр.	Чеквакина						
Утв.	Кагерянина						

ТО16.006.402.015

Косынка

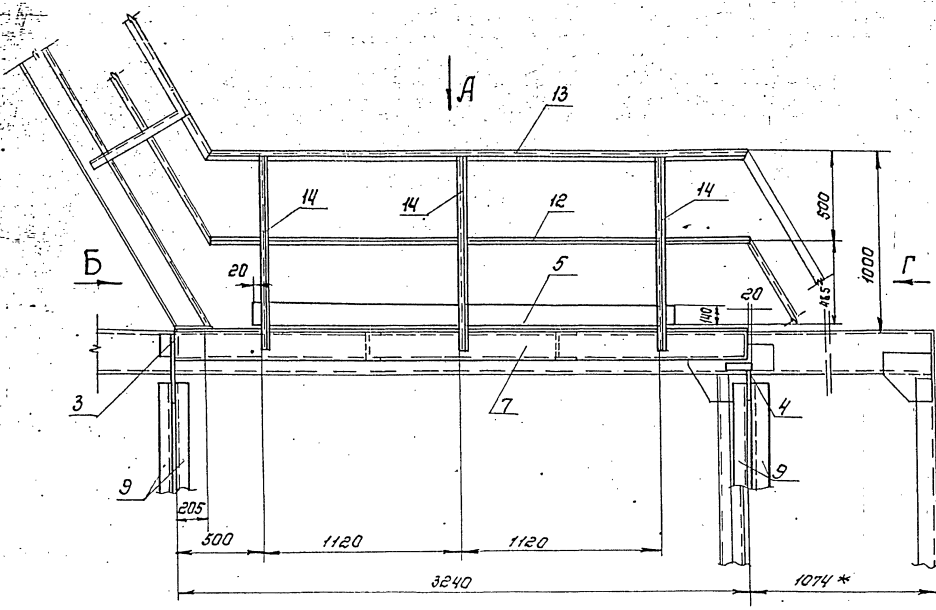
Лист Б. ДН-0-100 ГОСТ 19903-74
Вст.элс Б-1ТУ14-3023-80
Гипротехмонтаж
Москва
Формат А4

Имя, № подл. Подп. и дата. Взам. инв. № инв. № табл. Подп. и дата.

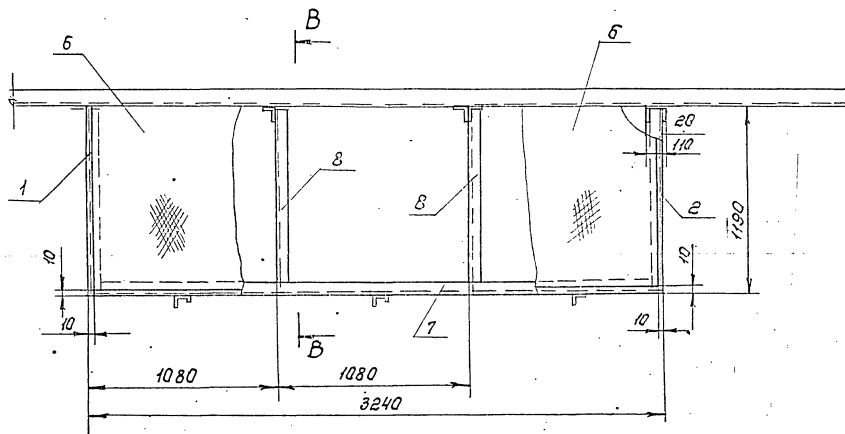
Формат	Зона	Лист	Обозначение	Наименование	кол.	Примеч.
А4		8	ТО15.006.402.008	Балка	2	
А4		9	ТО15.006.402.009	Подкос	4	
А4		10	ТО15.006.402.010	Косынка	2	
А4		11	ТО15.006.402.011	Косынка	1	
А4		12	ТО15.006.402.012	Элемент ограждения	1	
А4		13	ТО15.006.402.013	Элемент ограждения	1	
А4		14	ТО15.006.402.014	Элемент ограждения	3	
А4		15	ТО15.006.402.015	Косынка	1	
				Стандартные изделия		
		16		Болт М16-Б9x55; 5.8 ГОСТ 7798-70	8	
		17		Пайка М16-5Н.5 ГОСТ 5915-70	16	
		18		Шайба 16.01.08.КП ГОСТ 11371-78	76	

ТО15.006.402.000

Лист 2

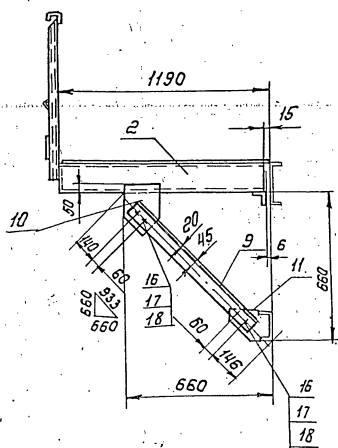
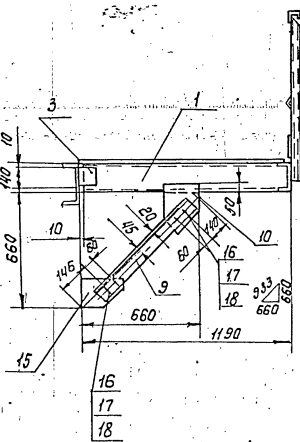


Вид А



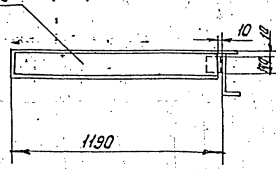
Вид Б

Вид Г



1. Сварные швы по ГОСТ 5264-80
2. Электроды Э-46; Э-350; ГОСТ 9467-75
3. Сварные швы сплошные по контуру прилегающих сбраиваемых деталей. Катет сварных швов по наименьшей толщине свариваемых деталей
4. Сварные швы очистить от шлака и окалины. Шероховатость сварных швов R_z160
5. Неуказанные предельные отклонения размеров ± $\frac{t}{2}$
- 6* Размер для справок

В-В



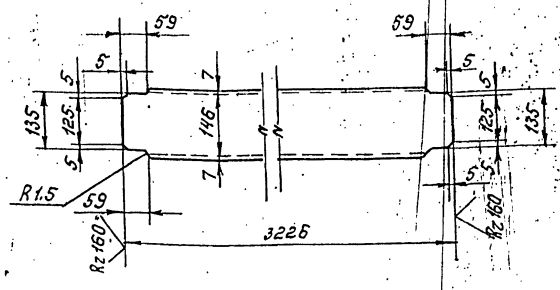
Шк. № подл. Подл. и дата. Изм. № подл. Подл. и дата.

				Т.01Б.006.402.000 СБ.		
Изм.	Лист	№ докум.	Подп.	Дата	Металлоконструкция	Лит
		Разраб. Ручкина	Ручкина		Сборочный чертеж	323,8
		Провер. Котова	Сев			1:20
		И. канстр. Сидоров				Лист 1
		И. контр. Ястребов				Листов 1
		Утб. Кагермания				Гипротехмонтаж
						Москва.

Серия 5.903-11 выпуск 1-6

ТО1Б.006.402.007

(✓)

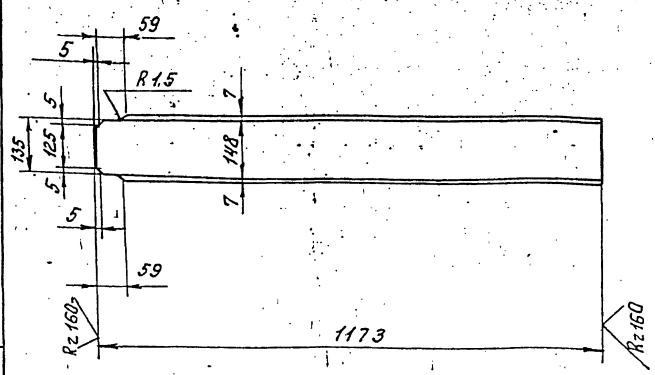


Предельные отклонения размеров $\pm \frac{t_2}{2}$

				ТО1Б.006.402.007		
Изм.	Лист	№ док. кн.	Подп.	Дата	Лист	Масса
Разраб.	Ручкина	Ручкина			45,9	1:10
Проб.	Котова	Котова			Лист	Листов: 1
И. констр.	Сидоров					
И. контр.	Ястребов				Швеллер 16 ГОСТ 8240-72	
Утв.	Кагерлянюк				ВСТЗ ПСБ-17914-1-3023-80 Москва	

ТО1Б.006.402.008

(✓)

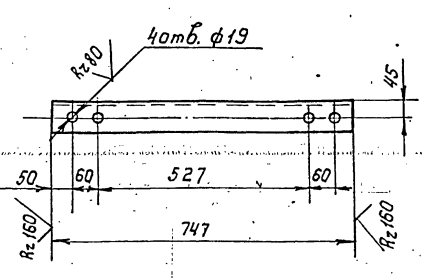


Предельные отклонения размеров $\pm \frac{t_2}{2}$

				ТО1Б.006.402.008		
Изм.	Лист	№ док. кн.	Подп.	Дата	Лист	Масса
Разраб.	Ручкина	Ручкина			16,8	1:10
Проб.	Котова	Котова			Лист	Листов: 1
И. констр.	Сидоров					
И. контр.	Ястребов				Швеллер 16 ГОСТ 8240-72	
Утв.	Кагерлянюк				ВСТЗ ПСБ-17914-1-3023-80 Москва	

ТО1Б.006.402.009

(✓)

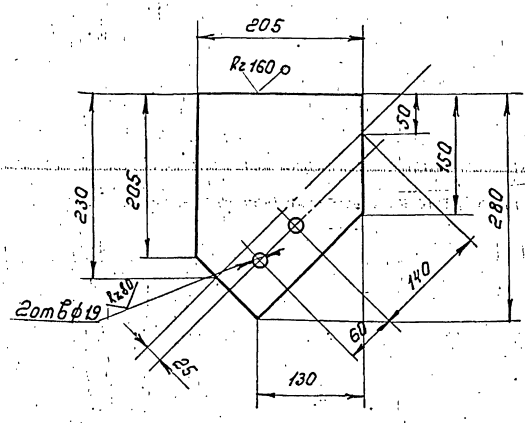


Предельные отклонения размеров
отверстий $\pm 0,14$; остальных $\pm \frac{t_2}{2}$

				ТО1Б.006.402.009		
Изм.	Лист	№ док. кн.	Подп.	Дата	Лист	Масса
Разраб.	Ручкина	Ручкина			5,1	1:10
Проб.	Котова	Котова			Лист	Листов: 1
И. констр.	Сидоров					
И. контр.	Ястребов				Уголок 75x75x6 ГОСТ 8509-86	
Утв.	Кагерлянюк				ВСТЗ ПСБ-17914-1-3023-80	

ТО1Б.006.402.010

(✓)

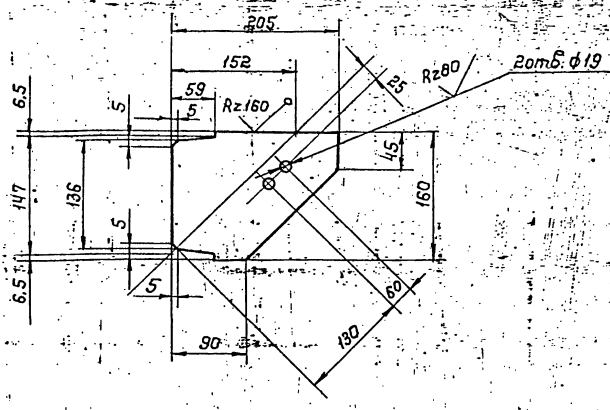


Предельные отклонения размеров
отверстий $\pm 0,14$; остальных $\pm \frac{t_2}{2}$

				ТО1Б.006.402.010		
Изм.	Лист	№ док. кн.	Подп.	Дата	Лист	Масса
Разраб.	Ручкина	Ручкина			2,7	1:5
Проб.	Котова	Котова			Лист	Листов: 1
И. констр.	Сидоров					
И. контр.	Ястребов				Лист Б-ПН-0-100 ГОСТ 19903-74	
Утв.	Кагерлянюк				ВСТЗ ПСБ-17914-1-3023-80	

ТО15.006.402.011

✓(✓)

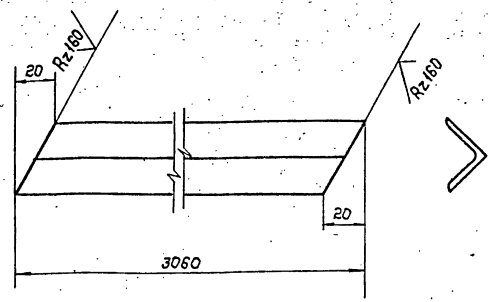


Предельные отклонения размеров $\pm \frac{t_2}{2}$

Изм.	Лист	И докум.	Подп.	Дата	ТО15.006.402.011	Лит.	Масса	Масшт.
Разраб.	Ручкина	Ручкина				Косынка	1,5	1:5
Проб.	Котова	Котова				Лист	Листов 1	
Гл. констр.	Сидоров					Лист	Листов 1	
И.контр.	Ястребов				Б-ПН-0-100 ГОСТ 19903-74 ВСТЗПСБ-1ТУЧ-1-3023-80	Гипротехмонтаж Москва		
Утв.	Кагерманянц					Москва		

ТО15.006.402.012

✓(✓)

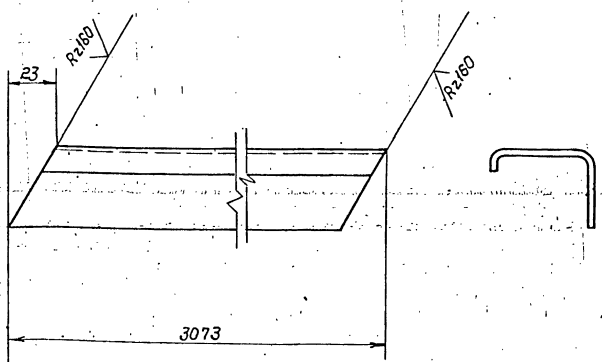


Предельные отклонения размеров $\pm \frac{t_2}{2}$

Изм.	Лист	И докум.	Подп.	Дата	ТО15.006.402.012	Лит.	Масса	Масшт.
Разраб.	Ручкина	Ручкина				Элемент ограждения	3,4	1:2
Проб.	Котова	Котова				Лист	Листов 1	
Гл. констр.	Сидоров					Лист	Листов 1	
И.контр.	Ястребов				Уголок 25*25*3-В ГОСТ 8509-80 ВСТЗКП2 ГОСТ 380-71	Гипротехмонтаж Москва		
Утв.	Кагерманянц					Москва		

ТО15.006.402.013

✓(✓)

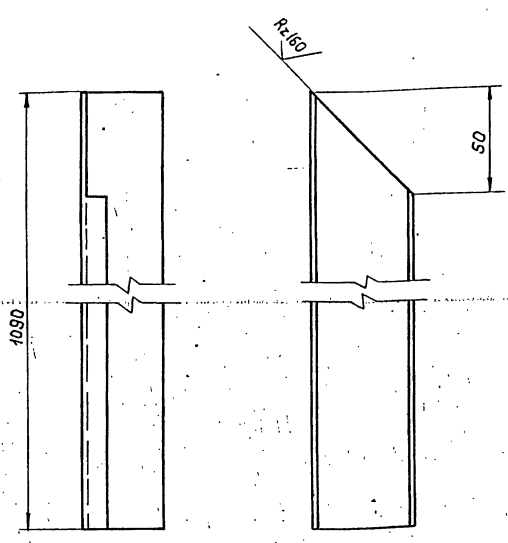


Предельные отклонения размеров $\pm \frac{t_2}{2}$

Изм.	Лист	И докум.	Подп.	Дата	ТО15.006.402.013	Лит.	Масса	Масшт.
Разраб.	Ручкина	Ручкина				Элемент ограждения	5,7	1:2
Проб.	Котова	Котова				Лист	Листов 1	
Гл. констр.	Сидоров					Лист	Листов 1	
И.контр.	Ястребов				Швеллер неравнополочный В 50*40*12*2,5 ГОСТ 2801-80 ВСТЗКП2 ГОСТ 11474-76	Гипротехмонтаж Москва		
Утв.	Кагерманянц					Москва		

ТО15.006.402.014

✓(✓)



Предельные отклонения размеров $\pm \frac{t_2}{2}$

Изм.	Лист	И докум.	Подп.	Дата	ТО15.006.402.014	Лит.	Масса	Масшт.
Разраб.	Ручкина	Ручкина				Элемент ограждения	2,0	1:2
Проб.	Котова	Котова				Лист	Листов 1	
Гл. констр.	Сидоров					Лист	Листов 1	
И.контр.	Ястребов				Швеллер неравнополочный В 50*40*12*2,5 ГОСТ 2801-80 ВСТЗКП2 ГОСТ 11474-76	Гипротехмонтаж Москва		
Утв.	Кагерманянц					Москва		

Серия 5.903-11 выпуск 1-6

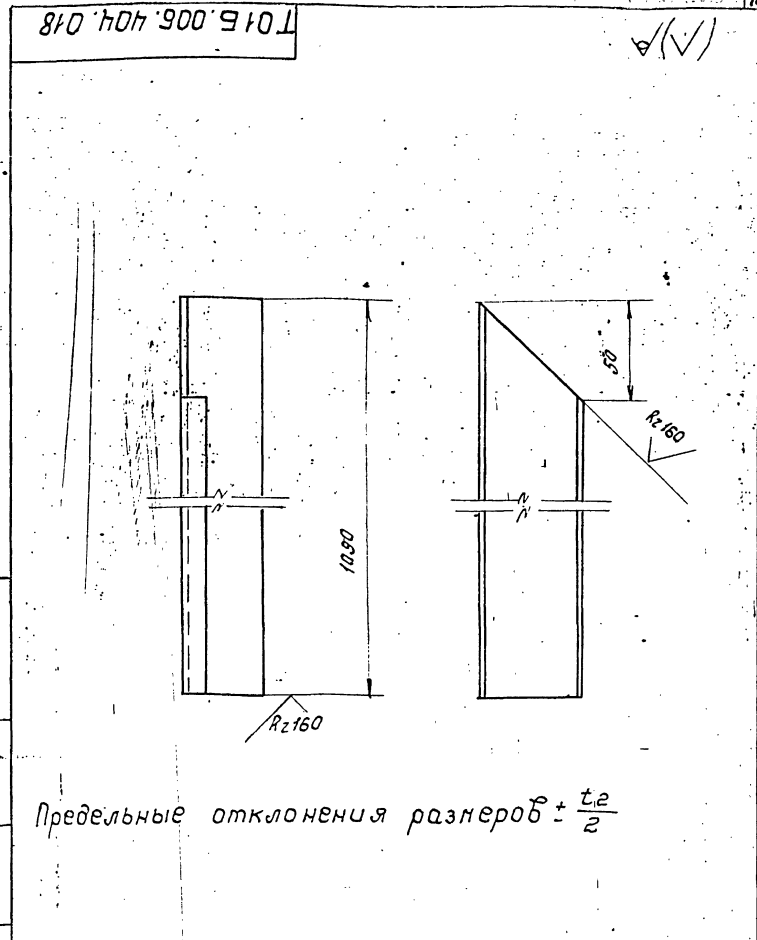
Формат Зона	Лист Поз.	Обозначение	Наименование	Кол	Примеч.
			Документация		
A4		T016.006.403.000 СБ	Сборочный чертеж		
			Сборочные единицы		
	1	1.450.3-31 1.2.1.0.0 СБ	Марш лестничный МЛХ Ш60-24.6	1	серия 1.450.3-3 выпуск 1 обрезать на 95 мм.
	2	1.450.3-3.1 4.1.2.1.0 СБ	Ограждение лестничного марша ОГМ МЛХ-10.24		серия 1.450.3-3 выпуск 1 обрезать на 95 мм.
	3	1.450.3-3.1 4.1.2.1.0 СБ	Ограждение лестничного марша ОГМ МЛХ-10.24		серия 1.450.3-3 выпуск 1 обрезать на 95 мм.

Изм.		Лист	№ док-м.	Подп.	Дата	T016.006.403.000		
Разраб.	Ручкина	Ручкина				Литер	Лист	Листов
Пробер.	Котова	Котова					1	1
И.контр.	Сидоров	Сидоров				Металлоконструкция		
И.контр.	Чекалкина	Чекалкина				Гипротехмонтаж		
Утв.	Кагерманянц	Кагерманянц				Москва.		
						Формат А4		

810 70H 900 91011

✓(✓)

Изм. № подл. Подп. и дата. Изм. № подл. Подп. и дата.



T016.006.404.018					
Изм.	Лист	№ док-м.	Подп.	Дата	Лит
Разраб.	Ручкина	Ручкина			20
Пробер.	Котова	Котова			1:2
И.контр.	Сидоров	Сидоров			Лист
И.контр.	Чекалкина	Чекалкина			Листов: 1
Утв.	Кагерманянц	Кагерманянц			Гипротехмонтаж
Швеллер неравнополочный 850x40x12,5 ГОСТ 8281-80 вст 3 кл 2 ГОСТ 1474-76					
Москва.					
Формат А4					

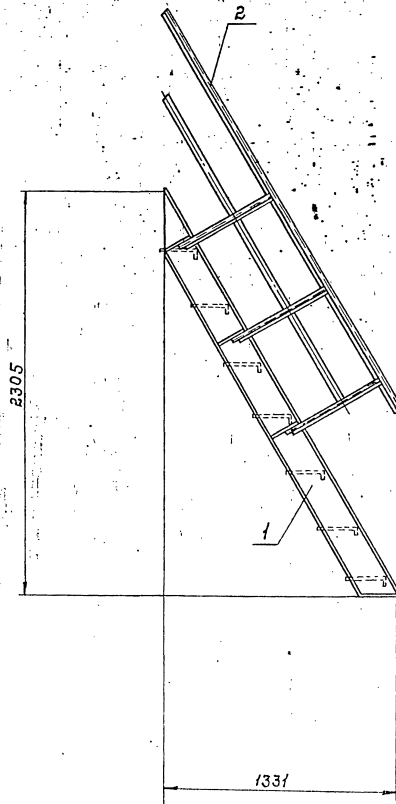
Формат Зона	Лист Поз.	Обозначение	Наименование	Кол	Примеч.
			Документация		
A2		T016.006.404.000 СБ	Сборочный чертеж		
			Детали		
Б4	1	T016.006.404.001	Балка Швеллер вст 3 кл 2 ГОСТ 8281-80 L = 1845 ± 12 мм	1	26,3 кг
Б4	2	T016.006.404.002	Балка Швеллер вст 3 кл 2 ГОСТ 8281-80 L = 735 ± 0,8 мм	1	10,4 кг
Б4	3	T016.006.404.003	Уголок Уголок вст 3 кл 2 ГОСТ 8281-80 L = 140 ± 0,5 мм	1	0,9 кг
Б4	4	T016.006.404.004	Элемент ограждения Уголок вст 3 кл 2 ГОСТ 8281-80 L = 800 ± 0,8 мм	1	0,9 кг
Б4	5	T016.006.404.005	Косынка Лист вст 3 кл 2 ГОСТ 8281-80 150 × 180	4	13 кг
Б4	6	T016.006.404.006	Решетка жесткости Полоса вст 3 кл 2 ГОСТ 8281-80 80 × 585	1	2,2 кг
Б4	7	T016.006.404.007	Элемент ограждения Швеллер неравнополочный 850 × 40 × 12,5 ГОСТ 8281-80 вст 3 кл 2 ГОСТ 1474-76 L = 800 ± 0,8 мм	1	15 кг
Б4	8	T016.006.404.008	Лист вст 3 кл 2 ГОСТ 8281-80 L = 800 ± 0,8 мм	1	24,5 кг

Изм.		Лист	№ док-м.	Подп.	Дата	T016.006.404.000		
Разраб.	Ручкина	Ручкина				Литер	Лист	Листов
Пробер.	Котова	Котова					1	2
И.контр.	Сидоров	Сидоров				Металлоконструкция		
И.контр.	Чекалкина	Чекалкина				Гипротехмонтаж		
Утв.	Кагерманянц	Кагерманянц				Москва.		
						Формат А4		

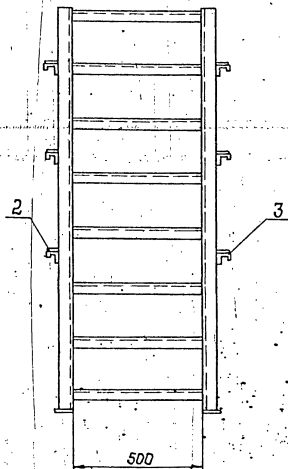
Формат Зона	Лист Поз.	Обозначение	Наименование	Кол	Примеч.
А4	9	T016.006.404.009	Балка	1	
А4	10	T016.006.404.010	Балка	2	
А4	11	T016.006.404.011	Подкос	2	
А4	12	T016.006.404.012	Подкос	2	
А4	13	T016.006.404.013	Элемент ограждения	1	
А4	14	T016.006.404.014	Косынка	2	
А4	15	T016.006.404.015	Косынка	1	
А4	16	T016.006.404.016	Косынка	1	
А4	17	T016.006.404.017	Элемент ограждения	1	
А4	18	T016.006.404.018	Элемент ограждения	4	
Стандартные изделия					
	19		Болт M16-6g × 55; 5.8 ГОСТ 7798-70	6	
	20		Гайка M16-6H; 5 ГОСТ 5915-70	12	
	21		Шайба 16.01.08 КП ГОСТ 11371-78	12	

Изм. № подл. Подп. и дата. Изм. № подл. Подп. и дата.

Изм.		Лист	№ док-м.	Подп.	Дата	T016.006.404.000		
Разраб.	Ручкина	Ручкина				Литер	Лист	Листов
Пробер.	Котова	Котова					1	2
И.контр.	Сидоров	Сидоров				Металлоконструкция		
И.контр.	Чекалкина	Чекалкина				Гипротехмонтаж		
Утв.	Кагерманянц	Кагерманянц				Москва.		
						Формат А4		

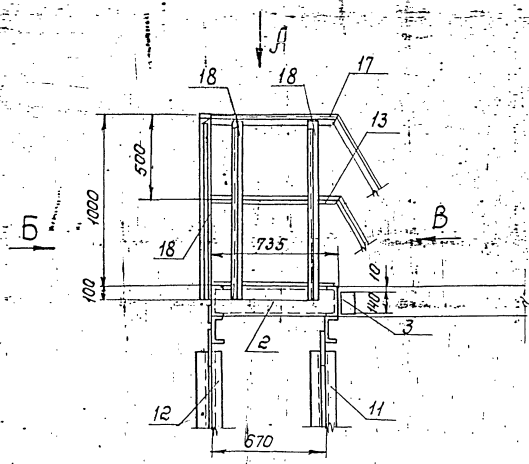


Вид А

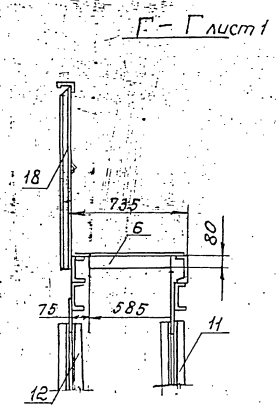


1. Сварные швы по ГОСТ 5264-80
2. Электроды Э-46; Э-50 ГОСТ 9467-75
3. Сварные швы сплошные по контуру прилегания свариваемых деталей
Катет сварных швов по наименьшей толщине свариваемых деталей
4. Сварные швы очистить от шлака и окислы
Шероховатость сварных швов $Rz160 \checkmark$
5. Неуказанные предельные отклонения размеров $\pm \frac{t}{2}$

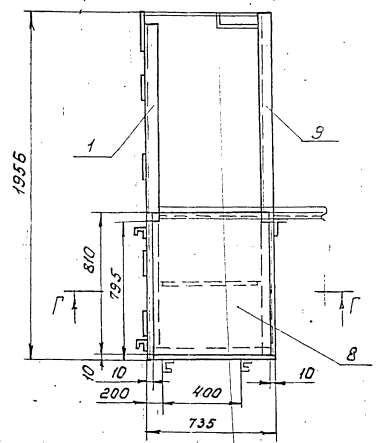
				ГОСТ 006.403.000 СБ		Лит.	Масса	Масшт
Изм.	Лист	№ докум.	Подп.	Дата	Металлоконструкция		114	1:20
Разраб.	Ручкина	Ручкина	Ручкина			Сборочный чертеж	Лист	Листов 1
Проб.	Котова	Котова	Котова				Гипротехмонтаж	
Л.контр.	Сидоров	Сидоров	Сидоров			Москва		
И.контр.	Истремов	Истремов	Истремов					
Утв.	Катерманян	Катерманян	Катерманян					



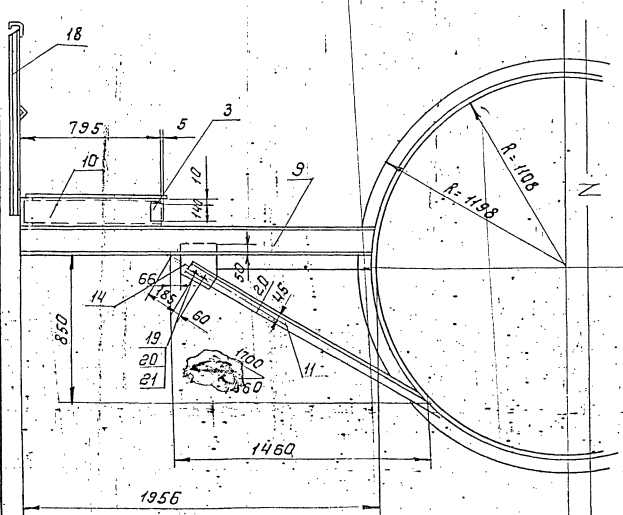
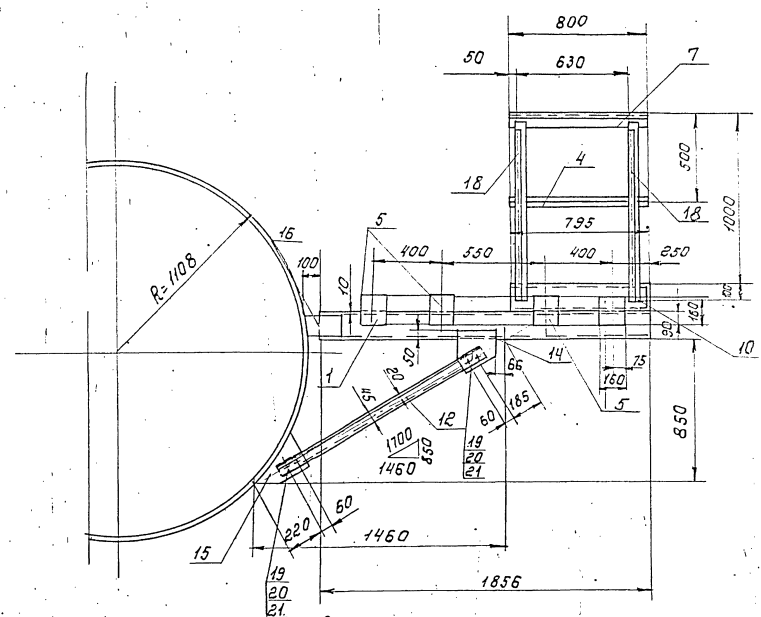
Вид А



Вид Б



Вид В

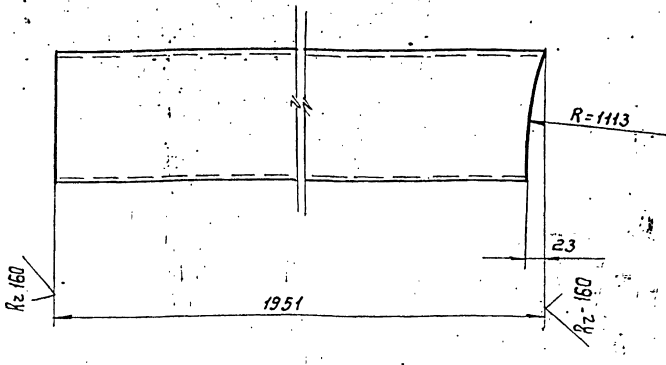


1. Сварные швы по ГОСТ 5264-80
2. Электроды Э-46; Э50-ГОСТ 9467-75.
3. Сварные швы сплошные по контуру прилегания свариваемых деталей. Катет сварных швов по наименьшей толщине свариваемых деталей
4. Сварные швы очистить от шлака и окалина шероховатость сварных швов $Rz \leq 160$
5. Неуказанные предельные отклонения размеров $\pm \frac{t}{2}$.

				ТО 16.006.404.000 СБ		
Изм.	Лист	№ докум.	проп. дата	Металлоконструкция	Лист	Масса
				Сборочный чертеж		167,7
					Лист	Листов: 1
					Гипртехсмонтаж Носкба.	

60070H 900 910 L

(✓)



Предельные отклонения размеров $\pm \frac{t_2}{2}$

ТО1Б.00Б.404.009

Балка

Лист	Масса	Настит
1	27,7	1:5
Лист		Листов: 1

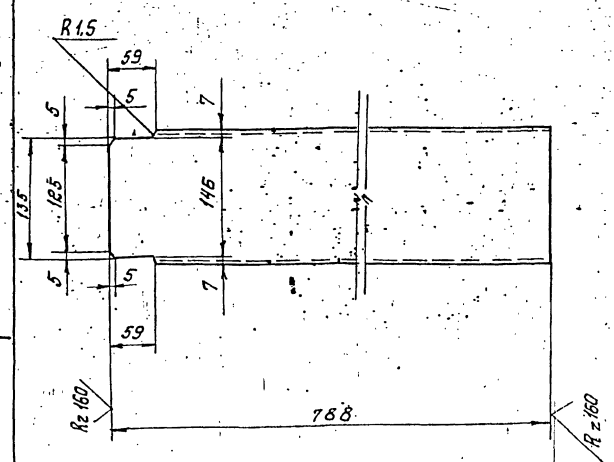
швеллер 16 ГОСТ 8240-72
ВСтЗПСБ-17У14-1-3023-80
Гипротехмонтаж
Поскба
Формат А4

Учб. № подл. Подп. и дата. Взам. инв. № Учб. № докум. Подп. и дата.

Изм.	Лист	№ докум.	Подп.	Дата
Разраб.	Ручкина	Ручкина		
Проб.	Котова	Котова		
М. констр.	Сидоров			
Н. контр.	Ястребов			
Учб.	Кагерляниц			

010 70H 900 910 L

(✓)



Предельные отклонения размеров $\pm \frac{t_2}{2}$

ТО1Б.00Б.404.010

Балка

Лист	Масса	Настит
1	11,2	1:5
Лист		Листов: 1

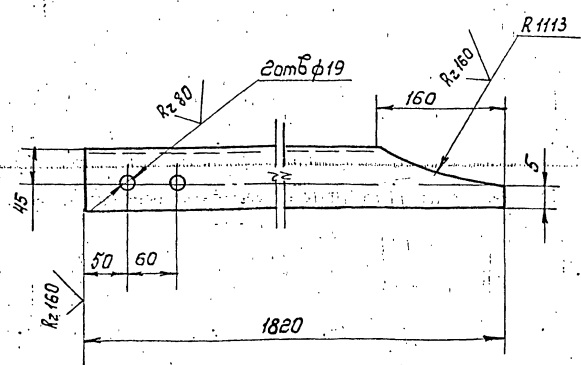
швеллер 16 ГОСТ 8240-72
ВСтЗПСБ-17У14-1-3023-80
Гипротехмонтаж
Поскба
Формат А4

Учб. № подл. Подп. и дата. Взам. инв. № Учб. № докум. Подп. и дата.

Изм.	Лист	№ докум.	Подп.	Дата
Разраб.	Ручкина	Ручкина		
Проб.	Котова	Котова		
М. констр.	Сидоров			
Н. контр.	Ястребов			
Учб.	Кагерляниц			

100 70H 900 910 L

(✓)



Предельные отклонения размеров отверстий H14; остальных $\pm \frac{t_2}{2}$

ТО1Б.00Б.404.011

Подкос

Лист	Масса	Настит
1	12,5	1:5
Лист		Листов: 1

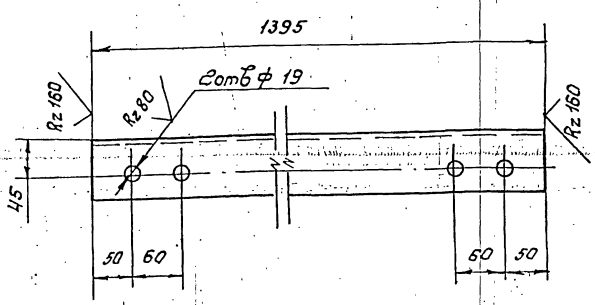
Уголок 75*75*6 ГОСТ 8509-86
ВСтЗПСБ-17У14-1-3023-80
Гипротехмонтаж
Поскба
Формат А4

Учб. № подл. Подп. и дата. Взам. инв. № Учб. № докум. Подп. и дата.

Изм.	Лист	№ докум.	Подп.	Дата
Разраб.	Ручкина	Ручкина		
Проб.	Котова	Котова		
М. констр.	Сидоров			
Н. контр.	Ястребов			
Учб.	Кагерляниц			

210 70H 900 910 L

(✓)



Предельные отклонения размеров отверстий H-14; остальных $\pm \frac{t_2}{2}$

ТО1Б.00Б.404.012

Подкос

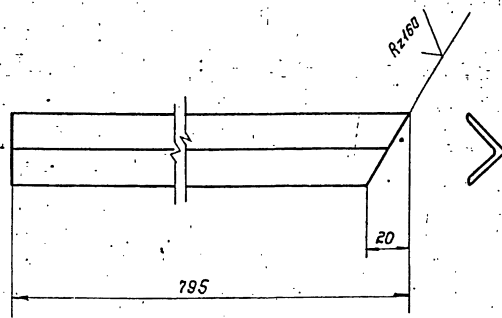
Лист	Масса	Настит
1	9,6	1:5
Лист		Листов: 1

Уголок 75*75*6 ГОСТ 8509-86
ВСтЗПСБ-17У14-1-3023-80
Гипротехмонтаж
Поскба.

Учб. № подл. Подп. и дата. Взам. инв. № Учб. № докум. Подп. и дата.

Изм.	Лист	№ докум.	Подп.	Дата
Разраб.	Ручкина	Ручкина		
Проб.	Котова	Котова		
М. констр.	Сидоров			
Н. контр.	Ястребов			
Учб.	Кагерляниц			

✓/✓



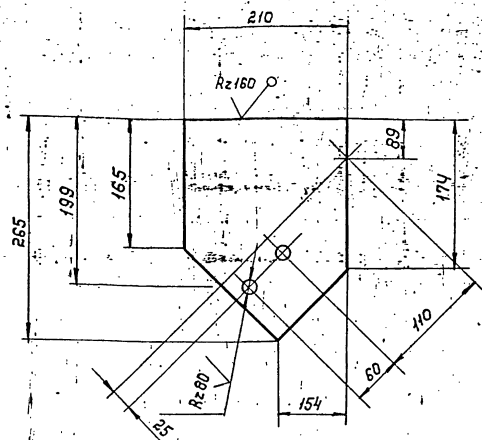
Предельные отклонения размеров $\pm \frac{t_2}{2}$

Т01Б.006 404.013

Изм.	Лист	И.докум.	Подп.	Дата	Элемент ограждения	Лист	Масса	Масшт.
		Ручкина	Ручкина				0,9	1:2
Разроб.		Котова	Котич			Лист		Листов 1
Проб.		Сидоров						
И.контр.		Ястребов			Уголок 25x25x3 ГОСТ 8509-86			Гипротехмонтаж Москва
Утв.		Кисельман			ВСтЗпс 6-17 ГОСТ 535-79			Москва

Формат А4

✓/✓



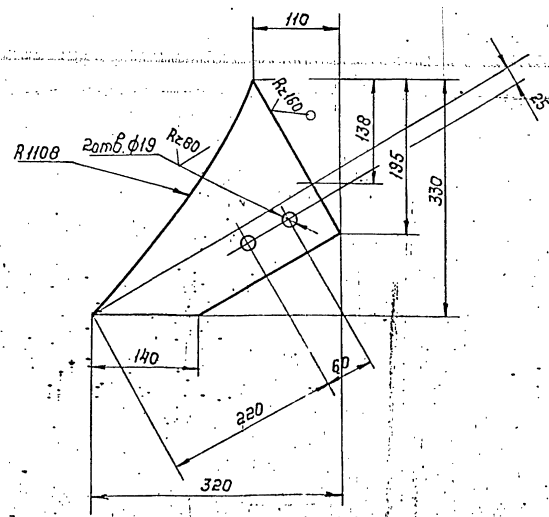
Предельные отклонения размеров отверстий НЧ, остальных $\pm \frac{t_2}{2}$

Т01Б.006 404.014

Изм.	Лист	И.докум.	Подп.	Дата	Косынка	Лист	Масса	Масшт.
		Ручкина	Ручкина				2,6	1:5
Разроб.		Котова	Котич			Лист		Листов 1
Проб.		Сидоров						
И.контр.		Ястребов			Лист Б-ПН-0-100 ГОСТ 19903-74			Гипротехмонтаж Москва
Утв.		Кисельман			ВСтЗпс 6-17У-14-1-3023-80			Москва

Формат А4

✓/✓

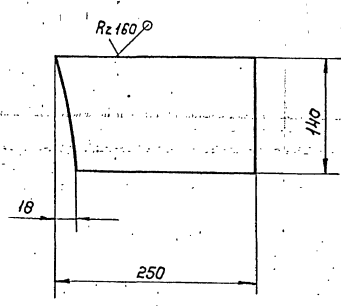


Предельные отклонения размеров отверстий НЧ, остальных $\pm \frac{t_2}{2}$

Т01Б.006 404.015

Изм.	Лист	И.докум.	Подп.	Дата	Косынка	Лист	Масса	Масшт.
		Ручкина	Ручкина				4,5	1:5
Разроб.		Котова	Котич			Лист		Листов 1
Проб.		Сидоров						
И.контр.		Ястребов			Лист Б-ПН-0-100 ГОСТ 19903-74			Гипротехмонтаж Москва
Утв.		Кисельман			ВСтЗпс 6-17У-14-1-3023-80			Москва

✓/✓



Предельные отклонения размеров $\pm \frac{t_2}{2}$

Т01Б.006 404.016

Изм.	Лист	И.докум.	Подп.	Дата	Косынка	Лист	Масса	Масшт.
		Ручкина	Ручкина				2,2	1:5
Разроб.		Котова	Котич			Лист		Листов 1
Проб.		Сидоров						
И.контр.		Ястребов			Лист Б-ПН-0-100 ГОСТ 19903-74			Гипротехмонтаж Москва
Утв.		Кисельман			ВСтЗпс 6-17У-14-1-3023-80			Москва

Серия 5.903-11 Выпуск 1-6

Уш. № подл. Подл. и дата. Взам. инв. № инв. № подл. и дата.

Форм. зона поз.	Обозначение	Наименование	Кол.	Примеч.
		Документация		
Б3	Т01Б.006.502.000 СБ.	Сборочный чертеж		
		Детали		
		Па тру бок		
		Труба 89x3.5 ГОСТ 10704-76 Б-ВСГЗСП ГОСТ 10705-80		
Б4	1 Т01Б.006.502.001.	$\lambda = 200 \pm 0,5 \text{ мм}$	1	1,476 кг
Б4	2 Т01Б.006.502.002.	$\lambda = 813 \pm 0,8 \text{ мм}$	1	5,99 кг
Б4	3 Т01Б.006.502.003.	$\lambda = 945 \pm 0,8 \text{ мм}$	1	6,974 кг
		Стандартные изделия		
4		Отвод 90° 89x3.5 ГОСТ 17375-83	2	1,4
5		Переход к 89x3.5-76x3.5 ГОСТ 17378-83	1	
6		Фланец 1-80-10ВГЗСП2 ГОСТ 12821-80	2	
7		Болт М16-6Дx55,58 Гост 7798-70	8	
8		Гайка М16-6Н,5 ГОСТ 5915-70	8	
9		Шайба 16.01.08 кп. ГОСТ 11371-78	2	

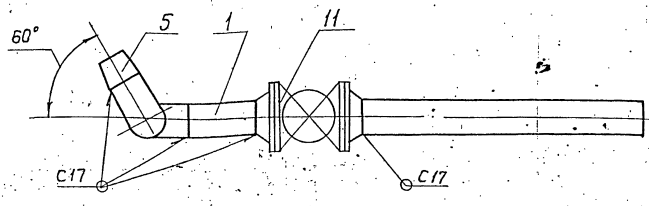
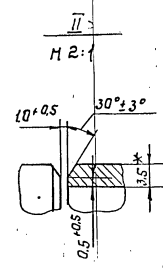
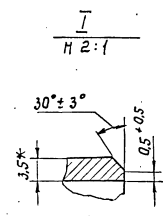
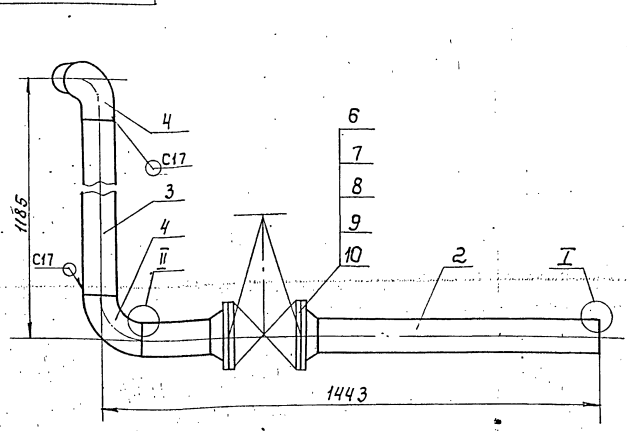
Т01Б.006.502.000				
УЗН	Лист	№ док.м.	Подп.	Дата
Разраб.	Стажкова	Стаж		
Проб.	Профилов	Л.П.		
И.контр.	Сидоров	Л.П.		
Утв.	Ястребов	Л.П.		
Трубопровод				
		Лит.	Лист	Листов
			1	2
Гипротехмонтаж Москва				
Формат А4				

Форм. зона поз.	Обозначение	Наименование	Кол.	Примеч.
		Прокладка Я-80-10		
		ГОСТ 15180-70	2	
		Задвижка 304 ББр		
		Ду 80 Ру 10 ГОСТ 8437-75	1	

Уш. № подл. Подл. и дата. Взам. инв. № инв. № подл. и дата.

Т01Б.006.502.000				
УЗН	Лист	№ док.м.	Подп.	Дата
Трубопровод				
Лит.				
Лист				
Листов				
Гипротехмонтаж Москва				
Формат А4				

Т01Б.006.502.000 СБ



- 1 Неуказанные предельные отклонения размеров $\pm t_2$
- 2 Шероховатость деталей поз. 1,2,3 по торцам $Ra 160$
- 3 Сварные швы по гост 16037-80.
- 4 * Размеры для справок

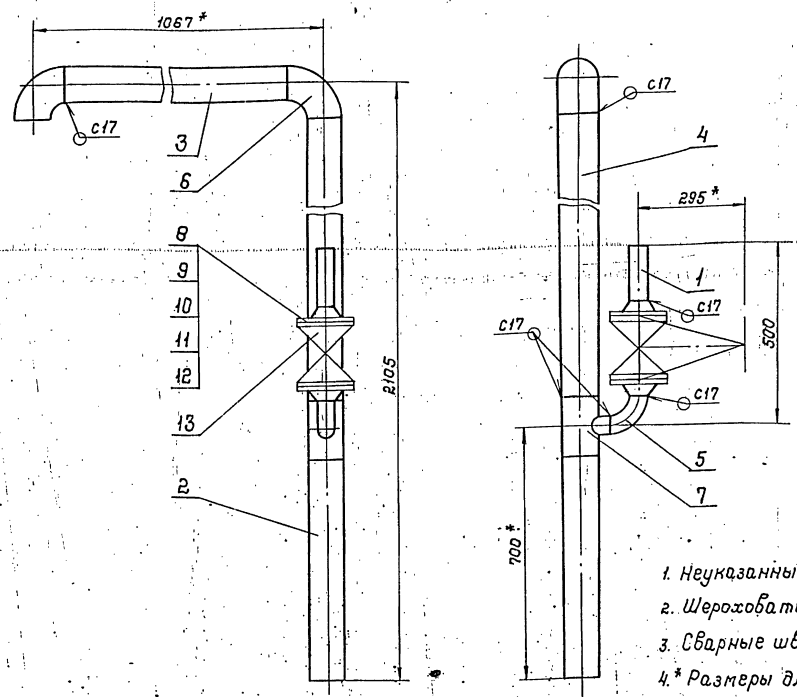
Уш. № подл. Подл. и дата. Взам. инв. № инв. № подл. и дата.

Т01Б.006.502.000 СБ				
УЗН	Лист	№ док.м.	Подп.	Дата
Разраб.	Стажкова	Стаж		
Проб.	Профилов	Л.П.		
И.контр.	Сидоров	Л.П.		
Утв.	Ястребов	Л.П.		
Трубопровод Сборочный чертеж				
		Лит.	Лист	Листов
			53,49	1-10
Гипротехмонтаж Москва				

Формат Зона	Лист	Обозначение	Наименование	Кол.	Примеч.
			Документация		
А3		Т01Б.006 503 000 СБ	Сборочный чертеж		
			Детали		
Б4	1	Т01Б.006 503 001	Патрубок Труба 57*3 ГОСТ 10704-76 В-ВСт3сп ГОСТ 10705-80 L = 155 ± 0,5 мм	1	0,62 кг
			Патрубок Труба 89*3 ГОСТ 10704-76 В-ВСт3сп ГОСТ 10705-80		
Б4	2	Т01Б.006 503 002	L = 620 ± 0,8 мм	1	3,94 кг
Б4	3	Т01Б.006 503 003	L = 827 ± 0,8 мм	1	5,258 кг
Б4	4	Т01Б.006 503 004	L = 1205 ± 2,0 мм	1	7,663 кг
			Стандартные изделия		
	5		Отводы ГОСТ 17375-83		
	5		90° 57*3	1	
	6		90° 89*3,5	2	
	7		Тройник 89*3,5-57*3		
			ГОСТ 17376-83	1	
	8		Фланец 1-50-10 В Ст3 сп2		
			ГОСТ 12621-80	2	
		Т01Б.006 503 000			
Изм.	Лист	И докум.	Подп.	Дата	
Разроб.	Стайкова	Стан			
Проб.	Профитов	ЭП/299			
И.контр.	Сидоров				
И.контр.	Ястребов				
Утв.	Игорь				
		Трубопровод		Лист	Листов
				1	2
		Ипротекмонтаж Москва			
Формат А4					

Формат Зона	Лист	Обозначение	Наименование	Кол.	Примеч.
	9		Болт М16 6g * 50.58		
			ГОСТ 7798-70	8	
	10		Гайка М16-6Н.5		
			ГОСТ 5915-70	8	
	11		Шайба 16.01.08 кп		
			ГОСТ 11371-78	2	
	12		Прокладка А-50-10		
			ГОСТ 15180-70	2	
	13		Задвижка 304 Ббр		
			Ду50 Ру10 ГОСТ 8437-75	1	
		Т01Б.006 503 000			
Изм.	Лист	И докум.	Подп.	Дата	
		Трубопровод		Лист	Листов
				1	2
		Ипротекмонтаж Москва			
Формат А4					

93 000 205 900 910 L



1. Неуказанные предельные отклонения размеров ± $\frac{t_2}{2}$
2. Шероховатость деталей поз. 1,2,3,4 по торцам - $Rz160$
3. Сварные швы по ГОСТ 16037-80
4. * Размеры для справок

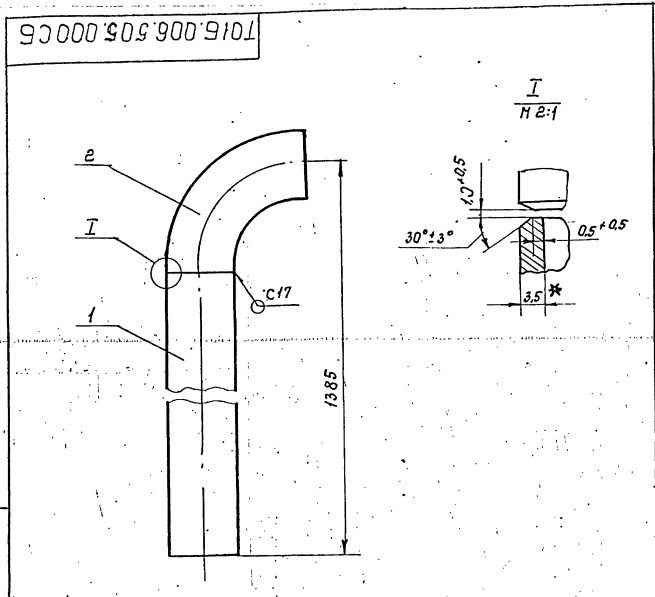
Т01Б.006 503 000 СБ					Лист	Масса	Масшт.
Изм.	Лист	И докум.	Подп.	Дата			
Разроб.	Стайкова	Стан				46,8	1:10
Проб.	Профитов	ЭП/299					
И.контр.	Сидоров						
И.контр.	Ястребов						
Утв.	Игорь						
Трубопровод					Лист	Листов	
Сборочный чертеж					1	1	
Ипротекмонтаж Москва							

№ п/п, подл. и дата. Власт. инж. № докл. Подл. и дата.

Серия 5-903-И Выпуск 4-Б

Формат	Зона	Поз.	Обозначение	Наименование	Кол.	Прим.
				<u>Документация</u>		
			ТО16.006.505.000 СБ.	Сборочный чертеж		
				<u>Детали</u>		
	Б4	1	ТО16.006.505.001	Патрубок Труба 108×3,5 ГОСТ 10704-76 в-встЗСП ГОСТ 10705-80 L=1335±12 мм	1	12,04 кг
				<u>Стандартные изделия</u>		
		2		Отвод 90° 108×4 ГОСТ 17375-83	1	

Изм.	Лист	№ док-м.	Подп.	Дата	ТО16.006.505.000
Разраб.	Станкова	Стан.			
Проб.	Трафимов	И.И.			Лист Листов
И.контр.	Сидоров	И.И.			1
И.контр.	Ястребов	И.И.			Гипротехнаж
Утв.	Кагерманянц	И.И.			формат А4



1. Неуказанные предельные отклонения размеров $\pm \frac{t_e}{2}$
 2. Шероховатость детали поз. 1 по торцам - Rz_{160}
 3. Сварные швы по ГОСТ 16037-80.
 4* Размеры для справок.

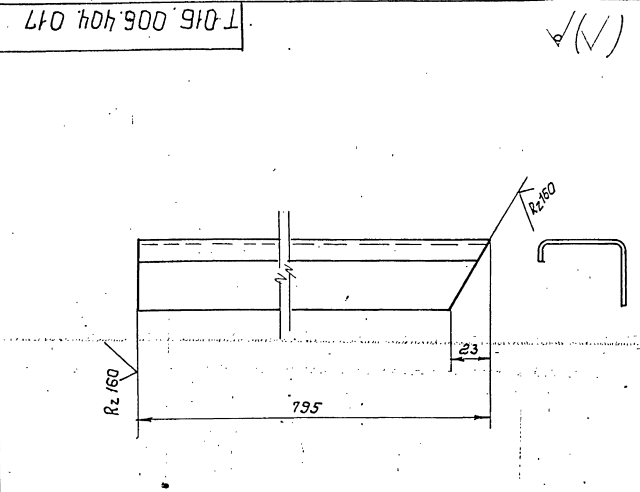
№ п/п, подл. и дата. Власт. инж. № докл. Подл. и дата.

Изм.	Лист	№ док-м.	Подп.	Дата	ТО16.006.505.000 СБ.
Разраб.	Станкова	Стан.			
Проб.	Трафимов	И.И.			Лист Листов
И.контр.	Сидоров	И.И.			1
И.контр.	Ястребов	И.И.			Гипротехнаж
Утв.	Кагерманянц	И.И.			формат А4

№ п/п, подл. и дата. Власт. инж. № докл. Подл. и дата.

Формат	Зона	Поз.	Обозначение	Наименование	Кол.	Примеч.
				<u>Документация</u>		
			ТО16.006.508.000 СБ	Сборочный чертеж		
				<u>Детали</u>		
	А3	1	ТО16.006.508.001	Патрубок	1	
				<u>Стандартные изделия</u>		
		2		Муфта 15 ГОСТ 8968-75	1	
		3		Контргайка 15 ГОСТ 8968-75	1	

Изм.	Лист	№ док-м.	Подп.	Дата	ТО16.006.508.000
Разраб.	Станкова	Стан.			
Проб.	Трафимов	И.И.			Лист Листов
И.контр.	Сидоров	И.И.			1
И.контр.	Ястребов	И.И.			Гипротехнаж
Утв.	Кагерманянц	И.И.			формат А4



Предельные отклонения размеров $\pm \frac{t_e}{2}$

№ п/п, подл. и дата. Власт. инж. № докл. Подл. и дата.

Изм.	Лист	№ док-м.	Подп.	Дата	ТО16.006.404.017
Разраб.	Ручкина	Руч.			
Проб.	Котова	Кот.			Лист Листов
И.контр.	Сидоров	И.И.			1
И.контр.	Ястребов	И.И.			Гипротехнаж
Утв.	Кагерманянц	И.И.			формат А4

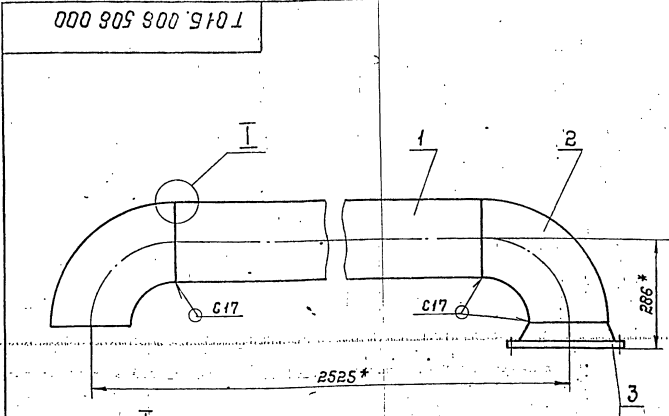
Формат	Этап	Лист	Обозначение	Наименование	Кол.	Примеч.
				<u>Документация</u>		
А4			ТО1Б.006.506.000	Сборочный чертеж		
				<u>Детали</u>		
Б4	1	ТО1Б.006.506.000	Патрубок	Труба 219×6 ГОСТ 10704-76 В-ВСТЗсп ГОСТ 10705-80 L = 2075 ± 0,8 мм	1	65,40 кг
				<u>Стандартные изделия</u>		
	2			Отвод 90° 219×6 ГОСТ 17375-83	2	
	3			Фланец 1-200-16ВСТЗсп2 ГОСТ 12021-80	1	
	4			Болт М20-6g×70.58 ГОСТ 7798-70	12	
	5			Гайка М20-6Н.5 ГОСТ 5915-70	12	
	6			Шайба 20.ди.08 КП ГОСТ 11371-78	1	
	7			Прокладка А-200-16 ГОСТ 15180-70	1	

Изм. Лист	И докум.	Подп.	Дата	ТО1Б.006.506.000		
Разраб.	Спашкова	Спашкова		Лист	Лист	Листов
Проб.	Трофимов	Трофимов				1
Л.контр.	Сидоров			Гипротехмонтаж Москва		
И.контр.	Ястребов			Формат А4		
Утв.	Кагерманиц					

Формат	Этап	Лист	Обозначение	Наименование	Кол.	Примеч.
				<u>Документация</u>		
А4			ТО1Б.006.504.000 СБ	Сборочный чертеж		
				<u>Детали</u>		
Б4	1	ТО1Б.006.504.001	Патрубок	Труба 89×3 ГОСТ 10704-76 В-ВСТЗсп ГОСТ 10705-80 L = 1365 ± 1,2 мм	1	8,68 кг
				<u>Стандартные изделия</u>		
	2			Отвод 90° 89×3.5 ГОСТ 17375-83	1	
	3			Переход К 108×4-89×3,5 ГОСТ 17378-83	1	

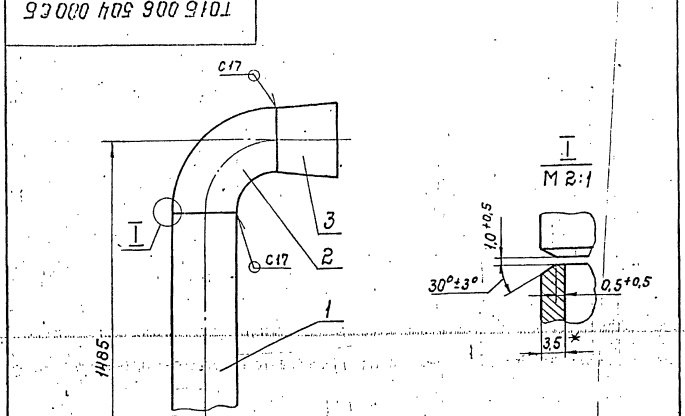
Изм. Лист	И докум.	Подп.	Дата	ТО1Б.006.504.000		
Разраб.	Спашкова	Спашкова		Лист	Лист	Листов
Проб.	Трофимов	Трофимов				1
Л.контр.	Сидоров			Гипротехмонтаж Москва		
И.контр.	Ястребов			Формат А4		
Утв.	Кагерманиц					

Изм. и дата. Подпись и дата. Имя, инж. м. Инж. м. инж. м.



1. Неуказанные предельные отклонения размеров $\pm \frac{t_2}{2}$
2. Шероховатость детали поз.1 по торцам - Rz160
3. Сварные швы по ГОСТ 16037-80
4. * Размеры для справок

Изм. Лист	И докум.	Подп.	Дата	ТО1Б.006.506.000 СБ		
Разраб.	Спашкова	Спашкова		Лит.	Масса	Масшт.
Проб.	Трофимов	Трофимов			10,75	1:10
Л.контр.	Сидоров			Лист	Листов 1	
И.контр.	Ястребов			Гипротехмонтаж Москва		
Утв.	Кагерманиц					



1. Неуказанные предельные отклонения размеров $\pm \frac{t_2}{2}$
2. Шероховатость детали поз.1 по торцам - Rz160
3. Сварные швы по ГОСТ 16037-80
4. * Размеры для справок

Изм. Лист	И докум.	Подп.	Дата	ТО1Б.006.504.000 СБ		
Разраб.	Спашкова	Спашкова		Лит.	Масса	Масшт.
Проб.	Трофимов	Трофимов			11,08	1:5
Л.контр.	Сидоров			Лист	Листов 1	
И.контр.	Ястребов			Гипротехмонтаж Москва		
Утв.	Кагерманиц					

Изм. и дата. Подпись и дата. Имя, инж. м. Инж. м. инж. м.

Серия 5.903-11 выпуск 1-Б

Форм. зона	Поз.	Обозначение	Наименование	Кол.	Примеч.
			Документация		
13		Т01Б.006.507.000 СБ.	Сборочный чертеж		
			Детали		
			Патрубок		
			Трубы 133x4 ГОСТ 10704-76		
			В-вст зсл ГОСТ 10105-80		
54	1	Т01Б.006.507.001.	L = 110 ± 0.3 мм.	1	1,399 кг
54	2	Т01Б.006.507.002.	L = 176 ± 0.5 мм.	1	2,238 кг
54	3	Т01Б.006.507.003.	L = 405 ± 0.8 мм.	1	5,151 кг
54	4	Т01Б.006.507.004.	L = 635 ± 0.8 мм.	1	8,077 кг
			Стандартные изделия		
			Отводы ГОСТ 17375-83		
	5		60° 133x4.0	1	
	6		90° 133x4.0	2	
	7		Фланец 1-125-10 ВСтЗок		
			ГОСТ 12821-80	2	
	8		Болт М 16-6дх65.58		
			ГОСТ 7798-70	16	
	9		Гайка М 16-6Н.5		
			ГОСТ 5915-70	16	
	10		Шайба 16.01.08 КП		
			ГОСТ 11371-78	2	

Изм.	Лист	№ докум.	Подп.	Дата	Т01Б.006.507.000	Лист	Листов
Разраб.	Стужков	Сман					
Проб.	Профинов	В.И.			Трубопровод.	Гипротехмонтаж	
П.контр.	Сидоров	В.И.				Поскба.	
И.контр.	Ястребов	И.И.			Формат А4		
Утв.	Кагерманян	И.И.					

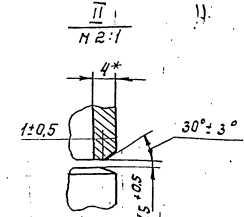
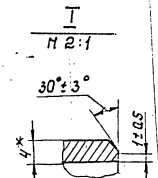
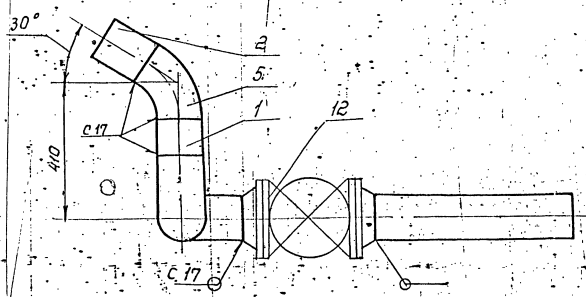
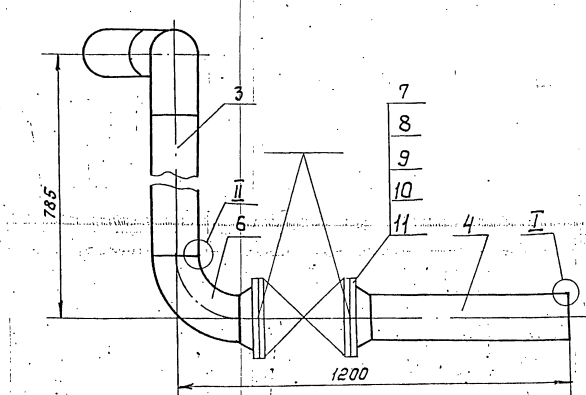
Форм. зона	Поз.	Обозначение	Наименование	Кол.	Примеч.
	11		Прокладка Л125-10		
			ГОСТ 15180-70	16	
	12		Задвижка 304 ББр		
			Дч 125 Ру 10 ГОСТ 8437-75	1	

Изм.	Лист	№ докум.	Подп.	Дата	Т01Б.006.507.000	Лист	Листов
Разраб.	Стужков	Сман					
Проб.	Профинов	В.И.			Трубопровод.	Гипротехмонтаж	
П.контр.	Сидоров	В.И.				Поскба.	
И.контр.	Ястребов	И.И.			Формат А4		
Утв.	Кагерманян	И.И.					

Изм. № подл. Подл. и дата. Взам. инв. № инв. № докум. Подл. и дата.

Изм. № подл. Подл. и дата. Взам. инв. № инв. № докум. Подл. и дата.

Т01Б.006.507.000 СБ

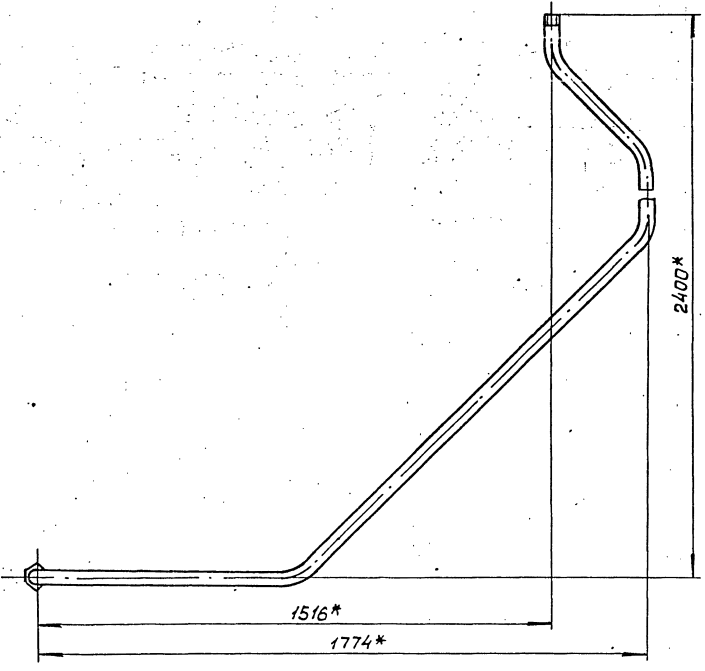
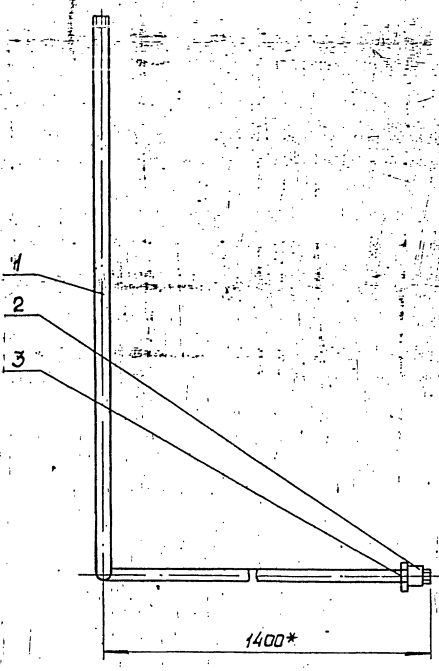


- 1 Неуказанные предельные отклонения размеров $\pm \frac{t_e}{2}$
- 2 Шероховатость деталей поз. 1, 2, 3, 4 по торцам R_{z160}
- 3 Сварные швы по ГОСТ 16037-80.
- 4 * Размеры для справок.

Изм. № подл. Подл. и дата. Взам. инв. № инв. № докум. Подл. и дата.

Изм.	Лист	№ докум.	Подп.	Дата	Т01Б.006.507.000 СБ	Лист	Листов
Разраб.	Стужков	Сман					
Проб.	Профинов	В.И.			Сборочный чертеж	Лист 1 Листов 1	
П.контр.	Сидоров	В.И.				Гипротехмонтаж	
И.контр.	Ястребов	И.И.					
Утв.	Кагерманян	И.И.					

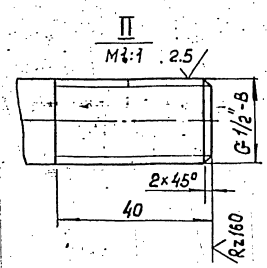
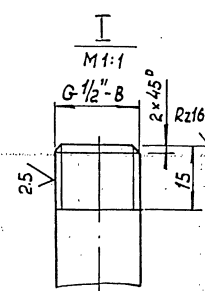
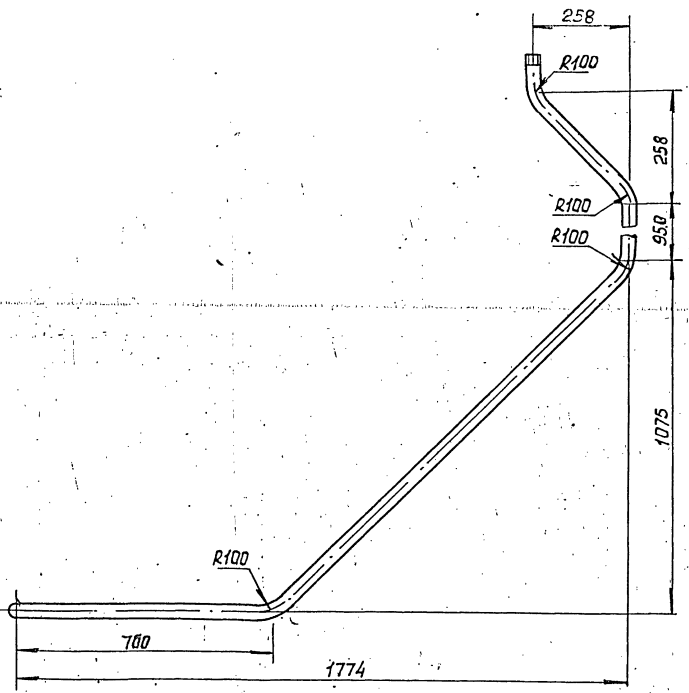
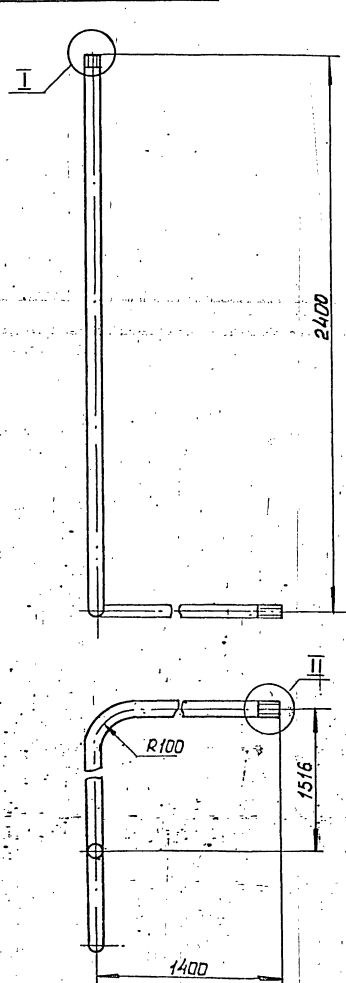
ТД1Б.006.508.000СБ



* Размеры для справок

				ТД1Б.006.508.000СБ				
Изм.	Лист	№ вкл.	Подп.	Дата	Трубопровод	Лит.	Масса	Масшт.
					Сборочный чертёж		7.0	1:1
						Лист	Листов 1	
						Гипротехмонтаж		
						Москва		
						Формат А3		

ТД1Б.006.508.001



1. Неуказанные предельные отклонения размеров $\pm \frac{t_2}{2}$
2. Длина трубной заготовки L=4976мм

				ТД1Б.006.508.001				
Изм.	Лист	№ вкл.	Подп.	Дата	Патрубок	Лит.	Масса	Масшт.
					Труба		6.6	1:10
						Лист	Листов 1	
						ГН протехмонтаж		
						г.Москва		

Серия 5.903-11 выпуск 1-6

Инв. № подл. Подп. и дата. Взам. инв. №. Инв. № подл. Подп. и дата.

Формат	Зона	Поз.	Обозначение	Наименование	Кол.	Примечание
				<u>Документация</u>		
A2			A 12B 063.000СБ	Сборочный чертеж		
A2			A 12B 063.000СО	Схема автоматизации		
A2			A 12B 063.000-34	Схема электрических соединений		
				<u>Сборочные единицы</u>		
A4	1		A 12B 058.010	Статив	1	
A4	2		A 12B 058.030-02	Сочленение исполнительного механизма МЭО-100/25-0,25Р с регулирующим клапаном Т-33Б	1	
A4	3		A 12B 058.060-01	Сочленение исполнительного механизма МЭО-100/25-0,25Р с регулирующим клапаном	1	
A4	4		A 12B 059.010	Статив	1	
A4	5		A 12B 060.010-01	Сочленение исполнительного механизма МЭО-100/25-0,25Р с регулирующим клапаном	1	

A 12B 063.000

Изм.	Лист	№ докум.	Подп.	Дата	Крупноблочная деаэрационная питательная установка КБДПУ 100-114 Установка приборов контроля и автоматизации	Лист	Лист	Листов
РАЗРАБ.	ЧЕБОКСАРОВ					И	1	3
ПРОВ.	БРАДКИН							
РИС. ГР.	БРАДКИН							
И-КОНТР.	ЛИТВАК							
УТВ.	ЛИТВАК							

Формат А4

Инв. № подл. Подп. и дата. Взам. инв. №. Инв. № подл. Подп. и дата.

Формат	Зона	Поз.	Обозначение	Наименование	Кол.	Примечание
				<u>Стандартное изделие</u>		
		6		Соеда уравнительный СУМ-63 ОСТ 25-1160-84	2	
				<u>Прочие изделия</u>		
		7		Установка В-16-80 манометра МП160×6 ТК4-3137-70	1	
		8		Установка В-16-225 манометра МП160×1 ТК4-3139-70	3	
		9		Установка Г-16-225 манометра МП160×6 ТК4-3138-70	1	
		10		Установка Г-16-225 манометра МП160×10 ТК4-3138-70	1	
		11		Установка Г-16-225 мановакуумметра МВТП160×1,5 ТК4-3138-70	1	
		12		Установка В-200-450 мановакуумметра МВТП160×1,5 ТК4-314-170	1	
		13		Установка датчика ДПЗ-1 ТМ4-113-74	4	

A 12B 063.000

Изм.	Лист	№ докум.	Подп.	Дата	Установка термометра П4 1240 668 оправа на Р46 кгс/см ² ТМ4-142-75	Лист	Лист	Листов
						И	1	3

Формат А4

Формат	Зона	Поз.	Обозначение	Наименование	Кол.	Примечание
		14		Установка термометра П4 1240 668 оправа на Р46 кгс/см ² ТМ4-142-75	5	
		15		Установка термометра П5 1240 668 оправа на Р46 кгс/см ² ТМ4-142-75	1	
		16		Установка термометра П5 1240 163 в оправа на Р46 кгс/см ² ТМ4-142-75	1	
				<u>МАТЕРИАЛЫ</u>		
		17		Труба 14×2 ГОСТ 8734-75 Д ГОСТ 8733-74	80 м	

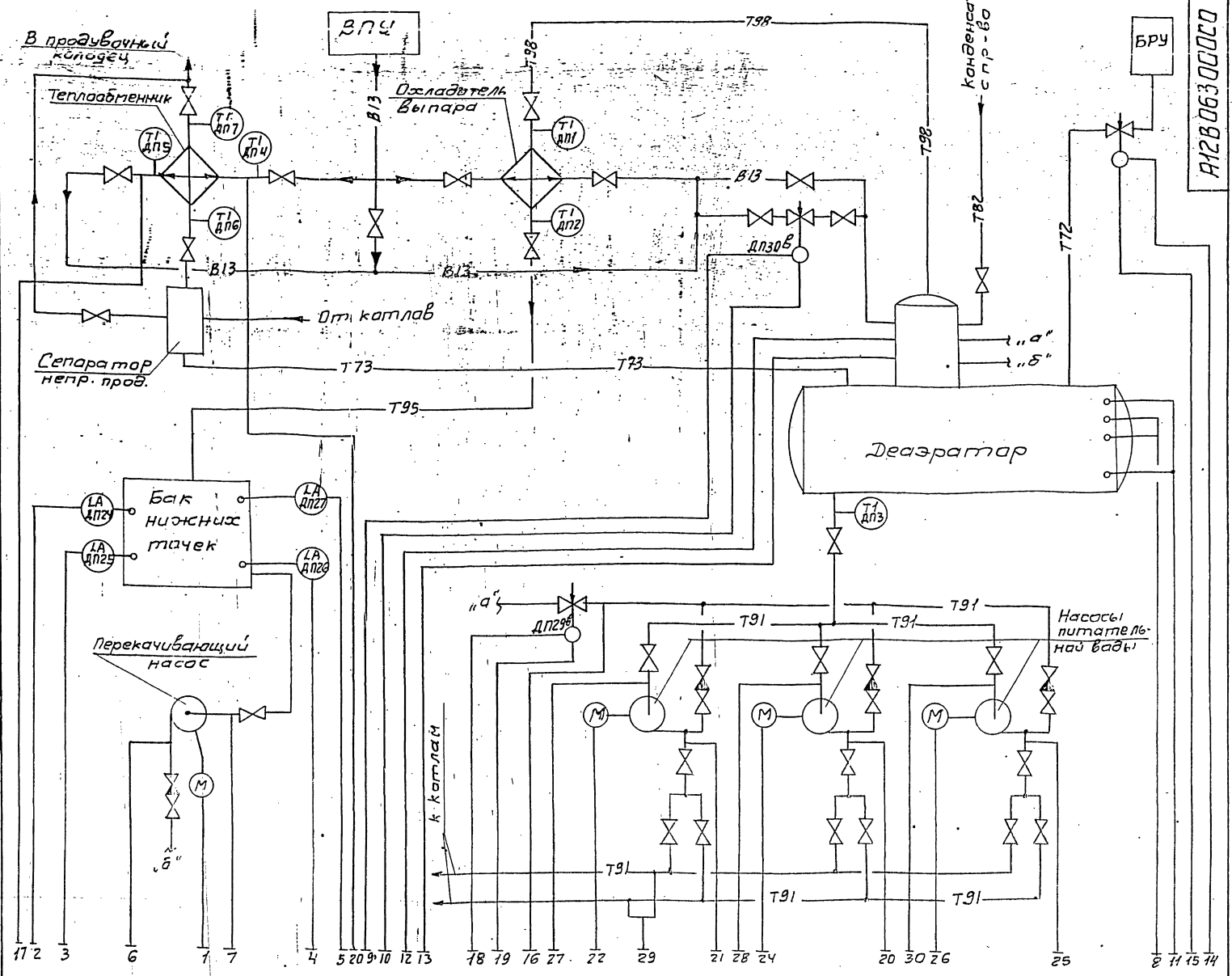
Инв. № подл. Подп. и дата. Взам. инв. №. Инв. № подл. Подп. и дата.

Приборы контроля и автоматизации заказываются по заказной спецификации раздела автоматизации рабочего проекта котельной. Изделия, изготовляемые по типовым монтажным чертежам ТМ и отраслевым нормам, типовые конструкции поставляются Главмонтажавтоматизации Минмонтажспецстроя СССР.

A 12B 063.000

Изм.	Лист	№ докум.	Подп.	Дата	Установка термометра П4 1240 668 оправа на Р46 кгс/см ² ТМ4-142-75	Лист	Лист	Листов
						И	1	3

Формат А4



По месту	1	2	3	4	5	6	7	8	9	10	11	12	13	14	15	16-17	18	19	20	21	22	23	24	25	26	27	28	29	30	
Статив						PI AП16	PI AП17	PI AП18	PI AП19	PI AП20	PI AП21	PI AП22	PI AП23	PI AП24	PI AП25	PI AП26	PI AП27	PI AП28	PI AП29	PI AП30	PI AП31	PI AП32	PI AП33	PI AП34	PI AП35	PI AП36	PI AП37	PI AП38	PI AП39	PI AП40
Щит управления					PI AП30	PI AП31	PI AП32	PI AП33	PI AП34	PI AП35	PI AП36	PI AП37	PI AП38	PI AП39	PI AП40	PI AП41	PI AП42	PI AП43	PI AП44	PI AП45	PI AП46	PI AП47	PI AП48	PI AП49	PI AП50	PI AП51	PI AП52	PI AП53	PI AП54	PI AП55

1. Основные обозначения приборов приняты по ГОСТ 21.404-85
2. Маркировка электроаппаратуры определяется по проекту автоматизации котельной.
3. Резервные буквы: «Н» - усилитель, «В» - насос.
4. Установка приборов с указанием их типа в приведена на листах данного альбома.
5. Щит управления с установленными на нем приборами и аппаратурой с блоком не поставляется.

A12B 063.000 CO

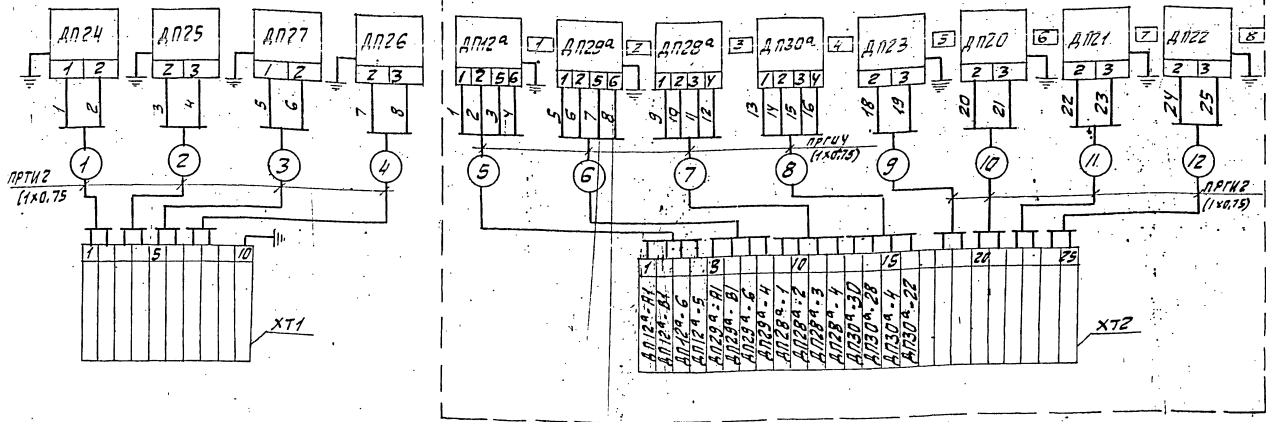
Изм. лист	И.В.Кум.	подл.	дата
Разр.	Нагл.	Зав.	
Проб.	Этинген	Этин	
Рук. гр.	Нагл.	Зав.	
Л. спец.	Этинген	Зав.	
Н.кат.	Черных	Зав.	
Упр.	Раевский	Зав.	87

Крупноблочная деаэрирующая установка КБАУ 100-114
Установка приборов контроля и автоматизации
Схема автоматизации

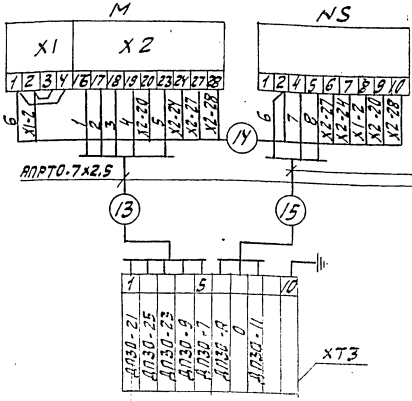
Лист 1 из 1

Масса Масшт.

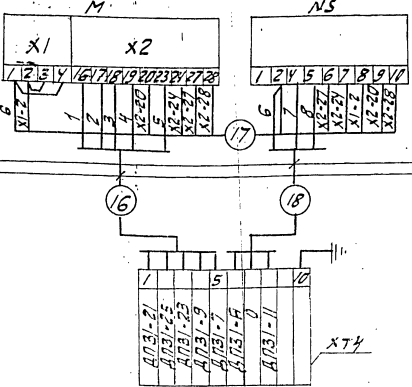
сактехпроект



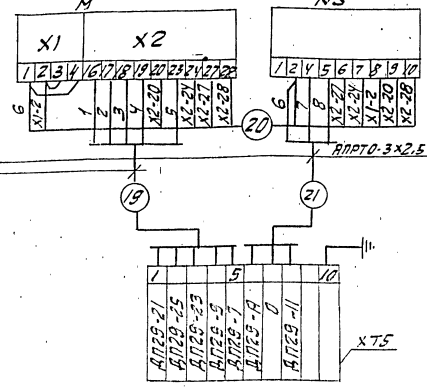
Регулятор поз. ДП30



Регулятор поз. ДП31



Регулятор поз. ДП29



Перечень надписей в рамках

№ рамки	Текст надписи	к-во	Примеч.
1	Давление в деаэраторе	1	
2	Давление питательной воды	1	
3	Уровень в деаэраторе (контроль)	1	
4	Уровень в деаэраторе (регулирование)	1	
5	Давление в питательных магистралях	1	
6	Насос N 1	1	
7	Насос N 2	1	
8	Насос N 3	1	

Перечень элементов схемы

Обозн.	Наименование	Тип	к-во	Примеч.
ДП24, ДП25, ДП28А, ДП30А, ДП23, ДП20, ДП21, ДП22	Преобразователь	Сигнур РБДМ	2	
ДП29А, ДП28А, ДП23, ДП20, ДП21, ДП22	Дифманометр	ДМ	2	
ДП29А, ДП28А, ДП23, ДП20, ДП21, ДП22	Манометр эл. контактный	ЭКМ	4	
ДП21	Датчик уровня поплавковый	ДПЭ	4	
ХТ2	Коробка соединительная	КС-25	1	
ХТ1, ХТ3, ХТ5	То же	КС-10-1	4	
М	Исполнительный механизм	МЭО	3	
NS	Усилитель	УЭ9	3	
—	Провод	ПРГИ-0,75		
—	Провод	АПГО-3х2,5		
—	Провод	АПГО-7х2,5		

1. Маркировка цепей дана условно. В нижней части соединительных коробок при монтаже проставляется отсутствующая маркировка в соответствии с реальным проектом.
2. Провод ПРГИ и АПГО прокладывается в предусмотренном для этого металлорукаве.
3. В одном из кабелей подводимых к коробке от щита управления предусмотреть жилу для заземления статива.

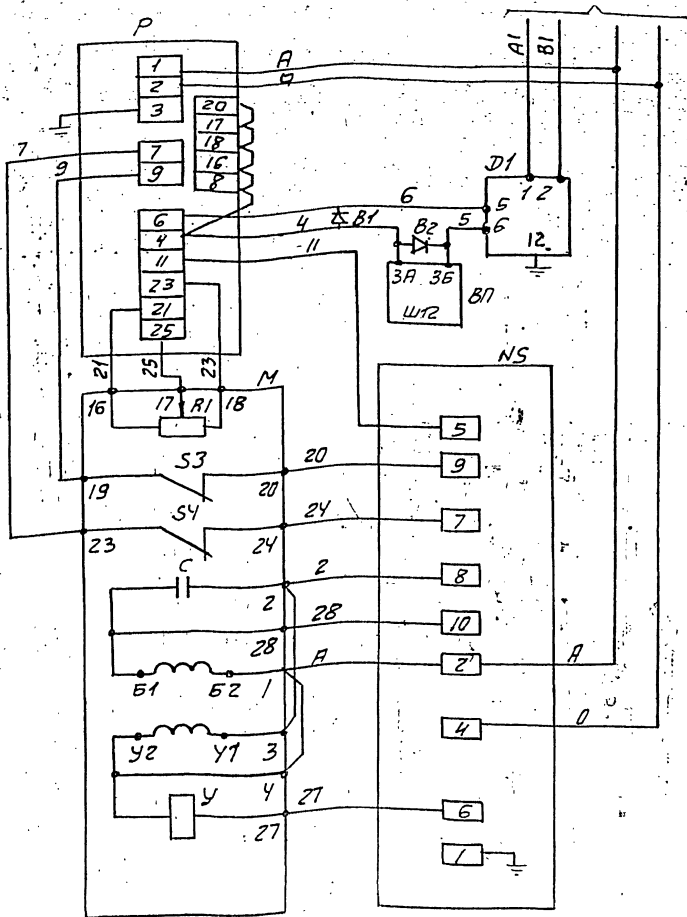
А12В 063.000.34

ИЗМ	Лист	№ докум.	подп.	дата	Крупноблочная деаэрирующая питательная установка КДЛУ 100-114	Лист	Масса	Масшт.
Разр.	ДПЗ	ЭП	ЭП		Установка приборов контроля и автоматизации	И		
Проб.	ЭП	ЭП	ЭП		Схема электрической связи	Лист 1		Листов 2
Рук. зр.	Назлы	ЭП	ЭП					
И.спр.	ЭП	ЭП	ЭП					
Н.конт.	Чернык	ЭП	ЭП					
Учтв.	Файерштейн	ЭП	ЭП					

Шифр надписи, Подпись и дата, Дата, Имя, Фамилия, Имя, Фамилия, Подпись и дата

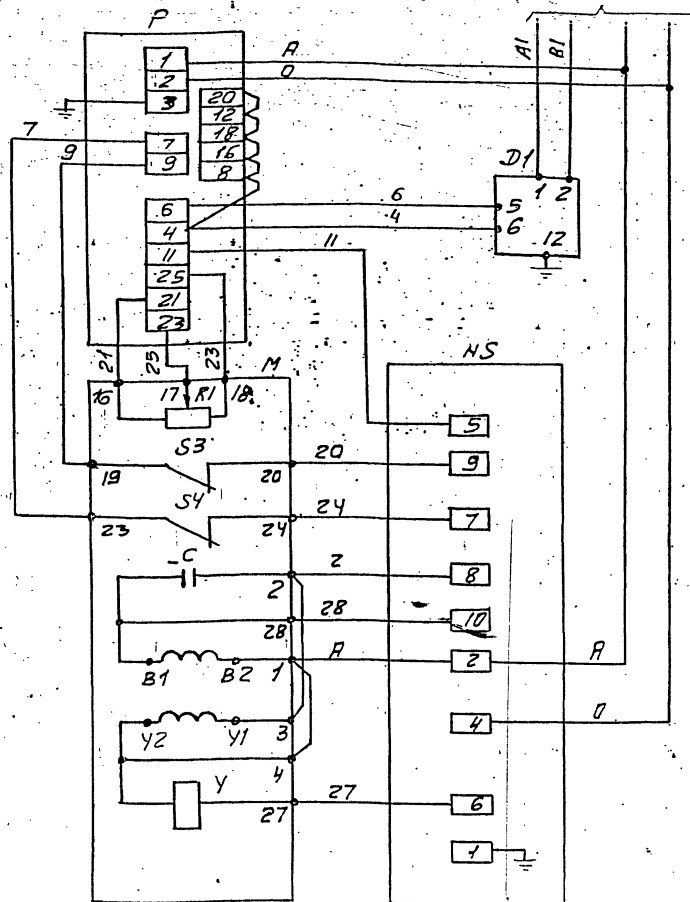
ДП31

Из схемы питания



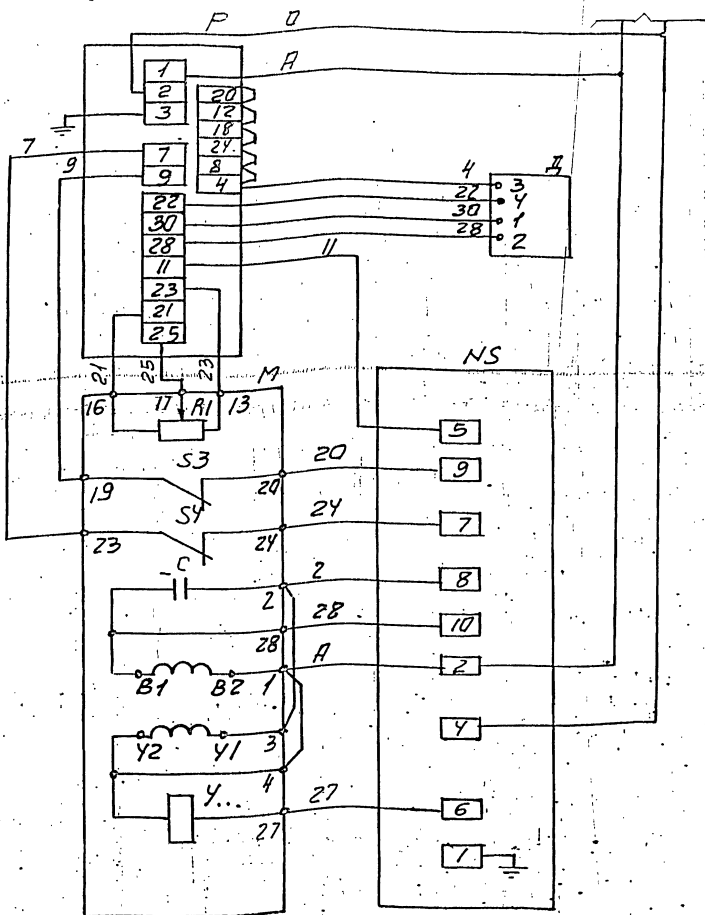
ДП29

Из схемы питания



ДП30

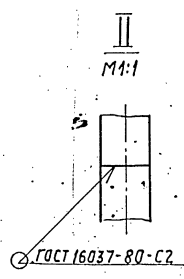
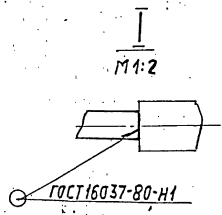
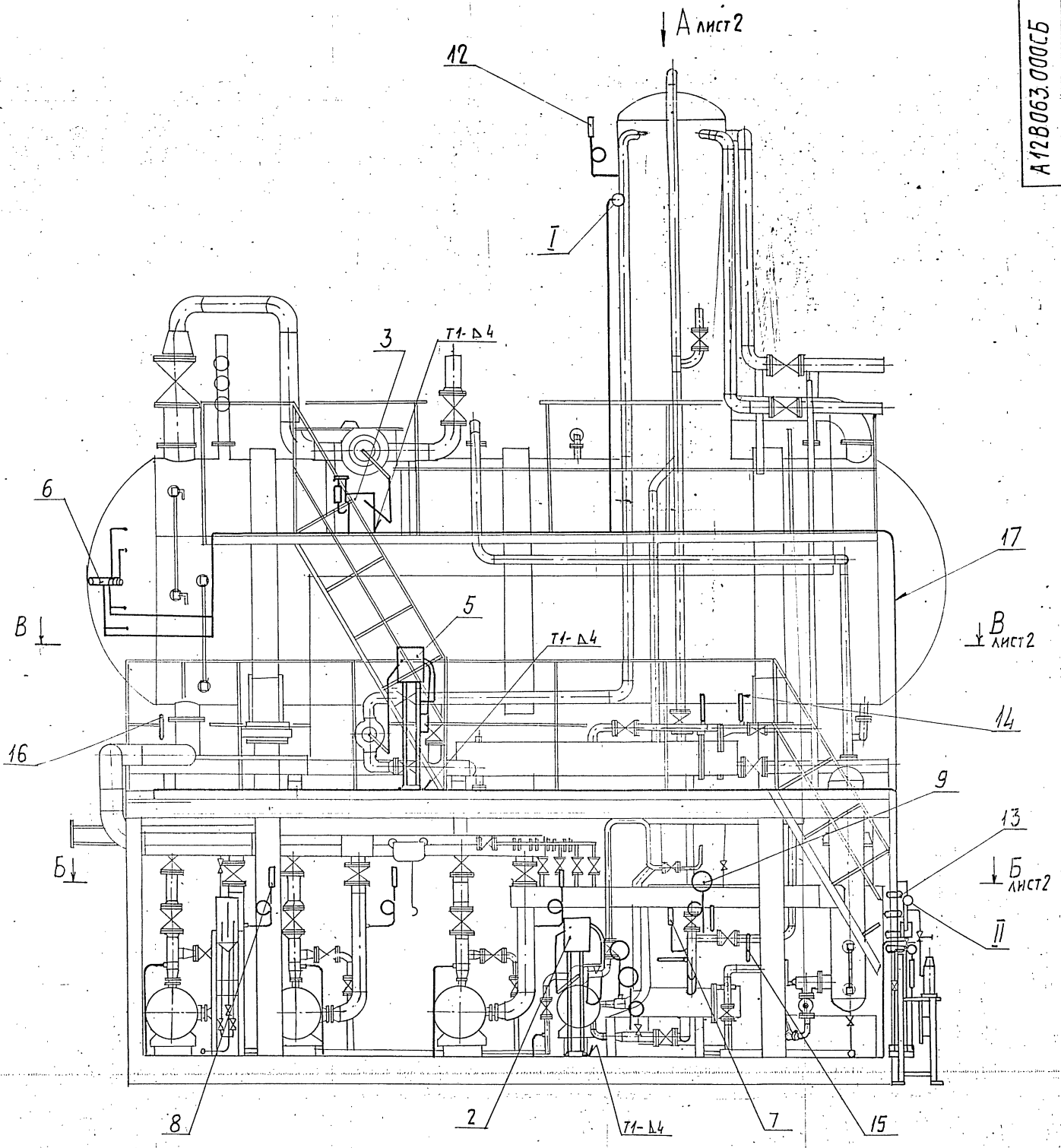
Из схемы питания



Перечень элементов схемы

Обозначение	Наименование	к-во	Примеч.
Аппаратура на щите управления			
P	Регулирующий прибор РС-29	1	
ВП	Вторичный прибор	1	
В1, В2	Защитное устройство В-01	2	
Аппаратура по месту			
М	Механизм электрический однооборотный МЭО	1	
Р1	Датчик реостатный	1	Комплект
S3, S4	Микропереключатель	2	исполнительного
У	Электромагнит	1	механизма
С	Конденсатор	1	
NS	Усилитель трехпозиционный У29.3	1	
А1	Датчик "Салфур"	1	
Д	Дифференциально-трансформаторный ватчик	1	

В схеме регулятора перед маркировкой жил поставить индекс, соответствующий позиции регулирующего прибора.

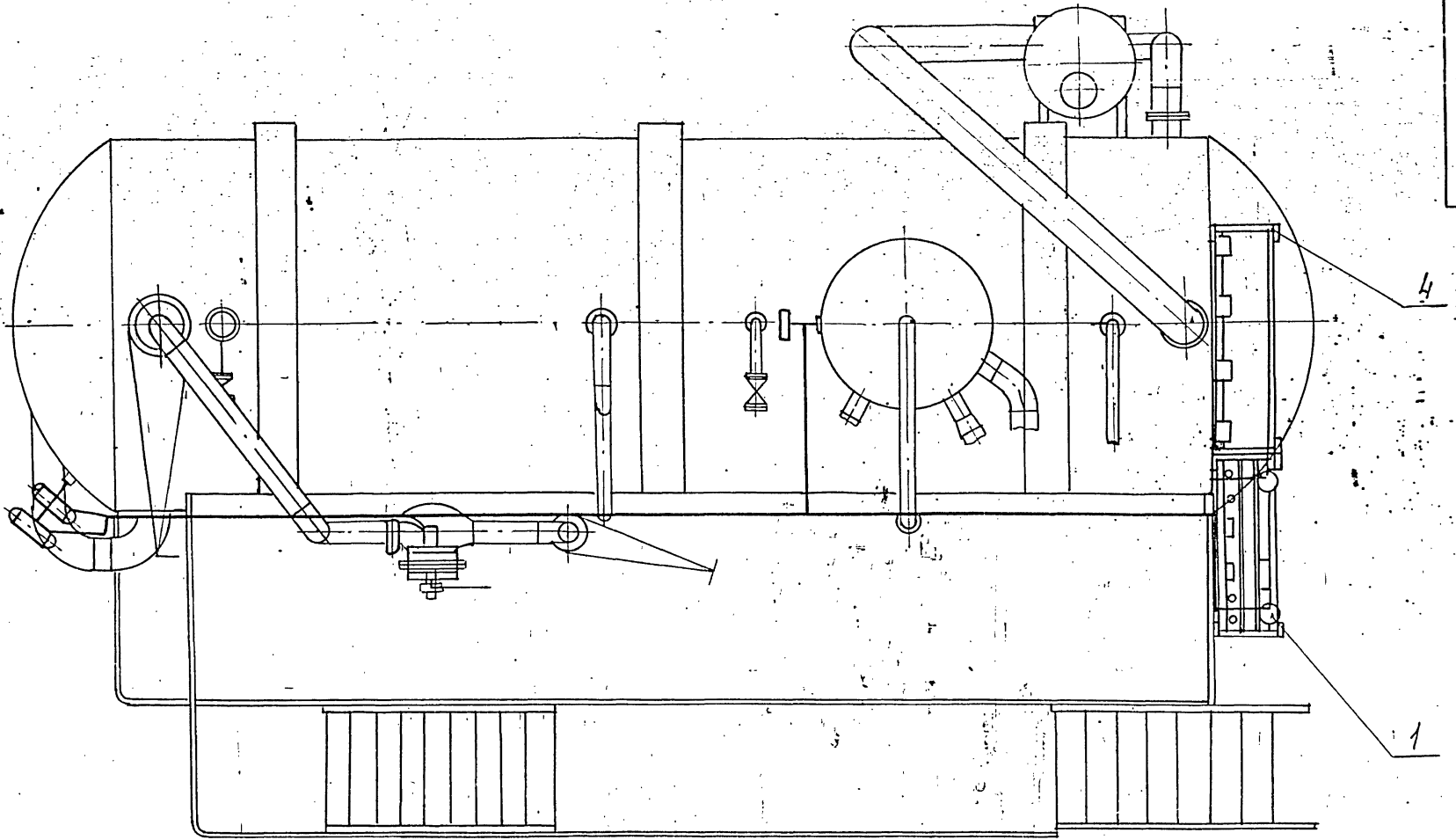


Сварные швы по ГОСТ 5264-80

И.В. ПОПОВ, ПОПОВ, Н.В. АСТА, ВАРНАКОВ, Н. ИВАНОВ, ПОПОВ, Н.В. АСТА

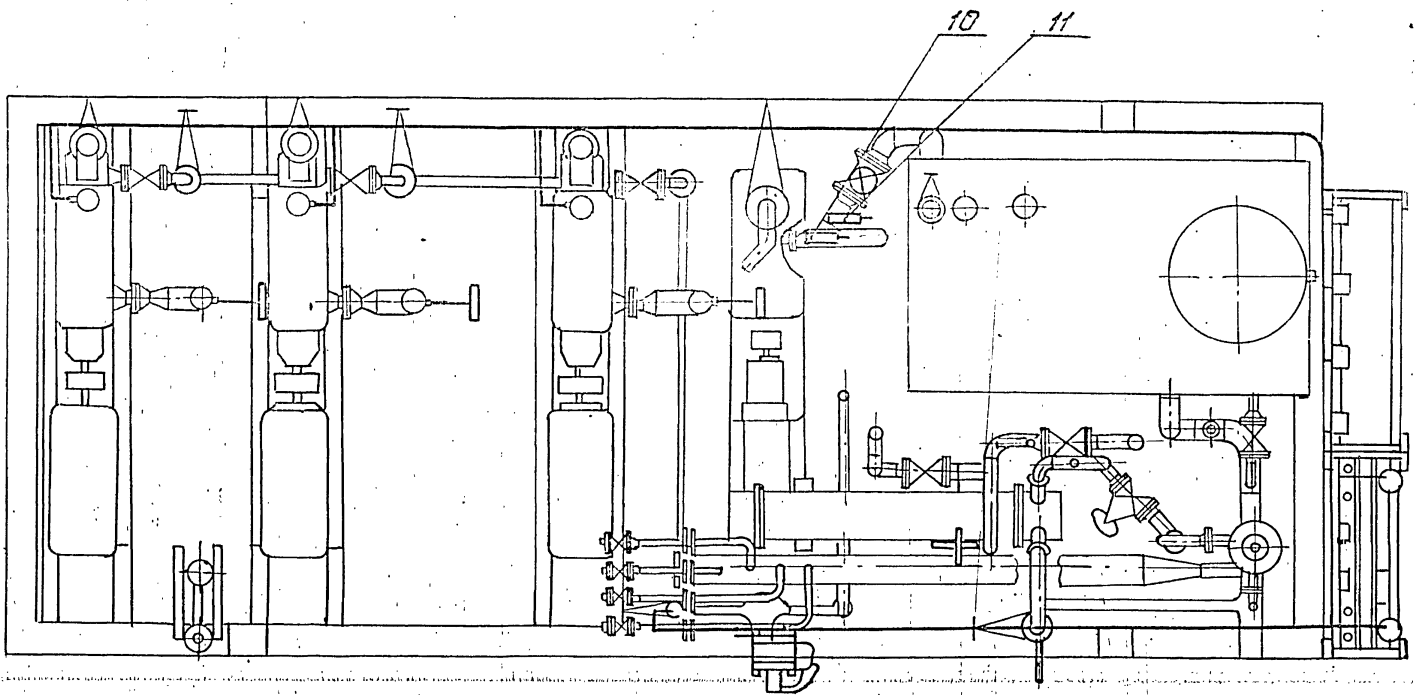
				А12В063.000СБ		
И.В. ПОПОВ	Н.В. АСТА	В.В. АСТА	Н.В. АСТА	Крупнобачная дезаэриционно-питательная установка КБДПУ-100-114. Установка приборов контроля и автоматизации.	Лист	Итого листов
Инж.лист	№ докум.	Подп.	Дата		И	425
Разраб.	Чебоксары	А.И.М.И.У.	87		Лист 1	Листов 2
Пров.	Фрякки					
Рук.гр.	Фрякки					
Гл. спец.	Вяновский					
И.контр.	Анвалк					
УТВ.	Синевк					
				САНТЕХПРОЕКТ		

Вид А

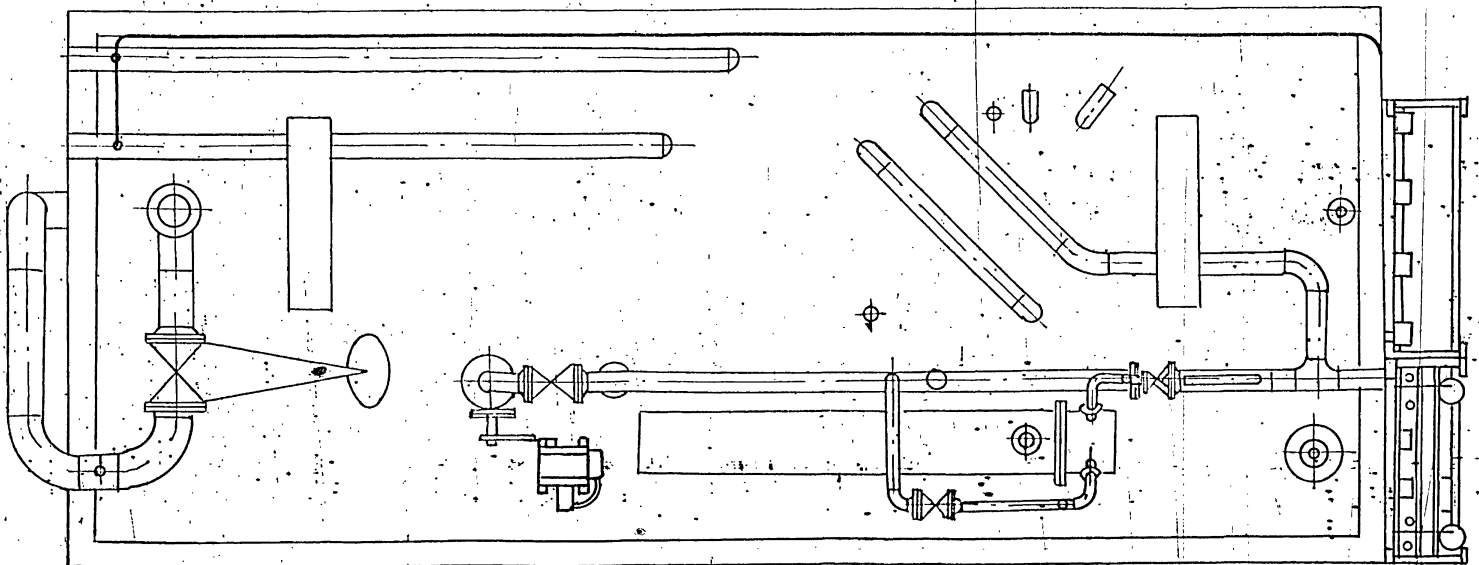


120
A12B 063.000 CB

Б-Б



В-В



Серия 5.903-11 выпуск 1-6

Изм. № подл. Подл. и дата. Взам. инв. №. Инв. № подл. Подл. и дата.

Формат Зона	Лист	Обозначение	Наименование	Кол.	Приме- чание
			Документация		
A2		A12B058.010CB	Сборочный чертёж		
			Стандартные изделия		
	1		Болт М6х25,36		
			ГОСТ 7798-70	4	
	2		Гайка М6,4		
			ГОСТ 5915-70	4	
	3		Шайба 6,02		
			ГОСТ 11371-78	4	
			Прочие изделия		
	4		Установка 1 диамет- нометра ДМ		с одной обвязкой
			модели 3583 перепад 25кПа (0,25кгс/см²)		
			ТМЧ-390-86	1	
	5		Установка 1 диф- манометра ДМ		с одной обвязкой
			модели 3583 перепад 4кПа (400кгс/см²)		
			ТМЧ-390-86	1	

A12B058.010

Статив

КОПИРОВАЛ

ФОРМАТ А4

Изм. лист	№ докум.	подп.	дата
разраб.	Меднова	ИИИИИ	11-84
провер.	Фрадкин	ИИИИИ	
рук. гр.	Фрадкин	ИИИИИ	
Н.контр.	Литвак	ИИИИИ	
Утв.	Синьков	ИИИИИ	

Лит. Лист Листов
И 1 2

САНТЕХПРОЕКТ

Изм. № подл. Подл. и дата. Взам. инв. №. Инв. № подл. Подл. и дата.

Формат Зона	Лист	Обозначение	Наименование	Кол.	Приме- чание
	6		Установка 1 преобра- зателя Сдпфир		
			Р220-2150-02-УХЛ		
			3,1-0,5/25к Па-05		
			ТМЧ-411-86	1	
	7		Установка 1 преобра- зателя Сдпфир		
			Р220-2150-02-УХЛ		
			3,1-0,5/25кПа-05		
			ТМЧ-411-86	1	
	8		Установка 2 кол- лектора КС-1100		
			ТМЧ-419-86	1	
	9		Рама РПП-2		
			ТМЧ-546-81	1	
	10		Коробка соединитель- ная КСП-25		
			0,528.012ТУ	1	
			Материалы		
	11		Провод ПРГУ 1х0,75		
			ГОСТ 20520-80	16 м	
	12		Трубка ПВХ9х1		
			ТУ6-05-1342-76	4 м	

A12B058.010

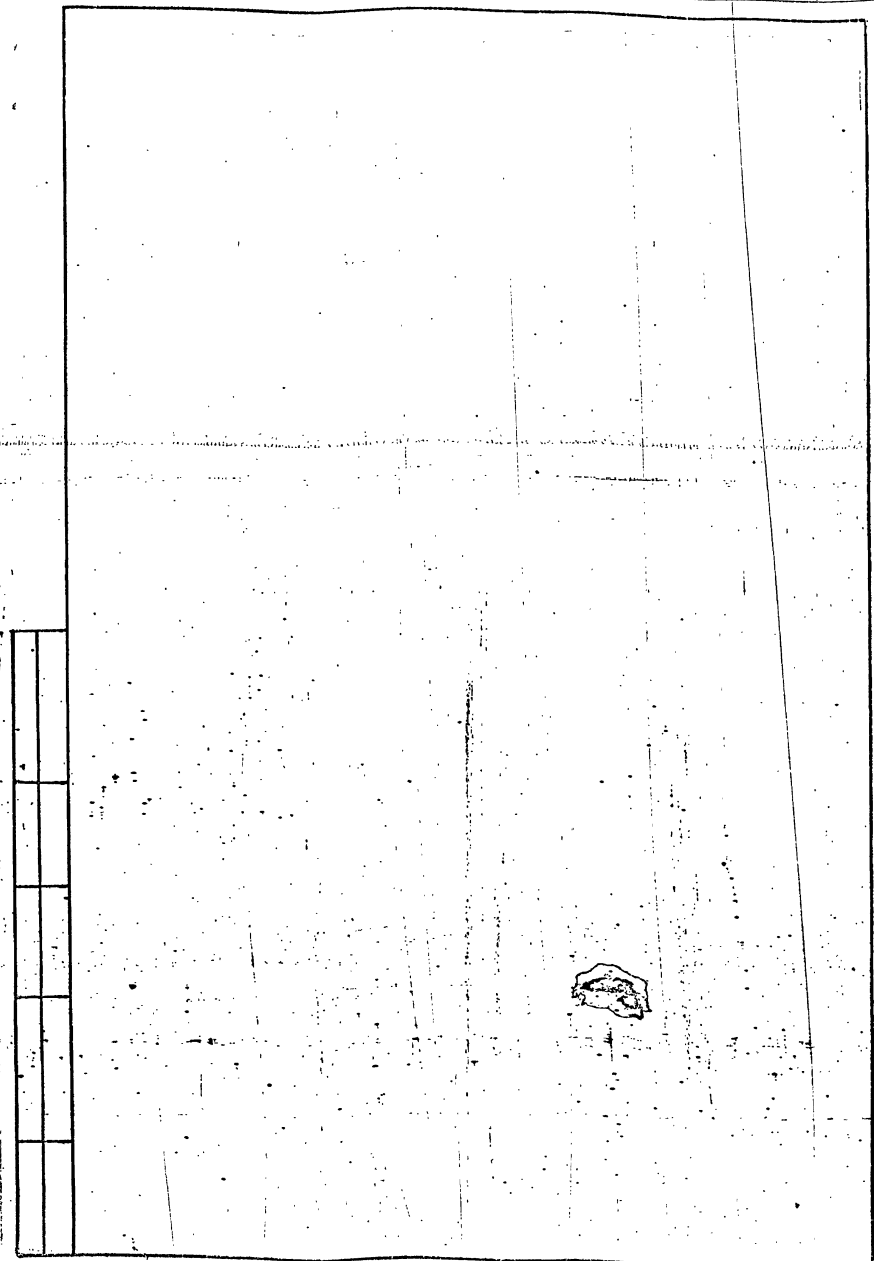
КОПИРОВАЛ

ФОРМАТ А4

Изм. лист	№ докум.	подп.	дата
разраб.	Меднова	ИИИИИ	11-84
провер.	Фрадкин	ИИИИИ	
рук. гр.	Фрадкин	ИИИИИ	
Н.контр.	Литвак	ИИИИИ	
Утв.	Синьков	ИИИИИ	

Лит. Лист Листов
И 1 2

САНТЕХПРОЕКТ



Формат Зона	Лист	Обозначение	Наименование	Кол.	Приме- чание
			Документация		
A2		A12B059.010CB	Сборочный чертёж		
			Прочие изделия		
	1		Установка 2 моно- метра ЭКМ-160х14		
			ТМЧ-413-86	4	
	2		Установка 1 кол- лектора КС-700		
			ТМЧ-419-86	2	
	3		Рама РПП-1		
			ТМЧ-546-81	2	

A12B059.010

Статив

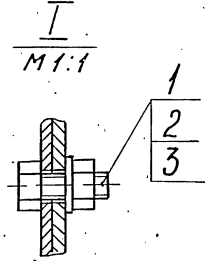
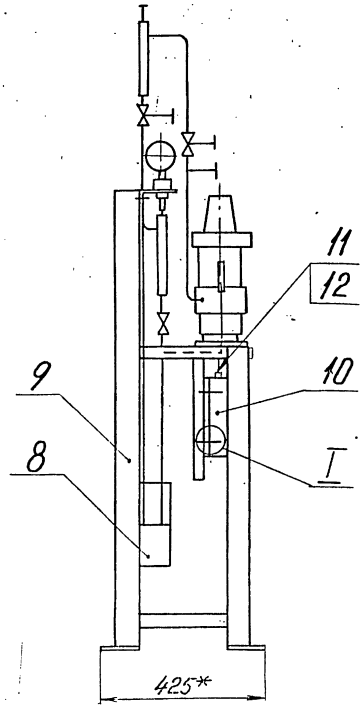
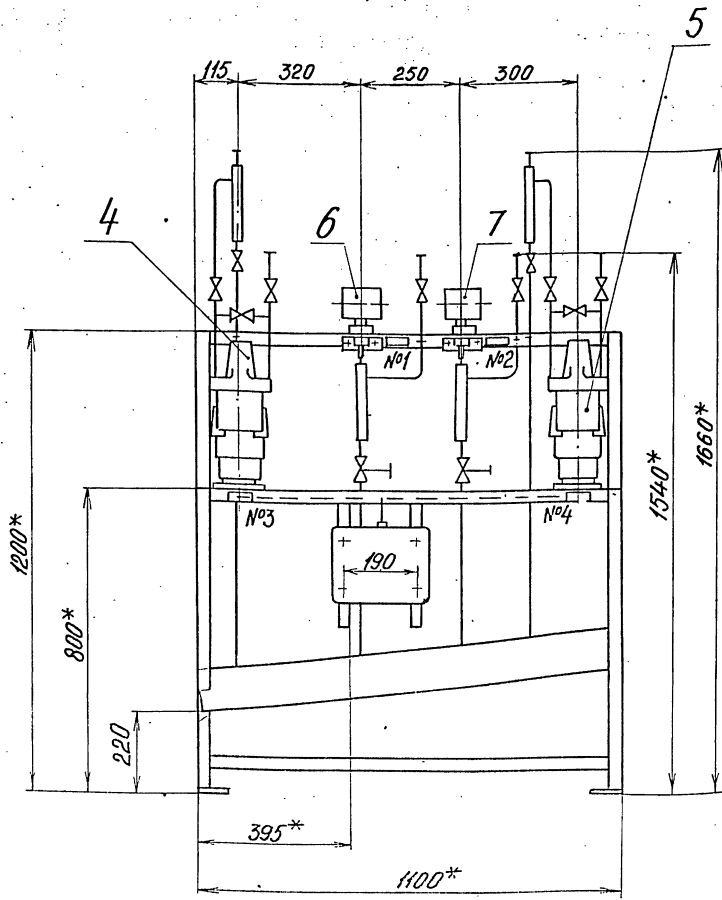
КОПИРОВАЛ

ФОРМАТ А4

Изм. лист	№ докум.	подп.	дата
разраб.	Меднова	ИИИИИ	11-84
провер.	Фрадкин	ИИИИИ	
рук. гр.	Фрадкин	ИИИИИ	
Н.контр.	Литвак	ИИИИИ	
Утв.	Синьков	ИИИИИ	

Лит. Лист Листов
И 1 1

САНТЕХПРОЕКТ

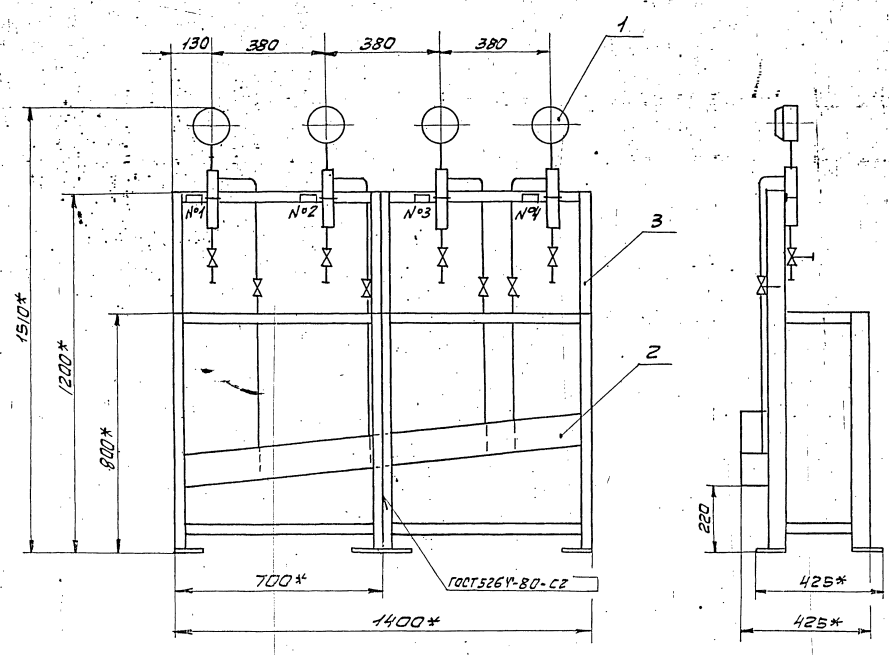


№ рамки	Текст надписи в рамке	Кол.	Примеч.
1	Давление в деаэраторе	1	
2	Давление питательной воды	1	
3	Уровень в деаэраторе (контроль)	1	
4	Уровень в деаэраторе (регулирование)	1	

1.*Размеры для справок.
 2. $\frac{+t_2}{2}$
 3. Провод (поз.11) прокладывать в трубах (поз.12)

				A12B058.010СБ				
Изм	Лист	№ докум.	Подп.	Дата	Статив	Лит.	Масса	Масштаб
Разраб.	Медников	Ильин				и	105	1:10
Пров.	Фрадкин	Ильин				лист	листо	в
Рук.гр.	Фрадкин	Ильин						
Ин.спец.	Грановский							
Н.контр.	Литвак							
ЭТБ	Сивах							
				САНТЕХПРОЕКТ				

Серия 5.903-11 Выпуск 1-5



№ рамки	Текст надписи в рамке	кол.	Примеч.
1	Давление в питательных магистралях	1	
2	Насос №1	1	
3	Насос №2	1	
4	Насос №3	1	

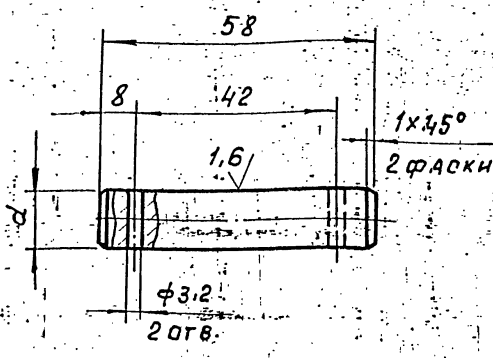
1* Размеры для справок.
2 ± $\frac{+2}{-2}$

Шкала, панель, прибор и ватты. В сборе. Шкала, прибор и ватты. В сборе.

А12В 059.010 СБ			Лист	Масса	Куски
Статив			И	75	110
Исполнитель: <i>Статив</i>			Листов: <i>1</i>		
Проверен: <i>Статив</i>			Сдано в производство: <i>Статив</i>		
Утвержден: <i>Статив</i>			Дата: <i>Статив</i>		
Исполнитель: <i>Статив</i>			Подпись: <i>Статив</i>		
Проверен: <i>Статив</i>			Подпись: <i>Статив</i>		
Утвержден: <i>Статив</i>			Подпись: <i>Статив</i>		

500 890 821 V
A128 058.005

6.3



Обозначение	d, мм	Масса, кг
A128058.005	12	0,06
-01	15	0,08

Неуказанные предельные отклонения размеров: h14; h14; ± $\frac{tz}{2}$

A128.058.005			
Изм. Лист	№ докум.	Подп.	Дата
РАЗРАБ. ВОЛКОВА	5-87		
Пров. ФАДАКИН			
Рук. гр. МЕРЗЛЯКОВА			
Гл. спец. ГИАНОВСКИЙ			
Н. контр. ЛИТВАК			
Утв. СПИБАК			
О с б		Лист	Листов 1
Ст. 3 ГОСТ 380-71		САНТЕХПРОЕКТ	

Формат А4

Формат	Зона	Поз.	Обозначение	Наименование	Кол.	Примечание
				ШАЙБЫ ГОСТ 11371-78		
		10		6.02	4	
		11		12.02	2	
		12		16.02	2	
		13		ШПЛИНТ 3,2 x 2,2 ГОСТ 397-79	4	
				ПРОЧНЕ ИЗДЕЛИЯ		
		14		МЕХАНИЗМ ЭЛЕКТРИЧЕСКИЙ ИСПОЛНИТЕЛЬНЫЙ МЭО-100/25-0,25Р ТУ 25-02.191401-81	1	
		15		УСИЛИТЕЛЬ ТРЕХПОЗИЦИОННЫЙ У29.3 ТУ 25-02.(61)-84	1	
		16		КОРОБКА СОЕДИНИТЕЛЬНАЯ КО-10-1 ТУ 36.2568-83	1	
				МАТЕРИАЛЫ		
				ПРОВОДА ГОСТ 20520-80		
		17		АПРТО - 7 x 2,5	2,0 м	
		18		АПРТО - 3 x 2,5	0,5 м	

A128058.030

Лист 2

Формат	Зона	Поз.	Обозначение	Наименование	Кол.	Примечание
				ДОКУМЕНТАЦИЯ		
		A2	A128058.030СБ	СБОРОЧНЫЙ ЧЕРТЕЖ		
				СБОРОЧНЫЕ ЕДИНИЦЫ		
		A4	1 A128058.040	ОПОРА	1	
				ДЕТАЛИ		
		A4	2 A128058.005	ОСЬ	1	
		3	-01	ОСЬ	1	
				СТАНДАРТНЫЕ ИЗДЕЛИЯ		
				БОЛТЫ ГОСТ 7798-70		
		4		M6 x 25; 36	4	
		5		M12 x 40; 36	4	
		6		ВИНТ M4 x 20; 36 ГОСТ 17473-80	4	
		7		ГАЙКИ ГОСТ 5915-70		
		8		M4.4	4	
		9		M6.4	4	
				M12.4	4	

Изм. Лист № докум. Подп. Дата
РАЗРАБ. КОЛБЫЧЕВА
Пров. ФАДАКИН
Рук. гр. МЕРЗЛЯКОВА
Гл. спец. ГИАНОВСКИЙ
Н. контр. ЛИТВАК
Утв. СПИБАК

A128058.030

Изм. Лист № докум. Подп. Дата	РАЗРАБ. КОЛБЫЧЕВА	5-87	СОЮЗЕННЕ ИСПОЛНИТЕЛЬНОГО МЕХАНИЗМА МЭО-100/25-0,25Р	Лист	Лист	Листов
Пров. ФАДАКИН			С РЕГУЛИРУЮЩИМ КЛАПАНОМ Т-33Б	1	1	3
Рук. гр. МЕРЗЛЯКОВА				САНТЕХПРОЕКТ		
Н. контр. ЛИТВАК						
Утв. СПИБАК						

Формат А4

Формат	Зона	Поз.	Обозначение	Наименование	Кол.	Примечание
				МЕТАЛЛОРУКАВ		
				ТУ 22-3988-77		
		19		РЗ-ЦХ-Ш ф 18 мм	0,5 м	
		20		РЗ-ЦХ-Ш ф 25 мм	1,5 м	
				ПЕРЕМЕННЫЕ ДАННЫЕ ДЛЯ ИСПОЛНЕНИЙ:		
				A128058.030		
				СБОРОЧНЫЕ ЕДИНИЦЫ		
		A4	21 A128058.050	ШТАНГА	1	
				A128058.030-01		
				СБОРОЧНЫЕ ЕДИНИЦЫ		
		A4	21 A128058.050-01	ШТАНГА	1	
				A128058.030-02		
				СБОРОЧНЫЕ ЕДИНИЦЫ		
		A4	21 A128058.050-02	ШТАНГА	1	

Изм. Лист № докум. Подп. Дата
РАЗРАБ. КОЛБЫЧЕВА
Пров. ФАДАКИН
Рук. гр. МЕРЗЛЯКОВА
Гл. спец. ГИАНОВСКИЙ
Н. контр. ЛИТВАК
Утв. СПИБАК

A128058.030

Лист 3

Серия 5.903-11 выпуск 1-6

ФОРМАТ	ЗОНА	ПОЗ.	ОБОЗНАЧЕНИЕ	НАИМЕНОВАНИЕ	КОЛ.	ПРИМЕЧАНИЕ
				<u>Документация</u>		
			A12B058.040 СБ	СБОРОЧНЫЙ ЧЕРТЕЖ		
				<u>ДЕТАЛИ</u>		
		БУ	1 A12B058.018	Уголок Уголок 50x50x5 ГОСТ 8509-88 в с. 3 ГОСТ 535-79	4	0,54 кг
		БУ	2 A12B058.019	Уголок Уголок 50x50x5 ГОСТ 8509-88 в с. 3 ГОСТ 535-79	2	0,68 кг
		БУ	3 A12B058.021	Уголок Уголок 50x50x5 ГОСТ 8509-88 в с. 3 ГОСТ 535-79	2	1,13 кг
		БУ	4 A12B058.022	Плита	1	
		БУ	5 A12B058.023	Полоса Полоса ПП-30 ТУ 36.1113-75	2	0,52 кг

A12B058.040

Опора

ЛИСТ	ЛИСТ	ЛИСТОВ
И	1	2

САНТЕХПРОЕКТ

ФОРМАТ БУ

ФОРМАТ	ЗОНА	ПОЗ.	ОБОЗНАЧЕНИЕ	НАИМЕНОВАНИЕ	КОЛ.	ПРИМ.
			6 A12B058.024	Швеллер Швеллер 8 ГОСТ 8240-72 в с. 3 ГОСТ 535-79	2	6,9 кг
				L=980-2,3		

A12B058.040

ФОРМАТ БУ

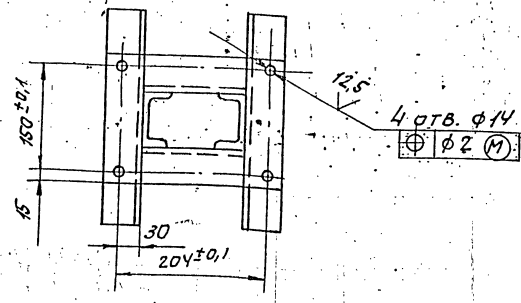
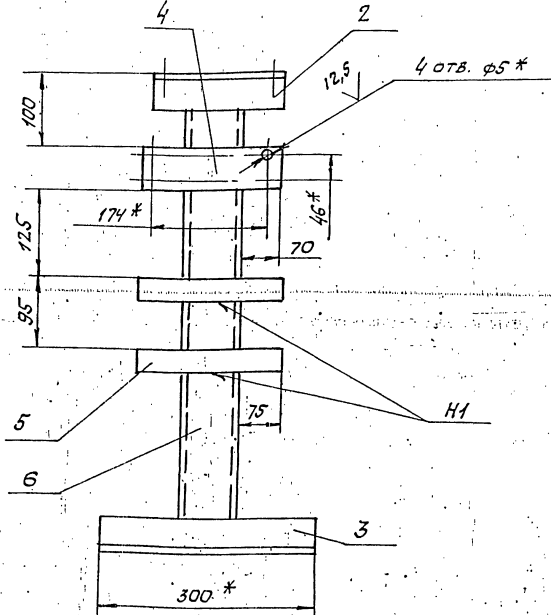
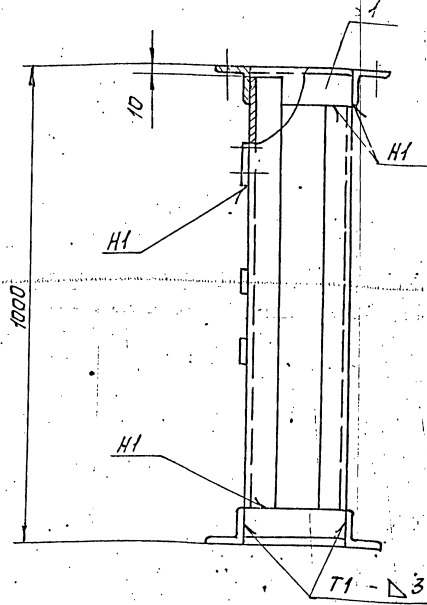
Лист в подл. Подл. и дата Взам. инв. и инв. № докум. Подл. и дата

ИЗМ.	ЛИСТ	№ ДОКУМ.	ПОДЛ.	ДАТА
РАЗРАБ.	ВОЛОБУЕВА	ИИ/К	9-37	
ПРОБ.	ФРАДКИН			
РИС. ГР.	МЕРЛЯКОВА			
И. КОНТР.	ЛИТВАК			
УТВ.	СПИВАК			

Лист в подл. Подл. и дата Взам. инв. и инв. № докум. Подл. и дата

ИЗМ.	ЛИСТ	№ ДОКУМ.	ПОДЛ.	ДАТА

A12B058.040 СБ



- 1 * РАЗМЕР ДЛЯ СПРАВОК.
- 2. Н1; 174; ± 0,2
- 3. СВАРНЫЕ ШВЫ ПО ГОСТ 5264-80.

A12B058.040 СБ

Опора

ИЗМ.	ЛИСТ	№ ДОКУМ.	ПОДЛ.	ДАТА
РАЗРАБ.	ВОЛОБУЕВА	ИИ/К	9-37	
ПРОБ.	ФРАДКИН			
РИС. ГР.	МЕРЛЯКОВА			
И. КОНТР.	ЛИТВАК			
УТВ.	СПИВАК			

ЛИСТ	МАССА	МАШИНА
И	См.	
	ТАБЛ.	
ЛИСТ	ЛИСТОВ	1
САНТЕХПРОЕКТ		

Лист в подл. Подл. и дата Взам. инв. и инв. № докум. Подл. и дата

ФОРМАТ	КОЛ-ВО	ПОЗ.	ОБОЗНАЧЕНИЕ	НАИМЕНОВАНИЕ	КОЛ.	ПРИМЕЧАНИЕ
				ДОКУМЕНТАЦИЯ		
73			A12B058.050C6	СБОРОЧНЫЙ ЧЕРТЕЖ		
				ДЕТАЛИ		
74	1		A12B032.008	УШКО	2	
	2		-01	УШКО	2	
74	3		A12B032.009	ВИНТ	1	
	4		-01	ВИНТ	1	
74	5		A12B032.011	ВТУЛКА	1	
	6		-01	ВТУЛКА	1	
74	7		A12B032.012	БОБЫШКА	2	
ПЕРЕМЕННЫЕ ДАННЫЕ ДЛЯ ИСПОЛНЕНИЙ						
			A12B058.050	ДЕТАЛИ		
54	8		A12B058.031	ТРУБА		
				Труба 32x4 ГОСТ 8734-75 Д ГОСТ 8733-74 L=290-1,3	1	0,8 кг
			A12B058.050-01	ДЕТАЛИ		
54	8		A12B058.032	ТРУБА		
				Труба L=300-1,3 32x4 ГОСТ 8734-75 Д ГОСТ 8733-74	1	0,83 кг
A12B058.050						
ИМ	Лист	№ ДОКУМ.	Подп.	Дата		
РАЗРАБ.	ВОЛОБУЕВА	СМ	3-82			
ПРОВ.	ФРАДКИН	Л				
ЭКСП. ГР.	МЕРЗЛЯКОВ	Л				
Ч. КОНТР.	ЛИТВАК	Л				
УТВ.	СПИВАК	Л				
ШТАНГА				Лист	Лист	Листов
				И	1	2
				САНТЕХПРОЕКТ		
				ФОРМАТ А4		

ФОРМАТ	КОЛ-ВО	ПОЗ.	ОБОЗНАЧЕНИЕ	НАИМЕНОВАНИЕ	КОЛ.	ПРИМЕЧАНИЕ
				A12B058.050-02		
				ДЕТАЛИ		
54	8		A12B058.032	ТРУБА		
				Труба 32x4 ГОСТ 8734-75 Д ГОСТ 8733-74 L=250-1,3	1	0,69 кг
			A12B058.050-03	ДЕТАЛИ		
54	8		A12B058.033	ТРУБЫ		
				Труба 32x4 ГОСТ 8734-75 Д ГОСТ 8733-74 L=205-1,15	1	0,6 кг
			A12B058.050-04	ДЕТАЛИ		
54	8		A12B058.034	ТРУБА		
				Труба 32x4 ГОСТ 8734-75 Д ГОСТ 8733-74 L=430-1,55	1	1,2 кг
			A12B058.050-05	ДЕТАЛИ		
54	8		A12B058.035	ТРУБА		
				Труба 32x4 ГОСТ 8734-75 Д ГОСТ 8733-74 L=470	1	1,3 кг
A12B058.050						
ИМ	Лист	№ ДОКУМ.	Подп.	Дата		
ШТАНГА				Лист	Лист	Листов
				И	1	2
				САНТЕХПРОЕКТ		
				ФОРМАТ А4		

A12B058.050C6

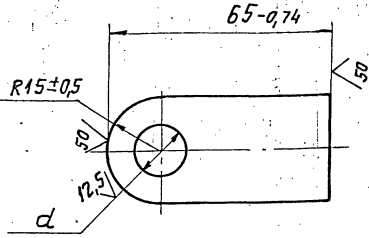
* РАЗМЕРЫ ДЛЯ СПРАВОК.

ОБОЗНАЧЕНИЕ	L, мм	МАССА, кг
A12B058.050	540-1,75	1,95
-01	550-1,75	2,00
-02	500-1,75	1,85
-03	455-1,55	1,75
-04	680-2,0	2,35
-05	720-2,0	2,45

ИМ	Лист	№ ДОКУМ.	Подп.	Дата	A12B058.050C6		
РАЗРАБ.	ВОЛОБУЕВА	СМ	3-82		ШТАНГА		
ПРОВ.	ФРАДКИН	Л			Лист	Масса	Масштаб
ЭКСП. ГР.	МЕРЗЛЯКОВ	Л			И	См. ТАБЛ.	—
Ч. КОНТР.	ЛИТВАК	Л			Лист	Листов	1
УТВ.	СПИВАК	Л			САНТЕХПРОЕКТ		

A12B032.008

(V) 12,5



ОБОЗНАЧЕНИЕ	d, мм	МАССА, КГ
A12B032.008	15 ^{+0,43}	0,11
-01	12 ^{+0,43}	0,12

A12B032.008

Ушко

Лист	Масса	Масшт.
И	0,11	1:1

Полоса 30x6-Б ГОСТ 103-76
В Ст 3-Т ГОСТ 535-79

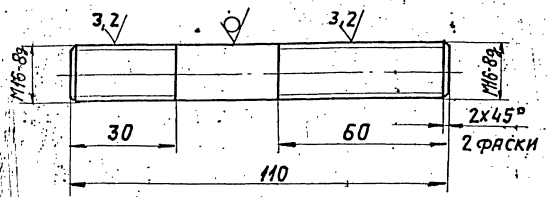
САНТЕХПРОЕКТ

КОПИРОВАЛ: ТУЖИЖИКИНА ФОРМАТ: А4

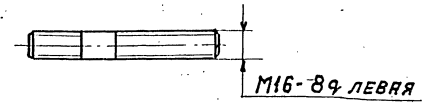
A12B032.009

(V) 12,5

A12B032.009



A12B032.009-01
ОСТАЛЬНОЕ-СМ. A12B032.009
M1:2



НЕУКАЗАННЫЕ ПРЕДЕЛЬНЫЕ ОТКЛОНЕНИЯ
РАЗМЕРОВ: h14; ± E_Z/2

A12B032.009

Винт

Лист	Масса	Масшт.
И	0,17	1:1

Круг 16-В ГОСТ 2590-71
В Ст 3-Т ГОСТ 535-79

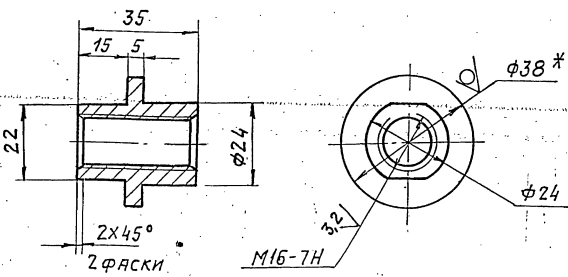
САНТЕХПРОЕКТ

КОПИРОВАЛ: ТУЖИЖИКИНА ФОРМАТ: А4

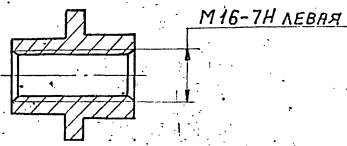
A12B032.011

(V) 12,5

A12B032.011



A12B032.011-01
ОСТАЛЬНОЕ - СМ. A12B032.011



1.* РАЗМЕР ДЛЯ СПРАВОК.
2. h14; ± E_Z/2

A12B032.011

Втулка

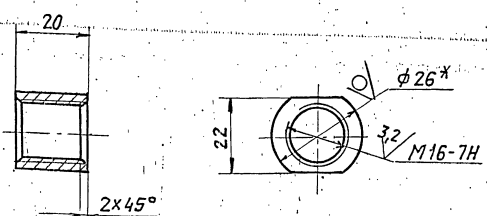
Лист	Масса	Масшт.
И	0,1	1:1

Круг 38-В ГОСТ 2590-71
В Ст 3-Т ГОСТ 535-79

САНТЕХПРОЕКТ

A12B032.012

(V) 12,5



1.* РАЗМЕР ДЛЯ СПРАВОК.
2. h14.

A12B032.012

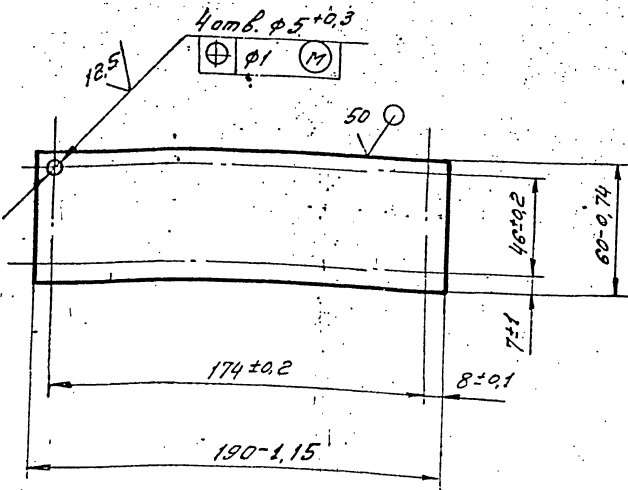
Бобышка

Лист	Масса	Масшт.
И	0,07	1:1

Круг 26-В ГОСТ 2590-71
В Ст 3-Т ГОСТ 535-79

САНТЕХПРОЕКТ

В (M)



А12В058.022

Изм.	Лист	№ документа	Подп.	Дата	Лист	Масса	Масштаб
Разраб.	Волобуев	ФУБ	9-84		И	0,28	1:2
Провер.	Фрадкин				Лист		Листов 1
Инж.гр.пр.	Мерзлякова				Лист БЗ ГОСТ 19903-74		
Инж.спец.	Литвич				4-й в.ст. ГОСТ 16523-70		
И.конт.	Литвич				САНТЕХПРОЕКТ		
Чтв.	Опи Вак						

копировал

Формат А4

Измен.	Лист	№ документа	Подп.	Дата	Обозначение	Наименование	Кол.	Примечание
	11					Шайбы ГОСТ 11371-78		
	12					6.02		
	13					12.02		
	14					16.02		
						Шплинт 3,2x2,2 ГОСТ 397-79		
						Прочие изделия		
	15					Механизм Электрический исполнительный МЗС-100/25-0,25Р ТУ 25-02.191401-78	1	
	16					Усилитель трехпозиционный У29,3 ТУ 25.02(61)-84	1	
	17					Коробка соединительная ке-10-1 ТУЗБ.2568-83	1	
						Материалы		
						Провода ГОСТ 20520-80		
	18					АПРТО - 7x2,5	2,0 м	
	19					АПРТО - 3x2,5	0,5 м	

А12В058.060

Лист 2

Измен.	Лист	№ документа	Подп.	Дата	Обозначение	Наименование	Кол.	Примечание
						Документация		
	А2				А12В058.060СБ	Сборочный чертеж		
						Детали		
	А4	1			А12В058.005	Ось	1	
		2			-01	Ось	1	
	А4	3			А12В058.022	Плита	1	
	Б4	4			А12В058.044	Плита		
						Лист БЗ ГОСТ 19903-74 в.ст.3 ГОСТ 14537-79		
						180-1 x 248-1.15	1	1,6 кг
						Стандартные изделия		
						Шайбы ГОСТ 7798-70		
	5					М6x25.36	4	
	6					М12x40.36	4	
	7					Винт М4x20.36 ГОСТ 17473-80	4	
						Гайки ГОСТ 5915-70		
	8					М4.4	4	
	9					М6.4	4	
	10					М12.4	4	

Изм. Лист № докум. Подп. Дата

А12В058.060

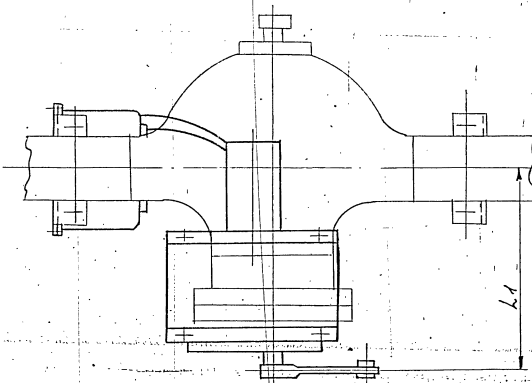
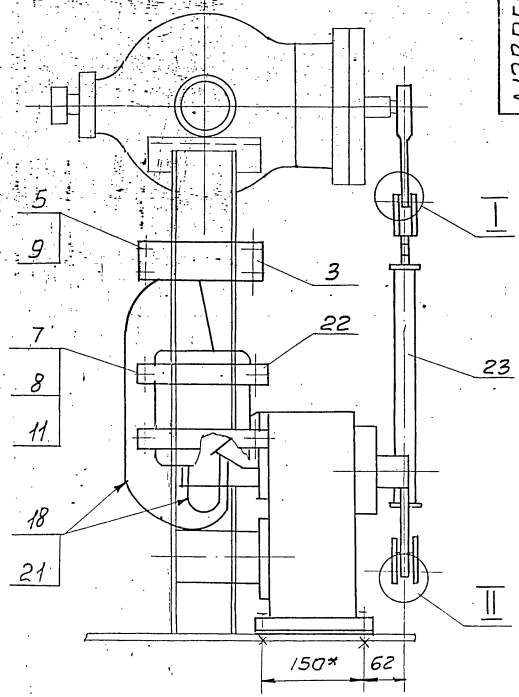
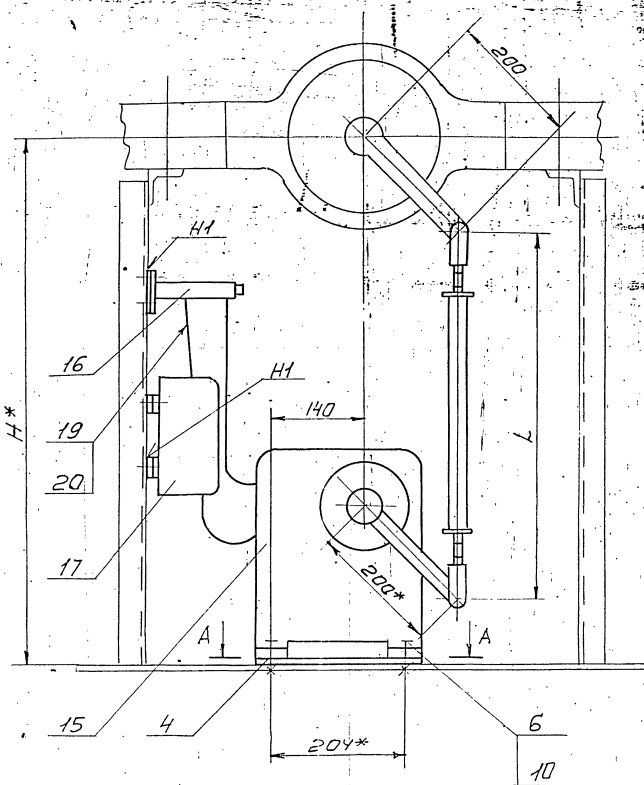
Изм.	Лист	№ документа	Подп.	Дата	Лист	Масса	Масштаб
Разраб.	Волобуев	ФУБ	9-84		И		1:3
Провер.	Фрадкин				Лист		Листов 3
Инж.гр.пр.	Мерзлякова				Лист БЗ ГОСТ 19903-74		
Инж.спец.	Литвич				4-й в.ст. ГОСТ 16523-70		
И.конт.	Литвич				САНТЕХПРОЕКТ		
Чтв.	Опи Вак						

копировал

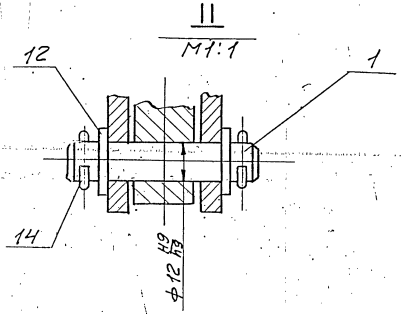
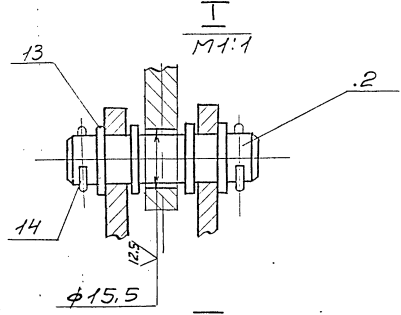
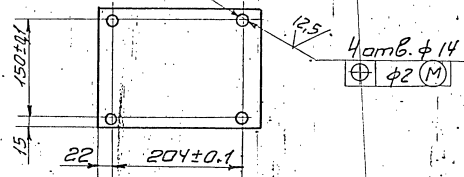
Формат А4

Измен.	Лист	№ документа	Подп.	Дата	Обозначение	Наименование	Кол.	Примечание
						металлоукупка		
						ТУ 22-3988-77		
	20					РЗ-ЦХ-Ш Ф18мм	0,5 м	
	21					РЗ-ЦХ-Ш Ф25мм	1,5 м	
	22					Полоса ПП-30 ТУЗБ.1113-75	0,41 м	
						Переменные данные для исполнений		
						А12В058.060 Сборочные единицы		
	А4	23			А12В058.050-01	Штанга	1	
						А12В058.060-01 Сборочные единицы		
	А4	23			А12В058.050-03	Штанга	1	

Изм. Лист № докум. Подп. Дата



A-A

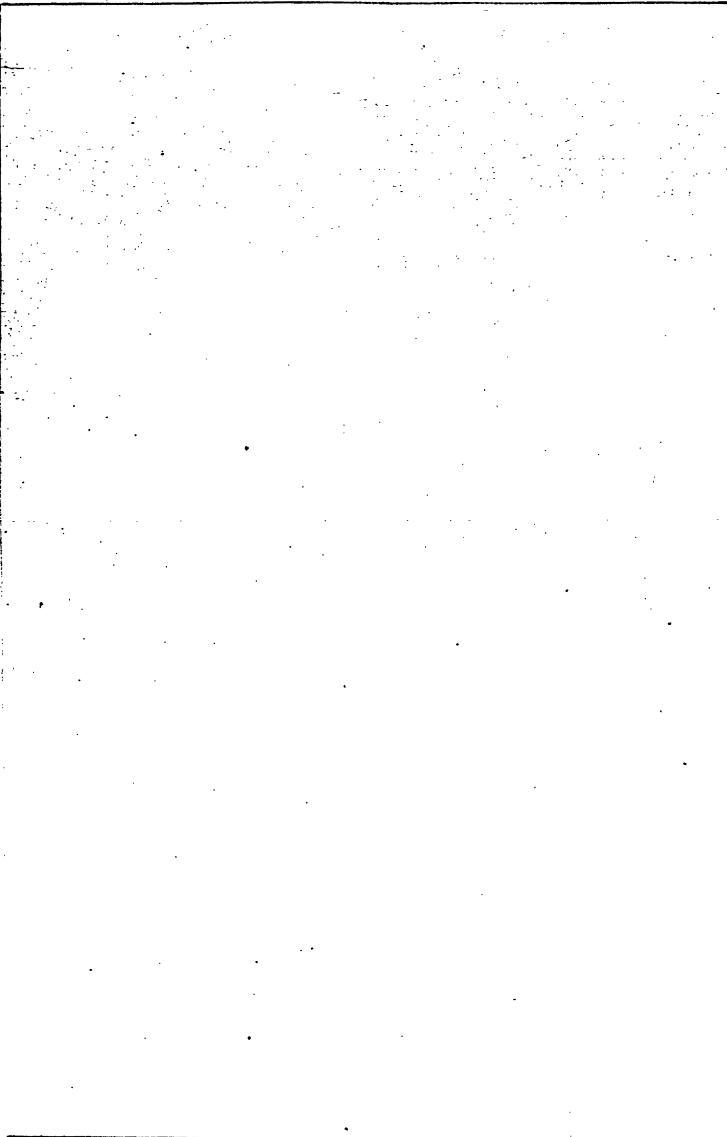


- 1* Размеры для справок.
2. H14; h14; ± $\frac{1}{2}$.
3. Сварные швы по ГОСТ 5264-80.
4. Провода поз. 18. праладывать в металлорукове поз. 21; провода поз. 19. праладывать в металлорукове поз. 20

Обозначение	тип блока КВДПУ	тип клапана	Размеры, мм			Масса, кг
			H*	L	L1	
A12B058.060-01	15-20	6с-9-1	800	555	302	36.0
	15-25					
	25-76					
	50-76	6с-9-2	700	455	333	35.7
	50-114					
100-114	6с-9-3					
100-120						
100-180						

				A12B058.060C6			Лист	Масса	
ИЗМ.	Лист	Проект	подп.	Дата	Соединение исполнительного механизма НЭО-100/25-0125 Р с регулятором клапаном			Лист	Масса
Разработчик: Волочев Ф.С.				08-81				см.	
Проект: Фрадкин Л.А.								табл.	1:5
Уч. гр. Проектировщик: Г.С.								Лист	Листов 7
Н.к.в. Инженер: Шибанов В.В.								сантехпроект	
Уч. гр. Сп.об.к. Шибанов В.В.									

ИЗМ. Листов. Подпись и печать. Шибанов В.В.

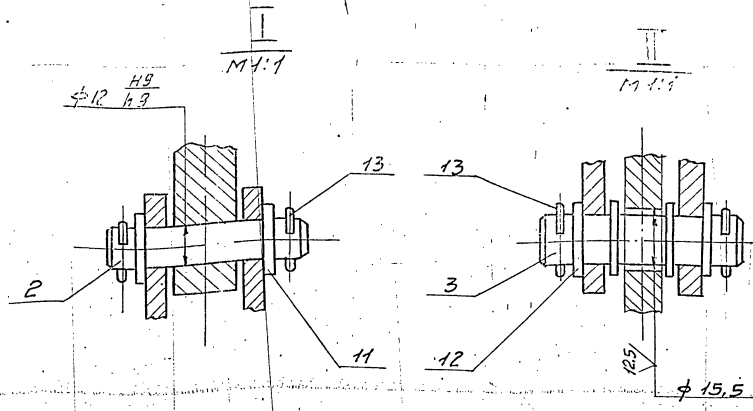
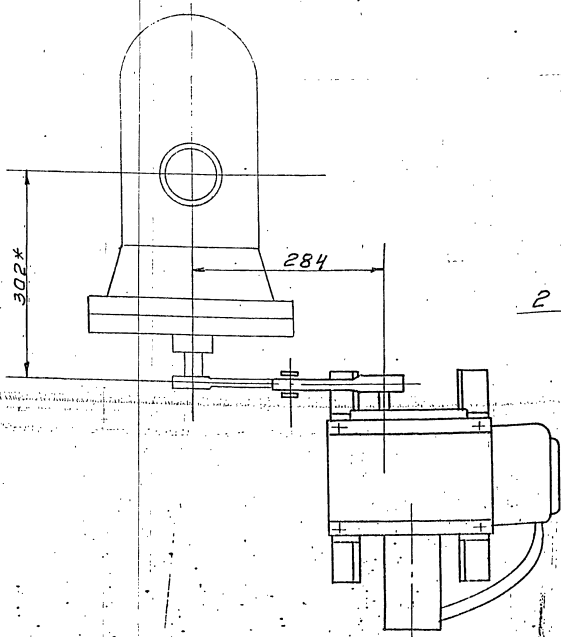
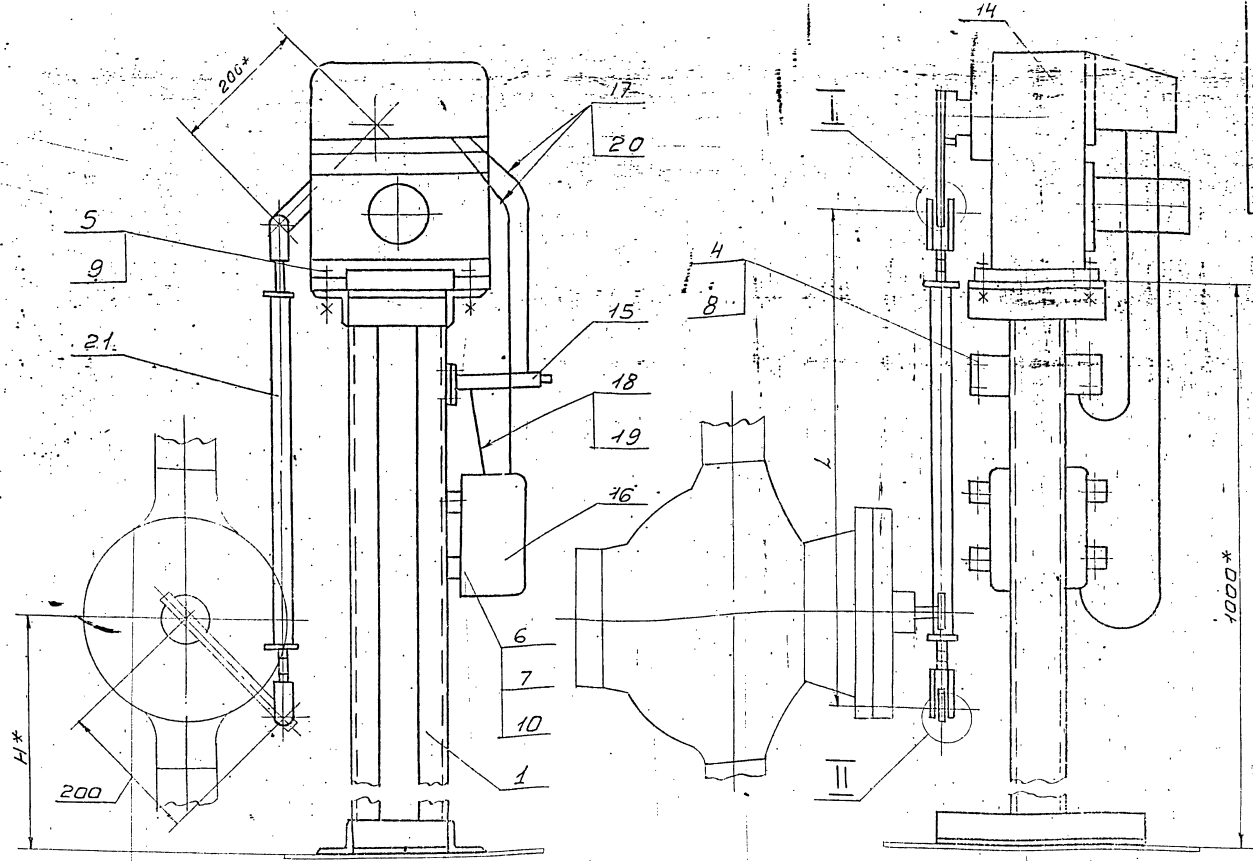


ФОРМАТ	ФОНА	Лист	ОБОЗНАЧЕНИЕ	НАИМЕНОВАНИЕ	КОЛ.	ПРИМЕЧАНИЕ
				Документация		
A2			A12B058.0СБ	Сборочный чертёж		
				СБОРОЧНЫЕ ЕДИНИЦЫ		
A4	1		A12B058.040	Опора	1	
				ДЕТАЛИ		
A4	2		A12B058.005	Ось	1	
	3		- 01	Ось	1	
				СТАНДАРТНЫЕ ИЗДЕЛИЯ		
				Болты ГОСТ 7798-70		
	4		M6x25.36		4	
	5		M12x40.36		4	
	6			Винт М4x20.36		
				ГОСТ 17473-80	4	
	7			Гайки ГОСТ 5915-70		
	8			М4.У	4	
	9			М6.У	4	
				М12.У	4	

ИМВ. № ПОДЛ. ПОДП. И ДАТА			ИМВ. № ДИСТ. ИМВ. № ЧИСТА ПОДП. И ДАТА			
ИМВ. № ПОДЛ.	ПОДП.	ДАТА	ИМВ. № ДИСТ.	ИМВ. № ЧИСТА	ПОДП.	ДАТА
Р.З.О.Б.	В.О.Л.О.С.У.Е.В.А.	Ф.И.О.	С.О.У.Л.Е.Н.Е.Н.И.Е	И.С.П.О.Л.Н.И.Т.Е.Л.Ь.Н.О.Г.О	М.Е.Х.А.Н.И.З.М.А	Л.И.Т.
П.Р.О.Б.	Ф.О.Р.Д.А.К.И.Н.	Ф.И.О.	М.Э.О.-100/25-0,25P	С.Р.Е.Г.У.Л.И.Р.У.Ю.Щ.И.М	К.Л.А.П.А.Н.О.М	Л.И.С.Т.
И.К.О.Н.Т.Р.	Л.И.Т.Ь.А.К.	Ф.И.О.	М.Э.О.-100/25-0,25P	С.Р.Е.Г.У.Л.И.Р.У.Ю.Щ.И.М	К.Л.А.П.А.Н.О.М	Л.И.С.Т.
Ч.Т.В.	С.И.М.Ь.А.К.	Ф.И.О.	М.Э.О.-100/25-0,25P	С.Р.Е.Г.У.Л.И.Р.У.Ю.Щ.И.М	К.Л.А.П.А.Н.О.М	Л.И.С.Т.

ФОРМАТ	ФОНА	Лист	ОБОЗНАЧЕНИЕ	НАИМЕНОВАНИЕ	КОЛ.	ПРИМЕЧАНИЕ
				Шайбы ГОСТ 11371-78		
	10			6.02		
	11			12.02		
	12			16.02		
	13			Шплинт 3,2x2,2		
				ГОСТ 397-79		
				ПРОЧИЕ ИЗДЕЛИЯ		
	14			МЕХАНИЗМ		
				ЭЛЕКТРИЧЕСКИЙ		
				ИСПОЛНИТЕЛЬНЫЙ		
				МЭО-100/25-0,25P		
				ТУ 25-02.19401-81	1	
	15			УСИЛИТЕЛЬ ТРЕХЛОЦИ-		
				ЦИОННЫЙ У29.3		
				ТУ 25.02(61)-84	1	
	16			КОРОБКА СОЕДИНИ-		
				ТЕЛЬНАЯ КС-10-1		
				ТУ 36.2568-83	1	
				МАТЕРИАЛЫ		
				ПРОВОДА		
				ГОСТ 20520-80		
	17			АПРГО-7x2,5	2,0 м	
	18			АПРГО-3x2,5	0,5 м	

ФОРМАТ	ФОНА	Лист	ОБОЗНАЧЕНИЕ	НАИМЕНОВАНИЕ	КОЛ.	ПРИМЕЧАНИЕ
				МЕТАЛЛОДУКВ		
				ТУ 22-3988-77		
	19			P3-ЦХ-Ш ф 18 мм	0,5 м	
	20			P3-ЦХ-Ш ф 25 мм	1,5 м	
				ПЕРЕМЕННЫЕ ДАННЫЕ ДЛЯ ИСПОЛНЕНИЙ:		
				A12B060.010		
				СБОРОЧНЫЕ ЕДИНИЦЫ		
A4	21		A12B058.050-05	ШТАНГА	1	
				A12B060.010-01		
				СБОРОЧНЫЕ ЕДИНИЦЫ		
A4	21		A12B058.050	ШТАНГА	1	



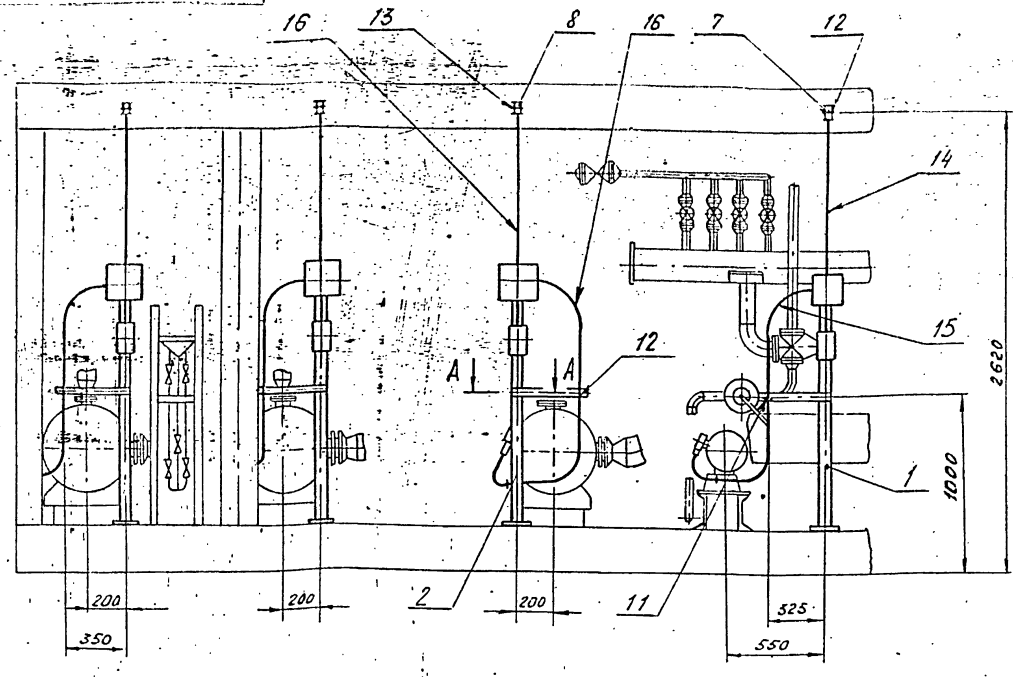
1* Размеры для справок.
 2. H14; h14; ± 0.2
 3. Провода поз. 17 прокладывать в металлорукаве поз. 20, провода поз. 18 прокладывать в металлорукаве поз. 19.

Обозначение	Тип блока КВДУ	Тип клапана	Размеры, мм		Масса кг
			H*	L	
А12В060.010	25-76	6с-9-1	520	720	55.4
	50-76				
	50-114				
-01	700-114	6с-9-2	700	540	54.9
	100-120				
	100-180				

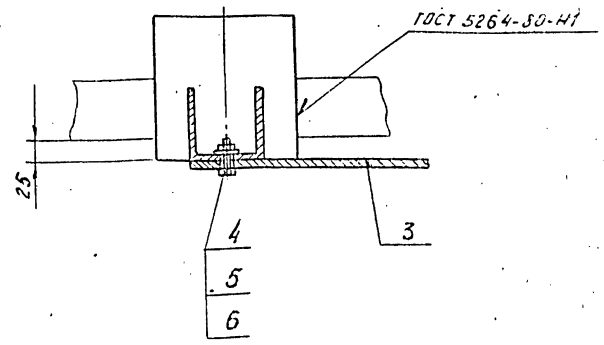
				А12В060.010СБ			Лист	Масса	Масл
Изм.	Лист	И.В.Кум.	Подп.	Дата	Сечение исполнительного механизма МЭО-100/25-0, 25 Р с регулирующим клапаном			см.	
Разраб.	Волобуев	И.В.	9.87		И	табл.			
Проб.	Фадкин	И.В.			Лист	Листов	7		
Рук. гр.	Свердловский	С.С.			САИТЕХПРОЕКТ				
Гл. свей.	Грановский	И.В.							
Н.Копре	Литвин	И.В.							
Учтб.	Сивилев	И.В.							

Унв. и лавла. Подпись и дата. Взам. Инв. № 4. Инв. № 4. Подпись и дата.

A12B 052.000 СБ

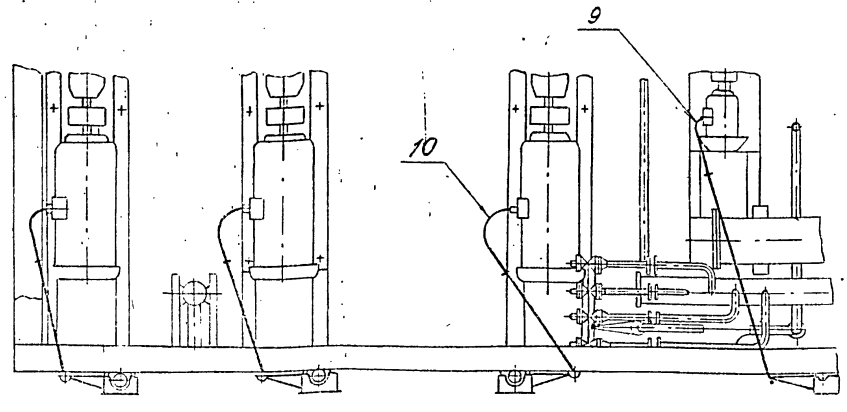


A-A
M1:5



$$1. \pm \frac{t_2}{2}$$

2. Минимальный радиус гибки труб R250 мм.



A12B 052.000 СБ				ЛИТ.	МАССА	МАСШТАБ
ИЗМ./ЛИСТ	№ ДОКУМ.	ПОДП.	ДАТА	И	91,25	1:25
РАЗРАБ.	ЧЕБОКСАРОВ	6.12.80	11-81			
Крупноблочная дезаэрационно-питательная установка КБ АПУ-100-114. Установка электрооборудования.				ЛИСТ		
ПРОВ.	ФРАДКИН			ЛИСТ		
РУК. ГР.	ФРАДКИН			ЛИСТ		
РАСПЕШ.	ТРАНСВЕСКИЙ			ЛИСТ		
ИЛЕКТР.	АНТЕКА			ЛИСТ		
УТВ.	СПИВАК			ЛИСТ		
				САНТЕХПРОЕКТ		

КОПИРОВАЛ:

ФОРМАТ А3

ИЗМ. №	Лист	№ ДОКУМ.	ПОДП.	ДАТА	ОБОЗНАЧЕНИЕ	НАИМЕНОВАНИЕ	КОЛ.	ПРИМЕЧАНИЕ
						<u>ДОКУМЕНТАЦИЯ</u>		
13		A12B 052.000 СБ				Сборочный чертёж		
						<u>Сборочные единицы</u>		
4	1	A12B 043.010			Стойка		1	
4	2	A12B 047.010			Стойка		3	
					<u>ДЕТАЛИ</u>			
4	3	A12B 052.001			Полоса перфорированная 8к 106 ТУ 36-1447-77 L=445-155		4	0,94кг
					<u>Стандартные изделия</u>			
4					Болт М8х30.36 ГОСТ 7798-70		4	
5					Гайка М8.4 ГОСТ 5915-70		4	
6					Шайба 8 ГОСТ.11371-78		4	
7					Муфта короткая 32 ГОСТ.8954-75		1	
8					Муфта короткая 50 ГОСТ.8954-75		3	

ИЗМ. №	Лист	№ ДОКУМ.	ПОДП.	ДАТА	ОБОЗНАЧЕНИЕ	НАИМЕНОВАНИЕ	КОЛ.	ПРИМЕЧАНИЕ
						<u>Прочие изделия</u>		
	9				Гибкий ввод К 1086УЗ ТУ 36-1684-81		1	
	10				Гибкий ввод К 1088УЗ ТУ 36-1684-81		3	
	11				Хомутык С439У2 ТУ 36-1448-82		1	
	12				Хомутык С440У2 ТУ 36-1448-82		4	
	13				Хомутык С441У2 ТУ 36-1448-82		3	
					<u>МАТЕРИАЛЫ</u>			
	14				Труба 32х2,8 ГОСТ 3262-75		1 м	
	15				Труба 40х3,0 ГОСТ 3262-75		3 м	
	16				Труба 50х3,0 ГОСТ 3262-75		9 м	

ИЗМ. №	Лист	№ ДОКУМ.	ПОДП.	ДАТА	ОБОЗНАЧЕНИЕ	НАИМЕНОВАНИЕ	КОЛ.	ПРИМЕЧАНИЕ
					A12B 052.000	Крупноблочная дезаэрационно-питательная установка КБ АПУ-100-114. Установка электрооборудования.		
							1	
							2	
								САНТЕХПРОЕКТ

ИЗМ. №	Лист	№ ДОКУМ.	ПОДП.	ДАТА	ОБОЗНАЧЕНИЕ	НАИМЕНОВАНИЕ	КОЛ.	ПРИМЕЧАНИЕ
					A12B 052.000			

Формат	Штук	Лист	ОБОЗНАЧЕНИЕ	НАИМЕНОВАНИЕ	КОЛ.	ПРИМЕЧАНИЕ
				ДОКУМЕНТАЦИЯ		
А4			А12В043.010 СБ	СБОРНЫЙ ЧЕРТЕЖ		
				ДЕТАЛИ		
Б4	1		А12В043.011	ТРУБА 15x2,5 ГОСТ 3262-75		
				L=230-1,15	1	0,27 кг
А4	2		А12В043.012	СКОБА	1	
Б4	3		А12В043.013	ШАЙБА		
				Лист 63.0 ГОСТ 19903-74		
				Ч-И-В ст-3 ГОСТ 16523-70		
				φ7-0,36 x φ22-0,52	1	0,01 кг
				СТАНДАРТНЫЕ ИЗДЕЛИЯ		
				Болт ГОСТ 7798-70		
4				М6 x 40-36	1	
5				М10 x 30-36	2	
6				Болт М5 x 30-36		
				ГОСТ 1491-72	2	
7				Гайки ГОСТ 5915-70		
8				М6-У	1	
9				М10-У	2	
				Шайба 10		
				ГОСТ 11371-78	2	

Изм.	Лист	№ докум.	Подп.	Дата
И	6,5	1:4		

САНТЕХПРОЕКТ

1. * Размеры для справок.
2. ± 0,2 / 2.

А12В043.010 СБ

Изм.	Лист	№ докум.	Подп.	Дата
И	6,5	1:4		

САНТЕХПРОЕКТ

Формат	Штук	Лист	ОБОЗНАЧЕНИЕ	НАИМЕНОВАНИЕ	КОЛ.	ПРИМЕЧАНИЕ
				ПРОЧЕЕ ИЗДЕЛИЯ		
		10		Стойка КЗ10М		
		11		ТУ36-22-88	1	
		12		Коробка 9995М УЗ	1	
				ТУ36-2415-81	1	
				Пост. Кнопочного		
				Управления		
				ПКУ15-21.111-40УЗ		
				ТУ16-526.333-83	1	

Изм.	Лист	№ докум.	Подп.	Дата
И	2			

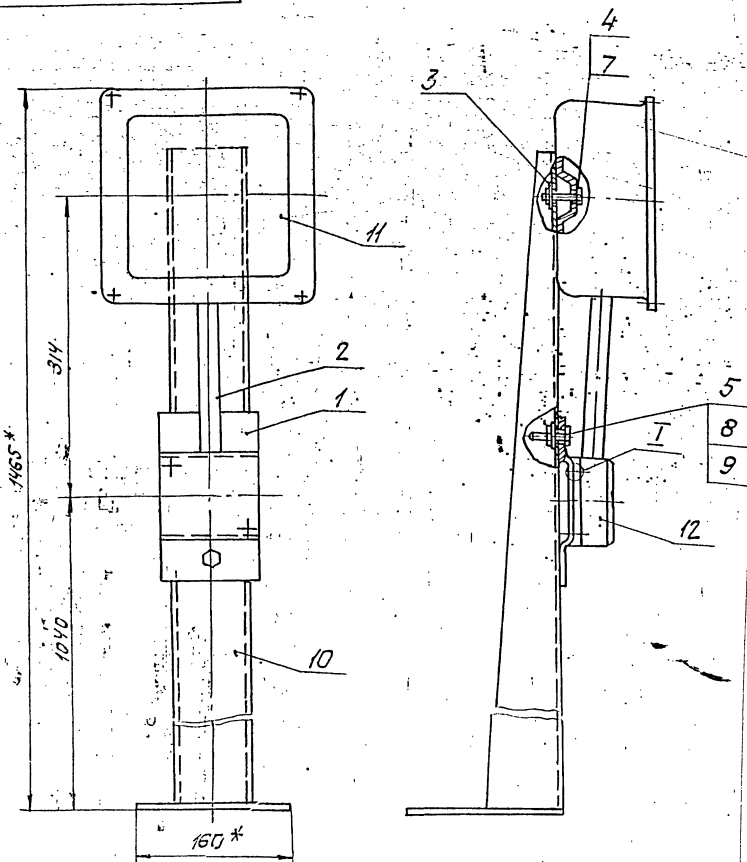
САНТЕХПРОЕКТ

Неуказанные предельные отклонения размеров: Н14; н14; ± 0,2 / 2.

А12В043.012

Изм.	Лист	№ докум.	Подп.	Дата
И	0,45	1:2		

САНТЕХПРОЕКТ



1.* РАЗМЕРЫ ДЛЯ СПРАВОК.
2.± $\frac{\pm 2}{2}$.

А12В047.010СБ			
СТОЙКА	Лит.	Мас-я	Листов
	И	72	44
	Лист	Листов	
		САНТЕХПРОЕКТ	

Формат	Лист	Лист	Обозначение	Наименование	Кол.	Примечание
				<u>Документация</u>		
А3			А12В047.010СБ	СБОРОЧНЫЙ ЧЕРТЕЖ		
				<u>ДЕТАЛИ</u>		
А4	1		А12В043.012	СКОБА	1	
Б4	2		А12В047.011	ТРУБА 15x2,5 ГОСТ 3262-75 L=205-1.15	1	0,24 кг
Б4	3		А12В047.012	ШАЙБА		
				Лист 63,0 ГОСТ 19903-74 4-П-В ст-3 ГОСТ 16523-70		
				Ф7-0.36 x Ф22-0.52	1	0,01 кг
				<u>СТАНДАРТНЫЕ ИЗДЕЛИЯ</u>		
				Болт ГОСТ 7798-70		
	4			М6x40.36	1	
	5			М10x30.36	2	
	6			Вит М5x30.36 ГОСТ 1491-72	2	
				Гайки ГОСТ 6915-70		
	7			М6.У	1	
	8			М10.У	2	
	9			Шайба 10		
				ГОСТ 1371-78	2	
А12В047.010						
Изм	Лист	№ докум.	Подп.	Дата		
Лит.	Лист	Листов				
И	1	2				
САНТЕХПРОЕКТ						
ФОРМАТ А4						

Формат	Лист	Лист	Обозначение	Наименование	Кол.	Примечание
				<u>Прочие изделия</u>		
	10			Стойка КЗ10М		
				ТУ36-22-88	1	
	11			Коробка У996мУЗ		
				ТУ36-2415-81	1	
	12			Пост кнопочного		
				управления		
				ПКУ15-21-111-У0У3		
				ТУ16-526-333-83	1	
А12В047.010						
Изм	Лист	№ докум.	Подп.	Дата		
САНТЕХПРОЕКТ						
ФОРМАТ А4						

Изм. №102024. Подп. И. В. Р. Т. В. С. А. М. И. В. №102024. Подп. И. В. Р. Т. В. С. А. М. И. В. №102024.

Обозначение изолируемого оборудования и трубопровода	Наименование изолируемого оборудования трубопровода	Кол-во	Размеры		Расположение	t теплоносителя °C	Теплоизоляционная конструкция			Поверхность	Объем теплоизоляции м³	Лист проекта обозначения или ссылки на документы	Примечание
			Наружный диаметр или размеры сечения мм	Длина или высота м			Назначение	Наименование основных элементов	Толщина мм				
1	2	3	4	5	6	7	8	9	10	11	12	13	14
Оборудование													
ТВ60500000С	Бак деаэрационный V=2,5 м³	1	φ2200	6,58	горизонт	104°	от теплопотерь	Изделия минераловатные с гофрированной структурой	2ИГС-100	120	0,0	7.903.9-3.08	вып.1 часть/
	Днище деаэратора	2	φ2200			104°	от теплопотерь	Изделия минераловатные с гофрированной структурой	2ИГС-100	120	0,715	7.903.9-3.08	вып.1 часть/
								Алюминиевое защитное покрытие		0,8	52,3	7.903.9-21-33	
Т.О.-419 СБ	Колонка деаэрационная ДА-100	1	φ1000	1,98	вертик.	104°	от теплопотерь	Изделия минераловатные с гофрированной структурой	2ИГС-100	120	1,03	7.903.9-3.08	вып.1 часть/
	Днище деаэрационной колонки ДА-100	1	φ1000			104°	от теплопотерь	Изделия минераловатные с гофрированной структурой	2ИГС-100	120	0,36	7.903.9-21-34	
								Алюминиевое защитное покрытие		0,8	6,6	7.903.9-21-34	
	Предохранительное устройство ДА-100	1	φ700	0,8	вертик.	104°	от теплопотерь	Изделия минераловатные с гофрированной структурой	2ИГС-100	120	0,5	7.903.9-3.08	вып.1 часть/
								Алюминиевое защитное покрытие		0,8	3,9	7.903.9-21-34	
	Охладитель выпара ОВА-В	1	φ325	2,55	гориз.	104°	от теплопотерь	Изделия минераловатные с гофрированной структурой	2ИГС-100	70	0,35	7.903.9-3.08	вып.1 часть/
								Алюминиевое защитное покрытие		0,5	4,6	7.903.9-21-34	
ОСТ4.638.11-78	Сепаратор непрерывной продувки ДУ300	1	φ325	2,0	вертик.	104°	от теплопотерь	Изделия минераловатные с гофрированной структурой	2ИГС-100	70	0,33	7.903.9-3.08	вып.1 часть/
								Алюминиевое защитное покрытие		0,5	2,85	7.903.9-21-34	
ОСТ4.42.559-82	Бак нижних точек V=2,5 м³	1	φ1300	1,220	вертик.	104°	от теплопотерь	Изделия минераловатные с гофрированной структурой	2ИГС-100	120	2,22	7.903.9-3.08	вып.1 часть/
	Подогреватель водоснабжения F=5 м² G=20-40 т/ч	1	φ273	1,538	горизонт	104°	от теплопотерь	Изделия минераловатные с гофрированной структурой	2ИГС-100	70	0,25	7.903.9-3.08	вып.1 часть/
	Днище подогревателя водоснабжения	2	φ273			104°	от теплопотерь	Изделия минераловатные с гофрированной структурой	2ИГС-100	70	0,08	7.903.9-21-34	
								Алюминиевое защитное покрытие		0,5	1,25	7.903.9-21-34	
Трубопроводы													
	Трубопровод		φ273	1	вертик.	165°	от теплопотерь	Изделия минераловатные с гофрированной структурой	2ИГС-100	120	0,237	7.903.9-3.08	вып.1 часть/
								Алюминиевое защитное покрытие		0,5	1,756	7.903.9-21-34	
	Трубопровод		φ219	4	горизонт	165°	от теплопотерь	Изделия минераловатные с гофрированной структурой	2ИГС-100	120	0,62	7.903.9-3.08	вып.1 часть/
								Алюминиевое защитное покрытие		0,5	7,328	7.903.9-21-33	
	Трубопровод		φ219	10	вертик.	165°	от теплопотерь	Изделия минераловатные с гофрированной структурой	2ИГС-100	120	2,05	7.903.9-3.08	вып.1 часть/
								Алюминиевое защитное покрытие		0,5	15,82	7.903.9-21-34	
	Отвод 50°	2	φ219			165°	от теплопотерь	Изделия минераловатные с гофрированной структурой	2ИГС-100	120	0,401	7.903.9-3.08	вып.1 часть/
								Алюминиевое защитное покрытие		0,5	0,463	7.903.9-21-34	
	Трубопровод		φ219	5	горизонт	104°	от теплопотерь	Изделия минераловатные с гофрированной структурой	2ИГС-100	60	0,425	7.903.9-3.08	вып.1 часть/
								Алюминиевое защитное покрытие		0,5	5,745	7.903.9-21-33	
	Трубопровод		φ219	1	вертик.	104°	от теплопотерь	Изделия минераловатные с гофрированной структурой	2ИГС-100	60	0,085	7.903.9-3.08	вып.1 часть/
								Алюминиевое защитное покрытие		0,5	1,149	7.903.9-21-34	

1. Теплоизоляцию крупноблочной деаэрационно-питательной установки КБДПУ-100-114 производить по ТИ.006.000.ТМВ-ТК.
2. Потребность в теплоизоляционных материалах на КБДПУ-100-114 см. ТИ.006.000.ТМВ-М.
3. Объем теплоизоляционных работ на КБДПУ-100-114 см. ТИ.006.000.ТМВ-ОР.
4. Штатпы привязки приведены в целях уточнения типа изоляции для конкретных условий монтажа.

Привязан

Илв. №

ТИ.006.000.ТМВ-ТК

КБДПУ-100-114
Ведомость
Теплоизоляционных
конструкций.

Лит.	Лист	Листов
	1	4

САНТЕХПРОЕКТ

2.3205-18 58

Формат А2

Исполнитель: [подпись] Проверил: [подпись] Дата: [подпись]

Обозначение изолируемого оборудования и трубопровода.	Наименование изолируемого оборудования и трубопровода.	Кол-во	Размеры		Расположение	± температура °С	Теплоизоляционная конструкция			Поверхность	Объем теплоизоляции м³	Лист основного комплекта обозначения срылочных или прилагаемых документов	Примечание
			Наружный диаметр или размеры сечения мм	Длина или высота м			Назв.	Наименование основных элементов.	Толщина мм				
1	2	3	4	5	6	7	8	9	10	11	12	13	14
	Отвод 90°	5	φ219			104°	от тепло	Изделия минераловатные с гоф- рированной структурой ЭИГС 100	60		0,177	79039-3.08	Выпуск 1 часть
								Алюминиевое защитное штампованное покрытие.	0,5	2,81		3903-11.03	
	Трубопровод		φ159	8	гориз.	194°	от тепло	Изделия минераловатные с гоф- рированной структурой ЭИГС 100	120		0,246	79039-3.08	Выпуск 1 часть
								Алюминиевое защитное покрытие	0,5	5,28		79039-21-33	
	Трубопровод		φ159	2	гориз.	165°	от тепло	Изделия минераловатные с гоф- рированной структурой ЭИГС 100	120		0,164	79039-3.08	Выпуск 1 часть
								Алюминиевое защитное покрытие	0,5	3,52		79039-21-33	
	Трубопровод		φ159	2	вертик.	165°	от тепло	Изделия минераловатные с гоф- рированной структурой ЭИГС 100	120		0,164	79039-3.08	Выпуск 1 часть
								Алюминиевое защитное покрытие	0,5	3,52		79039-21-34	
	Отвод 90°	4	φ159			165°	от тепло	Изделия минераловатные с гоф- рированной структурой ЭИГС 100	120		0,234	79039-3.08	Выпуск 1 часть
								Алюминиевое защитное штампованное покрытие	0,5	2,48		3903-11.03	
	Трубопровод		φ159	5	гориз.	104°	от тепло	Изделия минераловатные с гоф- рированной структурой ЭИГС 100	60		0,205	79039-3.08	Выпуск 1 часть
								Алюминиевое защитное покрытие	0,5	4,4		79039-21-33	
	Трубопровод		φ159	17	вертик.	104°	от тепло	Изделия минераловатные с гоф- рированной структурой ЭИГС 100	60		0,691	79039-3.08	Выпуск 1 часть
								Алюминиевое защитное покрытие	0,5	14,96		79039-21-34	
	Отвод 90°	8	φ159			104°	от тепло	Изделия минераловатные с гоф- рированной структурой ЭИГС 100	60		0,117	79039-3.08	Выпуск 1 часть
								Алюминиевое защитное штампованное покрытие	0,5	2,48		3903-11.03	
	Трубопровод		φ133	8	гориз.	104°	от тепло	Изделия минераловатные с гоф- рированной структурой ЭИГС 100	60		0,288	79039-3.08	Выпуск 1 часть
								Алюминиевое защитное покрытие	0,5	6,4		79039-21-33	
	Трубопровод		φ133	2	гориз.	90°	от тепло	Изделия минераловатные с гоф- рированной структурой ЭИГС 100	60		0,072	79039-3.08	Выпуск 1 часть
								Алюминиевое защитное покрытие	0,5	1,6		79039-21-33	
	Трубопровод		φ133	2	вертик.	90°	от тепло	Изделия минераловатные с гоф- рированной структурой ЭИГС 100	60		0,072	79039-3.08	Выпуск 1 часть
								Алюминиевое защитное покрытие	0,5	1,6		79039-21-34	
	Отвод 90°	2	φ133			90°	от тепло	Изделия минераловатные с гоф- рированной структурой ЭИГС 100	60		0,022	79039-3.08	Выпуск 1 часть
								Алюминиевое защитное штампованное покрытие.	0,5	0,475		3903-11.03	
	Трубопровод		φ108	2	вертик.	160°	от тепло	Изделия минераловатные с гоф- рированной структурой ЭИГС 100	120		0,128	79039-3.08	Выпуск 1 часть
								Алюминиевое защитное покрытие	0,5	2,88		79039-21-34	
	Трубопровод		φ108	12	гориз.	104°	от тепло	Изделия минераловатные с гоф- рированной структурой ЭИГС 100	60		0,384	79039-3.08	Выпуск 1 часть
								Алюминиевое защитное покрытие	0,5	8,64		79039-21-33	
	Трубопровод		φ108	16	вертик.	104°	от тепло	Изделия минераловатные с гоф- рированной структурой ЭИГС 100	60		0,512	79039-3.08	Выпуск 1 часть
								Алюминиевое защитное покрытие	0,5	11,52		79039-21-34	
	Отвод 90°	14	φ108			104°	от тепло	Изделия минераловатные с гоф- рированной структурой ЭИГС 100	60		0,105	79039-3.08	Выпуск 1 часть
								Алюминиевое защитное штампованное покрытие.	0,5	2,37		3903-11.03	
	Отвод 45°	12	φ108			104°	от тепло	Изделия минераловатные с гоф- рированной структурой ЭИГС 100	60		0,036	79039-3.08	Выпуск 1 часть
								Алюминиевое защитное штампованное покрытие.	0,5	1,49		3903-11.03	

ПРИВЯЗАН

ИНВ N°

Код лист N° формул. (кварт) дата

Серия 5.903-11 выпуск 1-5

Обозначение изолируемого оборудования и трубопровода	Наименование оборудования и трубопровода	Изолируемого	кол-во	РАЗМЕРЫ		расположение	t теплоносителя, °C	Теплоизоляционная конструкция			Поверхность	Объем теплоизоляционного слоя, м³	Лист основного комплекта обозначения с ссылочными документами	Примечание
				диаметр или размеры	высота			назначение	наименование основных элементов	толщина, мм				
1	2	3	4	5	6	7	8	9	10	11	12	13	14	
Трубопровод				Ø 89	7	гориз.	104°	от теп-лопотери	Холстопршивное полотно ХПС-Т5	70		0,243	7.903.9-21-11	
								потерь	Алюминиевое защитное покрытие	0,5	3,04		7.903.9-21-33	
Трубопровод				Ø 89	23	вертик.	104°	от тепло-	Холстопршивное полотно ХПС-Т5	70		0,805	7.903.9-21-12	
								потери	Алюминиевое защитное покрытие	0,5	16,56		7.903.9-21-34	
Отвод 90°			15	Ø 89			104°	от тепло-	Холстопршивное полотно ХПС-Т5	70		0,1	7.903.9-21-11	
								потери	Алюминиевое защитное покрытие	0,5	32		3.903-11.03	
Отвод 45°			45	Ø 89			104°	от тепло-	Холстопршивное полотно ХПС-Т5	70		0,089	7.903.9-21-11	
								потери	Алюминиевое защитное покрытие	0,5	0,333		3.903-11.03	
Трубопровод				Ø 87	1	вертик.	150°	от тепло-	Холстопршивное полотно ХПС-Т5	60		0,017	7.903.9-21-12	
								потери	Алюминиевое защитное покрытие	0,5	0,49		7.903.9-21-34	
Отвод 90°			1	Ø 87			150°	от тепло-	Холстопршивное полотно ХПС-Т5	60		0,006	7.903.9-21-11	
								потери	Алюминиевое защитное покрытие	0,5	0,136		3.903-11.03	
Трубопровод				Ø 87	18	горизонт.	104°	от тепло-	Холстопршивное полотно ХПС-Т5	50		0,306	7.903.9-21-11	
								потери	Алюминиевое защитное покрытие	0,5	0,62		7.903.9-21-34	
Трубопровод				Ø 87	21	вертик.	104°	от тепло-	Холстопршивное полотно ХПС-Т5	50		0,357	7.903.9-21-12	
								потери	Алюминиевое защитное покрытие	0,5	0,29		7.903.9-21-34	
Отвод 90°			23	Ø 87			104°	от тепло-	Холстопршивное полотно ХПС-Т5	50		0,596	7.903.9-21-11	
								потери	Алюминиевое защитное покрытие	0,5	2,6		3.903-11.03	
Трубопровод				Ø 88	3	горизонт.	150°	от тепло-	Холстопршивное полотно ХПС-Т5	60		0,054	7.903.9-21-11	
								потери	Алюминиевое защитное покрытие	0,5	1,5		7.903.9-21-34	
Трубопровод				Ø 88	3	вертик.	150°	от тепло-	Холстопршивное полотно ХПС-Т5	60		0,054	7.903.9-21-12	
								потери	Алюминиевое защитное покрытие	0,5	1,5		7.903.9-21-34	
Трубопровод				Ø 88	5	горизонт.	104°	от тепло-	Холстопршивное полотно ХПС-Т5	50		0,065	7.903.9-21-11	
								потери	Алюминиевое защитное покрытие	0,5	2,05		7.903.9-21-34	
Трубопровод				Ø 88	10	вертик.	104°	от тепло-	Холстопршивное полотно ХПС-Т5	50		0,13	7.903.9-21-12	
								потери	Алюминиевое защитное покрытие	0,5	4,1		7.903.9-21-34	
Отвод 90°			10	Ø 88			104°	от тепло-	Холстопршивное полотно ХПС-Т5	50		0,002	7.903.9-21-11	
								потери	Алюминиевое защитное покрытие	0,5	0,46		3.903-11.03	
Трубопровод				Ø 85,8	3	гориз.	90°	от тепло-	Холстопршивное полотно ХПС-Т5	40		0,036	7.903.9-21-11	
								потери	Алюминиевое защитное покрытие	0,5	1,17		7.903.9-21-34	
Трубопровод				Ø 85,8	3	вертик.	90°	от тепло-	Холстопршивное полотно ХПС-Т5	40		0,036	7.903.9-21-12	
								потери	Алюминиевое защитное покрытие	0,5	1,17		7.903.9-21-34	
Трубопровод				Ø 85	3	гориз.	134°	от тепло-	Холстопршивное полотно ХПС-Т5	40		0,024	7.903.9-21-11	
								потери	Алюминиевое защитное покрытие	0,5	0,99		7.903.9-21-34	
Трубопровод				Ø 85	3	вертик.	134°	от тепло-	Холстопршивное полотно ХПС-Т5	40		0,024	7.903.9-21-12	
								потери	Алюминиевое защитное покрытие	0,5	0,99		7.903.9-21-34	
Отвод 90°				Ø 85			134°	от тепло-	Холстопршивное полотно ХПС-Т5	40		0,004	7.903.9-21-11	
								потери	Алюминиевое защитное покрытие	0,5	0,13		3.903-11.03	
Трубопровод				Ø 81,3	10	гориз.	104°	от тепло-	Холстопршивное полотно ХПС-Т5	40		0,97	7.903.9-21-11	
								потери	Алюминиевое защитное покрытие	0,5	3,1		7.903.9-21-34	
Трубопровод				Ø 81,3	20	вертик.	104°	от тепло-	Холстопршивное полотно ХПС-Т5	40		0,14	7.903.9-21-12	
								потери	Алюминиевое защитное покрытие	0,5	6,2		7.903.9-21-34	
Отвод 90°			10	Ø 81,3			104°	от тепло-	Холстопршивное полотно ХПС-Т5	40		0,008	7.903.9-21-11	
								потери	Алюминиевое защитное покрытие	0,5	0,33		3.903-11.03	

Инв. № подл. Подл. и дата. Взам. инв. № Инв. № учёт. подл. и дата.

Привязан:

Инв. №

Взам. инв. № Док. № Подл. и дата

ОБОЗНАЧЕНИЕ ИЗОЛИРУЕМОГО ОБОРУДОВАНИЯ И ТРУБОПРОВОДА	НАИМЕНОВАНИЕ ИЗОЛИРУЕМОГО ОБОРУДОВАНИЯ И ТРУБОПРОВОДА	КОЛ-ВО	РАЗМЕРЫ		РАСПОЛОЖЕНИЕ	t ТЕПЛОНОСИТЕЛЯ °C	ТЕПЛОИЗОЛЯЦИОННАЯ КОНСТРУКЦИЯ			ПОВЕРХНОСТЬ М ²	ОБЪЕМ ТЕПЛОИЗОЛЯЦИИ М ³	ЛИСТ ОСНОВНОГО КОМПЛЕКТА ОБОЗНАЧЕНИЕ СЫРЬОЧНЫХ ИЛИ ПРИЛЖАЕ- МЫХ ДОКУМЕНТОВ	ПРИМЕЧАНИЕ
			НАРУЖНЫЙ ДИАМЕТР ИЛИ РАЗМЕРЫ СЕЧЕНИЯ ДУ	ДЛИНА ИЛИ ВЫСОТА ТА М			НАЗНАЧЕНИЕ	НАИМЕНОВАНИЕ ОСНОВНЫХ ЭЛЕМЕНТОВ	Толщина мм				
1	2	3	4	5	6	7	8	9	10	11	12	13	14
Арматура		1	φ250			165°		Матрацы минераловатные в об- кладке из стеклоткани	120		0,17	79039-22-06	
								Алюминиевое защитное покрытие	0,5	32		79039-22-112	
								Отделка торцов гофрированными диафрагмами.				75039-22-34	
Арматура		2	φ200			104°		Матрацы минераловатные в об- кладке из стеклоткани	60		0,19	79039-22-06	
								Алюминиевое защитное покрытие	0,5	328		79039-22-112	
								Отделка торцов гофрированными диафрагмами				79039-22-34	
Арматура		2	φ150			165°		Матрацы минераловатные в об- кладке из стеклоткани	120		0,3	79039-22-06	
								Алюминиевое защитное покрытие	0,5	53		79039-22-112	
								Отделка торцов гофрированными диафрагмами				79039-22-34	
Арматура		3	φ150			104°		Матрацы минераловатные в об- кладке из стеклоткани	60		0,23	79039-22-06	
								Алюминиевое защитное покрытие	0,5	396		79039-22-112	
								Отделка торцов гофрированными диафрагмами				79039-22-34	
Арматура		1	φ125			90°		Матрацы минераловатные в об- кладке из стеклоткани	60		0,054	79039-22-06	
								Алюминиевое защитное покрытие	0,5	1,18		79039-22-112	
								Отделка торцов гофрированными диафрагмами				79039-22-34	
Арматура		18	φ100			104°		Матрацы минераловатные в об- кладке из стеклоткани	60		0,95	79039-22-06	
								Алюминиевое защитное покрытие	0,5	19		79039-22-112	
								Отделка торцов гофрированными диафрагмами				79039-22-34	
Арматура		9	φ80			104°		Матрацы минераловатные в об- кладке из стеклоткани	60		0,44	79039-22-06	
								Алюминиевое защитное покрытие	0,5	6,1		79039-22-112	
								Отделка торцов гофрированными диафрагмами				79039-22-34	
Арматура		15	φ50			104°		Матрацы минераловатные в об- кладке из стеклоткани	60		0,63	79039-22-06	
								Алюминиевое защитное покрытие	0,5	11,7		79039-22-112	
								Отделка торцов гофрированными диафрагмами.				79039-22-34	
Арматура		3	φ32			160°		Матрацы минераловатные в обкладке из стеклоткани	60		0,054	79039-22-06	
								Алюминиевое защитное покрытие	0,5	0,95		79039-22-112	
								Отделка торцов гофрированными диаграм.				79039-22-34	
Арматура		3	φ25			104°		Матрацы минераловатные в об- кладке из стеклоткани	50		0,033	79039-22-06	
								Алюминиевое защитное покрытие	0,5	0,84		79039-22-112	
								Отделка торцов гофриров. диаграм.				79039-22-34	
Арматура		19	φ20			194°		Матрацы минераловатные в обкладке из стеклоткани	40		0,42	79039-22-06	
								Алюминиевое защитное покрытие	0,5	4,4		79039-22-112	
								Отделка торцов гофриров. диаграм.				79039-22-34	
Фланцевое соединение		1	φ50			104°		Матрацы минераловатные в обкладке из стеклоткани	60		0,027	79039-22-06	
								Алюминиевое защитное покрытие	0,5	0,55		79039-22-112	
Фланцевое соединение		4	φ20			194°		Матрацы минераловатные в об- кладке из стеклоткани	40		0,04	79039-22-06	
								Алюминиевое защитное покрытие	0,5	0,5		79039-22-112	
								Разгружающее устройство				79039-21-47	
								Элемент разгружающего устрой- ства. Кольцо опорное				79039-21-40	

ПРИВЯЗАН			

Серия 5.903-Н Выпуск 1-6

ИНВ. № ПОДЛ. И ДАТА ВЗАМ. ИНВ. № ИНВ. № ПОДЛ. И ДАТА

ИЗМЕРЕНИЯ	НАИМЕНОВАНИЕ МАТЕРИАЛА И ЕДИНИЦА ИЗМЕРЕНИЯ	КОД		КОЛ.	ПРИМЕЧАНИЕ
		МАТЕРИАЛА	ЕД. ИЗМ.		
	ИЗДЕЛИЯ МИНЕРАЛОВАТНЫЕ СЛОИ РИРОВАННОЙ СТРУКТУРЫ НА СИНТЕТИЧЕСКОМ СВЯЗУЮЩЕМ ТУ 36.16.22-8-86				
	2 ИГС-100 735000 500-60	576202		735	
	2 ИГС-100 30000 500 70	576202		30	
			М	006	
	МАТЫ МИНЕРАЛОВАТНЫЕ ПРОШИВНЫЕ 2М-100 ГОСТ 21880-76	576212		113	4
			М ³		
	ХОЛОСТОПРОШИВНОЕ ПОЛОТНО ХПС-Т-5 ТУ 6-11-454-77	595280		113	3
			М ³		
	АЛЮМИНИЕВОЕ ЗАЩИТНОЕ ПОКРЫТИЕ ГОСТ 21631-76 S=0,8	181110		95	
			М ²		
	S=0,5			252	
			М ²	055	
	ЭЛЕМЕНТ ПОКРЫТИЯ ШТАМПОВАННЫЙ ТУ-36-2427-81 S=0,5	181110		21	
			М ²	055	

ПРИВЯЗАН:

ТМ. 006.000 ТМВ-М

КПАУ-100-114

ВЕДОМОСТЬ МАТЕРИАЛОВ ТЕПЛОИЗОЛЯЦИИ

САНТЕХПРОЕКТ

Лист 4

ИНВ. № ПОДЛ. И ДАТА ВЗАМ. ИНВ. № ИНВ. № ПОДЛ. И ДАТА

ИЗМЕРЕНИЯ	НАИМЕНОВАНИЕ МАТЕРИАЛА И ЕДИНИЦА ИЗМЕРЕНИЯ	КОД		КОЛ.	ПРИМЕЧАНИЕ
		МАТЕРИАЛА	ЕД. ИЗМ.		
	ЛЕНТА 2x30 СТ 3 ПС	093500			
	ГОСТ 6009-74		КГ	116	1200
	ЛЕНТА 3x30 СТ 3 ПС	093500			
	ГОСТ 6009-74		КГ	116	180
	ЛЕНТА 0,8x20	181110			
	ТУ 48-21-636-79		КГ	116	100
	Лист АД1Н-1	090202			
	ГОСТ 21631-76		КГ	116	110
	Лист АД1Н-08	090202			
	ГОСТ 21631-76		КГ	116	640
	Лист АД1Н-0,5	090202			
	ГОСТ 21631-76		КГ	116	420
	Лист Б-ПН-0-1,6	090202			
	ГОСТ 19901-74				
	20 ГОСТ 16523-70				
	L = 54 мм		КГ	116	0,5
	КАРТОН АСБЕСТОВЫЙ КАОН 1-8	257631			
	ГОСТ 2850-80		КГ	116	11
	ПРОВОЛОКА 3-0-4	121100			
	ГОСТ 3282-74		КГ	116	3
	ПРОВОЛОКА 2-0-4	121100			
	ГОСТ 3282-74		КГ	116	200
	ПРОВОЛОКА 0,8-0-4	121100			
	ГОСТ 3282-74		КГ	116	3,5

ПРИВЯЗАН:

ТМ. 006.000 ТМВ-М

Лист 2

ИНВ. № ПОДЛ. И ДАТА ВЗАМ. ИНВ. № ИНВ. № ПОДЛ. И ДАТА

ИЗМЕРЕНИЯ	НАИМЕНОВАНИЕ МАТЕРИАЛА И ЕДИНИЦА ИЗМЕРЕНИЯ	КОД		КОЛ.	ПРИМЕЧАНИЕ
		МАТЕРИАЛА	ЕД. ИЗМ.		
	ПРОВОЛОКА 4-0-4	121100			
	ГОСТ 3282-74				
	L = 115 мм		КГ	116	0,1
	ПРЯЖКА ТИП I-A	181110			
	ТУ 36-1492-77		КГ	116	6,8
	ПРЯЖКА ТИП II-A	181110			
	ТУ 36-1492-77		КГ	116	360
	УГОЛОК 32x32 x3-Б	093200			
	ГОСТ 8509-72				
	L = 30		КГ	116	50
	БОЛТ М8-30.36.019	128100			
	ГОСТ 7798-70		КГ	116	12
	ГАЙКА М8.4.019	128100			
	ГОСТ 10621-80		КГ	116	7
	ВИНТ 4x12.04.019	128401			
	ГОСТ 10621-80		КГ	116	10
	ЗАКЛЕПКА 4x24.37	128500			
	ГОСТ 10299-80		КГ	116	0,1
	ЗАКЛЕПКА КОМБИНИРОВАННАЯ	128500			
	СТА 985		КГ	116	8
	ТУ 36-1598-77		ШТ	796	2000
	ДИАФРАГМА ТИП II	181110		116	1
	ТУ 36-2543-83		ШТ	796	310
	НИТЬ СТЕКЛЯННАЯ КРУЧЕНАЯ КОМПЛЕКСНАЯ БС-10-160x1x3 (50)	595220			

ПРИВЯЗАН:

ТМ. 006.000 ТМВ-М

Лист 3

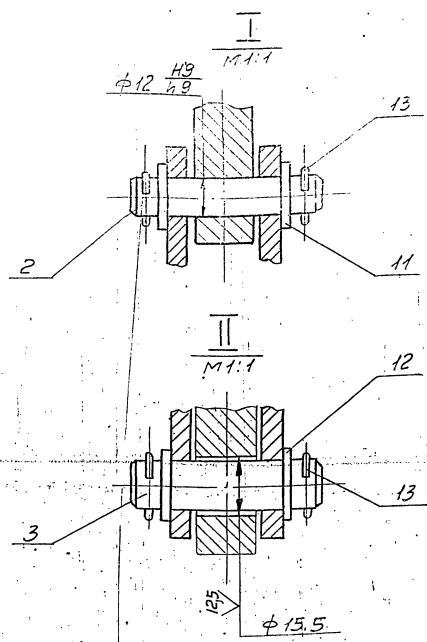
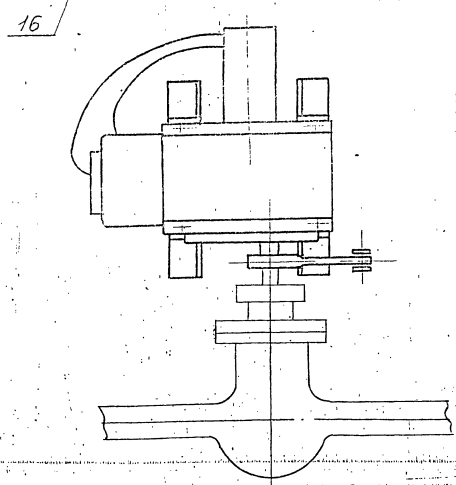
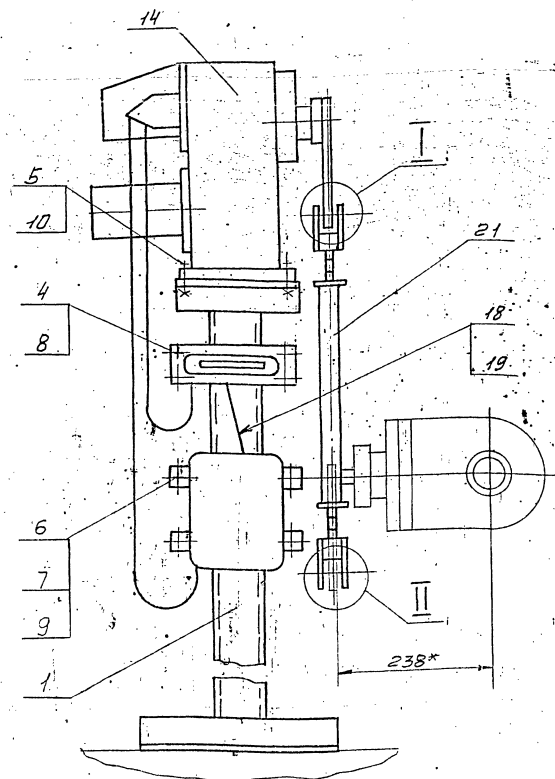
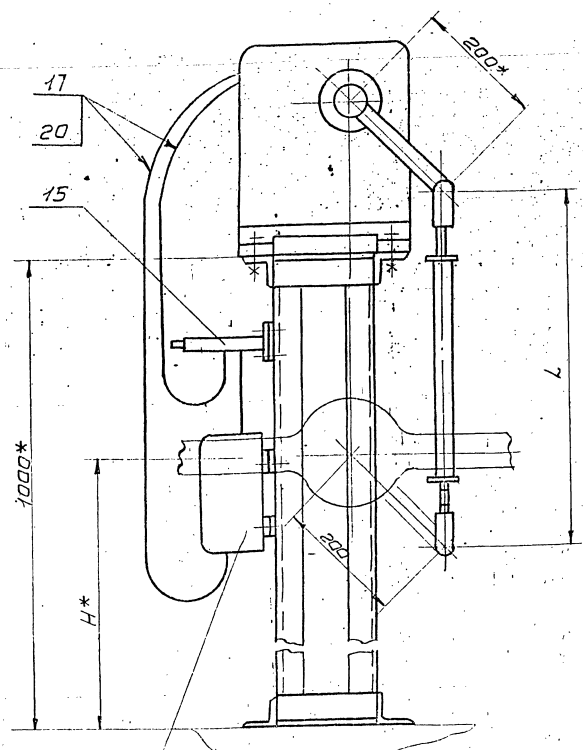
ИНВ. № ПОДЛ. И ДАТА ВЗАМ. ИНВ. № ИНВ. № ПОДЛ. И ДАТА

ИЗМЕРЕНИЯ	НАИМЕНОВАНИЕ МАТЕРИАЛА И ЕДИНИЦА ИЗМЕРЕНИЯ	КОД		КОЛ.	ПРИМЕЧАНИЕ
		МАТЕРИАЛА	ЕД. ИЗМ.		
	ГОСТ 8325-78		КГ	116	0,06

ПРИВЯЗАН:

ТМ. 006.000 ТМВ-М

Лист 4



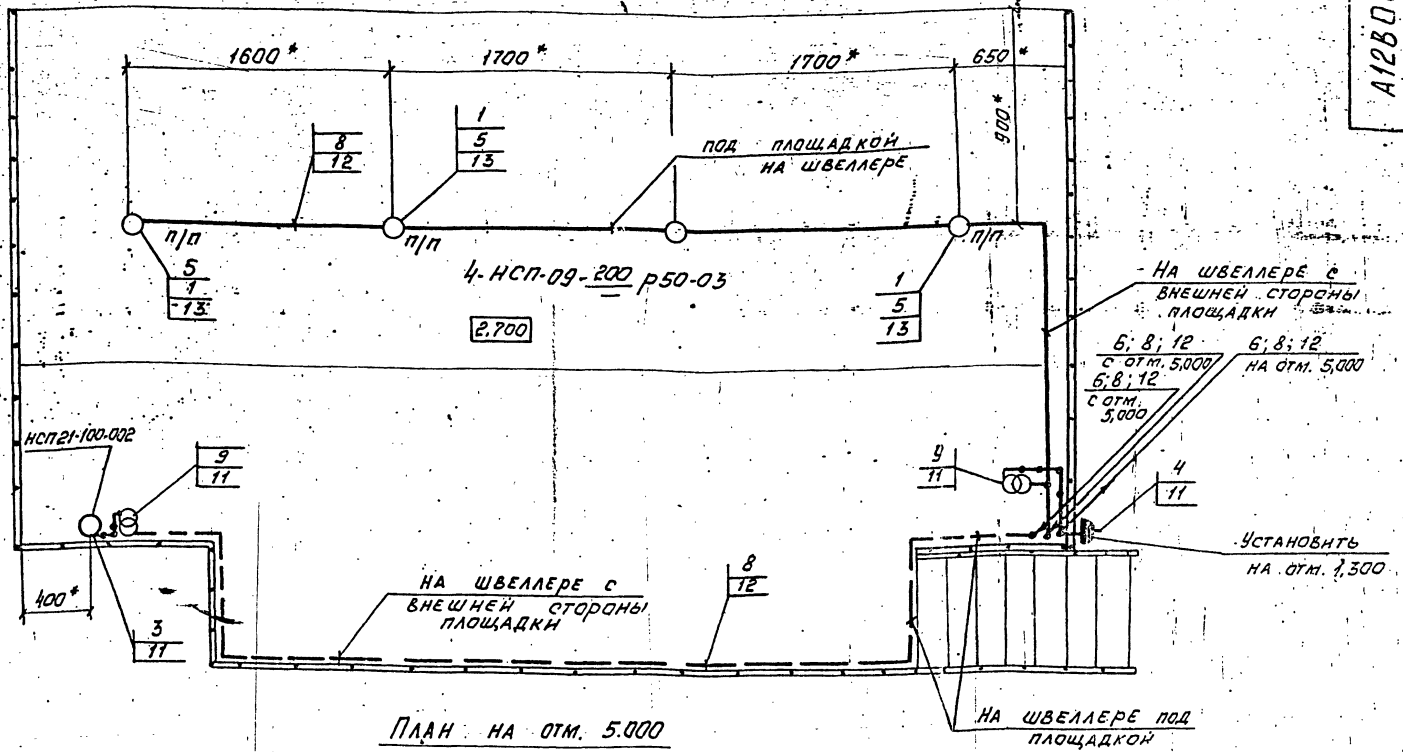
Обозначение	Тип блока КВР.ПУ	Размеры, мм		Масса, кг.
		H*	L	
A12B058.030	15-20	700	540	54,9
	15-30			
-01	25-76	690	550	54,95
	50-76			
	50-114			
	100-114	740	500	54,8
-02	100-120			
	100-180			

1.* Размеры для справок.
 2. H14; h14; ±0,02
 3. Провода поз. 17 припаивать в металлической коробке поз. 20; провода поз. 18 припаивать в металлической коробке поз. 19.

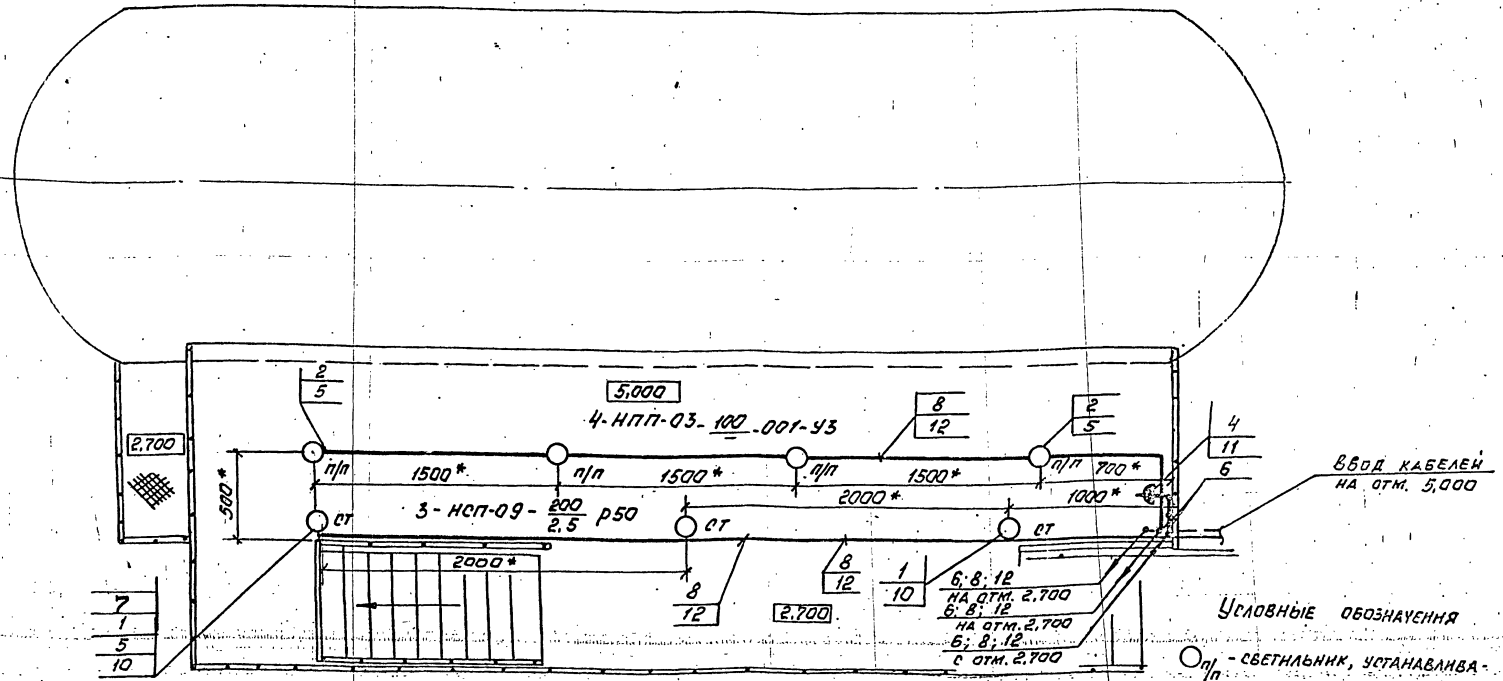
УТВЕРЖДЕНО: [Signature] [Date] [Position]

A12B 058 030.C5				Лист	Масса	Масштаб
Исполн.	Н. Вахун	Лист	Дата	Совлежение исполнительного механизма МЭО-400/125-0,25Р с регулирующим клапаном Т-335	с.м.	—
Разработчик	В. Шу	Дата	И			
Проверщик	В. Шу	Дата		лист	Масштаб	1
Рис. эр.	М. Дроздов	Дата		сантехпроект		
Ил. спец.	В. Шу	Дата				
И-контр.	Л. Шу	Дата				
Утв.	С. Шу	Дата				

ПЛАН НА ОТМ. 2.700



ПЛАН НА ОТМ. 5.000



1. * Размеры уточняются при монтаже
2. Стойку (поз. 11) приварить к металлоконструкции блока швом Т1-Д3 Гост 5264-80
3. Швеллер (поз. 12) приварить к металлоконструкции блока швом Т1-Д3 50/150 Гост 5264-80
4. Крюки (поз. 13) приварить к нижней поверхности площадки швом Т1-Д3 Гост 5264-80
5. Изделия и материалы поз. 1...9 закрепляются по спецификации электротехнической части проекта "Котельной"

Условные обозначения

○ п/п - СВЕТИЛЬНИК, УСТАНОВИВАЕМЫЙ ПОД ПЛОЩАДКОЙ

○ ст - СВЕТИЛЬНИК, УСТАНОВИВАЕМЫЙ НА СТОЙКЕ

Марка, поз.	Обозначение	Наименование	Кол. ед.	Масса, кг	Примечание
1	2	3	4	5	6
1	НСП-09-200-200-03	Светильник подвесной для ламп накаливания	7		
2	НПП-03-100-001	Светильник потолочный для ламп накаливания	4		
3	НСП-21-100-002-43	Светильник местного освещения	1		
4	ТР43-010-10/42	Розетка штепсельная 2-х полюсная, ТР43	2		
5	КОР73	Коробка ответвительная	11		
6	КОР74	Коробка ответвительная	5		

1	2	3	4	5	6
7	АПВ-380-1*2,5	Провод Гост 6323-79	20м		
8	АВВГ-660-2*4	Кабель Гост 15442-80	45м		
9	АТЛ-0,25; 220/12В	Ящик с понижающим трансформатором	2		
10	К 987	Стойка	3		Крепление к перилам площад.
11	К 310 м	Стойка	5		приварить
12	К 347 42	Швеллер	20		приварить
13	У 625 м	Крюк	4		приварить уголок для крепления для светильника

A12B084.00037

Изм.	Лист	к докум.	Прод.	Дата	Крупноблочная децентрализованно-плотельная установка КБДПУ-100-114 Электроосвещение	Лист	Масса
РАЗРАБ.	НИКОШКОВА			87		Лист	Листов 1
ПРОВЕР.	НЕМЕЦ			87		САНТЕХПРОЕКТ	
Рук. гр.	НИКОШКОВА			87			
Гл. спец.	НЕМЕЦ			87			
Н. контр.	ГОХБОИМ			87			
УТВ.	РАЙСЕРГЕЙ			87			