

ТИПОВАЯ ДОКУМЕНТАЦИЯ НА КОНСТРУКЦИИ,
ИЗДЕЛИЯ И УЗЛЫ ЗДАНИЙ И СООРУЖЕНИЙ
СЕРИЯ 5.903-11

БЛОКИ
ТЕПЛОМЕХАНИЧЕСКОГО ОБОРУДОВАНИЯ
ДЛЯ ПАРОВЫХ КОТЕЛЬНЫХ

ВЫПУСК 1-5
КРУПНОБЛОЧНАЯ ДЕАЭРАЦИОННО-
ПИТАТЕЛЬНАЯ УСТАНОВКА
КБДПУ-50-114

ЧАСТЬ 2
СТР 74-144

23205-16
ЦЕНА

Серия 5.903-11 Выпуск 1-5

Изм. № подл. Подп. и дата. Взам. инв. № Инв. № суб. Подп. и дата. Изм. № подл. Подп. и дата. Взам. инв. № Инв. № суб. Подп. и дата.

| Формат | Зона | Поз. | Обозначение | Наименование | Кол. | Примеч. |
|--------|------|------|--------------------------|--------------------------|------|---------|
| | | | | <u>Документация</u> | | |
| A2 | | | T01B.005.200.000CB | Сборочный чертеж | | |
| | | | | <u>Сборочные единицы</u> | | |
| A4 | 1 | | T01B.005.201.000 | Паропровод | 1 | |
| A4 | 2 | | T01B.005.202.000 | Паропровод | 1 | |
| A4 | 3 | | T01B.005.203.000 | Трубопровод | 1 | |
| A4 | 4 | | T01B.005.204.000 | Трубопровод | 1 | |
| A4 | 5 | | T01B.005.205.000 | Трубопровод | 1 | |
| A4 | 6 | | T01B.005.206.000 | Трубопровод | 1 | |
| A4 | 7 | | T01B.005.207.000 | Трубопровода | 1 | |
| A4 | 8 | | T01B.005.208.000 | Трубопровод | 1 | |
| A4 | 9 | | T01B.005.209.000 | Трубопровод | 1 | |
| A4 | 10 | | T01B.005.210.000 | Опора | 1 | |
| A4 | 11 | | T01B.005.211.000 | Опора | 1 | |
| A4 | 12 | | T01B.005.220.000 | Металлоконструкция | 1 | |
| | | | | <u>Детали</u> | | |
| A4 | 14 | | T01B.005.200.001 | Патрубок | 1 | |
| A4 | 15 | | T01B.005.200.002 | Стойка | 5 | |
| A4 | 16 | | -01 | Стойка | 3 | |
| A4 | 17 | | -02 | Стойка | 4 | |
| A4 | 18 | | T01B.005.100.001 | Фланец | 1 | |
| | | | T01B.005.200.000 | | | |
| | | | Блок верхний | | | |
| | | | Гипротехмонтаж Москва | | | |
| | | | формат А4 | | | |

Изм. № подл. Подп. и дата. Взам. инв. № Инв. № суб. Подп. и дата. Изм. № подл. Подп. и дата. Взам. инв. № Инв. № суб. Подп. и дата.

| Формат | Зона | Поз. | Обозначение | Наименование | Кол. | Примеч. |
|--------|------|------|------------------|--|------|---------|
| | | | | <u>Прочие изделия</u> | | |
| | | | | Опоры ГОСТ 149.11-82 | | |
| | | 41 | | ОПБ 2 - 26,8 | 5 | |
| | | 42 | | ОПБ 2 - 57 | 3 | |
| | | 43 | | ОПБ 2 - 89 | 4 | |
| | | | | <u>Прочие изделия</u> | | |
| | | 47 | T186.0400.000CB* | Бак деаэрационный V=15 м ³ | 1 | |
| | | | T01B.005.200.000 | | | |
| | | | формат А4 | | | |

* Калькодержатель-Ленинградский филиал "Энергомонтаж-проект". Изготовление и поставку производит заказчик.

| Формат | Зона | Поз. | Обозначение | Наименование | Кол. | Примеч. |
|--------|------|------|------------------|----------------------------|------|---------|
| | | | | <u>Стандартные изделия</u> | | |
| | | | | Болты ГОСТ 7798-70 | | |
| | | 20 | | M16 - 6g x 65,58 | 8 | |
| | | 21 | | M12 - 6g x 50,58 | 12 | |
| | | 22 | | M10 - 6g x 45,58 | 4 | |
| | | | | Гайки ГОСТ 5915-70 | | |
| | | 26 | | M16 - 6H.5 | 8 | |
| | | 27 | | M12 - 6H.5 | 12 | |
| | | 28 | | M10 - 6H.5 | 4 | |
| | | | | Шайбы ГОСТ 11371-78 | | |
| | | 32 | | 16.01.08 кп | 8 | |
| | | 33 | | 12.01.08 кп | 12 | |
| | | 34 | | 10.01.08 кп | 4 | |
| | | | | Прокладки ГОСТ 15180-70 | | |
| | | 36 | | A - 200-6 | 1 | |
| | | 37 | | A - 65-6 | 2 | |
| | | 38 | | A - 50-6 | 1 | |
| | | 39 | | A - 20-6 | 1 | |
| | | | T01B.005.200.000 | | | |
| | | | формат А4 | | | |

Изм. № подл. Подп. и дата. Взам. инв. № Инв. № суб. Подп. и дата.

200.621.005.910.01

1. Предельные отклонения размеров $\pm \frac{L}{2}$.

2. Длина трубной заготовки $L = 482 \pm 0,8$ мм.

T01B.005.129.002

ПАТРУБОК

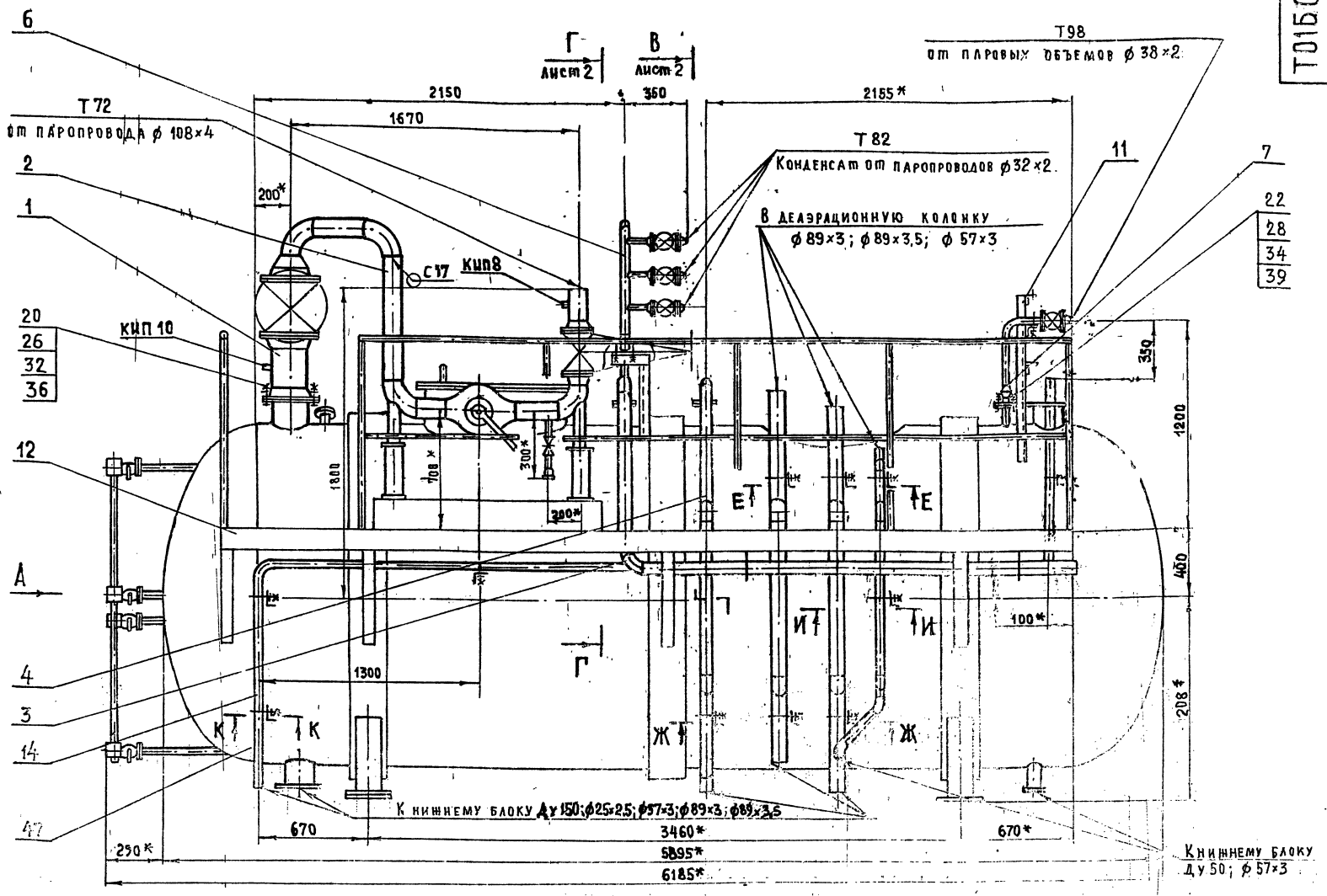
Труба 92x2 ГОСТ 8734-78
Б20 ГОСТ 8733-74

Гипротехмонтаж
Москва

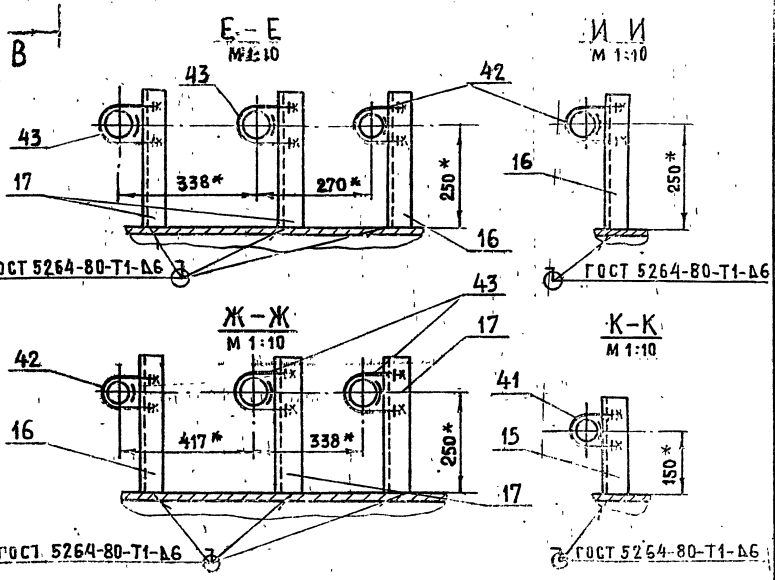
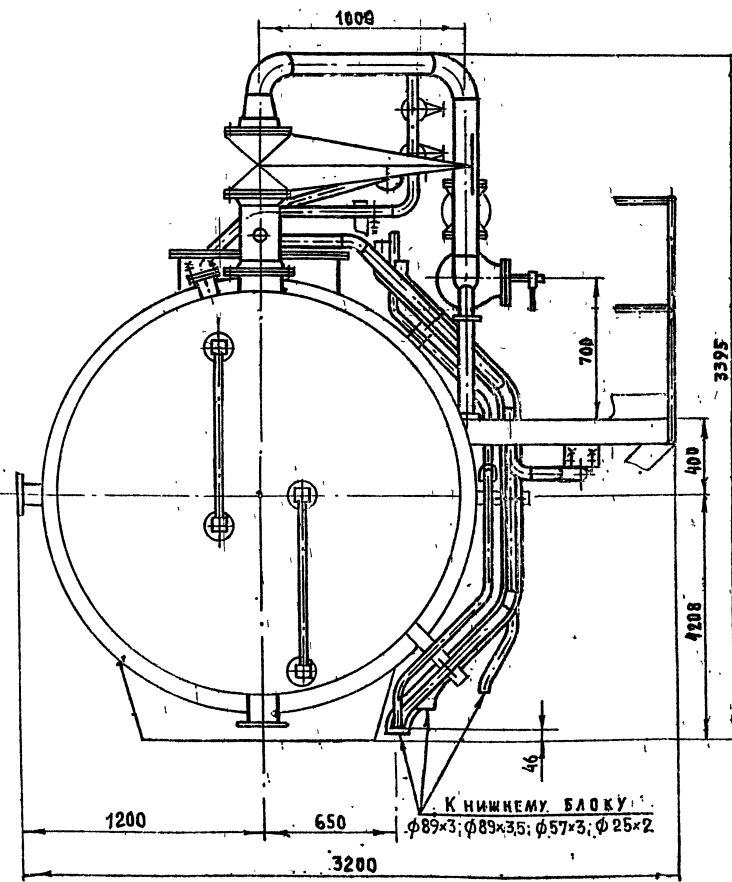
23205-16 2 формат А4

Серия 5.903-11 Выпуск 1-5

Т01Б.005200.000СБ



Вид А

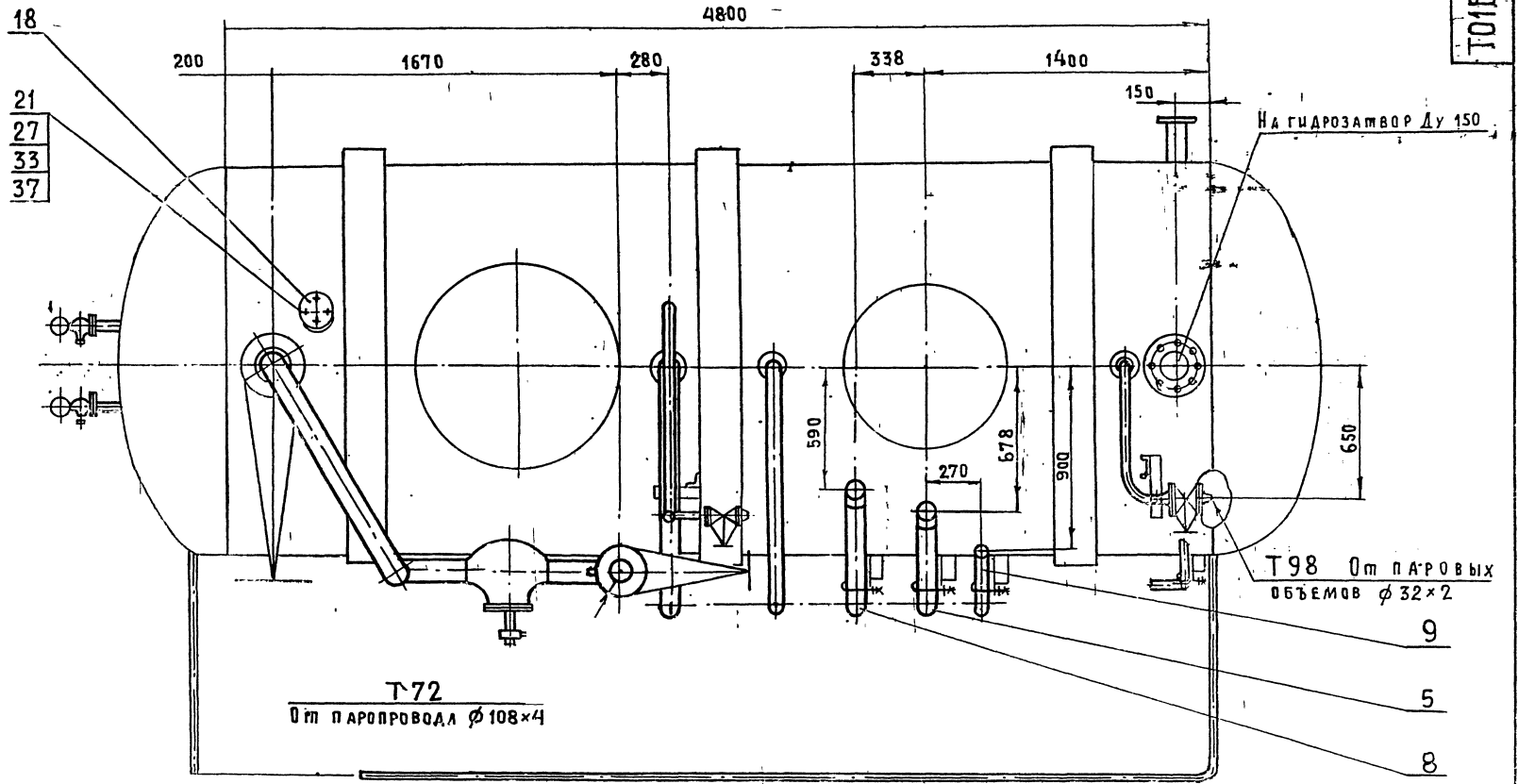


1. Сварные швы по ГОСТ 16037-80 для трубопроводов и по ГОСТ 5264-80 для металлоконструкции.
2. Неуказанные предельные отклонения размеров $\pm \frac{t_2}{2}$.
- 3.* Размеры для справок.

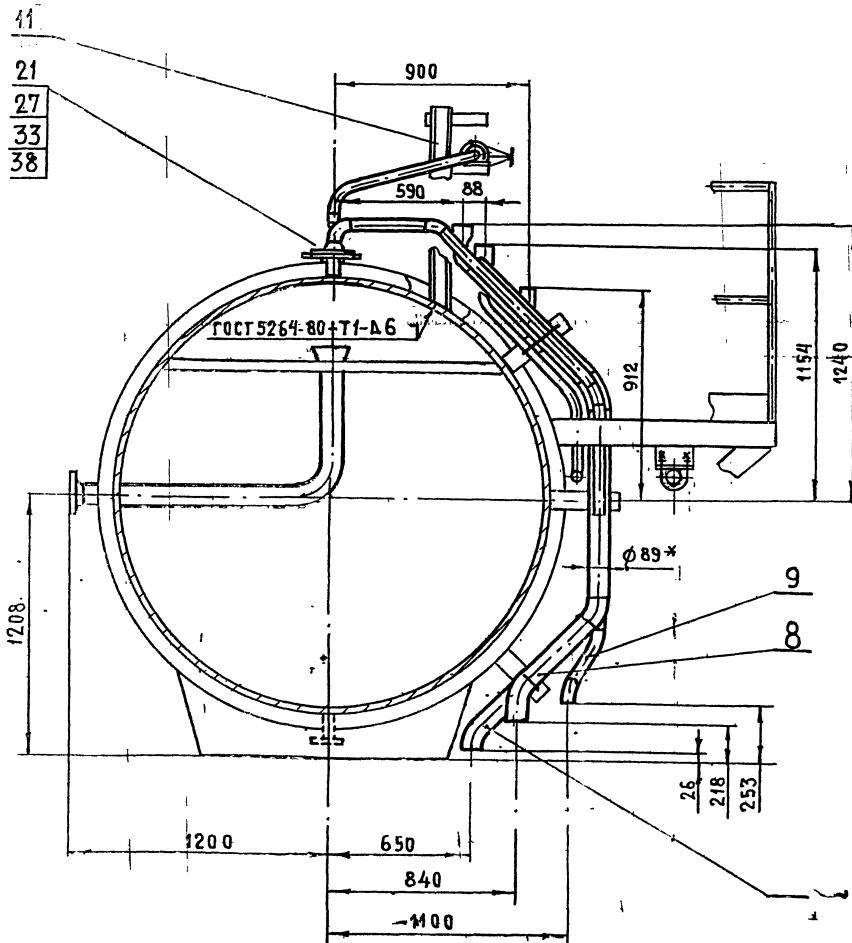
Имя, Фамилия, Подпись, Дата, Место, Подпись, Дата, Место, Подпись, Дата, Место

| | | | | | |
|----------------------------------|-----------|-----------|------|---------------------------|----------|
| Т01Б.005200.000СБ | | | | Лист 1 | Листов 2 |
| Изм/Исп | № док-м | Подп. | Дата | Масса | Масштаб |
| РАЗРАБ | ПАВЛОВ | Сидур | | 4580 | 1:20 |
| ПРОЕ | СИДОРОВ | | | | |
| ГЛАВ. ИНЖ. | СИДОРОВ | | | | |
| Н. КОМП. | МЕЛЕТКОВА | Мелеткова | | | |
| УТВ. | КАТЕРМАНЯ | Сидур | | | |
| БЛОК ВЕРХНИЙ ОБОРОЧНЫЙ ЧЕРТЕЖ | | | | ГИПРОТЕХМОНПРОЖ МОСКВА | |
| Копировал 23205-16 3 | | | | ФОРМАТ А2 | |

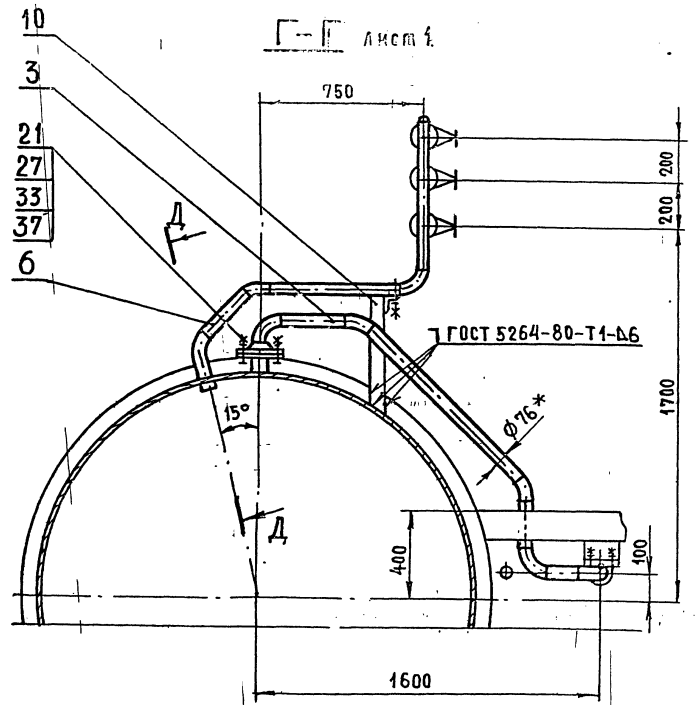
Вид Б лист 1



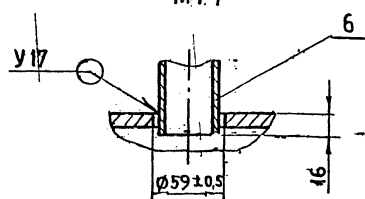
В-В лист 1



Г-Г лист 1



Д-Д
М 1:4



Изм. № ПОДА | ПОДАТ. И ДАТА. | ПОДАТ. И ДАТА. | ВЗАМ. И № ДУГА. | ИВ. № ДУГА. | ПОДАТ. И ДАТА.

Серия 5.903-11 выпуск 1-5

| Формат | Зона | Поз. | Обозначение | Наименование | Кол. | Примеч. |
|--------|------|------|---------------------|--|------|---------|
| | | | | Документация | | |
| | | А3 | Т01Б.005.201.000 СБ | Сборочный чертеж | | |
| | | | | Детали | | |
| А4 | 1 | 1 | Т01Б.005.201.001 | Патрубок | 1 | |
| Б4 | 2 | 2 | Т01Б.005.201.002 | Патрубок | | |
| | | | | Труба 108x4 ГОСТ 8732-78 Б20 ГОСТ 8731-74 | | |
| | | | | L= 860-1.6 | 1 | 8,8 кг |
| | | | | Стандартные изделия | | |
| | | 3 | | Отвод 90° 108x4 ГОСТ 17375-83 | 2 | |
| | | 4 | | Переход К219x6-108x4 ГОСТ 17378-83 | 1 | |
| | | 5 | | Фланец 1-200-6ВСт3сп5 ГОСТ 12821-80 | 1 | |
| | | 6 | | Фланец 1-200-16 ВСт3сп5 ГОСТ 12821-80 | 2 | |

Подп. и дата: _____
 Инв. №: _____
 Взам. инв. №: _____
 Подп. и дата: _____

Т01Б.005.201.000

ПАРОПРОВОД
 Лист 1 из 2
 Гипротехмонтаж Москва
 формат А4

Изм. Лист № докум. Подп. Дата
 РАЗРАБ. КОМОЛОВА К.С.
 ПРОВ. ПАВЛОВ С.В.
 Л. КОНСТ. СИДОРОВ
 И. КОНТР. ЯСТРЕБОВ
 УТВ. КУЗНЕЦОВ

| Формат | Зона | Поз. | Обозначение | Наименование | Кол. | Примеч. |
|--------|------|------|-------------|---|------|----------------------------|
| | | 7 | | Болт М20-6g x 70.58 ГОСТ 7798-70 | 24 | |
| | | 8 | | Гайка М20-6Н.5 ГОСТ 5915-70 | 24 | |
| | | 9 | | Шайба 20.01.08 кп ГОСТ 11371-78 | 24 | |
| | | 10 | | Прокладка А-200-16 ГОСТ 15180-70 | 2 | |
| | | 11 | | Задвижка ЗОС 41 нж1 Ду 200 Ру 16 ГОСТ 10194-78 | 1 | |
| | | | | Прочие изделия | | |
| | | 12 | | Штуцер М20x1,5-50 Зкч-33-76 | 1 | СБОРНИК №25 ИПА МКС ССР |
| | | 13 | | Колпачок М20x1,5 Зкч-31-76 | 1 | СБОРНИК №50 ИПА МКС ССР |
| | | 14 | | Прокладка 18 Зкч-36-76 | 1 | СБОРНИК №25 ИПА МКС ССР |

Подп. и дата: _____
 Инв. №: _____
 Взам. инв. №: _____
 Подп. и дата: _____

Т01Б.005.201.000

Лист 2
 Гипротехмонтаж Москва
 формат А4

| Формат | Зона | Поз. | Обозначение | Наименование | Кол. | Примеч. |
|--------|------|------|---------------------|--|------|---------|
| | | | | Документация | | |
| | | А3 | Т01Б.005.202.000 СБ | Сборочный чертеж | | |
| | | | | Детали | | |
| А4 | 1 | 1 | Т01Б.005.202.001 | Патрубок | 1 | |
| А4 | 2 | 1 | Т01Б.005.201.001-01 | Патрубок | 1 | |
| А4 | 3 | 1 | Т01Б.005.201.001-02 | Патрубок | 1 | |
| Б4 | 4 | 1 | Т01Б.005.202.002 | Патрубок | | |
| | | | | Труба 108x4 ГОСТ 8732-78 Б20 ГОСТ 8731-74 | | |
| | | | | L= 733-1.6 | 1 | 7,52 кг |
| Б4 | 5 | 1 | Т01Б.005.202.003 | Патрубок | | |
| | | | | Труба 108x4 ГОСТ 8732-78 Б20 ГОСТ 8731-74 | | |
| | | | | L= 155-1 | 1 | 1,6 кг |
| | | | | Стандартные изделия | | |
| | | 6 | | Отвод 90° 108x4 ГОСТ 17375-83 | 2 | |

Подп. и дата: _____
 Инв. №: _____
 Взам. инв. №: _____
 Подп. и дата: _____

Т01Б.005.202.000

ПАРОПРОВОД
 Лист 1 из 2
 Гипротехмонтаж Москва
 формат А4

Изм. Лист № докум. Подп. Дата
 РАЗРАБ. КОМОЛОВА К.С.
 ПРОВ. ПАВЛОВ С.В.
 Л. КОНСТ. СИДОРОВ
 И. КОНТР. ЯСТРЕБОВ
 УТВ. КУЗНЕЦОВ

| Формат | Зона | Поз. | Обозначение | Наименование | Кол. | Примеч. |
|--------|------|------|-------------|---|------|----------------------------|
| | | 7 | | Фланец 1-100-16 ВСт3сп5 ГОСТ 12821-80 | 2 | |
| | | 8 | | Болт М16-6g x 60.58 ГОСТ 7798-70 | 16 | |
| | | 9 | | Гайка М16-6Н.5 ГОСТ 5915-70 | 16 | |
| | | 10 | | Шайба 16.01.08 кп ГОСТ 11371-78 | 16 | |
| | | 11 | | Прокладка 1-100-16 ГОСТ 15180-70 | 2 | |
| | | 12 | | Задвижка ЗОС 41 нж1 Ду 100 Ру 16 ГОСТ 10194-78 | 1 | |
| | | 13 | | Муфта 15 ГОСТ 8966-75 | 1 | |
| | | 14 | | Сгон 15 ГОСТ 8965-75 | 1 | |
| | | 15 | | Контргайка 15 ГОСТ 8968-75 | 1 | |
| | | 16 | | Вентиль 15кч 18 пч Ду 15 Ру 16 ГОСТ 18161-72 | 1 | |
| | | | | Прочие изделия | | |
| | | 17 | | Клапан регулирующий БС92 Ду 100 Ру 100 ТУ 404-728-80 | 1 | |
| | | 18 | | Штуцер М20x1,5-50 Зкч-33-76 | 1 | СБОРНИК №25 ИПА МКС ССР |
| | | 19 | | Колпачок М20x1,5 Зкч-31-76 | 1 | СБОРНИК №50 ИПА МКС ССР |
| | | 20 | | Прокладка 18 Зкч-36-76 | 1 | СБОРНИК №25 ИПА МКС ССР |

Подп. и дата: _____
 Инв. №: _____
 Взам. инв. №: _____
 Подп. и дата: _____

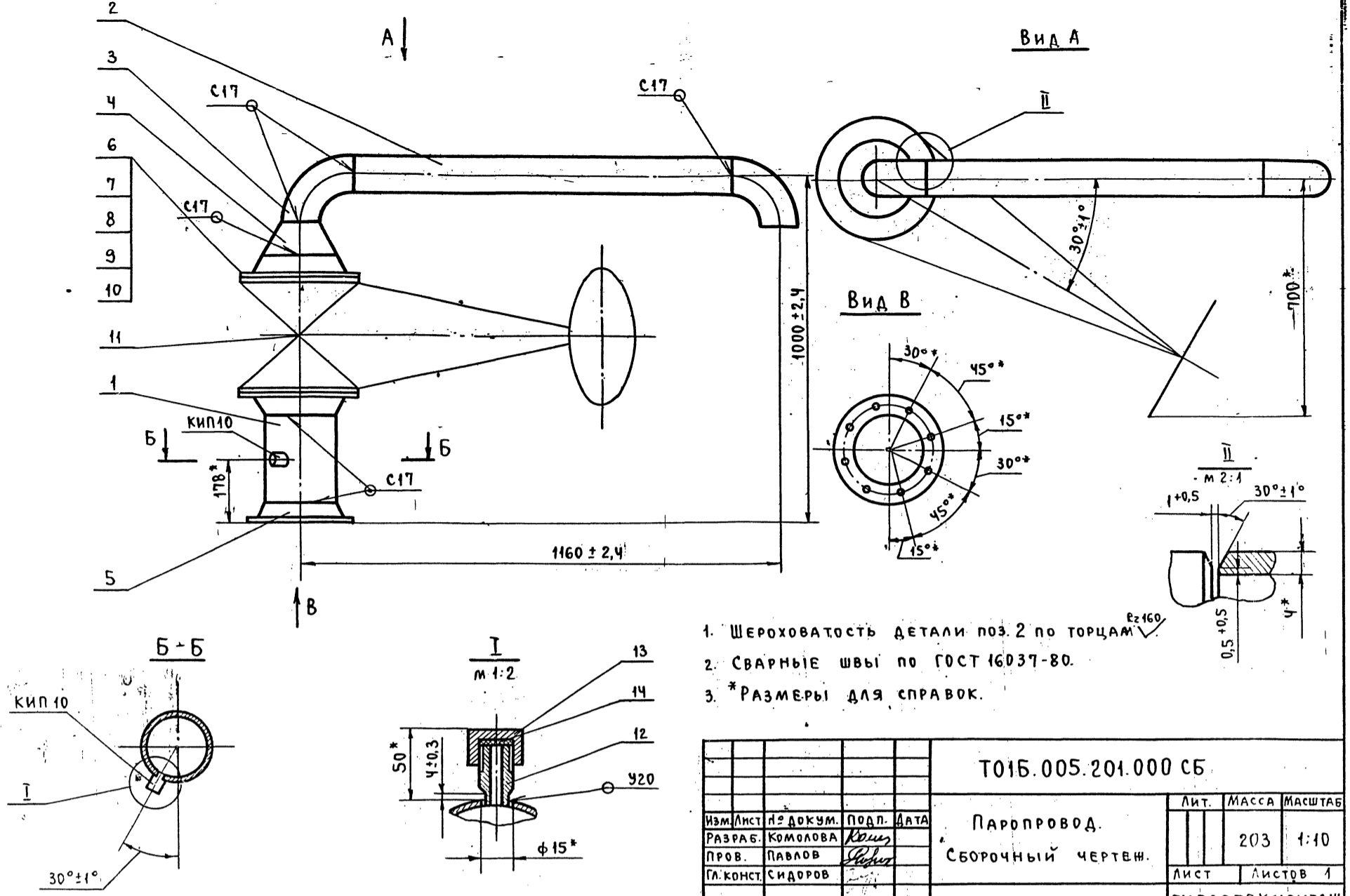
Т01Б.005.202.000

Лист 2
 Гипротехмонтаж Москва
 формат А4

ТО16.005.201.000 СБ

Серия 5.903-11 выпуск 1-5

ИНВ. ПОД. ПОД. И ДАТА ВЗАМ. ИНВ. № 4366 ПОД. И ДАТА

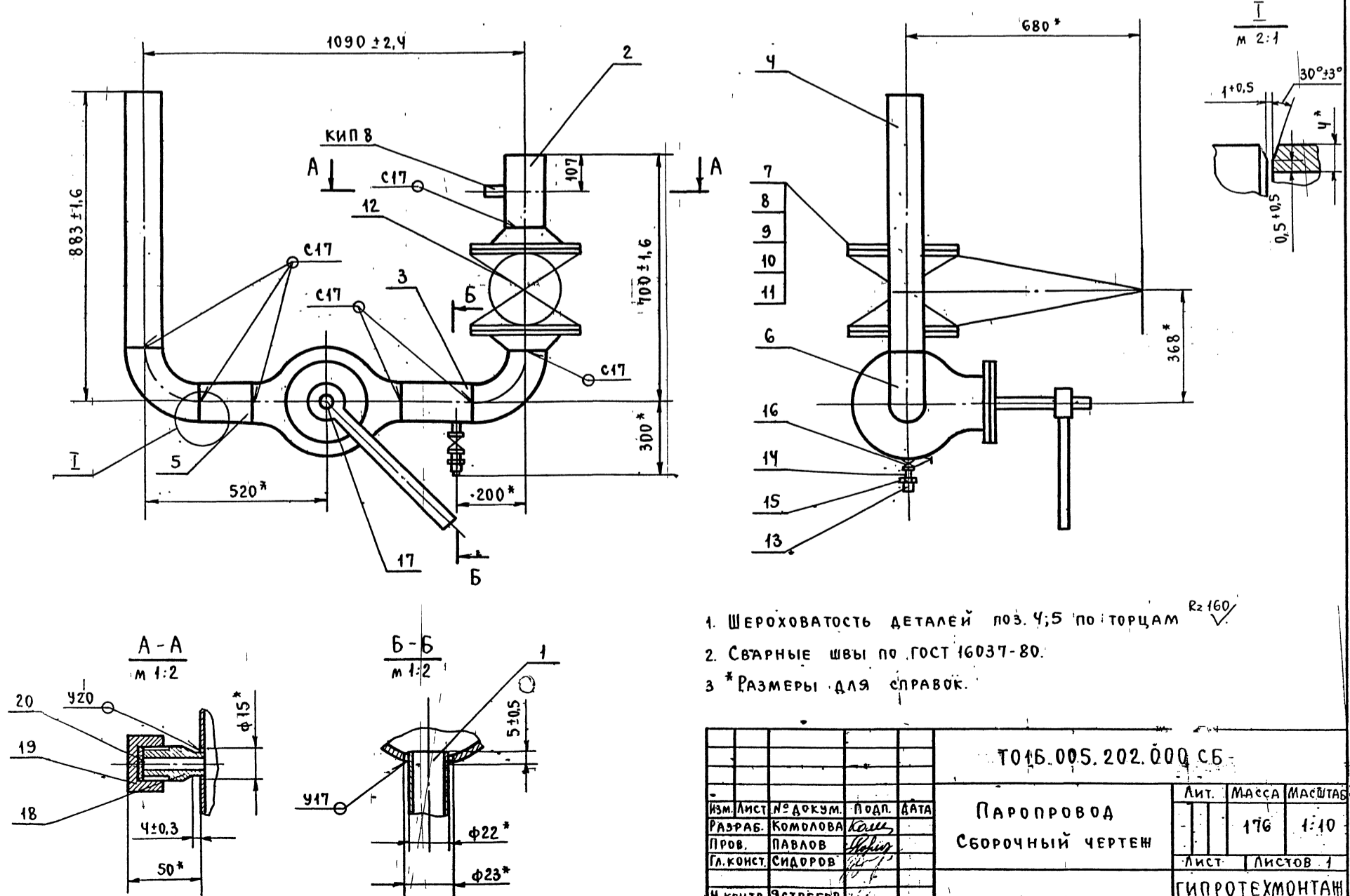


1. ШЕРОХОВАТОСТЬ ДЕТАЛИ ПОЗ. 2 ПО ТОРЦАМ $Rz 160$
2. СВАРНЫЕ ШВЫ ПО ГОСТ 16037-80.
3. *РАЗМЕРЫ ДЛЯ СПРАВОК.

| | | | | | | |
|---------------------|----------|-----------------|-------|------|------------------|----------------|
| ТО16.005.201.000 СБ | | | | ЛИТ. | МАССА | МАСШТАБ |
| ИЗМ. | ЛИСТ | № ДОКУМ. | ПОДП. | ДАТА | ПАРОПРОВОД. | 203 1:10 |
| РАЗРАБ. | КОМОЛОВА | <i>Комолова</i> | | | СБОРОЧНЫЙ ЧЕРТЕЖ | ЛИСТ ЛИСТОВ 1 |
| ПРОВ. | ПАВЛОВ | <i>Павлов</i> | | | | ГИПРОТЕХМОНТАЖ |
| ГЛ. КОНСТ. | СИДРОВ | <i>Сидров</i> | | | | Москва |
| Н. КОНТР. | ЯСТРЕБОВ | <i>Ястребов</i> | | | | Формат А3 |
| УТВ. | КУЗНЕЦОВ | <i>Кузнецов</i> | | | | |

ТО16.005.202.000 СБ

ИНВ. ПОД. ПОД. И ДАТА ВЗАМ. ИНВ. № 4366 ПОД. И ДАТА



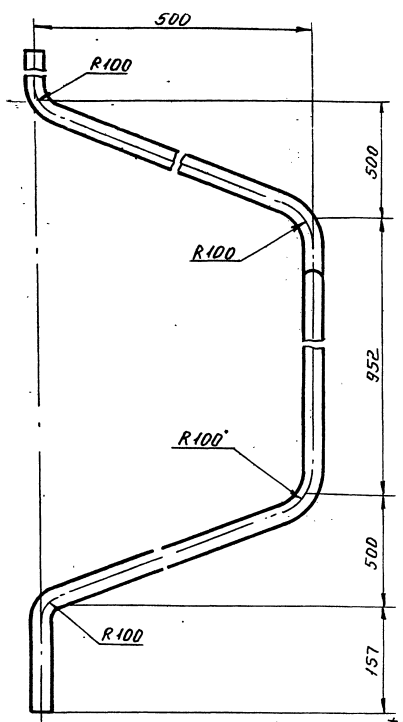
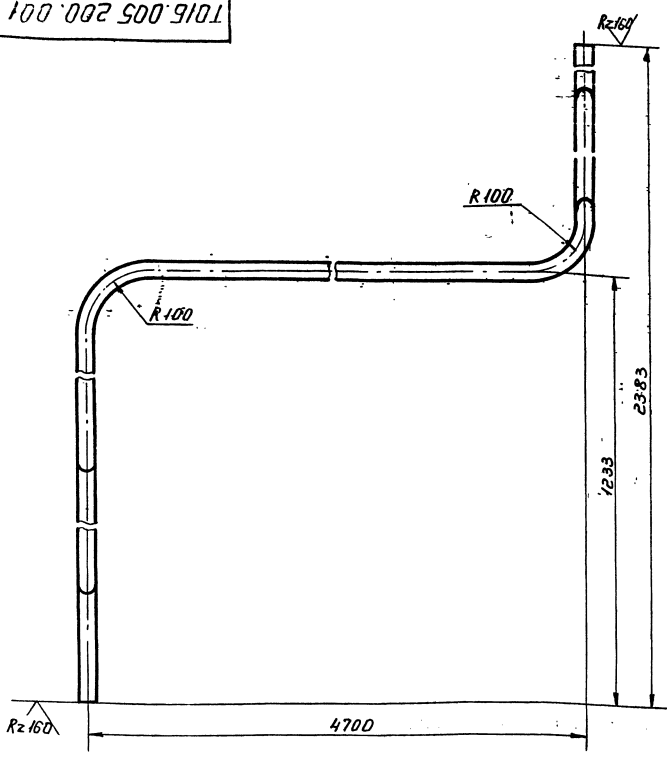
1. ШЕРОХОВАТОСТЬ ДЕТАЛЕЙ ПОЗ. 4; 5 ПО ТОРЦАМ $Rz 160$
2. СВАРНЫЕ ШВЫ ПО ГОСТ 16037-80.
3. *РАЗМЕРЫ ДЛЯ СПРАВОК.

| | | | | | | |
|---------------------|----------|-----------------|-------|------|------------------|----------------|
| ТО16.005.202.000 СБ | | | | ЛИТ. | МАССА | МАСШТАБ |
| ИЗМ. | ЛИСТ | № ДОКУМ. | ПОДП. | ДАТА | ПАРОПРОВОД | 176 1:10 |
| РАЗРАБ. | КОМОЛОВА | <i>Комолова</i> | | | СБОРОЧНЫЙ ЧЕРТЕЖ | ЛИСТ ЛИСТОВ 1 |
| ПРОВ. | ПАВЛОВ | <i>Павлов</i> | | | | ГИПРОТЕХМОНТАЖ |
| ГЛ. КОНСТ. | СИДРОВ | <i>Сидров</i> | | | | Москва |
| Н. КОНТР. | ЯСТРЕБОВ | <i>Ястребов</i> | | | | Формат А3 |
| УТВ. | КУЗНЕЦОВ | <i>Кузнецов</i> | | | | |

100.002.005.9101

Серия 5.903-11 Выпуск 1-5

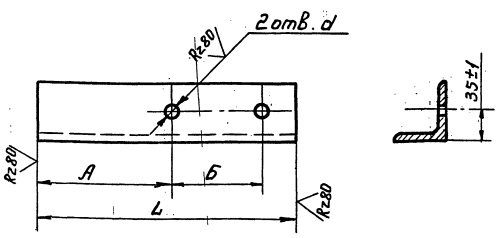
Шифр листа, лист и дата, наименование и номер детали, лист и дата



1. Неуказанные предельные отклонения размеров $\pm \frac{\pm 2}{2}$
2. Длина заготовки детали $L = 7564 \pm 2$ мм.

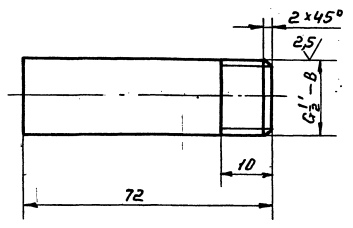
| | | | | | | | | |
|-------------|------------|----------|-------|------------------|------------------------------------|----------------|--------|-----------|
| | | | | 1016.005.200.001 | | | | |
| Изм. | Лист | № докум. | Подп. | Дата | Патрубок | Лист | Масса | Масштаб |
| Разраб. | Комолов | Колы | | | | 13.9 | 1:5 | |
| Пров. | Павлов | Иванов | | | | Лист | Листов | 1 |
| Ин. констр. | Сидоров | | | | | | | |
| Н. контр. | Малоткова | Иванов | | | Труба 25x2.5-12x18/12 ГОСТ 8734-75 | Гипротехмонтаж | Москва | Формат А3 |
| Утв. | Кегерманян | | | | | | | |

1016.005.200.002



| Обозначение | Размеры, мм | | | | Масса, кг. |
|------------------|-------------|-----|-----|----|------------|
| | L | A | B | d | |
| 1016.005.200.002 | 190 | 131 | 38 | 10 | 1.10 |
| -01 | 305 | 180 | 70 | 14 | 1.74 |
| -02 | 325 | 197 | 106 | 14 | 1.86 |
| 03 | 300 | 210 | 70 | 14 | 1.73 |
| -04 | 230 | 104 | 106 | 14 | 1.31 |
| -05 | 205 | 135 | 54 | 12 | 1.17 |

1016.005.202.001



1. Неуказанные предельные отклонения размеров $\pm \frac{\pm 2}{2}$
2. Шероховатость поверхности детали по торцам $Rz 80$

| | | | | | | | | |
|-------------|------------|----------|-------|------------------|------------------------|----------------|--------|-----------|
| | | | | 1016.005.200.002 | | | | |
| Изм. | Лист | № докум. | Подп. | Дата | Опора | Лист | Масса | Масштаб |
| Разраб. | Павлов | Иванов | | | | См. табл. | — | |
| Пров. | Сидоров | Иванов | | | | Лист | Листов | 1 |
| Ин. констр. | Сидоров | | | | | | | |
| Н. контр. | Малоткова | Иванов | | | С3x63x6-9 ГОСТ 8509-88 | Гипротехмонтаж | Москва | Формат А4 |
| Утв. | Кегерманян | | | | ВЛЭоп2-1-ГОСТ 535-79 | | | |

Шифр листа, лист и дата, наименование и номер детали, лист и дата

Шифр листа, лист и дата, наименование и номер детали, лист и дата

1016.005.202.001

| | | | | | | | | |
|-------------|------------|----------|-------|------------------|---------------------------|----------------|--------|-----------|
| | | | | 1016.005.202.001 | | | | |
| Изм. | Лист | № докум. | Подп. | Дата | Патрубок | Лист | Масса | Масштаб |
| Разраб. | Павлов | Иванов | | | | 0.1 | 1:1 | |
| Пров. | Сидоров | Иванов | | | | Лист | Листов | 1 |
| Ин. констр. | Сидоров | | | | | | | |
| Н. контр. | Малоткова | Иванов | | | Труба 22x2.8 ГОСТ 8734-75 | Гипротехмонтаж | Москва | Формат А4 |
| Утв. | Кегерманян | | | | 620 ГОСТ 8733-74 | | | |

Выпуск 1-5
Серия 5.903-11

Формат, зона, лист, дата
Взам. инв. №, дата
Изм. №, подл. и дата

| Формат | Зона | Лист | Обозначение | Наименование | Кол. | Примеч. |
|--------|------|------------------|---|---------------------|---------|---------|
| | | | | <u>Документация</u> | | |
| А4 | | | ТО16.005.203.000 сб | Сборочный чертёж | | |
| | | | | <u>Детали</u> | | |
| Б4 | 1 | ТО16.005.203.001 | Патрубок | | | |
| | | | Труба 76x3 ГОСТ10704-76 ВСтЗсп5 ГОСТ10705-80 | | | |
| | | | L=2530-4 | 1 | 13,7 кг | |
| Б4 | 2 | ТО16.005.203.002 | Патрубок | | | |
| | | | Труба 76x3 ГОСТ10704-76 ВСтЗсп5 ГОСТ10705-80 | | | |
| | | | L=928-1,6 | 1 | 5 кг | |
| Б4 | 3 | ТО16.005.203.003 | Патрубок | | | |
| | | | Труба 76x3 ГОСТ10704-76 ВСтЗсп5 ГОСТ10705-80 | | | |
| | | | L=370-1,6 | 1 | 2 кг | |
| Б4 | 4 | ТО16.005.203.004 | Патрубок | | | |
| | | | Труба 76x3 ГОСТ10704-76 ВСтЗсп5 ГОСТ10705-80 | | | |
| | | | L=283-1 | 1 | 1,5 кг | |

| | | | | | | |
|-------------|----------|-------|------|------------------|------|--------|
| Изм. Лист | № докум. | Подп. | Дата | ТО16.005.203.000 | | |
| Разраб. | Кочалова | Кис. | | Лист | Лист | Листов |
| Пров. | Павлов | Чел. | | 1 | 2 | |
| Инж. контр. | Сидоров | | | Трубопровод | | |
| И. контр. | Ястребов | | | Гипротехмонтаж | | |
| И. в. | Кузнецов | | | Москва | | |
| | | | | Формат А4 | | |

80

Выпуск 1-5
Серия 5.903-11

Формат, зона, лист, дата
Взам. инв. №, дата
Изм. №, подл. и дата

| Формат | Зона | Лист | Обозначение | Наименование | Кол. | Примеч. |
|--------|------|------|------------------|---|--------|---------|
| | | | ТО16.005.203.005 | Патрубок | | |
| | | | | Труба 76x3 ГОСТ10704-76 ВСтЗсп5 ГОСТ10705-80 | | |
| | | | l=142-1 | 1 | 0,8 кг | |
| | | | | <u>Стандартные изделия</u> | | |
| | | | | Отвод 90° 76x3,5 | | |
| | | | | ГОСТ 17375-83 | 3 | |
| | | | | Отвод 45° 76x3,5 | | |
| | | | | ГОСТ 17375-83 | 2 | |
| | | | | Фланец 1-65-6 ВСтЗсп5 | | |
| | | | | ГОСТ 12821-80 | 1 | |

| | | | | | | |
|-----------|----------|-------|------|------------------|--|--|
| Изм. Лист | № докум. | Подп. | Дата | ТО16.005.203.000 | | |
| | | | | Лист 2 | | |
| | | | | Формат А4 | | |

Формат, зона, лист, дата
Взам. инв. №, дата
Изм. №, подл. и дата

| Формат | Зона | Лист | Обозначение | Наименование | Кол. | Примеч. |
|--------|------|------------------|---|---------------------|--------|---------|
| | | | | <u>Документация</u> | | |
| А4 | | | ТО16.005.204.000 сб | Сборочный чертёж | | |
| | | | | <u>Детали</u> | | |
| Б4 | 1 | ТО16.005.204.001 | Патрубок | | | |
| | | | Труба 57x3 ГОСТ8732-78 Б20 ГОСТ8731-74 | | | |
| | | | L=988-1,6 | 1 | 4 кг | |
| Б4 | 2 | ТО16.005.204.002 | Патрубок | | | |
| | | | Труба 57x3 ГОСТ8732-78 Б20 ГОСТ8731-74 | | | |
| | | | L=901-1,6 | 1 | 3,6 кг | |
| Б4 | 3 | ТО16.005.204.003 | Патрубок | | | |
| | | | Труба 57x3 ГОСТ8732-78 Б20 ГОСТ8731-74 | | | |
| | | | L=800-1,6 | 1 | 3,2 кг | |
| Б4 | 4 | ТО16.005.204.004 | Патрубок | | | |
| | | | Труба 57x3 ГОСТ8732-78 Б20 ГОСТ8731-74 | | | |
| | | | L=431-1,6 | 1 | 1,7 кг | |

| | | | | | | |
|-------------|----------|-------|------|------------------|------|--------|
| Изм. Лист | № докум. | Подп. | Дата | ТО16.005.204.000 | | |
| Разраб. | Кочалова | Кис. | | Лист | Лист | Листов |
| Пров. | Павлов | Чел. | | 1 | 2 | |
| Инж. контр. | Сидоров | | | Трубопровод | | |
| И. контр. | Ястребов | | | Гипротехмонтаж | | |
| И. в. | Кузнецов | | | Москва | | |
| | | | | Формат А4 | | |

Формат, зона, лист, дата
Взам. инв. №, дата
Изм. №, подл. и дата

| Формат | Зона | Лист | Обозначение | Наименование | Кол. | Примеч. |
|--------|------|------|-------------|----------------------------|------|---------|
| | | | | <u>Стандартные изделия</u> | | |
| | | | | Отвод 90° 57x3 | | |
| | | | | ГОСТ 17375-83 | 1 | |
| | | | | Отвод 45° 57x3 | | |
| | | | | ГОСТ 17375-83 | 4 | |
| | | | | Фланец 1-50-6 ВСтЗсп5 | | |
| | | | | ГОСТ 12821-80 | 1 | |

| | | | | | | |
|-----------|----------|-------|------|------------------|--|--|
| Изм. Лист | № докум. | Подп. | Дата | ТО16.005.204.000 | | |
| | | | | Лист 2 | | |
| | | | | Формат А4 | | |

Серия 5.903-11 выпуск 1-5

| Формат Зона | Лист | Обозначение | Наименование | Кол. | Примеч. |
|----------------|------|---------------------|--|------|---------|
| | | | <u>Документация</u> | | |
| А4 | | Т016.005.205.000 СБ | Сборочный чертёж | | |
| | | | <u>Детали</u> | | |
| | | | Патрубки | | |
| | | | Труба 89x35 ГОСТ 8732-78 620 ГОСТ 8731-74 | | |
| Б4 | 1 | Т016.005.205.001 | L=948-1.6 | 1 | 2,0 кг |
| Б4 | 2 | Т016.005.205.002 | L=760-1.6 | 1 | 5,6 кг |
| Б4 | 3 | Т016.005.205.003 | L=720-1.6 | 1 | 5,3 кг |
| | | | <u>Стандартные изделия</u> | | |
| | 4 | | Отвод 45° 89x35 ГОСТ 17375-83 | 4 | |

Т016.005.205.000

Трубопровод

| | | |
|------|------|--------|
| Лит. | Лист | Листов |
| | 1 | 1 |

Гипротехмонтаж
Москва
формат А4

Изм. №, подл., дата, взамен и № докум. Подл. и дата

| | | | |
|-----------|------------|-------|------|
| Изм. Лист | № докум. | Подп. | Дата |
| Разраб. | Павлов | В.И. | |
| Пров. | Сидоров | В.И. | |
| И.контр. | Молоткова | Л.С. | |
| Утв. | Когерманца | | |

| Формат Зона | Лист | Обозначение | Наименование | Кол. | Прим. |
|----------------|------|---------------------|--|------|-------|
| | | | <u>Документация</u> | | |
| А3 | | Т016.005.207.000 СБ | Сборочный чертёж | | |
| | | | <u>Детали</u> | | |
| А4 | 1 | Т016.005.207.001 | Патрубок | 1 | |
| | | | <u>Стандартные изделия</u> | | |
| | | | Переходы ГОСТ 17378-83 | | |
| | 2 | | К57x4-38x2 | 1 | |
| | 3 | | К57x4-45x2.5 | 1 | |
| | 4 | | К45x2.5-25x1.6 | 1 | |
| | | | Фланцы ГОСТ 12821-80 | | |
| | 5 | | 1-20-6 ВСТ3сп5 | 1 | |
| | 6 | | 1-32-16 ВСТ3сп5 | 2 | |
| | 7 | | Болт М16-6рх55,58 ГОСТ 7798-70 | 8 | |
| | 8 | | Гайка М16-6Н5 | | |
| | 9 | | Шайба 12.01.08кп ГОСТ 11371-78 | 8 | |
| | 10 | | Прокладка А-32-16 ГОСТ 15180-70 | 2 | |
| | Н | | Вентиль 15кч 19п2 Ду32 Ру16 ГОСТ 12162-72 | 1 | |

Т016.005.207.000

Трубопровод

| | | |
|------|------|--------|
| Лит. | Лист | Листов |
| | 1 | 1 |

Гипротехмонтаж
Москва
формат А4

Изм. №, подл., дата, взамен и № докум. Подл. и дата

| | | | |
|-----------|------------|-------|------|
| Изм. Лист | № докум. | Подп. | Дата |
| Разраб. | Павлов | В.И. | |
| Пров. | Сидоров | В.И. | |
| И.контр. | Молоткова | Л.С. | |
| Утв. | Когерманца | | |

Изм. №, подл., дата, взамен и № докум. Подл. и дата

| Формат Зона | Лист | Обозначение | Наименование | Кол. | Прим. |
|----------------|------|---------------------|--|------|---------|
| | | | <u>Документация</u> | | |
| А3 | | Т016.005.206.000 СБ | Сборочный чертёж | | |
| | | | <u>Детали</u> | | |
| А4 | 1 | Т016.005.206.001 | Патрубок | 1 | |
| Б4 | 2 | Т016.005.206.002 | Патрубок Труба 57x3 ГОСТ 10704-76 ВСТ3сп5 ГОСТ 10705-80 L=700-1.6 | 1 | 2,7 кг |
| Б4 | 3 | Т016.005.206.003 | Патрубок Труба 57x3 ГОСТ 10704-76 ВСТ3сп5 ГОСТ 10705-80 L=360-1.6 | 1 | 1,4 кг |
| Б4 | 4 | Т016.005.206.004 | Патрубок Труба 32x2 ГОСТ 10704-76 ВСТ3сп2 ГОСТ 10705-80 L=126.5-0.5 | 3 | 0,2 кг |
| Б4 | 5 | Т016.005.206.005 | Патрубок Труба 57x3 ГОСТ 10704-76 ВСТ3сп5 ГОСТ 10705-80 L=62-0.5 | 4 | 0,23 кг |

Т016.005.206.000

Трубопровод

| | | |
|------|------|--------|
| Лит. | Лист | Листов |
| | 1 | 2 |

Гипротехмонтаж
Москва
формат А4

Изм. №, подл., дата, взамен и № докум. Подл. и дата

| | | | |
|-----------|----------|-------|------|
| Изм. Лист | № докум. | Подп. | Дата |
| Разраб. | Каталова | Л.С. | |
| Пров. | Павлов | В.И. | |
| И.контр. | Сидоров | В.И. | |
| Утв. | Ястребов | В.И. | |
| | Кузнецов | В.И. | |

Изм. №, подл., дата, взамен и № докум. Подл. и дата

| Формат Зона | Лист | Обозначение | Наименование | Кол. | Примеч. |
|----------------|------|-------------|--|------|----------|
| | | | <u>Стандартные изделия</u> | | |
| | 6 | | Отвод 90° 57x3 ГОСТ 17375-83 | 1 | |
| | 7 | | Отвод 60° 57x3 ГОСТ 17375-83 | 1 | |
| | 8 | | Отвод 45° 57x3 ГОСТ 17375-83 | 1 | |
| | 9 | | Заглушка 57x3 ГОСТ 17379-83 | 1 | |
| | 10 | | Фланец 1-25 16ВСТ3сп5 ГОСТ 12821-80 | 6 | |
| | 11 | | Болт М12-6рх50,58 ГОСТ 7798-70 | 24 | 0,057 кг |
| | 12 | | Гайки М12-6Н5 ГОСТ 5915-70 | 24 | 0,015 кг |
| | 13 | | Шайба 12.01.08кп ГОСТ 11371-78 | 24 | |
| | 14 | | Прокладка А-25-16 ГОСТ 15180-70 | 6 | |
| | 15 | | Вентиль элаторный 15кч 19п2 Ду25 Ру16 ГОСТ 12162-72 | 3 | |

Т016.005.206.000

Лист 2

1015.005.201.002

82

A-A

I

| Обозначение | Размеры, мм | | | Материал | Масса, кг |
|------------------|-------------|-----|----|--|-----------|
| | L | l | d | | |
| Т015.005.201.001 | 250 | 125 | 15 | Труба 219x5 ГОСТ 8732-78 Б20 ГОСТ 8731-74 | 6,6 |
| -01 | 214 | 107 | 15 | Труба 108x4 ГОСТ 8732-78 Б20 ГОСТ 8731-74 | 2,2 |
| -02 | 205 | 50 | 23 | Труба 108x4 ГОСТ 8732-78 Б20 ГОСТ 8731-74 | 1,1 |

Неуказанные предельные отклонения размеров $\pm \frac{t}{2}$.

| | | | | | | | |
|-----------|----------|----------|-------|------|-----------------------|-----------|--------|
| Изм. | Лист | И.Докум. | Подп. | Дата | Лист | Масса | Масшт. |
| РАЗРАБ. | КОМОЛОВА | Колы | | | | см. ТАБЛ. | - |
| ПРОВ. | ПАВЛОВ | Павлов | | | Лист | Листов 1 | |
| П.КОНСТР. | Сидоров | | | | Гипротехмонтаж Москва | | |
| Н.КОНТР. | Ястребов | | | | | | |
| УТВ. | Кузнецов | | | | | | |

Т015.005.201.001

Патрубок

см. таблицу

Гипротехмонтаж Москва

Формат А4

1015.005.203.000 СБ

Вид А
М 1:5

40мм, Ф14*

Ф130*

- Шероховатость деталей поз. 1-5 по торцам $Rz160$
- Сварные швы по ГОСТ 16037-80.
- * Размеры для справок.

| | | | | | | | |
|-----------|----------|----------|-------|------|-----------------------|----------|--------|
| Изм. | Лист | И.Докум. | Подп. | Дата | Лист | Масса | Масшт. |
| РАЗРАБ. | КОМОЛОВА | Колы | | | | 28 | 1:10 |
| ПРОВ. | ПАВЛОВ | Павлов | | | Лист | Листов 1 | |
| П.КОНСТР. | Сидоров | | | | Гипротехмонтаж Москва | | |
| Н.КОНТР. | Ястребов | | | | | | |
| УТВ. | Кузнецов | | | | | | |

Т015.005.203.000 СБ

Трубопровод
Сборочный чертёж.

Гипротехмонтаж Москва

Формат А4

1015.005.204.000 СБ

Вид А
М 1:5

40мм, Ф14*

Ф110*

- Шероховатость деталей поз. 1-4 по торцам $Rz160$
- Сварные швы по ГОСТ 16037-80
- * Размеры для справок.

| | | | | | | | |
|-----------|----------|----------|-------|------|-----------------------|----------|--------|
| Изм. | Лист | И.Докум. | Подп. | Дата | Лист | Масса | Масшт. |
| РАЗРАБ. | КОМОЛОВА | Колы | | | | 15,73 | 1:10 |
| ПРОВ. | ПАВЛОВ | Павлов | | | Лист | Листов 1 | |
| П.КОНСТР. | Сидоров | | | | Гипротехмонтаж Москва | | |
| Н.КОНТР. | Ястребов | | | | | | |
| УТВ. | Кузнецов | | | | | | |

Т015.005.204.000 СБ

Трубопровода
Сборочный чертёж

Гипротехмонтаж Москва

Формат А4

1015.005.205.000 СБ

I повернуть
М 2:1

1+0.5

30±3°

0.5±0.5

- Неуказанные предельные отклонения размеров $\pm \frac{t}{2}$.
- Сварные швы по ГОСТ 16037-80.
- Шероховатость деталей поз. 1-3 по торцам $Rz160$

| | | | | | | | |
|-----------|----------|----------|-------|------|-----------------------|----------|--------|
| Изм. | Лист | И.Докум. | Подп. | Дата | Лист | Масса | Масшт. |
| РАЗРАБ. | КОМОЛОВА | Колы | | | | 20,7 | 1:10 |
| ПРОВ. | ПАВЛОВ | Павлов | | | Лист | Листов 1 | |
| П.КОНСТР. | Сидоров | | | | Гипротехмонтаж Москва | | |
| Н.КОНТР. | Ястребов | | | | | | |
| УТВ. | Кузнецов | | | | | | |

Т015.005.205.000 СБ.

Трубопровода
Сборочный чертёж

Гипротехмонтаж Москва

Формат А4

1015.005.204.000 СБ

82

A-A

I

| Обозначение | Размеры, мм | | | Материал | Масса, кг |
|------------------|-------------|-----|----|--|-----------|
| | L | l | d | | |
| Т015.005.204.001 | 250 | 125 | 15 | Труба 219x5 ГОСТ 8732-78 Б20 ГОСТ 8731-74 | 6,6 |
| -01 | 214 | 107 | 15 | Труба 108x4 ГОСТ 8732-78 Б20 ГОСТ 8731-74 | 2,2 |
| -02 | 205 | 50 | 23 | Труба 108x4 ГОСТ 8732-78 Б20 ГОСТ 8731-74 | 1,1 |

Неуказанные предельные отклонения размеров $\pm \frac{t}{2}$.

| | | | | | | | |
|-----------|----------|----------|-------|------|-----------------------|-----------|--------|
| Изм. | Лист | И.Докум. | Подп. | Дата | Лист | Масса | Масшт. |
| РАЗРАБ. | КОМОЛОВА | Колы | | | | см. ТАБЛ. | - |
| ПРОВ. | ПАВЛОВ | Павлов | | | Лист | Листов 1 | |
| П.КОНСТР. | Сидоров | | | | Гипротехмонтаж Москва | | |
| Н.КОНТР. | Ястребов | | | | | | |
| УТВ. | Кузнецов | | | | | | |

Т015.005.204.000 СБ

Патрубок

см. таблицу

Гипротехмонтаж Москва

Формат А4

1015.005.203.000 СБ

Вид А
М 1:5

40мм, Ф14*

Ф130*

- Шероховатость деталей поз. 1-5 по торцам $Rz160$
- Сварные швы по ГОСТ 16037-80.
- * Размеры для справок.

| | | | | | | | |
|-----------|----------|----------|-------|------|-----------------------|----------|--------|
| Изм. | Лист | И.Докум. | Подп. | Дата | Лист | Масса | Масшт. |
| РАЗРАБ. | КОМОЛОВА | Колы | | | | 28 | 1:10 |
| ПРОВ. | ПАВЛОВ | Павлов | | | Лист | Листов 1 | |
| П.КОНСТР. | Сидоров | | | | Гипротехмонтаж Москва | | |
| Н.КОНТР. | Ястребов | | | | | | |
| УТВ. | Кузнецов | | | | | | |

Т015.005.203.000 СБ

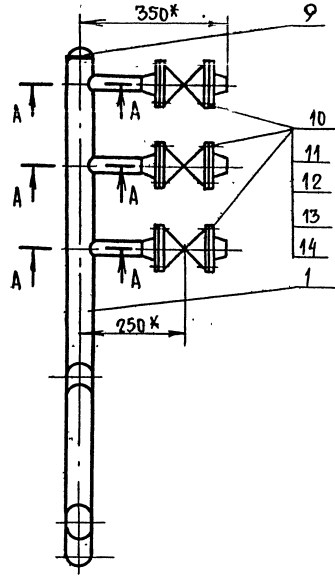
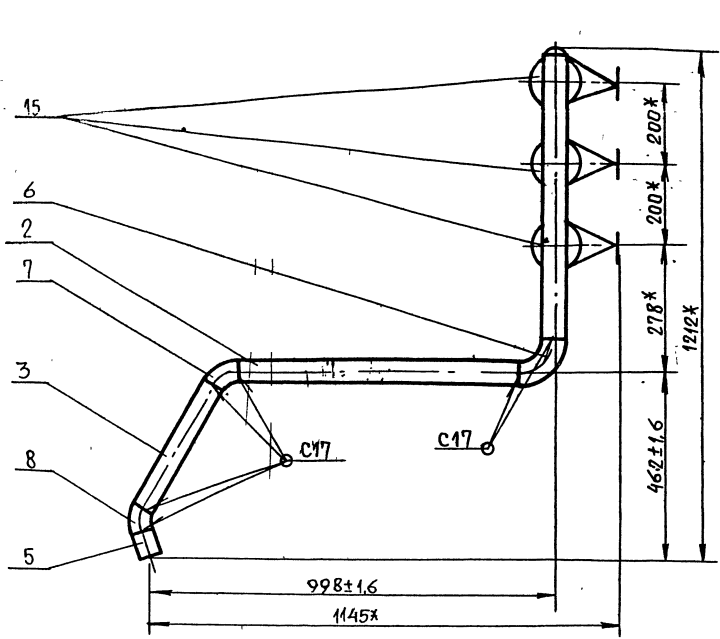
Трубопровод
Сборочный чертёж.

Гипротехмонтаж Москва

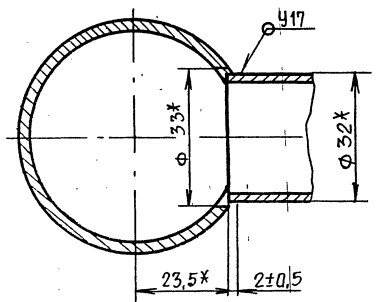
Формат А4

Т01Б.005.206.000 СБ

Серия 5.903-11 выпуск 1-5



A-A
M 1:1

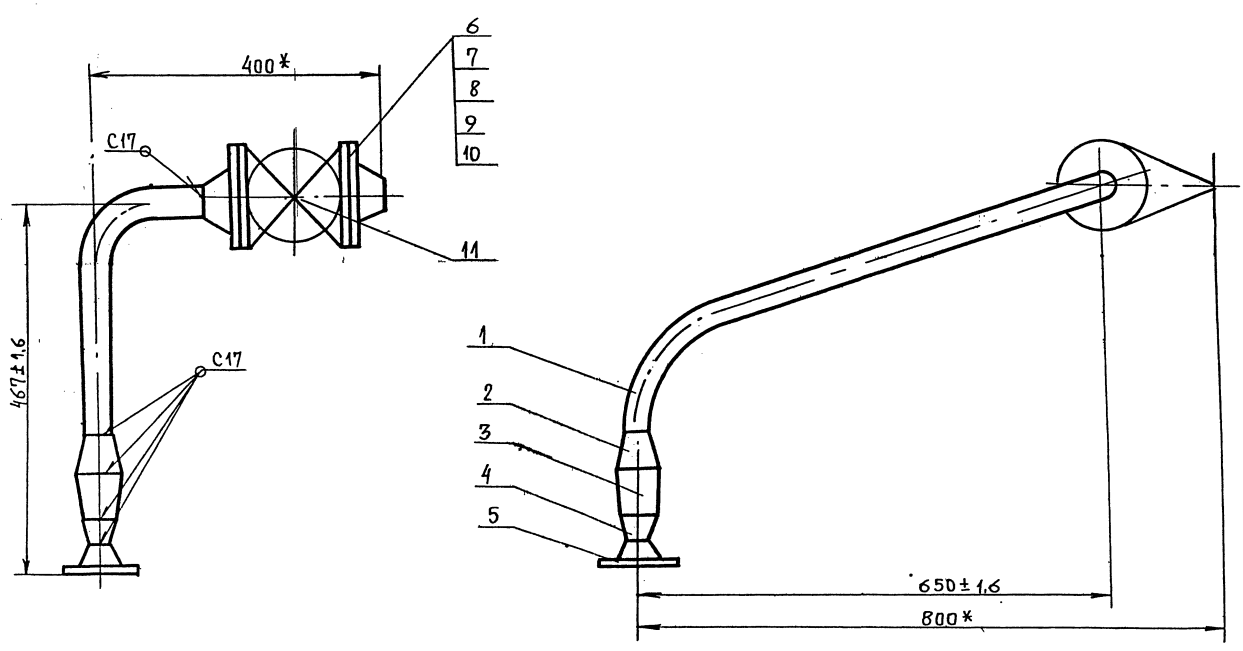


- 1. Шероховатость деталей поз. 2-5 по торцам $Rz160$ ✓
- 2. Сварные швы по ГОСТ 16037-80.
- 3* РАЗМЕРЫ ДЛЯ СПРАВОК.

| | | | | | | | | |
|---------------------|-----------|------------------|-------|------|---------------------------------|--------------------------|----------|-------|
| Т01Б.005.206.000 СБ | | | | | | Лист | Масса | Масшт |
| Изм | Лист | № док.ум. | Подп. | Дата | Трубопровод Сборочный чертеж | | 24,7 | 1:10 |
| РАЗРАБ. | ПАВЛОВ | <i>Павлов</i> | | | | Лист | Листов 1 | |
| ПРОВ. | СИДОРОВ | <i>Сидоров</i> | | | | Гипротехмонтаж Москва | | |
| ГЛ. КОНСТР. | СИДОРОВ | <i>Сидоров</i> | | | | Формат А3 | | |
| Н. КОНТР. | МОЛОТКОВА | <i>Молоткова</i> | | | | | | |
| УТВ. | КАТЕРМАНЦ | <i>Катерманц</i> | | | | | | |

Т01Б.005.207.000 СБ

Серия 5.903-11 выпуск 1-5



- 1. СВАРНЫЕ ШВЫ по ГОСТ 16037-80.
- 2* РАЗМЕРЫ ДЛЯ СПРАВОК.

| | | | | | | | | |
|---------------------|----------|-----------------|-------|------|---------------------------------|--------------------------|----------|-------|
| Т01Б.005.207.000 СБ | | | | | | Лист | Масса | Масшт |
| Изм | Лист | № док.ум. | Подп. | Дата | Трубопровод Сборочный чертеж | | 12 | 1:5 |
| РАЗРАБ. | КОМОЛОВА | <i>Комолова</i> | | | | Лист | Листов 1 | |
| ПРОВ. | ПАВЛОВ | <i>Павлов</i> | | | | Гипротехмонтаж Москва | | |
| ГЛ. КОНСТР. | СИДОРОВ | <i>Сидоров</i> | | | | Формат А3 | | |
| Н. КОНТР. | ЯСТРЕБОВ | <i>Ястребов</i> | | | | | | |
| УТВ. | КУЗНЕЦОВ | <i>Кузнецов</i> | | | | | | |

Серия 5.903-И Выпуск 1-5

Имя и подл. Подпись и дата Взам. инв. и инв. л. Фабл. Подпись и дата

| Формат | Зона | Поз. | Обозначение | Наименование | Кол. | Примеч. |
|--------|------|------|---------------------|---|------|---------|
| | | | | <u>Документация</u> | | |
| А4 | | | Т01Б.005.208.000 СБ | СБОРОЧНЫЙ ЧЕРТЕЖ | | |
| | | | | <u>ДЕТАЛИ</u> | | |
| | | | | ПАТРУБКИ | | |
| | | | | ТРУБА 89x3 ГОСТ10704-76 ВСтЗсп5 ГОСТ10705-80 | | |
| Б4 | 1 | | Т01Б.005.208.001 | L = 948 - 4,6 | 1 | 6,9 кг |
| Б4 | 2 | | Т01Б.005.208.002 | L = 843 - 4,6 | 1 | 6,2 кг |
| Б4 | 3 | | Т01Б.005.208.003 | L = 489 - 4,6 | 1 | 3,5 кг |
| | | | | <u>СТАНДАРТНЫЕ ИЗДЕЛИЯ</u> | | |
| | | | | ОТВОД 45° 89x3,5 ГОСТ 17375-83 | 4 | |

| | | | | | | |
|-------------------------------|-----------|--|--|------------------|------|--------|
| Изм. Лист № докум. Подп. Дата | | | | Т01Б.005.208.000 | | |
| РАЗРАБ. | ПАВЛОВ | | | ЛИТ. | ЛИСТ | ЛИСТОВ |
| ПРОВ. | СИДОРОВ | | | | | 1 |
| И. КОНТР. | МОЛОТКОВА | | | ГИПРОТЕХМОНТАЖ | | |
| УТВ. | КАГЕРМАНЯ | | | Москва | | |
| | | | | Формат А4 | | |

Имя и подл. Подпись и дата Взам. инв. и инв. л. Фабл. Подпись и дата

| Формат | Зона | Поз. | Обозначение | Наименование | Кол. | Примеч. |
|--------|------|------|---------------------|---|------|---------|
| | | | | <u>Документация</u> | | |
| А4 | | | Т01Б.005.209.000 СБ | СБОРОЧНЫЙ ЧЕРТЕЖ | | |
| | | | | <u>ДЕТАЛИ</u> | | |
| | | | | ПАТРУБКИ | | |
| | | | | ТРУБА 57x3 ГОСТ10704-76 ВСтЗсп5 ГОСТ10705-80 | | |
| Б4 | 1 | | Т01Б.005.209.001 | L = 1073 - 2,4 | 1 | |
| Б4 | 2 | | Т01Б.005.209.002 | L = 1461 - 4,6 | | |
| Б4 | 3 | | Т01Б.005.209.003 | L = 1387 - 4,6 | | |
| | | | | <u>СТАНДАРТНЫЕ ИЗДЕЛИЯ</u> | | |
| | | | | ОТВОД 45° 57x3 ГОСТ 17375-83 | 4 | |

| | | | | | | |
|-------------------------------|-----------|--|--|------------------|------|--------|
| Изм. Лист № докум. Подп. Дата | | | | Т01Б.005.209.000 | | |
| РАЗРАБ. | ПАВЛОВ | | | ЛИТ. | ЛИСТ | ЛИСТОВ |
| ПРОВ. | СИДОРОВ | | | | | 1 |
| И. КОНТР. | МОЛОТКОВА | | | ГИПРОТЕХМОНТАЖ | | |
| УТВ. | КАГЕРМАНЯ | | | Москва | | |
| | | | | Формат А4 | | |

Имя и подл. Подпись и дата Взам. инв. и инв. л. Фабл. Подпись и дата

| Формат | Зона | Поз. | Обозначение | Наименование | Кол. | Примеч. |
|--------|------|------|---------------------|--------------------------------|------|---------|
| | | | | <u>Документация</u> | | |
| А4 | | | Т01Б.005.210.000 СБ | СБОРОЧНЫЙ ЧЕРТЕЖ | | |
| | | | | <u>ДЕТАЛИ</u> | | |
| А4 | 1 | | Т01Б.005.210.001 | Стойка | 1 | |
| А4 | 2 | | Т01Б.005.200.002-03 | ОПОРА | 1 | |
| | | | | <u>СТАНДАРТНЫЕ ИЗДЕЛИЯ</u> | | |
| | | | | ОПОРА ОПБ2-57 ГОСТ 14911-82 | 1 | |

| | | | | | | |
|-------------------------------|-----------|--|--|------------------|------|--------|
| Изм. Лист № докум. Подп. Дата | | | | Т01Б.005.210.000 | | |
| РАЗРАБ. | ПАВЛОВ | | | ЛИТ. | ЛИСТ | ЛИСТОВ |
| ПРОВ. | СИДОРОВ | | | | | 1 |
| И. КОНТР. | МОЛОТКОВА | | | ГИПРОТЕХМОНТАЖ | | |
| УТВ. | КАГЕРМАНЯ | | | Москва | | |
| | | | | Формат А4 | | |

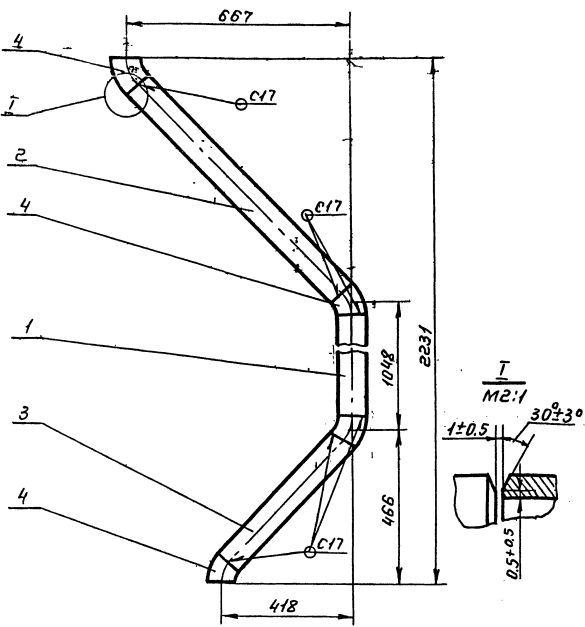
Имя и подл. Подпись и дата Взам. инв. и инв. л. Фабл. Подпись и дата

| Формат | Зона | Поз. | Обозначение | Наименование | Кол. | Примеч. |
|--------|------|------|---------------------|----------------------------|------|---------|
| | | | | <u>Документация</u> | | |
| А4 | | | Т01Б.005.211.000 СБ | СБОРОЧНЫЙ ЧЕРТЕЖ | | |
| | | | | <u>ДЕТАЛИ</u> | | |
| А4 | 1 | | Т01Б.005.211.001 | Стойка | 1 | |
| А4 | 2 | | Т01Б.005.200.002-04 | ОПОРА | 2 | |
| А4 | 3 | | Т01Б.005.200.002-05 | ОПОРА | 1 | |
| | | | | <u>СТАНДАРТНЫЕ ИЗДЕЛИЯ</u> | | |
| | | | | Опоры ГОСТ 14911-82 | | |
| | | | | ОПБ 2-38 | 1 | |
| | | | | ОПБ2-89 | 2 | |

| | | | | | | |
|-------------------------------|-----------|--|--|------------------|------|--------|
| Изм. Лист № докум. Подп. Дата | | | | Т01Б.005.211.000 | | |
| РАЗРАБ. | ПАВЛОВ | | | ЛИТ. | ЛИСТ | ЛИСТОВ |
| ПРОВ. | СИДОРОВ | | | | | 1 |
| И. КОНТР. | МОЛОТКОВА | | | ГИПРОТЕХМОНТАЖ | | |
| УТВ. | КАГЕРМАНЯ | | | Москва | | |
| | | | | Формат А4 | | |

ТО16.005.208.000 СБ

Серия 5.903-11 Выпуск 1-5

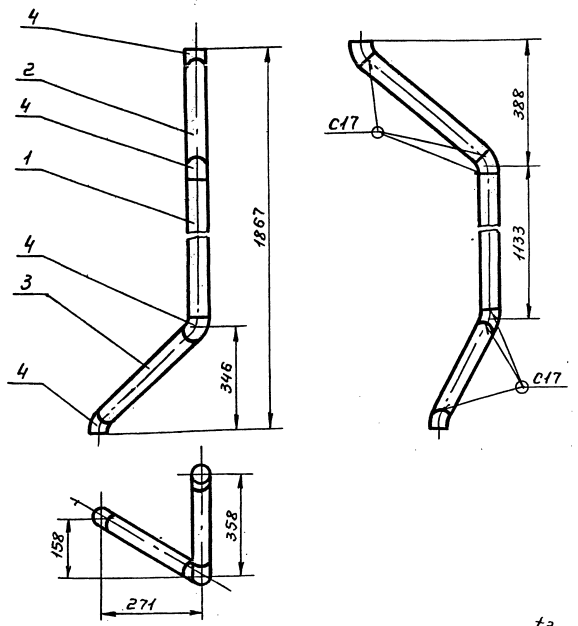


- 1 Неуказанные предельные отклонения размеров $\pm \frac{t_2}{2}$.
- 2 Сварные швы по ГОСТ 16037-80.
- 3 Шероховатость деталей поз. 1-3 по торцам $Rz160$.

ТО16.005.208.000 СБ

| | | | | | | |
|-------------------|----------|-------|------|-----------------------|----------|--------|
| Изм. Лист | № докум. | Подп. | Дата | Лит. | Масса | Масшт. |
| Разр. Павлов | Комолова | И.И. | | | 19.4 | 1:10 |
| Пров. Павлов | Сидоров | В.И. | | Лист | Листов 1 | |
| И.контр. Сидоров | | | | Гипротехмонтаж Москва | | |
| И.контр. Ястребов | | | | Формат А4 | | |
| Утв. Кизнецов | | | | | | |

ТО16.005.209.000 СБ



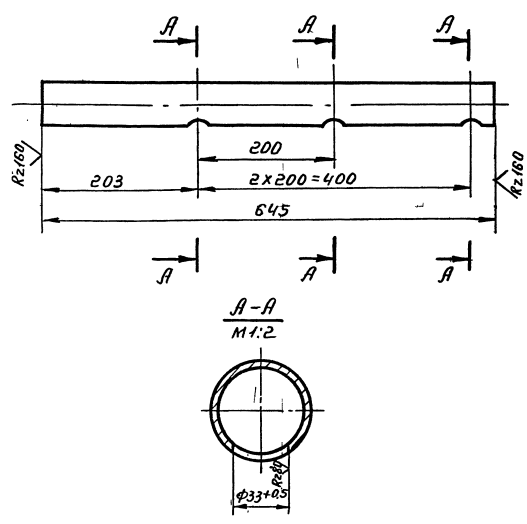
- 1. Неуказанные предельные отклонения размеров $\pm \frac{t_2}{2}$.
- 2. Сварные швы по ГОСТ 16037-80.
- 3. Шероховатость деталей поз. 1-3 по торцам $Rz160$.

ТО16.005.209.000 СБ

| | | | | | | |
|-------------------|----------|-------|------|-----------------------|----------|--------|
| Изм. Лист | № докум. | Подп. | Дата | Лит. | Масса | Масшт. |
| Разр. Комолова | И.И. | | | | 9 | 1:10 |
| Пров. Павлов | Сидоров | В.И. | | Лист | Листов 1 | |
| И.контр. Сидоров | | | | Гипротехмонтаж Москва | | |
| И.контр. Ястребов | | | | Формат А4 | | |
| Утв. Кизнецов | | | | | | |

ТО16.005.206.001

(V) A



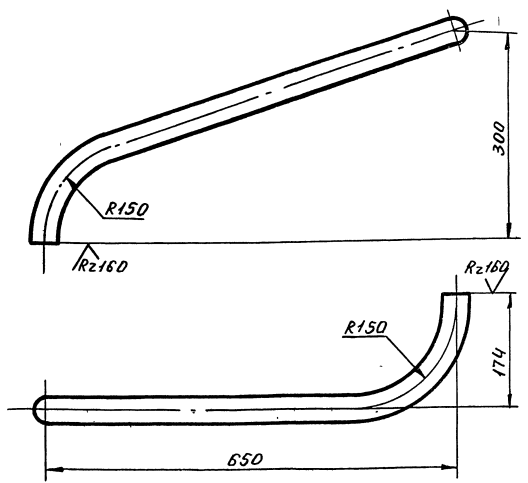
- Неуказанные предельные отклонения размеров $\pm \frac{t_2}{2}$.

ТО16.005.206.001

| | | | | | | |
|-------------------|----------|-------|------|-----------------------|----------|--------|
| Изм. Лист | № докум. | Подп. | Дата | Лит. | Масса | Масшт. |
| Разр. Павлов | Сидоров | В.И. | | | 2.6 | 1:5 |
| Пров. Сидоров | И.И. | | | Лист | Листов 1 | |
| И.контр. Сидоров | | | | Гипротехмонтаж Москва | | |
| И.контр. Молотков | И.И. | | | Формат А4 | | |
| Утв. Кизнецов | | | | | | |

ТО16.005.207.001

(V) A



- 1. Неуказанные предельные отклонения размеров $\pm \frac{t_2}{2}$.
- 2. Длина трубной заготовки $L=860$ мм.

ТО16.005.207.001

| | | | | | | |
|-------------------|----------|-------|------|-----------------------|----------|--------|
| Изм. Лист | № докум. | Подп. | Дата | Лит. | Масса | Масшт. |
| Разр. Павлов | Сидоров | В.И. | | | 1.5 | 1:5 |
| Пров. Сидоров | И.И. | | | Лист | Листов 1 | |
| И.контр. Сидоров | | | | Гипротехмонтаж Москва | | |
| И.контр. Молотков | И.И. | | | Формат А4 | | |
| Утв. Кизнецов | | | | | | |

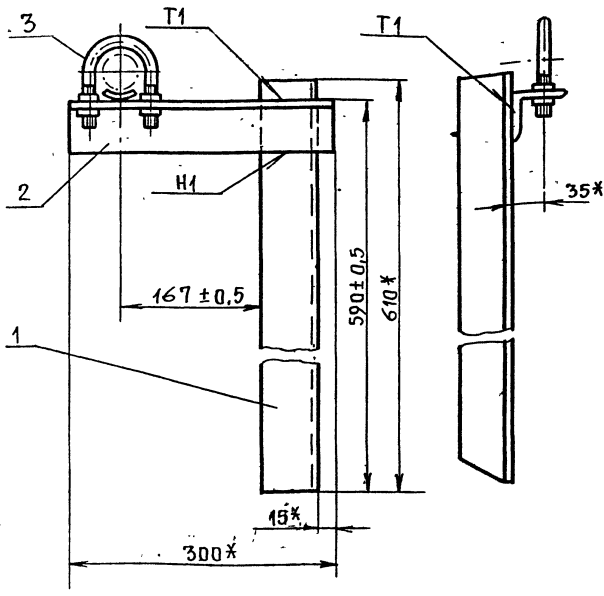
Изм. Лист № докум. Подп. Дата

Изм. Лист № докум. Подп. Дата

Изм. Лист № докум. Подп. Дата

Изм. Лист № докум. Подп. Дата

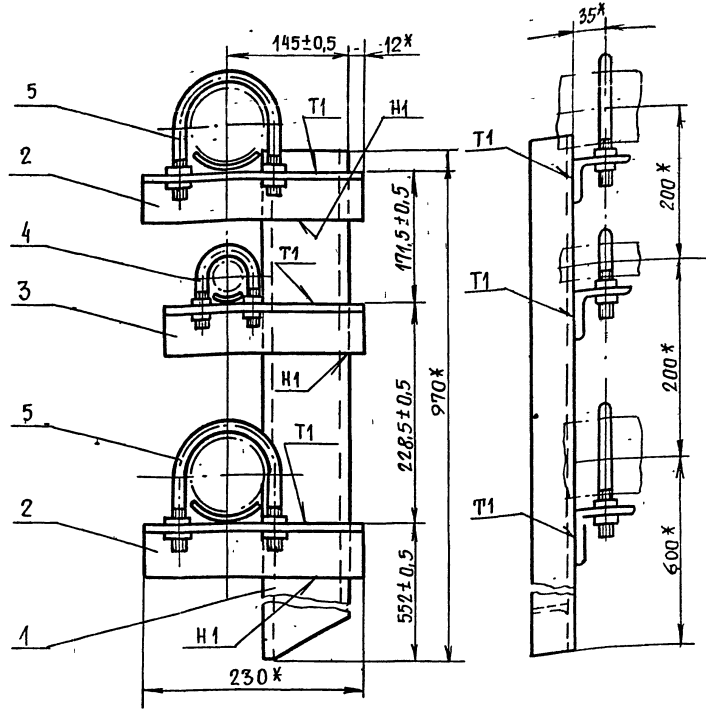
Т01Б.005.210.000СБ



- 1. * Размеры для справок.
- 2. Сварные швы по ГОСТ 5264-80. Катет шва 6 мм.

| | | | | | | | | | |
|-------------|-------------|----------|-------|------|--------------------|---------------------------|--------------------------|--------|--------|
| Изм. | Лист | № докум. | Подп. | Дата | Т01Б.005.210.000СБ | ОПОРА Сборочный чертеж | Лист | Масса | Масшт. |
| РАЗРАБ. | ПАВЛОВ | | | | | | 5,6 | 1:5 | |
| ПРОВ. | СИДОРОВ | | | | | | Лист | Листов | |
| ГЛ. КОНСТР. | СИДОРОВ | | | | | | 1 | 1 | |
| И. КОНТР. | МОЛОТКОВА | | | | | | ГИПРОТЕХМОНТАЖ МОСКВА | | |
| УТВ. | КАТЕРМАНЯНИ | | | | Формат А4 | | | | |

Т01Б.005.211.000СБ

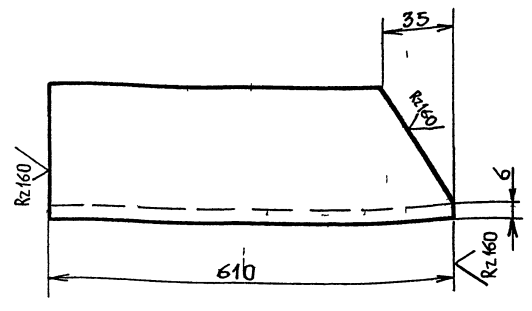


- 1. * Размеры для справок.
- 2. Сварные швы по ГОСТ 5264-80. Катет шва 6 мм.

| | | | | | | | | | |
|-------------|-------------|----------|-------|------|--------------------|---------------------------|--------------------------|--------|--------|
| Изм. | Лист | № докум. | Подп. | Дата | Т01Б.005.211.000СБ | ОПОРА Сборочный чертеж | Лист | Масса | Масшт. |
| РАЗРАБ. | ПАВЛОВ | | | | | | 13,3 | 1:5 | |
| ПРОВ. | СИДОРОВ | | | | | | Лист | Листов | |
| ГЛ. КОНСТР. | СИДОРОВ | | | | | | 1 | 1 | |
| И. КОНТР. | МОЛОТКОВА | | | | | | ГИПРОТЕХМОНТАЖ МОСКВА | | |
| УТВ. | КАТЕРМАНЯНИ | | | | Формат А4 | | | | |

Т01Б.005.210.001

(✓) / Δ



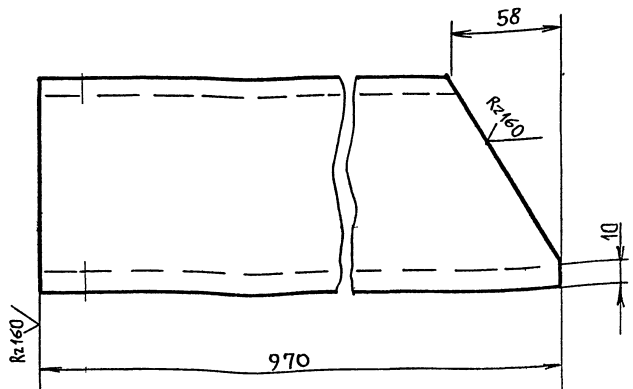
Неуказанные предельные отклонения размеров $\pm \frac{t_2}{2}$

| | | | | | | | | | |
|-------------|-------------|----------|-------|------|------------------|--------|--------------------------|--------|--------|
| Изм. | Лист | № докум. | Подп. | Дата | Т01Б.005.210.001 | Стойка | Лист | Масса | Масшт. |
| РАЗРАБ. | ПАВЛОВ | | | | | | 3,5 | 1:2 | |
| ПРОВ. | СИДОРОВ | | | | | | Лист | Листов | |
| ГЛ. КОНСТР. | СИДОРОВ | | | | | | 1 | 1 | |
| И. КОНТР. | МОЛОТКОВА | | | | | | ГИПРОТЕХМОНТАЖ МОСКВА | | |
| УТВ. | КАТЕРМАНЯНИ | | | | Формат А4 | | | | |

Уголок 63x63x6-Б ГОСТ 8509-72
Вст 3эл 2-Т-ГОСТ 535-79

Т01Б.005.211.001

(✓) / Δ



Неуказанные предельные отклонения размеров $\pm \frac{t_2}{2}$

| | | | | | | | | | |
|-------------|-------------|----------|-------|------|------------------|--------|--------------------------|--------|--------|
| Изм. | Лист | № докум. | Подп. | Дата | Т01Б.005.211.001 | Стойка | Лист | Масса | Масшт. |
| РАЗРАБ. | ПАВЛОВ | | | | | | 8,3 | 1:2 | |
| ПРОВ. | СИДОРОВ | | | | | | Лист | Листов | |
| ГЛ. КОНСТР. | СИДОРОВ | | | | | | 1 | 1 | |
| И. КОНТР. | МОЛОТКОВА | | | | | | ГИПРОТЕХМОНТАЖ МОСКВА | | |
| УТВ. | КАТЕРМАНЯНИ | | | | Формат А4 | | | | |

Швеллер 10-ГОСТ 8240-72
Вст 3эл 5-Т-ГОСТ 535-79
23205-16 14

Серия 5.903-И Выпуск 1-5

Инв. № подл. Подпись и дата. Взам. инв. №. Инв. № субл. Подп. и дата.

| Формат зона | Поз. | Обозначение | Наименование | Кол. | Примеч. |
|--------------------|-------------|---------------------|--|------|---------|
| | | | Документация | | |
| A2 | | T01B.005.220.000 СБ | Сборочный чертеж | | |
| | | | Детали | | |
| Б4 | 1 | T01B.005.220.001 | Балка Швеллер 16 ГОСТ 8240-72 Ст 3сп 6-Т19-14-1302-80 L = 4800 ± 3,0 мм | 1 | 68,2 кг |
| Б4 | 2 | T01B.005.220.002 | Элемент ограждения Уголок 25x25x3 ГОСТ 8509-86 Ст 3сп 2 ГОСТ 535-79 L = 1120 ± 1,2 мм | 2 | 1,3 кг |
| Б4 | 3 | T01B.005.220.003 | Ребро жесткости Полоса Б-ПН-0-6,0 ГОСТ 103-76 Ст 3сп 2 ГОСТ 535-79 80x780 | 8 | 2,9 кг |
| Б4 | 4 | T01B.005.220.004 | Ребро жесткости Полоса Б-ПН-0-6,0 ГОСТ 103-76 Ст 3сп 2 ГОСТ 535-79 80x585 | 2 | 2,2 кг |
| Б4 | 5 | T01B.005.220.005 | Ребро жесткости Полоса Б-ПН-0-6,0 ГОСТ 103-76 Ст 3сп 2 ГОСТ 535-79 80x520 | 2 | 2,0 кг |
| Б4 | 6 | T01B.005.220.006 | Элемент ограждения Полоса Б-ПН-0-4,0 ГОСТ 103-76 Ст 3сп 2 ГОСТ 535-79 140x3670 | 1 | 24,2 кг |
| Б4 | 7 | T01B.005.220.007 | Элемент ограждения Швеллер неравнополочный В 50x40x12,5 ГОСТ 8281-80 Ст 3сп 2 ГОСТ 14974-76 L = 1120 ± 1,2 мм | 2 | 2,1 кг |
| | | T01B.005.220.000 | | | |
| Изм. | Лист | № докум. | Подп. | Дата | |
| РАЗРАБ. | Ручкина | | Кры | | |
| ПРОВЕР. | Котова | | Кры | | |
| ГЛ. КОНСТР. | Сидоров | | Кры | | |
| Н. КОНТР. | Чекалина | | Кры | | |
| УТВ. | Катерманянц | | Кры | | |
| МЕТАЛЛОКОНСТРУКЦИЯ | | | ГИПРОТЕХМОНТАЖ | | |
| | | | ЛЕНИНГРАД | | |
| | | | ФОРМАТ А4 | | |

| Формат зона | Поз. | Обозначение | Наименование | Кол. | Примеч. |
|-------------|------|---------------------|---|-----------|---------|
| A4 | 8 | T01B.005.220.008 | Балка | 4 | |
| A4 | 9 | T01B.005.220.009 | Балка | 3 | |
| A4 | 10 | T01B.005.220.010 | Подкос | 2 | |
| A4 | 11 | T01B.005.220.011 | Подкос | 4 | |
| A4 | 12 | T01B.005.220.012 | Элемент ограждения | 1 | |
| A4 | 13 | T01B.005.220.013 | Косынка | 3 | |
| A4 | 14 | T01B.005.220.014 | Косынка | 1 | |
| A4 | 15 | T01B.005.220.015 | Косынка | 4 | |
| A4 | 16 | T01B.005.220.016 | Элемент ограждения | 1 | |
| A4 | 17 | T01B.005.220.017 | Элемент ограждения | 9 | |
| A4 | 18 | T01B.005.220.018 | Настил | 1 | |
| Б4 | 19 | T01B.005.220.019 | Пластина Полоса 10-ГОСТ 103-76 Ст 3 кп 2 ГОСТ 535-79 95x70 | 6 | 0,52 кг |
| A4 | 20 | T01B.005.220.020 | Балка | 1 | |
| Б4 | 21 | T01B.005.220.021 | Балка Швеллер 10 ГОСТ 8240-72 Ст 3сп 6-Т19-14-1302-80 L = 1960 ± 2 мм | 1 | 16,8 кг |
| Б4 | 22 | T01B.005.220.022 | Пластина Лист Б-ПН-0-8,0 ГОСТ 19903-74 Ст 3сп 6-Т19-14-13023-80 140x140 | 4 | 1,23 кг |
| Б4 | 23 | T01B.005.220.023 | Стойка Труба 108x4 ГОСТ 10704-76 В-Ст 3сп ГОСТ 10705-80 L = 425 ± 0,5 мм | 2 | |
| | | СТАНДАРТНЫЕ ИЗДЕЛИЯ | | | |
| | | ОПРА 108-04 | | | |
| | | ОСТ 34-42-622-84 | | 2 | |
| | | T01B.005.220.000 | | Лист 2 | |
| | | | | ФОРМАТ А4 | |

Инв. № подл. Подпись и дата. Взам. инв. №. Инв. № субл. Подп. и дата.

| Формат зона | Поз. | Обозначение | Наименование | Кол. | Примеч. |
|-------------|------|------------------|-------------------------------------|-----------|---------|
| | 25 | | Болт М16-6g x 55,58 ГОСТ 7798-70 | 8 | |
| | 26 | | Гайка М16-6Н,5 ГОСТ 5915-70 | 16 | |
| | 27 | | Шайба 16.01.08кп ГОСТ 11371-78 | 16 | |
| | | T01B.005.220.000 | | Лист 3 | |
| | | | | ФОРМАТ А4 | |

T01B.005.140.090

1. Предельные отклонения размеров ± $\frac{\Delta z}{2}$
 2. L заготовки 873 мм
 3.* Размеры для справок.

T01B.005.140.090

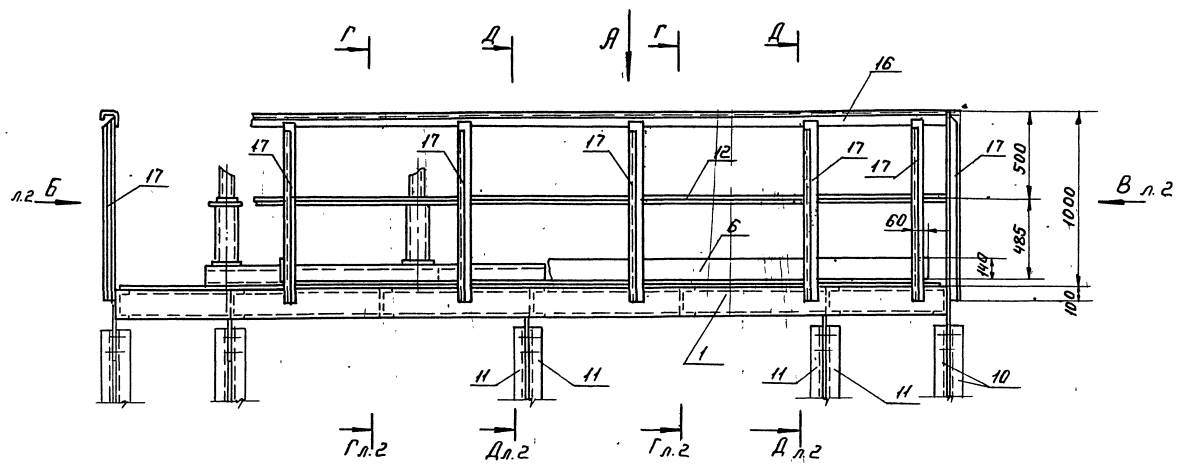
| | | | | | | | |
|-------------|-------------|----------|-------|------|--------|-------|--------|
| Изм. | Лист | № докум. | Подп. | Дата | Литера | Масса | Масшт. |
| РАЗРАБ. | Орлова | | Кры | | | 3,1 | 1:2 |
| ПРОВ. | Котова | | Кры | | | | |
| ГЛ. КОНСТР. | Сидоров | | Кры | | | | |
| Н. КОНТР. | Ястребов | | Кры | | | | |
| УТВ. | Катерманянц | | Кры | | | | |

Лист 1 Листов 1
 ГИПРОТЕХМОНТАЖ
 ЛЕНИНГРАД

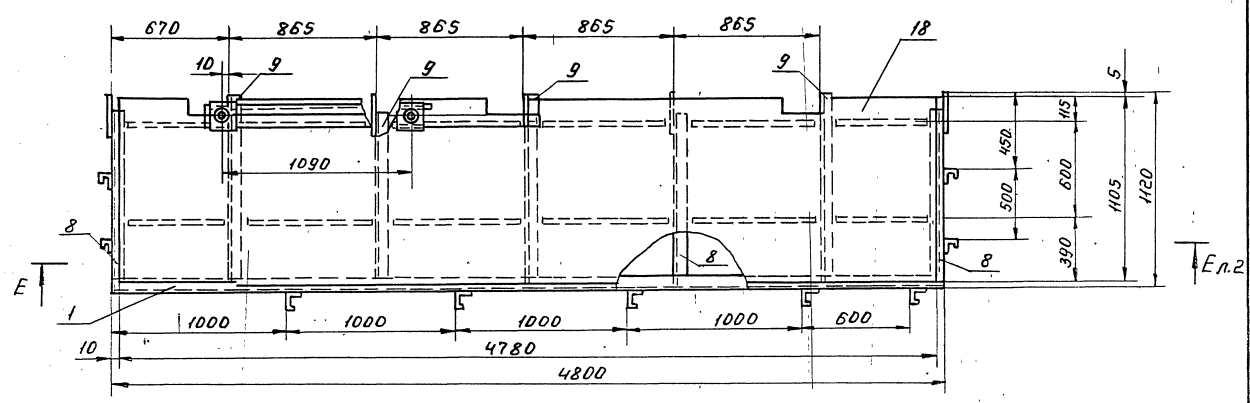
23205-16 15
 ФОРМАТ А4

Серия 5.903-11 Выпуск 1-5

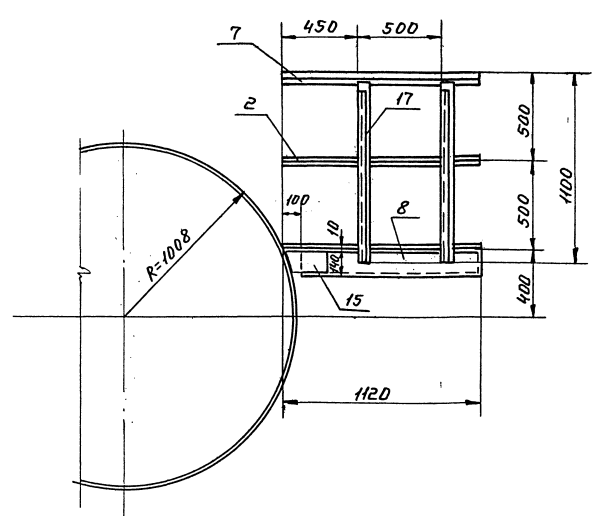
ТО16.005.220.000.СБ



Вид А



Вид Б



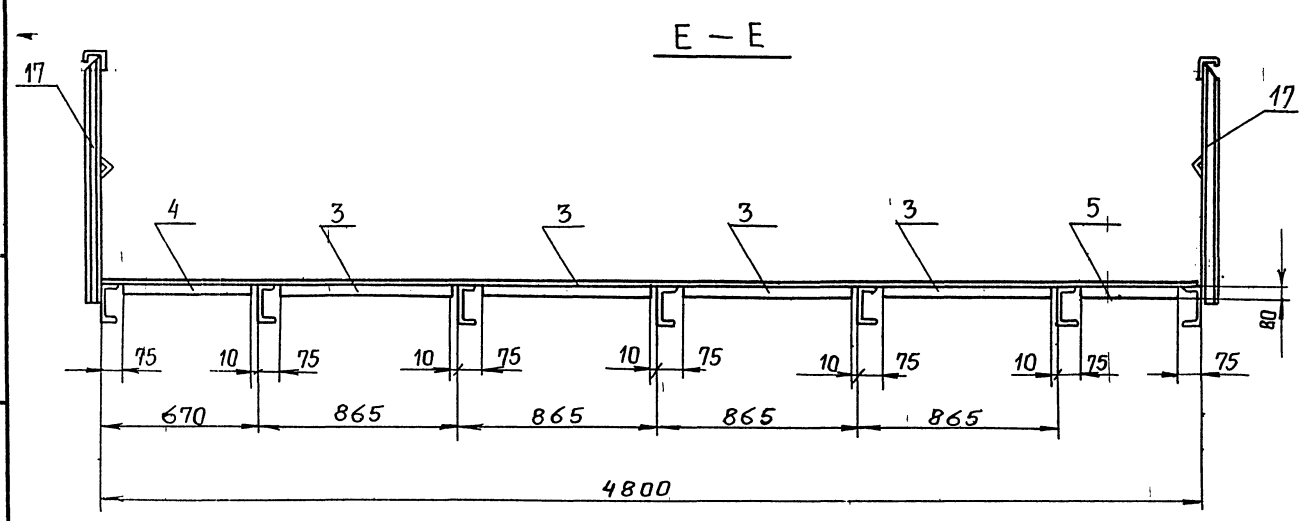
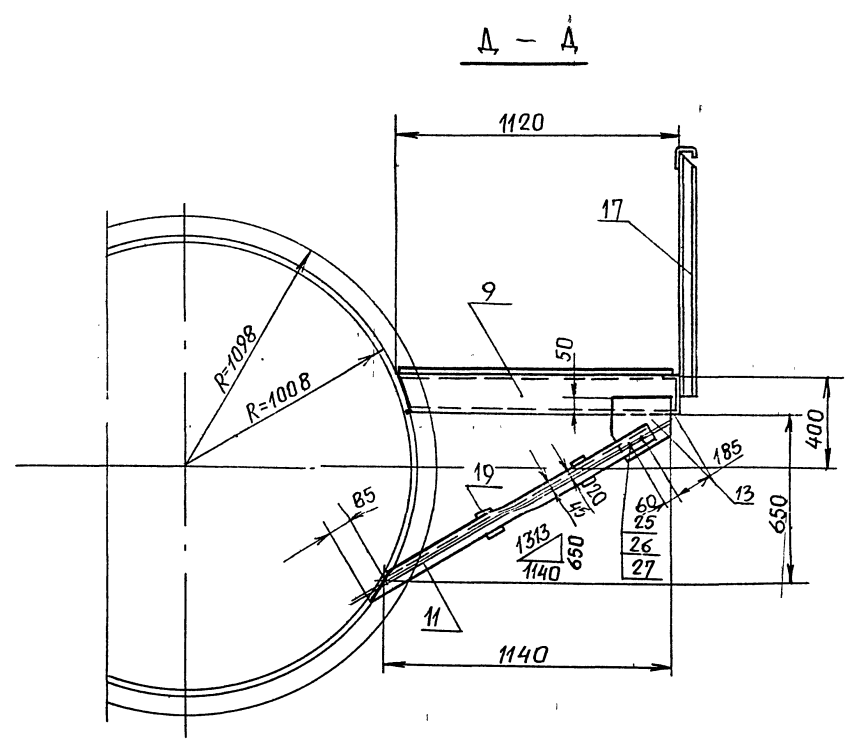
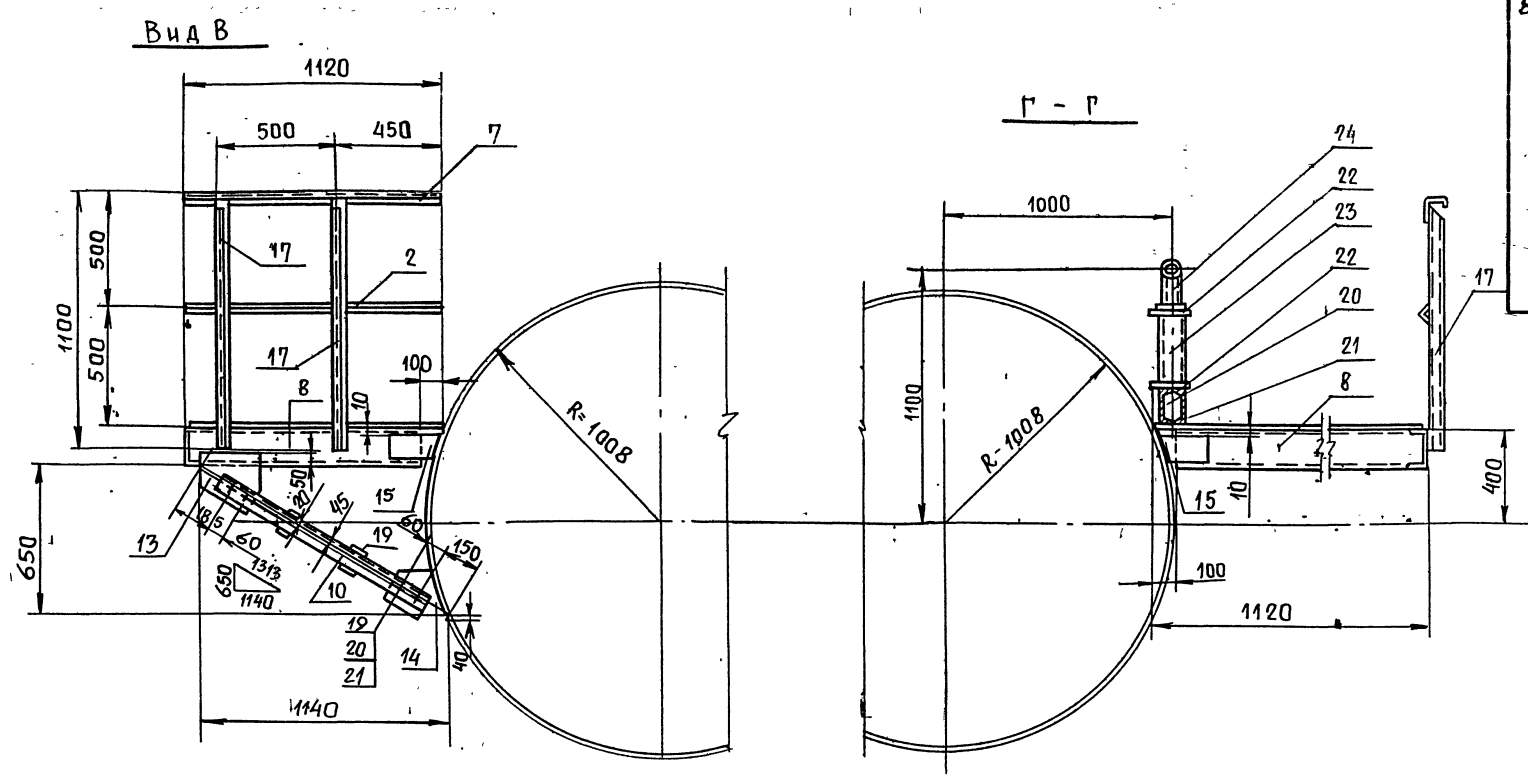
1. Сварные швы по ГОСТ 5264-80.
2. Электроды Э-46; Э-50 ГОСТ 9467-75.
3. Сварные швы спланируйте по контуру прилегания свариваемых деталей. Катет сварных швов по наименьшей толщине свариваемых деталей.
4. Сварные швы очистите от шлака и окалины. Шероховатость сварных швов R_a160.
5. Неуказанные предельные отклонения размеров ± 2.

Читайте внимательно Подпись и дата. Выполнил: М.И.Иванов. Проверил: А.И.Иванов. Подпись и дата

| | | | | | | | | | |
|--|------|----------|-------|---------------------|---------------------|-----------------------|-------|--------|---|
| | | | | ТО16.005.220.000.СБ | | | | | |
| Изм. | Лист | № докум. | Подп. | Дата | Металлоконструкция. | Лит. | Масса | Масшт. | |
| | | | | | Сборочный чертёж | | 558,5 | 1:20. | |
| Разработчик: Ручкина Р.С. Проверил: Котова Е.В. Электросварщик: Сидоров В.В. | | | | | | Лист | 1 | Листов | 2 |
| Исполнитель: Чекалина В. Утвердил: Катерина / Галин | | | | | | Циркотехмонтаж | | | |
| | | | | | | 23205-16 16 формат А2 | | | |

Серия 5.903-11 Вентуры 1-5

89
Т015.005.220.000 СБ

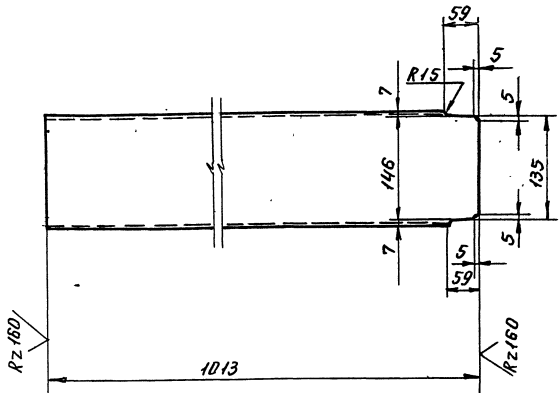


Ш.И.В. № подл. Подп. и дата. Взам. инв. № Инв. № докум. Подп. и дата. Изм. и дата. Подп. и дата.

| | | | | | | |
|------|------|---------|------|------|---------------------|-----------|
| Изм. | Лист | № докум | Подп | Дата | Т015.005.220.000 СБ | Лист |
| | | | | | 23205-16 17 | 2 |
| | | | | | | Формат А2 |

1016.005 220.008

✓ (✓)



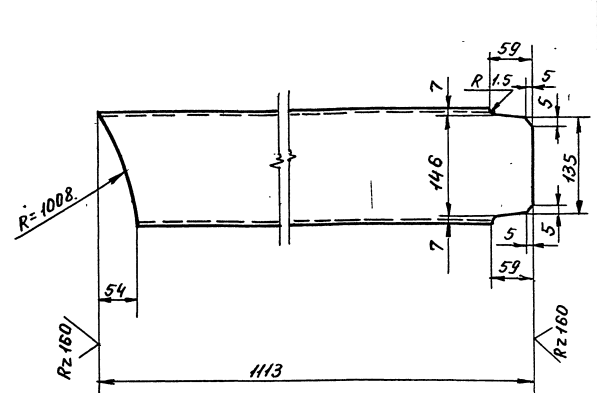
Предельные отклонения размеров $\pm \frac{t_2}{2}$

1016.005 220.008

| Изм | Лист | № докум | Подп. | Дата | Лит. | Масса | Масшт |
|----------|-------------|---------|-------|------|---------------------------------|-------|----------------|
| Разраб. | Ручкина | Руч | | | | 14,4 | 1:5 |
| Пров. | Котова | Кот | | | Лист | | Листов 1 |
| И.контр. | Сидоров | Сид | | | | | |
| И.контр. | Чекалина | Чек | | | 16 ГОСТ 8240-72 | | Гипротехмонтаж |
| Утв. | Кагерманиян | Каг | | | ШВеллер ВстЭПСБ-17У14-1-3023-80 | | Ленинград |

1016.005 220.009

✓ (✓) 90



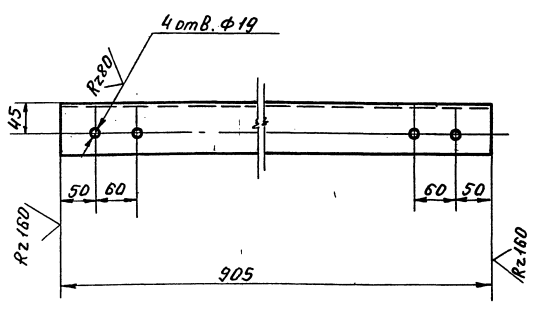
Предельные отклонения размеров $\pm \frac{t_2}{2}$

1016.005 220.009

| Изм | Лист | № докум | Подп. | Дата | Лит. | Масса | Масшт |
|----------|-------------|---------|-------|------|---------------------------------|-------|----------------|
| Разраб. | Ручкина | Руч | | | | 15,8 | 1:5 |
| Пров. | Котова | Кот | | | Лист | | Листов 1 |
| И.контр. | Сидоров | Сид | | | | | |
| И.контр. | Чекалина | Чек | | | 16 ГОСТ 8240-72 | | Гипротехмонтаж |
| Утв. | Кагерманиян | Каг | | | ШВеллер ВстЭПСБ-17У14-1-3023-80 | | Ленинград |

1016.005 220.010

✓ (✓)



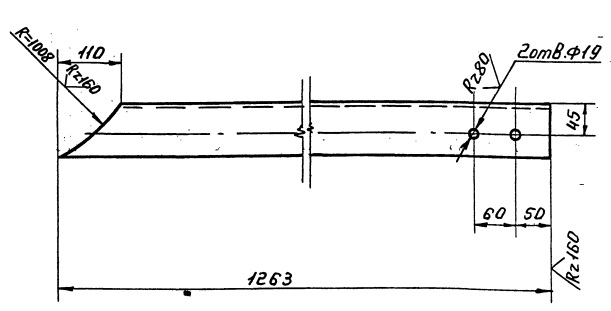
Предельные отклонения размеров
отверстий $\phi 14$, остальных $\pm \frac{t_2}{2}$.

1016.005 220.010

| Изм | Лист | № докум | Подп. | Дата | Лит. | Масса | Масшт |
|----------|-------------|---------|-------|------|-----------------------------|-------|----------------|
| Разраб. | Ручкина | Руч | | | | 6,2 | 1:5 |
| Пров. | Котова | Кот | | | Лист | | Листов 1 |
| И.контр. | Сидоров | Сид | | | | | |
| И.контр. | Чекалина | Чек | | | Уголок 75x75x6 ГОСТ 8509-86 | | Гипротехмонтаж |
| Утв. | Кагерманиян | Каг | | | ВстЭПСБ-17У14-1-3023-80 | | Ленинград |

1016.005 220.011

✓ (✓)



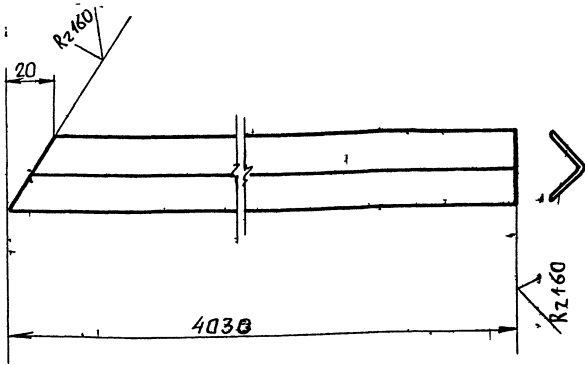
Предельные отклонения размеров
отверстий $\phi 14$, остальных $\pm \frac{t_2}{2}$.

1016.005 220.011

| Изм | Лист | № докум | Подп. | Дата | Лит. | Масса | Масшт |
|----------|-------------|---------|-------|------|-----------------------------|-------|----------------|
| Разраб. | Ручкина | Руч | | | | 8,7 | 1:5 |
| Пров. | Котова | Кот | | | Лист | | Листов 1 |
| И.контр. | Сидоров | Сид | | | | | |
| И.контр. | Чекалина | Чек | | | Уголок 75x75x6 ГОСТ 8509-86 | | Гипротехмонтаж |
| Утв. | Кагерманиян | Каг | | | ВстЭПСБ-17У14-1-3023-80 | | Ленинград |

Серия 5903-11 выпуск 1-5

Т01Б.005.220.012



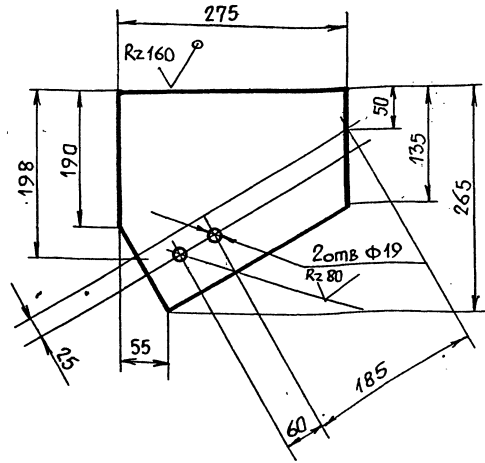
Предельные отклонения размеров $\pm \frac{t_2}{2}$

Т01Б.005.220.012

| | | | | | | | |
|-------------|------------|----------|-------|------|-----------------------------|----------|--------|
| Изм | Лист | № докум. | Подп. | Дата | Лист | Масса | Масшт. |
| РАЗРАБ. | РУЧКИНА | Ирис | | | | 4,5 | 1:2 |
| Пров. | Котова | Кот | | | Лист | Листов 1 | |
| Гл. констр. | Сидоров | | | | Уголок 25x25x3 ГОСТ 8509-86 | | |
| И. контр. | Чекалина | Чек | | | Гипротехмонтаж Ленинград | | |
| Утв. | Кагерманыч | | | | Угол 2-Т ГОСТ 535-79 | | |

Формат А4

Т01Б.005.220.013



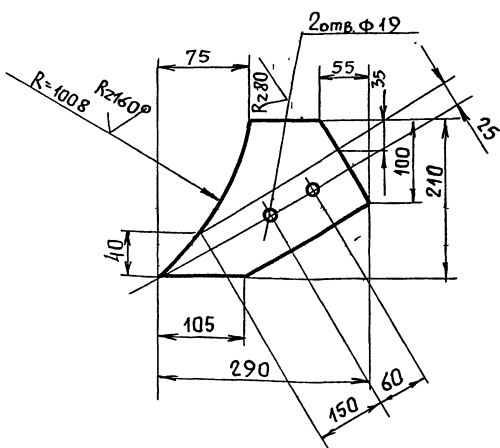
Предельные отклонения размеров
отверстий H14; остальных $\pm \frac{t_2}{2}$

Т01Б.005.220.013

| | | | | | | | |
|-------------|------------|----------|-------|------|--------------------------|----------|--------|
| Изм | Лист | № докум. | Подп. | Дата | Лист | Масса | Масшт. |
| РАЗРАБ. | РУЧКИНА | Ирис | | | | 3,5 | 1:5 |
| Пров. | Котова | Кот | | | Лист | Листов 1 | |
| Гл. констр. | Сидоров | | | | Б-ПН-0-10 ГОСТ 19903-74 | | |
| И. контр. | Чекалина | Чек | | | Гипротехмонтаж Ленинград | | |
| Утв. | Кагерманыч | | | | Вст Зпс 6-1ТУ4-1-3023-80 | | |

Формат А4

Т01Б.005.220.014



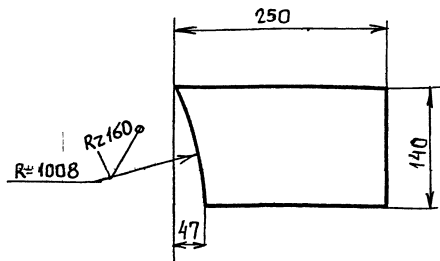
Предельные отклонения размеров
отверстий H14; остальных $\pm \frac{t_2}{2}$

Т01Б.005.220.014

| | | | | | | | |
|-------------|------------|----------|-------|------|--------------------------|----------|--------|
| Изм | Лист | № докум. | Подп. | Дата | Лист | Масса | Масшт. |
| РАЗРАБ. | РУЧКИНА | Ирис | | | | 2,2 | 1:5 |
| Пров. | Котова | Кот | | | Лист | Листов 1 | |
| Гл. констр. | Сидоров | | | | Б-ПН-0-10 ГОСТ 19903-74 | | |
| И. контр. | Чекалина | Чек | | | Гипротехмонтаж Ленинград | | |
| Утв. | Кагерманыч | | | | Вст Зпс 6-1ТУ4-1-3023-80 | | |

Формат А4

Т01Б.005.220.015



Предельные отклонения размеров $\pm \frac{t_2}{2}$

Т01Б.005.220.015

| | | | | | | | |
|-------------|------------|----------|-------|------|--------------------------|----------|--------|
| Изм | Лист | № докум. | Подп. | Дата | Лист | Масса | Масшт. |
| РАЗРАБ. | РУЧКИНА | Ирис | | | | 1,6 | 1:5 |
| Пров. | Котова | Кот | | | Лист | Листов 1 | |
| Гл. констр. | Сидоров | | | | Б-ПН-0-10 ГОСТ 19903-74 | | |
| И. контр. | Чекалина | Чек | | | Гипротехмонтаж Ленинград | | |
| Утв. | Кагерманыч | | | | Вст Зпс 6-1ТУ4-1-3023-80 | | |

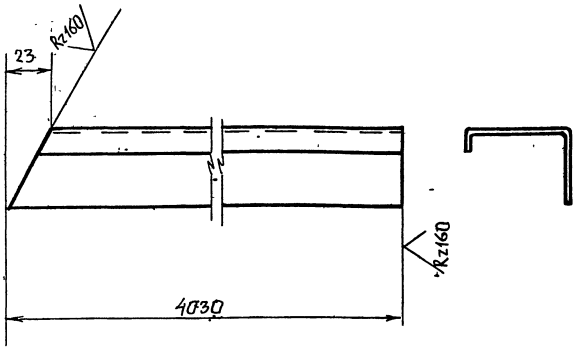
Формат А4

23205-16 19

Серия 5.903-11 выпуск 1-5

Т01Б.005.220.016

(✓) (✓)



Предельные отклонения размеров $\pm \frac{t_2}{2}$

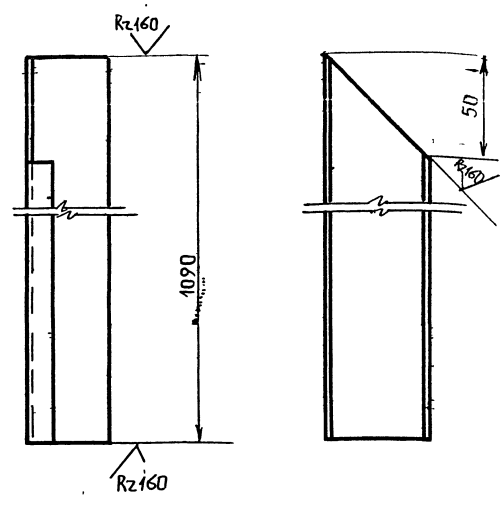
Т01Б.005.220.016

| | | | | | | | |
|-------------|------------|----------|------------|------|---|-------|----------|
| Изм. | Лист | № докум. | Подп. | Дата | Лист | Масса | Масштаб |
| РАЗРАБ. | РУЧКИНА | | Ручкина | | | 7,5 | 1:2 |
| Пров. | Котова | | Котова | | | | |
| Гл. констр. | Сидоров | | Сидоров | | Лист | | Листов 1 |
| Н. контр. | Чекалина | | Чекалина | | Швеллер неравнополочный В 50х40х12х2,5 ГОСТ 8281-80 В ст. 3 кп 2 ГОСТ 1474-76 | | |
| Утв. | Катерманыц | | Катерманыц | | Гипротехмонтаж Ленинград | | |

Формат А4

Т01Б.005.220.017

(✓) (✓) 22



Предельные отклонения размеров $\pm \frac{t_2}{2}$

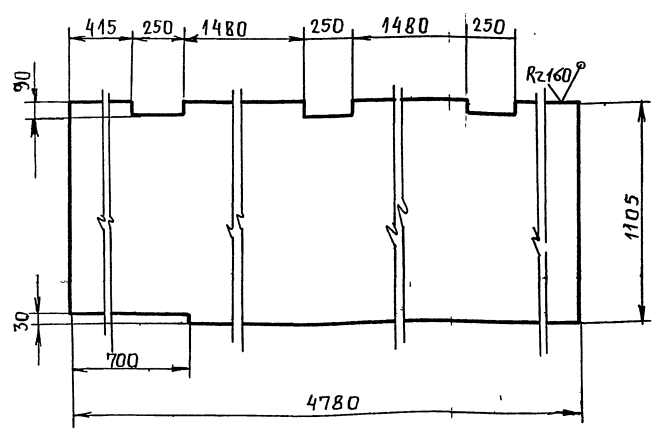
Т01Б.005.220.017

| | | | | | | | |
|-------------|------------|----------|------------|------|---|-------|----------|
| Изм. | Лист | № докум. | Подп. | Дата | Лист | Масса | Масштаб |
| РАЗРАБ. | РУЧКИНА | | Ручкина | | | 2,0 | 1:2 |
| Пров. | Котова | | Котова | | | | |
| Гл. констр. | Сидоров | | Сидоров | | Лист | | Листов 1 |
| Н. контр. | Чекалина | | Чекалина | | Швеллер неравнополочный В 50х40х12х2,5 ГОСТ 8281-80 В ст. 3 кп 2 ГОСТ 1474-76 | | |
| Утв. | Катерманыц | | Катерманыц | | Гипротехмонтаж Ленинград | | |

Формат А4

Т01Б.005.220.018

(✓) (✓)



Предельные отклонения размеров $\pm \frac{t_2}{2}$

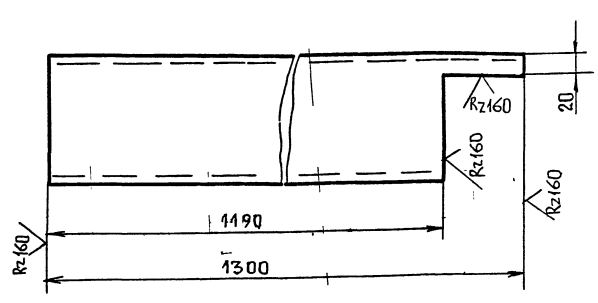
Т01Б.005.220.018

| | | | | | | | |
|-------------|------------|----------|------------|------|--|-------|----------|
| Изм. | Лист | № докум. | Подп. | Дата | Лист | Масса | Масштаб |
| РАЗРАБ. | РУЧКИНА | | Ручкина | | | 223,4 | 1:20 |
| Пров. | Котова | | Котова | | | | |
| Гл. констр. | Сидоров | | Сидоров | | Лист | | Листов 1 |
| Н. контр. | Чекалина | | Чекалина | | К-ПУ-5Х1105Х4780 В ст 3сп ГОСТ 8568-77 | | |
| Утв. | Катерманыц | | Катерманыц | | Гипротехмонтаж Ленинград | | |

Формат А4

Т01Б.005.220.020

(✓) (✓)



Т01Б.005.220.020

| | | | | | | | |
|-------------|------------|----------|------------|------|--|-------|----------|
| Изм. | Лист | № докум. | Подп. | Дата | Лист | Масса | Масштаб |
| РАЗРАБ. | ПАВЛОВ | | Павлов | | | 17 | 1:5 |
| Пров. | Сидоров | | Сидоров | | | | |
| Гл. констр. | Сидоров | | Сидоров | | Лист | | Листов 1 |
| Н. контр. | Чекалина | | Чекалина | | Швеллер 10 ГОСТ 8240-72 В ст 3 псб-1 ту 14-1-3023-80 | | |
| Утв. | Катерманыц | | Катерманыц | | Гипротехмонтаж Ленинград | | |

Формат А4

23205-16 20

Серия 5.903-11 выпуск 1-5

| Формат | Зона | Поз. | Обозначение | Наименование | Кол. | Примеч. |
|--------|------|------|---------------------|--|------|---------|
| | | | | <u>Документация</u> | | |
| A2 | | | Т01Б.005.300.000 СБ | Сборочный чертеж | | |
| | | | | <u>Сборочные единицы</u> | | |
| A4 | 1 | | Т01Б.005.301.000 | Трубопровод | 1 | |
| A4 | 2 | | Т01Б.005.302.000 | Трубопровод | 1 | |
| A4 | 3 | | Т01Б.005.303.000 | Кронштейн | 1 | |
| A4 | 4 | | Т01Б.005.303.000-01 | Кронштейн | 1 | |
| | | | | <u>Детали</u> | | |
| A4 | 5 | | Т01Б.005.300.001 | Отвод | 1 | |
| A4 | 6 | | Т01Б.005.300.002 | Патрубок | 1 | |
| | | | | <u>Прочие изделия</u> | | |
| | 7 | | | Устройства предохра- нительные ДА-5а* | 1 | |

* Поставляется в комплекте с дезаэрационной колонкой заказчиком

Т01Б.005.300.000

Установка гидроотбора

Лит. Лист Листов
ГИПРОТЕХМОНТАЖ
Москва 1987
Формат А4

Изм. Лист № докум. Подп. Дата
Разраб. Павлов В.И.
Проб. Сидоров В.И.
И.контр. Молоткова И.И.
Утв. Катерманян Г.

| Формат | Зона | Поз. | Обозначение | Наименование | Кол. | Примеч. |
|--------|------|------|---------------------|---|------|---------|
| | | | | <u>Документация</u> | | |
| A4 | | | Т01Б.005.301.000 СБ | Сборочный чертеж | | |
| | | | | <u>Детали</u> | | |
| B4 | 1 | | Т01Б.005.301.001 | Патрубок 108x4 ГОСТ 10704-76 Труба ВСт3сп5 ГОСТ 10705-80 L = 180-1,0 | 1 | 1,85 кг |
| | | | | <u>Стандартные изделия</u> | | |
| | 2 | | | Отвод 90° 108x4 ГОСТ 17375-83 | 1 | |
| | 3 | | | Перекод К108x4-89x3,5 ГОСТ 17378-83 | 1 | |
| | 4 | | | Фланец 1-80-25 ВСт3сп5 ГОСТ 12821-80 | 1 | |

Т01Б.005.301.000

Трубопровод

Лит. Лист Листов
ГИПРОТЕХМОНТАЖ
Москва 1987
Формат А4

Изм. Лист № докум. Подп. Дата
Разраб. Павлов В.И.
Проб. Сидоров В.И.
И.контр. Молоткова И.И.
Утв. Катерманян Г.

| Формат | Зона | Поз. | Обозначение | Наименование | Кол. | Примеч. |
|--------|------|------|---------------------|---|------|---------|
| | | | | <u>Документация</u> | | |
| A4 | | | Т01Б.005.302.000 СБ | Сборочный чертеж | | |
| | | | | <u>Детали</u> | | |
| B4 | 1 | | Т01Б.005.302.001 | Патрубок Труба 108x4 ГОСТ 10704-76 ВСт3сп5 ГОСТ 10705-80 L = 730-1,8 | 1 | 7,5 кг |
| B4 | 2 | | Т01Б.005.302.002 | Патрубок Труба 108x4 ГОСТ 10704-76 ВСт3сп5 ГОСТ 10705-80 L = 670-1,6 | 1 | 6,9 кг |
| | | | | <u>Стандартные изделия</u> | | |
| | 3 | | | Отвод 90° 108x4 ГОСТ 17375-83 | 1 | |

Т01Б.005.302.000

Трубопровод

Лит. Лист Листов
ГИПРОТЕХМОНТАЖ
Москва 1987
Формат А4

Изм. Лист № докум. Подп. Дата
Разраб. Павлов В.И.
Проб. Сидоров В.И.
И.контр. Молоткова И.И.
Утв. Катерманян Г.

| Формат | Зона | Поз. | Обозначение | Наименование | Кол. | Примеч. |
|--------|------|------|------------------------|---------------------|------|---------|
| | | | | <u>Документация</u> | | |
| A4 | | | Т01Б.005.303.000 СБ | Сборочный чертеж | | |
| A4 | | | Т01Б.005.303.000-01 СБ | Сборочный чертеж | | |
| | | | | <u>Детали</u> | | |
| A4 | 1 | | Т01Б.005.303.001 | Консоль | 1 | |
| A4 | 1 | | Т01Б.005.303.001-01 | Консоль | 1 | |
| A4 | 2 | | Т01Б.005.303.002 | Подкос | 1 | |
| A4 | 2 | | Т01Б.005.303.002-01 | Подкос | 1 | |

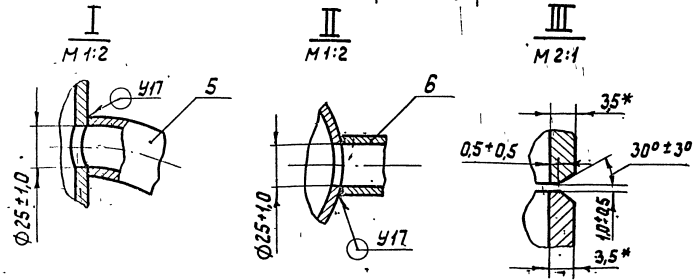
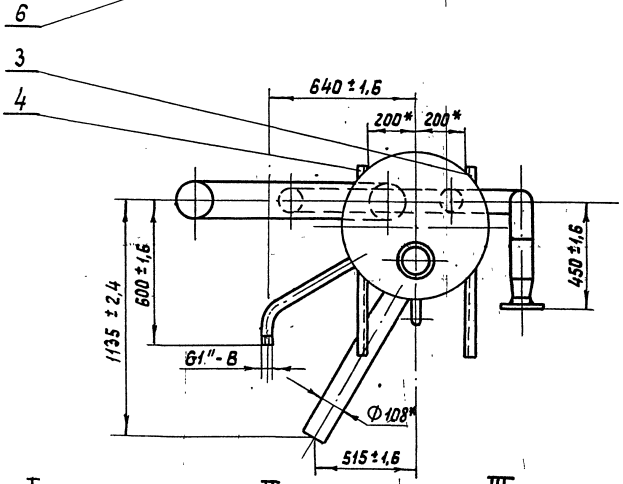
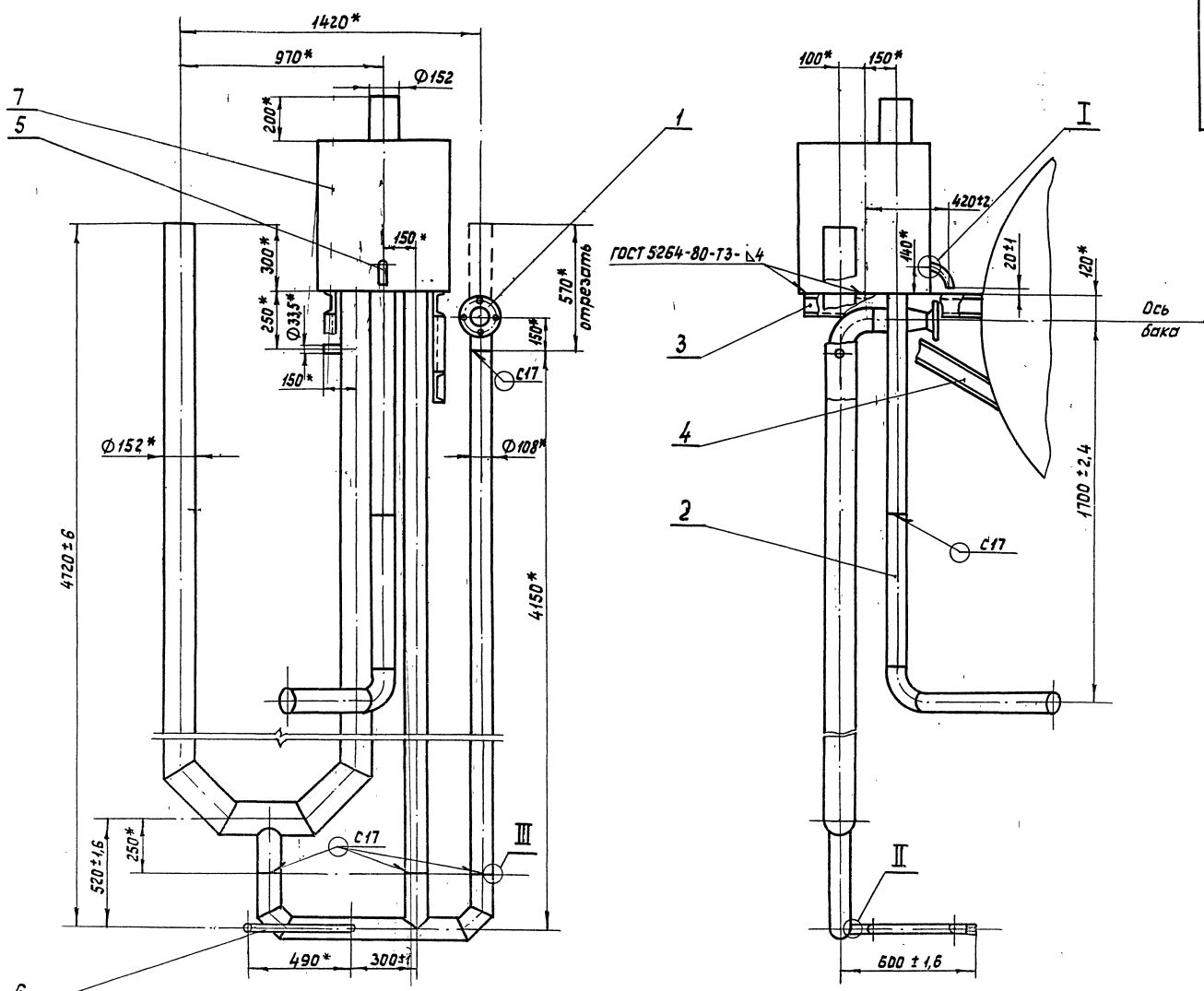
Т01Б.005.303.000

Кронштейн

Лит. Лист Листов
ГИПРОТЕХМОНТАЖ
Москва 1987
Формат А4

Изм. Лист № докум. Подп. Дата
Разраб. Павлов В.И.
Проб. Сидоров В.И.
И.контр. Молоткова И.И.
Утв. Катерманян Г.

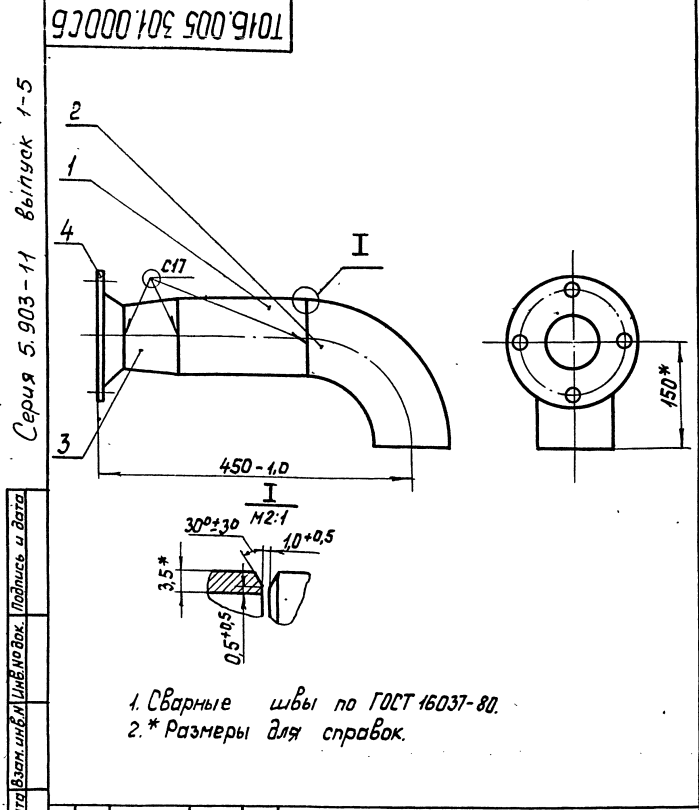
Серия 5.903-11 выпуск 1-5



1.* Размеры для справок.
2. Сварные швы трубных соединений по ГОСТ 16031-80.
3. Сварные швы соединений деталей поз. 3, 4 и 7 по ГОСТ 5264-80. Сварные швы сплошные по контуру прилегания свариваемых деталей.

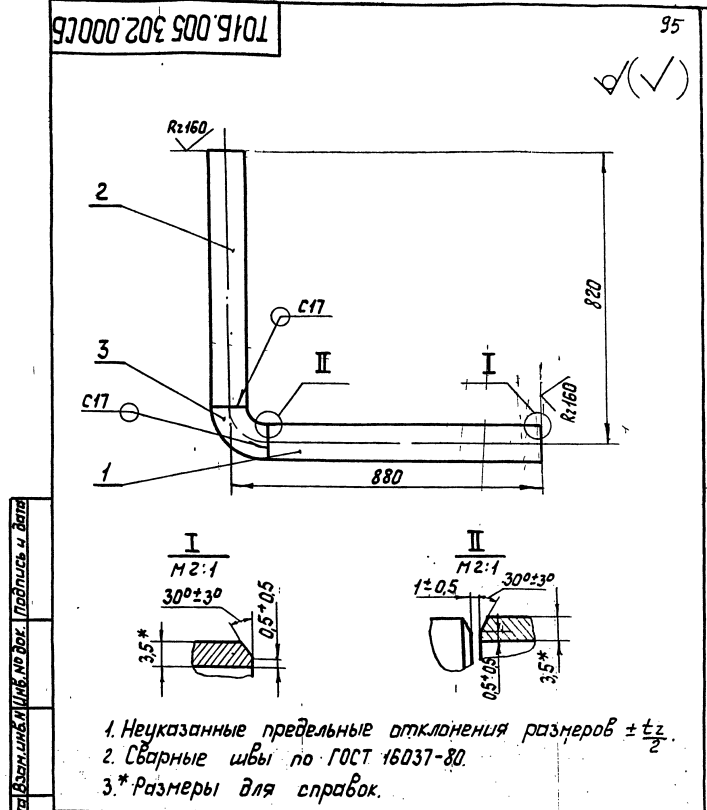
| | | | |
|------------------------|-------|---------|--|
| ТО16.005.300.000 СБ | | | |
| Установка гидрозатвора | | | |
| Сборочный чертеж | | | |
| Лит. | Масса | Масштаб | |
| | 545 | 1:15 | |
| Лист 1 из 1 | | | |
| ГИПРОТЕХМОНТАЖ | | | |
| Москва 1987 | | | |

Шифр по ГОСТ 10013-88. Подпись и дата. Взам. шифр. Ш. № док. Подпись и дата.



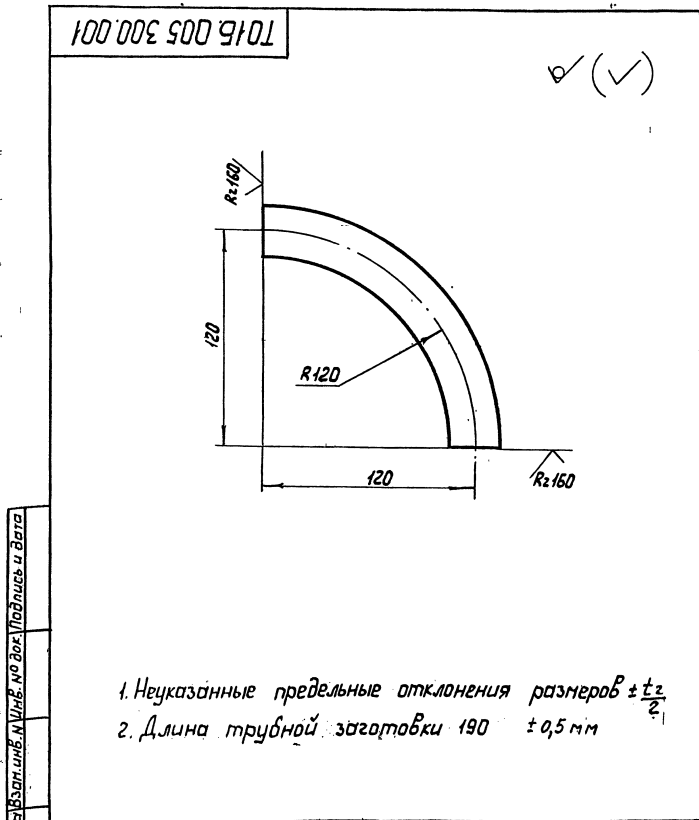
1. Сварные швы по ГОСТ 16037-80.
- 2.* Размеры для справок.

| | | | | | | |
|---------------------|-------------|----------|-------|------|----------------|----------|
| 1016.005 301.000 СБ | | | | Лит. | Масса | Масштаб |
| Изм. | Лист | № докум. | Подп. | Дата | | |
| Разработ. | Королюба | | | | 8,1 | 1:5 |
| Проб. | Павлов | | | | Лист | Листов 1 |
| И.контр. | Сидоров | | | | ГИПРОТЕХМОНТАЖ | |
| И.контр. | Молоткова | | | | Москва | |
| Этв. | Кагерманянц | | | | Формат А4 | |



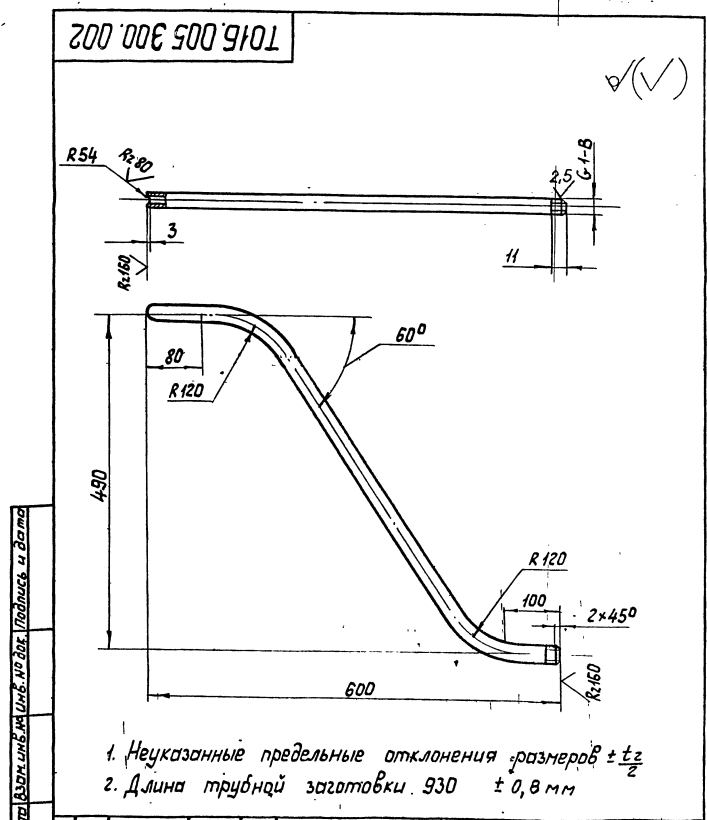
1. Неуказанные предельные отклонения размеров $\pm \frac{t_z}{2}$.
2. Сварные швы по ГОСТ 16037-80.
- 3.* Размеры для справок.

| | | | | | | |
|---------------------|-------------|----------|-------|------|----------------|----------|
| 1016.005 302.000 СБ | | | | Лит. | Масса | Масштаб |
| Изм. | Лист | № докум. | Подп. | Дата | | |
| Разработ. | Королюба | | | | 17,2 | 1:10 |
| Проб. | Павлов | | | | Лист | Листов 1 |
| И.контр. | Сидоров | | | | ГИПРОТЕХМОНТАЖ | |
| И.контр. | Молоткова | | | | Москва | |
| Этв. | Кагерманянц | | | | Формат А4 | |



1. Неуказанные предельные отклонения размеров $\pm \frac{t_z}{2}$.
2. Длина трубной заготовки 190 $\pm 0,5$ мм

| | | | | | | |
|------------------|-------------|----------|-------|------|----------------|----------|
| 1016.005 300.001 | | | | Лит. | Масса | Масштаб |
| Изм. | Лист | № докум. | Подп. | Дата | | |
| Разработ. | Королюба | | | | 0,45 | 1:2 |
| Проб. | Павлов | | | | Лист | Листов 1 |
| И.контр. | Сидоров | | | | ГИПРОТЕХМОНТАЖ | |
| И.контр. | Молоткова | | | | Москва | |
| Этв. | Кагерманянц | | | | Формат А4 | |



1. Неуказанные предельные отклонения размеров $\pm \frac{t_z}{2}$.
2. Длина трубной заготовки 930 $\pm 0,8$ мм

| | | | | | | |
|------------------|-------------|----------|-------|------|----------------|----------|
| 1016.005 300.002 | | | | Лит. | Масса | Масштаб |
| Изм. | Лист | № докум. | Подп. | Дата | | |
| Разработ. | Королюба | | | | 2,2 | 1:5 |
| Проб. | Павлов | | | | Лист | Листов 1 |
| И.контр. | Сидоров | | | | ГИПРОТЕХМОНТАЖ | |
| И.контр. | Молоткова | | | | Москва | |
| Этв. | Кагерманянц | | | | Формат А4 | |

Серия 5.903-11 выпуск 1-5

Лит. № подл. Подпись и дата Взам. лит. № док. Подпись и дата

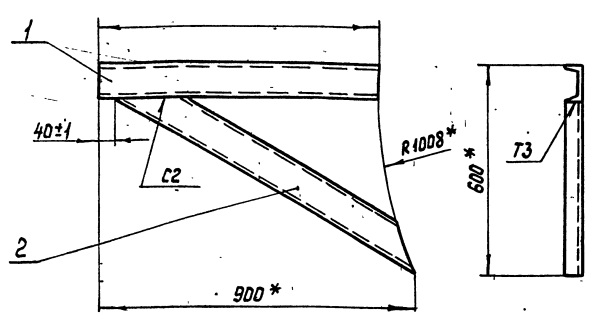
Лит. № подл. Подпись и дата Взам. лит. № док. Подпись и дата

Лит. № подл. Подпись и дата Взам. лит. № док. Подпись и дата

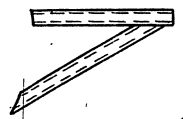
Лит. № подл. Подпись и дата Взам. лит. № док. Подпись и дата

Т01Б.005 303.000ТБ

Т01Б.005 303.000СБ



Т01Б.005 303.000-01СБ - зеркальное отражение
остальное - см. Т01Б.005 303.000
М 1:20



- * Размеры для справок.
- Сварные швы по ГОСТ 5264-80. Сварные швы сплошные по контуру прилегания. Катет шва 6 мм

Т01Б.005 303.000СБ

Кронштейн
Сборочный чертеж

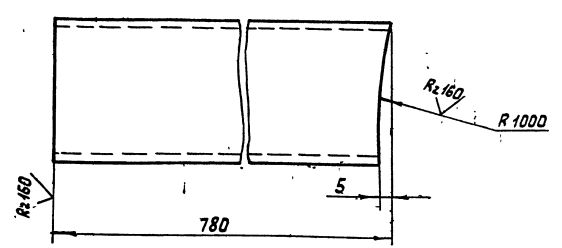
| Лит. | Масса | Наситав |
|--------------------------|-------|----------|
| | 15,1 | 1:10 |
| Лист | | Листов 1 |
| ГИПРОТЕХМОНТАЖ Москва | | |

Копировал

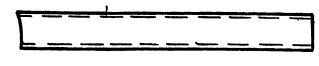
Формат А4

Т01Б.005 303.001

Т01Б.005 303.001



Т01Б.005 303.001-01 - зеркальное отражение
остальное - см. Т01Б.005 303.001
М 1:10



Неуказанные предельные отклонения размеров $\pm \frac{t}{2}$

Т01Б.005 303.001

Консоль

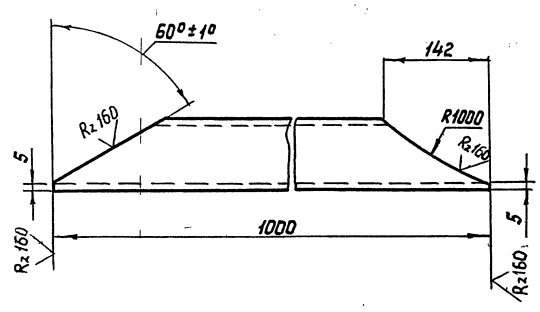
| Лит. | Масса | Наситав |
|--------------------------|-------|----------|
| | 6,5 | 1:25 |
| Лист | | Листов 1 |
| ГИПРОТЕХМОНТАЖ Москва | | |

Копировал

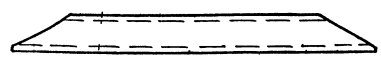
Формат А4

Т01Б.005 303.002

Т01Б.005 303.002



Т01Б.005 303.002-01 - зеркальное отражение
остальное см. Т01Б.005 303.002



Неуказанные предельные отклонения размеров $\pm \frac{t}{2}$

Т01Б.005 303.002

Подкос

| Лит. | Масса | Наситав |
|--------------------------|-------|----------|
| | 8,6 | 1:5 |
| Лист | | Листов 1 |
| ГИПРОТЕХМОНТАЖ Москва | | |

Копировал

Формат А4

Серия 5.903-11 Выпуск 1-5

Лист и дата
Взам. инв. №
Изм. №

| Формат | Лист | № докум. | Подп. | Дата | Обозначение | Наименование | Кол. | Примеч. |
|--------|------|-----------------|-------------|------|------------------------------|--|------|--------------------------------|
| | | | | | | Документация | | |
| | | | | | Т01Б.005401.000 СБ | Сборочный чертеж | | |
| | | | | | | Сборочные единицы | | |
| | 1 | 1.450.3-3.1 | 4.2.1.0.0СБ | | Лестничные марш | серия 1.450.3-3 МЛШ 60-12.6 | 1 | высота отверстия на 30мм |
| | 2 | 1.450.3-3.1 | 4.1.2.1.0СБ | | Ограждение лестничного марша | серия 1.450.3-3 ДГЛ МЛШ60-10.12 | 1 | Выпуск 1 |
| | 3 | 1.450.3-3.1 | 4.1.2.1.0СБ | | Ограждение лестничного марша | серия 1.450.3-3 ДГЛ МЛШ60-10.12 | 1 | Выпуск 1 |
| | 4 | Т01Б.005401.004 | | | Стойка | 15x15x6 ГОСТ 4503-12 Уголок в ст.302 ГОСТ 1333-78 L = 794 ± 0,8 мм | 4 | 5,5 кг |
| | 5 | Т01Б.005401.005 | | | Элемент ограждения | Уголок 25x25x3 ГОСТ 508-78 в ст.302 ГОСТ 1333-78 L = 950 ± 0,8 мм | 3 | 1,1 кг |
| | 6 | Т01Б.005401.006 | | | Элемент ограждения | ШВЕЛЕР 850x40x12x25 ГОСТ 8281-80 в ст.302 ГОСТ 1333-78 L = 950 ± 0,8 мм | 3 | 1,8 кг |
| | 7 | Т01Б.005401.007 | | | Пластина | Лист 6-ПН-В-60 ГОСТ 19072-74 в ст.302 ГОСТ 1333-78 95x95 | 4 | 4,25 кг |

Т01Б.005401.000

Изм. Лист № докум. Подп. Дата
 Разраб. ИРЕНЬСКОЕ КЕЛЛ
 Пров. ПОПОВА КЕЛЛ
 Инж. КОНСТ. СУКОЛОВ
 Инж. КУТЯК ПРОТЯЖЕВ
 Инж. ШЕВ. КОЗЛОВ

Металлоконструкция
 Инпротехмонтаж
 Ленинград
 формат А4

Лист и дата
Взам. инв. №
Изм. №

| Формат | Лист | № докум. | Подп. | Дата | Обозначение | Наименование | Кол. | Примеч. |
|--------|------|----------|-------|------|-------------|--------------|------|---------|
| | | | | | | | | |

Изм. Лист № докум. Подп. Дата
 Разраб. ИРЕНЬСКОЕ КЕЛЛ
 Пров. ПОПОВА КЕЛЛ
 Инж. КОНСТ. СУКОЛОВ
 Инж. КУТЯК ПРОТЯЖЕВ
 Инж. ШЕВ. КОЗЛОВ

Металлоконструкция
 Инпротехмонтаж
 Ленинград
 формат А4

Лист и дата
Взам. инв. №
Изм. №

| Формат | Лист | № докум. | Подп. | Дата | Обозначение | Наименование | Кол. | Примеч. |
|--------|------|-----------------|-------|------|--------------------|--|------|---------|
| | 8 | Т01Б.005401.008 | | | Настил | Листран. 1-ПЧ - 5x160x890 в ст.302 ГОСТ 1333-78 | 1 | 32,4 кг |
| | 9 | Т01Б.005401.009 | | | Уголлок | | 4 | |
| | 10 | Т01Б.005401.010 | | | Элемент ограждения | | 6 | |
| | 11 | Т01Б.005401.011 | | | Косынка | | 6 | |

Изм. Лист № докум. Подп. Дата
 Разраб. ИРЕНЬСКОЕ КЕЛЛ
 Пров. ПОПОВА КЕЛЛ
 Инж. КОНСТ. СУКОЛОВ
 Инж. КУТЯК ПРОТЯЖЕВ
 Инж. ШЕВ. КОЗЛОВ

Металлоконструкция
 Инпротехмонтаж
 Ленинград
 формат А4

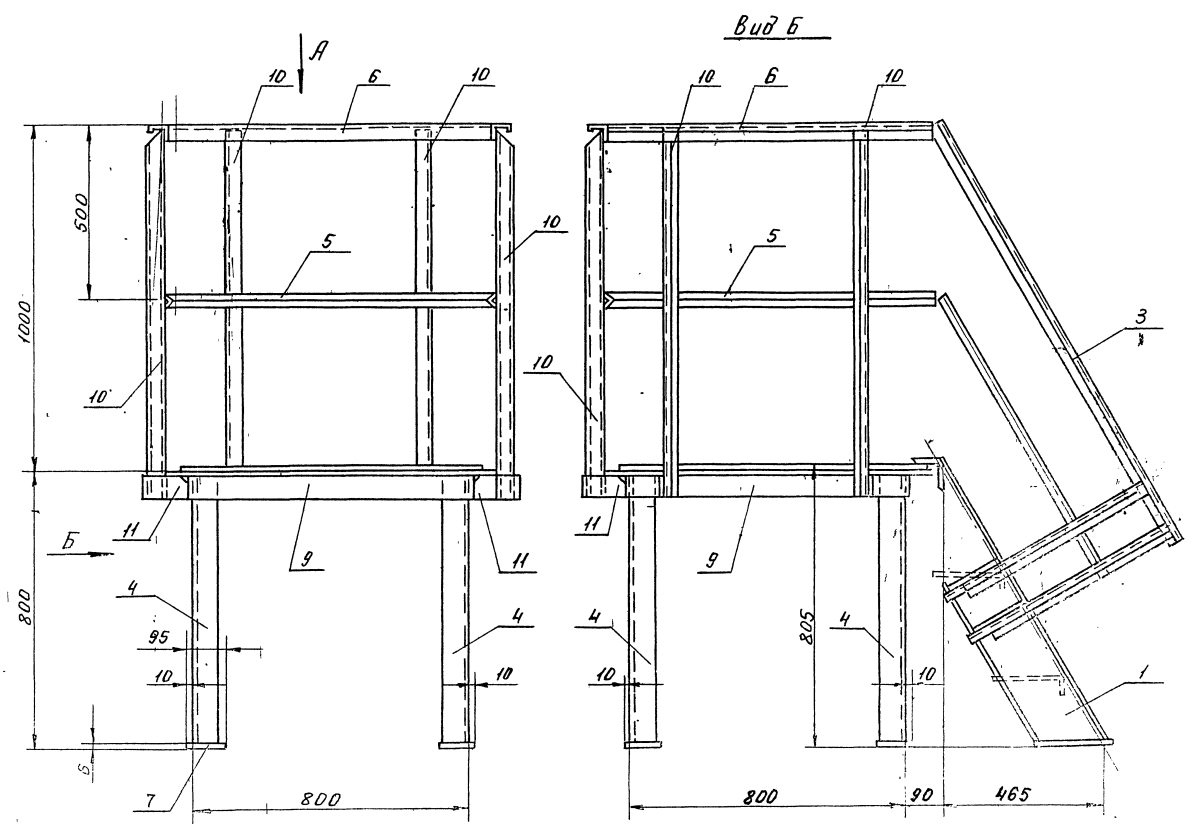
Лист и дата
Взам. инв. №
Изм. №

| Формат | Лист | № докум. | Подп. | Дата | Обозначение | Наименование | Кол. | Примеч. |
|--------|------|----------|-------|------|-------------|--------------|------|---------|
| | | | | | | | | |

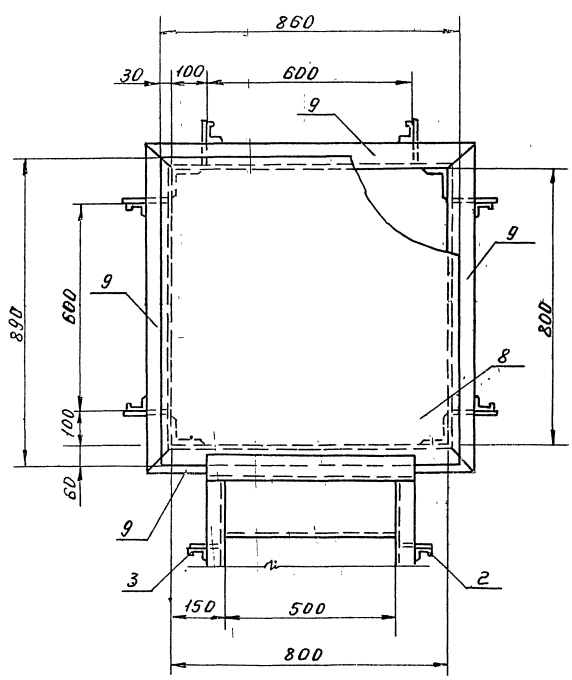
Изм. Лист № докум. Подп. Дата
 Разраб. ИРЕНЬСКОЕ КЕЛЛ
 Пров. ПОПОВА КЕЛЛ
 Инж. КОНСТ. СУКОЛОВ
 Инж. КУТЯК ПРОТЯЖЕВ
 Инж. ШЕВ. КОЗЛОВ

Металлоконструкция
 Инпротехмонтаж
 Ленинград
 формат А4

Серия 5.903-11 выпуск 1-5



Вид А



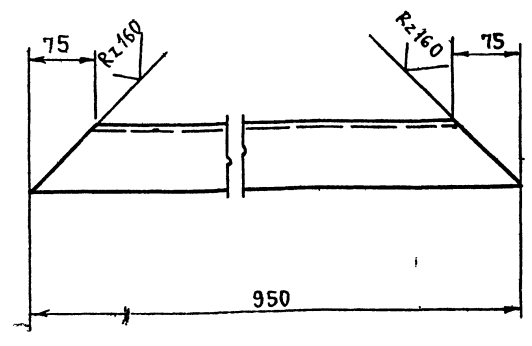
1. Сварные швы по ГОСТ 5264-80.
2. Сварные швы сплошные по контуру прилегания свариваемых деталей. Катет сварных швов по наименьшей толщине свариваемых деталей.
3. Электроды Э-46, Э-50 ГОСТ 9467-75.
4. Сварные швы очистить от шлака и окислы. Шероховатость сварных швов $Rz 160$.
5. Неуказанные предельные отклонения размеров $\pm \frac{t}{2}$.
6. *Размер для справок.

Шрифты подл. и сдвгта. Взят. шрифт. Вид № 2. Вид подл. и сдвгта.

| | | | | | | |
|------------|----------|----------|------|---------------------|----------------|-------|
| | | | | ТО16.005 401.000 СБ | | |
| Изм. Лист | № докум. | подп. | Дата | Металлоконструкция | Лит. | Масса |
| Разраб. | Бурлюков | Бурлюков | | Сборочный чертёж | | 2735 |
| Пров. | Котов | Котов | | | Лист | 1:20 |
| Ин. конст. | Сидоров | Сидоров | | | Листов | 1 |
| И. контр. | Ястребов | Ястребов | | | Липротехмонтаж | |
| Утв. | Киргемин | Киргемин | | | | |

600 106 500 9101

(V) (V)



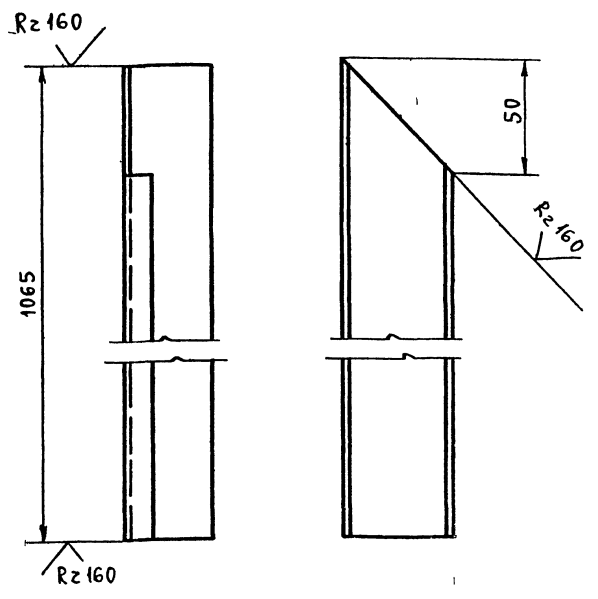
ПРЕДЕЛЬНЫЕ ОТКЛОНЕНИЯ РАЗМЕРОВ ± t/2

ТО16.005.401.009

| | | | | | | | | |
|------------|-----------|----------|-------|------|-----------------------------|----------------|--------|---------|
| ИЗМ. | ЛИСТ | № ДОКУМ. | ПОДП. | ДАТА | УГОЛОК | ЛИТ. | МАССА | МАСШТАБ |
| РАЗРАБ. | КАНЕВСКАЯ | | | | | | 6,5 | 1:5 |
| ПРОВ. | КОТОВА | | | | | Лист | Листов | 1 |
| ГЛ. КОНСТ. | СИДОРОВ | | | | Уголок 75x75x6 ГОСТ 8509-86 | ГИПРОТЕХМОНТАЖ | | |
| Н. КОНТР. | ЯСТРЕБОВ | | | | Вст 3 пс 5-17914-1-ЭР23-80 | ЛЕНИНГРАД | | |
| УТВ. | КАГЕРМАНЯ | | | | | Формат А4 | | |

1016.005.401.010

(V) (V)



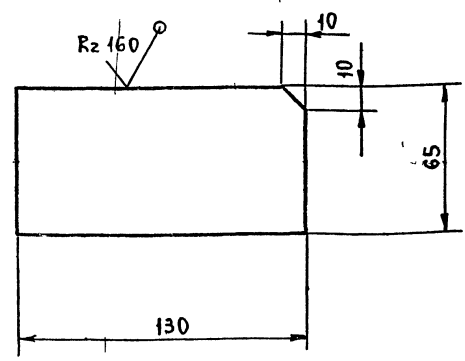
ПРЕДЕЛЬНЫЕ ОТКЛОНЕНИЯ РАЗМЕРОВ ± t/2

ТО16.005.401.010

| | | | | | | | | |
|------------|-----------|----------|-------|------|-------------------------------------|----------------|--------|---------|
| ИЗМ. | ЛИСТ | № ДОКУМ. | ПОДП. | ДАТА | ЭЛЕМЕНТ ОГРАЖДЕНИЯ | ЛИТ. | МАССА | МАСШТАБ |
| РАЗРАБ. | КАНЕВСКАЯ | | | | | | 2,0 | 1:2 |
| ПРОВ. | КОТОВА | | | | | Лист | Листов | 1 |
| ГЛ. КОНСТ. | СИДОРОВ | | | | ШВЕЛЛЕР В 50x40x12x2,5 ГОСТ 8284-80 | ГИПРОТЕХМОНТАЖ | | |
| Н. КОНТР. | ЯСТРЕБОВ | | | | Вст 3 кр 2 ГОСТ 1474-76 | ЛЕНИНГРАД | | |
| УТВ. | КАГЕРМАНЯ | | | | | Формат А4 | | |

110 106 500 9101

(V) (V)



ТО16.005.401.011

| | | | | | | | | |
|------------|-----------|----------|-------|------|-------------------------------|----------------|--------|---------|
| ИЗМ. | ЛИСТ | № ДОКУМ. | ПОДП. | ДАТА | КОСЫНКА | ЛИТ. | МАССА | МАСШТАБ |
| РАЗРАБ. | КАНЕВСКАЯ | | | | | | 0,4 | 1:2 |
| ПРОВ. | КОТОВА | | | | | Лист | Листов | 1 |
| ГЛ. КОНСТ. | СИДОРОВ | | | | Лист Б-ПН-0-8,0 ГОСТ 19903-74 | ГИПРОТЕХМОНТАЖ | | |
| Н. КОНТР. | ЯСТРЕБОВ | | | | Вст 3 пс 6-17914-1-3023-80 | ЛЕНИНГРАД | | |
| УТВ. | КАГЕРМАНЯ | | | | | Формат А4 | | |

| ФОРМАТ | ЗОНА | ПОЗ. | ОБОЗНАЧЕНИЕ | НАИМЕНОВАНИЕ | КОЛ. | ПРИМЕЧ. |
|--------|------|------|-------------------------|---|------|---|
| | | | | Документация | | |
| | | | ТО16.005.402.000 СБ | СБОРОЧНЫЙ ЧЕРТЕЖ | | |
| | | | | Сборочные единицы | | |
| | | 1 | 1.450.3-3.1 1.2.1.0.0СБ | Марш лестничный МЛХ 60-30.6 | 1 | Серия 1.450.3-3 Выпуск 1 Обрезать на 295мм |
| | | 2 | 1.450.3-3.1 4.1.2.1.0СБ | Ограждение лестничного марша Огн МЛХ 60-10.30 | 1 | Серия 1.450.3-3 Выпуск 1 Обрезать на 295мм |
| | | 3 | 1.450.3-3.1 4.1.2.1.0СБ | Ограждение лестничного марша Огн МЛХ 60-10.30 | 1 | Серия 1.450.3-3 Выпуск 1 Обрезать на 295мм |

ТО16.005.402.000

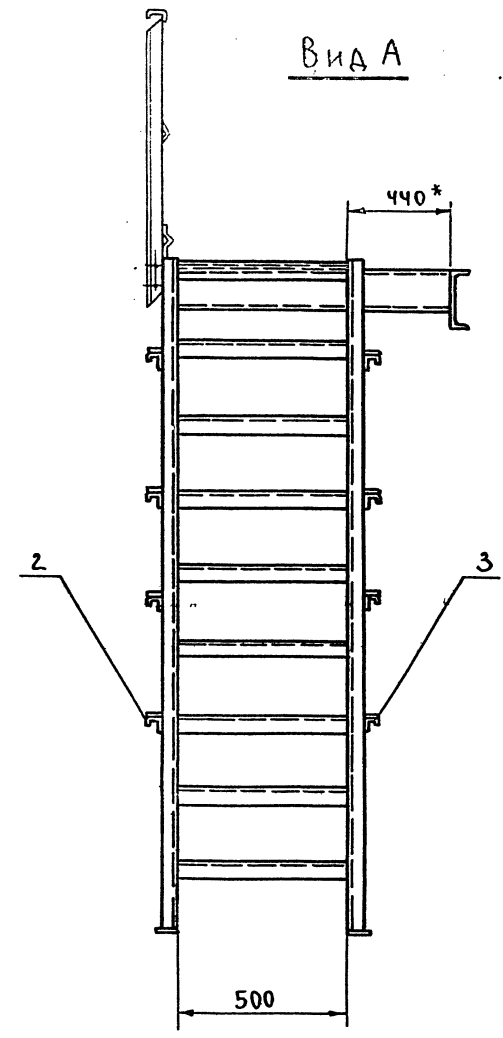
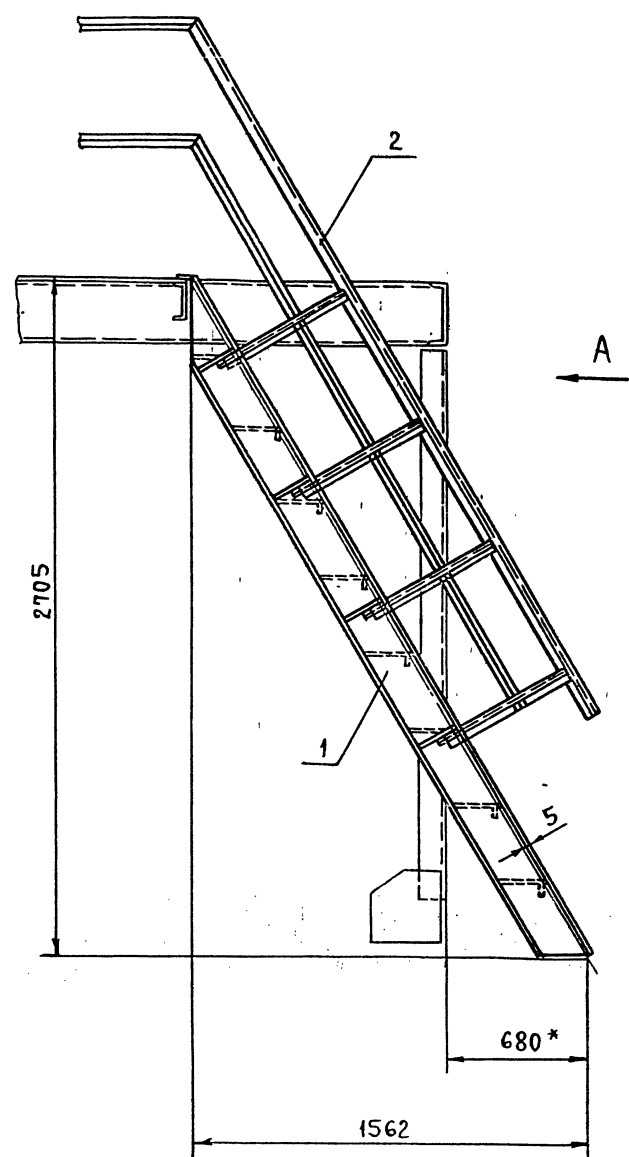
| | | | | | | | | |
|------------|-----------|----------|-------|------|--------------------|----------------|------|--------|
| ИЗМ. | ЛИСТ | № ДОКУМ. | ПОДП. | ДАТА | МЕТАЛЛОКОНСТРУКЦИЯ | ЛИТЕРА | ЛИСТ | ЛИСТОВ |
| РАЗРАБ. | РУЧКИНА | | | | | | | 1 |
| ПРОВ. | КОТОВА | | | | | ГИПРОТЕХМОНТАЖ | | |
| ГЛ. КОНСТ. | СИДОРОВ | | | | | ЛЕНИНГРАД | | |
| Н. КОНТР. | ЧЕКАЛИНА | | | | | Формат А4 | | |
| УТВ. | КАГЕРМАНЯ | | | | | 23205-16 27 | | |

Серия 5.903-11 Выпуск 1-5

ИНВ. И ПОДП. ПОДПИСЬ И ДАТА

ИНВ. И ПОДП. ПОДПИСЬ И ДАТА

Серия 5.903-11 Выпуск 1-5



1. Сварные швы по ГОСТ 5264-80.
2. Электроды Э-46; Э-50 ГОСТ 9467-75.
3. Сварные швы сплошные по контуру прилегания свариваемых деталей. Катет сварных швов по наименьшей толщине свариваемых деталей.
4. Сварные швы очистить от шлака и окалины. Шероховатость сварных швов $Rz \leq 160$.
5. Неуказанные предельные отклонения размеров $\pm \frac{t}{2}$.
6. * РАЗМЕР ДЛЯ СПРАВОК.

Инв. и подл. Подпись и дата Инв. и подл. Подпись и дата Инв. и подл. Подпись и дата

| | | | | | | | | |
|------|------|--------------------|-------------------|---------------------|--------------------|-----------------------------|-----------|---------|
| | | | | T015.005.402.000.CB | | | | |
| Изм. | Лист | И докум. | Подп. | Дата | Металлоконструкция | Лит. | Масса | Масштаб |
| | | РАЗРАБ. РУЧКИНА | <i>Ручкина</i> | | СБОРОЧНЫЙ ЧЕРТЕЖ | | 136 | 1:20 |
| | | ПРОВ. КОТОВА | <i>Котова</i> | | | Лист | Листов: 1 | |
| | | ГЛ. КОНСТ. СИДОРОВ | <i>Сидоров</i> | | | ГИПРОТЕХМОНТАЖ ЛЕНИНГРАД | | |
| | | Н. КОНТР. ЯСТРЕБОВ | <i>Ястребов</i> | | | | | |
| | | УТВ. КАГЕРМАНЖИ | <i>Кагерманжи</i> | | | | | |

Серия 5.903-11. Выпуск 1-5

ИЗМ. ПОДП. ПОДПИСЬ И ДАТА ВЗАМ. ИМВ. И ДАТА ВЗАМ. ИМВ. И ДАТА ВЗАМ. ИМВ. И ДАТА

| ФОРМАТ | ЗОНА | ПОР. | ОБОЗНАЧЕНИЕ | НАИМЕНОВАНИЕ | КОЛ. | ПРИМЕЧ. |
|--------|------|------|--------------------|---|------|---------|
| | | | | ДОКУМЕНТАЦИЯ | | |
| | | | T016.005.403.000СБ | СБОРОЧНЫЙ ЧЕРТЕЖ | | A2 |
| | | | | ДЕТАЛИ | | |
| Б4 | | 1 | T016.005.403.001 | БАЛКА ШВЕДЕР 16 ГОСТ 8240-72 Вст 3 псб-11914-1-3023-80 L=955±0,8 мм | 1 | 13,6 кг |
| Б4 | | 2 | T016.005.403.002 | БАЛКА ШВЕДЕР 16 ГОСТ 8240-72 Вст 3 псб-11914-1-3023-80 L=950±0,8 мм | 1 | 13,5 кг |
| Б4 | | 3 | T016.005.403.003 | УГОЛОК УГОЛОК 75x75x6 ГОСТ 8509-86 Вст 3 псб-11914-1-3023-80 L=140±0,5 мм | 3 | 1,0 кг |
| Б4 | | 4 | T016.005.403.004 | УГОЛОК УГОЛОК 75x75x6 ГОСТ 8509-86 Вст 3 псб-11914-1-3023-80 L=110±0,3 мм | 1 | 0,8 кг |
| Б4 | | 5 | T016.005.403.005 | ЭЛЕМЕНТ ОГРАЖДЕНИЯ ПЛОСКО 4,0 ГОСТ 103-76 Вст 3 псб 2 ГОСТ 535-79 140x1560 | 1 | 6,9 кг |
| Б4 | | 6 | T016.005.403.006 | НАСТИЛ Лист ромб. К-ПН-5x955x2310 Вст 3 псб ГОСТ 8568-77 955x2310 | 1 | 93,3 кг |
| А4 | | 7 | T016.005.403.007 | БАЛКА | 1 | |

T016.005.403.000

| | | | | |
|----------|-------------|----------|-------|------|
| ИЗМ. | ЛИСТ | № ДОКУМ. | ПОДП. | ДАТА |
| РАЗРАБ. | РУЧКИНА | | | |
| ПРОВ. | КОТОВА | | | |
| П.КОНСТ. | СИДОРОВ | | | |
| Н.КОНТР. | ЧЕКАЛИНА | | | |
| УТВ. | КАГЕРМАНЯНЦ | | | |

МЕТАЛЛОКОНСТРУКЦИЯ

| | | |
|------|---------|---------|
| ЛИТ. | МАССА | МАСШТАБ |
| | | |
| ЛИСТ | ЛИСТОВ: | |
| 1 | 2 | |

ГИПРОТЕХМОНТАЖ
ЛЕНИНГРАД
Формат А4

| ФОРМАТ | ЗОНА | ПОР. | ОБОЗНАЧЕНИЕ | НАИМЕНОВАНИЕ | КОЛ. | ПРИМЕЧ. |
|--------|------|------|------------------|--|------|---------|
| А4 | | 8 | T016.005.403.008 | БАЛКА | 2 | |
| А4 | | 9 | T016.005.403.009 | ПОДКОС | 1 | |
| А4 | | 10 | T016.005.403.010 | КОСЫНКА | 2 | |
| А4 | | 11 | T016.005.403.011 | КОСЫНКА | 1 | |
| А4 | | 12 | T016.005.403.012 | ЭЛЕМЕНТ ОГРАЖДЕНИЯ | 4 | |
| А4 | | 13 | T016.005.403.013 | ЭЛЕМЕНТ ОГРАЖДЕНИЯ | 1 | |
| А4 | | 14 | T016.005.403.014 | ЭЛЕМЕНТ ОГРАЖДЕНИЯ | 3 | |
| А4 | | 15 | T016.005.403.015 | КОСЫНКА | 1 | |
| Б4 | | 19 | | ПЛАСТИНА ПЛОСКО 8,0 ГОСТ 103-76 Вст 3 псб 2 ГОСТ 535-79 95x70 | 2 | |
| | | | | СТАНДАРТНЫЕ ИЗДЕЛИЯ | | |
| | | 16 | | БОЛТ М16-6g x 55-58 ГОСТ 7798-70 | 8 | |
| | | 17 | | ГАЙКА М16-6Н.5 ГОСТ 5915-70 | 16 | |
| | | 18 | | ШАЙБА 16.01.08 КП ГОСТ 11371-78 | 16 | |

ИЗМ. ПОДП. ПОДПИСЬ И ДАТА ВЗАМ. ИМВ. И ДАТА ВЗАМ. ИМВ. И ДАТА ВЗАМ. ИМВ. И ДАТА

| | | | | |
|----------|-------------|----------|-------|------|
| ИЗМ. | ЛИСТ | № ДОКУМ. | ПОДП. | ДАТА |
| РАЗРАБ. | РУЧКИНА | | | |
| ПРОВ. | КОТОВА | | | |
| П.КОНСТ. | СИДОРОВ | | | |
| Н.КОНТР. | ЧЕКАЛИНА | | | |
| УТВ. | КАГЕРМАНЯНЦ | | | |

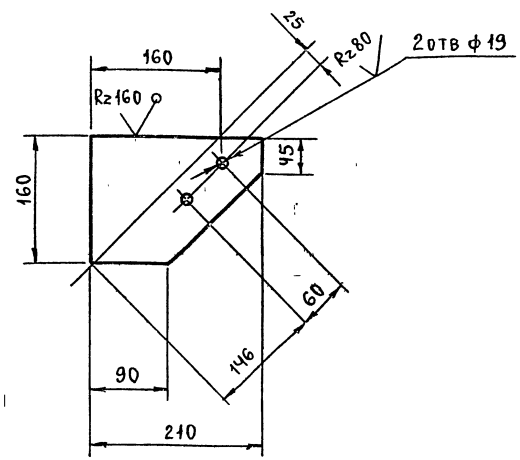
МЕТАЛЛОКОНСТРУКЦИЯ

| | | |
|------|---------|---------|
| ЛИТ. | МАССА | МАСШТАБ |
| | | |
| ЛИСТ | ЛИСТОВ: | |
| | | |

ГИПРОТЕХМОНТАЖ
ЛЕНИНГРАД
Формат А4

T016.005.403.015

√(✓)



ПРЕДЕЛЬНЫЕ ОТКЛОНЕНИЯ РАЗМЕРОВ:
ОТВЕРСТИЙ Н14; ОСТАЛЬНЫХ ± $\frac{t_2}{2}$

T016.005.403.015

| | | | | |
|----------|-------------|----------|-------|------|
| ИЗМ. | ЛИСТ | № ДОКУМ. | ПОДП. | ДАТА |
| РАЗРАБ. | РУЧКИНА | | | |
| ПРОВ. | КОТОВА | | | |
| П.КОНСТ. | СИДОРОВ | | | |
| Н.КОНТР. | ЧЕКАЛИНА | | | |
| УТВ. | КАГЕРМАНЯНЦ | | | |

КОСЫНКА

| | | |
|------|---------|---------|
| ЛИТ. | МАССА | МАСШТАБ |
| | 1,5 | 1:5 |
| ЛИСТ | ЛИСТОВ: | |
| | 1 | |

Лист Б-ПН-0-10,0 ГОСТ 19903-79
Вст 3 псб-11914-1-3023-80

ГИПРОТЕХМОНТАЖ
МОСКВА
Формат А4

ИЗМ. ПОДП. ПОДПИСЬ И ДАТА ВЗАМ. ИМВ. И ДАТА ВЗАМ. ИМВ. И ДАТА ВЗАМ. ИМВ. И ДАТА

| ФОРМАТ | ЗОНА | ПОР. | ОБОЗНАЧЕНИЕ | НАИМЕНОВАНИЕ | КОЛ. | ПРИМЕЧ. |
|--------|------|------|------------------------|---|------|---|
| | | | | ДОКУМЕНТАЦИЯ | | |
| | | | T016.005.404.000СБ | СБОРОЧНЫЙ ЧЕРТЕЖ | | |
| | | | | Сборочные единицы | | |
| | | 1 | 1450.3-3.1 1.2.10.0СБ | Марш лестничный МЛХ 60-24.6 | | Серия 1450.3-3 Выпуск 1 Обрезать на 95мм |
| | | 2 | 1450.3-3.1 4.1.2.1.0СБ | Ограждение лестничного марша ОГ МЛХ-10.24 | | Серия 1450.3-3 Выпуск 1 Обрезать на 95мм |
| | | 3 | 1450.3-3.1 4.1.2.1.0СБ | Ограждение лестничного марша ОГ МЛХ-10.24 | | Серия 1450.3-3 Выпуск 1 Обрезать на 95мм |

ИЗМ. ПОДП. ПОДПИСЬ И ДАТА ВЗАМ. ИМВ. И ДАТА ВЗАМ. ИМВ. И ДАТА ВЗАМ. ИМВ. И ДАТА

| | | | | |
|----------|-------------|----------|-------|------|
| ИЗМ. | ЛИСТ | № ДОКУМ. | ПОДП. | ДАТА |
| РАЗРАБ. | РУЧКИНА | | | |
| ПРОВ. | КОТОВА | | | |
| П.КОНСТ. | СИДОРОВ | | | |
| Н.КОНТР. | ЧЕКАЛИНА | | | |
| УТВ. | КАГЕРМАНЯНЦ | | | |

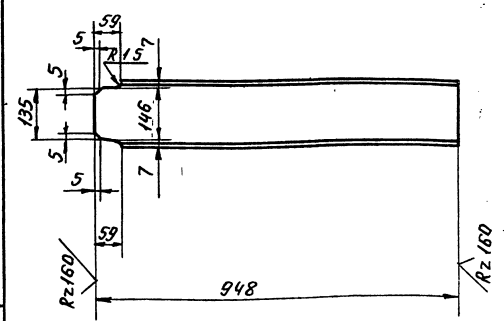
МЕТАЛЛОКОНСТРУКЦИЯ

| | | |
|------|---------|---------|
| ЛИТ. | МАССА | МАСШТАБ |
| | | |
| ЛИСТ | ЛИСТОВ: | |
| | | |

ГИПРОТЕХМОНТАЖ
ЛЕНИНГРАД
Формат А4

23205-16 29

ТО16.005 403.008



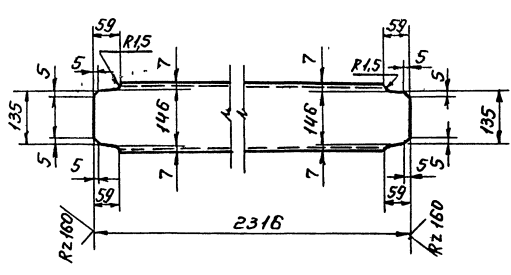
Предельные отклонения размеров $\pm \frac{t_2}{2}$

ТО16.005 403.008

| | | | | | | |
|------------|------------|-------|------|--|----------|--------|
| Изм. Лист | № докум. | Подп. | Дата | Лит. | Масса | Масшт. |
| Разраб. | Ручкина | Рум. | | | 32.9 | 1:10 |
| Пров. | Котова | Ком. | | | | |
| П. констр. | Сидоров | | | Лист | Листов 1 | |
| Н. контр. | Ястребов | | | Швеллер 16 ГОСТ 8240-72 | | |
| Чтв. | Иггерманья | | | Вст. ЭПСБ-17414-1-3023-80 Гипротехмонтаж Ленинград | | |

Серия 5.903-11 Выпуск 1-5

ТО16.005 403.007



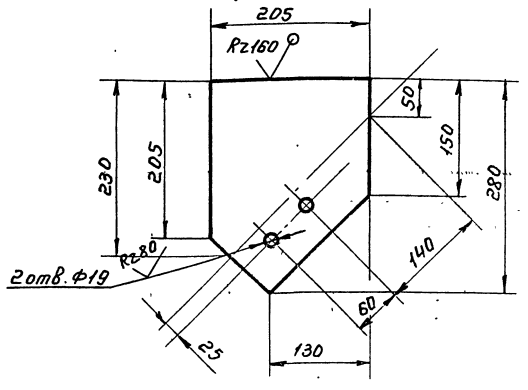
Предельные отклонения размеров $\pm \frac{t_2}{2}$

ТО16.005 403.007

| | | | | | | |
|------------|------------|-------|------|--|----------|--------|
| Изм. Лист | № докум. | Подп. | Дата | Лит. | Масса | Масшт. |
| Разраб. | Ручкина | Рум. | | | 32.9 | 1:10 |
| Пров. | Котова | Ком. | | | | |
| П. констр. | Сидоров | | | Лист | Листов 1 | |
| Н. контр. | Ястребов | | | Швеллер 16 ГОСТ 8240-72 | | |
| Чтв. | Иггерманья | | | Вст. ЭПСБ-17414-1-3023-80 Гипротехмонтаж Ленинград | | |

Изм. Лист № докум. Подп. и дата

ТО16.005 403.010



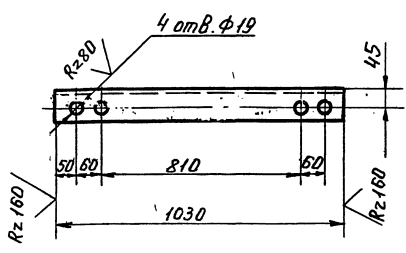
Предельные отклонения размеров отверстий H14, остальных $\pm \frac{t_2}{2}$

ТО16.005 403.010

| | | | | | | |
|------------|------------|-------|------|--|----------|--------|
| Изм. Лист | № докум. | Подп. | Дата | Лит. | Масса | Масшт. |
| Разраб. | Ручкина | Рум. | | | 3.6 | 1:5 |
| Пров. | Котова | Ком. | | | | |
| П. констр. | Сидоров | | | Лист | Листов 1 | |
| Н. контр. | Ястребов | | | Б-ПН-0-80 ГОСТ 19903-74 | | |
| Чтв. | Иггерманья | | | Вст. ЭПСБ-17414-1-3023-80 Гипротехмонтаж Ленинград | | |

Изм. Лист № докум. Подп. и дата

ТО16.005 403.009



Предельные отклонения размеров отверстий H14, остальных $\pm \frac{t_2}{2}$

ТО16.005 403.009

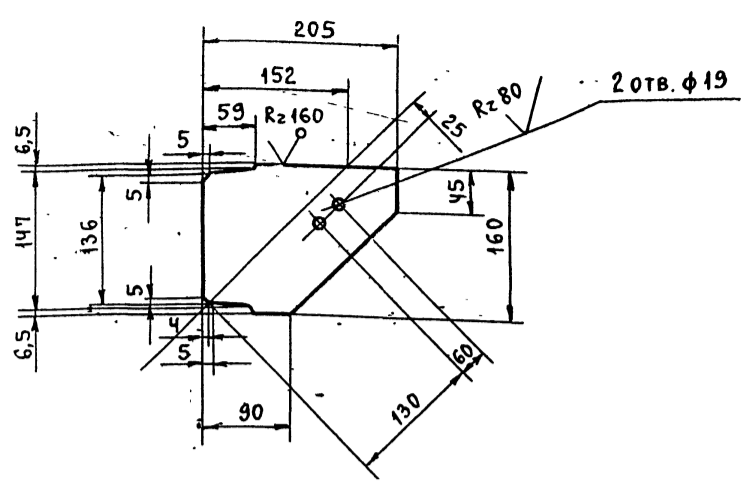
| | | | | | | |
|------------|------------|-------|------|--|----------|--------|
| Изм. Лист | № докум. | Подп. | Дата | Лит. | Масса | Масшт. |
| Разраб. | Ручкина | Рум. | | | 7.1 | 1:10 |
| Пров. | Котова | Ком. | | | | |
| П. констр. | Сидоров | | | Лист | Листов 1 | |
| Н. контр. | Ястребов | | | Узелок 75x75x6 ГОСТ 8509-86 | | |
| Чтв. | Иггерманья | | | Вст. ЭПСБ-17414-1-3023-80 Гипротехмонтаж Ленинград | | |

Изм. Лист № докум. Подп. и дата

Серия 5903-11 Выпуск 1-5

Т016.005.403.011

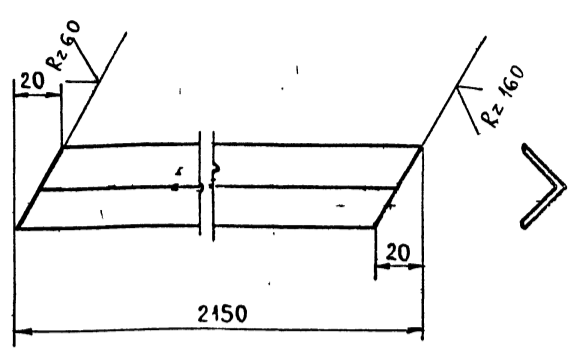
(✓) ✓



ПРЕДЕЛЬНЫЕ ОТКЛОНЕНИЯ РАЗМЕРОВ $\pm \frac{t_2}{2}$

Т016.005.403.012

(✓) ✓



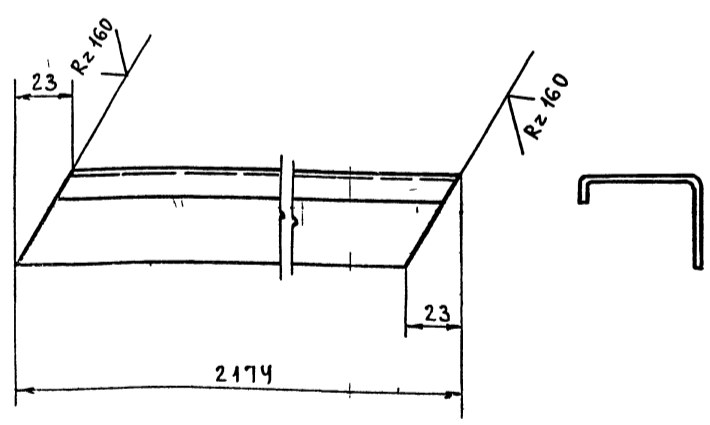
ПРЕДЕЛЬНЫЕ ОТКЛОНЕНИЯ РАЗМЕРОВ $\pm \frac{t_2}{2}$

| | | | | | | | |
|------------|-------------|-------------------------------|-------|------|----------------|-------|--------|
| ИЗМ. | ЛИСТ | № ДОКУМ. | ПОДП. | ДАТА | ЛИТ. | МАССА | МАСШТ. |
| РАЗРАБ. | РУЧКИНА | | | | | 2,0 | 1:5 |
| ПРОВ. | КОТОВА | | | | Лист Листов: 1 | | |
| ГЛ. КОНСТ. | СИДОРОВ | Лист Б-ПН-0-100 ГОСТ 19903-74 | | | ГИПРОТЕХМОНТАЖ | | |
| И. КОНТР. | ЧЕКАЛИНА | ВСТЗкп 6-1 ТУ 14-1-3023-80 | | | ЛЕНИНГРАД | | |
| УТВ. | КАГЕРМАНЯНЦ | | | | Формат А4 | | |

| | | | | | | | |
|------------|-------------|-------------------------------|-------|------|----------------|-------|--------|
| ИЗМ. | ЛИСТ | № ДОКУМ. | ПОДП. | ДАТА | ЛИТ. | МАССА | МАСШТ. |
| РАЗРАБ. | РУЧКИНА | | | | | 2,4 | 1:2 |
| ПРОВ. | КОТОВА | | | | Лист Листов: 1 | | |
| ГЛ. КОНСТ. | СИДОРОВ | Лист Элемент ограждения | | | ГИПРОТЕХМОНТАЖ | | |
| И. КОНТР. | ЧЕКАЛИНА | Уголок 25x25x3-В ГОСТ 8509-86 | | | ЛЕНИНГРАД | | |
| УТВ. | КАГЕРМАНЯНЦ | ВСТЗкп 2-1 ГОСТ 535-79 | | | Формат А4 | | |

Т016.005.403.013

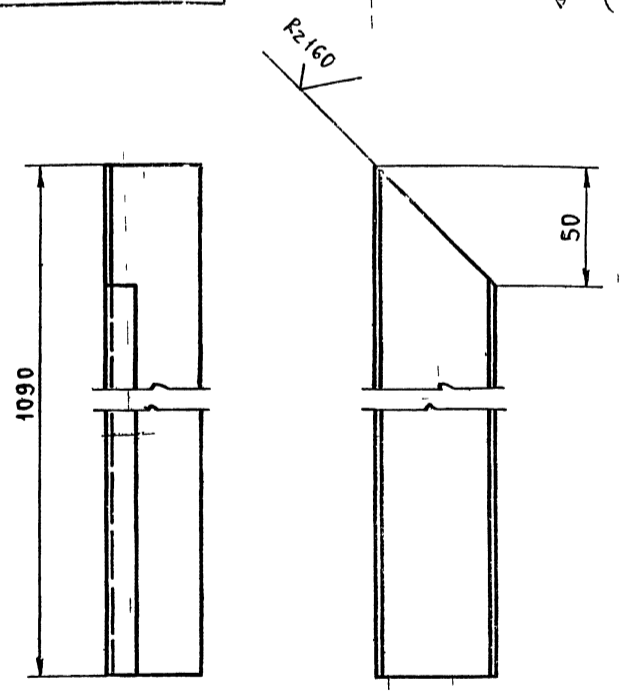
(✓) ✓



ПРЕДЕЛЬНЫЕ ОТКЛОНЕНИЯ РАЗМЕРОВ $\pm \frac{t_2}{2}$

Т016.005.403.014

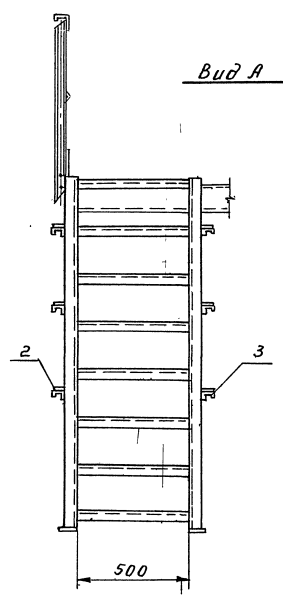
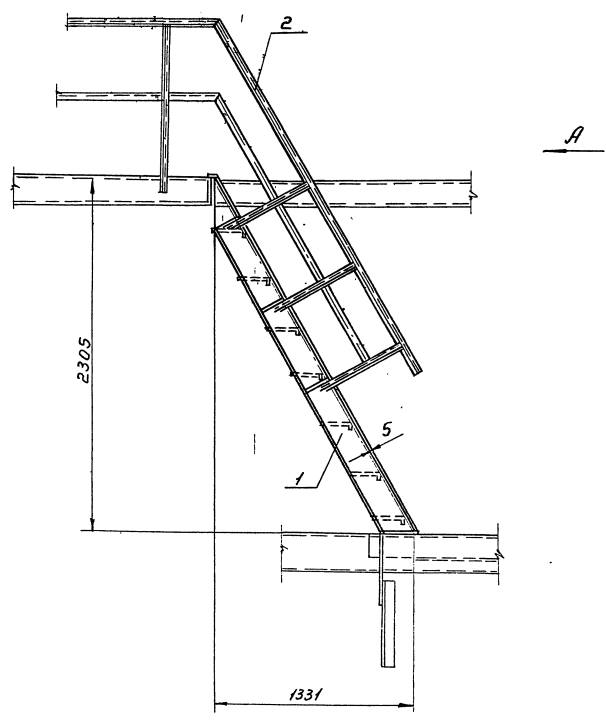
(✓) ✓



ПРЕДЕЛЬНЫЕ ОТКЛОНЕНИЯ РАЗМЕРОВ $\pm \frac{t_2}{2}$

| | | | | | | | |
|------------|-------------|----------------------------|-------|------|----------------|-------|--------|
| ИЗМ. | ЛИСТ | № ДОКУМ. | ПОДП. | ДАТА | ЛИТ. | МАССА | МАСШТ. |
| РАЗРАБ. | РУЧКИНА | | | | | 4,0 | 1:2 |
| ПРОВ. | КОТОВА | | | | Лист Листов: 1 | | |
| ГЛ. КОНСТ. | СИДОРОВ | ШВЕЛЕР НЕРАВНОПОЛОЧНЫЙ | | | ГИПРОТЕХМОНТАЖ | | |
| И. КОНТР. | ЧЕКАЛИНА | Б50x40x12x2,5 ГОСТ 8281-80 | | | ЛЕНИНГРАД | | |
| УТВ. | КАГЕРМАНЯНЦ | ВСТЗкп 2 ГОСТ 380-71 | | | Формат А4 | | |

| | | | | | | | |
|------------|-------------|----------------------------|-------|------|----------------|-------|--------|
| ИЗМ. | ЛИСТ | № ДОКУМ. | ПОДП. | ДАТА | ЛИТ. | МАССА | МАСШТ. |
| РАЗРАБ. | РУЧКИНА | | | | | 2,0 | 1:2 |
| ПРОВ. | КОТОВА | | | | Лист Листов: 1 | | |
| ГЛ. КОНСТ. | СИДОРОВ | ШВЕЛЕР НЕРАВНОПОЛОЧНЫЙ | | | ГИПРОТЕХМОНТАЖ | | |
| И. КОНТР. | ЧЕКАЛИНА | L50x40x12x2,5 ГОСТ 8281-80 | | | ЛЕНИНГРАД | | |
| УТВ. | КАГЕРМАНЯНЦ | ВСТЗкп 2 ГОСТ 380-71 | | | Формат А4 | | |



1. Сварные швы по ГОСТ 5264-80.
 2. Электроды Э-46, Э-50 ГОСТ 9467-75.
 3. Сварные швы сплошные по контуру прилегания свариваемых деталей. Катет сварных швов по наименьшей толщине свариваемых деталей.
 4. Сварные швы очистить от шлака и окислы.
- Шероховатость сварных швов Rz160
5. Неуказанные предельные отклонения размеров ± 2 .

| | | | | | | | | |
|------------|----------|----------|-------|---------------------|---------------------|-----------------------|--------|-------|
| | | | | Т016.005 404.000 СБ | | | | |
| Изм | Лист | № докум. | Подп. | Дата | Металлоконструкция. | Лит. | Масса | Масшт |
| | | | | | | | Н4 | 1:20 |
| Разроб. | Ручкина | Вин | | | Сборочный чертень. | Лист | Листов | |
| Провер. | Котов | Вин | | | | | | |
| Ин. конст. | Сидоров | | | | | | | |
| Ин. конст. | Истрев | | | | | | | |
| Учтв. | Истремин | | | | | | | |
| | | | | | | Гипротехмонтан | | |
| | | | | | | 23205-16 33 формат А2 | | |

Серия 5.903-11 выпуск 1-5

Взам. инв. № инв. № докум. Подп. и дата

Изм. № лист. Подп. и дата

| Формат | Зона | Поз. | Обозначение | Наименование | Кол. | Прим. |
|--------|------|------------------|---------------------|---|------|---------|
| | | | | <u>Документация</u> | | |
| | | | Т01Б.005.405.000.СБ | Сборочный чертёж | | |
| | | | | <u>Детали</u> | | |
| Б4 | 1 | Т01Б.005.405.001 | Балка | Швеллер №16 ГОСТ 8240-72 вст. экз. 6-17914-1-3023-80 L = 1766 ± 1.2 мм | 1 | 26.3 кг |
| Б4 | 2 | Т01Б.005.405.002 | Балка | Швеллер №16 ГОСТ 8240-72 вст. экз. 6-17914-1-3023-80 L = 735 ± 0.8 мм | 1 | 10.4 кг |
| Б4 | 3 | Т01Б.005.405.003 | Уголок | Уголок №52х5х6 ГОСТ 8509-86 вст. экз. 6-17914-1-3023-80 L = 140 ± 0.5 мм | 1 | 0.9 кг |
| Б4 | 4 | Т01Б.005.405.004 | Элемент ограждения | Уголок №52х5х6 ГОСТ 8509-86 вст. экз. 6-17914-1-3023-80 L = 800 ± 0.8 мм | 1 | 0.9 кг |
| Б4 | 5 | Т01Б.005.405.005 | Косынка | Лист №6-лн-в.60 ГОСТ 19003-74 вст. экз. 6-17914-1-3023-80 150 x 180 | 4 | 1.3 кг |
| Б4 | 6 | Т01Б.005.405.006 | Ребро жесткости | Полоса №6.0 ГОСТ 103-76 вст. экз. 2 ГОСТ 535-79 80 x 58.5 | 1 | 2.2 кг |
| Б4 | 7 | Т01Б.005.405.007 | Элемент ограждения | Швеллер неравнополочный №85х40х12х2.5 ГОСТ 8281-80 вст. экз. 2 ГОСТ 11474-76 L = 800 ± 0.8 мм | 1 | 1.5 кг |

Т01Б.005.405.000

| | | | | |
|-------------|------------|----------|-------|------|
| Изм. | Лист | № докум. | Подп. | Дата |
| Разраб. | Ручкина | Ручкина | | |
| Проб. | Котова | Рыж | | |
| Ин. констр. | Сидоров | | | |
| Ин. контр. | Ястребов | | | |
| Утв. | Кугерманян | | | |

Металлоконструкция
Литера Лист Листов
Гипротехмонтаж Ленинград
формат А4

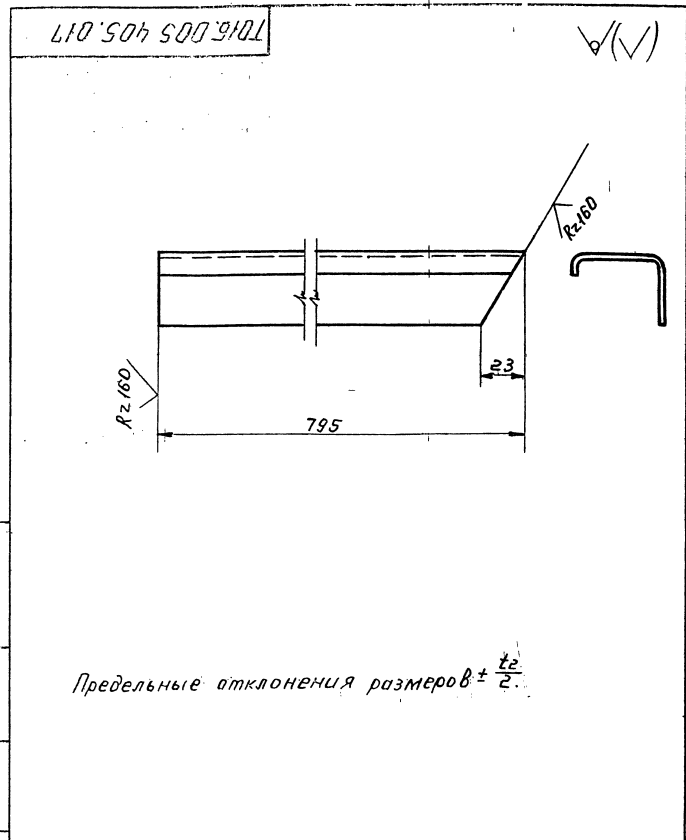
Изм. № лист. Подп. и дата

| Формат | Зона | Поз. | Обозначение | Наименование | Кол. | Прим. |
|--------|------|------------------|--------------------|--|------|---------|
| Б4 | 8 | Т01Б.005.405.008 | Настил | Лист рамп. № ПЧ-5 x 735 x 210 вст. экз. 2 ГОСТ 2562-77 | 1 | 24.5 кг |
| Б4 | 9 | Т01Б.005.405.009 | Балка | | 1 | |
| Б4 | 10 | Т01Б.005.405.010 | Балка | | 2 | |
| Б4 | 11 | Т01Б.005.405.011 | Подкос | | 2 | |
| Б4 | 12 | Т01Б.005.405.012 | Подкос | | 2 | |
| Б4 | 13 | Т01Б.005.405.013 | Элемент ограждения | | 1 | |
| Б4 | 14 | Т01Б.005.405.014 | Косынка | | 2 | |
| Б4 | 15 | Т01Б.005.405.015 | Косынка | | 1 | |
| Б4 | 16 | Т01Б.005.405.016 | Косынка | | 1 | |
| Б4 | 17 | Т01Б.005.405.017 | Элемент ограждения | | 1 | |
| Б4 | 18 | Т01Б.005.405.018 | Элемент ограждения | | 4 | |
| Б4 | 22 | | Пластина | Полоса №10 ГОСТ 103-76 вст. экз. 2 ГОСТ 380-71 95 x 70 | 4 | 0.52 кг |
| | | | | Стандартные изделия | | |
| | 19 | | | Болт М16-6g x 55.58 ГОСТ 7798-70 | 5 | |
| | 20 | | | Гайка М16-6H-5 ГОСТ 5915-70 | 12 | |
| | 21 | | | Шайба 16.01.08 кп ГОСТ 11374-78 | 12 | |

Т01Б.005.405.000

Литера Лист Листов
Гипротехмонтаж Ленинград
формат А4

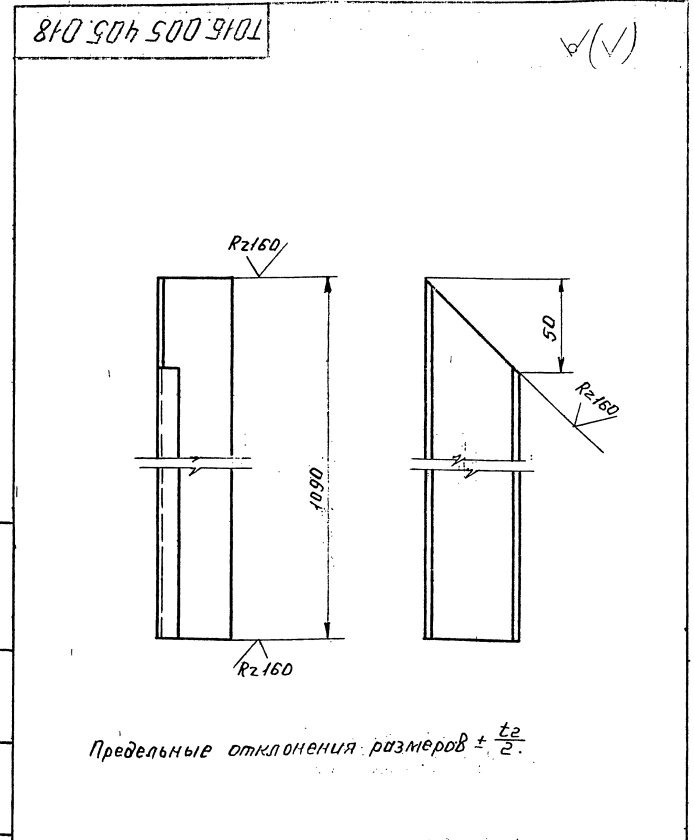
Изм. № лист. Подп. и дата



Предельные отклонения размеров ± $\frac{t_2}{2}$

| | | | | | | | |
|--|------------|----------|-------|------|------------------------------------|--------|--------|
| Т01Б.005.405.017 | | | | | Лит. | Масса | Масшт. |
| Изм. | Лист | № докум. | Подп. | Дата | | | |
| Разраб. | Ручкина | Ручкина | | | | | |
| Проб. | Котова | Котова | | | | | |
| Ин. констр. | Сидоров | | | | | | |
| Ин. контр. | Ястребов | | | | | | |
| Утв. | Кугерманян | | | | | | |
| Элемент ограждения. | | | | | 1.5 | 1:2 | |
| Швеллер неравнополочный №85х40х12х2.5 ГОСТ 8281-80 вст. экз. 2 ГОСТ 11474-76 | | | | | Лит. | Листов | 1 |
| | | | | | Гипротехмонтаж Ленинград формат А4 | | |

Изм. № лист. Подп. и дата

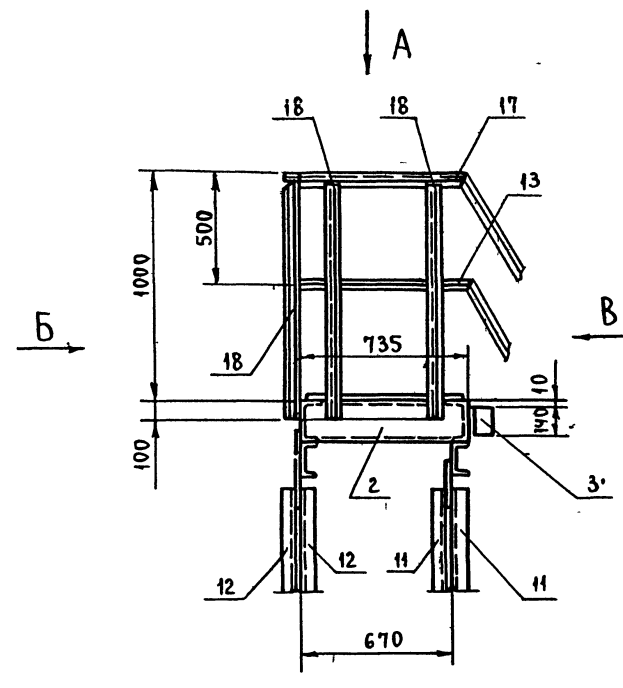


Предельные отклонения размеров ± $\frac{t_2}{2}$

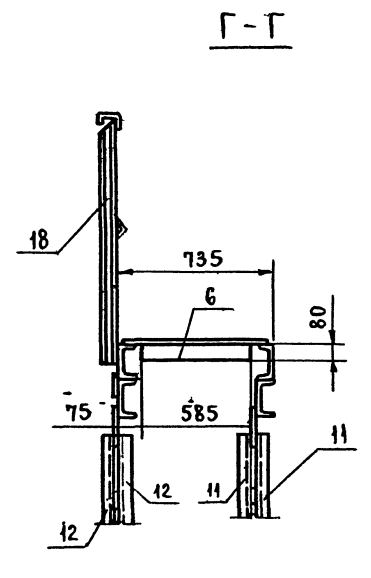
| | | | | | | | |
|--|------------|----------|-------|------|------------------------------------|--------|--------|
| Т01Б.005.405.018 | | | | | Лит. | Масса | Масшт. |
| Изм. | Лист | № докум. | Подп. | Дата | | | |
| Разраб. | Ручкина | Ручкина | | | | | |
| Проб. | Котова | Котова | | | | | |
| Ин. констр. | Сидоров | | | | | | |
| Ин. контр. | Ястребов | | | | | | |
| Утв. | Кугерманян | | | | | | |
| Элемент ограждения. | | | | | 2.0 | 1:2 | |
| Швеллер неравнополочный №85х40х12х2.5 ГОСТ 8281-80 вст. экз. 2 ГОСТ 11474-76 | | | | | Лит. | Листов | 1 |
| | | | | | Гипротехмонтаж Ленинград формат А4 | | |

Серия 5.903-11 Выпуск 1-5

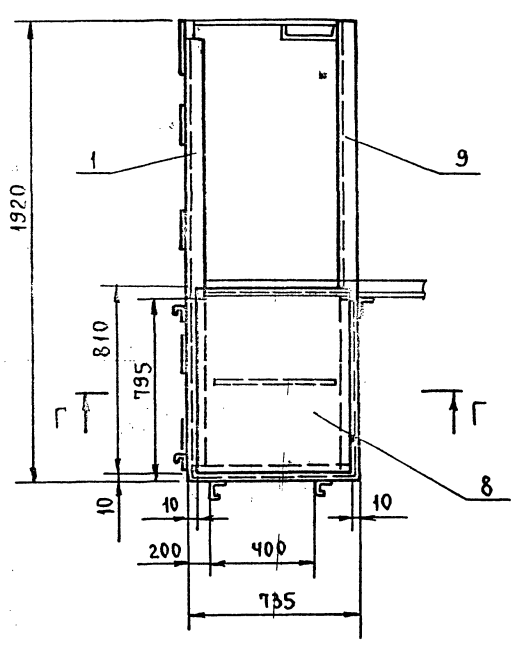
107
Т01Б.005.405.000СБ



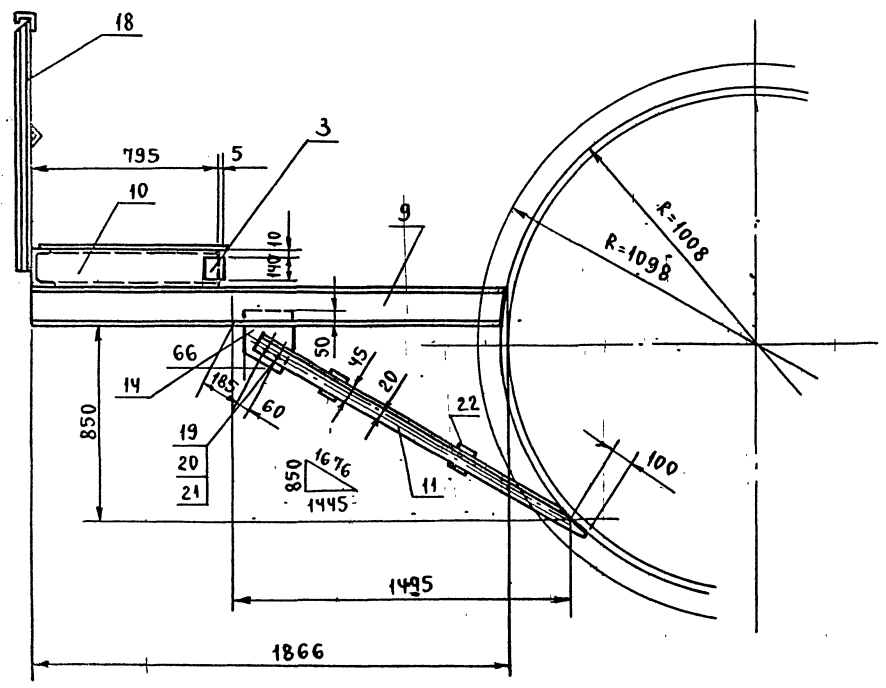
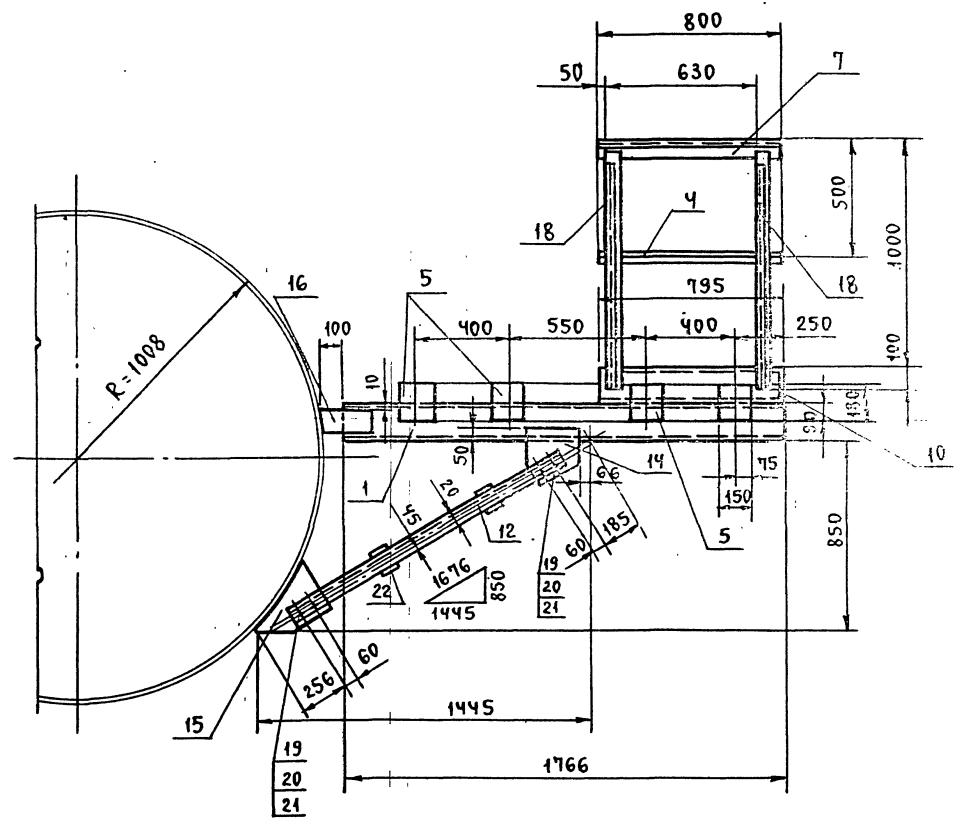
Вид А



Вид Б



Вид В



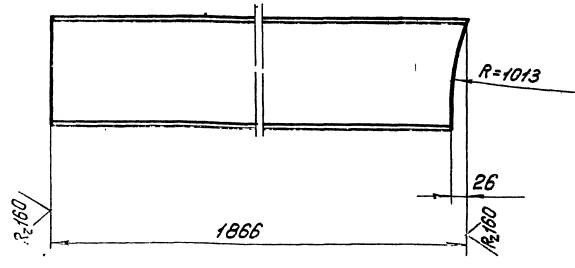
1. СВАРНЫЕ ШВЫ ПО ГОСТ 5264-80.
2. ЭЛЕКТРОДЫ Э-46, Э-50 ГОСТ 9467-75.
3. СВАРНЫЕ ШВЫ СПЛОШНЫЕ ПО КОНТУРУ ПРИЛЕГАНИЯ СВАРИВАЕМЫХ ДЕТАЛЕЙ. КАТЕТ СВАРНЫХ ШВОВ ПО НАИМЕНЬШЕЙ ТОЛЩИНЕ СВАРИВАЕМЫХ ДЕТАЛЕЙ.
4. СВАРНЫЕ ШВЫ ОЧИСТИТЬ ОТ ШЛАКА И ОКАЛИНЫ. ШЕРОХОВАТОСТЬ СВАРНЫХ ШВОВ $Rz \leq 160$.
5. НЕУКАЗАННЫЕ ПРЕДЕЛЬНЫЕ ОТКЛОНЕНИЯ: РАЗМЕРОВ $\pm \frac{t}{2}$

| | | | | | | | | |
|--------------|-----------|----------|-------|--------------------|---------------------|----------------|--------|---------|
| | | | | Т01Б.005.405.000СБ | | | | |
| ИЗМ. | ЛИСТ | № ДОКУМ. | ПОДП. | ДАТА | МЕТАЛЛОКОНСТРУКЦИЯ. | ЛИТ | МАССА | МАСШТАБ |
| | | | | | СБОРОЧНЫЙ ЧЕРТЕЖ. | | 178,2 | 1:20 |
| РАЗРАБ. | РУЧКИНА | | | | | ЛИСТ | ЛИСТОВ | 1 |
| ПРОВ. | КОТОВА | | | | | ГИПРОТЕХМОНТАЖ | | |
| ГЛАВ. КОНСТ. | СИДОРОВ | | | | | ЛЕН ОТДЕЛ | | |
| И. КОНТР. | ЭСТРЕБОВ | | | | | | | |
| УТВ. | КАТЕРМАНЯ | | | | | | | |

ИЗМ. И ПОДП. ПОДПИСЬ И ДАТА ВЗАИМ. ИНВ. И ИНВ. Л. ДУБЛ. ПОДПИСЬ И ДАТА

T016.005 405.009

(✓) (✓)



Предельные отклонения размеров $\pm \frac{t_2}{2}$

T016.005 405.009

Балка

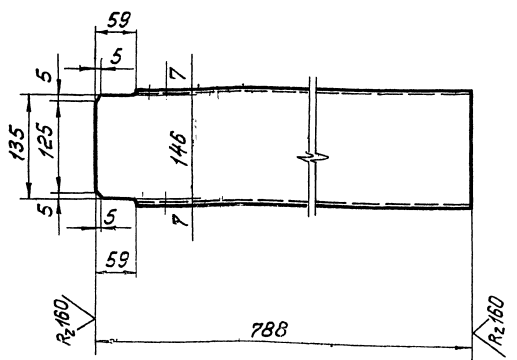
| Лит. | Масса | Масшт. |
|------|-------|--------|
| | 27,7 | 1:5 |

Лист Листов: 1

Шифр 16 ГОСТ 8240-72 Типртехмонтаж
 ВСТЗпсб-11314-1-3023-86 Москва
 Копировал Барулина Формат А4

T016.005 405.010

(✓) (✓)



Предельные отклонения размеров $\pm \frac{t_2}{2}$

T016.005 405.010

Балка

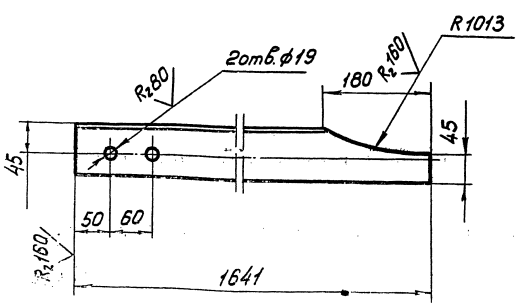
| Лит. | Масса | Масшт. |
|------|-------|--------|
| | 11,2 | 1:5 |

Лист Листов:

Шифр 16 ГОСТ 8240-72 Типртехмонтаж
 ВСТЗпсб-11314-1-3023-86 Москва
 Копировал Барулина Формат А4

T016.005 405.011

(✓) (✓)



Предельные отклонения размеров
 отверстий H14; остальных $\pm \frac{t_2}{2}$

T016.005 405.011

Подкос

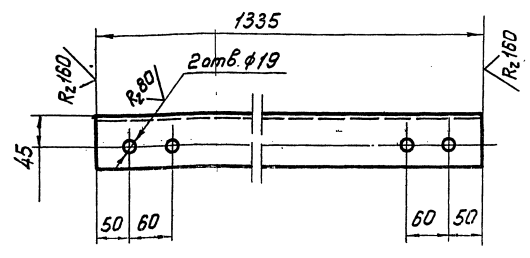
| Лит. | Масса | Масшт. |
|------|-------|--------|
| | 12,5 | 1:5 |

Лист Листов: 1

Уголок 75x75x6 ГОСТ 8509-86 Типртехмонтаж
 ВСТЗпсб-11314-1-3023-86 Москва
 Копировал Барулина Формат А4

T016.005 405.012

(✓) (✓)



Предельные отклонения размеров
 отверстий - H14; остальных $\pm \frac{t_2}{2}$

T016.005 405.012

Подкос

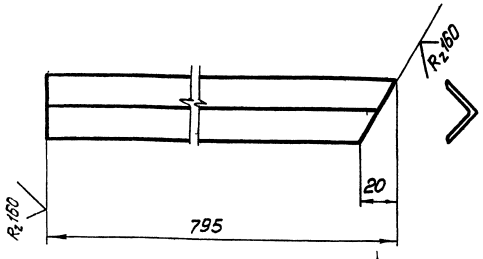
| Лит. | Масса | Масшт. |
|------|-------|--------|
| | 9,6 | 1:5 |

Лист Листов:

Уголок 75x75x6 ГОСТ 8509-86 Типртехмонтаж
 ВСТЗпсб-11314-1-3023-86 Москва
 Копировал Барулина Формат А4

Т016.005 405.013

(✓) (✓)



Предельные отклонения размеров $\pm \frac{t_2}{2}$

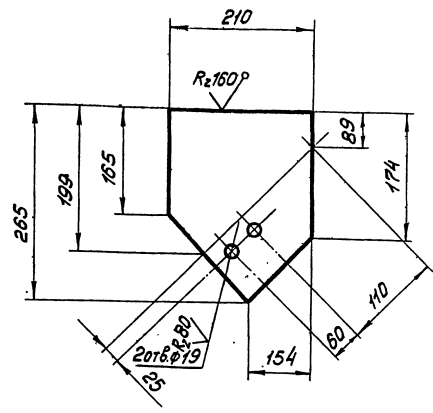
Т016.005 405.013

| Изм. | Лист | № докум. | Подп. | Дата | Лит. | Масса | Масшт. |
|---|------|----------|-------|------|--|-------|--------|
| | | | | | | 0,9 | 1:2 |
| Разработчик: Ручкина Р.И. Проверил: Котова К.И. Ил. Констр.: Сидоров С.И. | | | | | Лист Листов: 1 | | |
| И. Контр.: Ястребов И.И. Утв.: Игерманянц И.И. | | | | | Число: 25x25x3 ГОСТ 8509-86 ВС Эпс 2-1 ГОСТ 535-79 Москва Формат А4 | | |

Копировал Барулина

Т016.005 405.014

(✓) (✓)



Предельные отклонения размеров отверстий $\pm \frac{t_2}{2}$ остальных $\pm \frac{t_2}{2}$

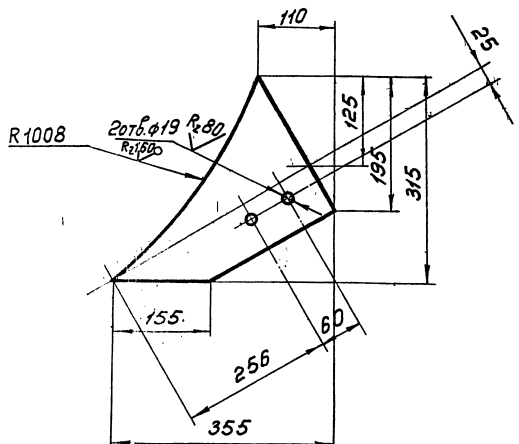
Т016.005 405.014

| Изм. | Лист | № докум. | Подп. | Дата | Лит. | Масса | Масшт. |
|---|------|----------|-------|------|--|-------|--------|
| | | | | | | 2,6 | 1:5 |
| Разработчик: Ручкина Р.И. Проверил: Котова К.И. Ил. Констр.: Сидоров С.И. | | | | | Лист Листов: 1 | | |
| И. Контр.: Ястребов И.И. Утв.: Игерманянц И.И. | | | | | Лист: Б-ПН-0-10 ГОСТ 19903-74 ВС Эпс 6-11914-1-3023-80 Москва Формат А4 | | |

Копировал Барулина

Т016.005 405.015

(✓) (✓)



Предельные отклонения размеров отверстий $\pm \frac{t_2}{2}$ остальных $\pm \frac{t_2}{2}$

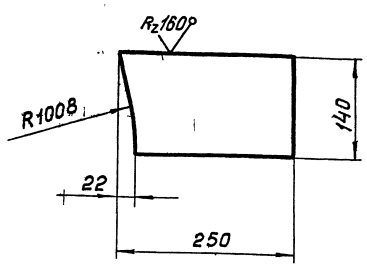
Т016.005 405.015

| Изм. | Лист | № докум. | Подп. | Дата | Лит. | Масса | Масшт. |
|---|------|----------|-------|------|--|-------|--------|
| | | | | | | 4,5 | 1:5 |
| Разработчик: Ручкина Р.И. Проверил: Котова К.И. Ил. Констр.: Сидоров С.И. | | | | | Лист Листов: 1 | | |
| И. Контр.: Ястребов И.И. Утв.: Игерманянц И.И. | | | | | Лист: Б-ПН-0-10 ГОСТ 19903-74 ВС Эпс 6-11914-1-3023-80 Москва Формат А4 | | |

Копировал Барулина

Т016.005 405.016

(✓) (✓)



Предельные отклонения размеров $\pm \frac{t_2}{2}$

Т016.005 405.016

| Изм. | Лист | № докум. | Подп. | Дата | Лит. | Масса | Масшт. |
|---|------|----------|-------|------|--|-------|--------|
| | | | | | | 1,6 | 1:5 |
| Разработчик: Ручкина Р.И. Проверил: Котова К.И. Ил. Констр.: Сидоров С.И. | | | | | Лист Листов: 1 | | |
| И. Контр.: Ястребов И.И. Утв.: Игерманянц И.И. | | | | | Лист: Б-ПН-0-10 ГОСТ 19903-74 ВС Эпс 6-11914-1-3023-80 Москва Формат А4 | | |

Копировал Барулина

Серия 5.903-11 Выпуск 1-5

Листы 1, 2, 3, 4, 5, 6, 7, 8, 9, 10, 11, 12, 13, 14, 15, 16, 17, 18, 19, 20, 21, 22, 23, 24, 25, 26, 27, 28, 29, 30, 31, 32, 33, 34, 35, 36, 37, 38, 39, 40, 41, 42, 43, 44, 45, 46, 47, 48, 49, 50, 51, 52, 53, 54, 55, 56, 57, 58, 59, 60, 61, 62, 63, 64, 65, 66, 67, 68, 69, 70, 71, 72, 73, 74, 75, 76, 77, 78, 79, 80, 81, 82, 83, 84, 85, 86, 87, 88, 89, 90, 91, 92, 93, 94, 95, 96, 97, 98, 99, 100, 101, 102, 103, 104, 105, 106, 107, 108, 109, 110

| Кол. | Прим. | Наименование | Обозначение |
|------|-------|---|--------------------|
| | | Документация | |
| A4 | | Сборочный чертеж | ТО16.005.501.000СБ |
| | | Детали | |
| Б4 | 1 | Патрубок Труба 76x3 ГОСТ 10704-76 ВСтЗсп5 ГОСТ 10705-80 L=1682-2,4 | ТО16.005.501.001 |
| Б4 | 2 | Патрубок Труба 76x3 ГОСТ 10704-76 ВСтЗсп5 ГОСТ 10705-80 L=100-0,6 | ТО16.005.501.002 |
| | | Стандартные изделия | |
| 3 | | Отвод 90° 76x3,5 ГОСТ 17375-83 | |
| 4 | | Переход К108x4-76x3,5 ГОСТ 17378-83 | |
| 5 | | Фланец 1-100-68СтЗсп5 ГОСТ 12821-80 | |

ТО16.005.501.000

| | |
|-------------------------------|------------------|
| Изм. Лист № докум. Подп. Дата | Лит. Лист Листов |
| Разработ. Комолова | Лит. Лист Листов |
| Проб. Павлов | Лит. Лист Листов |
| И. Констр. Сидоров | Лит. Лист Листов |
| И. Констр. Ястребов | Лит. Лист Листов |
| Утв. Кузнецов | Лит. Лист Листов |

Трубопровод

Москва
Формат А4

Копировал Барулина

| Кол. | Прим. | Наименование | Обозначение |
|------|-------|---|--------------------|
| | | Документация | |
| A4 | | Сборочный чертеж -О1СБ | ТО16.005.502.000СБ |
| | | Детали | |
| Б4 | 1 | Патрубок Труба 89x3 ГОСТ 10704-76 ВСтЗсп5 ГОСТ 10705-80 L=1476-2,4 | ТО16.005.502.001 |
| | | Стандартные изделия | |
| | | Отвод 90° 89x3,5 ГОСТ 17373-83 | |

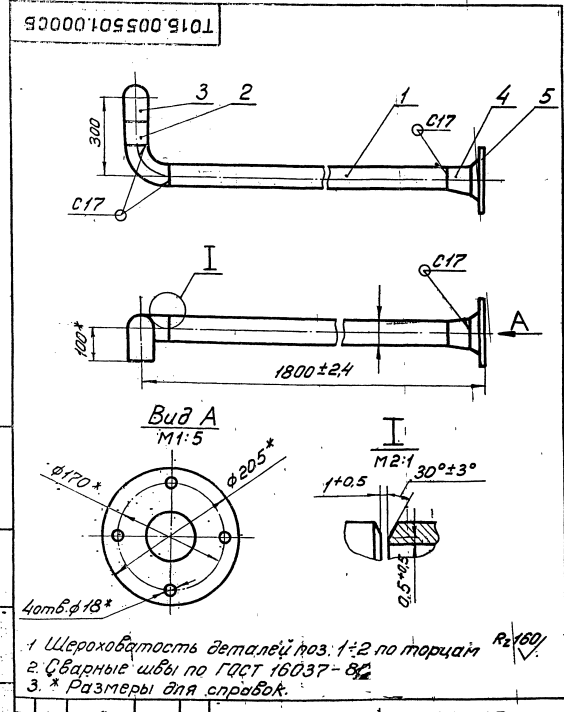
ТО16.005.502.000

| | |
|-------------------------------|------------------|
| Изм. Лист № докум. Подп. Дата | Лит. Лист Листов |
| Разработ. Комолова | Лит. Лист Листов |
| Проб. Павлов | Лит. Лист Листов |
| И. Констр. Сидоров | Лит. Лист Листов |
| И. Констр. Ястребов | Лит. Лист Листов |
| Утв. Кузнецов | Лит. Лист Листов |

Трубопровод

Москва
Формат А4

Копировал Барулина



ТО16.005.501.000СБ

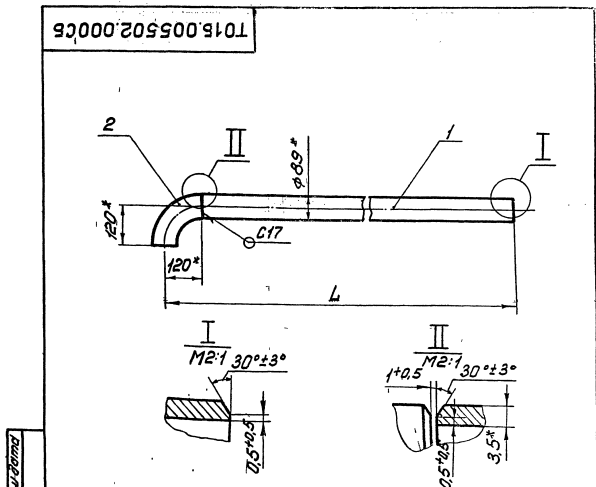
| | |
|-------------------------------|------------------|
| Изм. Лист № докум. Подп. Дата | Лит. Масса Масса |
| Разработ. Комолова | Лит. Масса Масса |
| Проб. Павлов | Лит. Масса Масса |
| И. Констр. Сидоров | Лит. Масса Масса |
| И. Констр. Ястребов | Лит. Масса Масса |
| Утв. Кузнецов | Лит. Масса Масса |

Трубопровод

Сборочный чертеж

Москва
Формат А4

Копировал Барулина



| Обозначение | L, мм | Масса, кг |
|--------------------|------------|-----------|
| ТО16.005.502.000СБ | 1596 ± 1,6 | 10,9 |
| -О1СБ | 1683 ± 1,6 | 11,5 |

1. Шероховатость детали поз. 1 по торцам R_a 160
2. Сварной шов по ГОСТ 16037-80.
3. * Размеры для справок.

ТО16.005.502.000СБ

| | |
|-------------------------------|------------------|
| Изм. Лист № докум. Подп. Дата | Лит. Масса Масса |
| Разработ. Комолова | Лит. Масса Масса |
| Проб. Павлов | Лит. Масса Масса |
| И. Констр. Сидоров | Лит. Масса Масса |
| И. Констр. Ястребов | Лит. Масса Масса |
| Утв. Кузнецов | Лит. Масса Масса |

Трубопровод

Сборочный чертеж

Москва
Формат А4

Копировал Барулина

Серия 5.903-11 выпуск 1-5

Шифр по папке, лист и дата. Взам. инв. № (инв. №) по папке, лист и дата

| Формат Зона Лист | Лист | Обозначение | Наименование | Кол. | Прим. |
|------------------------|------|--------------------|---|------|--------|
| | | | Документация | | |
| A3 | | ТО1Б.005.503.000СБ | Сборочный чертеж | | |
| | | | Детали | | |
| Б4 | 1 | ТО1Б.005.503.001 | Патрубок. Труба 57*3ГОСТ10704-78 ВСтЗсп5ГОСТ10705-80 L=1272-24 | 1 | 5,1 кг |
| Б4 | 2 | ТО1Б.005.503.002 | Патрубок. Труба 57*3ГОСТ10704-78 ВСтЗсп5ГОСТ10705-80 L=750-16 | 1 | 3 кг |
| Б4 | 3 | ТО1Б.005.503.003 | Патрубок. Труба 57*3ГОСТ10704-78 ВСтЗсп5ГОСТ10705-80 L=697-16 | 1 | 2,8 кг |
| Б4 | 4 | ТО1Б.005.503.004 | Патрубок. Труба 57*3ГОСТ10704-78 ВСтЗсп5ГОСТ10705-80 L=323-16 | 1 | 1,3 кг |

ТО1Б.005.503.000

Трубопровод

Лит. Лист Листов
1 1 2

Ипротехмонтаж
Москва

Копировал: Барулина
формат А4

Шифр по папке, лист и дата. Взам. инв. № (инв. №) по папке, лист и дата

| Формат Зона Лист | Лист | Обозначение | Наименование | Кол. | Прим. |
|------------------------|------|--------------------|---|------|---------|
| | | | Документация | | |
| A3 | | ТО1Б.005.504.000СБ | Сборочный чертеж | | |
| | | | Детали | | |
| Б4 | 1 | ТО1Б.005.504.001 | Патрубок | 1 | |
| Б4 | 2 | ТО1Б.005.504.002 | Патрубок. Труба 89*3ГОСТ10704-78 ВСтЗсп5ГОСТ10705-80 L=1197-24 | 1 | 7,6 кг |
| Б4 | 3 | ТО1Б.005.504.003 | Патрубок. Труба 89*3ГОСТ10704-78 ВСтЗсп5ГОСТ10705-80 L=200-10 | 1 | 1,3 кг |
| Б4 | 4 | ТО1Б.005.504.004 | Патрубок. Труба 25*2,5-12*18Н12Т ГОСТ9941-81 L=105,5-10 | 1 | 0,12 кг |

ТО1Б.005.504.000

Трубопровод

Лит. Лист Листов
1 1 2

Ипротехмонтаж
Москва

Копировал: Барулина
формат А4

Шифр по папке, лист и дата. Взам. инв. № (инв. №) по папке, лист и дата

| Формат Зона Лист | Лист | Обозначение | Наименование | Кол. | Прим. |
|------------------------|------|------------------|---|------|--------|
| Б4 | 5 | ТО1Б.005.503.005 | Патрубок. Труба 57*3ГОСТ10704-78 ВСтЗсп5ГОСТ10705-80 L=90-06 | 1 | 0,4 кг |
| | | | Стандартные изделия | | |
| | 6 | | Отвод 90° 57*3 ГОСТ 17375-83 | 3 | |
| | 7 | | Отвод 45° 57*3 ГОСТ 17375-83 | 2 | |
| | 8 | | Тройник 57*3 ГОСТ 17375-83 | 1 | |
| | 9 | | Фланец 1-50-10ВСтЗсп5 ГОСТ 12821-80 | 2 | |
| | 10 | | Болт М16-6g*55,5В ГОСТ 7798-70 | 8 | |
| | 11 | | Гайка М16-6Н,5 ГОСТ 5915-70 | 8 | |
| | 12 | | Шайба 16,01,08кп ГОСТ 11371-78 | 8 | |
| | 13 | | Прокладка А-50-10 ГОСТ 15180-70 | 2 | |
| | 14 | | Задвижка 3046бр Ду50Р,10ГОСТ8437-75 | 1 | |

ТО1Б.005.503.000

Копировал: Барулина
формат Б4

Шифр по папке, лист и дата. Взам. инв. № (инв. №) по папке, лист и дата

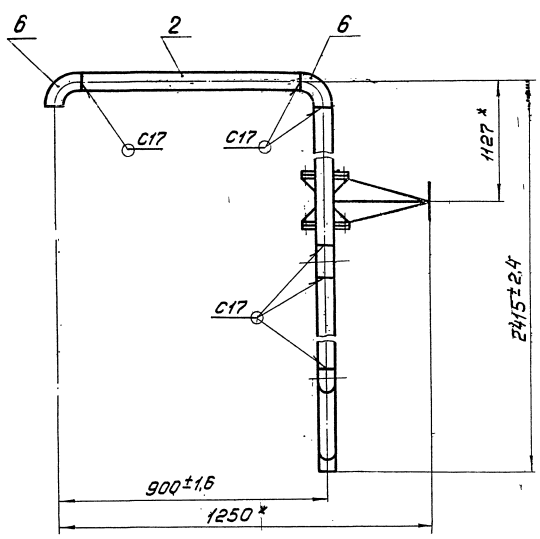
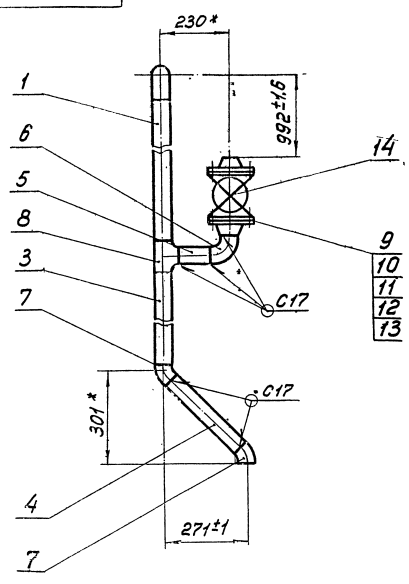
| Формат Зона Лист | Лист | Обозначение | Наименование | Кол. | Прим. |
|------------------------|------|-------------|--|------|-------|
| | | | Стандартные изделия | | |
| | 5 | | Отвод 90° 89*3,5 ГОСТ 17375-83 | 2 | |
| | 6 | | Переход К89*35-76*35 ГОСТ 17378-83 | 1 | |
| | 7 | | Фланец 1-80-10ВСтЗсп5 ГОСТ 12821-80 | 2 | |
| | 8 | | Болт М16-6g*80,5В ГОСТ 7798-70 | 8 | |
| | 9 | | Гайка М16-6Н,5 ГОСТ 5915-70 | 8 | |
| | 10 | | Шайба 16,01,08кп ГОСТ 11371-78 | 8 | |
| | 11 | | Прокладка А-80-10 ГОСТ 15180-70 | 2 | |
| | 12 | | Задвижка 3046бр Ду80Р,10ГОСТ8437-75 | 1 | |

ТО1Б.005.504.000

Копировал: Барулина
формат Б4

Серия 5.903-11 Барулик 1-5

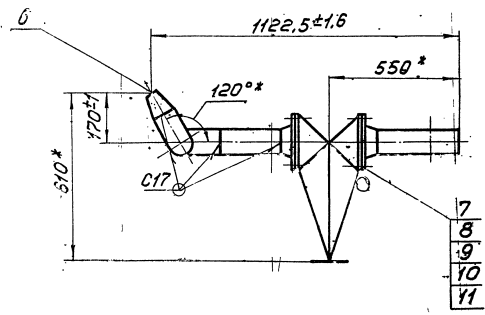
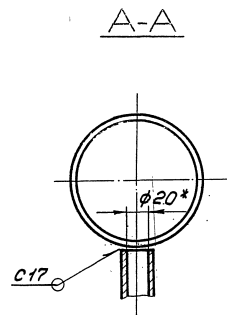
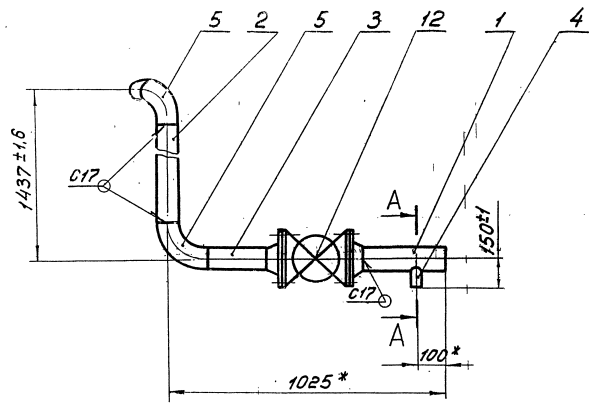
Т016.005503.000СБ



1. Шероховатость деталей поз. 1-5 по торцам R_{z160}
2. Сварные швы по ГОСТ 16037-80.
3. * Размеры для справок.

| | | | | | |
|---------------------|-----------|-------|------|--------------------------------------|-----------|
| | | | | Т016.005503.000СБ | |
| Изм. Лист | № докум. | Подп. | Дата | Лит. | Масса |
| Разработ. | Павлов | ИЗМ. | | 39 | 1:10 |
| Проект. | Сидоров | ЧЕРТ. | | | |
| Ин. констр. | Сидоров | МОНТ. | | | |
| И. констр. | Молоткова | МОНТ. | | | |
| Утв. | Коваленко | МОНТ. | | | |
| | | | | Трубопровод Сборочный чертёж | |
| | | | | Лист | Листов: 1 |
| | | | | Ипротехмонтаж Москва Формат А3 | |
| .Копировал: Барулик | | | | | |

Т016.005504.000СБ



1. Шероховатость деталей поз. 2-3 по торцам R_{z160}
2. Сварные швы по ГОСТ 16037-80.
3. * Размеры для справок.

| | | | | | |
|---------------------------------|-----------|-------|------|--------------------------------------|-----------|
| | | | | Т016.005504.000СБ | |
| Изм. Лист | № докум. | Подп. | Дата | Лит. | Масса |
| Разработ. | Павлов | ИЗМ. | | 52 | 1:10 |
| Проект. | Сидоров | ЧЕРТ. | | | |
| Ин. констр. | Сидоров | МОНТ. | | | |
| И. констр. | Молоткова | МОНТ. | | | |
| Утв. | Коваленко | МОНТ. | | | |
| | | | | Трубопровод Сборочный чертёж | |
| | | | | Лист | Листов: 1 |
| | | | | Ипротехмонтаж Москва Формат А3 | |
| 33105-16 40 .Копировал: Барулик | | | | | |

Изм. Лист № докум. Подп. Дата

Изм. Лист № докум. Подп. Дата

Серия 5.903-11, выпуск 1-5

Шифр листа, Листы в сборе, Взам. лист, Шифр детали, Листы в сборе

| Формат | Этаж | Лист | Обозначение | Наименование | Кол. | Прим. |
|--------|------|------|---------------------|--------------------------|------|--------|
| | | | | <u>Документация</u> | | |
| | | А4 | T016.005.505.000.СБ | Сборочный чертеж | | |
| | | | | <u>Детали</u> | | |
| | | Б4 | 1 T016.005.505.001 | Патрубок | | |
| | | | | Труба 89×3 ГОСТ 10704-76 | | |
| | | | | Вст.Элп 5 ГОСТ 10705-80 | | |
| | | | | L = 797-1,6 | 1 | 5,9 кг |
| | | Б4 | 2 T016.005.505.002 | Патрубок | | |
| | | | | Труба 89×3 ГОСТ 10704-76 | | |
| | | | | Вст.Элп 5 ГОСТ 10705-80 | | |
| | | | | L = 395-1,6 | 1 | 2,9 кг |
| | | Б4 | 3 T016.005.505.003 | Патрубок | | |
| | | | | Труба 89×3 ГОСТ 10704-76 | | |
| | | | | Вст.Элп 5 ГОСТ 10705-80 | | |
| | | | | L = 154-1 | 1 | 1,1 кг |
| | | Б4 | 4 T016.005.505.004 | Патрубок | | |
| | | | | Труба 89×3 ГОСТ 10704-76 | | |
| | | | | Вст.Элп 5 ГОСТ 10705-80 | | |
| | | | | L = 78-0,6 | 1 | 0,3 |

T016.005.505.000

| | | | |
|-----------|-----------|-------|------|
| Изм. Лист | № докум. | Подп. | Дата |
| Разработ | Композова | В.М. | |
| Проб. | Павлов | В.М. | |
| И.Контр. | Сидоров | В.М. | |
| И.Контр. | Ястребов | В.М. | |
| Утв. | Кузнецов | В.М. | |

Трубопровод

| | |
|------|--------|
| Лист | Листов |
| 1 | 2 |

Гипротехмонтаж Москва Формат А4

Копировал Барулина

| Формат | Этаж | Лист | Обозначение | Наименование | Кол. | Прим. |
|--------|------|------|-------------|----------------------------|------|-------|
| | | | | <u>Стандартные изделия</u> | | |
| | | 5 | | Отвод 90° 89×3,5 | | |
| | | | | ГОСТ 17375-83 | 3 | |
| | | 6 | | Фланец 1-80-10 Вст.Элп 5 | | |
| | | | | ГОСТ 12821-80 | 2 | |
| | | 7 | | Болт М16-6g×60,58 | | |
| | | | | ГОСТ 7798-70 | 8 | |
| | | 8 | | Гайки М16-6Н.5 | | |
| | | | | ГОСТ 5915-70 | 8 | |
| | | 9 | | Шайба 16.01.0,8 кл | | |
| | | | | ГОСТ 11371-72 | 8 | |
| | | 10 | | Прокладка А-80-10 | | |
| | | | | ГОСТ 15180-70 | 2 | |
| | | 11 | | Задвижка 30ч 6БР | | |
| | | | | Ду80Р, 10 ГОСТ 8437-75 | 1 | |

T016.005.505.000

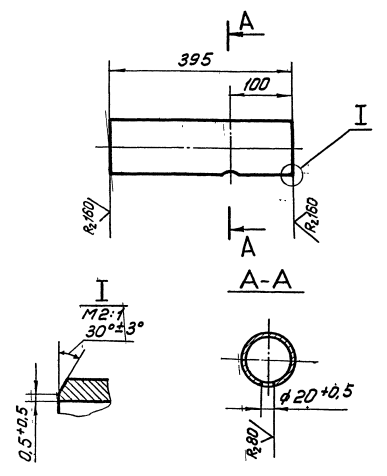
| | | | |
|-----------|----------|-------|------|
| Изм. Лист | № докум. | Подп. | Дата |
|-----------|----------|-------|------|

Копировал Барулина

Формат А4

T016.005.504.001

✓ (✓)



Неуказанные предельные отклонения размеров ± t/2

T016.005.504.001

| | | | |
|-----------|-----------|-------|------|
| Изм. Лист | № докум. | Подп. | Дата |
| Разработ | Композова | В.М. | |
| Проб. | Павлов | В.М. | |
| И.Контр. | Сидоров | В.М. | |
| И.Контр. | Ястребов | В.М. | |
| Утв. | Кузнецов | В.М. | |

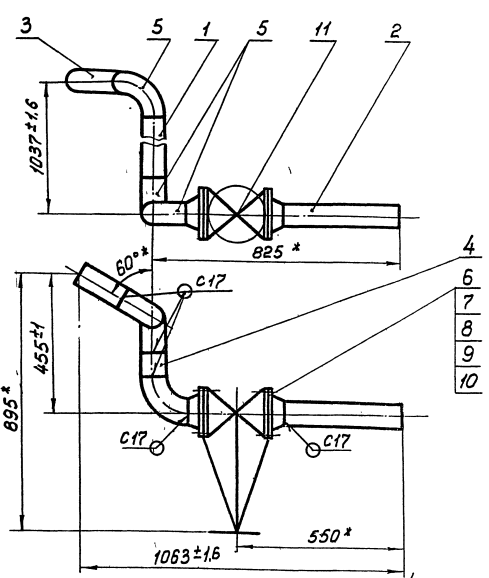
Патрубок

| | |
|------|--------|
| Лист | Листов |
| 1 | 1 |

Гипротехмонтаж Москва Формат А4

Копировал Барулина

T016.005.505.000СБ



1. Шероховатость деталей поз. 1-4 по тарцам ± t/2
2. Сварные швы по ГОСТ 16037-80.
3. Размеры, для справок.

T016.005.505.000СБ

| | | | |
|-----------|-----------|-------|------|
| Изм. Лист | № докум. | Подп. | Дата |
| Разработ | Композова | В.М. | |
| Проб. | Павлов | В.М. | |
| И.Контр. | Сидоров | В.М. | |
| И.Контр. | Ястребов | В.М. | |
| Утв. | Кузнецов | В.М. | |

Трубопровод
Сборочный чертеж

| | |
|------|--------|
| Лист | Листов |
| 52,2 | 1:10 |

Гипротехмонтаж Москва

Копировал Барулина 23.10.16

Формат А4

Серия 5.903-11 выпуск 1-5

| ФОРМАТ | ЗОНА | ПОЗ. | ОБОЗНАЧЕНИЕ | НАИМЕНОВАНИЕ | КОЛ. | ПРИМЕЧ. |
|--------|------|------|---------------------|--|------|----------|
| | | | | <u>ДОКУМЕНТАЦИЯ</u> | | |
| | | | T016.005.506.000 СБ | СБОРОЧНЫЙ ЧЕРТЕН | | |
| | | | | <u>ДЕТАЛИ</u> | | |
| | | 54 | 1 T016.005.506.001 | ПАТРУБОК ТРУБА 159x4,5 ГОСТ 10704-76 ВСтЗсп5 ГОСТ 10705-80 C=1727-2,4 | 1 | 29,6 кг. |
| | | 54 | 2 T016.005.506.002 | ПАТРУБОК ТРУБА 159x4,5 ГОСТ 10704-76 ВСтЗсп5 ГОСТ 10705-80 C=758-1,6 | 1 | 13 кг. |
| | | | | <u>СТАНДАРТНЫЕ ИЗДЕЛИЯ</u> | | |
| | | 3 | | ОТВОД 90° 159x4,5 ГОСТ 17375-83 | 2 | |

| | | | |
|------------------|-----------|--------------------------|------|
| T016.005.506.000 | | | |
| ИЗМ. ЛИСТ | № ДОКУМ. | ПОДП. | ДАТА |
| РАЗРАБ. | ПАВЛОВ | <i>Павлов</i> | |
| ПРОВ. | ПАВЛОВ | <i>Павлов</i> | |
| И. КОНТР. | МОЛОТКОВА | <i>Молоткова</i> | |
| УТВ. | КАТЕРМАН | <i>Катерман</i> | |
| ТРУБОПРОВОД | | ГИПРОТЕХМОНТАЖ МОСКВА | |
| ФОРМАТ А4 | | | |

| ФОРМАТ | ЗОНА | ПОЗ. | ОБОЗНАЧЕНИЕ | НАИМЕНОВАНИЕ | КОЛ. | ПРИМЕЧ. |
|--------|------|------|------------------------|---|------|---------|
| | | | | <u>ДОКУМЕНТАЦИЯ</u> | | |
| | | | A3 T016.005.507.000 СБ | СБОРОЧНЫЙ ЧЕРТЕН | | |
| | | | | <u>ДЕТАЛИ</u> | | |
| | | A3 | 1 T016.005.507.001 | ПАТРУБОК | 1 | |
| | | | | <u>СТАНДАРТНЫЕ ИЗДЕЛИЯ</u> | | |
| | | 2 | | ВЕНТИЛЬ 15 кч 18п1 Ду25 Ру16 ГОСТ 18161-72 | 1 | |

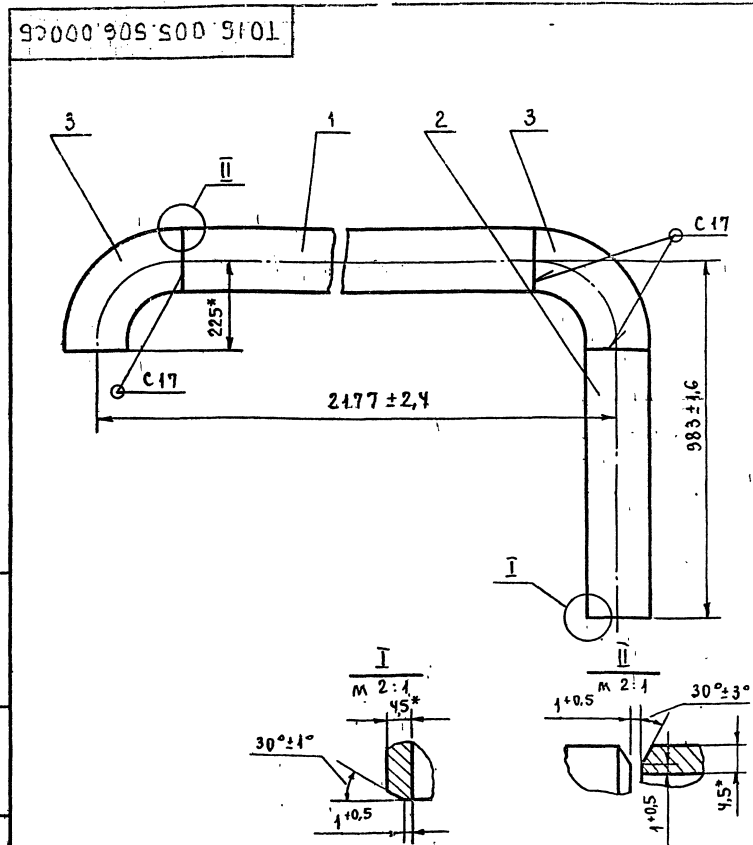
| | | | |
|------------------|-----------|--------------------------|------|
| T016.005.507.000 | | | |
| ИЗМ. ЛИСТ | № ДОКУМ. | ПОДП. | ДАТА |
| РАЗРАБ. | ПАВЛОВ | <i>Павлов</i> | |
| ПРОВ. | СИДОРОВ | <i>Сидоров</i> | |
| И. КОНТР. | МОЛОТКОВА | <i>Молоткова</i> | |
| УТВ. | КАТЕРМАН | <i>Катерман</i> | |
| ТРУБОПРОВОД | | ГИПРОТЕХМОНТАЖ МОСКВА | |
| ФОРМАТ А4 | | | |

ИЗМ. ПОДП. ПОДПИСЬ И ДАТА ВЗАИМ. ИЛИ В АЗЕЛ. ПОДПИСЬ И ДАТА

ИЗМ. ПОДП. ПОДПИСЬ И ДАТА ВЗАИМ. ИЛИ В АЗЕЛ. ПОДПИСЬ И ДАТА

| ФОРМАТ | ЗОНА | ПОЗ. | ОБОЗНАЧЕНИЕ | НАИМЕНОВАНИЕ | КОЛ. | ПРИМЕЧ. |
|--------|------|------|------------------------|--------------------------------|------|---------|
| | | | | <u>ДОКУМЕНТАЦИЯ</u> | | |
| | | | A3 T016.005.508.000 СБ | СБОРОЧНЫЙ ЧЕРТЕН | | |
| | | | | <u>ДЕТАЛИ</u> | | |
| | | A3 | 1 T016.005.508.001 | ПАТРУБОК | 1 | |
| | | | | <u>СТАНДАРТНЫЕ ИЗДЕЛИЯ</u> | | |
| | | 2 | | МУФТА 25 ГОСТ 8966-75 | 1 | |
| | | 3 | | КОНТРАГайКА 25 ГОСТ 8968-75 | 1 | |

| | | | |
|------------------|-----------|--------------------------|------|
| T016.005.508.000 | | | |
| ИЗМ. ЛИСТ | № ДОКУМ. | ПОДП. | ДАТА |
| РАЗРАБ. | ПАВЛОВ | <i>Павлов</i> | |
| ПРОВ. | СИДОРОВ | <i>Сидоров</i> | |
| И. КОНТР. | МОЛОТКОВА | <i>Молоткова</i> | |
| УТВ. | КАТЕРМАН | <i>Катерман</i> | |
| ТРУБОПРОВОД | | ГИПРОТЕХМОНТАЖ МОСКВА | |
| ФОРМАТ А4 | | | |



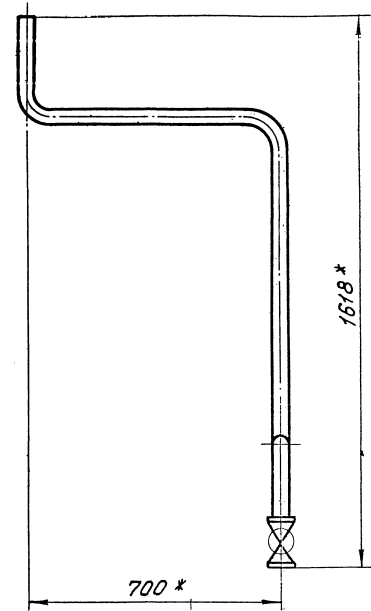
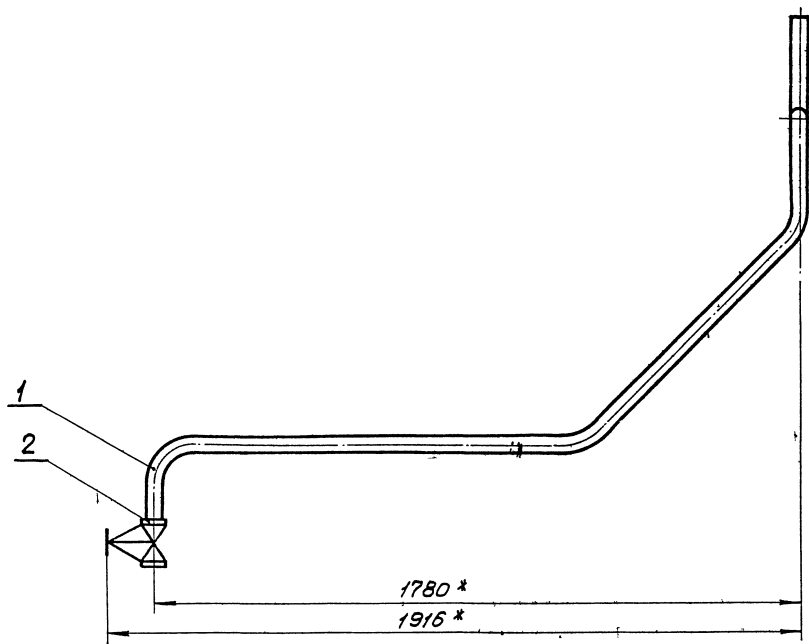
1. ШЕРОХОВАТОСТЬ ДЕТАЛЕЙ ПОЗ. 1:2 ПО ТОРЦАМ R2160.
2. СВАРНЫЕ ШВЫ ПО ГОСТ 16037-80.
3. *РАЗМЕРЫ ДЛЯ СПРАВОК.

| | | | |
|---------------------|----------|--------------------------|----------|
| T016.005.506.000 СБ | | | |
| ИЗМ. ЛИСТ | № ДОКУМ. | ПОДП. | ДАТА |
| РАЗРАБ. | КОМОЛОВА | <i>Комолова</i> | |
| ПРОВ. | ПАВЛОВ | <i>Павлов</i> | |
| П. КОНСТ. | СИДОРОВ | <i>Сидоров</i> | |
| И. КОНТР. | ЯСТРЕБОВ | <i>Ястребов</i> | |
| УТВ. | КАТЕРМАН | <i>Катерман</i> | |
| ТРУБОПРОВОД | | ГИПРОТЕХМОНТАЖ МОСКВА | |
| ЛИТ. | МАССА | МАСШТАБ | |
| | 54,8 | 1:10 | |
| СБОРОЧНЫЙ ЧЕРТЕН | | ЛИСТ | ЛИСТОВ 1 |
| | | ГИПРОТЕХМОНТАЖ МОСКВА | |
| ФОРМАТ А4 | | | |

ИЗМ. ПОДП. ПОДПИСЬ И ДАТА ВЗАИМ. ИЛИ В АЗЕЛ. ПОДПИСЬ И ДАТА

ИЗМ. ПОДП. ПОДПИСЬ И ДАТА ВЗАИМ. ИЛИ В АЗЕЛ. ПОДПИСЬ И ДАТА

Т016.005507.000СБ



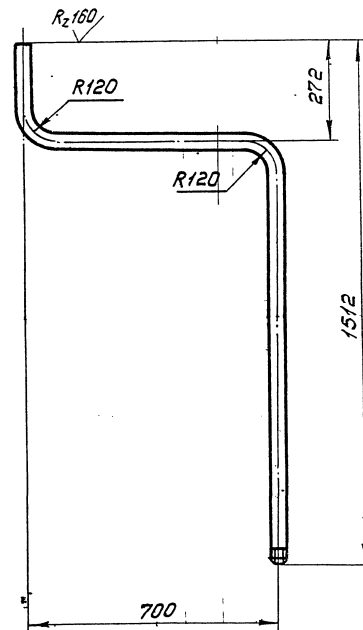
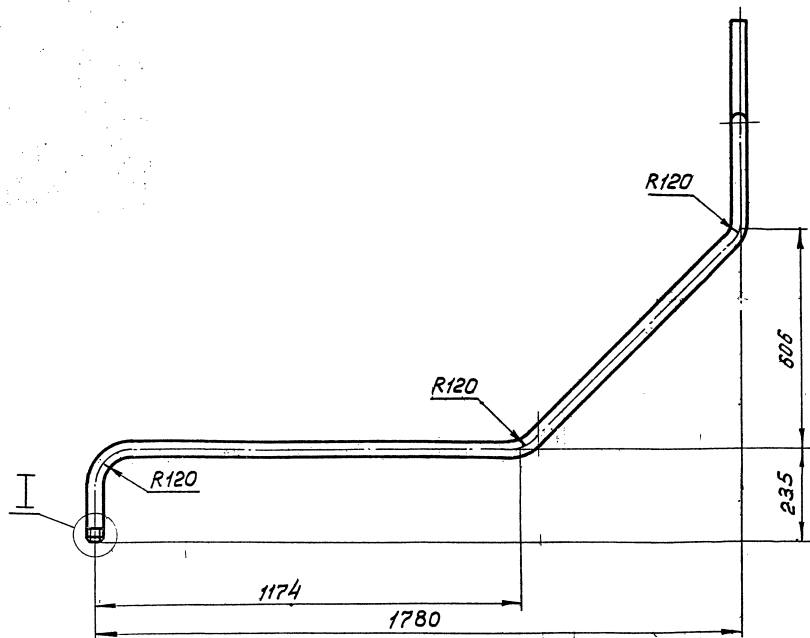
* Размеры для справок.

| | | | | | | |
|-----------|------------|----------|-------|---------------------|----------------|----------|
| | | | | Т016.005 507.000 СБ | | |
| Изм. | Лист | № докум. | Подп. | Дата | Лист | Масса |
| Разработ. | Павлов | Удмурт | | | 12,2 | 1:10 |
| Проб. | Сидоров | | | | Лист | Листов 1 |
| И.контр. | Сидоров | | | | Гипротехмонтаж | |
| И.контр. | Малоткова | | | | Москва | |
| Штб. | Касерманян | | | | Формат А3 | |

Копировал: Барулина

Т016.005507.001

✓(✓)



1. Неуказанные предельные отклонения размеров $\pm \frac{t_2}{2}$
2. Длина трубной заготовки $L = 3470 \text{ мм} \pm 3,0$

| | | | | | | |
|-----------|------------|----------|-------|------------------|----------------|----------|
| | | | | Т016.005 507.001 | | |
| Изм. | Лист | № докум. | Подп. | Дата | Лист | Масса |
| Разработ. | Павлов | Удмурт | | | 10,8 | 1:10 |
| Проб. | Сидоров | | | | Лист | Листов 1 |
| И.контр. | Сидоров | | | | Гипротехмонтаж | |
| И.контр. | Малоткова | | | | Москва | |
| Штб. | Касерманян | | | | Формат А3 | |

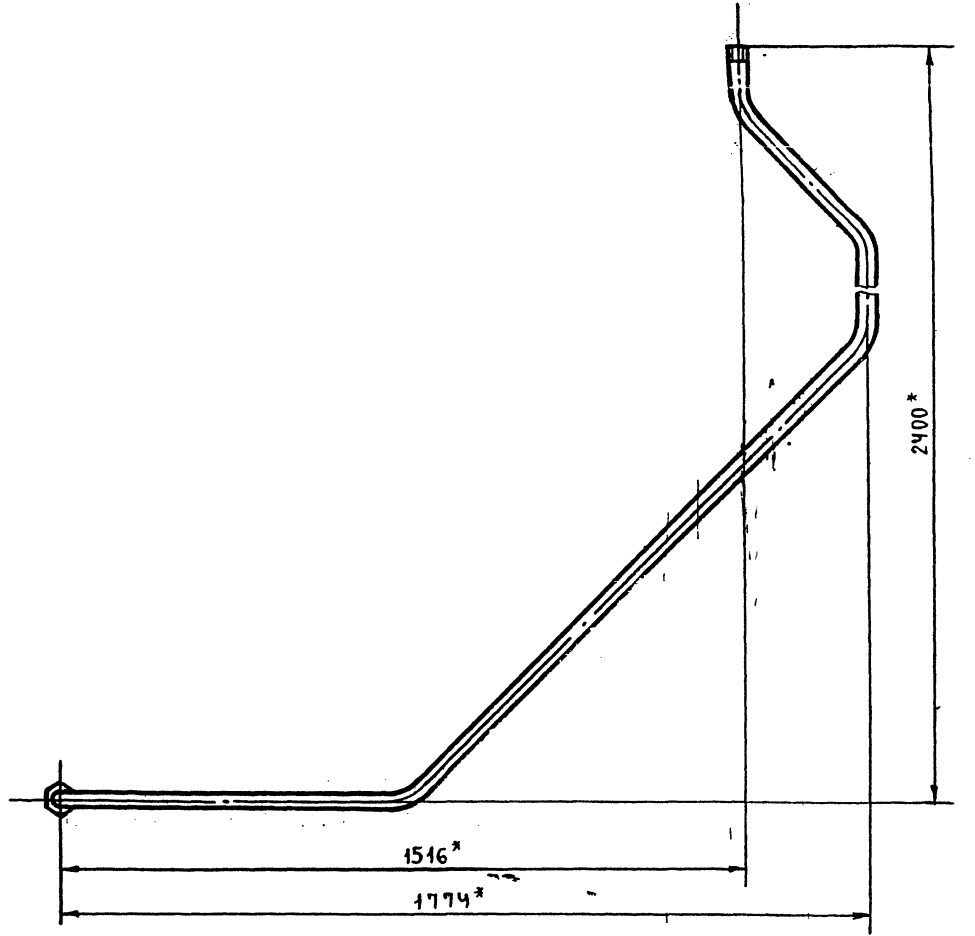
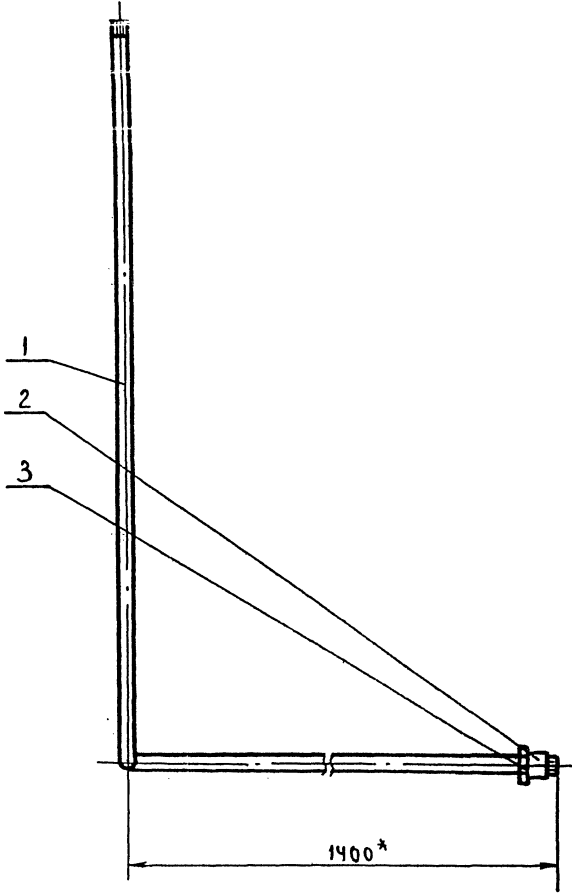
Труба 25x3,2 ГОСТ 3262-70

23205-16 43 Копировал: Барулина

ТО1Б.005.508.000 СБ

Серия 5.903-11 Выпуск 1-5

ИНВ. И ПОДА. ПОДПИСЬ И ДАТА | ВЗАМ. ИНВ. И ПОДА. ПОДПИСЬ И ДАТА

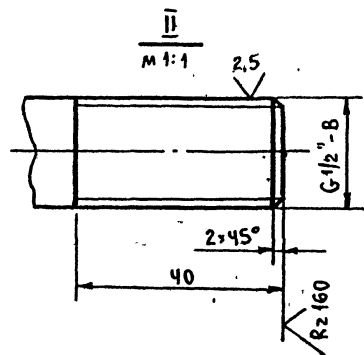
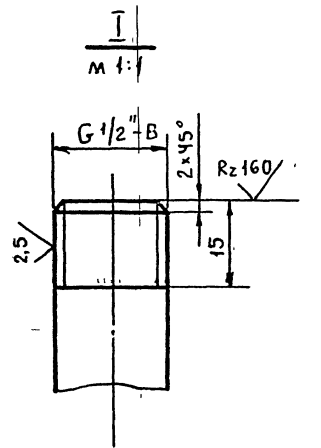
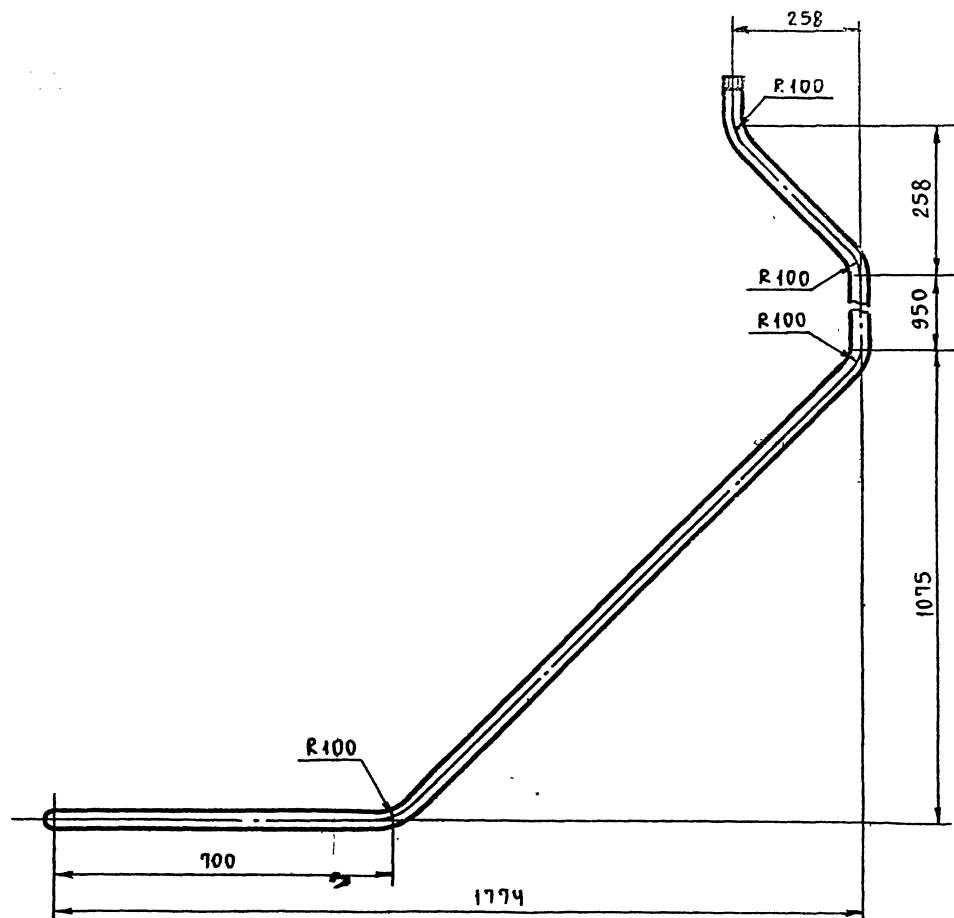
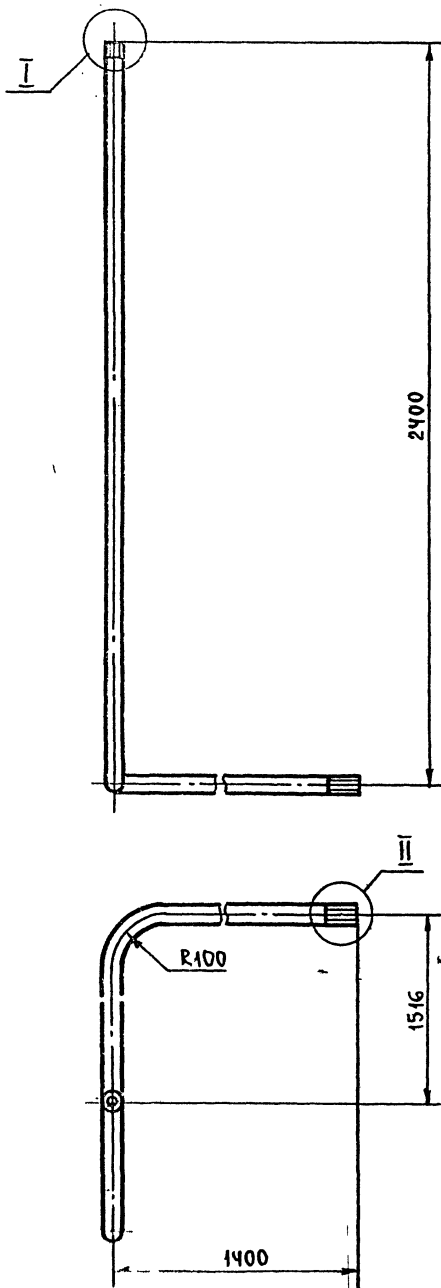


* РАЗМЕРЫ ДЛЯ СПРАВОК

| | | | | | | | |
|------------|------------|----------|---------------|---------------------|--------------------------|-----------|---------|
| | | | | ТО1Б.005.508.000 СБ | | | |
| Изм. | Лист | № док.м. | Подп. | Дата | Лит. | Масса | Масштаб |
| РАЗРАБ. | ПАВЛОВ | | <i>Павлов</i> | | | 7,0 | 1:10 |
| ПРОВ. | СИДОРОВ | | | | Лист | Листов: 1 | |
| ГЛ. КОНСТ. | СИДОРОВ | | | | ГИПРОТЕХМОНТАЖ Москва | | |
| И. КОНТР. | МОЛОТКОВА | | | | Формат А3 | | |
| УТВ. | КАГЕРМАНЯЦ | | | | | | |

ТО1Б.005.508.001

ИНВ. И ПОДА. ПОДПИСЬ И ДАТА | ВЗАМ. ИНВ. И ПОДА. ПОДПИСЬ И ДАТА



1. НЕУКАЗАННЫЕ ПРЕДЕЛЬНЫЕ ОТКЛОНЕНИЯ РАЗМЕРОВ $\pm \frac{t_2}{2}$.
2. ДЛИНА ТРУБНОЙ ЗАГОТОВКИ L=4976 мм.

| | | | | | | | |
|------------|------------|----------|------------------|------------------|--------------------------|-----------|---------|
| | | | | ТО1Б.005.508.001 | | | |
| Изм. | Лист | № док.м. | Подп. | Дата | Лит. | Масса | Масштаб |
| РАЗРАБ. | ПАВЛОВ | | <i>Павлов</i> | | | 6,6 | 1:10 |
| ПРОВ. | СИДОРОВ | | | | Лист | Листов: 1 | |
| ГЛ. КОНСТ. | СИДОРОВ | | | | ГИПРОТЕХМОНТАЖ Москва | | |
| И. КОНТР. | МОЛОТКОВА | | <i>Молоткова</i> | | Формат А3 | | |
| УТВ. | КАГЕРМАНЯЦ | | | | | | |

23205-16

44

формат А3

Серия 5.903-11 Выпуск 1-5

Изм. Лист. Подп. и Дата

Изм. Лист. Подп. и Дата

| Формат | Зона | Поз. | ОБОЗНАЧЕНИЕ | НАИМЕНОВАНИЕ | КОЛ. | ПРИМЕЧАНИЕ |
|---------------|------------|----------|------------------|---|--------------|------------|
| | | | | <u>Документация</u> | | |
| A2 | | | A 12B 062.000 СБ | СБОРОЧНЫЙ ЧЕРТЕЖ | | |
| A2 | | | A 12B 062.000 СО | СХЕМА АВТОМАТИЗАЦИИ | | |
| A2 | | | A 12B 062.000 ЗЧ | СХЕМА ЭЛЕКТРИЧЕСКИХ СОЕДИНЕНИЙ | | |
| | | | | <u>СБОРОЧНЫЕ ЕДИНИЦЫ</u> | | |
| A4 | 1 | | A 12B 058.010 | Статив | 1 | |
| A4 | 2 | | A 12B 058.030-02 | СОЧЛЕНЕНИЕ ИСПОЛНИТЕЛЬНОГО МЕХАНИЗМА МЭО-100/25-0,25 Р С РЕГУЛИРУЮЩИМ КЛАПАНОМ Т 33 Б | 1 | |
| A4 | 3 | | A 12B 058.060-01 | СОЧЛЕНЕНИЕ ИСПОЛНИТЕЛЬНОГО МЕХАНИЗМА МЭО-100/25-0,25 Р С РЕГУЛИРУЮЩИМ КЛАПАНОМ | 1 | |
| A4 | 4 | | A 12B 059.010 | Статив | 1 | |
| A4 | 5 | | A 12B 060.010 | СОЧЛЕНЕНИЕ ИСПОЛНИТЕЛЬНОГО МЕХАНИЗМА МЭО-100/25-0,25 Р С РЕГУЛИРУЮЩИМ КЛАПАНОМ | 1 | |
| A 12B 062.000 | | | | | | |
| Изм. | Лист | И докум. | Подп. | Дата | | |
| Разраб. | Чебоксаров | 2-2 | | | Лит. | Лист |
| Проф. | Фрадкин | 1-1 | | | И | 1 |
| Рук. г. | Фрадкин | 1-1 | | | | 3 |
| И. контр. | Литвак | | | | САНТЕХПРОЕКТ | |
| Чтв. | Сливак | | | | ФОРМАТ А4 | |

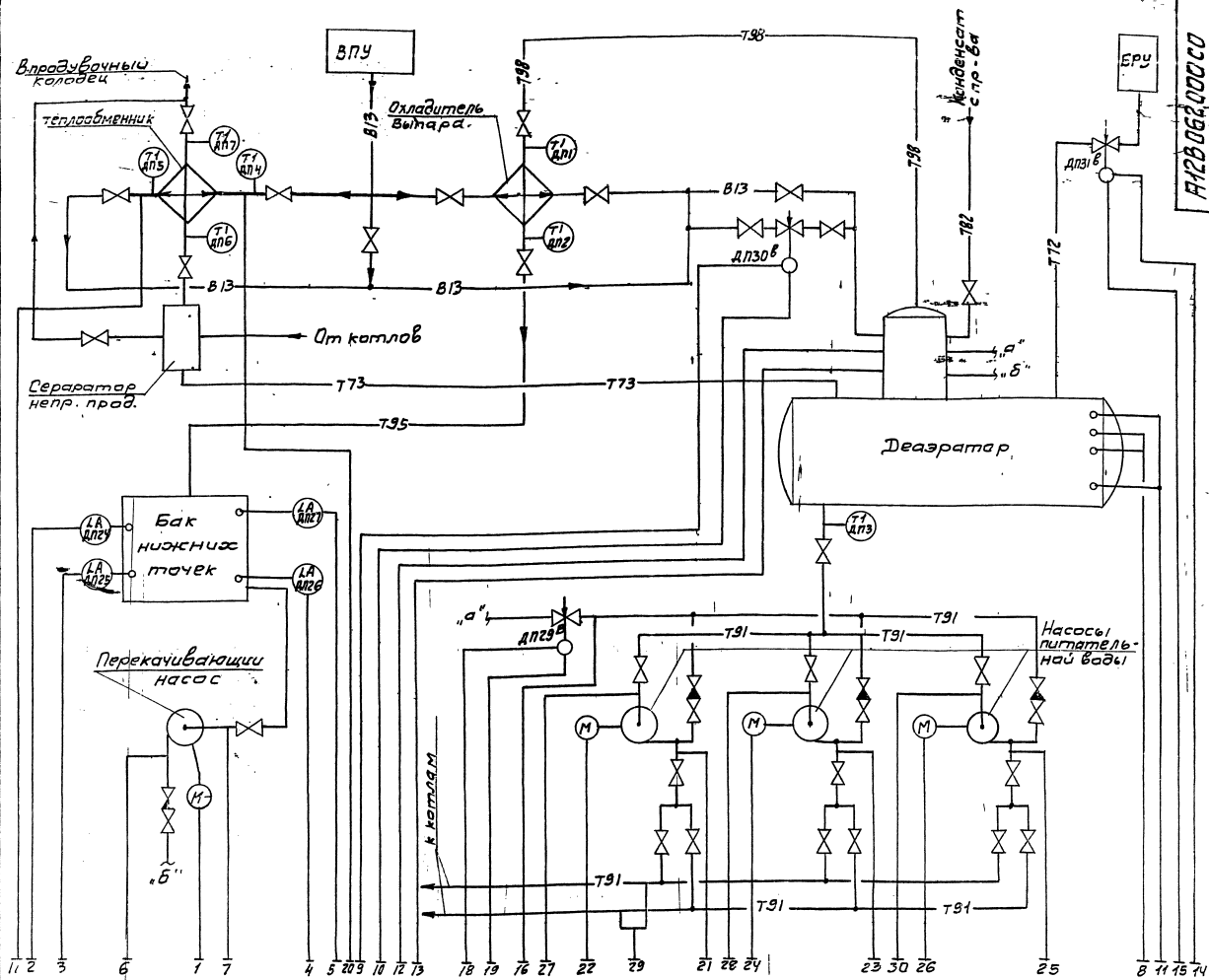
Крупноблочная дезаэрационная питательная установка КБДПУ 50-114
Установка приборов контроля и автоматизации

| Формат | Зона | Поз. | ОБОЗНАЧЕНИЕ | НАИМЕНОВАНИЕ | КОЛ. | ПРИМЕЧАНИЕ |
|---------------|------|----------|-------------|---|------|------------|
| | | | | <u>Стандартные изделия</u> | | |
| | | 6 | | СОСУДА УРАВНИТЕЛЬНЫЕ СУМ-63 ОСТ 25-1160-84 | 2 | |
| | | | | <u>Прочие изделия</u> | | |
| | | 7 | | УСТАНОВКА В-16-80 МАНОМЕТРА МТП 160x6 ТКЧ-3137-70 | 1 | |
| | | 8 | | УСТАНОВКА В-16-225 МАНОМЕТРА МТП 160x1 ТКЧ-3139-70 | 3 | |
| | | 9 | | УСТАНОВКА Г-16-225 МАНОМЕТРА МТП 160x6 ТКЧ-3138-70 | 1 | |
| | | 10 | | УСТАНОВКА Г-16-225 МАНОМЕТРА МТП 160x10 ТКЧ-3138-70 | 1 | |
| | | 11 | | УСТАНОВКА Г-16-225 МАНОВАКУУМЕТРА МВТП 160x1,5 ТКЧ-3138-70 | 1 | |
| | | 12 | | УСТАНОВКА В-200-450 МАНОВАКУУМЕТРА МВТП 160x1,5 ТКЧ-3138-70 | 1 | |
| | | 13 | | УСТАНОВКА 1 ДИТЧИКА ДПЗ-1 ТМЧ-113-74 | 4 | |
| A 12B 062.000 | | | | | | |
| Изм. | Лист | И докум. | Подп. | Дата | | |
| ФОРМАТ А4 | | | | | | |

| Формат | Зона | Поз. | ОБОЗНАЧЕНИЕ | НАИМЕНОВАНИЕ | КОЛ. | ПРИМЕЧАНИЕ |
|--|------|----------|-------------|---|------|------------|
| | | 14 | | УСТАНОВКА ТЕРМОМЕТРА П4 1240 103 Б ОПРАВЕ НА Р _в 6 кг/см ² ТМЧ-142-75 | 5 | |
| | | 15 | | УСТАНОВКА ТЕРМОМЕТРА П5 1240 103 Б ОПРАВЕ НА Р _в 6 кг/см ² ТМЧ-142-75 | 2 | |
| | | | | <u>МАТЕРИАЛЫ</u> | | |
| | | 16 | | Труба 14x2 ГОСТ 8734-75 Д.ГОСТ 8733-74 | 74 | М |
| <p>ПРИБОРЫ КОНТРОЛЯ И АВТОМАТИЗАЦИИ ЗАКАЗЫВАЮТСЯ ПО ЗАКАЗНОЙ СПЕЦИФИКАЦИИ РАЗДЕЛА АВТОМАТИЗАЦИИ РАБОЧЕГО ПРОЕКТА КОТЕЛЬНОЙ</p> <p>Изделия, изготавливаемые по типовым монтажным чертежам ТМ и отраслевым нормам типовые конструкции ТК поставляются Главмонтажавтоматикой Мицмонтажспецстроя СССР.</p> | | | | | | |
| A 12B 062.000 | | | | | | |
| Изм. | Лист | И докум. | Подп. | Дата | | |
| ФОРМАТ А4 | | | | | | |

Изм. Лист. Подп. и Дата

Серия 5.303-11 выпуск 1-5



| | | | | | | | | | | | | | | | | | | | | | | | | | | | | | | | |
|------------------|---|---|---|-------------------------------------|--------------------------------------|---------|---------|---------|---------|--------------------------------------|--------------------------------------|---------|----|---|---|----|----|----|----|----|----|----|----|----|--------------------------------------|--------------------------------------|--------------------------------------|----|----|--|--|
| 1 | 2 | 3 | 4 | 5 | 6 | 7 | 8 | 9 | 10 | 11 | 12 | 13 | 14 | 15 | 16 | 17 | 18 | 19 | 20 | 21 | 22 | 23 | 24 | 25 | 26 | 27 | 28 | 29 | 30 | | |
| | | | | 0.5 МПа (5 кгс/см ²) | 30 кПа (0.3 кгс/см ²) | | | | | 20 кПа (0.2 кгс/см ²) | 20 кПа (0.2 кгс/см ²) | | | 250-300 кПа (2.5-3 кгс/см ²) | 250-300 кПа (2.5-3 кгс/см ²) | | | | | | | | | | 50 кПа (0.5 кгс/см ²) | 50 кПа (0.5 кгс/см ²) | 50 кПа (0.5 кгс/см ²) | | | | |
| по месту | | | | PI A115 | PI A113 | PI A117 | PI A118 | PI A119 | PI A120 | PI A121 | PI A122 | PI A123 | | | | | | | | | | | | | | | | | | | |
| Статив | | | | | | | | | | | | | | | | | | | | | | | | | | | | | | | |
| Цент. управление | | | | | | | | | | | | | | | | | | | | | | | | | | | | | | | |

- Условные обозначения приборов приняты по ГОСТ 1.404-83
- Маркировка электросхемы определяется по проекту автоматизации котельной
- Резервные буквы: И - усилитель; В - сосуд
- Установка приборов с указанием их типов приведена на листах... Ванного альбома
- Цент. управление с установленными на нем приборами и аппаратурой с блоком не представляется.

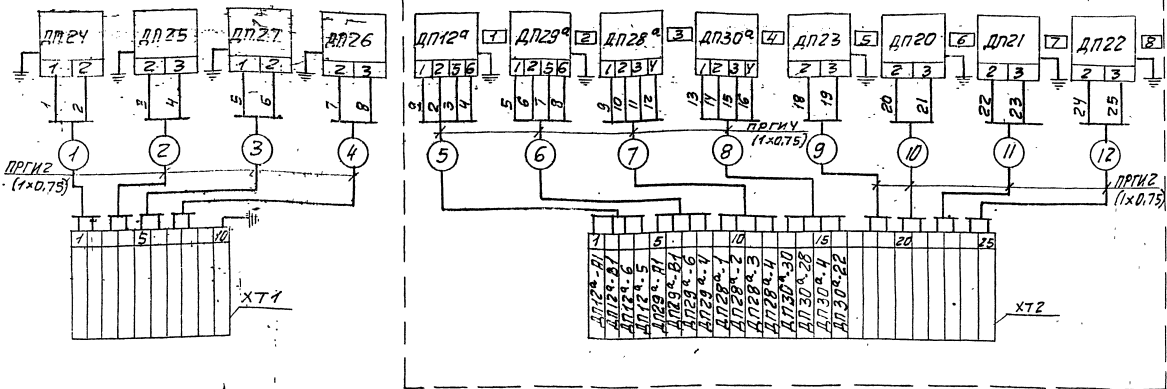
A12B 062.000.00

| | | | | | |
|----------|-----------|------|---|--------------|--|
| Исполн. | И. Вакин | Лист | 1 | Затв. | |
| Роль | Надл. | Экз. | | Установочный | |
| Лит. пр. | Надл. | Экз. | | Установочный | |
| Л. спец. | Учт. инв. | Экз. | | Установочный | |
| Л. спец. | Учт. инв. | Экз. | | Установочный | |
| Л. спец. | Учт. инв. | Экз. | | Установочный | |

Крупноблочная деаэрационно-питательная установка КВДПУ 50-114
Установка приборов контроля и автоматизации
Схема автоматизации

Лист: 1 из 1
Сантехпроект

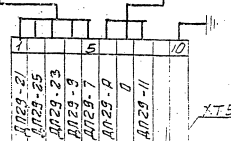
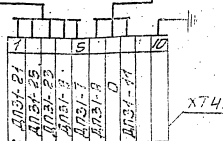
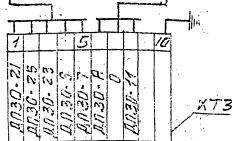
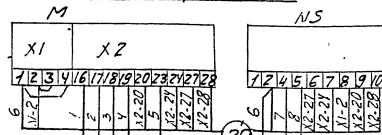
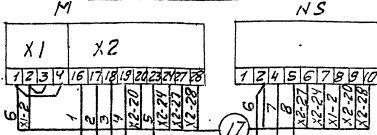
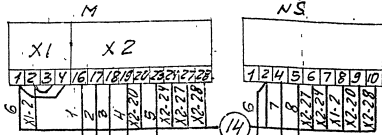
23.205-16 46 формат А2



Результат поз. ДП30

Результат поз. ДП31

Результат поз. ДП29



Перечень надписей в рамках

| N рамки | Текст надписи | к-во | Примеч. |
|---------|-----------------------------------|------|---------|
| 1 | Давление в деаэраторе | 1 | |
| 2 | Давление питательной воды | 1 | |
| 3 | Уровень в деаэраторе (контроль) | 1 | |
| 4 | Уровень в деаэраторе (регулиров.) | 1 | |
| 5 | Давление в питат. магистралях | 1 | |
| 6 | Насос N1 | 1 | |
| 7 | Насос N2 | 1 | |
| 8 | Насос N3 | 1 | |

Перечень элементов системы

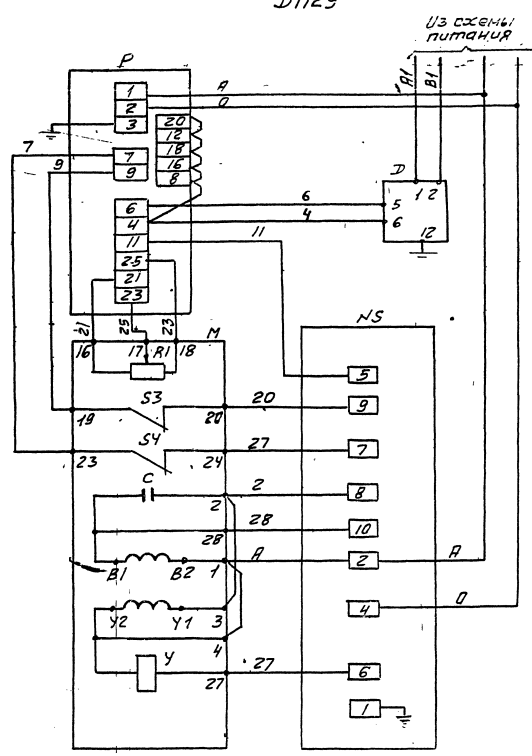
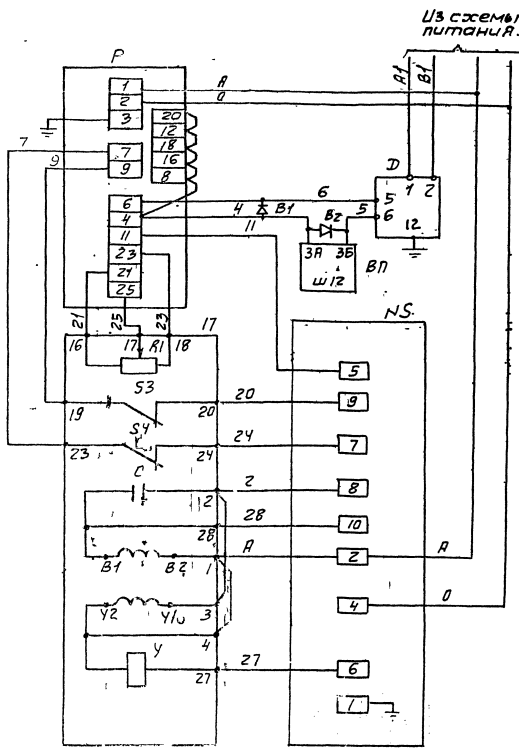
| Обозн. | Наименование | Тип | к-во | Примеч. |
|------------------------|--------------------------|-------------|------|---------|
| ДП24, ДП25, ДП27, ДП26 | Преобразователь | сапфр 222U | 2 | |
| ДП29 | Дифманометр | ДМ | 2 | |
| ДП28 | Манометр эл. контактный | ЭКМ | 4 | |
| ДП23, ДП20, ДП21, ДП22 | Датчик уровня падабковый | ЭПЗ | 4 | |
| ХТ2 | Коробка соединительная | КСП-25 | 1 | |
| ХТ1, ХТ3, ХТ5 | То же | КС-10-1 | 4 | |
| М | Центральный механизм | МЭО | 3 | |
| НС | Усилитель | УЭЗ | 3 | |
| — | Провод | ПРК1x0.75 | | |
| — | Провод | АПРТО-3x2.5 | | |
| — | Провод | АПРТО-7x2.5 | | |

1. Маркировка цепей дана условно. В нижней части соединительных коробок при монтаже представляется отсутствующая маркировка в соответствии с реальным проектом.
2. Провод ПРК1 и АПРТО прокладывается в предусмотренном для этого металлорукаве.
3. В одном из кабелей предусмотреть жилу для заземления статива.

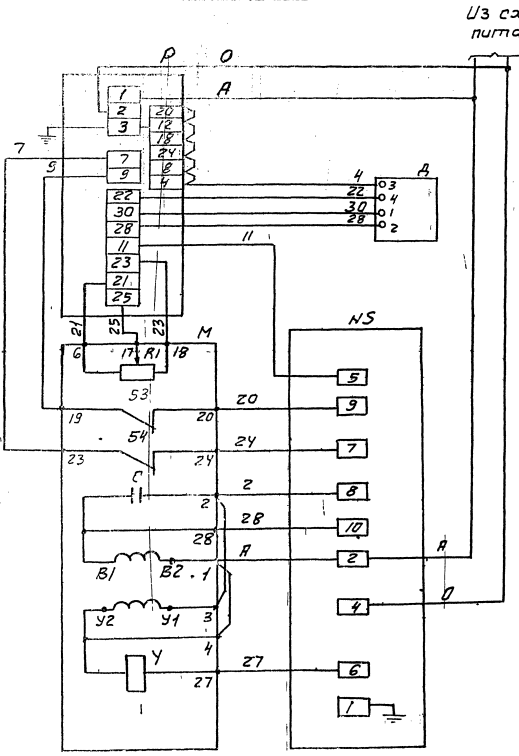
A12B 062.000Э4

| | | | | | | | |
|-----------|----------|---------|------|-----------------------------|--------|----------|--------|
| Изд. лист | № докум. | Подп. | Дата | Контроль | Лист | Масса | Масшт. |
| Разраб. | Нагел | Этинген | 1974 | КБДПУ 50-114 | И | | |
| Пробир. | Этинген | Ильин | | Установка приборов контроля | | | |
| Уч. зр. | Нагел | Этинген | | Схема автоматизации | Лист 1 | Листов 2 | |
| И.п.п. | Этинген | Ильин | | Схема электрической связи | | | |
| И.к.п. | Черных | Ильин | | | | | |
| Уч.т. | Ильин | Ильин | | | | | |

САНТЕХПРОЕКТ



DP30



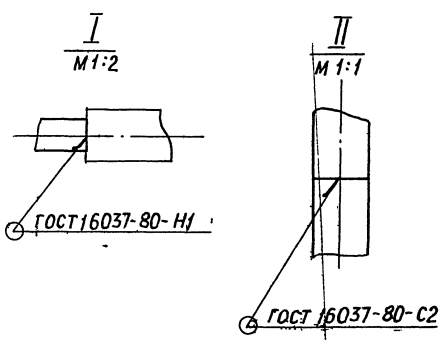
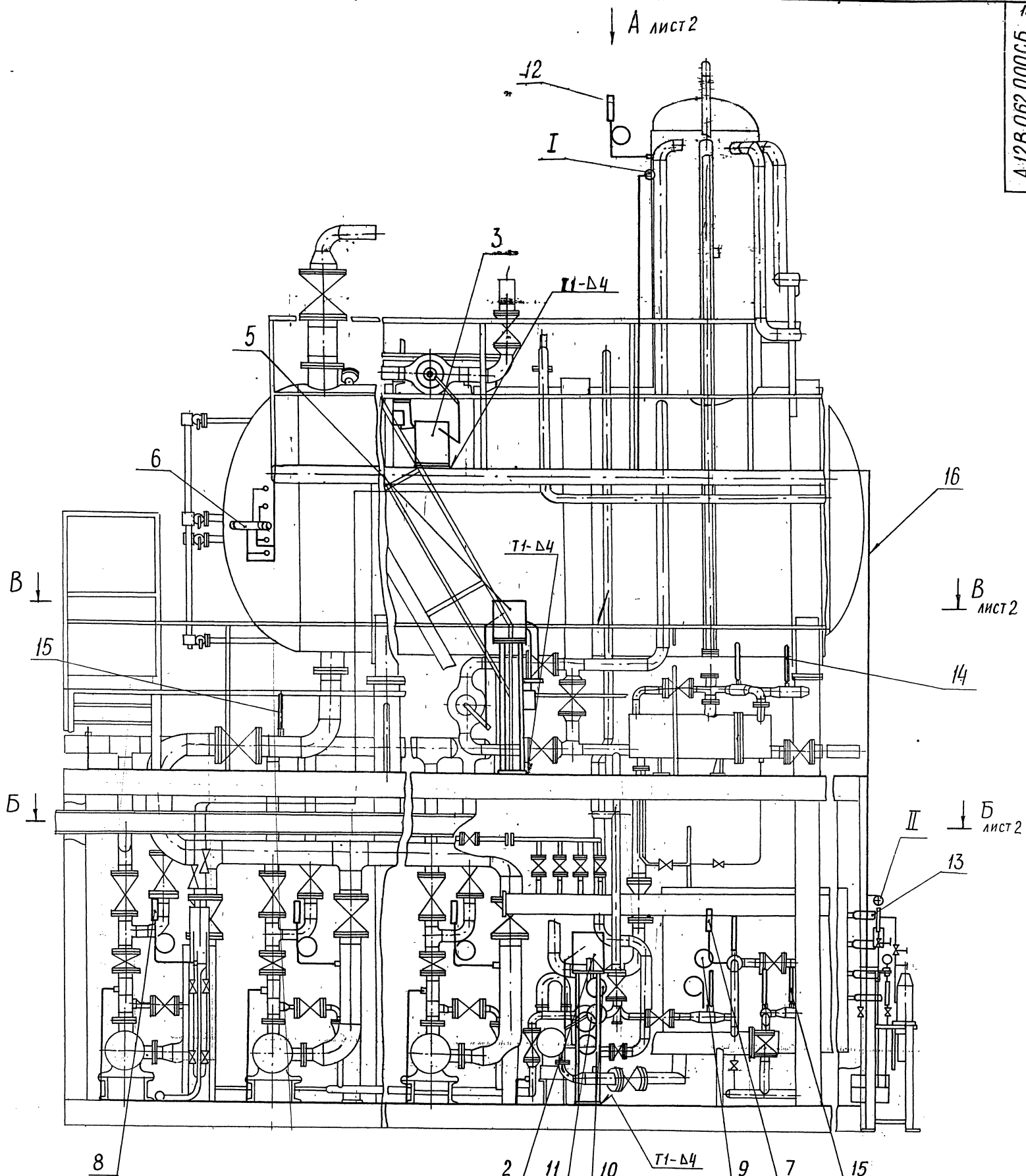
Перечень элементов схемы

| обозначение | Наименование | к-во | Примечание |
|--------------------------------------|---|------|------------------|
| Аппаратура на щите управления | | | |
| P | Регулирующий прибор РС-29 | 1 | |
| ВП | Вторичный прибор | 1 | |
| В1, В2 | Защитные устройства В-01 | 2 | |
| Аппаратура по месту | | | |
| M | Механизм электрический однооборотный МЭО- | 1 | |
| Р1 | Датчик реостатный | 1 | Комплект |
| S3, S4 | Микропереключатель | 2 | исполн. тельного |
| У | Электромагнит | 1 | Механизма |
| С | Конденсатор | 1 | Механизма |
| NS | Усилитель трёхпозиционный У29.3 | 1 | |
| Д1 | Датчик "Сафайр" | 1 | |
| А | Дифференциальный-трансформаторный датчик. | 1 | |

В схеме регулятора перед маркировкой жил проставить индекс, соответствующий позиции регулирующего прибора.

Серия 5.903-11 выпуск 1-5

121
A12B.062.000СБ

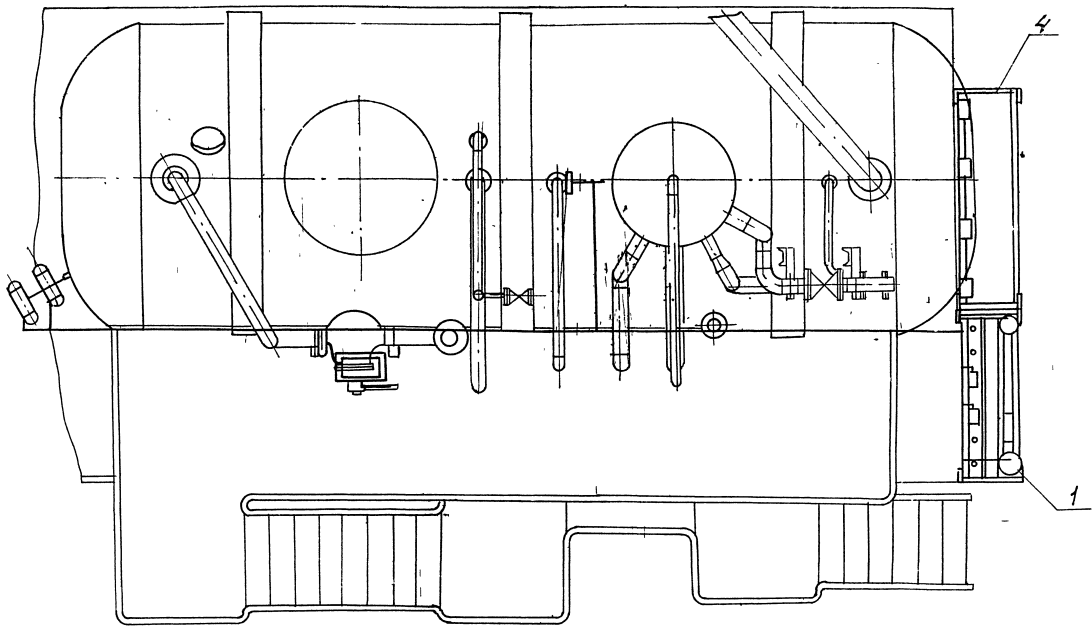


СВАРНЫЕ ШВЫ ПО ГОСТ 5264-80

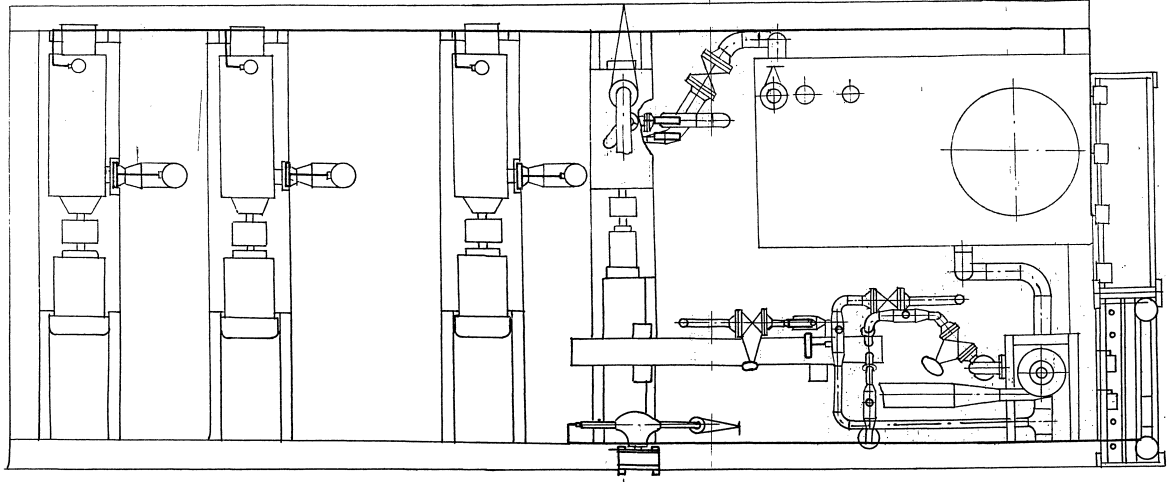
| | | | | A12B.062.000СБ | | | |
|--|------|----------|-------|--|--------|----------|---------|
| ИЗМ. | ЛИСТ | № ДОКУМ. | ПОДП. | ДАТА | ЛИТ. | МАССА | МАСШТАБ |
| | | | | | И | 422 | 1:20 |
| Разраб. Чебоксаров Пров. Фрадкин Рук. гр. Фрадкин Гл. спец. Грановский Н. контр. Литвак УТВ. Спивак | | | | КРУПНОБЛОЧНАЯ ДЕАЭРАЦИОННО-ПИТАТЕЛЬНАЯ УСТАНОВКА КБДПУ 50-114 УСТАНОВКА ПРИБОРОВ КОНТРОЛЯ И АВТОМАТИЗАЦИИ | | | |
| | | | | | Лист 1 | Листов 2 | |
| САНТЕХПРОЕКТ | | | | | | | |

Серия 5.903-11 Выпуск 1-5

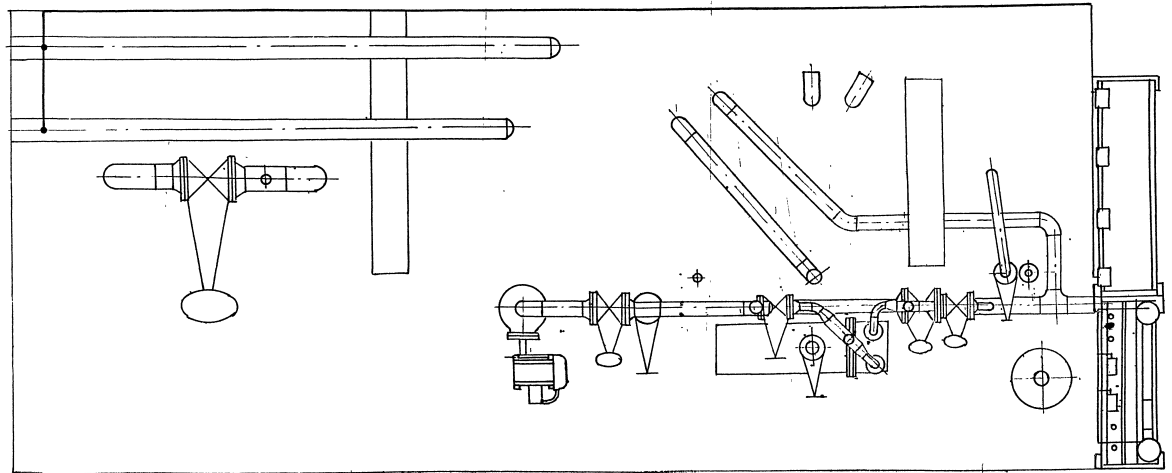
Вид А



Б-Б



В-В



122
А12В 062.000 СБ

Исполнитель: Лазарь и Сорокин
Выполнил: Лазарь и Сорокин
Проверил: Лазарь и Сорокин

| | | | | | | |
|------|------|----------|-------|------|----------------------|------|
| Изм. | Лист | № докум. | Подп. | Дата | А12В 062.000 СБ | Лист |
| | | | | | 50 | 2 |
| | | | | | Копирован. Формат А2 | |

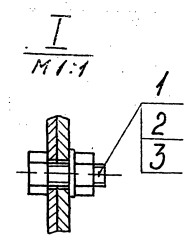
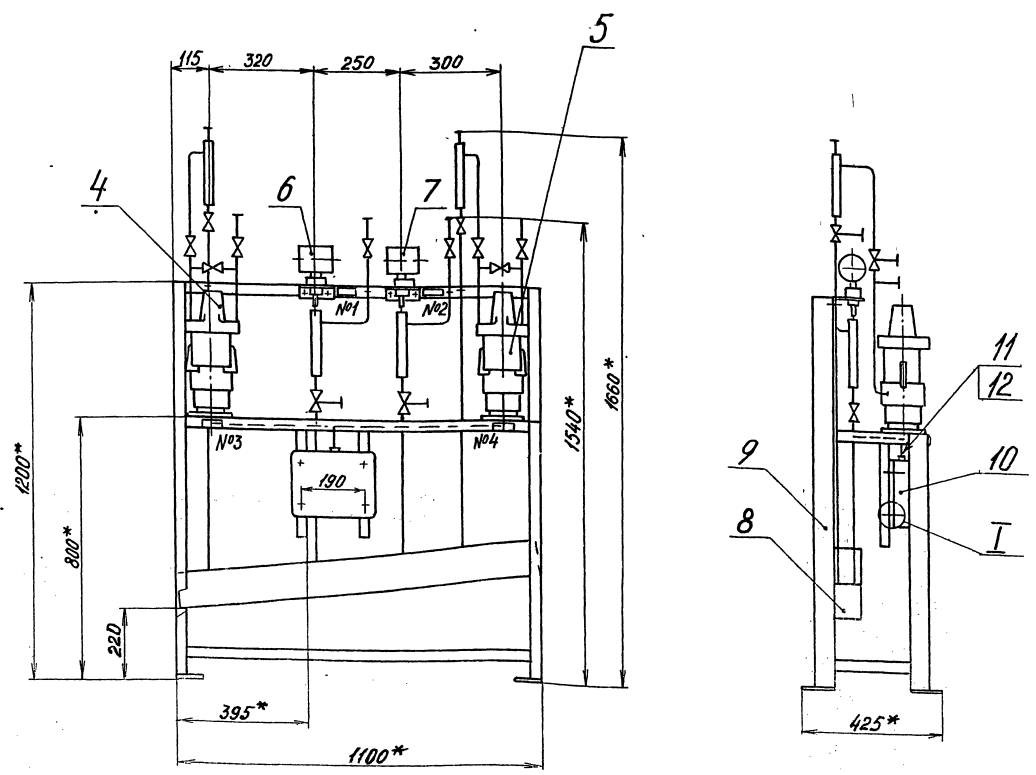
Серия 5.903-11 выпуск 1-5

| Формат Зона | Поз. | ОБОЗНАЧЕНИЕ | НАИМЕНОВАНИЕ | Кол. | Приме- чание |
|----------------|----------|----------------|---|---------------------|-----------------|
| | | | <u>Документация</u> | | |
| A2 | | A12B058.010 СБ | Сборочный чертёж | | |
| | | | <u>Стандартные изделия</u> | | |
| | 1 | | Болт М6-25.36 | | |
| | 2 | | Гайка М6.4 | 4 | |
| | 3 | | Шайба 6.02 | 4 | |
| | | | Гост 11371-78 | 4 | |
| | | | <u>Прочие изделия</u> | | |
| | 4 | | Установка 1 днфма- манометра ДМ | С одной обвязкой | |
| | | | МОДЕЛИ 3583 ПЕРЕПАД 25кПа (0,25кгс/см ²) | | |
| | | | ТМЧ-390-86 | | |
| | 5 | | Установка 1 днф- манометра ДМ | С одной обвязкой | |
| | | | МОДЕЛИ 3583 ПЕРЕПАД 4кПа (400кгс/м ²) | | |
| | | | ТМЧ-390-86 | 1 | |
| A12B058.010 | | | | | |
| Имя, к. подл. | | Подп. и дата | | Имя, к. подл. | |
| Имя | К. подл. | Имя | Дата | Имя | К. подл. |
| РАЗРАБ. | МЕДНОВА | ПОДП. | 18-84 | ИМЯ | К. ПОДЛ. |
| ПРОВ. | ФРАДКИН | | | | |
| РУК. ГР. | ФРАДКИН | | | | |
| И. КОНТР. | АНТВАК | | | | |
| УТВ. | СПИВАК | | | | |
| Статус | | | АНТ. ЛИСТ ЛИСТОВ | | |
| | | | К 1 2 | | |
| | | | САНТЕХПРОЕКТ | | |
| Копировал | | | Формат АУ | | |

| Формат Зона | Поз. | ОБОЗНАЧЕНИЕ | НАИМЕНОВАНИЕ | Кол. | Приме- чание |
|------------------|----------|--------------|---|---------------|-----------------|
| | 6 | | Установка 1 преобра- зователя САПФЧР | | |
| | | | 22ДУ-2130-02-УХЛ | | |
| | | | 3,1-0,5/25к Па-05 | | |
| | | | ТМЧ-411-86 | 1 | |
| | 7 | | Установка 1 преобра- зователя САПФЧР | | |
| | | | 22ДУ-2150-02-УХЛ | | |
| | | | 3,1-0,5/25 мПа-05 | | |
| | | | ТМЧ-411-86 | 1 | |
| | 8 | | Установка 2 кол- лктора КС-1100 | | |
| | | | ТМЧ-419-86 | -1 | |
| | 9 | | РАМА рпп-2 | | |
| | | | ТМЧ-548-81 | 1 | |
| | 10 | | КОРБОКА СОЕДИНИТЕЛЬ- НАЯ КСП-25 | | |
| | | | 0.528.012 ТУ | 1 | |
| <u>МАТЕРИАЛЫ</u> | | | | | |
| | 11 | | Провод ПРГМ 1х0,75 | | |
| | | | Гост 20520-80 | 16 м | |
| | 12 | | Трубка ПВХ 9х1 | | |
| | | | ТУ 6-05-1342-76 | 4 м | |
| A12B058.010 | | | | | |
| Имя, к. подл. | | Подп. и дата | | Имя, к. подл. | |
| Имя | К. подл. | Имя | Дата | Имя | К. подл. |
| РАЗРАБ. | МЕДНОВА | ПОДП. | 18-84 | ИМЯ | К. ПОДЛ. |
| ПРОВ. | ФРАДКИН | | | | |
| РУК. ГР. | ФРАДКИН | | | | |
| И. КОНТР. | АНТВАК | | | | |
| УТВ. | СПИВАК | | | | |
| Статус | | | АНТ. ЛИСТ ЛИСТОВ | | |
| | | | К 1 2 | | |
| | | | САНТЕХПРОЕКТ | | |
| Копировал | | | Формат АУ | | |

| Формат Зона | Поз. | ОБОЗНАЧЕНИЕ | НАИМЕНОВАНИЕ | Кол. | Приме- чание |
|----------------|----------|----------------|---------------------------------------|---------------|-----------------|
| | | | <u>Документация</u> | | |
| A2 | | A12B059.010 СБ | Сборочный чертёж | | |
| | | | <u>Прочие изделия</u> | | |
| | 1 | | Установка 2 мано- метра ЭКМ-160х19 | 4 | |
| | | | ТМЧ-413-86 | | |
| | 2 | | Установка 1 кол- лктора КС-700 | | |
| | | | ТМЧ-419-86 | 2 | |
| | 3 | | РАМА рпп-1 | | |
| | | | ТМЧ-548-81 | 2 | |
| A12B059.010 | | | | | |
| Имя, к. подл. | | Подп. и дата | | Имя, к. подл. | |
| Имя | К. подл. | Имя | Дата | Имя | К. подл. |
| РАЗРАБ. | МЕДНОВА | ПОДП. | 18-84 | ИМЯ | К. ПОДЛ. |
| ПРОВ. | ФРАДКИН | | | | |
| РУК. ГР. | ФРАДКИН | | | | |
| И. КОНТР. | АНТВАК | | | | |
| УТВ. | СПИВАК | | | | |
| Статус | | | АНТ. ЛИСТ ЛИСТОВ | | |
| | | | К 1 2 | | |
| | | | САНТЕХПРОЕКТ | | |
| Копировал | | | Формат АУ | | |

| Формат Зона | Поз. | ОБОЗНАЧЕНИЕ | НАИМЕНОВАНИЕ | Кол. | Приме- чание |
|----------------|----------|----------------|---------------------------------------|---------------|-----------------|
| | | | <u>Документация</u> | | |
| A2 | | A12B059.010 СБ | Сборочный чертёж | | |
| | | | <u>Прочие изделия</u> | | |
| | 1 | | Установка 2 мано- метра ЭКМ-160х19 | 4 | |
| | | | ТМЧ-413-86 | | |
| | 2 | | Установка 1 кол- лктора КС-700 | | |
| | | | ТМЧ-419-86 | 2 | |
| | 3 | | РАМА рпп-1 | | |
| | | | ТМЧ-548-81 | 2 | |
| A12B059.010 | | | | | |
| Имя, к. подл. | | Подп. и дата | | Имя, к. подл. | |
| Имя | К. подл. | Имя | Дата | Имя | К. подл. |
| РАЗРАБ. | МЕДНОВА | ПОДП. | 18-84 | ИМЯ | К. ПОДЛ. |
| ПРОВ. | ФРАДКИН | | | | |
| РУК. ГР. | ФРАДКИН | | | | |
| И. КОНТР. | АНТВАК | | | | |
| УТВ. | СПИВАК | | | | |
| Статус | | | АНТ. ЛИСТ ЛИСТОВ | | |
| | | | К 1 2 | | |
| | | | САНТЕХПРОЕКТ | | |
| Копировал | | | Формат АУ | | |



| № рамки | Текст надписи в рамке | Кол. | Примеч. |
|---------|--------------------------------------|------|---------|
| 1 | Давление в деаэраторе | 1 | |
| 2 | Давление питательной воды | 1 | |
| 3 | Уровень в деаэраторе (контроль) | 1 | |
| 4 | Уровень в деаэраторе (регулирование) | 1 | |

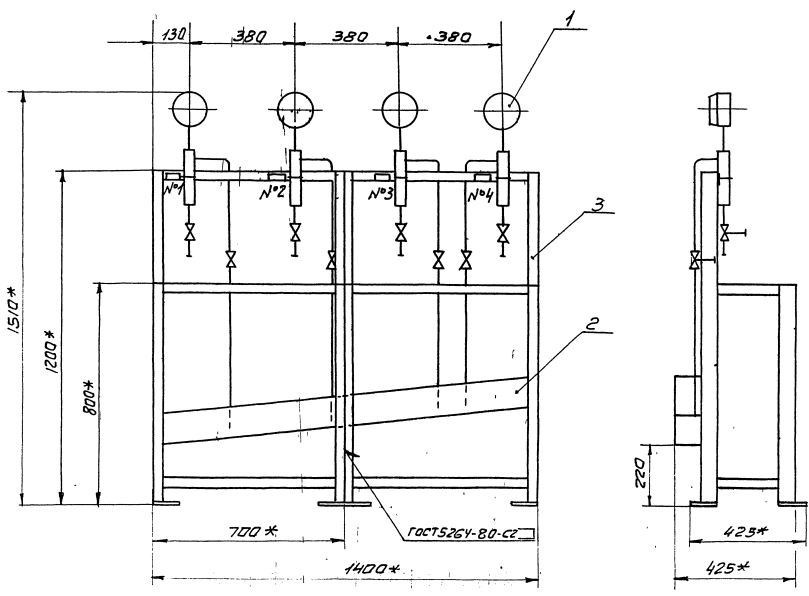
1.*Размеры для справок.
 2. $\pm \frac{t_2}{2}$.
 3. Провода (поз.11) прокладывать в трубах (поз.12).

А12В 058.010СБ

| | | | | | | | | | | |
|---|---|-------|-------|-------|----|-----|------|------|----------|--|
| <p style="text-align: center; font-size: 1.2em;">Статив</p> | <table border="1" style="width: 100%;"> <tr> <td>Лист</td> <td>Масса</td> <td>Масш.</td> </tr> <tr> <td>11</td> <td>105</td> <td>1:10</td> </tr> <tr> <td>Лист</td> <td colspan="2">Листов 1</td> </tr> </table> <p style="text-align: center;">САНТЕХПРОЕКТ</p> | Лист | Масса | Масш. | 11 | 105 | 1:10 | Лист | Листов 1 | |
| Лист | Масса | Масш. | | | | | | | | |
| 11 | 105 | 1:10 | | | | | | | | |
| Лист | Листов 1 | | | | | | | | | |

Имя Лист № докум. Подп. Дата
 Разработчик Медведов
 Проверен Фролов
 Рук.пр. Яковкин
 Ин. спец. Яковкин
 И.контр. Литвак
 УТВ. Сиваков
 Копировал Давыдова

23205-16 52 Формат А2



| № рамки. | Текст надписи в рамке | кол. | Примеч. |
|-------------|------------------------------------|------|---------|
| 1 | Давление в питательных магистралях | 1 | |
| 2 | Насос №1 | 1 | |
| 3 | Насос №2 | 1 | |
| 4 | Насос №3 | 1 | |

* Размеры для справок.
 $\varnothing \pm \frac{t}{2}$

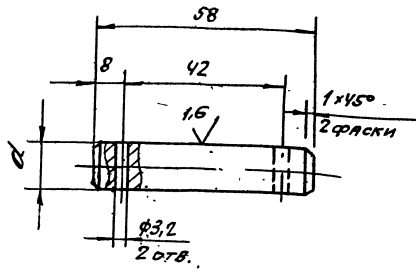
Шкала и левый предел шкалы, указание на шкале и в тексте. Подпись и дата.

A12B059.010C6

| | | | |
|--------------|------|-------|----------|
| Статив | Лист | Масса | Масшт |
| | 1 | 75 | 1:10 |
| Сантехпроект | | | Лист |
| | | | Листов 1 |

23205-16 53

6,3
✓(✓)



| Обозначение | d, мм | Масса, кг |
|-------------|-------|-----------|
| A12B058.005 | 12 | 0,06 |
| -01 | 15 | 0,08 |

Неуказанные предельные отклонения размеров: H14; h14; ± 0,2.

A12B058.005

Ось

Ст.3 ГОСТ 380-71

| Лист | Масса | Масштаб |
|------|-------|---------|
| 1 | 0,06 | 1:1 |

САНТЕХПРОЕКТ

Формат А4

Серия 5.903-11 выпуск 1-5

ИЗ 858.005
Лист 1 из 3
ИЗ 858.005
Лист 1 из 3
ИЗ 858.005
Лист 1 из 3

| Формат | Этаж | Лист | Обозначение | Наименование | Кол. | Примечание |
|--------|------|------|-------------|--|-------|------------|
| | | 10 | | Шайбы ГОСТ 11371-78 | | |
| | | 11 | | 6.02 | 4 | |
| | | 12 | | 12.02 | 2 | |
| | | 12 | | 16.02 | 2 | |
| | | 13 | | Шпилька 3,2x2,2 ГОСТ 397-79 | 4 | |
| | | | | Прочие изделия | | |
| | | 14 | | Механизм электрический исполнительный МЭО-100/25-0,25Р ТУ 25-02, УР1401-81 | 1 | |
| | | 15 | | Усилитель трехпози- ционный У29.3 ТУ 25.02 (61)-8У | 1 | |
| | | 16 | | Коробка соединительная КС-10-1 ТУ 36.296.8-83 | 1 | |
| | | | | Материалы | | |
| | | | | Провода ГОСТ 2052-80 | | |
| | | 17 | | АПГО-7x2,5 | 2,0 м | |
| | | 18 | | АПГО-3x2,5 | 0,5 м | |

A12B058.030

Лист 2

Формат А4

ИЗ 858.005
Лист 1 из 3
ИЗ 858.005
Лист 1 из 3
ИЗ 858.005
Лист 1 из 3

| Формат | Этаж | Лист | Обозначение | Наименование | Кол. | Примечание |
|--------|------|------|----------------|---------------------|------|------------|
| | | | | Документация | | |
| | | A2 | A12B058.030 СБ | Сборочный чертеж | | |
| | | | | Сборочные единицы | | |
| | | AУ | 1 A12B058.010 | Опора | 1 | |
| | | | | Детали | | |
| | | AУ | 2 A12B058.005 | Ось | 1 | |
| | | | | -01 | 1 | |
| | | | | Стандартные изделия | | |
| | | | | Болты ГОСТ 7798-70 | | |
| | | | | М6x25,36 | 4 | |
| | | | | М12x40,36 | 4 | |
| | | | | Винт М4x20,36 | | |
| | | | | ГОСТ 17473-80 | 4 | |
| | | | | Гайки ГОСТ 5915-70 | | |
| | | | | М4,4 | 4 | |
| | | | | М6,4 | 4 | |
| | | | | М12,4 | 4 | |

A12B058.030

СОЧЛЕНЕНИЕ ИСПОЛНИ-
ТЕЛЬНОГО МЕХАНИЗМА
МЭО-100/25-0,25Р
С РЕГУЛИРУЮЩИМ
КЛАПАНОМ Т-33Б

| Лист | Лист | Листов |
|------|------|--------|
| 1 | 1 | 3 |

САНТЕХПРОЕКТ

Формат А4

ИЗ 858.005
Лист 1 из 3
ИЗ 858.005
Лист 1 из 3
ИЗ 858.005
Лист 1 из 3

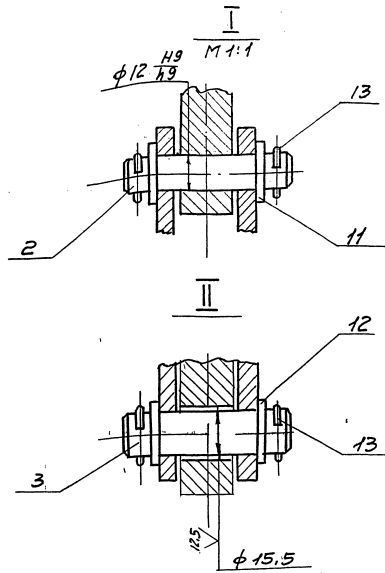
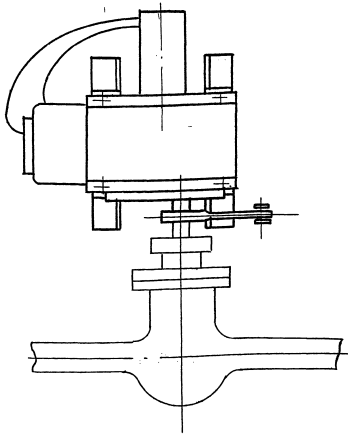
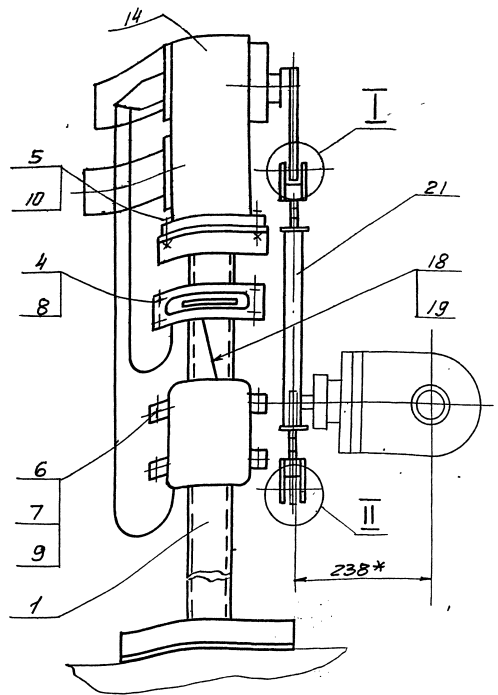
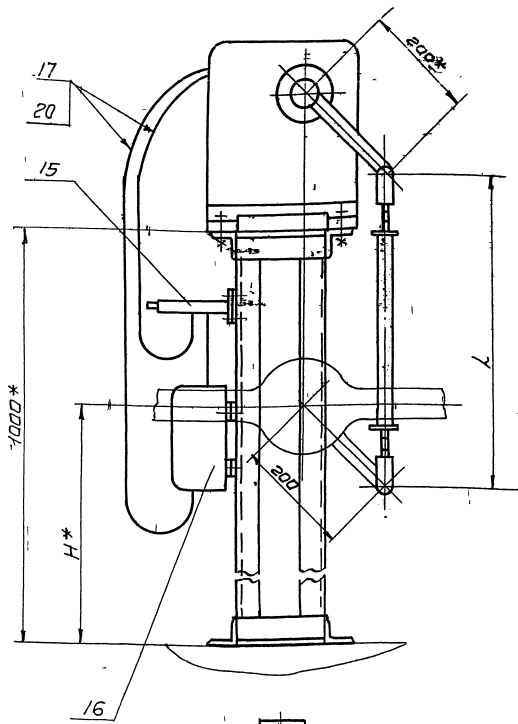
| Формат | Этаж | Лист | Обозначение | Наименование | Кол. | Примечание |
|--------|------|------|-------------------|-----------------------------------|-------|------------|
| | | | | Металлопруква | | |
| | | | | ТУ 22-3988-77 | | |
| | | 19 | | РЗ-ЦХ-Ш φ18мм | 0,5 м | |
| | | 20 | | РЗ-ЦХ-Ш φ25мм | 1,5 м | |
| | | | | Переменные данные для исполнений: | | |
| | | | | A12B058.030 | | |
| | | | | Сборочные единицы | | |
| | | AУ | 21 A12B058.050 | Штанга | 1 | |
| | | | | A12B058.030-01 | | |
| | | | | Сборочные единицы | | |
| | | AУ | 21 A12B058.050-01 | Штанга | 1 | |
| | | | | A12B058.030-02 | | |
| | | | | Сборочные единицы | | |
| | | AУ | 21 A12B058.050-02 | Штанга | 1 | |

A12B058.030

Лист 3

Формат А4

ИЗ 858.005
Лист 1 из 3
ИЗ 858.005
Лист 1 из 3
ИЗ 858.005
Лист 1 из 3



| Обозначение | Тип блока КБАНУ | Размеры, мм | | Масса кг |
|-------------|-----------------|-------------|-----|----------|
| | | H* | L | |
| Р12В058.030 | 15-20 | 700 | 540 | 54,9 |
| | 15-30 | | | |
| -01 | 25-76 | 690 | 550 | 54,95 |
| | 50-76 | | | |
| -02 | 50-114 | 740 | 500 | 54,8 |
| | 100-114 | | | |
| | 100-120 | | | |
| | 100-180 | | | |

- * Размеры для справок.
- H14; h14; ±0.02.
- Провода поз. 17 прокладывать в металлорукаве поз. 20; провода поз. 18 прокладывать в металлорукаве поз. 19.

| Р12В058.030СБ | | | | Сопоставление исполнений | | Лист | Масса | Масш |
|---------------|---------|-------|------|-------------------------------|------|--------------|--------|------|
| Изм. | Исполн. | Подп. | Дата | Исполн. | Дата | № | г/г | г/г |
| | | | | | | | | |
| | | | | МЭО-100/25-0,25 Р | | | | |
| | | | | с регулирующим клапаном Т-33Б | | | | |
| | | | | | | Лист | Листов | |
| | | | | | | сантехпроект | | |

ИЗМ. ИСПОЛН. ПОДП. ДАТА

Серия 5.903-11 выпуск 1-5

Лист № 1 из 2, подл. и дата 1983 г. 11.01.83

Лист № 1 из 2, подл. и дата 1983 г. 11.01.83

| Формат Зона | Поз. | Обозначение | Наименование | Кол. | Приме- чание |
|----------------|------|------------------|--|--------|-----------------|
| | | | Документация | | |
| A3 | | A12 B 058. 040CB | Сборочный чертеж | | |
| | | | Детали | | |
| B4 | 1 | A12 B 058. 018 | Уголок Уголок 50x50x5-Б ГОСТ 8509-86 В СпЗ-1 ГОСТ 535-79 L = 144-10 | 4 | 0,54 кг |
| B4 | 2 | A12 B 058. 019 | Уголок Уголок 50x50x5-Б ГОСТ 8509-86 В СпЗ-1 ГОСТ 535-79 L = 180-10 | 2 | 0,68 кг |
| B4 | 3 | A12 B 058. 021 | Уголок Уголок 50x50x5-Б ГОСТ 8509-86 В СпЗ-1 ГОСТ 535-79 L = 300-13 | 2 | 1,13 кг |
| A4 | 4 | A12 B 058. 022 | Плита | 1 | |
| B4 | 5 | A12 B 058. 023 | Полоса Полоса ПП-30, ТУ 36. 1113-75 L = 200-11 | 2 | 0,52 кг |
| | | A12 B 058. 040 | | | |
| Изм/Лист | | № докум | | Подп. | |
| Разраб. | | Волобуева | | 3.83 | |
| Проб. | | Фрадкин | | | |
| Рук. гр. | | Мерзлякова | | | |
| Н. контр. | | Литвак | | | |
| Утв. | | Спивак | | | |
| | | Лист | | Листов | |
| | | 1 | | 2 | |
| | | САНТЕХПРОЕКТ | | | |
| | | Формат: А4 | | | |

Опора

САНТЕХПРОЕКТ

Формат: А4

| Формат Зона | Поз. | Обозначение | Наименование | Кол. | Приме- чание |
|----------------|------|----------------|--|------|-----------------|
| | 6 | A12 B 058. 024 | Швеллер Швеллер 8 ГОСТ 8240-72 В СпЗ-1 ГОСТ 535-79 L = 980-23 | 2 | 6,9 кг |

Лист № 1 из 2, подл. и дата 1983 г. 11.01.83

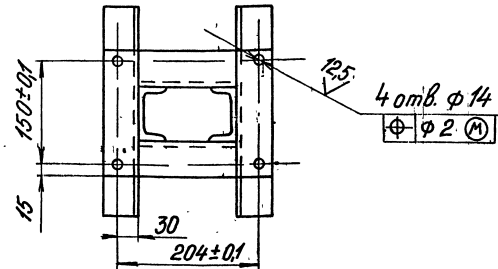
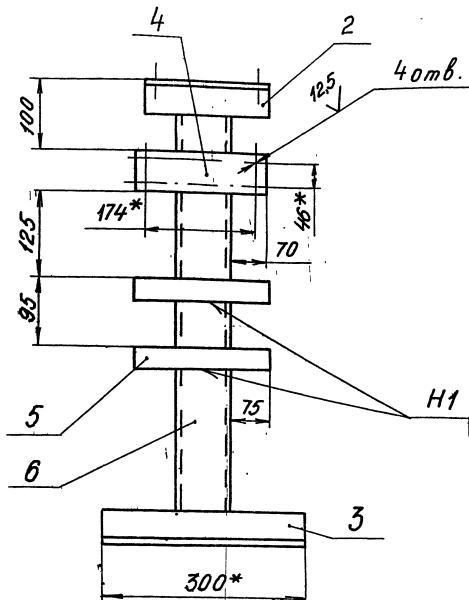
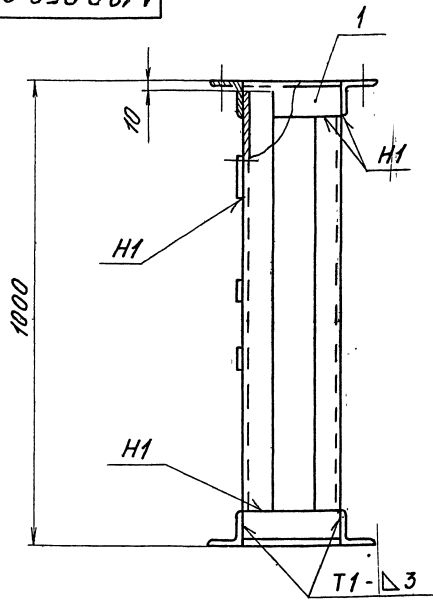
САНТЕХПРОЕКТ

A12 B 058. 040

Лист 2

Формат А4

A12 B 058. 040CB



- 1 * Размер для справок
- 2. Н14; Н14; ± $\frac{t_2}{2}$.
- 3. Сварные швы по ГОСТ 5264-80.

| Изм/Лист | | № докум | | Подп. | | Дата | | Лист | | Масса | | Масш. | |
|-----------|--|------------|--|-------|--|------|--|------------------|--|--------|--|-------|--|
| Разраб. | | Волобуева | | 3.83 | | 3.83 | | 1 | | с.м. | | табл. | |
| Проб. | | Фрадкин | | | | | | Лист | | Листов | | 1 | |
| Рук. гр. | | Мерзлякова | | | | | | | | | | | |
| Н. контр. | | Литвак | | | | | | | | | | | |
| Утв. | | Спивак | | | | | | | | | | | |
| | | | | | | | | A12 B 058. 040CB | | | | | |
| | | | | | | | | Опора | | | | | |
| | | | | | | | | САНТЕХПРОЕКТ | | | | | |

Серия 5.903-11 Выпуск 1-5

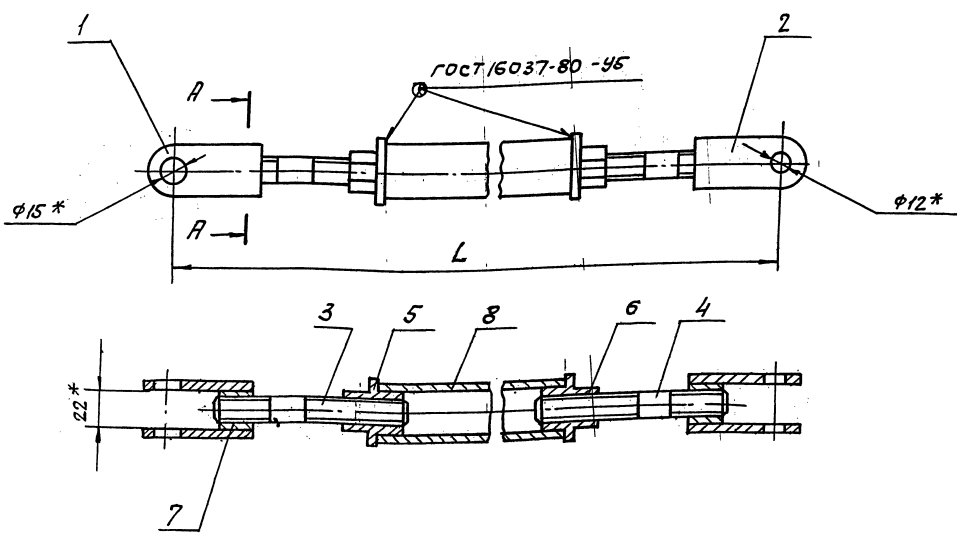
Изм. вкл. Подп. и дата. Взам. инв. №. Имя, Ф. И. Отдел. Подп. и дата.

| Формат Зона Лист | Обозначение | Наименование | Кол. Лист. | Приме- чание |
|--------------------------|---|---|---------------|-----------------|
| | | <u>ДОКУМЕНТАЦИЯ</u> | | |
| А3 | A12B058.050-СБ | СБОРОЧНЫЙ ЧЕРТЕЖ | | |
| | | <u>ДЕТАЛИ</u> | | |
| А4 | 1 A12B032.008 | УШКО | 2 | |
| | 2 | -01 УШКО | 2 | |
| А4 | 3 A12B032.009 | ВИНТ | 1 | |
| | 4 | -01 ВИНТ | 1 | |
| А4 | 5 A12B032.011 | ВТУЛКА | 1 | |
| | 6 | -01 ВТУЛКА | 1 | |
| А4 | 7 A12B032.012 | БОБЫШКА | 2 | |
| | <u>ПЕРЕМЕННЫЕ ДАННЫЕ ДЛЯ ИСПОЛНЕНИЙ</u> | | | |
| | | A12B058.050 | | |
| | | <u>ДЕТАЛИ</u> | | |
| Б4 | 8 A12B058.031 | ТРУБА | | |
| | | Труба 32x4 ГОСТ 8734-75 Д ГОСТ 8733-74 | | |
| | | с=290-13 | 1 | 0,8 кг |
| | | A12058.050-01 | | |
| | | <u>ДЕТАЛИ</u> | | |
| Б4 | 8 A12B058.032 | ТРУБА с=300-13 | | |
| | | Труба 32x4 ГОСТ 8734-75 Д ГОСТ 8733-74 | 1 | 0,85 кг |
| A12B058.050 | | | | |
| Изм. Лист | № докум. | Подп. | Дата | |
| Разраб. БОЛОБУЕВА Я.И. | 9-83 | | | |
| Проб. ФРАДКИН Л.В. | | | | |
| Рук. гр. МЕРЗЛЯКОВА В.А. | | | | |
| И. контр. ЛИТВАК | | | | |
| Утв. СПИВАК | | | | |
| ШТАНГА | | | | |
| Лист | Листов | | | |
| И | 1 | | | |
| САНТЕХПРОЕКТ | | | | |
| Формат А4 | | | | |

| Формат Зона Лист | Обозначение | Наименование | Кол. Лист. | Приме- чание |
|------------------------|---------------|---|---------------|-----------------|
| | | A12B058.050-02 | | |
| | | <u>ДЕТАЛИ</u> | | |
| Б4 | 8 A12B058.032 | ТРУБА | | |
| | | Труба 32x4 ГОСТ 8734-75 Д ГОСТ 8733-74 | | |
| | | с=250-113 | 1 | 0,63 кг |
| | | A12B058.050-03 | | |
| | | <u>ДЕТАЛИ</u> | | |
| Б4 | 8 A12B058.033 | ТРУБА | | |
| | | Труба 32x4 ГОСТ 8734-75 Д ГОСТ 8733-74 | | |
| | | с=205-115 | 1 | 0,6 кг |
| | | A12B058.050-04 | | |
| | | <u>ДЕТАЛИ</u> | | |
| Б4 | 8 A12B058.034 | ТРУБА | | |
| | | Труба 32x4 ГОСТ 8734-75 Д ГОСТ 8733-74 | | |
| | | с=430-155 | 1 | 1,2 кг |
| | | A12B058.050-05 | | |
| | | <u>ДЕТАЛИ</u> | | |
| Б4 | 8 A12B058.035 | ТРУБА | | |
| | | Труба 32x4 ГОСТ 8734-75 Д ГОСТ 8733-74 | | |
| | | с=470 | 1 | 1,3 кг |
| | | A12B058.050 | | |
| ШТАНГА | | | | |
| Изм. Лист | № докум. | Подп. | Дата | |
| САНТЕХПРОЕКТ | | | | |
| Формат А4 | | | | |

Изм. вкл. Подп. и дата. Взам. инв. №. Имя, Ф. И. Отдел. Подп. и дата.

A12B058.050.СБ



* РАЗМЕРЫ ДЛЯ СПРАВОК.

| Обозначение | L, мм | Масса, кг |
|-------------|----------|-----------|
| A12B058.050 | 540-1,75 | 1,95 |
| -01 | 550-1,75 | 2,00 |
| -02 | 500-1,75 | 1,85 |
| -03 | 455-1,55 | 1,75 |
| -04 | 680-2,0 | 2,35 |
| -05 | 720-2,0 | 2,45 |

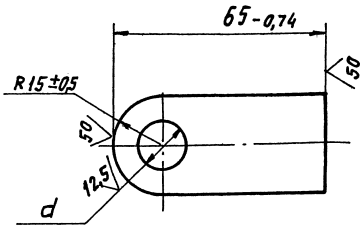
| A12B058.050СБ | | | | Лист | Масса | Листов |
|---------------|--|--|--|------|-----------|--------|
| ШТАНГА | | | | И | См. табл. | 1 |
| САНТЕХПРОЕКТ | | | | | | |
| Формат А3 | | | | | | |

Изм. вкл. Подп. и дата. Взам. инв. №. Имя, Ф. И. Отдел. Подп. и дата.

A12B032.008

(✓) 12.5

Серия 5.903-11 выпуск 1-5



| ОБОЗНАЧЕНИЕ | d, мм | МАССА, КГ |
|-------------|---------------------|-----------|
| A12B032.008 | 15 ^{+0,43} | 0,11 |
| -01 | 12 ^{+0,43} | 0,12 |

A12B032.008

Ушко

| ЛИСТ | МАССА | МАСШТ. |
|------|--------|--------|
| И | 0,11 | 1:1 |
| ЛИСТ | ЛИСТОВ | |

30x6-Б ГОСТ 103-76
В СЗ-Т ГОСТ 535-79

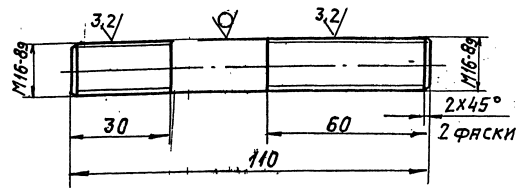
САНТЕХПРОЕКТ

КОПИРОВАЛ: ТУЖИЛКНИА ФОРМАТ: А4

A12B032.009

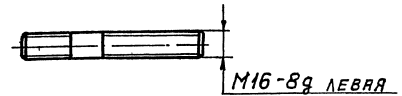
(✓) 12.5 130

A12B032.009



A12B032.009-01

ОСТАЛЬНОЕ - СМ. A12B032.009
М 1:2



НЕУКАЗАННЫЕ ПРЕДЕЛЬНЫЕ ОТКЛОНЕНИЯ
РАЗМЕРОВ: h14; ± $\frac{h}{2}$

A12B032.009

Винт

| ЛИСТ | МАССА | МАСШТ. |
|------|--------|--------|
| И | 0,17 | 1:1 |
| ЛИСТ | ЛИСТОВ | 1 |

16-В ГОСТ 2590-71
Круг В СЗ-Т ГОСТ 535-79

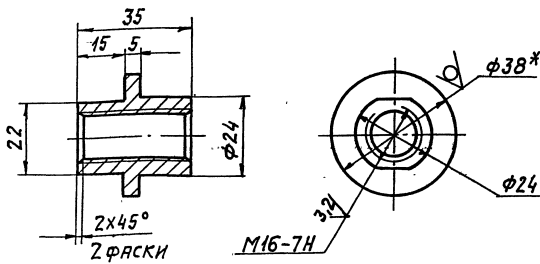
САНТЕХПРОЕКТ

КОПИРОВАЛ: ТУЖИЛКНИА ФОРМАТ: А4

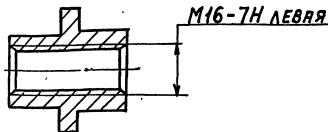
A12B032.011

(✓) 12.5

A12B032.011



A12B032.011-01
ОСТАЛЬНОЕ - СМ. A12B032.011



1 * РАЗМЕР ДЛЯ СПРАВОК.
2. h14; ± $\frac{h}{2}$

A12B032.011

Втулка

| ЛИСТ | МАССА | МАСШТ. |
|------|--------|--------|
| И | 0,1 | 1:1 |
| ЛИСТ | ЛИСТОВ | 1 |

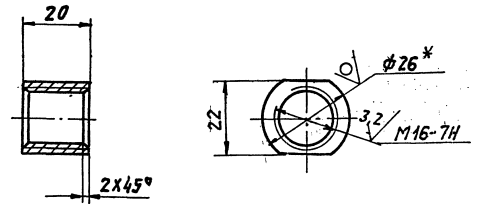
38-В ГОСТ 2590-71
В СЗ-Т ГОСТ 535-79

САНТЕХПРОЕКТ

КОПИРОВАЛ: ТУЖИЛКНИА ФОРМАТ: А4

A12B032.012

(✓) 25



1 * РАЗМЕР ДЛЯ СПРАВОК.
2. h14.

A12B032.012

Бобышка

| ЛИСТ | МАССА | МАСШТ. |
|------|--------|--------|
| И | 0,07 | 1:1 |
| ЛИСТ | ЛИСТОВ | 1 |

26-В ГОСТ 2590-71
В СЗ-Т ГОСТ 535-79

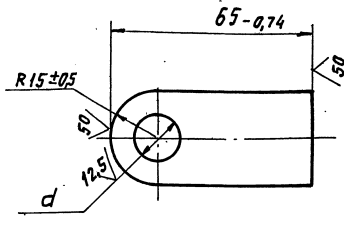
САНТЕХПРОЕКТ

КОПИРОВАЛ: ТУЖИЛКНИА 23205-16 58 ФОРМАТ: А4

Серия 5.903-11 выпуск 1-5

A12B032.008

12,5 (✓) (✓)



| ОБОЗНАЧЕНИЕ | d, мм | МАССА, кг |
|-------------|---------------------|-----------|
| A12B032.008 | 15 ^{+0,43} | 0,11 |
| -01 | 12 ^{+0,43} | 0,12 |

A12B032.008

Ушко

Лист Масса Масштаб

И СМ. ТРАБ. 1:1

Лист Листов

САНТЕХПРОЕКТ

Имя, Инициалы, Подпись, Дата

Имя, Инициалы, Подпись, Дата
 Разработчик: Волобуева
 Проверил: Фрякина
 Руководитель: Чернякова
 Контроль: Лейтес
 УТВ: Спиряк

Полоса 30Х6-Б ГОСТ 103-76
 ГОСТ-1 ГОСТ 535-79

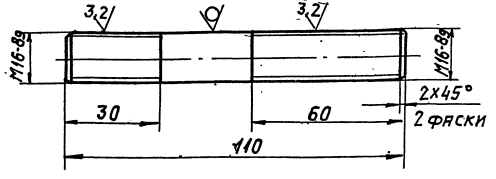
Копировал: Тужиккина

Формат: А4

A12B032.009

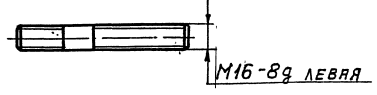
12,5 (✓) (✓) 13D

A12B032.009



A12B032.009-01

Остальное - см. A12B032.009
 М 1:2



Неуказанные предельные отклонения размеров: h14; ± $\frac{L}{2}$.

A12B032.009

Винт

Лист Масса Масштаб

И 0,17 1:1

Лист Листов 1

САНТЕХПРОЕКТ

Имя, Инициалы, Подпись, Дата

Имя, Инициалы, Подпись, Дата
 Разработчик: Волобуева
 Проверил: Фрякина
 Руководитель: Чернякова
 Контроль: Лейтес
 УТВ: Спиряк

Круг 16-В ГОСТ 2590-71
 ВСТ-1 ГОСТ 535-79

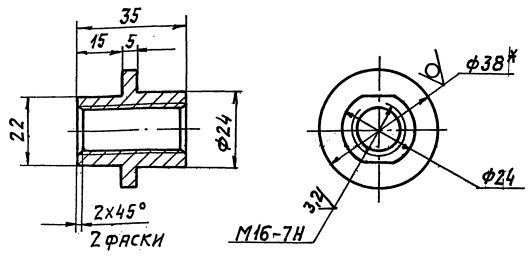
Копировал: Тужиккина

Формат: А4

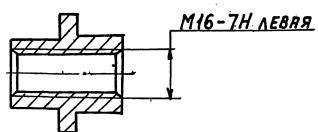
A12B032.011

12,5 (✓) (✓)

A12B032.011



A12B032.011-01
 Остальное - см. A12B032.011



1. * РАЗМЕР ДЛЯ СПРАВОК.
 2. h14 ± $\frac{L}{2}$.

A12B032.011

Втулка

Лист Масса Масштаб

И 0,1 1:1

Лист Листов 1

САНТЕХПРОЕКТ

Имя, Инициалы, Подпись, Дата

Имя, Инициалы, Подпись, Дата
 Разработчик: Волобуева
 Проверил: Фрякина
 Руководитель: Чернякова
 Контроль: Лейтес
 УТВ: Спиряк

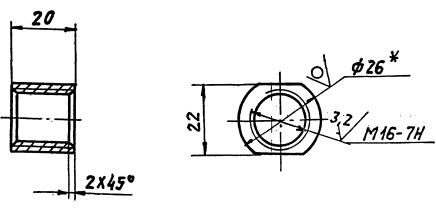
Круг 38-В ГОСТ 2590-71
 ВСТ-1 ГОСТ 535-79

Копировал: Тужиккина

Формат: А4

A12B032.012

25 (✓) (✓)



1 * РАЗМЕР ДЛЯ СПРАВОК.
 2. h14.

A12B032.012

Бобышка

Лист Масса Масштаб

И 0,07 1:1

Лист Листов 1

САНТЕХПРОЕКТ

Имя, Инициалы, Подпись, Дата

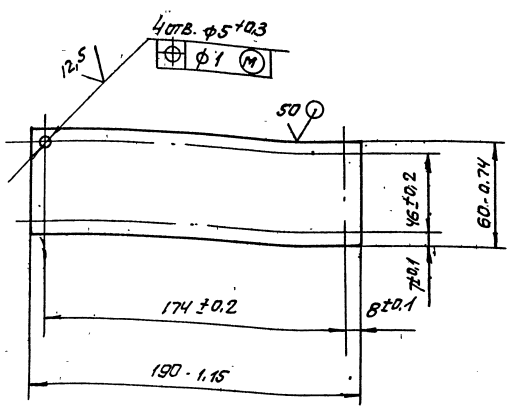
Имя, Инициалы, Подпись, Дата
 Разработчик: Волобуева
 Проверил: Фрякина
 Руководитель: Чернякова
 Контроль: Лейтес
 УТВ: Спиряк

Круг 26-В ГОСТ 2590-71
 ВСТ-1 ГОСТ 535-79

Копировал: Тужиккина 23205-16 38 Формат: А4

А128058.022

✓ (M)



А128058.022

| | | | | |
|----------|------|------------|-------|------|
| Изм | Лист | № ЭКЗ/КУМ | Подп. | Дата |
| РАЗРАБ. | | ВОЛОБУЕВА | 9-81 | |
| ПРОВ. | | ФРАДКИН | | |
| ЭК.ГР. | | МЕРЗЛЯКОВА | | |
| О.СПЕЦ. | | КРАНОВСКИЙ | | |
| Ч.КОНТР. | | ЛИТВАК | | |
| УТВ. | | СПИВАК | | |

Лит. МАССА ЧИСЛА

И 0,28 1:2

Лист Листов 1

Лист 63 ГОСТ 18903-74
У-IV-B Ст.3 ГОСТ 16523-70

САНТЕХПРОЕКТ

ФОРМАТ АУ

Серия 5.903-11 Выпуск 1-5

Изм. и дата Подп. и дата Изм. и дата Подп. и дата

| Формат | Зона | Лист | Обозначение | Наименование | Кол. | Примечание |
|--------|------|------|-------------|---|-------|------------|
| | | 11 | | Шайбы ГОСТ 11371-78 | | |
| | | 12 | | 6.02 | | |
| | | 13 | | 12.02 | | |
| | | 14 | | 16.02 | | |
| | | | | Шпатель 3,2x22 ГОСТ 397-79 | | |
| | | | | ПРОЧИЕ ИЗДЕЛИЯ | | |
| | | 15 | | Механизм ЭЛЕКТРИЧЕСКИЙ ИСПОЛНИТЕЛЬНЫЙ МЭО-100/25-0,25Р ТУ 25-02.19/401-81 | 1 | |
| | | 16 | | УСИЛИТЕЛЬ ТРЕХПОЗИ- ЦИОННЫЙ У29.3 ТУ 25.02 (61)-84 | 1 | |
| | | 17 | | КОРБОКА СОЕДИНИ- ТЕЛЬНАЯ КС-10-1 ТУ 36.2568-83 | 1 | |
| | | | | МАТЕРИАЛЫ | | |
| | | | | Провода ГОСТ 20520-80 | | |
| | | 18 | | АПРГО-7x2,5 | 2,0 м | |
| | | 19 | | АПРГО-3x2,5 | 0,5 м | |

Лист 2

ФОРМАТ АУ

А128058.060

Изм. и дата Подп. и дата Изм. и дата Подп. и дата

| Формат | Зона | Лист | Обозначение | Наименование | Кол. | Примечание |
|--------|------|------|----------------|---|------|------------|
| | | | | ДОКУМЕНТАЦИЯ | | |
| | | А2 | А128058.060 СБ | СБОРОЧНЫЙ ЧЕРТЕЖ | | |
| | | | | ДЕТАЛИ | | |
| | | А4 | 1 А128058.005 | Ось | 1 | |
| | | | 2 -ОТ | Ось | 1 | |
| | | А4 | 3 А128058.022 | ПЛИТА | 1 | |
| | | Б4 | 4 А128058.041 | ПЛИТА | | |
| | | | | Лист 63 ГОСТ 18903-74 В ст.3 ГОСТ 16523-70 | | |
| | | | | 180-1x248 - 1,15 | 1 | 1,6 кг |
| | | | | СТАНДАРТНЫЕ ИЗДЕЛИЯ | | |
| | | | | Болты ГОСТ 7798-70 М6 x 25.36 | 4 | |
| | | 5 | | М12 x 40.36 | 4 | |
| | | 6 | | ВАНТ М4 x 20.36 ГОСТ 17473-80 | 4 | |
| | | 7 | | Гайки ГОСТ 5915-70 М4.4 | 4 | |
| | | 8 | | М6.4 | 4 | |
| | | 9 | | М12.4 | 4 | |
| | | 10 | | | | |

| | | | | |
|----------|------|------------|-------|------|
| Изм | Лист | № ЭКЗ/КУМ | Подп. | Дата |
| РАЗРАБ. | | ВОЛОБУЕВА | 9-81 | |
| ПРОВ. | | ФРАДКИН | | |
| ЭК.ГР. | | МЕРЗЛЯКОВА | | |
| О.СПЕЦ. | | КРАНОВСКИЙ | | |
| Ч.КОНТР. | | ЛИТВАК | | |
| УТВ. | | СПИВАК | | |

Лит. Лист Листов

И 1 3

САНТЕХПРОЕКТ

ФОРМАТ АУ

А128058.060

СОУПЛЕНЕНИЕ ИСПОЛНИ-
ТЕЛЬНОГО МЕХАНИЗМА
МЭО-100/25-0,25Р
С РЕГУЛИРУЮЩИМ
КЛАПАНОМ

| Формат | Зона | Лист | Обозначение | Наименование | Кол. | Примечание |
|--------|------|------|-------------------|-----------------------------------|--------|------------|
| | | | | МЕТАЛЛОДУКОВ | | |
| | | | | ТУ 22-3928-77 | | |
| | | 20 | | РЗ-ЦХ-Ш φ 18 мм | 0,5 м | |
| | | 21 | | РЗ-ЦХ-Ш φ 25 мм | 1,5 м | |
| | | 22 | | Полоса, ПП-30 ТУ 36.1113-75 | 0,41 м | |
| | | | | ПЕРЕМЕННЫЕ ДАННЫЕ ДЛЯ ИСПОЛНЕНИЙ: | | |
| | | | | А128058.060 | | |
| | | | | СБОРОЧНЫЕ ЕДИНИЦЫ | | |
| | | А4 | 23 А128058.050-01 | ШТАНГА | 1 | |
| | | | | А128058.060-01 | | |
| | | | | СБОРОЧНЫЕ ЕДИНИЦЫ | | |
| | | А4 | 23 А128058.050-03 | ШТАНГА | 1 | |

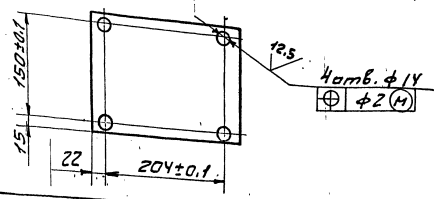
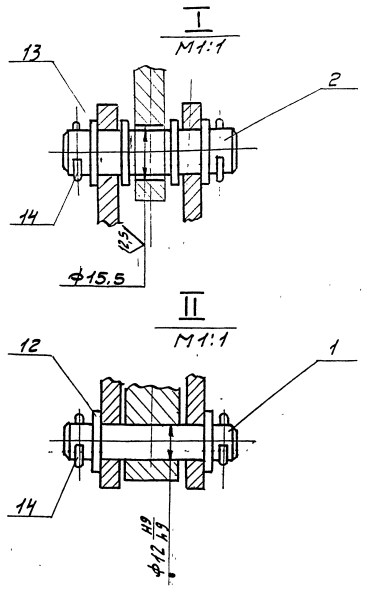
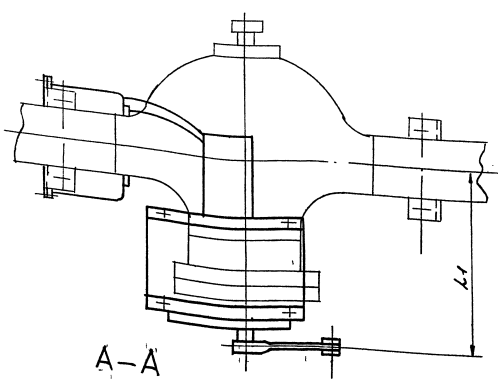
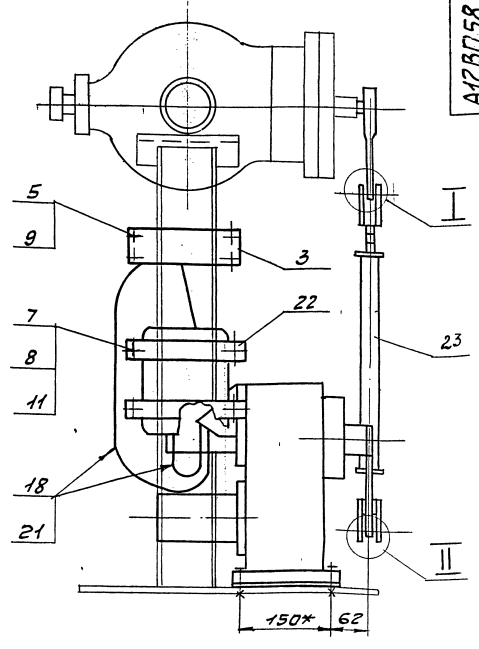
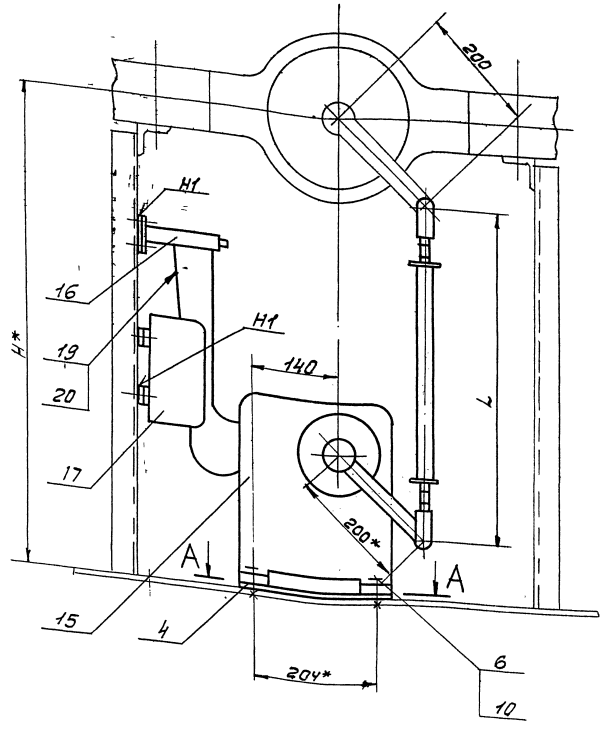
Лист 3

ФОРМАТ АУ

А128058.060

Изм. и дата Подп. и дата Изм. и дата Подп. и дата

Серия 5903-11 выпуск 1-5



1. * Размеры для справок.
2. $H14; h14; \pm \frac{1}{2}$.
3. Сварные швы по ГОСТ 5264-80.
4. Провода швз.18 прокладывать в металлорычаге поз.21; провода поз.19 прокладывать в металлорычаге поз.20.

| Обозначение | Тип блока КБАДУ | Тип. клапана | Размеры, мм | | | Масса кг |
|-------------|-----------------|--------------|-------------|-----|-----|----------|
| | | | H* | L | L1 | |
| A12B058.060 | 15-20 | 6c-9-1 | 800 | 555 | 302 | 36.0 |
| | 15-30 | | | | | |
| | 25-76 | 6c-9-2 | 700 | 455 | 333 | |
| | 50-76 | | | | | |
| -01 | 50-114 | 6c-9-3 | 700 | 455 | 333 | 35.7 |
| 100-114 | | | | | | |
| 100-120 | | | | | | |
| | 100-180 | | | | | |

| А12В058.060С6 | | | | | | | | | |
|---------------|------|------|------|-------|------|--|--------------|-------|-------|
| Изм. | Лист | И.И. | Док. | Подп. | Дата | Содержание исполнителя | Лит. | Масса | Масш. |
| | | | | | | | | | |
| | | | | | | Соединение исполнительного механизма | | | |
| | | | | | | М30-100/25-0,25Р с регулирующим клапаном | | | |
| | | | | | | | Лист | Лист | 6 |
| | | | | | | | Сантехпроект | | |

Лист в сборке показан с приваренными швами и резьбой

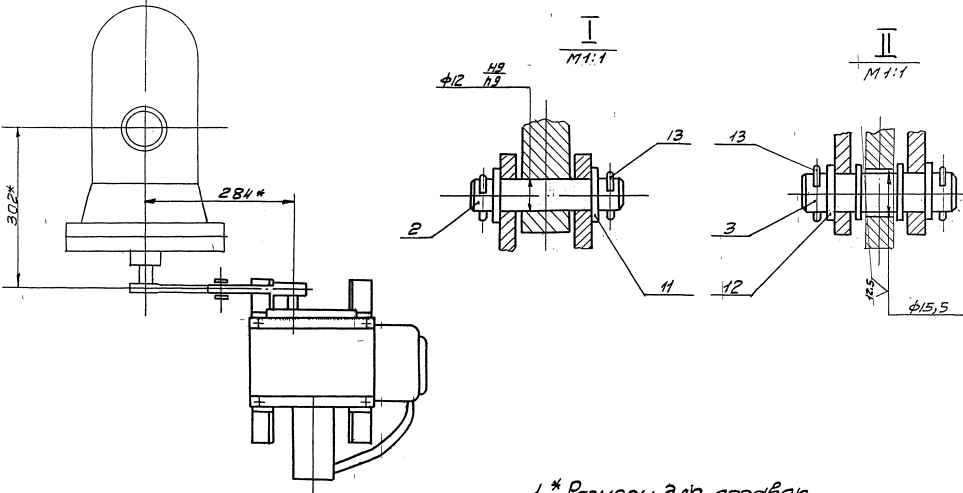
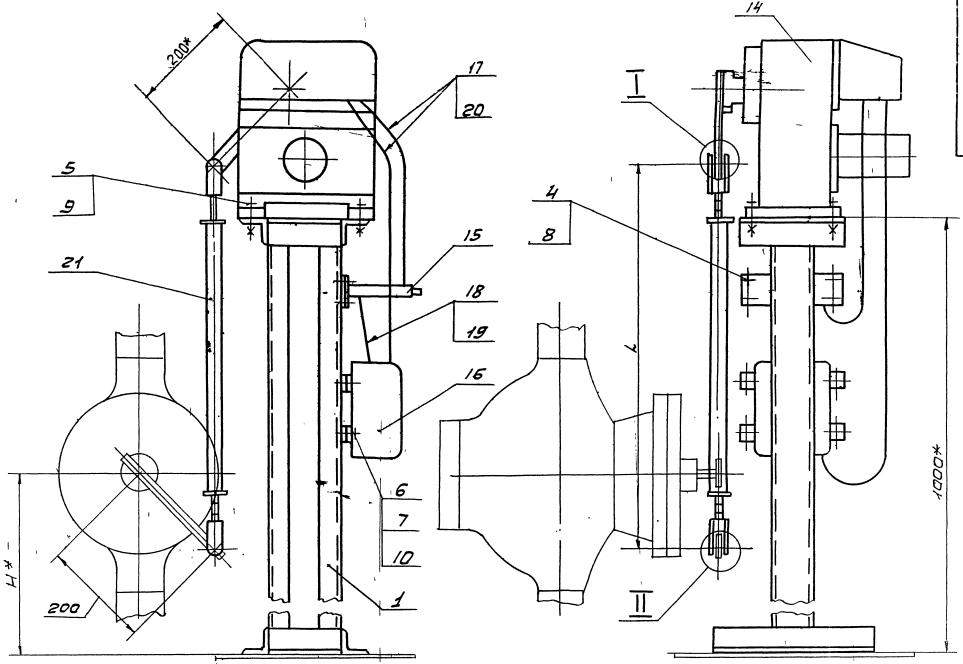
| Формат | Зона | Поз. | Обозначение | Наименование | Кол. | Примечание |
|--------|------|------|--------------------|----------------------------|------|------------|
| | | | | <u>Документация</u> | | |
| A2 | | | A 12 B 0 58. 00 СБ | СБОРОЧНЫЙ ЧЕРТЕЖ | | |
| | | | | <u>СБОРОЧНЫЕ ЕДИНИЦЫ</u> | | |
| A4 | 1 | | A 12 B 0 58. 0 40 | ШПОРА | 1 | |
| | | | | <u>Детали</u> | | |
| A4 | 2 | | A 12 B 0 58 005 | Ось | 1 | |
| | 3 | | -01 | Ось | 1 | |
| | | | | <u>Стандартные изделия</u> | | |
| | | | | Болты ГОСТ 7798-70 | | |
| | 4 | | | M 6 x 25.36 | 4 | |
| | 5 | | | M 12 x 40.36 | 4 | |
| | 6 | | | Винт M 4 x 20.36 | | |
| | | | | ГОСТ 17473-80 | 4 | |
| | | | | Гайки ГОСТ 5915-70 | | |
| | 7 | | | M 4. 4 | 4 | |
| | 8 | | | M 6. 4 | 4 | |
| | 9 | | | M 12.4. | 4 | |

| Формат | Зона | Поз. | Обозначение | Наименование | Кол. | Примечание |
|--------|------|------|--------------------|----------------------------|------|------------|
| | | | | <u>Документация</u> | | |
| A2 | | | A 12 B 0 58. 00 СБ | СБОРОЧНЫЙ ЧЕРТЕЖ | | |
| | | | | <u>СБОРОЧНЫЕ ЕДИНИЦЫ</u> | | |
| A4 | 1 | | A 12 B 0 58. 0 40 | ШПОРА | 1 | |
| | | | | <u>Детали</u> | | |
| A4 | 2 | | A 12 B 0 58 005 | Ось | 1 | |
| | 3 | | -01 | Ось | 1 | |
| | | | | <u>Стандартные изделия</u> | | |
| | | | | Болты ГОСТ 7798-70 | | |
| | 4 | | | M 6 x 25.36 | 4 | |
| | 5 | | | M 12 x 40.36 | 4 | |
| | 6 | | | Винт M 4 x 20.36 | | |
| | | | | ГОСТ 17473-80 | 4 | |
| | | | | Гайки ГОСТ 5915-70 | | |
| | 7 | | | M 4. 4 | 4 | |
| | 8 | | | M 6. 4 | 4 | |
| | 9 | | | M 12.4. | 4 | |

| | | | | | | | | | | | |
|-----------|--|-----------|----------|-------|------|---|--|--|--------------|------|--------|
| ИЗМ. | | ЛИСТ | № ДОКУМ. | ПОДП. | ДАТА | СОУМЕРЕНИЕ ИСПОЛНИТЕЛЬНОГО МЕХАНИЗМА М 90-100/25-0, 25 Р с регулирующим клапаном. | | | ЛИТ. | ЛИСТ | ЛИСТОВ |
| РАЗРАБ. | | ВОЛБУЕВА | | В.В. | 9-87 | | | | 11 | 1 | 3 |
| ПРОВ. | | ФРАДКН | | Л.И. | | | | | САНТЕХПРОЕКТ | | |
| РУК. ГР. | | МЕРЗЯКОВА | | Л.И. | | | | | | | |
| И. КОНТР. | | ЛИТВАК | | О.И. | | | | | | | |
| УТВ. | | СПИВАК | | Л.И. | | | | | | | |

| Формат | Зона | Поз. | Обозначение | Наименование | Кол. | Примечание |
|--------|------|------|-------------|---|------|------------|
| | | | | <u>Шайбы ГОСТ 11371-78</u> | | |
| | 10 | | | 6. 02 | | |
| | 11 | | | 12. 02 | | |
| | 12 | | | 16. 02 | | |
| | 13 | | | <u>Шпунт 3,2 x 22</u> | | |
| | | | | ГОСТ 397-79 | | |
| | | | | <u>Прочие изделия</u> | | |
| | 14 | | | <u>Механизм электрический исполнительный М 90-100/25-0,25 Р ТУ 25-02. 191401-81</u> | 1 | |
| | 15 | | | <u>Усилитель трехпозиционный У 29.3 ТУ 25. 02/61) - 84</u> | 1 | |
| | 16 | | | <u>Коробка соединительная КС-10-1 ТУ 36. 2568-83</u> | 1 | |
| | | | | <u>Материалы</u> | | |
| | | | | <u>Провода</u> | | |
| | | | | ГОСТ 20520-80 | | |
| | 17 | | | АПРТО- 7 x 2,5 | 2,0 | М |
| | 18 | | | АПРТО- 3 x 2,5 | 0,5 | М |

| Формат | Зона | Поз. | Обозначение | Наименование | Кол. | Примечание |
|--------|------|------|---------------------|---|------|------------|
| | | | | <u>Металлорукав</u> | | |
| | | | | ТУ 22-3988-77 | | |
| | 19 | | | РЗ-ЦХ-Ш ф 18 мм | 0,5 | М |
| | 20 | | | РЗ-ЦХ-Ш ф 25 мм | 1,5 | М |
| | | | | <u>Переменные данные для исполнений</u> | | |
| | | | | <u>A 12 B 0 60. 010</u> | | |
| | | | | <u>СБОРОЧНЫЕ ЕДИНИЦЫ</u> | | |
| A4 | 21 | | A 12 B 0 58. 050-05 | Штанга | 1 | |
| | | | | <u>A 12 B 0 60. 010-01</u> | | |
| | | | | <u>СБОРОЧНЫЕ ЕДИНИЦЫ</u> | | |
| A4 | 21 | | A 12 B 0 58. 050 | Штанга | 1 | |

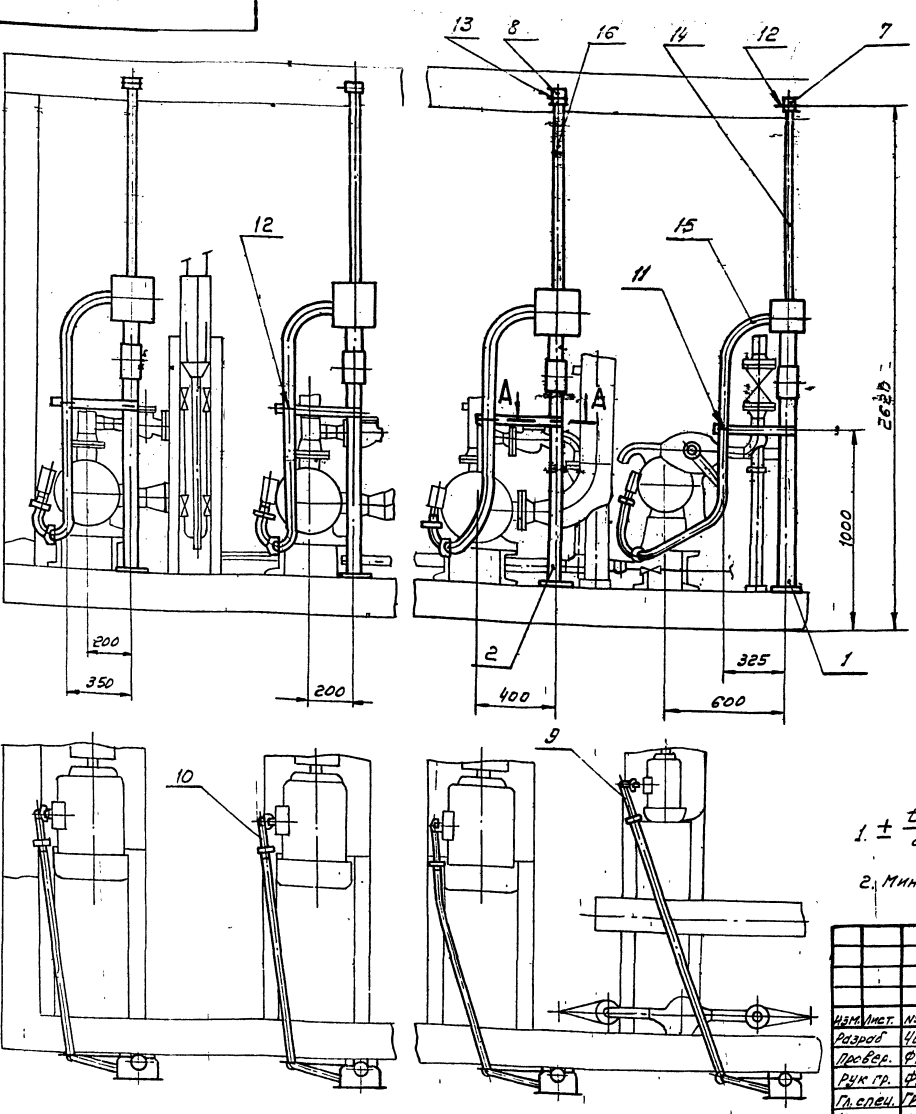


1* Размеры для справок
 2: НЧ; h14; ± 0.05.
 3 Провода поз. 17 прокладывать в металлорукаве поз. 20; провода поз. 18 прокладывать в металлорукаве поз. 19.

| Обозначение | Тип блока КВАПУ | Тип клапана | Размеры, мм | | Масса кг |
|-------------|-----------------|-------------|-------------|-----|----------|
| | | | Н* | Л. | |
| A12B06Q.010 | 25-76 | 6с-9-1 | 520 | 720 | 55,4 |
| | 50-76 | | | | |
| | 50-114 | | | | |
| -01 | 100-114 | 6с-9-2 | 700 | 540 | 51,9 |
| | 100-120 | | | | |
| | 100-180 | | | | |

| A12B06Q 010 C5 | | | | Соплоение исполнителем | |
|---|------|------------|---------|--------------------------------|------|
| Изм. | Лист | И. разраб. | Провер. | Дата | Лист |
| | | | | | |
| Сопряжение исполнителем ного механизма МЭО-100/25-0,25Р с регулятором клапаном | | | | Массы см. мабл. - | |
| Исполнитель: Проектировщик: Проверка: И. разраб. / Проверка: И. разраб. / Проверка: И. разраб. / Проверка: И. разраб. / Проверка: И. разраб. / Проверка: | | | | Листов 6 из 7 Сметтехпроект | |

Серия 5 903-11 Выпуск 1-5



| | | | | | | | | | | | |
|---------------------------|--|--|--|-------|------|--|--|--|----------------------|-------|---------|
| Изм. лист № докум. | | | | Подп. | Дата | Крупноблочная безрадиационно-питательная установка КБАПУ-50-114. Установка электрооборудования | | | Лист | Масса | Масштаб |
| Разработчик: Чебоксаров | | | | Лит. | 1.1 | | | | 1 | 99,68 | 1:20 |
| Проектировщик: Фрадкин | | | | Лит. | | | | | Листов 1 | | |
| Руководитель: Фрадкин | | | | Лит. | | | | | САНТЕХПРОЕКТ | | |
| Главный инженер: Гривобок | | | | Лит. | | | | | КОПИРОВАЛ: ФОРМАТ А3 | | |
| Начальник участка: Литвак | | | | Лит. | | | | | | | |
| Утвердил: Спивак | | | | Лит. | | | | | | | |

| Формат | Зона | Лист | Обозначение | Наименование | Кол. | Примечание | | | | | | | | | | | | | | | | | | | | | | | | | | | | | | | | | | | | | | | | | | | | | | | | | | | | | | | | | | | | | | | | | | | | | | | | | | | | | | | | | | | | |
|---|------|------|----------------|---|------|--|--------------------|--|----------------------|-------|---------|------|--|--|--|------|-------|---------|-------------------------|--|--|--|------|-----|--|--|--|---|--|--|------------------------|--|--|--|------|--|--|--|--|--------------|--|--|-----------------------|--|--|--|------|--|--|--|--|----------------------|--|--|---------------------------|--|--|--|------|--|--|--|--|--|--|--|---------------------------|--|--|--|------|--|--|--|--|--|--|--|------------------|--|--|--|------|--|--|--|--|--|--|--|
| | | | | <u>Документация</u> | | | | | | | | | | | | | | | | | | | | | | | | | | | | | | | | | | | | | | | | | | | | | | | | | | | | | | | | | | | | | | | | | | | | | | | | | | | | | | | | | | | | | | |
| А3 | | | A12B 051.000СБ | Сборочный чертёж | | | | | | | | | | | | | | | | | | | | | | | | | | | | | | | | | | | | | | | | | | | | | | | | | | | | | | | | | | | | | | | | | | | | | | | | | | | | | | | | | | | | | | |
| | | | | <u>Сборочные единицы</u> | | | | | | | | | | | | | | | | | | | | | | | | | | | | | | | | | | | | | | | | | | | | | | | | | | | | | | | | | | | | | | | | | | | | | | | | | | | | | | | | | | | | | | |
| А4 | 1 | | A12B 043.010 | Стойка | 1 | | | | | | | | | | | | | | | | | | | | | | | | | | | | | | | | | | | | | | | | | | | | | | | | | | | | | | | | | | | | | | | | | | | | | | | | | | | | | | | | | | | | | |
| А4 | 2 | | A12B 047.010 | Стойка | 3 | | | | | | | | | | | | | | | | | | | | | | | | | | | | | | | | | | | | | | | | | | | | | | | | | | | | | | | | | | | | | | | | | | | | | | | | | | | | | | | | | | | | | |
| | | | | <u>Детали</u> | | | | | | | | | | | | | | | | | | | | | | | | | | | | | | | | | | | | | | | | | | | | | | | | | | | | | | | | | | | | | | | | | | | | | | | | | | | | | | | | | | | | | | |
| Б4 | 3 | | | Полоса перфорированная 8х106 ТУЗБ-1447-77 L=445-155 | 4 | 0,94кг | | | | | | | | | | | | | | | | | | | | | | | | | | | | | | | | | | | | | | | | | | | | | | | | | | | | | | | | | | | | | | | | | | | | | | | | | | | | | | | | | | | | |
| | | | | <u>Стандартные изделия</u> | | | | | | | | | | | | | | | | | | | | | | | | | | | | | | | | | | | | | | | | | | | | | | | | | | | | | | | | | | | | | | | | | | | | | | | | | | | | | | | | | | | | | | |
| | 4 | | | Болт М 8х30.36 ГОСТ 7798-70 | 4 | | | | | | | | | | | | | | | | | | | | | | | | | | | | | | | | | | | | | | | | | | | | | | | | | | | | | | | | | | | | | | | | | | | | | | | | | | | | | | | | | | | | | |
| | 5 | | | Гайка М8.4 ГОСТ 5915-70 | 4 | | | | | | | | | | | | | | | | | | | | | | | | | | | | | | | | | | | | | | | | | | | | | | | | | | | | | | | | | | | | | | | | | | | | | | | | | | | | | | | | | | | | | |
| | 6 | | | Шайба 8 ГОСТ 11371-78 | 4 | | | | | | | | | | | | | | | | | | | | | | | | | | | | | | | | | | | | | | | | | | | | | | | | | | | | | | | | | | | | | | | | | | | | | | | | | | | | | | | | | | | | | |
| | 7 | | | Муфта короткая 32 ГОСТ 8954-75 | 1 | | | | | | | | | | | | | | | | | | | | | | | | | | | | | | | | | | | | | | | | | | | | | | | | | | | | | | | | | | | | | | | | | | | | | | | | | | | | | | | | | | | | | |
| | 8 | | | Муфта короткая 50 ГОСТ 8954-75 | 3 | | | | | | | | | | | | | | | | | | | | | | | | | | | | | | | | | | | | | | | | | | | | | | | | | | | | | | | | | | | | | | | | | | | | | | | | | | | | | | | | | | | | | |
| <table border="1"> <tr> <td colspan="4">Изм. лист № докум.</td> <td>Подп.</td> <td>Дата</td> <td colspan="3">Крупноблочная безрадиационно-питательная установка КБАПУ-50-114. Установка электрооборудования</td> <td>Лист</td> <td>Масса</td> <td>Масштаб</td> </tr> <tr> <td colspan="4">Разработчик: Чебоксаров</td> <td>Лит.</td> <td>1.1</td> <td colspan="3"></td> <td>1</td> <td></td> <td></td> </tr> <tr> <td colspan="4">Проектировщик: Фрадкин</td> <td>Лит.</td> <td></td> <td colspan="3"></td> <td colspan="3">САНТЕХПРОЕКТ</td> </tr> <tr> <td colspan="4">Руководитель: Фрадкин</td> <td>Лит.</td> <td></td> <td colspan="3"></td> <td colspan="3">КОПИРОВАЛ: ФОРМАТ А4</td> </tr> <tr> <td colspan="4">Главный инженер: Гривобок</td> <td>Лит.</td> <td></td> <td colspan="3"></td> <td colspan="3"></td> </tr> <tr> <td colspan="4">Начальник участка: Литвак</td> <td>Лит.</td> <td></td> <td colspan="3"></td> <td colspan="3"></td> </tr> <tr> <td colspan="4">Утвердил: Спивак</td> <td>Лит.</td> <td></td> <td colspan="3"></td> <td colspan="3"></td> </tr> </table> | | | | | | | Изм. лист № докум. | | | | Подп. | Дата | Крупноблочная безрадиационно-питательная установка КБАПУ-50-114. Установка электрооборудования | | | Лист | Масса | Масштаб | Разработчик: Чебоксаров | | | | Лит. | 1.1 | | | | 1 | | | Проектировщик: Фрадкин | | | | Лит. | | | | | САНТЕХПРОЕКТ | | | Руководитель: Фрадкин | | | | Лит. | | | | | КОПИРОВАЛ: ФОРМАТ А4 | | | Главный инженер: Гривобок | | | | Лит. | | | | | | | | Начальник участка: Литвак | | | | Лит. | | | | | | | | Утвердил: Спивак | | | | Лит. | | | | | | | |
| Изм. лист № докум. | | | | Подп. | Дата | Крупноблочная безрадиационно-питательная установка КБАПУ-50-114. Установка электрооборудования | | | Лист | Масса | Масштаб | | | | | | | | | | | | | | | | | | | | | | | | | | | | | | | | | | | | | | | | | | | | | | | | | | | | | | | | | | | | | | | | | | | | | | | | | | | | | | | |
| Разработчик: Чебоксаров | | | | Лит. | 1.1 | | | | 1 | | | | | | | | | | | | | | | | | | | | | | | | | | | | | | | | | | | | | | | | | | | | | | | | | | | | | | | | | | | | | | | | | | | | | | | | | | | | | | | | | |
| Проектировщик: Фрадкин | | | | Лит. | | | | | САНТЕХПРОЕКТ | | | | | | | | | | | | | | | | | | | | | | | | | | | | | | | | | | | | | | | | | | | | | | | | | | | | | | | | | | | | | | | | | | | | | | | | | | | | | | | | | |
| Руководитель: Фрадкин | | | | Лит. | | | | | КОПИРОВАЛ: ФОРМАТ А4 | | | | | | | | | | | | | | | | | | | | | | | | | | | | | | | | | | | | | | | | | | | | | | | | | | | | | | | | | | | | | | | | | | | | | | | | | | | | | | | | | |
| Главный инженер: Гривобок | | | | Лит. | | | | | | | | | | | | | | | | | | | | | | | | | | | | | | | | | | | | | | | | | | | | | | | | | | | | | | | | | | | | | | | | | | | | | | | | | | | | | | | | | | | | | | |
| Начальник участка: Литвак | | | | Лит. | | | | | | | | | | | | | | | | | | | | | | | | | | | | | | | | | | | | | | | | | | | | | | | | | | | | | | | | | | | | | | | | | | | | | | | | | | | | | | | | | | | | | | |
| Утвердил: Спивак | | | | Лит. | | | | | | | | | | | | | | | | | | | | | | | | | | | | | | | | | | | | | | | | | | | | | | | | | | | | | | | | | | | | | | | | | | | | | | | | | | | | | | | | | | | | | | |

| Формат | Зона | Лист | Обозначение | Наименование | Кол. | Примечание | | | | | | | | | | | | | | | | | | | | | | | | | | | | | | | | | | | | | | | | | | | | | | | | | | | | | | | | | | | | | | | | | | | | | | | | | | | | | | | | | | | | |
|--|------|------|-------------|---------------------------------|------|-------------|--------------------|--|----------------------|-------|---------|------|-------------|--|--|------|-------|---------|-------------------------|--|--|--|------|-----|--|--|--|---|--|--|------------------------|--|--|--|------|--|--|--|--|--------------|--|--|-----------------------|--|--|--|------|--|--|--|--|----------------------|--|--|---------------------------|--|--|--|------|--|--|--|--|--|--|--|---------------------------|--|--|--|------|--|--|--|--|--|--|--|------------------|--|--|--|------|--|--|--|--|--|--|--|
| | | | | <u>Прочие изделия</u> | | | | | | | | | | | | | | | | | | | | | | | | | | | | | | | | | | | | | | | | | | | | | | | | | | | | | | | | | | | | | | | | | | | | | | | | | | | | | | | | | | | | | | |
| | | 9 | | Гибкий ввод КЮВВУЗ ТУЗБ-1684-81 | 1 | | | | | | | | | | | | | | | | | | | | | | | | | | | | | | | | | | | | | | | | | | | | | | | | | | | | | | | | | | | | | | | | | | | | | | | | | | | | | | | | | | | | | |
| | | 10 | | Гибкий ввод КЮВВУЗ ТУЗБ-1684-81 | 3 | | | | | | | | | | | | | | | | | | | | | | | | | | | | | | | | | | | | | | | | | | | | | | | | | | | | | | | | | | | | | | | | | | | | | | | | | | | | | | | | | | | | | |
| | | 11 | | Хомутик с 439У2 ТУЗБ-1448-82 | 1 | | | | | | | | | | | | | | | | | | | | | | | | | | | | | | | | | | | | | | | | | | | | | | | | | | | | | | | | | | | | | | | | | | | | | | | | | | | | | | | | | | | | | |
| | | 12 | | Хомутик с 440У2 ТУЗБ-1448-82 | 4 | | | | | | | | | | | | | | | | | | | | | | | | | | | | | | | | | | | | | | | | | | | | | | | | | | | | | | | | | | | | | | | | | | | | | | | | | | | | | | | | | | | | | |
| | | 13 | | Хомутик с 441У2 ТУЗБ-1448-82 | 3 | | | | | | | | | | | | | | | | | | | | | | | | | | | | | | | | | | | | | | | | | | | | | | | | | | | | | | | | | | | | | | | | | | | | | | | | | | | | | | | | | | | | | |
| | | | | <u>Материалы</u> | | | | | | | | | | | | | | | | | | | | | | | | | | | | | | | | | | | | | | | | | | | | | | | | | | | | | | | | | | | | | | | | | | | | | | | | | | | | | | | | | | | | | | |
| | | 14 | | Труба 32х2,8 ГОСТ 3262-75 | 1 | м | | | | | | | | | | | | | | | | | | | | | | | | | | | | | | | | | | | | | | | | | | | | | | | | | | | | | | | | | | | | | | | | | | | | | | | | | | | | | | | | | | | | |
| | | 15 | | Труба 40х3,0 ГОСТ 3262-75 | 3 | м | | | | | | | | | | | | | | | | | | | | | | | | | | | | | | | | | | | | | | | | | | | | | | | | | | | | | | | | | | | | | | | | | | | | | | | | | | | | | | | | | | | | |
| | | 16 | | Труба 50х3,0 ГОСТ 3262-75 | 11 | м | | | | | | | | | | | | | | | | | | | | | | | | | | | | | | | | | | | | | | | | | | | | | | | | | | | | | | | | | | | | | | | | | | | | | | | | | | | | | | | | | | | | |
| <table border="1"> <tr> <td colspan="4">Изм. лист № докум.</td> <td>Подп.</td> <td>Дата</td> <td colspan="3">A12B051 000</td> <td>Лист</td> <td>Масса</td> <td>Масштаб</td> </tr> <tr> <td colspan="4">Разработчик: Чебоксаров</td> <td>Лит.</td> <td>1.1</td> <td colspan="3"></td> <td>1</td> <td></td> <td></td> </tr> <tr> <td colspan="4">Проектировщик: Фрадкин</td> <td>Лит.</td> <td></td> <td colspan="3"></td> <td colspan="3">САНТЕХПРОЕКТ</td> </tr> <tr> <td colspan="4">Руководитель: Фрадкин</td> <td>Лит.</td> <td></td> <td colspan="3"></td> <td colspan="3">КОПИРОВАЛ: ФОРМАТ А4</td> </tr> <tr> <td colspan="4">Главный инженер: Гривобок</td> <td>Лит.</td> <td></td> <td colspan="3"></td> <td colspan="3"></td> </tr> <tr> <td colspan="4">Начальник участка: Литвак</td> <td>Лит.</td> <td></td> <td colspan="3"></td> <td colspan="3"></td> </tr> <tr> <td colspan="4">Утвердил: Спивак</td> <td>Лит.</td> <td></td> <td colspan="3"></td> <td colspan="3"></td> </tr> </table> | | | | | | | Изм. лист № докум. | | | | Подп. | Дата | A12B051 000 | | | Лист | Масса | Масштаб | Разработчик: Чебоксаров | | | | Лит. | 1.1 | | | | 1 | | | Проектировщик: Фрадкин | | | | Лит. | | | | | САНТЕХПРОЕКТ | | | Руководитель: Фрадкин | | | | Лит. | | | | | КОПИРОВАЛ: ФОРМАТ А4 | | | Главный инженер: Гривобок | | | | Лит. | | | | | | | | Начальник участка: Литвак | | | | Лит. | | | | | | | | Утвердил: Спивак | | | | Лит. | | | | | | | |
| Изм. лист № докум. | | | | Подп. | Дата | A12B051 000 | | | Лист | Масса | Масштаб | | | | | | | | | | | | | | | | | | | | | | | | | | | | | | | | | | | | | | | | | | | | | | | | | | | | | | | | | | | | | | | | | | | | | | | | | | | | | | | |
| Разработчик: Чебоксаров | | | | Лит. | 1.1 | | | | 1 | | | | | | | | | | | | | | | | | | | | | | | | | | | | | | | | | | | | | | | | | | | | | | | | | | | | | | | | | | | | | | | | | | | | | | | | | | | | | | | | | |
| Проектировщик: Фрадкин | | | | Лит. | | | | | САНТЕХПРОЕКТ | | | | | | | | | | | | | | | | | | | | | | | | | | | | | | | | | | | | | | | | | | | | | | | | | | | | | | | | | | | | | | | | | | | | | | | | | | | | | | | | | |
| Руководитель: Фрадкин | | | | Лит. | | | | | КОПИРОВАЛ: ФОРМАТ А4 | | | | | | | | | | | | | | | | | | | | | | | | | | | | | | | | | | | | | | | | | | | | | | | | | | | | | | | | | | | | | | | | | | | | | | | | | | | | | | | | | |
| Главный инженер: Гривобок | | | | Лит. | | | | | | | | | | | | | | | | | | | | | | | | | | | | | | | | | | | | | | | | | | | | | | | | | | | | | | | | | | | | | | | | | | | | | | | | | | | | | | | | | | | | | | |
| Начальник участка: Литвак | | | | Лит. | | | | | | | | | | | | | | | | | | | | | | | | | | | | | | | | | | | | | | | | | | | | | | | | | | | | | | | | | | | | | | | | | | | | | | | | | | | | | | | | | | | | | | |
| Утвердил: Спивак | | | | Лит. | | | | | | | | | | | | | | | | | | | | | | | | | | | | | | | | | | | | | | | | | | | | | | | | | | | | | | | | | | | | | | | | | | | | | | | | | | | | | | | | | | | | | | |

Серия 5.903-11 Выпуск 1-5

ВЗЯТ. ИМ. ИЛИ ИМ. КОУБЕЛ. ПОДП. И ДАТА

ИМ. И ПОДП. ПОЛ. И ДАТА ВЗЯТ. ИМ. ИЛИ ИМ. КОУБЕЛ. ПОДП. И ДАТА

| ФОРМАТ | ЗОНА | ПОЗ. | ОБОЗНАЧЕНИЕ | НАИМЕНОВАНИЕ | КОЛ. | ПРИМЕЧАНИЕ |
|--------|------|------|---------------|---|------|------------|
| | | | | ДОКУМЕНТАЦИЯ | | |
| А4 | | | A12B043.010СБ | СБОРОЧНЫЙ ЧЕРТЕЖ | | |
| | | | | ДЕТАЛИ | | |
| Б4 | 1 | | A12B043.011 | ТРУБА 15x25 ГОСТ 3262-75 L=230-1,15 | 1 | 0,27 кг |
| А4 | 2 | | A12B043.012 | СКОБА | 1 | |
| Б4 | 3 | | A12B043.013 | ШАЙБА Лист БЗ.0 ГОСТ 19903-74 4-IV-В Ст 3 ГОСТ 16523-70 Ф7-036 x Ф22-052 | 1 | 0,01 кг |
| | | | | СТАНДАРТНЫЕ ИЗДЕЛИЯ | | |
| | 4 | | | Болт ГОСТ 7798-70 М6 x 40.36 | 1 | |
| | 5 | | | М10 x 30.36 | 2 | |
| | 6 | | | Винт М5 x 30.36 ГОСТ 1494-72 | 2 | |
| | 7 | | | Гайки ГОСТ 5915-70 М6.4 | 1 | |
| | 8 | | | М10.4 | 2 | |
| | 9 | | | Шайба 10 ГОСТ 11374-78 | 2 | |

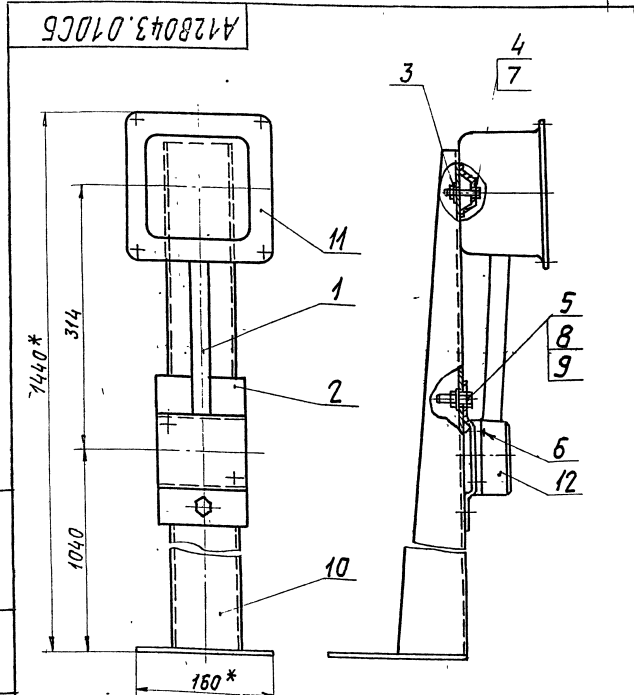
A12B043.010

Стойка

| | | |
|------|--------|--------|
| Лист | Листов | Листов |
| И | 1 | 2 |

САНТЕХПРОЕКТ

КОПИРОВАЛ: ТУЖИЛКИНА ФОРМАТ: А4



1. * Размеры для справок.
2. ± $\frac{t_2}{2}$

A12B043.010СБ

Стойка

| | | |
|------|---------|---------|
| Лист | Масштаб | Масштаб |
| И | 6,5 | 1:4 |

Лист Листов 1

САНТЕХПРОЕКТ

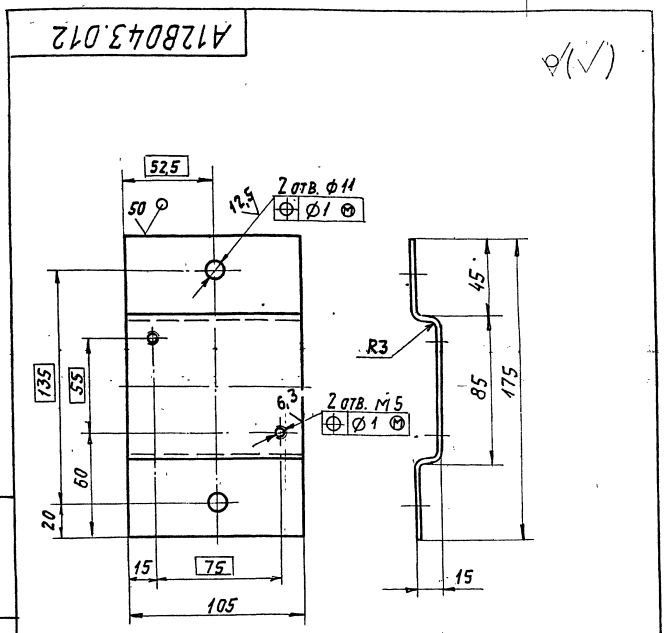
КОПИРОВАЛ: ТУЖИЛКИНА ФОРМАТ: А4

| ФОРМАТ | ЗОНА | ПОЗ. | ОБОЗНАЧЕНИЕ | НАИМЕНОВАНИЕ | КОЛ. | ПРИМЕЧАНИЕ |
|--------|------|------|-------------|--|------|------------|
| | | | | ПРОЧИЕ ИЗДЕЛИЯ | | |
| | 10 | | | Стойка КЗ10М ТУ36-22-88 | 1 | |
| | 11 | | | Коробка УЗ95МЗ ТУ36-2415-81 | 1 | |
| | 12 | | | Пост кнопочного управления ПКУ15-21.11-40У3 ТУ16-526.333-83 | 1 | |

A12B043.010

Лист 2

КОПИРОВАЛ: ТУЖИЛКИНА ФОРМАТ: А4



Неуказанные предельные отклонения размеров: H14; h14; ± $\frac{t_2}{2}$

A12B043.012

Скоба

| | | |
|------|---------|---------|
| Лист | Масштаб | Масштаб |
| И | 0,45 | 1:2 |

Лист Листов 1

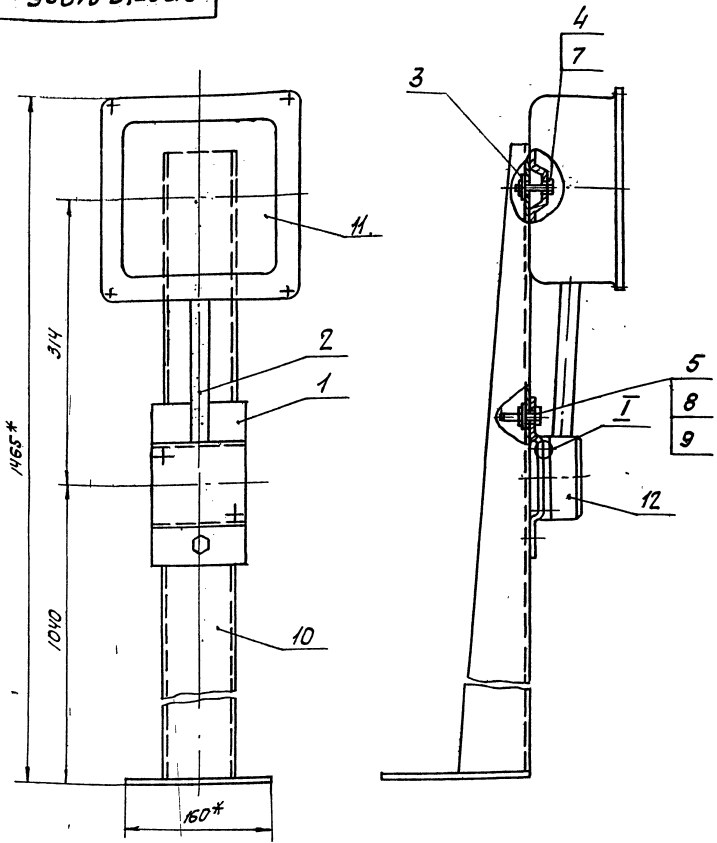
САНТЕХПРОЕКТ

КОПИРОВАЛ: ТУЖИЛКИНА ФОРМАТ: А4

А12В047.010СБ

Серия 5.903-11 выпуск 1-5

Лит. № листа, Подп. и дата



1.* Размеры для справок.
2. ± $\frac{\pm 2}{2}$.

| | | | | | | |
|---------------|----------|-------|------|------|-------|---------|
| А12В047.010СБ | | | | | | |
| Изм. Лист | № докум. | Подп. | Дата | Лит. | Масса | Масштаб |
| | | | | | | |
| Стойка | | | | | | |
| САНТЕХПРОЕКТ | | | | | | |

ФОРМАТ А3

| Формат | Лист | № докум. | Подп. | Дата | Лит. | Масса | Масштаб |
|---------------------|------|---------------|-------|------|------|-------|---------|
| ДОКУМЕНТАЦИЯ | | | | | | | |
| А3 | | А12В047.010СБ | | | | | |
| ДЕТАЛИ | | | | | | | |
| А4 | 1 | А12В043.012 | | | | | |
| Б4 | 2 | А12В047.011 | | | | | |
| Б4 | 3 | А12В047.012 | | | | | |
| СТАНДАРТНЫЕ ИЗДЕЛИЯ | | | | | | | |
| | 4 | | | | | | |
| | 5 | | | | | | |
| | 6 | | | | | | |
| | 7 | | | | | | |
| | 8 | | | | | | |
| | 9 | | | | | | |
| А12В047.010 | | | | | | | |
| Стойка | | | | | | | |
| САНТЕХПРОЕКТ | | | | | | | |

Лит. № листа, Подп. и дата

| Формат | Лист | № докум. | Подп. | Дата | Лит. | Масса | Масштаб |
|----------------|------|----------|-------|------|------|-------|---------|
| ПРОЧИЕ ИЗДЕЛИЯ | | | | | | | |
| | 10 | | | | | | |
| | 11 | | | | | | |
| | 12 | | | | | | |
| А12В047.010 | | | | | | | |
| Стойка | | | | | | | |
| САНТЕХПРОЕКТ | | | | | | | |

Лит. № листа, Подп. и дата

Серия 5.903-11 выпуск 1-5

| Обозначение изолируемого оборудования и трубопровода | Наименование изолируемого оборудования трубопровода | Кол-во | Размеры | | Расположение | t теплоносителя °C | Теплоизоляционная конструкция | | | Объем теплоизоляционного слоя м³ | Лист | Листов | Примечание |
|--|---|--------|---|--------------------|--------------|--------------------|-------------------------------|--|------------|----------------------------------|----------------|----------------|------------|
| | | | Наружный диаметр или размеры сечения мм | Длина или высота м | | | Назначение | Наименование основных элементов | Толщина мм | | | | |
| 1 | 2 | 3 | 4 | 5 | 6 | 7 | 8 | 9 | 10 | 11 | 12 | 13 | 14 |
| ОБОРУДОВАНИЕ | | | | | | | | | | | | | |
| Г186.04.00.000.05 | Бак деаэрационный V=15 м³ | 1 | φ2000 | 4,8 | горизонт | 104° | от теплопотерь | Изделия минераловатные с гофрированной структурой 2ИГС-100 | 120 | 4,8 | 7.903.9-3.08 | Выпуск 1 часть | |
| | Днище деаэратора | 2 | φ2000 | | | 104° | от теплопотерь | Изделия минераловатные с гофрированной структурой 2ИГС-100 | 120 | 0,647 | 7.903.9-2-1-33 | Выпуск 1 часть | |
| | | | | | | | | Алюминиевое защитное покрытие | 0,8 | 39,4 | 7.903.9-2-1-33 | | |
| Т.О.-419-92СБ | Колонка деаэрационная ДА-50 | 1 | φ 800 | 2,025 | вертик. | 104° | от теплопотерь | Изделия минераловатные с гофрированной структурой 2ИГС 100 | 120 | 0,885 | 7.903.9-3.08 | Выпуск 1 часть | |
| | Днище деаэрационной колонки ДА-50 | 1 | φ 800 | | | 104° | от теплопотерь | Изделия минераловатные с гофрированной структурой 2ИГС 100 | 120 | 0,13 | 7.903.9-2-1-34 | Выпуск 1 часть | |
| | | | | | | | | Алюминиевое защитное покрытие | 0,8 | 6,8 | 7.903.9-2-1-34 | | |
| | Предохранительное устройство ДА-50 | 1 | φ 600 | 0,7 | вертик. | 104° | от теплопотерь | Изделия минераловатные с гофрированной структурой 2ИГС 100 | 120 | 0,4 | 7.903.9-3.08 | Выпуск 1 часть | |
| | | | | | | | | Алюминиевое защитное покрытие | 0,8 | 3,5 | 7.903.9-2-1-34 | | |
| | Охладитель выпара ОВА-2 | 1 | φ 325 | 1,2 | гориз. | 104° | от теплопотерь | Изделия минераловатные с гофрированной структурой 2ИГС 100 | 70 | 0,25 | 7.903.9-3.08 | Выпуск 1 часть | |
| | | | | | | | | Алюминиевое защитное покрытие | 0,5 | 2,3 | 7.903.9-2-1-33 | | |
| ООТ 24.83817 | Сепаратор непрерывной продувки Ду 300 | 1 | φ 325 | 2,0 | вертик. | 104° | от теплопотерь | Изделия минераловатные с гофрированной структурой 2ИГС 100 | 70 | 0,33 | 7.903.9-3.08 | Выпуск 1 часть | |
| | | | | | | | | Алюминиевое защитное покрытие | 0,5 | 2,99 | 7.903.9-2-1-34 | | |
| ОСТ34-42-553-82 | Бак нижних точек V=2,5 м³ | 1 | 2130x1220 | 2,0 | вертик. | 104° | от теплопотерь | Изделия минераловатные с гофрированной структурой 2ИГС100 | 120 | 2,232 | 7.903.9-3.08 | Выпуск 1 часть | |
| | | | | | | | | Алюминиевое защитное покрытие | 0,8 | 18,6 | 7.903.9-2-1-34 | | |
| | Подогреватель водоводяной R=6 м² Q=5-10 1/4 | 1 | φ 159 | 2 | горизонт | 104° | от теплопотерь | Изделия минераловатные с гофрированной структурой 2ИГС100 | 70 | 0,082 | 7.903.9-3.08 | Выпуск 1 часть | |
| | | | | | | | | Алюминиевое защитное покрытие | 0,5 | 1,76 | 7.903.9-2-1-33 | | |
| | Днище подогревателя водоводяного | 2 | φ 159 | | | 104° | от теплопотерь | Изделия минераловатные с гофрированной структурой 2ИГС 100 | 70 | 0,019 | 7.903.9-3.08 | Выпуск 1 часть | |
| | | | | | | | | Алюминиевое защитное покрытие | 0,5 | 0,26 | 3.903-11.30 | | |
| ТРУБОПРОВОДЫ | | | | | | | | | | | | | |
| | Трубопровод | | φ 159 | 3 | гориз. | 194° | от теплопотерь | Изделия минераловатные с гофрированной структурой 2ИГС 100 | 120 | 0,246 | 7.903.9-3.08 | Выпуск 1 часть | |
| | | | | | | | | Алюминиевое защитное покрытие | 0,5 | 5,28 | 7.903.9-2-1-33 | | |
| | Трубопровод | | φ 159 | 7 | гориз. | 104° | от теплопотерь | Изделия минераловатные с гофрированной структурой 2ИГС 100 | 60 | 0,287 | 7.903.9-3.08 | Выпуск 1 часть | |
| | | | | | | | | Алюминиевое защитное покрытие | 0,5 | 6,2 | 7.903.9-2-1-33 | | |
| | Трубопровод | | φ 159 | 15 | вертик. | 104° | от теплопотерь | Изделия минераловатные с гофрированной структурой 2ИГС 100 | 60 | 0,617 | 7.903.9-3.08 | Выпуск 1 часть | |
| | | | | | | | | Алюминиевое защитное покрытие | 0,5 | 13,9 | 7.903.9-2-1-34 | | |
| | Отвод 90° | | φ 159 | 9 | | 104° | от теплопотерь | Изделия минераловатные с гофрированной структурой 2ИГС 100 | 60 | 0,132 | 7.903.9-3.08 | Выпуск 1 часть | |
| | | | | | | | | Алюминиевое защитное штампованное покрытие | 0,5 | 2,8 | 7.903-11.03 | | |
| | Трубопровод | | φ 133 | 8 | гориз. | 104° | от теплопотерь | Изделия минераловатные с гофрированной структурой 2ИГС 100 | 60 | 0,288 | 7.903.9-3.08 | Выпуск 1 часть | |
| | | | | | | | | Алюминиевое защитное покрытие | 0,5 | 6,4 | 7.903.9-2-1-33 | | |
| | Трубопровод | | φ 108 | 3 | гориз. | 165° | от теплопотерь | Изделия минераловатные с гофрированной структурой 2ИГС 100 | 120 | 0,192 | 7.903.9-3.08 | Выпуск 1 часть | |
| | | | | | | | | Алюминиевое защитное покрытие | 0,5 | 4,32 | 7.903.9-2-1-33 | | |

1. Теплоизоляцию крупнообъемной деаэрационно-питательной установки КБДПУ-50-114 производить по ТИ. 005. 000 ТМВ-ТК.
2. Потребность в теплоизоляционных материалах на КБДПУ-50-114 см. ТИ. 005. 000. ТМВ-М.
3. Объем теплоизоляционных работ по КБДПУ-50-114 см. ТИ. 005. 000. ТМВ-ДР.
4. Штампы привязки приведены в целях уточнения типа изоляции для конкретных условий монтажа.

ПРИВЯЗАН:

ИВЕН?

ТИ.005.000.ТМВ-ТК

КБДПУ - 50 - 114

ВЕДОМОСТЬ ТЕПЛОИЗОЛЯЦИОННЫХ КОНСТРУКЦИЙ

САНТЕХПРОЕКТ

23205-16 66

ИВЕН? ПОДПИСАНА ПОДАЧА ДАТА

Серия 5.903-11 Выпуск 1-5

| ОБОЗНАЧЕНИЕ ИЗОЛИРУЕМОГО ОБОРУДОВАНИЯ И ТРУБОПРОВОДА | НАИМЕНОВАНИЕ ИЗОЛИРУЕМОГО ОБОРУДОВАНИЯ И ТРУБОПРОВОДА | КОЛ-ВО | РАЗМЕРЫ | | РАСПОЛОЖЕНИЕ | t ТЕПЛОНОСИТЕЛЯ °C | ТЕПЛОИЗОЛЯЦИОННАЯ КОНСТРУКЦИЯ | | | ПОВЕРХНОСТЬ | ОБЪЕМ ТЕПЛОИЗОЛЯЦИОННОГО СЛОЯ м³ | ЛИСТ ОСНОВНОГО КОМПЛЕКТА ОБОЗНАЧЕНИЕ ССЫЛОЧНЫХ ИЛИ ПРИЛАГАЕМЫХ ДОКУМЕНТОВ | 139 ПРИМЕЧАНИЕ |
|--|---|--------|---|--------------------|--------------|--------------------|-------------------------------|---|------------|-------------|----------------------------------|---|----------------|
| | | | НАРУЖНЫЙ ДИАМЕТР ИЛИ РАЗМЕРЫ СЕЧЕНИЯ мм | ДЛИНА ИЛИ ВЫСОТА м | | | НАЗНАЧЕНИЕ | НАИМЕНОВАНИЕ ОСНОВНЫХ ЭЛЕМЕНТОВ | ТОЛЩИНА мм | | | | |
| 1 | 2 | 3 | 4 | 5 | 6 | 7 | 8 | 9 | 10 | 11 | 12 | 13 | 14 |
| Отвод 90° | | 5 | φ219 | | | 104° | от тепло потерь | ИЗДЕЛИЯ МИНЕРАЛОВАТНЫЕ С ГОФ- РИРОВАННОЙ СТРУКТУРОЙ 2ИГС 100 | 60 | | 0,177 | 7.903.9-3.08 | Выпуск 1 часть |
| Трубопровод | | | φ159 | 3 | ГОРНЗ | 194° | от тепло потерь | ИЗДЕЛИЯ МИНЕРАЛОВАТНЫЕ С ГОФ- РИРОВАННОЙ СТРУКТУРОЙ 2ИГС 100 | 120 | 0,5 | 2,81 | 7.903.11.03 | |
| Трубопровод | | | φ159 | 2 | ГОРНЗ | 165° | от тепло потерь | ИЗДЕЛИЯ МИНЕРАЛОВАТНЫЕ С ГОФ- РИРОВАННОЙ СТРУКТУРОЙ 2ИГС 100 | 120 | 0,5 | 5,28 | 7.903.9-2.1-33 | |
| Трубопровод | | | φ159 | 2 | ВЕРТНК | 165° | от тепло потерь | ИЗДЕЛИЯ МИНЕРАЛОВАТНЫЕ С ГОФ- РИРОВАННОЙ СТРУКТУРОЙ 2ИГС 100 | 120 | 0,5 | 3,52 | 7.903.9-2.1-33 | |
| Отвод 90° | | 4 | φ159 | | | 165° | от тепло потерь | ИЗДЕЛИЯ МИНЕРАЛОВАТНЫЕ С ГОФ- РИРОВАННОЙ СТРУКТУРОЙ 2ИГС 100 | 120 | 0,5 | 3,52 | 7.903.9-2.1-34 | |
| Трубопровод | | | φ159 | 5 | ГОРНЗ | 104° | от тепло потерь | ИЗДЕЛИЯ МИНЕРАЛОВАТНЫЕ С ГОФ- РИРОВАННОЙ СТРУКТУРОЙ 2ИГС 100 | 60 | 0,5 | 2,48 | 7.903.11.03 | |
| Трубопровод | | | φ159 | 17 | ВЕРТНК | 104° | от тепло потерь | ИЗДЕЛИЯ МИНЕРАЛОВАТНЫЕ С ГОФ- РИРОВАННОЙ СТРУКТУРОЙ 2ИГС 100 | 60 | 0,5 | 4,4 | 7.903.9-2.1-33 | |
| Отвод 90° | | 8 | φ159 | | | 104° | от тепло потерь | ИЗДЕЛИЯ МИНЕРАЛОВАТНЫЕ С ГОФ- РИРОВАННОЙ СТРУКТУРОЙ 2ИГС 100 | 60 | 0,5 | 14,96 | 7.903.9-2.1-34 | |
| Трубопровод | | | φ133 | 8 | ГОРНЗ | 104° | от тепло потерь | ИЗДЕЛИЯ МИНЕРАЛОВАТНЫЕ С ГОФ- РИРОВАННОЙ СТРУКТУРОЙ 2ИГС 100 | 60 | 0,5 | 2,48 | 7.903.11.03 | |
| Трубопровод | | | φ133 | 2 | ГОРНЗ | 90° | от тепло потерь | ИЗДЕЛИЯ МИНЕРАЛОВАТНЫЕ С ГОФ- РИРОВАННОЙ СТРУКТУРОЙ 2ИГС 100 | 60 | 0,5 | 6,4 | 7.903.9-2.1-33 | |
| Трубопровод | | | φ133 | 2 | ВЕРТНК | 90° | от тепло потерь | ИЗДЕЛИЯ МИНЕРАЛОВАТНЫЕ С ГОФ- РИРОВАННОЙ СТРУКТУРОЙ 2ИГС 100 | 60 | 0,5 | 1,6 | 7.903.9-2.1-33 | |
| Отвод 90° | | 2 | φ133 | | | 90° | от тепло потерь | ИЗДЕЛИЯ МИНЕРАЛОВАТНЫЕ С ГОФ- РИРОВАННОЙ СТРУКТУРОЙ 2ИГС 100 | 60 | 0,5 | 1,6 | 7.903.9-2.1-34 | |
| Трубопровод | | | φ108 | 2 | ВЕРТНК | 160° | от тепло потерь | ИЗДЕЛИЯ МИНЕРАЛОВАТНЫЕ С ГОФ- РИРОВАННОЙ СТРУКТУРОЙ 2ИГС 100 | 120 | 0,5 | 0,475 | 7.903.11.03 | |
| Трубопровод | | | φ108 | 12 | ГОРНЗ | 104° | от тепло потерь | ИЗДЕЛИЯ МИНЕРАЛОВАТНЫЕ С ГОФ- РИРОВАННОЙ СТРУКТУРОЙ 2ИГС 100 | 60 | 0,5 | 2,88 | 7.903.9-2.1-34 | |
| Трубопровод | | | φ108 | 16 | ВЕРТНК | 104° | от тепло потерь | ИЗДЕЛИЯ МИНЕРАЛОВАТНЫЕ С ГОФ- РИРОВАННОЙ СТРУКТУРОЙ 2ИГС 100 | 60 | 0,5 | 8,64 | 7.903.9-2.1-33 | |
| Отвод 90° | | 14 | φ108 | | | 104° | от тепло потерь | ИЗДЕЛИЯ МИНЕРАЛОВАТНЫЕ С ГОФ- РИРОВАННОЙ СТРУКТУРОЙ 2ИГС 100 | 60 | 0,5 | 11,52 | 7.903.9-2.1-34 | |
| Отвод 45° | | 12 | φ108 | | | 104° | от тепло потерь | ИЗДЕЛИЯ МИНЕРАЛОВАТНЫЕ С ГОФ- РИРОВАННОЙ СТРУКТУРОЙ 2ИГС 100 | 60 | 0,5 | 2,37 | 7.903.11.03 | |
| | | | | | | | | ИЗДЕЛИЯ МИНЕРАЛОВАТНЫЕ С ГОФ- РИРОВАННОЙ СТРУКТУРОЙ 2ИГС 100 | 60 | 0,5 | 0,036 | 7.903.9-3.08 | Выпуск 1 часть |
| | | | | | | | | ИЗДЕЛИЯ МИНЕРАЛОВАТНЫЕ С ГОФ- РИРОВАННОЙ СТРУКТУРОЙ 2ИГС 100 | 60 | 0,5 | 1,49 | 7.903.11.03 | |

ИЗВ. № 105.000. ТМВ-ТК

ПРИВЯЗАН

| | |
|--------|--|
| ИЗВ. № | |
| ИЗМ. № | |

| Обозначение изолируемого оборудования и трубопровода | Наименование изолируемого оборудования и трубопровода | Кол-во | Размеры | | Расположение | t теплоносителя, °C | Теплоизоляционная конструкция | | Площадь, мм² | Поверхностная плотность, кг/м² | Объем теплоизоляционного слоя, м³ | Лист основного комплекта обозначение ссылочных или прилагаемых документов | Примечание |
|--|---|--------|---|---------------------|--------------|---------------------|-------------------------------|---|--------------|--------------------------------|-----------------------------------|---|------------|
| | | | Наружный диаметр или размер сечения, мм | Длина или высота, м | | | Назначение | Наименование основных элементов | | | | | |
| 1 | 2 | 3 | 4 | 5 | 6 | 7 | 8 | 9 | 10 | 11 | 12 | 13 | 14 |
| | Отвод 45° | 8 | φ57 | | | 104 | от теплопотери | Холодостойкое полотно ХПС-Т-5 Алюминиевое защитное штампованное покрытие | 50 | 0,018 | 7.903.9-21-11 | | |
| | Трубопровод | | φ45 | 3 | гориз. | 104 | от теплопотери | Холодостойкое полотно ХПС-Т-5 Алюминиевое защитное покрытие | 0,5 | 0,06 | 7.903.9-21-11 | 3.903-11.03 | |
| | Трубопровод | | φ45 | 3 | вертик. | 104 | от теплопотери | Холодостойкое полотно ХПС-Т-5 Алюминиевое защитное покрытие | 0,5 | 1,56 | 7.903.9-21-33 | | |
| | Отвод 90° | 4 | φ45 | | | 104 | от теплопотери | Холодостойкое полотно ХПС-Т-5 Алюминиевое защитное покрытие | 50 | 0,012 | 7.903.9-21-11 | | |
| | Трубопровод | | φ38 | 4 | гориз. | 104 | от теплопотери | Холодостойкое полотно ХПС-Т-5 Алюминиевое защитное штампованное покрытие | 0,5 | 0,36 | 3.903-11.03 | | |
| | Трубопровод | | φ38 | 3 | вертик. | 104 | от теплопотери | Холодостойкое полотно ХПС-Т-5 Алюминиевое защитное покрытие | 0,5 | 2,0 | 7.903-21-33 | | |
| | Отвод 90° | 7 | φ38 | | | 104 | от теплопотери | Холодостойкое полотно ХПС-Т-5 Алюминиевое защитное покрытие | 50 | 0,011 | 7.903.9-21-11 | | |
| | Трубопровод | | φ32 | 5 | гориз. | 194 | от теплопотери | Холодостойкое полотно ХПС-Т-5 Алюминиевое защитное покрытие | 0,5 | 0,41 | 3.903-11.03 | | |
| | Трубопровод | | φ32 | 2 | вертик. | 194 | от теплопотери | Холодостойкое полотно ХПС-Т-5 Алюминиевое защитное покрытие | 0,5 | 2,7 | 7.903-21-33 | | |
| | Отвод 90° | 7 | φ32 | | | 194 | от теплопотери | Холодостойкое полотно ХПС-Т-5 Алюминиевое защитное покрытие | 50 | 0,011 | 7.903.9-21-11 | | |
| | Трубопровод | | φ32 | 6 | гориз. | 104 | от теплопотери | Холодостойкое полотно ХПС-Т-5 Алюминиевое защитное покрытие | 0,5 | 0,033 | 3.903-11.03 | | |
| | Трубопровод | | φ32 | 5 | вертик. | 104 | от теплопотери | Холодостойкое полотно ХПС-Т-5 Алюминиевое защитное покрытие | 0,5 | 2,46 | 7.903-21-33 | | |
| | Отвод 90° | 10 | φ32 | | | 104 | от теплопотери | Холодостойкое полотно ХПС-Т-5 Алюминиевое защитное покрытие | 50 | 0,012 | 7.903.9-21-11 | | |
| | Трубопровод | | φ26,8 | 3 | гориз. | 30 | от теплопотери | Холодостойкое полотно ХПС-Т-5 Алюминиевое защитное покрытие | 40 | 0,036 | 7.903.9-21-11 | | |
| | Трубопровод | | φ26,8 | 3 | вертик. | 30 | от теплопотери | Холодостойкое полотно ХПС-Т-5 Алюминиевое защитное покрытие | 40 | 0,036 | 7.903.9-21-12 | | |
| | Трубопровод | | φ21,3 | 10 | гориз. | 104 | от теплопотери | Холодостойкое полотно ХПС-Т-5 Алюминиевое защитное покрытие | 40 | 0,07 | 7.903.9-21-11 | | |
| | Трубопровод | | φ21,3 | 20 | вертик. | 104 | от теплопотери | Холодостойкое полотно ХПС-Т-5 Алюминиевое защитное покрытие | 40 | 0,14 | 7.903.9-21-12 | | |
| | Отвод 90° | 10 | φ21,3 | | | 104 | от теплопотери | Холодостойкое полотно ХПС-Т-5 Алюминиевое защитное покрытие | 40 | 0,008 | 7.903.9-21-11 | | |
| | | | | | | | | | 0,5 | 0,33 | 3.903-11.03 | | |

И.В. Петров, Подп. и дата. Взам. инв. № 118. Инв. № 256. Подп. и дата.

ПРИВЯЗАН:

| | | | | | | | | | |
|--------|--------|--------|--------|--------|--------|--------|--------|--------|--------|
| И.В. № | И.В. № | И.В. № | И.В. № | И.В. № | И.В. № | И.В. № | И.В. № | И.В. № | И.В. № |
|--------|--------|--------|--------|--------|--------|--------|--------|--------|--------|

И.В. № _____ И.В. № _____ И.В. № _____ И.В. № _____ И.В. № _____ И.В. № _____ И.В. № _____ И.В. № _____ И.В. № _____ И.В. № _____

ТИ.005.000 ТМВ-ТК Инс. 3

Серия 5.903-11 выпуск 1-5

| Обозначение изолируемого оборудования и трубопровода | Наименование изолируемого оборудования и трубопровода | Кол-во | РАЗМЕРЫ | | | Расположение | t | ТЕПЛОИЗОЛЯЦИОННАЯ КОНСТРУКЦИЯ | | | Повертливость | Объем теплоизоляции | Лист основного комплекта обозначение осблочных или перилажных элементов | Примечание |
|--|---|--------|------------------------------------|--------------------|--------|--------------|---|--|---------------------------------|---------|---------------|---------------------|---|------------|
| | | | Внешний диаметр или размер сечения | Внутренний диаметр | Высота | | | Назначение | Наименование основных элементов | Толщина | | | | |
| 1 | 2 | 3 | 4 | 5 | 6 | 7 | 8 | 9 | 10 | 11 | 12 | 13 | 14 | |
| Арматура | | 1 | φ 200 | | | 165° | | Матрацы минераловатные в обкладке из стеклоткани | 120 | | 0,192 | 7.903.9-22-06 | | |
| | | | | | | | | Алюминиевое защитное покрытие | 0,5 | 3,28 | | 7.903.9-22-112 | | |
| | | | | | | | | Отделка торцов гофрированными диафрагмами | | | | 7.903.9-22-34 | | |
| Арматура | | 4 | φ 150 | | | 104° | | Матрацы минераловатные в обкладке из стеклоткани | 60 | | 0,3 | 7.903.9-22-06 | | |
| | | | | | | | | Алюминиевое защитное покрытие | 0,5 | 5,28 | | 7.903.9-22-112 | | |
| | | | | | | | | Отделка торцов гофрированными диафрагмами | | | | 7.903.9-22-34 | | |
| Арматура | | 2 | φ 100 | | | 165° | | Матрацы минераловатные в обкладке из стеклоткани | 120 | | 0,212 | 7.903.9-22-06 | | |
| | | | | | | | | Алюминиевое защитное покрытие | 0,5 | 4 | | 7.903.9-22-112 | | |
| | | | | | | | | Отделка торцов гофрированными диафрагмами | | | | 7.903.9-22-34 | | |
| Арматура | | 1 | φ 100 | | | 104° | | Матрацы минераловатные в обкладке из стеклоткани | 60 | | 0,053 | 7.903.9-22-06 | | |
| | | | | | | | | Алюминиевое защитное покрытие | 0,5 | 1 | | 7.903.9-22-112 | | |
| | | | | | | | | Отделка торцов гофрированными диафрагмами | | | | 7.903.9-22-34 | | |
| Арматура | | 21 | φ 80 | | | 104° | | Матрацы минераловатные в обкладке из стеклоткани | 60 | | 1,01 | 7.903.9-22-06 | | |
| | | | | | | | | Алюминиевое защитное покрытие | 0,5 | 18,8 | | 7.903.9-22-112 | | |
| | | | | | | | | Отделка торцов гофрированными диафрагмами | | | | 7.903.9-22-34 | | |
| Арматура | | 14 | φ 50 | | | 104° | | Матрацы минераловатные в обкладке из стеклоткани | 60 | | 0,59 | 7.903.9-22-06 | | |
| | | | | | | | | Алюминиевое защитное покрытие | 0,5 | 10,92 | | 7.903.9-22-112 | | |
| | | | | | | | | Отделка торцов гофрированными диафрагмами | | | | 7.903.9-22-34 | | |
| Арматура | | 6 | φ 40 | | | 104° | | Матрацы минераловатные в обкладке из стеклоткани | 60 | | 0,084 | 7.903.9-22-06 | | |
| | | | | | | | | Алюминиевое защитное покрытие | 0,5 | 1,93 | | 7.903.9-22-112 | | |
| | | | | | | | | Отделка торцов гофрированными диафрагмами | | | | 7.903.9-22-34 | | |
| Арматура | | 3 | φ 32 | | | 104° | | Матрацы минераловатные в обкладке из стеклоткани | 60 | | 0,04 | 7.903.9-22-06 | | |
| | | | | | | | | Алюминиевое защитное покрытие | 0,5 | 0,93 | | 7.903.9-22-112 | | |
| | | | | | | | | Отделка торцов гофрированными диафрагмами | | | | 7.903.9-22-34 | | |
| Арматура | | 11 | φ 25 | | | 194° | | Матрацы минераловатные в обкладке из стеклоткани | 60 | | 0,87 | 7.903.9-22-06 | | |
| | | | | | | | | Алюминиевое защитное покрытие | 0,5 | 3,52 | | 7.903.9-22-112 | | |
| | | | | | | | | Отделка торцов гофрированными диафрагмами | | | | 7.903.9-22-34 | | |
| Арматура | | 3 | φ 25 | | | 104° | | Матрацы минераловатные в обкладке из стеклоткани | 50 | | 0,0048 | 7.903.9-22-06 | | |
| | | | | | | | | Алюминиевое защитное покрытие | 0,5 | 0,69 | | 7.903.9-22-112 | | |
| | | | | | | | | Отделка торцов гофрированными диафрагмами | | | | 7.903.9-22-34 | | |
| Арматура | | 11 | φ 15 | | | 104° | | Матрацы минераловатные в обкладке из стеклоткани | 40 | | 0,066 | 7.903.9-22-06 | | |
| | | | | | | | | Алюминиевое защитное покрытие | 0,5 | 2,42 | | 7.903.9-22-112 | | |
| | | | | | | | | Отделка торцов гофрированными диафрагмами | | | | 7.903.9-22-34 | | |
| Фланцевое соединение | | 1 | φ 50 | | | 104° | | Матрацы минераловатные в обкладке из стеклоткани | 60 | | 0,027 | 7.903.9-22-16,17 | | |
| | | | | | | | | Алюминиевое защитное покрытие | 0,5 | 0,55 | | | | |
| Фланцевое соединение | | 4 | φ 32 | | | 194° | | Матрацы минераловатные в обкладке из стеклоткани | 40 | | 0,06 | 7.903.9-22-16,17 | | |
| | | | | | | | | Алюминиевое защитное покрытие | 0,5 | 1,2 | | 7.903.9-22-16,17 | | |
| | | | | | | | | Разгружающее устройство | | | | 7.903.9-21-47 | | |
| | | | | | | | | Элемент разгружающего устройства | | | | 7.903.9-21-48 | | |
| | | | | | | | | Кольцо опорное | | | | 7.903.9-21-49 | | |

ПРИВЯЗКА

ИНВ № _____ ИЗМЕНИ № ДОКУМ ПОДП ДАТА _____

ТИ.005.000 ТМВ-ТК 1

УТВЕРЖДАЮЩИЙ ПОДПИСАТЕЛЬ И ДАТА _____

Выпуск 1-5
СЭУ 5.903-11
ИНВ. № ПОД. И ДАТА
ВЗАИМ. № И В. № ПОД. И ДАТА
ИНВ. № ПОД. И ДАТА

| ИЗМЕРЕНИЯ | НАИМЕНОВАНИЕ МАТЕРИАЛА И ЕДИНИЦА ИЗМЕРЕНИЯ | КОД | | КОЛ. | ПРИМЕЧАНИЕ |
|-----------|---|----------------|----------|------|------------|
| | | МАТЕРИАЛА | ЕД. ИЗМ. | | |
| | ИЗДАЛИЯ МИНЕРАЛОВАТНЫЕ С ГОФРИРОВАННОЙ СТРУКТУРОЙ НА СИНТЕТИЧЕСКОМ СВЯЗУЮЩЕМ ТУ 36.16.22-8-86 | | | | |
| | 2 ИГС-100 335000 500-60 | 576202 | | 335 | |
| | 2 ИГС-100 28000 500-70 | 576202 | | 28 | |
| | М | | 006 | | |
| | МАТЫ МИНЕРАЛОВАТНЫЕ ПРОШИВНЫЕ 2М-100 | 576212 | | | |
| | ГОСТ 21880-76 | М ³ | 113 | 3,9 | |
| | ХОЛОДПРОШИВНОЕ ПОЛОТНО ХПС-Т-5 ТУ 6-11-454-77 | 595280 | | | |
| | М ³ | | 113 | 3,4 | |
| | АЛЮМИНИЕВОЕ ЗАЩИТНОЕ ПОКРЫТИЕ ГОСТ 21631-76 | 181110 | | | |
| | δ = 0,8 | | | 76 | |
| | δ = 0,5 | | | 207 | |
| | М ² | | 055 | | |
| | ЭЛЕМЕНТ ПОКРЫТИЯ ШТАМПОВАННЫЙ ТУ-35-2427-81 | 181110 | | | |
| | δ = 0,5 | | | 17 | |
| | М ² | | 055 | | |

ТИ. 005.000 ТМВ-М

| | | | | | | | |
|-----------|----------|-------|------|--|------|------|--------|
| ИЗМ. ЛИСТ | № ДОКУМ. | ПОДП. | ДАТА | КПАПУ-50-114 ВЕДОМОСТЬ МАТЕРИАЛОВ ТЕПЛОИЗОЛЯЦИИ САИТЕХПРОЕКТ | Лист | Лист | Листов |
| ИВ. ОГА | КААДОР | С | | | 1 | 4 | |
| ТА. СПЕК. | АУРЬЕ | С | | | | | |
| Р.У. ГР. | ИВАНОВА | С | | | | | |
| СТ. ИИЖ | КААИНИИ | С | | | | | |
| И. КОНТР. | КАМУШКИ | С | | | | | |

Выпуск 1-5
СЭУ 5.903-11
ИНВ. № ПОД. И ДАТА
ВЗАИМ. № И В. № ПОД. И ДАТА
ИНВ. № ПОД. И ДАТА

| ИЗМЕРЕНИЯ | НАИМЕНОВАНИЕ МАТЕРИАЛА И ЕДИНИЦА ИЗМЕРЕНИЯ | КОД | | КОЛ. | ПРИМЕЧАНИЕ |
|-----------|--|-----------|----------|------|------------|
| | | МАТЕРИАЛА | ЕД. ИЗМ. | | |
| | ЛЕНТА 2x30 СТ-3 ПС | 093500 | | | |
| | ГОСТ 6009-74 | КГ | 116 | 980 | |
| | ЛЕНТА 3x30 СТ-3 ПС | 093500 | | | |
| | ГОСТ 6009-74 | КГ | 116 | 135 | |
| | ЛЕНТА 0,8x20 | 181110 | | | |
| | ТУ 48-21-636-79 | КГ | 116 | 95 | |
| | Лист АД 1Н-1 | 090202 | | | |
| | ГОСТ 21631-76 | КГ | 116 | 105 | |
| | Лист АД 1Н-0,8 | 090202 | | | |
| | ГОСТ 21631-76 | КГ | 116 | 520 | |
| | Лист АД 1Н-0,5 | 090202 | | | |
| | ГОСТ 21631-76 | КГ | 116 | 250 | |
| | КАРТОН АСБЕСТОВЫЙ КАОН 1-8 | | | | |
| | ГОСТ 2850-80 | КГ | 116 | 9,4 | |
| | Проволока 3-0-4 | 121100 | | | |
| | ГОСТ 3282-74 | КГ | 116 | 2,3 | |
| | Проволока 2-0-4 | 121100 | | | |
| | ГОСТ 3282-74 | КГ | 116 | 225 | |
| | Проволока 0,8-0-4 | 121100 | | | |
| | ГОСТ 3282-74 | КГ | 116 | 2,9 | |

ТИ. 005.000 ТМВ-М

| | | | | | | | |
|-----------|----------|-------|------|--|------|------|--------|
| ИЗМ. ЛИСТ | № ДОКУМ. | ПОДП. | ДАТА | КПАПУ-50-114 ВЕДОМОСТЬ МАТЕРИАЛОВ ТЕПЛОИЗОЛЯЦИИ САИТЕХПРОЕКТ | Лист | Лист | Листов |
| ИВ. ОГА | КААДОР | С | | | 1 | 4 | |
| ТА. СПЕК. | АУРЬЕ | С | | | | | |
| Р.У. ГР. | ИВАНОВА | С | | | | | |
| СТ. ИИЖ | КААИНИИ | С | | | | | |
| И. КОНТР. | КАМУШКИ | С | | | | | |

Выпуск 1-5
СЭУ 5.903-11
ИНВ. № ПОД. И ДАТА
ВЗАИМ. № И В. № ПОД. И ДАТА
ИНВ. № ПОД. И ДАТА

| ИЗМЕРЕНИЯ | НАИМЕНОВАНИЕ МАТЕРИАЛА И ЕДИНИЦА ИЗМЕРЕНИЯ | КОД | | КОЛ. | ПРИМЕЧАНИЕ |
|-----------|--|-----------|----------|------|------------|
| | | МАТЕРИАЛА | ЕД. ИЗМ. | | |
| | ПРЯЖКА тип I-A | 181110 | | | |
| | ТУ 36-1492-77 | КГ | 116 | 5,5 | |
| | ПРЯЖКА тип II-A | 181110 | | | |
| | ТУ 36-1492-77 | КГ | 116 | 300 | |
| | УГОЛОК 32x32x3-Б | 093200 | | | |
| | ГОСТ 8509-72 | | | | |
| | L = 30 | КГ | 116 | 30 | |
| | БОЛТ М8-30.36.019 | 128100 | | | |
| | ГОСТ 7798-70 | КГ | 116 | 13 | |
| | ГАЙКА М8.4.019 | 128100 | | | |
| | ГОСТ 10621-80 | КГ | 116 | 6 | |
| | ВИНТ 4x12 04.019 | 128401 | | | |
| | ГОСТ 10621-80 | КГ | 116 | 10 | |
| | ЗАКЛЕПКА КОМБИНИРОВАННАЯ | 128500 | | | |
| | СТА 985 | КГ | 116 | 2,5 | |
| | ТУ 36-1598-77 | ШТ | 736 | 2000 | |
| | ДИАФРАГМА тип II | 181110 | 116 | 0,8 | |
| | ТУ 36-2543-83 | ШТ | 276 | 310 | |
| | НИТЬ СТЕКЛЯНАЯ КРУЧЕНАЯ КОМПЛЕКСНАЯ БС-10-160x1x3/50 | 595220 | | | |

ПРИВЯЗАН

| | | | | | | | |
|-----------|----------|-------|------|--|------|------|--------|
| ИЗМ. ЛИСТ | № ДОКУМ. | ПОДП. | ДАТА | КПАПУ-50-114 ВЕДОМОСТЬ МАТЕРИАЛОВ ТЕПЛОИЗОЛЯЦИИ САИТЕХПРОЕКТ | Лист | Лист | Листов |
| ИВ. ОГА | КААДОР | С | | | 1 | 4 | |
| ТА. СПЕК. | АУРЬЕ | С | | | | | |
| Р.У. ГР. | ИВАНОВА | С | | | | | |
| СТ. ИИЖ | КААИНИИ | С | | | | | |
| И. КОНТР. | КАМУШКИ | С | | | | | |

ТИ. 005.000 ТМВ-М

Выпуск 1-5
СЭУ 5.903-11
ИНВ. № ПОД. И ДАТА
ВЗАИМ. № И В. № ПОД. И ДАТА
ИНВ. № ПОД. И ДАТА

| ИЗМЕРЕНИЯ | НАИМЕНОВАНИЕ МАТЕРИАЛА И ЕДИНИЦА ИЗМЕРЕНИЯ | КОД | | КОЛ. | ПРИМЕЧАНИЕ |
|-----------|--|-----------|----------|------|------------|
| | | МАТЕРИАЛА | ЕД. ИЗМ. | | |
| | ГОСТ 8325-78 | КГ | 116 | 0,13 | |

ПРИВЯЗАН

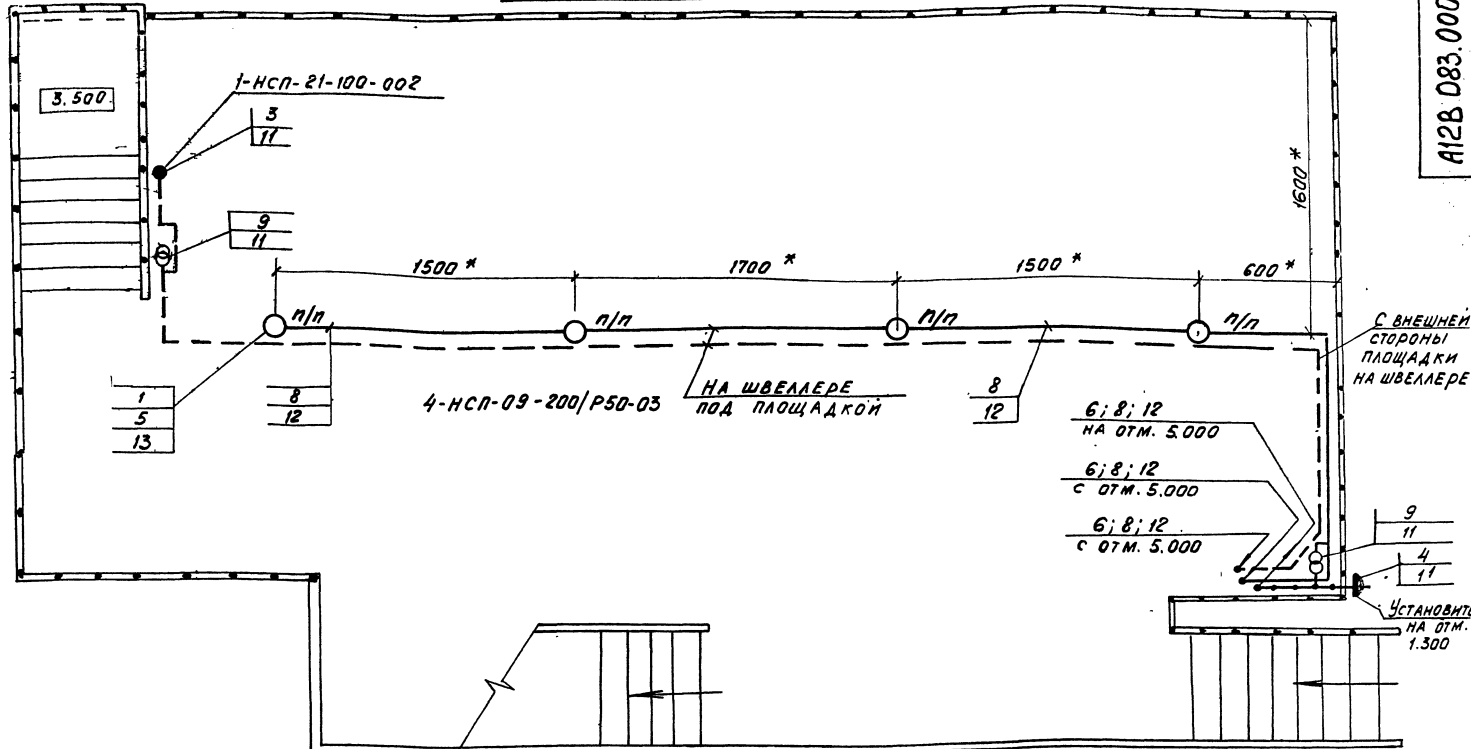
| | | | | | | | |
|-----------|----------|-------|------|--|------|------|--------|
| ИЗМ. ЛИСТ | № ДОКУМ. | ПОДП. | ДАТА | КПАПУ-50-114 ВЕДОМОСТЬ МАТЕРИАЛОВ ТЕПЛОИЗОЛЯЦИИ САИТЕХПРОЕКТ | Лист | Лист | Листов |
| ИВ. ОГА | КААДОР | С | | | 1 | 4 | |
| ТА. СПЕК. | АУРЬЕ | С | | | | | |
| Р.У. ГР. | ИВАНОВА | С | | | | | |
| СТ. ИИЖ | КААИНИИ | С | | | | | |
| И. КОНТР. | КАМУШКИ | С | | | | | |

ТИ. 005.000 ТМВ-М

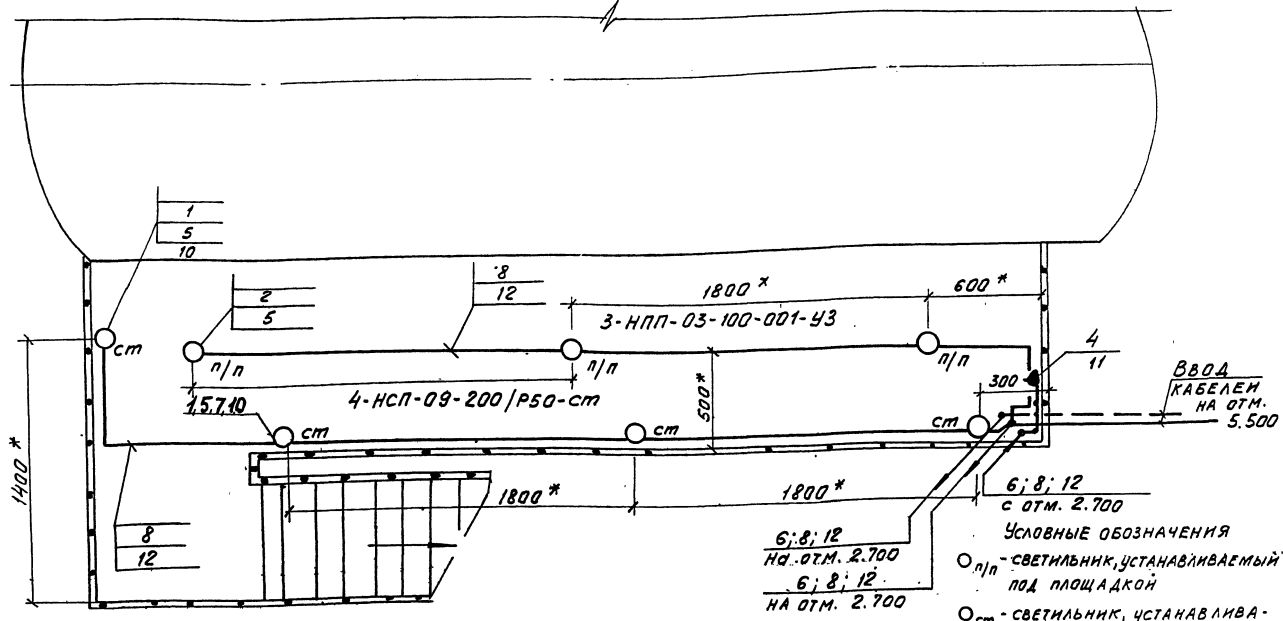
ПЛАН НА ОТМ. 2.700

144

A12B 083.00037



ПЛАН НА ОТМ. 5.000



- * Размеры уточняются при монтаже.
- Стойку (поз.11) приварить к металлоконструкции блока швом Т1-Д3 ГОСТ 5264-80.
- Швеллер (поз.12) приварить к металлоконструкции блока швом Т1-Д3 50/150 ГОСТ 5264-80.
- Крюки (поз.13) приварить к нижней поверхности площадки швом Т1-Д3 ГОСТ 5264-80.
- Изделия и материалы, поз.1...9 заказываются по спецификации электротехнической части проекта котельной.

| 1 | 2 | 3 | 4 | 5 | 6 |
|----|-------------------|-----------------------------------|-----|---|------------------------------|
| 6 | КОР 74 | КОРОБКА ОТВЕТВИТЕЛЬНАЯ | 5 | | |
| 7 | АПВ-380-1*2,5 | ПРОВОД ГОСТ 6323-79 | 24м | | |
| 8 | АВВГ-660-2*4 | КАБЕЛЬ ГОСТ 16442-80 | 40м | | |
| 9 | ЯТП-0,25; 220/12В | ЯЩИК С ПОНИЖАЮЩИМ ТРАНСФОРМАТОРОМ | 2 | | |
| 10 | К 987 | СТОЙКА | 4 | | КРЕПЛЕНИЕ К ПЕРИЛАМ ПЛОЩАДКИ |
| 11 | К 310 М | СТОЙКА | 5 | | ПРИВАРИТЬ |
| 12 | К 347 | ШВЕЛЛЕР | 20 | | ПРИВАРИТЬ К ПЕРИЛАМ ПЛОЩАДКИ |
| 13 | У 625 М | КРЮК | 4 | | ПРИВАРИТЬ К ПЕРИЛАМ ПЛОЩАДКИ |

| МАРКА ПОЗ. | ОБОЗНАЧЕНИЕ | НАИМЕНОВАНИЕ | МАССА КОЛ. ЕД., КГ | ПРИМЕЧАНИЕ |
|------------|------------------|--|--------------------|------------|
| 1 | 2 | 3 | 4 | 5 |
| 1 | НСП09-200/P50-03 | СВЕТИЛЬНИК ПОДВЕСНОЙ ДЛЯ ЛАМП НАКАЛИВАНИЯ | 8 | |
| 2 | НПП-03-100-001 | СВЕТИЛЬНИК ПОТОЛОЧНЫЙ ДЛЯ ЛАМП НАКАЛИВАНИЯ | 3 | |
| 3 | НСП21-100-002-УЗ | СВЕТИЛЬНИК МЕСТНОГО ОСВЕЩЕНИЯ | 1 | |
| 4 | IP43-ОИС-10/42 | РОЗЕТКА ШТЕПСЕЛЬНАЯ 2* ПОЛЮСНАЯ, IP43 | 2 | |
| 5 | КОР 73 | КОРОБКА ОТВЕТВИТЕЛЬНАЯ | 11 | |

A 12B 083.000 37

ИЗМ. ЛИС. НАДВИЖ. ПОДП. ДАТА

РАЗРАБ. НИКОШИЦОВА И.С. 08.87

ПРОВЕР. НЕМЕНЦ

РУК. ГР. НИКОШИЦОВА И.С.

УЛ. СПЕЦ. НЕМЕНЦ

И. КОЛТА ГАРЬВОН М

УГВ. ФАЙЕРШТЕЙН

Копировал

Крупноблочная деаэрационно-питательная установка КБДПУ-50-114 электроосвещение.

ЛСТ МАССА МАСШТ.

ЛСТ МАССА МАСШТ.

ЛСТ ГОССТРОИ СССР

САНТЕХПРОЕКТ

г. Москва

23205-16

12

Серия 5 903-11 Выпуск 1-5

Имя и подл. Подп. и дата (заменяет Имя, И.Ф.И. Подп. и дата)