

ТИПОВЫЕ КОНСТРУКЦИИ, ИЗДЕЛИЯ И УЗЛЫ ЗДАНИЙ И СООРУЖЕНИЙ

СЕРИЯ 1.231.9-7

ПАНЕЛИ ПЕРЕГОРОДОК ГИПСОБЕТОННЫЕ

ВЫПУСК 2

ПАНЕЛИ ПЕРЕГОРОДОК ГИПСОБЕТОННЫЕ ДЛЯ ОБЩЕСТВЕННЫХ ЗДАНИЙ
С ВЫСОТАМИ ЭТАЖЕЙ 3.3; 3.6 И 4.2 М В КОНСТРУКЦИЯХ КАРКАСА СЕРИИ 1.020-1/83

ИЗ 2-Х ЧАСТЕЙ

ЧАСТЬ II

(СТР. 124—245)

РАБОЧИЕ ЧЕРТЕЖИ

18971-02

ЦЕНА
Отпускная цена
на момент реализации
указана в смете-накладной

ТИПОВЫЕ КОНСТРУКЦИИ, ИЗДЕЛИЯ И УЗЛЫ ЗДАНИЙ И СООРУЖЕНИЙ

СЕРИЯ 1231.9-7

ПАНЕЛИ ПЕРЕГОРОДОК ГИПСОБЕТОННЫЕ

ВЫПУСК 2

ПАНЕЛИ ПЕРЕГОРОДОК ГИПСОБЕТОННЫЕ ДЛЯ ОБЩЕСТВЕННЫХ ЗДАНИЙ
С ВЫСОТАМИ ЭТАЖЕЙ 3,3; 3,6 И 4,2 м В КОНСТРУКЦИЯХ КАРКАСА СЕРИИ 1.020-1/83

ИЗ 2-Х ЧАСТЕЙ

ЧАСТЬ II

(СТР. 124-245)

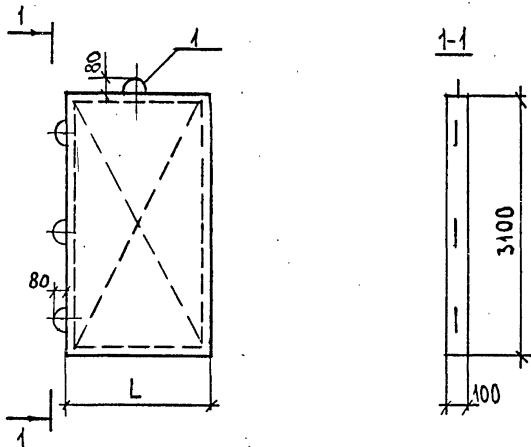
РАЗРАБОТАНЫ:

ЦНИИЭП УЧЕБНЫХ ЗДАНИЙ

ГЛАВНЫЙ ИНЖЕНЕР *А.Ляхович*
НАЧ. ОТДЕЛА *В. Греков*
ГИП *Э. Шахова*

УТВЕРЖДЕНЫ И ВВЕДЕНЫ
В ДЕЙСТВИЕ С 01.05.84.
ГОСГРАЖДАНСТРОЕМ

ПРИКАЗ ОТ 29.03.84 N 99



ОБОЗНАЧЕНИЕ	МАРКА	L, мм	МАССА, кг
1,231.9 - 7.2-25.0.00	ПГ 4,7.31.10-5Г	470	185
-01	ПГ 4,7.31.10-5ГЦ		
-02	ПГ 4,7.31.10-7ГЦ		
-03	ПГ 5,7.31.10-5Г	570	225
-04	ПГ 5,7.31.10-5ГЦ		
-05	ПГ 5,7.31.10-7ГЦ		
-06	ПГ 6,2.31.10-5Г	620	245
-07	ПГ 6,2.31.10-5ГЦ		
-08	ПГ 6,2.31.10-7ГЦ		
-09	ПГ 7,2.31.10-5Г	720	285
-10	ПГ 7,2.31.10-5ГЦ		
-11	ПГ 7,2.31.10-7ГЦ		

ОБОЗНАЧЕНИЕ	МАРКА	L, мм	МАССА, кг
1,231.9 - 7.2-25.0.00 -12	ПГ 8,2.31.10-5Г	820	325
-13	ПГ 8,2.31.10-5ГЦ		
-14	ПГ 8,2.31.10-7ГЦ		
-15	ПГ 9,2.31.10-5Г	920	345
-16	ПГ 9,2.31.10-5Г		
-17	ПГ 9,2.31.10-5ГЦ		
-18	ПГ 13,2.31.10-5Г	1320	530
-19	ПГ 13,2.31.10-5ГЦ		
-20	ПГ 13,2.31.10-7ГЦ		
-21	ПГ 13,7.31.10-5Г	1370	550
-22	ПГ 13,7.31.10-5ГЦ		
-23	ПГ 13,7.31.10-7ГЦ		

И.В. ПОДПИСЬ ПОД Л.С.С. И Д.А.Т.А. В.З.А.Н.Ш.В.М.

1,231.9 - 7.2-25.0.00СБ			
ПАНЕЛЬ ПГ 4,7.31.10 -		СТАДИЯ	МАССА
- ПГ 13,7.31.10		Р	СМ.
СБОРОЧНЫЙ ЧЕРТЕЖ.		ТАБЛ.	1:50
		ЛИСТ	ЛИСТОВ 1
ЦНИИЭП			
УЧЕБНЫХ ЗАДАНИЙ			

Н.КОНТР. КАМПИНА *Кампина*
 НАЧ.ОТД. ГРЕКОВ *Греков*
 Г.И.П. ШАХОВА *Шахова*
 Р.К.Г.Р. КАЛЯКИНА *Калыкина*
 С.И.И.Ж. БЕСЦЕННАЯ *Бесценная*
 И.И.Ж. БУРОВА *Бурова*

ИНВ. № ПОДЛ. ПОДПИСЬ ДАТА ВЗАН.ИНВ.№

ФОРМ	ЗОНА	ПОЗ.	ОБОЗНАЧЕНИЕ	НАИМЕНОВАНИЕ	КОЛ. НА ИСПОЛН. 1.231.9 - 7.2-25.1.00-								ПРИМЕЧАНИЕ	
					-	01	02	03	04	05	06	07		
				<u>ДОКУМЕНТАЦИЯ</u>										
А3			1.231.9 - 7.2-25.1.00СБ	СБОРОЧНЫЙ ЧЕРТЕЖ	×	×	×	×	×	×	×	×		
А3			1.231.9 - 7.2-00.2.00	УЗЛЫ КАРКАСА	×	×	×	×	×	×	×	×		
				<u>ДЕТАЛИ</u>										
				НИЖНИЙ БРУС										
Б4	1		1.231.9 - 7.2 - 25.1.01	ℓ = 470	2									
			-25.1.02	ℓ = 570		2								
			-25.1.03	ℓ = 620			2							
			-25.1.04	ℓ = 720				2						
			-25.1.05	ℓ = 820					2					
			-25.1.06	ℓ = 920						2				
			-25.1.07	ℓ = 1320							2			
			-25.1.08	ℓ = 1370								2		

КОПИЯ ВЕРНА

1.231.9 - 7.2-25.1.00			
И.КОНТР.	КАЛАЙКИНА	<i>Саша</i>	
НАЧ.ОТД.	ТРЕКОВ	<i>Александр</i>	
ТИП	ШАХОВА	<i>Ирина</i>	
РУК.ГР.	КАЛАЙКИНА	<i>Ирина</i>	
СП.ИНЖ	БЕЩЕННАЯ	<i>Ольга</i>	
ИНЖ.	БУРОВА	<i>Ольга</i>	
КАРКАС ДЕРЕВЯННЫЙ КД 141 - КД 148			СТАДИЯ Р
			ЛИСТ 1
			ЛИСТОВ 3
ЦНИИЭП УЧЕБНЫХ ЗАДАНИЙ ФОРМАТ А4			

ИНВ. № ПОДЛ. ПОДПИСЬ ДАТА ВЗАН.ИНВ.№

ФОРМ	ЗОНА	ПОЗ.	ОБОЗНАЧЕНИЕ	НАИМЕНОВАНИЕ	КОЛ. НА ИСПОЛН. 1.231.9 - 7.2-25.1.00-								ПРИМЕЧАНИЕ	
					-	01	02	03	04	05	06	07		
				ВЕРХНИЙ БРУС										
Б4	2		-25.1.09	ℓ = 470	2									
			-25.1.10	ℓ = 570		2								
			-25.1.11	ℓ = 620			2							
			-25.1.12	ℓ = 720				2						
			-25.1.13	ℓ = 820					2					
			-25.1.14	ℓ = 920						2				
			-25.1.15	ℓ = 1320							2			
			-25.1.16	ℓ = 1370								2		
Б4	3		-25.1.17	БОКОВОЙ БРУС, ℓ = 2980	4	4	4	4	4	4	4	4		
Б4	4		-25.1.18	ФИКСАТОР, ℓ = 100	3	3	3	3	3	3	3	3		
Б4	5		-25.1.19	СОЕДИНИТЕЛЬНАЯ ПЛАНКА ℓ = 250	4	4	4	4	4	4	4	4		
Б4	6		-01.1.20	ПОДКОС	7,7	8,2	8,5	9,0	9,5	10,2	12,7	13,1		
				МОНТАЖНАЯ ПЕТЛЯ										
А4	9		1.231.9-7.2-00.1.00-07	П8	3									
			-08	П9		3								
			-09	Пю			3							

18971-02.6

1.231.9 - 7.2-25.1.00				ЛИСТ 2
ФОРМАТ А4				127

ИНВ. № ПОДЛ. ПОДПИСЬ И ДАТА ВЗАМ. ИНВ. №

ФОРМ.	ЗОНА	ПОЗ.	ОБОЗНАЧЕНИЕ	НАИМЕНОВАНИЕ	Кол. на исполн. 1.231.9-7.2-25.1.00-								ПРИМЕЧАНИЕ	
					-	01	02	03	04	05	06	07		
А4	9		1.231.9-7.2-00.1.00 -10	П11				3						
А4	8		-11	П12	1	1	1	1	1	1				
А4	9		-12	П13					3					
			-13	П14						3				
			-14	П15							3			
			-15	П16								3		
А4	8		-17	П18							1	1		
				<u>СТАНДАРТНЫЕ ИЗДЕЛИЯ</u>										
				Гвозди, ГОСТ 4028-63*	0,16	0,16	0,16	0,16	0,16	0,16	0,16	0,16	0,16	кг

КОПИЯ ВЕРНА

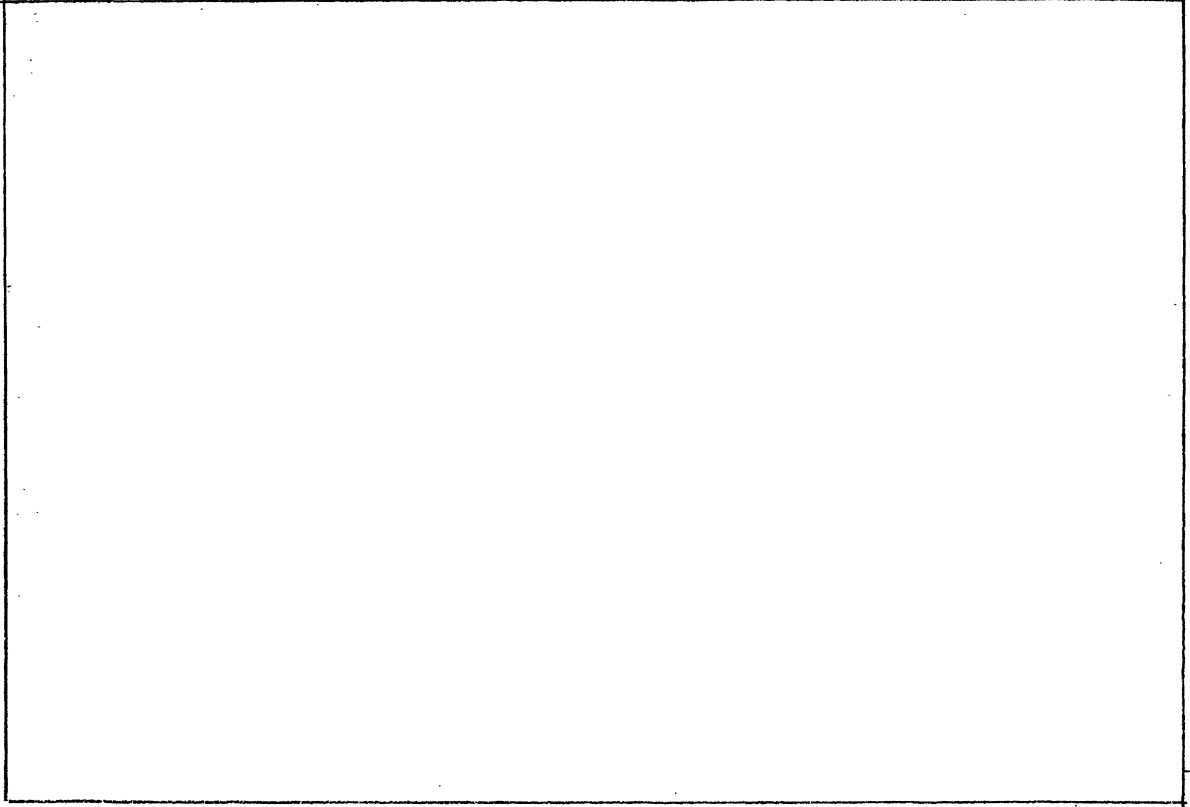
РАЗМЕРЫ СЕЧЕНИЙ БРУСКОВ ДЕРЕВЯННОГО КАРКАСА ПАНЕЛЕЙ СМОТРИ ДОКУМЕНТ 1.231.9-7.2-25.1.00СБ

1.231.9-7.2-25.1.00

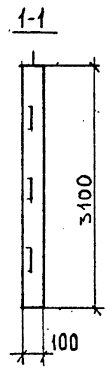
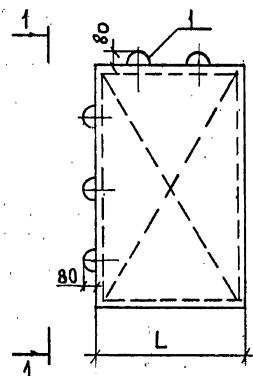
ЛИСТ
3

ФОРМАТ А4

ИНВ. № ПОДЛ. ПОДПИСЬ И ДАТА ВЗАМ. ИНВ. №



18971-02 7



ОБОЗНАЧЕНИЕ	МАРКА	L, мм	МАССА, кг
1.231.9-7.2-26.0.00	ПГ 14,2.31.10-5Г	1420	570
-01	ПГ 14,2.31.10-5ГЦ		
-02	ПГ 14,2.31.10-7ГЦ		
-03	ПГ 14,6.31.10-5Г	1460	585
-04	ПГ 14,6.31.10-5ГЦ		
-05	ПГ 14,6.31.10-7ГЦ		
-06	ПГ 15,2.31.10-5Г	1520	610
-07	ПГ 15,2.31.10-5ГЦ		
-08	ПГ 15,2.31.10-7ГЦ		
-09	ПГ 15,6.31.10-5Г	1560	625
-10	ПГ 15,6.31.10-5ГЦ		
-11	ПГ 15,6.31.10-7ГЦ		
-12	ПГ 16,6.31.10-5Г	1660	675
-13	ПГ 16,6.31.10-5ГЦ		
-14	ПГ 16,6.31.10-7ГЦ		
-15	ПГ 17,8.31.10-5Г	1780	715
-16	ПГ 17,8.31.10-5ГЦ		
-17	ПГ 17,8.31.10-7ГЦ		

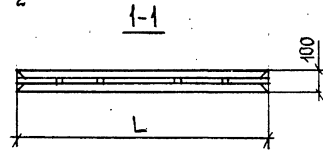
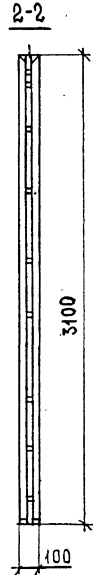
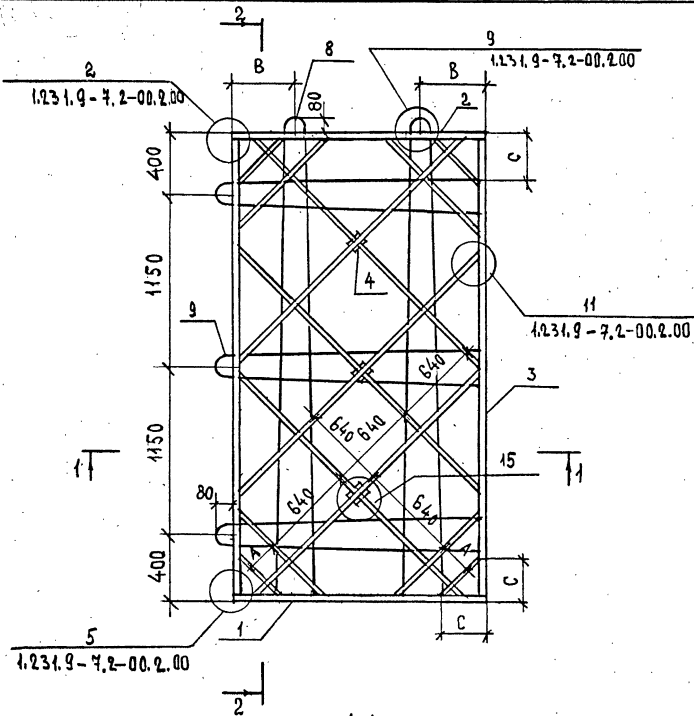
ОБОЗНАЧЕНИЕ	МАРКА	L, мм	МАССА, кг
1.231.9-7.2-26.0.00-18	ПГ 19,8.31.10-5Г	1980	805
-19	ПГ 19,8.31.10-5ГЦ		
-20	ПГ 19,8.31.10-7ГЦ		
-21	ПГ 20,3.31.10-5Г	2030	815
-22	ПГ 20,3.31.10-5ГЦ		
-23	ПГ 20,3.31.10-7ГЦ		
-24	ПГ 22,9.31.10-5Г	2290	925
-25	ПГ 22,9.31.10-5ГЦ		
-26	ПГ 22,9.31.10-7ГЦ		
-27	ПГ 25,6.31.10-5Г	2560	1030
-28	ПГ 25,6.31.10-5ГЦ		
-29	ПГ 25,6.31.10-7ГЦ		
-30	ПГ 26,6.31.10-5Г	2660	1070
-31	ПГ 26,6.31.10-5ГЦ		
-32	ПГ 26,6.31.10-7ГЦ		
-33	ПГ 29,8.31.10-5Г	2980	1200
-34	ПГ 29,8.31.10-5ГЦ		
-35	ПГ 29,8.31.10-7ГЦ		

ЦИФР. № ПОСЛА. ПОДАТИСЕН. ДАТА. ВЗАМ. ИШЕ. №

1.231.9-7.2-26.0.00СБ				
ПАНЕЛЬ ПГ 14,2.31.10 — — ПГ 29,8.31.10 С БОРОЧНЫМ ЧЕРТЕЖ.		СТАДИЯ	МАССА	НАШТАБ
		Р	СМ. ТАБЛ.	1:50
Н.КОНТР. КАЛАЯККИНА НАЧ.ОТД. ГРЕКОВ ГИП. ШАКОВА РУК.ГР. КАЛАЯККИНА СТ.ИИЖ. БЕСДЕННАЯ ИИЖ. БУРОВА		ЛИСТ ЛИСТОВ		ЦИИИЭП УЧЕБНЫХ ЗАДАНИЙ

18971-02 И

ФОРМАТ А3



ОБОЗНАЧЕНИЕ	МАРКА	L, мм	A, мм	B, мм	C, мм
1.231.9-7.2-26.1.00	КА 149	1420	640	350	440
-01	КА 150	1460			460
-02	КА 151	1520	140	450	300
-03	КА 152	1560	160		
-04	КА 153	1660	170	600	300
-05	КА 154	1780	210		
-06	КА 155	1980	290	600	300
-07	КА 156	2030	320		
-08	КА 157	2290	170	600	300
-09	КА 158	2560	200		
-10	КА 159	2660	320	600	300
-11	КА 160	2980	340		

ИНВ.№ ПОЛТ. ПОДПИСЬ И Д.А.ТА. ВЗН.И.И.В.№

				1.231.9-7.2-26.1.00СБ		
				КАРКАС ДЕРЕВЯННЫЙ КА 149 - КА 160 СБОРОЧНЫЙ ЧЕРТЕЖ		
		СТАЦ. МАССА		МАСШТАБ		
		Р -		1:25		
		ЛИСТ		ЛИСТОВ 1		
		ЦНИИЭП УЧЕБНЫХ ЗАДАНИЙ				
		ФОРМАТ А3				

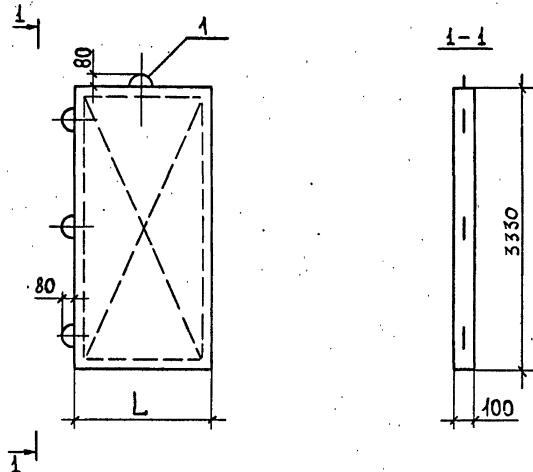
И. КОМП.	КАЯЛПКИНА	<i>Каял</i>
НАЧ. ОЦА	ГРЕКОВ	<i>Грек</i>
Г.И.П.	ШАХОВА	<i>Шах</i>
РУК. ГР.	КАЯЛПКИНА	<i>Каял</i>
СТ. ИНЖ.	БЕСЦЕННАЯ	<i>Бесц</i>
ИНЖ.	БУРОВА	<i>Бур</i>

ФОРМ.	ЗОНА	ПОЗ.	ОБОЗНАЧЕНИЕ	НАИМЕНОВАНИЕ	КОЛ. НА ИСПОЛН. 1.231.9-7.2-27.0.00-										ПРИМЕЧАНИЕ			
					20	21	22	23										
				<u>ДОКУМЕНТАЦИЯ</u>														
АЗ			1.231.9-7.2-27.0.00СБ	СБОРОЧНЫЙ ЧЕРТЕЖ	X	X	X	X										
АН			1.231.9-7.2-00.0.00ПЗ	ПОЯСНИТЕЛЬНАЯ ЗАПИСКА	X	X	X	X										
				<u>СБОРОЧНЫЕ ЕДИНИЦЫ</u>														
				КАРКАС ДЕРЕВЯННЫЙ														
АЗ	1		1.231.9-7.2-27.1.00-06	КД 167	1													
			-07	КД 168		1	1	1										
				<u>МАТЕРИАЛЫ</u>														
				БЕТОН НА ГИПСОВОМ ВЯЖУЩЕМ, М50		0,43												м ³
				БЕТОН НА ГИПСОЦЕМЕНТНОПУЦ- ЦОЛАНОВОМ ВЯЖУЩЕМ, М50			0,43											м ³
				БЕТОН НА ГИПСОЦЕМЕНТНОПУЦ- ЦОЛАНОВОМ ВЯЖУЩЕМ, М75	0,31			0,43										м ³

1.231.9-7.2-27.0.00

Лист

2



ОБОЗНАЧЕНИЕ	МАРКА	L, мм	МАССА, кг
1.231.9-7.2-27.0.00	ПГ 4,7.33.10-5Г	470	195
-01	ПГ 4,7.33.10-5ГЦ		
-02	ПГ 4,7.33.10-7ГЦ		
-03	ПГ 5,7.33.10-5Г	570	235
-04	ПГ 5,7.33.10-5ГЦ		
-05	ПГ 5,7.33.10-7ГЦ		
-06	ПГ 6,2.33.10-5Г	620	255
-07	ПГ 6,2.33.10-5ГЦ		
-08	ПГ 6,2.33.10-7ГЦ		
-09	ПГ 7,2.33.10-5Г	720	300
-10	ПГ 7,2.33.10-5ГЦ		
-11	ПГ 7,2.33.10-7ГЦ		

ОБОЗНАЧЕНИЕ	НАИМЕНОВАНИЕ	L, мм	МАССА, кг
1.231.9-7.2-27.0.00-12	ПГ 8,2.33.10-5Г	820	345
-13	ПГ 8,2.33.10-5ГЦ		
-14	ПГ 8,2.33.10-7ГЦ		
-15	ПГ 9,2.33.10-5Г	920	385
-16	ПГ 9,2.33.10-5ГЦ		
-17	ПГ 9,2.33.10-7ГЦ		
-18	ПГ 13,2.33.10-5Г	1320	560
-19	ПГ 13,2.33.10-5ГЦ		
-20	ПГ 13,2.33.10-7ГЦ		
-21	ПГ 13,7.33.10-5Г	1370	585
-22	ПГ 13,7.33.10-5ГЦ		
-23	ПГ 13,7.33.10-7ГЦ		

1.231.9-7.2-27.0.00СБ					
ПАНЕЛЬ ПГ 4,7.33.10-5Г			СТАЛЬ	МАССА	МАСШТАБ
Н. КОНТР.	КАЛЯКИНА	<i>Саша</i>	Р	СМ. ТАБЛ.	1:50
НАЧ. ОТД.	ГРЕКОВ	<i>Григорий</i>	ЛИСТ ЛИСТОВ 1		
РУК. ГР.	ШАХОВА	<i>Саша</i>	ЦНИИЭП		
СТ. ИНЖ.	БЕСЦЕННАЯ	<i>Саша</i>	УЧЕБНЫХ ЗДАНИЙ		
ИНЖ.	СТЕПАШКИНА	<i>Саша</i>	ФОРМАТ А3		

ИМ. № ПОДА. ПОДПИСЬ И ДАТА. ВЗАИМН. ВЕ

ИНВ. № ПОДА. ПОДПИСЬ И ДАТА ВЗАМ. ИНВ. №

ФОРМ.	ЗОНА	Поз.	ОБОЗНАЧЕНИЕ	НАИМЕНОВАНИЕ	КОЛ. НА ИСПОЛН. 1.231.9-7.2-27.1.00								ПРИМЕЧАНИЕ	
					-	01	02	03	04	05	06	07		
					ДОКУМЕНТАЦИЯ									
А3			1.231.9-7.2-27.1.00СБ	СБОРОЧНЫЙ ЧЕРТЕЖ	×	×	×	×	×	×	×	×		
А3			1.231.9-7.2-00.2.00	УЗЛЫ КАРКАСА	×	×	×	×	×	×	×	×		
					ДЕТАЛИ									
					НИЖНИЙ БРУС									
Б4	1		1.231.9-7.2-25.1.01	ℓ = 470	2									
			-25.1.02	ℓ = 570		2								
			-25.1.03	ℓ = 620			2							
			-25.1.04	ℓ = 720				2						
			-25.1.05	ℓ = 820					2					
			-25.1.06	ℓ = 920						2				
			-25.1.07	ℓ = 1320							2			
			-25.1.08	ℓ = 1370								2		

КОПИЯ ВЕРНА

Н.КОНТР.	КАЛЯКИНА	<i>Свет</i>
НАЧ.ОТД.	ТРЕКОВ	<i>Свет</i>
ГЛАВ.	ШАХОВА	<i>Свет</i>
РУК.ГР.	КАЛЯКИНА	<i>Свет</i>
СТ. ИНЖ.	БЕСЦЕННАЯ	<i>Свет</i>
ИНЖ.	СТЕПАНКИНА	<i>Свет</i>

1.231.9-7.2-27.1.00
 КАРКАС ДЕРЕВЯННЫЙ
 КД 161 - КД 168
 СТАДИЯ ЛИСТ ЛИСТОВ
 Р 1 3
 ЦНИИЭП
 УЧЕБНЫХ ЗДАНИЙ
 ФОРМАТ А4

ИНВ. № ПОДА. ПОДПИСЬ И ДАТА ВЗАМ. ИНВ. №

ФОРМ.	ЗОНА	Поз.	ОБОЗНАЧЕНИЕ	НАИМЕНОВАНИЕ	КОЛ. НА ИСПОЛН. 1.231.9-7.2-27.1.00								ПРИМЕЧАНИЕ	
					-	01	02	03	04	05	06	07		
					ВЕРХНИЙ БРУС									
Б4	2		1.231.9-7.2-25.1.09	ℓ = 470	2									
			-25.1.10	ℓ = 570		2								
			-25.1.11	ℓ = 620			2							
			-25.1.12	ℓ = 720				2						
			-25.1.13	ℓ = 820					2					
			-25.1.14	ℓ = 920						2				
			-25.1.15	ℓ = 1320							2			
			-25.1.16	ℓ = 1370								2		
Б4	3		-27.1.01	БОКОВОЙ БРУС, ℓ=3210	4	4	4	4	4	4	4	4		
Б4	4		-25.1.18	ФИКСАТОР, ℓ=100	3	3	3	3	3	3	3	3		
Б4	5		-25.1.19	СОЕДИНИТЕЛЬНАЯ ПЛАНКА ℓ=250	4	4	4	4	4	4	4	4		
Б4	6		-01.1.20	ПОДКОС	8,2	8,6	8,9	9,4	9,9	10,5	12,6	13,3		М
				МОНТАЖНАЯ ПЕТЛЯ										
А4	8		1.231.9-7.2-00.1.00-06	П7	1	1	1	1	1	1				
А4	9		-07	П8	3									
			-08	П9		3								

12971-02 18

1.231.9-7.2-27.1.00
 ЛИСТ 2
 ФОРМАТ А4

139

Инв. № подл. Подпись и дата. Взам. инв. №

Форм.	Зона	Поз.	Обозначение	Наименование	Кол. на исполн. 1.231.9-7.2-27.1.00-							Примечание			
					-	01	02	03	04	05	06		07		
АЧ		9	1.231.9-7.2-00.1.00-09	П 10			3								
			-10	П 11				3							
			-12	П 13					3						
			-13	П 14						3					
			-14	П 15							3				
			-15	П 16								3			
АЧ		8	-16	П 17								1	1		
<u>СТАНДАРТНЫЕ ИЗДЕЛИЯ</u>															
Гвозди, ГОСТ 4028-63*					0,16	0,16	0,16	0,16	0,16	0,16	0,16	0,16	0,16	0,16	кг

КОПИЯ ВЕРНА

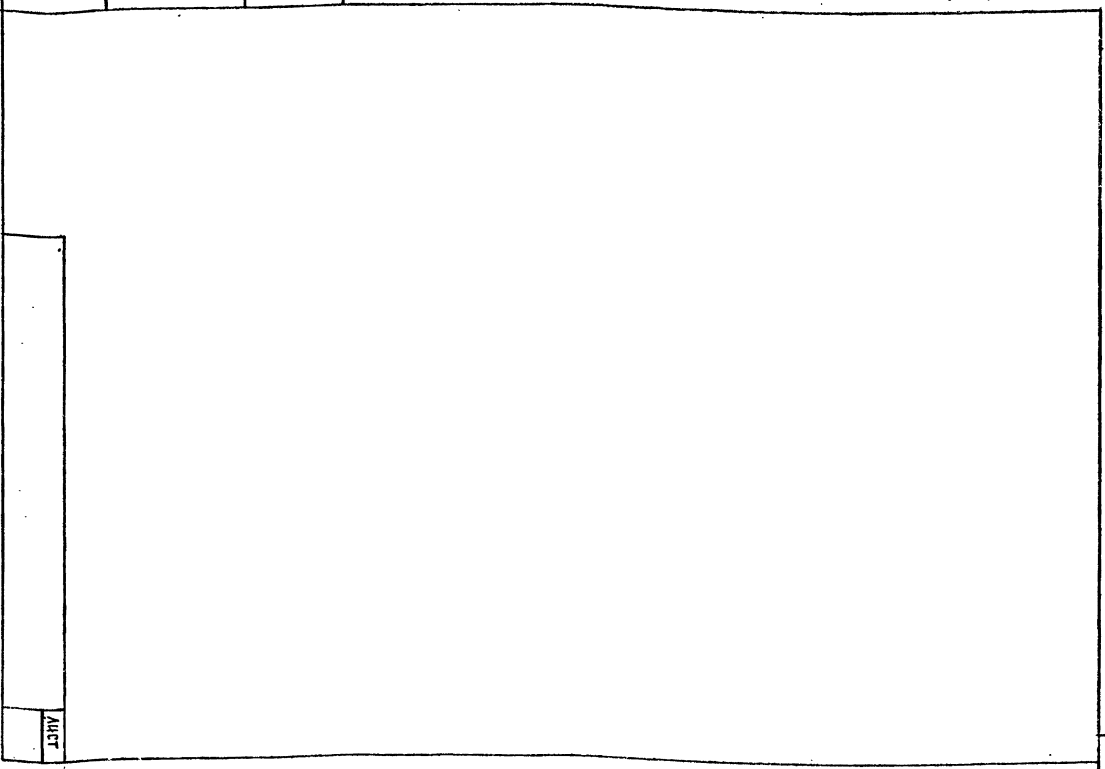
РАЗМЕРЫ СЕЧЕНИЙ БРУСКОВ ДЕРЕВЯННОГО КАРКАСА ПАНЕЛЕЙ СМОТРИ ДОКУМЕНТ 1.231.9-7.2-25.1.00СБ

1.231.9-7.2-27.1.00

Лист 3

ФОРМАТ А4

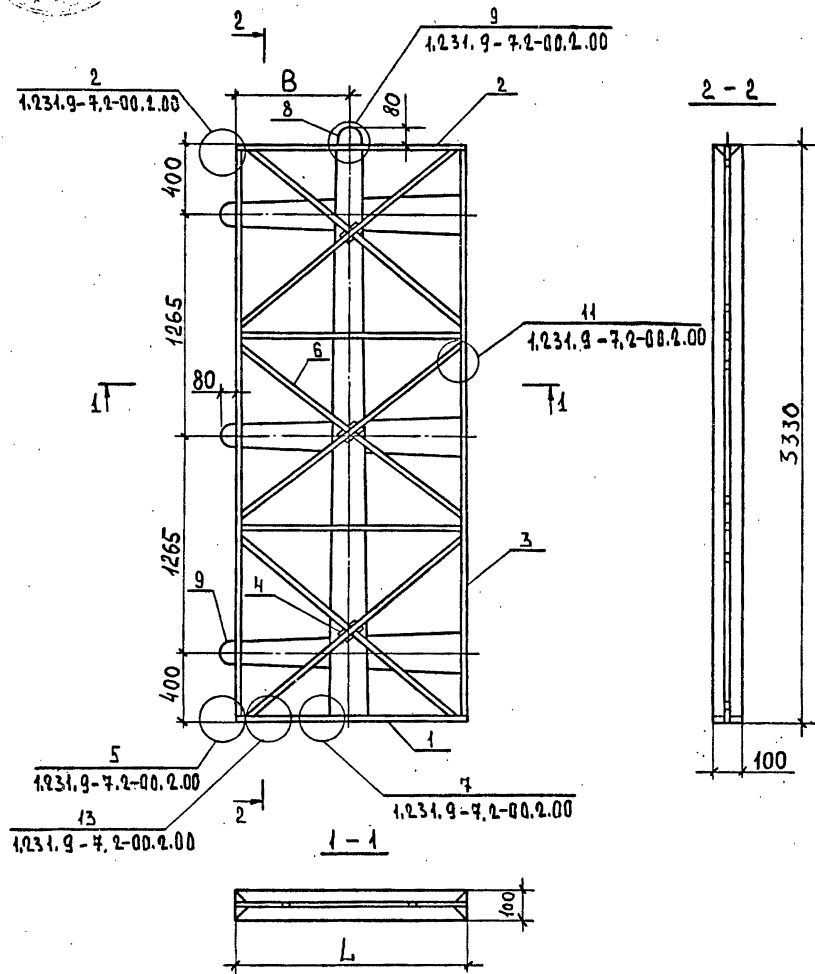
Инв. № подл. Подпись и дата. Взам. инв. №



18971-02 19

Лист

140



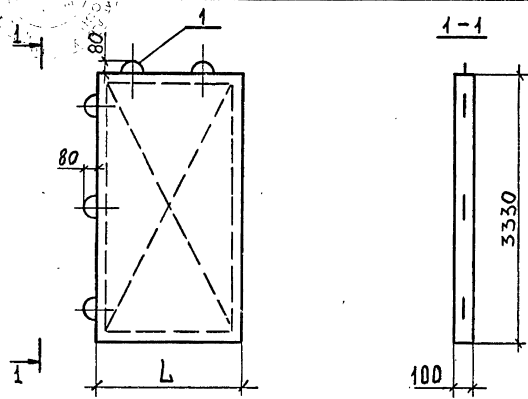
ОБОЗНАЧЕНИЕ	МАРКА	L, мм	B, мм
1.231.9-7.2-27.1.00	КД 161	470	235
-01	КД 162	570	285
-02	КД 163	620	310
-03	КД 164	720	360
-04	КД 165	820	410
-05	КД 166	920	460
-06	КД 167	1320	660
-07	КД 168	1370	685

Инв. № подл. Подпись и дата Взам. инв. №

1.231.9-7.2-27.1.00СБ				
КАРКАС ДЕРЕВЯННЫЙ КД 161 - КД 168 СБОРОЧНЫЙ ЧЕРТЕЖ.		СТАЛИ	МАССА	МАСШТАБ
		Р	-	1:25
И. КОНТР. КАЛЯПИНА НАЧ. ОТД. ГРЕКОВ ГИП. ШАХОВА РУК. РА. КОДЯКИНА СТ. ИНЖ. БЕСЦЕННАЯ ИНЖ. СТЕПАШКИНА		ЛИСТ	ЛИСТОВ 1	
		ЦНИИЭП УЧЕБНЫХ ЗАДАНИЙ		

18971-02 20

ФОРМАТ А3



ОБОЗНАЧЕНИЕ	МАРКА	ℓ, мм	Масса, кг
1.231.9-7.2-28.0.00	ПГ 14,2.33.10-5Г	1420	805
-01	ПГ 14,2.33.10-5ГЦ		
-02	ПГ 14,2.33.10-7ГЦ		
-03	ПГ 14,6.33.10-5Г	1460	825
-04	ПГ 14,6.33.10-5ГЦ		
-05	ПГ 14,6.33.10-7ГЦ		
-06	ПГ 15,2.33.10-5Г	1520	850
-07	ПГ 15,2.33.10-5ГЦ		
-08	ПГ 15,2.33.10-7ГЦ		
-09	ПГ 15,6.33.10-5Г	1560	865
-10	ПГ 15,6.33.10-5ГЦ		
-11	ПГ 15,6.33.10-7ГЦ		
-12	ПГ 16,6.33.10-5Г	1660	710
-13	ПГ 16,6.33.10-5ГЦ		
-14	ПГ 16,6.33.10-7ГЦ		
-15	ПГ 17,8.33.10-5Г	1780	760
-16	ПГ 17,8.33.10-5ГЦ		
-17	ПГ 17,8.33.10-7ГЦ		

ОБОЗНАЧЕНИЕ	МАРКА	ℓ, мм	Масса, кг
1.231.9-7.2-28.0.00-18	ПГ 18,6.33.10-5Г	1860	795
-19	ПГ 18,6.33.10-5ГЦ		
-20	ПГ 18,6.33.10-7ГЦ		
-21	ПГ 19,8.33.10-5Г	1980	845
-22	ПГ 19,8.33.10-5ГЦ		
-23	ПГ 19,8.33.10-7ГЦ		
-24	ПГ 20,3.33.10-5Г	2030	865
-25	ПГ 20,3.33.10-5ГЦ		
-26	ПГ 20,3.33.10-7ГЦ		
-27	ПГ 22,9.33.10-5Г	2290	980
-28	ПГ 22,9.33.10-5ГЦ		
-29	ПГ 22,9.33.10-7ГЦ		
-30	ПГ 25,6.33.10-5Г	2560	1100
-31	ПГ 25,6.33.10-5ГЦ		
-32	ПГ 25,6.33.10-7ГЦ		
-33	ПГ 26,6.33.10-5Г	2660	1145
-34	ПГ 26,6.33.10-5ГЦ		
-35	ПГ 26,6.33.10-7ГЦ		
-36	ПГ 29,8.33.10-5Г	2980	1285
-37	ПГ 29,8.33.10-5ГЦ		
-38	ПГ 29,8.33.10-7ГЦ		

ИВ. № ПОДА ПОДПИСЬ И ДАТА. ВЗАМ. ИВ. №

1.231.9-7.2-28.0.00СБ		
ПАНЕЛЬ ПГ 14,2.33.10 -	СТАЛЬ	МАССА
- ПГ 29,8.33.10	Р	СМ.
СБОРОЧНЫЙ ЧЕРТЕЖ.	ТАБЛ.	1:50
	ЛИСТ	ЛИСТОВ 1
	ЦНИИЭП	
	УЧЕБНЫХ ЗАДАНИЙ	
	18971-02 23 ФОРМАТ А3	

И. КОНТР. КАЛЯКИНА *Кал*
 НАЧ. ОТД. ГРЕКОВ *Грек*
 ГИП. ШАХОВА *Шах*
 РУК. ГР. КАЛЯКИНА *Кал*
 СТ. ИНЖ. БЕСЦЕННАЯ *Бес*
 ИНЖ. СТЕПАШКИНА *Степ*

ФОРМ.	ЗОНА	Поз.	ОБЪЯВЛЕНИЕ	НАИМЕНОВАНИЕ	Кол. на исполн. 1.231.9-7.2-28.1.00-												ПРИМЕЧАНИЕ		
					-	01	02	03	04	05	06	07	08	09	10	11		12	
				<u>ДОКУМЕНТАЦИЯ</u>															
А3			1.231.9-7.2-28.1.00 СБ	СБОРОЧНЫЙ ЧЕРТЕЖ	X	X	X	X	X	X	X	X	X	X	X	X	X		
А3			1.231.9-7.2-00.2.00	УЗЛЫ КАРКАСА	X	X	X	X	X	X	X	X	X	X	X	X	X		
				<u>ДЕТАЛИ</u>															
				НИЖНИЙ БРУС															
Б4	1		1.231.9-7.2-28.1.01	ℓ = 1420	2														
			- 26.1.02	ℓ = 1460		2													
			- 26.1.03	ℓ = 1520			2												
			- 26.1.04	ℓ = 1560				2											
			- 26.1.05	ℓ = 1660					2										
			- 26.1.06	ℓ = 1780						2									
			- 28.1.01	ℓ = 1860							2								
			- 26.1.07	ℓ = 1980								2							
			- 26.1.08	ℓ = 2030									2						
			- 26.1.09	ℓ = 2290										2					
			- 26.1.10	ℓ = 2560											2				
			- 26.1.11	ℓ = 2660												2			
			- 26.1.12	ℓ = 2980													2		
				ВЕРХНИЙ БРУС															
Б4	2		- 26.1.13	ℓ = 1420	2														
			- 26.1.14	ℓ = 1460		2													
			- 26.1.15	ℓ = 1520			2												
			- 26.1.16	ℓ = 1560				2											
			- 26.1.17	ℓ = 1660					2										
			- 26.1.18	ℓ = 1780						2									
			- 28.1.02	ℓ = 1860							2								

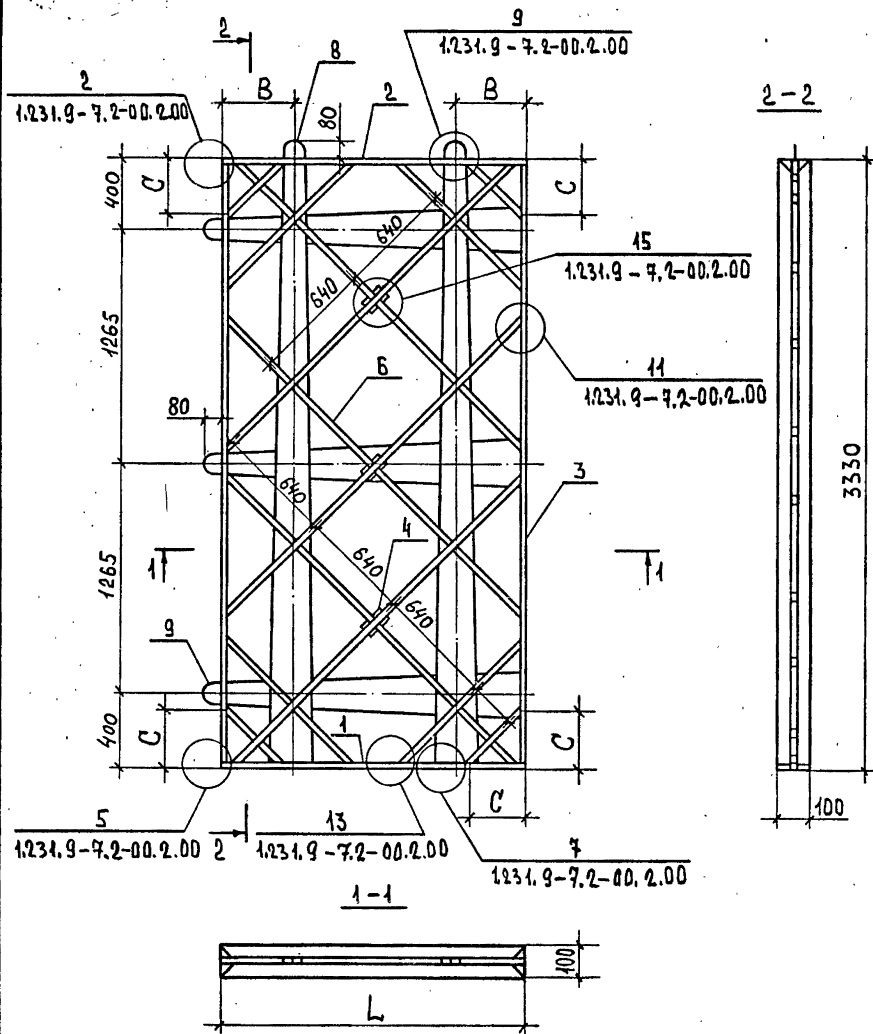
ИНВ. № ПОД. ПОДАКС. И ДАТА ВЗАМ. ИНВ. №

1.231.9-7.2-28.1.00		
Н. КОНТР.	КАЛЯПКИНА	<i>Кал</i>
НАЧ. ОТД.	ГРЕКОВ	<i>Грек</i>
ГИП	ШАХОВА	<i>Шах</i>
РУК. РАБ.	КАЛЯПКИНА	<i>Кал</i>
СТ. ИНЖ.	БЕСЦЕННАЯ	<i>Бес</i>
ИНЖ.	СТЕПАШКИНА	<i>Степ</i>

КАРКАС ДЕРЕВЯННЫЙ
КД 169 - КД 181

СТАДИЯ	ЛИСТ	ЛИСТОВ
Р	1	2

ЦНИИЭП
УЧЕБНЫХ ЗАДАНИЙ
ФОРМАТ А3

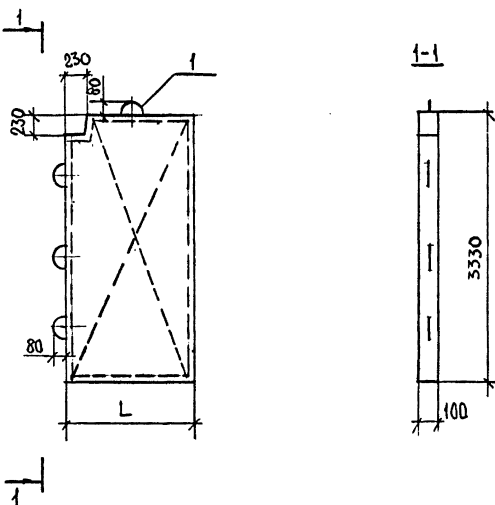


ОБОЗНАЧЕНИЕ	МАРКА	L, мм	A, мм	B, мм	C, мм
1.231.9-7.2-28.1.00	КД 169	1420	180	350	300
-01	КД 170	1460	200		
-02	КД 171	1520	220		
-03	КД 172	1560	240		
-04	КД 173	1660	270	450	300
-05	КД 174	1780	320		
-06	КД 175	1860	350		
-07	КД 176	1980	380		
-08	КД 177	2030	400	600	300
-09	КД 178	2290	170		
-10	КД 179	2560	270		
-11	КД 180	2660	300		
-12	КД 181	2980	410		

ИНВ. № ПОЯМ. ПОДАРОСЬ И ДАТА ВЗАИМ. №

		1.231.9-7.2-28.1.00СБ			
		КАРКАС ДЕРЕВЯННЫЙ КД 169 - КД 181 СБОРОЧНЫЙ ЧЕРТЕЖ.	СТАДЯ	МАССА	МАСШТАБ
			Р	-	1:25
			ЛИСТ	ЛИСТОВ 1	
			ЦНИИЭП УЧЕБНЫХ ЗДАНИЙ		
Н.КОНТР.	КАЛЯПИНА	<i>Калинина</i>			
НАЧ.ОТД.	ГРЕКОВ	<i>Греков</i>			
ГИП	ШАХОВА	<i>Шахова</i>			
РУК.ГР.	КАЛЯПИНА	<i>Калинина</i>			
СТ.ИНЖ.	БЕСЦЕННАЯ	<i>Бесценная</i>			
ИНЖ.	СТЕПАШКИНА	<i>Степашкина</i>			

КОПИЯ ВЕРНА



ОБОЗНАЧЕНИЕ	МАРКА	L, мм	МАССА, кг
1.231.9-7.2-29.0.00	ПГВ 4,7.33.10-5Г-1	470	190
-01	ПГВ 4,7.33.10-5ГЦ-1		
-02	ПГВ 4,7.33.10-7ГЦ-1		
-03	ПГВ 5,7.33.10-5Г-1	570	230
-04	ПГВ 5,7.33.10-5ГЦ-1		
-05	ПГВ 5,7.33.10-7ГЦ-1		
-06	ПГВ 6,2.33.10-5Г-1	620	250
-07	ПГВ 6,2.33.10-5ГЦ-1		
-08	ПГВ 6,2.33.10-7ГЦ-1		
-09	ПГВ 7,2.33.10-5Г-1	720	295
-10	ПГВ 7,2.33.10-5ГЦ-1		
-11	ПГВ 7,2.33.10-7ГЦ-1		

ОБОЗНАЧЕНИЕ	МАРКА	L, мм	МАССА, кг
1.231.9-72-29.0.00-12	ПГВ 8,2.33.10-5Г-1	820	340
-13	ПГВ 8,2.33.10-5ГЦ-1		
-14	ПГВ 8,2.33.10-7ГЦ-1		
-15	ПГВ 9,2.33.10-5Г-1	920	380
-16	ПГВ 9,2.33.10-5ГЦ-1		
-17	ПГВ 9,2.33.10-7ГЦ-1		
-18	ПГВ 13,2.33.10-5Г-1	1320	560
-19	ПГВ 13,2.33.10-5ГЦ-1		
-20	ПГВ 13,2.33.10-7ГЦ-1		
-21	ПГВ 13,7.33.10-5Г-1	1370	580
-22	ПГВ 13,7.33.10-5ГЦ-1		
-23	ПГВ 13,7.33.10-7ГЦ-1		

1.231.9-7.2-29.0.00СБ				
ПАНЕЛЬ ПГВ 4,7.33.10 -		СТАНЯ	МАССА	МАСШТАБ
- ПГВ 13,7.33.10.		Р	СМ. ТАБА.	1:50
СБОРОЧНЫЙ ЧЕРТЕЖ		ЛИСТ	ЛИСТОВ	
		ЦНЦЦЭП		
		УЧЕБНЫХ ЗАДАНИЙ		

И. КОНТР.	КАЛЯПКИНА	<i>Кал</i>
НАЧ. ОТА	ТРЕКОВ	<i>Трек</i>
ГМП	ШАХОВА	<i>Шах</i>
РУК. ГР.	КАЛЯПКИНА	<i>Кал</i>
СТ. ИНЖ.	БЕСЦЕННАЯ	<i>Бес</i>
ИНЖ.	БУРОВА	<i>Бур</i>

ИНВ. № ПОД. П			ПОДПИСЬ И ДАТА		ВЗАН. ИНВ. №		КОЛ. НА ИСПОЛН. 1. 231.9-7.2-29.1.00-									ПРИМЕЧАНИЕ
ФОРМ.	ЗОНА	ПОЗ.	ОБОЗНАЧЕНИЕ		НАИМЕНОВАНИЕ		-	01	02	03	04	05	06	07		
					<u>ДОКУМЕНТАЦИЯ</u>											
А3			1.231.9-7.2-29.1.00СБ		СБОРОЧНЫЙ ЧЕРТЕЖ		×	×	×	×	×	×	×	×		
А3			1.231.9-7.2-00.2.00		УЗЛЫ КАРКАСА		×	×	×	×	×	×	×	×		
					<u>ДЕТАЛИ</u>											
Б4	1				НИЖНИЙ БРУС											
			1.231.9-7.2-25.1.01		ℓ = 470		2									
			-25.1.02		ℓ = 570			2								
			-25.1.03		ℓ = 620				2							
			-25.1.04		ℓ = 720					2						
			-25.1.05		ℓ = 820						2					
			-25.1.06		ℓ = 920							2				
			-25.1.07		ℓ = 1320								2			
							1.231.9-7.2-29.1.00									
			Н. КОНТР. КАЛЯКИНА <i>Кал</i>		НАЧ. ОТД. ГРЕКОВ <i>Грек</i>		КАРКАС ДЕРЕВЯННЫЙ						СТАЛКАЯ	ЛИСТ	ЛИСТОВ	
			ГМП ШАКОВА <i>Шак</i>		РЭК. ГР. КАЛЯКИНА <i>Кал</i>		КД 182 - КД 189						Р	1	4	
			СТ. ИНЖ. БУРОВА <i>Бур</i>										ЦНЦШЭП			
													УЧЕБНЫХ ЗАДАНИЙ			
													ФОРМАТ А4			

КОПИЯ ВЕРНА

ИНВ. № ПОД. П			ПОДПИСЬ И ДАТА		ВЗАН. ИНВ. №		КОЛ. НА ИСПОЛН. 1. 231.9-7.2-29.1.00									ПРИМЕЧАНИЕ
ФОРМ.	ЗОНА	ПОЗ.	ОБОЗНАЧЕНИЕ		НАИМЕНОВАНИЕ		-	01	02	03	04	05	06	07		
			-25.1.08		ℓ = 1370											
					ВЕРХНИЙ БРУС											
Б4	2		1.231.9-7.2-29.1.01		ℓ = 140		2	2	2	2	2	2	2	2		
			-29.1.02		ℓ = 240		2									
			-29.1.03		ℓ = 340			2								
			-29.1.04		ℓ = 390				2							
			-29.1.05		ℓ = 490					2						
			-29.1.06		ℓ = 590						2					
			-29.1.07		ℓ = 690							2				
			-29.1.08		ℓ = 1090								2			
			-29.1.09		ℓ = 1140									2		
					БОКОВОЙ БРУС											
Б4	3		-27.1.01		ℓ = 3210		2	2	2	2	2	2	2	2		
			-29.1.10		ℓ = 3040		2	2	2	2	2	2	2	2		
			-29.1.11		ℓ = 230		2	2	2	2	2	2	2	2		
					СОЕДИНИТЕЛЬНАЯ ПЛАНКА											
Б4	5		-25.1.19		ℓ = 250		3	3	3	3	3	3	3	3		
			-29.1.12		ℓ = 220		1	1	1	1	1	1	1	1		
			-29.1.13		ℓ = 470		1	1	1	1	1	1	1	1		
							1.231.9-7.2-29.1.00									ЛИСТ
																2
																ФОРМАТ А4

18971.02.30

ИНВ.№ ПОДА | ПОДПИСЬ И Д.АТА | ВЗАМ.ИНВ.№

ФОРМ. ЗОНА	ПОЗ.	ОБОЗНАЧЕНИЕ	НАИМЕНОВАНИЕ	КОЛ. НА ИСПОЛН. 1.231.9-7.2-29.1.00-								ПРИМЕЧАНИЕ	
				-	01	02	03	04	05	06	07		
		1.231.9-7.2-29.1.14	ℓ=570		1								
		-29.1.15	ℓ=620			1							
		-29.1.16	ℓ=720				1						
		-29.1.17	ℓ=820					1					
		-29.1.18	ℓ=920						1				
		-29.1.19	ℓ=1320							1			
		-29.1.20	ℓ=1370								1		
			ФИКСАТОР										
Б4	4	-25.1.18	ℓ=100	3	3	3	3	3	3	3	3		
Б4	5	-01.1.20	ПОДКОС	7,7	8,2	8,5	9,0	9,5	10,1	10,7	13,0		
			МОНТАЖНАЯ ПЕТАЯ										
А3	8	1.231.9-7.2-00.1.00-06	П7	1	1	1	1	1	1	1	1		
А4	9	-07	П8	3									
		-08	П9		3								
		-09	П10			3							
		-10	П11				3						
1.231.9-7.2-29.1.00										ЛИСТ	3		

ФОРМАТ А4

ИНВ.№ ПОДА | ПОДПИСЬ И Д.АТА | ВЗАМ.ИНВ.№

ФОРМ. ЗОНА	ПОЗ.	ОБОЗНАЧЕНИЕ	НАИМЕНОВАНИЕ	КОЛ. НА ИСПОЛН. 1.231.9-7.2-29.1.00-								ПРИМЕЧАНИЕ	
				-	01	02	03	04	05	06	07		
А4	9	1.231.9-7.2-00.1.00-12	П13					3					
		-13	П14						3				
		-14	П15							3			
		-15	П16								3		
А3	8	-16	П17							1	1		
			СТАНДАРТНЫЕ ИЗДЕЛИЯ										
			ГВОЗДИ ГОСТ 4028-63*	0,27	0,27	0,27	0,27	0,27	0,27	0,27	0,27	0,27	КГ

РАЗМЕРЫ СЕЧЕНИЙ БРУСКОВ ДЕРЕВЯННОГО КАРКАСА ПАНЕЛЕЙ СМОТРЕТЬ ДОКУМЕНТ 1.231.9-7.2-25.1.00СБ

1.231.9-7.2-29.1.00

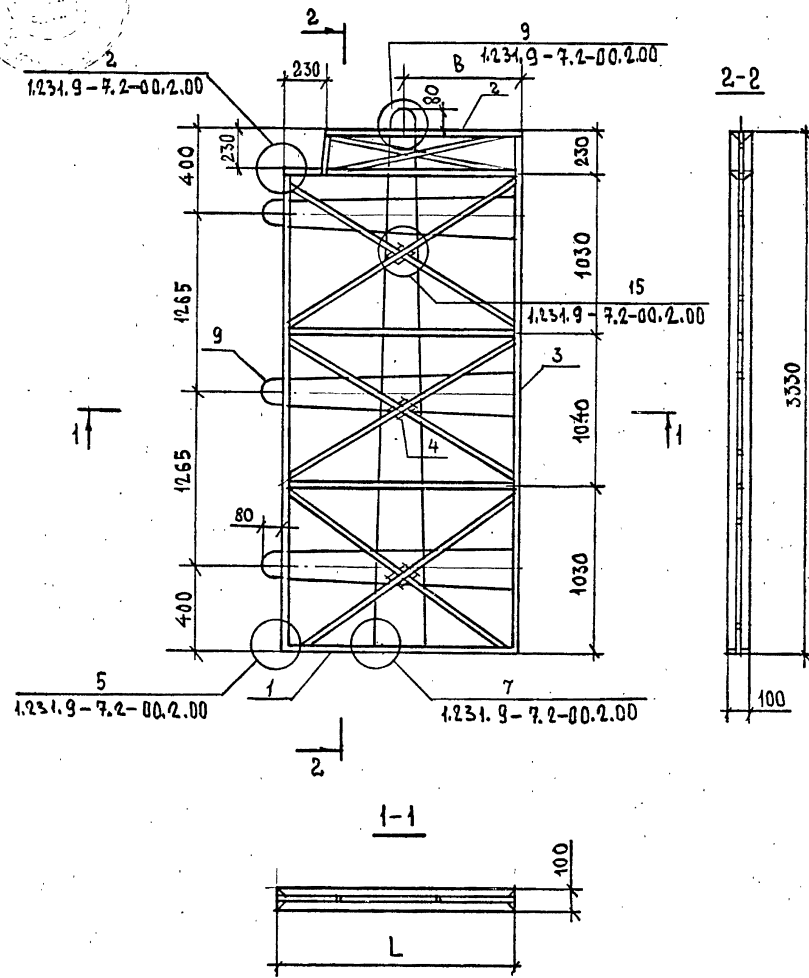
ЛИСТ

4

ФОРМАТ А4

18971.02 31

152

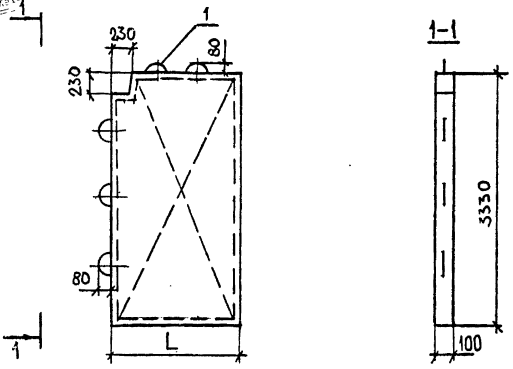


ОБОЗНАЧЕНИЕ	МАРКА	L, мм	B, мм
1.231.9-7.2-291.00	КД 182	470	235
-01	КД 183	570	285
-02	КД 184	620	310
-03	КД 185	720	360
-04	КД 186	820	410
-05	КД 187	920	460
-06	КД 188	1320	660
-07	КД 189	1370	685

ИНВ.НЕТОЛ. ПОДПИСЬ И ДАТА ВЗАН.ИМЕН.№

1.231.9-7.2-29.1.00СБ		
КАРКАС ДЕРЕВЯННЫЙ КД 182 — КД 189 СБОРОЧНЫЙ ЧЕРТЕЖ		
СТАДИЯ	МАССА	МАСШТАБ
Р	-	1:25
ЛИСТ	ЛИСТОВ	
ЦНЦЦЭП УЧЕБНЫХ ЗДАНИЙ		

КОПИЯ ВЕРНА



ОБОЗНАЧЕНИЕ	МАРКА	L, мм	МАССА, кг
1.231.9-7.2-30.0.00	ПГВ 14,2.33.10-5Г-1	1420	600
-01	ПГВ 14,2.33.10-5ГЦ-1		
-02	ПГВ 14,2.33.10-7ГЦ-1		
-03	ПГВ 14,6.33.10-5Г-1	1460	620
-04	ПГВ 14,6.33.10-5ГЦ-1		
-05	ПГВ 14,6.33.10-7ГЦ-1		
-06	ПГВ 15,2.33.10-5Г-1	1520	645
-07	ПГВ 15,2.33.10-5ГЦ-1		
-08	ПГВ 15,2.33.10-7ГЦ-1		
-09	ПГВ 15,6.33.10-5Г-1	1560	660
-10	ПГВ 15,6.33.10-5ГЦ-1		
-11	ПГВ 15,6.33.10-7ГЦ-1		
-12	ПГВ 16,6.33.10-5Г-1	1660	705
-13	ПГВ 16,6.33.10-5ГЦ-1		
-14	ПГВ 16,6.33.10-7ГЦ-1		
-15	ПГВ 17,8.33.10-5Г-1	1780	755
-16	ПГВ 17,8.33.10-5ГЦ-1		
-17	ПГВ 17,8.33.10-7ГЦ-1		

ОБОЗНАЧЕНИЕ	МАРКА	L, мм	МАССА, кг
1.231.9-7.2-30.0.00-18	ПГВ 18,6.33.10-5Г-1	1860	790
-19	ПГВ 18,6.33.10-5ГЦ-1		
-20	ПГВ 18,6.33.10-7ГЦ-1		
-21	ПГВ 19,8.33.10-5Г-1	1980	840
-22	ПГВ 19,8.33.10-5ГЦ-1		
-23	ПГВ 19,8.33.10-7ГЦ-1		
-24	ПГВ 20,3.33.10-5Г-1	2030	860
-25	ПГВ 20,3.33.10-5ГЦ-1		
-26	ПГВ 20,3.33.10-7ГЦ-1		
-27	ПГВ 22,9.33.10-5Г-1	2290	915
-28	ПГВ 22,9.33.10-5ГЦ-1		
-29	ПГВ 22,9.33.10-7ГЦ-1		
-30	ПГВ 25,6.33.10-5Г-1	2560	1095
-31	ПГВ 25,6.33.10-5ГЦ-1		
-32	ПГВ 25,6.33.10-7ГЦ-1		
-33	ПГВ 26,6.33.10-5Г-1	2660	1140
-34	ПГВ 26,6.33.10-5ГЦ-1		
-35	ПГВ 26,6.33.10-7ГЦ-1		
-36	ПГВ 29,8.33.10-5Г-1	2980	1275
-37	ПГВ 29,8.33.10-5ГЦ-1		
-38	ПГВ 29,8.33.10-7ГЦ-1		

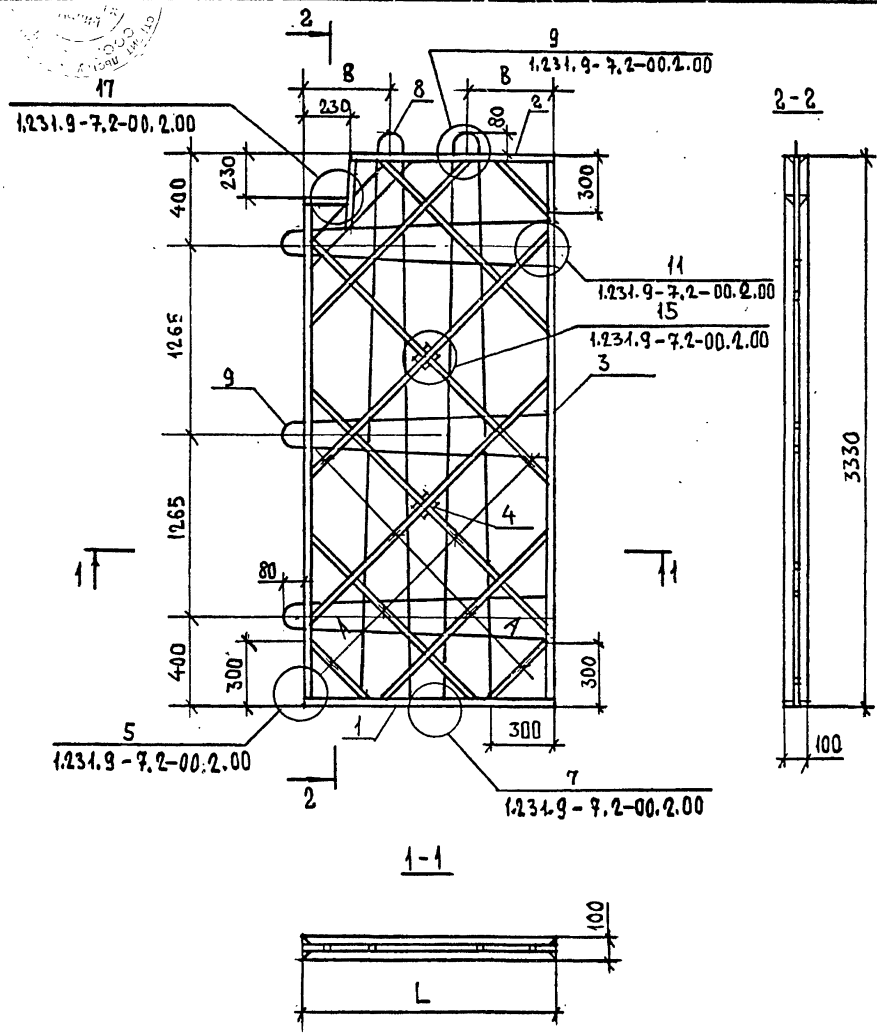
ИВ. МЕТОД. ПОДПИСЬ И ДАТА (ИЗМ. ИМ. ИВ.)

		1.231.9-7.2-30.0.00СБ	
		ПАНЕЛЬ ПГВ 14,2.33.10-5Г-1	
		- ПГВ 29,8.33.10-5ГЦ-1	
		СБОРОЧНЫЙ ЧЕРТЕЖ	
И. РОНТ.Р.	КАЛЯПКИНА	СТАДИЯ	МАССА
НАЧ. ОТД.	ГРЕКОВ	Р	СН. ТАБЛ.
ТИП	ШАХОВА	ЛИСТ	ЛИСТОВ 1
РЧ.Г.Р	КАЛЯПКИНА	ЦНИИЭП УЧЕБНЫХ ЗАДАНИЙ	
С.Ц.И.Ж.	БЕСЦЕННАЯ		
И.Н.Ж.	БУРОВА		

ФОРМ. ЗОНА	ПОЗ.	ОБОЗНАЧЕНИЕ	НАИМЕНОВАНИЕ	КОЛ-ВО ИСПОЛН. 1.231.9-7.2-30.1.00-												ПРИМЕЧАНИЕ			
				-	01	02	03	04	05	06	07	08	09	10	11		12		
			<u>ДОКУМЕНТАЦИЯ</u>																
A3		1.231.9-7.2-30.1.00.05	СБОРОЧНЫЙ ЧЕРТЕЖ	X	X	X	X	X	X	X	X	X	X	X	X	X			
A3		1.231.9-7.2-00.2.00	УЗЛЫ КАРКАСА	X	X	X	X	X	X	X	X	X	X	X	X	X			
			<u>ДЕТАЛИ</u>																
B4	1		НИЖНИЙ БРУС																
		1.231.9-7.2-26.1.01	ℓ = 1420	2															
		- 26.1.02	ℓ = 1460		2														
		- 26.1.03	ℓ = 1520			2													
		- 26.1.04	ℓ = 1560				2												
		- 26.1.05	ℓ = 1660					2											
		- 26.1.06	ℓ = 1780						2										
		- 28.1.01	ℓ = 1860							2									
		- 26.1.07	ℓ = 1980								2								
		- 26.1.08	ℓ = 2030									2							
		- 26.1.09	ℓ = 2290										2						
		- 26.1.10	ℓ = 2560											2					
		- 26.1.11	ℓ = 2660												2				
		- 26.1.12	ℓ = 2980													2			
B4	2		ВЕРХНИЙ БРУС																
		1.231.9-7.2-29.1.01	ℓ = 140	2	2	2	2	2	2	2	2	2	2	2	2	2			
		- 30.1.01	ℓ = 1190	2															
		- 30.1.02	ℓ = 1230		2														
		- 30.1.03	ℓ = 1290			2													
		- 30.1.04	ℓ = 1330				2												

ИЗВЕЩЕНИЕ ПОСЛЕ РАБОТЫ ВЗН. ИВ. И.

И. КОНТР. КАЛЯПКИНА		1.231.9-7.2-30.1.00	
НАЧ. ОТД. ГРЕКОВ		КАРКАС ДЕРЕВЯННЫЙ	
ГИП. ШАХОВА		КД 190 - КД 202	
РУК. ГР. КАЛЯПКИНА		СТАДИЯ	ЛИСТ
СТ. ИЖ. БЕСЦЕННАЯ		Р	1
ИЖ. БУРОВА		ЛИСТОВ	3
Ц. Ц. Ц. Ц. П.			
УЧЕБНЫХ ЗАДАНИЙ			
ФОРМАТ А3			



ОБОЗНАЧЕНИЕ	МАРКА	L, мм	A, мм	B, мм
1.231.9-7.2-30.1.00	КД 190	1420	500	350
-01	КД 191	1460	520	
-02	КД 192	1520	540	
-03	КД 193	1560	560	
-04	КД 194	1660	580	
-05	КД 195	1780	620	
-06	КД 196	1860	640	
-07	КД 197	1980	450	
-08	КД 198	2030	450	
-09	КД 199	2290	500	
-10	КД 200	2560	600	
-11	КД 201	2660	630	
-12	КД 202	2980	490	

ИНВ. № ДОДА. ПОДПИСЬ И ДАТА 03.04.11 ИИВ. №

		1.231.9-7.2-30.1.00СБ	
		КАРКАС ДЕРЕВЯННЫЙ КД 190—КД 202	
		СБОРОЧНЫЙ ЧЕРТЕЖ	
		СТАДИЯ	МАССА
		Р	-
		МАСШТАБ	
		1:25	
		ЛИСТ	ЛИСТОВ
		ЦНИИЭП	
		УЧЕБНЫХ ЗДАНИЙ	

И.КОНТР. КАЛЯПИНА *Кал*
 НАЧ.ОТД. ГРЕКОВ *Грек*
 ГИП. ШАХОВА *Шах*
 РУК.ГР. КАЛЯПИНА *Кал*
 СТ.ИНЖ. БЕСЦЕННАЯ *Бес*
 ИНЖ. БУРОВА *Бур*

Копия-верна

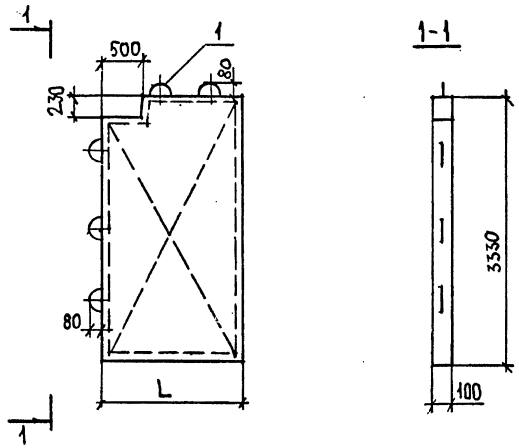
ФОРМ. СОСТАВ	ПОС.	ОБОЗНАЧЕНИЕ	НАИМЕНОВАНИЕ	КОЛ. НА ИСПОЛН. 1.231.9-7.2-31.0.00-												ПРИМЕЧАНИЕ							
				18	19	20	21	22	23	24	25	26											
			<u>ДОКУМЕНТАЦИЯ</u>																				
А3		1.231.9-7.2-31.0.00СБ	СБОРОЧНЫЙ ЧЕРТЕЖ	×	×	×	×	×	×	×	×	×	×										
А4		1.231.9-7.2-00.0.00ПЗ	ПОЯСНИТЕЛЬНАЯ ЗАПИСКА	×	×	×	×	×	×	×	×	×	×										
			<u>СБОРОЧНЫЕ ЕДИНИЦЫ</u>																				
			<u>КАРКАС ДЕРЕВЯННЫЙ</u>																				
А3	1	1.231.9-7.2-31.1.00-06	КА 209	1	1	1																	
		-07	КА 210				1	1	1														
		-08	КА 211											1	1	1							
			<u>МАТЕРИАЛЫ</u>																				
			БЕТОН НА ГИПСОВОМ ВЯЖУЩЕМ, М50	0,80			0,83				0,94												М3
			БЕТОН НА ГИПСОЦЕМЕНТНО- ПУЦЦОЛАНОВОМ ВЯЖУЩЕМ, М50	0,80			0,83				0,94												М3
			БЕТОН НА ГИПСОЦЕМЕНТНО - ПУЦЦОЛАНОВОМ ВЯЖУЩЕМ, М75			0,80				0,83			0,94										М3

1.231.9-7.2-31.0.00

ЛИСТ
2

18971-02 41 ФОРМАТ А3

ИНЖЕНЕР Л. П. ПОДПИСЬ И Д. А. Г. ВЕЩАНИЕ



ОБОЗНАЧЕНИЕ	МАРКА	L, мм	МАССА, кг
1.231.9-7.2-31.0.00	ПГВ 16,6.33.10-5Г-2	1660	695
-01	ПГВ 16,6.33.10-5ГЦ-2		
-02	ПГВ 16,6.33.10-7ГЦ-2	1780	745
-03	ПГВ 17,8.33.10-5Г-2		
-04	ПГВ 17,8.33.10-5ГЦ-2		
-05	ПГВ 17,8.33.10-7ГЦ-2	1860	780
-06	ПГВ 18,6.33.10-5Г-2		
-07	ПГВ 18,6.33.10-5ГЦ-2	1980	830
-08	ПГВ 18,6.33.10-7ГЦ-2		
-09	ПГВ 19,8.33.10-5Г-2		
-10	ПГВ 19,8.33.10-5ГЦ-2		
-11	ПГВ 19,8.33.10-7ГЦ-2		

ОБОЗНАЧЕНИЕ	МАРКА	L, мм	МАССА, мм
1.231.9-7.2-31.0.00-12	ПГВ 20,3.33.10-5Г-2	2030	850
-13	ПГВ 20,3.33.10-5ГЦ-2		
-14	ПГВ 20,3.33.10-7ГЦ-2		
-15	ПГВ 22,9.33.10-5Г-2	2290	965
-16	ПГВ 22,9.33.10-5ГЦ-2		
-17	ПГВ 22,9.33.10-7ГЦ-2		
-18	ПГВ 25,6.33.10-5Г-2	2560	1085
-19	ПГВ 25,6.33.10-5ГЦ-2		
-20	ПГВ 25,6.33.10-7ГЦ-2		
-21	ПГВ 26,6.33.10-5Г-2	2660	1130
-22	ПГВ 26,6.33.10-5ГЦ-2		
-23	ПГВ 26,6.33.10-7ГЦ-2		
-24	ПГВ 29,8.33.10-5Г-2	2980	1265
-25	ПГВ 29,8.33.10-5ГЦ-2		
-26	ПГВ 29,8.33.10-7ГЦ-2		

ИШ. № ПОДП. ПОДАРИТЬ И ДАТА ВЗЯТ. ИШ. №

				1.231.9-7.2-31.0.00СБ		
				ПАНЕЛЬ ПГВ 16,6.33.10- - ПГВ 29,8.33.10 СБОРОЧНЫЙ ЧЕРТЕЖ		
И.КОНТР.	КАЛЯПКИНА	ГРЕКОВ	ШАХОВА	КАЛЯПКИНА	БЕСЦЕННАЯ	БТРОВА
НАЧ.ОТД.	ГРЕКОВ	ШАХОВА	КАЛЯПКИНА	БЕСЦЕННАЯ	БТРОВА	
ГЧП	ШАХОВА	КАЛЯПКИНА	БЕСЦЕННАЯ	БТРОВА		
РУК.ГР.	КАЛЯПКИНА	БЕСЦЕННАЯ	БТРОВА			
СТ.ИНЖ.	БЕСЦЕННАЯ	БТРОВА				
ИНЖ.	БТРОВА					
				СТАДИЯ	МАССА	МАСШТАБ
				Р	см. ТАБЛ.	1:50
				ЛСТ	ЛСТОВ 1	
				ЦНИИЭП УЧЕБНЫХ ЗАДАНИЙ		

ИНВ. № ПОДА. ПОДПИСЬ И ДАТА. ВЗАМ. ИНВ. №

ФОРМ. ЗОНА	ПОЗ.	ОБОЗНАЧЕНИЕ	НАИМЕНОВАНИЕ	КОЛ. НА ИСПОЛН. 1.231.9 - 7.2 - 31.1.00 -								ПРИМЕЧАНИЕ	
				-	01	02	03	04	05	06	07		08
<u>ДОКУМЕНТАЦИЯ</u>													
АЗ		1.231.9-7.2-31.1.00СБ	СБОРОЧНЫЙ ЧЕРТЕЖ	×	×	×	×	×	×	×	×	×	×
АЗ		1.231.9-7.2-00.2.00	УЗЛЫ КАРКАСА	×	×	×	×	×	×	×	×	×	×
<u>ДЕТАЛИ</u>													
НИЖНИЙ БРУС													
БЧ	1	1.231.9-7.2-26.1.05	ℓ=1660	2									
		-26.1.06	ℓ=1780		2								
		-28.1.01	ℓ=1860			2							
		-26.1.07	ℓ=1980				2						
		-26.1.08	ℓ=2030					2					
		-26.1.09	ℓ=2290						2				
		-26.1.10	ℓ=2560								2		

1.231.9-7.2-31.1.00

И. КОНТР. КАЛЯКИНА
НАЧ. ОТД. ГРЕКОВ
ГМП. ШАХОВА
РУК. ГР. КАЛЯКИНА
СТ. ИЖ. БЕСЦЕННАЯ
ИЖ. БУРОВА

КАРКАС ДЕРЕВЯННЫЙ
КД 203 - КД 211

СТАДИЯ ЛИСТ ЛИСТОВ
Р 1 4
Ц Ц Ц Ц П
УЧЕБНЫХ ЗАДАНИЙ

ФОРМАТ А4

ИНВ. № ПОДА. ПОДПИСЬ И ДАТА. ВЗАМ. ИНВ. №

ФОРМ. ЗОНА	ПОЗ.	ОБОЗНАЧЕНИЕ	НАИМЕНОВАНИЕ	КОЛ. НА ИСПОЛН. 1.231.9 - 7.2 - 31.1.00 -								ПРИМЕЧАНИЕ	
				-	01	02	03	04	05	06	07		08
		-26.1.11	ℓ=2660								2		
		-26.1.12	ℓ=2980									2	
ВЕРХНИЙ БРУС													
БЧ	2	-31.1.01	ℓ=410	2	2	2	2	2	2	2	2	2	2
		-31.1.02	ℓ=1160	2									
		-31.1.03	ℓ=1280		2								
		-31.1.04	ℓ=1360			2							
		-31.1.05	ℓ=1480				2						
		-31.1.06	ℓ=1530					2					
		-31.1.07	ℓ=1790						2				
		-30.1.10	ℓ=2060							2			
		-31.1.08	ℓ=2160								2		
		-31.1.09	ℓ=2480									2	
БОКОВОЙ БРУС													
БЧ	3	1.231.9-7.2-29.1.10	ℓ=3040	2	2	2	2	2	2	2	2	2	2
		-27.1.01	ℓ=3210	2	2	2	2	2	2	2	2	2	2
		-30.1.14	ℓ=450	2	2	2	2	2	2	2	2	2	2

1.231.9-7.2-31.1.00

ЛИСТ
2

ФОРМАТ А4

18977-02 43

Копия в БРБА

154

ИВВ. № ПОДА | ПОДПИСЬ И ДАТА | ВЗАМ. ИВВ. №

ФОРМ. ЗОНА	ПОЗ.	ОБОЗНАЧЕНИЕ	НАИМЕНОВАНИЕ	КОЛ. НА ИСПОЛН. 1.231.9 - 7.2-31.1.00 -										ПРИМЕЧАНИЕ
				-	01	02	03	04	05	06	07	08		
Б4	4	-25.1.18	ФИКСАТОР, $\ell=100$	4	4	4	4	4	4	4	4	4	4	
Б4	5		СРЕДИНЦЕВАЯ ПЛАНКА											
		-29.1.12	$\ell=220$	1	1	1	1	1	1	1	1	1	1	
		-25.1.19	$\ell=250$	3	3	3	3	3	3	3	3	3	3	
		-31.1.16	$\ell=560$	1	1	1	1	1	1	1	1	1	1	
Б4	7		УГЛОВОЙ РАСКОС,											
		-31.1.17	$\ell=1400$	1	1	1	1	1	1	1	1	1	1	
Б4	6	-01.1.20	ПОДАКОС	15,6	17,2	18,9	19,4	19,8	22,2	24,6	25,7	30,0		
			МОНТАЖНАЯ ПЕТЛЯ											
А4	8	1.231.9 - 7.2-00.1.00-06	П7	2	2	2	2	2	2					
		-16	П17								2	2	2	
А4	9	-22	П23	3										
		-23	П24			3								
		-24	П25				3							
		-25	П26					3						
		-26	П27						3					
1.231.9 - 7.2-31.1.00												ЛИСТ	3	

ФОРМАТ А4

Копия БЕРЯ

ИВВ. № ПОДА | ПОДПИСЬ И ДАТА | ВЗАМ. ИВВ. №

ФОРМ. ЗОНА	ПОЗ.	ОБОЗНАЧЕНИЕ	НАИМЕНОВАНИЕ	КОЛ. НА ИСПОЛН. 1.231.9 - 7.2-31.1.00 -										ПРИМЕЧАНИЕ
				-	01	02	03	04	05	06	07	08		
А4	9	1.231.9 - 7.2-00.1.00-27	П28							3				
		-28	П29								3			
		-29	П30									3		
		-30	П31										3	
			СТАНДАРТНЫЕ ИЗДЕЛИЯ											
			ГВОЗДИ ГОСТ 4028-63*	0,37	0,37	0,37	0,37	0,37	0,39	0,39	0,39	0,39	0,39	кг

РАЗМЕРЫ СЕЧЕНИЙ БРУСКОВ ДЕРЕВЯННОГО КАРКАСА
ПАЧЕЛЕЙ СМОТРИ ДОКУМЕНТ 1.231.9 - 7.2-25.1.00СБ

1.231.9 - 7.2-31.1.00

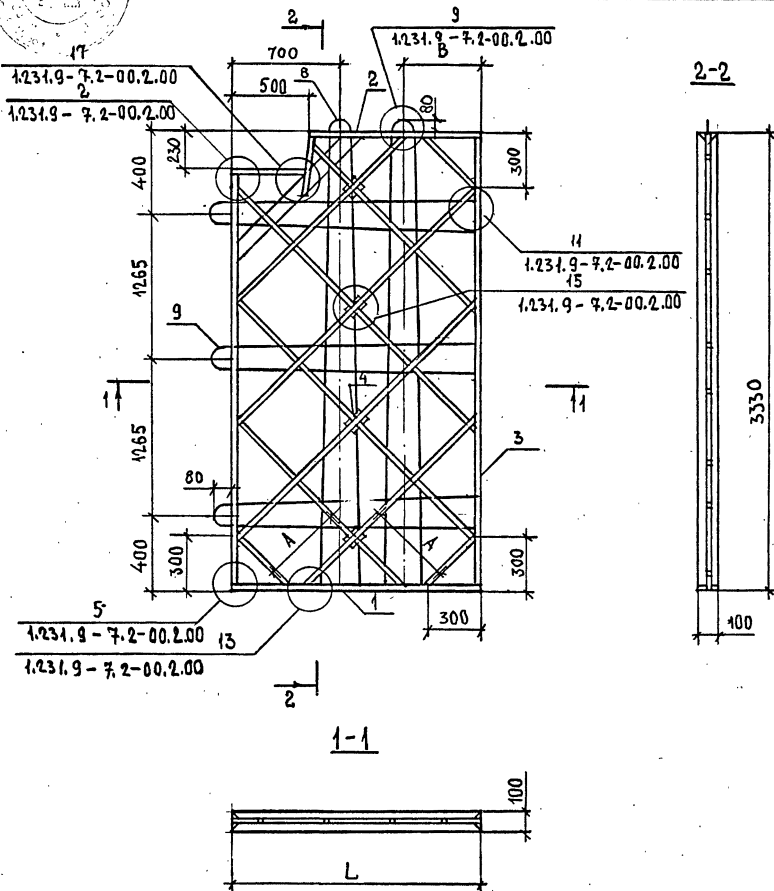
ЛИСТ

4

ФОРМАТ А4

18977-02 44

165

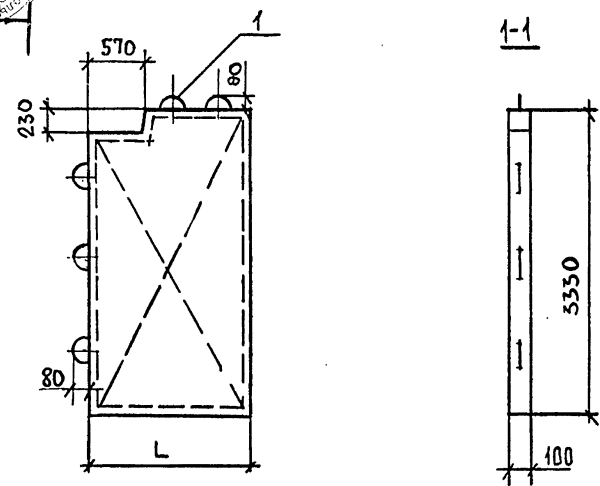


ОБОЗНАЧЕНИЕ	МАРКА	L, мм	A, мм	B, мм
1.231.9-7.2-31.1.00	КА 203	1660	640	500
- 01	КА 204	1780	640	
- 02	КА 205	1860	640	
- 03	КА 206	1980	520	
- 04	КА 207	2030	550	
- 05	КА 208	2290	640	650
- 06	КА 209	2560	640	
- 07	КА 210	2660	640	
- 08	КА 211	2980	560	

ШВЕ. № ПОД. 1 ПОД ПИСЬ. РАБОТА ВЗАН ЧИВ. № 1

1.231.9-7.2-31.1.00СБ				
КАРКАС ДЕРЕВЯННЫЙ КА 203 - КА 211		СТАДИЯ	МАССА	НАСЧИТА
СБОРОЧНЫЙ ЧЕРТЕЖ		Р	-	1:25
		ЛИСТ	ЛИСТОВ	
		ЦНЦИЭП		
		УЧЕБНЫХ ЗДАНИЙ		

Копия верна



1

ОБОЗНАЧЕНИЕ	МАРКА	L, мм	МАССА, кг
1.231.9-7.2-32.0.00	ПГВ 16,6.33.10-5Г-3	1660	695
-01	ПГВ 16,6.33.10-5ГЦ-3		
-02	ПГВ 16,6.33.10-7ГЦ-3		
-03	ПГВ 17,8.33.10-5Г-3	1780	745
-04	ПГВ 17,8.33.10-5ГЦ-3		
-05	ПГВ 17,8.33.10-7ГЦ-3		
-06	ПГВ 18,6.33.10-5Г-3	1860	780
-07	ПГВ 18,6.33.10-5ГЦ-3		
-08	ПГВ 18,6.33.10-7ГЦ-3		
-09	ПГВ 19,8.33.10-5Г-3	1980	830
-10	ПГВ 19,8.33.10-5ГЦ-3		
-11	ПГВ 19,8.33.10-7ГЦ-3		

ОБОЗНАЧЕНИЕ	МАРКА	L, мм	МАССА, кг
1.231.9-7.2-32.0.00-12	ПГВ 20,3.33.10-5Г-3	2030	850
-13	ПГВ 20,3.33.10-5ГЦ-3		
-14	ПГВ 20,3.33.10-7ГЦ-3		
-15	ПГВ 22,9.33.10-5Г-3	2290	965
-16	ПГВ 22,9.33.10-5ГЦ-3		
-17	ПГВ 22,9.33.10-7ГЦ-3		
-18	ПГВ 25,6.33.10-5Г-3	2560	1085
-19	ПГВ 25,6.33.10-5ГЦ-3		
-20	ПГВ 25,6.33.10-7ГЦ-3		
-21	ПГВ 26,6.33.10-5Г-3	2660	1130
-22	ПГВ 26,6.33.10-5ГЦ-3		
-23	ПГВ 26,6.33.10-7ГЦ-3		
-24	ПГВ 29,8.33.10-5Г-3	2980	1265
-25	ПГВ 29,8.33.10-5ГЦ-3		
-26	ПГВ 29,8.33.10-7ГЦ-3		

ИВ.ИПОДА. ПОДПИСЬ И ДАТА ВЗАН.ИВ.ИВ.ИВ.

		1.231.9-7.2-32.0.00СБ		
		СТАДЯ	МАССА	НАШТАБ
И.КОНТР	КАЛЯКИНА	Р	СМ. ТАБЛ.	1:50
НАЧ.ОТД.	ГРЕКОВ			
Г.ИП	ШАХОВА	ЛИСТ	ЛИСТОВ 1	
РУК.ГР.	КАЛЯКИНА	ЦНИИЭП УЧЕБНЫХ ЗАДАНИЙ		
СТ.ИНЖ.	БЕСЦЕННАЯ			
ИНЖ.	БУРОВА			

18971-02 48

ФОРМАТ А3

ИНВ.№ ПОДА. ПОДПИСЬ И ДАТА ВЗАН.ИНВ.№

ФОРМ.	ЗОНА	ПОЗ.	ОБОЗНАЧЕНИЕ	НАИМЕНОВАНИЕ	КОЛ. НА ИСПОЛН. 1.231.9-7.2-32.1.00-									ПРИМЕЧАНИЕ
					-	01	02	03	04	05	06	07	08	
				<u>ДОКУМЕНТАЦИЯ</u>										
A3			1.231.9-7.2-32.1.00СБ	СБОРОЧНЫЙ ЧЕРТЕЖ	×	×	×	×	×	×	×	×	×	×
A3			1.231.9-7.2-00.2.00	УЗЛЫ КАРКАСА	×	×	×	×	×	×	×	×	×	×
				<u>ДЕТАЛИ</u>										
				НИЖНИЙ БРУС										
B4	1		1.231.9-7.2-26.1.05	ℓ=1660	2									
			-26.1.06	ℓ=1780		2								
			-28.1.01	ℓ=1860			2							
			-26.1.07	ℓ=1980				2						
			-26.1.08	ℓ=2030					2					
			-26.1.09	ℓ=2290						2				
			-26.1.10	ℓ=2560							2			

КОПИЯ ВЕРНА

Н.КОНТР.	КАЛЯПКИНА	<i>Кал</i>
НАЧ.ОТД.	ТРЕКОВ	<i>Трек</i>
ГИП	ШАХОВА	<i>Шах</i>
РЖ.ГР.	КАЛЯПКИНА	<i>Кал</i>
СТ.ИНЖ.	БЕЦЕННАЯ	<i>Бец</i>
ИНЖ.	БЫРОВА	<i>Быр</i>

1.231.9-7.2-32.1.00

КАРКАС ДЕРЕВЯННЫЙ
КА 212 - КА 220

СТРАНИЦ	ЛИСТ	ЛИСТОВ
Р	1	4

ЦНИИЭП
УЧЕБНЫХ ЗАДАНИЙ
ФОРМАТ А4

ИНВ.№ ПОДА. ПОДПИСЬ И ДАТА ВЗАН.ИНВ.№

ФОРМ.	ЗОНА	ПОЗ.	ОБОЗНАЧЕНИЕ	НАИМЕНОВАНИЕ	КОЛ. НА ИСПОЛН. 1.231.9-7.2-32.1.00-									ПРИМЕЧАНИЕ
					-	01	02	03	04	05	06	07	08	
			-26.1.11	ℓ=2660								2		
			-26.1.12	ℓ=2980									2	
				ВЕРХНИЙ БРУС										
B4	2		1.231.9-7.2-32.1.01	ℓ=480	2	2	2	2	2	2	2	2	2	
			-32.1.02	ℓ=1090	2									
			-32.1.03	ℓ=1210		2								
			-32.1.04	ℓ=1290			2							
			-32.1.05	ℓ=1410				2						
			-26.1.14	ℓ=1460					2					
			-32.1.06	ℓ=1720						2				
			-32.1.07	ℓ=1990							2			
			-32.1.08	ℓ=2090								2		
			-32.1.09	ℓ=2410									2	
				БОКОВОЙ БРУС										
B4	3		1.231.9-7.2-29.1.10	ℓ=3040	2	2	2	2	2	2	2	2	2	
			-27.1.01	ℓ=3210	2	2	2	2	2	2	2	2	2	
			-30.1.14	ℓ=450	2	2	2	2	2	2	2	2	2	

B4 20-11681

1.231.9-7.2-32.1.00

КАРКАС ДЕРЕВЯННЫЙ
КА 212 - КА 220

СТРАНИЦ	ЛИСТ	ЛИСТОВ
Р	1	4

ЦНИИЭП
УЧЕБНЫХ ЗАДАНИЙ
ФОРМАТ А4

30

ИНВ. № ПОДЛ.		ПОДПИСЬ И ДАТА		ВЗАН. № ИВ. №		КОЛ. НА ИСПОЛН. 1.231.9 - 7.2 - 32.1.00 -											ПРИМЕЧАНИЕ
ФОРМ.	ЗОНА	ПОС.	ОБОЗНАЧЕНИЕ	НАИМЕНОВАНИЕ	-	01	02	03	04	05	06	07	08				
Б4		4	-25.1.18	ФИКСАТОР, R=100	2	2	2	2	2	2	2	2	2				
				СРЕДНИТЕЛЬНАЯ ПЛАНКА													
Б4		5	-29.1.12	R=220	1	1	1	1	1	1	1	1	1				
			-25.1.19	R=250	3	3	3	3	3	3	3	3	3				
			-32.1.10	R=600	1	1	1	1	1	1	1	1	1				
				УГЛОВОЙ РАСКОС,													
Б4		7	-32.1.11	R=1650													
Б4		6	-01.1.20	ПОДКОС	15,6	11,2	18,9	19,4	19,8	22,3	24,4	25,7	30,0	м			
				МОНТАЖНАЯ ПЕТАЯ													
А4		8	1.231.9 - 7.2 - 00.1.00 - 06	П7	2	2	2	2	2	2							
			-16	П17							2	2	2				
А4		9	-22	П23	3												
			-23	П24		3											
			-24	П25			3										
			-25	П26				3									
			-26	П27					3								
1.231.9 - 7.2 - 32.1.00													ЛИСТ	3			

ФОРМАТ А4

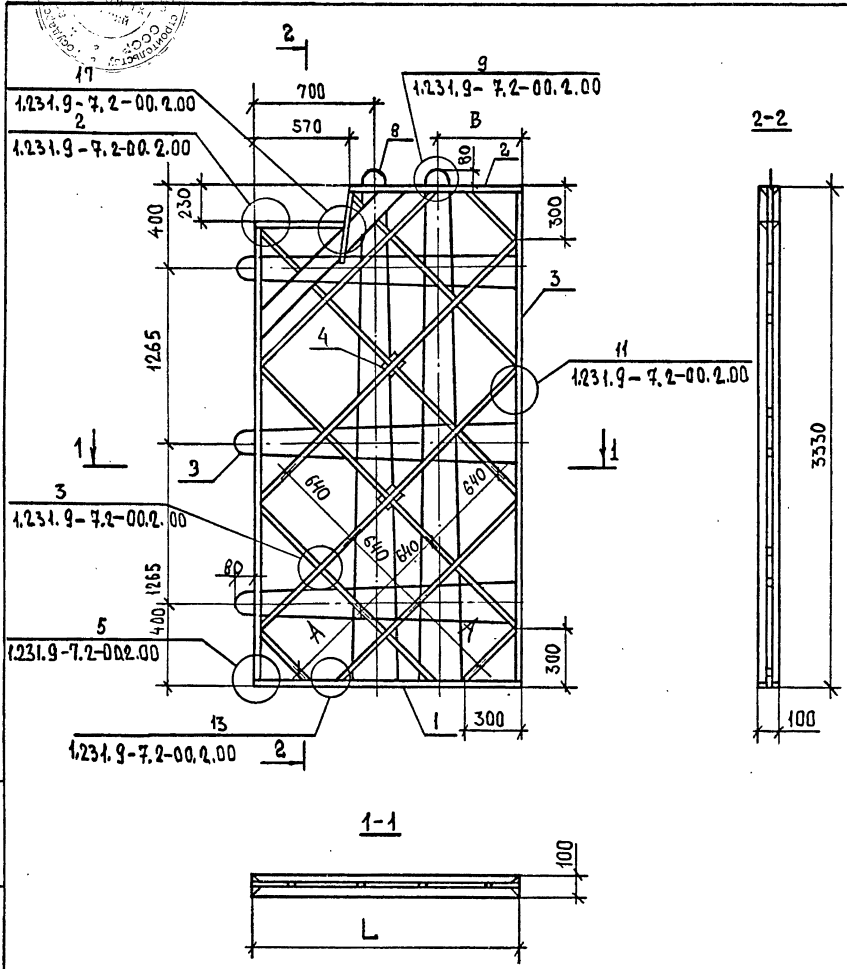
ИНВ. № ПОДЛ.		ПОДПИСЬ И ДАТА		ВЗАН. № ИВ. №		КОЛ. НА ИСПОЛН. 1.231.9 - 7.2 - 32.1.00 -											ПРИМЕЧАНИЕ
ФОРМ.	ЗОНА	ПОС.	ОБОЗНАЧЕНИЕ	НАИМЕНОВАНИЕ	-	01	02	03	04	05	06	07	08				
А4		9	1.231.9 - 7.2 - 00.1.00 - 27	П28						3							
			-28	П29							3						
			-29	П30								3					
			-30	П31									3				
				СТАНДАРТНЫЕ ИЗДЕЛИЯ													
				ГВОЗДИ, ГОСТ 4028-63	0,37	0,37	0,37	0,37	0,37	0,39	0,39	0,39	0,39	кг			
РАЗМЕРЫ СЕЧЕНИЙ БРУСКОВ ДЕРЕВЯННОГО КАРКАСА ПАНЕЛЕЙ СМОТРИ ДОКУМЕНТ 1.231.9 - 7.2 - 25.1.00СБ													ЛИСТ	4			
1.231.9 - 7.2 - 32.1.00													ФОРМАТ А4				

18971-02 50

КОПИЯ

101

КОПИЯ ВЕРНА



ОБОЗНАЧЕНИЕ	МАРКА	L, мм	A, мм	B, мм
1.231.9-7.2-32.1.00	КА212	1660	640	350
-01	КА213	1780	640	
-02	КА214	1860	640	
-03	КА215	1980	520	
-04	КА216	2030	550	
-05	КА217	2290	640	650
-06	КА218	2560	640	
-07	КА219	2660	640	
-08	КА220	2980	560	

ИИС. № ПОД. А. ПОДПИСЬ И ДАТА. ВЗАИМ. ИИС. №

				1.231.9-7.2-32.1.00СБ		
				КАРКАС ДЕРЕВЯННЫЙ КА 212 - КА 220		
				СБОРочный ЧЕРТЕЖ		
				СТАДИЯ	МАССА	МАСШТАБ
				Р	-	1:25
				ЛИСТ	ЛИСТОВ	
				ЦНЦЦЭП		
				УЧЕБНЫХ ЗДАНИЙ		

Д. КОНТР. КАЛЯПКИНА *Кал*
 НАЧ. ОТД. ГРЕКОВ *Грек*
 ГИП. ШАХОВА *Шах*
 РУК. ГР. КАЛЯПКИНА *Кал*
 СТ. ИНЖ. БЕСЦЕННАЯ *Бес*
 ИНЖ. БУРОВА *Бур*

КОПИЯ ВЕРНА

ФОРМ. ЗОНА ПОЗ.	ОБОЗНАЧЕНИЕ	НАИМЕНОВАНИЕ ДОКУМЕНТАЦИЯ	КОЛ. НА ИСПОЛН.					ПРИМЕЧАНИЕ
			01	02	03	04	05	
А4	1.231.9 - 7.2 - 33.0.00СБ	СБОРОЧНЫЙ ЧЕРТЕЖ	×	×	×	×	×	
А4	1.231.9 - 7.2 - 00.0.00ПЗ	ПОРЯДОК ЗАПИСКИ	×	×	×	×	×	
А4	1.231.9 - 7.2 - 33.1.00	КАРКАС ДЕРЕВЯННЫЙ	1	1	1	1	1	
	-01	КА. 221						
		КА. 222						
		МАТЕРИАЛЫ						
		БЕТОН НА ГИПСОВОМ						
		ВЯЖУЩЕМ, М50	0,06		0,07			МЗ
		БЕТОН НА ГИПСОЦЕМЕНТОПОЩУ						
		ЦОЛАНОВОМ ВЯЖУЩЕМ, М50	0,06		0,07			МЗ
		БЕТОН НА ГИПСОЦЕМЕНТОПОЩУ						
		ЦОЛАНОВОМ ВЯЖУЩЕМ, М75			0,05		0,07	МЗ
			1.231.9 - 7.2 - 33.0.00					
			ПАНЕЛЬ ПГ 99. 7. 10					
			ПГ 11,9. 7. 10					
			СТАДИЯ ЛИСТ Р					ЛИСТОВ 1
			ЦЕНТР					
			УЧЕБНЫХ ЗАДАНИЙ					
			ФОРМАТ А4					

ФОРМ. ЗОНА ПОЗ.	ОБОЗНАЧЕНИЕ	НАИМЕНОВАНИЕ	1.231.9 - 7.2 - 33.0.00СБ		
			СТАДИЯ	МАССА	МАСШТАБ
	1.231.9 - 7.2 - 33.0.00	ПГ 99. 7. 10-5Г	990	80	
	-01	ПГ 99. 7. 10-5ГЦ			
	-02	ПГ 99. 7. 10-7ГЦ			
	-03	ПГ 11,9. 7. 10-5Г	1190	95	
	-04	ПГ 11,9. 7. 10-5ГЦ			
	-05	ПГ 11,9. 7. 10-7ГЦ			
			СТАДИЯ ЛИСТ Р		
			МАССА СМ. ТАБЛ.		
			МАСШТАБ 1:15		
			ЛИСТ ЛИСТОВ 1		
			ЦЕНТР		
			УЧЕБНЫХ ЗАДАНИЙ		
			ФОРМАТ А4		

1-1

650

100

80

L

ИНВ. № ПОДА ПОДПИСЬ И ДАТА ВЗАИМ. ИНВ. №

ФОРМ. ЗОНА	ПОС.	ОБОЗНАЧЕНИЕ	НАИМЕНОВАНИЕ	КОЛ. НА ИСПОЛН. 1.231.9-7.2-33.1.00-				ПРИМЕЧАНИЕ						
				-	01									
			<u>ДОКУМЕНТАЦИЯ</u>											
А4		1.231.9-7.2-33.1.00СБ	СБОРОЧНЫЙ ЧЕРТЕЖ	×	×									
А3		1.231.9-7.2-00.2.00	УЗЛЫ КАРКАСА	×	×									
			<u>ДЕТАЛИ</u>											
			НИЖНИЙ БРУС											
Б4	1	1.231.9-7.2-33.1.01	ℓ = 990	2										
		-33.1.02	ℓ = 1190	2										
			ВЕРХНИЙ БРУС											
Б4	2	-33.1.03	ℓ = 990	2										
		-30.1.01	ℓ = 1190	2										
				1.231.9-7.2-33.1.00										
				КАРКАС ДЕРЕВЯННЫЙ КА221, КА222				<table border="1"> <tr> <td>СТАНЦИЯ</td> <td>ЛИСТ</td> <td>ЛИСТОВ</td> </tr> <tr> <td>Р</td> <td>1</td> <td>2</td> </tr> </table>	СТАНЦИЯ	ЛИСТ	ЛИСТОВ	Р	1	2
СТАНЦИЯ	ЛИСТ	ЛИСТОВ												
Р	1	2												
				ЦНИИЭП УЧЕБНЫХ ЗДАНИЙ ФОРМАТ А4										

КОЛ. В БЕРН

ИНВ. № ПОДА ПОДПИСЬ И ДАТА ВЗАИМ. ИНВ. №

ФОРМ. ЗОНА	ПОС.	ОБОЗНАЧЕНИЕ	НАИМЕНОВАНИЕ	КОЛ. НА ИСПОЛН. 1.231.9-7.2-33.1.00-				ПРИМЕЧАНИЕ
				-	01			
			БОКОВОЙ БРУС					
Б4	3	-33.1.04	ℓ = 540	4	4			
			СОЕДИНИТЕЛЬНАЯ ПЛАНКА					
Б4	5	-25.1.19	ℓ = 250	4	4			
Б4	6	-01.1.20	ПОДКОС	2,4	2,6			Н
			МОНТАЖНАЯ ПЕТЛЯ					
А4	8	1.231.9-7.2-00.1.00-36	ПЗ7	1	1			
			<u>СТАНДАРТНЫЕ ИЗДЕЛИЯ</u>					
			ГВОЗДИ, ГОСТ 4028-63*	41	41			КГ

18971-02 53

РАЗМЕРЫ СЕЧЕНИЙ БРУСКОВ ДЕРЕВЯННОГО КАРКАСА ПАНЕЛЕЙ СМОТРИ ДОКУМЕНТ 1.231.9-7.2-25.1.00СБ

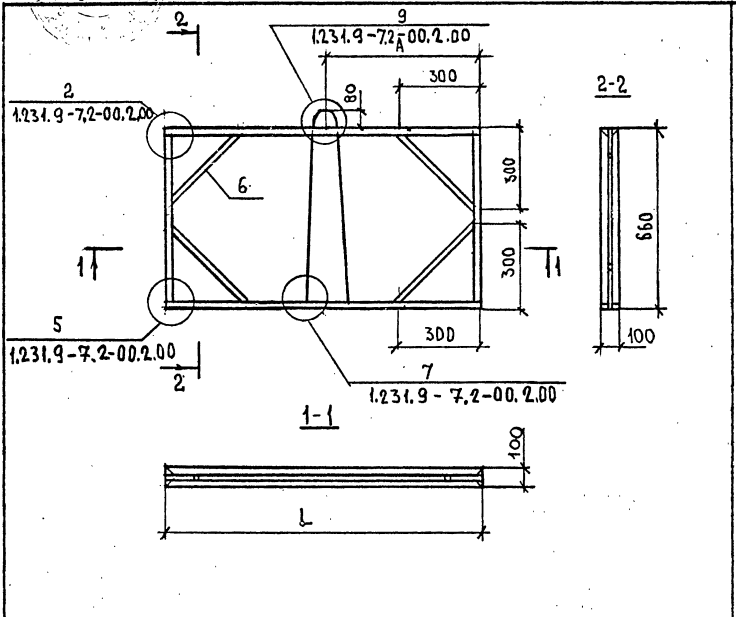
1.231.9-7.2-33.1.00

ЛИСТ
2

ФОРМАТ А4

174

Копия верна



ОБОЗНАЧЕНИЕ	МАРКА	L, мм	A, мм
1.231.9-7.2-33.1.00	КА 221	990	495
-01	КА 222	1190	595

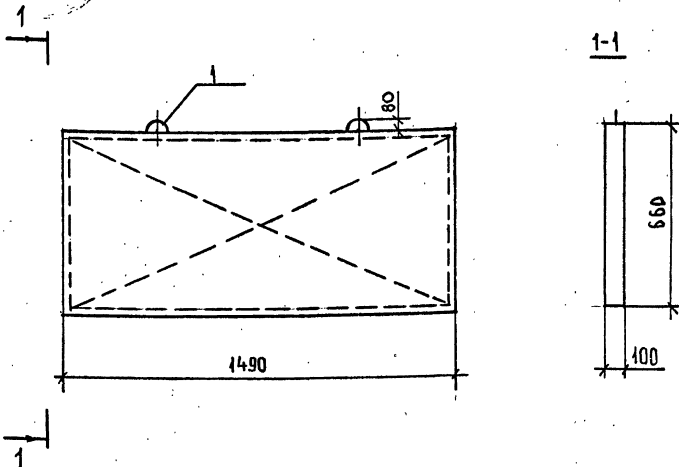
ИНВ. ПОДПИСИ И ДАТА ВЗАИМНОВЕ

1.231.9-7.2-33.1.00СБ			
КАРКАС ДЕРЕВЯННЫЙ КА 221, КА 222 СБОРОЧНЫЙ ЧЕРТЕЖ			
И. КОНТР.	КАЛАПКИНА	<i>Копия</i>	СТАДИЯ МАССА НАСЧТАБ Р - 1:15 ЛИСТ ЛИСТОВ 1 ЦНЦЦЭП УЧЕБНЫХ ЗДАНИЙ ФОРМАТ А4
НАЧ. ОТД.	ГРЕКОВ	<i>Григорьев</i>	
ГИП	ШАХОВА	<i>Шахова</i>	
РУК. ГР.	КАЛАПКИНА	<i>Копия</i>	
СТ. ИНЖ.	БЕСЦЕННАЯ	<i>Бесценная</i>	
ИНЖ.	БУРОВА	<i>Бурова</i>	

ФОРМ.	ЗОНА	ПОЗ.	ОБОЗНАЧЕНИЕ	НАИМЕНОВАНИЕ	КОЛ.	ПРИМЕЧАНИЕ
				<u>ДОКУМЕНТАЦИЯ</u>		
А4			1.231.9-7.2-34.0.00СБ	СБОРОЧНЫЙ ЧЕРТЕЖ		×
А4			1.231.9-7.2-00.0.00.ЛЗ	ПОЯСНИТЕЛЬНАЯ ЗАПИСКА		×
				<u>СБОРОЧНЫЕ ЕДИНИЦЫ</u>		
				КАРКАС ДЕРЕВЯННЫЙ		
А4	1		1.231.9-7.2-34.1.00	КА 223	1	
				<u>МАТЕРИАЛЫ</u>		
				БЕТОН НА ГИПСОВОМ ВЯЖУЩЕМ, М50	0,08	м ³

ИНВ. ПОДПИСИ И ДАТА ВЗАИМНОВЕ

1.231.9-7.2-34.0.00			
ПАНЕЛЬ ПГ 14,9.7.10			
И. КОНТР.	КАЛАПКИНА	<i>Копия</i>	СТАДИЯ ЛИСТ ЛИСТОВ Р 1 1 ЦНЦЦЭП УЧЕБНЫХ ЗДАНИЙ ФОРМАТ А4
НАЧ. ОТД.	ГРЕКОВ	<i>Григорьев</i>	
ГИП	ШАХОВА	<i>Шахова</i>	
РУК. ГР.	КАЛАПКИНА	<i>Копия</i>	
СТ. ИНЖ.	БЕСЦЕННАЯ	<i>Бесценная</i>	
ИНЖ.	БУРОВА	<i>Бурова</i>	



И. КОНТР.	КАЛЯПИНА	<i>Саша</i>
НАЧ. ОТД.	ГРЕКОВ	<i>Вит</i>
Г. П.	ШАХОВА	<i>Вит</i>
РУК. ГР.	КАЛЯПИНА	<i>Саша</i>
СТ. ИИЖ.	БЕСЦЕННАЯ	<i>Саша</i>
ИИЖ.	БУРОВА	<i>Вит</i>

ПАНЕЛЬ ПГ 14,9. 7.10
СБОРОЧНЫЙ ЧЕРТЕЖ.

СТАДИЯ	МАССА	МАСШТАБ
Р	120	1:15
ЛИСТ	ЛИСТОВ 1	

ЦНИИЭП
УЧЕБНЫХ ЗАДАНИЙ

ФОРМАТ А4

1.231.9 - 7.2 - 34.0.00СБ

ФОРМ. ЗОНА	ПОЗ.	ОБОЗНАЧЕНИЕ	НАИМЕНОВАНИЕ	КОЛ.	ПРИМЕЧАНИЕ
			<u>ДОКУМЕНТАЦИЯ</u>		
А4		1.231.9 - 7.2 - 34.1.00СБ	СБОРОЧНЫЙ ЧЕРТЕЖ	×	
А3		1.231.9 - 7.2 - 00.2.00	УЗЛЫ КАРКАСА	×	
			<u>ДЕТАЛИ</u>		
Б4	1	1.231.9 - 7.2 - 34.1.01	НИЖНИЙ БРУС, L=1490	2	
Б4	2	-34.1.02	ВЕРХНИЙ БРУС, L=1490	2	
Б4	3	-33.1.04	БОКОВОЙ БРУС, L=560	4	
			СОЕДИНИТЕЛЬНАЯ ПЛАНКА L=250	4	
Б4	5	-25.1.19			
Б4	6	-01.1.20	ПОДКОС	2,58	м
А4	8	1.231.9 - 7.2 - 00.1.00 - 36	МОНТАЖНАЯ ПЕТЛЯ ПЗ7	2	
			<u>СТАНДАРТНЫЕ ИЗДЕЛИЯ</u>		
			ГВОЗДИ, ГОСТ 4028-63*	0,13	кг

РАЗМЕРЫ СЕЧЕНИЙ БРУСКОВ ДЕРЕВЯННОГО КАРКАСА
ПАНЕЛЕЙ СМОТРИ ДОКУМЕНТ 1.231.9 - 7.2 - 25.1.00СБ

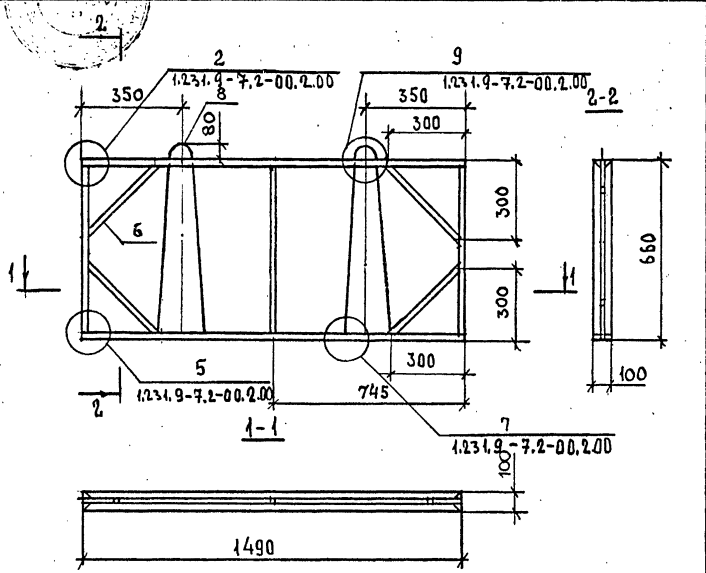
И. КОНТР.	КАЛЯПИНА	<i>Саша</i>
НАЧ. ОТД.	ГРЕКОВ	<i>Вит</i>
Г. П.	ШАХОВА	<i>Вит</i>
РУК. ГР.	КАЛЯПИНА	<i>Саша</i>
СТ. ИИЖ.	БЕСЦЕННАЯ	<i>Саша</i>
ИИЖ.	БУРОВА	<i>Вит</i>

КАРКАС ДЕРЕВЯННЫЙ
КД 223

СТАДИЯ	ЛИСТ	ЛИСТОВ
Р	1	1
ЦНИИЭП УЧЕБНЫХ ЗАДАНИЙ		

18974-02 55 ФОРМАТ А4

КОПИЯ ВЕРНА



1.231.9-7.2-34.1.00СБ

КАРКАС ДЕРЕВЯННЫЙ
КА 223
СБОРОЧНЫЙ ЧЕРТЕЖ

СТАДИЯ		МАССА	МАСШТАБ
Р	—	—	1:15
ЛИСТ		ЛИСТОВ	
П П П П П		П П П П П	
УЧЕБНЫХ ЗАДАНИЙ			

ФОРМАТ А4

ИМЯ, ПОДАТА	ПОДПИСЬ И ДАТА	ВЗН. ЦИФ. №
И.КОНТР. КАЛЯПИНА	<i>Саша</i>	
НАЧ.ОТД. ТРЕКОВ	<i>Витя</i>	
ГИП. ШАХОВА	<i>Витя</i>	
РУК.ГР. КАЛЯПИНА	<i>Саша</i>	
СТ.ИИЖ. БЕСЦЕННАЯ	<i>Саша</i>	
ИИЖ. БУРОВА	<i>Витя</i>	

ИМЯ, ПОДАТА	ПОДПИСЬ И ДАТА	ВЗН. ЦИФ. №
-------------	----------------	-------------

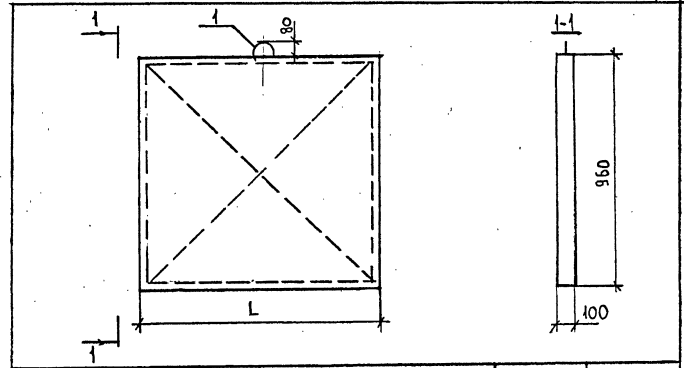
ФОРМ	НОМ	КОП	ОБОЗНАЧЕНИЕ	НАИМЕНОВАНИЕ	КОД НА ИСПОЛН. 1.231.9-7.2-35.0.00-					ПРИМЕЧАНИЕ
					01	02	03	04	05	
				ДОКУМЕНТАЦИЯ						
А4			1.231.9-7.2-35.0.00СБ	СБОРОЧНЫЙ ЧЕРТЕЖ	×	×	×	×	×	
А4			1.231.9-7.2-00.0.00СБ	ПОЯСНИТЕЛЬНАЯ ЗАПИСКА	×	×	×	×	×	
				СБОРОЧНЫЕ ЕДИНИЦЫ						
				КАРКАС ДЕРЕВЯННЫЙ						
А4	1		1.231.9-7.2-35.1.00	КА 224	1	1	1	1	1	
			-01	КА 225						
				МАТЕРИАЛЫ						
				БЕТОН НА ГИПСОВОМ						
				ВЯЖУЩЕМ, М50	0,05			0,06		М3
				БЕТОН НА ГИССОЦЕНТРОМУ						
				ДОЛАНОВОМ ВЯЖУЩЕМ, М50	0,05			0,06		М3
				БЕТОН НА ГИССОЦЕНТРОМУ						
				ДОЛАНОВОМ ВЯЖУЩЕМ, М75				0,05		М3
				И.КОНТР. КАЛЯПИНА						
				НАЧ.ОТД. ТРЕКОВ						
				ГИП. ШАХОВА						
				РУК.ГР. КАЛЯПИНА						
				СТ.ИИЖ. БЕСЦЕННАЯ						
				ИИЖ. БУРОВА						
				1.231.9-7.2-35.0.00						
				ПАНЕЛЬ ПТ 6.9.10.10						
				- ПТ 9.9.10.10						
				СТАДИЯ	ЛИСТ	ЛИСТОВ				
				Р	1	2				
				П П П П П						
				УЧЕБНЫХ ЗАДАНИЙ						
				ФОРМАТ А4						

Копия верна

ФОРМ	ЗОНА	НОС	ОБОЗНАЧЕНИЕ	НАИМЕНОВАНИЕ	КОЛ. НА ЧЕЛОВ. 1.231.9 - 7.2 - 35.0.00	06	07	08	09	10	11	ПРИМЕЧАНИЕ
АН			1.231.9-7.2-35.0.00С	СБОРОЧНЫЙ ЧЕРТЕЖ								
АН			1.231.9-7.2-00.0.001С	ПОЯСНИТЕЛЬНАЯ ЗАПИСКА								
АН			1.231.9-7.2-35.1.00-01	КА 226								
			-03	КА 227								
				МАТЕРИАЛЫ								
				БЕТОН ГИПСОВОМ								
				ВЯЖУЩЕМ, М50								М5
				БЕТОН НА ГИПОЦЕМЕНТНОМ								
				ЦОЛАНОВОМ ВЯЖУЩЕМ, М50								М5
				БЕТОН НА ГИПОЦЕМЕНТНОМ								
				ЦОЛАНОВОМ ВЯЖУЩЕМ, М75								М5

ЛИСТ 2
1.231.9 - 7.2 - 35.0.00
ФОРМАТ А4

ИВ.№ ПОДА	ПОДПИСЬ	ДАТА	ИВ.№	ИВ.№ ПОДА	ПОДПИСЬ	ДАТА	ИВ.№	ИВ.№ ПОДА	ПОДПИСЬ	ДАТА	ИВ.№	ИВ.№ ПОДА	ПОДПИСЬ	ДАТА	ИВ.№
	УХОНТР.	КАЛЯКИНА	Саша		КАЛЯКИНА	Саша			УХОНТР.	КАЛЯКИНА	Саша		КАЛЯКИНА	Саша	
	НАЧ.ОТД.	ГРЕКОВ	Александр		ГРЕКОВ	Александр			НАЧ.ОТД.	ГРЕКОВ	Александр		ГРЕКОВ	Александр	
	ГМП	ШАХОВА	Ирина		ШАХОВА	Ирина			ГМП	ШАХОВА	Ирина		ШАХОВА	Ирина	
	РУК.ГР	КАЛЯКИНА	Саша		КАЛЯКИНА	Саша			РУК.ГР	КАЛЯКИНА	Саша		КАЛЯКИНА	Саша	
	СТ.ИИЖ.	БЕСЕННАЯ	Людмила		БЕСЕННАЯ	Людмила			СТ.ИИЖ.	БЕСЕННАЯ	Людмила		БЕСЕННАЯ	Людмила	
	ИИЖ	БУРОВА	Ирина		БУРОВА	Ирина			ИИЖ	БУРОВА	Ирина		БУРОВА	Ирина	



ОБОЗНАЧЕНИЕ	МАРКА	L, мм	МАССА, кг
1.231.9-7.2-35.0.00	ПГ 6,9.10.10-5Г	690	80
- 01	ПГ 6,9.10.10-5ГЦ		
- 02	ПГ 6,9.10.10-7ГЦ		
- 03	ПГ 7,9.10.10-5Г	790	85
- 04	ПГ 7,9.10.10-5ГЦ		
- 05	ПГ 7,9.10.10-7ГЦ		
- 06	ПГ 8,9.10.10-5Г	890	105
- 07	ПГ 8,9.10.10-5ГЦ		
- 08	ПГ 8,9.10.10-7ГЦ		
- 09	ПГ 9,9.10.10-5Г	990	115
- 10	ПГ 9,9.10.10-5ГЦ		
- 11	ПГ 9,9.10.10-7ГЦ		

1.231.9-7.2-35.0.00С

ПАНЕЛЬ ПГ 6,9.10.10 -
- ПГ 9,9.10.10.
СБОРОЧНЫЙ ЧЕРТЕЖ

СТАДИА	МАССА	МАСШТАБ
Р	СМ. ТАБЛ.	1:15
ЛИСТ	ЛИСТОВ 4	

УЧЕБНЫХ ЗАДАНИЙ

ИНВ. № ПОДА.		ПОДПИСЬ И ДАТА		ВЗАН. ИНВ. №		КОЛ. НА ИСПОЛН. 1.231.9 - 7.2-35.1.00 -					ПРИМЕЧАНИЕ
ФОРМ.	ЗОНА	ПОЗ.	ОБОЗНАЧЕНИЕ	НАИМЕНОВАНИЕ	-	01	02	03			
					<u>ДОКУМЕНТАЦИЯ</u>						
А4			1.231.9 - 7.2-35.1.00СБ	СБОРОЧНЫЙ ЧЕРТЕЖ							
А3			1.231.9 - 7.2-00.2.00	УЗЛЫ КАРКАСА							
				<u>ДЕТАЛИ</u>							
				НИЖНИЙ БРУС							
Б4	1		1.231.9 - 7.2-35.1.01	ℓ=690	2						
			-35.1.02	ℓ=790		2					
			-35.1.03	ℓ=890			2				
			-33.1.01	ℓ=990				2			
				ВЕРХНИЙ БРУС							
Б4	2		-29.1.07	ℓ=690	2						
			-35.1.04	ℓ=790		2					
			-35.1.05	ℓ=890			2				
					1.231.9 - 7.2-35.1.00						
		И. КОНТР. КАЛЯЖКИНА <i>С</i>									
		НАЧ. ОТД. ГРЕКОВ <i>Г</i>									
		ТИП ШАХОВА <i>Ш</i>									
		РУК. ГР. КАЛЯЖКИНА <i>К</i>									
		СТ. ИНЖ. БЕСЦЕННАЯ <i>Б</i>									
		ИНЖ. БУРОВА <i>Б</i>									
					КАРКАС ДЕРЕВЯННЫЙ КД 224 - КД 227						
										СТАДИЯ ЛИСТ ЛИСТОВ Р 1 2	
										Ц Ц Ц Ц П. УЧЕБНЫХ ЗАДАНИИ ФОРМАТ А4	

КОПИЯ ВЕРНА

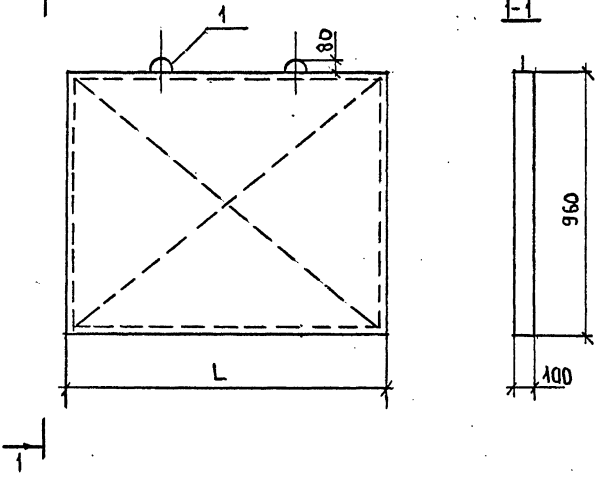
ИНВ. № ПОДА.		ПОДПИСЬ И ДАТА		ВЗАН. ИНВ. №		КОЛ. НА ИСПОЛН. 1.231.9 - 7.2-35.1.00 -					ПРИМЕЧАНИЕ
ФОРМ.	ЗОНА	ПОЗ.	ОБОЗНАЧЕНИЕ	НАИМЕНОВАНИЕ	-	01	02	03			
			-33.1.03	ℓ=990				2			
				БОКОВОЙ БРУС							
Б4	3		-35.1.06	ℓ=840	4	4	4	4			
				СОЕДИНИТЕЛЬНАЯ ПЛАНКА							
Б4	5		-25.1.19	ℓ=250	4	4	4	4			
Б4	6		-01.1.20	ПОДКОС	2,4	2,5	2,6	2,7			н
				МОНТАЖНАЯ ПЕЛЯ							
А4	8		1.231.9 - 7.2-00.2.00 -37	П38	1	1	1	1			
				СТАНДАРТНЫЕ ИЗДЕЛИЯ							
				Гвозди, ГОСТ 4028-63*							
					0,10	0,10	0,10	0,10			кг

18971-02 58

РАЗМЕРЫ СЕЧЕНИЙ БРУСКОВ ДЕРЕВЯННОГО КАРКАСА ПАНЕЛЕЙ СМОТРЕ ДОКУМЕНТ 1.231.9-7.2-25.1.00СБ					1.231.9 - 7.2-35.1.00					ЛИСТ 2	
ФОРМАТ А4											

179

Копия верна



ОБОЗНАЧЕНИЕ	МАРКА	L, мм	МАССА, кг
1.231.9-72-36.0.00	ПГ 14,9.10.10-5Г	1190	140
-01	ПГ 12,9.10.10-5Г	1290	155

ИНВ.№ ПОДЪ. ПОДАРИТЬСЯ ДАТА ВЗЛП. ИНВ.№

И. КОИТР.	КАЛАЙКИНА	<i>Калайкина</i>
НАЧ. ОТД.	ТРЕКОВ	<i>Треков</i>
Г. П.	ШАХОВА	<i>Шахова</i>
РУК. ГР.	КАЛЯПКИНА	<i>Калайкина</i>
СТ. ИНЖ.	БЕСЦЕННАЯ	<i>Бесценная</i>
ИНЖ.	БЗРОВА	<i>Бзрова</i>

1.231.9 - 7.2-36.0.00СБ

ПАНЕЛЬ ПГ 14,9.10.10;
ПГ 12,9.10.10.
СБОРОЧНЫЙ ЧЕРТЕЖ.

СТАДИЯ	МАССА	НАСЧЕТ
Р	СМ. ТАБЛ.	1:15
ЛИСТ	ЛИСТОВ 1	

ЦНИИЭ П
УЧЕБНЫХ ЗДАНИЙ

ФОРМАТ А4

ИНВ.№ ПОДЪ. ПОДАРИТЬСЯ ДАТА ВЗЛП. ИНВ.№

ФОРМ. №	КОД	ОБОЗНАЧЕНИЕ	НАИМЕНОВАНИЕ	КОЛ-ВО ИСТОП.	1.231.9 - 7.2-36.1.00	ПРИМЕЧАНИЯ
			ДОКУМЕНТАЦИЯ	-	01	
А4		1.231.9 - 7.2-36.1.00СБ	СБОРОЧНЫЙ ЧЕРТЕЖ	×	×	
А5		1.231.9 - 7.2-00.2.00	УЗЛЫ КАРКАСА	×	×	
			ДЕТАЛИ			
			НИЖНИЙ БРУС			
Б1	1	1.231.9 - 7.2 - 33.1.02	Ø = 1190	2	2	
		- 36.1.01	Ø = 1290	2	2	
			ВЕРХНИЙ БРУС			
Б1	2	- 30.1.01	Ø = 1190	2	2	
		- 30.1.03	Ø = 1290	2	2	

И. КОИТР.	КАЛЯПКИНА	<i>Калайкина</i>
НАЧ. ОТД.	ТРЕКОВ	<i>Треков</i>
Г. П.	ШАХОВА	<i>Шахова</i>
РУК. ГР.	КАЛЯПКИНА	<i>Калайкина</i>
СТ. ИНЖ.	БЕСЦЕННАЯ	<i>Бесценная</i>
ИНЖ.	БЗРОВА	<i>Бзрова</i>

1.231.9 - 7.2-36.1.00

КАРКАС-ДЕРЕВЯННЫЙ
КА.228, КА.229

СТАДИЯ ЛИСТ ЛИСТОВ
Р 1 2

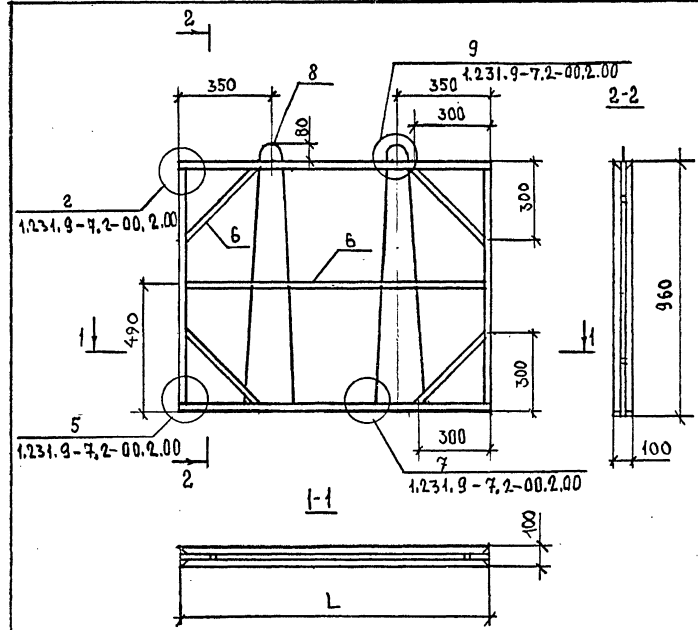
ЦНИИЭ П
УЧЕБНЫХ ЗДАНИЙ

ФОРМАТ А4

КОПИЯ ВЕРНА

ИНВ. НЕПЛОД	ПОДПИСЬ И ДАТА ВЗАИМОВЫЕ	ОБОЗНАЧЕНИЕ	НАИМЕНОВАНИЕ	КОД НА УСПОН. 1.231.9 - 7.2 - 36.1.00 -	ПРИМЕЧАНИЕ
ФОРМ. ЗОНА				- 01	
БН		3 1.231.9 - 7.2 - 35.1.06	БОКОВОЙ БРУС L = 840	4 4	
БН		5 -25.1.19	СОЕДИНИТЕЛЬНАЯ ПЛАНКА L = 850	4 4	
БН		6 - 01.1.20	ПОДКОС	2,9 3,0	М
БН		У -25.1.18	ФИКСАТОР, L = 100	1 1	
МН		8 1.231.9 - 7.2 - 00.1.00 - 37	МОНТАЖНАЯ ПЕТАЛЯ П38	2 2	
			СТАНДАРТНЫЕ ИЗДЕЛИЯ		
			ГВОЗДИ, ГОСТ 4028-65*	0,1 0,1	КГ
РАЗМЕРЫ СЕЧЕНИЙ БРУСОВ ДЕРЕВЯННОГО КАРКАСА ПАНЕЛЕЙ СМОТРИ ДОКУМЕНТ 1.231.9 - 7.2-25.1.00СБ				1.231.9 - 7.2 - 36.1.00	ЛИСТ 2

ФОРМАТ А4



ОБОЗНАЧЕНИЕ	МАРКА	L, мм
1.231.9 - 7.2 - 36.1.00	КД 228	1190
-01	КД 229	1290

ИНВ. НЕПЛОД / ПОДПИСЬ И ДАТА ВЗАИМОВЫЕ

Н. КОНТР.	КАЛЯККИНА	<i>Кал</i>
НАЧ. ОТД.	ГРЕКОВ	<i>Грек</i>
ГЧП	ШАКОВА	<i>Шак</i>
РУК. ГР.	КАЛЯККИНА	<i>Кал</i>
СТ. ЧИЖ.	БЕСЦЕННАЯ	<i>Бес</i>
ИНЖ.	БУРОВА	<i>Бур</i>

КАРКАС ДЕРЕВЯННЫЙ
КД 228, КД 229
СБОРОЧНЫЙ ЧЕРТЕЖ

1.231.9 - 7.2 - 36.1.00СБ

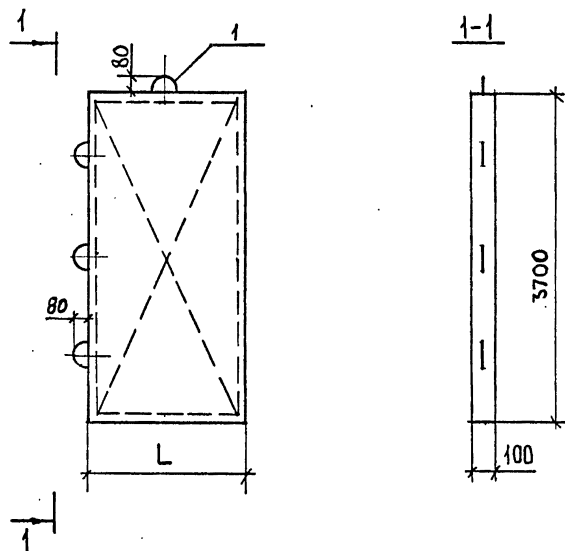
СТАДНАЯ МАССА / МАСШТАБ

Р - 1:15

ЛИСТ / ЛИСТОВ

ЦЕНТ П
УЧЕБНЫХ ЗАДАНИЙ

ФОРМ. ЗОНА	ПОС.	ОБОЗНАЧЕНИЕ	НАИМЕНОВАНИЕ	КОЛ. НА ИСПОЛ. 1.231.9 - 7.2-37.0.00 -				ПРИМЕЧАНИЕ
				20	21	22	23	
			<u>ДОКУМЕНТАЦИЯ</u>					
A3		1.231.9 - 7.2-37.0.00СБ	СБОРОЧНЫЙ ЧЕРТЕЖ	×	×	×	×	
A4		1.231.9 - 7.2-00.0.00ПЗ	ПОЯСНИТЕЛЬНАЯ ЗАПИСКА	×	×	×	×	
			<u>СБОРОЧНЫЕ ЕДИНИЦЫ</u>					
			КАРКАС ДЕРЕВЯННЫЙ					
A3	1	1.231.9 - 7.2-37.1.00-06	КД 236	1				
		-07	КД 237		1	1	1	
			<u>МАТЕРИАЛЫ</u>					
			БЕТОН НА ГИПСОВОМ					
			ВЯЖУЩЕМ, М50		0,47			м3
			БЕТОН НА ГИПСОЦЕМЕНТНОМ					
			ЦОЛАНОВОМ ВЯЖУЩЕМ, М50		0,47			м3
			БЕТОН НА ГИПСОЦЕМЕНТНОМ					
			ЦОЛАНОВОМ ВЯЖУЩЕМ, М75	0,45		0,47		м3



ОБОЗНАЧЕНИЕ	МАРКА	L, мм	МАССА, кг
1.231.9-7.2-37.0.00	ПГ 4,7.37.10-5Г	470	215
-01	ПГ 4,7.37.10-5ГЦ.		
-02	ПГ 4,7.37.10-7ГЦ		
-03	ПГ 5,7.37.10-5Г	570	265
-04	ПГ 5,7.37.10-5ГЦ		
-05	ПГ 5,7.37.10-7ГЦ		
-06	ПГ 6,2.37.10-5Г	620	285
-07	ПГ 6,2.37.10-5ГЦ		
-08	ПГ 6,2.37.10-7ГЦ		
-09	ПГ 7,2.37.10-5Г	720	335
-10	ПГ 7,2.37.10-5ГЦ		
-11	ПГ 7,2.37.10-7ГЦ		

ОБОЗНАЧЕНИЕ	МАРКА	L, мм	МАССА, кг
1.231.9-7.2-37.0.00-12	ПГ 8,2.37.10-5Г	820	385
-13	ПГ 8,2.37.10-5ГЦ		
-14	ПГ 8,2.37.10-7ГЦ		
-15	ПГ 9,2.37.10-5Г	920	435
-16	ПГ 9,2.37.10-5ГЦ		
-17	ПГ 9,2.37.10-7ГЦ		
-18	ПГ 13,2.37.10-5Г	1320	625
-19	ПГ 13,2.37.10-5ГЦ		
-20	ПГ 13,2.37.10-7ГЦ		
-21	ПГ 13,7.37.10-5Г	1370	650
-22	ПГ 13,7.37.10-5ГЦ		
-23	ПГ 13,7.37.10-7ГЦ		

ИНВ.НОМЕР ПОДПИСЬ Д.А.ТА ВЗАН.ИИВ.НЭ

1.231.9-7.2-37.0.00СБ					
ПАНЕЛЬ ПГ 4,7.37.10 - - ПГ 13,7.37.10				СТАДИЯ	МАССА
СБОРОЧНЫЙ ЧЕРТЕЖ				Р	СП. ТАБЛ.
				ЛИСТ	ЛИСТОВ 1
Н.КОНТР	КАЛЯПКИНА	<i>К.В.</i>		ЦНИИЭП УЧЕБНЫХ ЗАДАНИЙ	
НАЧ.ОТД	ГРЕКОВ	<i>Г.В.</i>			
ГИП	ШАХОВА	<i>Ш.В.</i>			
РУК.ГР	КАЛЯПКИНА	<i>К.В.</i>			
СТ.ИИЖ	БЕСЦЕННАЯ	<i>Б.В.</i>			
ИИЖ	БУРОВА	<i>Б.В.</i>			

ИНВ.№ ПОДЛ. ПОДПИСЬ И ДАТА. ВЗАМ.ИНВ.№

ФОРМ. ЗОНА	ПОЗ.	ОБОЗНАЧЕНИЕ	НАИМЕНОВАНИЕ	КОЛ. НА ИСПОЛН. 1.231.9 - 7.2-37.1.00 -								ПРИМЕЧАНИЕ	
				-	01	02	03	04	05	06	07		
			<u>ДОКУМЕНТАЦИЯ</u>										
A3		1.231.9 - 7.2-37.1.00СБ	СБОРОЧНЫЙ ЧЕРТЕЖ	×	×	×	×	×	×	×	×		
A3		1.231.9 - 7.2-00.2.00	УЗЛЫ КАРКАСА	×	×	×	×	×	×	×	×		
			<u>ДЕТАЛИ</u>										
			НИЖНИЙ БРУС										
Б4	1	1.231.9-7.2 - 25.1.01	ℓ=470	2									
		- 25.1.02	ℓ=570		2								
		- 25.1.03	ℓ=620			2							
		- 25.1.04	ℓ=720				2						
		- 25.1.05	ℓ=820					2					
		- 25.1.06	ℓ=920						2				
		- 25.1.07	ℓ=1320							2			
		- 25.1.08	ℓ=1370								2		

КОПИЯ ВЕРНА

И.КОНТР. КАЛЯПИНА
 НАЧ.ОТД. ГРЕКОВ
 ГИЛ ШАХОВА
 РУК.ГР. КАЛЯПИНА
 СТ.ИНЖ. БЕССЕННАЯ
 ИНЖ. БУРОВА

1.231.9-7.2-37.1.00
 КАРКАС ДЕРЕВЯННЫЙ
 КД 230 - КД 237
 СТАИЯ Р ЛИСТ ЛИСТОВ
 1 1 3
 ЦНИИЭП
 УЧЕБНЫХ ЗДАНИЙ
 ФОРМАТ А4

ИНВ.№ ПОДЛ. ПОДПИСЬ И ДАТА. ВЗАМ.ИНВ.№

ФОРМ. ЗОНА	ПОЗ.	ОБОЗНАЧЕНИЕ	НАИМЕНОВАНИЕ	КОЛ. НА ИСПОЛН. 1.231.9 - 7.2-37.1.00 -								ПРИМЕЧАНИЕ	
				-	01	02	03	04	05	06	07		
			ВЕРХНИЙ БРУС										
Б4	2	1.231.9-7.2 - 25.1.09	ℓ=470	2									
		- 25.1.10	ℓ=570		2								
		- 25.1.11	ℓ=620			2							
		- 25.1.12	ℓ=720				2						
		- 25.1.13	ℓ=820					2					
		- 25.1.14	ℓ=920						2				
		- 25.1.15	ℓ=1320							2			
		- 25.1.16	ℓ=1370								2		
Б4	3	-37.1.01	БОКОВОЙ БРУС, ℓ=3580	4	4	4	4	4	4	4	4		
Б4	4	- 25.1.18	ФИКСАТОР, ℓ=100	3	3	3	3	3	3	3	3		
			СОЕДИНИТЕЛЬНАЯ ПЛАНКА										
Б4	5	25.1.19	ℓ=250	4	4	4	4	4	4	4	4		
Б4	6	-01.1.20	ПОДКОС	8,8	9,3	9,6	10,0	10,6	11,3	13,3	13,7		
			МОНТАЖНАЯ ПЕТЛЯ										
А4	9	1.231.9 - 7.2-00.1.00 - 07	П8	3									
		-08	П9		3								
		-09	П10			3							
		-12	П13					3					

18971-02 65

1.231.9-7.2-37.1.00
 ЛИСТ 2
 ФОРМАТ А4

ИНВ. № ПОДЛ. ПОДПИСЬ И ДАТА ВЗАМ. ИНВ. №

ФОРМ. ЗОНА	Пос.	ОБОЗНАЧЕНИЕ	НАИМЕНОВАНИЕ	Кол. на исполн. 1.231.9-7.2-37.1.00								ПРИМЕЧАНИЕ	
				-	01	02	03	04	05	06	07		
АЧ	9	1.231.9-7.2-00.1.00.-13	П14							3			
		-14	П15								3		
		-15	П16									3	
АЧ	8	-32	П33	1	1	1	1	1	1				
АЧ	9	-10	П11				3						
АЧ	8	-35	П36								1	1	
			<u>СТАНДАРТНЫЕ ИЗДЕЛИЯ</u>										
			Гвозди, ГОСТ 4028-63*	0,26	0,26	0,26	0,26	0,26	0,26	0,26	0,26	0,26	кг

КОЛ-Я ВЕРНА

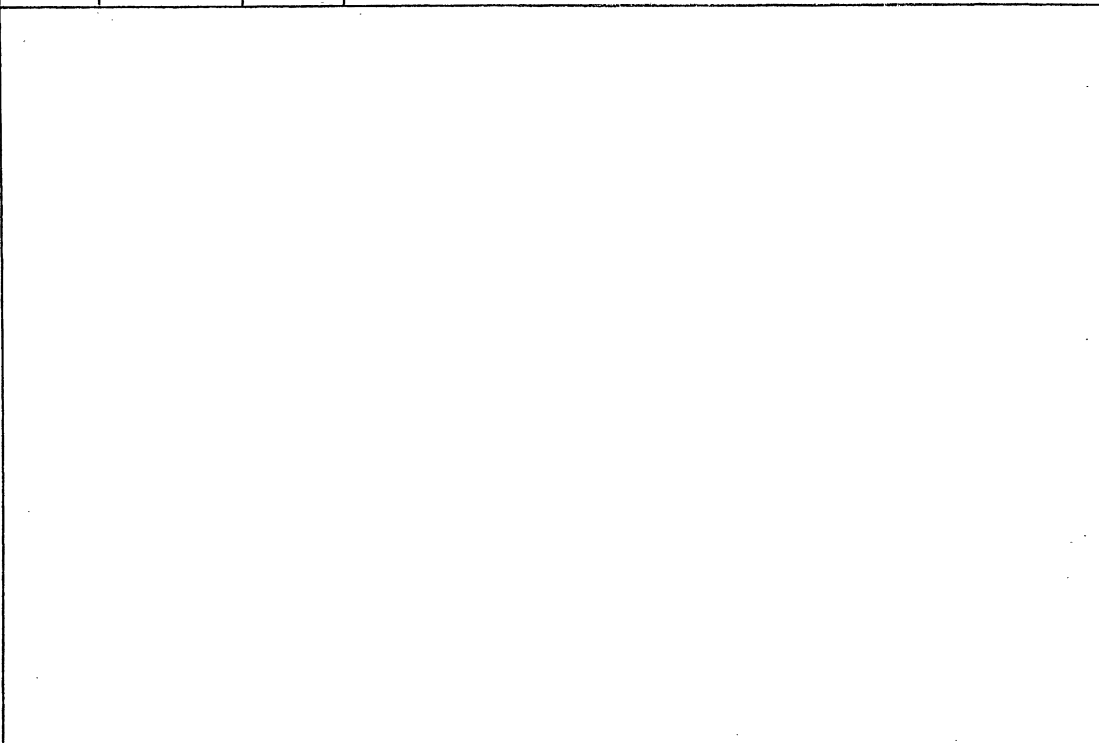
РАЗМЕРЫ СЕЧЕНИЙ БРУСКОВ ДЕРЕВЯННОГО КАРКАСА ПАНЕЛЕЙ СМОТРИ ДОКУМЕНТ 1.231.9-7.2-25.1.00СБ

1.231.9-7.2-37.1.00

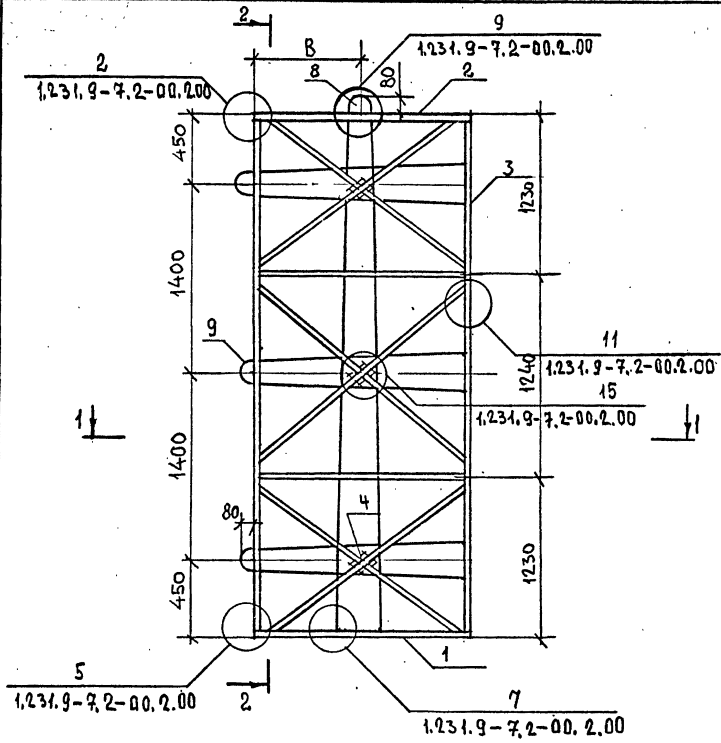
Лист
3

ФОРМАТ А4

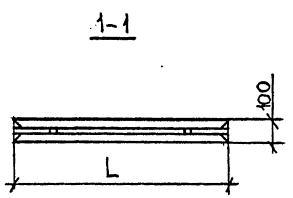
ИНВ. № ПОДЛ. ПОДПИСЬ И ДАТА ВЗАМ. ИНВ. №



18971-02 66



ОБОЗНАЧЕНИЕ	МАРКА	L, мм	B, мм
1.231.9-7.2-37.1.00	КД 230	470	235
-01	КД 231	570	285
-02	КД 232	620	310
-03	КД 233	720	360
-04	КД 234	820	410
-05	КД 235	920	460
-06	КД 236	1320	660
-07	КД 237	1370	685



		1.231.9-7.2-37.1.00СБ			
		КАРКАС ДЕРЕВЯННЫЙ КД 230 - КД 237 СБОРочный ЧЕРТЕЖ	СТАЛЬНАЯ МАССА	МАСШТАБ	
			Р	- 1:25	
				ЛИСТ	ЛИСТОВ 1
				ЦНИИЭП УЧЕБНЫХ ЗДАНИЙ	

И.КОНТР. КАЛЯПКИНА
 НАЧ.ОТД. ГРЕКОВ
 ГИП ШАХОВА
 РУК.ГР. КАЛЯПКИНА
 СТ.ИНЖ. БЕСЦЕННАЯ
 ИНЖ. БУРОВА

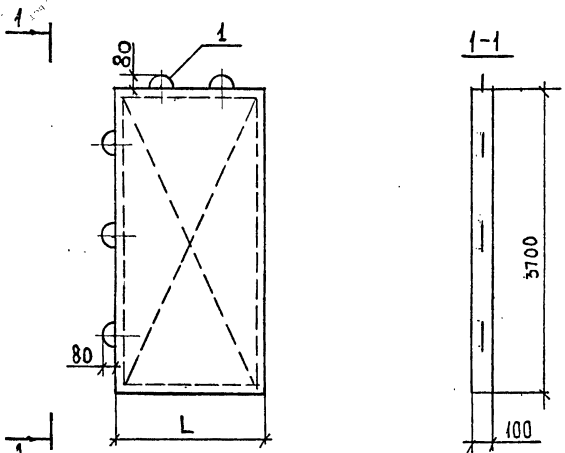
ИЗВЕЩЕНИЕ ПОДПИСЬ ДАТА ВЗН.Ш.В.Л.Р.

КОПИЯ ВЕРНА

ФОРМ. ЗОНА	ПОЗ.	ОБОЗНАЧЕНИЕ	НАИМЕНОВАНИЕ	КОЛ. НА ИСП. ЛАМ. 1.231.9 - 7.2-38.0.00 -																ПРИМЕЧАНИЕ				
				-	01	02	03	04	05	06	07	08	09	10	11	12	13	14	15		16	17	18	19
			<u>ДОКУМЕНТАЦИЯ</u>																					
А3		1.231.9 - 7.2-38.0.00.05Б	СБОРОЧНЫЙ ЧЕРТЕЖ	×	×	×	×	×	×	×	×	×	×	×	×	×	×	×	×	×	×	×	×	
А4		1.231.9 - 7.2-00.0.00.03Б	ПОЯСНИТЕЛЬНАЯ ЗАПИСКА	×	×	×	×	×	×	×	×	×	×	×	×	×	×	×	×	×	×	×	×	
			<u>СБОРОЧНЫЕ ЕДИНИЦЫ</u>																					
			<u>КАРКАС ДЕРЕВЯННЫЙ</u>																					
А3	1	1.231.9 - 7.2-38.1.00	КА 238	1	1	1																		
			-01 КА 239				1	1	1															
			-02 КА 240						1	1	1													
			-03 КА 241								1	1	1											
			-04 КА 242										1	1	1									
			-05 КА 243													1	1	1						
			-06 КА 244																1	1				
			<u>МАТЕРИАЛЫ</u>																					
			<u>БЕТОН НА ГИПСОВОМ</u>																					
			ВЯЖУЩЕМ, М50	0,49		0,51		0,53		0,55		0,58		0,63		0,70								м ³
			БЕТОН НА ГИПСОЦЕМЕНТНОПЕЩ-																					
			ЦОЛАНОВОМ ВЯЖУЩЕМ, М50	0,49		0,51		0,53		0,55		0,58		0,63		0,70								м ³
			БЕТОН НА ГИПСОЦЕМЕНТНОПЕЩ-																					
			ЦОЛАНОВОМ ВЯЖУЩЕМ, М75	0,49		0,51		0,53		0,55		0,58		0,63		0,70								м ³

ИНВ. ПЕРИОД, ПОДПИСЬ И ДАТА

			1.231.9 - 7.2-38.0.00		
И. КОМП.	КАЛЯКИНА	<i>Кали</i>			
НАЧ. ОТ.	ГРЕКОВ	<i>Грек</i>			
ГИП	ШАХОВА	<i>Шах</i>			
ДУК. ГР.	КАЛЯКИНА	<i>Кали</i>			
СТ. ИНЖ.	БЕСЦЕННАЯ	<i>Бес</i>			
ИНЖ.	БУРОВА	<i>Бур</i>			
			ПАНЕЛЬ ПГ 14.2.37.10 -		
			- ПГ 29.8.37.10		
СТАДИЯ		АНСТ	АНСТОВ		
Р		1	2		
ЦНИИЭП					
УЧЕБНЫХ ЗАДАНИЙ					



ОБОЗНАЧЕНИЕ	МАРКА	L, мм	МАССА, кг
1.231.9 - 7.2-38.0.00	ПГ 14,2.37.10 - 5Г	1420	670
-01	ПГ 14,2.37.10 - 5ГЦ		
-02	ПГ 14,2.37.10 - 7ГЦ		
-03	ПГ 14,6.37.10 - 5Г		
-04	ПГ 14,6.37.10 - 5ГЦ	1460	690
-05	ПГ 14,6.37.10 - 7ГЦ		
-06	ПГ 15,2.37.10 - 5Г		
-07	ПГ 15,2.37.10 - 5ГЦ	1520	720
-08	ПГ 15,2.37.10 - 7ГЦ		
-09	ПГ 15,6.37.10 - 5Г		
-10	ПГ 15,6.37.10 - 5ГЦ	1560	740
-11	ПГ 15,6.37.10 - 7ГЦ		
-12	ПГ 16,6.37.10 - 5Г		
-13	ПГ 16,6.37.10 - 5ГЦ	1660	785
-14	ПГ 16,6.37.10 - 7ГЦ		
-15	ПГ 17,8.37.10 - 5Г		
-16	ПГ 17,8.37.10 - 5ГЦ	1780	845
-17	ПГ 17,8.37.10 - 7ГЦ		

ОБОЗНАЧЕНИЕ	МАРКА	L, мм	МАССА, кг
1.231.9 - 7.2-38.0.00 - 8	ПГ 19,8.37.10 - 5Г	1980	945
-19	ПГ 19,8.37.10 - 5ГЦ		
-20	ПГ 19,8.37.10 - 7ГЦ		
-21	ПГ 20,3.37.10 - 5Г	2030	970
-22	ПГ 20,3.37.10 - 5ГЦ		
-23	ПГ 20,3.37.10 - 7ГЦ		
-24	ПГ 22,9.37.10 - 5Г	2290	1095
-25	ПГ 22,9.37.10 - 5ГЦ		
-26	ПГ 22,9.37.10 - 7ГЦ		
-27	ПГ 25,6.37.10 - 5Г	2560	1225
-28	ПГ 25,6.37.10 - 5ГЦ		
-29	ПГ 25,6.37.10 - 7ГЦ		
-30	ПГ 26,6.37.10 - 5Г	2660	1275
-31	ПГ 26,6.37.10 - 5ГЦ		
-32	ПГ 26,6.37.10 - 7ГЦ		
-33	ПГ 29,8.37.10 - 5Г	2980	1425
-34	ПГ 29,8.37.10 - 5ГЦ		
-35	ПГ 29,8.37.10 - 7ГЦ		

ИВ. № П. Д. А. Т. А. В. З. А. Т. И. В. № 9

				1.231.9 - 7.2-38.0.00 СБС		
				ПАНЕЛЬ ПГ 14,2,37,10 -		
				- ПГ 29,8.37.10		
				СБОРОЧНЫЙ ЧЕРТЕЖ.		
И. КОНТР.	КАЛЯКИНА	Р. С.		СТАДИЯ	МАССА	МАСШТАБ
НАЧ. ОТД.	ГРЕКОВ	В. П.		Р	СН. ТАБЛ.	1:50
ГЛАВ.	ШАХОВА	В. П.				
РУК. ГР.	КАЛЯКИНА	В. П.		ЛИСТ	ЛИСТОВ 1	
СТ. ИНЖ.	БЕСЦЕННАЯ	В. П.		ЦНИИЭП		
ИНЖ.	БУРОВА	В. П.		УЧЕБНЫХ ЗАДАНИЙ		

ФОРМ.	ЗОНА	ПОС.	ОБОЗНАЧЕНИЕ	НАИМЕНОВАНИЕ	КОД НА ИСПОЛН. 1.231.9 - 7.2-38.1.00 -														ПРИМЕЧАНИЕ
					-	01	02	03	04	05	06	07	08	09	10	11			
				<u>ДОКУМЕНТАЦИЯ</u>															
АЗ			1.231.9 - 7.2-38.1.00СБ	СБОРОЧНЫЙ ЧЕРТЕЖ	X	X	X	X	X	X	X	X	X	X	X	X			
АЗ			1.231.9 - 7.2-00.2.00	УЗЛЫ КАРКАСА	X	X	X	X	X	X	X	X	X	X	X	X			
				<u>ДЕТАЛИ</u>															
				НИЖНИЙ БРУС															
БЧ	1		1.231.9 - 7.2 - 26.1.01	ℓ = 1420	2														
			- 26.1.02	ℓ = 1460		2													
			- 26.1.03	ℓ = 1520			2												
			- 26.1.04	ℓ = 1560				2											
			- 26.1.05	ℓ = 1660					2										
			- 26.1.06	ℓ = 1780						2									
			- 26.1.07	ℓ = 1980							2								
			- 26.1.08	ℓ = 2030								2							
			- 26.1.09	ℓ = 2290									2						
			- 26.1.10	ℓ = 2560										2					
			- 26.1.11	ℓ = 2660											2				
			- 26.1.12	ℓ = 2980												2			
				ВЕРХНИЙ БРУС															
БЧ	1		- 26.1.13	ℓ = 1420	2														
			- 26.1.14	ℓ = 1460		2													
			- 26.1.15	ℓ = 1520			2												
			- 26.1.16	ℓ = 1560				2											
			- 26.1.17	ℓ = 1660					2										
			- 26.1.18	ℓ = 1780						2									
			- 26.1.19	ℓ = 1980							2								

ИМЕНА ПОД ПОДАРИТЕЛЯТА ОБЯЗАТЕЛНО

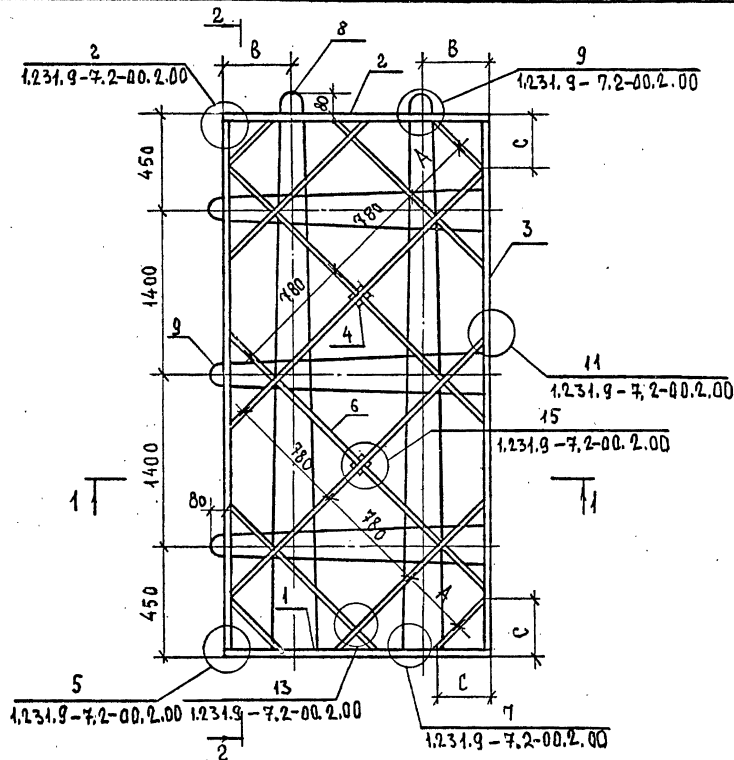
И.КОНТР.	КАЛЯКИНА	<i>Саш</i>
НАЧ.ОТД.	ГРЕКОВ	<i>Вит</i>
ГЧП	ШАХОВА	<i>Вит</i>
РУКВР	КАЛЯКИНА	<i>Саш</i>
СТ.ИИЖ	БЕСЦЕННАЯ	<i>Саш</i>
ИИЖ.	БУРОВА	<i>Мил</i>

1.231.9 - 7.2 - 38.1.00		
КАРКАС ДЕРЕВЯННЫЙ		
КД 238 - КД 249		
СТАВА	ЛИСТ	ЛИСТОВ
Р	1	2
ЦИИЦЕП		
УЧЕБНЫХ ЗАДАНИЙ		

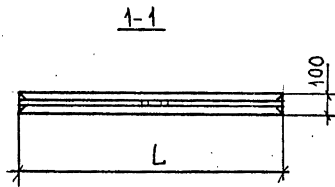
ФОРМ ЗОНА	ПОЗ	ОБОЗНАЧЕНИЕ	НАИМЕНОВАНИЕ	КОЛ. НА ИСПОЛН. 1.231.9 - 7.2-38.1.00 -																ПРИМЕЧАНИЕ
				-	01	02	03	04	05	06	07	08	09	10	11					
		1.231.9-7.2-26.1.20	ℓ=2030									2								
		-26.1.21	ℓ=2290										2							
		-26.1.22	ℓ=2560											2						
		-26.1.23	ℓ=2660															2		
		-26.1.24	ℓ=2980																	2
ВЧ	3	-37.1.01	БОКОВОЙ БРУС, ℓ=3580	4	4	4	4	4	4	4	4	4	4	4	4	4	4	4	4	4
ВЧ	4	-25.1.18	ФИКСАТОР, ℓ=100	2	2	2	2	2	2	2	3	3	3	3	3	3	3			
ВЧ	5		СОЕДИНИТЕЛЬНАЯ ПЛАНКА																	
		-25.1.19	ℓ=250	4	4	4	4	4	4	4	4	4	4	4	4	4	4	4	4	
ВЧ	6	-01.1.20	ПОДКОС	15,0	15,5	16,0	165	17,5	18,2	19,8	22,5	23,5	25,0	26,0	30,5					М
			МОНТАЖНАЯ ПЕЛЯ																	
АЧ	9	1.231.9-7.2-38.1.00-18	П 19	3																
		-19	П 20		3															
		-20	П 21			3														
		-21	П 22				3													
		-22	П 23					3												
		-23	П 24						3											
		-28	П 29							3										
		-29	П 30															3		
		-05	П 6																3	
АЧ	8	-32	П 33	2	2	2	2	2	2											
		-35	П 36								2	2	2	2	2	2				
АЧ	9	-25	П 26								3									
		-26	П 27									3								
		-27	П 28										3							
			СТАНДАРТНЫЕ ИЗДЕЛИЯ																	
			Гвозди, ГОСТ 4028-63*	0,34	0,34	0,34	0,34	0,33	0,33	0,33	0,33	0,36	0,36	0,36	0,36					КГ

ИЗВЕЩЕНИЕ ПОДПИСАНА ДАТА ВЗЯТИЯ

РАЗМЕРЫ СЕЧЕНИЙ БРУСКОВ ДЕРЕВЯННОГО КАРКАСА ПАНЕЛЕЙ СМОТРИ ДОКУМЕНТ 1.231.9-7.2-25.1.00СБ



ОБОЗНАЧЕНИЕ	МАРКА	L, мм	A, мм	B, мм	C, мм
1.231.9-7.2-38.1.00	КА 238	1420	420	350	300
-01	КА 239	1460	440		
-02	КА 240	1520	460		
-03	КА 241	1560	480		
-04	КА 242	1660	500		
-05	КА 243	1780	550		
-06	КА 244	1980	620		
-07	КА 245	2030	260		
-08	КА 246	2290	360	650	370
-09	КА 247	2560	780		420
-10	КА 248	2660	780		300
-11	КА 249	2980	200		



1.231.9 - 7.2 - 38.1.00						
КАРКАС ДЕРЕВЯННЫЙ КА 238 - КА 249 СБОРОЧНЫЙ ЧЕРТЕЖ				СТАДИЯ	МАССА	НАСШТАБ
				Р	-	1:25
				ЛИСТ	ЛИСТОВ 1	
				ЦНИИЭП УЧЕБНЫХ ЗАДАНИЙ		
И.КОНТР.	КАЛЯПКИНА	<i>Кал</i>				
НАЧ.ОТД.	ГРЕКОВ	<i>Грек</i>				
ГИП	ШАХОВА	<i>Шах</i>				
РУК.ГР.	КАЛЯПКИНА	<i>Кал</i>				
СТ.ИНЖ.	БЕСЦЕННАЯ	<i>Бес</i>				
ИНЖ.	БУРОВА	<i>Бур</i>				

ИЗМЕНЕНИЯ ПОДА ПИСЬМ ДАТА ОБЪЕМ ЧИСЛО

Копия верна

ФОРМ. ЗОНА НОМ.	ОБОЗНАЧЕНИЕ	НАИМЕНОВАНИЕ	КОЛ. НА ИСПОЛН. 1.231.9-7.2-39.0.00-																	ПРИМЕЧАНИЕ				
			-	01	02	03	04	05	06	07	08	09	10	11	12	13	14	15	16		17	18	19	
		<u>ДОКУМЕНТАЦИЯ</u>																						
A3	1.231.9-7.2-39.0000Б	СБОРОЧНЫЙ ЧЕРТЕЖ	X	X	X	X	X	X	X	X	X	X	X	X	X	X	X	X	X	X	X	X	X	
A4	1.231.9-7.2-00.0000Б	ПОЯСНИТЕЛЬНАЯ ЗАПИСКА	X	X	X	X	X	X	X	X	X	X	X	X	X	X	X	X	X	X	X	X	X	
		<u>СБОРОЧНЫЕ ЕДИНИЦЫ</u>																						
		<u>КАРКАС ДЕРЕВЯННЫЙ</u>																						
A3	1	1.231.9-7.2-39.1.00	КД 250	1	1	1																		
		-01	КД 251				1	1	1															
		-02	КД 252							1	1	1												
		-03	КД 253										1	1	1									
		-04	КД 254													1	1	1						
		-05	КД 255															1	1	1				
		-06	КД 256																		1	1		
		<u>МАТЕРИАЛЫ</u>																						
		БЕТОН НА ГИПСОВОМ																						
		ВЯЖУЩЕМ, М50	0,16			0,20				0,22					0,26				0,29			0,33	0,49	м ³
		БЕТОН НА ГИПСОЦЕМЕНТОПУЦ-																						
		ЦОЛАНОВОМ ВЯЖУЩЕМ, М50	0,16			0,20				0,22					0,26				0,29			0,33	0,49	м ³
		БЕТОН НА ГИПСОЦЕМЕНТОПУЦ-																						
		ЦОЛАНОВОМ ВЯЖУЩЕМ, М75				0,16			0,20					0,22		0,26			0,29			0,33		м ³

И. РОНТР.	КАЛАЙКИНА	Коп
НАЧ. ОТД.	ТРЕКОВ	Коп
ГНП	ШАКОВА	Коп
РУК. ГР.	КАЛАЙКИНА	Коп
СТ. ИНЖ.	БЕСЦЕННАЯ	Коп
ИНЖ.	БУРОВА	Коп

1.231.9-7.2-39.0.00

 ПАНЕЛЬ ПГ 4.7.39.10 -
- ПГ 13.7.39.10

СТАДИЯ ЛИСТ ЛИСТОВ

Р 1 2

ЦНИИЭП
УЧЕБНЫХ ЗДАНИЙ

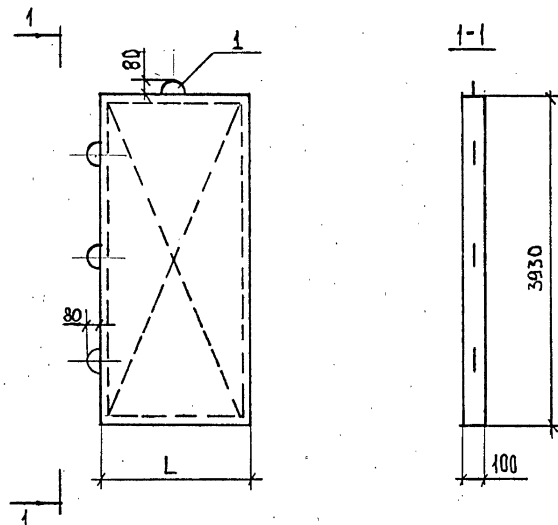
18971-02 74 ФОРМАТ А3

ФОРМ	ЗОНА	ПОЗ.	ОБОЗНАЧЕНИЕ	НАИМЕНОВАНИЕ	КОЛ. НА ИСПОЛН. 1.231.9 - 7.2 - 39.0.00 -				ПРИМЕЧАНИЕ
					20	21	22	23	
				<u>ДОКУМЕНТАЦИЯ</u>					
А3			1.231.9 - 7.2 - 39.0.00СБ	СБОРОЧНЫЙ ЧЕРТЕЖ	×	×	×	×	
А4			1.231.9 - 7.2 - 00.0.00ПЗ	ПОЯСНИТЕЛЬНАЯ ЗАПИСКА	×	×	×	×	
				<u>СБОРОЧНЫЕ ЕДИНИЦЫ</u>					
				<u>КАРКАС ДЕРЕВЯННЫЙ</u>					
А3	1		1.231.9 - 7.2 - 38.1.00 - 06	КА 256	1				
			-07	КА 257		1	1	1	
				<u>МАТЕРИАЛЫ</u>					
				БЕТОН НА ГИПСОВОМ ВЯЖУЩЕМ, М50		0,50			м ³
				БЕТОН НА ГИПСОЦЕМЕНТНО - ПУЦЦОЛАНОВОМ ВЯЖУЩЕМ, М50		0,50			м ³
				БЕТОН НА ГИПСОЦЕМЕНТНО - ПУЦЦОЛАНОВОМ ВЯЖУЩЕМ, М50	0,49		0,50		м ³

ИЗВ. ПРОДАТ. ПОДПИСИ И ДАТА ВСТАВ. ИЛИ В. №

1.231.9 - 7.2 - 39.0.00

ЛИСТ
2



ОБОЗНАЧЕНИЕ	МАРКА	L, мм	МАССА, кг
1.231.9 - 7.2-39.0.00	ПГ 4,7.39.10 - 5Г	470	230
-01	ПГ 4,7.39.10 - 5ГЦ		
-02	ПГ 4,7.39.10 - 7ГЦ		
-03	ПГ 5,7.39.10 - 5Г	570	280
-04	ПГ 5,7.39.10 - 5ГЦ		
-05	ПГ 5,7.39.10 - 7ГЦ		
-06	ПГ 6,2.39.10 - 5Г	620	305
-07	ПГ 6,2.39.10 - 5ГЦ		
-08	ПГ 6,2.39.10 - 7ГЦ		
-09	ПГ 7,2.39.10 - 5Г	720	360
-10	ПГ 7,2.39.10 - 5ГЦ		
-11	ПГ 7,2.39.10 - 7ГЦ		

ОБОЗНАЧЕНИЕ	МАРКА	L, мм	МАССА, кг
1.231.9 - 7.2-39.0.00 - 12	ПГ 8,2.39.10 - 5Г	820	410
-13	ПГ 8,2.39.10 - 5ГЦ		
-14	ПГ 8,2.39.10 - 7ГЦ		
-15	ПГ 9,2.39.10 - 5Г	920	460
-16	ПГ 9,2.39.10 - 5ГЦ		
-17	ПГ 9,2.39.10 - 7ГЦ		
-18	ПГ 13,2.39.10 - 5Г	1320	665
-19	ПГ 13,2.39.10 - 5ГЦ		
-20	ПГ 13,2.39.10 - 7ГЦ		
-21	ПГ 13,7.39.10 - 5Г	1370	690
-22	ПГ 13,7.39.10 - 5ГЦ		
-23	ПГ 13,7.39.10 - 7ГЦ		

ИИС.№ ПОДЛ. ПОДАТЬСЯ Д.А.ТА. ВЗАК.И.И.В.№ 2

				1.231.9 - 7.2-39.0.00СБ				
				ПАНЕЛЬ ПГ 4,7.39.10 - - ПГ 13,7.39.10 СБОРОЧНЫЙ ЧЕРТЕЖ		СТADIЯ	МАССА	МАСШТАБ
						Р	СМ. ТАБЛ.	1:50
						ЛИСТ	ЛИСТОВ 1	
				ЦНИИЭП УЧЕБНЫХ ЗДАНИЙ				
				ФОРМАТ А3				

И.КОНТР.	КАЛЯКИНА	<i>К.В.Ч.</i>
НАЧ.ОТД.	ГРЕКОВ	<i>Г.В.Ч.</i>
ГЛАВ	ШАХОВА	<i>Ш.В.Ч.</i>
РУК.ГР	КАЛЯКИНА	<i>К.В.Ч.</i>
СТ.ИИЖ	БЕСЦЕННАЯ	<i>Б.В.Ч.</i>
ИИЖ.	БУРОВА	<i>Б.В.Ч.</i>

ИНВ. № ПОДП | ПОДПИСЬ И ДАТА | ВЗАМ. ИНВ. №

ФОРМ. ЗОНА	ПОЗ.	ОБОЗНАЧЕНИЕ	НАИМЕНОВАНИЕ	КОЛ. НА ИСПОЛН. 1231.9-7.2-39.1.00-							ПРИМЕЧАНИЕ	
				-	01	02	03	04	05	06		07
			<u>ДОКУМЕНТАЦИЯ</u>									
АЗ		1231.9-7.2-39.1.00СБ	СБОРОЧНЫЙ ЧЕРТЕЖ	×	×	×	×	×	×	×	×	
АЗ		1231.9-7.2-00.2.00	УЗЛЫ КАРКАСА	×	×	×	×	×	×	×	×	
			<u>ДЕТАЛИ</u>									
Б4	1		НИЖНИЙ БРУС									
		1231.9-7.2-25.1.01	ℓ=470	2								
		-25.1.02	ℓ=570		2							
		-25.1.03	ℓ=620			2						
		-25.1.04	ℓ=720				2					
		-25.1.05	ℓ=820					2				
		-25.1.06	ℓ=920						2			
		-25.1.07	ℓ=1320							2		
		-25.1.08	ℓ=1370								2	

1231.9-7.2-39.1.00

Н.КОНТР. КАМЛЮКИНА *Кам*
 НАЧ.ОТД. ГРЕКОВ *Грек*
 ГУП. ШАХОВА *Шах*
 РУК.ГР. КАЛЯПИНА *Кал*
 СТ.ИИЖ. БЕСЦЕННАЯ *Бес*
 ИИЖ. БУРОВА *Бур*

КАРКАС ДЕРЕВЯННЫЙ
 КД 250 - КД 257

СТАДИЯ ЛИСТ ЛИСТОВ
 Р 1 3
 ЦНИИЭП
 УЧЕБНЫХ ЗАДАНИЙ
 ФОРМАТ А4

КОПИЯ ВЕРНА

ИНВ. № ПОДП | ПОДПИСЬ И ДАТА | ВЗАМ. ИНВ. №

ФОРМ. ЗОНА	ПОЗ.	ОБОЗНАЧЕНИЕ	НАИМЕНОВАНИЕ	КОЛ. НА ИСПОЛН. 1231.9-7.2-39.1.00-							ПРИМЕЧАНИЕ	
				-	01	02	03	04	05	06		07
Б4	2		ВЕРХНИЙ БРУС									
		1231.9-7.2-25.1.09	ℓ=470	2								
		-25.1.10	ℓ=570		2							
		-25.1.11	ℓ=620			2						
		-25.1.12	ℓ=720				2					
		-25.1.13	ℓ=820					2				
		-25.1.14	ℓ=920						2			
		-25.1.15	ℓ=1320							2		
		-25.1.16	ℓ=1370								2	
Б4	3	-39.1.01	БОКОВОЙ БРУС, ℓ=3810	4	4	4	4	4	4	4	4	
Б4	4	-25.1.18	ФИКСАТОР, ℓ=100	3	3	3	3	3	3	3	3	
Б4	5		СОЕДИНИТЕЛЬНАЯ ПЛАНКА									
		-25.1.19	ℓ=250	4	4	4	4	4	4	4	4	
Б4	6	-04.1.20	ПОДКОС	9,1	9,4	9,8	10,4	11,3	11,5	13,8	14,0	М
			МОНТАЖНАЯ ПЕТАЛЯ									
А4	9	1231.9-7.2-00.1.00-07	П8	3								
		-08	П9		3							
		-09	П10			3						
		-12	П13					3				

1231.9-7.2-39.1.00

ЛИСТ
2

ФОРМАТ А4

18971-02 77

ИНВ. № ПОДА | ПОДПИСЬ И ДАТА | ВЗАМ. ИНВ. №

ФОРМ.	ЗОНА	Пос.	ОБЪЯВЛЕНИЕ	НАИМЕНОВАНИЕ	КОЛ. НА ИСПОЛН. 1.231.9-7.2-39.1.00								ПРИМЕЧАНИЕ	
					-	01	02	03	04	05	06	07		
А4	9		1.231.9-7.2-00.1.00-13	П14						3				
			-14	П15							3			
			-15	П16								3		
А4	8		1.231.9-7.2-00.1.00-31	П32	1	1	1	1	1					
А4	9		-10	П11				3						
А4	8		-34	П35						1	1	1		
				СТАНДАРТНЫЕ ИЗДЕЛИЯ										
				Гвозди, ГОСТ 4028-63*	0,26	0,26	0,26	0,26	0,26	0,26	0,26	0,26	0,26	Кг

КОПЬЯ ВЕРНА

РАЗМЕРЫ СЕЧЕНИЙ БРУСКОВ ДЕРЕВЯННОГО КАРКАСА ПАНЕЛЕЙ СМОТРИ ДОКУМЕНТ 1.231.9-7.2-25.1.0005

1.231.9-7.2-39.1.00

Лист 3

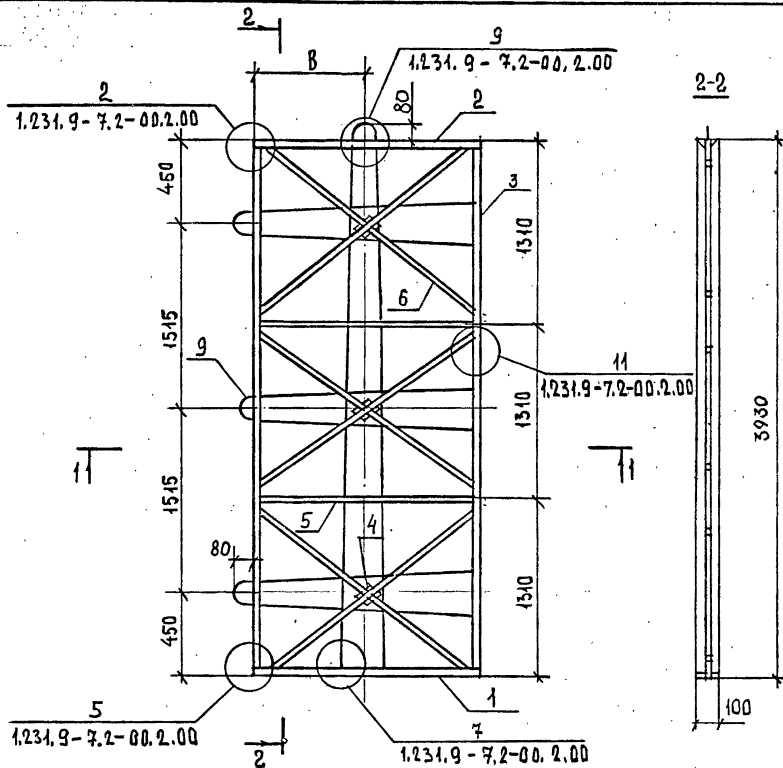
ФОРМАТ А4

ИНВ. № ПОДА | ПОДПИСЬ И ДАТА | ВЗАМ. ИНВ. №

--	--

18971-02 78

Лист



ОБОЗНАЧЕНИЕ	МАРКА	Л, мм	В, мм
1.231.9-7.2-39.1.00	КА 250	470	235
-01	КА 251	570	285
-02	КА 252	620	310
-03	КА 253	720	360
-04	КА 254	820	410
-05	КА 255	920	460
-06	КА 256	1320	660
-07	КА 257	1370	685

ИЗЧ. № ПОД. П. ПОД. ПИСЬМ. ДАТА ВЗЯТ. ЧИСЛО

				1.231.9-7.2-39.1.00СБ	
				КАРКАС ДЕРЕВЯННЫЙ	
				КА 250 - КА 257	
				СБОРЧНЫЙ ЧЕРТЕЖ.	
И.КОНТР.	КАЛЯПКИНА	<i>Кал</i>		СТАНДАРТ	МАСШТАБ
НАЧ.ОТД.	ГРЕКОВ	<i>Грек</i>		Р	СМ. ТАБЛ. 1:25
ГИП.	ШАХОВА	<i>Шах</i>		ЛИСТ	ЛИСТОВ 1
РУК.ГР.	КАЛЯПКИНА	<i>Кал</i>		ЦНИИЭП	
СТ.ИНЖ.	БЕСЦЕННАЯ	<i>Бес</i>		УЧЕБНЫХ ЗАДАНИЙ	
ИНЖ.	БУРОВА	<i>Бур</i>			

ФОРМ. ЗОНА	ПОЗ.	ОБОЗНАЧЕНИЕ	НАИМЕНОВАНИЕ	КОД. НА ИСПОЛН. 1.231.9-7.2-40.0.00-																			ПРИМЕЧАНИЕ
				-	01	02	03	04	05	06	07	08	09	10	11	12	13	14	15	16	17	18	
			<u>ДОКУМЕНТАЦИЯ</u>																				
A3		1.231.9-7.2-40.0.00СБ	СБОРОЧНЫЙ ЧЕРТЕЖ	X	X	X	X	X	X	X	X	X	X	X	X	X	X	X	X	X	X		
A4		1.231.9-7.2-00.0.00ПЗ	ПОЯСНИТЕЛЬНАЯ ЗАПИСКА	X	X	X	X	X	X	X	X	X	X	X	X	X	X	X	X	X	X		
			<u>СБОРОЧНЫЕ ЕДИНИЦЫ</u>																				
			КАРКАС ДЕРЕВЯННЫЙ																				
A3	1	1.231.9-7.2-40.1.00	КА 258	1	1	1																	
		-01	КА 259				1	1	1														
		-02	КА 260							1	1	1											
		-03	КА 261										1	1	1								
		-04	КА 262										1	1	1								
		-05	КА 263													1	1	1					
		-06	КА 264																1	1			
			<u>МАТЕРИАЛЫ</u>																				
			БЕТОН НА ГИПСОВОМ																				
			ВЯЖУЩЕМ, М50	0,53		0,54			0,56			0,58		0,62		0,66		0,70			М ³		
			БЕТОН НА ГИПСОЦЕМЕНТНО-																				
			ПУЦЦОЛАНОВОМ ВЯЖУЩЕМ, М50	0,53		0,54			0,56			0,58		0,62		0,66		0,70			М ³		
			БЕТОН НА ГИПСОЦЕМЕНТНО-																				
			ПУЦЦОЛАНОВОМ ВЯЖУЩЕМ, М75		0,53		0,54		0,56			0,58		0,62		0,66					М ³		

ИНВ. № ПОЛ. ПОДПИСЬ И ДАТА ВЗАИМНОВ. №

И. КОНТР.	КАЛАЙКИНА	<i>Калайкина</i>
НАЧ. ОД.	ГРЕКОВ	<i>Греков</i>
ГЛП	ШАХОВА	<i>Шахова</i>
РУК. ГР.	КАЛАЙКИНА	<i>Калайкина</i>
СТ. ИИЖ.	БЕСЦЕННАЯ	<i>Бесценная</i>
ИИЖ.	БУРОВА	<i>Бурова</i>

1.231.9-7.2-40.0.00

ПАНЕЛЬ ПГ 14, 2.39.10 -
- ПГ 29, 8.39.10

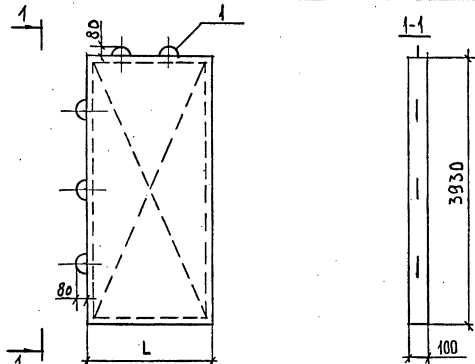
СТАНДА	ЛИСТ	ЛИСТОВ
Р	1	2

ЦНИИЭП
УЧЕБНЫХ ЗАДАНИЙ

Копия верна

ФОРМ. ЗОНА	ПОЗ.	ОБОЗНАЧЕНИЕ	НАИМЕНОВАНИЕ	КОЛ. НА ИСПОЛН. 1.231.9-7.2-40.0.00-																		ПРИМЕЧАНИЕ	
				20	21	22	23	24	25	26	27	28	29	30	31	32	33	34	35	36	37		38
			<u>ДОКУМЕНТАЦИЯ</u>																				
A3		1.231.9-7.2-40.0.00СБ	СБОРОЧНЫЙ ЧЕРТЕЖ	×	×	×	×	×	×	×	×	×	×	×	×	×	×	×	×	×	×	×	
A4		1.231.9-7.2-00.00ПЗ	ПОЯСНИТЕЛЬНАЯ ЗАПИСКА	×	×	×	×	×	×	×	×	×	×	×	×	×	×	×	×	×	×	×	
			<u>СБОРОЧНЫЕ ЕДИНИЦЫ</u>																				
			КАРКАС ДЕРЕВЯННЫЙ																				
A3	1	1.231.9-7.2-40.1.00-06	КД 264	1																			
		-07	КД 265		1	1	1																
		-08	КД 266					1	1	1													
		-09	КД 267								1	1	1										
		-10	КД 268											1	1	1							
		-11	КД 269														1	1	1				
		-12	КД 270																1	1	1		
			<u>МАТЕРИАЛЫ</u>																				
			БЕТОН НА ГИПСОВОМ																				
			ВЯЖУЩЕМ, М50		0,74			0,76			0,86			0,96			1,00			1,12		М ³	
			БЕТОН НА ГИПСОЦЕМЕНТНО-																				
			ПУЦЦОЛАНОВОМ ВЯЖУЩЕМ М50			0,74			0,76			0,86			0,96			1,00			1,12	М ³	
			БЕТОН НА ГИПСОЦЕМЕНТНО-																				
			ПУЦЦОЛАНОВОМ ВЯЖУЩЕМ М50		0,70			0,74			0,76			0,86			0,96			1,00		1,12	М ³

ИНВЕСТИЦИОННО-ПРОЕКТИРОВАТЕЛЬСКОЕ ПРЕДПРИЯТИЕ "ВЭАР-ИНВ.М" ПОДПИСАНО И ДАТА ВЗАР.ИИВ.М



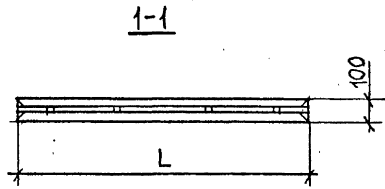
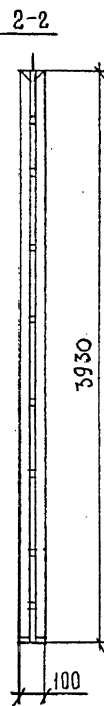
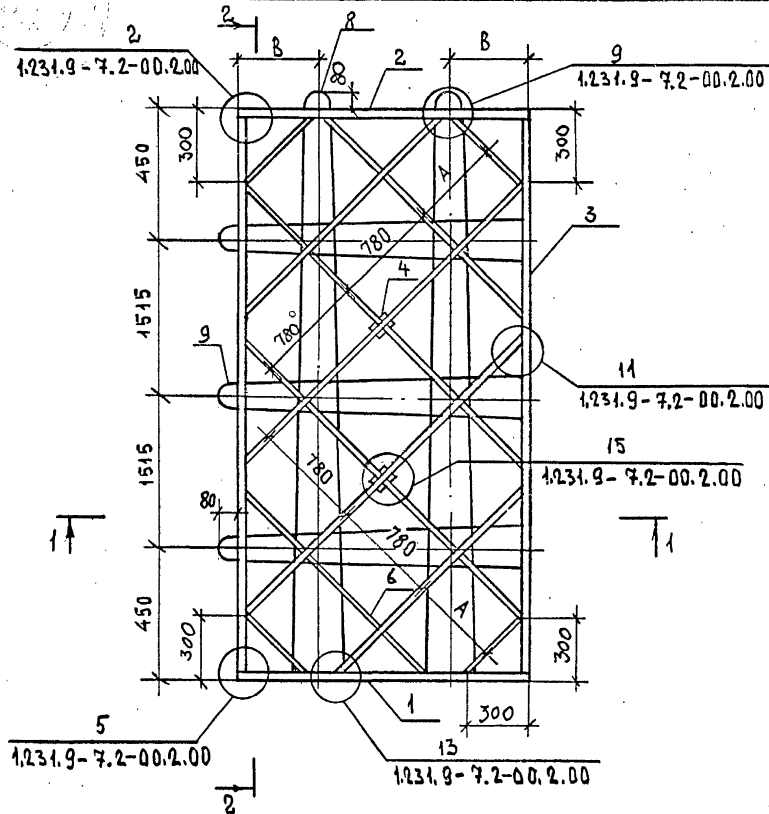
ОБОЗНАЧЕНИЕ	МАРКА	L, мм	МАССА, кг
1.231.9 - 7.2-40.000	ПГ 14,2.39.10-5Г	1420	715
-01	ПГ 14,2.39.10-5ГЦ		
-02	ПГ 14,2.39.10-7ГЦ		
-03	ПГ 14,6.39.10-5Г		
-04	ПГ 14,6.39.10-5ГЦ		
-05	ПГ 14,6.39.10-7ГЦ	1460	735
-06	ПГ 15,2.39.10-5Г		
-07	ПГ 15,2.39.10-5ГЦ		
-08	ПГ 15,2.39.10-7ГЦ	1520	765
-09	ПГ 15,6.39.10-5Г		
-10	ПГ 15,6.39.10-5ГЦ		
-11	ПГ 15,6.39.10-7ГЦ	1560	785
-12	ПГ 16,6.39.10-5Г		
-13	ПГ 16,6.39.10-5ГЦ		
-14	ПГ 16,6.39.10-7ГЦ	1660	835
-15	ПГ 17,8.39.10-5Г		
-16	ПГ 17,8.39.10-5ГЦ		
-17	ПГ 17,8.39.10-7ГЦ	1780	895

ОБОЗНАЧЕНИЕ	МАРКА	L, мм	МАССА, кг
1.231.9-7.2-40.000-18	ПГ 18,6.39.10-5Г	1860	945
-19	ПГ 18,6.39.10-5ГЦ		
-20	ПГ 18,6.39.10-7ГЦ		
-21	ПГ 19,8.39.10-5Г	1980	1005
-22	ПГ 19,8.39.10-5ГЦ		
-23	ПГ 19,8.39.10-7ГЦ		
-24	ПГ 20,3.39.10-5Г	2030	1030
-25	ПГ 20,3.39.10-5ГЦ		
-26	ПГ 20,3.39.10-7ГЦ		
-27	ПГ 22,9.39.10-5ГЦ	2290	1165
-28	ПГ 22,9.39.10-5ГЦ		
-29	ПГ 22,9.39.10-7ГЦ		
-30	ПГ 25,6.39.10-5Г	2560	1290
-31	ПГ 25,6.39.10-5ГЦ		
-32	ПГ 25,6.39.10-7ГЦ		
-33	ПГ 26,6.39.10-5Г	2660	1350
-34	ПГ 26,6.39.10-5ГЦ		
-35	ПГ 26,6.39.10-7ГЦ		
-36	ПГ 29,8.39.10-5Г	2980	1510
-37	ПГ 29,8.39.10-5ГЦ		
-38	ПГ 29,8.39.10-7ГЦ		

ШВЕ. НЕ ПОДЛ. ПОД. ПУСЬ РА. А. А. ОБА. ПИ. ПР. В. Е. Н. Е.

		1.231.9 - 7.2-40.000СБ	
		ПАНЕЛЬ ПГ 14,2.39.10 - - ПГ 29,8.39.10	
		СБОРОЧНЫЙ ЧЕРТЕЖ	
		СТАДЯЯ МАССА МАСШТАБ	
		P - 1:50	
		ЛИСТ ЛИСТОВ 1	
		ЦНИЦЭП	
		УЧЕБНЫХ ЗАДАНИЙ	

И.КОНТР. КАЛЯЖКИНА
НАЧ.ОТД. ГРЕКОВ
Г.И.П. ШАХОВА
РУК.ГР. КАЛЯЖКИНА
СТ.ИНЖ. ВЕСЕЛЕНАЯ
ИНЖ. БУРОВА



ОБОЗНАЧЕНИЕ	МАРКА	L, мм	A, мм	B, мм
1.231.9-7.2-40.1.00	КА 258	1420	500	350
-01	КА 259	1460	520	
-02	КА 260	1520	530	
-03	КА 261	1560	550	
-04	КА 262	1660	580	
-05	КА 263	1780	620	
-06	КА 264	1860	650	
-07	КА 265	1980	700	
-08	КА 266	2030	720	
-09	КА 267	2290	470	
-10	КА 268	2560	500	
-11	КА 269	2660	550	
-12	КА 270	2980	260	

ИВБ.№ ПОДЛ. П. ПОДПИСЬ ЧЕЛТА ВЗЯМ.ИВБ.№

				1.231.9-7.2-40.1.00СБ		
				КАРКАС ДЕРЕВЯННЫЙ КА 258 - КА 270 СБОРОЧНЫЙ ЧЕРТЕЖ		
				СТАДИЯ	МАССА	МАСШТАБ
				Р	-	1:25
				ЛИСТ	ЛИСТОВ 1	
				ЦНИИЭП УЧЕБНЫХ ЗАДАНИЙ		
				ФОРМАТ А3		

И.КОНТР.	КАЛЯПИНА	<i>Кал</i>
НАЧ.ОТД.	ГРЕКОВ	<i>Грек</i>
ТИП	ШАХОВА	<i>Шах</i>
РУК.ГР.	КАЛЯПИНА	<i>Кал</i>
СТ.ИНЖ.	БЕСЦЕННАЯ	<i>Бес</i>
ИНЖ.	БУРОВА	<i>Бур</i>

18971-02 85

КОПЬЯ ВЕРНА

ФОРМ ЗОНА	ПОЗ	ОБОЗНАЧЕНИЕ	НАИМЕНОВАНИЕ	КОЛ. НА ИСПОЛН. 1.231.9 - 7.2-41.0.00 -																			ПРИМЕЧАНИЕ		
				-	01	02	03	04	05	06	07	08	09	10	11	12	13	14	15	16	17	18		19	
			<u>ДОКУМЕНТАЦИЯ</u>																						
A3		1.231.9 - 7.2-41.0.00С5	СБОРОЧНЫЙ ЧЕРТЕЖ	X	X	X	X	X	X	X	X	X	X	X	X	X	X	X	X	X	X	X	X	X	
A4		1.231.9 - 7.2-00.0.00П3	ПОЯСНИТЕЛЬНАЯ ЗАПИСКА	X	X	X	X	X	X	X	X	X	X	X	X	X	X	X	X	X	X	X	X	X	
			<u>СБОРОЧНЫЕ ЕДИНИЦЫ</u>																						
			<u>КАРКАС ДЕРЕВЯННЫЙ</u>																						
A3	1	1.231.9-72-41.1.00	К.Д. 271	1	1	1																			
		-01	К.Д. 272				1	1	1																
		-02	К.Д. 273							1	1	1													
		-03	К.Д. 274										1	1	1										
		-04	К.Д. 275											1	1	1									
		-05	К.Д. 276														1	1	1						
		-06	К.Д. 277																		1	1			
			<u>МАТЕРИАЛЫ</u>																						
			БЕТОН НА ГИПСОВОМ ВЯЖУЩЕМ, М50	0,16		0,19			0,21		0,25		0,29		0,33		0,48							М ³	
			БЕТОН НА ГИПСОЦЕМЕНТНОМ ЦОЛАНОВОМ ВЯЖУЩЕМ, М50	0,16		0,19		0,21		0,25		0,29		0,33		0,48								М ³	
			БЕТОН НА ГИПСОЦЕМЕНТНОМ ЦОЛАНОВОМ ВЯЖУЩЕМ, М75		0,16		0,19		0,21		0,25		0,29		0,33									М ³	

ИЗВЕЩ. ПОДЛ. ПОДПИСЬ УЧ. Д. А. Т. А. БЕЗ И. И. И. №

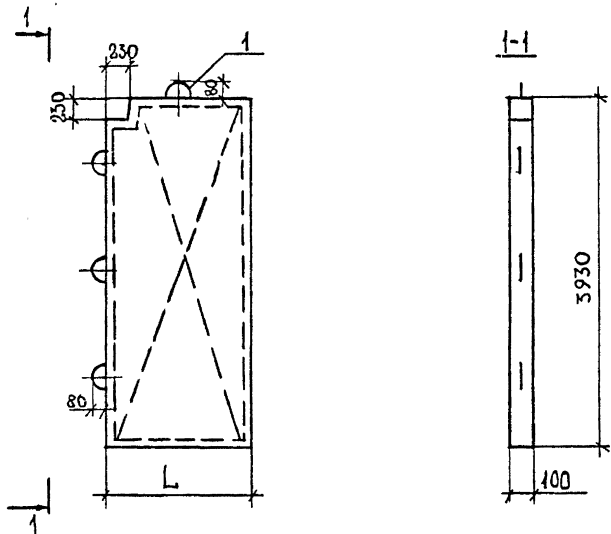
И. МОНТ.	КАЛЯТКИНА	<i>Кал</i>
НАЧ. ОТД.	ТРЕКОВ	<i>Трек</i>
ГИП	ШАХОВА	<i>Шах</i>
РУК. ГР	КАЛЯТКИНА	<i>Кал</i>
СТ. ИНЖ.	БЕСЦЕННАЯ	<i>Бесц</i>
ИНЖ	БУРОВА	<i>Бур</i>

1.231.9 - 7.2 - 41.0.00		
ПАНЕЛЬ ПГВ 4,7.39.10 -	СТАДИЯ	ЛИСТ
- ПГВ 13,7.39.10	Р	1
	ЛИСТОВ	2
ЦНЦЦЭП		
УЧЕБНЫХ ЗДАНИЙ		

ФОРМ СЛОВА	ПОЗ.	ОБОЗНАЧЕНИЕ	НАИМЕНОВАНИЕ	КОЛ. НА ИСПОЛН. 1.231.9 - 7.2 - 41.0.00 -																ПРИМЕЧАНИЕ
				20	21	22	23													
			<u>ДОКУМЕНТАЦИЯ</u>																	
A3		1.231.9 - 7.2 - 41.0.00СБ	СБОРОЧНЫЙ ЧЕРТЕЖ	×	×	×	×													
A4		1.231.9 - 7.2 - 00.0.00ПЗ	ПОЯСНИТЕЛЬНАЯ ЗАПИСКА	×	×	×	×													
			<u>СБОРОЧНЫЕ ЕДИНИЦЫ</u>																	
			<u>КАРКАС ДЕРЕВЯННЫЙ</u>																	
A3	1	1.231.9-7.2-41.1.00-06	КАД 277	1																
		-07	КАД 278		1	1	1													
			<u>МАТЕРИАЛЫ</u>																	
			БЕТОН НА ГИПСОВОМ ВЯЖУЩЕМ, М50		0,50														м ³	
			БЕТОН НА ГИПСОЦЕМЕНТОПЦ ЦОЛАНОВОМ ВЯЖУЩЕМ, М50			0,50													м ³	
			БЕТОН НА ГИПСОЦЕМЕНТОПЦ ЦОЛАНОВОМ ВЯЖУЩЕМ, М75	0,48			0,50												м ³	

1.231.9 - 7.2 - 41.0.00

Лист
8



ОБОЗНАЧЕНИЕ	МАРКА	L, мм	МАССА, кг
1.231.9-7.2-41.0.00	ПГВ 4,7.39.10-5Г-1	470	220
-01	ПГВ 4,7.39.10-5ГЦ-1		
-02	ПГВ 4,7.39.10-7ГЦ-1		
-03	ПГВ 5,7.39.10-5Г-1	570	270
-04	ПГВ 5,7.39.10-5ГЦ-1		
-05	ПГВ 5,7.39.10-7ГЦ-1		
-06	ПГВ 6,2.39.10-5Г-1	620	295
-07	ПГВ 6,2.39.10-5ГЦ-1		
-08	ПГВ 6,2.39.10-7ГЦ-1		
-09	ПГВ 7,2.39.10-5Г-1	720	350
-10	ПГВ 7,2.39.10-5ГЦ-1		
-11	ПГВ 7,2.39.10-7ГЦ-1		

ОБОЗНАЧЕНИЕ	МАРКА	L, мм	МАССА, кг
1.231.9-7.2-41.0.00-12	ПГВ 8,2.39.10-5Г-1	820	400
-13	ПГВ 8,2.39.10-5ГЦ-1		
-14	ПГВ 8,2.39.10-7ГЦ-1		
-15	ПГВ 9,2.39.10-5Г-1	920	450
-16	ПГВ 9,2.39.10-5ГЦ-1		
-17	ПГВ 9,2.39.10-7ГЦ-1		
-18	ПГВ 13,2.39.10-5Г-1	1320	655
-19	ПГВ 13,2.39.10-5ГЦ-1		
-20	ПГВ 13,2.39.10-7ГЦ-1		
-21	ПГВ 13,7.39.10-5Г-1	1370	680
-22	ПГВ 13,7.39.10-5ГЦ-1		
-23	ПГВ 13,7.39.10-7ГЦ-1		

				1.231.9-7.2-41.0.00СБ					
				ПАНЕЛЬ ПГВ 4,7.39.10- - ПГВ 13,7.39.10 СБОРОЧНЫЙ ЧЕРТЕЖ		СТАЦИЯ		МАССА	МАШТАБ
						Р	СМ. ТАБЛ.	1:25	
						ЛИСТ	ЛИСТОВ		
Н.КОНТР.	КАЛЯПКИНА	<i>Саша</i>		ЦНЦКЭП УЧЕБНЫХ ЗАДАНИЙ					
НАЧ.ОТД.	ТРЕКОВ	<i>Витя</i>							
ГЧП	ШАХОВА	<i>Илья</i>							
РУК.ГР	КАЛЯПКИНА	<i>Саша</i>							
СТ.ИНЖ	БЕСЦЕННАЯ	<i>Саша</i>							
ИНЖ.	БУРОВА	<i>Илья</i>							

ИИС. № ПОДЛ. ПОДАТЬ И ДАТА ВЗАИМНЫЕ

ИНВ.№ ПОДЛ.			ПОДПИСЬ И ДАТА		ВЗАМ.ИНВ.№		КОЛ. НА ИСПОЛН. 1.231.9-7.2-41.1.00-									ПРИМЕЧАНИЕ			
ФОРМ.	ЗОНА	ПОЗ.	ОБОЗНАЧЕНИЕ		НАИМЕНОВАНИЕ		-	01	02	03	04	05	06	07					
					ДОКУМЕНТАЦИЯ														
A3			1.231.9-7.2-41.1.00СБ		СБОРОЧНЫЙ ЧЕРТЕЖ		X	X	X	X	X	X	X	X					
A3			1.231.9-7.2-00.2.00		УЗЛЫ КАРКАСА		X	X	X	X	X	X	X	X					
					ДЕТАЛИ														
					НИЖНИЙ БРУС														
Б4	1		1.231.9-7.2-25.1.01		ℓ=470		2												
			-25.1.02		ℓ=570			2											
			-25.1.03		ℓ=620				2										
			-25.1.04		ℓ=720					2									
			-25.1.05		ℓ=820						2								
			-25.1.06		ℓ=920							2							
			-25.1.07		ℓ=1320								2						
			-25.1.08		ℓ=1370									2					
							1.231.9-7.2-41.1.00												
			И.КОНТР.		КАЛЯКИНА <i>Кал</i>									СТАДИЯ		ЛИСТ		ЛИСТОВ	
			НАЧ.ОТД.		ГРЕКОВ <i>Грек</i>									Р		1		4	
			ГУП		ШАХОВА <i>Шах</i>									КАРКАС ДЕРЕВЯННЫЙ КД 271 - КД 278					
			РУК.ГР		КАЛЯКИНА <i>Кал</i>														
			СТ.ИНЖ		БЕСЦЕННАЯ <i>Бес</i>														
			ИНЖ		БУРОВА <i>Бур</i>									ЦНИЦЭП УЧЕБНЫХ ЗДАНИЙ					
															ФОРМАТ А4				

КОПИЯ ВЕРНА

ИНВ.№ ПОДЛ.			ПОДПИСЬ И ДАТА		ВЗАМ.ИНВ.№		КОЛ. НА ИСПОЛН. 1.231.9-7.2-41.1.00-									ПРИМЕЧАНИЕ			
ФОРМ.	ЗОНА	ПОЗ.	ОБОЗНАЧЕНИЕ		НАИМЕНОВАНИЕ		-	01	02	03	04	05	06	07					
					ВЕРХНИЙ БРУС														
Б4	1		1.231.9-7.2-29.1.01		ℓ=140		2	2	2	2	2	2	2	2					
			-29.1.02		ℓ=240		2												
			-29.1.03		ℓ=340			2											
			-29.1.04		ℓ=390				2										
			-29.1.05		ℓ=490					2									
			-29.1.06		ℓ=590						2								
			-29.1.07		ℓ=690							2							
			-29.1.08		ℓ=1090								2						
			-29.1.09		ℓ=1140									2					
					БОКОВОЙ БРУС														
Б4	2		1.231.9-7.2-39.1.01		ℓ=3840		2	2	2	2	2	2	2	2					
			-41.1.01		ℓ=3640		2	2	2	2	2	2	2	2					
			-29.1.11		ℓ=230		2	2	2	2	2	2	2	2					
							1.231.9-7.2-41.1.00									ЛИСТ		2	
															ФОРМАТ А4				

18971-02 89

210

ИНВ. № ПОДП. ПОДПИСЬ И ДАТА ВЗАМ. ИНВ. №

ФОРМ.	ЗОНА	ПОЗ.	ОБОЗНАЧЕНИЕ	НАИМЕНОВАНИЕ	КОЛ. НА ИСПОЛН. 1.231.9-7.2-41.1.00-								ПРИМЕ- ЧАНИЕ	
					-	01	02	03	04	05	06	07		
				СВЕДЕНИТЕЛЬНАЯ ПЛАНКА										
БЧ		5	1.231.9-7.2- 25.1.19	ℓ = 250	3	3	3	3	3	3	3	3		
			- 41.1.02	ℓ = 230	1	1	1	1	1	1	1	1		
			- 29.1.13	ℓ = 410	1									
			- 29.1.14	ℓ = 510		1								
			- 29.1.15	ℓ = 620			1							
			- 29.1.16	ℓ = 720				1						
			- 29.1.17	ℓ = 820					1					
			- 29.1.18	ℓ = 920						1				
			- 29.1.19	ℓ = 1320							1			
			- 29.1.20	ℓ = 1370								1		
БЧ		4	- 25.1.18	ФИКСАТОР, ℓ = 100	3	3	3	3	3	3	3	3		

КОПИЯ ВЕРНА

1.231.9-7.2-41.1.00 ЛИСТ
3

ФОРМАТ А4

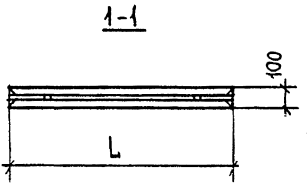
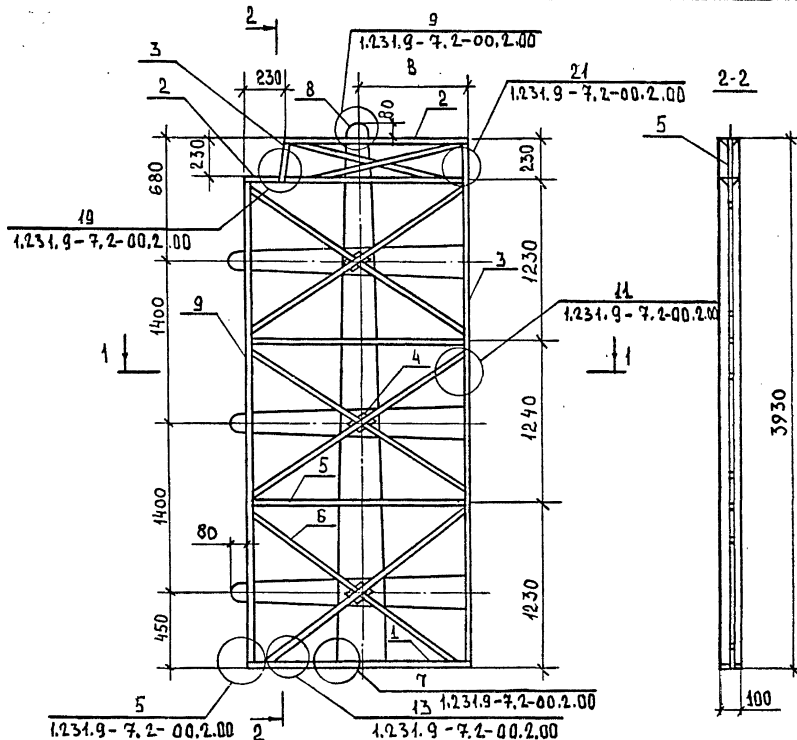
ИНВ. № ПОДП. ПОДПИСЬ И ДАТА ВЗАМ. ИНВ. №

ФОРМ.	ЗОНА	ПОЗ.	ОБОЗНАЧЕНИЕ	НАИМЕНОВАНИЕ	КОЛ. НА ИСПОЛН. 1.231.9-7.2-41.1.00-								ПРИМЕ- ЧАНИЕ
					-	01	02	03	04	05	06	07	
БЧ		6	- 04.1.20	ПОДКОС	10,2	10,7	11,0	11,80	12,50	13,70	18,1	18,7	М
				МОНТАЖНАЯ ПЕТЛЯ,									
АЧ		9	1.231.9-7.2-00.1.00 -07	П8	3								
			-08	П9		3							
			-09	П10			3						
			-12	П13				3					
			-13	П14					3				
			-14	П15						3			
			-15	П16							3		
АЧ		8	-31	П32	1	1	1	1	1	1			
АЧ		9	-10	П11			3						
АЧ		8	-34	П35							1	1	
				СТАНДАРТНЫЕ ИЗДЕЛИЯ									
				Гвозди, ГОСТ 4028-БЗ*	0,26	0,26	0,26	0,26	0,26	0,26	0,26	0,26	КГ

РАЗМЕРЫ СЕЧЕНИЯ БРУСКОВ ДЕРЕВЯННОГО КАРКАСА ПАНЕЛЕЙ СМОТРИ ДОКУМЕНТ 1.231.9-7.2-25.1.00СБ 1.231.9-7.2-41.1.00 ЛИСТ
4

ФОРМАТ А4

1997. 02 90



ОБОЗНАЧЕНИЕ	МАРКА	L, мм	B, мм
1.231.9-7.2-41.1.00	КА 271	470	235
- 01	КА 272	570	285
- 02	КА 273	620	310
- 03	КА 274	720	360
- 04	КА 275	820	410
- 05	КА 276	920	460
- 06	КА 277	1320	660
- 07	КА 278	1370	685

ИМЯ, ПОДПИСЬ И ДАТА ВСТАВ. ИМБ. N 2

				1.231.9 - 7.2 - 41.1.00Б		
				КАРКАС ДЕРЕВЯННЫЙ		
				КА 271 - КА 278		
				СБОРОЧНЫЙ ЧЕРТЕЖ.		
И.КОНТР.	КАЛАПКИНА	<i>Лев</i>		СТАДИЯ	МАССА	НАСШТАБ
НАЧ.ОТД.	ТРЕКОВ	<i>Александр</i>		Р	-	1:50
ГИП	ШАХОВА	<i>Алла</i>		ЛИСТ ЛИСТОВ 1		
РУК.ГР.	КАЛЯКИНА	<i>Людмила</i>		ЦНЦИЭП		
СТ.ИИЖ	БЕСЦЕННАЯ	<i>Алла</i>		УЧЕБНЫХ ЗАДАНИЙ		
ИИЖ.	БУРОВА	<i>Алла</i>				

Копия верна

ФОРМ ЗОНА	ПОД.	ОБОЗНАЧЕНИЕ	НАИМЕНОВАНИЕ	КОД. НА ИСПОЛН. 1.231.9-7.2-42.0.00-																ПРИМЕЧАНИЕ				
				-	01	02	03	04	05	06	07	08	09	10	11	12	13	14	15		16	17	18	19
			<u>ДОКУМЕНТАЦИЯ</u>																					
АЗ		1.231.9-7.2-42.0.00СБ	СБОРОЧНЫЙ ЧЕРТЕЖ	×	×	×	×	×	×	×	×	×	×	×	×	×	×	×	×	×	×	×	×	
АА		1.231.9-7.2-00.0.00ПЗ	ПОЯСНИТЕЛЬНАЯ ЗАПИСКА	×	×	×	×	×	×	×	×	×	×	×	×	×	×	×	×	×	×	×	×	
			<u>СБОРОЧНЫЕ ЕДИНИЦЫ</u>																					
			КАРКАС ДЕРЕВЯННЫЙ																					
АЗ	1	1.231.9-7.2.42.1.00	КД 279	1	1	1																		
		-01	КД 280				1	1	1															
		-02	КД 281							1	1	1												
		-03	КД 282										1	1	1									
		-04	КД 283												1	1	1							
		-05	КД 284														1	1	1					
		-06	КД 285																	1	1			
			<u>МАТЕРИАЛЫ</u>																					
			БЕТОН НА ГИПСОВОМ ВЯЖУЩЕМ, М50	0,52			0,54			0,56					0,61				0,66			0,69	м ³	
			БЕТОН НА ГИПСОЦЕМЕНТНОПЩ. ЦОЛАНОВОМ ВЯЖУЩЕМ, М50	0,52			0,54			0,56					0,61				0,66			0,69	м ³	
			БЕТОН НА ГИПСОЦЕМЕНТНОПЩ. ЦОЛАНОВОМ ВЯЖУЩЕМ, М75			0,52			0,54						0,61				0,66				м ³	

ИНВ. № 10401 ПОДЛИНН. ААТА ВЗАП. ИВ. № 2

И. КОМТР.	КАЛЯПКИНА	<i>Кал</i>
НАЧ. ОТД.	ТРЕКОВ	<i>Трек</i>
ГИП	ШАХОВА	<i>Шах</i>
РЭК. ГР.	КАЛЯПКИНА	<i>Кал</i>
СТ. ИНЖ.	БЕСЦЕННАЯ	<i>Бес</i>
ИНЖ.	БУРОВА	<i>Бур</i>

1.231.9-7.2-42.0.00

ПАНЕЛЬ ПГВ 14,2.39.10 - ПГВ 29,8.39.10

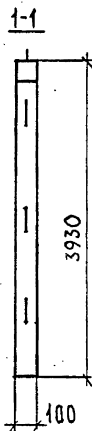
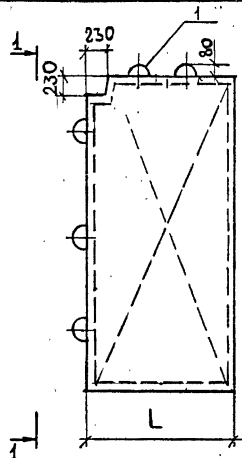
СТАДИЯ	ЛИСТ	ЛИСТОВ
Р	1	2

ЦНИИЭП
УЧЕБНЫХ ЗДАНИЙ

ФОРМ ЗОНА ПОЗ.	ОБОЗНАЧЕНИЕ	НАИМЕНОВАНИЕ	КОЛ. НА ИСПОЛН. 1.231.9-7.2-42.0.00-																ПРИМЕЧАНИЕ			
			20	21	22	23	24	25	26	27	28	29	30	31	32	33	34	35		36	37	38
		<u>ДОКУМЕНТАЦИЯ</u>																				
А3	1.231.9-7.2-42.0.00С5	СБОРОЧНЫЙ ЧЕРТЕЖ	×	×	×	×	×	×	×	×	×	×	×	×	×	×	×	×	×	×	×	
А4	1.231.9-7.2-00.0.00 П3	ПОЯСНИТЕЛЬНАЯ ЗАПИСКА	×	×	×	×	×	×	×	×	×	×	×	×	×	×	×	×	×	×	×	
		<u>СБОРОЧНЫЕ ЕДИНИЦЫ</u>																				
		<u>КАРКАС ДЕРЕВЯННЫЙ</u>																				
А3	1 1.231.9-7.2-42.1.00-06	КА 285	1																			
	-07	КА 286		1	1	1																
	-08	КА 287					1	1	1													
	-09	КА 288								1	1	1										
	-10	КА 289											1	1	1							
	-11	КА 290														1	1	1				
	-12	КА 291																1	1	1		
		<u>МАТЕРИАЛЫ</u>																				
		БЕТОН НА ГИПСОВОМ ВЯЖУЩЕМ, М50		0,74			0,76			0,86			0,95			1,00			1,07		м³	
		БЕТОН НА ГИПСОЦЕМЕНТНОМ ЦОЛАНОВОМ ВЯЖУЩЕМ, М50		0,74			0,76			0,86			0,95			1,00			1,07		м³	
		БЕТОН НА ГИПСОЦЕМЕНТНОМ ЦОЛАНОВОМ ВЯЖУЩЕМ, М75	0,69			0,74			0,76			0,86			0,95		1,00			1,07	м³	

ИНВ. № ПОДЛ. ПОДЛ. ИСЧ. ДАТА. ВЗН. ИЛИ №

1.231.9-7.2-42.0.00



ОБОЗНАЧЕНИЕ	МАРКА	L, мм	МАССА, кг
1.231.9 - 7.2-42.0.00	ПГВ 14,2.39.10-5Г-1	1420	710
-01	ПГВ 14,2.39.10-5ГЦ-1		
-02	ПГВ 14,2.39.10-7ГЦ-1		
-03	ПГВ 14,6.39.10-5Г-1	1460	730
-04	ПГВ 14,6.39.10-5ГЦ-1		
-05	ПГВ 14,6.39.10-7ГЦ-1		
-06	ПГВ 15,2.39.10-5Г-1	1520	760
-07	ПГВ 15,2.39.10-5ГЦ-1		
-08	ПГВ 15,2.39.10-7ГЦ-1		
-09	ПГВ 15,6.39.10-5Г-1	1560	780
-10	ПГВ 15,6.39.10-5ГЦ-1		
-11	ПГВ 15,6.39.10-7ГЦ-1		
-12	ПГВ 16,6.39.10-5Г-1	1660	830
-13	ПГВ 16,6.39.10-5ГЦ-1		
-14	ПГВ 16,6.39.10-7ГЦ-1		
-15	ПГВ 17,8.39.10-5Г-1	1780	890
-16	ПГВ 17,8.39.10-5ГЦ-1		
-17	ПГВ 17,8.39.10-7ГЦ-1		

ОБОЗНАЧЕНИЕ	МАРКА	L, мм	МАССА, кг
1.231.9 - 7.2-42.0.00-18	ПГВ 18,6.39.10-5Г-1	1860	940
-19	ПГВ 18,6.39.10-5ГЦ-1		
-20	ПГВ 18,6.39.10-7ГЦ-1		
-21	ПГВ 19,8.39.10-5Г-1	1980	1000
-22	ПГВ 19,8.39.10-5ГЦ-1		
-23	ПГВ 19,8.39.10-7ГЦ-1		
-24	ПГВ 20,3.39.10-5Г-1	2030	1025
-25	ПГВ 20,3.39.10-5ГЦ-1		
-26	ПГВ 20,3.39.10-7ГЦ-1		
-27	ПГВ 22,9.39.10-5Г-1	2290	1160
-28	ПГВ 22,9.39.10-5ГЦ-1		
-29	ПГВ 22,9.39.10-7ГЦ-1		
-30	ПГВ 25,6.39.10-5Г-1	2560	1285
-31	ПГВ 25,6.39.10-5ГЦ-1		
-32	ПГВ 25,6.39.10-7ГЦ-1		
-33	ПГВ 26,6.39.10-5Г-1	2660	1345
-34	ПГВ 26,6.39.10-5ГЦ-1		
-35	ПГВ 26,6.39.10-7ГЦ-1		
-36	ПГВ 29,8.39.10-5Г-1	2980	1505
-37	ПГВ 29,8.39.10-5ГЦ-1		
-38	ПГВ 29,8.39.10-7ГЦ-1		

ИВ.И.ПОД.С. ПОДПИСЬ И ДАТА ВЗ.И.ИВ.ИВ.ИВ.

1.231.9 - 7.2-42.0.00СБ						
Н.КОНТР.	КАЛЯПКИНА	<i>Кал</i>	ПАНЕЛЬ ПГВ 14,2.39.10- - ПГВ 29,8.39.10 СБОРОЧНЫЙ ЧЕРТЕЖ	СТАДИЯ	МАССА	НАСЧТАБ
НАЧ.ОТД.	ГРЕКОВ	<i>Грек</i>		Р	СН. ТАБЛ	1:50
ГЧЛ	ШАХОВА	<i>Шах</i>		ЛИСТ	ЛИСТОВ 1	
РЭК.ГР	КАЛЯПКИНА	<i>Кал</i>		ЦНИИЭП УЧЕБНЫХ ЗДАНИЙ		
СЛИНЖ	БЕСЦЕННАЯ	<i>Бес</i>		ФОРМАТ А3		
ИИЖ.	БУРОВА	<i>Бур</i>				

ФОРМ.	ЗОНА	Поз.	ОБОЗНАЧЕНИЕ	НАИМЕНОВАНИЕ	КОЛ. НА ИСПОЛН. 1.231.9-7.2-42.1.00-														ПРИМЕЧАНИЕ	
					-	01	02	03	04	05	06	07	08	09	10	11	12			
				<u>ДОКУМЕНТАЦИЯ</u>																
A3			1.231.9-7.2-42.1.00СБ	СБОРОЧНЫЙ ЧЕРТЕЖ	X	X	X	X	X	X	X	X	X	X	X	X	X			
A3			1.231.9-7.2-00.2.00	УЗЛЫ КАРКАСА	X	X	X	X	X	X	X	X	X	X	X	X	X			
				<u>ДЕТАЛИ</u>																
				Нижний брус																
Б4	1		1.231.9-7.2-26.1.01	ℓ=1420	2															
			- 26.1.02	ℓ=1460		2														
			- 26.1.03	ℓ=1520			2													
			- 26.1.04	ℓ=1560				2												
			- 26.1.05	ℓ=1660					2											
			- 26.1.06	ℓ=1780						2										
			- 26.1.07	ℓ=1860							2									
			- 26.1.08	ℓ=1980								2								
			- 26.1.09	ℓ=2030									2							
			- 26.1.10	ℓ=2290										2						
			- 26.1.11	ℓ=2560											2					
			- 26.1.12	ℓ=2660												2				
				ℓ=2980													2			
				Верхний брус																
Б4	2		1.231.9-7.2-29.1.01	ℓ=140	2	2	2	2	2	2	2	2	2	2	2	2	2			
			- 30.1.01	ℓ=1190	2															
			- 30.1.02	ℓ=1230		2														
			- 30.1.03	ℓ=1290			2													

ИНВ. № ПОДА ПОДПИСЬ И ДАТА ВЗАИМ. №

И.О.ДТР.	КАЛЯКИНА	<i>Кал</i>
НАЧ. ОТД.	ГРЕКОВ	<i>Грек</i>
ГИП.	ШАХОВА	<i>Шах</i>
РУК. РР.	КАЛЯКИНА	<i>Кал</i>
СТ. ИНЖ.	БЕСЦЕННАЯ	<i>Бесц</i>
ИНЖ.	СТЕПАШКИНА	<i>Степ</i>

1.231.9-7.2-42.1.00

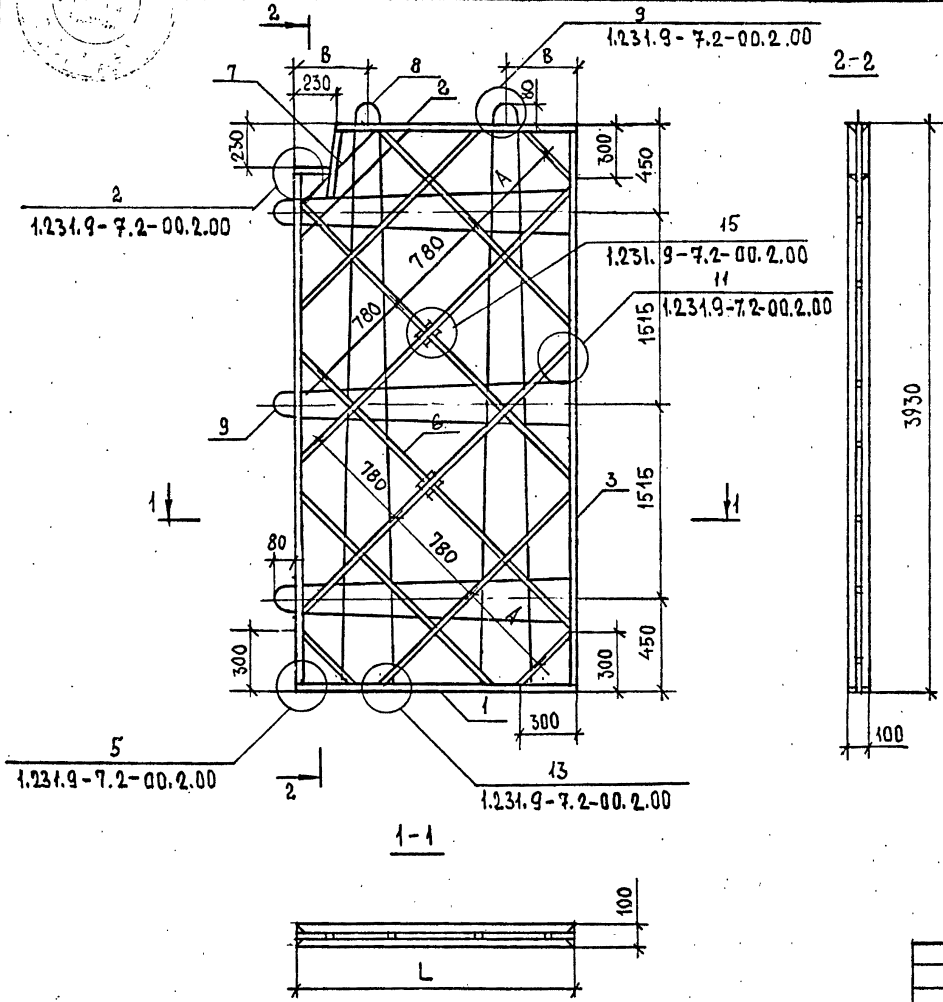
КАРКАС ДЕРЕВЯННЫЙ
КД 299-КД 291

СТАДИЯ	ЛИСТ	ЛИСТОВ
Р	1	3

ЦНИИЭП
УЧЕБНЫХ ЗДАНИЙ

ФОРМАТ А3

КОПИЯ ВЕРНА



ОБОЗНАЧЕНИЕ	МАРКА	L, мм	A, мм	B, мм
1.231.9-7.2-42.1.00	КА 279	1420	500	350
- 01	КА 280	1460	520	
- 02	КА 281	1520	530	
- 03	КА 282	1560	550	
- 04	КА 283	1660	580	
- 05	КА 284	1780	620	
- 06	КА 285	1860	650	
- 07	КА 286	1980	700	
- 08	КА 287	2030	720	
- 09	КА 288	2290	470	
- 10	КА 289	2560	500	650
- 11	КА 290	2660	550	
- 12	КА 291	2980	260	

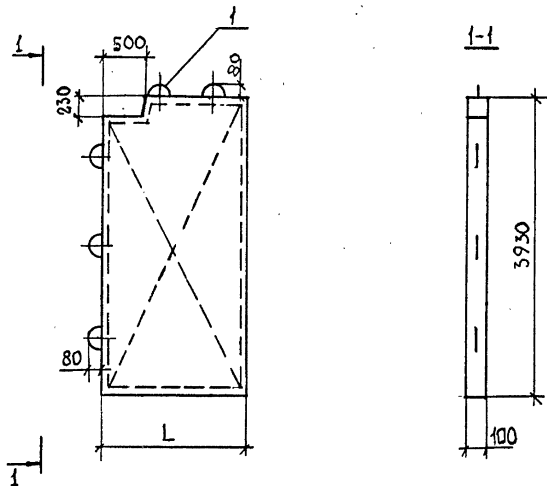
ИНЧЕН ПОДП. ПОДПИСЬ Р. ДАТА ВЗЯТ. ЧИС. №

		1.231.9-7.2-42.1.00СБ	
		КАРКАС ДЕРЕВЯННЫЙ КА 279 - КА 291	
		СБОРОЧНЫЙ ЧЕРТЕЖ	
И.КОНТР.	НАЛЯПКИНА <i>Кав</i>	СТАДИЯ	МАССА
НАЧ.ОТД.	ТРЕКОВ <i>Трек</i>	Р	-
ГМП	ШАХОВА <i>Шах</i>	1:25	
РЭК.ГР.	КАЛЯПКИНА <i>Кав</i>	ЛИСТ	ЛИСТОВ 1
СТ.ИИЖ.	БЕССЕЛЕНАЯ <i>Бесс</i>	ЦНИИЭП	
ИИЖ	БУРОВА <i>Бур</i>	УЧЕБНЫХ ЗДАНИЙ	

ФОРМ. ЗОНА	ПОЗ.	ОБОЗНАЧЕНИЕ	НАИМЕНОВАНИЕ	КОД. НА ИСПОЛН. 1.031.9-7.2-43.0.00 -											ПРИМЕЧАНИЕ			
				-	01	02	03	04	05	06	07	08	09	10		11		
			<u>ДОКУМЕНТАЦИЯ</u>															
АЗ		1.031.9-7.2-43.0.00СБ	СБОРОЧНЫЙ ЧЕРТЕЖ	×	×	×	×	×	×	×	×	×	×	×	×			
АН		1.031.9-7.2-00.0.00ПЗ	Пояснительная записка	×	×	×	×	×	×	×	×	×	×	×	×			
			<u>СБОРОЧНЫЕ ЕДИНИЦЫ</u>															
			<u>КАРКАС ДЕРЕВЯННЫЙ</u>															
АЗ	1	1.031.9-7.2-42.1.00	КА 292	1	1	1												
		-01	КА 293				1	1	1									
		-02	КА 294							1	1	1						
		-03	КА 295										1	1	1			
			<u>МАТЕРИАЛЫ</u>															
			БЕТОН НА ГИПСОВОМ															
			ВЯЖУЩЕМ, М50	0,60			0,65			0,68			0,73				м3	
			БЕТОН НА ГИПСОЦЕМЕНТОПЦУ															
			ЩАЛОВАМ ВЯЖУЩЕМ, М50	0,60			0,65			0,68			0,73				м3	
			БЕТОН НА ГИПСОЦЕМЕНТОПЦУ															
			ЩАЛОВАМ ВЯЖУЩЕМ, М75			0,60		0,65		0,68			0,73				м3	

ИНВЕНТОЛЬ ПОДАРИСЫВАТА ВЪЗМ.ИМВ.ИП

1.031.9 - 7.2-43.0.00		
Н.КОНТР.	КАЛЯПКИНА	<i>Кали</i>
НАЧ.ОТД.	ГРЕКОВ	<i>Грек</i>
ГНП	ШАХОВА	<i>Шах</i>
РУК.ГР	КАЛЯПКИНА	<i>Кали</i>
СТ.ИНЖ.	БЕССЕННАЯ	<i>Бесс</i>
ИНЖ.	БЪРОВА	<i>Бур</i>
ПАНЕЛЬ ПГВ 16,6.39.10 - - ПГВ 29,8.39.10		
СТАДИЯ	ЛИСТ	ЛИСТОВ
Р	1	2
ЦНИИЭП УЧЕБНЫХ ЗАДАНИЙ		
ФОРМАТ А3		



ОБОЗНАЧЕНИЕ	МАРКА	L, мм	МАССА, кг
1.231.9 - 7.2 - 43.0.00	ПГВ 16,6.39.10-5Г-2	1660	820
-01	ПГВ 16,6.39.10-5ГЦ-2		
-02	ПГВ 16,6.39.10-7ГЦ-2		
-03	ПГВ 17,8.39.10-5Г-2	1780	880
-04	ПГВ 17,8.39.10-5ГЦ-2		
-05	ПГВ 17,8.39.10-7ГЦ-2		
-06	ПГВ 18,6.39.10-5Г-2	1860	930
-07	ПГВ 18,6.39.10-5ГЦ-2		
-08	ПГВ 18,6.39.10-7ГЦ-2		
-09	ПГВ 19,8.39.10-5Г-2	1980	990
-10	ПГВ 19,8.39.10-5ГЦ-2		
-11	ПГВ 19,8.39.10-7ГЦ-2		

ОБОЗНАЧЕНИЕ	МАРКА	L, мм	МАССА, кг
1.231.9 - 7.2 - 43.0.00 -12	ПГВ 20,3.39.10-5Г-2	2030	1015
-13	ПГВ 20,3.39.10-5ГЦ-2		
-14	ПГВ 20,3.39.10-7ГЦ-2		
-15	ПГВ 22,9.39.10-5Г-2	2290	1150
-16	ПГВ 22,9.39.10-5ГЦ-2		
-17	ПГВ 22,9.39.10-7ГЦ-2		
-18	ПГВ 25,6.39.10-5Г-2	2560	1215
-19	ПГВ 25,6.39.10-5ГЦ-2		
-20	ПГВ 25,6.39.10-7ГЦ-2		
-21	ПГВ 26,6.39.10-5Г-2	2660	1335
-22	ПГВ 26,6.39.10-5ГЦ-2		
-23	ПГВ 26,6.39.10-7ГЦ-2		
-24	ПГВ 29,8.39.10-5Г-2	2980	1500
-25	ПГВ 29,8.39.10-5ГЦ-2		
-26	ПГВ 29,8.39.10-7ГЦ-2		

1.231.9 - 7.2 - 43.0.00 СБ			
ПАНЕЛЬ ПГВ 16,6.39.10-5Г-2		СТАЛЬЯ	МАССА
- ПГВ 29,8.39.10-7ГЦ-2		Р	СМ. ТАБЛ.
СБОРОЧНЫЙ ЧЕРТЕЖ		ЛИСТ	ЛИСТОВ 1
		ЦНИИЭП	
		УЧЕБНЫХ ЗАДАНИЙ	

ИМ. № ПОДА ПОД. ПРИБЫ. Д. АТА ВЗАН. ИМЕ. №

ИНВ. № ПОДА ПОДПИСЬ И ДАТА ВЗМ. ИНВ. №

ФОРМ.	ЗОНА	ПОЗ.	ОБОЗНАЧЕНИЕ	НАИМЕНОВАНИЕ	КОЛ. НА ИСПОЛН. 1.231.9-7.2-43.1.00-								ПРИМЕЧАНИЕ	
					-	01	02	03	04	05	06	07		08
				<u>ДОКУМЕНТАЦИЯ</u>										
АЗ			1.231.9-7.2-43.1.00СБ	СБОРОЧНЫЙ ЧЕРТЕЖ	×	×	×	×	×	×	×	×	×	
АЗ			1.231.9-7.2-00.2.00	УЗЛЫ КАРКАСА	×	×	×	×	×	×	×	×	×	
				<u>ДЕТАЛИ</u>										
				НИЖНИЙ БРУС										
Б4	1		1.231.9-7.2-26.1.05	ℓ=1660	2									
			- 26.1.06	ℓ=1780		2								
			- 26.1.01	ℓ=1860			2							
			- 26.1.07	ℓ=1980				2						
			- 26.1.08	ℓ=2030					2					
			- 26.1.09	ℓ=2290						2				

1.231.9-7.2-43.1.00

И.О.И.П.Т.	КАЛАЯККИНА	<i>Свет</i>
НАЧ.ОТД.	ГРЕКОВ	<i>Свет</i>
ГИП	ШАХОВА	<i>Свет</i>
РУК.ГР	КАЛАЯККИНА	<i>Свет</i>
СТ.И.И.Ж.	БЕЩЕННАЯ	<i>Свет</i>
И.И.Ж.	БУРОВА	<i>Свет</i>

КАРКАС ДЕРЕВЯННЫЙ
КД 292 - КД 300

СТАДИЯ	ЛИСТ	ЛИСТОВ
Р	1	4
ЦНИИЭП		
УЧЕБНЫХ ЗАДАНИЙ		
ФОРМАТ А4		

КОП. 3. ВЕРНА

ИНВ. № ПОДА ПОДПИСЬ И ДАТА ВЗМ. ИНВ. №

ФОРМ.	ЗОНА	ПОЗ.	ОБОЗНАЧЕНИЕ	НАИМЕНОВАНИЕ	КОЛ. НА ИСПОЛН. 1.231.9-7.2-43.1.00-								ПРИМЕЧАНИЕ	
					-	01	02	03	04	05	06	07		08
			- 26.1.10	ℓ=2560							2			
			- 26.1.11	ℓ=2660								2		
			- 26.1.12	ℓ=2980									2	
				ВЕРХНИЙ БРУС										
Б4	2		- 31.1.01	ℓ=410	2	2	2	2	2	2	2	2	2	
			- 31.1.02	ℓ=1160	2									
			- 31.1.03	ℓ=1280		2								
			- 31.1.04	ℓ=1360			2							
			- 31.1.05	ℓ=1480				2						
			- 31.1.06	ℓ=1530					2					
			- 31.1.07	ℓ=1790						2				
			- 30.1.10	ℓ=2060							2			
			- 31.1.08	ℓ=2160								2		
			- 31.1.09	ℓ=2480									2	
				БОКОВОЙ БРУС										
Б4	3		- 39.1.01	ℓ=3810	2	2	2	2	2	2	2	2	2	
			- 41.1.01	ℓ=3640	2	2	2	2	2	2	2	2	2	
			- 30.1.14	ℓ=450	2	2	2	2	2	2	2	2	2	

1.231.9-7.2-43.1.00

ЛИСТ
2

ФОРМАТ А4

18971-02 102

203

ИНВ.№ ПОДА		ПОДПИСЬ И ДАТА		ВЗН.ИНВ.№		КОЛ. НА ИСПОЛН. 1.231.9 - 7.2 - 43.1.00 -											ПРИМЕЧАНИЕ
ФОРМ.	ЗОНА	ПОЗ.	ОБОЗНАЧЕНИЕ	НАИМЕНОВАНИЕ	-	01	02	03	04	05	06	07	08				
					СОЕДИНИТЕЛЬНАЯ ПЛАНКА												
БЧ		5	1.231.9 - 7.2 - 41.1.02	ℓ = 230	1	1	1	1	1	1	1	1	1	1			
			- 25.1.19	ℓ = 250	3	3	3	3	3	3	3	3	3	3			
			- 43.1.01	ℓ = 530	1	1	1	1	1	1	1	1	1	1			
				ФИКСАТОР													
БЧ		4	- 25.1.18	ℓ = 100	3	3	3	3	3	3	3	3	3	3			
				УГЛОВОЙ РАСКОС													
			- 14.1.08	ℓ = 1200	1	1	1	1	1	1	1	1	1	1			
БЧ		6	- 01.1.20	ПОДКОС	17,1	18,1	18,8	19,9	20,2	22,5	25,4	26,1	28,4	М			
АЧ		9	1.231.9 - 7.2 - 00.1.00 - 21	МОНТАЖНАЯ ПЕТАЯ П23	3												
			- 23	П24		3											
			- 28	П29							3						
			- 29	П30								3					
			- 05	П6									3				
					1.231.9 - 7.2 - 43.1.00										ЛИСТ 3		

ФОРМАТ А4

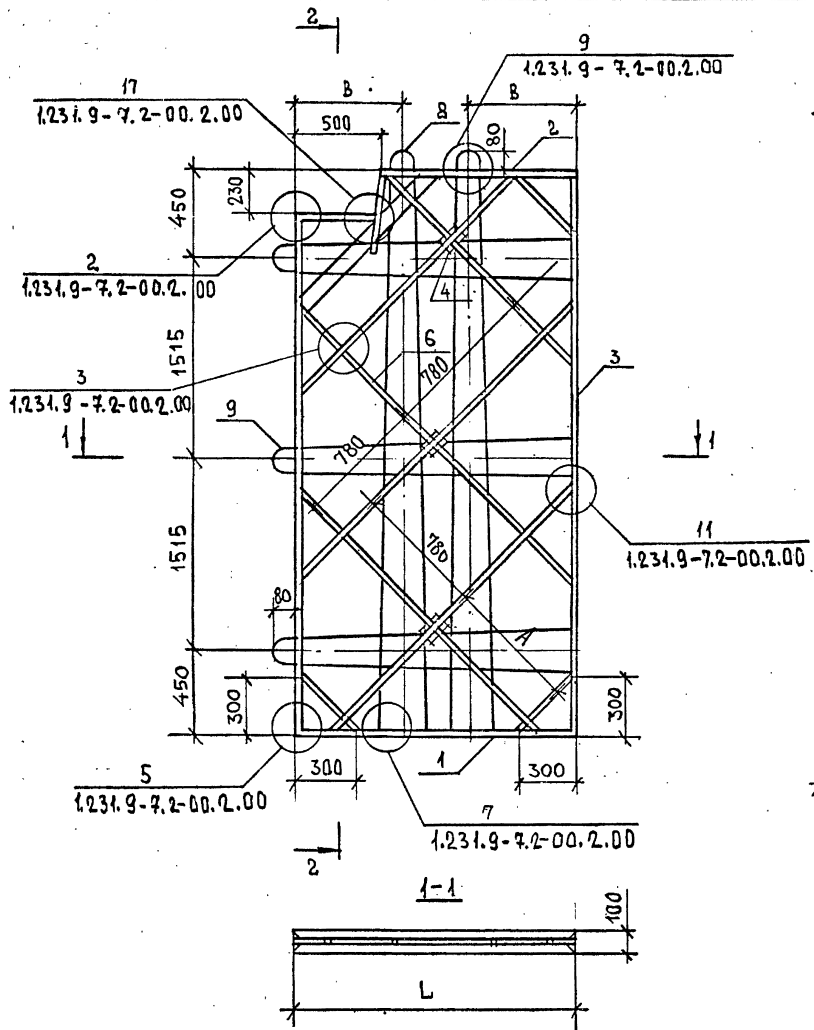
ИНВ.№ ПОДА		ПОДПИСЬ И ДАТА		ВЗН.ИНВ.№		КОЛ. НА ИСПОЛН. 1.231.9 - 7.2 - 43.1.00 -											ПРИМЕЧАНИЕ
ФОРМ.	ЗОНА	ПОЗ.	ОБОЗНАЧЕНИЕ	НАИМЕНОВАНИЕ	-	01	02	03	04	05	06	07	08				
АЧ		8	1.231.9 - 7.2 - 00.1.00 - 31	П32	2	2											
			- 34	П35			2	2	2	2	2	2	2	2			
АЧ		9	- 24	П25			3										
			- 25	П26				3									
			- 26	П27					3								
			- 27	П28						3							
				СТАНДАРТНЫЕ ИЗДЕЛИЯ													
				ГВОЗДИ, ГОСТ 4028-63*	0,39	0,39	0,39	0,39	0,39	0,41	0,41	0,41	0,41	кг			
РАЗМЕРЫ СЕЧЕНИЙ БРУСКОВ ДЕРЕВЯННОГО КАРКАСА ПАНЕЛЕЙ СМОТРЕТЬ ДОКУМЕНТ 1.231.9 - 7.2 - 25.1.00.06					1.231.9 - 7.2 - 43.1.00										ЛИСТ 4		

ФОРМАТ А4

18971-02 103

КОПИЯ ВЕРНА

224

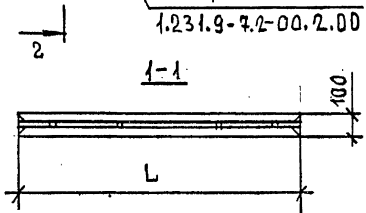


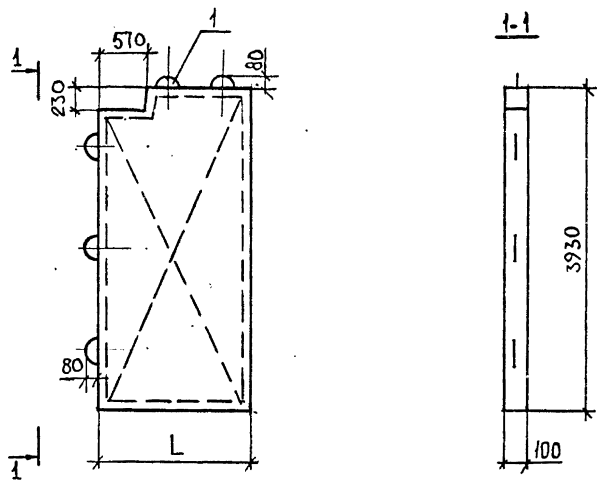
ОБОЗНАЧЕНИЕ	МАРКА	L, мм	A, мм	B, мм
1.231.9-7.2-43.1.00	КД 292	1660	650	600
-01	КД 293	1780	690	
-02	КД 294	1860	720	
-03	КД 295	1980	770	
-04	КД 296	2030	790	
-05	КД 297	2290	780	800
-06	КД 298	2560	720	
-07	КД 299	2660	680	
-08	КД 300	2980	780	

1.231.9-7.2-43.1.00СБ				
КАРКАС ДЕРЕВЯННЫЙ		СТАДИЯ	МАССА	МАСШТАБ
КД 292 - КД 300		Р	-	1:25
СБОРОЧНЫЙ ЧЕРТЕЖ		ЛИСТ		
		ЛИСТОВ 1		
ЦНЦЭП				
УЧЕБНЫХ ЗАДАНИЙ				
ФОРМАТ А3				

18971-02 104

ИИС. № ПЛА. ПОДПИСЬ ДАТА ВЗАТ. ИИС. №





ОБОЗНАЧЕНИЕ	МАРКА	L, мм	МАССА, кг
1.231.9-7.2-44.0.00	ПГВ 16,6.39.10-5Г-3	1660	820
-01	ПГВ 16,6.39.10-5ГЦ-3		
-02	ПГВ 16,6.39.10-7ГЦ-3		
-03	ПГВ 17,8.39.10-5Г-3	1780	880
-04	ПГВ 17,8.39.10-5ГЦ-3		
-05	ПГВ 17,8.39.10-7ГЦ-3		
-06	ПГВ 18,6.39.10-5Г-3	1860	930
-07	ПГВ 18,6.39.10-5ГЦ-3		
-08	ПГВ 18,6.39.10-7ГЦ-3		
-09	ПГВ 19,8.39.10-5Г-3	1980	990
-10	ПГВ 19,8.39.10-5ГЦ-3		
-11	ПГВ 19,8.39.10-7ГЦ-3		

ОБОЗНАЧЕНИЕ	МАРКА	L, мм	МАССА, кг
1.231.9-7.2-44.0.00-12	ПГВ 20,3.39.10-5Г-3	2030	1015
-13	ПГВ 20,3.39.10-5ГЦ-3		
-14	ПГВ 20,3.39.10-7ГЦ-3		
-15	ПГВ 22,9.39.10-5Г-3	2290	1150
-16	ПГВ 22,9.39.10-5ГЦ-3		
-17	ПГВ 22,9.39.10-7ГЦ-3		
-18	ПГВ 25,6.39.10-5Г-3	2560	1275
-19	ПГВ 25,6.39.10-5ГЦ-3		
-20	ПГВ 25,6.39.10-7ГЦ-3		
-21	ПГВ 26,6.39.10-5Г-3	2660	1435
-22	ПГВ 26,6.39.10-5ГЦ-3		
-23	ПГВ 26,6.39.10-7ГЦ-3		
-24	ПГВ 29,8.39.10-5Г-3	2980	1495
-25	ПГВ 29,8.39.10-5ГЦ-3		
-26	ПГВ 29,8.39.10-7ГЦ-3		

ИЗДАНИЕ ПОДПИСЬ И ДАТА
 ПОДПИСЬ И ДАТА
 ИЗДАНИЕ

1.231.9-7.2-44.0.00СБ		
Н. КОНТР.	НАЯПКИНА	<i>Свет</i>
НАЧ. ОУД.	ГРЕКОВ	<i>Свет</i>
СЧП	ШАХОВА	<i>Свет</i>
РУК. ГР.	КАЛЯПИНА	<i>Свет</i>
СТ. ИИЖ.	БЕСЕЧЕННАЯ	<i>Свет</i>
ИИЖ.	БУРОВА	<i>Свет</i>
ПАНЕЛЬ ПГВ 16,6.39.10- - ПГВ 29,8.39.10 СБОРОЧНЫЙ ЧЕРТЕЖ		СТАДИЯ МАССА МАСШТАБ Р см. 1:50 ТАБЛ. ЛИСТ ЛИСТОВ 4
ЦНИИЭП УЧЕБНЫХ ЗДАНИЙ		

ИНВ.№ ПОДЛ. ПОДПИСЬ И ДАТА ВЗАИМ.ИНВ.№

ФОРМ.	ЗОНА	ПОЗ.	ОБОЗНАЧЕНИЕ	НАИМЕНОВАНИЕ	КОЛ. НА ИСПОЛН. 1.231.9-7.2-44.1.00-								ПРИМЕЧАНИЕ	
					-	01	02	03	04	05	06	07		08
				<u>ДОКУМЕНТАЦИЯ</u>										
A3			1.231.9-7.2-44.1.00СБ	СБОРОЧНЫЙ ЧЕРТЕЖ	×	×	×	×	×	×	×	×	×	
A3			1.231.9-7.2-00.2.00	УЗЛЫ КАРКАСА	×	×	×	×	×	×	×	×	×	
				<u>ДЕТАЛИ</u>										
				НИЖНИЙ БРУС										
Б4	1		1.231.9-7.2-26.1.05	ℓ = 1660	2									
			- 26.1.05	ℓ = 1780		2								
			- 26.1.01	ℓ = 1860			2							
			- 26.1.07	ℓ = 1980				2						
			- 26.1.08	ℓ = 2030					2					
			- 26.1.09	ℓ = 2290						2				

И.КОНТР.	КАЛЯПКИНА	<i>Кал</i>
НАЧ.ОТД.	ГРЕКОВ	<i>Грек</i>
ГМП	ШАХОВА	<i>Шах</i>
РУК.ГР.	КАЛЯПКИНА	<i>Кал</i>
СТ.ИИЖ	БЕЩЕННАЯ	<i>Бещ</i>
ИИЖ	БУРОВА	<i>Бур</i>

1.231.9-7.2-44.1.00

КАРКАС ДЕРЕВЯННЫЙ
КД 301-КД 309

СТАДИЯ	ЛИСТ	ЛИСТОВ
Р	1	4

ЦНИЦЭП
УЧЕБНЫХ ЗАДАНИЙ
ФОРМАТ А4

ИНВ.№ ПОДЛ. ПОДПИСЬ И ДАТА ВЗАИМ.ИНВ.№

ФОРМ.	ЗОНА	ПОЗ.	ОБОЗНАЧЕНИЕ	НАИМЕНОВАНИЕ	КОЛ. НА ИСПОЛН. 1.231.9-7.2-44.1.00-								ПРИМЕЧАНИЕ	
					-	01	02	03	04	05	06	07		08
			- 26.1.10	ℓ = 2560							2			
			- 26.1.11	ℓ = 2660								2		
			- 26.1.12	ℓ = 2980									2	
				ВЕРХНИЙ БРУС										
Б4	2		1.231.9-7.2-32.1.01	ℓ = 480	2									
			- 32.1.02	ℓ = 1090	2									
			- 32.1.03	ℓ = 1210		2								
			- 32.1.04	ℓ = 1290			2							
			- 32.1.05	ℓ = 1410				2						
			- 26.1.14	ℓ = 1460					2					
			- 32.1.06	ℓ = 1720						2				
			- 32.1.07	ℓ = 1990							2			
			- 32.1.08	ℓ = 2090								2		
			- 32.1.09	ℓ = 2410									2	
				БОКОВОЙ БРУС										
Б4	3		- 39.1.01	ℓ = 3810	2	2	2	2	2	2	2	2	2	2
			- 41.1.01	ℓ = 3640	2	2	2	2	2	2	2	2	2	2
			- 30.1.14	ℓ = 450	2	2	2	2	2	2	2	2	2	2

18971-02 108

1.231.9-7.2-44.1.00

ЛИСТ 2

ФОРМАТ А4

КОПИЯ ВЕРНА

ИНВ. № ПОДЛ. ПОДПИСЬ И ДАТА. ВЗАМ. № В. №

ФОРМ.	ЗОНА	ПОЗ.	ОБОЗНАЧЕНИЕ	НАИМЕНОВАНИЕ	КОД. НА ИСПОЛН. 1.231.9-7.2-44.1.00-										ПРИМЕЧАНИЕ	
					-	01	02	03	04	05	06	07	08			
				СРЕДИТЕЛЬНАЯ ПЛАНКА												
БЧ	5		1.231.9-7.2-44.1.02	ℓ=230	1	1	1	1	1	1	1	1	1	1	1	
			-25.1.19	ℓ=250	3	3	3	3	3	3	3	3	3	3	3	
			-32.1.10	ℓ=600	1	1	1	1	1	1	1	1	1	1	1	
БЧ	4		-25.1.18	ФИКСАТОР, ℓ=100	3	3	3	3	3	3	3	3	3	3	3	
				УГЛОВОЙ РАСКОС												
БЧ	7		-32.1.11	ℓ=1650	1	1	1	1	1	1	1	1	1	1	1	
БЧ	6		-04.1.20	ПОДКОС	17,1	18,1	18,8	19,9	20,2	22,5	25,4	26,1	28,4	М		
АЧ	9		1.231.9-7.2-00.1.00-21	МОНТАЖНАЯ ПЕЛЯ П23	3											
			-23	П24		3										
			-28	П29							3					
			-29	П30									3			
												1.231.9-7.2-44.1.00	ЛИСТ 3			

ФОРМАТ А4

ИНВ. № ПОДЛ. ПОДПИСЬ И ДАТА. ВЗАМ. № В. №

ФОРМ.	ЗОНА	ПОЗ.	ОБОЗНАЧЕНИЕ	НАИМЕНОВАНИЕ	КОД. НА ИСПОЛН. 1.231.9-7.2-44.1.00-										ПРИМЕЧАНИЕ	
					-	01	02	03	04	05	06	07	08			
АЧ	9		1.231.9-7.2-00.1.00-05	П6											3	
АЧ	8		-31	П32	2	2										
			-34	П35			2	2	2	2	2	2	2	2		
АЧ	9		-24	П25			3									
			-25	П26				3								
			-26	П27					3							
			-27	П28						3						
СТАНДАРТНЫЕ ИЗДЕЛИЯ																
				ГВОЗД И, ГОСТ 4028-63*	0,39	0,39	0,39	0,39	0,39	0,41	0,41	0,41	0,41	КГ		

РАЗМЕРЫ СЕЧЕНИЙ БРУСКОВ ДЕРЕВЯННОГО КАРКАСА ПАНЕЛЕЙ СМОТРИ ДОКУМЕНТ 1.231.9-7.2-25.1.00СБ

1.231.9-7.2-44.1.00

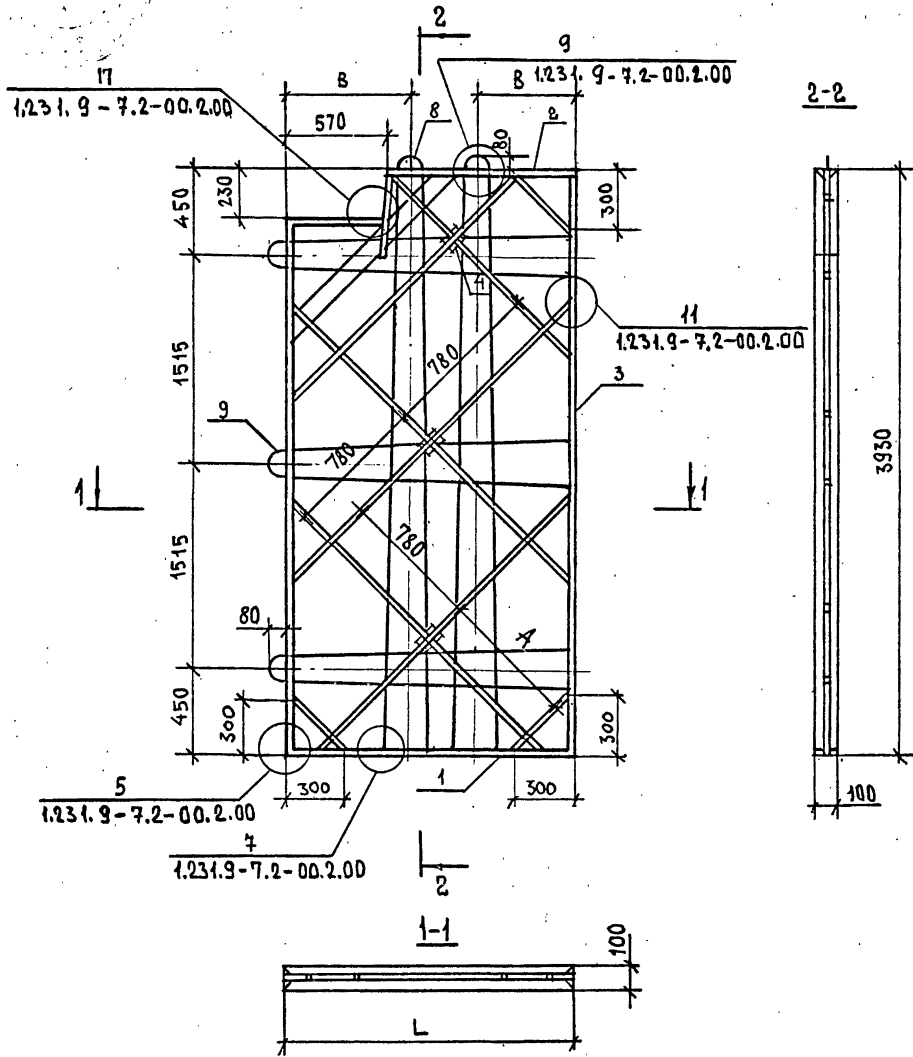
ФОРМАТ А4

ЛИСТ
4

18971-02 109

Лист 3 Версия

230



ОБОЗНАЧЕНИЕ	МАРКА	L, мм	A, мм	B, мм
1.231.9-7.2-44.1.00	КА 301	1660	650	750
-01	КА 302	1780	690	
-02	КА 303	1860	720	
-03	КА 304	1980	770	
-04	КА 305	2030	790	800
-05	КА 306	2290	780	
-06	КА 307	2560	720	
-07	КА 308	2660	680	
-08	КА 309	2980	780	

ИВ. ПЕР. ПОСЛА ПОД ПИЩЕВ. ЗАТ. ВЗАН. ИИВ. №

1.231.9-7.2-44.1.001Б		
КАРКАС ДЕРЕВЯННЫЙ КА 301 - КА 309		СТАДИЯ МАССА
СБОРОЧНЫЙ ЧЕРТЕЖ		МАСШТАБ
Н. КОНТР. КАЛЯПИНА <i>Ант</i>	НАЧ. ОТД. ГРЕКОВ <i>Григор</i>	Р - - 1:25
ГМП. ШАХОВА <i>Шах</i>	РУК. ГР. КАЛЯПИНА <i>Ант</i>	ЛИСТ
СТ. ИНЖ. БЕСЦЕННАЯ <i>Бес</i>	ИНЖ. БУРОВА <i>Бур</i>	ЛИСТОВ 1
ЦНИИЭП УЧЕБНЫХ ЗАДАНИЙ		

18971-02 110

ФОРМАТ А3

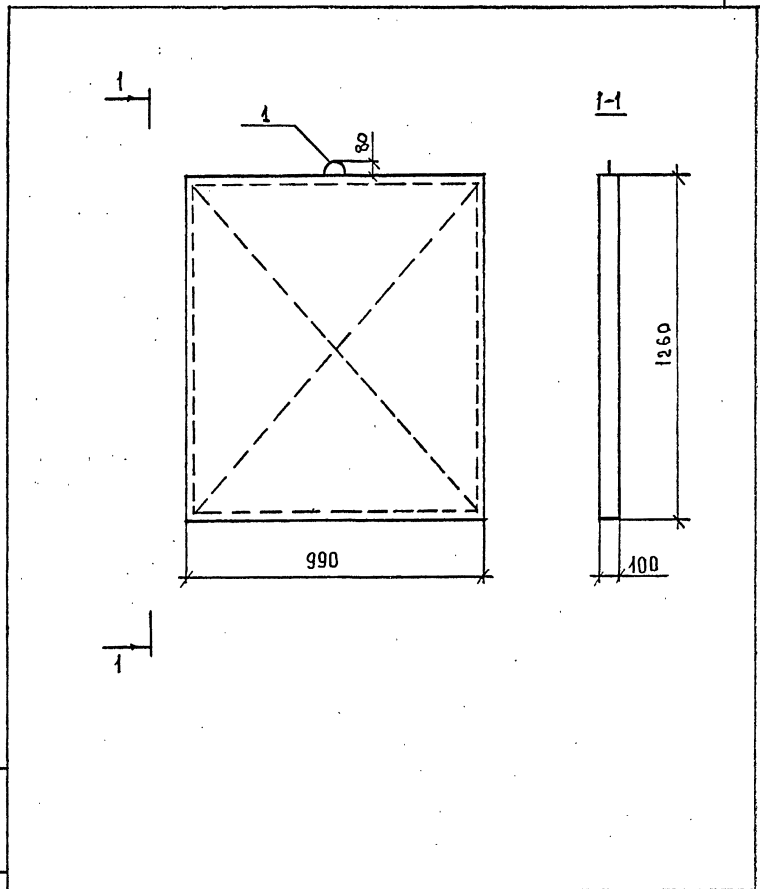
КОПИЯ ВЕРНА

ФОРМ. ЗОНА ПОС.	ОБОЗНАЧЕНИЕ	НАИМЕНОВАНИЕ	КОЛ.	ПРИМЕНЕНИЕ
		<u>ДОКУМЕНТАЦИЯ</u>		
А4	1.231.9 - 7.2-45.0.00СБ	СБОРОЧНЫЙ ЧЕРТЕЖ	×	
А4	1.231.9 - 7.2-00.0.00ПЗ	ПОЯСНИТЕЛЬНАЯ ЗАПИСКА	×	
		<u>СБОРОЧНЫЕ ЕДИНИЦЫ</u>		
		КАРКАС ДЕРЕВЯННЫЙ		
	1.231.9 - 7.2-45.1.00	КД 310	1	
		<u>МАТЕРИАЛЫ</u>		
		БЕТОН НА ГИПСОВОМ		
		ВЯЖУЩЕМ, М50	0,11	м ³

ИМЬ. ИР ПОДЛ. ПОДЛИБЕЧ. Д.А.ТА. П.В.З.А.П. - ИМЬ. ИР. № 9

И. КОНТР. КАЛЯПКИНА		1.231.9 - 7.2-45.1.00	
НАЧ. ОТА. ГРЕКОВ		ПАНЕЛЬ ПГ 9.9.13.10	
ТИП. ШАХОВА	СТАДИЯ	ЛИСТ	ЛИСТОВ
РУК. ГР. КАЛЯПКИНА	Р	1	1
СТ. ИНЖ. БЕСЦЕННАЯ	ЦНИИЭП УЧЕБНЫХ ЗАДАНИЙ		
ИНЖ. БУРОВА			

ФОРМАТ А4



ИМЬ. ИР ПОДЛ. ПОДЛИБЕЧ. Д.А.ТА. П.В.З.А.П. - ИМЬ. ИР. № 9

		1.231.9 - 7.2-45.0.00СБ	
И. КОНТР. КАЛЯПКИНА		ПАНЕЛЬ ПГ 9.9.13.10	
НАЧ. ОТА. ГРЕКОВ		СБОРОЧНЫЙ ЧЕРТЕЖ	
ТИП. ШАХОВА	СТАДИЯ	МАССА	МАСШТАБ
РУК. ГР. КАЛЯПКИНА	Р	155	1:15
СТ. ИНЖ. БЕСЦЕННАЯ	ЛИСТ	ЛИСТОВ 1	
ИНЖ. БУРОВА	ЦНИИЭП УЧЕБНЫХ ЗАДАНИЙ		

18971-02 111

ФОРМАТ А4

КОПИЯ ВЕРНА

ФОРМ. ЗОНА	ПОС.	ОБОЗНАЧЕНИЕ	НАИМЕНОВАНИЕ	КОД.	ПРИМЕЧАНИЕ
			<u>ДОКУМЕНТАЦИЯ</u>		
АЧ		1.231.9 - 7.2-45.1.00СБ	СБОРОЧНЫЙ ЧЕРТЕЖ	×	
АЗ		1.231.9 - 7.2-00.2.00	УЗЛЫ КАРКАСА	×	
			<u>ДЕТАЛИ</u>		
БЧ	1	1.231.9 - 7.2 - 33.1.01	НИЖНИЙ БРУС, $\varnothing = 990$	2	
БЧ	2	- 33.1.03	ВЕРХНИЙ БРУС, $\varnothing = 990$	2	
БЧ	3	- 45.1.01	БОКОВОЙ БРУС, $\varnothing = 1140$	4	
			СОЕДИНИТЕЛЬНАЯ ПЛАНКА		
БЧ	4	- 25.1.19	$\varnothing = 250$	4	М
БЧ	6	- 04.1.20	ПОДКОС	2,7	
АЧ	8	1.231.9 - 7.2-00.1.00-38	МОНТАЖНАЯ ПЕГА Л39	1	
			СТАНДАРТНЫЕ ИЗДЕЛИЯ		
			ГВОЗДИ, ГОСТ 4028-63*	0,13	КГ

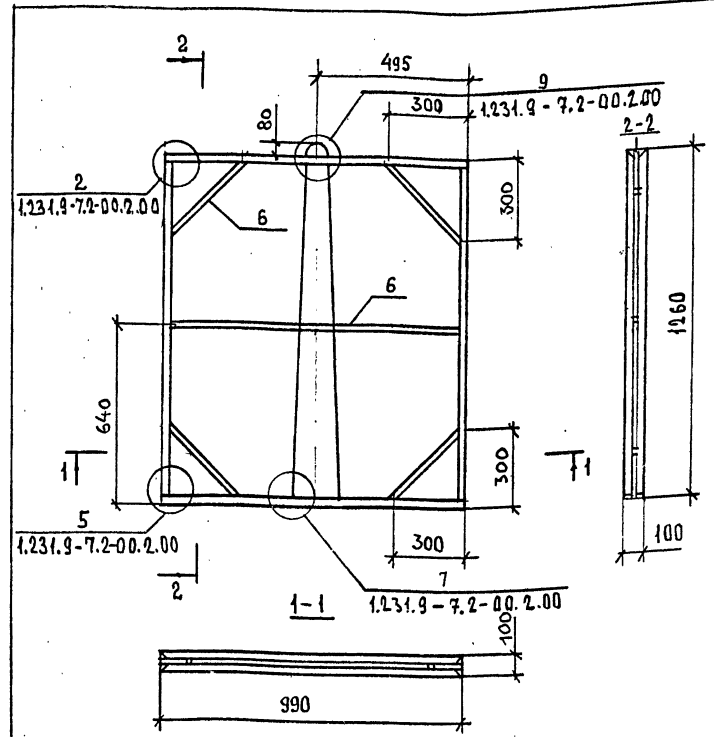
РАЗМЕРЫ СЕЧЕНИЙ БРУСКОВ ДЕРЕВЯННОГО КАРКАСА ПАНЕЛЕЙ СМОТРИ ДОКУМЕНТ 1.231.9 - 7.2-25.1.00СБ

1.231.9 - 7.2-45.1.00

КАРКАС ДЕРЕВЯННЫЙ
КАД 310

СТАДИЯ ЛИСТ ЛИСТОВ
Р 1 1
ЦНЦЦЭП
УЧЕБНЫХ ЗАДАНИЙ

ФОРМАТ А4



ИНВ.№ ПОД.1 ПОДА ПИСЬМА ДАТА ВЗАМ. ИВБ.№

1.231.9 - 7.2-45.1.00СБ

КАРКАС ДЕРЕВЯННЫЙ
КАД 310
СБОРОЧНЫЙ ЧЕРТЕЖ.

СТАДИЯ НАСША НАСШТАБ
Р - 1:15

И.КОНТР. КАЛЯПКИНА
НАЧ.ОТД. ГРЕКОВ
ГМП. ШАХОВА
РУК.ГР. КАЛЯПКИНА
СТ.ИНЖ. БЕСЦЕННАЯ
ИНЖ. БУРОВА

ЛИСТ ЛИСТОВ 1
ЦНЦЦЭП
УЧЕБНЫХ ЗАДАНИЙ
ФОРМАТ А4

18971-02 112

КОПИЯ ВЕРНА

ИНВ. № ПОДЛ. А. ПОДПИСЬ И ДАТА	ВЗЛАН. ИНВ. №	ОБОЗНАЧЕНИЕ	НАИМЕНОВАНИЕ	КОЛ-ВО КСЛОДК. 1:231.9 - 7.2 - 46.0.00	ПРИМЕЧАНИЕ
			ДОКУМЕНТАЦИЯ	- 01	
		1:231.9 - 7.2 - 46.0.00СБ	СБОРОЧНЫЙ ЧЕРТЕЖ	×	
		1:231.9 - 7.2 - 00.0.00 ПЗ	ПОЯСНИТЕЛЬНАЯ ЗАПИСКА	×	
			СБОРОЧНЫЕ ЕДИНИЦЫ		
			КАРКАС ДЕРЕВЯННЫЙ		
		1	КА 311	1	
		-01	КА 312	1	
			МАТЕРИАЛЫ		
			БЕТОН НА ГИПСОВОМ		
			ВЯЖУЩЕМ, М50	0,14 0,17	МЗ

1:231.9 - 7.2 - 46.0.00

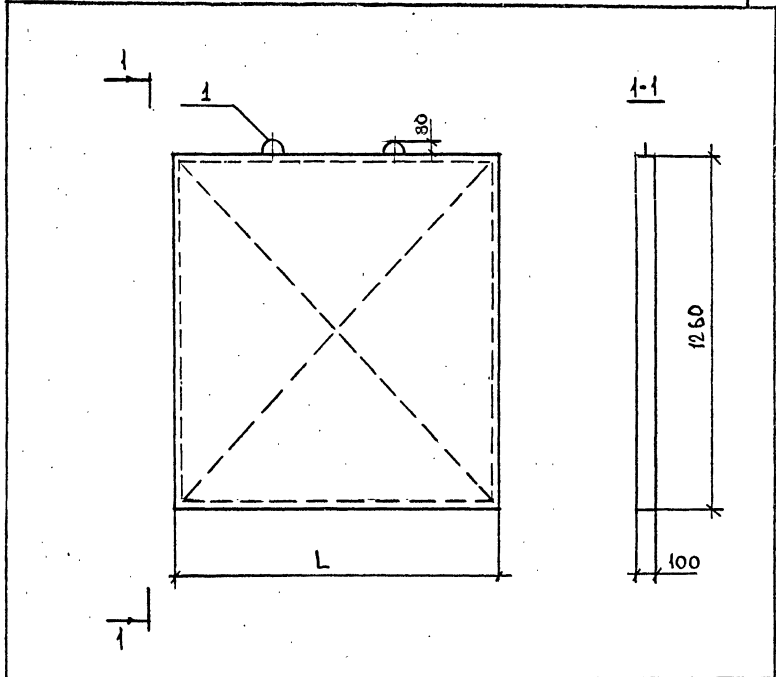
СТАДИЯ ЛИСТ ЛИСТОВ
Р 1 1

П Е И Ц П
У Ч Е Б Н Ы Х
З А Д А Н И Й

ФОРМАТ А4

ПАНЕЛЬ ПГ 14.9. 13. 10
ПГ 14.9. 13. 10

ИНВ. № ПОДЛ. А. ПОДПИСЬ И ДАТА	ВЗЛАН. ИНВ. №	ОБОЗНАЧЕНИЕ	МАРКА	L, мм	МАССА, кг
		1:231.9 - 7.2-46.0.00	ПГ 14.9. 13. 10-5Г	1190	200
		-01	ПГ 14.9. 13. 10-5Г	1490	240
		1:231.9 - 7.2 - 46.0.00СБ			
		ПАНЕЛЬ ПГ 14.9. 13. 10; ПГ 14.9. 13. 10; СБОРОЧНЫЙ ЧЕРТЕЖ.		СТАДИЯ	МАССА
				Р	СМ. ТАБЛ.
		И.КОНТР. КАЛЯКИНА <i>Кал</i>		ЛИСТ	ЛИСТОВ 1
		НАЧ.ОТД. ГРЕКОВ <i>Грек</i>		П Е И Ц П У Ч Е Б Н Ы Х З А Д А Н И Й	
		ГШП. ШАХОВА <i>Шах</i>			
		РУК.ГР. КАЛЯКИНА <i>Кал</i>			
		СТ.ИИЖ. БЕСЦЕННАЯ <i>Бес</i>			
		ИИЖ. БУРОВА <i>Бур</i>			



ИНВ. № ПОДА. | ПОДПИСЬ И ДАТА | ВЗАН. ИНВ. №

ФОРМ.	ЗОНА	ПОЗ.	ОБОЗНАЧЕНИЕ	НАИМЕНОВАНИЕ	КОЛ. НА ИСПОЛН. 1.231.9-7.2-46.1.00-										ПРИМЕЧАНИЕ	
					-	01										
				<u>ДОКУМЕНТАЦИЯ</u>												
А4			1.231.9-7.2-46.0.00СБ	СБОРОЧНЫЙ ЧЕРТЕЖ	×	×										
А3			1.231.9-7.2-00.2.00	УЗЛЫ КАРКАСА	×	×										
				<u>ДЕТАЛИ</u>												
				НИЖНИЙ БРУС												
Б4	1		1.231.9-7.2-33.1.02	ℓ = 1190		2										
			- 34.1.01	ℓ = 1490			2									
				ВЕРХНИЙ БРУС												
Б4	2		- 30.1.01	ℓ = 1190		2										
			- 34.1.02	ℓ = 1490			2									

КОЛ. ВЕРХА

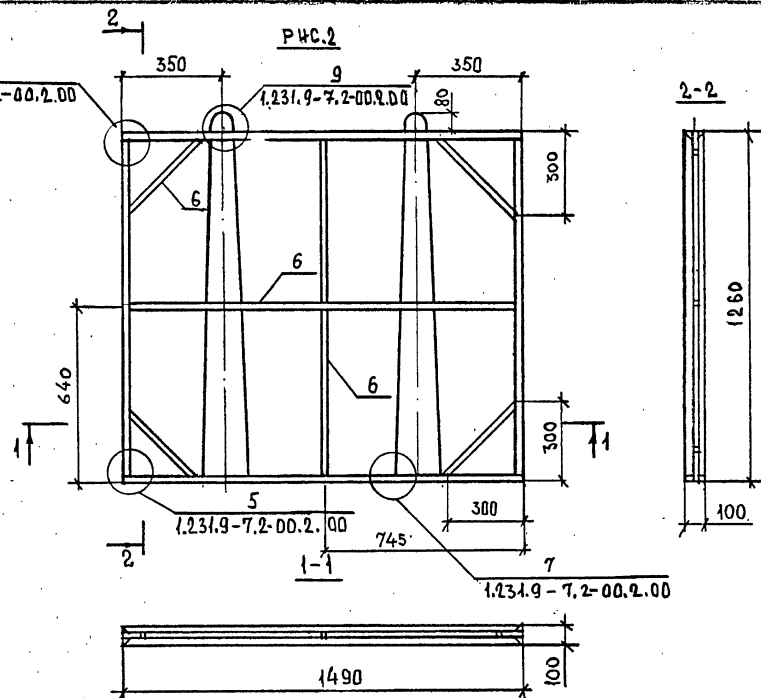
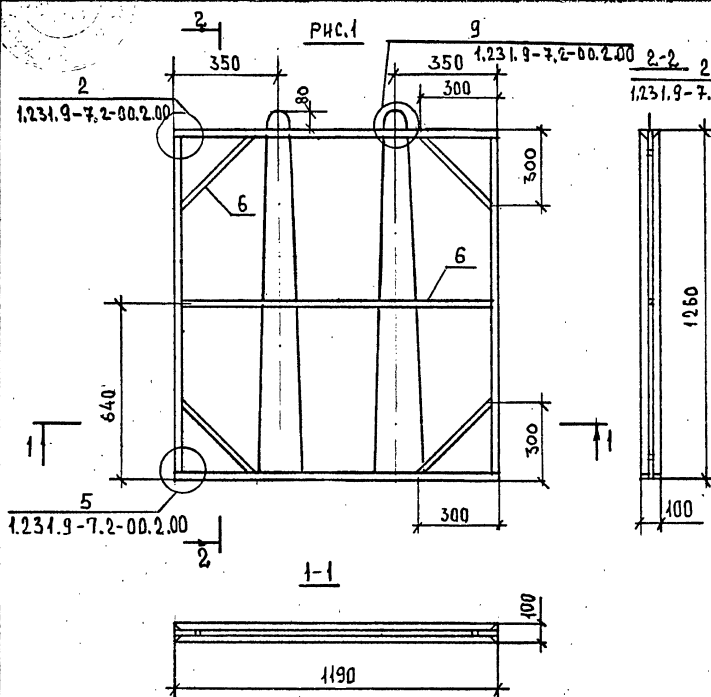
		1.231.9-7.2-46.1.00
Н. КОНТР. КАЛЯПИНА <i>Кал</i>	КАРКАС ДЕРЕВЯННЫЙ КА 311, КА 312	СГАДИЯ ЛИСТ ЛИСТОВ
НАЧ. ОТД. ГРЕКОВ <i>Грек</i>		Р 1 2
ГИП. ШАХОВА <i>Шах</i>		Ц Ц Ц П
РУК. ГР. КАЛЯПИНА <i>Кал</i>		УЧЕБНЫХ ЗДАНИИ
СТ. ИНЖ. БЕСЦЕННАЯ <i>Бес</i>		ФОРМАТ А4
ИНЖ. БУРОВА <i>Бур</i>		

ИНВ. № ПОДА. | ПОДПИСЬ И ДАТА | ВЗАН. ИНВ. №

ФОРМ.	ЗОНА	ПОЗ.	ОБОЗНАЧЕНИЕ	НАИМЕНОВАНИЕ	КОЛ. НА ИСПОЛН. 1.231.9-7.2-46.1.00-										ПРИМЕЧАНИЕ	
					-	01										
Б4	3		1.231.9-7.2-45.1.01	БОКОВОЙ БРУС ℓ = 1140	4	4										
				СОЕДИНИТЕЛЬНЫЙ ПЛАНКА												
Б4	5		- 25.1.19	ℓ = 250	4	4										
Б4	6		- 01.1.20	ПОДКОС	29	4.5										м
				МОНТАЖНАЯ ПЕТЛЯ												
А4	8		1.231.9-7.2-00.1.00-38	ПЗ9	2	2										
				<u>СТАНДАРТНЫЕ ИЗДЕЛИЯ</u>												
				Гвозди, ГОСТ 4028-63*	0,13	0,13										кг

4Н 20-11681

РАЗМЕРЫ СЕЧЕНИЙ БРУСКОВ ДЕРЕВЯННОГО КАРКАСА ПАНЕЛЕЙ СМОТРИ ДОКУМЕНТ 1.231.9-7.2-25.1.00СБ	1.231.9-7.2-46.1.00	ЛИСТ 2
		ФОРМАТ А4



ОБОЗНАЧЕНИЕ	МАРКА	Рис
1.231.9-7.2-46.1.00	КД 311	1
-01	КД 312	2

1.231.9-7.2-46.1.00СБ		
СТАДЛЯ	МАССА	МАСШТАБ
Р	-	1:15
ЛИСТ	ЛИСТОВ	
ЦИЦИЭП	УЧЕБНЫХ ЗДАНИЙ	

КАРКАС ДЕРЕВЯННЫЙ
КД 311, КД 312
СБОРОЧНЫЙ ЧЕРТЕЖ

Н.КОНТР.	КАЛЯПКИНА	<i>Кал</i>
НАЧ.ОТД.	ГРЕКОВ	<i>Грек</i>
ГЛАВ.	ШАХОВА	<i>Шах</i>
РУК.ГР.	КАЛЯПКИНА	<i>Кал</i>
СТ.ИНЖ.	БЕСЦЕННАЯ	<i>Бесц</i>
ИНЖ.	БУРОВА	<i>Бур</i>

ИНВ.№ ПОДА. ПОДПИСЬ И ДАТА ВЗАМ.ИНВ.№

ФОРМ.	ЗОНА	ПОЗ.	ОБОЗНАЧЕНИЕ	НАИМЕНОВАНИЕ	КОЛ. НА ИСПОЛН. 1.231.9-7.2-47.0.00-					ПРИМЕЧАНИЕ
					-	01	02	03	04	
				<u>ДОКУМЕНТАЦИЯ</u>						
А4			1.231.9-7.2-47.0.00СБ	СБОРОЧНЫЙ ЧЕРТЕЖ	×	×	×	×	×	×
А4			1.231.9-7.2-00.0.00ПЗ	ПОЯСНИТЕЛЬНАЯ ЗАПИСКА	×	×	×	×	×	×
				<u>СБОРОЧНЫЕ ЕДИНИЦЫ</u>						
				КАРКАС ДЕРЕВЯННЫЙ						
А4	1		1.231.9-7.2-47.1.00	КА 313	1	1	1			
			-01	КА 314				1	1	1
				<u>МАТЕРИАЛЫ</u>						
				БЕТОН НА ГИПСОВОМ						
				ВЯЖУЩЕМ, М50	0,10			0,11		МЗ
				БЕТОН НА ГИПСОЦЕМЕНТНОПУЦ-						
				ЦОЛАНОВОМ ВЯЖУЩЕМ, М50		0,10		0,11		МЗ
				БЕТОН НА ГИПСОЦЕМЕНТНОПУЦ-						
				ЦОЛАНОВОМ ВЯЖУЩЕМ, М75		0,10		0,11		МЗ
					1.231.9-7.2-47.0.00					
И. КОНТР. КЛАЯКИНА <i>Свет</i> НАЧ. ОТД. ГРЕКОВ <i>Свет</i> ГЦП ШАХОВА <i>Свет</i> РУК. ГР. КАЛЯКИНА <i>Свет</i> СТ. ИНЖ. БЕСЦЕННАЯ <i>Свет</i> ИНЖ. БУРОВА <i>Свет</i>					ПАНЕЛЬ ПГ 6,9.16.10 - - ПГ 9,9.16.10					СТАДИИ ЛИСТ ЛИСТОВ Р 1 2 ЦНИИЭП УЧЕБНЫХ ЗАДАНИЙ ФОРМАТ А4

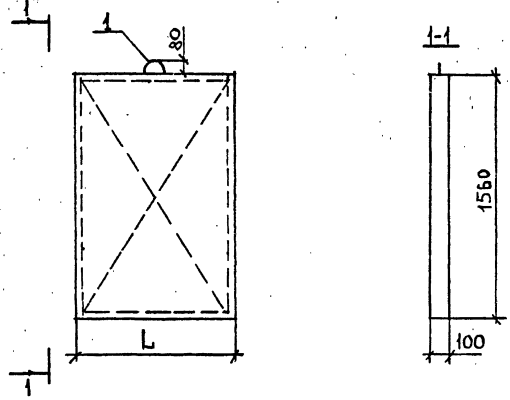
КОД Я ВЕРНА

ИНВ.№ ПОДА. ПОДПИСЬ И ДАТА ВЗАМ.ИНВ.№

ФОРМ.	ЗОНА	ПОЗ.	ОБОЗНАЧЕНИЕ	НАИМЕНОВАНИЕ	КОЛ. НА ИСПОЛН. 1.231.9-7.2-47.0.00-						ПРИМЕЧАНИЕ
					06	07	08	09	10	11	
				<u>ДОКУМЕНТАЦИЯ</u>							
А4			1.231.9-7.2-47.0.00СБ	СБОРОЧНЫЙ ЧЕРТЕЖ	×	×	×	×	×	×	
А4			1.231.9-7.2-00.0.00ПЗ	ПОЯСНИТЕЛЬНАЯ ЗАПИСКА	×	×	×	×	×	×	
				<u>СБОРОЧНЫЕ ЕДИНИЦЫ</u>							
				КАРКАС ДЕРЕВЯННЫЙ							
А4	1		1.231.9-7.2-47.1.00-02	КА 315	1	1	1				
			-- 03	КА 316				1	1	1	
				<u>МАТЕРИАЛЫ</u>							
				БЕТОН НА ГИПСОВОМ							
				ВЯЖУЩЕМ, М50	0,13			0,14			МЗ
				БЕТОН НА ГИПСОЦЕМЕНТНОПУЦ-							
				ЦОЛАНОВОМ ВЯЖУЩЕМ, М50		0,13		0,14			МЗ
				БЕТОН НА ГИПСОЦЕМЕНТНОПУЦ-							
				ЦОЛАНОВОМ ВЯЖУЩЕМ, М75		0,13		0,14			МЗ
					1.231.9-7.2-47.0.00						
										ЛИСТ 2	

18977-02 МБ

КОПИЯ ВЕРНА



ОБОЗНАЧЕНИЕ	МАРКА	L, мм	МАССА, кг
1.231.9-7.2-47.0.00	ПГ 6,9. 16. 10-5Г	690	140
-01	ПГ 6,9. 16. 10-5ГЦ		
-02	ПГ 6,9. 16. 10-7ГЦ		
-03	ПГ 7,9. 16. 10-5Г	790	155
-04	ПГ 7,9. 16. 10-5ГЦ		
-05	ПГ 7,9. 16. 10-7ГЦ		
-06	ПГ 8,9. 16. 10-5Г	890	180
-07	ПГ 8,9. 16. 10-5ГЦ		
-08	ПГ 8,9. 16. 10-7ГЦ		
-09	ПГ 9,9. 16. 10-5Г	990	195
-10	ПГ 9,9. 16. 10-5ГЦ		
-11	ПГ 9,9. 16. 10-7ГЦ		

1.231.9 - 7.2-47.0.00СБ

ПАНЕЛЬ ПГ 6,9. 16. 10 -
- ПГ 9,9. 16. 10
СБОРОЧНЫЙ ЧЕРТЕЖ.

СТАДИЯ	МАССА	МАСШТАБ
Р	СМ. ТАБЛ.	1:25
ЛИСТ	ЛИСТОВ 1	

ПЕИЦЕП
УЧЕБНЫХ ЗДАНИЙ

ИМЕНА ПОДАЛ	ПОДАТЬСЯ И ДАТА	ВЗЯТ	ИМЕНА
Н. КОНТР.	КАЛЯЖКИНА	С	
НАЧ. ОТД.	ТРЕКОВ	С	
ГЛП	ШАХОВА	С	
РУК. ГР.	КАЛЯЖКИНА	С	
С. ИНЖ.	БЕСЦЕННАЯ	С	
ИНЖ.	БУРОВА	С	

ИМЕНА ПОДАЛ	ПОДАТЬСЯ И ДАТА	ВЗЯТ	ИМЕНА
-------------	-----------------	------	-------

ФОРМ.	ЗНАЧ.	ПОЗ.	ОБОЗНАЧЕНИЕ	НАИМЕНОВАНИЕ	КОЛ-ВО ИСТОПАН				ПРИМЕЧАНИЕ
					01	02	03	04	
04			1.231.9 - 7.2-47.100СБ	ДОКУМЕНТАЦИЯ					
03			1.231.9 - 7.2-00.2.00	СБОРОЧНЫЙ ЧЕРТЕЖ УЗЛЫ КАРКАСА	×	×	×	×	
				ДЕТАЛИ					
05	1		1.231.9 - 7.2 - 35.1.01 - 35.1.02 - 35.1.03 - 33.1.01	НИЖНИЙ БРС ℓ = 690 ℓ = 790 ℓ = 890 ℓ = 990					
04	2		-29.1.04 -35.1.02	ВЕРХНИЙ БРС ℓ = 690 ℓ = 790			2	2	

1.231.9 - 7.2 - 47.1.00

КАРКАС ДЕРЕВЯННЫЙ
КД 313 - КД 316

СТАДИЯ ЛИСТ ЛИСТОВ
Р 1 2
ПЕИЦЕП
УЧЕБНЫХ ЗДАНИЙ
ФОРМАТ А4

КОПИЯ ВЕРНА

ИНВ.№ ПОДАК.	ПОДПИСЬ И ДАТА	ВЗН. ИШЕ.№	ФОРМ.	ЗОНА.	ПОЗ.	ОБОЗНАЧЕНИЕ	НАИМЕНОВАНИЕ	КОЛ-ВО ИСПОЛН.			ПРИМЕЧАНИЕ	
								01	02	03		
						1.231.9-7.2-35.103	ℓ = 890		2			
						- 31.103	ℓ = 990		2			
							БОКОВОЙ БРУС					
					Б4	- 47.101	ℓ = 1440		4	4	4	
					Б4	- 25.118	ФИКСАТОР, ℓ = 100		1	1	1	
							СОЕДИНИТЕЛЬНАЯ ПЛАНКА					
					Б4	- 25.119	ℓ = 250		4	4	4	
					Б4	- 01.120	ПОДАКОС		2,4	2,5	2,6	2,7
					А4	1.231.9-7.2-00.1.00-39	МОНТАЖНАЯ ПЕЛЯ П40		1	1	1	
					-21		СТАНДАРТНЫЕ ИЗОБЛЮЖ.					
							ГВОЗДИ, ГОСТ 4028-63*		0,13	0,13	0,15	0,15
												кг

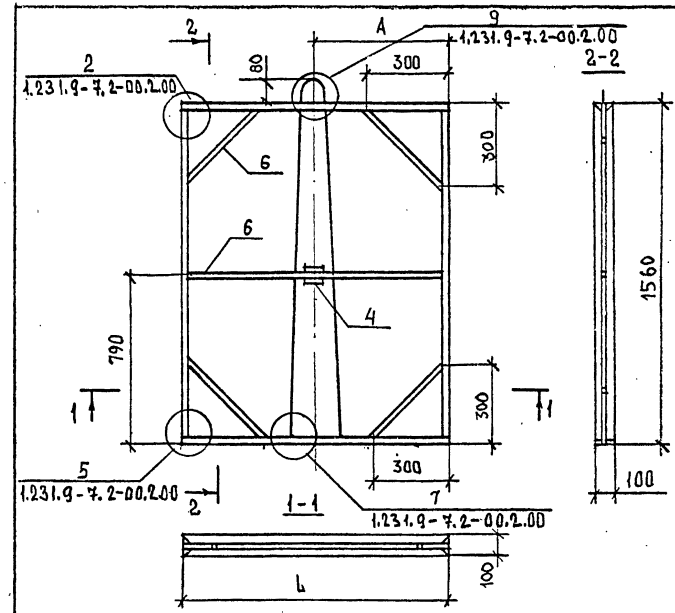
РАЗМЕРЫ СЕЧЕНИЙ БРУСКОВ ДЕРЕВЯННОГО КАРКАСА ПАНЕЛЕЙ СЛОТРИ ДОКУМЕНТ 1.231.9-7.2-15.1.00СБ

1.231.9-7.2-47.1.00

ФОРМАТ А4

ЛИСТ 2

ИНВ.№ ПОДАК. ПОДПИСЬ И ДАТА ВЗН. ИШЕ.№



ОБОЗНАЧЕНИЕ	МАРКА	L, мм	A, мм
1.231.9-7.2-47.1.00	КА 313	890	345
-01	КА 314	790	395
-02	КА 315	890	445
-03	КА 316	990	495

1.231.9-7.2-47.1.00

И. КОНТР.	КАЛЯПИКИНА	КАРКАС ДЕРЕВЯННЫЙ КА 313 - 316 СБОРОЧНЫЙ ЧЕРТЕЖ	СТАДИЯ	МАССА	МАСШТАБ
НАЧ. ОТА.	ГРЕКОВ		Р	-	1:15
ГЦП	ШАХОВА		ЛИСТ	ЛИСТОВ	1
ДУК. ГР.	КАЛЯПИКИНА		ЦИТИП		
СТ. ИШЖ.	БЕССЕННАЯ		УЧЕБНЫХ ЗДАНИЙ		
ИШЖ	БУРОВА				

18971-02 118

ФОРМАТ А4

ИНВ.№ ПОДЛ. ПОДПИСЬ И ДАТА ВЗЯТИИ ВИБ. №

ФОРМ.	ЗОНА	ПОЗ.	ОБОЗНАЧЕНИЕ	НАИМЕНОВАНИЕ	КОЛ-ВО ВСПОМ. 1:231.9 - 7.2-48.0.00	ПРИМЕЧАНИЕ
				ДОКУМЕНТАЦИЯ	- 01	
А3			1.231.9 - 7.2-48.0.00СБ	СБОРОЧНЫЙ ЧЕРТЕЖ	×	
А4			1.231.9 - 7.2-00.0.00ПЗ	ПОЯСНИТЕЛЬНАЯ ЗАПИСКА	×	
				СБОРОЧНЫЕ ЕДИНИЦЫ		
				КАРКАС ДЕРЕВЯННЫЙ		
АИ	1		1.231.9 - 7.2-48.1.00	КА 317	1	
				КА 318	1	
				МАТЕРИАЛЫ		
				БЕТОН НА ГИПСОВОМ		
				ВЯЖУЩЕМ, М50	0,17 0,19	М3

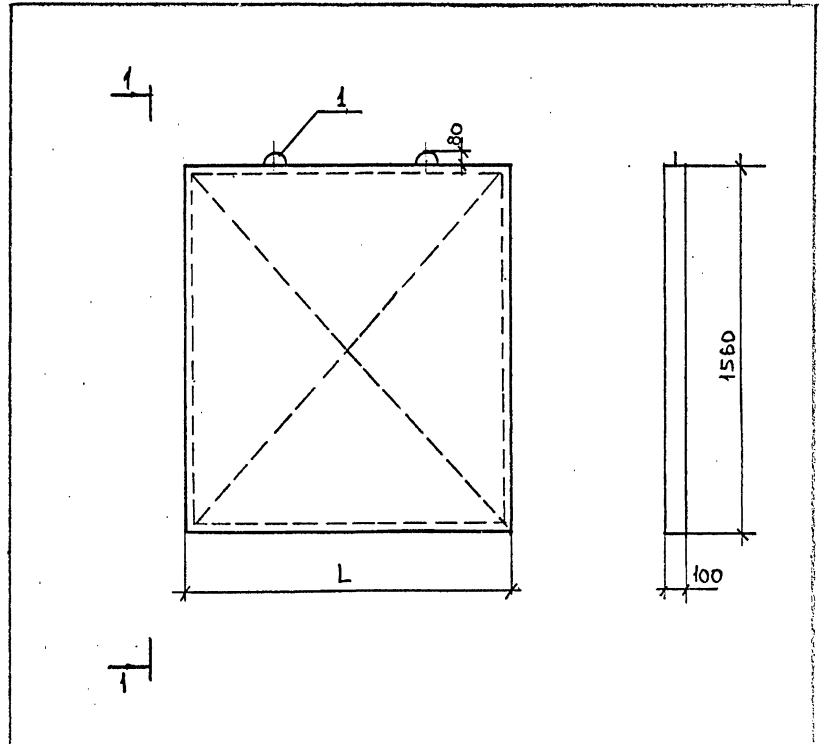
И.КОНТР.	КАЗЯПКИНА	Рост
НАЧ.ОТД.	ГРЕКОВ	Рост
ГИП	ШАХОВА	Рост
РУК.ТР.	КАЗЯПКИНА	Рост
СТ.ИНЖ.	БЕЩЕННАЯ	Рост
ИНЖ.	БУРОВА	Рост

1.231.9 - 7.2-48.0.00
 ПАНЕЛЬ ПГ 11,9.16.10,
 ПГ 12,9.16.10
 ФОРМАТ А4

ИНВ.№ ПОДЛ. ПОДПИСЬ И ДАТА ВЗЯТИИ ВИБ. №

ОБОЗНАЧЕНИЕ	МАРКА	L, мм	МАССА, кг
1.231.9 - 7.2-48.0.00	ПГ 11,9. 16. 10 -5Г	1190	235
- 01	ПГ 12,9. 16. 10 -5Г	1290	255

1.231.9 - 7.2-48.0.00СБ		
ПАНЕЛЬ ПГ 11,9.16.10, ПГ 12,9. 16. 10 СБОРОЧНЫЙ ЧЕРТЕЖ.		
СТАДИЯ	МАССА	МАСШТАБ
Р	СМ. ТАБЛ.	1:25
ЛИСТ	ЛИСТОВ 1	
ЦЕНТР УЧЕБНЫХ ЗАДАНИЙ		



ИНВ. № ПОДА. ПОДПИСЬ И ДАТА ВЗАМ. ИНВ. №

ФОРМ. ЗОНА	ПОЗ.	ОБОЗНАЧЕНИЕ	НАИМЕНОВАНИЕ	КОД. НА ИСПОЛН. 1.231.9-7.2-48.1.00-						ПРИМЕЧАНИЕ
				-	01					
			<u>ДОКУМЕНТАЦИЯ</u>							
А4		1.231.9-7.2-48.1.00СБ	СБОРОЧНЫЙ ЧЕРТЕЖ	×	×					
А3		1.231.9-7.2-00.2.00	УЗЛЫ КАРКАСА	×	×					
			<u>ДЕТАЛИ</u>							
Б1	1	1.231.9-7.2-33.1.02	НИЖНИЙ БРУС							
		- 36.1.01	ℓ = 1190	2						
			ℓ = 1290	2						
Б1	2	- 30.1.01	ВЕРХНИЙ БРУС							
		- 30.1.03	ℓ = 1190	2						
			ℓ = 1290	2						

КОПИЯ ВЕРНА

1.231.9-7.2-48.1.00

И. КОНТР. КАЛЯПКИНА *С.В.*
 НАЧ. ОУД. ГРЕКОВ *В.В.*
 ГИП. ШАХОВА *В.В.*
 РУК. ГР. КАЛЯПКИНА *С.В.*
 СТ. ИНЖ. БЕСЦЕННАЯ *С.В.*
 ИНЖ. БУРОВА *С.В.*

КАРКАС ДЕРЕВЯННЫЙ
 КД.317; КД.318

СТАДИЯ ЛИСТ ЛИСТОВ
 Р 1 2
 Ц Н Ц Е П
 УЧЕБНЫХ ЗАДАНИЙ
 ФОРМАТ А4

ИНВ. № ПОДА. ПОДПИСЬ И ДАТА ВЗАМ. ИНВ. №

ФОРМ. ЗОНА	ПОЗ.	ОБОЗНАЧЕНИЕ	НАИМЕНОВАНИЕ	КОД. НА ИСПОЛН. 1.231.9-7.2-48.1.00-						ПРИМЕЧАНИЕ
				-	01					
Б1	3	- 47.1.01	БОКОВОЙ БРУС							
			ℓ = 1440	4	4					
Б1	4	- 25.1.18	ФИКСАТОР, ℓ = 100	1	1					
Б4	5	- 25.1.19	СОЕДИНИТЕЛЬНАЯ ПЛАНКА							
			ℓ = 250	4	4					
Б4	6	- 01.1.20	ПОДКОС	2,9	3,0					М
А4	8	1.231.9-7.2-00.1.00-39	МОНТАЖНАЯ ПЕТЛЯ П40	2	2					
			<u>СТАНДАРТНЫЕ ИЗДЕЛИЯ</u>							
			ГВОЗДИ, ГОСТ 4028-63*	0,13	0,13					кг

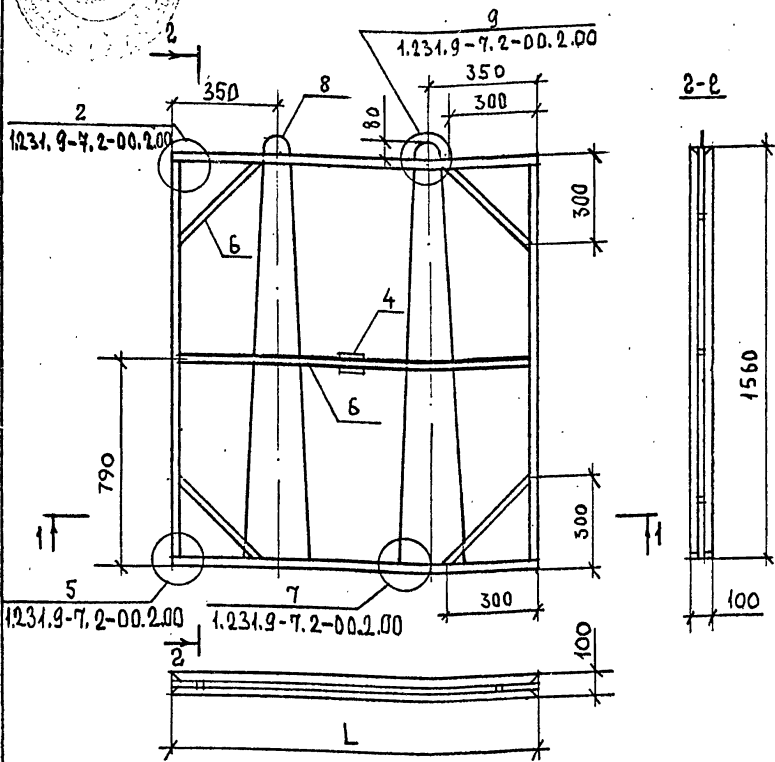
РАЗМЕРЫ СЕЧЕНИЙ БРУСКОВ ДЕРЕВЯННОГО КАРКАСА ПАНЕЛЕЙ СМОТРИ ДОКУМЕНТ 1.231.9-7.2-25.1.00СБ

1.231.9-7.2-48.1.00

ЛИСТ
2

ФОРМАТ А4

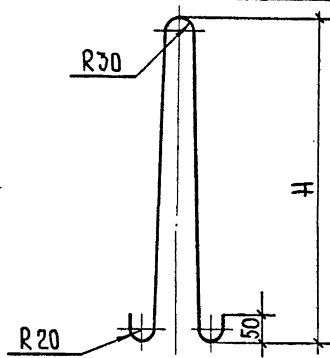
18971-02 120



ОБОЗНАЧЕНИЕ	МАРКА	L, мм
1.231.9-7.2-48.1.00	КД 317	1190
-01	КД 318	1290

1.231.9-7.2-48.1.00		
КАРКАС ДЕРЕВЯННЫЙ КД 317, КД 318 СБОРОЧНЫЙ ЧЕРТЕЖ.		
И.КОНТР. КАЛЯПКИНА	СТАДИЯ	МАССА
НАЧ.ОТД. ГРЕКОВ	Р	-
ГИП. ШАХОВА	1:15	
РУК.ГР. КАЛЯПКИНА	ЛИСТ	ЛИСТОВ 1
СТ.ИНЖ. БЕСЦЕННАЯ	ЦНИИЭП	
ИНЖ. БУРОВА	УЧЕБНЫХ ЗАДАНИЙ	

ФОРМАТ А4



ОБОЗНАЧЕНИЕ	МАРКА	Диаметр φ, мм	Высота H, мм	Длина L, мм	Масса, кг
1.231.9-7.2-00.1.00	П1	6 А I	3110	6580	1,46
-01	П2	6 А I	2880	5940	1,31
-02	П3	8 А I	3110	6580	2,60
-03	П4	8 А I	2880	5940	2,35
-04	П5	10 А I	3110	6580	4,06
-05	П6	10 А I	3060	6300	3,89
-06	П7	8 А I	3410	7180	2,84
-07	П8	6 А I	550	1280	0,28
-08	П9	6 А I	650	1480	0,33
-09	П10	6 А I	700	1580	0,35
-10	П11	6 А I	800	1780	0,40
-11	П12	8 А I	3180	6540	2,56
-12	П13	6 А I	900	1980	0,44
-13	П14	6 А I	1000	2180	0,48
-14	П15	8 А I	1400	2980	1,18

1.231.9-7.2-00.1.00		
МОНТАЖНАЯ ПЕТЛЯ П1 ÷ П40		
И.КОНТР. КАЛЯПКИНА	СТАДИЯ	МАССА
НАЧ.ОТД. ГРЕКОВ	Р	СМ. ТАБЛ.
ГИП. ШАХОВА	ЛИСТ 1 / ЛИСТОВ 2	
РУК.ГР. КАЛЯПКИНА	ЦНИИЭП	
СТ.ИНЖ. БЕСЦЕННАЯ	УЧЕБНЫХ ЗАДАНИЙ	
ИНЖ. ШЕЛЮКИНА		

18971-02 121 ФОРМАТ А4

