

ТИПОВОЙ ПРОЕКТ  
901-1-84.87

ВОДОЗАБОРНЫЕ СООРУЖЕНИЯ ПРОИЗВОДИТЕЛЬНОСТЬЮ ОТ 0.02 ДО 1.5 м<sup>3</sup>/с  
ДЛЯ АМПЛИТУД КОЛЕБАНИЙ УРОВНЕЙ ВОДЫ ДО 6 м

НАСОСНАЯ СТАНЦИЯ ПРОИЗВОДИТЕЛЬНОСТЬЮ ОТ 0.16 ДО 0.66 м<sup>3</sup>/с  
С ЗАГЛУБЛЕНИЕМ МАШЗАЛА 2.4 м

АЛЬБОМ IV  
ИНДУСТРИАЛЬНЫЕ ИЗДЕЛИЯ

9858/2

					ПРИВЯЗАН:	

ТИПОВОЙ ПРОЕКТ  
901-1-84.87

ВОДОЗАБОРНЫЕ СООРУЖЕНИЯ ПРОИЗВОДИТЕЛЬНОСТЬЮ ОТ 0.02 ДО 1.5 м<sup>3</sup>/с  
ДЛЯ АМПЛИТУДА КОЛЕБАНИЙ УРОВНЕЙ ВОДЫ ДО 6 м

НАСОСНАЯ СТАНЦИЯ ПРОИЗВОДИТЕЛЬНОСТЬЮ ОТ 0.16 ДО 0.66 м<sup>3</sup>/с  
С ЗАГЛУБЛЕНИЕМ МАШЗАЛА 2.4 м

АЛЬБОМ IV  
ИНДУСТРИАЛЬНЫЕ ИЗДЕЛИЯ

СОСТАВ ПРОЕКТА:

АЛЬБОМ I Пояснительная записка (из ТП 901-1-87.87)  
АЛЬБОМ II Технологические решения, внутренние водопровод  
и канализация, отопление и вентиляция, нестан-  
дартизированное оборудование (из ТП 901-1-87.87)  
АЛЬБОМ III Архитектурно-строительные решения.  
АЛЬБОМ IV Индустриальные изделия.

АЛЬБОМ V Электротехническая часть (из ТП 901-1-87.87)  
АЛЬБОМ VI Задания заводам-изготовителям на комплект-  
ные электротехнические устройства (из ТП 901-1-87.87)  
АЛЬБОМ VII Спецификация оборудования (из ТП 901-1-87.87)  
АЛЬБОМ VIII Ведомости потребности в материалах.  
АЛЬБОМ IX Сметы.

РАЗРАБОТАН ГПИ УКРВОДОКАНАЛПРОЕКТ

ДИРЕКТОР *М.С.* Б.Н. ЯКИМЕНКО  
ГЛАВНЫЙ ИНЖЕНЕР К.Т.Н. *В.В.* Н.В. ПИСАНКО  
НАЧАЛЬНИК ОТДЕЛА *М.Я.* М.Я. ВОЛОШИН  
ГЛАВНЫЙ ИНЖЕНЕР ПРОЕКТА *И.Н.* И.Н. НОВОМИНСКИЙ  
9858/2

УТВЕРЖДЕН И ВВЕДЕН В ДЕЙСТВИЕ  
ГЛАВНЫМ УПРАВЛЕНИЕМ ПРОЕКТИРОВАНИЯ  
ГОССТРОЯ СССР Протокол от 28 августа 1987 г. N57

					ПРИВЯЗАН:	

Альбомы

Типовой проект 901-84.87

И.В. М. № 21. Подпись и дата. В.А. М. № 18

Формат	Обозначение	Наименование	Стр	Примечание
А4	901-1-84.87 - КЖС-ТТ	Технические требования	4	
А4	901-1-84.87 - КЖС-П20-ЗБ-1	Плита перекрытия П20-ЗБ-1; П14-ЗБ-1	5	
А3	901-1-84.87 - КЖС-П20-ЗБ-1СБ	Плита перекрытия П20-ЗБ-1; П14-ЗБ-1;		
		Сборочный чертеж	5	
А3	901-1-84.87 - КЖС-П2-АТ-1	Плита П2-АТ-1	7	
А3	901-1-84.87 - КЖС-ПВ4-2АТ-1	Плита ПВ4-2АТ-1; ПВ4-2АТ-2; ПВ10-2АТ-1	8	
А3	901-1-84.87 - КЖС-ПЖС1-2-1	Плита ПЖС1-2-1, ПЖС1-2-2	9	
А3	901-1-84.87 - КЖС-ПБСД9-5АУТ-1	Болка ПБСД9-5АУТ-1	10	
А3	901-1-84.87 - КЖС-ПБСД9-5АУТ-2	Болка ПБСД9-5АУТ-2	11	
А4	901-1-84.87 - КЖС-ПС60	Панель стеновая ПС (надземная часть)	12	
А3	901-1-84.87 - КЖС-ПС60-СБ	Панель стеновая ПС (надземная часть). Сборочный чертеж	13	
А4	901-1-84.87 - КЖС-1КЗ.ЗБ-1	Колонна 1КЗ.ЗБ-1; 1КЗ.ЗБ-2; 1КФ43-1-1; 1КФ57-1-1; 1КВ04.60-2-1...1КВ04.60-2-1-6	15	
А3	901-1-84.87 - КЖС-1КЗ.ЗБ-1СБ	Колонна 1КЗ.ЗБ-1; 1КЗ.ЗБ-2; 1КФ43-1-1; 1КФ57-1-1; 1КВ04.60-2-1...1КВ04.60-2-1-6		
		Сборочный чертеж	16	
А3	901-1-84.87 - КЖС-ПК30.65-А	Панель карнизная ПК30.65-Л	19	
А3	901-1-84.87 - КЖС-ПК5.65-Л	Панель карнизная ПК 5.65-Л	20	

Формат	Обозначение	Наименование	Стр	Примечание
А3	901-1-84.87 - КЖС-П20-ЗБ-1	Перемышка П20-ЗБ-1; П20-ЗБ-2	21	
А3	901-1-84.87 - КЖС-П2-24-КЗ	Панель стеновая П2-24-КЗ, П2-24-К4; П2-24-К5	22	
А3	901-1-84.87 - КЖС-П2-24-КЗ	Панель стеновая П2-24-КЗ...П2-24-К5		
		Сборочный чертеж	23	
А3	901-1-84.87 - КЖС-П2-24-К13	Панель стеновая П2-24-К13... П2-24-К14-1	25	
А3	901-1-84.87 - КЖС-П2-24-К13СБ	Панель стеновая П2-24-К13... П2-24-К14-1		
		Сборочный чертеж	26	
А4	901-1-84.87 - КЖС-П2-24	Панель стеновая П2-24 с дополнительными закладными изделиями	29	
А3	901-1-84.87 - КЖС-П2-24СБ	Панель стеновая П2-24 с дополнительными закладными изделиями.		
		Сборочный чертеж	31	
А4	901-1-84.87 - КЖС-КР1	Каркас плоский КР1... КР3	36	
А4	901-1-84.87 - КЖС-КР1СБ	Каркас плоский КР1... КР3 Сборочный чертеж	36	
А4	901-1-84.87 - КЖС-КР4	Каркас плоский КР4.	37	
А4	901-1-84.87 - КЖС-КР5	Каркас плоский КР5	37	
А4	901-1-84.87 - КЖС-КР6	Каркас плоский КР6	38	
А4	901-1-84.87 - КЖС-МН1	Изделие складное МН1	38	

Привязан

И.В. №	Г.П. Новомосковск	1988
	Н.К. Кривошеина	
	Н.С. Золотухина	
	М.С. Давыдова	
	В.К. Гривальцов	

ТЛ 901-1-84.87 - КЖС

Содержание

Листов	1	2
Р	1	2
Госстрой СССР		
Укрводобогпипроект		
Киев		

Титульный лист 901-1-84.87

Имя, Инициалы, Подпись и дата

№	Обозначение	Содержание	Стр.	Примечание
34	901-1-84.87 - КЖЦ-МН2	Изделие закладное МН2	39	
34	901-1-84.87 - КЖЦ-МН3	Изделие закладное МН3	39	
34	901-1-84.87 - КЖЦ-МН4	Изделие закладное МН4	40	
34	901-1-84.87 - КЖЦ-МН5	Изделие закладное МН5	40	
34	901-1-84.87 - КЖЦ-МН6	Изделие закладное МН6	41	
34	901-1-84.87 - КЖЦ-МН7	Изделие закладное МН7	41	
34	901-1-84.87 - КЖЦ-МН8	Изделие закладное МН8	42	
34	901-1-84.87 - КЖЦ-МН9	Изделие закладное МН9	42	
34	901-1-84.87 - КЖЦ-МС1	Изделие соединительное МС1	43	
34	901-1-84.87 - КЖЦ-МС2	Изделие соединительное МС2	43	
34	901-1-84.87 - КЖЦ-МС3	Изделие соединительное МС3	44	
34	901-1-84.87 - КЖЦ-МС4	Изделие соединительное МС4	44	
34	901-1-84.87 - КЖЦ-МС8	Изделие соединительное МС8	45	
34	901-1-84.87 - КЖЦ-МС9	Изделие соединительное МС9	45	
34	901-1-84.87 - КЖЦ-МС10	Изделие соединительное МС10	46	
34	901-1-84.87 - КЖЦ-МС10СБ	Изделие соединительное МС10... МС12	46	
34	901-1-84.87 - КЖЦ-РМ1	Решетка РМ1	47	
34	901-1-84.87 - КЖЦ-РМ2	Решетка РМ2	47	
34	901-1-84.87 - КЖЦ-МС5	Изделие соединительное МС5МС6	48	
34	901-1-84.87 - КЖЦ-МН10	Изделие закладное МН10	48	

Привязан

Имя №

ТП 901-1-84.87 - КЖЦ

Лист 2

Формат 34

1. Технические требования к изготовлению сборных железобетонных изделий.

1.1. Сборные железобетонные изделия запрактированы из тяжелого бетона и изготавливаются в заводских условиях в инвентарных стальных формах. Изделия должны изготавливаться в точном соответствии с рабочими чертежами, а также требованиям ГОСТ 13015.0-83; ГОСТ 13015.1-81; ГОСТ 13015.2-81; ГОСТ 13015.4-84.

1.2. Стеновые панели подземной части изготавливать в опалубочных формах, разработанных для стеновых панелей серии З.900-3 вып.3/82. Маркировка панелей принята по серии З.900-3 вып.3/82.

Технические требования к изготовлению панелей см. пояснительную записку, раздел 3 серии З.900-3 вып.3/82, часть 1, Панели стеновые консольные для прямоугольных сооружений.

13. На закладные изделия в колоннах и стеновых панелях, предназначенные для устройства заземления, нанести масляной краской букву "З."

Привязан

Имя №

ТП 901-1-84.87 - КЖЦ-ТТ

И.Контр. Начальник Гл.спец. Рук.гр. Ключевин

Технические требования

Составил: И.Контр. Гл.спец. Укр.обл.гидрострой

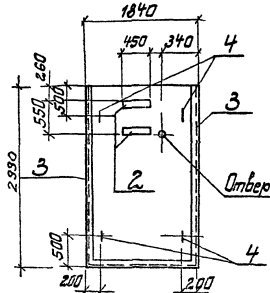
Формат 34



Тиловий проект 901-1-84.87

1:100 - план, вид сверху и сзади, детали в 1:1

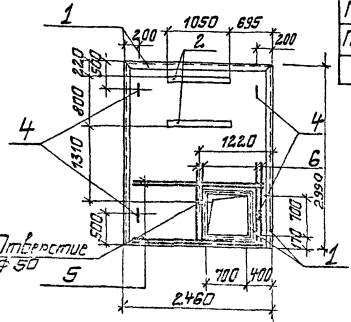
П14-35-1



Отверстие  $\phi 50$  ведомость расхода стали на дополнительные закладные изделия, кг

Обозначение	Марка	Примечание
901-1-84.87-КЖИ-П20-35-1	П20-35-1	
	-01 П14-35-1	

П20-35-1



Марка элемента	Изделия закладные										Всего	Общий расход		
	Арматура класса А-I					Практик марки ВСтЗ кп2								
	ГОСТ 5781-82*		ГОСТ 5781-82*			ГОСТ 2509-86		ГОСТ 2510-72*		ГОСТ 12903-74*				
	$\phi 12$	Умат	$\phi 8$	$\phi 12$	Умат	190x7	Умат	140x6	Умат	-86			Умат	
П20-35-1	3,9	3,9	9,3	13,3	22,6			63,8	63,8	5,9		5,9	96,2	96,2
П14-35-1	3,9	3,9	8,9		8,9	75,8	75,8			6,1		6,1	94,7	94,7

1. В закладных изделиях пазы 2, устанавливаемые в плиты, анкера  $\phi 8$  III отогнуть по месту и приварить к нижней арматурной сетке плиты.
2. Стержни пазы 5 и 6 установить в уровне нижней сетки плиты.
3. Изделие закладное МН 10 (поз. 4) приварить к арматуре нижней сетки.

ПФ УБСВАН

ЧНБ №

Лист 1  
 Изготовлено в  
 Наименование  
 Г. 1984 г.  
 К. 15

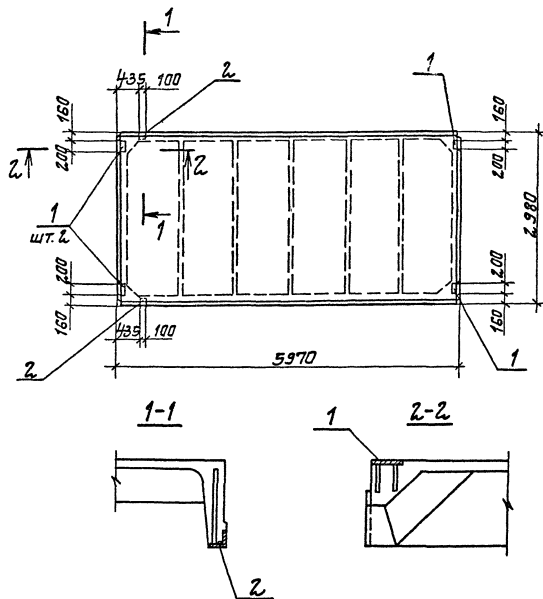
ТП 901-1-84.87-КЖИ-П20-35-1 СБ

Плита перекрытия  
 П20-35-1; П14-35-1.  
 Сборочный чертеж

Исполн.	Провер.	Инженер
Р		

Лист 1 из 1  
 Проектной ССР  
 Упр. админ. проектно-КБ

Тилобой проект 901-1-84.87 Яльбом IV



№ проекта	Этап	Год.	Обозначение	Наименование	Кол.	Примечание
				<u>Документация</u>		
901-1-84.87			-КЖУ-ТТ	Технические требования		
				<u>Сборочные единицы</u>		
			ГОСТ 22701.1-77	Плита ПГ-2Эт VII		со всеми автоматическими сварочными изделиями
1			ГОСТ 22701.5-77	Изделие закладное М8	4	1,6 кг
2			ГОСТ 22701.5-77	Изделие закладное М9	2	0,8 кг

Ведомость расхода стали на дополнительные закладные изделия кг

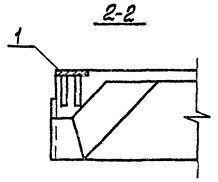
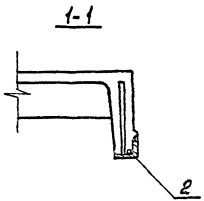
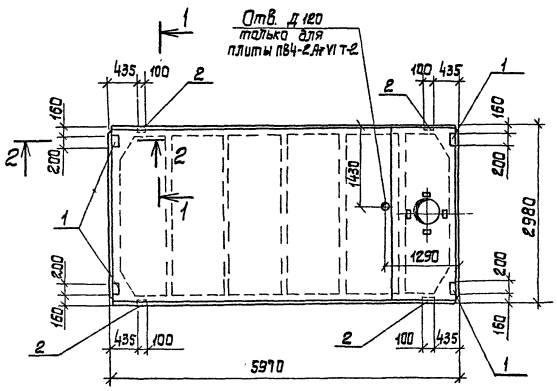
Марка изделия	Изделия закладные			Всего
	Температура класса		Всего кл.2	
	Э-III	Вст.3 кл.2		
	ГОСТ 5791-82*	ГОСТ 9003-74*	ГОСТ 8509-86	
	φ10 φ14	Угров. 5-8	Угров. 10-8	Угров.
ПГ-2Эт VII-1	2,2 0,2	2,4 5,2	5,2 1,7	1,7 3,3

ТТ 901-1-84.87 -КЖУ-ПГ-2Эт VII-1			
Грузы		Масса	Масштаб
Р	2,650		
Лист	Листов 1		
Госстрой СССР Укрывающий проект КБС			

Привязан	ГЦП	Назначение
	Н.Контр	Физинберг
	Нач.отд.	Волошин
	Гл.спец.	Физинберг
	Вед.инж.	Степанак
	Ст.инж.	Матвеевич

Архивом ГУ

Типовой проект 901-1-84.87



Формы защит. слоя	Поз.	Обозначение	Наименование	кол.	Приме- чание
			Документация		
А		901-1-84.87 -кжс-ТТ	Технические требования		
			Сборочные единицы		
	1	ГОСТ 22701.5-77	Изделие закладное мв	4	0,4 кг
	2	ГОСТ 22701.5-77	Изделие закладное мс	4	0,4 кг
		Переменные данные для исполнения			
			ПБ4-2Ат VI Т-1, ПБ4-2Ат VI Т-2		
		ГОСТ 22701.2-77	Плита ПБ4-2Ат VI Т	1	со всеми арматурными закладными изделиями
			ПБ10-2Ат VI Т-1		
		ГОСТ 22701.2-77	Плита ПБ10-2Ат VI Т	1	

Ведомость расхода стали на дополнительные закладные изделия, кг

Марка изделия	Изделия закладные						Всего	
	Арматура класса А-III			Прокат марки ВСтЗ кп2				
	ГОСТ 5781-82*		ГОСТ 7003-74*	ГОСТ 8509-86				
	φ10	φ14	Углов. б-в	Углов. з-к	Углов.			
ПБ4-2Ат VI Т-1	2,8	0,4	3,2	5,2	5,2	3,4	3,4	11,8
ПБ4-2Ат VI Т-2								
ПБ10-2Ат VI Т-1								

УК 5, И. ПОЛТ. Подпись и дата

Привязка

И. ПОЛТ.	И. ПОЛТ.	И. ПОЛТ.	И. ПОЛТ.
И. ПОЛТ.	И. ПОЛТ.	И. ПОЛТ.	И. ПОЛТ.
И. ПОЛТ.	И. ПОЛТ.	И. ПОЛТ.	И. ПОЛТ.
И. ПОЛТ.	И. ПОЛТ.	И. ПОЛТ.	И. ПОЛТ.

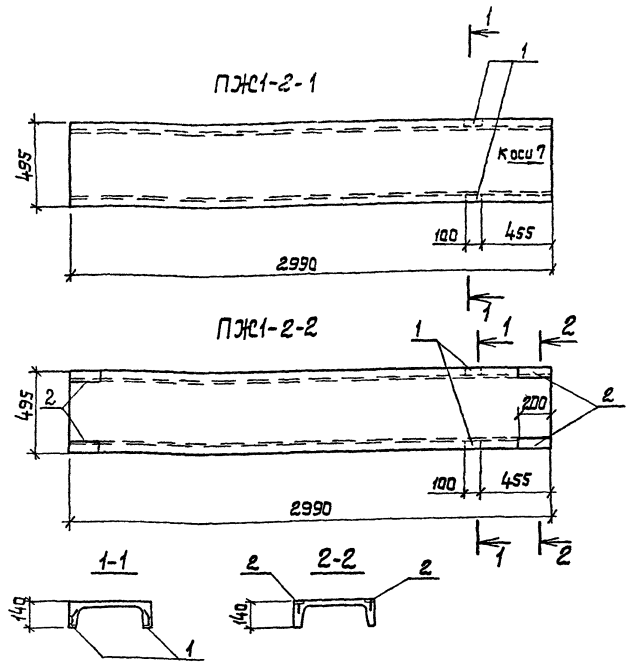
ТТ 901-1-84.87 -кжс-ПБ4-2Ат VI Т-1			
Плита ПБ4-2Ат VI Т-1;	Плита ПБ4-2Ат VI Т-2;	Плита ПБ10-2Ат VI Т-1	
Сталь	Масса	Молит	
р			
Имен	Имен	Имен	
Госстанд СССР	Госстанд СССР	Госстанд СССР	
Укр. завод «ДЛР»	Укр. завод «ДЛР»	Укр. завод «ДЛР»	
Киев	Киев	Киев	

Формат А3  
245/32



Эльбом IV

Типовой проект 901-1-84.87



При изготовлении панели несмываемой краской нанести знак для ориентации панели при монтаже.

Привязан	
ИМВ. №	

Кол-во	Обозначение	Наименование	к-во	Примечание
		Документация		
А4	901-1-84.87 - КЖС-ТТ	Технические требования		
		Плита ПЖС1-2-1		
		Сборочные единицы		
	ПК-01-88	Плита ПЖС1-2		со всеми армирующими закладными изделиями
А4	1 901-1-84.87 - КЖС-МНЭ	Изделие закладное МНЭ	2	
		Плита ПЖС1-2-2		
		Сборочные единицы		
	ПК-01-88	Плита ПЖС1-2		со всеми армирующими закладными изделиями
А4	1 901-1-84.87-КЖС-МНЭ	Изделие закладное МНЭ	2	
А4	2 901-1-84.87-КЖС-МНЭ	Изделие закладное МНЭ	4	

Ведомость расхода стали на дополнительные закладные изделия, кг

Марка изделия	Изделия закладные						Всего
	Арматура класса А-III		Прокат марки В ст3 кп2				
	ГОСТ 5781-82*	ГОСТ 19003-74*	ГОСТ 8510-72*				
	φ10	Утого	φ-6	Утого	φ6х6	Утого	
ПЖС1-2-1	0,4	0,4	—	—	0,8	0,8	1,2
ПЖС1-2-2	1,0	1,0	3,2	3,2	0,8	0,8	5,0

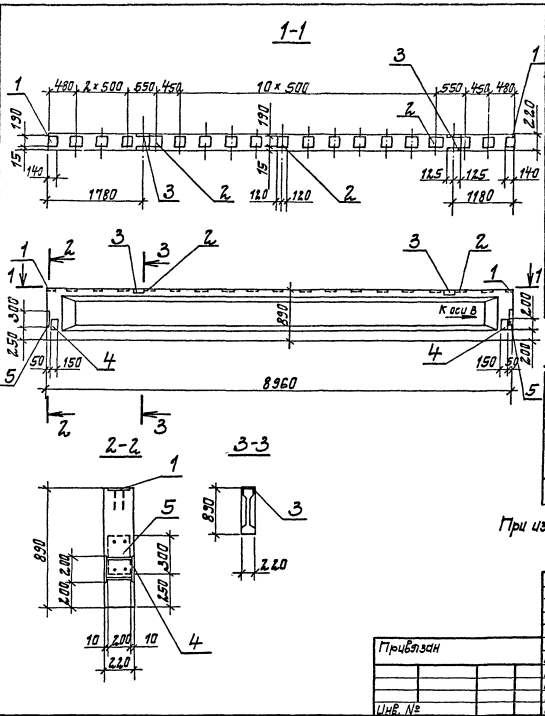
ТП 901-1-84.87 - КЖС-ПЖС1-2-1			
Плита ПЖС1-2-1;		Плита ПЖС1-2-2	Листов / Масса /
			Р 178
			Листов /
			Госстрой СССР
			Укрбодоналпроект
			Киев

Гип	Исполнение	
И.Копыт	И.Зенберг	
И.М.П.	И.Волочин	
И.С.С.	И.Зенберг	
И.В.И.	И.Слепак	
И.С.И.	И.Малинина	

Формат А3



Типовой проект 901-1-84.87 Лыблом IV



№	Обозначение	Наименование	К-во	Примечание
		Документация		
901-1-84.87 -КЖЦ-ТТ	Технические требования			
		Сборочные единицы		
1.462.1-10/80 Вып.1	Балка 16СД.9-5#VT			на детали детали детали детали
1	1.462.1-10/80.2-100	Изделие закладное М5	2	
2	1.462.1-10/80.2-110	Изделие закладное М6	17	
3	1.462.1-10/80.2-120-02	Изделие закладное М9	2	
4	901-1-84.87-КЖЦ-МН1	Изделие закладное МН1	2	
5	1.400-15.01.130-2.8	Изделие закладное МН1.5	2	

Ведомость расхода стали на дополнительные закладные изделия, кг

Марка изделия	Изделия закладные				Всего					
	Аматюра класса		Прокат марки							
	№-II	ВстЗ кп 2								
	ГСТ 5781-82 *	ГСТ 19303-74 *	ГСТ 8516-72 *							
	Ф8 Ф10 Ф12	Углов-5-6 5-8 5-10	Углов-5х5 5х5							
16СД.9-5#VT-2	4,4	2,2	1,6	8,2	40,0	4,2	3,6	53,8	3,2	65,2

При изготовлении балки несываемой краской нанести стрелку к осц В.

Шифр по плану: Гладкая цапма (вмест. шифр.)

Привлечен	ГИП	Навоткина
	Н.Кент	Жузенберг
	Нач.отд.	Валашин
	Ин.спец.	Жузенберг
	Рук.гр.	К.Иванов
	Ст.инж.	Павличина

ТП 901-1-84.87 -КЖЦ-16СД.9-5#VT-2	
Станция	Масса
Р 2750	
Лист	Листов 1
Гострой СССР	
Укрвадкакадепроект Киев	

Формат А3

Числ. № подл. Подпись и дата Взаим. №

Типовой проект 901-1-84.87

Альбом IV

Лист	Э. инв.	Г. инв.	Обозначение	Наименование	Кол. на исполнение						КЖИ-ПС60	Примечание	
					-	01	02	03	04	05			06
				<u>Документация</u>									
90			901-1-84.87- КЖИ-ТТ	Технические требования	×	×	×	×	×	×			
91			901-1-84.87- КЖИ-ПС60	Сборочный чертеж	×	×	×	×	×	×			
			1.030.1-1.0-3-0100 л.9	Узел I	×	×	×	×	×	×			
			1.030.1-1.0-3-0100 л.9	Узел IV					×				
			1.030.1-1.0-3-0100 л.9	Узел V	×	×	×	×					
			1.030.1-1.0-3-0100 л.9	Узел VI						×	×		
				<u>Сборочные единицы</u>									
				<u>Панель стендовая</u>									
			1.030.1-1.1-1 07	ПС 60.18.2.0-1.п	1								Со всеми арматура ныти и заклад- ными до- платами
			1.030.1-1.1-1 04-05	ПС 60.9.2.0-2.п		1							
			1.030.1-1.1-1 15-06	ПС 62.5.18.2.0-1.п-1			1						
			1.030.1-1.1-1 15-03	ПС 62.5.12.2.0-2.п-1				1					

Формат 54

Привязан	Ген.проектировщик	ТТ 901-1-84.87- КЖИ-ПС60	Исполн. лист	Листов
	Н. пр. инж. В. А. Шендеров	Панель стендовая	Р. 1	2
	Инж. стар. В. А. Шендеров	ПС (надземная часть).	Гастрач. сб.с	
Числ. №	Рис. по. К. Якович		Укр. док. инж. А. Кувс	
	Ведущий специалист			

Числ. № подл. Подпись и дата Взаим. №

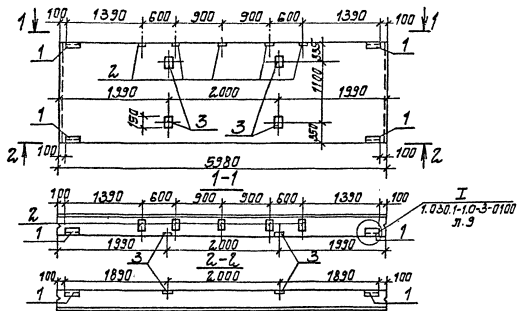
Лист	Э. инв.	Г. инв.	Обозначение	Наименование	Кол. на исполнение						КЖИ-ПС60	Примечание
					-	01	02	03	04	05		
			1.030.1-1.1-1 01	ПС 30.6.2.5-6.п					1			Со всеми арматура ныти и заклад- ными до- платами
			1.030.1-1.1-1 01-03	ПС 30.12.2.0-6.п						1		
			1.030.1-1.1-1 62	2.ПС 15.12.2.0-п							1	
				<u>Заделка закладная</u>								
1			1.030.1-1.1-3-30-01	M2	4	4	6	4	2	1	2	
2			1.030.1-1.1-3-36	M9	5	5	3	4				
3			1.400-15.81.12.0-11	MH106-6	4		1					
4			1.030.1-1.1-3-33-02	M15					3			
5			1.030.1-1.1-3-35-01	M11						2	4	

Формат 54

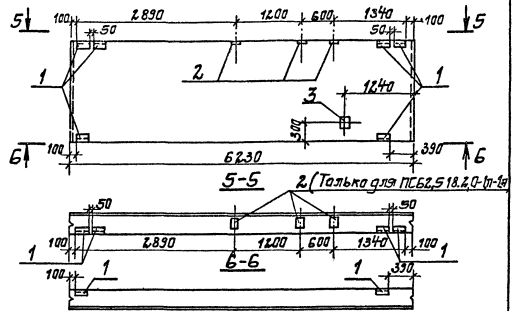
Привязан	ТТ 901-1-84.87- КЖИ-ПС60	Исполн. лист	Лист
Числ. №			2

Тыловой проект 901-1-84.87 ЭЛЫБИН IV

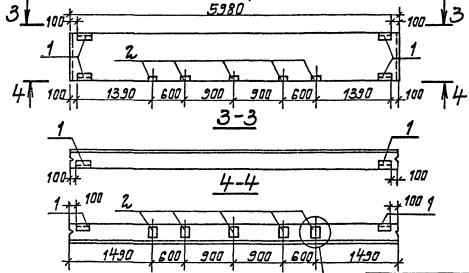
ПС 60.18.2.0-1.П-П



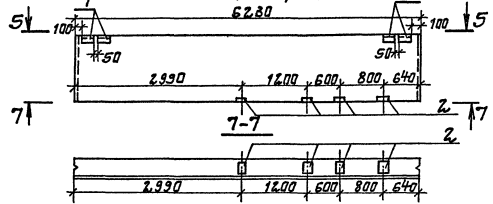
ПС 62.5.18.2.0-1.П-1.П



ПС 60.92.0-2.П-П



ПС 62.5.18.2.0-2.П-1.П



1030.1-10-3-0100 л.3

ПРИБЫТОК

Ш.Н.И:

ТГ 901-1-8487 -КЖЦ-ПС60СБ		Старший	Масса	Машинист
Панель стендовая		Р		
ПС (надземная часть)				
Сборочный чертеж		Лист 1	Листов 2	
		Институт проектирования и конструирования КЖЦ		

Формат А3

9856/2

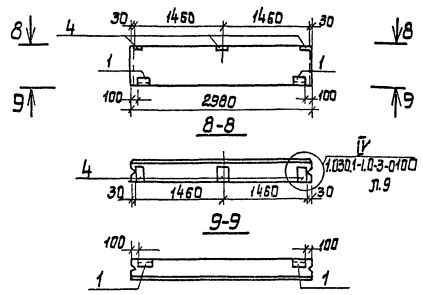
Ш.Н.И. Проект. Элект. В.И.И.И.

Дальбом №

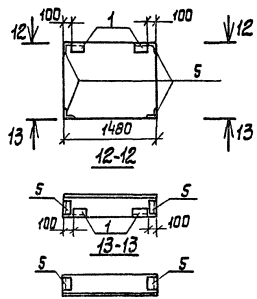
Типовой проект 901-1-84.87

ИЗДАНИЕ 1. Изменения в проекте не вносятся

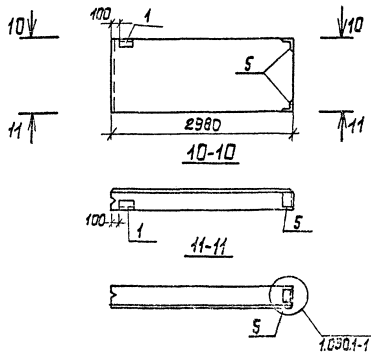
ПС 30.6.2,5-6.7-А



2 ПС 15.12.2,0-7-А



ПС 30.12.2,0-6.7-А



Обозначение	Марка
901-1-84.87 - КМУ-ПС60	ПС 60.10.2,0-1.7-А
-01	ПС 60.9.2,0-2.7-А
-02	ПС 62.5.10.2,0-1.7-А
-03	ПС 62.5.12.2,0-2.7-А
-04	ПС 30.6.2,5-6.7-А
-05	ПС 30.12.2,0-6.7-А
-06	2 ПС 15.12.2,0-7-А

Ведомость расхода стали на дополнительные закладные изделия, кг

Марка элемента	Изделия закладные								Всего	Общая расход
	Арматура класса А-III				Прокат марки В ст 3 кп2					
	ГОСТ 5781-82*				ГОСТ 8509-86		ГОСТ 19903-74*			
	Ф8	Ф10	Угота	Угота	-86	-88	Угота			
ПС 60.10.2,0-1.7-А	0,4	2,7	3,1	5,5	5,5	4,6	8,2	12,8	21,4	21,4
ПС 60.5.2,0-2.7-А		2,7	2,7	5,5	5,5	2,2	5,0	7,2	15,4	15,4
ПС 62.5.10.2,0-1.7-А	0,4	2,3	2,7	8,2	8,2	4,1	3,4	7,5	18,7	18,7
ПС 62.5.12.2,0-2.7-А		2,3	2,3	5,5	5,5	2,2	4,0	6,4	14,2	14,2
ПС 30.6.2,5-6.7-А		3,6	3,6	2,7	2,7	1,1	3,2	4,3	10,6	10,6
ПС 30.12.2,0-6.7-А		1,1	1,1	3,2	3,2	0,6		0,6	4,9	4,9
2 ПС 15.12.2,0-7-А		2,2	2,2	6,4	6,4	1,1		1,1	9,7	9,7

Примечание

ТП 901-1-84.87 - КМУ-ПС60С 2

Ц.№, № листа | Подпись и дата | Взам. инв. №

Типовой проект 901-1-84.87

Альбом I

Кол. на исполнение	К.ЖУ-К.З.36-1									Примечание											
	-	01	02	03	04	05	06	07	08		09										
Обозначение																					
Наименование																					
Документация																					
44	901-1-84.87	КЖУ-ТТ	Технические требования								×	×	×	×	×	×	×	×	×	×	×
13	901-1-84.87	КЖУ-КЗ.36-1СБ	Сборочный чертеж								×	×	×	×	×	×	×	×	×	×	×
Сборочные единицы																					
Колонна																					
	1.020-1/83.2-1	04	1КЗ.36		1																
	1.020-1/83.2-13	2000-01	1КВ04.60-2.1				1		1		1		1		1						
	1.427.1-3.1-1.00		1КФ43-1														1				
	1.427.1-3.1-1.00		1КФ57-1																1		

Со всеми  
арматура  
и т.д.  
вместе  
с  
контрактом  
№ 209-2  
от 20.01.87  
с 2-го  
сертификата  
№ 104 и  
заказ-  
нарядом  
№ 209-2

4-й шифр 5

Примечание		Гип	Нормы	1	1	ТП 901-1-84.87 - КЖУ-КЗ.36-1				
Контр	ЭЗ	ЭЗ	ЭЗ	ЭЗ	ЭЗ	Колонна 1КЗ.36-1; 1КЗ.36-2				
Контр	ЭЗ	ЭЗ	ЭЗ	ЭЗ	ЭЗ	1КФ43-1; 1КФ57-1-1				
Контр	ЭЗ	ЭЗ	ЭЗ	ЭЗ	ЭЗ	1КВ04.60-2.1... 1КВ04.60-2.1Б				
Контр	ЭЗ	ЭЗ	ЭЗ	ЭЗ	ЭЗ	Строит. проект СССР Упр. проектно-сметного центра				
Ц.№	№									

Ц.№, № листа | Подпись и дата | Взам. инв. №

Кол. на исполнение	К.ЖУ-К.З.36-1									Примечание											
	-	01	02	03	04	05	06	07	08		09										
Обозначение																					
Наименование																					
	1		Сетка арматурная								2	2									
	9	1.020-1/83.2-15	09		СКЭ-1				2		2		2		2						
Части закладные																					
44	2	901-1-84.87	-КЖУ-МН5		МН5		1		1												
	3	1.020-1/83.2-15	31		МН-44		5		2		8		9		2		2		6		
	4	1.020-1/83.2-15	26-01		МН-28		2		2		1				2		1				
	5	1.427.1-3.2-0.11.0			МН6														1 1		
	6	1.427.1-3.2-0.20.0			МН28														2		
	7	1.427.1-3.2-0.12.0			МН7														1		
	8	Шифр	92-76/1 Л.8		МН2-2				1		1		1		1				1		
	10	1.400-15.В1.330-04			МН313-4				1		1								2		
	11	1.427.1-3.2-0.16.0			МН15														1		
	12	1.020-1/83.2-15	26		МН-27						6		4								
	13	1.427.1-3.2-0.03.0			МН4										1						

9858/6  
4-й шифр 6

Примечание		Гип	Нормы	1	1	ТП 901-1-84.87 - КЖУ-КЗ.36-1				
Контр	ЭЗ	ЭЗ	ЭЗ	ЭЗ	ЭЗ	Строит. проект СССР Упр. проектно-сметного центра				
Ц.№	№									

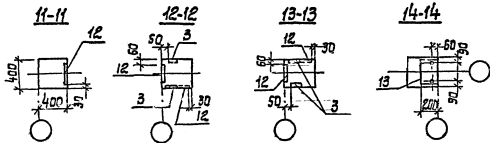
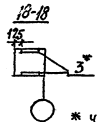
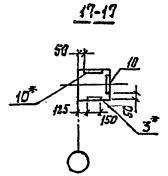
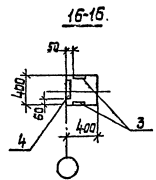
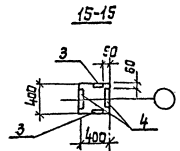
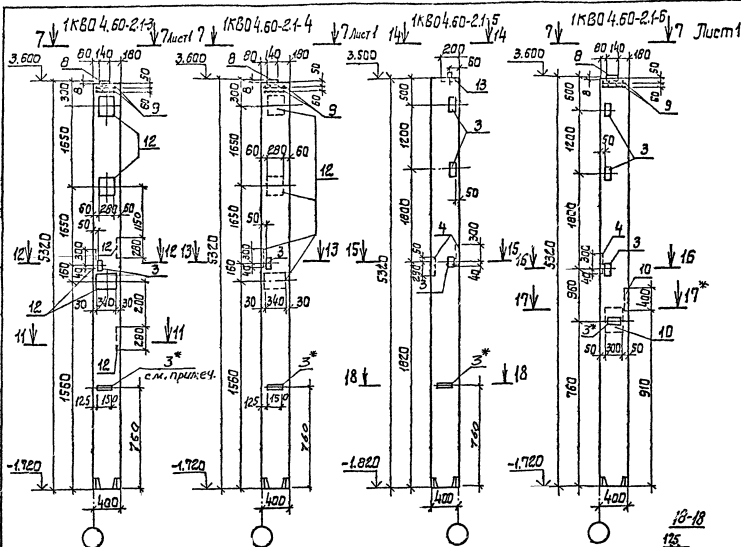




Шифр и подразд. Подпись и дата

Типовой проект 901-1-84.87

Альбом И



\* Указанные закладные изделия поз. 3 и 10 приварить к рабочей арматуре колонн.

ИЗДАНИЕ	
№	
№	

ТП 901-1-84.87 - КЖУ-1К3.36-1СБ

Лист 2

Формат А3

3858/2

Ведомость расхода стали на дополнительные закладные изделия, кг  
 Изделия закладные

Типовой проект 901-1-84.87 Железобетон IV

Марка элемента	Марка стали						Прокат марки										Всего	Плщ. расход				
	Группа класса						Вст 3 кл 2															
	Г-III						ГОСТ 5781-82 *					ГОСТ 8509-86		ГОСТ 19003-74*								
	φ8	φ10	φ12	φ14	φ18	φ20	Углерод	Л63х5	Л90х6	Углерод	-56	-58	-510	-512	-520	Углерод						
1К3.36-1	3,6			2,0			5,6								2,1				6,4	8,5	14,1	14,1
1К3.36-2	3,1		0,4	6,7			10,2								0,8		15,0		6,4	22,7	32,4	32,4
1КВ0 4.60-2.1-1	5,9		0,4	9,2		4,4	13,9								3,8		25,0		8,6	37,4	57,3	57,3
1КВ0 4.60-2.1-2	6,0		0,4	9,2		4,4	20,0								4,2		25,0		8,6	37,8	57,8	57,8
1КВ0 4.60-2.1-3	5,0		1,1	2,0	2,0,0		28,1								1,6			54,0	8,6	64,2	92,3	92,3
1КВ0 4.60-2.1-4	5,0		0,7	2,0	15,4		23,1								1,6			36,0	8,6	46,2	69,3	69,3
1КВ0 4.60-2.1-5	1,0	0,9	0,4	4,6			6,9								3,3	3,8	15,0			22,1	29,0	29,0
1КВ0 4.60-2.1-6	5,7		0,2	9,5		8,8	24,2								2,9		27,5		8,6	40,0	64,2	64,2
1КФ43-1-1		2,5	0,4				2,9	2,8	4,2		7,0				6,5					6,5	16,4	16,4
1КФ57-1-1		0,8					0,8								3,9					3,9	4,7	4,7

Обозначение	Марка
901-1-84.87.КЖУ-1К3.36-1	1К3.36-1
-01	1К3.36-2
-02	1КВ0 4.60-2.1-1
-03	1КВ0 4.60-2.1-2
-04	1КВ0 4.60-2.1-3
-05	1КВ0 4.60-2.1-4
-06	1КВ0 4.60-2.1-5
-07	1КВ0 4.60-2.1-6
-08	1КФ43-1-1
-09	1КФ57-1-1

Грубы 304	

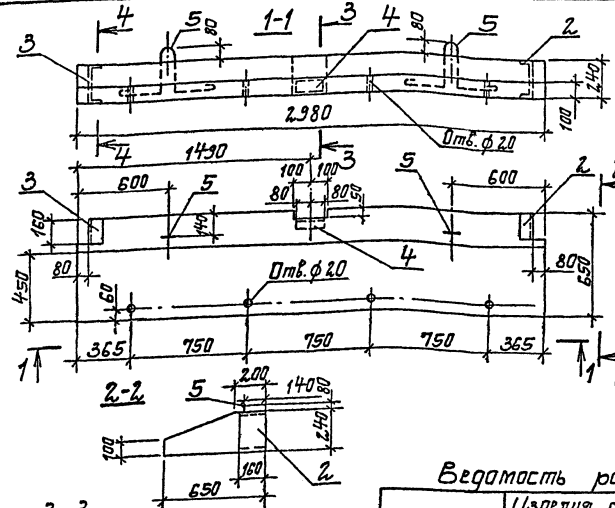
ТТ 901-1-84.87 - КЖУ-1К3.36-1С6

Лист 3

Уни. проект. Плановый расход. Введен. 01.84

ЖЛБом IV

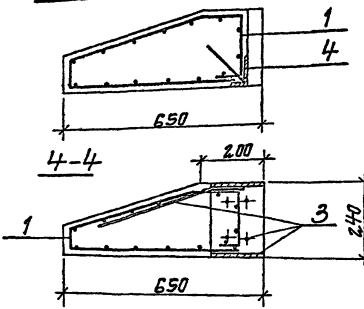
Типовой проект 901-1-84.87



№	Обозначение	Наименование	Кол	Примечание
№3	1.030.1-1.2-10.00.070	Техническое описание		
№4	1	Сборочные единицы		
		Сетка арматурная		
		4Г 10 №III-100	155x295	
		5Вр I-100		
		ГОСТ 23279-85	1	
		Узлы закладные		
№1	1.030.1-1.2-1 0.10.0-01	МН4	1	
№3	1.030.1-1.2-1 0.10.0	МН3	1	
№4	1.030.1-1.2-1 0.11.0	МН9	1	
		Детали		
№1	1.030.1-1.2-1 0.00.2	СП2	2	
		Материалы		
		Бетон класса В12,5	0,38	м³

Ведомость расхода стали на элемент, кг

Марка элемента	Узлы арматурные			Узлы закладные					Всего	Общий расход				
	Арматура класса		Всего	Арматура класса			Прокат марки	Всего						
	Вр-I	Ф-III		Ф-I	Ф-III	Ст3 кл 2								
ПК30.6,5-П	7,2	7,2	23,1	23,1	36,3	8,4	1,0	1,0	10,4	1,4	7,6	9,0	13,4	55,7



1. Защитный слой бетона - 15мм
2. В местах отверстий арматуру сетка вырезает.

Шифр и дата. Проект и дата. Взам. №. ГИП. Назначение. Н. контр. Задача. М. контр. Балочный. Г. спец. Задача. Р. ин. тр. Пл. инж. Ст. инж. М. инж. И. инж.

Привязан	
Шифр №	

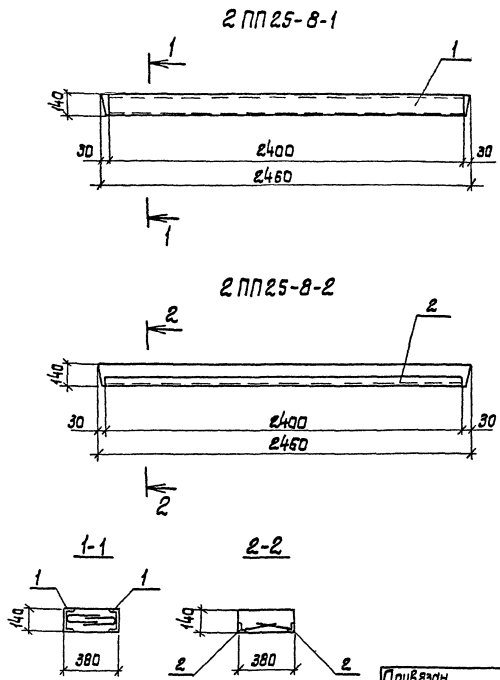
ТП 901-1-84.87 - КЖС-ПК30.6,5-П		Страна	Масштаб	Масштаб
Панель карнизная		Р	570	
ПК30.6,5-П		Лист	Листов	1
		Госстрой СССР		
		Укроблкоминформат		
		Киев		



УТВ. И ПОДП. Проектант и автор (Инициалы, Ф.И.О.)

Типов. проект 901-1-84.87

Яльдом IV



Привязан

Изм. №

Формат	Этап	Поз.	Обозначение	Наименование	к-во	Примечание
				Документация		
4ч			901-1-84.87 - кэжи-ТТ	Технические требования		
				Сборочные единицы		
			Серия 1.0381-1.2 200005	Перекрышки 2ПП25-8		со всеми арматурными узлами
				Переменные данные для исполнения		
				Перекрышка 2ПП25-8-1		
1			1.400-15.81.510-05	Изделие закладное МН511	2	L=2400мм
				Перекрышка 2ПП25-8-2		
2			1.400-15.81.540-09	Изделие закладное МН548	2	L=2400мм

Ведомость расхода стали на дополнительные закладные изделия

Марка изделия	Изделия закладные						Всего
	Арматура класса А-III		Прокат марки В ст3 кп2				
	ГОСТ 5781-82*		ГОСТ 8509-86*		ГОСТ 8240-72*		
	Фв	Итого	Уголок	С14	Итого		
2ПП25-8-1	3,8	3,8	—	59,0	—	62,8	
2ПП25-8-2	1,9	1,9	18,2	18,2	—	20,1	

ТП 901-1-84.87 - кэжи-2ПП25-8-1		Итого	Итого
Перекрышка 2ПП25-8-1		р	
2ПП25-8-2		Лист	Листов
		Госстрой СССР	
		Укрывающий проект	
		Кув	

Формат А3

Титульный проект 901-1-84.87 Жилой IV

Кол.	Примечание	Наименование	Обозначение	Мас.	Зона	Пол.
		Документация				
		Технические требования	901-1-84.87-КЖИ-ТТ			
		Сборочный чертеж	901-1-84.87-КЖИ-ПС2-24-К3Б			
73		Узел 3	3.900-3 Вып.3/82 часть 1 л.15			
73		Узел 3, 4, Б	901-1-84.87-КЖИ-ПС2-24-К3Б			
		Сборочные единицы				
74		Корпус плоский КР-1	1 3.900-3 Вып.3/82 часть 2 л.24	6		
		Сетка арматурная				
		ГОСТ 23279-85				
64	6	2c 12#III 6A I 295x235 75/75		1		39,3 кг
		Узелные закладные				
74	3	МН Б	901-1-84.87-КЖИ-МНБ	2		
		МН 101-6	1 1.400-15. В.1. 110-2	2		
		Листов				
64	5	7#III-6 ГОСТ 5781-82 P=2950		1		0,7 кг
		Переменные данные для исполнения				
		Сборочные единицы	901-1-84.87-КЖИ-ПС2-24-К3			
		Сетка арматурная				
64	2	ГОСТ 23279-85				
		4c 6AIII-200 58P I-300 295x235 125/75		1		11,8 кг

Кол.	Примечание	Наименование	Обозначение	Мас.	Зона	Пол.
64	7	Изолирующее закладное МН 21	3.900-3 Вып.3/82 часть 2 л.66	4		
		Сборочные единицы	901-1-84.87-КЖИ-ПС2-24-К3-02			
		Узелные закладные				
64	7	МН-21	3.900-3 Вып.3/82 часть 2 л.66	4		
64	2	Сетка арматурная				
		ГОСТ 23279-85				
		2c 12#III 6A I 295x235 75/75		1		39,3 кг
		Сборочные единицы	901-1-84.87-КЖИ-ПС2-24-К3-01			
		Сетка арматурная				
		ГОСТ 23279-85				
64	8	2c 12#III 6#I 265x120 75+125 25		1		18,4 кг
		Узелные закладные	4c 6AIII-200 58P I-300 295x235 75/75	1		11,8 кг
64	7	МН-21	3.900-3 Вып.3/82 часть 2 л.66	2		
64	9	МН-21'	3.900-3 Вып.3/82 часть 2 л.66	2		
		Листов				
64	10	7#III-6 ГОСТ 5781-82 P=2650		1		0,6 кг
		Материалы				
		Бетон класса В22,5		1,0		m <sup>3</sup>

Шкаф: шкаф, тумба, стол, стул, табуретка

Приймаем

Должн. исполн. [подпись]  
 Нач. отд. [подпись]  
 Гл. спец. [подпись]  
 Бух. гр. [подпись]  
 Ст. инж. [подпись]

ТП 901-1-84.87 - КЖИ-ПС2-24-К3

Панель стенная  
 ПС2-24-К3;  
 ПС2-24-К4  
 ПС2-24-К5

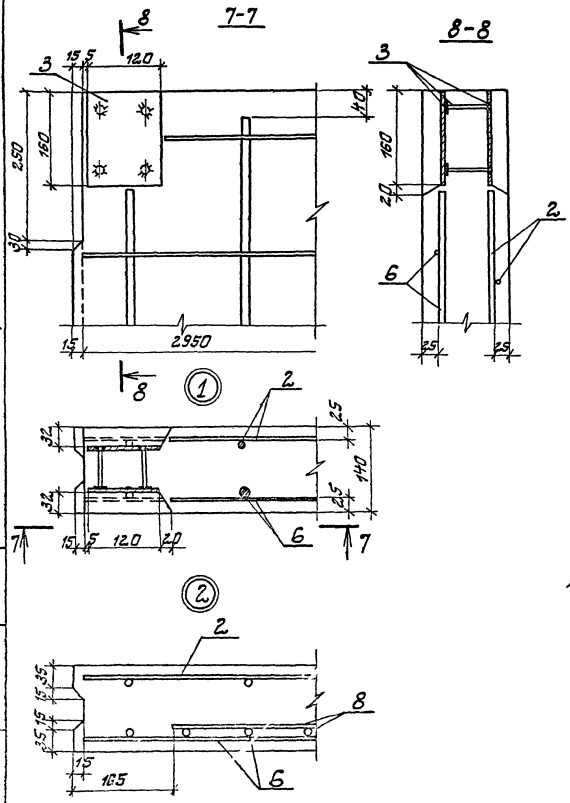
Листов в листе [ ]  
 Листов в [ ]  
 Гостом СССР  
 Харьковская область  
 Киев



Литбон IV

Титуловый проект 901-1-84.87

Цикл №1004. Подпись изделия в соответствии с ГОСТ 1004



1. Анкеры закладного изделия поз. II приварить к арматуре сеток.
  2. Концы стержней сетки, попадающие в гнезда закладных изделий, обрезать
- Ведомость расхода стали на элемент, кг

Марка элемента	Изделия арматурные								всего
	Арматура класса								
	Вр-I		II-I		II-II		II-III		
	ГОСТ 6727-80		ГОСТ 5781-82*						
φ 5	Утого	φ 6	Утого	φ 6	φ 12	Утого			
ПС2-24-К3	10,0	10,0	7,9	7,9	8,5	31,4	39,9	57,8	
ПС2-24-К4	10,2	10,2	11,4	11,4	9,1	46,3	55,3	76,9	
ПС2-24-К5	10,0	10,0	15,8	15,8	17,0	62,8	79,8	95,6	

Марка элемента	Изделия закладные								всего	Итого расходу		
	Арматура класса											
	Вр-I		II-I		II-II		II-III					
	ГОСТ 6727-80		ГОСТ 5781-82*				ГОСТ 19903-74*					
φ 5	Утого	φ 10	Утого	φ 12	Утого	φ 8	Утого	δ=8	δ=6	Утого		
	16,4	16,4	4,4	4,4	0,9	0,9	0,4	4,2	4,6	26,3	84,1	
0,1	0,1	8,2	8,2	4,4	4,4	0,9	0,9	0,4	4,2	4,6	19,2	35,1
	16,4	16,4	4,4	4,4	0,9	0,9	0,4	4,2	4,6	26,3	127,9	

Привезан


ТП.901-1-84.87 -К3С-П2-24-К3СБ

Формат А3

9833/2



Дальбам IV

Типовой проект 901-1-84.87

Циф. в подл. Паспорт и дата вкл. в инв. №

Фирма	Зона	Поз.	Обозначение	Наименование	Кол.	Примечание
				Документация		
Я4			901-1-84.87 - КЖС-ТТ	Технические требования		
			3.900-3 Вып.3/82 часть 1 л.15	Узел 3		
				Сборочные единицы		
Я4	1		3.900-3 Вып.3/82 часть 2 л.24	Коркас плоский КР-1	6	
				Сетка арматурная		
				ГОСТ 23279-85		
Б4	2			3С 6АII-200 295x235 75	1	51,2 кг
				12АII-200		
				Изделие закладное		
Я4	3		901-1-84.87 - КЖС-МН6	МН6	1	
Я4	4		901-1-84.87 - КЖС-МН7	МН7	1	
			И 1.400-15.8.1 И0-02			
				Детали		
Б4	5			А-II-6 ГОСТ 5781-82 2250	1	0,6 кг

Фирма	Зона	Поз.	Обозначение	Наименование	Кол.	Примечание
				Переменные данные для исполнения		
				901-1-84.87-КЖС-ПС-24-К13		
				901-1-84.87-КЖС-ПС-24-К13-И		
				Сборочные единицы		
				Сетка арматурная		
				ГОСТ 23279-85		
Б4	6			2С 12АII 290x235 75	1	60,6 кг
				12АII		
Я4	7		3.900-3 Вып.3/82 часть 2 л.66	Изделие закладное МН21	4	
				901-1-84.87-КЖС-ПС-24-К13-02		
				901-1-84.87-КЖС-ПС-24-К13-03		
				Сборочные единицы		
				Сетка арматурная		
				ГОСТ 23279-85		
Б4	6			2С 12АII 290x235 75	1	75,5 кг
				14АII		
Б4	8			2С 6АII 265x120 25x75	1	20,1 кг
				12С		
				Изделие закладное		
Я4	7		3.900-3 Вып.3/82 часть 2 л.66	МН-21	2	
Я4	9		3.900-3 Вып.3/82 часть 2 л.66	МН-21'	2	
				Детали		
Б4	10			А-II-6 ГОСТ 5781-82 2250	1	0,6 кг
				Материалы		
				Бетон класса В22,5	1,0	м³

Привязки

Циф. №			
--------	--	--	--

Д.И.Н.П. Ч.К.А.Т. Д.С.П.С. Р.Ч.К.Г.Р. С.Т.И.Н.С.

ТП901-1-84.87 - КЖС-ПС-2-24-К13

Панель стеновая ПС-2-24-К13. ПС-2-24-К14-1

Листовой Лист Листов Р П И  
Госстрой СССР  
Укрвогнебудпроект  
Киев

Формат А3  
9858/2

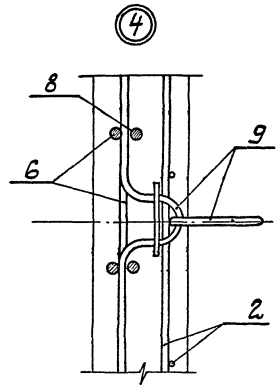




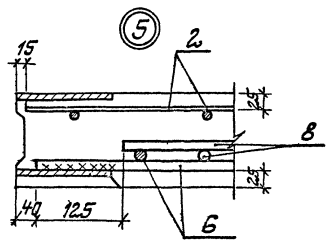
Лист № 1

Табель проект 801-1-84.87

Ведомость расхода стали на элемент, кг



Марка элемента	Изделия арматурные										Всего
	Арматура класса										
	Вр-I			А-I			А-III				
	ГОСТ 6721-80			ГОСТ 5781-82*							
	φ5	Уморо	φ6	Уморо	φ6	φ12			Уморо		
ПСЗ-24-К13											
ПСЗ-24-К13-1	6,0	6,0			8,6	91,8			100,4	106,8	
ПСЗ-24-К14											
ПСЗ-24-К14-1	6,0	6,0	3,6		3,6	9,2	108,3		117,5	127,1	



Вр-I	Изделия закладные						Всего	Объем, расходу					
	Арматура класса												
	А-I			А-II									
	ГОСТ 5781-82*			ГОСТ 19303-74*									
φ5	Уморо	φ10	Уморо	φ12	Уморо	φ8	Уморо	δ=6	δ=8	Уморо			
			16,4	16,4	4,4	4,4	2,7	2,7	32,0	0,4	32,4	53,9	162,7
0,1	0,1	8,2	8,2	4,4	4,4	2,7	2,7	32,0	0,4	32,4	47,8	174,9	



к сеткам из. 6 и 8 вкрупняющие стержни 103.5 и 10 привертыв вт всех точках пересечения  
ГОСТ 14-052-85-К1-К7

Проек: сан			
Инв. №			

711901-1-84.87 -К13С1-ПСЗ-24-К13С5 3

Имя и подл. Подпись и дата Взам. инв. №

Типовой проект 901-1-84.87

Альбом И

Формат	Зона	Поз.	Обозначение	Наименование	Кол. на исполнение									Примечание		
					—	01	02	03	04	05	06	07	08		09	
				Документация												
А4			901-1-84.87 - КЖУ-ТТ	Технические требования	×	×	×	×	×	×	×	×	×	×	×	
А3			901-1-84.87 - КЖУ-ПС-24СБ	Сборочный чертеж	×	×	×	×	×	×	×	×	×	×	×	
				Сборочные единицы												
А3			901-1-84.87-КЖУ-ПС-24-К3-□	Панель стеновая ПС-24-К □	1	1	1	1	1	1	1	1				Упробован по всем параметрам и замечаний не имеет.
А3			901-1-84.87-КЖУ-ПС-24-К3-□	Панель стеновая ПС-24-К □									1	1		Упробован по всем параметрам и замечаний не имеет.
		1	1.400-15.В1.110-02	Изделие закладное МН10-6	6	6				6	6	6		12		
		2	1.400-15.В1.120-05	Изделие закладное МН105-6				1								
		3	1.400-15.В1.120-53	Изделие закладное МН115-6				2	2							

Привязан

И.И. Новомуски  
Н.И. Копылов  
Н.И. Овощин  
Д.И. Яковлев  
Р.И. Сидоров  
С.И. Машин

ТП 901-1-84.87 - КЖУ-ПС-24

Панель стеновая ПС-24 с дополнительными закладными изделиями.

Лист 1 из 4  
Формат А4

Имя и подл. Подпись и дата Взам. инв. №

Формат	Зона	Поз.	Обозначение	Наименование	Кол. на исполнение									Примечание		
					—	01	02	03	04	05	06	07	08		09	
		4	1.400-15.В1.550-04	Изделие закладное МН53					24							
		8	5.300-2 ТМ89-□	Сальник ДУ □ L=200	1	1										Ду, так же 500
		9	5.300-2 ТМ89-□	Сальник ДУ □ L=200						1	1					Ду, так же 500
		11	5.300-2 ТМ89-01	Сальник ДУ в Л=200			1									
				Сборочные единицы												
Б4		12		А-П-12 ГОСТ 5781-82 L=320	16					16						1,2 кг
				А-П-18 ГОСТ 5781-82 L=170	16						16		8			3,5 кг

Привязан

Имя, №

ТП 901-1-84.87 - КЖУ-ПС-24

Формат А4

98.58/2

И№ п.п. подл. Подпись и дата Взам. инв. №

Типовой проект 901-1-84.87

Альбом IV

Формат Знак	Поз.	Обозначение	Наименование	Кол. на исполнение										Приме- чание				
				10	11	12	13	14	15	16	17	18	19					
			Документация															
А1		901-1-84.87 - КЖУ-ТТ	Технические требования	×	×	×	×	×	×	×	×	×	×	×	×	×	×	
А3		901-1-84.87 - КЖУ-ПСЗ-24СБ	Сборочный чертеж	×	×	×	×	×	×	×	×	×	×	×	×	×	×	
			Сборочные единицы															
А5		901-1-84.87-КЖУ-ПСЗ-24-К3-□	Панель стеновая ПСЗ-24-К □	1	1	1	1	1									привязан со всеми арматур- ными заказ- ными изделия- ми	
А3		901-1-84.87-КЖУ-ПСЗ-24-К3-02	Панель стеновая ПСЗ-24-КБ							1	1	1	1	1				
	1	1.400-15. В1. 110-02	Изделие закладное МН11-Б				4	4										
	2	1.400-15. В1. 120-05	Изделие закладное МН105-Б									2	2	2	1			
	3	1.400-15. В1. 120-53	Изделие закладное МН13-Б			2			2	4	2	2	2	2				
	4	1.400-15. В1. 350-04	Изделие закладное МН 553									4,3м	2,2м	2,6м				

Привязан


ТП 901-1-84.87 - КЖУ-ПСЗ-24

Лист 3

Формат А4

И№ п.п. подл. Подпись и дата Взам. инв. №

Формат Знак	Поз.	Обозначение	Наименование	Кол. на исполнение										Приме- чание			
				10	11	12	13	14	15	16	17	18	19				
	8	5.900-2 ТМ89-□	Сальник Ду □ L=200														
	10	5.900-2 ТМ89-07	Сальник Ду 300, L=200											1	1		Ду 300
	11	5.900-2 ТМ89-01	Сальник Ду 80, L=200								2						
			Детали														
Б4	12		А-III-12 ГОСТ 5781-82*, L=920							8	8				4		0,8кг
			А-III-12 ГОСТ 5781-82*, L=1320												16	16	2,0
			А-III-16 ГОСТ 5781-82*, L=1860				16					16					2,9кг
			А-III-18 ГОСТ 5781-82*, L=1740					8					8				3,5кг
			А-III-25 ГОСТ 5781-82*, L=1950				8		8								7,9кг

Привязан


1. ПРИ ПРИВЯЗКЕ ПРОЕКТА В ЗАВИСИМОСТИ ОТ ТИПА ГРУНТА ПРОСТАВИТЬ НАИМЕНОВАНИЕ ПАНЕЛИ ПО ТАБЛИЦЕ 2 ДОК. 901-1-84.87-КЖ9

ТП 901-1-84.87 - КЖУ-ПСЗ-24

Лист 4

Формат А4

9258/2

30









Альбом IV

Типовой проект 901-1-84.87

Шифр по плану, порядковый номер листа

Ведомость расхода стали на дополнительные арматурные и закладные изделия, кг (начало)

Марка элемента	Изделия арматурные						Изделия закладные										Общий расход		
	Арматура класса А-III					Всего	Арматура класса А-III		Прокат марки В ст 3 КЛ2			Сальник Серия 5.900-2				Всего			
	ГОСТ 5781-82 *						ГОСТ 5781-82 *		ГОСТ 19903-74*		ГОСТ 8509-86								
	φ12	φ16	φ18	φ25	Итого		φ8	Итого	-δ=6	-δ=8	150×5	Итого	Δ, 600	Δ, 500	Δ, 300			Δ, 80	Итого
пс2-24-К13а	19,2	—	—	—	19,2	19,2	0,6	0,6	1,8	1,2	—	3,0	64,9	—	—	—	64,9	68,5	87,7
пс2-24-К14а	—	—	56,0	—	56,0	56,0	0,6	0,6	1,8	1,2	—	3,0	64,9	—	—	—	64,9	68,5	124,5
пс2-24-К13б	—	—	—	—	—	—	—	—	—	—	—	—	—	—	—	6,9	6,9	6,9	6,9
пс2-24-К14б	—	—	—	—	—	—	—	—	—	—	—	—	—	—	—	6,9	6,9	6,9	6,9
пс2-24-К13-1а	—	—	—	—	—	—	1,4	1,4	4,5	2,0	9,1	15,6	—	—	—	—	—	17,0	17,0
пс2-24-К14-1а	—	—	—	—	—	—	1,4	1,4	4,5	2,0	9,1	15,6	—	—	—	—	—	17,0	17,0
пс2-24-К13В	—	—	—	—	—	—	0,2	0,2	2,8	2,8	—	3,6	—	—	—	—	—	3,8	3,8
пс2-24-К14В	—	—	—	—	—	—	0,2	0,2	2,8	2,8	—	3,6	—	—	—	—	—	3,8	3,8
пс2-24-К13-1б	19,2	—	—	—	19,2	19,2	0,6	0,6	1,8	1,2	—	3,0	—	57,0	—	—	57,0	60,6	79,8
пс2-24-К14-1б	—	—	56,0	—	56,0	56,0	0,6	0,6	1,8	1,2	—	3,0	—	57,0	—	—	57,0	60,6	116,6
пс2-24-К13-1в	—	—	—	—	—	—	0,7	0,7	1,8	1,2	1,5	4,5	—	—	—	—	—	5,2	5,2
пс2-24-К14-1в	—	—	—	—	—	—	0,7	0,7	1,8	1,2	1,5	4,5	—	—	—	—	—	5,2	5,2
пс2-24-К3а	—	—	—	—	—	—	1,2	1,2	3,6	2,4	—	6,0	—	—	—	—	—	7,2	7,2
пс2-24-К4а	—	—	—	—	—	—	1,2	1,2	3,6	2,4	—	6,0	—	—	—	—	—	7,2	7,2

Привязан		

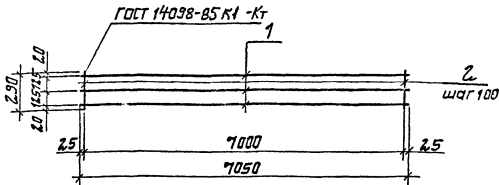
ТП 901-1-84.87-КЖУ-пс2-24сб Лист 4

Формат А3  
9854/12





Титульный проект 901-1-84.87 - Яльбат IV



Код	Этап	Поз.	Обозначение	Наименование	Мат.	Примечание
<u>Документация</u>						
ЭЧ			901-1-84.87 - КЖУ-ТТ	Технические требования		
<u>Детали</u>						
БЧ	1		Э-III-12 ГОСТ 5781-82* Р-7050		3	6,3 кг
БЧ	2		Э-I-6 ГОСТ 5781-82* Р-290		71	0,1 кг

Прибытан	
Циф. №	
Гип	Наименование
Н. контр.	В. инженер
Инженер	Инженер
Инженер	Инженер
Инженер	Инженер
Инженер	Инженер
Инженер	Инженер
Инженер	Инженер
Инженер	Инженер
Инженер	Инженер

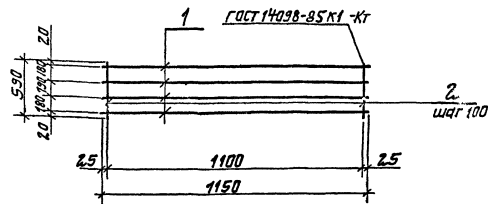
ТП 901-1-84.87 - КЖУ-КР4

Корпус плоский КР4

Страна	Масса	Масштаб
Р	26,0	
Лист	Листов	
Госстрой СССР		
Украинский проект Киев		

Формат ЭЧ

37



Код	Этап	Поз.	Обозначение	Наименование	Мат.	Примечание
<u>Документация</u>						
ЭЧ			901-1-84.87- КЖУ-ТТ	Технические требования		
<u>Детали</u>						
БЧ	1		Э-III-12 ГОСТ 5781-82* Р-1150		4	3,2 кг
БЧ	2		Э-I-6 ГОСТ 5781-82* Р-590		12	0,1 кг

Прибытан	
Циф. №	
Гип	Наименование
Н. контр.	В. инженер
Инженер	Инженер
Инженер	Инженер
Инженер	Инженер
Инженер	Инженер
Инженер	Инженер
Инженер	Инженер
Инженер	Инженер

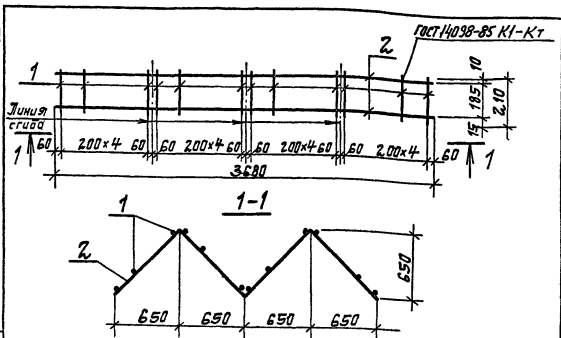
ТП 901-1-84.87 - КЖУ-КР5

Корпус плоский КР5

Страна	Масса	Масштаб
Р	14,0	
Лист	Листов	
Госстрой СССР		
Украинский проект Киев		

Формат ЭЧ  
98.58/2

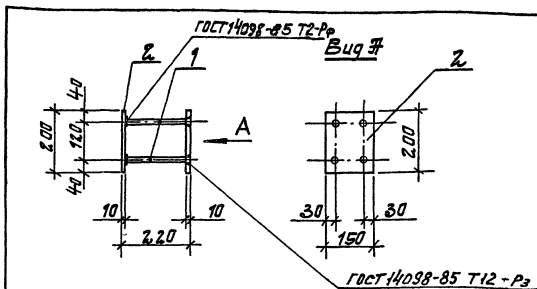
Титульный лист 901-1-84.87 Ш-Лист IV



Код	Поз.	Обозначение	Наименование	Мат.	Примечание
Ж4		901-1-84.87 -КЖС-ТТ	Технические требования		
<u>Листов</u>					
Б4	1		Ж-И-6-ГОСТ5781-82*Р=210	24	0,1 кг
Б4	2		Ж-И-6-ГОСТ5781-82*Р=3680	2	0,8 кг

Прибыль	
Шне №	
ТТ901-1-84.87 -КЖС-КРБ	
Коркас плоский КРБ	
Стандарт	Масса
Р 40	
Лист	Листов
1	1
Госстрой СССР Укравадотеконпроект Киев	

Формат Ж4



Код	Поз.	Обозначение	Наименование	Мат.	Примечание
<u>Документация</u>					
Ж4		901-1-84.87 -КЖС-ТТ	Технические требования		
<u>Листов</u>					
Б4	1		Ж-И-12-ГОСТ5781-82*Р=200	4	0,2 кг
Б4	2		Лист 10*200*150 ГОСТ19903-79	2	2,4 кг

Прибыль	
Шне №	
ТТ901-1-84.87 -КЖС-МН1	
Цеделье закладное МН1	
Стандарт	Масса
Р 5,6	
Лист	Листов
	1
Госстрой СССР Укравадотеконпроект Киев	

Формат Ж4



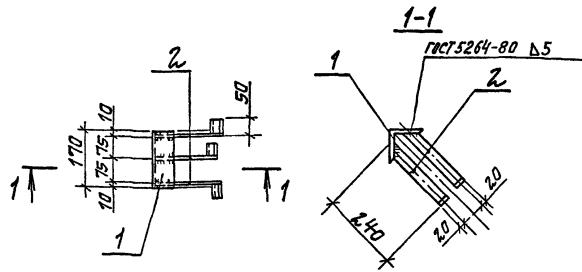






Титульный проект 901-1-84.87

Листов IV

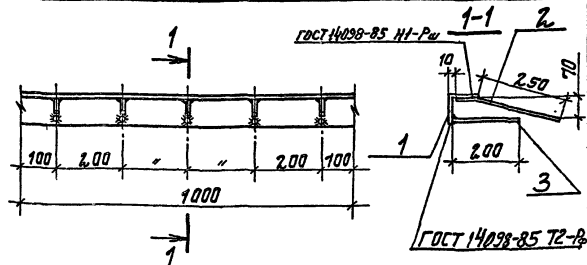


Код	Обозначение	Наименование	Кол	Примечание
		Документация		
ЭЧ	901-1-84.87 -КЖУ-ТТ	Технические требования		
		Детали		
БЧ	1	L100x10 ГОСТ 78509-82* L=170	1	2,6 кг
БЧ	2	Лист 5x40x290 ГОСТ 19903-78	3	0,5 кг

Группа	Исполнение	Материал	Масса	Масштаб
ЦК. №				
Группа	Исполнение	Материал	Масса	Масштаб
ЦК. №				

ТТ 901-1-84.87 -КЖУ-МН8		
Страна	Масса	Масштаб
Р	4,1	
Лист	Листов	
	4	
Укробудинвестпроект Киев		

Формат А4



Код	Обозначение	Наименование	Кол	Примечание
		Документация		
ЭЧ	901-1-84.87 -КЖУ-ТТ	Технические требования		
		Сборочные единицы		
БЧ	1	Уголок 90x10 ГОСТ 78509-82* L=1000	1	3,6
БЧ	2	Ш-III-8-ГОСТ 5781-82* L=330	5	0,1
БЧ	3	Ш-III-8-ГОСТ 5781-82* L=200	5	0,1

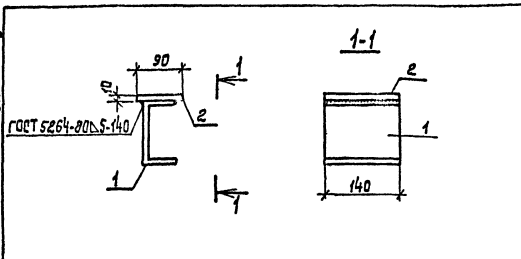
Группа	Исполнение	Материал	Масса	Масштаб
ЦК. №				
Группа	Исполнение	Материал	Масса	Масштаб
ЦК. №				

ТТ 901-1-84.87 -КЖУ-МН9		
Страна	Масса	Масштаб
Р	19,6	
Лист	Листов	
	4	
Укробудинвестпроект Киев		

Формат А4  
96,5x71

Альбом №

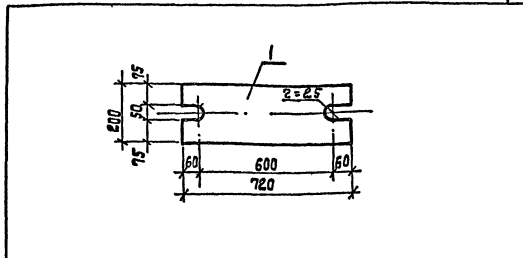
Типовой проект 901-1-84.87



Формат	Экз.	Лист	Обозначение	Наименование	Кол.	Примечание
				Документация		
А4			901-1-84.87 -кжс-тТ	Технические требования		
				Детали		
Б4	1			Швеллер 16 ГОСТ 8240-72 L=140	1	2,0
Б4	2			Лист 10×90×140 ГОСТ 19903-74	1	1,0

Имя и подл.	Подпись и дата	Взнос, руб/л	Привязки:		
Имя, №			ТП 901-1-84.87 кжс-мс1		
			Узделче соединительное мс1.		
			Статья Масса Месяц		
			р 30		
			Лист Листов		
			Госстрой СССР		
			Укрводканалпроект Киев		

Формат А4



Формат	Экз.	Лист	Обозначение	Наименование	Кол.	Примечание
				Документация		
А4			901-1-84.87 -кжс-тТ	Технические требования		
				Детали		
Б4	1			Лист 10×200×720 ГОСТ 19903-74	1	22,6 кг

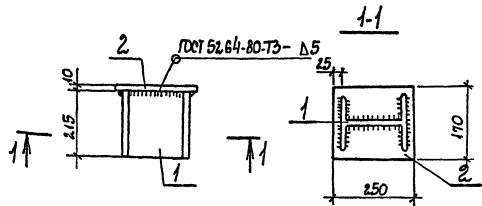
Имя и подл.	Подпись и дата	Взнос, руб/л	Привязки:		
Имя, №			ТП 901-1-84.87- кжс-мс2		
			Узделче соединительное мс2		
			Статья Масса Месяц		
			р 22,6		
			Лист Листов		
			Госстрой СССР		
			Укрводканалпроект Киев		

Формат А4

9259/2

Лист № 11

Типовой проект 901-1-84.87

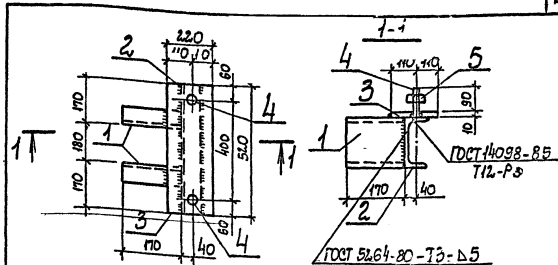


Формат Зона	№ п.п.	Обозначение	Наименование	Кол.	Приме- чание
		<u>Документация</u>			
А4		901-1-84.87-КЖУ-ТТ	Технические требования		
		<u>Детали</u>			
Б4	1	Дышло 20 ГОСТ 8233-72, L=215		1	4,5 кг
Б4	2	Лист 10×170×250 ГОСТ 13903-74		1	3,3 кг

Лист № 11		Привязан	
№ п.п.	Исполнитель	№ п.п.	Исполнитель
1	И. Кондрат		
2	Нач. отд.		
3	Л. Шев.		
4	Р. К.		
5	Б. В. И.		

Лист № 11		Привязан	
№ п.п.	Исполнитель	№ п.п.	Исполнитель
ТП 901-1-84.87 КЖУ-МСЗ			
Изделие соединитель- ное МСЗ		Стандарт	Масса
		Р	78
Лист		Листов	
		Рестрой ССБ	
Укрводоканалпроект Киев			

Формат А4



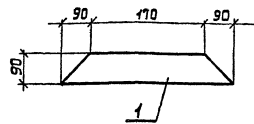
Формат Зона	№ п.п.	Обозначение	Наименование	Кол.	Приме- чание
		<u>Документация</u>			
А4		901-1-84.87-КЖУ-ТТ	Технические требования		
		<u>Детали</u>			
Б4	1	Швеллер 16 ГОСТ 8240-72, L=170		2	2,4 кг
Б4	2	Швеллер 16 ГОСТ 8240-72, L=520		1	7,4 кг
Б4	3	Лист 10×210×520 ГОСТ 13903-74		1	9,0 кг
Б4	4	Шпилька М24 ГОСТ 2034-76, L=100		2	0,4 кг
Б4	5	Гайка М24 ГОСТ 5915-70*		2	0,05 кг

Лист № 11		Привязан	
№ п.п.	Исполнитель	№ п.п.	Исполнитель
ТП 901-84.87-КЖУ-МС4			
Изделие соединитель- ное МС4		Стандарт	Масса
		Р	22,1
Лист		Листов	
		Рестрой ССБ	
Укрводоканалпроект Киев			

9.9.88/1

Формат А4

Яльборіт



проект 901-1-84.87

Табово

УНВ.Н. подл. Підпис і дата / Вказ. УНВ.Н.

Формат	Зона	Поз.	Обозначение	Наименование	Кол.	Примечание
А4			901-1-84.87	-КЖС-ТТ Технические требования		
				<u>Детали</u>		
Б4	1			Лист 10х90х350 ГОСТ 19903-74	1	

Привязан

УНВ. №

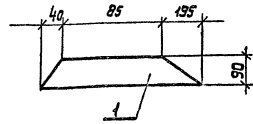
ТП901-1-84.87 -КЖС-МСВ

Узделіє соединительное  
МСВ

Стадия / Масса / Масс.шт.

Р 2,5  
Лист / Листов 1  
Госстрой СССР  
Укравадкнапроект  
Киев

Формат А4



УНВ.Н. подл. Підпис і дата / Вказ. УНВ.Н.

Формат	Зона	Поз.	Обозначение	Наименование	Кол.	Примечание
А4			901-1-84.87	-КЖС-ТТ Технические требования		
				<u>Детали</u>		
Б4	1			Лист 10х90х320 ГОСТ 19903-74	1	

Привязан

УНВ. №

ТП901-1-84.87 -КЖС-МС9

Узделіє соединительное  
МС9

Стадия / Масса / Масс.шт.

Р 2,9  
Лист / Листов 1  
Госстрой СССР  
Укравадкнапроект  
Киев

Формат А4

98.58/2





