

СЕРИЯ 3.015-3/82

УНИФИЦИРОВАННЫЕ
ДВУХЪЯРУСНЫЕ ЭСТАКАДЫ ПОД ТЕХНОЛОГИЧЕСКИЕ ТРУБОПРОВОДЫ

ВЫПУСК II - 5

СБОРНЫЕ ЖЕЛЕЗОБЕТОННЫЕ КОЛОННЫ И ТРАВЕРСЫ
ВАРИАНТ АРМИРОВАНИЯ СТАЛЬЮ КЛАССА А_{т-IVc}
АРМАТУРНЫЕ ИЗДЕЛИЯ
РАБОЧИЕ ЧЕРТЕЖИ
ЧАСТЬ 1 (стр. 1...79)

23724-02

ЦЕНА 6-23

ЦЕНТРАЛЬНЫЙ ИНСТИТУТ ТИПОВОГО ПРОЕКТИРОВАНИЯ
ГОССТРОЯ СССР

Москва А-445 Смольная ул 22

Сдано в печать VII 1989 года

Заказ № **6969** Тираж **4220** экз

СЕРИЯ 3.015-3/82

УНИФИЦИРОВАННЫЕ
ДВУХЪЯРУСНЫЕ ЭСТАКАДЫ ПОД ТЕХНОЛОГИЧЕСКИЕ ТРУБОПРОВОДЫ

ВЫПУСК II - 5

СБОРНЫЕ ЖЕЛЕЗОБЕТОННЫЕ КОЛОННЫ И ТРАВЕРСЫ
ВАРИАНТ АРМИРОВАНИЯ СТАЛЬЮ КЛАССА Ат-IVс
АРМАТУРНЫЕ ИЗДЕЛИЯ
РАБОЧИЕ ЧЕРТЕЖИ

РАЗРАБОТАНЫ

ИНСТИТУТОМ „ХАРЬКОВСКИЙ ПРОМСТРОЙНИИПРОЕКТ“

ГЛАВНЫЙ ИНЖЕНЕР ИНСТИТУТА *Довгий* Н.Ф. ДОВГИЙ
ГЛАВНЫЙ ИНЖЕНЕР ПРОЕКТА *Монин* А.М. МОНИН
НАЧАЛЬНИК АСО-3 *Бродский* М.И. БРОДСКИЙ
ГЛ. КОНСТРУКТОР *Зорин* В.Б. ЗОРИН

УТВЕРЖДЕНЫ

ГЛАВНЫМ УПРАВЛЕНИЕМ ОРГАНИЗАЦИИ ПРОЕКТИРОВАНИЯ
ГОССТРОЯ СССР, ПИСЬМО ОТ 20.01.89 №4/5-108
ВВЕДЕНЫ В ДЕЙСТВИЕ С 01.07.89 ИНСТИТУТОМ
„ХАРЬКОВСКИЙ ПРОМСТРОЙНИИПРОЕКТОМ“, ПРИКАЗ
ОТ 20.01.89 №19
СРОК ДЕЙСТВИЯ - 1993 Г

| ОБОЗНАЧЕНИЕ | НАИМЕНОВАНИЕ | СТР. |
|--------------------|---|------|
| 3 015-3/82 II-5-ТТ | ТЕХНИЧЕСКИЕ ТРЕБОВАНИЯ | 5 |
| 3.015-3/82 II-5-1 | КАРКАС КЛ71, КЛ72, КЛ72-1, КЛ72-2, КЛ73, КЛ74-1 | 6 |
| 3.015-3/82 II-5-2 | КАРКАС КЛ75-1, КЛ76-1 | 7 |
| 3.015-3/82 II-5-3 | КАРКАС КЛ77-1... КЛ10-1. | 8 |
| 3.015-3/82 II-5-4 | КАРКАС КЛ11-1... КЛ118-1. | 9 |
| 3.015-3/82 II-5-5 | КАРКАС КЛ119-1... КЛ124-1 | 10 |
| 3.015-3/82 II-5-6 | КАРКАС КЛ25-1, КЛ26-1 | 11 |
| 3.015-3/82 II-5-7 | КАРКАС КЛ27-1... КЛ27-4, КЛ28-1... КЛ28-4 | 12 |
| 3.015-3/82 II-5-8 | КАРКАС КЛ29-1, КЛ30-1. | 13 |
| 3.015-3/82 II-5-9 | КАРКАС КЛ31-1... КЛ36-1. | 14 |
| 3.015-3/82 II-5-10 | КАРКАС КЛ37-1, КЛ38-1. | 15 |
| 3.015-3/82 II-5-11 | КАРКАС КЛ39-1, КЛ40-1. | 16 |
| 3.015-3/82 II-5-12 | КАРКАС КЛ41-1, КЛ42-1, КЛ45-1, КЛ46-1. | 17 |
| 3.015-3/82 II-5-13 | КАРКАС КЛ43-1, КЛ44-1. | 18 |
| 3.015-3/82 II-5-14 | КАРКАС КЛ47-1... КЛ50-1, КЛ47-2, КЛ48-2 | 19 |
| 3.015-3/82 II-5-15 | КАРКАС КЛ51-1... КЛ54-1, КЛ51-2... КЛ54-2 | 20 |
| 3.015-3/82 II-5-16 | КАРКАС КЛ55-1... КЛ57-1. | 21 |
| 3.015-3/82 II-5-17 | КАРКАС КЛ58-1... КЛ61-1. | 22 |
| 3.015-3/82 II-5-18 | КАРКАС КЛ62-1, КЛ63-1. | 23 |
| 3.015-3/82 II-5-19 | КАРКАС КЛ64-1, КЛ65-1. | 24 |
| 3.015-3/82 II-5-20 | КАРКАС КЛ66-1, КЛ67-1, КЛ73-1, КЛ74-1 | 25 |
| 3.015-3/82 II-5-21 | КАРКАС КЛ68-1... КЛ72-1. | 26 |
| 3.015-3/82 II-5-22 | КАРКАС КЛ75-1, КЛ76-1. | 27 |
| 3.015-3/82 II-5-23 | КАРКАС КЛ77-1, КЛ78-1. | 28 |

| | | | | | | | | | |
|---|----------|-------------|----------|--|--|--|--|--|--|
| ИЗДА. К. ПОСЛ. ПОДПИСАНЫ И ПЕЧАТ. ВОЗРАСТ. ИЛИ В. | ИМУЩИЕ | БЮДЖЕТНЫ | Земель | | | | | | |
| | И КОМП. | ЗООНИ | Земель | | | | | | |
| | И КОМП. | ЗООНИ | Земель | | | | | | |
| | И ГР. | ИЗДАТЕЛЬСКИ | ИЗДАТЕЛЬ | | | | | | |
| | И ПОЛН. | ИЗДАТЕЛЬ | ИЗДАТЕЛЬ | | | | | | |
| | И ПЕЧАТ. | ИЗДАТЕЛЬ | ИЗДАТЕЛЬ | | | | | | |

3.015-3/82 II-5

| | | | | |
|-------------|--|--------|------|----------|
| СОДЕРЖАНИЕ. | | СТРАНА | ИЗД. | ИЗДАТЕЛЬ |
| | | Р | Т | В |

ХАРЬКОВСКИЙ
ПРОМСТРОЙНИИПРОЕКТ

| ОБОЗНАЧЕНИЕ | НАИМЕНОВАНИЕ | СТР. |
|--------------------|---|------|
| 3 015-3/82 II-5-24 | КАРКАС КЛ79-1, КЛ80-1 | 29 |
| 3.015-3/82 II-5-25 | КАРКАС КЛ81-1... КЛ84-1, КЛ81-2, КЛ82-2 | 30 |
| 3.015-3/82 II-5-26 | КАРКАС КЛ85-1, КЛ86-1. | 31 |
| 3.015-3/82 II-5-27 | КАРКАС КЛ87-1, КЛ88-1, КЛ91-1, КЛ91-2; КЛ92-1, КЛ92-2. | 32 |
| 3.015-3/82 II-5-28 | КАРКАС КЛ89-1, КЛ90-1. | 33 |
| 3.015-3/82 II-5-29 | КАРКАС КЛ93-1... КЛ96-1, КЛ93-2, КЛ94-2. | 34 |
| 3.015-3/82 II-5-30 | КАРКАС КЛ97-1, КЛ98-1 | 35 |
| 3.015-3/82 II-5-31 | КАРКАС КЛ99-1, КЛ99-2, КЛ100-1, КЛ100-2, КЛ105-1, КЛ106-1 | 36 |
| 3.015-3/82 II-5-32 | КАРКАС КЛ101-1... КЛ104-1. | 37 |
| 3.015-3/82 II-5-33 | КАРКАС КЛ107-1... КЛ110-1 | 38 |
| 3.015-3/82 II-5-34 | КАРКАС КЛ111-1... КЛ114-1 | 39 |
| 3.015-3/82 II-5-35 | КАРКАС КЛ115-1... КЛ120-1 | 40 |
| 3.015-3/82 II-5-36 | КАРКАС КЛ121-1, КЛ122-1. | 41 |
| 3.015-3/82 II-5-37 | КАРКАС КЛ123-1... КЛ126-1 | 42 |
| 3.015-3/82 II-5-38 | КАРКАС КЛ127-1, КЛ128-1 | 43 |
| 3.015-3/82 II-5-39 | КАРКАС КЛ129-1, КЛ130-1 | 44 |
| 3.015-3/82 II-5-40 | КАРКАС КЛ131-1... КЛ134-1, КЛ131-2, КЛ132-2. | 45 |
| 3.015-3/82 II-5-41 | КАРКАС КЛ135-1... КЛ142-1 | 46 |
| 3.015-3/82 II-5-42 | КАРКАС КЛ143-1, КЛ144-1. | 47 |
| 3.015-3/82 II-5-43 | КАРКАС КЛ145-1, КЛ146-1. | 48 |
| 3.015-3/82 II-5-44 | КАРКАС КЛ147-1, КЛ148-1. | 49 |
| 3.015-3/82 II-5-45 | КАРКАС КЛ149-1... КЛ152-1 | 50 |
| 3.015-3/82 II-5-46 | КАРКАС КЛ153-1, КЛ154-1 | 51 |
| 3.015-3/82 II-5-47 | КАРКАС КЛ155-1, КЛ155-2, КЛ156-1, КЛ156-2; КЛ159-1, КЛ160-1. | 52 |

| | | | |
|---|-----------------|--|------|
| ИЗДА. К. ПОСЛ. ПОДПИСАНЫ И ПЕЧАТ. ВОЗРАСТ. ИЛИ В. | 3.015-3/82 II-5 | | ИЗД. |
| | | | 2 |

| ОБОЗНАЧЕНИЕ | НАИМЕНОВАНИЕ | СТР. |
|-------------------|---|------|
| 3.015-3/82 I-5-48 | КАРТАС К1157-1; К1158-1. | 53 |
| 3.015-3/82 I-5-49 | КАРТАС К1161-1; К1162-1. | 54 |
| 3.015-3/82 I-5-50 | КАРТАС К1163-1; К1164-1. | 55 |
| 3.015-3/82 I-5-51 | КАРТАС К1165-1... К1165-3; К1166-1... К1168-1. | 56 |
| 3.015-3/82 I-5-52 | КАРТАС К1169-1; К1169-2; К1170-1; К1170-2; К1171-1; К1172-1. | 57 |
| 3.015-3/82 I-5-53 | КАРТАС К1173-1; К1174-1; К1173-2; К1174-2. | 58 |
| 3.015-3/82 I-5-54 | КАРТАС К1175-1; К1176-1. | 59 |
| 3.015-3/82 I-5-55 | КАРТАС К1177-1; К1178-1; К1181-1; К1182-1 | 60 |
| 3.015-3/82 I-5-56 | КАРТАС К1179-1; К1180-1. | 61 |
| 3.015-3/82 I-5-57 | КАРТАС К1183-1... К1186-1. | 62 |
| 3.015-3/82 I-5-58 | КАРТАС К1187-1... К1190-1. | 63 |
| 3.015-3/82 I-5-59 | КАРТАС К1191-1; К1192-1. | 64 |
| 3.015-3/82 I-5-60 | КАРТАС К1193-1... К1196-1. | 65 |
| 3.015-3/82 I-5-61 | КАРТАС К1197-1; К1198-1. | 66 |
| 3.015-3/82 I-5-62 | КАРТАС К1199-1; К1199-2; К1200-1; К1200-2; К1201-1; К1202-1. | 67 |
| 3.015-3/82 I-5-63 | КАРТАС К1203-1; К1203-2; К1204-1; К1204-2; К1205-1; К1205-2; К1206-1; К1206-2. | 68 |
| 3.015-3/82 I-5-64 | КАРТАС К1207-1... К1210-1. | 69 |
| 3.015-3/82 I-5-65 | КАРТАС К1211-1; К1212-1. | 70 |
| 3.015-3/82 I-5-66 | КАРТАС К1213-1; К1213-2; К1214-1; К1214-2; К1215-1; К1215-2; К1216-1; К1216-2. | 71 |
| 3.015-3/82 I-5-67 | КАРТАС К1217-1... К1217-3; К1218-1... К1218-3; К1219-1. | 72 |
| 3.015-3/82 I-5-68 | КАРТАС К1220-1; К1222-1; К1222-2; К1223-1; К1223-2. | 73 |

3.015-3/82 I-5

Итого

3

| ОБОЗНАЧЕНИЕ | НАИМЕНОВАНИЕ | СТР. |
|-------------------|--------------------------------|------|
| 3.015-3/82 I-5-69 | КАРТАС К1221-1 | 74 |
| 3.015-3/82 I-5-70 | КАРТАС К1224-1... К1226-1. | 75 |
| 3.015-3/82 I-5-71 | КАРТАС К1227-1. | 75 |
| 3.015-3/82 I-5-72 | КАРТАС К1228-1 | 76 |
| 3.015-3/82 I-5-73 | КАРТАС К1229-1. | 76 |
| 3.015-3/82 I-5-74 | КАРТАС К1230-1. | 77 |
| 3.015-3/82 I-5-75 | КАРТАС К1231-1. | 77 |
| 3.015-3/82 I-5-76 | КАРТАС К1232-1. | 78 |
| 3.015-3/82 I-5-77 | КАРТАС К1233-1. | 78 |
| 3.015-3/82 I-5-78 | КАРТАС К1234-1; К1235-1. | 79 |
| 3.015-3/82 I-5-79 | КАРТАС Кр1-1... Кр1-3 | 80 |
| 3.015-3/82 I-5-80 | КАРТАС Кр1-4... Кр1-6. | 80 |
| 3.015-3/82 I-5-81 | КАРТАС Кр2-1; Кр2-2; Кр4-1. | 81 |
| 3.015-3/82 I-5-82 | КАРТАС Кр3-1; Кр3-2 | 81 |
| 3.015-3/82 I-5-83 | КАРТАС Кр3-3; Кр3-4 | 82 |
| 3.015-3/82 I-5-84 | КАРТАС Кр5-1. | 82 |
| 3.015-3/82 I-5-85 | КАРТАС Кр6-1. | 83 |
| 3.015-3/82 I-5-86 | КАРТАС Кр7-1; Кр9-1. | 83 |
| 3.015-3/82 I-5-87 | КАРТАС Кр8-1; Кр10-1. | 84 |
| 3.015-3/82 I-5-88 | КАРТАС Кр11-1; Кр12-1. | 84 |
| 3.015-3/82 I-5-89 | КАРТАС Кр13-1... Кр13-3. | 85 |
| 3.015-3/82 I-5-90 | КАРТАС Кр14-1; Кр16-1. | 85 |
| 3.015-3/82 I-5-91 | КАРТАС Кр15-1; Кр15-2; Кр13-4. | 86 |
| 3.015-3/82 I-5-92 | КАРТАС Кр17-1; Кр19-1. | 86 |
| 3.015-3/82 I-5-93 | КАРТАС Кр18-1; Кр22-1; Кр24-1. | 87 |
| 3.015-3/82 I-5-94 | КАРТАС Кр20-1; Кр28-1. | 87 |
| 3.015-3/82 I-5-95 | КАРТАС Кр21-1; Кр21-2. | 88 |

3.015-3/82 I-5

Итого

4

| ОБОЗНАЧЕНИЕ | НАИМЕНОВАНИЕ | Стр. |
|--------------------|------------------------------------|------|
| 3 015-3/82 I-5-96 | КАРКАС Кр 23-1 | 88 |
| 3 015-3/82 I-5-97 | КАРКАС Кр 25-1... Кр 25-3 | 89 |
| 3 015-3/82 I-5-98 | КАРКАС Кр 25-4; Кр 25-5 | 89 |
| 3 015-3/82 I-5-99 | КАРКАС Кр 26-1... Кр 26-4 | 90 |
| 3 015-3/82 I-5-100 | КАРКАС Кр 27-1... Кр 27-3 | 90 |
| 3 015-3/82 I-5-101 | КАРКАС Кр 29-1; Кр 29-2; Кр 32-1 | 91 |
| 3 015-3/82 I-5-102 | КАРКАС Кр 30-1... Кр 30-3; Кр 31-1 | 91 |
| 3 015-3/82 I-5-103 | КАРКАС Кр 33-1 | 92 |
| 3 015-3/82 I-5-104 | КАРКАС Кр 34-1; Кр 34-2 | 92 |
| 3 015-3/82 I-5-105 | КАРКАС Кр 34-3; Кр 34-4 | 93 |
| 3 015-3/82 I-5-106 | КАРКАС Кр 35-1; Кр 37-1; Кр 37-2 | 93 |
| 3 015-3/82 I-5-107 | КАРКАС Кр 36-1... Кр 36-3 | 94 |
| 3 015-3/82 I-5-108 | КАРКАС Кр 38-1; Кр 38-2 | 94 |
| 3 015-3/82 I-5-109 | КАРКАС Кр 39-1; Кр 39-2 | 95 |
| 3 015-3/82 I-5-110 | КАРКАС Кр 40-1; Кр 40-2; Кр 42-1 | 95 |
| 3 015-3/82 I-5-111 | КАРКАС Кр 41-1... Кр 41-4 | 96 |
| 3 015-3/82 I-5-112 | КАРКАС Кр 43-1; Кр 43-2 | 96 |
| 3 015-3/82 I-5-113 | КАРКАС Кр 44-1; Кр 44-2 | 97 |
| 3 015-3/82 I-5-114 | КАРКАС Кр 45-1; Кр 45-2 | 97 |
| 3 015-3/82 I-5-115 | КАРКАС Кр 46-1; Кр 48-1; Кр 48-2 | 98 |
| 3 015-3/82 I-5-116 | КАРКАС Кр 47-1; Кр 49-1; Кр 50-1 | 98 |
| 3 015-3/82 I-5-117 | КАРКАС Кр 51-1; Кр 51-2; Кр 53-1 | 99 |
| 3 015-3/82 I-5-118 | КАРКАС Кр 52-1; Кр 54-1; Кр 54-2 | 99 |
| 3 015-3/82 I-5-119 | КАРКАС Кр 55-1 | 100 |
| 3 015-3/82 I-5-120 | КАРКАС Кр 56-1 | 100 |
| 3 015-3/82 I-5-121 | КАРКАС Кр 57-1 | 101 |
| 3 015-3/82 I-5-122 | КАРКАС Кр 58-1 | 101 |

КАРКАС ПЛАНС

3 015-3/82 I-5

| |
|------|
| Лист |
| 5 |

| ОБОЗНАЧЕНИЕ | НАИМЕНОВАНИЕ | Стр |
|--------------------|---|-----|
| 3 015-3/82 I-5-123 | КАРКАС Кр 59-1; Кр 59-2; Кр 66-1 | 102 |
| 3 015-3/82 I-5-124 | КАРКАС Кр 60-1; Кр 61-1; Кр 61-2 | 102 |
| 3 015-3/82 I-5-125 | КАРКАС Кр 62-1; Кр 64-1; Кр 64-2 | 103 |
| 3 015-3/82 I-5-126 | КАРКАС Кр 63-1; Кр 65-1; Кр 65-2 | 103 |
| 3 015-3/82 I-5-127 | КАРКАС Кр 67-1 | 104 |
| 3 015-3/82 I-5-128 | КАРКАС Кр 68-1... Кр 68-3 | 104 |
| 3 015-3/82 I-5-129 | КАРКАС Кр 69-1... Кр 69-3 | 105 |
| 3 015-3/82 I-5-130 | КАРКАС Кр 70-1... Кр 70-3 | 105 |
| 3 015-3/82 I-5-131 | КАРКАС Кр 74-1; Кр 74-1; Кр 74-2 | 106 |
| 3 015-3/82 I-5-132 | КАРКАС Кр 72-1 | 106 |
| 3 015-3/82 I-5-133 | КАРКАС Кр 73-1 | 107 |
| 3 015-3/82 I-5-134 | КАРКАС Кр 75-1; Кр 75-2 | 107 |
| 3 015-3/82 I-5-135 | КАРКАС Кр 76-1; Кр 76-2 | 108 |
| 3 015-3/82 I-5-136 | КАРКАС Кр 76-3 | 108 |
| 3 015-3/82 I-5-137 | КАРКАС Кр 77-1; Кр 77-2 | 109 |
| 3 015-3/82 I-5-138 | КАРКАС Кр 78-1; Кр 82-1... Кр 82-4 | 109 |
| 3 015-3/82 I-5-139 | КАРКАС Кр 79-1; Кр 81-1; Кр 81-2; Кр 86-1 | 110 |
| 3 015-3/82 I-5-140 | КАРКАС Кр 81-3; Кр 81-4 | 110 |
| 3 015-3/82 I-5-141 | КАРКАС Кр 80-1; Кр 80-2 | 111 |
| 3 015-3/82 I-5-142 | КАРКАС Кр 83-1; Кр 83-2 | 111 |
| 3 015-3/82 I-5-143 | КАРКАС Кр 83-3; Кр 85-1 | 112 |
| 3 015-3/82 I-5-144 | КАРКАС Кр 85-2; Кр 85-3; Кр 87-1 | 112 |
| 3 015-3/82 I-5-145 | КАРКАС Кр 84-1; Кр 84-2 | 113 |
| 3 015-3/82 I-5-146 | КАРКАС Кр 87-2; Кр 87-3 | 113 |
| 3 015-3/82 I-5-147 | КАРКАС Кр 88-1; Кр 88-2 | 114 |
| 3 015-3/82 I-5-148 | КАРКАС Кр 89-1 | 114 |
| 3 015-3/82 I-5-149 | КАРКАС Кр 90-1; Кр 90-2 | 115 |

КАРКАС ПЛАНС

3 015-3/82 I-5

| |
|------|
| Лист |
| 6 |

**ТЕХНИЧЕСКИЕ ТРЕБОВАНИЯ
К ИЗГОТОВЛЕНИЮ АРМАТУРНЫХ ИЗДЕЛИЙ.**

1. Изготовление пространственных и плоских каркасов должно производиться в соответствии с требованиями ГОСТ 10922-75 "Арматурные изделия и закладные детали сварные для железобетонных конструкций. Технические требования и методы испытаний", ГОСТ 14098-85 "Соединения сварные арматуры и закладных изделий железобетонных конструкций. Типы, конструкции и размеры" и "Инструкции по сварке соединений арматуры и закладных деталей железобетонных конструкций" СН 393-78.

2. Объединение плоских каркасов в пространственный каркас производится путем приварки поперечных соединительных стержней к продольным стержням плоских каркасов при помощи сварочных клещей для контактной точечной сварки. В колоннах, при отсутствии сварочных клещей для сварки стержней большого диаметра, в виде исключения, допускается приваривать клещами соединительные стержни к поперечным стержням плоских каркасов.

3. Закладные изделия и строповочные устройства (трубки) крепятся к пространственному каркасу с помощью дополнительных стержней и вязальной проволоки.

4. При расчетной наружной температуре ниже минус 30° до минус 55° включительно марки стали для арматуры и закладных изделий принимать по приложениям 1 и 2 СНиП 2.03.01-84.

ИВ № 10-104/104105 и дата 03.01.84

| | | |
|-----------|------------|-----|
| И.И.О.Д. | БРОДСКИЙ | Лес |
| И.КОНТ. | Зорин | Зор |
| Гл. спец. | Зорин | Зор |
| Зав. гр. | Шапковский | Шап |
| | | |
| | | |
| | | |
| | | |

3.015-3/82. II-5-ТТ

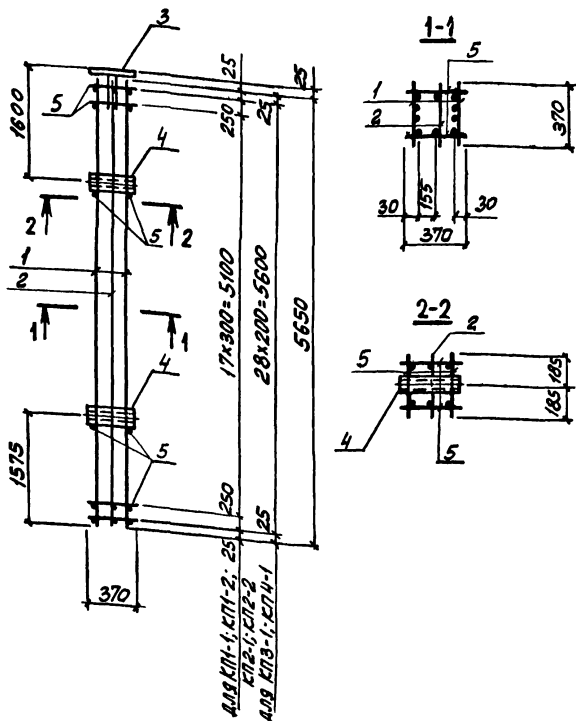
ТЕХНИЧЕСКИЕ
ТРЕБОВАНИЯ

| | | |
|-----------------------------------|------|--------|
| Стр. | Лист | Листов |
| Р | 1 | 2 |
| ХАРЬКОВСКИЙ ПРОМСТРОЙНИИПРОЕКТ | | |

ИВ № 10-104/104105 и дата 03.01.84

3.015-3/82. II-5-ТТ

| |
|------|
| ЛИСТ |
| 2 |



А.О.Б.КП1-1; КП2-2;
 КП2-1; КП2-2
 А.О.Б.КП3-1; КП4-1

АРМАТУРА КЛАССА А-І ПО ГОСТ 5781-82.

3.015-3/82.ІІ-5-1

| | | | |
|--|------|------|--------|
| КАРКАС КП1-1; КП2-1; КП2-2; КП3-1; КП4-1 | СТАЖ | ЛИСТ | ЛИСТОВ |
| | Р | 1 | 2 |

ХАРЬКОВСКИЙ
ПРОЕКТИРОВАНИИПРОЕКТ

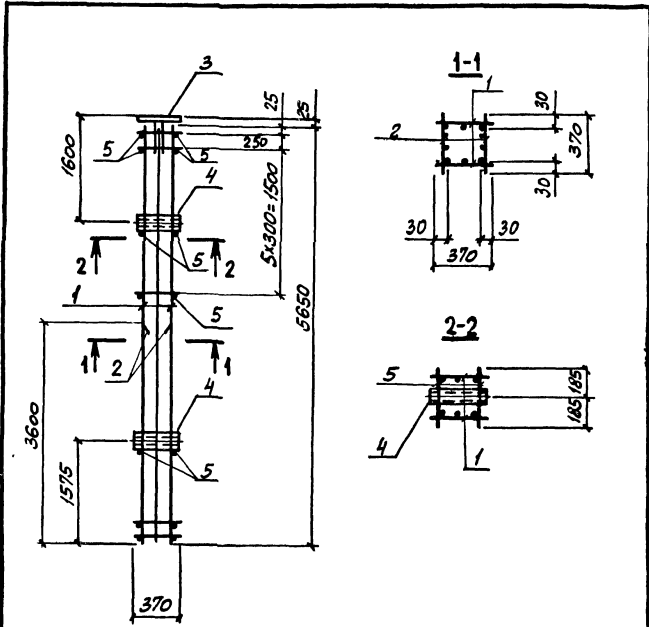
ЛИСТ № ПОСЛ. ПОДПИСЬ И ДАТА

| | | |
|-----------|------------|--|
| НАЧ.ОТД. | БРОДСКИЙ | |
| Н.КОМТ. | ЗОРИН | |
| ОТ.КОМСТ. | ЗОРИН | |
| РУК.ГР. | ШУБИНСКИЙ | |
| РАЗРАБ. | БОДЯНСКАЯ | |
| РАССЧУТ. | ПЕТРАШ | |
| ИСПОЛН. | ЛИТВИНЕНКО | |
| ПРОВЕР. | БОДЯНСКАЯ | |

| МАРКА КАРКАСА | ПОЗ. | НАИМЕНОВАНИЕ | КОЛ | ОБОЗНАЧЕНИЕ ДОКУМЕНТА | МАССА КАРКАСА КГ |
|---------------|--------------------------|--------------------------|-----|------------------------|------------------|
| КП1-1 | 1 | КАРКАС КР1-1 | 2 | 3.015-3/82.ІІ-5-79 | 112,5 |
| | 2 | КР2-1 | 1 | - 81 | |
| | 3 | ИЗДЕЛИЕ ЗАКЛАДНОЕ МН1-45 | 1 | 3.400-6/76 Л.23 | |
| | 4 | М2 | 2 | 3.015-3/82.В.ІІ-1.Л.96 | |
| | 5 | Ф6АІ, ρ=370; 0,08кг | 44 | БЕЗ ЧЕРТ. | |
| КП1-2 | 1 | КАРКАС КР1-2 | 2 | 3.015-3/82.ІІ-5-79 | 184,0 |
| | 2 | КР2-2 | 1 | - 81 | |
| | ПОЗ. 3, 4 по КП1-1 | | | | |
| КП2-1 | ПОЗ. 1, 2, 4, 5 по КП1-1 | | | | 110,2 |
| | 3 | ИЗДЕЛИЕ ЗАКЛАДНОЕ МН1-36 | 1 | 3.400-6/76 Л.21 | |
| КП2-2 | ПОЗ. 1, 2, 5 по КП1-2 | | | | 181,7 |
| | 3 | ИЗДЕЛИЕ ЗАКЛАДНОЕ МН1-36 | 1 | 3.400-6/76 Л.21 | |
| | 4 | М2 | 2 | 3.015-3/82.В.ІІ-1.Л.96 | |
| | 1 | КАРКАС КР3-1 | 2 | 3.015-3/82.ІІ-5-82 | |
| КП3-1 | 2 | КР4-1 | 1 | - 81 | 115,4 |
| | ПОЗ. 3, 4 по КП1-1 | | | | |
| | 5 | Ф6АІ, ρ=370; 0,08кг | 62 | БЕЗ ЧЕРТ. | |
| КП4-1 | ПОЗ. 1, 2, 5 по КП3-1 | | | | 113,1 |
| | 3 | ИЗДЕЛИЕ ЗАКЛАДНОЕ МН1-36 | 1 | 3.400-6/76 Л.21 | |
| | 4 | М2 | 2 | 3.015-3/82.В.ІІ-1.Л.96 | |

ЛИСТ № ПОСЛ. ПОДПИСЬ И ДАТА

| | |
|-------------------|------|
| 3.015-3/82.ІІ-5-1 | ЛИСТ |
| | 2 |



АРМАТУРА КЛАССА АІ ПО ГОСТ 5781-82.

ИМЯ, ФАМИЛИЯ, ПОДПИСЬ И ДАТА
ВЕЗРАТ. ИМЯ И ФА

| | |
|---------------------|---|
| НАЧ. ОТД. БРОДСКИЙ | И |
| Н. КОНСТ. ЗОРНИН | И |
| Л. КОНСТ. ЗОРНИН | И |
| РУК. ГР. ШАХИНСКИЙ | И |
| РАЗРАБ. БОДЯНСКАЯ | И |
| РАСЧУТ. ПЕТРАШ | И |
| ИСПОЛН. ЛУТВИНЕНКО | И |
| ПРОВЕРИЛ. БОДЯНСКАЯ | И |

3.015-3/82. II-5-2

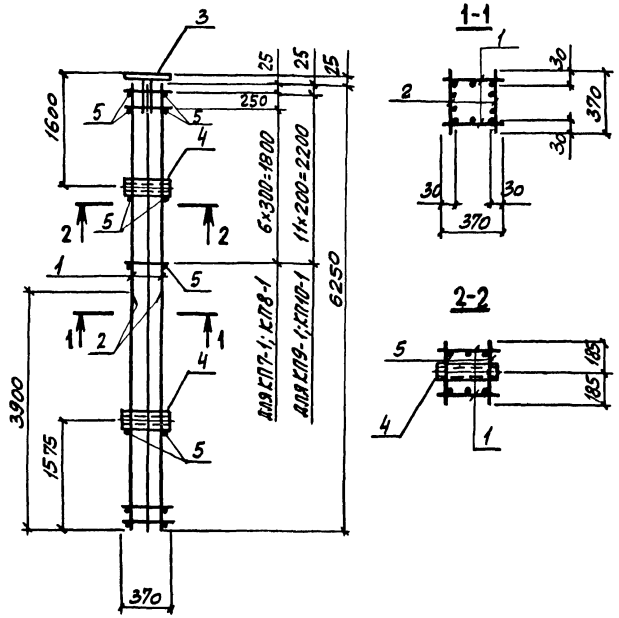
КАРКАС
КП5-1; КП6-1

| | |
|-----------------------------------|--------|
| СТАНДА. ЛИСТ | ЛИСТОВ |
| Р 1 | 2 |
| ХАРЬКОВСКИЙ ПРОМСТРОИНИИПРОЕКТ | |

| МАРКА КАРКАСА | ПОЗ. | НАИМЕНОВАНИЕ | КОЛ. | ОБОЗНАЧЕНИЕ ДОКУМЕНТА | МАССА КАРКАСА кг |
|------------------|--------------------------|-----------------------|------|--------------------------|------------------------|
| КП5-1 | 1 | КАРКАС | 2 | 3.015-3/82. II-5-84 | 138,4 |
| | 2 | КАРКАС | 2 | - 85 | |
| | 3 | ИЗДЕЛИЕ ЗАКРЕПЛЯЮЩЕЕ | 1 | 3.400-6/76 л. 23 | |
| | 4 | М2 | 2 | 3.015-3/82. II-1.0 96 | |
| | 5 | Ф6 АІ, l=370; 0,08 кг | 18 | БЕЗ ЧЕРТ. | |
| КП6-1 | ПОЗ. 1, 2, 4, 5 по КП5-1 | | | | 136,1 |
| | 3 | ИЗДЕЛИЕ ЗАКРЕПЛЯЮЩЕЕ | 1 | 3.400-6/76 л. 21 | |

ИМЯ, ФАМИЛИЯ, ПОДПИСЬ И ДАТА
ВЕЗРАТ. ИМЯ И ФА

3.015-3/82. II-5-2 ЛИСТ 2



АРМАТУРА КАРКАСА А-I ПО ГОСТ 5781-82.

3.015-3/82.И-5-3

КАРКАС
КП7-1... КП10-1

| | | |
|----------|------|--------|
| СТАНДАРТ | ЛИСТ | ЛИСТОВ |
| Р | 1 | 2 |

ХАРЬКОВСКИЙ
ПРОМСТРОЙНИИПРОЕКТ

| | | |
|-----------|-------------|--|
| ИВЧ.ОТД. | БРЮСКИН | |
| И.КОНТ. | ЗОРИН | |
| Г.В.КОНТ. | ЗОРИН | |
| Р.К.Г. | ШУЖИНСКИЙ | |
| РАЗРАБОТ. | БЕЛАНЯНСКАЯ | |
| РАСЧИТ. | ПЕТРОВ | |
| ИСПОЛНИТ. | ЛИТВИНЕНКО | |
| ПРОВЕР. | БЕЛАНЯНСКАЯ | |

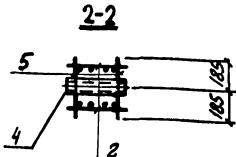
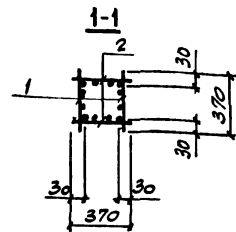
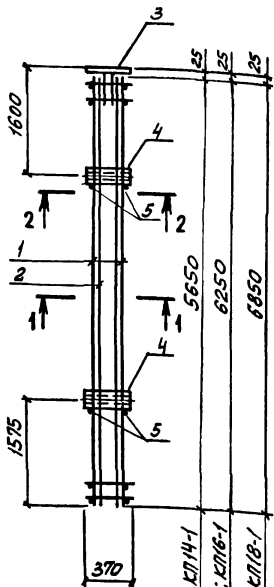
ИВЧ.№ ПОДЛ. ПОДПИСЬ И ДАТА ВЗНН.ИВЧ.№

| МАРКА КАРКАСА | Поз | НАИМЕНОВАНИЕ | Кол. | ОБОЗНАЧЕНИЕ ДОКУМЕНТА | МАССА КАРКАСА, кг |
|---------------|-----------------------|--------------------------|------|-----------------------|-------------------|
| КП7-1 | 1 | КАРКАС Кр7-1 | 2 | 3.015-3/82.И-5-86 | 157,2 |
| | 2 | Кр8-1 | 2 | -87 | |
| | 3 | ИЗДЕЛИЕ ЗАКЛАДНОЕ МНН-45 | 1 | 3.400-6/76 л.23 | |
| | 4 | М2 | 2 | 3.015-3/82.В.И.л.96 | |
| | 5 | Ф6АЭ, l=370; 0,08кг | 20 | БЕЗ ЧЕРТ. | |
| КП8-1 | поз. 1,2,4,5 по КП7-1 | | | | 154,9 |
| | 3 | ИЗДЕЛИЕ ЗАКЛАДНОЕ МНН-36 | 1 | 3.400-6/76 л.21 | |
| КП9-1 | 1 | КАРКАС Кр9-1 | 2 | 3.015-3/82.И-5-86 | 179,5 |
| | 2 | Кр10-1 | 2 | -87 | |
| | 5 | Ф6АЭ, l=370; 0,08кг | 28 | БЕЗ ЧЕРТ. | |
| КП10-1 | поз. 1,2,5 по КП9-1 | | | | 177,2 |
| | 3 | ИЗДЕЛИЕ ЗАКЛАДНОЕ МНН-36 | 1 | 3.400-6/76 л.21 | |
| | 4 | М2 | 2 | 3.015-3/82.В.И.л.96 | |

ИВЧ.№ ПОДЛ. ПОДПИСЬ И ДАТА ВЗНН.ИВЧ.№

3.015-3/82.И-5-3

| |
|------|
| ЛИСТ |
| 2 |



для КП11-1... КП14-1
 для КП15-1, КП16-1
 для КП17-1, КП18-1

Арматура класса А-I по ГОСТ 5781-82.

| | |
|------------|------------|
| НАЧ. ОТД. | БРЮДСКИЙ |
| И КОНТР. | ЗОРИН |
| ГЛ. КОНСТ. | ЗОРИН |
| РУК. ГР. | ШУХОВСКАЯ |
| РАЗРАБОТ. | БОДЯНСКАЯ |
| РАСЧЕТ | ПЕТРАШ |
| ИСПОЛН. | ПЕТРИНЕНКО |
| ПРОВЕР. | БОДЯНСКАЯ |

3.015-3/82.И-5-4

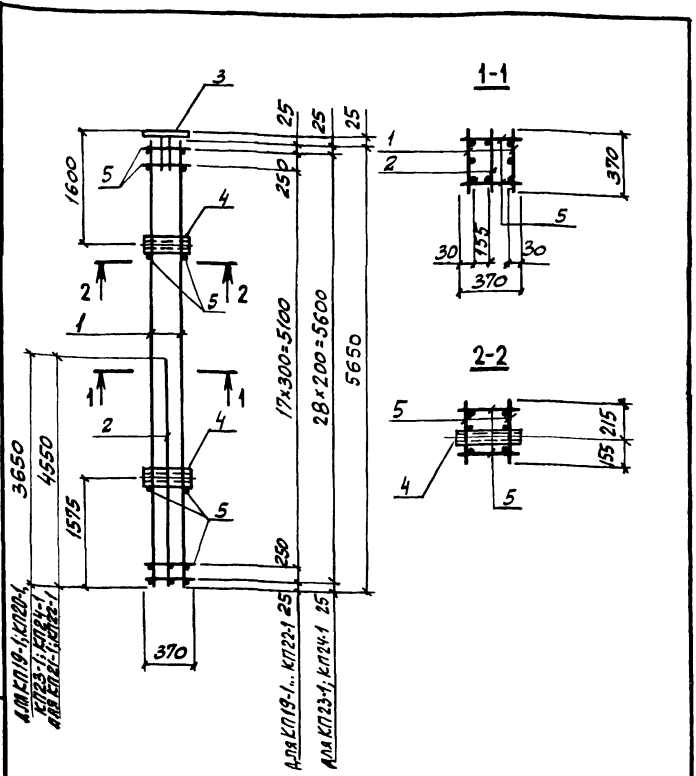
КАРКАС
КП11-1... КП18-1

| | | |
|-----------------------------------|------|--------|
| СТАРИК | ЛИСТ | ЛИСТОВ |
| Р | 1 | 2 |
| ХАРЬКОВСКИЙ ПРОМСТРОЙНИИПРОЕКТ | | |

| МАРКА КАРКАСА | Поз | НАИМЕНОВАНИЕ | КОЛ. | ОБОЗНАЧЕНИЕ ДОКУМЕНТА | МАССА КАРКАСА, КГ |
|---------------|--------|---------------------------|------|-----------------------|-------------------|
| КП11-1 | 1 | КАРКАС Кр1-3 | 2 | 3.015-3/82.И-5-79 | 163,3 |
| | 2 | Кр11-1 | 2 | -88 | |
| | 3 | ИЗДЕЛИЕ ЗАКЛАДНОЕ ММ1-45 | 1 | 3.400-6/76 Л.23 | |
| | 4 | М2 | 2 | 3.015-3/82.И-И-96 | |
| | 5 | Ф6А1, С-370; 0,08кг | 4 | БЕЗ ЧЕРТ. | |
| КП12-1 | | Поз. 1, 2, 4, 5 по КП11-1 | | | |
| КП13-1 | 3 | ИЗДЕЛИЕ ЗАКЛАДНОЕ ММ1-36 | 1 | 3.400-6/76 Л.21 | 151,0 |
| | 1 | КАРКАС Кр3-2 | 2 | 3.015-3/82.И-5-82 | 156,1 |
| 2 | Кр12-1 | 2 | -88 | | |
| КП14-1 | | Поз. 3...5 по КП11-1 | | | |
| | 3 | ИЗДЕЛИЕ ЗАКЛАДНОЕ ММ1-36 | 1 | 3.400-6/76 Л.21 | 153,8 |
| КП15-1 | 1 | КАРКАС Кр13-1 | 2 | 3.015-3/82.И-5-89 | 191,3 |
| | 2 | Кр14-1 | 2 | -90 | |
| КП16-1 | | Поз. 3...5 по КП15-1 | | | |
| | 3 | ИЗДЕЛИЕ ЗАКЛАДНОЕ ММ1-36 | 1 | 3.400-6/76 Л.21 | 189,0 |
| КП17-1 | 1 | КАРКАС Кр15-1 | 2 | 3.015-3/82.И-5-91 | 194,3 |
| | 2 | Кр16-1 | 2 | -90 | |
| КП18-1 | | Поз. 1, 2 по КП17-1 | | | |
| | 3 | ИЗДЕЛИЕ ЗАКЛАДНОЕ ММ1-36 | 1 | 3.400-6/76 Л.21 | 192,6 |
| | | Поз. 4, 5 по КП11-1 | | | |

3.015-3/82.И-5-4

ЛИСТ
2



АРМАТУРА КЛАССА А-I ПО ГОСТ 5781-82.

| | | |
|-----------|------------|--|
| НАЧ. ОТД. | БРОДСКИЙ | |
| Н. КОНТР. | БОРИН | |
| Т. КОНСТ. | БОРИН | |
| РУК. ГР. | ВИДНЯВСКИЙ | |
| РАЗРАБ. | БОДНЯНСКИЙ | |
| РАССЧИТ. | ПЕТРАШ | |
| ИСПОЛН. | ЛИТВИНЕНКО | |
| ПРОВЕРКА | БОДНЯНСКИЙ | |

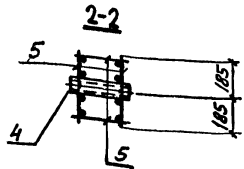
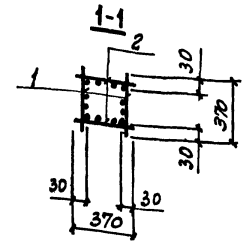
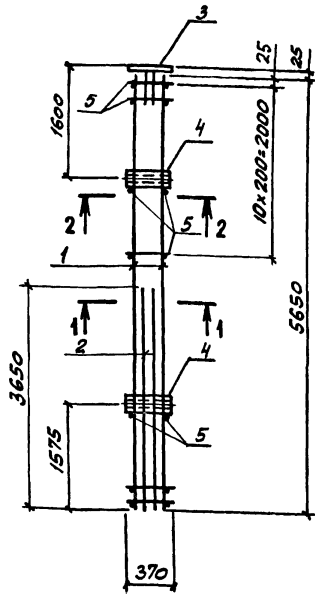
3.015-3/82.И-5-5

КАРКАС
КП19-1... КП24-1

| | | |
|-----------------------------------|------|--------|
| СТАЛЬ | ЛНСТ | ЛНСТОВ |
| Р | 1 | 2 |
| ХАРЬКОВСКИЙ ПРОМСТРОЙНИИПРОЕКТ | | |

| МАРКА КАРКАСА | ПОЗ. | НАИМЕНОВАНИЕ | КОД | ОБЪЯВЛЕНИЕ ДОКУМЕНТА | МАССА КАРКАСА КГ |
|---------------|------|--------------------------|-----|----------------------|------------------|
| КП19-1 | 1 | КАРКАС КР17-1 | 2 | 3.015-3/82.И-5-92 | 116,5 |
| | 2 | КР18-1 | 1 | - 93 | |
| | 3 | ИЗДЕЛИЕ ЗАКЛАДНОЕ МН1-45 | 1 | 3.400-6/76 Л.23 | |
| | 4 | М2 | 2 | 3.015-3/82.В.И-1.96 | |
| | 5 | Ф6А1, l=370; 0,08кг | 44 | БЕЗ ЧЕРТ. | |
| КП20-1 | | ПОЗ.1,2,4,5 ПО КП19-1 | | | 114,2 |
| | 3 | ИЗДЕЛИЕ ЗАКЛАДНОЕ МН1-36 | 1 | 3.400-6/76 Л.21 | |
| КП21-1 | 1 | КАРКАС КР19-1 | 2 | 3.015-3/82.И-5-92 | 147,8 |
| | 2 | КР20-1 | 1 | - 94. | |
| КП22-1 | | ПОЗ.3...5 ПО КП19-1 | | | 145,5 |
| | | ПОЗ.1,2 ПО КП21-1 | | | |
| | 3 | ИЗДЕЛИЕ ЗАКЛАДНОЕ МН1-36 | 1 | 3.400-6/76 Л.21 | |
| КП23-1 | 1 | КАРКАС КР21-1 | 2 | 3.015-3/82.И-5-95 | 119,9 |
| | 2 | КР22-1 | 1 | - 93 | |
| | | ПОЗ.3,4 ПО КП19-1 | | | |
| | 5 | Ф6А1, l=370; 0,08кг | 62 | БЕЗ ЧЕРТ. | |
| КП24-1 | 3 | ИЗДЕЛИЕ ЗАКЛАДНОЕ МН1-36 | 1 | 3.400-6/76 Л.21 | 117,6 |
| | 4 | М2 | 2 | 3.015-3/82.В.И-1.96 | |

3.015-3/82.И-5-5



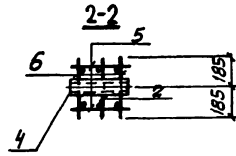
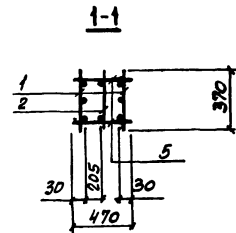
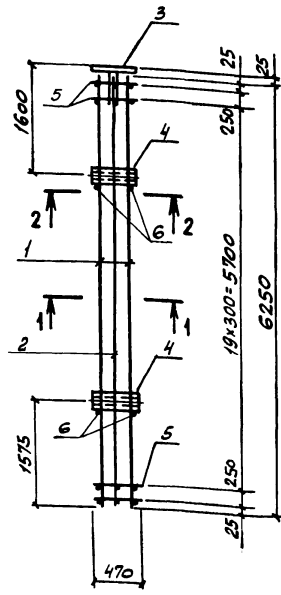
АРМАТУРА КЛАССА А-I ПО ГОСТ 5781-82.

| | | | | | | |
|-------------------------------|-----------------------|-------------------|-------------------------|---------|------|--------|
| ИМЯ, ФАМИЛИЯ, ПОДПИСЬ МАСТЕРА | ИМЯ, ФАМИЛИЯ, ПОДПИСЬ | 3.015-3/82.ІІ-5-6 | КЛАСС КП25-1; КП26-1 | СТАРШАЯ | ЛИСТ | ЛИСТОВ |
| | ИМЯ, ФАМИЛИЯ, ПОДПИСЬ | | | Р | 1 | 2 |
| ИМЯ, ФАМИЛИЯ, ПОДПИСЬ | НАЧ. ОТД. БРОДСКИЙ | | | | | |
| | Н. КОНТР. ЗОРИН | | | | | |
| | ГЛ. КОНСТ. ЗОРИН | | | | | |
| | РИС. ГР. ШИЛОВСКИЙ | | | | | |
| | РАЗРАБ. БОДНЯНСКАЯ | | | | | |
| РАССЧИТ. ПЕТРАШ | | | | | | |
| ИСПОЛН. ПИТВАНЕНКО | | | | | | |
| ПРОВЕР. БЕДНЯНСКАЯ | | | | | | |

| МАРКА КАРКАСА | Поз. | НАИМЕНОВАНИЕ | Кол. | ОБОЗНАЧЕНИЕ ДОКУМЕНТА | МАССА КАРКАСА КГ |
|---------------|------|---------------------------|------|------------------------|------------------|
| КП25-1 | 1 | КАРКАС КР23-1 | 2 | 3.015-3/82.ІІ-5-96 | 187,8 |
| | 2 | КР24-1 | 2 | - 93 | |
| | 3 | ИЗДЕЛИЕ ЗАКЛЮЧНОЕ МН1-45 | 1 | 3.400-6/76 л.23 | |
| | 4 | М2 | 2 | 3.015-3/82.В.ІІ-1.л.96 | |
| | 5 | Ф6АІ, L=370; 0,08кг | 24 | БЕЗ ЧЕРТ. | |
| КП26-1 | | Поз. 1, 2, 4, 5 по КП25-1 | | | 185,5 |
| | 3 | ИЗДЕЛИЕ ЗАКЛЮЧНОЕ МН1-36 | 1 | 3.400-6/76 л. 21 | |

ИМЯ, ФАМИЛИЯ, ПОДПИСЬ МАСТЕРА

3.015-3/82.ІІ-5-6 ЛИСТ 2



АРМАТУРА КЛАССА А-I ПО ГОСТ 5781-82.

3.015-3/82.И-5-7

КАРКАС
КП27-1... КП27-4;
КП28-1... КП28-4

| СТАНДАРТ | ЛИСТ | ЛИСТОВ |
|----------|------|--------|
| Р | 1 | 2 |

ХАРЬКОВСКИЙ
ПРОМСТРОИПРОЕКТ

| | | |
|------------|------------|------|
| ИЧ ОТ ДА | БРЮСКИ | З |
| Н. КОНТР. | ЗОРИН | 207 |
| ГЛ. КОМСТ. | ЗОРИН | 207 |
| РУК. ГР. | ШЯКОВСКАЯ | И.И. |
| РАЗРАБОТ. | БОЛДЫНСКАЯ | И.И. |
| РАСЧЕТ. | ПЕТРАШ | И.И. |
| ИСПОЛНИЛ | ЛИБИЧЕНКО | Л.И. |
| ПРОВЕРИЛ | БАДЯНСКАЯ | Л.И. |

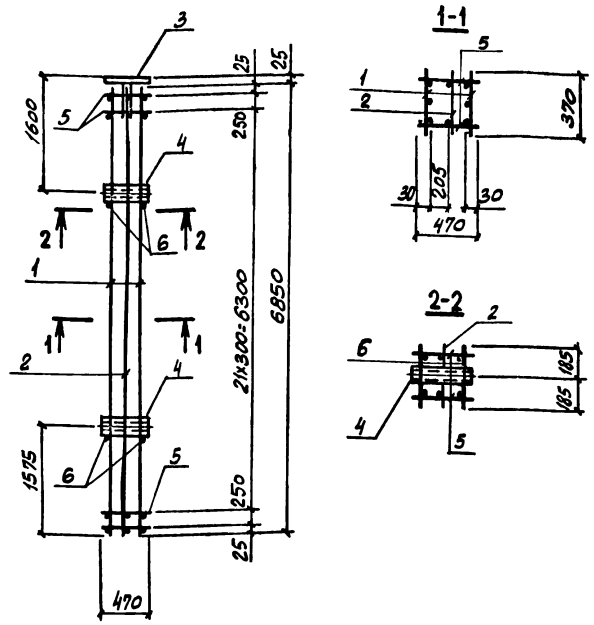
| МАРКА КАРКАСА | Поз | НАИМЕНОВАНИЕ | КОЛ. | ОБОЗНАЧЕНИЕ ДОКУМЕНТА | МАССА КАРКАСА, КГ |
|---------------|--------------------------|-------------------------|------|-----------------------|-------------------|
| КП27-1 | 1 | КАРКАС КР25-1 | 2 | 3.015-3/82.И-5-97 | 140,3 |
| | 2 | КР26-1 | 1 | - 99 | |
| | 3 | ИЗДЕЛИЕ ЗАКЛАДНОЕ ММ-45 | 1 | 3.400-6/76 Л.23 | |
| | 4 | МЗ | 2 | 3.015-3/82.И-1,1,96 | |
| | 5 | Ф8А1, l=470; 0,10кг | 44 | БЕЗ ЧЕРТ. | |
| | 6 | Ф8А1, l=370; 0,08кг | 4 | БЕЗ ЧЕРТ. | |
| КП27-2 | 1 | КАРКАС КР25-2 | 2 | 3.015-3/82.И-5-97 | 163,4 |
| | 2 | КР26-2 | 1 | - 99 | |
| | Поз. 3...6 по КП27-1 | | | | |
| КП27-3 | 1 | КАРКАС КР25-3 | 2 | 3.015-3/82.И-5-97 | 119,3 |
| | 2 | КР26-3 | 1 | - 99 | |
| | Поз. 3...6 по КП27-1 | | | | |
| КП27-4 | 1 | КАРКАС КР25-4 | 2 | 3.015-3/82.И-5-98 | 204,5 |
| | 2 | КР26-4 | 1 | - 99 | |
| | Поз. 3,4 по КП27-1 | | | | |
| | 5 | Ф8А1, l=470; 0,19кг | 44 | БЕЗ ЧЕРТ. | |
| | 6 | Ф8А1, l=370; 0,15кг | 4 | БЕЗ ЧЕРТ. | |
| | Поз. 1,2,4...6 по КП27-1 | | | | |
| КП28-1 | 3 | ИЗДЕЛИЕ ЗАКЛАДНОЕ ММ-36 | 1 | 3.400-6/76 Л.21 | 137,9 |
| | Поз. 1,2 по КП27-2 | | | | |
| КП28-2 | 3 | ИЗДЕЛИЕ ЗАКЛАДНОЕ ММ-36 | 1 | 3.400-6/76 Л.21 | 161,2 |
| | Поз. 4...6 по КП27-1 | | | | |
| | Поз. 1,2 по КП27-3 | | | | |
| КП28-3 | 3 | ИЗДЕЛИЕ ЗАКЛАДНОЕ ММ-36 | 1 | 3.400-6/76 Л.21 | 116,9 |
| | Поз. 4...6 по КП27-1 | | | | |
| | Поз. 1,2 по КП27-4 | | | | |
| КП28-4 | 3 | ИЗДЕЛИЕ ЗАКЛАДНОЕ ММ-36 | 1 | 3.400-6/76 Л.21 | 202,2 |
| | 4 | МЗ | 2 | 3.015-3/82.И-1,1,96 | |

3.015-3/82.И-5-7

| |
|------|
| ЛИСТ |
| 2 |

ИЧ ОТ ПОДЛ. ПОЛИМЕР. И ДИТА ВЕЛАН ИЧ. 15

ИЧ ОТ ПОДЛ. ПОЛИМЕР. И ДИТА ВЕЛАН ИЧ. 15



АРМАТУРА КЛАССА А-І ПО ГОСТ 5781-82.

ИВР.№ ПОДЛ. ПОДПИСЬ И ДАТА
 ИВР.№ ПОДЛ. ПОДПИСЬ И ДАТА
 ИВР.№ ПОДЛ. ПОДПИСЬ И ДАТА

| | | |
|-----------|------------|------|
| ИВР. ОТД. | БРОДСКИЙ | |
| И. КОНТР. | БОРИН | 3007 |
| О. КОНСТ. | БОРИН | 3004 |
| СУБ. ГР. | ШАННОВСКИЙ | |
| РАЗРАБ. | БОЛЖИНСКАЯ | |
| РАССЧИТ. | ПЕТРОВ | |
| ИСПОЛН. | ЛИТВИНЕНКО | |
| ПРОВЕРКА | БОЛЖИНСКАЯ | |

3.015-3/82.ІІ-5-8

КАРКАС
 КЛ29-1; КЛ30-1

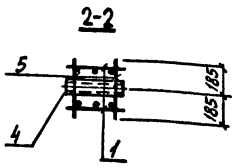
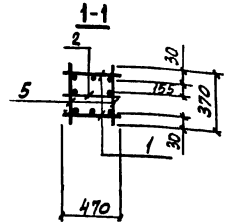
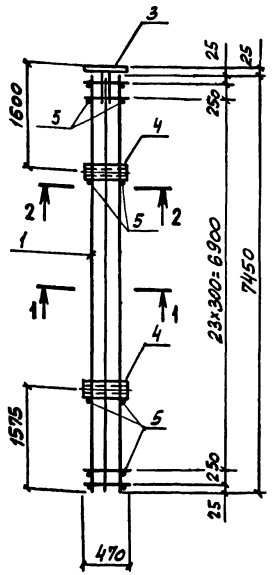
| | | |
|-----------------------------------|------|--------|
| СТАДИЯ | ЛИСТ | ЛИСТОВ |
| Р | 1 | 2 |
| ХАРЬКОВСКИЙ ПРОМСТРОИНИНПРОЕКТ | | |

| МАРКА КАРКАСА | ПОЗ. | НАИМЕНОВАНИЕ | КОЛ. | ОБОЗНАЧЕНИЕ ДОКУМЕНТА | МАССА КАРКАСА, КГ |
|---------------|------|--------------------------|------|-----------------------|-------------------|
| КЛ29-1 | 1 | КАРКАС Кр27-1 | 2 | 3.015-3/82.ІІ-5-100 | 164,2 |
| | 2 | Кр28-1 | 1 | - 94 | |
| | 3 | ИЗДЕЛИЕ ЗАКЛАДНОЕ МНІ-45 | 1 | 3.400-6/76 л.23 | |
| | 4 | МЗ | 2 | 3.015-3/82.ІІ.Чл.96 | |
| | 5 | Ф6АІ, l=470; 0,10кг | 48 | БЕЗ ЧЕРТ. | |
| | 6 | Ф6АІ, l=370; 0,08кг | 4 | БЕЗ ЧЕРТ. | |
| КЛ30-1 | 3 | ИЗДЕЛИЕ ЗАКЛАДНОЕ МНІ-36 | 1 | 3.400-6/76 л.21 | 161,9 |

ИВР.№ ПОДЛ. ПОДПИСЬ И ДАТА
 ИВР.№ ПОДЛ. ПОДПИСЬ И ДАТА

3.015-3/82.ІІ-5-8

| |
|------|
| ЛИСТ |
| 2 |



Арматура класса А-I по ГОСТ 5781-82.

ИЗМ. № ПОДЛ. ПОДАТЬ И ДАТА ВЗНМ. № 15

| | |
|---------------------|----|
| НАЧ. ОТД. БРОДСКИЙ | |
| Н. КОНТР. ЗОРНИН | 30 |
| ГЛАВ. КОНСТ. ЗОРНИН | 30 |
| ЭЛК. ГР. ШАНОВСКИЙ | |
| РАЗРАБ. БОДНЯНСКАЯ | |
| РАССЧИТ. ПЕТРОВ | |
| ИСПОЛН. ЛИТВИНЕНКО | |
| ПРОВЕР. БОДНЯНСКАЯ | |

3.015-3/82.И-5-10

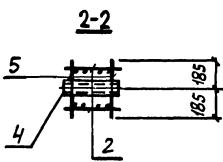
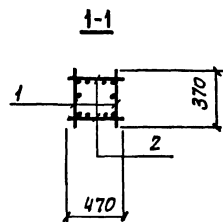
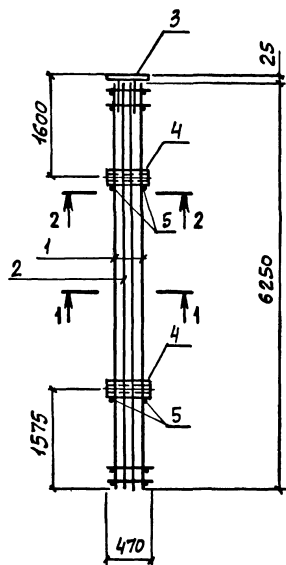
КАРКАС
КПЗ 7-1; КПЗВ-1

| | | |
|-----------------------------------|------|--------|
| СТАНДА | ЛИСТ | ЛИСТОВ |
| Р | Т | З |
| | | |
| ХАРЬКОВСКИЙ ПРОМСТРОИНИНПРОЕКТ | | |

| МАРКА КАРКАСА | ПОЗ. | НАИМЕНОВАНИЕ | КОЛ. | ОБОЗНАЧЕНИЕ ДОКУМЕНТА | МАССА КАРКАСА, КГ |
|---------------|------|----------------------------|------|-----------------------|-------------------|
| КПЗ 7-1 | 1 | КАРКАС КРЗ4-1 | 2 | 3.015-3/82.И-5-104 | 223,4 |
| | 2 | КРЗ0-2 | 1 | - 102 | |
| | 3 | ИЗДЕЛИЕ ЗАКЛАДНОЕ МН1-45 | 1 | 3.400-6/76 Л.23 | |
| | 4 | МЗ | 2 | 3.015-3/82.В.В.Л.96 | |
| | 5 | ФВЛ, L=370; 0,15кг | 56 | БЕЗ ЧЕРТ. | |
| КПЗВ-1 | | ПОЗ. 1, 2, 4, 5 по КПЗ 7-1 | | | 221,1 |
| | 3 | ИЗДЕЛИЕ ЗАКЛАДНОЕ МН1-36 | 1 | 3.400-6/76 Л.21 | |

ИЗМ. № ПОДЛ. ПОДАТЬ И ДАТА ВЗНМ. № 15

| | |
|-------------------|-----------|
| 3.015-3/82.И-5-10 | ЛИСТ 2 |
|-------------------|-----------|



Арматура класса А-I по ГОСТ 5781-82.

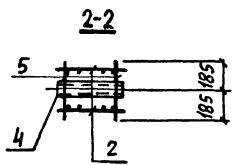
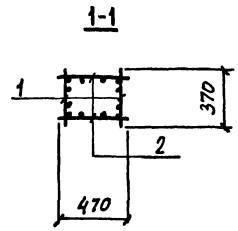
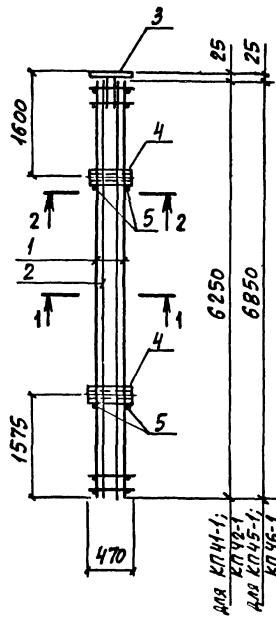
| МАРКА КАРКАСА | Поз. | НАИМЕНОВАНИЕ | Кол. | ОБОЗНАЧЕНИЕ ДОКУМЕНТА | МАССА КАРКАСА, КГ |
|---------------|------|-------------------------|------|---------------------------|-------------------|
| КП39-1 | 1 | КАРКАС Кр 25-5 | 2 | 3.015-3/82. II-5-98 | 197,2 |
| | 2 | Кр 35-1 | 2 | -106 | |
| | 3 | ИЗДЕЛИЕ ЗАКЛАДНОЕ МИ-45 | 1 | 3.400-6/76 л. 23 | |
| | 4 | МЗ | 2 | 3.015-3/82, В II-1, л. 96 | |
| КП40-1 | 5 | ф В А I, ρ=370; 0,15 кг | 4 | БЕЗ ЧЕРТ. | 194,9 |
| | 3 | ИЗДЕЛИЕ ЗАКЛАДНОЕ МИ-36 | 1 | 3.400-6/76 л. 21 | |

| | | | |
|-----------------------------|--------------|-----------------------------|--|
| ИВ. П. П. П. ПОДПИСЬ И ДАТА | | ИВ. П. П. П. ПОДПИСЬ И ДАТА | |
| ИВЧ. ОТД. | БРОДСКИЙ | 3.015-3/82. II-5-11 | |
| И. КОНТР. | ЗОРКИН | | |
| СВ. КОНСТ. | ВРАНИ | | |
| РУК. ГР. | БОДНЯКОВСКИЙ | | |
| РАЗРАБ. | БОДНЯКОВСКИЙ | | |
| РАСЧЕТ. | ПЕТРАШ | | |
| ИСПОЛН. | АРТЕМЕНКО | | |
| ПРОВЕР. | БОДНЯКОВСКИЙ | | |

КАРКАС
КП39-1; КП40-1

ВАДЯ Лист Листов
Р 1 2
ХАРЬКОВСКИЙ
ПРОМСТРОЙНИИПРОЕКТ

| | |
|---------------------|-----------|
| 3.015-3/82. II-5-11 | Лист 2 |
|---------------------|-----------|



для КП41-1
для КП42-1
для КП45-1
для КП46-1

Арматура класса А-1 по ГОСТ 5781-82.

Имя, № прог. и дата

| | | |
|-----------|------------|----|
| ИЗЧ. ОТД. | БРОДСКИЙ | 22 |
| И. КОНТР. | ЗОРИН | 22 |
| М. КОНСТ. | ЗОРИН | 22 |
| РУК. ГР. | ШАЖОВСКИЙ | 22 |
| РАЗРАБ. | БОДНЯНСКАЯ | 22 |
| РАССЧИТ. | ПЕТРАШ | 22 |
| ИСПОЛН. | АРТЕМЕНКО | 22 |
| ПРОВЕР. | БОДНЯНСКАЯ | 22 |

3.015-3/82. П-5-12

КАРКАС
КП41-1; КП42-1;
КП45-1; КП46-1

| | | |
|---------|------|--------|
| Стандия | Лист | Листов |
| Р | 1 | 2 |

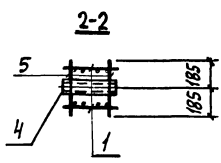
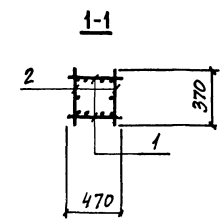
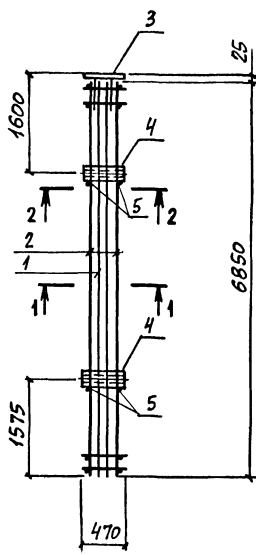
ХАРЬКОВСКИЙ
ПРОМСТРОИНИИПРОЕКТ

| МАРКА КАРКАСА | Поз. | НАИМЕНОВАНИЕ | Кол. | ОБОЗНАЧЕНИЕ ДОКУМЕНТА | МАССА КАРКАСА кг |
|---------------|---------------|--------------------------|------|------------------------|------------------|
| КП41-1 | 1 | КАРКАС Кр 36-1 | 2 | 3.015-3/82. П-5-107 | 212,8 |
| | 2 | Кр 35-1 | 2 | -106 | |
| | 3 | ИЗДЕЛИЕ ЗАКЛАДНОЕ МИИ-45 | 1 | 3.400-6/76 л. 23 | |
| | 4 | МЗ | 2 | 3.015-3/82. П-1, л. 96 | |
| | 5 | ф 8 А1, l=370; 0,15 кг | 4 | БЕЗ ЧЕРТ. | |
| КП42-1 | 1, 2, 4, 5 | по КП41-1 | | | 210,5 |
| | 3 | ИЗДЕЛИЕ ЗАКЛАДНОЕ МИИ-36 | 1 | 3.400-6/76 л. 21 | |
| КП45-1 | 1 | КАРКАС Кр 39-1 | 2 | 3.015-3/82. П-5-109 | 248,9 |
| | 2 | Кр 37-2 | 2 | -106 | |
| КП46-1 | 1, 2, 3, 4, 5 | по КП41-1 | | | 273,4 |
| | 1 | КАРКАС Кр 39-2 | 2 | 3.015-3/82. П-5-109 | |
| | 2 | Кр 37-2 | 2 | -106 | |
| | 3 | ИЗДЕЛИЕ ЗАКЛАДНОЕ МИИ-36 | 1 | 3.400-6/76 л. 21 | |
| | | Поз. 4, 5 по КП41-1 | | | |

Имя, № прог. и дата

3.015-3/82. П-5-12

| | |
|------|---|
| Лист | 2 |
|------|---|



Арматура класса А-I по ГОСТ 5781-82.

3.015-3/82. II-5-13

КАРКАС
КП43-1; КП44-1

| БЛАНК | ЛИСТ | ЛИСТОВ |
|-------|------|--------|
| Р | 1 | 2 |

ХАРЬКОВСКИЙ
ПРОМСТРОИНИИПРОЕКТ

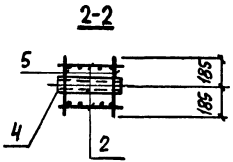
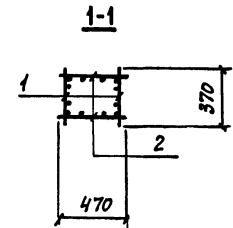
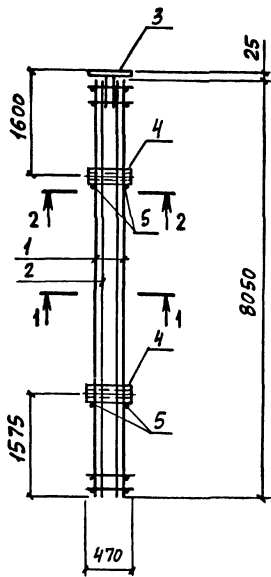
| МАРКА КАРКАСА | Поз. | НАИМЕНОВАНИЕ | Кол. | ОБОЗНАЧЕНИЕ ДОКУМЕНТА | МАССА КАРКАСА, КГ |
|---------------|---------------------------|--------------------------|------|-------------------------|-------------------|
| КП43-1 | 1 | КАРКАС Кр37-1 | 2 | 3.015-3/82. II-5-106 | 248,7 |
| | 2 | Кр38-1 | 2 | -108 | |
| | 3 | ИЗДЕЛИЕ ЗАКЛАДНОЕ МИТ-15 | 1 | 3.400-6/76 л. 23 | |
| | 4 | МЗ | 2 | 3.015-3/82, в II-1, 196 | |
| | 5 | Ф8АII, L=370; 0,15 кг | 4 | БЕЗ ЧЕРТ. | |
| КП44-1 | Поз. 1, 2, 4, 5 по КП43-1 | | | | 246,4 |
| | 3 | ИЗДЕЛИЕ ЗАКЛАДНОЕ МИТ-36 | 1 | 3.400-6/76 л. 21 | |

ИМЬ. № ПОДАТ. ПОДПИСЬ И ДАТА ЧЕРТА. ИМЬ. №

ИМЬ. № ПОДАТ. ПОДПИСЬ И ДАТА ЧЕРТА. ИМЬ. №

| | | | |
|---------------|---------------|---------------|---------------|
| ИМЬ. № ПОДАТ. | ИМЬ. № ПОДАТ. | ИМЬ. № ПОДАТ. | ИМЬ. № ПОДАТ. |
| ИМЬ. № ПОДАТ. | ИМЬ. № ПОДАТ. | ИМЬ. № ПОДАТ. | ИМЬ. № ПОДАТ. |
| ИМЬ. № ПОДАТ. | ИМЬ. № ПОДАТ. | ИМЬ. № ПОДАТ. | ИМЬ. № ПОДАТ. |
| ИМЬ. № ПОДАТ. | ИМЬ. № ПОДАТ. | ИМЬ. № ПОДАТ. | ИМЬ. № ПОДАТ. |
| ИМЬ. № ПОДАТ. | ИМЬ. № ПОДАТ. | ИМЬ. № ПОДАТ. | ИМЬ. № ПОДАТ. |
| ИМЬ. № ПОДАТ. | ИМЬ. № ПОДАТ. | ИМЬ. № ПОДАТ. | ИМЬ. № ПОДАТ. |
| ИМЬ. № ПОДАТ. | ИМЬ. № ПОДАТ. | ИМЬ. № ПОДАТ. | ИМЬ. № ПОДАТ. |
| ИМЬ. № ПОДАТ. | ИМЬ. № ПОДАТ. | ИМЬ. № ПОДАТ. | ИМЬ. № ПОДАТ. |
| ИМЬ. № ПОДАТ. | ИМЬ. № ПОДАТ. | ИМЬ. № ПОДАТ. | ИМЬ. № ПОДАТ. |
| ИМЬ. № ПОДАТ. | ИМЬ. № ПОДАТ. | ИМЬ. № ПОДАТ. | ИМЬ. № ПОДАТ. |

3.015-3/82. II-5-13



Арматура класса А-1 по ГОСТ 5781-82.

| МАРКА КАРКАСА | Поз. | НАИМЕНОВАНИЕ | Кол. | ОБОЗНАЧЕНИЕ ДОКУМЕНТА | МАССА КАРКАСА, кг |
|----------------------|----------------------------|--------------------------|------|---------------------------|-------------------|
| КП47-1 | 1 | КАРКАС Кр 40-1 | 2 | 3.015-3/82. П-5-110 | 207,2 |
| | 2 | Кр 41-1 | 2 | -ИИ | |
| | 3 | ИЗДЕЛИЕ ЗАКЛАДНОЕ МИИ-45 | 1 | 3.400-6/76 л. 23 | |
| | 4 | МЗ | 2 | 3.015-3/82, в. П-1, л. 98 | |
| | 5 | ФБАИ, ϕ=370; 0,08 кг | 4 | БЕЗ ЧЕРТ. | |
| КП47-2 | 1 | КАРКАС Кр 40-2 | 2 | 3.015-3/82. П-5-110 | 228,8 |
| | 2 | Кр 41-2 | 2 | -ИИ | |
| КП48-1 | Поз. 3... 5 по КП 47-1 | | | | 204,9 |
| | Поз. 1, 2, 4, 5 по КП 47-1 | | | | |
| КП48-2 | 3 | ИЗДЕЛИЕ ЗАКЛАДНОЕ МИИ-36 | 1 | 3.400-6/76 л. 21 | 226,5 |
| | Поз. 1, 2 по КП 47-2 | | | | |
| КП49-1 | 3 | ИЗДЕЛИЕ ЗАКЛАДНОЕ МИИ-36 | 1 | 3.400-6/76 л. 21 | 241,9 |
| | Поз. 4, 5 по КП 47-1 | | | | |
| | 1 | КАРКАС Кр 42-1 | 2 | 3.015-3/82. П-5-110 | |
| КП50-1 | 2 | Кр 43-1 | 2 | -ИИ | 209,6 |
| | Поз. 3... 5 по КП 47-1 | | | | |
| | Поз. 1, 2 по КП 49-1 | | | | |
| Поз. 3 | | | | | |
| Поз. 4, 5 по КП 47-1 | | | | | |

| | | |
|------------|------------|--|
| НАЧ. ОТА | БОДАКСИИ | |
| Н. КОНТР. | БОРИН | |
| УЗ. КОНСТ. | БОРИН | |
| РУК. ПР. | ШАХНОВСКИЙ | |
| РАЗРАБ. | БОДЯНСКИЙ | |
| РАССЧИТ. | ПЕТРАШ | |
| ИСПОЛН. | АРТЕМЕНКО | |
| ПРОВЕР. | БОДЯНСКИЙ | |

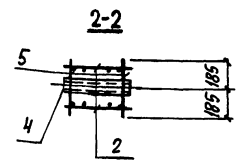
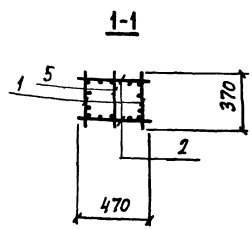
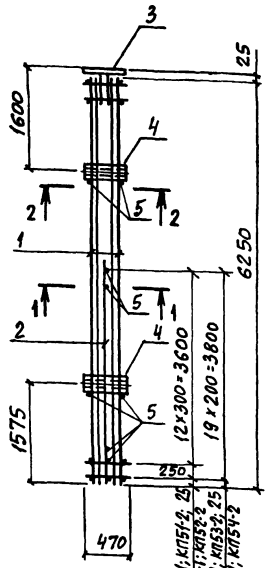
3.015-3/82. П-5-14

КАРКАС
КП 47-1... КП 50-1;
КП 47-2; КП 48-2

| | | |
|-----------------------------------|------|--------|
| ВЯДЯ | ЛИСТ | ЛИСТОВ |
| Р | 1 | 2 |
| ХАРЬКОВСКИЙ ПРОМСТРОЙНИИПРОЕКТ | | |

УИВ №1050/1 Корпус и ДАТ 1350м. ИИВ. №5

| | |
|--------------------|------|
| 3.015-3/82. П-5-14 | ЛИСТ |
| | 2 |



Арматура класса А-І по ГОСТ 5781-82.

ИВ. П. ПРОД. ВОДЯНИСЬ И А. А. ТА. ВОДОП. ИВ. П. А.

| | | |
|------------|------------|--|
| ЧЛ. ОД | БРОДСКИЙ | |
| И. КОНТ. | БОРИН | |
| ОТ. КОНСТ. | БОРИН | |
| У. К. П. | ШАХМОВСКИЙ | |
| РАЗРАБ. | БОДНЯНСКАЯ | |
| РАССЧЕТ | ПЕТРАШ | |
| ИСПОЛН. | ИРМЕНКО | |
| ПРОВЕР. | БОДНЯНСКАЯ | |

3.015-3/82. II-5-15

КАРКАС
КП51-1... КП54-1;
КП51-2... КП54-2

| | | |
|--------|------|--------|
| СТАРЫЙ | ЛИСТ | ЛИСТОВ |
| Р | 1 | 2 |

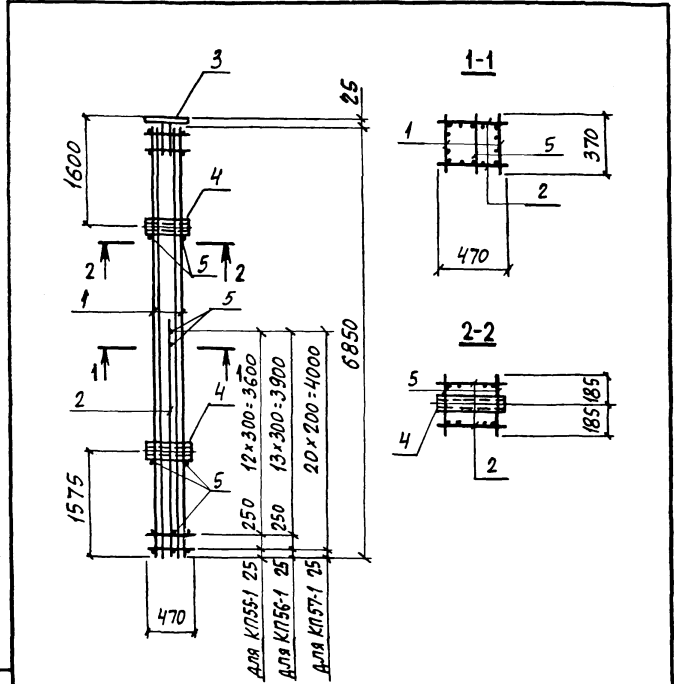
ХАРЬКОВСКИЙ
ПРОМСТРОЙНИПРОЕКТ

| МАРКА КАРКАСА | Поз | НАИМЕНОВАНИЕ | Кол. | ОБОЗНАЧЕНИЕ ДОКУМЕНТА | МАССА КАРКАСА, кг |
|---------------------|---------------------------|-------------------------|------|----------------------------|-------------------|
| КП51-1 | 1 | КАРКАС Кр36-2 | 2 | 3.015-3/82. II-5-107 | 200,1 |
| | 2 | Кр44-1 | 2 | -113 | |
| | 3 | ИЗДЕЛИЕ ЗАКЛАДНОЕ МИН45 | 1 | 3.400-6/76 л. 23 | |
| | 4 | МЗ | 2 | 3.015-3/82. В. II-1, л. 96 | |
| | 5 | Ф6А1, l=370; 0,08 кг | 18 | БЕЗ ЧЕРТ. | |
| КП51-2 | 1 | КАРКАС Кр36-3 | 2 | 3.015-3/82. II-5-107 | 180,1 |
| | 2 | Кр44-2 | 2 | -113 | |
| КП52-1 | Поз. 3... 5 по КП51-1 | | | | 197,8 |
| | Поз. 1, 2, 4, 5 по КП51-1 | | | | |
| КП52-2 | 3 | ИЗДЕЛИЕ ЗАКЛАДНОЕ МИН36 | 1 | 3.400-6/76 л. 21 | 177,8 |
| | Поз. 1, 2 по КП51-2 | | | | |
| КП53-1 | 1 | КАРКАС Кр13-2 | 2 | 3.015-3/82. II-5-89 | 204,2 |
| | 2 | Кр45-1 | 2 | -114 | |
| | Поз. 3, 4 по КП51-1 | | | | |
| КП53-2 | 5 | Ф6А1, l=370; 0,08 кг | 24 | БЕЗ ЧЕРТ. | 184,2 |
| | 1 | КАРКАС Кр13-3 | 2 | 3.015-3/82. II-5-89 | |
| | 2 | Кр45-2 | 2 | -114 | |
| Поз. 3, 4 по КП51-1 | | | | | |
| КП54-1 | 3 | ИЗДЕЛИЕ ЗАКЛАДНОЕ МИН36 | 1 | 3.400-6/76 л. 21 | 201,9 |
| | 4 | МЗ | 2 | 3.015-3/82. В. II-1, л. 96 | |
| КП54-2 | Поз. 1, 2 по КП53-2 | | | | 181,9 |
| | Поз. 3, 4 по КП54-1 | | | | |
| | 5 | Ф6А1, l=370; 0,08 кг | 24 | БЕЗ ЧЕРТ. | |

ИВ. П. ПРОД. ВОДЯНИСЬ И А. А. ТА. ВОДОП. ИВ. П. А.

3.015-3/82. II-5-15

| |
|------|
| ЛИСТ |
| 2 |



Арматура класса А-I по ГОСТ 5781-82.

Изм. № по д.л. Согласен и дата выдачи инв. №

| | | |
|------------|-----------|--|
| НАЧ. ОУД | БРОДСКИЙ | |
| Н. КОНТР. | ЗОРИН | |
| ГЛ. КОНСТ. | ЗОРИН | |
| РУК. ГР. | ШАКОВСКИЙ | |
| РАЗРАБ. | ХАМАНСКИЙ | |
| РАССЧИТ. | ПЕТРАШ | |
| ИСПОЛН. | ИРТЕМЕНКО | |
| ПРОВЕР. | ХОДЯНСКИЙ | |

3.015-3/82. II-5-16

КАРКАС
КП55-1... КП57-1

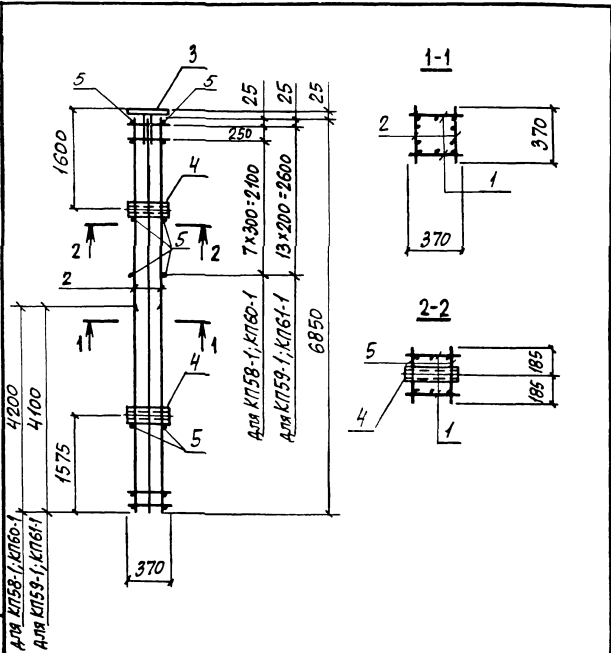
| | | |
|-----------------------------------|------|--------|
| ВЗЯТА | ЛИСТ | ЛИСТОВ |
| Р | 1 | 2 |
| ХАРЬКОВСКИЙ ПРОМСТРОЙНИИПРОЕКТ | | |

| МАРКА КАРКАСА | Поз. | НАИМЕНОВАНИЕ | Кол. | ОБОЗНАЧЕНИЕ ДОКУМЕНТА | МАССА КАРКАСА, кг |
|---------------|--------------------|---------------------------|------|----------------------------|-------------------|
| КП55-1 | 1 | КАРКАС Кр 46-1 | 2 | 3.015-3/82. II-5-115 | 194,1 |
| | 2 | Кр 47-1 | 2 | -116 | |
| | 3 | ИЗДЕЛИЕ ЗАКЛАДНОЕ МИТ-45 | 1 | 3.400-6/76 л. 23 | |
| | 4 | МЗ | 2 | 3.015-3/82. В. II-1, л. 96 | |
| | 5 | Ф 6 А I, l = 370; 0,08 кг | 18 | БЕЗ ЧЕРТ. | |
| КП56-1 | 1 | КАРКАС Кр 48-1 | 2 | 3.015-3/82. II-5-115 | 203,3 |
| | 2 | Кр 49-1 | 2 | -116 | |
| | 3 | ИЗДЕЛИЕ ЗАКЛАДНОЕ МИТ-36 | 1 | 3.400-6/76 л. 21 | |
| | 4 | МЗ | 2 | 3.015-3/82. В. II-1, л. 96 | |
| | 5 | Ф 6 А I, l = 370; 0,08 кг | 19 | БЕЗ ЧЕРТ. | |
| КП57-1 | 1 | КАРКАС Кр 15-2 | 2 | 3.015-3/82. II-5-91 | 200,5 |
| | 2 | Кр 50-1 | 2 | -116 | |
| | Поз. 3,4 по КП55-1 | | | | |
| | 5 | Ф 6 А I, l = 370; 0,08 кг | 25 | БЕЗ ЧЕРТ. | |
| | | | | | |

Изм. № по д.л. Согласен и дата выдачи инв. №

3.015-3/82. II-5-16

| |
|------|
| ЛИСТ |
| 2 |



Имя, № подл. Кладись и дата ВЗРМ. Имя, №

| | | |
|------------|------------|---|
| ИЗЧ. ОТА | БРОДЕВИН | ✓ |
| Н. КОНТР. | ЗОРИН | ✓ |
| ОТ. КОНКР. | ЗОРИН | ✓ |
| УК. ГР. | ШАХНОВСКИЙ | ✓ |
| РАЗРАБ. | БОДЯНКО | ✓ |
| РАСЧЕТ | ПЕТРАШ | ✓ |
| ИСПОЛН. | ИРТЕМЕНКО | ✓ |
| ПРОВЕР. | БОДЯНКО | ✓ |

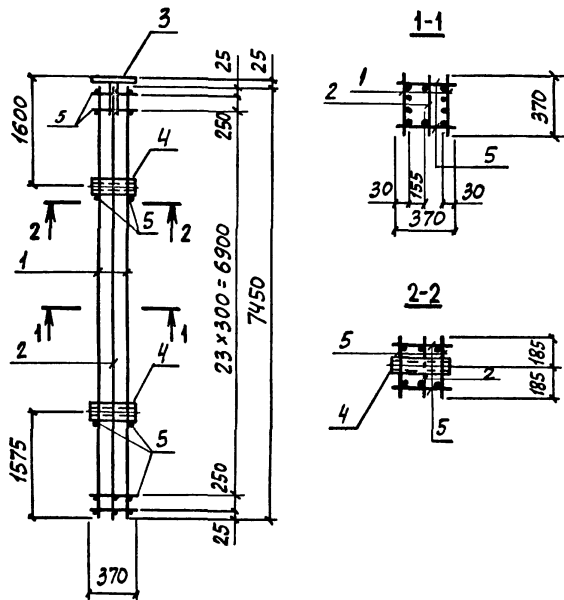
3.015-3/82. II-5-17

| | | | |
|-----------------------------------|--------|------|--------|
| КАРКАС КП58-1... КП61-1 | Станд. | Лист | Листов |
| | Р | 1 | 2 |
| ХАРЬКОВСКИЙ ПРОМСТРОЙНИИПРОЕКТ | | | |

| МАРКА КАРКАСА | Поз | НАИМЕНОВАНИЕ | Кол | ОБОЗНАЧЕНИЕ ДОКУМЕНТА | МАССА КАРКАСА, КГ |
|---------------|----------------------|--------------------------|-----|----------------------------|-------------------|
| КП58-1 | 1 | КАРКАС Кр51-1 | 2 | 3.015-3/82. II-5-17 | 170,0 |
| | 2 | Кр52-1 | 2 | -ИВ | |
| | 3 | ИЗДЕЛИЕ ЗАКЛАДНОЕ МИИ-45 | 1 | 3.400-6/76 л. 23 | |
| | 4 | М2 | 2 | 3.015-3/82. В. II-1, л. 36 | |
| | 5 | ФБАИ, ρ=370; 0,08 кг | 22 | БЕЗ ЧЕРТ. | |
| КП59-1 | 1 | КАРКАС Кр53-1 | 2 | 3.015-3/82. II-5-17 | 193,4 |
| | 2 | Кр54-1 | 2 | -ИВ | |
| | Поз. 3,4 по КП58-1 | | | | |
| КП60-1 | 1 | КАРКАС Кр51-2 | 2 | 3.015-3/82. II-5-117 | 188,7 |
| | Поз. 2,4,5 по КП58-1 | | | | |
| | 3 | ИЗДЕЛИЕ ЗАКЛАДНОЕ МИИ-36 | 1 | 3.400-6/76 л. 21 | |
| КП61-1 | Поз. 1, 5 по КП59-1 | | | | 199,8 |
| | 2 | КАРКАС Кр54-2 | 2 | 3.015-3/82. II-5-118 | |
| | 3 | ИЗДЕЛИЕ ЗАКЛАДНОЕ МИИ-36 | 1 | 3.400-6/76 л. 21 | |
| | 4 | М2 | 2 | 3.015-3/82. В. II-1, л. 36 | |

Имя, № подл. Кладись и дата ВЗРМ. Имя, №

| | |
|---------------------|------|
| 3.015-3/82. II-5-17 | Лист |
| | 2 |



АРМАТУРА КЛАССА А-I по ГОСТ 5781-82

3.015-3/82. II-5-18

КАРКАС
КП62-1; КП63-1

Лист Листов

Р 1 2

ХАРЬКОВСКИЙ
ПРОМСТРОИНИИПРОЕКТ

| МАРКА КАРКАСА | Поз. | НАИМЕНОВАНИЕ | Кол. | ОБОЗНАЧЕНИЕ ДОКУМЕНТА | МАССА КАРКАСА, кг |
|---------------|------|----------------------------|------|----------------------------|-------------------|
| КП62-1 | 1 | КАРКАС Кр 55-1 | 2 | 3.015-3/82. II-5-19 | 196,7 |
| | 2 | Кр 56-1 | 1 | -120 | |
| | 3 | ИЗДЕЛИЕ ЗАКЛАДНОЕ МИИ-45 | 1 | 3.400-6/76 л. 23 | |
| | 4 | М2 | 2 | 3.015-3/82. В. II-1, л. 96 | |
| | 5 | ф 6 А I, $l=370$; 0,08 кг | 56 | БЕЗ ЧЕРТ. | |
| КП63-1 | | Поз. 1, 2, 4, 5 по КП62-1 | | | 194,3 |
| | 3 | ИЗДЕЛИЕ ЗАКЛАДНОЕ МИИ-36 | 1 | 3.400-6/76 л. 21 | |

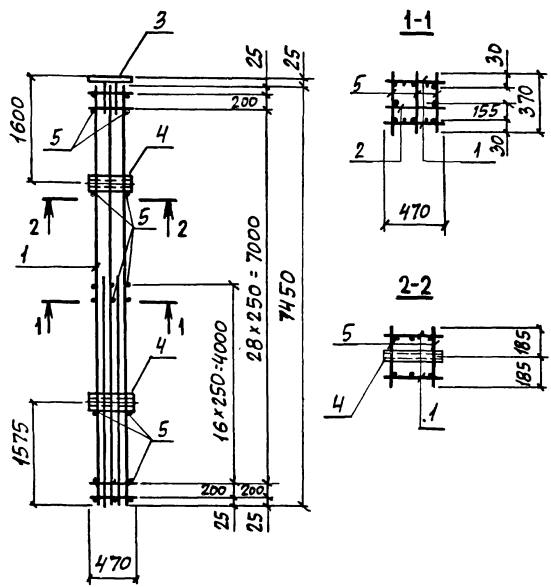
ИВ. № 1004 (подпись и дата) В. Я. М. В. Я.

ИВ. № 1004 (подпись и дата) В. Я. М. В. Я.

3.015-3/82. II-5-18

Лист

2



Арматура класса А-I по ГОСТ 5781-82.

| МАРКА КАРКАСА | Поз | НАИМЕНОВАНИЕ | Кол. | ОБОЗНАЧЕНИЕ ДОКУМЕНТА | МАССА КАРКАСА, КГ |
|---------------|-----|---------------------------|------|--------------------------|-------------------|
| КП64-1 | 1 | КАРКАС Кр57-1 | 2 | 3 015-3/82. II-5-121 | 281,1 |
| | 2 | Кр58-1 | 1 | -122 | |
| | 3 | ИЗДЕЛИЕ ЗАКЛАДНОЕ МИ-45 | 1 | 3.400-6/76 л 23 | |
| | 4 | МЗ | 2 | 3 015-3/82.В II-1, л. 96 | |
| | 5 | ф8 А I, е=370; 0,15 кг | 84 | БЕЗ ЧЕРТ. | |
| КП65-1 | | Пов. 1, 2, 4, 5 по КП64-1 | | | 278,8 |
| | 3 | ИЗДЕЛИЕ ЗАКЛАДНОЕ МИ-36 | 1 | 3.400-6/76 л. 21 | |

Имя, № подл., Подпись и Дата

| | | |
|-------------|------------|--|
| НАЧ. ОУД. | БРОДСКИЙ | |
| И. КОДТР | БОРИН | |
| ПР. КОНСТР. | БОРИН | |
| ПРК. ГР. | ШЛЯХОВСКИЙ | |
| РАЗРАБ. | БОДИАНСКАЯ | |
| РАССУДИТ | ПЕТРАШ | |
| ИСПОЛН. | АРТЕМЕНКО | |
| ПРОВЕР | БОДИАНСКАЯ | |

3.015-3/82. II-5-19

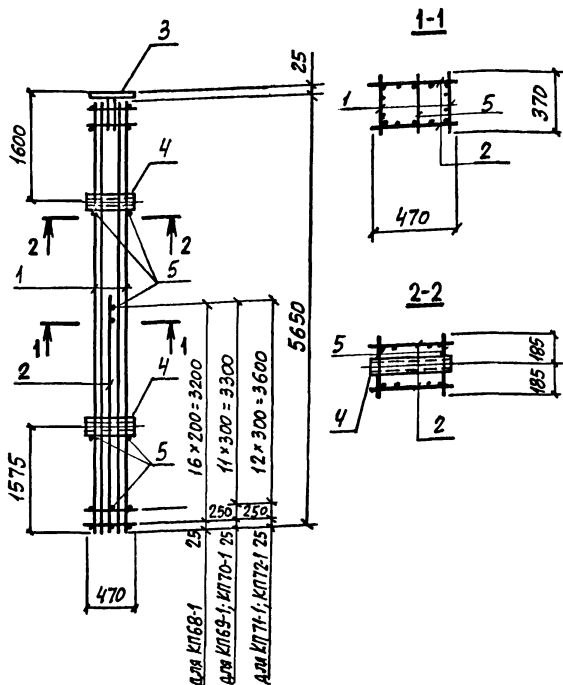
КАРКАС
КП64-1; КП65-1

| | | |
|---------|------|--------|
| СТАНДА. | ЛИСТ | ЛИСТОВ |
| 1 | 1 | 2 |

ХАРЬКОВСКИЙ
ПРОМ. ТРИНИИПРОЕКТ

Имя, № подл., Подпись и Дата

| | |
|---------------------|-----------|
| 3.015-3/82. II-5-19 | ЛИСТ 2 |
|---------------------|-----------|



Арматура класса А-1, по ГОСТ 5781-82.

| МАРКА КАРКАСА | Поз. | НАИМЕНОВАНИЕ | Кол | ОБОЗНАЧЕНИЕ ДОКУМЕНТА | МАРСШ КАРКАСА |
|---------------|------|----------------------------|-----------------------------|------------------------|---------------|
| КЛ68-1 | 1 | КАРКАС Кр 3-3 | 2 | 3.015-3/82. П-5-83 | 226,7 |
| | 2 | Кр 61-1 | 2 | -124 | |
| | 3 | ИЗДЕЛИЕ ЗАКЛАДНОЕ МШ-45 | 1 | 3.400-6/76 л 23 | |
| | 4 | МЗ | 2 | 3.015-3/82. П-1, л 96 | |
| КЛ69-1 | 5 | Ф6А1, $\ell=370$; 0,08 кг | 21 | БЕЗ ЧЕРТ. | 179,2 |
| | 1 | КАРКАС Кр 62-1 | 2 | 3.015-3/82. П-5-125 | |
| | 2 | Кр 63-1 | 2 | -126 | |
| | | Поз. 3,4 по КЛ68-1 | | | |
| КЛ70-1 | 5 | Ф6А1, $\ell=370$; 0,08 кг | 17 | БЕЗ ЧЕРТ. | 176,9 |
| | | | Поз. 1,2,5 по КЛ69-1 | | |
| КЛ71-1 | 3 | ИЗДЕЛИЕ ЗАКЛАДНОЕ МШ-36 | 1 | 3.400-6/76 л. 21 | 209,0 |
| | 4 | МЗ | 2 | 3.015-3/82. П-1, л. 96 | |
| | 1 | КАРКАС Кр 64-1 | 2 | 3.015-3/82 П-5-125 | |
| | 2 | Кр 65-1 | 2 | -126 | |
| | | Поз. 3,4 по КЛ68-1 | | | |
| КЛ72-1 | 5 | Ф6А1, $\ell=370$; 0,08 кг | 18 | БЕЗ ЧЕРТ. | 256,4 |
| | 1 | КАРКАС Кр 64-2 | 2 | 3.015-3/82. П-5-125 | |
| | 2 | Кр 65-2 | 2 | -126 | |
| | | Поз. 3,4 по КЛ70-1 | | | |
| | | 5 | Ф 8А1, $\ell=370$; 0,15 кг | 18 | БЕЗ ЧЕРТ. |

ИВ. ЛЕВОДИ ПОДАРИС И АРМ. ВОДА ИВ. П.

| | | |
|------------|------------|-----|
| НАЧ. ОТД. | БРОДСКИЙ | |
| И. КОНТР. | ЗОРНИН | 30/ |
| СП. КОНСТ. | ЗОРНИН | 31/ |
| РУК. ПР. | ШАХНОВСКИЙ | 32/ |
| РАЗРАБ. | БОДНЯНСКИЙ | 33/ |
| РАССЧИТ. | ПЕТРАШ | 34/ |
| ИСПОЛН. | ПРЕТЕНКО | 35/ |
| ПРОВЕР. | БОДНЯНСКИЙ | 36/ |

3.015-3/82. П-5-21

КАРКАС
КЛ 68-1... КЛ72-1

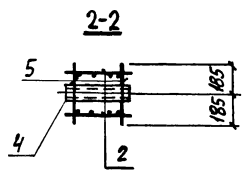
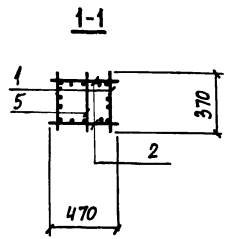
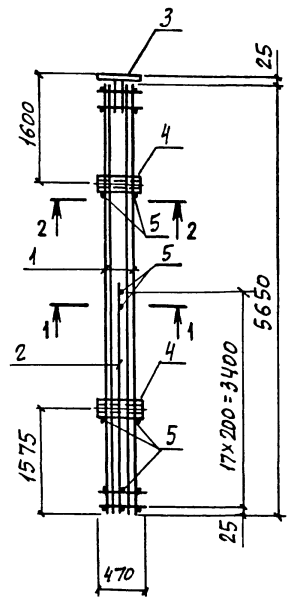
| | | |
|--------|------|--------|
| СТАДИИ | ЛИСТ | ЛИСТОВ |
| Р | 1 | 2 |

ХАРЬКОВСКИЙ
ПРОМСТРОИНИНПРОЕКТ

ИВ. ЛЕВОДИ ПОДАРИС И АРМ. ВОДА ИВ. П.

3.015-3/82. П-5-21

Лист 2



Арматура класса А-1 по ГОСТ 5781-82.

Имя, № подл. / Имя, № подл. и дата / Имя, № подл. и дата

| | | |
|--------------|------------|--|
| И.О.Д. | БРОДСКИЙ | |
| И. КОНТР. | ЗОРИН | |
| П.И. КОМП. | ЗОРИН | |
| Р.У.С. ГР. | ШАГОВСКИЙ | |
| Р.А.З.Р.В. | БОДНЯКСКАЯ | |
| Р.А.С.Ч.И.Т. | ПЕТРАШ | |
| И.С.П.О.Л. | МАТЕМКО | |
| П.Р.О.В.Е.Р. | БОДНЯКСКАЯ | |

3.015-3/82. II-5-22

КАРКАС
КП75-1; КП76-1

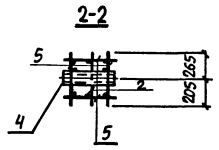
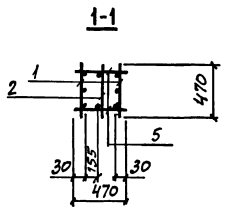
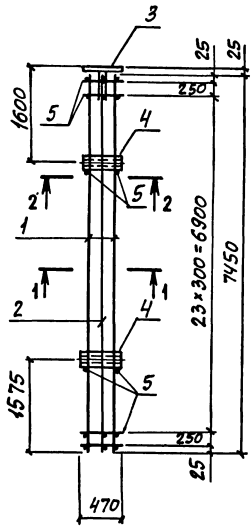
| | | |
|--------------------------------|------|--------|
| СТАНДА | ЛИСТ | ЛИСТОВ |
| Р | 1 | 2 |
| ХАРЬКОВСКИЙ ПРОМСТРОИПРОЕКТ | | |

| МАРКА КАРКАСА | Поз | НАИМЕНОВАНИЕ | Кол | ОБОЗНАЧЕНИЕ ДОКУМЕНТА | МАССА КАРКАСА, КГ |
|---------------|-----|--------------------------|-----|------------------------|-------------------|
| КП75-1 | 1 | КАРКАС Кр 3-4 | 2 | 3.015-3/82. II-5-83 | 184,5 |
| | 2 | Кр 61-2 | 2 | -124 | |
| | 3 | ИЗДЕЛИЕ ЗАКЛАДНОЕ МИТ-45 | 1 | 3.400-6/76 л. 23 | |
| | 4 | МЗ | 2 | 3.015-3/82,8 II-1,1,96 | |
| | 5 | φ6А1, l=370; 0,08 кг | 22 | БЕЗ ЧЕРТ. | |
| КП76-1 | | Поз. 1,2,4,5 по КП75-1 | | | 182,2 |
| | 3 | ИЗДЕЛИЕ ЗАКЛАДНОЕ МИТ-36 | 1 | 3.400-6/76 л. 21 | |

Имя, № подл. / Имя, № подл. и дата / Имя, № подл. и дата

3.015-3/82. II-5-22

| |
|------|
| ЛИСТ |
| 2 |



Арматура класса А-1 по ГОСТ 5781-82.

| | | |
|-----------|------------|------|
| ИЗУ. ОТД. | БРОДСКИЙ | |
| И. КОМП. | ЗОРНИ | 500 |
| П. КОМП. | ЗОРНИ | 300 |
| РУК. ГР. | ШАГНОВСКИЙ | 1000 |
| РАЗРАБ. | БОДЯНСКАЯ | 1000 |
| РАССЧТ. | ПЕТРАШ | 1000 |
| ИСПОЛН. | КАРТЕМКО | 1000 |
| ПРОВЕР. | БОДЯНСКАЯ | 1000 |

3.015-3/82. II-5-23

КАРКАС
КП 77-1; КП 78-1

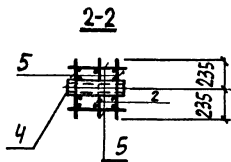
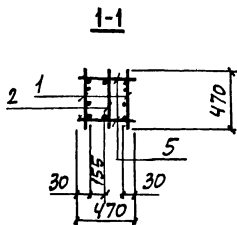
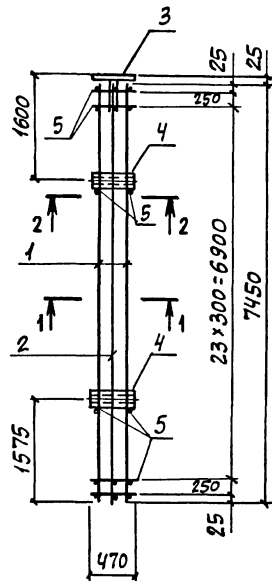
| | | |
|--------|------|--------|
| СТАНДА | ЛИСТ | ЛИСТОВ |
| Р | 1 | 2 |

ХАРЬКОВСКИЙ
ПРОМСТРОИНИИПРОЕКТ

| МАРКА КАРКАСА | Поз | НАИМЕНОВАНИЕ | Кол. | ОБОЗНАЧЕНИЕ ДОКУМЕНТА | МАССА КАРКАСА, КГ |
|---------------|-----|----------------------------|------|----------------------------|-------------------|
| КП 77-1 | 1 | КАРКАС Кр 34-3 | 2 | 3.015-3/82. II-5-105 | 237,4 |
| | 2 | Кр 68-1 | 1 | -128 | |
| | 3 | Изделие закладное МИ-45 | 1 | 3.400-6/76 л. 23 | |
| | 4 | МЗ | 2 | 3.015-3/82. В. II-1, л. 96 | |
| | 5 | φ В А I, ρ=470; 0,19 кг | 56 | БЕЗ ЧЕРТ. | |
| КП 78-1 | | Поз. 1, 2, 4, 5 по КП 77-1 | | | 235,1 |
| | 3 | Изделие закладное МИ-36 | 1 | 3.400-6/76 л. 21 | |

ИВ. ЛЕГКОД. ПОДАЛИТЬ И ДАТЬ ВЗЯТИ ИЛИ

ИВ. ЛЕГКОД. ПОДАЛИТЬ И ДАТЬ ВЗЯТИ ИЛИ



Арматура класса А-I по ГОСТ 5781-82.

| МАРКА КАРКАСА | Поз | НАИМЕНОВАНИЕ | КОЛ. | ОБОЗНАЧЕНИЕ ДОКУМЕНТА | МАССА КАРКАСА, кг |
|---------------|-----|----------------------------|------|----------------------------|-------------------|
| КП 79-1 | 1 | Каркас Кр 69-1 | 2 | 3.015-3/82. II-5-129 | 238,8 |
| | 2 | Кр 68-2 | 1 | -128 | |
| | 3 | Изделие закладное МНТ-45 | 1 | 3.400-6/76 л. 23 | |
| | 4 | МЗ | 2 | 3.015-3/82, в. II-1, л. 96 | |
| | 5 | φ 6 А I, ρ = 470; 0,10 кг | 56 | БЕЗ ЧЕРТ. | |
| КП 80-1 | 1 | Поз. 1, 2, 4, 5 по КП 79-1 | | | 236,5 |
| | 3 | Изделие закладное МНТ-36 | 1 | 3.400-6/76 л. 21 | |

Шиб. № подл. Подпись и дата. Фамилия И.В.

| | | |
|-------------|--------------|--|
| Исполн. | БРОДСКИЙ | |
| Н. контр. | ЗОРНИН | |
| Кл. инженер | ЗОРНИН | |
| Рук. гр. | ШАХНОВСКИЙ | |
| Разраб. | БОДНЯНСКАЯ | |
| Расчит. | ПЕТРАШ | |
| Налож. | ПРТЕМЕННИКОВ | |
| Провер. | БОДНЯНСКАЯ | |

3.015-3/82. II-5-24

КАРКАС
КП 79-1; КП 80-1

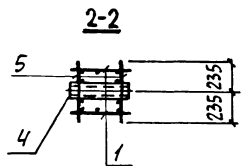
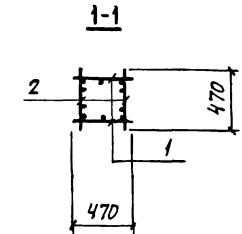
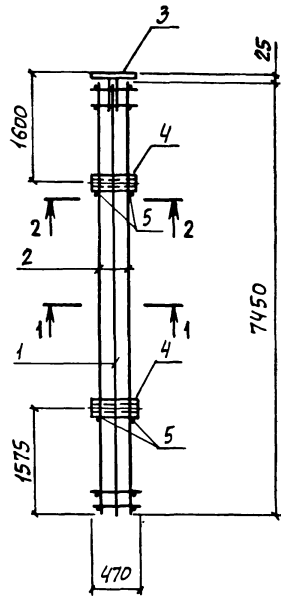
| | | |
|---------|------|--------|
| Страниц | Лист | Листов |
| Р | 1 | 2 |

ХАРЬКОВСКИЙ
ПРОМСТРОИНИНПРОЕКТ

Шиб. № подл. Подпись и дата. Фамилия И.В.

3.015-3/82. II-5-24

| | |
|------|---|
| Лист | 2 |
|------|---|



АРМАТУРА КЛАССА А-I ПО ГОСТ 5781-82

ИВЛ №10/010
ПОДПИСЬ И ДАТА
ИВЛ №10/010

| | | |
|-----------|-------------|--|
| ИВЧ ОТА | ВРОДСКИЙ | |
| И КОНТР. | ЗОРИН | |
| ОП КОНСТР | ЗОРИН | |
| РУК ГР | ШАРНОВСКИЙ | |
| РАЗРАБ | БОДИМАНСКАЯ | |
| РАССЧИТ | ПЕТРАШ | |
| ИСПОЛН | ЯРТЕМЕНКО | |
| ПРОВЕР | БОДИМАНСКАЯ | |

3.015-3/82. II-5-25

КАРКАС
КП В1-1... КП В4-1;
КП В1-2; КП В2-2

СТАНЦИЯ ЛИСТ ЛИСТОВ
1 2

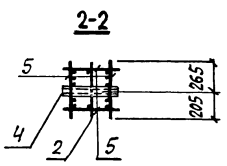
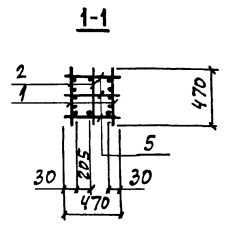
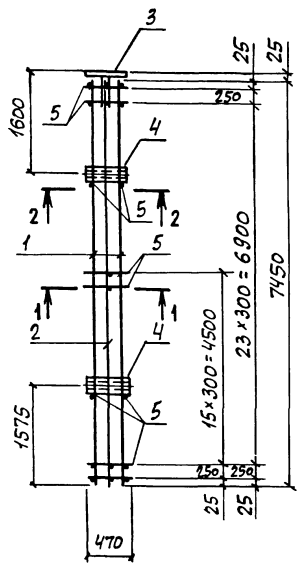
ХАРЬКОВСКИЙ
ПРОМСТРОИНИИПРОЕКТ

| МАРКА КАРКАСА | Поз | НАИМЕНОВАНИЕ | КОЛ | ОБОЗНАЧЕНИЕ ДОКУМЕНТА | МАССА КАРКАСА, КГ |
|---------------|-----------------------------|-----------------------------|-----------|--------------------------|-------------------|
| КП В1-1 | 1 | КАРКАС Кр 34-3 | 2 | 3.015-3/82. II-5-105 | 271,9 |
| | 2 | Кр 70-1 | 2 | -130 | |
| | 3 | ИЗДЕЛИЕ ЗАКЛАДНОЕ МИН45 | 1 | 3.400-6/76 л 23 | |
| | 4 | МЗ | 2 | 3.015-3/82, в II-1, л.96 | |
| 5 | ф БАГ, $\ell=470$; 0,19 кг | 4 | БЕЗ ЧЕРТ | | |
| КП В1-2 | 1 | КАРКАС Кр 34-4 | 2 | 3.015-3/82. II-5-105 | 174,8 |
| | 2 | Кр 70-2 | 2 | -130 | |
| | 5 | Поз. 3,4 по КП В1-1 | | | |
| 5 | ф БАГ, $\ell=470$; 0,10 кг | 4 | БЕЗ ЧЕРТ. | | |
| КП В2-1 | 3 | ИЗДЕЛИЕ ЗАКЛАДНОЕ МИН-36 | 1 | 3.400-6/76 л 21 | 269,6 |
| | 5 | Поз. 1,2,4,5 по КП В1-1 | | | |
| КП В2-2 | 3 | ИЗДЕЛИЕ ЗАКЛАДНОЕ МИН-36 | 1 | 3.400-6/76 л 21 | 172,5 |
| | 4 | МЗ | 2 | 3.015-3/82, в II-1, л.96 | |
| | 5 | Поз. 1,2,5 по КП В1-2 | | | |
| КП В3-1 | 1 | КАРКАС Кр 71-1 | 2 | 3.015-3/82. II-5-131 | 179,6 |
| | 2 | Кр 72-1 | 2 | -132 | |
| | 5 | Поз. 3,4 по КП В1-1 | | | |
| | 5 | ф БАГ, $\ell=470$; 0,10 кг | 4 | БЕЗ ЧЕРТ. | |
| КП В4-1 | 5 | Поз. 1,2 по КП В3-1 | | | 177,3 |
| | 5 | Поз. 3,4 по КП В2-2 | | | |
| | 5 | ф БАГ, $\ell=470$; 0,10 кг | 4 | БЕЗ ЧЕРТ. | |

ИВЛ №10/010
ПОДПИСЬ И ДАТА
ИВЛ №10/010

3.015-3/82. II-5-25

ЛИСТ 2



АРМАТУРА КЛАССА А-I по ГОСТ 5781-82.

| | | |
|-----------|------------|--|
| НАЧ. ОТД. | БРЮДСКИЙ | |
| И КОНТР. | ЗОРНИН | |
| И. КОНСТ. | ЗОРНИН | |
| РИС. ГР. | ШАНОВСКИЙ | |
| РАЗРАБ. | БОДНЯНСКАЯ | |
| РАССЧУТ. | ПЕТРАШ | |
| ИСПОЛН. | АРТЕМЕНКО | |
| ПРОВЕР. | БОДНЯНСКАЯ | |

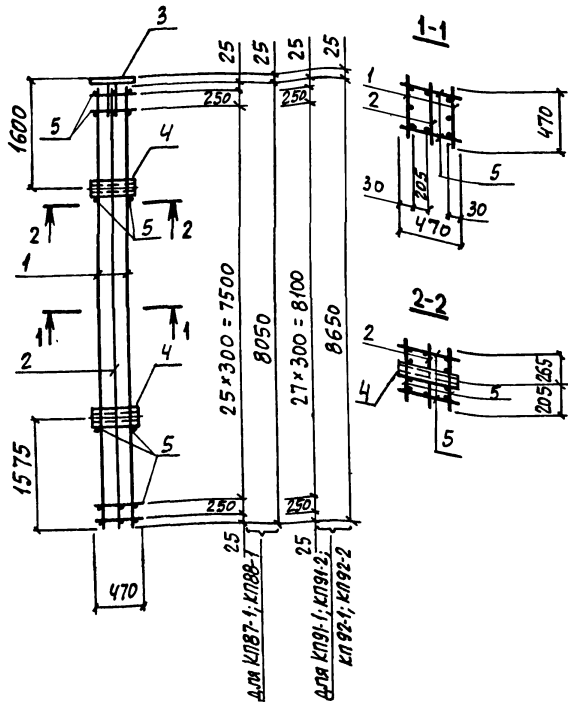
| | |
|-----------------------------------|--------------|
| 3.015-3/82. II-5-26 | |
| КАРКАС КП85-1; КП86-1 | СТАНДА. ЛИСТ |
| | Р 1 2 |
| ХАРЬКОВСКИЙ ПРОМСТРОИНИИПРОЕКТ | |

| МАРКА КАРКАСА | Поз | НАИМЕНОВАНИЕ | Кол. | ОБЪЯВЛЕНИЕ ДОКУМЕНТА | МАССА КАРКАСА КГ |
|---------------|-----|---------------------------|------|----------------------------|------------------|
| КП85-1 | 1 | КАРКАС Кр 73-1 | 2 | 3.015-3/82. II-5-133 | 377,7 |
| | 2 | Кр 68-3 | 1 | -128 | |
| | 3 | ИЗДЕЛИЕ ЗАКЛАДНОЕ МНТ-45 | 1 | 3.400-6/76 л. 23 | |
| | 4 | МЗ | 2 | 3.015-3/82. в. II-1, л. 96 | |
| | 5 | φ 8 А I, l=470; 0,19 кг | 71 | БЕЗ ЧЕРТ | |
| КП86-1 | 1 | Поз. 1, 2, 4, 5 по КП85-1 | | | 375,4 |
| | 3 | ИЗДЕЛИЕ ЗАКЛАДНОЕ МНТ-36 | 1 | 3.400-6/76 л 21 | |

ИЗВ. ПРОЕКТА ПОДПИСАТЬ И ДАТА ВЗЯТИ ИЛИ ВЗ

ИЗВ. ПРОЕКТА ПОДПИСАТЬ И ДАТА ВЗЯТИ ИЛИ ВЗ

| | |
|---------------------|-----------|
| 3.015-3/82. II-5-26 | Лист 2 |
|---------------------|-----------|



АРМАТУРА КЛАССА А-I ПО ГОСТ 5781-82.

ИВБ. № ПОЯС. УТВЕРДИТЬ И ДАТА. ВЗЛОМ ИВБ. 22

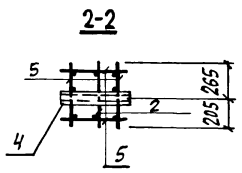
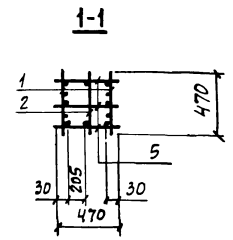
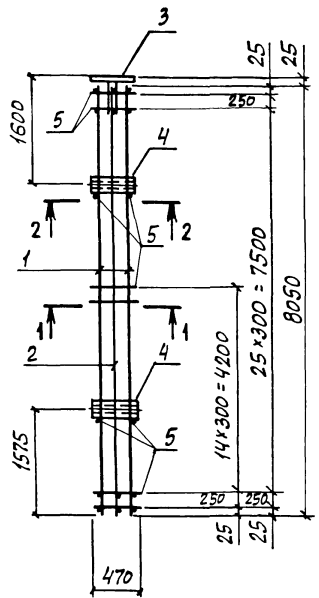
| | | |
|------------|------------|--|
| ИЗЧ. ОТД. | БРОДСКИЙ | |
| И КОНТР. | ЗОРНИН | |
| КР. КОНСТ. | ЗОРНИН | |
| ИЗЧ. ПО | ИЛАНОВСКИЙ | |
| РАЗРАБ. | БОДЯНСКАЯ | |
| РАССЧИТ. | ПЕТРАШ | |
| ИСПОЛН. | ВЕРТЕМЕНКО | |
| ПРОВЕР. | БОДЯНСКАЯ | |

| | | |
|---|------|--------|
| 3.015-3/82. II-5-27 | | |
| КАРКАС | | |
| КП87-1; КП88-1; КП91-1; КП91-2; КП92-1; КП92-2 | | |
| Стандия | Лист | Листов |
| Р | 1 | 2 |
| ХАРЬКОВСКИЙ ПРОМСТРОИНИИПРОЕКТ | | |

| МАРКА КАРКАСА | Поз | НАИМЕНОВАНИЕ | Кол. | ОБОЗНАЧЕНИЕ ДОКУМЕНТА | МАССА КАРКАСА, КГ |
|---------------|---------------------------|--------------------------|------|----------------------------|-------------------|
| КП87-1 | 1 | КАРКАС Кр 74-1 | 2 | 3.015-3/82. II-5-131 | 224,2 |
| | 2 | Кр 75-1 | 1 | -134 | |
| | 3 | ИЗДЕЛИЕ ЗАКЛАДНОЕ МИИ-45 | 1 | 3.400-6/76 л. 23 | |
| | 4 | МЗ | 2 | 3.015-3/82. в. II-1, л. 96 | |
| | 5 | Ф8А1, l=470; 0,10 кг | 60 | БЕЗ ЧЕРТ. | |
| КП88-1 | Поз. 1, 2, 4, 5 по КП87-1 | | | | 221,9 |
| | 3 | ИЗДЕЛИЕ ЗАКЛАДНОЕ МИИ-36 | 1 | 3.400-6/76 л. 21 | |
| | 1 | КАРКАС Кр 77-1 | 2 | 3.015-3/82. II-5-137 | |
| КП91-1 | 2 | Кр 78-1 | 1 | -138 | 251,8 |
| | Поз. 3, 4 по КП87-1 | | | | |
| | 5 | Ф8А1, l=470; 0,19 кг | 64 | БЕЗ ЧЕРТ. | |
| КП91-2 | 1 | КАРКАС Кр 77-2 | 2 | 3.015-3/82. II-5-137 | 281,9 |
| | 2 | Кр 78-1 | 1 | -138 | |
| | Поз. 3, 4 по КП87-1 | | | | |
| | 5 | Ф8А1, l=470; 0,19 кг | 64 | БЕЗ ЧЕРТ. | |
| КП92-1 | Поз. 1, 2, 5 по КП91-1 | | | | 249,5 |
| | 3 | ИЗДЕЛИЕ ЗАКЛАДНОЕ МИИ-36 | 1 | 3.400-6/76 л. 21 | |
| | 4 | МЗ | 2 | 3.015-3/82. в. II-1, л. 96 | |
| КП92-2 | Поз. 1, 2, 5 по КП91-2 | | | | 279,6 |
| | Поз. 3, 4 по КП92-1 | | | | |

ИВБ. № ПОЯС. УТВЕРДИТЬ И ДАТА. ВЗЛОМ ИВБ. 22

| | | |
|---------------------|--|------|
| 3.015-3/82. II-5-27 | | Лист |
| | | 2 |



Арматура класса А-I по ГОСТ 5781-82.

| МАРКА КАРКАСА | Поз. | НАИМЕНОВАНИЕ | Кол | ОБОЗНАЧЕНИЕ ДОКУМЕНТА | МАССА КАРКАСА, кг |
|---------------|---------------------------|--------------------------|-----|----------------------------|-------------------|
| КП89-1 | 1 | КАРКАС Кр 76-1 | 2 | 3.015-3/82. II-5-135 | 294,6 |
| | 2 | Кр 75-2 | 1 | -134 | |
| | 3 | ИЗДЕЛИЕ ЗАКЛАДНОЕ МНТ-45 | 1 | 3.400-6/76 л. 23 | |
| | 4 | МЗ | 2 | 3.015-3/82. В. II-1, л. 96 | |
| | 5 | φ 8 А I, l=470; 0,19 кг | 76 | БЕЗ ЧЕРТ. | |
| КП90-1 | Поз. 1, 2, 4, 5 по КП89-1 | | | | 292,3 |
| | 3 | ИЗДЕЛИЕ ЗАКЛАДНОЕ МНТ-36 | 1 | 3.400-6/76 л. 21 | |

ИВ. П. ПРОДАВ. КОПИЯ И ДАТА ВЗЯТИ ИВ. П.

| | | |
|----------|------------|-----|
| НАЧ. ОТА | БРОДСКИЙ | Лев |
| И КОНТР | ЗОРИН | Зор |
| ИЗ КОНСТ | ЗОРИН | Зор |
| РУК. ГР. | ШАТНОВСКИЙ | Ш |
| РАЗРАБ. | БОДНЯНСКАЯ | Б |
| РАССЧИТ | ПЕТРАШ | Пет |
| ИСПОЛН | АРТЕМЕНКО | Арт |
| ПРОВЕР. | БОДНЯНСКАЯ | Б |

3.015-3/82. II-5-28

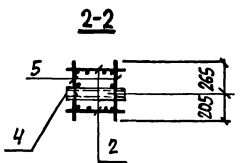
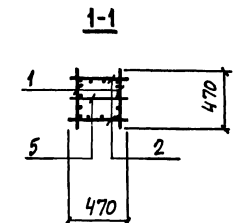
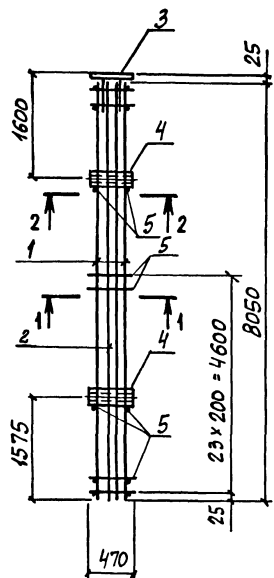
КАРКАС
КП 89-1; КП 90-1

| | | |
|---------|------|--------|
| Страниц | Лист | Листов |
| Р | 1 | 2 |

ХАРЬКОВСКИЙ
ПРОМСТРОИНИИПРОЕКТ

ИВ. П. ПРОДАВ. КОПИЯ И ДАТА ВЗЯТИ ИВ. П.

| | |
|---------------------|------|
| 3.015-3/82. II-5-28 | Лист |
| | 2 |



Арматура класса А-I по ГОСТ 5781-82.

| МАРКА КАРКАСА | Поз. | НАИМЕНОВАНИЕ | Кол. | ОБОЗНАЧЕНИЕ ДОКУМЕНТА | МАРКА КАРКАСА, кг |
|---------------|------|-------------------------|------|----------------------------|-------------------|
| КП97-1 | 1 | КАРКАС Кр80-1 | 2 | 3.015-3/82. II-5-141 | 3184 |
| | 2 | Кр43-2 | 2 | -112 | |
| | 3 | ИЗДЕЛИЕ ЗАКЛАДНОЕ МНТ45 | 1 | 3.400-6/76 л 23 | |
| | 4 | МЗ | 2 | 3.015-3/82, в. II-1, л. 96 | |
| | 5 | φ6 А I, ℓ=470; 0,10 кг | 28 | БЕЗ ЧЕРТ. | |
| КП98-1 | | Поз. 1,2,4,5 по КП97-1 | | | 3161 |
| | 3 | ИЗДЕЛИЕ ЗАКЛАДНОЕ МНТ36 | 1 | 3.400-6/76 л. 21 | |

ИЗДАТЕЛЬСТВО И ДИСТРИБЬЮТОР

| | | |
|------------|-------------|--|
| НАЧ. ОУА | БРОДСКИЙ | |
| Н. КОНТР. | БОРИН | |
| ОП. КОНСТ. | БОРИН | |
| РУК. ГР. | ШАЛАНОВСКИЙ | |
| РАЗРЯБ. | БОДНЯНСКИЙ | |
| РАССЧИТ. | ПЕТРАШ | |
| ИСПОЛН. | УРЕМЕНКО | |
| ПРОВЕР. | БОДНЯНСКИЙ | |

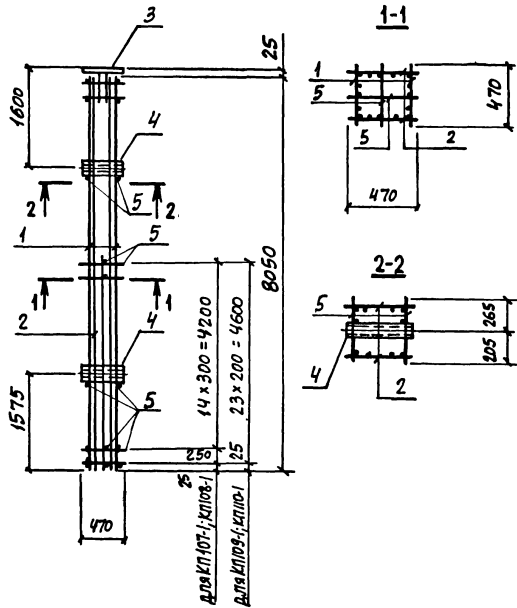
3.015-3/82. II-5-30

КАРКАС
КП97-1; КП98-1

| | | |
|-----------------------------------|------|--------|
| Страница | Лист | Листов |
| Р | 1 | 2 |
| ХАРЬКОВСКИЙ ПРОМСТРОИНИИПРОЕКТ | | |

ИЗДАТЕЛЬСТВО И ДИСТРИБЬЮТОР

| | |
|---------------------|-----------|
| 3.015-3/82. II-5-30 | Лист 2 |
|---------------------|-----------|



Арматура класса А-І по ГОСТ 5781-82.

3.015-3/82. II-5-33

КАРКАС
КП 107-1... КП 110-1

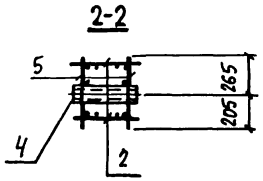
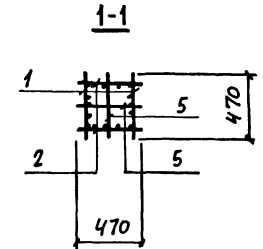
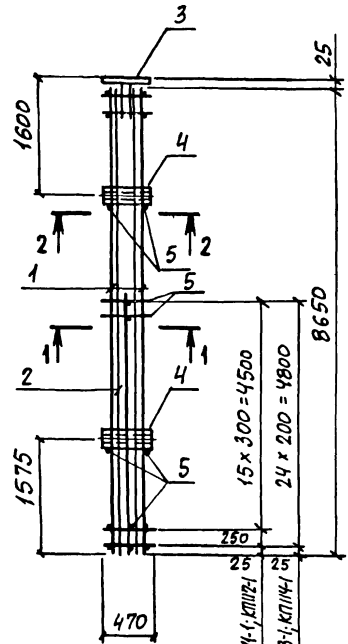
| ОБЪЕМ ЛИСТ | | ЛИСТОВ | |
|------------|---|--------|---|
| Р | Т | 1 | 2 |
| | | | |

ХАРЬКОВСКИЙ
ПРОМСТРОИНИПРОЕКТ

| МАРКА КАРКАСА | Поз. | НАИМЕНОВАНИЕ | КОЛ | ОБОЗНАЧЕНИЕ ДОКУМЕНТА | МАССА КАРКАСА КГ |
|---------------|----------------------------|-----------------------------------|-----|---------------------------|------------------|
| КП107-1 | 1 | КАРКАС Кр 87-1 | 2 | 3.015-3/82. II-5-144 | 254,8 |
| | 2 | Кр 88-2 | 2 | -147 | |
| | 3 | ИЗДЕЛИЕ ЗАКЛАДНОЕ МИ-45 | 1 | 3.400-6/76 л. 23 | |
| | 4 | МЗ | 2 | 3.400 | |
| | 5 | ФБАТ, $\varnothing=470$; 0,10 кг | 36 | БЕЗ ЧЕРТ. | |
| КП108-1 | Поз. 1, 2, 4, 5 по КП107-1 | | | | 249,5 |
| | 3 | ИЗДЕЛИЕ ЗАКЛАДНОЕ МИ-36 | 1 | 3.400-6/76 л. 21 | |
| | | | | | |
| КП109-1 | 1 | КАРКАС Кр 89-1 | 2 | 3.015-3/82. II-5-148 | 244,0 |
| | 2 | Кр 90-1 | 2 | -149 | |
| | Поз. 3, 4 по КП107-1 | | | | |
| КП110-1 | Поз. 1, 2 по КП109-1 | | | | 238,7 |
| | 3 | ИЗДЕЛИЕ ЗАКЛАДНОЕ МИ-36 | 1 | 3.400-6/76 л. 21 | |
| | 4 | МЗ | 2 | 3.015-3/82. В II-1, л. 96 | |
| | 5 | ФБАТ, $\varnothing=470$; 0,10 кг | 52 | БЕЗ ЧЕРТ. | |
| | | | | | |

3.015-3/82. II-5-33

Лист
2



15 x 300 = 4500
24 x 200 = 4800
8650
470
25 25
250
ДЛЯ КЛНН-1, КЛНН-2
ДЛЯ КЛНН-3, КЛНН-4

АРМАТУРА КЛАССА А-I ПО ГОСТ 5781-82.

| МАРКА КАРКАСА | Поз. | НАИМЕНОВАНИЕ | Кол. | ОБОЗНАЧЕНИЕ ДОКУМЕНТА | МАССА КАРКАСА, кг |
|---------------|---------------------------|--------------------------|------|---------------------------|-------------------|
| КПНН-1 | 1 | КАРКАС Кр85-3 | 2 | 3.015-3/82. II-5-144 | 281,8 |
| | 2 | Кр91-1 | 2 | -150 | |
| | 3 | ИЗДЕЛИЕ ЗАКЛАДНОЕ МНН-45 | 1 | 3.400-6/76 л. 23 | |
| | 4 | МЗ | 2 | 3.015-3/82, В II-1, л. 36 | |
| | 5 | ф6А1, l=470; 0,10 кг | 38 | БЕЗ ЧЕРТ. | |
| КПНН-2-1 | Поз. 1, 2, 4, 5 по КПНН-1 | | | | 279,5 |
| | 3 | ИЗДЕЛИЕ ЗАКЛАДНОЕ МНН-36 | 1 | 3.400-6/76 л. 21 | |
| КПНН-3-1 | 1 | КАРКАС Кр83-2 | 2 | 3.015-3/82. II-5-112 | 291,0 |
| | 2 | Кр92-1 | 2 | -150 | |
| | Поз. 3, 4 по КПНН-1 | | | | |
| КПНН-4-1 | Поз. 1, 2 по КПНН-3-1 | | | | 288,7 |
| | 3 | ИЗДЕЛИЕ ЗАКЛАДНОЕ МНН-36 | 1 | 3.400-6/76 л. 21 | |
| | 4 | МЗ | 2 | 3.015-3/82, В II-1, л. 36 | |
| | 5 | ф6А1, l=470; 0,10 кг | 54 | БЕЗ ЧЕРТ. | |

Имя, № подл. Подпись и дата ВЗЯТИИ

| | | |
|----------|-------------|-----|
| ИМУЩА | БРОДСКИЙ | |
| И КОНТР | ЗОРИН | 300 |
| П. КОНСТ | ЗОРИН | 300 |
| РУК. ГР. | ШИГАНОВСКИЙ | |
| РАЗРЯБ | БОДНЯНСКАЯ | |
| РАССЧУТ. | ПЕТРАШ | |
| ИСПОЛН. | АРТЕМЕНКО | |
| ПРОВЕР. | БОДНЯНСКАЯ | |

3.015-3/82. II-5-34

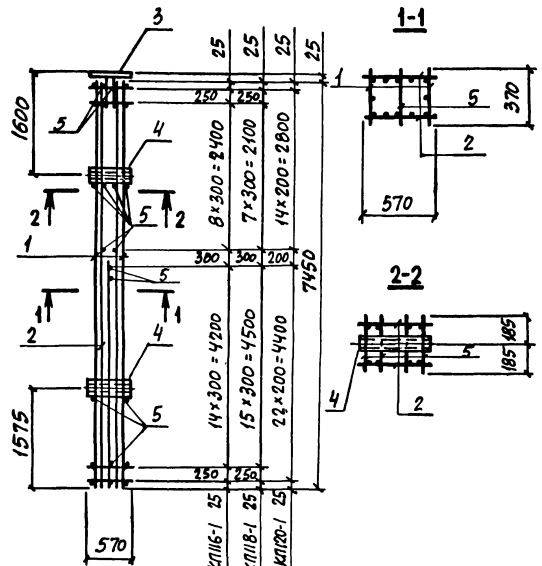
КАРКАС
КПНН-1... КПНН-4-1

| | | |
|-----------------------------------|------|--------|
| СГДАНЯ | ЛИСТ | ЛИСТОВ |
| | 1 | 2 |
| ХАРЬКОВСКИЙ ПРОМСТРОИНИИПРОЕКТ | | |

Имя, № подл. Подпись и дата ВЗЯТИИ

3.015-3/82. II-5-34

ЛИСТ
2



ДЛЯ КЛ115-1; КЛ116-1 25
 ДЛЯ КЛ117-1; КЛ118-1 25
 ДЛЯ КЛ119-1; КЛ120-1 25

АРМАТУРА КЛАССА А-I ПО ГОСТ 5781-82.

ИВ № 1040 ПОДАТЬСЯ И ДАТЬ ВЗЯТЬ ИМЬ.

| | | |
|---------|------------|---|
| ИВЧ ОУА | БРОВСКИН | З |
| И.КОНТР | ЗОРНИ | З |
| Т.КАМТ | ЗОРНИ | З |
| Т.К.ГР. | ШАЧУВСКАЯ | З |
| РАЗРЯВ | БОДНЯНСКАЯ | З |
| РИСОВАЛ | ПЕТРАШ | З |
| ИСПОЛН | ИТЕМЕНКО | З |
| ПРОВЕР. | БОДНЯНСКАЯ | З |

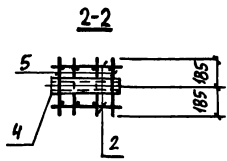
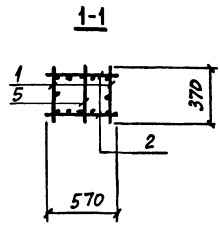
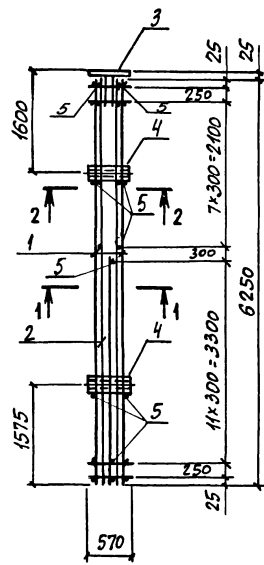
3.015-3/82. II-5-35

| | | | |
|-----------------------------------|--------|------|--------|
| КАРКАС КЛ115-1... КЛ120-1 | СТАЦИЯ | ЛИСТ | ЛИСТОВ |
| | Р | 1 | 2 |
| ХАРЬКОВСКИЙ ПРОМСТРОЙНИИМПРЕКТ | | | |

| МАРКА КАРКАСА | Поз. | НАИМЕНОВАНИЕ | КОЛ. | ОБОЗНАЧЕНИЕ ДОКУМЕНТА | МАССА КАРКАСА КГ |
|---------------|----------------------------|--------------------------|------|-------------------------|------------------|
| КЛ115-1 | 1 | КАРКАС Кр 93-1 | 2 | 3.015-3/82. II-5-151 | 218,0 |
| | 2 | Кр 94-1 | 2 | -152 | |
| | 3 | ИЗДЕЛИЕ ЗАКЛАДНОЕ МИТ45 | 1 | 3.400-6/76 л. 23 | |
| | 4 | М4 | 2 | 3.015-3/82, в. II-1, 96 | |
| | 5 | Ф6А1, l=370; 0,08 кг | 40 | БЕЗ ЧЕРТ. | |
| КЛ116-1 | Поз. 1, 2, 4, 5 по КЛ115-1 | | | | 215,7 |
| | 3 | ИЗДЕЛИЕ ЗАКЛАДНОЕ МИТ-36 | 1 | 3.400-6/76 л. 21 | |
| | Поз. 3, 4 по КЛ115-1 | | | | |
| КЛ117-1 | 1 | КАРКАС Кр 95-1 | 2 | 3.015-3/82. II-5-151 | 244,3 |
| | 2 | Кр 96-1 | 2 | -152 | |
| | 5 | Ф6А1, l=370; 0,08 кг | 39 | БЕЗ ЧЕРТ. | |
| КЛ118-1 | Поз. 1, 2 по КЛ117-1 | | | | 242,0 |
| | 3 | ИЗДЕЛИЕ ЗАКЛАДНОЕ МИТ-36 | 1 | 3.400-6/76 л. 21 | |
| | 4 | М4 | 2 | 3.015-3/82, в. II-1, 96 | |
| | 5 | Ф6А1, l=370; 0,08 кг | 39 | БЕЗ ЧЕРТ. | |
| | Поз. 1, 2 по КЛ117-1 | | | | |
| КЛ119-1 | 1 | КАРКАС Кр 97-1 | 2 | 3.015-3/82. II-5-153 | 224,4 |
| | 2 | Кр 98-1 | 2 | -154 | |
| | 5 | Ф6А1, l=370; 0,08 кг | 57 | БЕЗ ЧЕРТ. | |
| КЛ120-1 | Поз. 3, 4 по КЛ115-1 | | | | 222,1 |
| | 5 | Ф6А1, l=370; 0,08 кг | 57 | БЕЗ ЧЕРТ. | |

ИВ № 1040 ПОДАТЬСЯ И ДАТЬ ВЗЯТЬ ИМЬ.

| | |
|---------------------|-----------|
| 3.015-3/82. II-5-35 | ЛИСТ 2 |
|---------------------|-----------|



АРМАТУРА КЛАССА А-I по ГОСТ 5781-82.

ИМЬ. П. ГОД. ПОДАТЬСЯ И ДАТЬ

| | | |
|-----------|------------|--|
| ИВЧ ОТА | БРОДСКИЙ | |
| И. КОНСТ. | ЗОРНИН | |
| П. КОНСТ. | ЗОРНИН | |
| РУК. ГР. | ШАХНОВСКИЙ | |
| РАЗРБ. | КОДЯНСКАЯ | |
| РАССЧЛ. | ПЕТРАШ | |
| ИСПОЛН. | АРМЕНЕВ | |
| ПРОВЕР. | КОДЯНСКАЯ | |

3.015-3/82. П-5-36

КАРКАС
КП121-1; КП122-1

| | | |
|--------|------|--------|
| СТРАНА | ЛИСТ | ЛИСТОВ |
| Р | 1 | 2 |

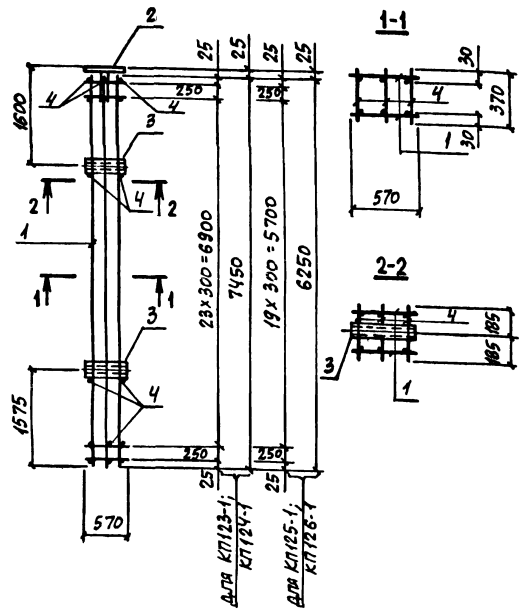
ХАРЬКОВСКИЙ
ПРОМСТРОИНИПРОЕКТ

| МАРКА КАРКАСА | ПОЗ. | НАИМЕНОВАНИЕ | КОЛ. | ОБОЗНАЧЕНИЕ ДОКУМЕНТА | МАССА КАРКАСА, КГ |
|---------------|------|----------------------------|------|---------------------------|-------------------|
| КП121-1 | 1 | КАРКАС Кр 99-1 | 2 | 3.015-3/82. П-5-155 | 217,4 |
| | 2 | Кр 100-1 | 2 | -156 | |
| | 3 | ИЗДЕЛИЕ ЗАКЛАДНОЕ МИТ-45 | 1 | 3.400-6/76 л. 23 | |
| | 4 | МЧ | 2 | 3.015-3/82. В. П-1, л. 96 | |
| | 5 | φ 6АI, l= 370; 0,08 кг | 35 | БЕЗ ЧЕРТ. | |
| КП122-1 | | Поз. 1, 2, 4, 5 по КП121-1 | | | 215,1 |
| | 3 | ИЗДЕЛИЕ ЗАКЛАДНОЕ МИТ-36 | 1 | 3.400-6/76 л. 21 | |
| | | | | | |

ИМЬ. П. ГОД. ПОДАТЬСЯ И ДАТЬ

3.015-3/82. П-5-36

ЛИСТ
2



Арматура класса А-1 по ГОСТ 5781-82.

| МАРКА КАРКАСА | Поз. | НАИМЕНОВАНИЕ | Кол. | ОБОЗНАЧЕНИЕ ДОКУМЕНТА | МАССА КАРКАСА КГ |
|---------------|-------------------------|--------------------------|------|----------------------------|------------------|
| КП123-1 | 1 | КАРКАС Кр 101-1 | 2 | 3.015-3/82. II-5-157 | 225,3 |
| | 2 | ИЗДЕЛИЕ ЗАКЛАДНОЕ МИЧ-45 | 1 | 3.400-6/76 л. 23 | |
| | 3 | МЧ | 2 | 3.015-3/82. В. II-1, л. 96 | |
| | 4 | ФВАТ, $l=370$; 0,15 кг | 82 | БЕЗ ЧЕРТ. | |
| КП124-1 | Поз. 1, 3, 4 по КП123-1 | | | | 223,0 |
| | 2 | ИЗДЕЛИЕ ЗАКЛАДНОЕ МИЧ-36 | 1 | 3.400-6/76 л. 21 | |
| КП125-1 | 1 | КАРКАС Кр 102-1 | 2 | 3.015-3/82. II-5-157 | 185,4 |
| | Поз. 2, 3 по КП123-1 | | | | |
| КП126-1 | 4 | ФВАТ, $l=370$; 0,15 кг | 70 | БЕЗ ЧЕРТ. | 183,1 |
| | 1 | КАРКАС Кр 102-1 | 2 | 3.015-3/82. II-5-157 | |
| | 2 | ИЗДЕЛИЕ ЗАКЛАДНОЕ МИЧ-36 | 1 | 3.400-6/76 л. 21 | |
| | 3 | МЧ | 2 | 3.015-3/82. В. II-1, л. 96 | |
| | 4 | ФВАТ, $l=370$; 0,15 кг | 70 | БЕЗ ЧЕРТ. | |

| | | |
|-----------|------------|--|
| ИЗЧ. ОФ. | БРАДСКИЙ | |
| И. КОНТР. | ЗОРНИ | |
| П. КОМП. | ЗОРНИ | |
| Р. К. ГР. | ШАХНОВСКИЙ | |
| РАЗРАБ. | БОДНЯНСКАЯ | |
| РАССЧИТ. | ПЕТРАШ | |
| ИСПОЛН. | НАЕМЕНКО | |
| ПРОВЕР. | БОДНЯНСКАЯ | |

3.015-3/82. II-5-37

КАРКАС
КП123-1... КП126-1

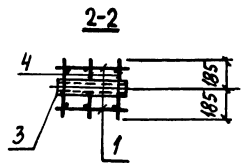
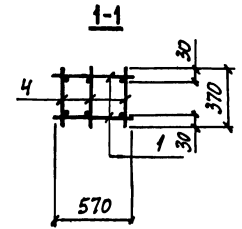
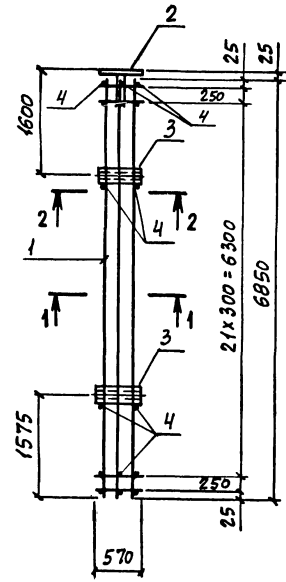
| | | |
|--------|------|--------|
| СТАНДА | ЛИСТ | ЛИСТОВ |
| Р | 1 | 2 |

ХАРЬКОВСКИЙ
ПРОМСТРОИНИИПРОЕКТ

ИЗЧ. ОФ. БРАДСКИЙ И. КОНТР. ЗОРНИ П. КОМП. ЗОРНИ Р. К. ГР. ШАХНОВСКИЙ

3.015-3/82. II-5-37

| |
|------|
| ЛИСТ |
| 2 |



Арматура класса А-I по ГОСТ 5781-82.

| МАРКА КАРКАСА | Поз. | НАИМЕНОВАНИЕ | Кол. | ОБОЗНАЧЕНИЕ ДОКУМЕНТА | МАССА КАРКАСА, кг |
|---------------|------|--------------------------|------|---------------------------|-------------------|
| КП127-1 | 1 | КАРКАС Кр103-1 | 2 | 3.015-3/82.П-5-158 | 227,4 |
| | 2 | ИЗДЕЛИЕ ЗАКЛАДНОЕ МИЧ-45 | 1 | 3.400-6/76 л. 23 | |
| | 3 | МЧ | 2 | 3.015-3/82, в. П-1, л. 95 | |
| | 4 | Ф8А1, с=370; 0,15 кг | 76 | БЕЗ ЧЕРТ. | |
| КП128-1 | | Поз. 1, 3, 4 по КП127-1 | | | 225,1 |
| | 2 | ИЗДЕЛИЕ ЗАКЛАДНОЕ МИЧ-36 | 1 | 3.400-6/76 л. 21 | |

ИВ. ЛЕВКОВА ПОДАРИТЬ И ДАТА ВЗЯТИЯ ИВ. ЛЕВКОВА

| | | |
|-----------|------------|-------|
| НАЧ. ОТД. | БРОДСКИЙ | |
| И. КОНТР. | БОРИН | 2007 |
| ГЛ. КОМП. | БОРИН | 2007 |
| РУК. ГР. | ШАКОВСКИЙ | 11/07 |
| ИЗЯВ. | БОДНЯНСКИЙ | |
| РАССЧИТ. | ПЕТРАШ | |
| ИСПОЛН. | АРТЕМЕНКО | |
| ПРОВЕР. | БОДНЯНСКАЯ | |

3.015-3/82. П-5-38

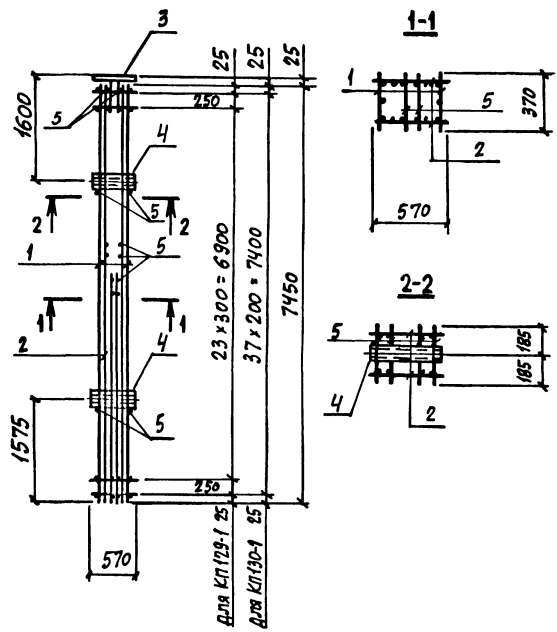
КАРКАС
КП127-1; КП128-1

| | | |
|--------|------|--------|
| СТАНДА | ЛИСТ | ЛИСТОВ |
| Р | 1 | 2 |

ХАРЬКОВСКИЙ
ПРОМСТРОИНИПРОЕКТ

ИВ. ЛЕВКОВА ПОДАРИТЬ И ДАТА ВЗЯТИЯ ИВ. ЛЕВКОВА

| | | |
|--------------------|------|---|
| 3.015-3/82. П-5-38 | Лист | 2 |
|--------------------|------|---|



Арматура класса А-I по ГОСТ 5781-82.

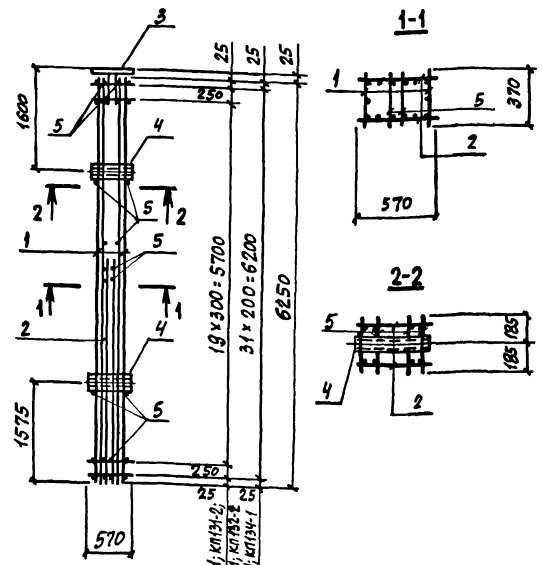
| МАРКА КАРКАСА | Поз. | НАИМЕНОВАНИЕ | Кол. | ОБОЗНАЧЕНИЕ ДОКУМЕНТА | МАРКА КАРКАСА КС |
|---------------|------|--------------------------|------|----------------------------|------------------|
| КП129-1 | 1 | КАРКАС Кр 95-2 | 2 | 3.015-3/82. II-5-154 | 362,6 |
| | 2 | Кр 104-1 | 2 | -159 | |
| | 3 | УЗЕЛНИЕ ЗАКЛАДНОЕ МИН-45 | 1 | 3.400-6/76 л. 23 | |
| | 4 | МЧ | 2 | 3.015-3/82, в. II-1, л. 96 | |
| | 5 | Ф 8 А I, l=370; 0,15 кг | 56 | БЕЗ ЧЕРТ. | |
| КП130-1 | 1 | КАРКАС Кр 97-2 | 2 | 3.015-3/82. II-5-153 | 372,0 |
| | 2 | Кр 105-1 | 2 | -159 | |
| | 3 | УЗЕЛНИЕ ЗАКЛАДНОЕ МИН-36 | 1 | 3.400-6/76 л. 21 | |
| | 4 | МЧ | 2 | 3.015-3/82, в. II-1, л. 96 | |
| | 5 | Ф 8 А I, l=370; 0,15 кг | 80 | БЕЗ ЧЕРТ. | |

| | | |
|------------|------------|-----|
| МАЧ. ОТД. | БРОДСКИЙ | Зна |
| И. КОНТР. | ЗОРИН | Зор |
| КЛ. КОНСТ. | ЗОРИН | Зор |
| РУК. ГР. | ШАЙНОВСКИЙ | Ша |
| РАЗРАБ. | БОДЯНСКАЯ | Бод |
| РАССЧИТ. | ПЕТРАШ | Пет |
| ИСПОЛН. | ПРЕТЕНЧИО | Пре |
| ПРОВЕР. | БОДЯНСКАЯ | Бод |

| | |
|-----------------------------------|--------------|
| 3.015-3/82. II-5-39 | |
| КАРКАС КП 129-1; КП 130-1 | СТАНДА. ЛИСТ |
| | ЛИСТОВ |
| | Р 1 2 |
| ХАРЬКОВСКИЙ ПРОМСТРОИНИИПРОЕКТ | |

Имя, № прол. Подпись и дата (взлом. инв. №)

| | |
|---------------------|-----------|
| 3.015-3/82. II-5-39 | ЛИСТ 2 |
|---------------------|-----------|



19 x 300 = 5700
31 x 200 = 6200
6250

Вид КП131-1; КП131-2;
КП133-1; КП133-2;
Вид КП133-1; КП134-1

Арматура класса А-I по ГОСТ 5781-82.

| МАРКА КАРКАСА | Поз | НАИМЕНОВАНИЕ | Кол. | ОБОЗНАЧЕНИЕ ДОКУМЕНТА | МАССА КАРКАСА, кг |
|---------------|----------------------|--------------------------|------|------------------------|-------------------|
| КП131-1 | 1 | КАРКАС Кр25-1 | 2 | 3.015-3/82.П-5-97 | 214,0 |
| | 2 | Кр106-1 | 2 | -160 | |
| | 3 | ИЗДЕЛИЕ ЗАКЛАДНОЕ МИТ-45 | 1 | 3.400-6/76 л. 23 | |
| | 4 | МЧ | 2 | 3.015-3/82.В.П-1, л.96 | |
| | 5 | φ6А1, l=370; 0,08 кг | 48 | БЕЗ ЧЕРТ. | |
| КП131-2 | 1 | КАРКАС Кр36-3 | 2 | 3.015-3/82.П-5-107 | 196,8 |
| | 2 | Кр106-2 | 2 | -160 | |
| КП132-1 | Поз.3...5 по КП131-1 | | | | 211,7 |
| | 3 | ИЗДЕЛИЕ ЗАКЛАДНОЕ МИТ-36 | 1 | 3.400-6/76 л. 21 | |
| КП132-2 | Поз.1,2 по КП131-2 | | | | 194,5 |
| | 3 | ИЗДЕЛИЕ ЗАКЛАДНОЕ МИТ-36 | 1 | 3.400-6/76 л. 21 | |
| КП133-1 | 1 | КАРКАС Кр13-4 | 2 | 3.015-3/82.П-5-91 | 167,8 |
| | 2 | Кр107-1 | 2 | -161 | |
| | Поз.3,4 по КП131-1 | | | | |
| КП134-1 | Поз.1,2 по КП133-1 | | | | 165,5 |
| | 3 | ИЗДЕЛИЕ ЗАКЛАДНОЕ МИТ-36 | 1 | 3.400-6/76 л. 21 | |
| | 4 | МЧ | 2 | 3.015-3/82.В.П-1, л.96 | |
| | 5 | φ6А1, l=370; 0,08 кг | 68 | БЕЗ ЧЕРТ. | |
| | Поз.1,2 по КП133-1 | | | | |

ИМЯ, ПЕРИОД ПОЯВИЛСЯ И ДАТА ОБЪЕМА ИЛИ В.

ИМЯ, ПЕРИОД ПОЯВИЛСЯ И ДАТА ОБЪЕМА ИЛИ В.

3.015-3/82.П-5-40

КАРКАС
КП131-1; КП134-1;
КП131-2; КП132-2

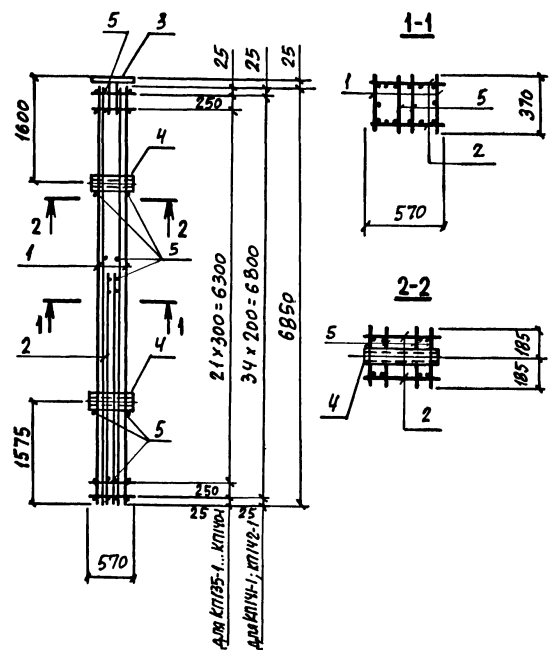
| БЛАНК | ЛИСТ | ЛИСТОВ |
|-------|------|--------|
| 1 | 1 | 2 |

ХАРЬКОВСКИЙ
ПРОМСТРОИПРОЕКТ

| | |
|---------------------|----|
| ИВ. О.А. БРОДСКИЙ | ИВ |
| Н.КОНСТ. ЗОРИН | ЗЗ |
| Л.КОНСТ. ЗОРИН | ЗЗ |
| И.К. Г. ШИГОНОВСКИЙ | ИШ |
| РАЗРАБ. БОДНАНСКАЯ | ББ |
| РАССЧИТ. ПЕТРАШ | ПШ |
| ИСПОЛН. ЧИТЕМЕНКО | ЧЧ |
| ПРОВЕР. БОДНАНСКАЯ | ББ |

3.015-3/82.П-5-40

Лист 2



Арматура класса А-I по ГОСТ 5781-82.

| | | |
|----------|-----------|--|
| МАШ.ОТД. | БРОДСКИЙ | |
| И.КОНТ. | ЗОРНИ | |
| П.КОНТ. | ЗОРНИ | |
| РУК.ГР. | ШАНОВСКИЙ | |
| РАЗРАБ. | БОДИНСКИЙ | |
| РАССЧИТ. | ПЕТРАШ | |
| ИСПОЛН. | АРТЕМЕНКО | |
| ПРОВЕР. | КОЗЯНСКИЙ | |

3.015-3/82. II-5-41

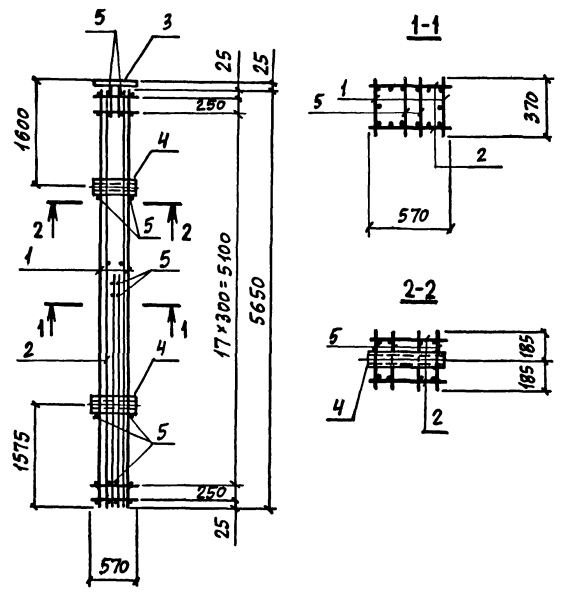
КАРКАС
КП135-1... КП142-1

| | |
|-----------------------------------|--------|
| СТАНДА. ЛИСТ | ЛИСТОВ |
| Р | 1 2 |
| ХАРЬКОВСКИЙ ПРОМСТРОИНИИПРОЕКТ | |

| МАРКА КАРКАСА | Поз. | НАИМЕНОВАНИЕ | Поз. | ОБОЗНАЧЕНИЕ ДОКУМЕНТА | МАССА КАРКАСА КГ |
|---------------|----------------------------|--------------------------|------|-------------------------|------------------|
| КП135-1 | 1 | КАРКАС Кр 27-1 | 2 | 3.015-3/82. II-5-100 | 242,2 |
| | 2 | Кр 108-1 | 2 | -162 | |
| | 3 | ИЗДЕЛИЕ ЗАКЛАДНОЕ МИЧ-45 | 1 | 3.400-6/76 л. 23 | |
| | 4 | МЧ | 2 | 3.015-3/82. В. II-1, 96 | |
| | 5 | ф 6А1, l=370; 0,08 кг | 52 | БЕЗ ЧЕРТ. | |
| КП136-1 | Поз. 1, 2, 4, 5 по КП135-1 | | | | 239,9 |
| | 3 | ИЗДЕЛИЕ ЗАКЛАДНОЕ МИЧ-36 | 1 | 3.400-6/76 л. 21 | |
| КП137-1 | 1 | КАРКАС Кр 109-1 | 2 | 3.015-3/82. II-5-163 | 181,6 |
| | 2 | Кр 110-1 | 2 | -162 | |
| КП138-1 | Поз. 3...5 по КП135-1 | | | | 179,3 |
| | Поз. 1, 2 по КП137-1 | | | | |
| | 3 | ИЗДЕЛИЕ ЗАКЛАДНОЕ МИЧ-36 | | 3.400-6/76 л. 21 | |
| КП139-1 | 1 | КАРКАС Кр 38-2 | 2 | 3.015-3/82. II-5-108 | 272,6 |
| | 2 | Кр 111-1 | 2 | -164 | |
| | Поз. 3, 4 по КП135-1 | | | | |
| | 5 | ф 8А1, l=370; 0,15 кг | 52 | БЕЗ ЧЕРТ. | |
| КП140-1 | 1 | КАРКАС Кр 112-1 | 2 | 3.015-3/82. II-5-153 | 296,1 |
| | 2 | Кр 113-1 | 2 | -164 | |
| | 3 | ИЗДЕЛИЕ ЗАКЛАДНОЕ МИЧ-36 | 1 | 3.400-6/76 л. 21 | |
| | 4 | МЧ | 2 | 3.015-3/82. В. II-1, 96 | |
| | 5 | ф 8А1, l=370; 0,15 кг | 52 | БЕЗ ЧЕРТ. | |
| КП141-1 | 1 | КАРКАС Кр 114-1 | 2 | 3.015-3/82. II-5-163 | 188,1 |
| | 2 | Кр 115-1 | 2 | -162 | |
| | Поз. 3, 4 по КП135-1 | | | | |
| | 5 | ф 6А1, l=370; 0,08 кг | 74 | БЕЗ ЧЕРТ. | |
| КП142-1 | Поз. 1, 2 по КП141-1 | | | | 185,8 |
| | Поз. 3, 4 по КП140-1 | | | | |
| | 5 | ф 6А1, l=370; 0,08 кг | 74 | БЕЗ ЧЕРТ. | |

3.015-3/82. II-5-41

| | |
|------|---|
| ЛИСТ | 2 |
|------|---|



Арматура класса А-1 по ГОСТ 5781-82.

| МАРКА КАРКАСА | Поз. | НАИМЕНОВАНИЕ | Кол. | ОБОЗНАЧЕНИЕ ДОКУМЕНТА | МАССА КАРКАСА, кг |
|---------------|----------------------------|-------------------------------------|------|------------------------|-------------------|
| КП143-1 | 1 | КАРКАС Кр116-1 | 2 | 3.015-3/82.П-5-165 | 201,7 |
| | 2 | Кр117-1 | 2 | -166 | |
| | 3 | ИЗДЕЛИЕ ЗАКЛАДНОЕ МЧ-45 | 1 | 3.400-6/76 л. 23 | |
| | 4 | МЧ | 2 | 3.015-3/82.В.П-1, л.96 | |
| | 5 | ФБЯ1, $\rho = 370; 0,08 \text{ кг}$ | 44 | БЕЗ ЧЕРТ. | |
| КП144-1 | Поз. 1, 2, 4, 5 по КП143-1 | | | | 199,4 |
| | 3 | ИЗДЕЛИЕ ЗАКЛАДНОЕ МЧ-36 | 1 | 3.400-6/76 л. 21 | |

Имя, Фамилия, Подпись и Дата Взаим. Инв. Д.

| | | |
|------------|------------|------|
| ИМЯ, ФАМ. | БЛОДСКИЙ | И |
| ИЛИ КОНСТ. | ЗОРИН | 30-7 |
| ИЛИ КОНСТ. | ЗОРИН | 30-7 |
| ИЛИ ГР. | ШАЙНОВСКИЙ | И |
| РАЗРАБ. | БОДЯНСКАЯ | И |
| РАССЧИТ. | ПЕТРАШ | И |
| ИСПОЛН. | АРТЕМЕНКО | И |
| ПРОВЕР. | БОДЯНСКАЯ | И |

3.015-3/82. П-5-42

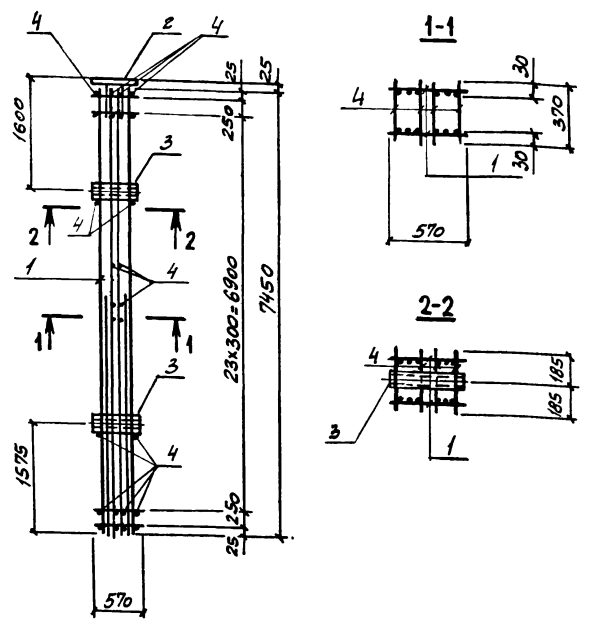
КАРКАС
КП143-1; КП144-1

| | | |
|-------|------|--------|
| СРЯДИ | ЛИСТ | ЛИСТОВ |
| Р | 1 | 2 |

ХАРЬКОВСКИЙ
ПРОМСТРОИНИПРОЕКТ

Имя, Фамилия, Подпись и Дата Взаим. Инв. Д.

| | |
|--------------------|------|
| 3.015-3/82. П-5-42 | ЛИСТ |
| | 2 |



Арматура класса А-I по ГОСТ 5781-82.

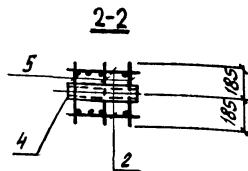
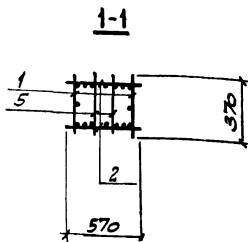
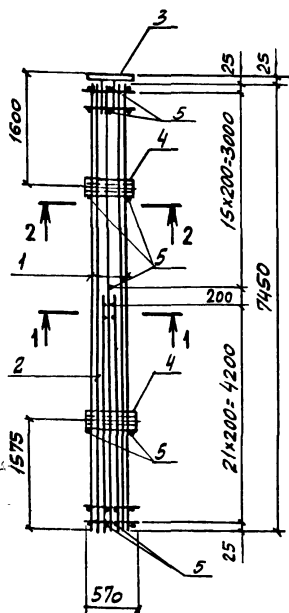
| МАРКА КАРКАСА | Поз | НАИМЕНОВАНИЕ | КОЛ | ОБОЗНАЧЕНИЕ ДОКУМЕНТА | МАССА КАРКАСА, кг |
|---------------|-----|-------------------------|-----|-----------------------|-------------------|
| КП145-1 | 1 | КАРКАС Кр 118-1 | 2 | 3.015-3/82.И-5-167 | 344,8 |
| | 2 | ИЗДЕЛИЕ ЗАКЛАДНОЕ МН-45 | 1 | 3.400-6/76 Л.23 | |
| | 3 | МЧ | 2 | 3.015-3/82, в.И-чл.96 | |
| | 4 | ФВАИ, Ø=370; 0,15кг | 116 | БЕЗ ЧЕРТ. | |
| КП146-1 | | Поз. 1,3,4 по КП145-1 | | | 342,5 |
| | 2 | ИЗДЕЛИЕ ЗАКЛАДНОЕ МН-36 | 1 | 3.400-6/76 Л.21 | |

| | | |
|------------|------------|--|
| МАШ. ОТА | БРОДСЕНН | |
| Н. КОНТР. | БОРИН | |
| ГП. КОНСТ. | БОРИН | |
| РУС. ГР. | ШАРКОВСКИЙ | |
| ПР. РАБОТ. | БОДНЯНСКАЯ | |
| РАСЧ. ИТ. | ПЕТРАШ | |
| ИСПОЛН. | ЛИТВИНЕНКО | |
| ПРОВЕРКА | БОДНЯНСКАЯ | |

| | | |
|--------------------------------|------|--------|
| 3.015-3/82.И-5-43 | | |
| КАРКАС | | |
| КП145-1; КП146-1 | | |
| СТАДИЯ | ЛИСТ | ЛИСТОВ |
| Р | 1 | 2 |
| ХАРЬКОВСКИЙ ПРОМСТРОЙНИИПРОЕКТ | | |

Лист № 02 из 02. Подпись и дата. ВЗРМ. И.И.И.

| | |
|-------------------|------|
| 3.015-3/82.И-5-43 | ЛИСТ |
| | 2 |



АРМАТУРА КЛАССА А-І ПО ГОСТ 5781-82.

3.015-3/82.ІІ-5-44

КАРКАС
КП 147-1; КП 148-1

| | | |
|-----------------------------------|------|--------|
| СТАРШ. | ЛИСТ | ЛИСТОВ |
| Р | 1 | 2 |
| ХАРЬКОВСКИЙ ПРОМСТРОЙНИИПРОЕКТ | | |

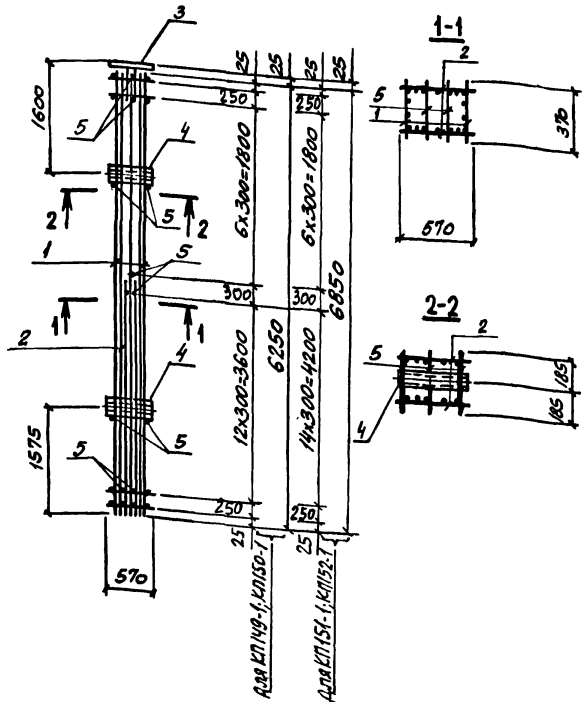
| | | |
|------------|----------------|------------|
| ИВ.№ ПОДЛ. | ПОДПИСЬ И ДАТА | ВЗЛОЖИВ. № |
| ИВ.№ ПОДЛ. | ПОДПИСЬ И ДАТА | ВЗЛОЖИВ. № |
| ИВ.№ ПОДЛ. | ПОДПИСЬ И ДАТА | ВЗЛОЖИВ. № |
| ИВ.№ ПОДЛ. | ПОДПИСЬ И ДАТА | ВЗЛОЖИВ. № |
| ИВ.№ ПОДЛ. | ПОДПИСЬ И ДАТА | ВЗЛОЖИВ. № |
| ИВ.№ ПОДЛ. | ПОДПИСЬ И ДАТА | ВЗЛОЖИВ. № |
| ИВ.№ ПОДЛ. | ПОДПИСЬ И ДАТА | ВЗЛОЖИВ. № |
| ИВ.№ ПОДЛ. | ПОДПИСЬ И ДАТА | ВЗЛОЖИВ. № |
| ИВ.№ ПОДЛ. | ПОДПИСЬ И ДАТА | ВЗЛОЖИВ. № |
| ИВ.№ ПОДЛ. | ПОДПИСЬ И ДАТА | ВЗЛОЖИВ. № |

| | | | | | |
|-----------------|-----|-------------------------|------|--------------------------|------------------------|
| МАСШ КАРКАСА | №03 | НАИМЕНОВАНИЕ | КОЛ. | ОБОЗНАЧЕНИЕ ДОКУМЕНТА | МАССА КАРКАСА КГ |
| КП 147-1 | 1 | КАРКАС Кр 119-1 | 2 | 3.015-3/82.ІІ-5-165 | 343,0 |
| | 2 | Кр 120-1 | 2 | -168 | |
| | 3 | ИЗДЕЛИЕ ЗАКЛАДНОЕ ММ-45 | 1 | 3.400-6/76 л.23 | |
| | 4 | М4 | 2 | 3.015-3/82.В.ІІ-1.л.96 | |
| | 5 | φ 8 АІ, ρ=370; 0.15 кг | 64 | БЕЗ ЧЕРТ. | |
| КП 148-1 | | ПОЗ.1,2,4,5 ПО КП 147-1 | | | 340,7 |
| | 3 | ИЗДЕЛИЕ ЗАКЛАДНОЕ ММ-36 | 1 | 3.400-6/76 л.21 | |

| | | |
|------------|----------------|------------|
| ИВ.№ ПОДЛ. | ПОДПИСЬ И ДАТА | ВЗЛОЖИВ. № |
| ИВ.№ ПОДЛ. | ПОДПИСЬ И ДАТА | ВЗЛОЖИВ. № |
| ИВ.№ ПОДЛ. | ПОДПИСЬ И ДАТА | ВЗЛОЖИВ. № |
| ИВ.№ ПОДЛ. | ПОДПИСЬ И ДАТА | ВЗЛОЖИВ. № |
| ИВ.№ ПОДЛ. | ПОДПИСЬ И ДАТА | ВЗЛОЖИВ. № |
| ИВ.№ ПОДЛ. | ПОДПИСЬ И ДАТА | ВЗЛОЖИВ. № |
| ИВ.№ ПОДЛ. | ПОДПИСЬ И ДАТА | ВЗЛОЖИВ. № |
| ИВ.№ ПОДЛ. | ПОДПИСЬ И ДАТА | ВЗЛОЖИВ. № |
| ИВ.№ ПОДЛ. | ПОДПИСЬ И ДАТА | ВЗЛОЖИВ. № |

3.015-3/82.ІІ-5-44

ЛИСТ
2



АРМАТУРА КЛАССА АІ ПО ГОСТ5781-82.

| МАРКА КАРКАСА | Поз. | НАИМЕНОВАНИЕ | КОЛ. | ОБОЗНАЧЕНИЕ ДОКУМЕНТА | МАСС КАРКАСА, КГ |
|---------------|-----------------------------|-------------------------|------|-----------------------|------------------|
| КП149-1 | 1 | КАРКАС Кр36-2 | 2 | 3.015-3/82.П-5-107 | 2444 |
| | 2 | Кр121-1 | 2 | -168 | |
| | 3 | ИЗДЕЛИЕ ЗАКЛАДНОЕ МН-45 | 1 | 3.400-6/76 Л.23 | |
| | 4 | М4 | 2 | 3.015-3/82.П-5-1.96 | |
| | 5 | Ф6АІ, l=370 | 40 | БЕЗ ЧЕРТ. | |
| КП150-1 | Поз. 1, 2, 4, 5 по КП 149-1 | | | | 242,1 |
| | 3 | ИЗДЕЛИЕ ЗАКЛАДНОЕ МН-36 | 1 | 3.400-6/76 Л.21 | |
| КП151-1 | 1 | КАРКАС Кр48-2 | 2 | 3.015-3/82.П-5-115 | 291,2 |
| | 2 | Кр122-1 | 2 | -169 | |
| | Поз. 3, 4 по КП 149-1 | | | | |
| КП152-1 | 5 | Ф6АІ, l=370 | 45 | БЕЗ ЧЕРТ. | 288,9 |
| | 3 | ИЗДЕЛИЕ ЗАКЛАДНОЕ МН-36 | 1 | 3.400-6/76 Л.21 | |

ИВ. № ПОДЛ. / КОПИТЬСЯ И Д. ТИП / ВЕРН. ИВ. № 2

| | | |
|------------|-------------|---|
| НАЧ. ОУДА | БРОДСКИЙ | Л |
| Н. КОНТР. | ЗОРНИ | Л |
| ГЛ. КОНСТ. | ЗОРНИ | Л |
| РИС. ГР. | ШАНУВСКИЙ | Л |
| РАЗРАБОТ. | БОЛДНЯКСКАЯ | Л |
| РАССЧУТ. | ПЕТРАШ | Л |
| ИСПОЛНИЛ | ЛАНТОВИЧЕ | Л |
| ПРОВЕРИЛ | БОЛДНЯКСКАЯ | Л |

3.015-3/82.П-5-45

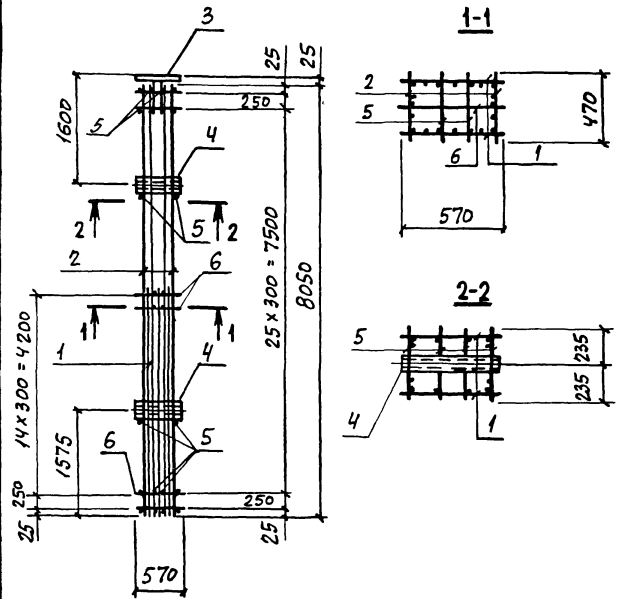
КАРКАС
КП149-1... КП152-1

| | | |
|--------------------|------|--------|
| СТРАНА | ЛИСТ | ЛИСТОВ |
| Р | 1 | 2 |
| ХАРЬКОВСКИЙ | | |
| ПРОМСТРОЙНИИПРОЕКТ | | |

3.015-3/82.П-5-45

ЛИСТ
2

ИВ. № ПОДЛ. / КОПИТЬСЯ И Д. ТИП / ВЕРН. ИВ. № 2



АРМАТУРА КЛАССА А-I по ГОСТ 5781-82.

| МАРКА КАРКАСА | Поз | НАИМЕНОВАНИЕ | Кол. | ОБЪЯВЛЕНИЕ ДОКУМЕНТА | МАССА КАРКАСА, кг |
|---------------|-----|------------------------------|------|----------------------------|-------------------|
| КП153-1 | 1 | КАРКАС Кр123-1 | 2 | 3.015-3/82 II-5-170 | 309,2 |
| | 2 | Кр88-2 | 2 | -147 | |
| | 3 | ИЗДЕЛИЕ ЗАКЛАДНОЕ МИ1-45 | 1 | 3.400-6/76 л. 23 | |
| | 4 | М4 | 2 | 3.015-3/82, в. II-1, л. 96 | |
| | 5 | φ6AII, l=470; 0,10 кг | 60 | БЕЗ ЧЕРТ. | |
| | 6 | φ6AII, l=570; 0,13 кг | 16 | БЕЗ ЧЕРТ. | |
| КП154-1 | | Поз. 1, 2, 4... 6 по КП153-1 | | | 306,9 |
| | 3 | ИЗДЕЛИЕ ЗАКЛАДНОЕ МИ1-36 | 1 | 3.400-6/76 л. 21 | |

ИТЬ ЛУЧШЕГО КАЧЕСТВА И ДАТЬ ВЗЛОМ ИЛИ В

| | | |
|------------|------------|------|
| ИЗВ. ОТД. | БРОДСКИЙ | |
| И КОНТР. | ЗОРИН | 30-1 |
| ГЛАВ. ИНЖ. | ЗОРИН | 30-1 |
| РУК. ГР. | ШАХНОВСКИЙ | |
| РАЗРАБ. | БОДНЯНСКАЯ | |
| РАССЧИТ | ПЕТРАШ | |
| ИСПОЛН. | АРТЕМЕНКО | |
| ПРОВЕР. | БОДНЯНСКАЯ | |

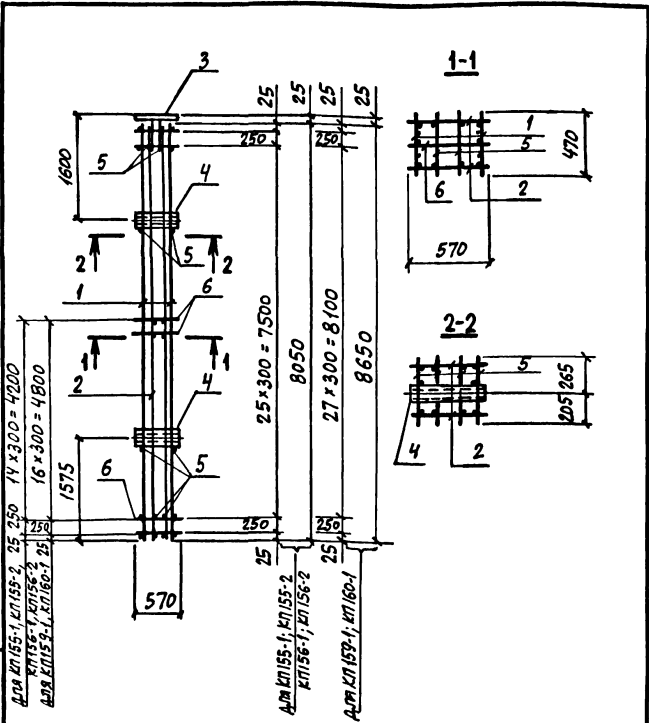
3.015-3/82 II-5-46

КАРКАС
КП153-1; КП154-1

| | | |
|--------------------------------|------|--------|
| СТАДИЯ | ЛИСТ | ЛИСТОВ |
| Р | 1 | 2 |
| ХАРЬКОВСКИЙ ПРОМСТРОИНИИПРОЕКТ | | |

ИТЬ ЛУЧШЕГО КАЧЕСТВА И ДАТЬ ВЗЛОМ ИЛИ В

| | |
|--------------------|-----------|
| 3.015-3/82 II-5-46 | ЛИСТ 2 |
|--------------------|-----------|



Арматура класса А-I по ГОСТ 5781-82.

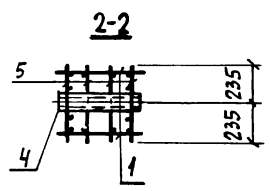
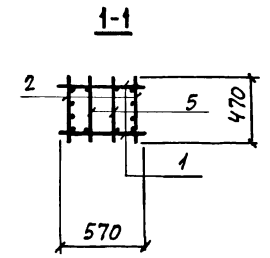
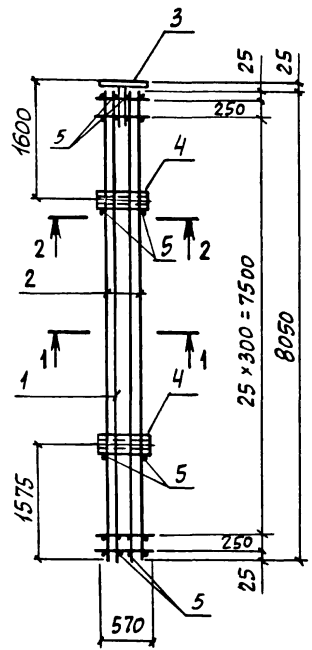
| | |
|-------------------------------------|-------------------------------------|
| ИВ. ПОЛОЖИТЬ ПОДПИСЬ И ДАТУ ВСТАВКИ | ИВ. ПОЛОЖИТЬ ПОДПИСЬ И ДАТУ ВСТАВКИ |
| ИВ. ПОЛОЖИТЬ ПОДПИСЬ И ДАТУ ВСТАВКИ | ИВ. ПОЛОЖИТЬ ПОДПИСЬ И ДАТУ ВСТАВКИ |
| ИВ. ПОЛОЖИТЬ ПОДПИСЬ И ДАТУ ВСТАВКИ | ИВ. ПОЛОЖИТЬ ПОДПИСЬ И ДАТУ ВСТАВКИ |
| ИВ. ПОЛОЖИТЬ ПОДПИСЬ И ДАТУ ВСТАВКИ | ИВ. ПОЛОЖИТЬ ПОДПИСЬ И ДАТУ ВСТАВКИ |
| ИВ. ПОЛОЖИТЬ ПОДПИСЬ И ДАТУ ВСТАВКИ | ИВ. ПОЛОЖИТЬ ПОДПИСЬ И ДАТУ ВСТАВКИ |
| ИВ. ПОЛОЖИТЬ ПОДПИСЬ И ДАТУ ВСТАВКИ | ИВ. ПОЛОЖИТЬ ПОДПИСЬ И ДАТУ ВСТАВКИ |
| ИВ. ПОЛОЖИТЬ ПОДПИСЬ И ДАТУ ВСТАВКИ | ИВ. ПОЛОЖИТЬ ПОДПИСЬ И ДАТУ ВСТАВКИ |
| ИВ. ПОЛОЖИТЬ ПОДПИСЬ И ДАТУ ВСТАВКИ | ИВ. ПОЛОЖИТЬ ПОДПИСЬ И ДАТУ ВСТАВКИ |
| ИВ. ПОЛОЖИТЬ ПОДПИСЬ И ДАТУ ВСТАВКИ | ИВ. ПОЛОЖИТЬ ПОДПИСЬ И ДАТУ ВСТАВКИ |
| ИВ. ПОЛОЖИТЬ ПОДПИСЬ И ДАТУ ВСТАВКИ | ИВ. ПОЛОЖИТЬ ПОДПИСЬ И ДАТУ ВСТАВКИ |

| | |
|----------------------------|-----------------------------|
| 3.015-3/82. II-5-47 | |
| КАРКАС | СТАНДАРТ Лист 1 |
| КП155-1; КП155-2; КП156-1; | Лист 2 |
| КП156-2; КП159-1; КП160-1 | ХАРЬКОВСКИЙ ПРОМСТРОИПРОЕКТ |

| МАРКА КАРКАСА | Поз | НАИМЕНОВАНИЕ | КОЛ. | ОЗНАЧЕНИЕ ДОКУМЕНТА | МАССА КАРКАСА кг |
|-------------------------|-------------------------|---------------------------|------|----------------------------|------------------|
| КП155-1 | 1 | КАРКАС Кр76-2 | 2 | 3.015-3/82. II-5-135 | 377,8 |
| | 2 | Кр124-1 | 2 | -ИИ | |
| | 3 | ИЗДЕЛИЕ ЗАКЛАДНОЕ МИИ-45 | 1 | 3.400-6/76 Л. 23 | |
| | 4 | М4 | 2 | 3.015-3/82. В. II-1, Л. 96 | |
| | 5 | Ф8А1, l=470; 0,19кг | 60 | БЕЗ ЧЕРТ. | |
| | 6 | Ф8А1, l=570; 0,23 кг | 16 | БЕЗ ЧЕРТ. | |
| КП155-2 | 1 | КАРКАС Кр76-3 | 2 | 3.015-3/82. II-5-136 | 301,2 |
| | 2 | Кр124-2 | 2 | -ИИ | |
| | Поз. 3,4 по КП155-1 | | | | |
| | 5 | Ф6А1, l=470; 0,10кг | 60 | БЕЗ ЧЕРТ. | |
| | 6 | Ф6А1, l=570; 0,13кг | 16 | БЕЗ ЧЕРТ. | |
| | КП156-1 | Поз. 1,2,4...6 по КП155-1 | | | |
| 3 | | ИЗДЕЛИЕ ЗАКЛАДНОЕ МИИ-36 | 1 | 3.400-6/76 Л. 21 | |
| Поз. 1,2,5,6 по КП155-2 | | | | | |
| КП156-2 | 3 | ИЗДЕЛИЕ ЗАКЛАДНОЕ МИИ-36 | 1 | 3.400-6/76 Л. 21 | 298,9 |
| | 4 | М4 | 2 | 3.015-3/82. В. II-1, Л. 96 | |
| | 1 | КАРКАС Кр127-1 | 2 | 3.015-3/82. II-5-174 | |
| | 2 | Кр128-1 | 2 | -ИИ | |
| КП159-1 | Поз. 3,4 по КП155-1 | | | 407,7 | |
| | 5 | Ф8А1, l=470; 0,19кг | 64 | | БЕЗ ЧЕРТ. |
| | 6 | Ф8А1, l=570; 0,23кг | 18 | | БЕЗ ЧЕРТ. |
| КП160-1 | Поз. 1,2,5,6 по КП159-1 | | | 405,4 | |
| | Поз. 3,4 по КП156-2 | | | | |

ИВ. ПОЛОЖИТЬ ПОДПИСЬ И ДАТУ ВСТАВКИ

| | |
|---------------------|--------|
| 3.015-3/82. II-5-47 | Лист 2 |
|---------------------|--------|



Арматура класса А-I по ГОСТ 5781-82.

ИВ Л. ПОДП. И. В. ДАТА ВЗЯТ ЧИВ. 25

| | | |
|----------|------------|------|
| ИВ ОТД | БРДСКИЙ | |
| И КОНТР | ЗОРНИ | 3001 |
| И КОНСТ | ЗОРНИ | 3.6 |
| РУК. ГР. | ШАХНОВСКИЙ | |
| ИЗРАБ | БОДНЯНСКАЯ | |
| РАЭСЧТ | ПЕТРАШ | |
| ИСПОЛН | ИРТЕМЕНКО | |
| ПРОВЕР | БОДНЯНСКАЯ | |

3.015-3/82. II-5-48

КАРКАС
КП 157-1; КП 158-1

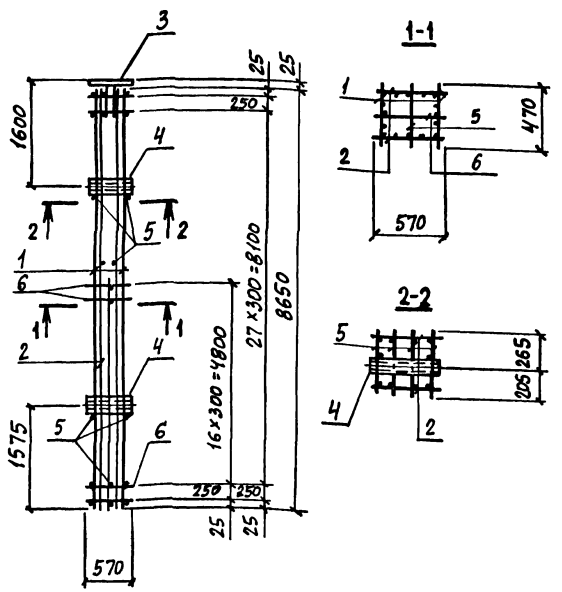
| | | |
|-----------------------------------|------|--------|
| СТАНЦИЯ | ЛИСТ | ЛИСТОВ |
| Р | 1 | 2 |
| ХАРЬКОВСКИЙ ПРОМСТРОИНИИПРОЕКТ | | |

| МАРКА КАРКАСА | Поз | НАИМЕНОВАНИЕ | КОЛ | ОБОЗНАЧЕНИЕ ДОКУМЕНТА | МАССА КАРКАСА, КГ |
|---------------|----------------------------|--------------------------|-----|----------------------------|-------------------|
| КП157-1 | 1 | КАРКАС Кр125-1 | 2 | 3.015-3/82. II-5-172 | 458,6 |
| | 2 | Кр126-1 | 2 | -173 | |
| | 3 | ИЗДЕЛИЕ ЗАКЛАДНОЕ МИТ-45 | 1 | 3.400-6/76 л 23 | |
| | 4 | М4 | 2 | 3.015-3/82, в. II-1, л. 96 | |
| | 5 | Ф8А1, l=470; 0,19кг | 60 | БЕЗ ЧЕРТ. | |
| КП158-1 | Поз. 1, 2, 4, 5 по КП157-1 | | | | 456,3 |
| | 3 | ИЗДЕЛИЕ ЗАКЛАДНОЕ МИТ-36 | 1 | 3.400-6/76 л 21 | |

ИВ Л. ПОДП. И. В. ДАТА ВЗЯТ ЧИВ. 25

3.015-3/82. II-5-48

| |
|------|
| ЛИСТ |
| 2 |



Арматура класса А-I по ГОСТ 5781-82.

| МАРКА КАРКАСА | Поз. | НАИМЕНОВАНИЕ | Кол. | ОБОЗНАЧЕНИЕ ДОКУМЕНТА | МАССА КАРКАСА, кг |
|---------------|-----------------------------|--------------------------|------|----------------------------|-------------------|
| КП 163-1 | 1 | КАРКАС Кр 127-2 | 2 | 3.015-3/82. II-5-174 | 330,5 |
| | 2 | Кр 130-1 | 2 | -476 | |
| | 3 | ИЗДЕЛИЕ ЗАКЛАДНОЕ МИТ-45 | 1 | 3.400-6/76 л. 23 | |
| | 4 | МЧ | 2 | 3.015-3/82, в. II-1, л. 36 | |
| | 5 | φ6 А I, l=470; 0,10 кг | 46 | БЕЗ ЧЕРТ. | |
| | 6 | φ6 А I, l=570; 0,13 кг | 18 | БЕЗ ЧЕРТ. | |
| КП 164-1 | Поз. 1, 2, 4, 5 по КП 163-1 | | | | 328,2 |
| | 3 | ИЗДЕЛИЕ ЗАКЛАДНОЕ МИТ-36 | 1 | 3.400-6/76 л. 21 | |

ИВБ, №100/1 Подпись и дата ВЗЯТ ИВБ, №...

| | | |
|-----------|------------|------|
| МАЧ. ОУД. | УРОДСЕНУ | 2004 |
| Н. ЕДИТР | ЗОРИН | 2004 |
| Ю. ЕДИТР | ЗОРИН | 2004 |
| РИК. ГР. | ШАХНОВСКИЙ | 2004 |
| РАЗРАБ. | БОДНЯНСКИЙ | 2004 |
| ПРОСЧИТ. | ПЕТРАШ | 2004 |
| ИСПОЛН. | ЯРТЕМЕНОВ | 2004 |
| ПРОВЕР. | БОДНЯНСКИЙ | 2004 |

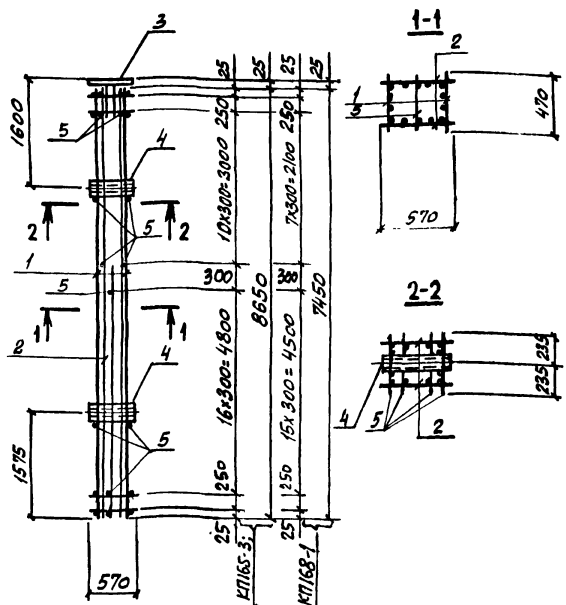
3.015-3/82. II-5-50

КАРКАС
КП 163-1; КП 164-1

| | | |
|--------|------|--------|
| Страна | Лист | Листов |
| Р | 1 | 2 |

ХАРЬКОВСКИЙ
ПРОМСТРОИНИИПРОЕК

ИВБ, №100/1 Подпись и дата ВЗЯТ ИВБ, №...



АРМАТУРА КЛАССА А-1 ПО ГОСТ 5781-82.

ИЗВ. ПОДЗ. ПОДПИСА Н. ДАТФ. ВЗН. ИМВ. А.Е.

| | | |
|--------------|------------|--------------------|
| ИЗВ. ПТА. | БРЯСЕНН | <i>[Signature]</i> |
| Н. КОНТР. | ЗОРКИ | <i>[Signature]</i> |
| О. ЕОКСТ. | ЗОРКИ | <i>[Signature]</i> |
| Р.К. ГР. | ШИХОВСКИЙ | <i>[Signature]</i> |
| Б.А.Р.В. | БОДНЯНСКАЯ | <i>[Signature]</i> |
| В.А.С.С.И.Т. | ПЕТРАШ | <i>[Signature]</i> |
| И.С.П.О.Д. | ЛИТВИНЕНКО | <i>[Signature]</i> |
| П.Р.О.В.Е.Р. | БОДНЯНСКАЯ | <i>[Signature]</i> |

3.015-3/82. II-5-51

КАРКАС
КП165-1... КП165-3;
КП166-1... КП168-1

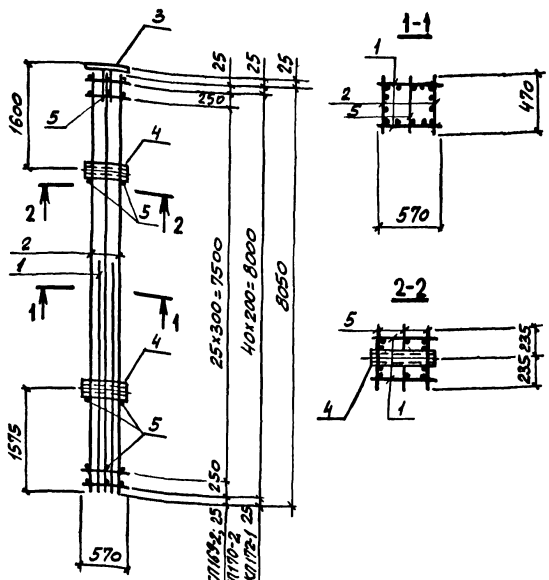
| | | |
|-----------------------------------|------|--------|
| СТАДИЯ | ЛИСТ | ЛИСТОВ |
| Р | 1 | 2 |
| ХАРЬКОВСКИЙ ПРОМСТРОИНИНПРОЕКТ | | |

| МАРКА КАРКАСА | Поз. | НАИМЕНОВАНИЕ | Кол. | ОБОЗНАЧЕНИЕ ДОКУМЕНТА | МАССА КАРКАСА КГ |
|---------------|-----------------------|---------------------------|------|--------------------------|------------------|
| КП165-1 | 1 | КАРКАС Кр81-3 | 2 | 3.015-3/82. II-5-140 | 424,1 |
| | 2 | Кр130-2 | 2 | - 177 | |
| | 3 | ИЗДЕЛИЕ ЗАКЛЮПАНОЕ МИИ-45 | 1 | 3.400-6/76 л.23 | |
| | 4 | М4 | 2 | 3.015-3/82. В. II. 1. 96 | |
| | 5 | Ф8 А1, С=470; 0,19 кг | 46 | БЕЗ ЧЕРТ. | |
| КП165-2 | 1 | КАРКАС Кр81-4 | 2 | 3.015-3/82. II-5-140 | 526,9 |
| | 2 | К130-3 | 2 | - 177 | |
| КП165-3 | 1 | КАРКАС Кр81-2 | 2 | 3.015-3/82. II-5-139 | 454,1 |
| | Поз. 3...5 по КП165-1 | | | | |
| КП166-1 | 3 | ИЗДЕЛИЕ ЗАКЛЮПАНОЕ МИИ-36 | 1 | 3.400-6/76 л.21 | 524,6 |
| | Поз. 4,5 по КП165-1 | | | | |
| КП167-1 | 1 | КАРКАС Кр69-1 | 2 | 3.015-3/82. II-5-129 | 331,1 |
| | 2 | Кр96-2 | 2 | - 152 | |
| | Поз. 3,4 по КП165-1 | | | | |
| КП168-1 | 5 | Ф8 А1, С=470; 0,10 кг | 39 | БЕЗ ЧЕРТ. | 328,8 |
| | Поз. 1,2,5 по КП167-1 | | | | |
| | 3 | ИЗДЕЛИЕ ЗАКЛЮПАНОЕ МИИ-36 | 1 | 3.400-6/76 л.21 | |
| | 4 | М4 | 2 | 3.015-3/82. В. II. 1. 96 | |

ИЗВ. ПОДЗ. ПОДПИСА Н. ДАТФ. ВЗН. ИМВ. А.Е.

3.015-3/82. II-5-51

| | |
|------|---|
| ЛИСТ | 2 |
|------|---|



А.ОБ. КП169-1, КП169-2, КП170-1, КП170-2
 Д.ОБ. КП171-1, КП171-2

АРМАТУРА КЛАССА А-І ПО ГОСТ 5781-82

ИВБ. № 5702. И. ПОДПИСЬ И ДАТА ВЗНТ. ИВБ. № 57

| | | | |
|--|--|--|--|
| ИВБ. № 5702. И. ПОДПИСЬ И ДАТА ВЗНТ. ИВБ. № 57 | ИВБ. № 5702. И. ПОДПИСЬ И ДАТА ВЗНТ. ИВБ. № 57 | ИВБ. № 5702. И. ПОДПИСЬ И ДАТА ВЗНТ. ИВБ. № 57 | ИВБ. № 5702. И. ПОДПИСЬ И ДАТА ВЗНТ. ИВБ. № 57 |
| НАЧ. ОТД. БРОДСКИЙ | Зам. | | |
| Н. КОНСТ. ЗОРНИН | Зам. | | |
| ГЛА. КОНСТ. ЗОРНИН | Зам. | | |
| РУК. ГР. ШАХОВСКИЙ | И.И. | | |
| РАЗРАБОТ. БИЛАНСКОЯ | И.И. | | |
| РАССЧТ. ПЕТРАШ | И.И. | | |
| ИСПОЛН. ЛИТВИНЕНКО | И.И. | | |
| ПРОВЕРИЛ. БОДЯНСКАЯ | И.И. | | |

3.015-3/82. II-5-52

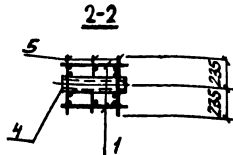
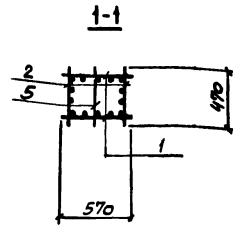
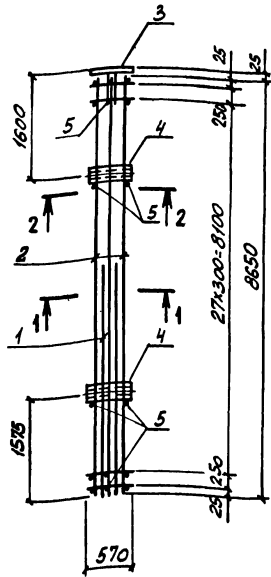
КАРКАС
 КП169-1; КП169-2; КП170-1;
 КП170-2; КП171-1; КП172-1

СТАЛЬ. ЛИСТ. ЛИСТОВ
 П 1 2
 ХАРЬКОВСКИЙ
 ПРОМСТРОИНИИПРОЕКТ

| МАРКА КАРКАСА | Поз. | НАИМЕНОВАНИЕ | Кол. | ОБОЗНАЧЕНИЕ ДОКУМЕНТА | МАССА КАРКАСА, кг |
|---------------|-------------------------|--------------------------|------|------------------------|-------------------|
| КП169-1 | 1 | КАРКАС КР131-1 | 2 | 3.015-3/82. II-5-180 | 251,2 |
| | 2 | КР41-3 | 2 | - 111 | |
| | 3 | ИЗДЕЛИЕ ЗАКЛЮДНОЕ МН1-45 | 1 | 3.400-6/76 Л.23 | |
| | 4 | М4 | 2 | 3.015-3/82. В. II-1.36 | |
| | 5 | Ф6ВІ, l=470; 0,10 кг | 32 | БЕЗ ЧЕРТ. | |
| КП169-2 | 1 | КАРКАС КР131-2 | 2 | 3.015-3/82. II-5-178 | 332,8 |
| | 2 | КР41-4 | 2 | - 111 | |
| КП170-1 | Поз. 3...5 по КП169-1 | | | | 248,9 |
| | Поз. 1,2,4,5 по КП169-1 | | | | |
| КП170-2 | 3 | ИЗДЕЛИЕ ЗАКЛЮДНОЕ МН1-36 | 1 | 3.400-6/76 Л.21 | 330,5 |
| | Поз. 1,2 по КП169-2 | | | | |
| КП171-1 | 3 | ИЗДЕЛИЕ ЗАКЛЮДНОЕ МН1-36 | 1 | 3.400-6/76 Л.21 | 258,5 |
| | Поз. 3,4,5 по КП169-1 | | | | |
| | 1 | КАРКАС КР132-1 | 2 | 3.015-3/82. II-5-179 | |
| | 2 | КР43-2 | 2 | - 112 | |
| | Поз. 3,4 по КП169-1 | | | | |
| КП172-1 | Поз. 1,2,5 по КП171-1 | | | | 256,2 |
| | 3 | ИЗДЕЛИЕ ЗАКЛЮДНОЕ МН1-36 | 1 | 3.400-6/76 Л.21 | |
| | Поз. 1,2,5 по КП171-1 | | | | |
| | 4 | М4 | 2 | 3.015-3/82. В. II-1.36 | |

ИВБ. № 5702. И. ПОДПИСЬ И ДАТА ВЗНТ. ИВБ. № 57

3.015-3/82. II-5-52



АРМАТУРА КЛАССА А-I ПО ГОСТ 5781-82.

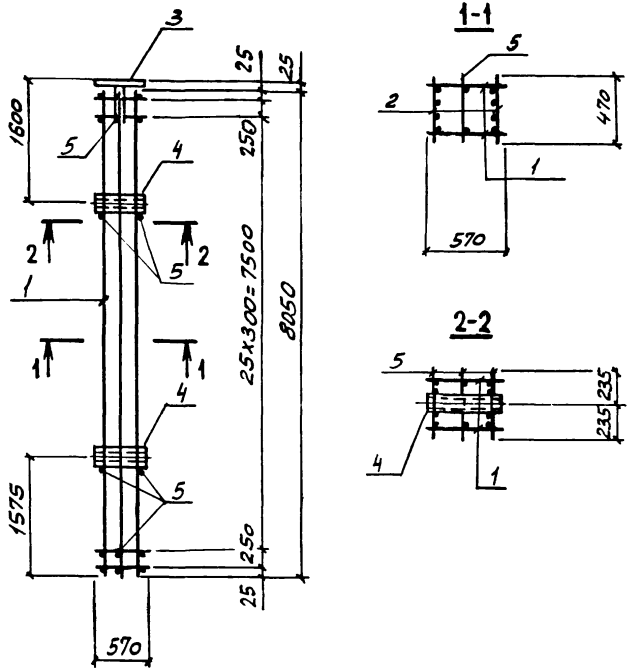
| | | |
|-----------|------------|--|
| НАЧ. ОТД. | БРОДСКИЙ | |
| Н. КОНТР. | БОРИН | |
| П. КОНСТ. | БОРИН | |
| РУК. ГР. | ШАИНСКИЙ | |
| РАЗРАБ. | БОЛНАНСКАЯ | |
| РАССЧТ. | ПЕТРАШ | |
| ИСПОЛН. | АНТОНОВИЧ | |
| ПРОВЕР. | БОЛНАНСКАЯ | |

| | |
|---------------------------------------|------|
| 3.015-3/82.И-5-53 | |
| КАРКАС | |
| КП173-1; КП174-1; КП173-2; КП174-2 | |
| СТАДИЯ | ЛИСТ |
| Р | 1 2 |
| ХАРЬКОВСКИЙ ПРОМСТРОЙНИИПРОЕКТ | |

| МАРКА КАРКАСА | ПОЗ. | НАИМЕНОВАНИЕ | КОЛ. | ОБОЗНАЧЕНИЕ ДОКУМЕНТА | МАССА КАРКАСА, кг |
|------------------|------|--------------------------|------|--------------------------|-------------------------|
| КП173-1 | 1 | КАРКАС КР133-1 | 2 | 3.015-3/82.И-5-180 | 266,0 |
| | 2 | КР82-2 | 2 | -138 | |
| | 3 | ИЗДЕЛИЕ ЗАКЛАДНОЕ МН1-45 | 1 | 3.400-6/76 л.23 | |
| | 4 | М4 | 2 | 3.015-3/82.И-1.96 | |
| | 5 | ФБЯ1, ϕ=470 | 34 | БЕЗ ЧЕРТ. | |
| КП173-2 | 1 | КАРКАС КР133-2 | 2 | 3.015-3/82.И-5-180 | 281,2 |
| | | ПОЗ. 2...5 по КП173-1 | | | |
| КП174-1 | | ПОЗ.1,2,4,5 по КП173-1 | | | |
| | 3 | ИЗДЕЛИЕ ЗАКЛАДНОЕ МН1-36 | 1 | 3.400-6/76 л. 21 | 263,7 |
| КП174-2 | 1 | КАРКАС КР133-2 | 2 | 3.015-3/82.И-5-180 | 278,9 |
| | 2 | КР82-2 | 2 | -138 | |
| | 3 | ИЗДЕЛИЕ ЗАКЛАДНОЕ МН1-36 | 1 | 3.400-6/76 л.21 | |
| | | ПОЗ.4,5 по КП173-1 | | | |

МАР. Ш. ПОЛОД. ПЛОДИНСЬ К. ДАТТА. БОЛНАНСКАЯ

| | |
|-------------------|------|
| 3.015-3/82.И-5-53 | ЛИСТ |
| | 2 |



Арматура класса А-I по ГОСТ 5781-82.

ИЗН. № ПОДЛ. ПОДПИСЬ И ДАТА

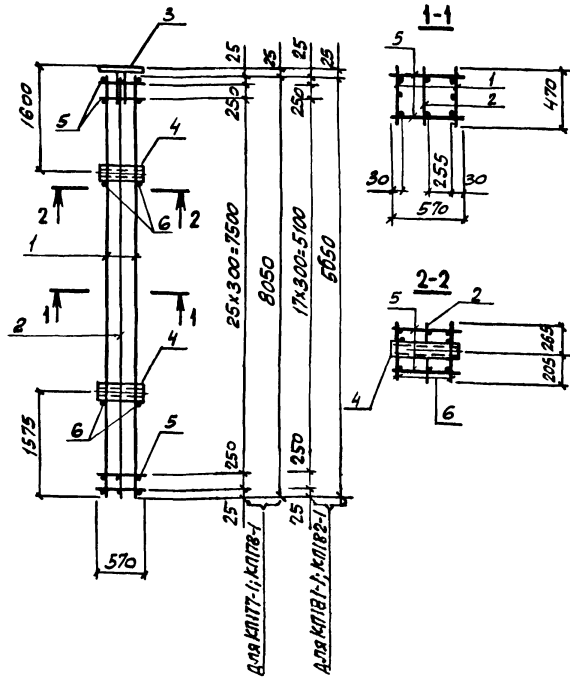
| | | |
|------------|------------|--------------------|
| НАЧ. ОТД. | БРЮДСКИЙ | <i>[Signature]</i> |
| Н. КОНТ. | ЗОРИН | <i>[Signature]</i> |
| СЛ. КОНСТ. | ЗОРИН | <i>[Signature]</i> |
| РУК. ГР. | ШАХИНСКИЙ | <i>[Signature]</i> |
| РАЗРАБ. | БОДНЯНСКАЯ | <i>[Signature]</i> |
| РАССЧТ. | ПЕТРАШ | <i>[Signature]</i> |
| ИСПОЛН. | ЛИТВИНЕНКО | <i>[Signature]</i> |
| ПРОВЕР. | БОДНЯНСКАЯ | <i>[Signature]</i> |

| | | |
|-----------------------------------|------|--------|
| 3.015-3/82. II-5-54 | | |
| КАРКАС | | |
| КП 175-1; КП 176-1 | | |
| СТРАНА | ЛИСТ | ЛИСТОВ |
| Р | 1 | 2 |
| ХАРЬКОВСКИЙ ПРОМСТРОИНИИПРОЕКТ | | |

ИЗН. № ПОДЛ. ПОДПИСЬ И ДАТА

| МАРКА КАРКАСА | ПОЗ | НАИМЕНОВАНИЕ | КОЛ. | ОБОЗНАЧЕНИЕ ДОКУМЕНТА | МАССА КАРКАСА, КГ |
|---------------|----------------------------|-------------------------|------|-------------------------|-------------------|
| КП175-1 | 1 | КАРКАС КР134-1 | 2 | 3.015-3/82. II-5-181 | 359,7 |
| | 2 | КР126-1 | 2 | -173 | |
| | 3 | ИЗДЕЛИЕ ЗАКЛАДНОЕ МИ-45 | 1 | 3.400-6/76 л. 23 | |
| | 4 | М4 | 2 | 3.015-3/82. А. В. 11.96 | |
| | 5 | ФВРГ, L=470; 0,19 кг | 32 | БЕЗ ЧЕРТ. | |
| КП176-1 | ПОЗ. 1, 2, 4, 5 ПО КП175-1 | | | | 357,4 |
| | 3 | ИЗДЕЛИЕ ЗАКЛАДНОЕ МИ-36 | 1 | 3.400-6/76 л. 21 | |

| | |
|---------------------|------|
| 3.015-3/82. II-5-54 | ЛИСТ |
| | 2 |



АРМАТУРА КЛАССА А-I ПО ГОСТ 5781-82.

| | |
|--------------|------------|
| ИВЧ. ОТА | БРОДСКИЙ |
| И.Е.И.И.И.И. | БОРИН |
| ГЛА. КОИ.СТ. | БОРИН |
| РУК. ГР. | ШАИКОВСКИЙ |
| РАЗРАБ. | БОЯРИНСКАЯ |
| РАССЧИТ. | ПЕТРОВ |
| ИСПОЛН. | ЛИТВИНЕНКО |
| ПРОВЕР. | БОЯРИНСКАЯ |

3.015-3/82. II-5-55

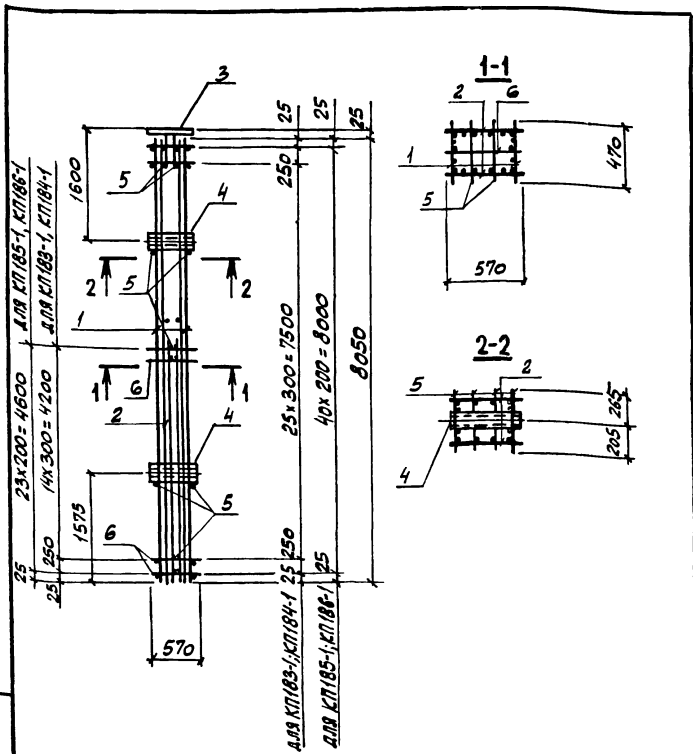
КАРКАС
КП177-1; КП178-1;
КП181-1; КП182-1

| | | |
|-----------------------------------|------|--------|
| СТАНДА | ЛИСТ | ЛИСТОВ |
| Р | 1 | 2 |
| ХАРЬКОВСКИЙ ПРОМСТРОЙНИИПРОЕКТ | | |

| МАРКА КАРКАСА | Поз. | НАИМЕНОВАНИЕ | Кол. | ОБОЗНАЧЕНИЕ ДОКУМЕНТА | МАССА КАРКАСА, кг |
|------------------|----------------------------|-------------------------|-------------------------|--------------------------|-------------------------|
| КП177-1 | 1 | КАРКАС КР74-2 | 2 | 3.015-3/82. II-5-131 | 269,2 |
| | 2 | Кр 135-1 | 1 | -182 | |
| | 3 | ИЗДЕЛИЕ ЗАКЛАДНОЕ МН-45 | 1 | 3.400-6/76 Л.23 | |
| | 4 | МЧ | 2 | 3.015-3/82. В. II-1.96 | |
| | 5 | Ф В А I, L=570; 0,23 кг | 56 | БЕЗ ЧЕРТ. | |
| | 6 | Ф В А I, L=470; 0,19 кг | 4 | БЕЗ ЧЕРТ. | |
| КП178-1 | Поз. 1,2,4... 6 по КП177-1 | | | | 266,9 |
| | 3 | ИЗДЕЛИЕ ЗАКЛАДНОЕ МН-36 | 1 | 3.400-6/76 Л.21 | |
| | 1 | КАРКАС КР137-1 | 2 | 3.015-3/82. II-5-183 | |
| КП181-1 | 2 | Кр 138-1 | 1 | -184 | 186,1 |
| | Поз. 3,4 по КП177-1 | | | | |
| | 5 | Ф В А I, L=570; 0,23 кг | 40 | БЕЗ ЧЕРТ. | |
| | 6 | Ф В А I, L=470; 0,19 кг | 4 | БЕЗ ЧЕРТ. | |
| | Поз. 1,2,5,6 по КП181-1 | | | | |
| | КП182-1 | 3 | ИЗДЕЛИЕ ЗАКЛАДНОЕ МН-36 | 1 | |
| 4 | | МЧ | 2 | 3.015-3/82. В. II-1.96 | |
| | | | | | |
| | | | | | |

ИВЧ. ОТА БРОДСКИЙ

3.015-3/82. II-5-55



АРМАТУРА КЛАССА А-І ПО ГОСТ 5781-82.

| | |
|------------|------------|
| ИЗЧ. ОТД. | БРОДСКИЙ |
| И КОНТР. | БОРИН |
| ПЛ. КОНСТ. | БОРИН |
| РУК. ГР. | ШАРНОВСКИЙ |
| РАЗРАБОТ. | БОДНЯНСКАЯ |
| РАССЧИТ. | ПЕТРАШ |
| ИСПОЛНИТ. | ЛЮБИЦЕНКО |
| ПРОВЕРИЛ | БОДНЯНСКАЯ |

3.015-3/82.ІІ-5-57

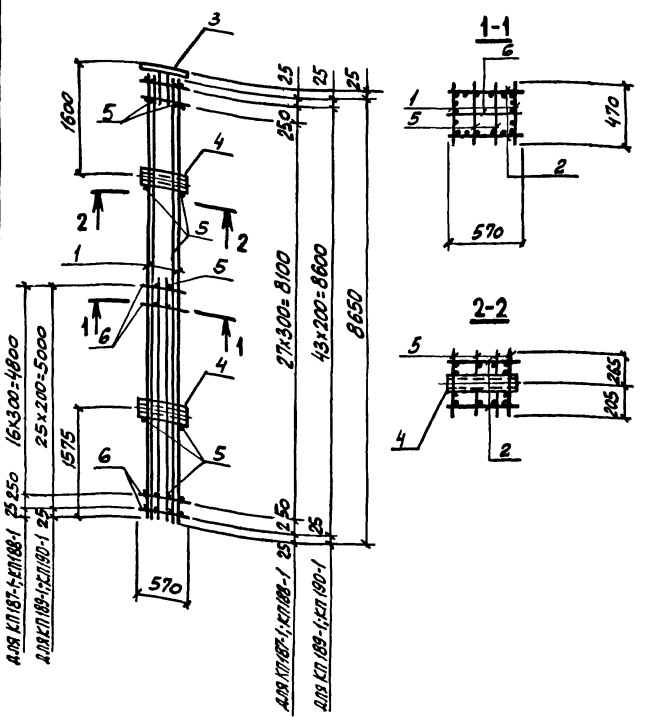
КАРКАС
КП 183-1... КП 186-1

| | | |
|-----------------------------------|------|--------|
| СТАЛЬ | ЛИСТ | ЛИСТОВ |
| Р | 1 | 2 |
| ХАРЬКОВСКИЙ ПРОМСТРОИНИИПРОЕКТ | | |

| МАРКА КАРКАСА | ПОЗ | НАИМЕНОВАНИЕ | КОЛ | ОБОЗНАЧЕНИЕ ДОКУМЕНТА | МАССА КАРКАСА, КГ |
|------------------|-------------------------|--------------------------|-----|--------------------------|-------------------------|
| КП 183-1 | 1 | КАРКАС КР87-3 | 2 | 3.015-3/82.ІІ-5-146 | 344,2 |
| | 2 | КР139-1 | 2 | -185 | |
| | 3 | ИЗДЕЛИЕ ЗАКЛАДНОЕ МНІ-45 | 1 | 3.400-6/76 л.23 | |
| | 4 | М4 | 2 | 3.015-3/82.8.ІІ-1, л.96 | |
| | 5 | Ф6RІ, l=470; 0,10кг | 60 | БЕЗ ЧЕРТ. | |
| | 6 | Ф6RІ, l=570; 0,13кг | 16 | БЕЗ ЧЕРТ. | |
| КП 184-1 | 1,2,4...6 по КП 183-1 | | | | 344,9 |
| | 3 | ИЗДЕЛИЕ ЗАКЛАДНОЕ МНІ-36 | 1 | 3.400-6/76 л.21 | |
| | | | | | |
| КП 185-1 | 1 | КАРКАС КР80-2 | 2 | 3.015-3/82.ІІ-5-141 | 353,7 |
| | 2 | КР140-1 | 2 | -185 | |
| | ПОЗ.3,4 по КП 183-1 | | | | |
| | 5 | Ф6RІ, l=470; 0,10кг | 86 | БЕЗ ЧЕРТ. | |
| | 6 | Ф6RІ, l=570; 0,13кг | 24 | БЕЗ ЧЕРТ. | |
| | ПОЗ.1,2,5,6 по КП 185-1 | | | | |
| КП 186-1 | 3 | ИЗДЕЛИЕ ЗАКЛАДНОЕ МНІ-36 | 1 | 3.400-6/76 л.21 | 351,4 |
| | 4 | М4 | 2 | 3.015-3/82.8.ІІ-1, л.96 | |
| | | | | | |
| | | | | | |

ИЗЧ. ОТД. БОДНЯНСКАЯ И ДИТРА. БОДНЯНСКАЯ И ДИТРА.

3.015-3/82.ІІ-5-57 ЛИСТ 2



АРМАТУРА КЛАССА А-І ПО ГОСТ 5781-82.

ИВ. № ПОДЛ. ПОДПИСЬ И ДАТА ВЗН. ИВ. №

| | | |
|-----------|------------|-----|
| ИВ. ОТА. | БРОДСКАЯ | Лен |
| И. КОМП. | ЗОРНИ | Лен |
| П. КОНСТ. | ЗОРНИ | Лен |
| РУК. ГР. | ШИШОВСКИЙ | Лен |
| РАЗРАБОТ. | БОДНЯНСКАЯ | Лен |
| РАССЧИТ. | ПЕТРАШ | Лен |
| ИСПОЛНИЛ. | ЛИТВИНЕНКО | Лен |
| ПРОВЕРИЛ. | БОДНЯНСКАЯ | Лен |

3.015-3/82.ІІ-5-58

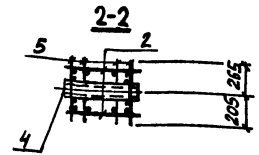
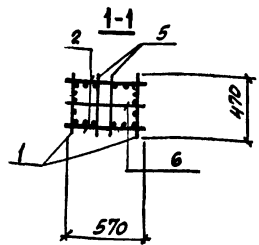
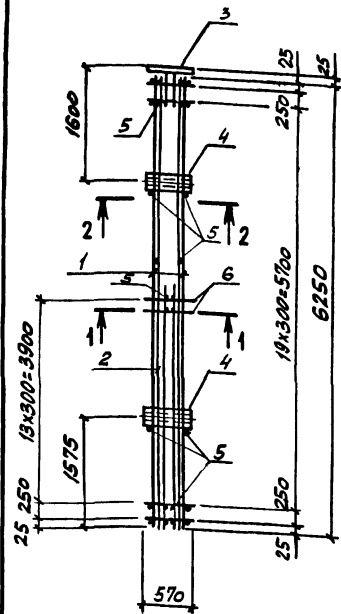
КАРКАС
КП187-1...КП190-1

| | | |
|-----------------------------------|------|--------|
| СТАНА | ЛИСТ | ЛИСТОВ |
| Р | 1 | 2 |
| ХАРЬКОВСКИЙ ПРОМСТРОЙНИИПРОЕКТ | | |

| МАРКА КАРКАСА | Поз. | НАИМЕНОВАНИЕ | КОЛ. | ОБЪЯВЛЕНИЕ ДОКУМЕНТА | МАССА КАРКАСА, КГ | |
|---------------|------------------------------|--------------------------|---------|-------------------------|-------------------|-----------|
| КП187-1 | 1 | КАРКАС КР127-3 | 2 | 3.015-3/82.ІІ-5-175 | 324,1 | |
| | 2 | КР141-1 | 2 | -186 | | |
| | 3 | ИЗДЕЛИЕ ЗАКЛАДНОЕ МНН-45 | 1 | 3.400-6/76 Л.23 | | |
| | 4 | М4 | 2 | 3.015-3/82.В.ІІ-1, Л.96 | | |
| | 5 | Ф6АІ, L=470 | 0,10 кг | 64 | | БЕЗ ЧЕРТ. |
| | 6 | Ф6АІ, L=570 | 0,13 кг | 18 | | БЕЗ ЧЕРТ. |
| КП188-1 | Поз. 1, 2, 4... 6 по КП187-1 | | | | 321,8 | |
| | 3 | ИЗДЕЛИЕ ЗАКЛАДНОЕ МНН-36 | 1 | 3.400-6/76 Л.21 | | |
| | 1 | КАРКАС КР83-2 | 2 | 3.015-3/82.ІІ-5-142 | | |
| КП189-1 | 2 | КР142-1 | 2 | -186 | 367,2 | |
| | Поз. 3, 4 по КП187-1 | | | | | |
| | 5 | Ф6АІ, L=470 | 0,10 кг | 92 | | БЕЗ ЧЕРТ. |
| | 6 | Ф6АІ, L=570 | 0,13 кг | 26 | | БЕЗ ЧЕРТ. |
| | Поз. 1, 2, 5, 6 по КП189-1 | | | | | |
| | 3 | ИЗДЕЛИЕ ЗАКЛАДНОЕ МНН-36 | 1 | 3.400-6/76 Л.21 | | |
| КП190-1 | 4 | М4 | 2 | 3.015-3/82.В.ІІ-1, Л.96 | 364,9 | |

ИВ. № ПОДЛ. ПОДПИСЬ И ДАТА ВЗН. ИВ. №

3.015-3/82.ІІ-5-58



АРМАТУРА КЛАССА А-І ПО ГОСТ 5781-82.

3.015-3/82.ІІ-5-59

КАРКАС
КП191-1; КП192-1

| СТРАНА | ЛИСТ | | ЛИСТОВ |
|--------|------|---|--------|
| | Р | 1 | |
| | | | |

ХАРЬКОВСКИЙ
ПРОМСТРОЙНИИПРОЕКТ

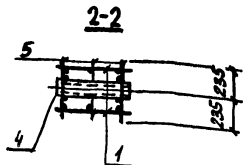
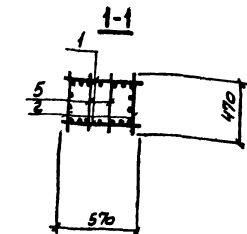
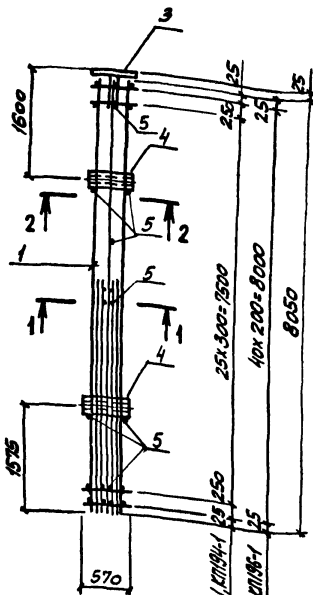
| МАРКА КАРКАСА | Поз. | НАИМЕНОВАНИЕ | КОЛ. | ОБОЗНАЧЕНИЕ ДОКУМЕНТА | МАССА КАРКАСА КГ | |
|---------------|------|--------------------------|---------|--------------------------|------------------|-----------|
| КП191-1 | 1 | КАРКАС Кр143-1 | 2 | 3.015-3/82.ІІ-5-187 | 288,0 | |
| | 2 | Кр144-1 | 2 | -161 | | |
| | 3 | ИЗДЕЛИЕ ЗАКЛАДНОЕ ИИ-45 | 1 | 3.400-6/76 Л.23 | | |
| | 4 | МЧ | 2 | 3.015-3/82, в.ІІ-1, Л.96 | | |
| | 5 | φ 6АІ, L=470; | 0,10 кг | 48 | | БЕЗ ЧЕРТ. |
| | 6 | φ 6АІ, L=570; | 0,13 кг | 15 | | БЕЗ ЧЕРТ. |
| КП192-1 | | Поз.1,2,4...6 по КП191-1 | | | 285,7 | |
| | 3 | ИЗДЕЛИЕ ЗАКЛАДНОЕ ИИ-36 | 1 | 3.400-6/76 Л.21 | | |
| | | | | | | |

ИВ.№ ПОД Л. ПОЛИНСЬ Н.А.Г.А. БОЯРИНЦЬ

ИВ.№ ПОД Л. ПОЛИНСЬ Н.А.Г.А. БОЯРИНЦЬ

3.015-3/82.ІІ-5-59

ЛИСТ
2



25x3000-1000
40x2000-8000
25x2500-1000

Арматура класса А-1 по ГОСТ 5781-82.

ИВЧ. СТА. БУДАСЕИ
И. ДОМТА ЗОРНИ
П. КОКСТ. ЗОРНИ
РУК. ГА. ШИДИВСКИИ
РАЗРАБОТ. БОДИАНСКАЯ
ПРОСЧ. ПЕТРАШ
ИСПОЛН. ЛИТВИНЕНКО
ПРОВЕР. БОДИАНСКАЯ

3.015-3/82.И-5-60

КАРКАС
КП193-1... КП196-1

СТАДАН ЛИСТ ЛИСТОВ
Р 1 2
ХАРЬКОВСКИЙ
ПРОМСТРОИНИПРОЕКТ

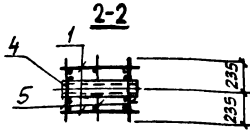
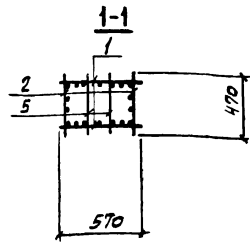
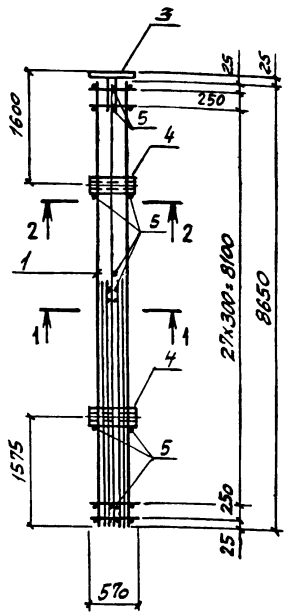
65

| МАРКА КАРКАСА | Поз. | НАИМЕНОВАНИЕ | КОЛ. | ОБОЗНАЧЕНИЕ ДОКУМЕНТА | МАССА КАРКАСА, КГ |
|---------------|----------------------------|------------------------|------|------------------------|-------------------|
| КП193-1 | 1 | КАРКАС Кр145-1 | 2 | 3.015-3/82.И-5-188 | 310,5 |
| | 2 | Кр126-2 | 2 | -173 | |
| | 3 | ИЗДЕЛИЕ ЗАКЛАНДНОМН-45 | 1 | 3.400-6/76 Л.23 | |
| | 4 | М4 | 2 | 3.015-3/82.В.И-1, Л.96 | |
| | 5 | ФВР1, L=470; 0,19 кг | 48 | БЕЗ ЧЕРТ. | |
| КП194-1 | Поз. 1, 2, 4, 5 по КП193-1 | | | | 308,2 |
| | 3 | ИЗДЕЛИЕ ЗАКЛАНДНОМН-36 | 1 | 3.400-6/76 Л.21 | |
| | 1 | КАРКАС Кр146-1 | 2 | 3.015-3/82.И-5-188 | |
| КП195-1 | 2 | Кр 90-2 | 2 | -149 | 340,1 |
| | Поз. 3, 4 по КП 193-1 | | | | |
| | 5 | ФВР1, L=470; 0,19 кг | 68 | БЕЗ ЧЕРТ. | |
| | Поз. 1, 2 по КП 195-1 | | | | |
| КП196-1 | 3 | ИЗДЕЛИЕ ЗАКЛАНДНОМН-36 | 1 | 3.400-6/76 Л.21 | 337,8 |
| | 4 | М4 | 2 | 3.015-3/82.В.И-1, Л.96 | |
| | Поз. 1, 2 по КП 195-1 | | | | |
| | 5 | ФВР1, L=470; 0,19 кг | 68 | БЕЗ ЧЕРТ. | |
| | Поз. 3, 4 по КП 193-1 | | | | |

ИВЧ. СТА. БУДАСЕИ
И. ДОМТА ЗОРНИ
П. КОКСТ. ЗОРНИ
РУК. ГА. ШИДИВСКИИ
РАЗРАБОТ. БОДИАНСКАЯ
ПРОСЧ. ПЕТРАШ
ИСПОЛН. ЛИТВИНЕНКО
ПРОВЕР. БОДИАНСКАЯ

3.015-3/82.И-5-60

ЛИСТ
2



АРМАТУРА КЛАССА А-І ПО ГОСТ 5781-82.

| МАРКА КАРКАСА | Поз. | НАИМЕНОВАНИЕ | КОЛ | ОБОЗНАЧЕНИЕ ДОКУМЕНТА | МАССА КАРКАСА, кг |
|---------------|------|-----------------------------|-----|--------------------------|-------------------|
| КП 197-1 | 1 | КАРКАС Кр 147-1 | 2 | 3.015-3/82.ІІ-5-189 | 323,7 |
| | 2 | Кр 82-4 | 2 | -138 | |
| | 3 | ИЗДЕЛИЕ ЗАКЛАДНОЕ МНІ-45 | 1 | 3.400-6/76 Л 23 | |
| | 4 | М4 | 2 | 3.015-3/82, В.ІІ-1, А.96 | |
| | 5 | Ф 6 АІ, R=470; 0,10 кг | 51 | БЕЗ ЧЕРТ. | |
| КП 198-1 | | ПОЗ. 1, 2, 4, 5 ПО КП 197-1 | | | 321,4 |
| | 3 | ИЗДЕЛИЕ ЗАКЛАДНОЕ МНІ-36 | 1 | 3.400-6/76 Л. 21 | |

ИВ. № ПО В. Д. ПОДПИСЬ И ДАТА

| | | |
|-----------|-------------|--|
| НАЧ. ОТД. | БРЮСКИН | |
| Н. КОНТ. | ЗОРНИ | |
| ГЛ. КОМП. | ЗОРНИ | |
| РУК. ГР. | ШАЛЯНОВСКИЙ | |
| РАЗРАБОТ. | БАНЯНСКАЯ | |
| РАССЧИТ. | ПЕТРАШ | |
| ИСПОЛН. | ЛИТВИНЕНКО | |
| ПРОВЕР. | БОДЯНСКАЯ | |

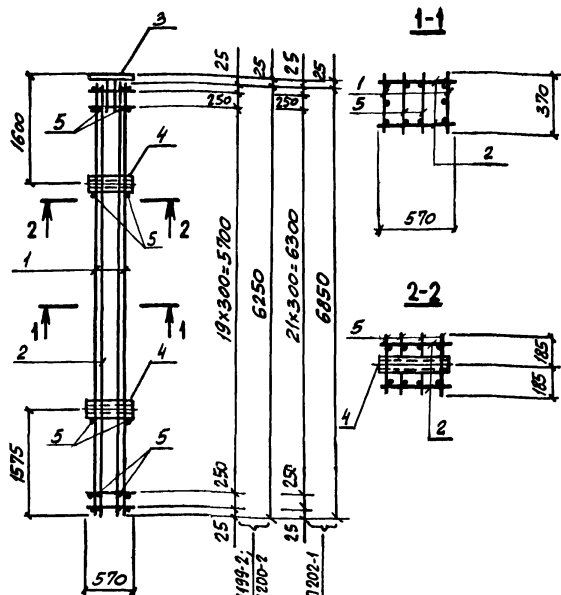
3.015-3/82.ІІ-5-61

КАРКАС
КП 197-1; КП 198-1

| | | |
|-----------------------------------|------|--------|
| СТАРША | ЛИСТ | ЛИСТОВ |
| Р | 1 | 2 |
| ХАРЬКОВСКИЙ ПРОМСТРОИНИИПРОЕКТ | | |

ИВ. № ПО В. Д. ПОДПИСЬ И ДАТА

| | |
|--------------------|------|
| 3.015-3/82.ІІ-5-61 | ЛИСТ |
| | 2 |



АРМАТУРА КАРКАСА А-І ПО ГОСТ 5781-82.

Имя, № подл. Подпись и дата
Имя, № подл. Подпись и дата

| | |
|------------|-------------|
| Имя, от. | Борсевич |
| И. Еднтр. | Зорин |
| Сл. Конст. | Зорин |
| Рук. гр. | Шульковский |
| Проект. | Боднянская |
| Расчит. | Петраш |
| Исполн. | Литвиненко |
| Провер. | Боднянская |

3.015-3/82.ІІ-5-62

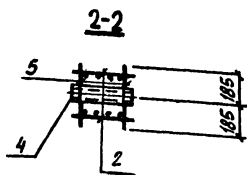
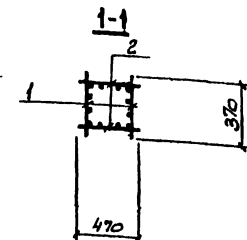
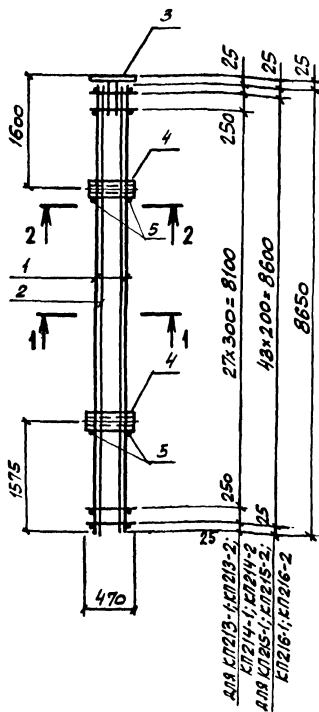
КАРКАС
КП199-1; КП199-2; КП200-1;
КП200-2; КП201-1; КП202-1

| | | |
|----------------------------------|------|--------|
| СТАЛЬ | ЛИСТ | ЛИСТОВ |
| Р | 1 | 2 |
| ХАРЬКОВСКИЙ ПРОЕКТИРНИКПРОЕКТ | | |

| МАКЕТ КАРКАСА | Поз. | НАИМЕНОВАНИЕ | КОЛ. | ОБОЗНАЧЕНИЕ ДОКУМЕНТА | МАССА КАРКАСА, кг |
|---------------|----------------------------|--------------------------|------|------------------------|-------------------|
| КП199-1 | 1 | КАРКАС КР99-2 | 2 | 3.015-3/82.ІІ-5-155 | 187,4 |
| | 2 | КР148-1 | 2 | -190 | |
| | 3 | НАДЕЛНЕ ЗАКЛАДНОЕ МНН-45 | 1 | 3.400-6/76 Л.23 | |
| | 4 | М4 | 2 | 3.015-3/82.В.ІІ-1,Л.96 | |
| | 5 | Ф6АІ, l=370; 0,08кг | 48 | БЕЗ ЧЕРТ. | |
| КП199-2 | 1 | КАРКАС КР99-3 | 2 | 3.015-3/82.ІІ-5-155 | 191,2 |
| | Поз. 2...5 по КП199-1 | | | | |
| КП200-1 | Поз. 1, 2, 4, 5 по КП199-1 | | | | 185,1 |
| | 3 | НАДЕЛНЕ ЗАКЛАДНОЕ МНН-36 | 1 | 3.400-6/76 Л.21 | |
| КП200-2 | 1 | КАРКАС КР99-3 | 2 | 3.015-3/82.ІІ-5-155 | 188,9 |
| | 2 | КР148-1 | 2 | -190 | |
| | 3 | НАДЕЛНЕ ЗАКЛАДНОЕ МНН-36 | 1 | 3.400-6/76 Л.21 | |
| | Поз. 4, 5 по КП199-1 | | | | |
| КП201-1 | 1 | КАРКАС КР27-2 | 2 | 3.015-3/82.ІІ-5-100 | 221,4 |
| | 2 | КР149-1 | 2 | -190 | |
| | Поз. 3, 4 по КП199-1 | | | | |
| КП202-1 | 5 | Ф6АІ, l=370; 0,08кг | 52 | БЕЗ ЧЕРТ. | 247,5 |
| | 1 | КАРКАС КР27-3 | 2 | 3.015-3/82.ІІ-5-100 | |
| | 2 | КР149-2 | 2 | -190 | |
| | 3 | НАДЕЛНЕ ЗАКЛАДНОЕ МНН-36 | 1 | 3.400-6/76 Л.21 | |
| | 4 | М4 | 2 | 3.015-3/82.В.ІІ-1,Л.96 | |
| 5 | | Ф6АІ, l=370; 0,15кг | 52 | БЕЗ ЧЕРТ. | |

Имя, № подл. Подпись и дата

| | |
|--------------------|------|
| 3.015-3/82.ІІ-5-62 | ЛИСТ |
| | 2 |



АРМАТУРА КЛАССА АІ ПО ГОСТ 5781-82.

3.015-3/82.ІІ-5-66

КАРКАС
КП 213-1; КП 213-2; КП 214-1;
КП 214-2; КП 215-1; КП 215-2;
КП 216-1; КП 216-2

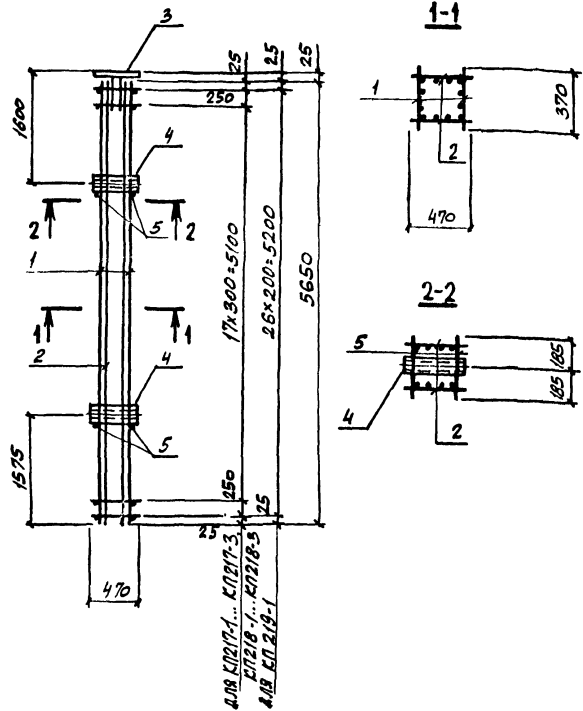
СТАРША ЛІСТ ЛІСТОВ
Р 1 2
ХАРЬКОВСЬКИЙ
ПРОМСТРОЙНИЙ ПРОЕКТ

| | | |
|------------|-------------|--|
| НАЧ. ОД. | БРОДСЬКИЙ | |
| Н. КОНТ. | ЗОРИН | |
| ГЛ. КОНСТ. | ЗОРИН | |
| РУК. ГР. | ШАПОВСЬКА | |
| ВЗЯВЪ. | БОДНЯНЬСЬКА | |
| ПРОСЧИТ. | ПЕТРАШ | |
| ИСПОЛН. | ЛИТВИНЕНКО | |
| ПРОВЕР. | БОДНЯНЬСЬКА | |

| МАРКА КАРКАСА | ПОЗ. | НАИМЕНОВАНИЕ | КОЛ. | ОБЪЯВЛЕНИЕ ДОКУМЕНТА | МАССА КАРКАСА, КГ |
|---------------|-----------------------------|--------------------------|------|-----------------------|-------------------|
| КП 213-1 | 1 | КАРКАС КР 157-1 | 2 | 3.015-3/82.ІІ-5-196 | 220,3 |
| | 2 | КР 82-1 | 2 | -138 | |
| | 3 | ИЗДЕЛИЕ ЗАКЛАДНОЕ МНІ-45 | 1 | 3.400-6/76 л. 23 | |
| | 4 | МЗ | 2 | 3.015-3/82.ІІ-1 л. 96 | |
| | 5 | ФБЯІ, С=370; 0,08 КГ | 4 | БЕЗ ЧЕРТ. | |
| КП 213-2 | 1 | КАРКАС КР 157-2 | 2 | 3.015-3/82.ІІ-5-196 | 249,1 |
| | ПОЗ. 2...5 по КП 213-1 | | | | |
| КП 214-1 | ПОЗ. 1, 2, 4, 5 по КП 213-1 | | | | 218,0 |
| | 3 | ИЗДЕЛИЕ ЗАКЛАДНОЕ МНІ-36 | 1 | 3.400-6/76 л. 21 | |
| КП 214-2 | 1 | КАРКАС КР 157-2 | 2 | 3.015-3/82.ІІ-5-196 | 246,8 |
| | 2 | КР 82-1 | 2 | -138 | |
| | 3 | ИЗДЕЛИЕ ЗАКЛАДНОЕ МНІ-36 | 1 | 3.400-6/76 л. 21 | |
| | ПОЗ. 4, 5 по КП 213-1 | | | | |
| КП 215-1 | 1 | КАРКАС КР 158-1 | 2 | 3.015-3/82.ІІ-5-197 | 225,3 |
| | 2 | КР 84-2 | 2 | -145 | |
| | ПОЗ. 3...5 по КП 213-1 | | | | |
| КП 215-2 | 1 | КАРКАС КР 158-2 | 2 | 3.015-3/82.ІІ-5-197 | 254,1 |
| | 2 | КР 84-2 | 2 | -145 | |
| | ПОЗ. 3...5 по КП 213-1 | | | | |
| КП 216-1 | ПОЗ. 1, 2 по КП 215-1 | | | | 223,0 |
| | 3 | ИЗДЕЛИЕ ЗАКЛАДНОЕ МНІ-36 | 1 | 3.400-6/76 л. 21 | |
| | ПОЗ. 4, 5 по КП 213-1 | | | | |
| КП 216-2 | ПОЗ. 1, 2 по КП 215-2 | | | | 251,8 |
| | 3 | ИЗДЕЛИЕ ЗАКЛАДНОЕ МНІ-36 | 1 | 3.400-6/76 л. 21 | |
| | ПОЗ. 4, 5 по КП 213-1 | | | | |

3.015-3/82.ІІ-5-66

ЛІСТ
2



АРМАТУРА КЛАССА А-I по ГОСТ 5781-82.

| | | | | | |
|-------------|------------------|--------------|--|--|--|
| ИМЯ № ПОДЛ. | ПОДПОЛК И ПОДГР. | БЕЛЫЙ АНДРЕЙ | | | |
| ИМУ. ОТА. | БРОСАЕМ | 24 | | | |
| И. КОНТР. | БОРИН | 30-7 | | | |
| ГЛ. КОНСТ. | БОРИН | 30-4 | | | |
| РИС. ГР. | ШИШНОВСКИЙ | 24 | | | |
| РАЗРАБ. | БОИНАНСКАЯ | 24 | | | |
| РАССЧИТ. | ПЕТРАШ | 24 | | | |
| ИСПОЛН. | УЛТИКЕНКО | 24 | | | |
| ПРОВЕР. | БОИНАНСКАЯ | 24 | | | |

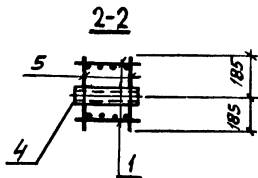
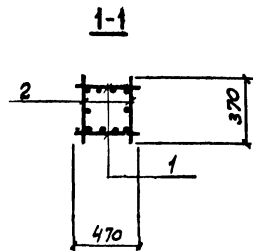
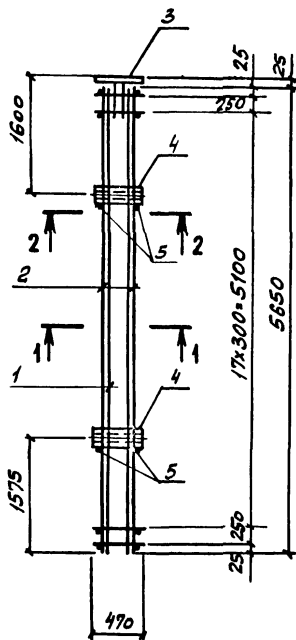
3.015-3/82. II-5-67

| | | | |
|-------------------------------|--------------------|------|--------|
| КАРКАС | СТАНДА | ЛИСТ | ЛИСТОВ |
| | | Р | 1 2 |
| КП217-1...КП217-3; КП218-1... | ХАРЬКОВСКИЙ | | |
| КП218-3; КП219-1 | ПРОМСТРОИНИНПРОЕСТ | | |

| МАРКА КАРКАСА | Поз. | НАИМЕНОВАНИЕ | КОЛ. | ОБОЗНАЧЕНИЕ ДОКУМЕНТА | МАССА КАРКАСА, кг |
|------------------------------|--------------------------|----------------------------|------|-----------------------|-------------------|
| КП217-1 | 1 | КАРКАС КР1-4 | 2 | 3.015-3/82. II-5-80 | 157,5 |
| | 2 | КР159-1 | 2 | -198 | |
| | 3 | ИЗДЕЛИЕ ЗАКЛАДНОЕ МИ-45 | 1 | 3.400-6/76 л. 23 | |
| | 4 | МЗ | 2 | 3.015-3/82. II-5-96 | |
| | 5 | ФВЯГ, $\rho=370$; 0,08 кг | 4 | БЕЗ ЧЕРТ. | |
| КП217-2 | 1 | КАРКАС КР1-5 | 2 | 3.015-3/82. II-5-80 | 162,3 |
| | 2 | КР159-2 | 2 | -198 | |
| Поз. 3...5 по КП 217-1 | | | | | |
| КП217-3 | 1 | КАРКАС КР1-6 | 2 | 3.015-3/82. II-5-80 | 121,5 |
| | 2 | КР159-3 | 2 | -198 | |
| Поз. 3...5 по КП 217-1 | | | | | |
| КП218-1 | Поз. 1,2,4,5 по КП 217-1 | | | | |
| | 3 | ИЗДЕЛИЕ ЗАКЛАДНОЕ МИ-36 | 1 | 3.400-6/76 л. 21 | 155,2 |
| КП218-2 | Поз. 1,2 по КП 217-2 | | | | |
| | 3 | ИЗДЕЛИЕ ЗАКЛАДНОЕ МИ-36 | 1 | 3.400-6/76 л. 21 | 160,0 |
| Поз. 4,5 по КП 217-1 | | | | | |
| КП218-3 | Поз. 1,2 по КП 217-3 | | | | |
| | Поз. 3...5 по КП 218-2 | | | | |
| КП219-1 | 1 | КАРКАС КР21-2 | 2 | 3.015-3/82. II-5-95 | 216,0 |
| | 2 | КР160-1 | 2 | -199 | |
| | Поз. 3,4 по КП 217-1 | | | | |
| 5 ФВЯГ, $\rho=370$; 0,15 кг | | | | | |

ИМЯ № ПОДЛ. ПОДПОЛК И ПОДГР. БЕЗОВ ИВАН

| | |
|---------------------|------|
| 3.015-3/82. II-5-67 | ЛИСТ |
| | 2 |



АРМАТУРА КАРКАСА А-І ПО ГОСТ 5781-82.

3.015-3/82.ІІ-5-69

КАРКАС
КП 221-1

| | | |
|-----------------------------------|------|--------|
| СТАДИЯ | ЛИСТ | ЛИСТОВ |
| Р | 1 | 2 |
| ХАРЬКОВСКИЙ ПРОМСТРОЙНИИПРОЕКТ | | |

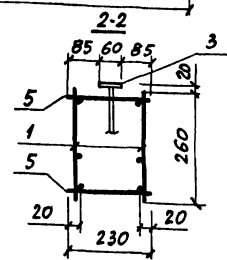
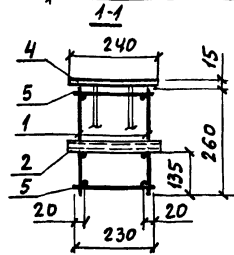
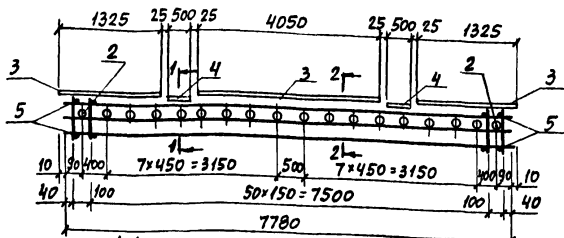
| МАРКА КАРКАСА | ПОВ. | НАИМЕНОВАНИЕ | КОЛ. | ОБОЗНАЧЕНИЕ ДОКУМЕНТА | МАРСА КАРКАСА, КГ |
|------------------|------|---------------------------|------|--------------------------|-------------------------|
| | 1 | КАРКАС КР59-2 | 2 | 3.015-3/82.ІІ-5-123 | 253,7 |
| | 2 | КР159-4 | 2 | -198 | |
| КП 221-1 | 3 | ИЗДЕЛИЕ ЗАКЛЮЧАЮЩЕ МИН-36 | 1 | 3.400-6/76 Л. 21 | |
| | 4 | МЗ | 2 | 3.015-3/82.ІІ-1.96 | |
| | 5 | Ф ВРІ, Ø=370; 0,15кг | 4 | БЕЗ ЧЕРТ. | |

ИЗДАНИЕ ПОДЪЕМНОГО РАБОТЫ ВЕРХНИЙ ЛИСТ

| | | |
|-----------|------------|--|
| ИЗВ. ОТД. | БРОДСКИЙ | |
| Н. КОНТ. | ЗОРНИ | |
| Г. КОНСТ. | ЗОРНИ | |
| РУК. ГР. | ШЛЯКОВСКИЙ | |
| РАЗРАБОТ. | БОДИНСКАЯ | |
| РАССЧИТ. | ПЕТРАШ | |
| ИСПОЛН. | ЛИТВИНЕНКО | |
| ПРОВЕРКА | БОДИНСКАЯ | |

ИЗВ. ИСПОЛН. ПОДЪЕМНОГО РАБОТЫ ВЕРХНИЙ ЛИСТ

| | |
|--------------------|-----------|
| 3.015-3/82.ІІ-5-69 | ЛИСТ 2 |
|--------------------|-----------|



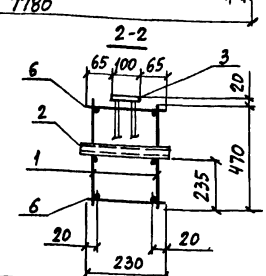
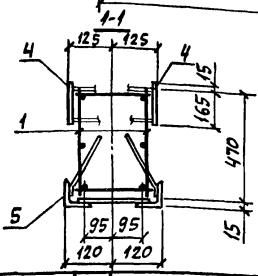
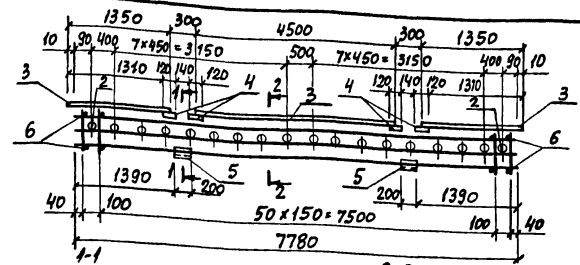
| МАРКА КАРКАСА | Поз. | НАИМЕНОВАНИЕ | Кол. | ОБОЗНАЧЕНИЕ ДОКУМЕНТА | МАССА КАРКАСА, кг |
|---------------|------|------------------------|---------|---------------------------|-------------------|
| КП224-1 | 1 | КАРКАС Кр162-1 | 2 | 3.015-3/82. II-5-201 | 100,8 |
| | 2 | ИЗДЕЛИЕ ЗАКЛАДНОЕ М1 | 18 | 3.015-3/82.8. II-1. л. 96 | |
| | 3 | МН1-2 | 57 л.п. | 3.400-6/76 л. 16 | |
| | 4 | МН2-5 | 2 | л. 25 | |
| | 5 | Ф6А1, l=230; 0,05 кг | 106 | БЕЗ ЧЕРТ. | |
| КП225-1 | 1 | КАРКАС Кр163-1 | 2 | 3.015-3/82. II-5-201 | 109,2 |
| | | Поз. 2... 5 по КП224-1 | | | |
| КП226-1 | 1 | КАРКАС Кр164-1 | 2 | 3.015-3/82. II-5-201 | 119,2 |
| | | Поз. 2... 5 по КП224-1 | | | |

АРМАТУРА КЛАССА А-I по ГОСТ 5781-82.

НАЧ. ОТД. БРОДСКИЙ
 И. КОМП. ЗОРИН
 СП. КОМП. ЗОРИН
 РУК. ГР. ШЛЯХОВСКИЙ
 РАЗРАБ. БОДЯНСКАЯ
 РАССЧТ. ПЕТРАШ
 ИСПОЛН. ЖУЧУКОВА
 ПРОВЕР. БОДЯНСКАЯ

3.015-3/82. II-5-70

КАРКАС
 КП224-1... КП226-1
 СТАДИЯ Лист Листов
 Р 1
 ХАРЬКОВСКИЙ
 ПРОМСТРОЙНИИПРОЕК



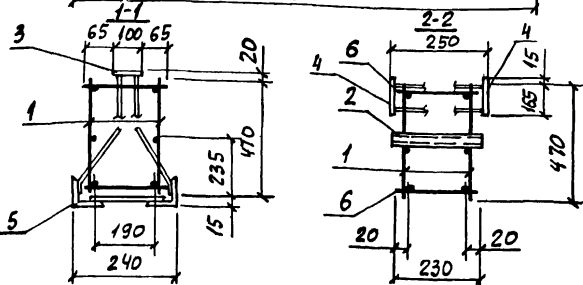
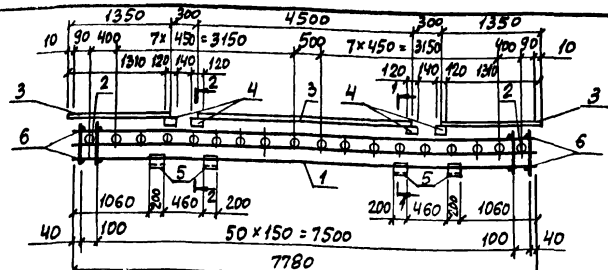
| МАРКА КАРКАСА | Поз. | НАИМЕНОВАНИЕ | Кол. | ОБОЗНАЧЕНИЕ ДОКУМЕНТА | МАССА КАРКАСА, кг |
|---------------|------|----------------------|---------|---------------------------|-------------------|
| КП227-1 | 1 | КАРКАС Кр165-1 | 2 | 3.015-3/82. II-5-202 | 131,1 |
| | 2 | ИЗДЕЛИЕ ЗАКЛАДНОЕ М1 | 18 | 3.015-3/82.8. II-1. л. 96 | |
| | 3 | МН1-8 | 72 л.п. | 3.400-6/76 л. 17 | |
| | 4 | МН1-18 | 8 | л. 19 | |
| | 5 | МН4-5 | 2 | л. 31 | |
| | 6 | Ф6А1, l=230; 0,05 кг | 106 | БЕЗ ЧЕРТ | |

АРМАТУРА КЛАССА А-I по ГОСТ 5781-82.

НАЧ. ОТД. БРОДСКИЙ
 И. КОМП. ЗОРИН
 СП. КОМП. ЗОРИН
 РУК. ГР. ШЛЯХОВСКИЙ
 РАЗРАБ. БОДЯНСКАЯ
 РАССЧТ. ПЕТРАШ
 ИСПОЛН. ЖУЧУКОВА
 ПРОВЕР. БОДЯНСКАЯ

3.015-3/82. II-5-11

КАРКАС
 КП227-1
 СТАДИЯ Лист Листов
 Р 1
 ХАРЬКОВСКИЙ
 ПРОМСТРОЙНИИПРОЕК



| МАРКА КАРКАСА | Поз. | НАИМЕНОВАНИЕ | Кол. | ОБОЗНАЧЕНИЕ ДОКУМЕНТА | МАССА КАРКАСА, кг |
|---------------|------|----------------------|------|----------------------------|-------------------|
| КП228-1 | 1 | КАРКАС Кр165-1 | 2 | 3.015-3/82. II-5-202 | 143,0 |
| | 2 | ИЗДЕЛИЕ ЗАКЛАДНОЕ М1 | 18 | 3.015-3/82. в. II-1, л. 96 | |
| | 3 | МИ-8 | 72 | 3.300-6/76 л. 17 | |
| | 4 | МИ-18 | 8 | л. 19 | |
| | 5 | МИЧ-5 | 4 | л. 31 | |
| | 6 | Ф6А1, l=230; Q05kr | 104 | БЕЗ ЧЕРТ. | |

АРМАТУРА КЛАССА А-I по ГОСТ 5781-82.

ИЗВ. ОТД. БРОДСКИЙ
 И. КОНСТ. ЗОРИН
 И. КОНСТ. ЗОРИН
 РУК. ГР. ШАХНОВСКИЙ
 РАЗРАБ. БОДНЯНСКАЯ
 РАССЧИТ. ПЕТРАШ
 ИСПОЛН. ЛУЧУКОВА
 ПРОВЕР. БОДНЯНСКАЯ

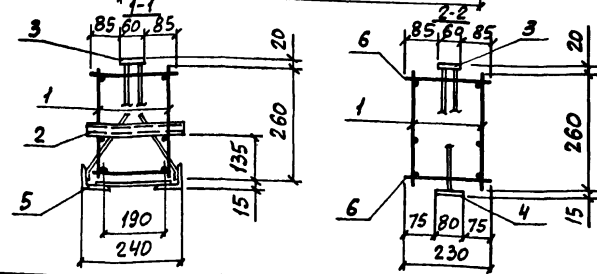
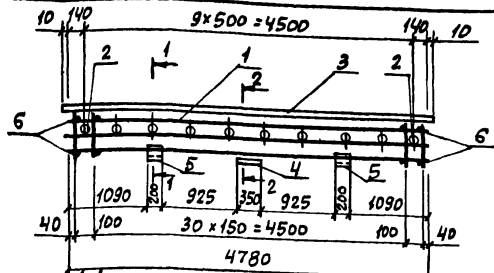
3.015-3/82. II-5-72

КАРКАС
 КП 228-1

СТАНДА. ЛИСТ ЛИСТОВ
 1

ХАРЬКОВСКИЙ
 ПРОМСТРОЙНИИПРОЕКТ

ИЗВ. ОТД. БРОДСКИЙ И ДАТА ВЗЯТИИ ЧИСТ. КР.



| МАРКА КАРКАСА | Поз. | НАИМЕНОВАНИЕ | Кол. | ОБОЗНАЧЕНИЕ ДОКУМЕНТА | МАССА КАРКАСА, кг |
|---------------|------|----------------------|------|----------------------------|-------------------|
| КП229-1 | 1 | КАРКАС Кр166-1 | 2 | 3.015-3/82. II-5-203 | 84,3 |
| | 2 | ИЗДЕЛИЕ ЗАКЛАДНОЕ М1 | 10 | 3.015-3/82. в. II-1, л. 96 | |
| | 3 | МИ-2 | 48 | 3.300-6/76 л. 16 | |
| | 4 | МИ-4 | 1 | л. 16 | |
| | 5 | МИЧ-9 | 2 | л. 32 | |
| | 6 | Ф6А1, l=230; Q09kr | 66 | БЕЗ ЧЕРТ. | |

АРМАТУРА КЛАССА А-I по ГОСТ 5781-82.

ИЗВ. ОТД. БРОДСКИЙ
 И. КОНСТ. ЗОРИН
 И. КОНСТ. ЗОРИН
 РУК. ГР. ШАХНОВСКИЙ
 РАЗРАБ. БОДНЯНСКАЯ
 РАССЧИТ. ПЕТРАШ
 ИСПОЛН. ЛУЧУКОВА
 ПРОВЕР. БОДНЯНСКАЯ

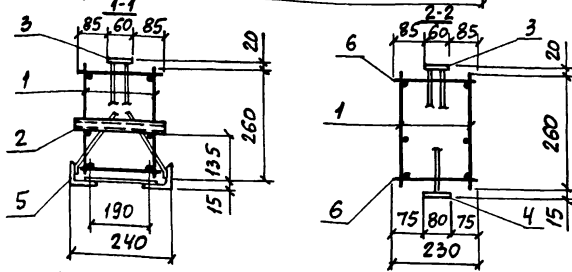
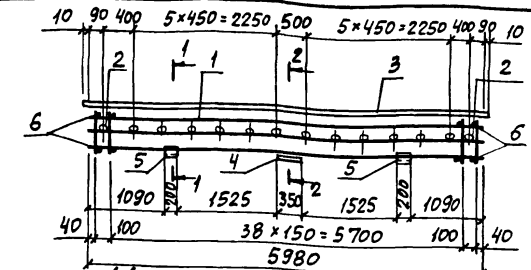
3.015-3/82. II-5-73

КАРКАС
 КП 229-1

СТАНДА. ЛИСТ ЛИСТОВ
 1

ХАРЬКОВСКИЙ
 ПРОМСТРОЙНИИПРОЕКТ

ИЗВ. ОТД. БРОДСКИЙ И ДАТА ВЗЯТИИ ЧИСТ. КР.

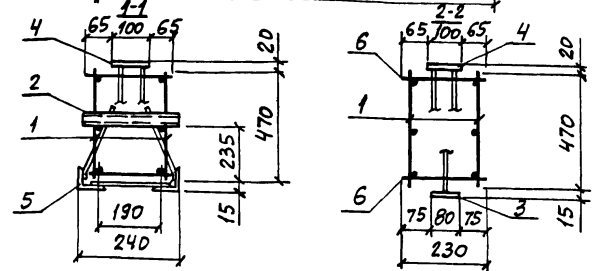
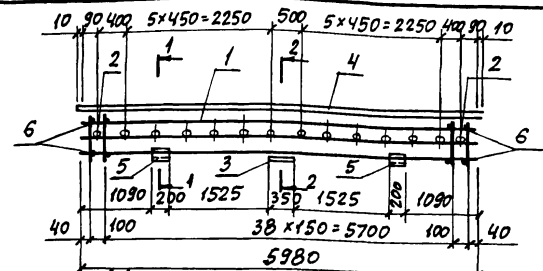


| МАРКА КАРКАСА | Поз. | НАИМЕНОВАНИЕ | Кол. | ОБОЗНАЧЕНИЕ ДОКУМЕНТА | МАССА КАРКАСА, кг |
|---------------|------|----------------------------------|------|-----------------------|-------------------|
| КП 230-1 | 1 | КАРКАС Кр167-1 | 2 | 3.015-3/82.П-5-204 | 88,0 |
| | 2 | ИЗДЕЛИЕ ЗАКЛАДНОЕ М1 | 14 | 3.015-3/82,В.П-1,Л.96 | |
| | 3 | МИ-2 | 60 | 3.400-6/76 Л.16 | |
| | 4 | МИ-4 | 1 | Л.16 | |
| | 5 | МИ-9 | 2 | Л.32 | |
| | 6 | ФБАТ, $\varnothing=230$; 0,05кг | 82 | БЕЗ ЧЕРТ. | |

Арматура класса А-I по ГОСТ 5781-82.

| | | | | | | | | | | | | | |
|-------------------|----------------|------------------|--------------------|-------------------|-----------------|-----------------|-------------------|-------------------|--------------------|-----------------------------------|------|--------|---|
| НАЧ.ОТД. БРОДСКИЙ | И.КОНТР. ЗОРИН | ОТ.КОНСТР. ЗОРИН | РУК.ГР. ШАХНОВСКИЙ | РАЗРАБ. БОДЯНСКАЯ | РАССЧИТ. ПЕТРАШ | ИСПОЛН. ЖУЧКОВА | ПРОВЕР. БОДЯНСКАЯ | 3.015-3/82.П-5-74 | КАРКАС КП 230-1 | СТАНЦИЯ | ЛИСТ | ЛИСТОВ | |
| | | | | | | | | | | | | | 1 |
| | | | | | | | | | | ХАРЬКОВСКИЙ ПРОМСТРОЙНИИПРОЕКТ | | | |

ИЗВ. ПЕРЛОД ПОДПИСЬ И ДАТА ВЗЯТ ИЛИ В

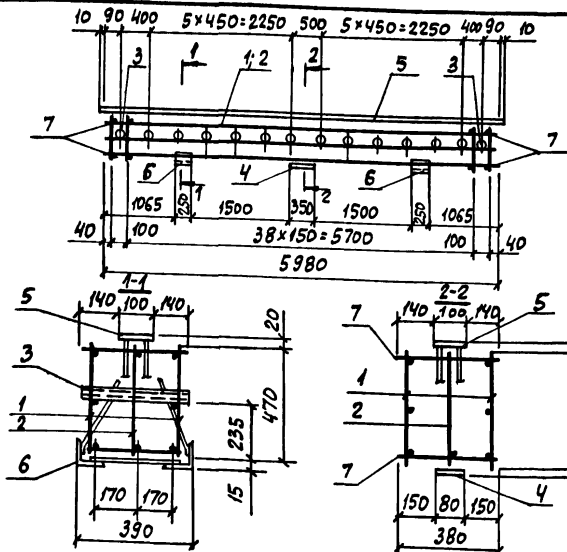


| МАРКА КАРКАСА | Поз. | НАИМЕНОВАНИЕ | Кол. | ОБОЗНАЧЕНИЕ ДОКУМЕНТА | МАССА КАРКАСА, кг |
|---------------|------|----------------------------------|------|-----------------------|-------------------|
| КП 231-1 | 1 | КАРКАС Кр168-1 | 2 | 3.015-3/82.П-5-205 | 125,6 |
| | 2 | ИЗДЕЛИЕ ЗАКЛАДНОЕ М1 | 14 | 3.015-3/82,В.П-1,Л.96 | |
| | 3 | МИ-4 | 1 | 3.400-6/76 Л.16 | |
| | 4 | МИ-8 | 50 | Л.17 | |
| | 5 | МИ-5 | 2 | Л.31 | |
| | 6 | ФБАТ, $\varnothing=230$; 0,09кг | 82 | БЕЗ ЧЕРТ. | |

Арматура класса А-I по ГОСТ 5781-82.

| | | | | | | | | | | | | | |
|-------------------|----------------|------------------|--------------------|-------------------|-----------------|-----------------|-------------------|-------------------|--------------------|-----------------------------------|------|--------|---|
| НАЧ.ОТД. БРОДСКИЙ | И.КОНТР. ЗОРИН | ОТ.КОНСТР. ЗОРИН | РУК.ГР. ШАХНОВСКИЙ | РАЗРАБ. БОДЯНСКАЯ | РАССЧИТ. ПЕТРАШ | ИСПОЛН. ЖУЧКОВА | ПРОВЕР. БОДЯНСКАЯ | 3.015-3/82.П-5-75 | КАРКАС КП 231-1 | СТАНЦИЯ | ЛИСТ | ЛИСТОВ | |
| | | | | | | | | | | | | | 1 |
| | | | | | | | | | | ХАРЬКОВСКИЙ ПРОМСТРОЙНИИПРОЕКТ | | | |

ИЗВ. ПЕРЛОД ПОДПИСЬ И ДАТА ВЗЯТ ИЛИ В



| МАРКА КАРКАСА | Поз. | НАИМЕНОВАНИЕ | Кол. | ОБОЗНАЧЕНИЕ ДОКУМЕНТА | МАССА КАРКАСА, КГ |
|---------------|------|----------------------|-----------|----------------------------|-------------------|
| КП 232-1 | 1 | КАРКАС Кр169-1 | 2 | 3.015-3/82. II-5-205 | 122,0 |
| | 2 | Кр 170-1 | 1 | - | |
| | 3 | ИЗДЕЛИЕ ЗАКЛАДНОЕ М2 | 14 | 3.015-3/82, в. II-1, л. 96 | |
| | 4 | МИ-4 | 1 | 3.400-6/76 л. 16 | |
| | 5 | МИ-8 | 6,0 л. м. | л. 17 | |
| | 6 | МИ-6 | 2 | л. 31 | |
| | 7 | ф6АІ, l=380; 0,08 кг | 82 | БЕЗ ЧЕРТ. | |

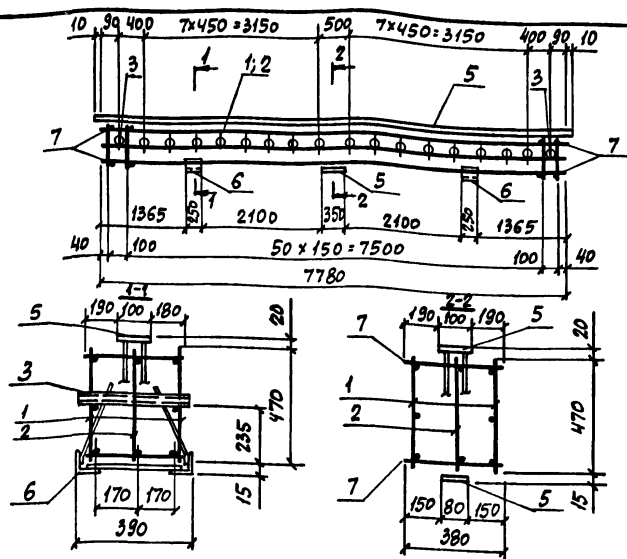
АРМАТУРА КЛАССА А-I по ГОСТ 5781-82.

ИЧ. ОТД. БРОДСКИЙ
И. КОНТ. ЗОРИН
И. КОНТ. ЗОРИН
РУК. ГР. ШАНОВСКИЙ
РАЗРАБ. БОДЯНСКАЯ
РАССЧТ. ПЕТРАШ
ИСПОЛН. ЖУЧУКОВА
ПРОВЕР. БОДЯНСКАЯ

КАРКАС
КП 232-1

СТАВКА Лист Листов

ХАРЬКОВСКИЙ
ПРОМСТРОЙНИИПРОЕКТ



| МАРКА КАРКАСА | Поз. | НАИМЕНОВАНИЕ | Кол. | ОБОЗНАЧЕНИЕ ДОКУМЕНТА | МАССА КАРКАСА, КГ |
|---------------|------|----------------------|-----------|----------------------------|-------------------|
| КП 233-1 | 1 | КАРКАС Кр 165-1 | 2 | 3.015-3/82. II-5-202 | 152,9 |
| | 2 | Кр 171-1 | 1 | - | |
| | 3 | ИЗДЕЛИЕ ЗАКЛАДНОЕ М2 | 18 | 3.015-3/82, в. II-1, л. 96 | |
| | 4 | МИ-4 | 1 | 3.400-6/76 л. 16 | |
| | 5 | МИ-8 | 7,8 л. м. | л. 17 | |
| | 6 | МИ-6 | 2 | л. 31 | |
| | 7 | ф6АІ, l=380; 0,08 кг | 106 | БЕЗ ЧЕРТ. | |

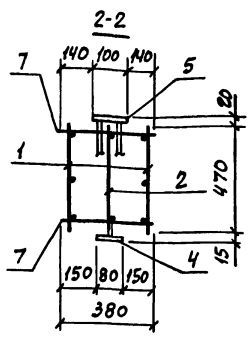
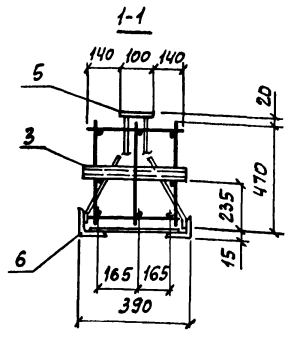
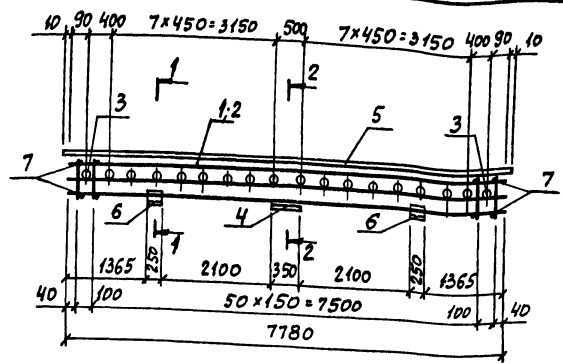
АРМАТУРА КЛАССА А-I по ГОСТ 5781-82.

ИЧ. ОТД. БРОДСКИЙ
И. КОНТ. ЗОРИН
И. КОНТ. ЗОРИН
РУК. ГР. ШАНОВСКИЙ
РАЗРАБ. БОДЯНСКАЯ
РАССЧТ. ПЕТРАШ
ИСПОЛН. ЖУЧУКОВА
ПРОВЕР. БОДЯНСКАЯ

КАРКАС
КП 233-1

СТАВКА Лист Листов

ХАРЬКОВСКИЙ
ПРОМСТРОЙНИИПРОЕКТ



Арматура класса А-I по ГОСТ 5781-82.

| МАРКА КАРКАСА | Поз. | НАИМЕНОВАНИЕ | Кол. | ОБОЗНАЧЕНИЕ ДОКУМЕНТА | МАССА КАРКАСА, кг |
|---------------|-------------------------|----------------------|------|----------------------------|-------------------|
| КП 234-1 | 1 | КАРКАС Кр172-1 | 2 | 3.015-3/82. II-5-208 | 165,5 |
| | 2 | Кр173-1 | 1 | -207 | |
| | 3 | ИЗДЕЛИЕ ЗАКЛАДНОЕ М2 | 18 | 3.015-3/82, в. II-1, л. 96 | |
| | 4 | МНЧ | 1 | 3.400-6/76 л. 16 | |
| | 5 | МНЧ-В | 1,8 | л. 17 | |
| | 6 | МНЧ-6 | 2 | л. 31 | |
| | 7 | φ6А3, l=380; 908кг | 106 | БЕЗ ЧЕРТ. | |
| КП 235-1 | 1 | КАРКАС Кр174-1 | 2 | 3.015-3/82. II-5-208 | 217,7 |
| | 2 | Кр175-1 | 1 | -207 | |
| | Пов. 3... 7 по КП 234-1 | | | | |

Имя, л.подп. Подпись и дата Взам. инв. №

| | | |
|--------------|----------------|--------------|
| ИМЯ, Л.ПОДП. | ПОДПИСЬ И ДАТА | ВЗАМ. ИНВ. № |
| ИМЯ, Л.ПОДП. | ПОДПИСЬ И ДАТА | ВЗАМ. ИНВ. № |
| ИМЯ, Л.ПОДП. | ПОДПИСЬ И ДАТА | ВЗАМ. ИНВ. № |
| ИМЯ, Л.ПОДП. | ПОДПИСЬ И ДАТА | ВЗАМ. ИНВ. № |
| ИМЯ, Л.ПОДП. | ПОДПИСЬ И ДАТА | ВЗАМ. ИНВ. № |
| ИМЯ, Л.ПОДП. | ПОДПИСЬ И ДАТА | ВЗАМ. ИНВ. № |
| ИМЯ, Л.ПОДП. | ПОДПИСЬ И ДАТА | ВЗАМ. ИНВ. № |
| ИМЯ, Л.ПОДП. | ПОДПИСЬ И ДАТА | ВЗАМ. ИНВ. № |

3.015-3/82. II-5-78

КАРКАС
КП 234-1; КП 235-1

| | | |
|--------|------|--------|
| СТАРША | ЛИСТ | ЛИСТОВ |
| Р | 1 | 2 |

ХАРЬКОВСКИЙ ПРОМСТРОИНИИПРОЕКТ

Имя, л.подп. Подпись и дата Взам. инв. №