

ТИПОВЫЕ КОНСТРУКЦИИ, ИЗДЕЛИЯ И
УЗЛЫ ЗДАНИЙ И СООРУЖЕНИЙ

СЕРИЯ 3.900-3

СБОРНЫЕ ЖЕЛЕЗОБЕТОННЫЕ КОНСТРУКЦИИ
ЕМКОСТНЫХ СООРУЖЕНИЙ
ДЛЯ ВОДОСНАБЖЕНИЯ И КАНАЛИЗАЦИИ

ВЫПУСК 11

ПАНЕЛИ СТЕНОВЫЕ КОНСОЛЬНЫЕ
С ОПОРНОЙ ПЯТОЙ
С КЛИНОВИДНЫМ СТЫКОМ
ДЛЯ ПРЯМОУГОЛЬНЫХ СООРУЖЕНИЙ

ЧАСТЬ 2
АРМАТУРНЫЕ ИЗДЕЛИЯ
РАБОЧИЕ ЧЕРТЕЖИ

19067 - 02

ЦЕНА 1-29

ЦЕНТРАЛЬНЫЙ ИНСТИТУТ ТИПОВОГО ПРОЕКТИРОВАНИЯ
ГОССТРОЯ СССР

Москва А-445 Смольная ул. 22

Сдано в печать 11 1984 года

Заказ № 1444 Тираж 2410 экз.

ТИПОВЫЕ КОНСТРУКЦИИ, ИЗДЕЛИЯ И
УЗЛЫ ЗДАНИЙ И СООРУЖЕНИЙ

СЕРИЯ 3.9003

СБОРНЫЕ ЖЕЛЕЗОБЕТОННЫЕ КОНСТРУКЦИИ
ЕМКОСТНЫХ СООРУЖЕНИЙ
ДЛЯ ВОДОСНАБЖЕНИЯ И КАНАЛИЗАЦИИ

выпуск 11

ПАНЕЛИ СТЕНОВЫЕ КОНСОЛЬНЫЕ
С ОПОРНОЙ ПЯТОЙ
С КЛИНОВИДНЫМ СТЫКОМ
ДЛЯ ПРЯМОУГОЛЬНЫХ СООРУЖЕНИЙ

ЧАСТЬ 2
АРМАТУРНЫЕ ИЗДЕЛИЯ
РАБОЧИЕ ЧЕРТЕЖИ

РАЗРАБОТАНЫ
СОЮЗВОДКАНАЛИПРОЕКТ
ХАРЬКОВСКИЙ ВОДКАНАЛПРОЕКТ
ГЛ. ИНЖ. ИНСТ. *Т. Шим* БОНДАРЧЕНКО
НАЧ. ОТДЕЛА *В. С.* ШЕЙКО
ГЛ. ИНЖ. ПР-ТА *Т. М.* МАЗАЛОВА

ЦНИИПРОМЗДАНИЙ

ГЛ. ИНЖ. ИНСТ. *В. Петров* ПЕТРОВ
РУК. ОТДЕЛА *Ушаков* УШАКОВ
ГЛ. ИНЖ. ПР-ТА *Черномаз* ЧЕРНОМАЗ

ПРИ УЧАСТИИ НИИЖБ

ЗАМ. ДИРЕКТОРА *Коровин* КОРОВИН
ЗАВ. ЛАБОРАТ. *Бердичевский* БЕРДИЧЕВСКИЙ
СТ. НАУЧН. СОТР. *Докудовский* ДОКУДОВСКИЙ

УТВЕРЖДЕНЫ
И ВВЕДЕНЫ В ДЕЙСТВИЕ
С 01. 10. 1983 г.

ПОСТАНОВЛЕНИЕМ
ГОССТРОЯ СССР
ОТ 15.07.1983 г. № 185

Гипростроймаш

БУЗИНОВ
ГОЛАНСКИЙ
ВОЛКОВ
ГЛ. ИНЖ. ИНСТ.
НАЧ. ОТД.
НАЧ. ОТД.

Согласовано

Обозначение	Наименование	Стр.
	Содержание	2
3.900-3.11.2 00.00.00ТД	Техническое описание	4
3.900-3.11.2 01.00.00	Изделие закладное МН(МН1-МН10)	6
3.900-3.11.2 01.00.00СВ	Изделие закладное МН(МН1-МН10). Сборочный чертеж	10
3.900-3.11.2 02.00.00	Изделие закладное МН(МН11-МН14)	11
3.900-3.11.2 02.00.00СВ	Изделие закладное МН(МН11-МН14). Сборочный чертеж	13
3.900-3.11.2 03.00.00	Изделие закладное МН(МН29-МН42)	14
3.900-3.11.2 03.00.00СВ	Изделие закладное МН(МН29-МН42). Сборочный чертеж	17
3.900-3.11.2 00.01.00	Каркас плоский КР(КР1-КР4) ³	18
3.900-3.11.2 00.01.00СВ	Каркас плоский КР(КР1-КР4). Сборочный чертеж	19
3.900-3.11.2 00.02.00	Каркас плоский КР(КР5-КР7)	20
3.900-3.11.2 00.02.00СВ	Каркас плоский КР(КР5-КР7). Сборочный чертеж	21
3.900-3.11.2 00.03.00	Каркас плоский КР(КР8-КР11).	23
3.900-3.11.2 00.03.00СВ	Каркас плоский КР(КР8-КР11). Сборочный чертеж	24
3.900-3.11.2 00.04.00	Каркас плоский КР(КР12-КР14)	26
3.900-3.11.2 00.04.00СВ	Каркас плоский КР(КР12-КР14). Сборочный чертеж	27
3.900-3.11.2 00.05.00	Сетка арматурная С(С1-С3)	28
3.900-3.11.2 00.05.00СВ	Сетка арматурная С(С1-С3). Сборочный чертеж	29
3.900-3.11.2 00.06.00	Сетка арматурная С(С11-С18)	30
3.900-3.11.2 00.06.00СВ	Сетка арматурная С(С11-С18). Сборочный чертеж	32
3.900-3.11.2 00.07.00	Сетка арматурная С(С21-С579)	33
3.900-3.11.2 00.07.00СВ	Сетка арматурная С(С21-С579). Сборочный чертеж	42
3.900-3.11.2 00.08.00	Сетка арматурная С(С61; С62)	44

6. Арматурные сетки пяты приняты шириной 2850 мм
Рабочая арматура класса А-III, распределительная - А-I.

7. Шаг рабочих стержней 200 мм, распределительных 100 и 200 мм.

8 Соединение стержней сеток производится контактной точечной сваркой в соответствии с ГОСТ 14098-68. Качество арматурных сеток должно удовлетворять требованиям ГОСТ 10922-75.

9. Сварку арматуры и закладных изделий следует выполнять в соответствии с инструкцией по сварке соединений арматуры и закладных деталей железобетонных конструкций (СН 393-78).

10. Закладные детали следует изготавливать в соответствии с инструкцией по технологии изготовления и установки стальных закладных деталей в сборных железобетонных и бетонных изделиях (СН 313-65).

11. Для пластин закладных деталей применять прокатную углеродистую сталь марок В Ст 3 по ГОСТ 380-71* для сварных конструкций. Марка стали устанавливается в соответствии с рекомендациями вып 1/82 настоящей серии.

12. Для строповочных петель применять горячекатаную арматурную сталь классов Ас-II и А-I.

13. Арматурную сталь классов А-I, Ас-II и А-III применять по ГОСТ 5781-81 „Сталь горячекатаная для армирования железобетонных конструкций“.

14. Арматурную проволоку класса Вр-T применять по ГОСТ 6727-80 „Проволока из низкоуглеродистой стали холоднотянутая для армирования железобетонных конструкций. Технические условия“.

15. Указания по антикоррозионной защите закладных изделий дать в проекте сооружения в соответствии со СНиП II-28-73* „Защита строительных конструкций от коррозии“.

16. Для возможности изготовления сеток на машинах типа ИТМС-14х75-7-1 допускается шаг поперечных стержней принять 300 мм при диаметре 4 мм класса Вр-I, кроме анкерирующих.

Шифр Железобетон Подпись и дата Взам инв. №

Лист	Зона	Поз	Обозначение	Наименование	Кол. на исполн. 3.900-3.11.2 01 00 00 -										Примечание		
					-	01	02	03	04	05	06	07	08	09			
				<u>Документация</u>													
44			3 900-3.11.2 01 00.00 СБ	Сборочный чертеж													
44			00 00 00 ТО	Техническое описание													
				<u>Сборочные единицы</u>													
44			3.900-3.11.2 00.02.00	Каркас плоский КР5	1	1	-	-	-	-	-	-	-	-	-	-	-
	1		- 01	То же КР6	-	-	1	1	-	-	1	1	-	-	-	-	-
			- 02	" КР7	-	-	-	-	1	1	-	-	1	1	-	-	-
44			00 04 00	" КР12	1	1	-	-	-	-	-	-	-	-	-	-	-
	2		- 01	" КР13	-	-	1	1	-	-	1	1	-	-	-	-	-
			- 02	КР14	-	-	-	-	1	1	-	-	1	1	-	-	-

19067-02 7

				3.900-3.11.2 01 00.00		
Науч. отд.	Щетки	65		Изделие закладное МН(МН1-МН10)		
И. Контр.	Постышков	А. Ломин				
РЧК зр.	Мозолов	С. И. Л.				
Ведущий	Ортаров	В. С.				
Ст. инж.	Вязинов	В. П.				
Шкокин	Филиппов	Ф. С.		Листов	Лист	Листов
				Р	1	4
				Юнозводканалмипрост Харьковская Водоканалпроект		

Копия Щетки

Формат А4

Штв. № табл. Подпись и дата. Взам. шт. №

Формат	Задан	Поз.	Обозначение	Наименование	Код. по исполн. 3.900-3.11.2 01.00.00 -									Примечание	
					-	01	02	03	04	05	06	07	08		09
				<u>Детали</u>											Масса, кг
				Ф5ВрI 20СТ6727-80											
Б.У.		3	3.900-3.11.2 01.00.01	Р-110	30	-	-	-	-	-	-	-	-	-	0.02
Б.У.			01.00.02	Р-120	-	-	30	-	-	-	-	-	-	-	0.02
Б.У.			01.00.03	Р-130	-	30	-	30	-	-	-	-	-	-	0.02
Б.У.			01.00.04	Р-150	-	-	-	-	-	30	-	-	-	-	0.02
Б.У.			01.00.05	Р-170	-	-	-	-	-	-	30	-	-	-	0.02
Г				ФБА I 20СТ5781-81											
Б.У.			01.00.07	Р-180	-	-	-	-	-	-	-	30	30	-	0.04
Б.У.			01.00.08	Р-120	-	-	-	-	30	30	-	-	-	-	0.03
Б.У.															
Б.У.															
				-40x6 20СТ 103-76											
Б.У.		4	01.00.11	Р-64	2	-	-	-	-	-	-	-	-	-	0.12
Б.У.			01.00.12	Р-95	-	2	-	-	-	-	-	-	-	-	0.17
Б.У.			01.00.13	Р-75	-	-	2	-	-	-	-	-	-	-	0.14

3.900-3.11.2 01.00.00

Лист

2

Копия Шелест

Формат А4

7

Илв № подл. Подпись и дата. Взам. инв. №

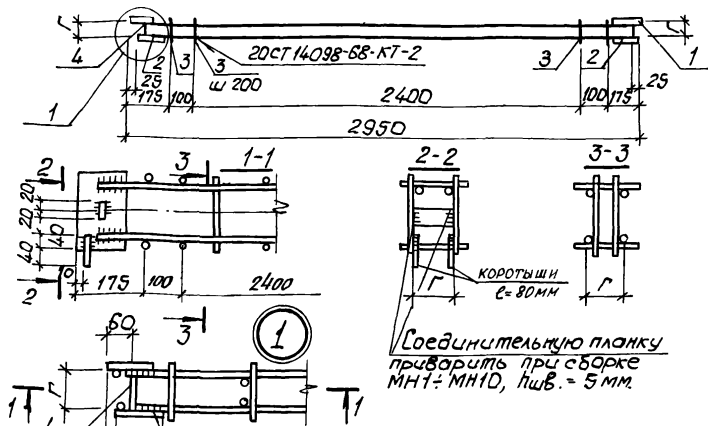
Формат	Возра	Лист	Обозначение	Наименование	Кол. на исполн. 3.900-3.11.2 01.00.00										Примечание			
					10													
				<u>Документация</u>														
44			3.900-3.11.2 01.00.00 СБ	Сборочный чертеж														
44			00.00.00 ТО	Техническое описание														
				<u>Сборочные единицы</u>														
44	1		00 02.00	Каркас плоский КР5	1													
	2		-01	То же КР12	1													
				<u>Детали</u>														
Б4	3		01.00 01	Ф58р I ГОСТ 6727-80														
				ℓ=110	30													002
Б4	4		01 00 02	-40x8 ГОСТ 103-76														
				ℓ=71	2													015

19067-02 10

3.900-3.11.2 01.00.00 Лист 4

Копир Шелест Формат А4

5



Указания по сборке см.

3.900-3.11.2 01.00.00 СБ

Обозначение	Марка изделия	г мм	Масса, кг
3.900-3.11.2 01.00.00	МН1	64	11.7
-01	МН2	85	11.8
-02	МН3	75	15.4
-03	МН4	84	15.4
-04	МН5	74	19.9
-05	МН6	56	19.8
-06	МН7	115	15.5
-07	МН8	130	15.6
-08	МН9	135	20.4
-09	МН10	117	20.3
-10	МН1°	71	11,8

3.900-3.11.2 01.00.00 СБ

Изделие закладное
МН (МН1-МН10).
Сборочный чертеж

Стадия Масса Масса об

Р см табл -

Лист Листов 1

Поз. 4-сталь марки В03м2
ГОСТ 380-71*

Водоканалпроект
Харьковский
Водоканалпроект

19067-02 11

Нач. отд. Шейко
Н. КОНТР. Постриков
Руч. гр. Мазалова
Вед. инж. Огаров
Ст. инж. Вазянов
Инжен. Диктава

Илв. и подл. Подпись и дата ВЗОМ. илв.

Формат	Зона	Поз.	Обозначение	Наименование	Кол. по исполн 3.900-3.11.2 02.00.00 -								Примечание	
					-	01	02	03	04					
				<u>Документация</u>										
А4			3.900-3.11.2 02.00.00 СБ	Сборочный чертеж	×	×	×	×	×					
А4			00.00.00 ТО	Техническое описание	×	×	×	×	×					
				<u>Сборочные единицы</u>										
А4			3.900-3.11.2 00.03.00	Каркас плоский КР8	1	-	-	-	-					
			-01	То же КР9	-	1	-	-	-					
	1		-02	" КР10	-	-	1	-	-					
			-03	" КР11	-	-	-	1	-					

19067-02 12

				3.900-3.11.2 02.00.00			
Нач. отд.	Шейко			Изделие закладное МН(МН11-МН14)	Статус	Лист	Листов
И. контр.	Постыков				Р	1	2
Дук. зр.	Мозалова				Создано в рамках проекта		
Вед. инж.	Обморол				Дорьковский		
Ст. инж.	Возничков				Возмономлпроект		
Инженер	Филиппов						

Копия Шейко

Модель 11

11

Форма	Зона	Поз.	Обозначение	Наименование	Кол.нацелом 3.900-3.11.2 02.00.00 -										Примечание		
					-	01	02	03	04								
А4		1	3.900-3.11.2 00.03.00 -04	Коркас плоский КР99	-	-	-	-	1								Москва, К2
				<u>Детали</u>													
				-150x6 ГОСТ 103-76													
БУ		2	3.900-3.11.2 02.00.01	ℓ=110	2	-	-	-	-								0.78
БУ			02.00.02	ℓ=150	-	2	-	-	-								1.06
БУ			02.00.03	ℓ=180	-	-	-	-	2								1.27
БУ			02.00.04	ℓ=250		-	-	2	2	-							1.77
БУ		3	02.00.05	ФВАЦП ГОСТ 5781-81 ℓ=170	2	2	4	4	2								0.07
БУ		4	02.00.06	-40x6 ГОСТ 103-76 ℓ=40	2	2	4	4	2								0.08

3.900-3.11.2 02.00.00

Лист

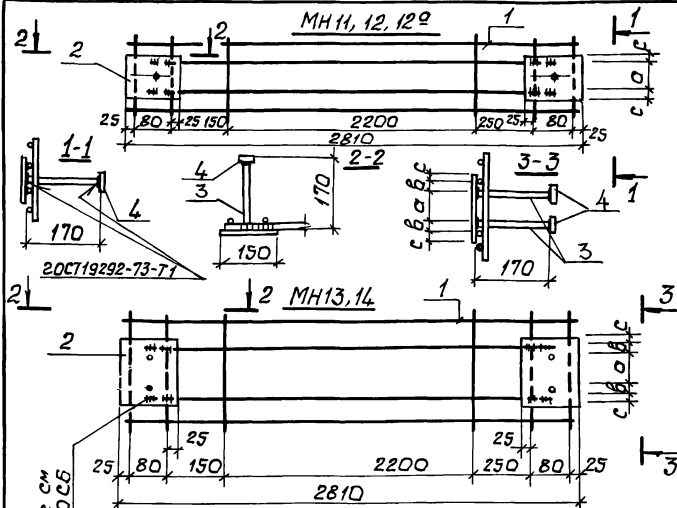
2

Копир Шелест

Формат А4

12

19067-02 13



Обозначение	Марка	а мм	б мм	с мм	Масса кг
3.900-3 11 2 02.00 00	МН 11	80	-	15	6.5
	-01 МН 12	100	-	25	7.0
	-02 МН 13	100	40	35	12.8
	-03 МН 14	100	40	35	12.9
	-04 МН 120	120	-	30	8.9

3.900-3 11 2 02.00.00 СБ

Изделие закладное
МН (МН 11 - МН 14).
Сборочный чертеж

Стадия	Масштаб	Масштаб
Р	см. табл.	-

Лист	Листов в 1

Лист 1 из 1
Зарьковский
Водоканалпроект

Поз. 2 ч. 4-сталь марки В63л
ГОСТ 380-71*

Шифр № подл. Подпись и дата Взам. инв. №

Исполн.	Провер.	Св.
Нач. отд. Шейко	Листников	Шейко
Н. контр. Мазалова	Мазалова	Мазалова
Рук. гр. Дворов	Дворов	Дворов
Ст. ч. инж. Вазичнов	Вазичнов	Вазичнов
Инженер. Филиппов	Филиппов	Филиппов

Код	Зона	Поз	Обозначение	Наименование	Кол. ноисполн. 3 900-3.11.2 03.00.00 -									Примечание		
					-	01	02	03	04	05	06	07	08		09	
				<u>Документация</u>												
А4			3.900-3.11.2 03.00.00 СБ	Сборочный чертеж	×	×	×	×	×	×	×	×	×	×	×	×
А4			00.00.00 ТО	Техническое описание	×	×	×	×	×	×	×	×	×	×	×	×
				<u>Сборочные единицы</u>												
А4			3.900-3.11.2 00.02.00	Каркас плоский КР5	1	1	1	1	-	-	-	-	-	-	-	-
	1		-01	То же КР6	-	-	-	-	1	1	1	1	-	-	-	-
			-02	" КР7	-	-	-	-	-	-	-	-	1	1	-	-
А4			00.04.00	" КР12	1	1	1	1	-	-	-	-	-	-	-	-
	2		-01	" КР13	-	-	-	-	1	1	1	1	-	-	-	-
			-02	" КР14	-	-	-	-	-	-	-	-	1	1	-	-
				<u>Детали</u>												
	3			Ф5 ВРТ ГОСТ 6727-80												

Исполнения 10-13 см. лист 3

3 900-3.11.2 03.00.00		
Нач. отд.	Шейко	
Н. Контр.	Пасиницкий	
Руч. зр.	Мозолова	
Вед. инж.	Панаров	
Ст. инж.	Воззиднов	
Инжен.	Филиппова	
Изделие закладное МН(МН29-МН42)		
Станд. лист	Лист	Листов
Р	1	3
Горьковский завод		
Вадоконпроект		
Формат А4		

Копия Шейко

Инв. № подл. Подпись и дата. Взам. инв. №

Формат	Зона	Поз.	Обозначение	Наименование	Кол. на исполн. 3.900-3.11.2 0300.00-									Примечание				
					-	01	02	03	04	05	06	07	08		09			
Б4.		3	3.900-3.11.2 03.00.01	ℓ=130	30	30			30							масса, кг.	0.02	
Б4.			03.00.02	ℓ=150			30				30							0.02
Б4.			03.00.03	ℓ=170				30		30								0.02
Б4.			03.04.04	ℓ=200									30					0.03
Б4.			03.00.05	φ6A1 ГОСТ 5781-81 ℓ=150										30				0.03
Б4.			03.00.06	ℓ=210											30			0.05
				-40×6 ГОСТ 103-76														
Б4.			03.00.07	ℓ=82		2												0.15
Б4.			03.00.08	ℓ=93			2											0.17
Б4.			03.00.09	ℓ=106				2										0.20
Б4.			03.00.10	ℓ=127					2									0.24
Б4.			03.00.11	ℓ=94						2								0.18
Б4.			03.00.12	ℓ=133							2							0.25
Б4.			03.00.13	ℓ=108								2						0.20
Б4.			03.00.14	ℓ=153									2					0.29
Б4.		03.00.15	ℓ=105										2				0.20	
Б4.		03.00.16	ℓ=165											2			0.31	
					3.900-3.11.2 03.00.00									Лист				
														2				

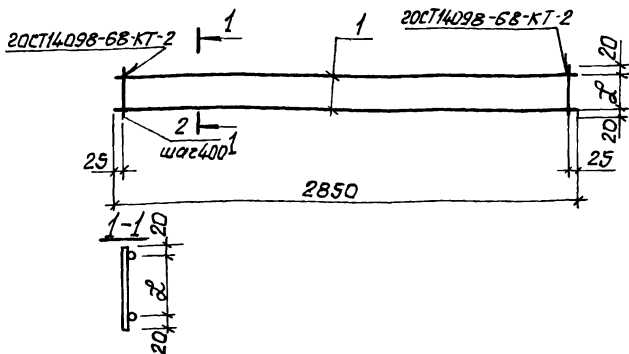
Формат	Зона	Поз.	Обозначение	Наименование	Кол. на исполн. 3.900-3.11.2 00.01.00-					Примечание
					-	01	02	03	04	
				<u>Документация</u>						Масса, кг
А4			3.900-3.11.2 00.01.00 СБ	Сборочный чертеж	X	X	X	X	X	
А4			00.00.00 ТО	Техническое описание	X	X	X	X	X	
				<u>Детали</u>						
				Ф58рI 20С16727-80						
БУ	1		3.900-3.11.2 00.01.01	ℓ=2850	2	2	2	2	2	0.41
БУ			00.01.02	ℓ=115	8	-	-	-	-	0.02
БУ	2		00.01.03	ℓ=150	-	8	-	-	-	0.02
БУ			00.01.04	ℓ=205	-	-	8	-	-	0.03
БУ			00.01.05	ℓ=270	-	-	-	8	-	0.04
БУ			00.01.06	ℓ=310	-	-	-	-	8	0.05

19067-02 19

			3.900-3.11.2 00.01.00		
Начальн. Шейко	Инженер	Мазурова	Каркас плоский КР(КР1-КР4)		
Н.контр. Листников	Инженер	Мазурова			
Сук. гр. Мазурова	Инженер	Мазурова			
Вед. инж. Дворов	Инженер	Мазурова			
Ст. инж. Возианов	Инженер	Мазурова			
Инженер Филиппова	Инженер	Мазурова	Старший	Лист	Листов
			Р	1	1
			Сюзьбадокзонамишпроект Хорьковскити Вадоканолпроект		

Копир Шейко

ФОРМАТ А4



Обозначение	Марка	ℓ, мм	Масса, кг
3.900-3.11.2 00.01.00	КР1	75	1.0
-01	КР2	110	1.0
-02	КР3	165	1.1
-03	КР4	230	1.1
-04	КР4 ⁹	270	1.2

3.900-3.11.2 00.01.00 С6

Каркас плоский
КР(КР1-КР4⁹).
Сборочный чертеж

Лист	Масса	Масштаб
Р	см, табл.	-
Лист 1 из 1		
Создано в проекте Зарьковский Вовоканалпроект		

Инв. № табл. Подпись и дата. Взам. инв.

Нач. отд. Шейко
Н. контр. Постников
Руч. вр. Макалова
Вед. инж. Овчаров
Ст. инж. Возисная
Инженер Филиппова

Инв. № подл. Подпись и дата. Взам. инв. №

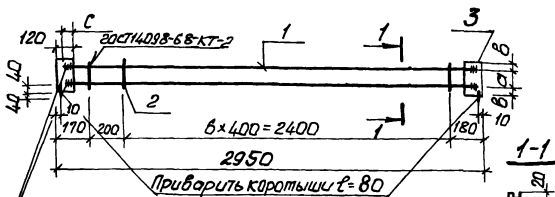
Формат Зона	Поз.	Обозначение	Наименование	Кол. на ест. лн. 3.900-3.11.2 00.02.00-				Приме- чание масса, кг
				-	01	02		
			<u>Документация</u>					
А4		3.900-3.11.2 00.02.00 СБ	Сборочный чертеж	×	×	×		
А4		00.00.00 ТО	Техническое описание	×	×	×		
			<u>Детали</u>					
Б4		00.02.01	Ф10АIII 20СТ5781-81 Р-2820	2	-	-		1.74
Б4	1	00.02.02	Ф12АIII 20СТ5781-81 Р-2850	-	2	-		2.53
Б4		00.02.03	Ф14АIII 20СТ5781-81 Р-2820	-	-	2		3.47
Б4	2	00.02.04	Ф5ВрI 20СТ6727-80 Р-140	8	8	-		0.02
Б4		00.02.05	Ф6АI 20СТ5781-81 Р-140	-	-	8		0.03
Б4		00.02.06	-120x6 20СТ103-76 Р-160	2	-	-		0.89
Б4	3	00.02.07	То же Р-180	-	2	-		1.02
Б4		00.02.08	" Р-200	-	-	2		1.13

Нач. отд.	Шелко	67
Н. Контр.	Постников	Школов
Рук. зр.	Мозолова	Школов
Вед. инт.	Овмороз	Школов
Ст. инж.	Возникова	Школов
Инжен.	Филиппова	Фил-

3.900-3.11.2 00.02.00		
Каркас плоский КР(КР5-КР7)		
Листов	Лист	Листов
Р		1
Смзводкомплпроект Зарьковский		
Вовокомплпроект Формат А4		

Копия Шелко

19067-02 21



Приварку стержней выполнять дуговой сваркой фланговыми швами высота шва должна составить 0,25d, но не менее 4мм. Ширина шва - 0,5d, но не менее 8мм. Электроды типа Э-50А

Обозначение	Марка	a мм	b мм	c мм	Масса кг
3.900-3.11.2 00.02.00	Кр5	100	30	55	5.5
-01	Кр6	100	40	70	7.3
-02	Кр7	100	50	80	9.4

Итого: 1 шт. Масса: 18,2 кг

3.900-3.11.2 00.02.00 СБ

Каркас плоский
КР(КР5-КР7).
Сборочный чертеж

Стандия	Масса	Масштаб
Р	см. табл.	-
Лист	Лист 051	

Поз. 3 Сталь марки ВСт3к2
ГОСТ 380-71*

ОАО «ВодоканалПрект»
Сарьковский

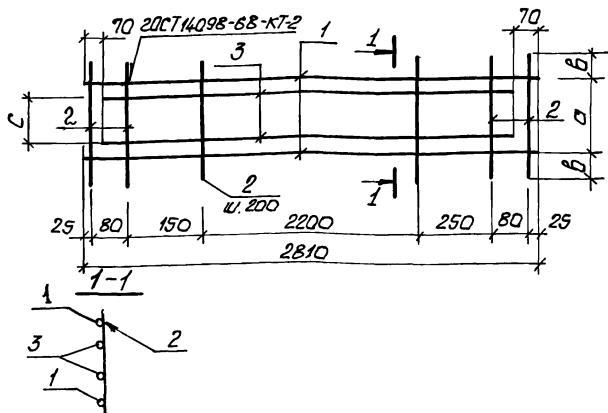
Нач. отд.	Шейко	В
Н.контр.	Постышев	В
Рук. гр.	Мазалов	В
Вед. инж.	Падкорал	В
Ст. инж.	Воззиков	В
Инжен.	Дунилов	В

Инв. № подл. Подпись и дата. Взам. инв. №

Формат	Зона	Поз.	Обозначение	Наименование	Кол. на испол. 3.900-3.11.2 00.03.00-						Примечание			
					-	01	02	03	04					
				<u>Документация</u>										
А4			3.900-3.11.2 00.03.00СБ	Сборочный чертеж	×	×	×	×	×					
А4			3.900-3.11.2 00.00.00ТО	Техническое описание	×	×	×	×	×					
				<u>Детали</u>										
Б5			3.900-3.11.2 00.03	ФБА I 20СТ5781-81 Р-2810	-	-	2	2	-					0.62
			00.03	Ф5ВР I 20СТ6727-80										
Б5	1		00.03.01	ℓ=2810	2	2	-	-	2					0.40
Б5			00.03.02	ℓ=180	16	-	-	-	-					0.03
Б5			00.03.03	ℓ=240	-	16	-	-	-					0.03
Б5	2		00.03.04	ℓ=440	-	-	16	-	-					0.06
Б5			00.03.05	ℓ=480	-	-	-	16	-					0.07

					3.900-3.11.2 00.03.00			
Нач. отд.	Шейко	✓			Корпус плоский КР(КРВ-КР11)	Соб. л.	Лист	Листов
Н. контр.	Постников	✓				Р	1	2
Рук. гр.	Мазолова	✓				См. задание на проектирование		
Вед. инж.	Однорал	✓				Тарьковский		
Ст. инж.	Вознесен	✓				Водоконалпроект		
Инжен.	Филиппова	✓			ФОРМАТ А4			

Копия Шейко



Обозначение	Марка	а мм	б мм	с мм.	Масса, кг
3.900-3.11.2 00.03.00	КРВ	120	30	80	4.6
-01	КР9	170	35	100	4.6
-02	КР10	360	40	180	8.7
-03	КР11	400	40	180	8.8
-04	КР99	230	35	120	6.1

3.900-3.11.2 00.03.00СБ

Каркас пластиковый
КР(КРВ-КР11).
Сборочный чертеж

Таблица

Масса

Масштаб

Р

см.
табл.

-

Лист

Листов 1

Сюзводоканализпроект
Зарьковский
Водоканалпроект

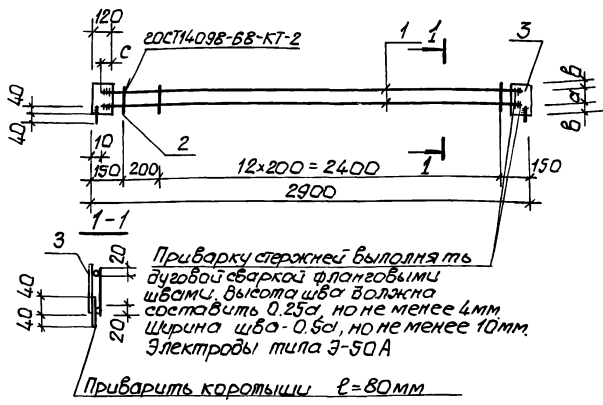
Нач. отд. Шейко В.А.
Н.контр. Пасляник В.В.
Руч. гр. Мазалаба С.И.
Вед. инж. Овчаров В.С.
Ст. инж. Возианов В.И.
Инжен. Шичиплов С.И.

Лист № подл. Подпись и дата Взят из №

Код документа	Лист	Поз.	Обозначение	Наименование	Кол. на исполн. 3.900-3.11.2 00.04.00 -							Примечание	
					-	01	02						
				<u>Документация</u>									масса, кг
44			3.900-3.11.2 00.04.00 СБ	Сборочный чертеж	×	×	×						
44			00.00.00 ТО	Техническое описание	×	×	×						
				<u>Детали</u>									
Б4			3.900-3.11.2 00.04.01	Ф10АIII 20СТ5781-81 P-2770	2	-	-						1.71
Б4	1		00.04.02	Ф12АIII 20СТ5781-81 P-2800	-	2	-						2.48
Б4			00.04.03	Ф14АIII 20СТ5781-81 P-2820	-	-	2						3.41
Б4	2		00.04.04	Ф58рI 20СТ6727-80 P-140	8	8	-						0.02

19067-02 26

3.900-3.11.2 00.04.00					
Начальн	Шелко	Б	Каркас плоский КР(КР12-КР14)		
Н.контр	Постников	Б			
Руч зр	Мозолова	Б			
Вед инж	Обнорол	Б			
Ст инж	Возисанов	Б			
Инженер	Щуцкова	Б	Копир Шелко		
			Студия	Лист	Листов
			Р	1	2
			Сюзьбодоканоминпроект Харьковский Водоканалпроект Формат А4		



Обозначение	Марка	а мм	б мм	с мм	Масса, кг
3.900-3.11.2 00.04.00	Кр12	100	30	55	5.4
	-01 Кр13	100	40	70	7.2
	-02 Кр14	100	50	80	9.3

Ш.В. №104. Подпись и дата. ВЗМ, ш.В.Г.

			3.900-3.11.2 00.04.00 СБ		
			Каркас плоский КР(КР12-КР14). Сборочный чертеж		
			Сталь	Масса	Масштаб
			Р	см, табл.	
			Лист	Листов 1	
			Поз. 3 Сталь марки ВСт3кп2 20СТ380-71*		
			Одновременно проектируются: Харьковский завод станков		

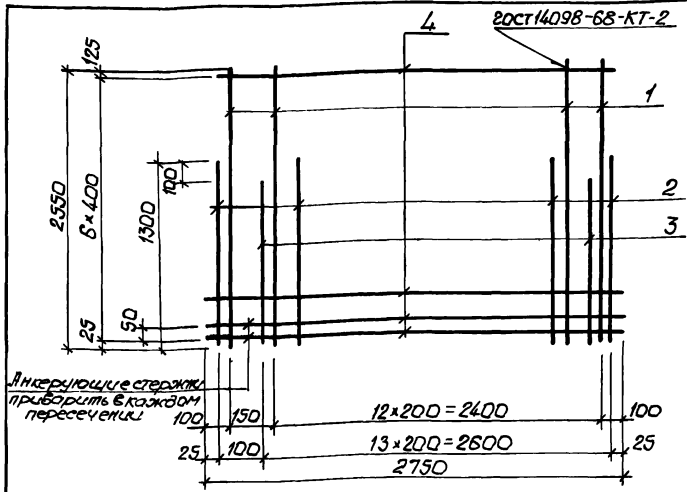
Маштаб Шкала М
 И.Контр Постышева
 Рук.пр. Мозолова
 Ведущий Однорал
 Ст. инж. Вазиснов
 Инженер Филиппов

Формат	Зона	Поз	Обозначение	Наименование	Кол. на исполн. 3.900-3.11.2 00.05.00							Примечание масса, кг	
					-	01	02						
				<u>Документация</u>									
А4			3.900 - 3.11.2 00.05.00 СБ	Сборочный чертеж	×	×	×						
А4			00.00.00 ТО	Техническое описание	×	×	×						
				<u>Детали</u>									
Б4	1		3.900 - 3.11.2 00.05.01	Ф8АII 20СТ5781-81 P=2550	14	14	-						1.01
Б4			00.05.02	Ф10АIII 20СТ5781-81 P=2550	-	-	14						1.57
Б4	2		00.05.03	Ф8АIII 20СТ5781-81 P=1300	8	-	-						0.51
Б4			00.05.04	Ф10АIII 20СТ5781-81 P=1300	-	8	8						0.80
Б4	3		00.05.05	Ф10АIII 20СТ5781-81 P=1200	7	-	-						0.74
Б4			00.05.06	Ф12АIII 20СТ5781-81 P=1200	-	7	7						1.07
Б4	4		00.05.07	Ф6АI 20СТ5781-81 P=2750	8	8	8						0.61

19.06.7-02 29

				3.900-3.11.2 00.05.00			
Итч.отд	Шелто	ИТ		Сетка арматурная С(С1-С3)	Стобы	Лист	Листов
Эл. спец	Постников	ИТ			Р		1
Руч. гр.	Мазелова	ИТ			Конзбодокналмипроект Сарьковский Водоканалпроект		
Вед. инж.	Данюков	ИТ			Формат А4		
Ст. инж.	Везианов	ИТ					
Инжен.	Болотинская	ИТ					

Копир Шелест



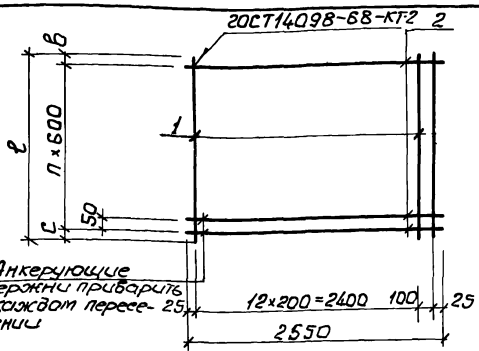
Обозначение	Марка	Масса, кг
3.900-3.11.2 00.05.00	С1	28.3
-01	С2	32.9
-02	С3	40.8

Шифр № подл.	Полный и дата	Взам. инв.	3.900-3.11.2 00.05.00 СБ		
			Сетка арматурная С(С1-С3). Сборочный чертеж	Лист	Листов 1
Исполн.	Провер.	Инж.	Р	СМ. табл.	-
Нач. отд.	Шейко	✓	Слоубодоканализпроект, Тарьковский водоканалпроект		
Н. контр.	Постников	✓			
Рис. эр.	Морозов	✓			
Вед. инж.	Однород	✓			
Стр. инж.	Вознянов	✓			
Инжен.	Болотинская	✓			

Формат	Зона	Поз.	Обозначение	Наименование	Кол. на исполн. 3.900-3.11.2 00.06.00 -								Примечание	
					-	01	02	03	04	05	06	07		
				<u>Документация</u>										Масса, кг
А4			3.900-3.11.2 00.06.00 СБ	Сборочный чертеж	×	×	×	×	×	×	×	×	×	
			00.00.00 ТО	Техническое описание	×	×	×	×	×	×	×	×	×	
				<u>Детали</u>										
Б4			3.900-3.11.2 00.06.01	ФВАШ 20СТ5781-81 Р-3150	14	-	-	-	-	-	-	-	-	1.24
				Ф10АШ 20СТ5781-81										
Б4			00.06.02	Р-3150	-	14	-	-	-	-	-	-	-	1.94
Б4	1		00.06.03	Р-3800	-	-	14	-	-	-	-	-	-	2.34
Б4			00.06.04	Р-4400	-	-	-	14	-	-	-	-	-	2.72
Б4			00.06.05	Ф12АШ 20СТ5781-81 Р-4400	-	-	-	-	14	-	-	-	-	3.91

3.900-3.11.2 00.06.00			
Нач. отд.	Шейко		
Н.контр.	Поетников		
Р.к.ер.	Мазолово		
Вед.инж.	Возмодал		
Ст.инж.	Возяианов		
Инж.ген.	Болотинская		
Сетка арматурная С(С11 - С18)			
Год изд.	Лист	Листов	
Р	1	2	
Союзводоканализпроект Горьковская Водоканализпроект			
Формат А4			

Копия Шейко



Анкеровые стержни приварить в каждом пересечении 25

Обозначение	Марка	ℓ мм	с мм	П	В мм	Масса, кг
3900-3.11.2 00.06.00	С11	3150	25	5	125	21.6
-01	С12	3150	25	5	125	31.4
-02	С13	3800	25	6	175	37.6
-03	С14	4400	25	7	175	43.5
-04	С15	4400	25	7	175	60.1
-05	С16	5100	50	8	250	50.1
-06	С17	5750	25	9	325	78.6
-07	С18	6350	25	10	325	86.2

3900-3.11.2 00.06.00СБ

Сетка арматурная
С(С11-С18)
Сборочный чертеж.

Лист	Листов
Р	7

Составитель: [Имя]
Масса: [Имя]
Масштаб: [Имя]

Горьковский институт проектно-строительных работ
Харьковский институт проектно-строительных работ

Начальник	Шейко	В.А.
Инженер	Постыка	В.А.
Рис. гр.	Мясникова	Л.И.
Ведущий	Обидков	В.С.
Ст. инж.	Васильков	В.И.
Инженер	Болотинская	Т.И.

Итого: 3900-3.11.2 00.06.00СБ

Инв. № подл. Подпись и дата. Взам. инв. №

Формат	Зона	Лист	Обозначение	Наименование	Кол. на исп. 3.900-3.11.2 00.07.00-										Примечание	
					-	01	02	03	04	05	06	07	08	09		
				<u>Документация</u>												Масш. К2
А4			3.900-3.11.2 00.07.00 СБ	Сборочный чертеж												
А4			00.00.00 ТО	Техническое описание												
				<u>Детали</u>												
Б.У.			3.900 -3.11.2 00.07.01	ФВА III ГОСТ 5781-81 л=1750	15	-	-	-	-	-	-	-	-	-	-	0.69
				Ф10А III ГОСТ 5781-81												
Б.У.	1		00.07.02	л=1750	-	15	15	-	-	-	-	-	-	-	-	1.1
Б.У.			00.07.03	л=1900	-	-	-	15	-	-	-	-	-	-	-	1.17
Б.У.			00.07.04	л=2050	-	-	-	-	15	15	15	-	-	15	-	1.26
Б.У.			00.07.05	л=2150	-	-	-	-	-	-	-	15	15	-	-	1.33

Исполнения 10÷19 см. лист 4,5,
20÷29 см. л 6,7,
30÷36 см. л 8,9

Нач. отд.	Шейко	В.А.
Зв. спец.	Постников	В.А.
Руч. гр.	Мозилова	Т.И.
Вед. инж.	Обидов	В.А.
Ст. инж.	Возняков	В.А.
Инжен.	Бродягинская	Т.И.

3 900 -3.11.2 00.07.00

Сетка арматурная
С (С21-С57°)

Стадия Лист Листов

Р 1 9
Генеральный проект
Харьковский
Водокомпроект
Формат А4

Копир Шелест

19067-02 34

Формат Зона	Поз.	Обозначение	Наименование	Кол. на исполн. 3.900-3.11.2 00.07.00-									Приме- чание			
				—	01	02	03	04	05	06	07	08		09		
Б4	2	3.900-3.11.2 00.07.06	Ф6АIII ГОСТ 5781-81 l=1350	—	—	—	—	—	7	—	—	—	—	0.29		
				Ф8АIII ГОСТ 5781-81												
Б4			00.07.07	l=1150	7	7	—	—	—	—	—	—	—	—	0.45	
Б4			00.07.08	l=1200	—	—	7	—	—	—	—	—	—	—	0.47	
Б4			00.07.09	l=1300	—	—	—	7	—	—	—	—	—	—	0.51	
Б4			00.07.10	l=1350	—	—	—	—	—	7	—	—	—	—	0.53	
Б4			00.07.11	l=1450	—	—	—	—	—	—	7	—	—	—	0.57	
Б4			00.07.12	l=1500	—	—	—	—	—	—	—	7	—	—	0.59	
Б4			00.07.13	Ф10АIII ГОСТ 5781-81 l=1350	—	—	—	—	—	—	—	—	7	—	0.83	
Б4			00.07.14	Ф12АIII ГОСТ 5781-81 l=1350	—	—	—	—	7	—	—	—	—	—	1.20	
Б4		3	00.07.06	Ф6АIII ГОСТ 5781-81 l=1350	—	—	—	—	—	8	—	—	—	—	0.29	
					Ф8АIII ГОСТ 5781-81											
Б4				00.07.07	l=1150	—	8	—	—	—	—	—	—	—	—	0.45
Б4				00.07.10	l=1350	—	—	—	—	—	—	8	—	—	—	0.53
Б4			00.07.11	l=1450	—	—	—	—	—	—	—	8	—	—	0.57	
				Ф10АIII ГОСТ 5981-81												
Б4			00.07.15	l=1050	8	—	—	—	—	—	—	—	—	—	0.65	
Б4			00.07.16	l=1100	—	—	8	—	—	—	—	—	—	—	0.68	
Б4			00.07.17	l=1200	—	—	—	8	—	—	—	—	—	—	0.74	

19067-02 35

3.900-3.11.2 00.07.00

Лист

2

Формат А4

34

Инв. № подл. Подпись и дата. Взам. инв. №

Формат	Зона	Поз.	Обозначение	Наименование	Кол на исполн. 3.900-3.11.2 00 07.00-									Примечание			
					10	11	12	13	14	15	16	17	18		19		
																	масса, кг
				<u>Документация</u>													
А4			3.900-3.11.2 00.07.00 с6	Сборочный чертеж													
А4			00.00.00 т0	Техническое описание													
				<u>Детали</u>													
Б4			3.900-3.11.2 00.07.20	φ10АIII ГОСТ 5781-81 л-2150	15	-	-	-	-	-	-	-	-	-	-	-	1.33
				φ12АIII ГОСТ 5781-81													
Б4			00.07.21	л-2350	-	15	-	-	-	-	-	-	-	-	-	-	2.09
Б4			00.07.22	л-2450	-	-	15	-	-	-	-	-	-	-	-	-	2.18
Б4	1		00.07.23	л-2650	-	-	-	15	-	-	-	-	-	-	-	-	2.35
Б4			00.07.24	л-2750	-	-	-	-	15	15	-	-	-	-	-	-	2.44
				φ14АIII ГОСТ 5781-81													
Б4			00.07.25	л-2750	-	-	-	-	-	-	15	-	-	-	-	-	3.33
Б4			00.07.26	л-2850	-	-	-	-	-	-	-	15	15	-	-	-	3.45
Б4			00.07.27	φ16АIII ГОСТ 5781-81 л-2650	-	-	-	-	-	-	-	-	-	-	15	-	4.19
Б4			00.07.28	φ10АIII ГОСТ 5781-81 л-1550	-	7	-	-	-	-	-	-	-	-	-	-	0.96
				φ12АIII ГОСТ 5781-81													
Б4		2	00.07.29	л-1450	7	-	-	-	-	-	-	-	-	-	-	-	1.29
Б4			00.07.30	л-1600	-	-	7	-	-	-	-	-	-	-	-	-	1.42

19067-02 37

3.900-3.11.2 00.07.00

Лист
4

Формат А4

30

Инв. № подл.	Подпись и дата	Взам. инв. №

Формат	Зона	Поз.	Обозначение	Наименование	Кол на исполн. 3.900-3.11.2 00.07.00-									Примечание		
					10	11	12	13	14	15	16	17	18		19	
Б4		2	3.900-3.11.2 00.07.31	ℓ-1750	—	—	—	7	—	—	—	—	—	—	1.55	
Б4			00.07.32	ℓ-1850	—	—	—	—	7	—	—	—	—	—	1.64	
					φ14AIII ГОСТ 5781											
Б4				00.07.33	ℓ= 1800	—	—	—	—	—	7	7	—	—	7	2.18
Б4				00.07.34	ℓ=1900	—	—	—	—	—	—	—	7	—	—	2.30
Б4			00.07.35	ℓ=1950	—	—	—	—	—	—	—	—	7	—	2.36	
Б4		3	00.07.28	φ10AIII ГОСТ 5781-81 ℓ=1550	—	8	—	—	—	—	—	—	—	—	0.96	
					φ12AIII ГОСТ 5781-81											
Б4				00.07.29	ℓ= 1450	8	—	—	—	—	—	—	—	—	—	1.29
Б4				00.07.30	ℓ=1600	—	—	8	—	—	—	—	—	—	—	1.42
Б4				00.07.31	ℓ=1750	—	—	—	8	—	—	—	—	—	—	1.55
					φ14AIII ГОСТ 5781-81											
Б4				00.07.36	ℓ=1780	—	—	—	—	8	—	—	—	—	—	2.12
Б4				00.07.33	ℓ=180	—	—	—	—	—	8	8	—	—	—	2.18
Б4				00.07.37	ℓ= 1900	—	—	—	—	—	—	—	8	—	—	2.36
Б4				00.07.38	φ16AIII ГОСТ 5781-81 ℓ=1850	—	—	—	—	—	—	—	—	8	—	2.92
Б4			00.07.39	φ16AIII ГОСТ 5781-81 ℓ=1700	—	—	—	—	—	—	—	—	—	8	2.69	
Б4		4	00.07.40	φ8AII ГОСТ 5781-81 ℓ=2750	5	5	6	6	—	—	—	—	—	—	0.61	
Б4				00.07.41	φ8AII ГОСТ 5781-81 ℓ=2750	—	—	—	—	6	6	6	6	6	6	1.09

3.900-3.11.2 00.07.00

Лист

5

Формат А4

37

Инв. № подл.	Подпись и дата	Взам. инв. №

Формат	Зона	Поз.	Обозначение	Наименование	Кол на исполн. 3.900-3.11.2 00.07.00-								Примечание			
					20	21	22	23	24	25	26	27		28	29	
				<u>Документация</u>											масса, кг	
44			3.900-3.11.2 00.07.00 сб	Сборочный чертеж	×	×	×	×	×	×	×	×	×	×		
44			00.00.00 то	Техническое описание	×	×	×	×	×	×	×	×	×	×		
				<u>Детали</u>												
				φ12AIII ГОСТ 5781-81												
Б.4		1	3.900-3.11.2 00.07.42	ℓ=2850	—	15	—	—	—	—	—	—	—	15	2.53	
Б.4			00.07.43	ℓ=2950	—	—	15	—	—	—	—	—	—	—	2.62	
					φ16AIII ГОСТ 5781-81											
Б.4			00.07.44	ℓ=3250	15	—	—	—	—	—	—	—	—	—	5.14	
Б.4			00.07.45	ℓ=3450	—	—	—	15	—	—	—	15	—	—	5.45	
Б.4			00.07.46	ℓ=3550	—	—	—	—	15	15	—	—	15	—	5.61	
Б.4			00.07.47	ℓ=3650	—	—	—	—	—	—	15	—	—	—	5.77	
					φ12AIII ГОСТ 5781-81											
Б.4			00.07.48	ℓ=1900	—	7	—	—	—	—	—	—	—	—	1.69	
Б.4			00.07.49	ℓ=2000	—	—	7	—	—	—	—	—	—	7	1.78	
		2		φ14AIII ГОСТ 5781-81												
Б.4			00.07.50	ℓ=2200	7	—	—	—	—	—	—	—	—	—	2.66	
Б.4			00.07.51	ℓ=2300	—	—	—	7	—	—	—	—	—	—	2.78	
Б.4			00.07.52	ℓ=2350	—	—	—	—	7	—	—	—	—	—	2.84	
					3.900-3.11.2 00.07.00								Лист			
													6			

Формат	Зона	Поз.	Обозначение	Наименование	Кол. на исполн. 3.900-3.11.2 00.07.00-										Примечание	
					20	21	22	23	24	25	26	27	28	29		
Б4.		2	3.900-3.11.2 00.07.53	ℓ=2400	—	—	—	—	—	7	—	—	—	—	2.90	
Б4			00.07.54	ℓ=2450	—	—	—	—	—	—	7	—	—	—	2.96	
					φ16АIII ГОСТ 5781-81											
Б4				00.07.55	ℓ=2300	—	—	—	—	—	—	7	—	—	3.63	
Б4				00.07.56	ℓ=2400	—	—	—	—	—	—	—	7	—	3.79	
Б4		3	00.07.48	φ12АIII ГОСТ 5781 ℓ=1900	—	8	—	—	—	—	—	—	—	—	1.69	
					φ14АIII ГОСТ 5781-81											
Б4.				00.07.57	ℓ=1900	—	—	8	—	—	—	—	—	—	8	2.30
Б4				00.07.51	ℓ=2300	—	—	—	8	—	—	—	—	—	—	2.78
Б4.				00.07.52	ℓ=2350	—	—	—	—	8	—	—	—	—	—	2.84
					φ16АIII ГОСТ 5781-81											
Б4				00.07.58	ℓ=2100	8	—	—	—	—	—	—	—	—	—	3.32
Б4				00.07.55	ℓ=2300	—	—	—	—	—	8	—	8	—	—	3.63
Б4.			00.07.59	ℓ=2350	—	—	—	—	—	—	8	—	—	—	3.71	
Б4.			00.07.60	φ18АIII ГОСТ 5781-81 ℓ=2300	—	—	—	—	—	—	—	—	8	—	4.81	
Б4		4	00.07.61	φ6АI ГОСТ 5781-81 ℓ=2750	—	6	—	—	—	—	—	—	—	—	0.61	
Б4.			00.07.62	φ8АI ГОСТ 5781-81 ℓ=2750	7	—	6	7	7	7	8	7	—	6	1.09	
Б4			00.07.63	φ10АI ГОСТ 5781-81 ℓ=2750	—	—	—	—	—	—	—	—	7	—	1.69	

3.900-3.11.2 00.07.00

Лист

7

Формат А4

39

Формат	Зона	Пос	Обозначение	Наименование	Кол на исполн. 3.900-3.11.2 00.07.00 -								Примечание	
					30	31	32	33	34	35	36			
				<u>Документация</u>										масса, кг
А4			3.900-3.11.2 00.07.00 сб	Сборочный чертеж										
А4			00.00.00 то	Техническое описание										
				<u>Детали</u>										
Б4			3.900-3.11.2 00.07.64	φ14яIII ГОСТ 5781-81 л-3450	—	—	—	15	—	—	—			4.17
				φ16яIII ГОСТ 5781-81										
Б4			00.07.65	л-3550	15	—	15	—	—	—	—			5.61
Б4			00.07.66	л-3750	—	15	—	—	—	—	—			5.93
		1		φ18яIII ГОСТ 5781-81										
Б4			00.07.67	л-4250	—	—	—	—	15	—	—			8.88
Б4			00.07.68	л-4450	—	—	—	—	—	15	—			9.30
Б4			00.07.69	φ20яIII ГОСТ 5781-81 л-4250	—	—	—	—	—	—	15			10.49
				φ16яIII ГОСТ 5781-81										
Б4			00.07.70	л-2350	7	—	—	7	—	—	—			3.71
Б4		2	00.07.71	л-2500	—	7	—	—	—	—	—			3.95

3.900-3.11.2 00.07.00

Лист

8

Формат А4

40

Формат	Зона	Поз.	Обозначение	Наименование	Кол. на исполн 3.900-3.11.2 00 07.00 -								Примечание		
					30	31	32	33	34	35	36				
Б4		2	3.900-3.11.2 00.07.72	Ф18АIII ГОСТ 5781-81 л-2400	-	-	7	-	-	-	-			5.02	
				Ф20АIII ГОСТ 5781-81											
Б4			00.07.73	л-2850		-	-	-	-	7	-	7			7.04
Б4			00.07.74	л-2950		-	-	-	-	-	7	-		7.29	
Б4		3	00.07.70	Ф16АIII ГОСТ 5781-81											
Б4			00.07.70	л-2350	8	-	-	-	-	-	-	-			3.71
Б4			00.07.71	л-2500		-	8	-	-	-	-	-			3.95
Б4			00.07.75	Ф18АIII ГОСТ 5781-81 л-2250		-	-	-	8	-	-	-			4.70
				Ф20АIII ГОСТ 5781-81											
Б4			00.07.76	л-2300		-	-	8	-	-	-	-			5.68
Б4			00.07.73	л-2850		-	-	-	-	8	-	8			7.04
Б4		00.07.74	л-2950		-	-	-	-	-	8	-			7.29	
Б4		4	00.07.77	Ф8АI ГОСТ 5781-81 л-2750	7	8	-	-	-	-	-			1.09	
Б4			00.07.78	Ф10АI ГОСТ 5781-81 л-2750			7	7	9	9	9				1.69

19067-02 42

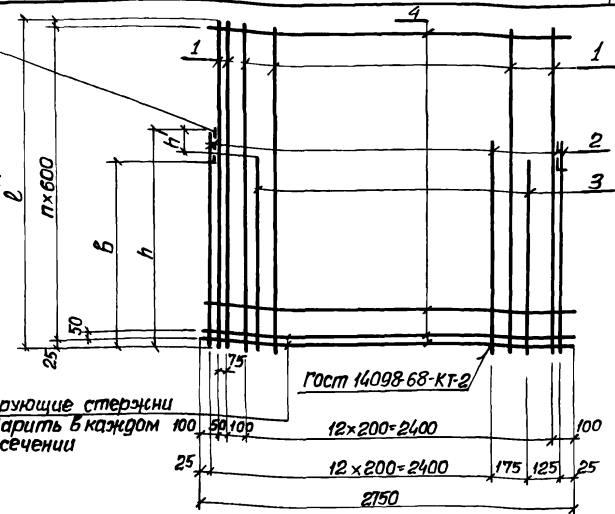
3.900-3.11.2. 00.07.00

Лист
9

ФОРМАТ А4

41

Для сеток с индексом „С“
вырезать после изготовления
ленца сетки



Якоряющие стержни
приварить в каждом
пересечении

Гост 14098-68-КТ-2

100 50 100 12x200=2400 100
25 25 175 125 25
2750

Обозначение	Марка	ℓ мм	h мм	h' мм	a мм	b мм	n	Масса кг
3.900-3.И.2 00.07.00	C21; C21 ^a	1750	1150	100	525	1050	2	21.1
-01	C22; C22 ^a	1750	1150	—	525	1050	2	25.6
-02	C23; C23 ^a	1750	1200	100	525	1050	2	27.6
-03	C24; C24 ^a	1900	1300	100	75	1050	3	30.0
-04	C25; C25 ^a	2050	1350	—	225	1050	3	40.0
-05	C26	2050	1350	—	225	—	3	26.4

3.900-3.И.2 00.07.00 СБ

Сетка арматурная
с (С21-С57а).
Сборочный чертеж

Стация	Масса	Масшт.
Р	См. табл.	—
Лист 1	Листов 2	
Сюзьораканпроект Харьковский Водоканалпроект		

Шиб. эк. подл. Подпись и дата. Взам. инв. №.

Нач. отд.	Шейко	В.М.
Н.контр.	Постников	А.И.
Рук. гр.	Мазалова	С.А.
Вед. инж.	Однорал	В.А.
Ст. инж.	Возжанин	В.А.
Инжен.	Болотинская	В.И.

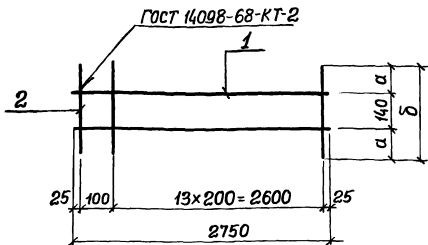
19067-02 43

Обозначение	Марка	ρ мм	h мм	h' мм	a мм	B мм	n	Масса, кг
3.900-3.11.2 00.07.00-06	C 27	2050	1350	—	225	—	3	30.0
-07	C 28	2150	1450	—	325	—	3	31.7
-08	C 29	2150	1500	100	325	—	3	34.0
-09	C 30	2050	1350	—	225	—	3	34.5
-10	C 31	2150	1450	—	325	—	3	42,5
-11	C 32	2350	1550	—	525	—	3	48.9
-12	C 33	2450	1600	—	25	—	4	57.7
-13	C34; C34 ^A	2650	1750	—	225	1300	4	62,2
-14	C35; C35 ^A	2750	1850	100	325	1300	4	71.6
-15	C36; C36 ^A	2750	1800	—	325	1300	4	75.8
-16	C37; C37 ^A	2750	1800	—	325	1300	4	89.2
-17	C38; C38 ^A	2850	1900	—	425	1300	4	93.2
-18	C39; C39 ^A	2850	1950	100	425	1300	4	98.2
-19	C40; C40 ^A	2650	1800	100	225	1300	4	106.2
-20	C41; C41 ^A	3250	2200	100	225	1300	5	129.9
-21	C 42	2850	1900	—	425	—	4	67.0
-22	C 43	2950	2000	100	325	—	4	76.7
-23	C44; C44 ^A	3450	2300	—	425	2000	5	131.1
-24	C45; C45 ^A	3550	2350	—	525	2000	5	134.4
-25	C46; C46 ^A	3550	2400	100	525	2000	5	141.1
-26	C47; C47 ^A	3650	2450	100	25	2000	6	145.6
-27	C48; C48 ^A	3450	2300	—	425	2000	5	143.8
-28	C49; C49 ^A	3550	2400	100	525	2000	5	161.0
-29	C50; C50 ^A	2850	2000	100	425	1650	4	75.3
-30	C51; C51 ^A	3550	2350	—	525	1650	5	147.4
-31	C52; C52 ^A	3750	2500	—	125	1650	6	156.9
-32	C53; C53 ^A	3550	2400	100	525	1650	5	176.6
-33	C54; C54 ^A	3450	2350	100	425	2200	5	138.0
-34	C55; C55 ^A	4250	2850	—	25	2200	7	254.0
-35	C56; C56 ^A	4450	2950	—	225	2200	7	264.0
-36	C57; C57 ^A	4250	2850	—	25	2200	7	278.2

3.900-3.11.2 • 00.07.00 СБ

Лист

2



Формат	Зона	Поз.	Обозначение	Наименование	Кол.	Примечание	
				<u>Документация</u>		Масса, кг.	
А4			3.900-3.И.2 00.00.00 то	Техническое описание <u>Детали</u>			
Б4	1		3.900-3.И.2 00.08.01	ф5 ВрГОСТ 6127-80 l-2750	2	0.42	
			<u>Переменные данные для исполнения</u>				
				3.900-3.И.2 00.08.00(С6)			
			<u>Детали</u>				
Б4	2		3.900-3.И.2 00.08.02	ф6АГОСТ 5781-81 l-600	15	0.14	
				3.900-3.И.2 00.08.00-01(С62)			
			<u>Детали</u>				
Б4	2		3.900-3.И.2 00.0 .03	ф6АГОСТ 5781-81 l-460	15	0,1	

Обозначение	Марка	Масса кг	a мм	b мм
3.900-3.И.2 00.08.00	С61	2,9	230	600
-01	С62	2,3	160	460

3.900-3.И.2 00.08.00

Сетка арматурная
с(С61; С62).

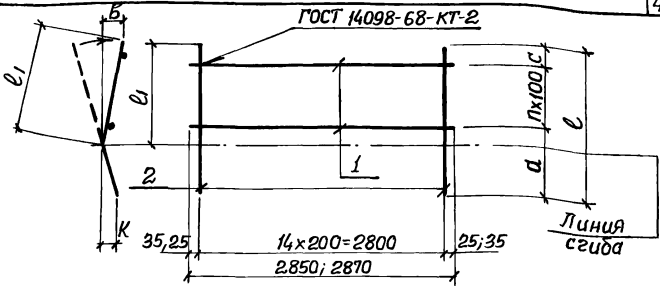
Стадия	Масса	Масшт.
Р	См. табл.	-
Лист	Листов 1	
Союзводоканалнипроект Жарьковский Водоканалпроект		

Шиб. № подл. Подпись и дата Взам. инв. №

Формат	Зона	Поз.	Обозначение	Наименование	Кол. на исполн 3.900-3.11.2 00.09.00 -								Примечание	
					-	01	02	03	04	05	06	07		
				<u>Документация</u>										Масса, кг
44			3.900-3.11.2 00.09.00 сб	Сборочный чертеж	×	×	×	×	×	×	×	×	×	
44			00.00.00 то	Техническое описание	×	×	×	×	×	×	×	×	×	
				<u>Детали</u>										
Б.4			3.900-3.11.2 00.09.01	Ф8А1 ГОСТ 5781-81 l-2850	2	3	4	-	-	-	-	-	-	1,13
Б.4			00.09.02	Ф12А1 ГОСТ 5781-81 l-2850	-	-	-	4	4	4	-	-	-	2,53
		1		Ф14А1 ГОСТ 5781-81										
Б.4			00.09.03	l-2850	-	-	-	-	-	-	4	4	-	3,44

			3.900-3.11.2 00.09.00		
Нач. отд.	Шейко	<i>[Signature]</i>	Сетка арматурная С(С101 ÷ С108)		
Гл. спец.	Постников	<i>[Signature]</i>			
Рук. гр.	Мазалова	<i>[Signature]</i>			
Вед. инж.	Однорал	<i>[Signature]</i>			
Ст. инж.	Вознянов	<i>[Signature]</i>			
Инженер	Болотинская	<i>[Signature]</i>	Стадия	Лист	Листов
			Р	1	2
			Союзводоканалниипроект Харьковский Водоканалниипроект		
			Формат А4		

ГОСТ 14098-68-КТ-2



Обозначение	Марка	a мм	c мм	n	e мм	e ₁ мм	B мм	K мм	Масса кг
3.900-3.11.2 00.09.00	C101	360	200	1	660	400	100	60	11.2
-01	C102	430	250	2	880	530	100	65	24.3
-02	C103	590	250	3	1140	660	105	80	31.5
-03	C104	1020	200	3	1520	680	90	110	78.1
-04	C105	720	300	3	1320	730	125	100	86.3
-05	C106	1020	200	3	1520	680	90	110	97.8
-06	C107	720	300	3	1320	730	125	100	109.5
-07	C108	1020	200	3	1520	680	90	110	123.9

Инв. экспл. / Подпись и дата / Взам. инв. №

3.900-3.11.2 00.09.00 СБ

Сетка арматурная
с (С101 - С108).
Сборочный чертеж

Старая	Масса	Масшт.
Р	см. табл.	—
лист	лист 1	
Союзводоканалпроект Харьковский Водоканалпроект		

Нач. отд.	Шейко	<i>Шейко</i>
Гл. спец.	Постников	<i>Постников</i>
Рук. гр.	Мазадоба	<i>Мазадоба</i>
Вед. инж.	Однорал	<i>Однорал</i>
Ст. инж.	Возичанов	<i>Возичанов</i>
Инжен.	Болотинская	<i>Болотинская</i>

Инв. № подл / Подпись и дата взам инв. №

Формат	Зона	Лов.	Обозначение	Наименование	Кол. на исполн. 3.900-3.Н.2 00.10.00 -						Примечание		
					-	01	02	03	04	05		06	
				<u>Документация</u>								масса, кг	
44			3.900-3.Н.2 00.10.00 сБ	Сборочный чертеж	×	×	×	×	×	×			
44			00.00.00 тС	Техническое описание	×	×	×	×	×	×			
				<u>Детали</u>									
Б4	1		3.900-3.Н.2 00.10.01	φ8АГ ГОСТ 5781-81 l=2850	2	-	-	-	-	-		1.13	
Б4			00.10.02	φ10АГ ГОСТ 5781-81 l=2850	-	3	4	-	-	-		1.76	
Б4			00.10.03	φ12АГ ГОСТ 5781-81 l=2850	-	-	-	4	4	-		2.53	
					φ14АГ ГОСТ 5781-81								
Б4				00.10.04	l=2850	-	-	-	-	4	-		3.45
Б4				00.10.05	l=2870	-	-	-	-	-	4		3.47

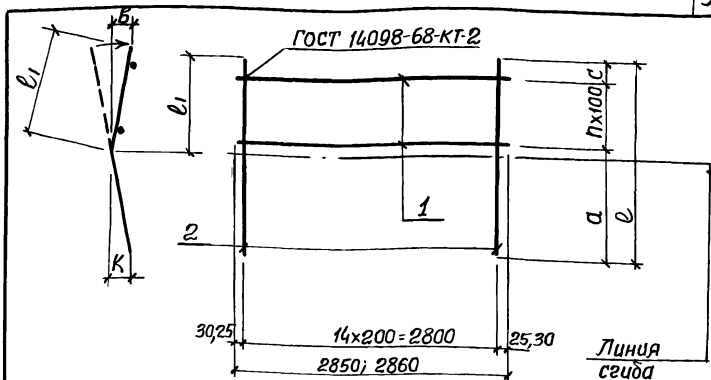
Нач. отд.	Шейко	<i>Шейко</i>
Гл. спец.	Постников	<i>Постников</i>
Рук. гр.	Мазалова	<i>Мазалова</i>
Вед. инж.	Однорал	<i>Однорал</i>
Ст. инж.	Возитанов	<i>Возитанов</i>
Инженер	Бологинская	<i>Бологинская</i>

3.900-3.Н.2 00.10.00

**Сетка арматурная
с(СН-СН7)**

Стация	Лист	Листов
Р	1	2

Союзводоканс/НИИпроект
Гарькинский
Водоканалпроект
Формат А4



Обозначение	Марка	a мм	c мм	n	l мм	l_1 мм	b мм	k мм	Масса кг
3.900-3.11.2 00.10.00	С111	540	200	1	840	420	100	100	17.6
-01	С112	650	250	2	1100	550	100	100	39.8
-02	С113	740	200	3	1240	620	100	100	52.9
-03	С114	740	200	3	1240	620	100	100	81.8
-04	С115	860	300	3	1460	730	125	125	94.5
-05	С116	1110	250	3	1660	680	90	130	134.1
-06	С117	1110	250	3	1660	680	90	130	212.8

3.900-3.11.2 00.10.00 СБ

Сетка арматурная
С (С111 - С117)
Сборочный чертеж

Нач. отд. Шейко
Гл. спец. Пастриков
Рук. гр. Мазалова
Вед. инж. Огнорал
Ст. ч. инж. Возианов
Инж. Баролинская

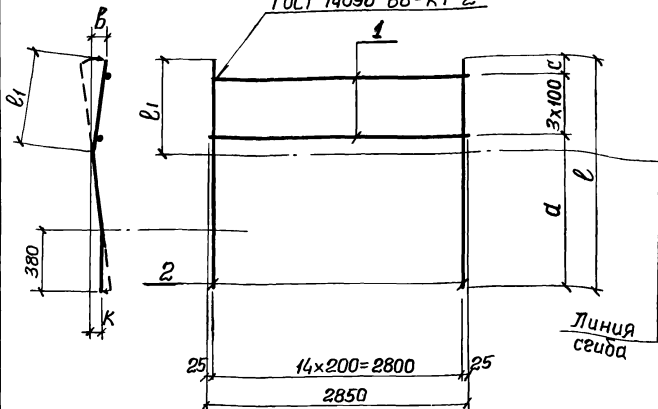
Стадия	Масса	Масштаб
Р	см. табл.	—
Лист		Листов 1
Связьбодоканалпроект Харьковский Водоканалпроект		

Формат	Зона	Поз.	Обозначение	Наименование	Кол. на исполн. 3.900-3.11.2 00.11.00-							Примечание
					-	01	02					
				<u>Документация</u>								масса, кг
44			3.900-3.11.2 00.11.00 СБ	Сборочный чертеж	×	×	×					
44			00.00.0070	Техническое описание	×	×	×					
				<u>Детали</u>								
54			3.900-3.11.2 00.11.01	ф8х1 ГОСТ 5781-81 l=2850	4	-	-					1,13
54	1		00.11.02	ф10х1 ГОСТ 5781-81 l=2850	-	4	4					1,76
					-	-						
54			00.11.03	ф14х1 ГОСТ 5781-81 l=1520	15	-	-					1,84
54	2		00.11.04	ф18х1 ГОСТ 5781-81 l=1560	-	15	-					3,30
54			00.11.05	ф20х1 ГОСТ 5781-81 l=1720	-	-	15					4,24

Нач. отд.	Шейко	
М. спец.	Постников	
Рук. гр.	Мазалоба	
Вед. инж.	Однорал	
Ст. инж.	Возитанов	
Инженер	Волотанская	

3.900-3.11.2 00.11.00		
Сетка арматурная		
с(с121-с123		
Стадия	Лист	Листов
Р		1
Союзводоканалпроект		
Ташкентский		
Водоканалпроект		
Формат А4		

ГОСТ 14098-68-КТ-2



Обозначение	Марка	a мм	c мм	l мм	l ₁ мм	b мм	k мм	Масса, кг
3.900-3.И.2 00.И.00	С121	1000	220	1520	640	105	80	32.1
-01	С122	1000	260	1560	680	110	80	56.5
-02	С123	1120	300	1720	730	125	100	70.6

3.900-3.И.2 00.И.00 СБ

Сетка арматурная
С(С121-123).

Сборочный чертеж

Стадия Масса Масшт.

Р См табл. —

Лист Листов 1

Союзбодоканалпроект
г.Ар्योंбский
Водоканалпроект

19067-02 53

Шифр документа Подпись и дата Владелец документа

Нач. отд.	Шейко	
Гл. спец.	Лостников	
Рук. гр.	Мазалова	
Вед. инж.	Однорал	
Ст. инж.	Возикова	
Инженер	Балотинская	

Илб. № подл. Подпись и дата Взят цнб №

Формат	Зона	Поз.	Обозначение	Наименование	Кол. на цсполн 3.900-3.11.2 00.12.00 -									Примечание	
					-	01	02	03	04	05	06	07	08		09
				<u>Документация</u>											масса, кг
А4			3 900-3.11.2 00.12.00 СБ	Сборочный чертеж	✓	✓	✓	✓	✓	✓	✓	✓	✓	✓	
А4			00.00.00 ТО	Техническое описание	✓	✓	✓	✓	✓	✓	✓	✓	✓	✓	
				<u>Детали</u>											
Б4	1		3.900-3.11.2 00.12.01	Ф8АІ ГОСТ 5781-81 л-2850	-	-	-	-	5	5	5	6	6	5	1,13
Б4			00.12.02	Ф6АІ ГОСТ 5781-81 л-2850	5	5	5	6	-	-	-	-	-	-	0,65
Б4	2		00.12.03	Ф10АІІІ ГОСТ 5781-81 л-640	15	-	-	-	-	-	-	-	-	-	0,40
Б4			00.12.04	Ф12АІІІ ГОСТ 5781-81 л-860	-	15	-	-	-	-	-	-	-	-	0,75

Нач. отд.	Шейко	
Гл. спец.	Лостников	
Рук. гр.	Мазалова	
Вед. инж.	Однорал	
Ст. инж.	Вазянов	
Инженер	Болотинская	

3.900-3.11.2 00.12.00

Сетка арматурная
С (С131-С142)

Стадия	Лист	Листов
Р	1	3
Союзвободканалиишпроект Тарьковский Водоканалпроект		

Формат А4

Инв. № подл. Подпись и дата Взам. инв. №

Формат	Зона	Поз.	Обозначение	Наименование	Кол. на исполн. 3 900-3 11.2 00.12.00-										Примечание	
					-	01	02	03	04	05	06	07	08	09		
Б4		2	3.900-3.11.2 00.12.05	ℓ-1120	-	-	15	-	-	-	-	-	-	-	0.99	
Б4			00.12.06	ℓ-1300	-	-	-	15	-	-	-	-	-	-	1.15	
					φ14AIII ГОСТ 5781-81											
Б4				00.12.07	ℓ-860	-	-	-	-	15	-	-	-	-	-	1.04
Б4				00.12.08	ℓ-1120	-	-	-	-	-	15	-	-	-	-	1.40
Б4				00.12.09	ℓ-1320	-	-	-	-	-	-	15	-	-	-	1.60
Б4				00.12.10	ℓ-1520	-	-	-	-	-	-	-	15	-	-	1.84
					φ16AIII ГОСТ 5781-81											
Б4				00.12.11	ℓ-860	-	-	-	-	-	-	-	-	15	-	1.36
Б4				00.12.12	ℓ-1340	-	-	-	-	-	-	-	-	-	15	2.12

72 60-60061

3.900-3.11.2 00.12.00 Лист 2

Формат А4

54

Циб. № подл. Подпись и дата. Взам. инв. №

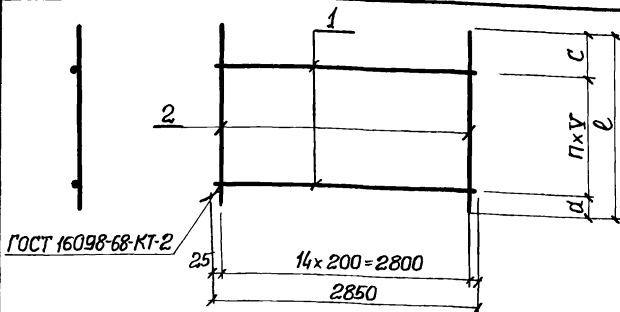
Формат	Зона	Пов.	Обозначение	Наименование	Кол. на исполн. 3.900-3.И.2 00.12.00-										Примечание		
					10	11											
				<u>Документация</u>												масса, кг	
А4			3.900-3.И.2 00.12.00 СБ	Сборочный чертеж	×	×											
А4			00.12.00 ТО	Техническое описание	×	×											
				<u>Детали</u>													
Б4	1		3.900-3.И.2 00.12.13	Ф10А1 ГОСТ 5781-81 л-2850	6	—										1,76	
Б4			00.12.14	Ф12А1 ГОСТ 5781-81 л-2850	—	6											2,53
Б4	2		00.12.15	Ф18А1 ГОСТ 5781-81 л-1560	15	—											3,26
Б4			00.12.16	Ф22А1 ГОСТ 5781-81 л-1500	—	15											4,48

3.900-3.И.2 00.12.00

Лист

3

Формат А4



Обозначение	Марка	d мм	n	У мм	с мм	l мм	Масса, кг.
3.900-3.11.2 00.12.00	С131	50	4	100	190	640	9,3
-01	С132	150	4	100	310	860	14,7
-02	С133	50	4	200	270	1120	18,2
-03	С134	100	5	200	200	1300	21,2
-04	С135	150	4	100	310	860	21,3
-05	С136	50	4	200	270	1120	26,7
-06	С137	200	4	200	320	1320	29,7
-07	С138	200	5	200	320	1520	34,4
-08	С139	150	4	100	310	860	27,2
-09	С140	200	4	200	340	1340	37,5
-10	С141	200	5	200	360	1560	59,5
-11	С142	200	5	200	300	1500	78,8

Шифр года Подпись и дата Взам. инв. Л

3.900-3.11.2 00.12.00 СБ

Сетка арматурная
С (С131 - С142).
Сборочный чертеж

Стадия	Масса	масшт
Р	См. табл.	—
Лист	Листов 1	
Союзводоканалпроект Тарьковский Водоканалпроект		

19067-02 57

Инв. № подл. Подпись и дата. Взам. инв. №

Формат	Зона	Поз.	Обозначение	Наименование	Кол. на исполн 3.900-3.11.2 00.13.00-							Примечание	
					—	01	02	03	04	05	06		07
				<u>Документация</u>									Масса, кг
А4			3.900-3.11.2 00.13.00 СБ	Сборочный чертеж									
А4			00.00.00ТО	Техническое описание									
				<u>Детали</u>									
Б4	1		3.900-3.11.2 00.13.01	ФБАГ ГОСТ 5781-81 л-2850	5	4	5	—	—	—	—	—	065
Б4			00.13.02	ФВАГ ГОСТ 5781-81 л-2850	—			5	5	—	—	—	113
Б4			00.13.03	ФЮАГ ГОСТ 5781-81 л-2850	—	—	—	—	—	5	6	—	176
Б4			00.13.04	Ф12АГ ГОСТ 5781-81 л-2850	—	—	—	—	—	—	—	6	253

19067-02 58

Нач. отд.	Шейко	
Гл. спец.	Постников	
Рук. гр.	Мазалова	
Вед. инж.	Однорал	
Ст. инж.	Возмичан	
Инженер	Балотинская	

3.900-3.11.2 00.13.00

Сетка арматурная
С (С151 - С158)

Стадия	Лист	Листов
	1	2

Союзбодоканальный проект
Харьковский
Водоканал проект
Формат А4

ЦНБ № подл. Подпись и дата. Взам. инв. №

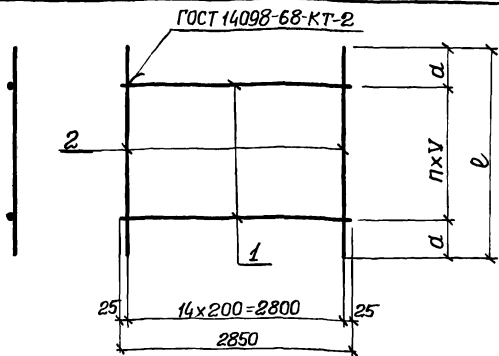
Формат	Зона	Поз.	Обозначение	Наименование	Кол. на исполн. 3.900-3.11.2 00.13.00-								Примечание		
					01	02	03	04	05	06	07				
Б4		2	3 900-3.11.2 00.13.05	φ10АIII ГОСТ 5781-81 ℓ=820	15	-	-	-	-	-	-	-	-	Масса, кг.	
				φ12АIII ГОСТ 5781-81											0,51
Б4				00.13.06	ℓ=1080	-	15	-	-	-	-	-	-		0,96
Б4				00.13.07	ℓ=1220	-	-	15	-	-	-	-	-		1,08
Б4				00.13.08	φ14АIII ГОСТ 5781-81 ℓ=1260	-	-	-	15	-	-	-	-		1,53
Б4				00.13.09	φ16АIII ГОСТ 5781-81 ℓ=1520	-	-	-	-	15	-	-	-		2,40
					φ18АIII ГОСТ 5781-81										
Б4				00.13.10	ℓ=1340	-	-	-	-	-	15	-	-		2,80
Б4				00.13.11	ℓ=1760	-	-	-	-	-	-	15	-		3,68
Б4				00.13.12	φ22АIII ГОСТ 5781-81 ℓ=1640	-	-	-	-	-	-	-	15		4,89

19037-02 53

3.900-3.11.2 00.13.00 Лист 2

Формат А4

58



Обозначение	Марка	a мм	n	b мм			l мм	Масса, кг
3.900-3.11.2 00.13.00-	C151	210	4	100			820	11.0
-01	C152	240	3	200			1080	17.0
-02	C153	210	4	200			1220	19.5
-03	C154	230	4	200			1260	28.7
-04	C155	360	4	200			1520	41.7
-05	C156	270	4	200			1340	50.8
-06	C157	330	5	200			1760	65.8
-07	C158	320	5	200			1640	88.6

3.900-3.11.2 00.13.00 СБ

Сетка арматурная
С(С151 - С158).
Сборочный чертеж

Стадия масса Масшт.

Р

См.
табл.

—

Лист Листов 1

Совзводоканалпроект
Тарьковский
Водоканалпроект

Нач. отд. Шейко
Гл. спец. Постников
Рук. гр. Мазалова
Вед. инж. Оганарал
Ст. инж. Возничков
Инжен. Болотинская

Инв. № подл. Подпись и дата. Взам инв. №

Формат	Экз. №	По 3	Обозначение	Наименование	Кол. на исполн. 3.900-3.11.2 00.14.00-					Примечание
					—	01	02	03	04	
				<u>Документация</u>						Масса, кг.
А4			3.900-3.11.2 00.14.00 СБ	Сборочный чертеж	×	×	×	×		
А4			00.00.00 ТО	Техническое описание	×	×	×	×		
				<u>Детали</u>						
Б4	1		3.900-3.11.2 00.14.01	φ 8 А I ГОСТ 5781-81 ℓ-2850	5	5	5	5		113
Б4			00.14.02	φ 10 А I ГОСТ 5781-81 ℓ-2850				5		176
	2			φ 14 А III ГОСТ 5781-81						
Б4			00.14.03	ℓ=1500	15					182
Б4			00.14.04	ℓ=1540		15				186
				φ 16 А III ГОСТ 5781-81						
Б4			00.14.05	ℓ=1520			15			24
Б4			00.14.06	ℓ=1740				15		275
Б4		00.14.07	φ 18 А III ГОСТ 5781-81 ℓ=1540					15	3.22	

					3.900-3.11.2 00.14.00			
Нач. отд.	Шейко	05			Сетка арматурная С(С161-С165).	Стадия	Лист	Листов
Гл. спец.	Постников	05				Р		1
Рук. гр.	Мазалова	05				Союзбодоканалпроект Харьковский		
Вед. инж.	Однорал	05				Водоканалпроект		
Инженер	Болотинская	05						

Копир. Зайцева

Формат А4

И№ № подл. Подпись и дата Взам. инв. №

Формат	Зона	Поз.	Обозначение	Наименование	Кол. на исполн. 3.900-3.11.2 00.15.00-									Примечание		
					—	01	02	03	04	05	06	07	08		09	
				<u>Документация</u>												Масса, кг
A4			3.900-3.11.2 00.15.00 СБ	Сборочный чертеж	×	×	×	×	×	×	×	×	×	×	×	
A4			00.00.00 ТО	Техническое описание	×	×	×	×	×	×	×	×	×	×	×	
				<u>Детали</u>												
				ФЮАТ ГОСТ 5781-81												
Б4	1		3.900-3.11.2 00.15.01	ℓ=550	6	6	6	6	6	6	6	6	6	6	6	0,34
Б4			00.15.02	ℓ=600	6	6	6	6	—	—	—	6	6	—	—	0,37
Б4	2		00.15.03	ℓ=650	—	—	—	—	6	6	—	—	—	6	—	0,40
Б4			00.15.04	ℓ=750	—	—	—	—	—	—	6	—	—	—	—	0,46
Б4			00.15.05	Ф12гс II ГОСТ 5781-81 ℓ=780	1	—	—	—	—	—	—	—	—	—	—	0,69
Б4	3		00.15.06	Ф14гс II ГОСТ 5781-81 ℓ=910	—	1	—	—	—	—	—	1	—	—	—	1,10
Б4			00.15.07	Ф16гс II ГОСТ 5781-81 ℓ=1040	—	—	1	—	—	—	—	—	1	—	—	1,64

Исполнение 10-13 см. лист 3

				3.900-3.11.2 00.15.00			
Нач. отд.	Шейко			Изделие закладное МН (МН 15-МН 27)	Стадия	Лист	Листов
Н. контр.	Постникова				Р	1	3
Рук. ер.	Мазалова				Создано в рамках проекта		
Вед. инж.	Однорал				Харьковский		
Инжен.	Болотинская				Водоканалпроект		

Формат А4

КУ СУ-2 УИВ

62

Формат	Зона	Поз.	Обозначение	Наименование	Кол. на исполн. 3.900-3.11.2 00.15.00-										Примечание	
					-	01	02	03	04	05	06	07	08	09		
Б4		3	3.900-3.11.2 00.15.08	Ф18АсII ГОСТ 5781-81 л-1170	-	-	-	1	-	-	-	-	-	-	масса, кг	2.45
Б4			00.15.09	Ф20АсII ГОСТ 5781-81 л-1300	-	-	-	-	1	-	-	-	-	1	3.21	
Б4			00.15.10	Ф22АсII ГОСТ 5781-81 л-1430	-	-	-	-	-	1	-	-	-	-	4.26	
Б4			00.15.11	Ф25АсII ГОСТ 5781-81 л-1620	-	-	-	-	-	-	1	-	-	-	6.24	
Б4		4	00.15.12	Ф16АI ГОСТ 5781-81 л-480	1	1	-	-	-	-	-	1	-	-	0.76	
Б4			00.15.13	Ф18АI ГОСТ 5781-81 л-520	-	-	-	-	-	-	-	-	1	-	1.09	
Б4			00.15.14	Ф20АII ГОСТ 5781-81 л-620	-	-	1	1	-	-	-	-	-	-	1.53	
Б4			00.15.15	Ф25АсII ГОСТ 5781-81 л-820	-	-	-	-	1	-	-	-	-	1	3.16	
Б4			00.15.16	Ф28АсII ГОСТ 5781-81 л-890	-	-	-	-	-	1	1	-	-	-	4.30	

3.900-3.11.2 00.15.00

Лист

2

Формат А4

63

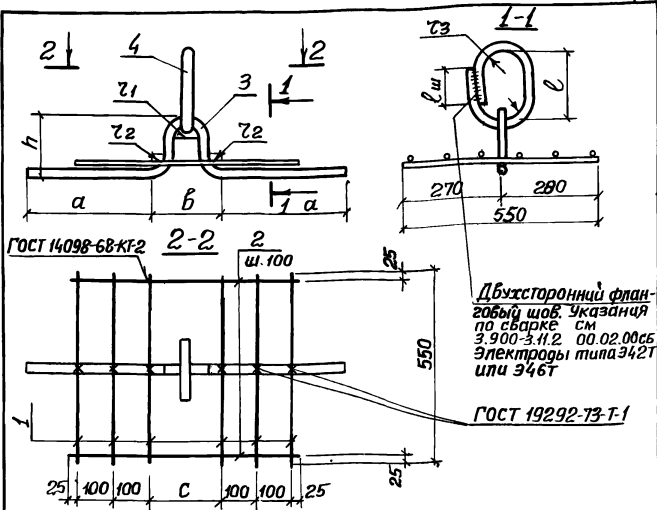
Инв. № подл	Подпись и дата	Взам инв №

Формат	Зона	Поз.	Обозначение	Наименование	Кол. на исполн. 3.900-3.11.2 00.15.00-												Примечание
					10	11	12										
				<u>Документация</u>													масса, кг
А4			3.900-3.11.2 00.15.00 СБ	Сборочный чертеж	×	×	×										
А4			00.15.00 ТО	Техническое описание	×	×	×										
				<u>Детали</u>													
				φ10А1 ГОСТ 5781-81													
Б4	1		3.900-3.11.2 00.15.01	ℓ=550	6	6	6										0,34
Б4	2		00.15.03	ℓ=650	6	—	—										0.4
Б4		00.15.04	ℓ=750	—	6	6											0.46
Б4	3		00.15.10	φ22АсII ГОСТ 5781-81 ℓ=1430	1	—	—										4.26
Б4		00.15.11	φ25АсII ГОСТ 5781-81 ℓ=1620	—	1	—											6.24
Б4		00.15.17	φ28АсII ГОСТ 5781-81 ℓ=1820	—	—	1											8.79
Б4	4		00.15.15	φ25АсII ГОСТ 5781-81 ℓ=820	1	—	—										3.16
Б4		00.15.16	φ28АсII ГОСТ 5781-81 ℓ=890	—	1	—											4.30
Б4		00.15.18	φ32АсII ГОСТ 5781-81 ℓ=960	—	—	1											6.06

3.900-3.11.2 00.15.00	Лист 3
-----------------------	-----------

Формат А4

19067-02 65



Обозначение	Марка	b	c	l	lш	z1	z2	z3	a	h	Масса кг
3.900-3.11.2 00.15.00	МН15	124	150	120	80	30	20	30	245	110	5.7
-01	МН16	148	150	120	80	30	30	30	295	120	6.1
-02	МН17	152	150	180	100	30	30	40	330	145	7.3
-03	МН18	156	150	180	100	30	30	40	390	150	8.2

3.900-3.11.2 00.15.00 СБ

Изделие закладное
МН (МН15-МН27).
Сборочный чертеж

Поз.4- сталь марки ВСтЗсп2.

Стадия		Масса	масштаб
Р	См. табл.		-
Лист 1	Листов 2		
Совхозводоканалпроект Зарьковский Водоканалпроект			

Нач. отд. Шейко
 Н. контр. Постников
 Рук. гр. Мазалаба
 Вед. инж. однорап.
 С.Я. инж. Возианов
 Инж. Болотинская

Обозначение	Марка	б мм.	с мм.	е мм.	еш мм.	г ₁ мм.	г ₂ мм.	г ₃ мм.	а мм.	н мм.	Масса кг
3.900-3.11.2 00.1500-04	МН19	200	200	240	120	40	40	60	420	170	10.8
	-05 МН 20	204	200	260	140	40	40	60	485	170	13.0
	-06 МН 21	290	300	260	140	60	60	60	570	155	15.3
	-07 МН 22	148	150	140	80	30	30	30	305	110	6.1
	-08 МН 23	152	150	150	90	30	30	30	330	145	6.9
	-09 МН 24	200	200	240	120	40	40	60	390	205	10.8
	-10 МН 25	204	200	240	120	40	40	60	450	205	11.9
	-11 МН 26	290	300	260	140	60	60	60	480	245	15.3
	-12 МН 27	296	300	280	160	60	60	60	545	280	19.7

Инв. № подл. Подпись и дата. Взам. инв. №

1.000.3

3.900-3.11.2 00.15.00 СБ

Лист

2

19067-02 (67)