

ТИПОВЫЕ КОНСТРУКЦИИ, ИЗДЕЛИЯ
УЗЛЫ ЗДАНИЙ И СООРУЖЕНИЙ

СЕРИЯ 3.900-3

СВОРНЫЕ ЖЕЛЕЗОБЕТОННЫЕ КОНСТРУКЦИИ
ЕМКОСТНЫХ СООРУЖЕНИЙ
ДЛЯ ВОДОСНАБЖЕНИЯ И КАНАЛИЗАЦИИ

ВЫПУСК 10

ПАНЕЛИ СТЕНОВЫЕ КОНСОЛЬНЫЕ
С ОПОРНОЙ ПЯТОЙ
СО ШПОНОЧНЫМ СТЫКОМ
ДЛЯ ПРЯМОУГОЛЬНЫХ СООРУЖЕНИЙ

ЧАСТЬ 2
АРМАТУРНЫЕ ИЗДЕЛИЯ
РАБОЧИЕ ЧЕРТЕЖИ

19066-02

ЦЕНА 1-22

ЦЕНТРАЛЬНЫЙ ИНСТИТУТ ТИПОВОГО ПРОЕКТИРОВАНИЯ
ГОССТРОЯ СССР

Москва, А-445, Смольная ул., 22

Сдано в печать II 1984 года

Заказ № 1769 Тираж 2730 экз.

ТИПОВЫЕ КОНСТРНКЦИИ, ИЗДЕЛИЯ
ЧЛЗЫ ЗДАНИЙ И СООРУЖЕНИЙ

СЕРИЯ 3.900-3

СБОРНЫЕ ЖЕЛЕЗОБЕТОННЫЕ КОНСТРУКЦИИ
ЕМКОСТНЫХ СООРУЖЕНИЙ
ДЛЯ ВОДОСНАБЖЕНИЯ И КАНАЛИЗАЦИИ

выпуск 10

ПАНЕЛИ СТЕНОВЫЕ КОНСОЛЬНЫЕ
С ОПОРНОЙ ПЯТОЙ
СО ШПОНОЧНЫМ СТЫКОМ
ДЛЯ ПРЯМОУГОЛЬНЫХ СООРУЖЕНИЙ

ЧАСТЬ 2
АРМАТУРНЫЕ ИЗДЕЛИЯ
РАБОЧИЕ ЧЕРТЕЖИ

РАЗРАБОТАНЫ
СОЮЗВОДОКАНАЛНИИПРОЕКТ
ХАРЬКОВСКИЙ ВОДОКАНАЛПРОЕКТ

ГЛ.ИНЖ.ИИСТ. *Пилип* БОНДАРЕНКО
НАЧ.ОТДЕЛА *Виз* ШЕЙКО
ГЛ.ИНЖ.ЛР-ТА *А.С.Ш* МАЗАНОВА
ЦНИИПРОЕДАНИЙ

ГЛ.ИНЖ.ИИСТ. *Петров* Петров
РЫКОДЕЛА *И.С.Ш* ШАКОВ
ГЛ.ИНЖ.ЛР-ТА *Черномаз* Черномаз

ПРИ УЧАСТИИ НИИЖБ

ЗАМ.ДИРЕКТОРА *Коровин* КОРОВИН
ЗАВ.ЛАБОРАТ. *Бердичевский* БЕРДИЧЕВСКИЙ
СТ. НАУЧН. СОТР. *Докторовский* ДОКТОВСКИЙ

УТВЕРЖДЕНЫ
И ВВЕДЕНЫ В ДЕЙСТВИЕ
С 01. 10. 1983 г.
ПОСТАНОВЛЕНИЕМ
ГОССТРОЯ СССР
ОТ 15.07.1983 г. № 185

19066-02 2

Гипростроймаш

ГЛ.ИНЖ.ИИСТ. *К.С.*
НАЧ.ОТД. *Волконский*
НАЧ.ОТД. *Волков*

Согласовано:

Обозначение	Наименование	Стр.
	Содержание	2
3.900-3.10.2 00.00.00ТО	Техническое описание	4
3.900-3.10.2 01.00.00	Изделие закладное МН(МН1-МН10)	6
3.900-3.10.2 01.00.00СБ	Изделие закладное МН(МН1-МН10) [Сборочный чертеж]	9
3.900-3.10.2 02.00.00	Изделие закладное МН(МН11-МН14)	10
3.900-3.10.2 02.00.00СБ	Изделие закладное МН(МН11-МН14) [Сборочный чертеж]	12
3.900-3.10.2 03.00.00	Изделие закладное МН(МН29-МН42)	13
3.900-3.10.2 03.00.00СБ	Изделие закладное МН(МН29-МН42) [Сборочный чертеж]	16
3.900-3.10.2 00.01.00	Каркас плоский КР(КР1-КР4 ^а)	17
3.900-3.10.2 00.01.00СБ	Каркас плоский КР(КР1-КР4) [Сборочный чертеж]	18
3.900-3.10.2 00.02.00	Каркас плоский КР(КР5-КР7)	19
3.900-3.10.2 00.02.00СБ	Каркас плоский КР(КР5-КР7) [Сборочный чертеж]	20
3.900-3.10.2 00.03.00	Каркас плоский КР(КР8-КР11)	21
3.900-3.10.2 00.03.00СБ	Каркас плоский КР(КР8-КР11) [Сборочный чертеж]	23
3.900-3.10.2 00.04.00	Сетка арматурная С(С1-С3)	24
3.900-3.10.2 00.04.00СБ	Сетка арматурная С(С1-С3) [Сборочный чертеж]	25
3.900-3.10.2 00.05.00	Сетка арматурная С(С11-С16)	26
3.900-3.10.2 00.05.00СБ	Сетка арматурная С(С11-С16) [Сборочный чертеж]	28
3.900-3.10.2 00.06.00	Сетка арматурная С(С21-С57 ^а)	29
3.900-3.10.2 00.06.00СБ	Сетка арматурная С(С21-С57 ^а) [Сборочный чертеж]	38
3.900-3.10.2 00.07.00	Сетка арматурная С(С61, С62)	40
3.900-3.10.2 00.08.00	Сетка арматурная С(С101-С106)	41
3.900-3.10.2 00.08.00СБ	Сетка арматурная С(С101-С106) [Сборочный чертеж]	43
3.900-3.10.2 00.09.00	Сетка арматурная С(С111-С117)	44
3.900-3.10.2 00.09.00СБ	Сетка арматурная С(С111-С117) [Сборочный чертеж]	46

Обозначение	Наименование	Стр.
3.900-3.10.2 00.10.00	Сетка арматурная С(С121-С123)	47
3.900-3.10.2 00.10.00 сБ	Сетка арматурная С(С121-С123) (Сборочный чертеж)	48
3.900-3.10.2 00.11.00	Сетка арматурная С(С131-С142)	49
3.900-3.10.2 00.11.00 сБ	Сетка арматурная С(С131-С142) (Сборочный чертеж)	52
3.900-3.10.2 00.12.00	Сетка арматурная С(С151-С158)	53
3.900-3.10.2 00.12.00 сБ	Сетка арматурная С(С151-С158) (Сборочный чертеж)	55
3.900-3.10.2 00.13.00	Сетка арматурная С(С161-С165)	56
3.900-3.10.2 00.13.00 сБ	Сетка арматурная С(С161-С165) (Сборочный чертеж)	57
3.900-3.10.2 00.14.00	Изделие закладное МН(МН15-МН27)	58
3.900-3.10.2 00.14.00 сБ	Изделие закладное МН(МН15-МН27) (Сборочный чертеж)	61

3.900-3.10.2

1. Настоящий выпуск содержит чертежи арматурных и закладных изделий и монтажных петель стеновых панелей консольного типа для прямоугольных емкостных сооружений.

2. Плоские сварные сетки приняты применительно к ГОСТ 23279-78 из стержневой арматуры класса А-III с поперечной арматурой класса А-I.

3. Арматурные сетки панели приняты шириной 2750, 2650 и 2850 мм

4. Изготовление сеток с рабочей арматурой диаметром 10 мм и более предусмотрено на многоточечных контактно-сварочных машинах типа МТМ-32.

Изготовление сеток с рабочей арматурой диаметром до 8 мм включительно предусмотрено на многоэлектродных сварочных машинах.

5. Шаг рабочих стержней 200 мм, монтажных - 400 и 600 мм. Добавочные рабочие стержни с привязкой, отличающейся от 200 мм, и анкеры привариваются на одноточечных машинах или сварочными клещами. Укороченные стержни могут быть введены в состав основной сетки с шагом продольных стержней 100 и 200 мм.

3.900-3.10.2 00.00.00 Т0

Техническое
описание

Стр.	Лист	Листов
Р	1	2

Создано в канцелярии проекта
Гарьковский
Водоканал проект

19068-02 5

Шифр по ГОСТ 10000-80

Нач. отд.	Шейко	В.С.
М.контр.	Постников	М.И.
Вед. гр.	Мазолова	Л.С.
Вед. отд.	Овчаров	В.П.
Ст. инж.	Возанов	М.И.
Инжен.	Ткаченко	Т.И.

6. Арматурные сетки пяты приняты шириной 2850 мм Рабочая арматура класса А-III, распределительная — А-I.

7. Шаг рабочих стержней 200 мм, распределительных 100 и 200 мм.

8. Соединение стержней сеток производится контактной точечной сваркой в соответствии с ГОСТ 14098-68 Качество арматурных сеток должно удовлетворять требованиям ГОСТ 10922-75.

9. Сварку арматуры и закладных изделий следует выполнять в соответствии с инструкцией по сварке соединений арматуры и закладных деталей железобетонных конструкций (СН 393-78).

10. Закладные детали следует изготавливать в соответствии с инструкцией по технологии изготовления и установки стальных закладных деталей в сборных железобетонных и бетонных изделиях (СН 313-65*).

11. Для пластин закладных деталей применять прокатную углеродистую сталь марок ВСт.3 по ГОСТ 380-71 для сварных конструкций. Марка стали устанавливается в соответствии с рекомендациями вып. 1/82 настоящей серии.

12. Для строповочных петель применять горяче — катаную арматурную сталь классов Ас-II и А-I.

13. Арматурную сталь классов А-I, Ас-II и А-III применять по ГОСТ 5781-81 «Сталь горячекатаная для армирования железобетонных конструкций.»

14 Арматурную проволоку класса Вр-I применять по ГОСТ 6727-80 «Проволока из низкоуглеродистой стали холоднотянутая для армирования железобетонных конструкций. Технические условия»

15. Указания по антикоррозионной защите закладных изделий дать в проекте сооружения в соответствии со СН и П II-28-73* „Защита строительных конструкций от коррозии“

16. Для возможности изготовления сеток на машинах типа АТМС-14*75-7-1 допускается шаг поперечных стержней 300 мм при диаметре 4 мм класса Вр-I, кроме анкерующих.

3.900 - 3.10.2 00.00.0070

Лист

2

19066-02 Б

Инв. № табл. Подпись и дата. Взам. инв. №

Формат Зона	Лист	Обозначение	Наименование	Кол. на ислом. 3.900-3.10.2 01.00.00-										Примечание				
				-	01	02	03	04	05	06	07	08	09					
			<u>Документация</u>															
А4		3.900 -3.10.2 01.00.00 СБ	Сборочный чертеж	×	×	×	×	×	×	×	×	×	×	×	×	×	×	
А4		00.00.00.ТО	Техническое описание	×	×	×	×	×	×	×	×	×	×	×	×	×	×	
			<u>Сборочные единицы</u>															
А4		3.900 -3.10.2 00.02.00	Каркас плоский Кр5	2	2	-	-	-	-	-	-	-	-	-	-	-	-	
	1	-01	То же Кр6	-	-	2	2	-	-	2	2	-	-	-	-	-	-	
		-02	" Кр7	-	-	-	-	2	2	-	-	2	2	-	-	-	-	
			<u>Детали</u>															
			ФБ.А.I ГОСТ 5781-81															
Б4		3.900-3.10.2 01.00.01	г = 180	-	-	-	-	-	-	-	-	-	-	30	30	-	-	0.04
Б4	2	01.00.02	г = 120	-	-	-	-	30	30	-	-	-	-	-	-	-	-	0.03
			Ф58р.I ГОСТ 6727-80															

Исполнение 10 см. лист 3

Начало	Шейко	6.7																	
Эл. спец.	Постников	М.И.																	
Руч. эр.	Мазалов	А.А.																	
Ведущий	Обнорол	В.С.																	
Ст. инж.	Вознолов	В.С.																	
Инженер	Укоченко	Л.С.																	
										3.900-3.10.2 01.00.00									
										Изделие закладное									
										МН(МН1-МН10)									
										Стадия			Лист			Листов			
										Р			1			3			
										Генеральный проект									
										Торьковский									
										Водоканал проект									

Копир Шейко

Формат А4

19066-02 7

Цив. № подл. Подпись и дата Взят. и вв. №

Формат	Зона	Лист	Обозначение	Наименование	Кол на испол. 3.900-3.10.2 01.00.00									Приме чание	
					-	01	02	03	04	05	06	07	08		09
				Ф 58р I 20СТ 6727-80											масса, кг
БУ		2	3.900-3.10.2 01.00.03	ℓ=110	30	-	-	-	-	-	-	-	-	-	0.02
БУ			01.00.04	ℓ=120	-	-	30	-	-	-	-	-	-	-	0.02
БУ			01.00.05	ℓ=130	-	30	-	30	-	-	-	-	-	-	0.02
БУ			01.00.06	ℓ=160	-	-	-	-	-	-	30	-	-	-	0.02
БУ			01.00.07	ℓ=170	-	-	-	-	-	-	-	30	-	-	0.02
БУ		3		- 40x6 20СТ 103-76											
БУ			01.00.08	ℓ=64	2	-	-	-	-	-	-	-	-	-	0.12
БУ			01.00.09	ℓ=85	-	2	-	-	-	-	-	-	-	-	0.17
БУ			01.00.10	ℓ=73	-	-	2	-	-	-	-	-	-	-	0.14
БУ			01.00.11	ℓ=84	-	-	-	2	-	-	-	-	-	-	0.17
БУ			01.00.12	ℓ=74	-	-	-	-	2	-	-	-	-	-	0.14
БУ			01.00.13	ℓ=56	-	-	-	-	-	2	-	-	-	-	0.11
БУ			01.00.14	ℓ=115	-	-	-	-	-	-	2	-	-	-	0.21
БУ			01.00.15	ℓ=130	-	-	-	-	-	-	-	2	-	-	0.24
БУ			01.00.16	ℓ=135	-	-	-	-	-	-	-	-	2	-	0.25
БУ		01.00.17	ℓ=117	-	-	-	-	-	-	-	-	-	2	0.22	

19058-02
8

3.900-3.10.2 01.00.00

Лист
2

Формат А4

Формат	Зона	Поз.	Обозначение	Наименование	Кол. на услов. §.900-3.10.2 01.00.00										Примечание	
					10											
				<u>Документация</u>												
А4			3.900-3.10.2 01.00.00 СБ	Сборочный чертеж	×											
А4			00.00.00.Т0	Техническое описание	×											
				<u>Сборочные единицы</u>												
А4	1		3.900-3.10.2 00.02.00	Каркас плоский Кр5	2											
				<u>Детали</u>												МАССА, ЕД КГ
Б4	2		3.900-3.10.2 01.00.03	ф58р I20СТ6727-80 $\ell=110$	30											0.02
Б4	3		01.00.18	-40x620СТ103-76 $\ell=11$	2											0.13

3.900-3.10.2 01.00.00

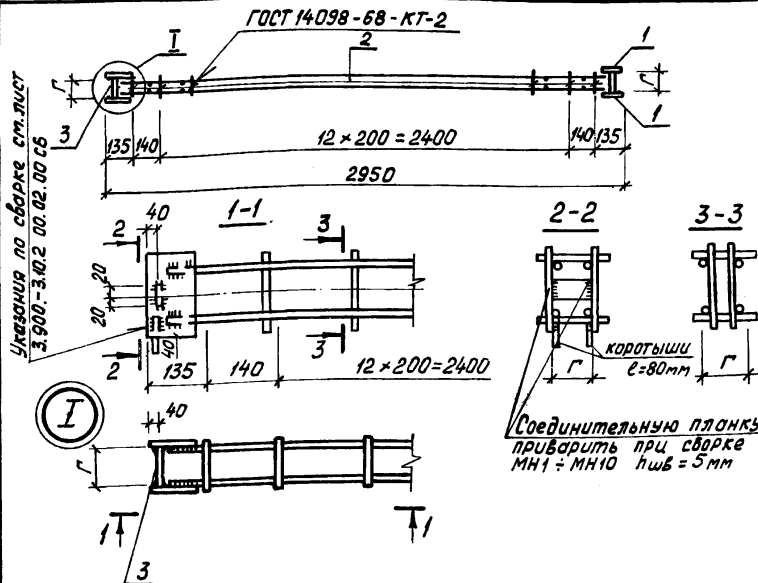
Лист

3

Формат А4

6 20-99061

8



Обозначение	Марка изделия	Γ мм	Масса, кг	Обозначение	Марка изделия	Γ мм	Масса, кг
3.900-3.10.2 01.00.00	МН1	64	11.8	3.900-3.10.2 01.00.00-05	МН6	56	19.9
-01	МН2	85	11.9	-06	МН7	115	15.6
-02	МН3	73	15.5	-07	МН8	130	15.7
-03	МН4	84	15.5	-08	МН9	135	20.5
-04	МН5	74	20.0	-09	МН10	117	20.4
				-10	МН1 ^а	71	11.9

3.900 3.10.2 01.00.00 05

Изделие заказное
МН (МН1 - МН10)
Сборочный чертеж

Страница	Листов	Масштаб
р.	см. табл.	-
Лист	Листов 1	

ПОЗ.3-сталь марки ВСтЗкп2
ГОСТ 380-71 *

Созвездоканализпроект
Гарьковский
Водоканалпроект

19056-02 10

Шифр по лоду, Пописи и дата Взам.инв.№

Нач. отд.	Шейко	
Н. контр.	Постников	
Рук. гр.	Мазалова	
Вед. инж.	Однорог	
Инжен.	Ткаченко	

Формат	Зона	Лист	Обозначение	Наименование	Кол. на ислом 3.900-3.10.2 02.00.00-										Примечание		
					-	01	02	03	04								
				<u>Документация</u>													масса кг
А4			3.900-3.10.2 02.00.00 СБ	Сборочный чертеж													
А4			00.00.00 ТО	Техническое описание													
				<u>Сборочные единицы</u>													
А4			3.900-3.10.2 00.03.00	Каркас плоский КР8	1	-	-	-	-								
			-01	То же КР9	-	1	-	-	-								
			-02	" КР10	-	-	1	-	-								
			-03	" КР11	-	-	-	1	-								
			-04	" КР9а	-	-	-	-	1								

10.06.6-02 Н

					3.900-3.10.2 02.00.00										
Ноч. отд.	Шейко				Изделие закладное МН(МН11-МН14)					Листов	Лист	Листов			
Н.контр.	Постников									Р	1	2			
Руч. эр	Мазолово									Согласовано командиром проекта Харьковский Водоканалпроект					
Вед. инж.	Детрал														
Ст. инж.	Возвизанов														
Инжен.	Тюченко														

Копир. Шейко

Формат А4

Формат	Зона	Лист	Обозначение	Наименование	Кол. на листы 3.900-3.10.2 02.00.00 -										Примечание			
					-	01	02	03	04									
				<u>Детали</u>														
				-150*6 ГОСТ 103-76														масса, кг
бу			3.900-3.102 02.00.01	ℓ=110	2	-	-	-	-									0.78
бу			02.00.02	ℓ=150	-	2	-	-	-									1.06
бу		2	02.00.03	ℓ=180	-	-	-	-	2									1.27
бу			02.00.04	ℓ=250	-	-	2	2	-									1.77
бу		3	02.00.05	ФВЛШ ГОСТ 5781-81 ℓ=170	2	2	4	4	2									0.07
бу		4	02.00.06	-40*6 ГОСТ 103-76 ℓ=40	2	2	4	4	2									0.08

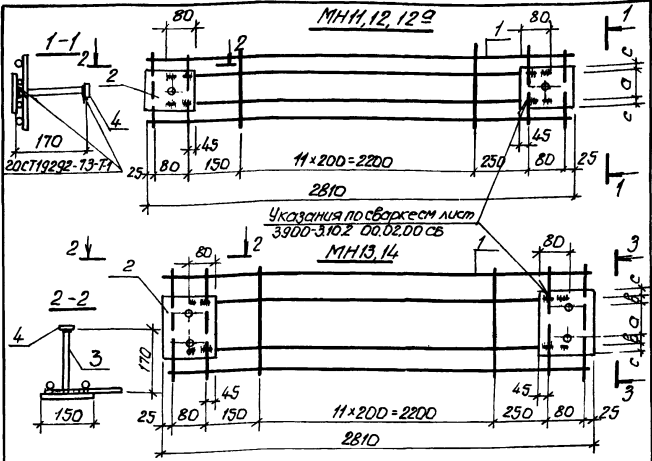
3.900-3.10.2 02.00.00

Лист

2

Формат А4

1000-23-2



Обозначение	Марка	σ мм	b мм	c мм	Масса, кг
3.900-3.10.2 02.00.00	МН11	80	—	15	6.5
-01	МН12	100	—	25	7.0
-02	МН13	100	40	35	12.8
-03	МН14	100	40	35	12.9
-04	МН129	120	—	30	8.9

Нач. отд.	Шейко	
Н.контр.	Постыков	
Рук. пр.	Мазалова	
Вед. инж.	Однорал	
Ст. инж.	Вознянов	
Инжен.	Ткаченко	

3.900-3.10.2 02.00.00 СБ

Изделие закладное
МН(МН1-МН14).
Сборочный чертеж

Стадия	Масса	Масштаб
Р	см. табл.	
Лист	Листов 1	

Лаз 2и 4-сталь марки В63м²
ГОСТ 380-71*

Союзбодоканалпроект
Харьковский
Водоканалпроект

ШЕЛЕН-19068-02-13-02-00-00

Лист № подл. Подпись и дата Взам. инв. №

Формат	Зона	Лоз	Обозначение	Наименование	Кол. на исполн. 3.900-3.10.2 03.00 -									Примечан.			
					-	01	02	03	04	05	06	07	08		09		
				<u>Документация</u>													Масштаб
А4			3900-3102 03.00 00СБ	Сборочный чертеж													
А4			00.00 00ТО	Техническое описание													
				<u>Сборочные единицы</u>													
А4			3900-3102 00.02 00	Каркас плоский КР5	2	2	2	2	-	-	-	-	-	-	-	-	
	1		- 01	То же КР6	-	-	-	-	2	2	2	2	-	-	-	-	
			- 02	" КР7	-	-	-	-	-	-	-	-	2	2	-	-	
				<u>Детали</u>													
	2			Ф5Вр ГОСТ 6727-80													

Лист 10-13 см. лист 3

Исполнения 10-13 см. лист 3

нач. отд.	Шедко	В-5
Н. контрол.	Постников	Шедко
Рук. вв.	Махолова	Шедко
Вед. инж.	Дайндрал	Шедко
Ст. инж.	Возианов	Шедко
Инжен.	Ткаченко	Шедко

3.900-3.10.2 03.00.00

Изделие закладное
МН(МН29-МН42)

Лист	Лист	Лист
Р	1	3
Союзводоканалмипроект Харьковский Водоканалпроект		

Копир. Шедко

формат А4

Формат	Зона	Пос.	Обозначение	Наименование	Кол. на испол. 3.900-9.10.2 03.00.00-									Примечание	
					-	01	02	03	04	05	06	07	08		09
		2	3.900-3.10.2 03.00.01	$\ell = 130$	30	30			30						0.02
Б.4.			03.00.02	$\ell = 150$			30				30				0.02
Б.4.			03.00.03	$\ell = 170$				30	30						0.02
Б.4.			03.00.04	$\ell = 200$								30			0.03
Б.4.				$\phi 6A I ГОСТ 5781-81$											
Б.4.				03.00.05	$\ell = 150$								30		0.03
Б.4.			03.00.06	$\ell = 210$									30	0.05	
Б.4.		3		-40x6 ГОСТ 103-76											
Б.4.			03.00.07	$\ell = 82$	2										0.15
Б.4.			03.00.08	$\ell = 93$		2									0.17
Б.4.			03.00.09	$\ell = 106$			2								0.20
Б.4.			03.00.10	$\ell = 127$				2							0.24
Б.4.			03.00.10	$\ell = 94$					2						0.18
Б.4.			03.00.12	$\ell = 133$						2					0.25
Б.4.			03.00.13	$\ell = 108$							2				0.20
Б.4.			03.00.14	$\ell = 153$								2			0.29
Б.4.			03.00.15	$\ell = 105$									2		0.20
Б.4.		03.00.16	$\ell = 165$										2	0.31	

51 20-99061

3.900-3.10.2 03.00.00

Лист 2

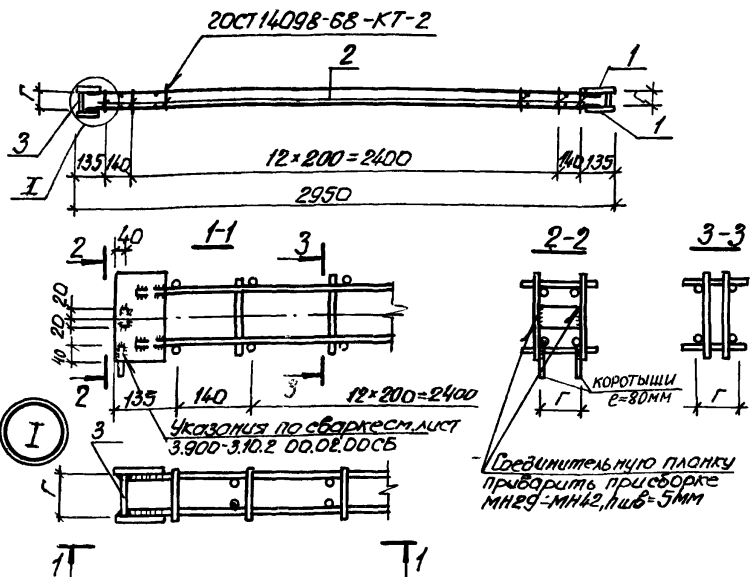
Шифр № подл. Подпись и дата. ВЗМШИБИ

Формат	Зона	Лев.	Обозначение	Наименование	Кол. на испол. 3.900-3.10.2 03.00.00 -										Примечание									
					10	11	12	13																
					<u>Документация</u>																			
А4			3.900-3.10.2 03.00.00СБ	Сборочный чертеж	X	X	X	X																
А4			00.00.00ТО	Техническое описание	X	X	X	X																
					<u>Сборочные единицы</u>																			
А4		1	3.900-3.10.2 00.02.00-02	Каркас плоский КР7	2	2	2	2																
					<u>Детали</u>																			
				ФБ АГГОСТ 5781-81																				
Б4		2	03.00.17	ℓ=240	30	-	-	-											0.05					
Б4	03.00.18		ℓ=130	-	30	-	-												0.03					
Б4	03.00.19		ℓ=180	-	-	30	-												0.04					
Б4	03.00.06		ℓ=210	-	-	-	30												0.05					
				-40×6 ГОСТ 103-76																				
Б4		3	03.00.20	ℓ=196	2	-	-	-											0.37					
Б4	03.00.21		ℓ=86	-	2	-	-												0.16					
Б4	03.00.22		ℓ=139	-	-	2	-												0.26					
Б4	03.00.23		ℓ=170	-	-	-	2												0.32					
					3.900-3.10.2 03.00.00																			
															Лист									
															3									

19065-02 15

Формат А4

15



Обозначение	Марка изделия	Г, мм	Масса, кг	Обозначение	Марка изделия	Г, мм	Масса, кг
3.900-3.10.2 Д3.00.00	МН29	82	11,9	3.900-3.10.2 Д3.00.00-07	МН36	153	16,0
-01	МН30	93	11,9	-08	МН37	105	20,0
-02	МН31	106	12,0	-09	МН38	165	20,8
-03	МН32	127	12,1	-10	МН39	196	20,9
-04	МН33	96	15,6	-11	МН40	86	19,9
-05	МН34	133	15,7	-12	МН41	139	20,4
-06	МН35	108	15,6	-13	МН42	170	20,8

3.900-3.10.2 Д3.00.00 СБ

			Издание	Масса	Масштаб
			Издание закладное МН(МН29-МН42).	Р	см табл.
			Сборочный чертеж	Лист	Листов
			Поз. 3-сталь марки ВСт3к2	Сокрежденный проект Зарыковский Водоканалпроект	
			20СТ380-71*		

Исполнитель: Шейко И.И.
 Н.с.инж. Пестников В.И.
 эр. Макарова И.И.
 инж. Давыдов В.И.
 инж. Вазисная В.И.
 Инжен. Тютенко Т.И.

19068-02 17

Инв. № подл. Подпись и дата Взам. инв. №

Формат	Зона	Лист	Обозначение	Наименование	Кол. на листы 3.900-3.10.2 00.01.00 -					Примеч.
					-	01	02	03	04	
				<u>Документация</u>						масса, кг
А4			3.900-3.10.2 00.01.00 СБ	Сборочный чертеж	×	×	×	×	×	
А4			00 00.00.00 ТО	Техническое описание	×	×	×	×	×	
				<u>Детали</u>						
				Ф58рТ 20СТ6727-80						
		1	3.900-3.10.2 00.01.01	ℓ=2850	2	2	2	2	2	0.41
Б4			00.01.02	ℓ=115	8	-	-	-	-	0.02
Б4			00.01.03	ℓ=150	-	8	-	-	-	0.02
Б4	2		00.01.04	ℓ=205	-	-	8	-	-	0.03
Б4			00.01.05	ℓ=270	-	-	-	8	-	0.04
Б4			00.01.06	ℓ=310	-	-	-	-	8	0.05

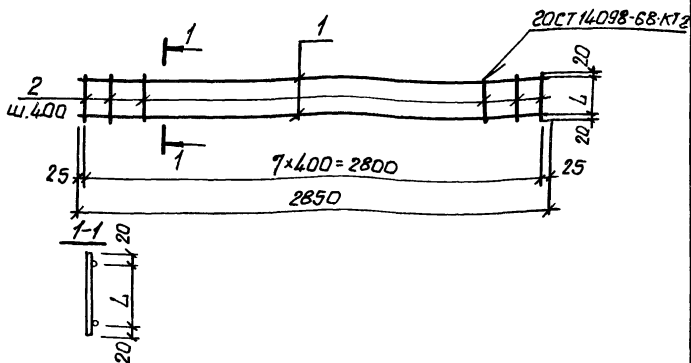
19065-02 '8

Начальн. Шейко	
И.контр. Постникова	
Рук. гр. Мазалова	
Вед. инж. Одларал	
Ст. инж. Возианов	
Инжен. Ткаченко	

3.900-3.10.2 00.01.00		
Каркас плоский КР(КР1-КР4 ⁹)		
Стадия	Лист	Листов
Р		1
Центрободоканализпроект Игорьковский Водоканалпроект		

Копиров Шейко

формат А4



Обозначение	Марка	L мм	Масса, кг
3.900-3.10.2. 00.01.00	КР1	75	1.0
-01	КР2	110	1.0
-02	КР3	165	1.1
-03	КР4	230	1.1
-04	КР4а	270	1.2

3.900-3.10.2 00.01.00 СБ

Каркас плоский
КР(КР1-КР4а).
Сборочный чертеж

Стадия	Масса	Масштаб
Р	см. табл.	-
Лист		Листов
Союзбодоканалмашпроект Ларьковский Водоканалпроект		

Нач. отд. Шейко
Н. контр. Постников
Рук. гр. Мазолова
Вед. инж. Давыдов
Ст. инж. Возианов
Инжен. Ткаченко

19056-02 19

ИМБ, № подл. Подпись и дата. Взам, ИМБМ

Формат Зонт	Лист	Обозначение	Наименование	Кол. на исполн. 3.900-3.10.2 00.02.00-								Примечание
				01	02							
			<u>Документация</u>									Масса, кг
А4		3.900-3.10.2 00.02.00СБ	Сборочный чертеж	×	×	×						
А4		00.00.00ТО	Техническое описание	×	×	×						
			<u>Детали</u>									
Б4	1	3.900-3.10.2 00.02.01	Ф10А II ГОСТ 5781-81 R-2820	2	-	-						1,74
Б4		00.02.02	Ф12А II ГОСТ 5781-81 R-2850	-	2	-						2,53
Б4		00.02.03	Ф14А II ГОСТ 5781-81 R-2870	-	-	2						3,47
Б4	2	00.02.04	Ф5В7 ГОСТ 6727-80 R=140	8	8	-						0,02
Б4		00.02.05	Ф6А I ГОСТ 5781-81 R=140	-	-	8						0,03
				-120x6 ГОСТ 103-76								
Б4	3	00.02.06	R=160	2	-	-						0,90
Б4		00.02.07	R=180	-	2	-						1,02
Б4		00.02.08	R=200	-	-	2						1,13

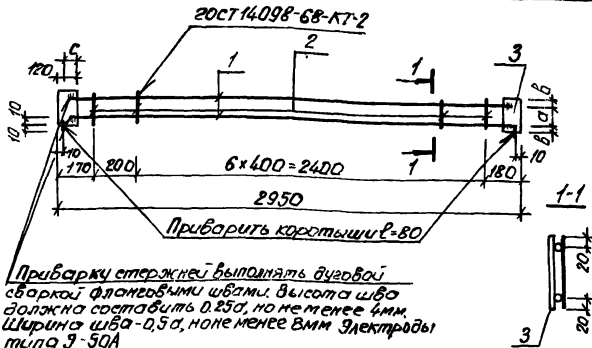
1986-02-20

				3.900-3.10.2 00.02.00			
Нач. отд.	Щейко			Каркас плоский КР/КР5-КР7	Товар	Лист	Листов
Н.контр.	Постников				Р		1
Рук. пр.	Мазалова				Генеральный проект		
Вед. инж.	Овчаров				Жарьковский		
Ст. инж.	Вознянов				Водоканал проект		
Инжен.	Ткаченко						

Копир. Шелест

Формат А4

61



Обозначение	Марка	а мм	б мм	с мм	масса, кг
3.900-3.10.2 00.02.00	КР5	100	30	55	6.5
-01	КР6	100	40	70	7.3
-02	КР7	100	50	80	9.4

3.900-3.10.2 00.02.00 СБ

Каркас плоский
КР/КР5-КР7)
Сборочный чертеж

Стадия		Масса	Масштаб
Р	см. табл.		
Лист	Листов 1		
Конструктор: [подпись] Водоканалпроект Жарьковский Водоканалпроект			

19066-02 21

Шлв. № 10.02.00. Подпись и дата: 18.02.00

Нач. отв.	Шейко	[подпись]
Н. контр.	Постников	[подпись]
Рук. вв.	Мазалова	[подпись]
Вед. инж.	Одмарал	[подпись]
Ст. инж.	Вознесен	[подпись]
Инж. эк.	Ткаченко	[подпись]

ИДБ № подл. Подпись и дата. Взам. инв. №

Формат	Волга	Лист	Обозначение	Наименование	Кол. на исполн. 3.900-3.10.2 00.03.00-										Примечание	
					-	01	02	03	04							
				<u>Документация</u>												Москва, КГ
А4			3.900-3.10.2 00.03.00 СБ	Сборочный чертеж	×	×	×	×	×							
А4			С.0.00.00 ТО	Техническое описание	×	×	×	×	×							
				<u>Детали</u>												
Б4			3.900-3.10.2 00.03.01	ФБА I ГОСТ 5781-81 $\ell=2810$	-	-	2	2	-							0.62
		1		Ф58p I ГОСТ 6727-80												
Б4			00.03.02	$\ell=2810$	2	2	-	-	2							0.40
Б4			00.03.03	$\ell=180$	16	-	-	-								0.03
Б4			00.03.04	$\ell=240$	-	16	-	-								0.03
Б4		2	00.03.05	$\ell=440$	-	-	16	-								0.06
Б4			00.03.06	$\ell=480$	-	-	-	16	-							0.07
Б4			00.03.07	$\ell=300$	-	-	-	-	16							0.04
Б4		3	00.03.08	Ф10A II ГОСТ 5781-81 $\ell=2670$	2	2	-	-	-							1.65

19068-02-22

					3.900-3.10.2 00.03.00			
Нач. отд.	Шейко				Каркас плоский КР(КРВ-КРН)	Изданы	Лист	Листов
Н.контр.	Постников					Р		1
Рук. ер.	Мазалова					Сквозь водоканалный проект Харьковский		
Вед. инж.	Датарал					водоканал проект		
Ст. инж.	Возианов					формат А4		
Инженер	Тюченко							

Копир. Шейко

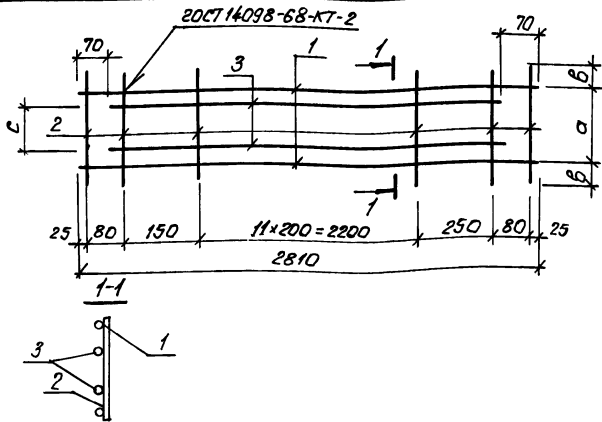
Лин. № подл. Подпись удато. Взам. инв. №

Формат	З. инв.	Поз.	Обозначение	Наименование	Код по исполн. 3.900-3.10.2 00.03.00										Примечание			
					-	01	02	03	04									
Б4	3		3.900-3.10.2 00.03.09	Ф12А III 20С75781-81 Р-2670	-	-	-	-	2								Масса, кг	2.37
Б4			00.03.10	Ф14А III 20С75781-81 Р-2670	-	-	2	2	-									3.23

19066-02 23

3.900-3.10.2 00.03.00 Лист 2

22



Обозначение	Марка	а мм	б мм	с мм	Масса, кг
3.900-3.10.2 00.03.00	КРВ	120	30	80	4.6
-01	КР9	170	35	100	4.6
-02	КР10	350	40	180	8.7
-03	КР11	400	40	180	8.8
-04	КР99	230	35	120	6.1

Лин. № подл. Подпись и дата. В.С.М.Л.В.А.

Нач. отд.	Шеико	
Н.контр.	Постников	
Рук. пр.	Мазалов	
Вед. инж.	Данарал	
Ст. инж.	Возианов	
Инжен.	Ткаченко	

3.900-3.10.2 00.03.00 СБ

Каркас плоский
КР(КРВ-КР11).
Сборочный чертеж

Стоция	Масса	Масштаб
Р	см. табл.	-
Лист	Листов 1	
Союзободоканалпроект Харьковский Водоканалпроект		

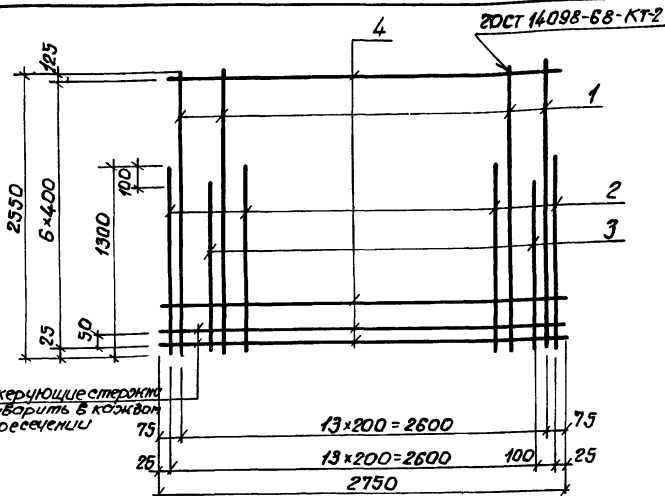
ИВ. № подл. Подпись и дата. Взам. инв. №

Формат	Зона	Поз.	Обозначение	Наименование	Кол. на испол. 3.900-3.10.2 00.04.00-										Примечание		
					-	01	02										
				<u>Документация</u>													
А4			3.900 -3.10.2 00.04.00 СБ	Сборочный чертеж	×	×	×										
А4			00.00.00 ТО	Техническое описание	×	×	×										
				<u>Детали</u>													
Б4		1	3.900 - 3.10.2 00.04.01	ФВ.А III 20СТ578Г-81 Р-2550	14	14	-										1.01
Б4			00.04.02	Ф10.А III 20СТ578Г-81 Р-2550	-	-	14										1.57
Б4		2	00.04.03	ФВ.А III 20СТ578Г-81 Р-1300	8	-	-										0.51
Б4			00.04.04	Ф10.А III 20СТ578Г-81 Р-1300	-	8	8										0.80
Б4			00.04.05	Ф10.А III 20СТ578Г-81 Р-1200	7	-	-										0.74
Б4		3	00.04.06	Ф12.А III 20СТ578Г-81 Р-1200	-	7	7										1.07
Б4		4	00.04.07	Ф6.А I 20СТ578Г-81 Р-2750	8	8	8										0.61

19.08.65-02 25

				3.900-3.10.2 00.04.00			
Мач. отв.	Шелко	Р-5		Сетка арматурная С(С1-С3)	Станд.	Лист	Листов
Эл. спец.	Постников	Р-16			Р		1
Руч. экз.	Махалова	Р-16			Газоводоканалнипроект		
Вед. инж.	Однород	Р-17			Харьковский		
Ст. инж.	Возисанов	Р-17			Водоканалпроект		
Инжен.	Ткаченко	Р-18		формат А4			

Копир. Шелест



Обозначение	Марка	Масса, кг
3.900-3.10.2 00.0400	С1	28,3
-01	С2	32,9
-02	С3	40,8

Шифр проекта
Материал
Итого
Возм. лим. №

3.900-3.10.2 00.0400 СБ

Сетка арматурная
С(С1 - С3).
Сборочный чертеж

Стр.	Материал	Масштаб
Р	см. табл.	-
Лист	Листов 1	
Объём работ Горьковский Водоканалпроект		

19066-02 26

Цив. № подл. Подпись и дата. Взам. инв. №

Формат	Зона	Лист	Обозначение	Наименование	Кол. на исполн. 3.900-3.10.2 00.05.00-								Примечание	
					-	01	02	03	04	05	06	07		
				<u>Документация</u>										Масса, кг
А4			3.900-3.10.2 00.05.00СБ	Сборочный чертеж										
А4			00.00.00ТО	Техническое описание										
				<u>Детали</u>										
Б4			3.900-3.10.2 00.05.01	Ф8 А II ГОСТ 5781-81 l=3150	14	-	-	-	-	-	-	-	-	1.24
				Ф10 А III ГОСТ 5781-81										
Б4			00.05.02	l=3150	-	14	-	-	-	-	-	-	-	1.94
Б4	1		00.05.03	l=3800	-	-	14	-	-	-	-	-	-	2.34
Б4			00.05.04	l=4400	-	-	-	14	-	-	-	-	-	2.72
Б4			00.05.05	Ф12 А III ГОСТ 5781-81 l=4400	-	-	-	-	14	-	-	-	-	3.91

19066-02 27

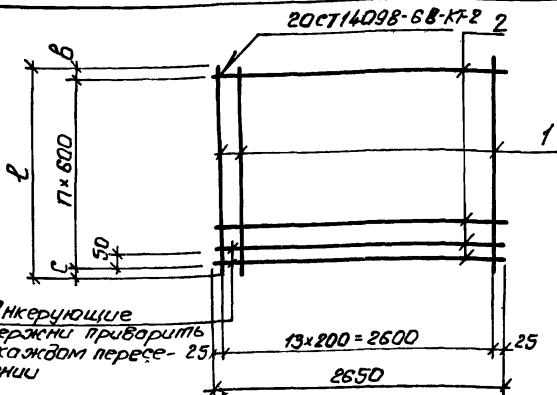
				3.900-3.10.2 00.05.00		
Нач. отд.	Шейко	Инж.		Сетка арматурная С(СН-С18)		
Н. контр.	Постников	Инж.				
Рук. гр.	Мазалова	Инж.				
Ведущ.	Однорал	Инж.				
Ст. инж.	Возванов	Инж.				
Инженер	Траченко	Инж.				
				Стандия	Лист	Листов
				Р	1	2
				Союзводоканалпроект Сарьковский Водоканалпроект формат А4		

Калир Шейко

Формат Золото	Лос.	Обозначение	Наименование	Кол. на исполн. 3900-3.10.2 00.05.00 -												Примечание	
				-	01	02	03	04	05	06	07						
БУ	1	3900-3.10.2 00.05.06	Ф10АIII 20СТ5781-81 P-5100	-	-	-	-	-	14	-	-	-	-	-	-	Масса, кг	3.15
			Ф12АIII 20СТ5781-81														
БУ		00.05.07	P-5750	-	-	-	-	-	-	14	-	-	-	-	-		5.14
БУ		00.05.08	P-6350	-	-	-	-	-	-	-	-	14	-	-		5.64	
БУ	2	00.05.09	Ф6АI 20СТ5781-81 P-2650	7	7	8	9	9	10	11	12	-	-	-		0.60	

3900-3.10.2 00.05.00	Лист 2
----------------------	-----------

19056-02



Обозначение	Марка	φ мм	b мм	n	β мм	Масса, кг
3.900-3.10.2 00.05.00	С11	3150	25	5	125	21.6
-01	С12	3150	25	5	125	31.4
-02	С13	3800	25	6	175	37.6
-03	С14	4400	25	7	175	43.5
-04	С15	4400	25	7	175	60.1
-05	С16	5100	50	8	250	50.1
-06	С17	5750	25	9	325	78.6
-07	С18	6350	25	10	325	86.2

3.900-3.10.2 00.05.00 СБ

Сетка арматурная
С(С11-С18).

Сборочный чертеж

Нач. отд. Шейко
Н. Кондр. Постникова
рук. гр. Мазалова
вед. инж. Давыдов
ст. инж. Возианов
инженер Ткаченко

Стадия	Масса	Масштаб
Р	см. табл.	
Лист	Листов 1	
Горьковский проект		
Горьковский проект		
Водоканал проект		

19066-02 29

Инд. № подл.	Подпись и дата	Взам. инв. №

Формат	Зона	Лос.	Обозначение	Наименование	Кол. на исполн. 3.900-3.10.2 00.06.00 -										Примечание	
					—	01	02	03	04	05	06	07	08	09		
				<u>Документация</u>												масса, кг
A4			3.900-3.10.2 00.06.00 СБ	Сборочный чертеж												
A4			00.00.00 ТО	Техническое описание												
				<u>Детали</u>												
Б4			3.900-3.10.2 00.06.01	Ф8А III ГОСТ 5781-81 $\rho=1750$	15											0.69
				Ф10А III ГОСТ 5781-81												
Б4	1		00.06.02	$\rho=1750$	15	15										1.1
Б4			00.06.03	$\rho=1900$			15									1.17
Б4			00.06.04	$\rho=2050$				15	15	15				15		1.26
Б4			00.06.05	$\rho=2150$								15	15			1.33

Исполнения 10-19 см. лист 4,5
 20-29 см. лист 6,7
 30-36 см. лист 8,9

Мач. отв.	Шейко	<i>[Signature]</i>
Гл. спец.	Постников	<i>[Signature]</i>
Рук. гр.	Мазалова	<i>[Signature]</i>
Вед. инж.	Обнорал	<i>[Signature]</i>
Инжен.	Ткаченко	<i>[Signature]</i>

3.900-3.10.2 00.06.00		
Стадия	Лист	Листов
Р	1	9
Сетка арматурная С (С21-С57С)		
Самозвадка каналцилпроект Тарьковский Водоканалпроект Формат А4		

19068-02 30

Формат	Зона	Пов.	Обозначение	Наименование	Кол. на испол. 3.900-3.10.2 00.06.00									Примечание		
					-	01	02	03	04	05	06	07	08		09	
БУ		2	3.900-3.10.2 00.06.06	ФБА III 20СТ5781-81 P-1350	-	-	-	-	-	7	-	-	-	-	0.29	
				ФБА III 20СТ5781-81												
БУ			00.06.07	ℓ = 1150	7	7	-	-	-	-	-	-	-	-	-	0.45
Б.У.			00.06.08	ℓ = 1200	-	-	7	-	-	-	-	-	-	-	-	0.47
Б.У.			00.06.09	ℓ = 1300	-	-	-	7	-	-	-	-	-	-	-	0.51
Б.У.			00.06.10	ℓ = 1350	-	-	-	-	-	-	7	-	-	-	-	0.53
Б.У.			00.06.11	ℓ = 1450	-	-	-	-	-	-	-	7	-	-	-	0.57
Б.У.			00.06.12	ℓ = 1500	-	-	-	-	-	-	-	-	7	-	-	0.59
Б.У.			00.06.13	Ф10А III 20СТ5781-81 P-1350	-	-	-	-	-	-	-	-	-	7	-	0.83
Б.У.			00.06.14	Ф12А III 20СТ5781-81 P-1350	-	-	-	-	7	-	-	-	-	-	-	1.20
Б.У.			00.06.06	Ф6А III 20СТ5781-81 P-1350	-	-	-	-	-	8	-	-	-	-	-	0.29
				Ф6А III 20СТ5781-81												
Б.У.			3	00.06.07	ℓ = 1150	-	8	-	-	-	-	-	-	-	-	0.45
Б.У.				00.06.10	ℓ = 1350	-	-	-	-	-	-	8	-	-	-	-
Б.У.		00.06.11		ℓ = 1450	-	-	-	-	-	-	-	8	-	-	-	0.57
				Ф10А III 20СТ5781-81												
Б.У.		00.06.15		ℓ = 1050	8	-	-	-	-	-	-	-	-	-	-	0.65
Б.У.		00.06.16		ℓ = 1100	-	-	8	-	-	-	-	-	-	-	-	0.68
Б.У.		00.06.17		ℓ = 1200	-	-	-	8	-	-	-	-	-	-	-	0.74

3.900-3.10.2 00.06.00

Лист

2

формат А4

19066-02 31

30

Циф. № подл.	Подпись и дата	Взам. им. №
--------------	----------------	-------------

Формат	Зона	Поз.	Обозначение	Наименование	Кол. на испол. 3.900-3.10.2 00.06.00									Примечание	
					-	01	02	03	04	05	06	07	08		09
Б4		3	3.900-3.10.2 00.06.18	Ф10АIII 20СТ5781-81 Р=1400	-	-	-	-	-	-	-	-	8	-	0.86
Б4	00.06.13		Р=1350	-	-	-	-	-	-	-	-	-	8	0.83	
Б4	00.06.14		Ф12АIII 20СТ5781-81 Р=1350	-	-	-	-	8	-	-	-	-	-	1.20	
Б4	4		00.06.19	Ф6АI 20СТ5781-81 Р=2750	4	4	4	5	5	5	5	5	5	5	0.61

3.900-3.10.2 00.06.00	Лист
	3

Формат А4

19066-02 32

Формат	Эскиз	Поз.	Обозначение	Наименование	Кол. на детал. 3.900-3.10.2 00.06.00										Примечание масса, кг				
					10	11	12	13	14	15	16	17	18	19					
				<u>Документация</u>															
А4			3.900-3.10.2 00.06.00СБ	Сборочный чертеж	×	×	×	×	×	×	×	×	×	×	×	×	×		
А4			00.00.00Т0	Техническое описание	×	×	×	×	×	×	×	×	×	×	×	×	×		
				<u>Детали</u>															
БУ			3.900-3.10.2 00.06.20	Ф10АII ГОСТ 5781-81 Р-2150	15	—	—	—	—	—	—	—	—	—	—	—	—	1.33	
				Ф12АIII ГОСТ 5781-81															
БУ			00.06.21	Р-2350	—	15	—	—	—	—	—	—	—	—	—	—	—	2.09	
БУ			00.06.22	Р-2450	—	—	15	—	—	—	—	—	—	—	—	—	—	2.18	
БУ	1		00.06.23	Р-2650	—	—	—	15	—	—	—	—	—	—	—	—	—	2.35	
БУ			00.06.24	Р-2750	—	—	—	—	15	15	—	—	—	—	—	—	—	2.44	
				Ф14АIII ГОСТ 5781-81															
БУ			00.06.25	Р-2750	—	—	—	—	—	—	15	—	—	—	—	—	—	3.33	
БУ			00.06.26	Р-2850	—	—	—	—	—	—	—	—	15	15	—	—	—	3.45	
БУ			00.06.27	Ф16АIII ГОСТ 5781-81 Р-2650	—	—	—	—	—	—	—	—	—	—	—	—	15	4.19	
БУ			00.06.28	Ф10АIII ГОСТ 5781-81 Р-1550	—	7	—	—	—	—	—	—	—	—	—	—	—	0.96	
				Ф12АIII ГОСТ 5781-81															
БУ		2	00.06.29	Р-1450	7	—	—	—	—	—	—	—	—	—	—	—	—	1.29	
БУ			00.06.30	Р-1600	—	—	7	—	—	—	—	—	—	—	—	—	—	1.42	

3.900-3.10.2 00.06.00

Лист

4

Формат А4

19056-02 33

32

УИВ. N: подл. Подпись и дата Взам. УИВ. N

Формат	Зона	Поз.	Обозначение	Наименование	Кол. на испол. 3.900-3.10.2 00.06.00										Примечание		
					10	11	12	13	14	15	16	17	18	19			
Б.У.		2	3900-3.10.2 00.06.31	Р-1750	-	-	-	7	-	-	-	-	-	-	-	1.55	
Б.У.			00.06.32	Р-1850	-	-	-	7	-	-	-	-	-	-	-	1.64	
					Ф14АIII 20СТ 5781-81												
Б.У.				00.06.33	Р-1800	-	-	-	-	-	7	7	-	-	7	2.18	
Б.У.				00.06.34	Р-1900	-	-	-	-	-	-	-	7	-	-	2.30	
Б.У.				00.06.35	Р-1950	-	-	-	-	-	-	-	-	7	-	2.36	
Б.У.				00.06.28	Ф10АIII 20СТ 5781-81 Р-1550	-	8	-	-	-	-	-	-	-	-	0.96	
					Ф12АIII 20СТ 5781-81												
Б.У.		3	00.06.29	Р-1450	8	-	-	-	-	-	-	-	-	-	-	1.29	
Б.У.				00.06.30	Р-1600	-	-	8	-	-	-	-	-	-	-	1.42	
Б.У.				00.06.31	Р-1750	-	-	-	8	-	-	-	-	-	-	1.55	
					Ф14АIII 20СТ 5781-81												
Б.У.				00.06.36	Р-1750	-	-	-	-	8	-	-	-	-	-	2.12	
Б.У.				00.06.33	Р-1800	-	-	-	-	-	8	8	-	-	-	2.18	
Б.У.				00.06.37	Р-1900	-	-	-	-	-	-	-	8	-	-	2.36	
Б.У.				00.06.38	Ф16АIII 20СТ 5781-81 Р-1850	-	-	-	-	-	-	-	-	8	-	2.92	
Б.У.			00.06.39	Ф16АIII 20СТ 5781-81 Р-1700	-	-	-	-	-	-	-	-	-	8	2.69		
Б.У.		4	00.06.40	Ф8АI 20СТ 5781-81 Р-2750	5	5	6	6	-	-	-	-	-	-	0.61		
Б.У.				00.06.41	Ф8АI 20СТ 5781-81 Р-2750	-	-	-	-	6	6	6	6	6	6	1.00	

19006-02 34

3.900-3.10.2 00.06.00

Лист 5

Формат. А4

33

Формат Ю.мк	Лист	Обозначение	Наименование	Кол. на иссл. 3.900-3.10.2 00.06.00										Примечание	
				20	21	22	23	24	25	26	27	28	29		
			<u>Документация</u>												Масса, кг
А4		3.900-3.10.2 00.06.00 СБ	Сборочный чертеж	X	X	X	X	X	X	X	X	X	X	X	
А4		00.00.00 ТО	Техническое описание	X	X	X	X	X	X	X	X	X	X	X	
			<u>Детали</u>												
			Ф12АIII ГОСТ 5781-81												
Б4	1	3.900-3.10.2 00.06.42	ℓ=2850	-	15	-	-	-	-	-	-	-	15	2.53	
Б4		00.06.43	ℓ=2950	-	-	15	-	-	-	-	-	-	-	2.62	
				Ф16АIII ГОСТ 5781-81											
Б4		00.06.44	ℓ=3250	15	-	-	-	-	-	-	-	-	-	5.14	
Б4		00.06.45	ℓ=3450	-	-	-	15	-	-	-	15	-	-	5.45	
Б4		00.06.46	ℓ=3550	-	-	-	-	15	15	-	-	15	-	5.61	
Б4		00.06.47	ℓ=3650	-	-	-	-	-	-	15	-	-	-	5.77	
				Ф12АIII ГОСТ 5781-81											
Б4		00.06.48	ℓ=1900	-	7	-	-	-	-	-	-	-	-	1.69	
Б4	00.06.49	ℓ=2000	-	-	7	-	-	-	-	-	-	7	1.78		
			Ф14АIII ГОСТ 5781-81												
Б4	00.06.50	ℓ=2200	7	-	-	-	-	-	-	-	-	-	2.66		
Б4	00.06.51	ℓ=2300	-	-	-	7	-	-	-	-	-	-	2.78		
Б4	00.06.52	ℓ=2350	-	-	-	-	7	-	-	-	-	-	2.84		

3.900-3.10.2 00.06.00

Лист

6

Формат А4

76

19066-02 35

ИНВ. № подл. Подпись и дата. Взам. инв. №

Вид работ	Зона	№ п.з.	Обозначение	Наименование	Кол. на испол. 3.900-3.10.2 00.06.00										приме уание
					20	21	22	23	24	25	26	27	28	29	
Б.У.		2	3.900-3.10.2 00.06.53	ℓ=2400	-	-	-	-	-	7	-	-	-	-	2.90
Б.У.	00.06.54		ℓ=2450	-	-	-	-	-	-	7	-	-	-	2.96	
			φ16AIII 20CT5781-81												
Б.У.	00.06.55		ℓ=2300	-	-	-	-	-	-	-	7	-	-	3.63	
Б.У.	00.06.56		ℓ=2400	-	-	-	-	-	-	-	-	7	-	3.79	
Б.У.	00.06.48		φ12AIII 20CT5781-81 ℓ=1900	-	8	-	-	-	-	-	-	-	-	1.69	
			φ14AIII 20CT5781-81												
Б.У.	00.06.57		ℓ=1900	-	-	8	-	-	-	-	-	-	8	2.30	
Б.У.	00.06.51		ℓ=2300	-	-	-	8	-	-	-	-	-	-	2.78	
Б.У.	00.06.52		ℓ=2350	-	-	-	-	8	-	-	-	-	-	2.84	
		3	φ16AIII 20CT5781-81												
Б.У.	00.06.58		ℓ=2100	8	-	-	-	-	-	-	-	-	-	3.32	
Б.У.	00.06.55		ℓ=2300	-	-	-	-	8	-	8	-	-	-	3.63	
Б.У.	00.06.59		ℓ=2350	-	-	-	-	-	8	-	-	-	-	3.71	
Б.У.	00.06.60		φ18AIII 20CT5781-81 ℓ=2300	-	-	-	-	-	-	-	-	8	-	4.81	
Б.У.	00.06.61	φ6AI 20CT5781-81 ℓ=2750	-	6	-	-	-	-	-	-	-	-	0.61		
Б.У.	00.06.62	φ8AI 20CT5781-81 ℓ=2750	7	-	6	7	7	7	8	7	-	6	1.09		
Б.У.	00.06.63	φ10AI 20CT5781-81 ℓ=2750	-	-	-	-	-	-	-	-	7	-	1.69		

100-555-36

3.900-3.10.2 00.06.00 Итого
7

Формат Возра пов.	Обозначение	Наименование	Кол. на испол. 3.900-3.10.2 00.06.00								Приме- чание	
			30	31	32	33	34	35	36			
		<u>Документация</u>										Масса, кг
Л4	3.900-3.10.2 00.06.00СБ	Сборочный чертеж										
Л4	00.00.00ТО	Техническое описание										
		<u>Детали</u>										
Б.У.	3.900-3.10.2 00.06.64	Ф14 АII ГОСТ 5781-81 L=3450	—	—	—	15	—	—	—			4,17
		Ф16 АII ГОСТ 5781-81										
Б.У.	00.06.65	L=3550	15	—	15	—	—	—	—			5,61
Б.У.	00.06.66	L=3750	—	15	—	—	—	—	—			5,93
		Ф18 АII ГОСТ 5781-81										
Б.У.	00.06.67	L=4250	—	—	—	—	15	—	—			8,88
Б.У.	00.06.68	L=4450	—	—	—	—	—	15	—			9,30
Б.У.	00.06.69	Ф20 АII ГОСТ 5781-81 L=4250	—	—	—	—	—	—	15			10,49
		Ф16 АII ГОСТ 5781-81										
Б.У.	00.06.70	L=2350	7	—	—	7	—	—	—			3,71
Б.У.	00.06.71	L=2500	—	7	—	—	—	—	—			3,95

3.900-3.10.2 00.06.00

Лист

8

Формат А4

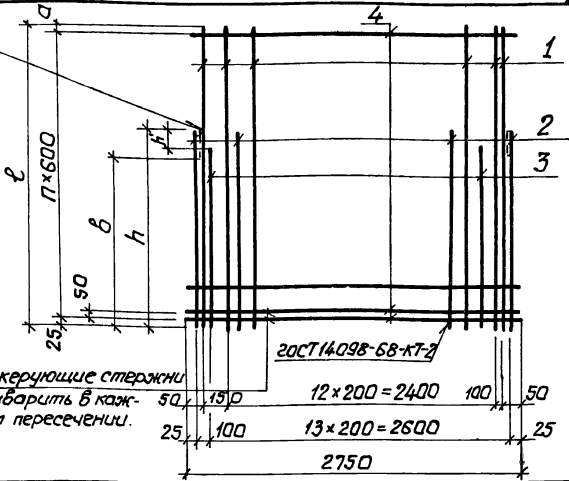
35

Формат Зона	Лист	Обозначение	Наименование	Кол. на испол. 3.900-3.10.2 00.06.00								Приме- чание			
				30	31	32	33	34	35	36					
Б.У.	2	3.900-3.10.2 00.06.72	Ф18АII 20СТ5781-81 P-2400	-	-	7	-	-	-	-	-	-	-	5.02	
			Ф 20АII 20СТ5781-81												
Б.У.		00.06.73	P=2850	-	-	-	-	7	-	7				7.04	
Б.У.		00.06.74	P=2950	-	-	-	-	-	7	-				7.29	
	3		Ф16АII 20СТ5781-81												
Б.У.		00.06.70	P=2350	8	-	-	-	-	-	-				3.71	
Б.У.		00.06.71	P=2500	-	8	-	-	-	-	-				3.95	
Б.У.		00.06.75	Ф18АII 20СТ5781-81 P=2250	-	-	-	8	-	-	-				4.70	
				Ф 20АII 20СТ5781-81											
Б.У.		00.06.76	P=2300	-	-	8	-	-	-	-				5.68	
Б.У.		00.06.73	P=2850	-	-	-	-	8	-	8				7.04	
Б.У.	00.06.74	P=2950	-	-	-	-	-	8	-				7.29		
Б.У.	4	00.06.77	Ф8АI 20СТ5781-81 P-2750	7	8	-	-	-	-				1.09		
Б.У.		00.06.78	Ф10АI 20СТ5781-81 P-2750	-	-	7	7	9	9	9				1.69	

19066-02 38

3.900-3.10.2 00.06.00

Для сеток с индексом „а“
вырезать после изготовления
ленца сетки.



Обозначение	Марка	ℓ мм.	h мм	h' мм	a мм	b мм	n	Масса, кг
3.900-3.10.2 00.06.00	С21;С21 ^а	1750	1150	100	525	1050	2	21.1
-01	С22;С22 ^а	1750	1150	—	525	1050	2	25.6
-02	С23;С23 ^а	1750	1200	100	525	1050	2	27.7
-03	С24;С24 ^а	1900	1300	100	75	1050	3	30.0
-04	С25;С25 ^а	2050	1350	—	225	1050	3	40.0
-05	С26	2050	1350	—	225	—	3	26.4

Инв. № табл. Подпись и дата. ВЗОМ/И/Б/В

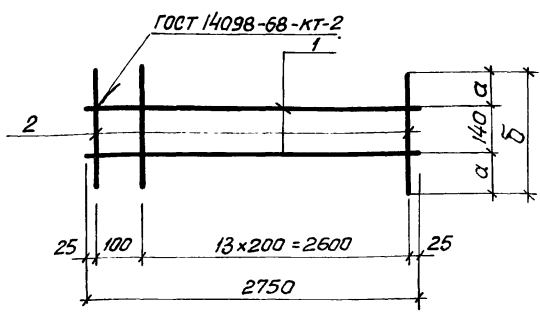
3.900-3.10.2 00.06.00 СБ

Сетка арматурная
С(С21-С57^а)
Сборочный чертеж

Этадия	Масса	Масштаб
Р	см. табл.	—
Лист 1		Листов 2
Союзводоканалшипроект Херьковский Водоканалпроект		

Нач. отд.	Шейко	В-5
Н. кантр.	Постников	А/Олимп
Рук. гр.	Мазалова	7/2
Ведущий	Однорал	В/2
Ст. инж.	Возианов	И
Инжен.	Ткаченко	С/6

Обозначение	Марка	$\rho_{мм}$	$h_{мм}$	$h'_{мм}$	$\alpha_{град}$	$\beta_{град}$	n	Масса, кг
3.900-3.10.2 00.06.00-06	C27	2050	1350	-	225	-	3	30.0
-07	C28	2150	1450	-	325	-	3	31.7
-08	C29	2150	1500	100	325	-	3	34.0
-09	C30	2050	1350	-	225	-	3	34.5
-10	C31	2150	1450	-	325	-	3	42.5
-11	C32	2350	1550	-	525	-	3	48.9
-12	C33	2450	1600	-	25	-	4	57.7
-13	C34, C34 ^a	2650	1750	-	225	1300	4	62.2
-14	C35, C35 ^a	2750	1850	100	325	1300	4	71.6
-15	C36, C36 ^a	2750	1800	-	325	1300	4	75.8
-16	C37, C37 ^a	2750	1800	-	325	1300	4	89.2
-17	C38, C38 ^a	2850	1900	-	425	1300	4	93.2
-18	C39, C39 ^a	2850	1950	100	425	1300	4	98.2
-19	C40, C40 ^a	2650	1800	100	225	1300	4	106.2
-20	C41, C41 ^a	3250	2200	100	225	1300	5	129.9
-21	C42	2850	1900	-	425	-	4	67.0
-22	C43	2950	2000	100	525	-	4	76.7
-23	C44, C44 ^a	3450	2300	-	425	2000	5	131.1
-24	C45, C45 ^a	3550	2350	-	525	2000	5	134.4
-25	C46, C46 ^a	3550	2400	100	525	2000	5	141.1
-26	C47, C47 ^a	3650	2450	100	25	2000	6	145.6
-27	C48, C48 ^a	3450	2300	-	425	2000	5	143.8
-28	C49, C49 ^a	3550	2400	100	525	2000	5	161.0
-29	C50, C50 ^a	2850	2000	100	425	1650	4	75.3
-30	C51, C51 ^a	3550	2350	-	525	1650	5	147.4
-31	C52, C52 ^a	3750	2500	-	125	1650	6	156.9
-32	C53, C53 ^a	3550	2400	100	525	1650	5	176.6
-33	C54, C54 ^a	3450	2350	100	425	2200	5	138.0
-34	C55, C55 ^a	4250	2850	-	25	2200	7	254.0
-35	C56, C56 ^a	4450	2850	-	225	2200	7	264.0
-36	C57, C57 ^a	4250	2850	-	25	2200	7	278.2
3.900-3.10.2 00.06.00 CB								лист 2



		Обозначение	Наименование	кол.	Примечание
			<u>Документация</u>		
Б.4		3.900-3.10.2 00.00.0070	Техническое описание		
			<u>Детали</u>		
Б.4	1	3.900-3.10.2 00.07.01	Ф5Вр ГОСТ 6727-80 В-2750	2	0.42
			<u>Переменные данные для исполнений</u>		
			3.900-3.10.2 00.07.00 (СБ1)		
			<u>Детали</u>		
Б.4	2	3.900-3.10.2 00.07.02	Ф6А1 ГОСТ 5781-81 В-600	15	0.14
			3.900-3.10.2 00.07.00-01 (СБ2)		
			<u>Детали</u>		
Б.4.	2	00.07.03	Ф6А1 ГОСТ 5781-81 В-460	15	0.1

Обозначение	Марка	Масса кг	a мм	b мм
3.900-3.10.2 00.07.00	СБ1	29	230	600
-01	СБ2	2.3	160	460

		3.900-3.10.2 00.07.00			
		Сетка арматурная С(СБ1; СБ2)	Стадия	Масса	Масшт.
			Р	см. табл	
			Лист	Листов 1	
			СоюзводоканалНИИпроект Харьковский		
			Водоканалпроект		

Шиф. № проейл. Подпись и дата. Взаим. ниб.

Нач. отд. Шейко
Н. контр. Постников
Рук. ер. Мазалова
Вед. инж. Однорал
Инжен. Ткаченко

Инв. № подл. Подпись и дата. Взам. инв. №

Формат	Зона	Лист	Обозначение	Наименование	Кол. на испол. 3.900-3.10.2 00.08.00-							Примечание	
					-	01	02	03	04	05	06		07
				<u>Документация</u>									масса, кг
А4			3.900-3.10.2 00.08.00СБ	Сборочный чертеж	×	×	×	×	×	×	×	×	
А4			00.00.00ТО	Техническое описание	×	×	×	×	×	×	×	×	
				<u>Детали</u>									
Б4			3.900-3.10.2 00.08.01	ФВАІ20СТ578І-ВІР-2В50	2	3	4	-	-	-	-	-	1.13
Б4			00.08.02	ФІ2АІ20СТ578І-ВІР-2В50	-	-	-	4	4	4	-	-	2.53
		1		Ф14.АІ20СТ578І-ВІ									
Б4			00.08.03	Р-2В50	-	-	-	-	-	-	4	4	3.44

19066-02 42

				3.900-3.10.2 00.08.00			
Нач.отв.	Шейко			Сетка арматурная С(С101-С108)	Станд.	Лист	Листов
Эк.слес.	Лостников				Р	1	2
Рук.гр.	Мазалова				Создано в каталоге проекта		
Вед.инж.	Данорал				Тарьковский		
Ст.инж.	Возлянов				Водоканал проект		
Инжен.	Троценко			Формат А4			

44

Формат Загла	Поз.	Обозначение	Наименование	Кол. Ноиспол. 3.900-3.10.2 00.08.00 -								Приме чение		
				-	01	02	03	04	05	06	07			
БУ	2	3.900-3.10.2 00.08.04	Ф12 АIII 20СТ 5781-81 P=880	15	-	-	-	-	-	-	-	-	0.59	
				Ф15 АIII 20СТ 5781-81										
БУ			00.08.05	P=880	-	15	-	-	-	-	-	-	-	1.39
БУ			00.08.06	P=1140	-	-	15	-	-	-	-	-	-	1.80
БУ			00.08.07	Ф22 АIII 20СТ 5781-81 P=1520	-	-	-	15	-	-	-	-	-	4.53
				Ф25 АIII 20СТ 5781-81										
БУ			00.08.08	P=1320	-	-	-	-	15	-	-	-	-	5.08
БУ			00.08.09	P=1520	-	-	-	-	-	15	-	-	-	5.85
				Ф28 АIII 20СТ 5781-81										
БУ			00.08.10	P=1320	-	-	-	-	-	-	15	-	-	6.38
БУ			00.08.11	P=1520	-	-	-	-	-	-	-	15	-	7.34

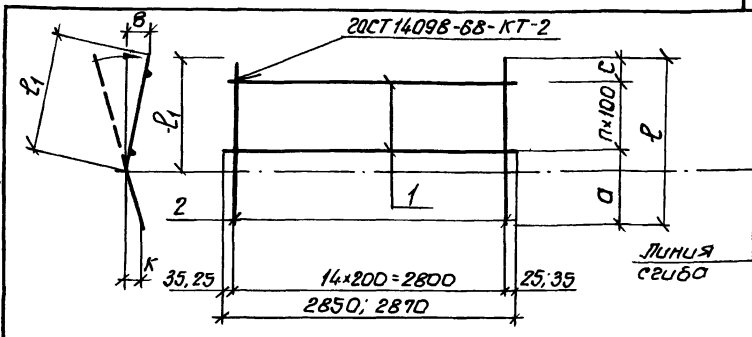
19066-02 43

3.900-3.10.2 00.08.00

Лист
2

Формат А4

77



Обозначение	Марка	a мм	c мм	n	p мм	p ₁ мм	b мм	k мм	Масса, кг
3.900-3.10.2 00.08.00	С101	360	200	1	660	400	100	60	11,1
	-01	С102	430	250	2	880	530	100	24,2
	-02	С103	590	250	3	1140	660	105	31,5
	-03	С104	1020	200	3	1520	680	90	78,1
	-04	С105	720	300	3	1320	730	125	86,3
	-05	С106	1020	200	3	1520	680	90	101,5
	-06	С107	720	300	3	1320	730	125	109,6
	-07	С108	1020	200	3	1520	680	90	123,9

Шифр метода, Подпись и дата, Взам инв. №

Нач. отд. Шейко
 Зл. спец. Постников
 Рук. гр. Мазалова
 Вед. инж. Данилова
 Ст. инж. Вавианов
 Инжен. Ткаченко

3.900-3.10.2 00.08.00 С6

Сетка арматурная
 С (С101 - С108).
 Сборочный чертеж

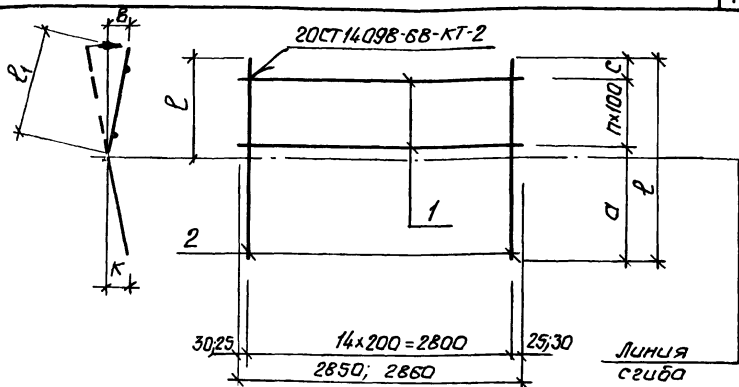
Стадия	Масса	Масштаб
Р	см табл	-
Лист	Листов 1	

Союзбодоканалнипроект
 Харьковобл
 Водоканалпроект

Формат	Зона	Лист	Обозначение	Наименование	Кол. на истр. 3.900-3.10.2 00.09.00-						Примечание масса, кг
					01	02	03	04	05	06	
				<u>Документация</u>							
А4			3.900 - 3.10.2 00.09.00СВ	Сборочный чертеж	×	×	×	×	×	×	
А4			00.00.00ТО	Техническое описание	×	×	×	×	×	×	
				<u>Детали</u>							
Б4			3.900 - 3.10.2 00.09.01	Ф8А120СТ5781-В1Р-2850	2	-	-	-	-	-	1.13
Б4			00.09.02	Ф10А120СТ5781-В1Р-2850	-	3	4	-	-	-	1.76
Б4	1		00.09.03	Ф12А120СТ5781-В1Р-2850	-	-	-	4	4	-	2.53
				Ф14А120СТ5781-В1							
Б4			00.09.04	Р=2850	-	-	-	-	4	-	3.45
Б4			00.09.05	Р=2870	-	-	-	-	-	4	3.47

			3.900-3.10.2 00.09.00			
Нач.дтд.	Шейко	Р-2	Сетка арматурная С(С111-С117)	Станд.	Лист	Листов
2л. спец.	Постников	Р-1		Р	1	2
Рук. зр.	Медведев	Р-1		Сюз.водоканалмишпроект		
Вед. инж.	Овчаров	Р-1		Харьковский		
Ст. инж.	Водянов	Р-1		Водоканалпроект		
Инжен.	Ткаченко	Р-1	Формат А4			

19066-02 45



Обозначение	Марка	a мм	c мм	n	R мм	R_s мм	B мм	K мм	Масса, кг
3.900-3.10.2 00.09.00	С111	540	200	1	840	620	100	100	17.6
-01	С112	650	250	2	1100	550	100	100	39.8
-02	С113	740	200	3	1240	620	100	100	52.9
-03	С114	740	200	3	1240	620	100	100	81.8
-04	С115	860	300	3	1460	730	125	125	94.5
-05	С116	1110	250	3	1660	680	90	130	134.7
-06	С117	1110	250	3	1660	680	90	130	212.8

3900-3.10.2 00.09.00 СБ

Сетка арматурная
С(С111-С117).
Сборочный чертеж

Листов

Р

СМ

табл

-

-

-

Нач. отд. Шейко

Зл. спец. Постников

Рук. гр. Мозолова

Вед. инж. Обноров

Ст. инж. Возианов

Инжен. Ткаченко

Лист 1
Листов 1
Документация на проект
Харьковский
Водоканалпроект

19066-02 47

Шифр, № подл. Подпись и дата. Взам инв. №

формат	Зона	Лист	Обозначение	Наименование	Кол. на испол. 3.900-3.10.2 00.10.00-										приме- чание				
					-	01	02												
				<u>Документация</u>															Масса, кг
А3			3.900 - 3.10.2 00.10.00СБ	Сборочный чертеж	×	×	×												
А3			00.00.00ТО	Техническое описание	×	×	×												
				<u>Детали</u>															
Б4	1		3.900 - 3.10.2 00.10.01	ФВА I 20СТ5781-81 P-2850	4	-	-												1.13
Б4			00.10.02	Ф10А I 20СТ5781-81 P-2850	-	4	4												
Б4	2		00.10.03	Ф14А II 20СТ5781-81 P-1520	15	-	-												1.84
Б4			00.10.04	Ф18А II 20СТ5781-81 P-1560	-	15	-												3.30
Б4			00.10.05	Ф20А II 20СТ5781-81 P-1720	-	-	15												4.24

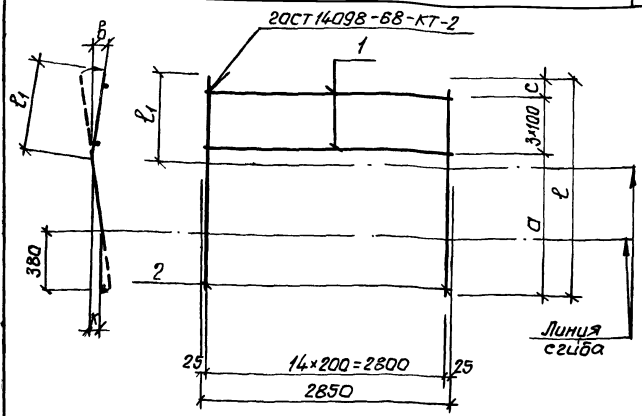
19066-02 48

				3.900 - 3.10.2 00.10.00			
Нач.ота	Шейко	б.г.		Сетка арматурная С(С121 - С123)	Италия	Лист	Листов
Зд.спец	Лостников	А.В.			Р		1
Рук.ар.	Морозова	С.М.			Доклад канализационный проект Харьковский Водоканалпроект		
Вед.инж.	Даварол	В.В.					
Ст.инж.	Возняков	В.В.					
Инжен.	Траченко	Т.К.					

Копир. Шейко

Формат А4

47



Обозначение	Марка	α	с	ℓ	ℓ ₁	В	К	Масса, кг
		мм	мм	мм	мм	мм	мм	
3.900-3.10.2 00 10 00	С121	1000	220	1520	640	105	80	32.1
-01	С122	1000	260	1560	680	110	80	56.5
-02	С123	1120	300	1720	730	125	100	70.6

				3.900-3.10.2 00.10.00 СБ		
				Сетка арматурная С(С121-С123). Сборочный чертеж		
				Стадия	Масса	Масштаб
				р	см, табл.	-
				лист	листов 1	
				Союзводоканализпроект Дзержковский Водакнализпроект		
Нач. отд.	Шейко	В.И.				
Засл. инж.	Постников	А.И.				
Рук. гр.	Мазалова	Л.И.				
Вед. инж.	Однорог	В.И.				
Ст. инж.	Вознянов	В.И.				
	Ткаченко	Л.И.				

Инв. № подл. Подпись и дата. Взам инв. №

Формат	Зона	Лист	Обозначение	Наименование	Кол. на испол. 3.900-3.10.2 00.11.00-									Примечание	
					01	02	03	04	05	06	07	08	09		
				<u>Документация</u>											Масса, кг
А4			3.900-3.10.2 00.11.00 СБ	Сборочный чертеж											
А4			00.00.00ТО	Техническое описание											
				<u>Детали</u>											
Б4	1		3.900-3.10.2 00.11.01	Ф8А120СТ5781-81 Р-2850	-	-	-	-	5	5	5	6	6	5	1.13
Б4			00.11.02	Ф6А120СТ5781-81 Р-2850	5	5	5	6	-	-	-	-	-	-	0.65
															1.76
Б4	2		00.11.03	Ф10А1120СТ5781-81 Р-640	15	-	-	-	-	-	-	-	-	-	0.40
Б4			00.11.04	Ф12А1120СТ5781-81 Р-660	-	15	-	-	-	-	-	-	-	-	0.76

Исполнения 10, 11 см. лист 3

Нач. отд.	Шейко	6/2
Зл. спец.	Постников	6/2
Рук. экз.	Макалова	6/2
Вед. инж.	Ольшан	6/2
Ст. инж.	Возианов	6/2
Инжен.	Ткаченко	6/2

3.900-3.10.2 00.11.00		
Сетка арматурная		
С (С131-142)		
Стадия	Лист	Листов
Р	1	3
Конз. водоканалмишпроект		
Тарьковский		
Водоканалпроект		

Копир Цветаст

Формат А4

05 20-99061

Формат	Зона	Поз.	Обозначение	Наименование	Кол. на усл. 3.900-3.10.2 00.11.00-									Приме чание		
					-	01	02	03	04	05	06	07	08		09	
Б4		2	3.900 -3.10.2 00.11.05	ℓ=1120	-	-	15	-	-	-	-	-	-	-	0.99	
Б4			00.11.06	ℓ=1300	-	-	-	15	-	-	-	-	-	-	1.15	
					Ф14А III 20СТ5781-81											
Б4				00.11.07	ℓ=860	-	-	-	-	15	-	-	-	-	-	1.04
Б4				00.11.08	ℓ=1120	-	-	-	-	-	15	-	-	-	-	1.40
Б4				00.11.09	ℓ=1320	-	-	-	-	-	-	15	-	-	-	1.60
Б4				00.11.10	ℓ=1520	-	-	-	-	-	-	-	15	-	-	1.84
					Ф16А III 20СТ5781-81											
Б4				00.11.11	ℓ=860	-	-	-	-	-	-	-	-	15	-	1.36
Б4				00.11.12	ℓ=1340	-	-	-	-	-	-	-	-	-	15	2.12

3.900-3.10.2 00.11.00

Лист

2

Формат А4

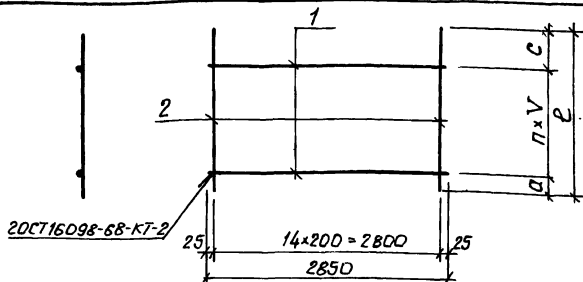
Формат	Листа	По 5.	Обозначение	Наименование	Кол. на лист. 3.900-3.10.2 00.11.00-										Примечание			
					10	11												
				<u>Документация</u>														
А4			3.900-3.10.2 00.11.00СБ	Сборочный чертеж	×	×												
А4			00.11.00ТО	Техническое описание	×	×												
				<u>Детали</u>														
		1	3.900-3.10.2 00.11.13	Ф10 А I 20СТ 5781-81Р-2850	6	-												1.76
			00.11.14	Ф12 А I 20СТ 5781-81Р-2850	-	8												2.53
			00.11.15	Ф18 А II 20СТ 5781-81Р-1560	15	-												3.26
		2	00.11.16	Ф22 А II 20СТ 5781-81Р-1500	-	15												4.48

19066-02 52

3.900.-3.10.2 00.11.00

Лист
3

Формат А4



Обозначение	Марка	a мм	n	V мм	C мм	ρ мм	Масса, кг
3.900-3.10.2 00.11.00	С131	50	4	100	190	640	9.3
-01	С132	150	4	100	310	860	14.7
-02	С133	50	4	200	270	1120	18.2
-03	С134	100	5	200	200	1300	21.2
-04	С135	150	4	100	310	860	21.3
-05	С136	50	4	200	270	1120	26.7
-06	С137	200	4	200	320	1320	29.7
-07	С138	200	5	200	320	1520	34.4
-08	С139	150	4	100	310	860	27.2
-09	С140	200	4	200	340	1340	37.5
-10	С141	200	5	200	360	1560	59.5
-11	С142	200	5	200	300	1500	78.8

3.900-3.10.2 00.11.00 СБ

Сетка арматурная

С(С131-С142).

Сборочный чертеж

Станд.	Масса	Масштаб
Р	см табл	-
Лист	Листов	
Союзвободканалпроект Харьковский Водоканалпроект		

19066-02 53

Нач. отд. Шейко
 2-й спец. Постников
 Рук. гр. Мазалова
 Вед. инж. Однороз
 Ст. инж. Возианов
 Инженер. Ткаченко

Циб № подл. Подпись и дата. Взам. инв. №

Формат	Экз.	Поз.	Обозначение	Наименование	Кол. на испол. 3.900-3.10.2 00.12.00							Примечание							
					-	01	02	03	04	05	06		07						
				<u>Документация</u>															
A4			3.900 - 3.10.2 00.12.00 С5	Сборочный чертеж															
A4			00.00.00Т0	Техническое описание															
				<u>Детали</u>															
Б4			3.900 - 3.10.2 00.12.01	ФБАГ20СТ5781-81Р-2850	5	4	5	-	-	-	-	-	-	-	-	-	-	-	0.65
Б4		1	00.12.02	ФБАГ20СТ5781-81Р-2850	-	-	-	5	5	-	-	-	-	-	-	-	-	-	1.13
Б4			00.12.03	Ф10АГ20СТ5781-81Р-2850	-	-	-	-	-	5	6	-	-	-	-	-	-	-	1.76
Б4			00.12.04	Ф12АГ20СТ5781-81Р-2850	-	-	-	-	-	-	-	6	-	-	-	-	-	-	2.53

19066-02 54

Нач. отд. Шейко			3.900-3.10.2 00.12.00		
Зд. спец. Постников			Сетка арматурная С(С151 - С158)		
Рук. гр. Мазанова					
Вед. инж. Однорос					
Ст. инж. Возианов					
Инжен. Ткаченко					
Страниц	Лист	Листов	Согласован директ. Харьковский Водоканал проект		
Р	1	2	Формат А4		

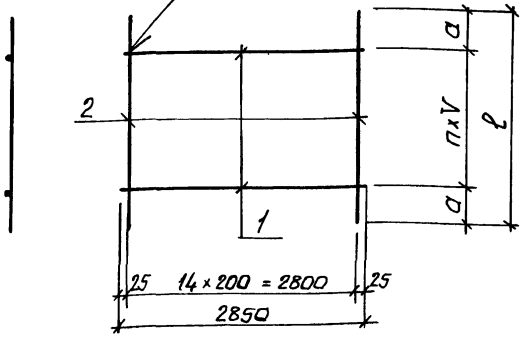
Копир. Шелест

Формат	Зона	Поз.	Обозначение	Наименование	Кал. на исполн. 3.900-3.10.2 00.12.00								Примечание	
					-	01	02	03	04	05	06	07		
Б.У.			3.900 - 3.10.2 00.12.05	Ф10АII 20СТ5781-81 P=820	15	-	-	-	-	-	-	-		0.51
				Ф12АIII 20СТ5781-81										
Б.У.			00.12.06	P=1080	-	15	-	-	-	-	-	-		0.96
Б.У.			00.12.07	P=1220	-	-	15	-	-	-	-	-		1.08
Б.У.	2		00.12.08	Ф14АIII 20СТ5781-81 P=1260	-	-	-	15	-	-	-	-		1.53
Б.У.			00.12.09	Ф16АIII 20СТ5781-81 P=1520	-	-	-	-	15	-	-	-		2.40
				Ф18АIII 20СТ5781-81										
Б.У.			00.12.10	P=1340	-	-	-	-	-	15	-	-		2.80
Б.У.			00.12.11	P=1760	-	-	-	-	-	-	15	-		3.68
Б.У.			00.12.12	Ф22АIII 20СТ5781-81 P=1640	-	-	-	-	-	-	-	15		4.89

19066-02 55

3.900-3.10.2 00.12.00 Лист 2

20СТ 14098-68-КТ-2



Обозначение	Марка	a, мм	n	У, мм	ρ, мм	Масса, кг
3.900-3.10.2 00.12.00	С151	210	4	100	820	10.9
-01	С152	240	3	200	1080	17.0
-02	С153	210	4	200	1220	19.5
-03	С154	230	4	200	1260	28.6
-04	С155	360	4	200	1520	41.7
-05	С156	270	4	200	1340	50.8
-06	С157	380	5	200	1760	65.8
-07	С158	320	5	200	1640	88.5

ВЗДМ ШИВА

ШИБ №-табл. Подпись и дата

3.900-3.10.2 00.12.00 СБ

Сетка арматурная
С (С151 - С158).
Сборочный чертеж

Италия	Масса	Масштаб
Р	см. табл.	-
Лист	Листов 1	
Организация: Дарьковский Водоканалпроект		

Нач. отд.	Шейко	И.И.
2л. спец.	Постников	И.И.
Руч. зр.	Мозолова	И.И.
Вед. инж.	Обнорова	И.И.
Ст. инж.	Вознянов	И.И.
Инжен.	Троченко	И.И.

19066-02 56

Формат	Зона	Поз.	Обозначение	Наименование	Кол. на иссл. 3.900-3.10.2 00.13.00					Примечание
					-	01	02	03	04	
				<u>Документация</u>						
A4			3.900 - 3.10.2 00.13.00СБ	Сборочный чертеж	×	×	×	×	×	
A4			00.00.00ТО	Техническое описание	×	×	×	×	×	
				<u>Детали</u>						
Б4	1		3.900 - 3.10.2 00.13.01	Ф&А I 20СТ 5781-81 Р-2850	5	5	5	5	—	1.13
Б4			00.13.02	Ф 10 А I 20СТ 5781-81 Р-2850	—	—	—	—	5	1.76
				Ф 14 А II 20СТ 5781-81						
Б4	2		00.13.03	ℓ=1500	15	—	—	—	—	1.82
Б4			00.13.04	ℓ=1540	—	15	—	—	—	1.86
					Ф 16 А III 20СТ 5781-81					
Б4			00.13.05	ℓ=1520	—	—	15	—	—	2.4
Б4			00.13.06	ℓ=1740	—	—	—	15	—	2.75
Б4		00.13.07	Ф 18 А III 20СТ 5781-81 ℓ=1540	—	—	—	—	15	3.22	

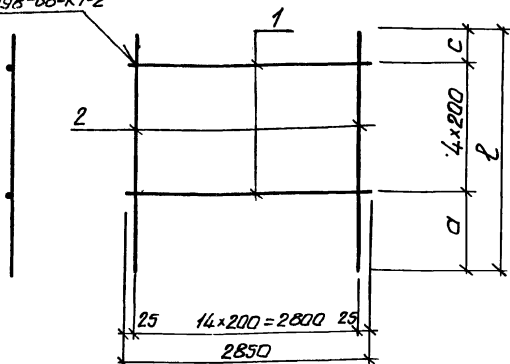
19056-02 57

				3.900-3.10.2 00.13.00			
Нач. отд.	Шейко	1-5		Сетка арматурная С(С161-С165)	Стадия	Лист	Листов
Зл. спец.	Постников	1-5			1		1
Рук. зр.	Мозалова	1-5			Созд. Водоканалом и проект. Харьковской Водоканал проект		
Вед. инж.	Одморал	1-5					
Ст. инж.	Возлянов	1-5					
Инжен.	Троценко	1-5					

Копия Шейко

Формат А4

20СТ14098-68-К7-2



Обозначение	Марка	a мм	c мм	e мм	Масса, кг
3.900-3.17.2 00.13.00	С161	450	250	1500	33.0
	-01 С162	490	250	1540	33.6
	-02 С163	470	250	1520	41.6
	-03 С164	590	350	1740	46.9
	-04 С165	490	250	1540	57.1

3.900-3.17.2 00.13.00 СБ

Сетка арматурная
С(С161-С165).
Сборочный чертеж

Станд.	Масштаб	Масштаб
Р	см. табл.	-
Лист		Листов 1
Газоводоканализпроект Харьковский Водоканалпроект		

Начальн. Шейко
Гл. спец. Пестников
Рук. гр. Мазалова
Ведущий инженер Вязанов
Ст. инж. Возжанов
Инженер Ткаченко

19066-02 58

ЦДБ № 1-100А / 1100115201010 / 030М И № 10

Формат	Экз.	Лист	Обозначение	Наименование	Кол. на исполн. 3.900-3.10.2 00.14.00										Примечание	
					-	01	02	03	04	05	06	07	08	09		
				<u>Документация</u>												масса, кг
А4			3.900-3.10.2 00.14.00 СБ	Сборочный чертеж	×	×	×	×	×	×	×	×	×	×	×	
А4			00.00.00 ТО	Техническое описание	×	×	×	×	×	×	×	×	×	×	×	
				<u>Детали</u>												
				ф10 А1 20СТ5781-81												
Б.У.	1		3.900-3.10.2 00.14.01	Р=550	6	6	6	6	6	6	6	6	6	6	6	0.34
Б.У.			00.14.02	Р=600	6	6	6	6	-	-	-	6	6	-	-	0.37
Б.У.	2		00.14.03	Р=650	-	-	-	-	6	6	-	-	-	6	-	0.40
Б.У.			00.14.04	Р=750	-	-	-	-	-	-	6	-	-	-	-	0.46
Б.У.			00.14.05	ф12АсII 20СТ5781-81 Р=780	1	-	-	-	-	-	-	-	-	-	-	0.69
Б.У.	3		00.14.06	ф14АсII 20СТ5781-81 Р=910	-	1	-	-	-	-	-	1	-	-	-	1.10
Б.У.			00.14.07	ф16АсII 20СТ5781-81 Р=1040	-	-	1	-	-	-	-	-	1	-	-	1.64

Исполнение 10-13 см. лист 3.

3.900-3.10.2 00.14.00		
Нач. отд. Шелсто	Р-5	
Н. контро. Пастушков	И-1	
Р. чк. гр. Мозалова	И-2	
Вед. инж. Однороз	И-3	
Ст. инж. Возианов	И-4	
Инжен. Ткаченко	И-5	
Изделие закладное МН(МН5-МН27)		Листов 1 3
		Согласовано: Харьковский Водоканалпроект
		Формат А4

19056-02 59

Копир. Шелсто

58

Лин. № подл. Подпись и дата. Взам. инв. №

Формат Зона	Подз.	Обозначение	Наименование	Кол. на испом. 3.900-3.10.2 00.14.00 -									Приме- чание	
				-	01	02	03	04	05	06	07	08		09
Б.У.	3	3 900-3 10 2 00 14. 08	Ф18АсII 20СТ5781-81 Р=1170	-	-	-	1	-	-	-	-	-	-	2,45
Б.У.		00.14.09	Ф20АсII 20СТ5781-81 Р=1300	-	-	-	-	1	-	-	-	-	1	3,21
Б.У.		00.14.10	Ф22АсII 20СТ5781-81 Р=1430	-	-	-	-	-	1	-	-	-	-	4,26
Б.У.	4	00.14.11	Ф25АсII 20СТ5781-81 Р=1620	-	-	-	-	-	-	1	-	-	-	6,24
Б.У.		00.14.12	Ф16АI 20СТ5781-81 Р=480	1	1	-	-	-	-	-	1	-	-	0,76
Б.У.		00.14.13	Ф18АI 20СТ5781-81 Р=520	-	-	-	-	-	-	-	-	1	-	1,09
Б.У.		00.14.14	Ф20АII 20СТ5781-81 Р=620	-	-	1	1	-	-	-	-	-	-	1,53
Б.У.		00.14.15	Ф25АII 20СТ5781-81 Р=820	-	-	-	-	1	-	-	-	-	1	3,16
Б.У.		00.14.16	Ф28АII 20СТ5781-81 Р=880	-	-	-	-	-	1	1	-	-	-	4,30

19066-02 60

3.900-3.10.2 00.14.00

Лист
2

Формат А4

59

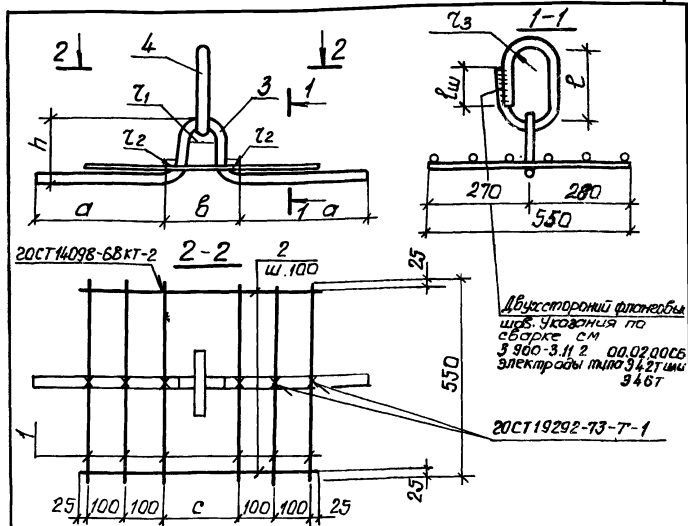
Формат	Зона	Поз.	Обозначение	Наименование	Кол. на исполн. 3900-3.10.2 00.14.00-									Примечание			
					10	11	12										
				<u>Документация</u>													
А4			3.900-3.10.2 00.14.00 СБ	Сборочный чертеж	×	×	×										
А4			00.14.00 ТО	Техническое описание	×	×	×										
				<u>Детали</u>													
				Ф10.А I 20СТ5781-81													
	1		3.900-3.10.2 00.14.01	ℓ=550	6	6	6										0.34
			00.14.03	ℓ=650	6	-	-										0.40
	2		00.14.04	ℓ=750	-	6	6										0.46
			00.14.10	Ф22Ас II 20СТ5781-81 ℓ=1430	1	-	-										4.26
	3		00.14.11	Ф25Ас II 20СТ5781-81 ℓ=1620	-	1	-										6.24
			00.14.17	Ф28Ас II 20СТ5781-81 ℓ=1820	-	-	1										8.79
			00.14.15	Ф25Ас II 20СТ5781-81 ℓ=820	1	-	-										3.16
	4		00.14.16	Ф28Ас II 20СТ5781-81 ℓ=890	-	1	-										4.30
			00.14.18	Ф32Ас II 20СТ5781-81 ℓ=960	-	-	1										6.06

3900-3.10.2 00.14.00

Лист

3

Формат А4



Обозначение	Марка	b	c	ρ	ρ _ш	τ ₁	τ ₂	τ ₃	α	h	Масса
		мм	мм	мм	мм	мм	мм	мм	мм	мм	кг
3.900-3.10.2 00.14.00	МН15	124	150	120	80	30	20	30	245	110	5.7
-01	МН16	148	150	120	80	30	30	30	295	120	6.1
-02	МН17	152	150	180	100	30	30	40	330	145	7.3
-03	МН18	156	150	180	100	30	30	40	390	150	8.2

Штаб. №1004. Подпись и дата. ВЗДМ ш.б.м.

3.900-3.10.2 00.14.00 СБ

Изделие закладное
МН(МН15-МН27).

Сборочный чертеж

Поз.4-сталь марки ВСт3сп2

Стадия	Масса	Масштаб
Р	см. табл.	-
Лист 1	Листов 2	
Изготовитель: Каналпроект Харьковский Водоканалпроект		

19066-02 62

Обозначение	Марка	б	с	л	лш	γ ₁	γ ₂	γ ₃	α	h	Масса кг
		мм	мм	мм	мм	мм	мм	мм	мм	мм	
3.900-3.10.2 00.14.00-04	MH19	200	200	240	120	40	40	60	420	170	10,8
-05	MH20	204	200	260	140	40	40	60	485	170	13,0
-06	MH21	290	300	260	140	60	60	60	570	155	15,3
-07	MH22	148	150	140	80	30	30	30	305	110	6,1
-08	MH23	152	150	150	90	30	30	30	380	145	6,9
-09	MH24	200	200	240	120	40	40	60	390	205	10,8
-10	MH25	204	200	240	120	40	40	60	450	205	11,9
-11	MH26	290	300	260	140	60	60	60	480	245	15,3
-12	MH27	296	300	280	160	60	60	60	545	280	19,7

3.900-3.10.2 00.15.00 Лист
2