

Типовые конструкции, изделия и узлы зданий и сооружений

Серия 3.501.2-166

*Пролетные строения для железнодорожных мостов с ездой понизу
неразрезные пролетами 110-176м металлические со сварными элементами
замкнутого сечения и герметичными узлами*

Выпуск 1

*Пролетное строение $l_p = 2 \times 110$ м
Материалы для проектирования и чертежи км
Часть 2 (стр. 47-109)*

25416-02

ОТПУСКНАЯ ЦЕНА
НА МОМЕНТ РЕАЛИЗАЦИИ
УКАЗАНА
ВСЧЕТ НАКАЛАННОЙ

Типовые конструкции, изделия и узлы зданий и сооружений

Серия 3.501.2-166

*Пролетные строения для железнодорожных мостов с ездой понизу
неразрезные пролетами 10-176м металлические со сварными элементами
замкнутого сечения и герметичными узлами*

Выпуск 1

*Пролетное строение $V_p = 2 \times 110$ м
Материалы для проектирования и чертежи КМ
Часть 2 (стр. 47-109)*

Разработаны Гипротрансместом

*директор института
Главный инженер института
Начальник отдела
Главный инженер проекта*

*Попов /
Журабов /
Монов /
Назарова /*

*Утверждены Указанием МПС СССР
от 29 декабря 1991г. № А-2011У
введены в действие Гипротрансместом
с 01.06.92, приказ от 11.01.92 № 2*

Наименование	Шифр разл. лист	Стр.
Часть 2		
Титульный лист		47
Содержание	28	48
Главные фермы, порталные и поперечные связи		
Узел Н0, Н20	29	49
Узел Н2, Н18	30	50
Узел Н4, Н16	31	51
Узел Н6, Н14	32	52
Узел Н8, Н12	33	53
Узел Н10	34	54
Узел Н (Н1, Н3, Н5, Н7, Н9, Н11, Н13, Н15, Н17, Н19)	35,36	55
Узел НГ (НГ1-НГ4)	37	57
Узел В1, В19	38	58
Узел В3, В17	39	59
Узел В5, В15	40	60
Узел В7, В13	41	61
Узел В9, В11	42	62
Узел В (В2, В4, В6, В8, В10, В12, В14, В16, В18)	43,44	63
Диафрагма Д (Д1-Д6)	45	65
Стелки СТ (СТ1, СТ2)	46	65
Узел ВГ (ВГ1-ВГ2)	47	66
Компенсатор люков КЛ (КЛ1-КЛ5)	48	67
Герметизация узлов ГУ (ГУ1-ГУ4)	49	68
Нижний пояс НП (НП1-НП8)	50,51	69
Заглушка герметизирующая ЗГ (ЗГ1-ЗГ6)	52	70
Верхний пояс ВП (ВП1-ВП9)	53,54	71
Вставка В	55	72
Раскос Р (Р1-Р9)	56,57	73
Подвеска П (П1-П4)	58	75
Стойка С (С1-С4)	59	75
Узел ПГ (ПГ1-ПГ5), узел ПС (ПС4-ПС6)	60,61	76
Диагональ ДП (ДП1-ДП7), Полудиагональ ПП (ПП1, ПП2)	62	78
Распорка РП (РП1, РП2)		
Распорка трубчатая РТ	63	79
Проезжая часть		
Балка поперечная ПБ (ПБ1-ПБ4)	64	80
Балка продольная ПРБ (ПРБ2-ПРБ5, ПРБ12-ПРБ15)	65,66	81
Балка продольная ПРБ (ПРБ7-ПРБ10, ПРБ17-ПРБ20)	67,68	83
Балка продольная ПРБ (ПРБ1, ПРБ6, ПРБ11, ПРБ16, ПРБ21)	69	85

Продолжение		
Наименование	Шифр разл. лист	Стр.
Узел СПБ (СПБ1-СПБ8)	70	86
Узел СПР (СПР1-СПР5), распорка РПБ, узел ДС (ДС1, ДС2)	71	87
Нижние связи		
Диагональ ДН (ДН1-ДН9), Полудиагональ ПН (ПН1-ПН4)		
Распорка РН (РН1-РН4), Крышка К (К1, К2)	72,73	88
Узел СР (СР1-СР4), узел СБ (СБ1, СБ2), узел СРБ, узел СК, узел ПС (ПС1-ПС3)	74	90
Верхние связи		
Диагональ ДВ (ДВ1-ДВ3), Полудиагональ ПВ (ПВ1-ПВ5)		
Распорка РВ	75	91
Смотровые приспособления		
Сход на опору СО2	76	92
Мостовое полотно		
Узел УМП, УОП (УМП1, УОП1, УОП2, УОП2н)	77	93
Узел УБП (УБП1, УБП2)	78	94
Узел УОБ (УОБ1, УОБ2, УОБ2н)	79	95
Консоль К (К1ЩКЗ, К4, К5, К6, К6н, К8, К8н, К9, К9н)	80	96
Узел УК (УК1-УК7)	81,82	97
Железобетонная плита тротуаров ПТБ (ПТБ1-ПТБ3)	83	99
Металлическая плита тротуаров ПТМ (ПТМ1-ПТМ3)	84	100
Узел ОП (ОП1-ОП10)	85-87	101
Стойка перильная СП (СП1-СП5)	88	104
Участок контруголков УКБ (УКБ1-УКБ4)	89	104
Навесной монтаж		
Схема расположения элементов для навесного монтажа		
Узел ВМ1	90	105
Узел ВМ2	91	105
Узел НМ	92	106
Узел СПБМ	93	107
Узел СПБМ	94	108
Верхний пояс ВП10	95	109

Иск. №18/016. Проверить и дата. Взам. инв. №

Нач. отд.	Манев	Иск.
Н.контр.	Давыдан	Иск.
Гл. спец.	Ситман	Иск.
Нач. гр.	Назарова	Иск.
	Соловьева	Иск.

3.501.2-166.1-КМ

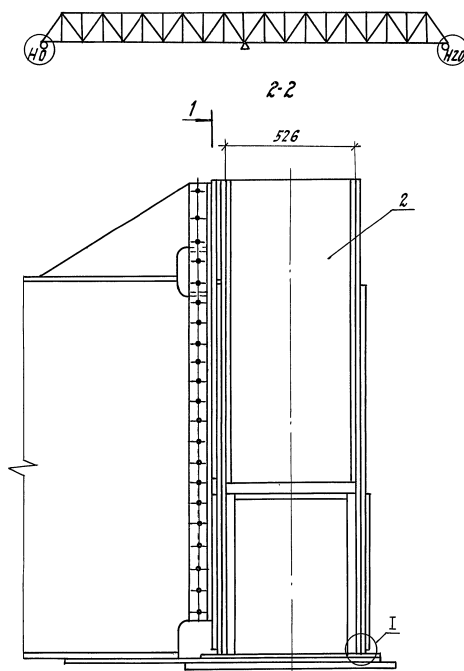
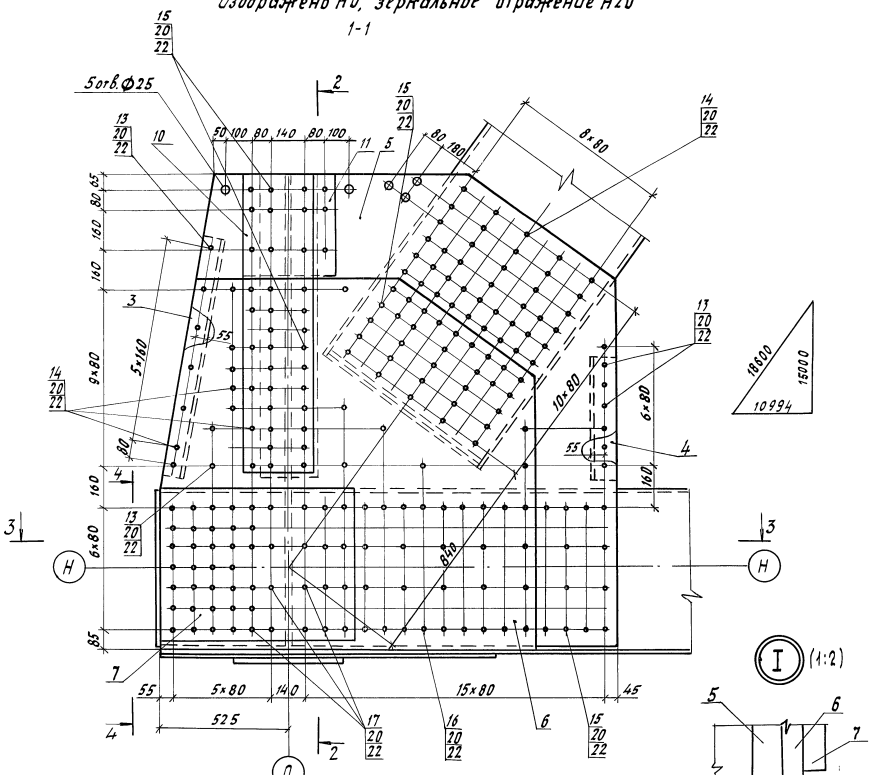
Содержание

Лист	28
Листов	

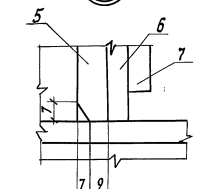
ГИПРОТРАНСМОСТ

изображено Н0, зеркальное отражение Н20

1-1

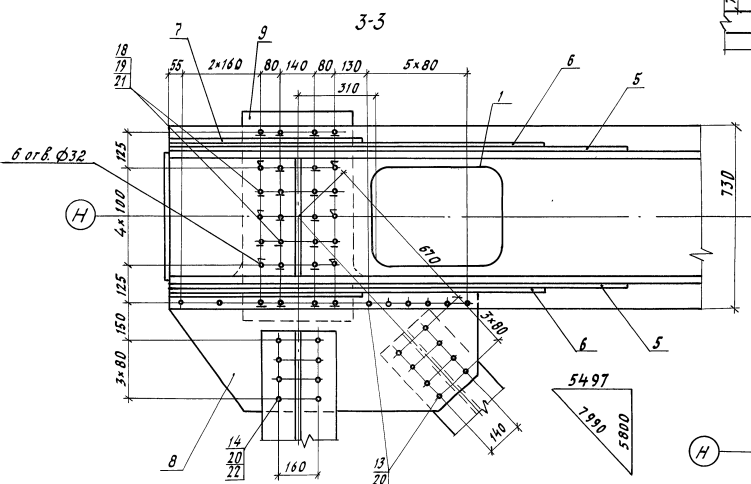


I (1:2)

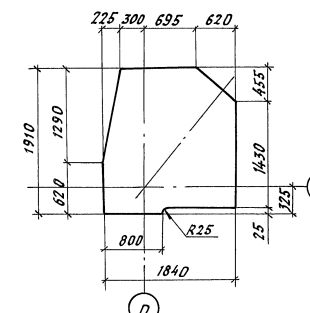
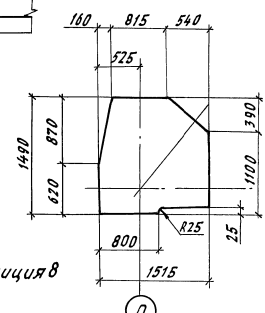


Позиция 6

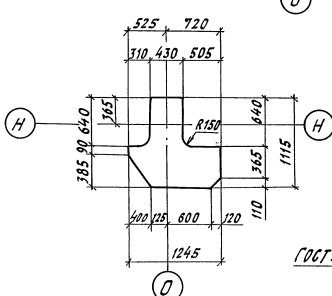
Позиция 5



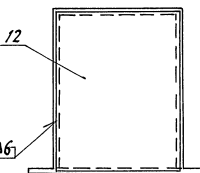
Позиция 8



4-4



ГОСТ 9284-80-Н1-66



Марка поз.	Обозначение	Наименование	Кол. на элемент Н0, Н20	Масса в.р., кг	Примечание
1	3.501.2-166.1-КМ лист 48	Компенсатор люков КМ1	1	65.7	
2	лист 45	Диафрагма Д2	1	91.7	
3	лист 45	Диафрагма Д4	1	53.8	
4	лист 45	Диафрагма Д6	1	30.7	
5		Фасонка s16 1840x1910	2	405.5	
6		Фасонка s12 1490x1515	2	196.2	
7		Наружная накладка s12 635x800	2	47.9	
8		Ветровая фасонка s10 1115x1245	1	62.3	
9		Опорный лист s20 430x850	1	57.4	
10		Прокладка s12 300x1225	1	34.6	
11		Прокладка s12 380x410	1	14.7	
12		Торцевой лист s6 485x650	1	14.8	
Стандартные изделия					
13		Болт М22-6гx70.110	59	0.312	
14		Болт М22-6гx85.110	116	0.355	
15		Болт М22-6гx100.110	132	0.399	
16		Болт М22-6гx110.110	56	0.428	
17		Болт М22-6гx130.110	100	0.487	
18		Винт в. М20-6гx85.36	22	0.200	
19		Гайка М20-6Н.4	22	0.063	
20		Гайка М22-6Н.110	463	0.108	
21		Шайба 20.02	22	0.017	
22		Шайба 22	926	0.071	
Масса металла, кг				20317	

Позиция	Материалы для исполнения		
	обычное	северное А	северное Б
10, 11, 12	16Д ГОСТ 6713-75	15ХСНД ГОСТ 6713-75	

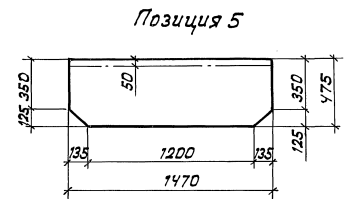
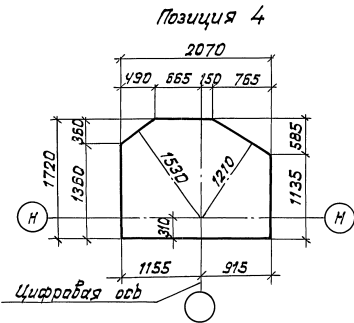
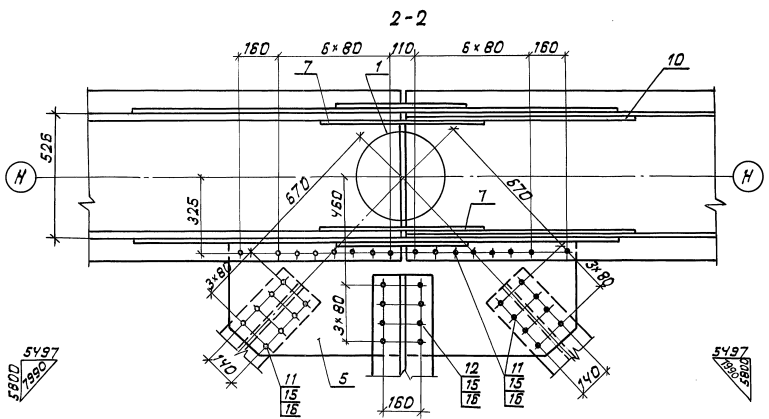
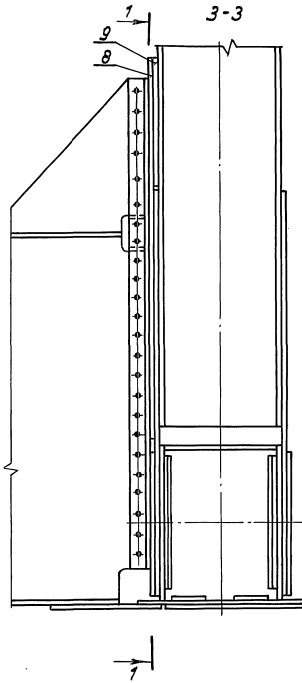
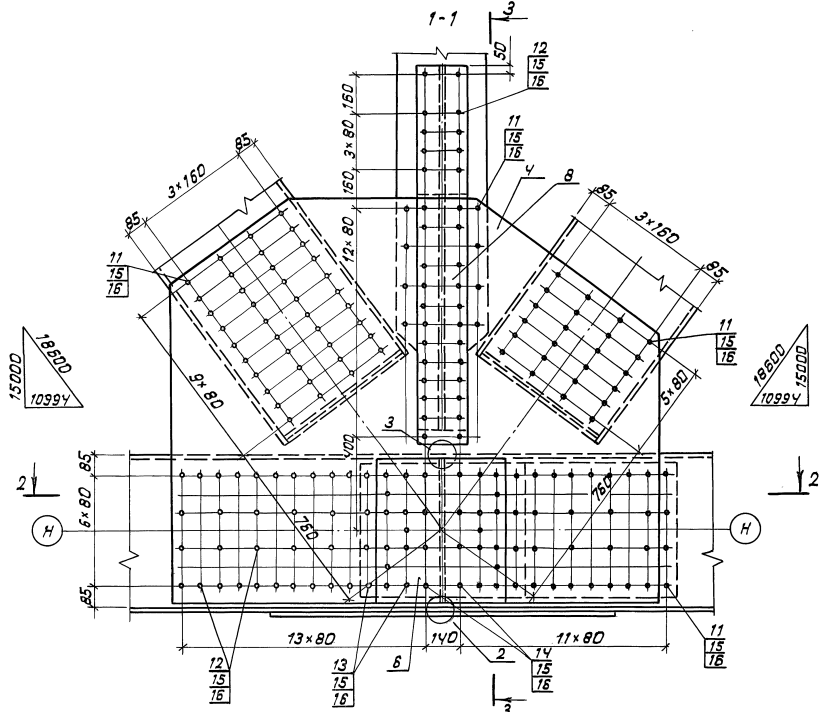
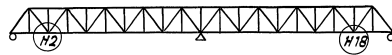
Поз 5 и 6 приторцевать к нижнему горизонтальному листу элемента Н0-Н1.

49

Нач. отд.	Монов			3.501.2-166.1-КМ Узел Н0, Н20	Лист 29 Гипотранспост
Н. контр.	Давыден				
Гл. спец.	Гутман				
Г.И.П.	Назарова				
Нач. гр.	Соловьева				
Инж. И.	Орлова				
Инж. Ш.	Могилевский				

Шв. № подл. Подпись и дата. Электронный №

Изображено Н2, зеркальное отражение Н18



Марка поз.	Обозначение	Наименование	Кол. на узле Н2, Н18	Масса ед., кг	Примечание
1	3.501.2-166.1-КМ лист 48	Компенсатор люков КЛЧ	1	107.3	
2	лист 49	Герметизация узла ГУ1	1	5.5	в т.ч. резина
3	лист 49	Герметизация узла ГУ3	1	22.0	в т.ч. резина
Фасонки					
4	с 12	1720×2070	2	307.6	
5	с 10	475×1470	1	53.5	
Накладки					
6	с 10	550×620	2	26.8	
7	с 12	580×710	2	38.8	
Прокладки					
8	с 10	220×1620	1	28.0	
9	с 12	220×550	1	11.4	
10	с 10	580×990	2	45.1	
Стандартные изделия					
11	Болт М22-6g×70.110		206	0.312	
12	Болт М22-6g×85.110		146	0.355	
13	Болт М22-6g×100.110		60	0.399	
14	Болт М22-6g×120.110		16	0.457	
15	Гайка М22-6Н.110		428	0.108	
16	Шайба 22		856	0.071	

Масса металла, кг 1317.2
Масса резины, кг 1.5

Позиция	Материалы для исполнения	
	обычное	серебряное и серебряное Б
8, 9, 10	16-Д ГОСТ 6713-75	15-КЕНД ГОСТ 6713-75

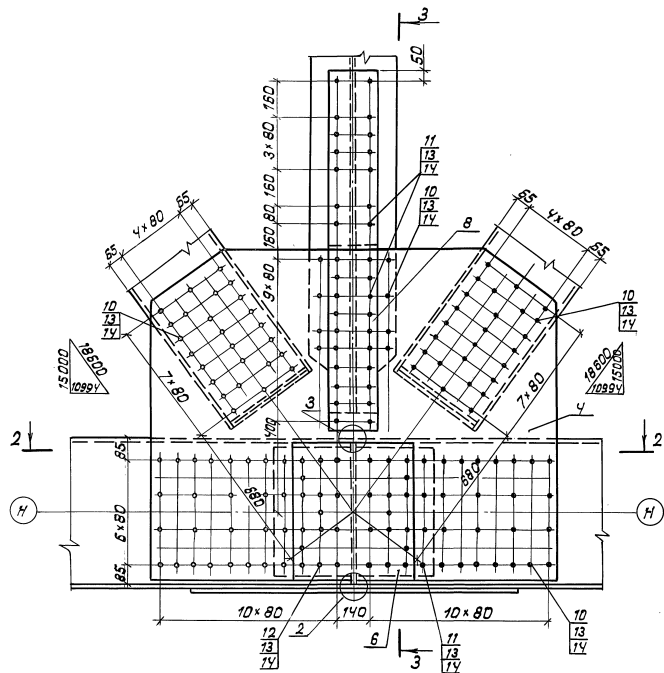
Циф. и др. табл. Подпись и дата/объем/лист №1

Нач. отд. Мамов
Н.монтаж. Давыдов
Л. спец. Пупылин
ГИП Назарова
Нач. ер. Соловьева
Инж. Г.И. Орлов
Инж. Т.И. Мавибеков

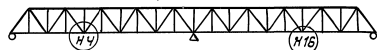
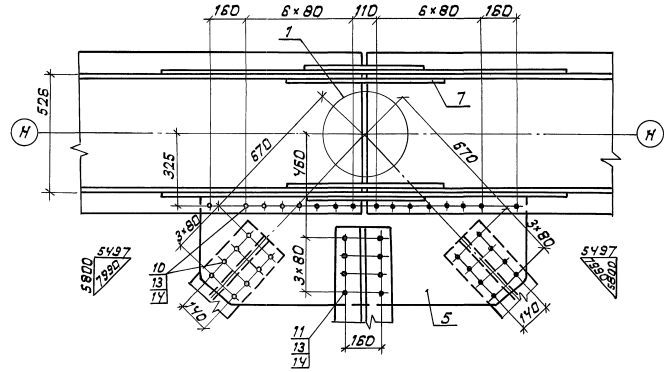
3.501.2-166.1-КМ		
Узел Н2, Н18		
Лист	30	Листов
Гипротрансстрой		

Изображено НЧ, зеркальное отражение Н16

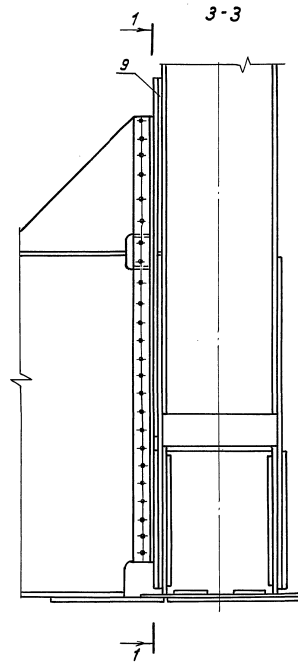
1-1



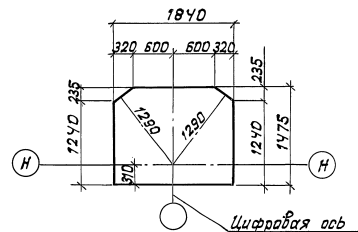
2-2



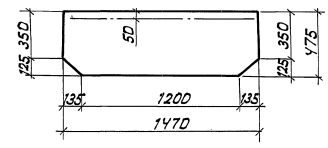
3-3



Позиция 4



Позиция 5



Марка поз.	Обозначение	Наименование	Кол. изобр. НЧ, Н16	Масса, кг	Примечание
1	3.501.2-166.1-КМ лист 48	Компенсатор люков КЛЧ	1	107.3	
2	лист 49	Герметизация узла ГУ1	1	5.5	
3	лист 49	Герметизация узла ГУ3	1	22.0	
		Фасонки			
4	лист s12	1475x1840	2	248.6	
5	s10	475x1470	1	53.5	
		Накладки			
6	s10	550x620	2	26.8	
7	s10	580x710	2	32.3	
		Прокладки			
8	s10	220x1620	1	28.0	
9	s12	220x795	1	16.5	
		Стандартные изделия			
10		Болт М22-6g x 70.110	258	0.312	
11		Болт М22-6g x 85.110	58	0.355	
12		Болт М22-6g x 100.110	60	0.399	
13		Гайка М22-6Н.110	376	0.108	
14		Шайба 22	752	0.071	
		Масса металла, кг		1065.7	
		Масса резины, кг		1.5	

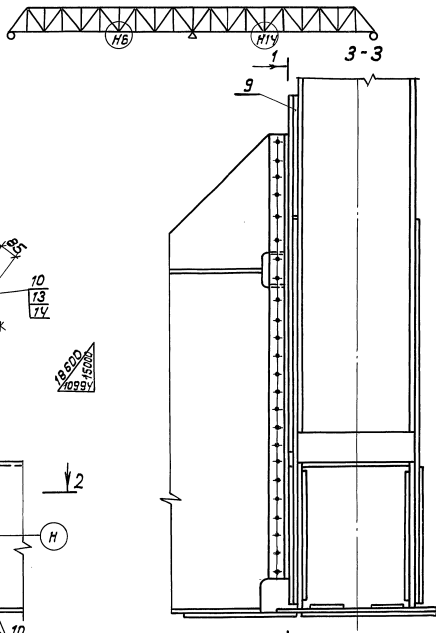
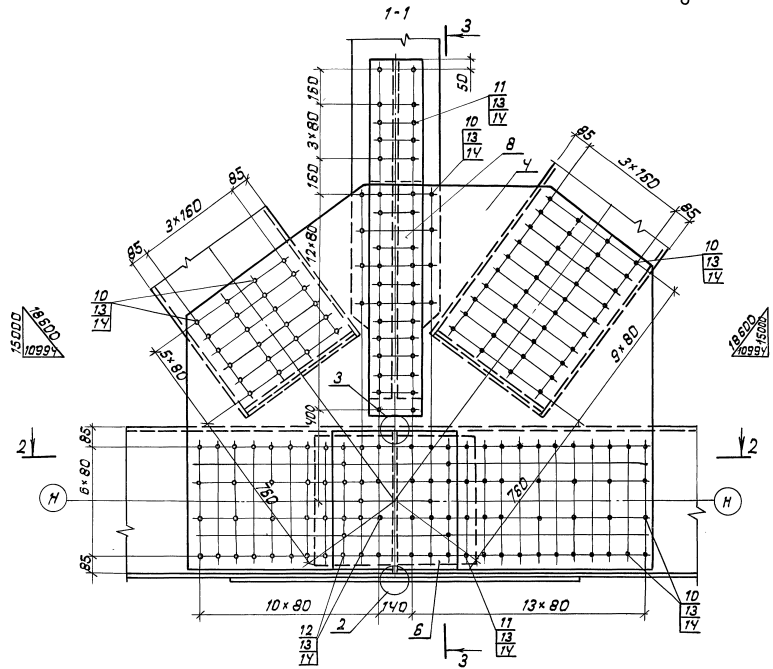
Позиция	Материалы для изготовления		
	Обычное	Северное Я	Северное Б
8.9	16д ГОСТ 6713-75	15кннд ГОСТ 6713-75	

Нач. отд. Моклов
Н. Кошеч. Давыдов
Гл. спец. Гитман
Нач. впр. Солдобова
Инж. Г.К. Орлова
Инж. И.К. Назарович

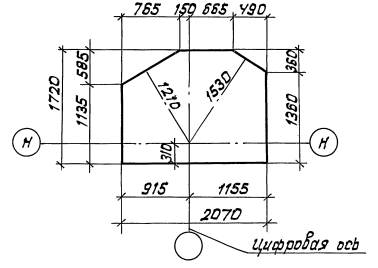
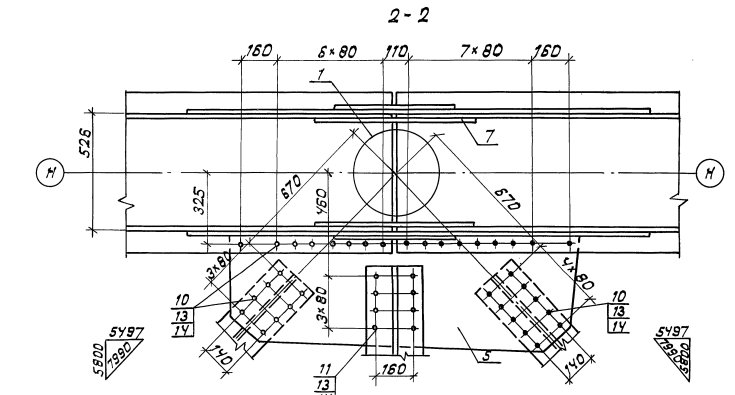
3.501.2-166.1-КМ
Узел НЧ, Н16
Гипротранспорт

Уч. № 15 подл. Подпись и дата Взам. инв. №

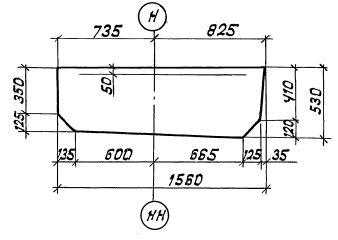
Изображено НБ, зеркальное отражение Н14



Позиция 4



Позиция 5



Марка поз.	Обозначение	Наименование	Мол на узел НБ, Н14	Масса ед., кг	Примечание
1	3.501.2-166.1-КМ лист 48	Компенсатор люков КЛЧ	1	107,3	
2	лист 49	Герметизация узла ГУ1	1	5,5	в т.ч. 2,5 кг
3	лист 49	Герметизация узла ГУ3	1	22,0	в т.ч. 2,5 кг
		Фасонки			
4		s 12 1720 x 2070	2	306,0	
5		s 10 530 x 1560	1	59,4	
		Накладки			
6		s 10 550 x 620	2	26,8	
7		s 10 580 x 710	2	32,3	
		Прокладки			
8		s 10 220 x 1620	1	28,0	
9		s 12 220 x 550	1	11,4	
		Стандартные изделия			
10		болт М22-69 x 70.110	311	0.312	
11		болт М22-69 x 85.110	58	0.355	
12		болт М22-69 x 100.110	60	0.399	
13		Гайка М22-6Н.110	429	0.108	
14		Шайба 22	858	0.071	
			Масса металла, кг	1211,1	
			Масса резины, кг	1,5	

Позиция	Материалы для исполнения		
	Обычное	Северное Я	Северное Б
8, 9	16 д ГОСТ 6713-75	15 клснд ГОСТ 6713-75	

Нач. отд. Мокнов
Н. контр. Давыден
Л. спец. ГИП
Нач. гр. Слободява
Инж. Г. К. Орлов
Инж. Ш. К. Могильский

3.501.2-166.1-КМ

Узел НБ, Н14

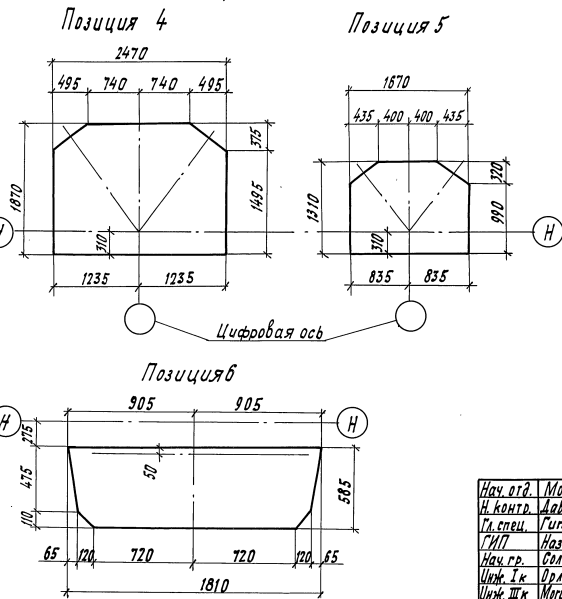
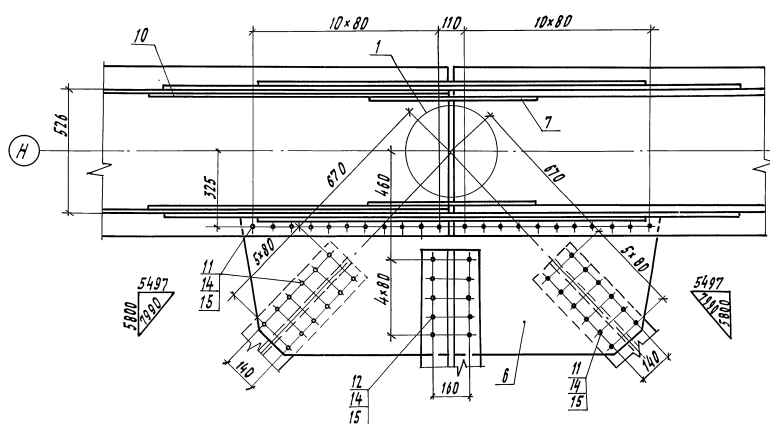
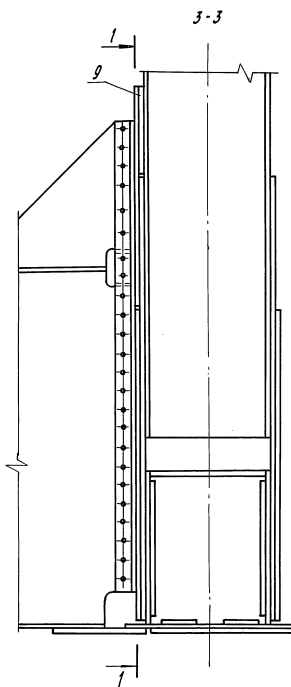
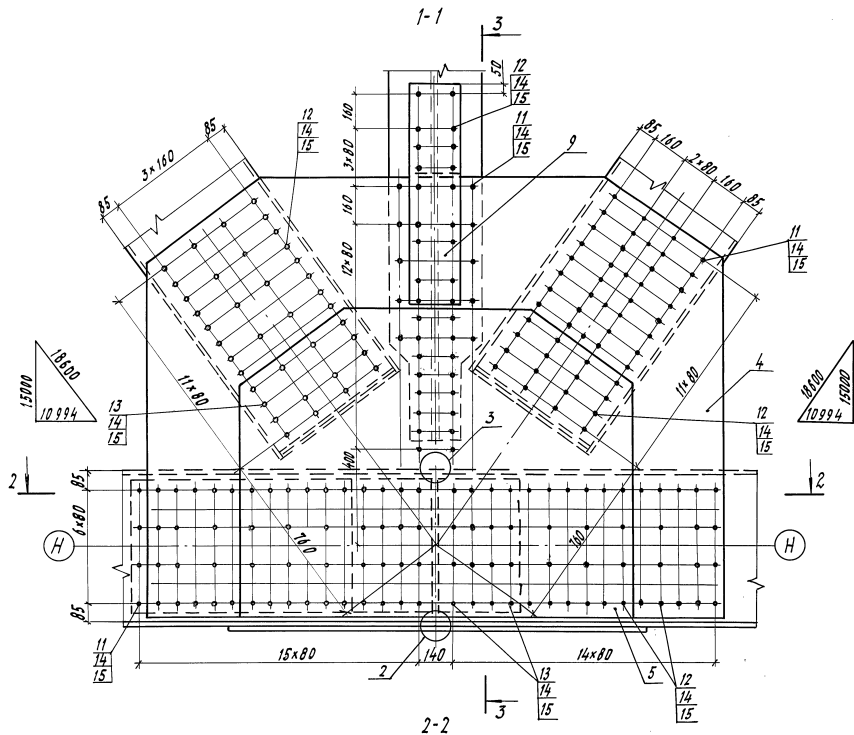
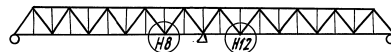
Станд. лист Листов

р 32

Гипотрансмост

Изд. № 1. Подпись и дата. Взам. инв. №

Изображено НВ, зеркальное отражение Н12



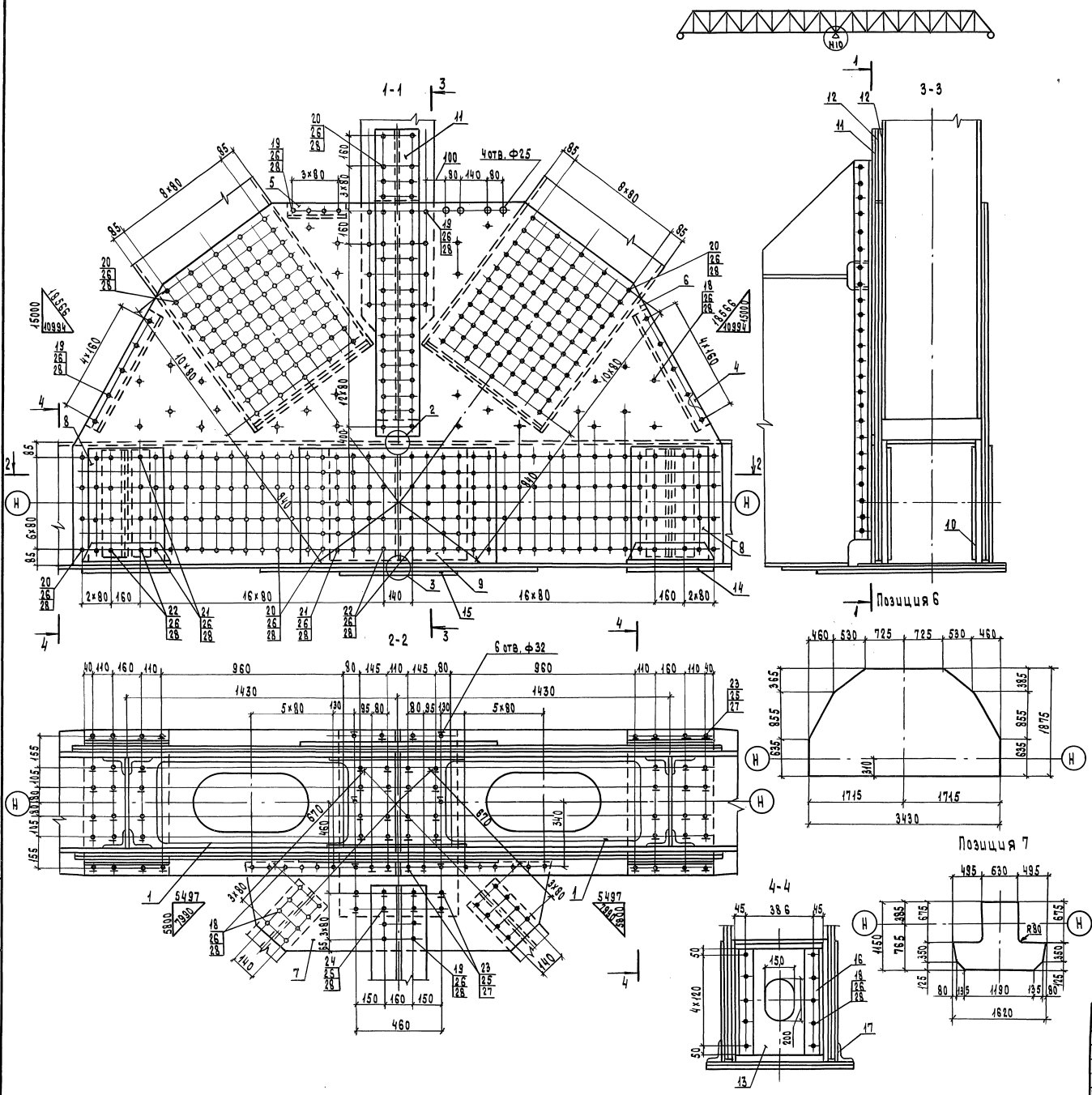
Марка, поз.	Обозначение	Наименование	Кол. штук	Масса	Примечание
			шт.	кг	
1	3.501.2-166.1-КМ лист 48	Компенсатор люков КЛ4	1	107,3	
2	лист 49	Герметизация узла ГУ1	1	5,5	в т.ч. резина 3,2 кг
3	лист 49	Герметизация узла ГУ3	1	22,0	в т.ч. резина 1,2 кг
Фасонки					
4	лист s12 1870x2470		2	417,6	
5	s10 1310x1670		2	160,8	
6	s10 585x1810		1	78,5	
Накладка					
7	лист s12 580x710		2	58,8	
Прокладки					
8	лист s12 220x405		1	8,4	
9	s10 220x965		1	16,7	
10	s10 580x1310		2	59,6	
Стандартные изделия					
11	Болт М22-6г x 70.110		170	0,312	
12	Болт М22-6г x 85.110		258	0,355	
13	Болт М22-6г x 110.110		92	0,428	
14	Гайка М22-6Н.110		512	0,108	
15	Шайба 22		1024	0,071	
			Масса металла, кг	1902,5	
			Масса резины, кг	1,5	

Позиция	Материалы для исполнения		
	Обычное	Северное А	Северное Б
8, 9, 10	16д ГОСТ 6713-75	15ХСНД	ГОСТ 6713-75

53

Нач. отд. Манд Н.контр. Лавиан Гл. спец. Гитман ГИП Назарова Нач. гр. Соловьева Инж. И.к. Орлова Инж. Ш.к. Мичуревский	М.п. Н.Дед Гитман Назарова Соловьева Орлова Мичуревский	3.501.2-166.1-КМ Узел НВ, Н12	Страницы Р 33	Листов Листов
ГИПРОТРАНСМОСТ				

Шк. 1-1001. Подпись и дата. Взам. инв. №

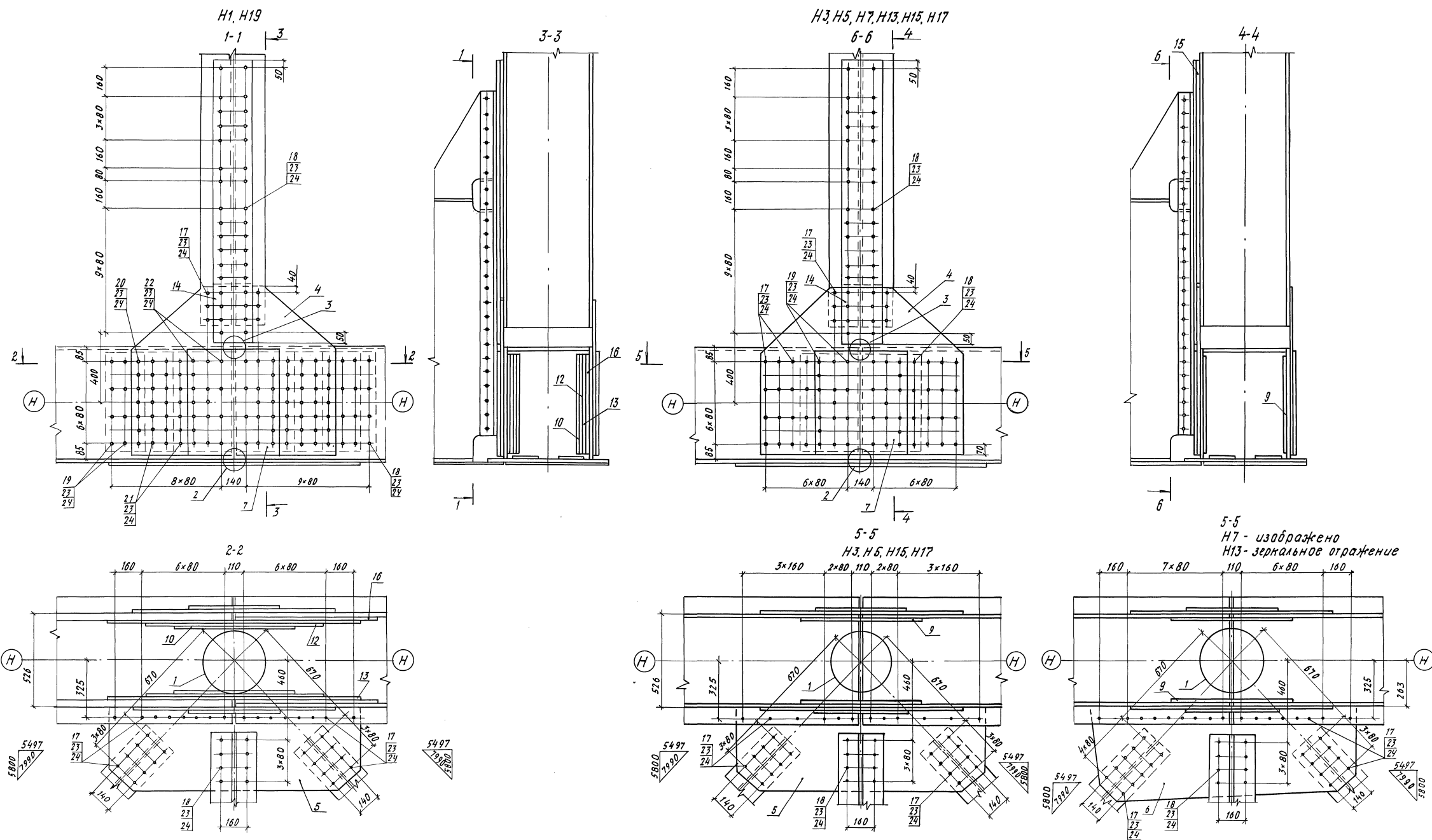


Марка поз.	Обозначение	Наименование	Кол.	Масса ед., кг	Примечание
1	3.501.2-166.1-КМ лист 48	Компенсатор люкв КЛ5	2	63.4	
2	лист 49	Герметизация узла ГУЭ	1	22.0	в т.ч. резина 7,2 кг
3	лист 49	Герметизация узла ГУЧ	1	2.1	в т.ч. резина 0,18 кг
4	лист 45	Диафрагма Д3	2	48.0	
5	лист 45	Диафрагма Д5	1	23.1	
Фасонки					
6	Лист s12 1875x3430		4	516.2	
7	s10 1150x1820		1	88.3	
Накладки					
8	Лист s12 410x620		4	23.3	
9	s12 1030x620		2	80.2	
10	s10 580x710		2	32.3	
Прокладки					
11	Лист s12 220x1620		1	33.6	
12	s12 220x400		2	8.3	
Стандартные изделия					
13	Диафрагма s10 580x470		2	21.4	
14	Опорный лист s20 460x770		2	55.6	
15	Опорный лист s20 630x360		1	95.0	
16	Уголок 125x80x8	ℓ 580	8	7.3	
17	Уголок 125x80x8	ℓ 460	4	5.8	
Болты и гайки					
18	Болт М22-69x70,110		104	0.312	
19	Болт М22-69x85,140		72	0.355	
20	Болт М22-69x100,110		586	0.399	
21	Болт М22-69x110,110		136	0.428	
22	Болт М22-69x130,110		16	0.487	
23	Винт В.М20-69x85,96		66	0.200	
24	Винт В.М20-69x100,96		4	0.231	
25	Гайка М20-6Н.4		70	0.063	
26	Гайка М22-6Н.110		914	0.108	
27	Шайба 20.02		140	0.017	
28	Шайба 22		1828	0.071	
				Масса металла, кг	3631.0
				Масса резины, кг	1.3

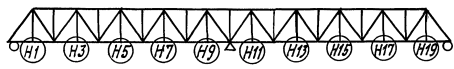
Позиция	Материалы для исполнения		
	обычное	северное А	северное Б
Н.12	16Д ГОСТ6743-75	15ХСНД ГОСТ6743-75	

Поз. 8,9 приторцевать к нижнему горизонтальному листу элемента Н9-Н10
 В поз 8,9 все отверстия диаметром 28мм

Ищ. отд. Момов	Ищ. отд. Момов	3.501.2-166.1-КМ	Стандия	Лист	Листов
И.контр. Давыдов	И.контр. Давыдов				
Гл. спец. Гитман	Гл. спец. Гитман				
ГМП Назарова	ГМП Назарова				
Нач. гр. Соловьева	Нач. гр. Соловьева				
Инж. ГМ Орлова	Инж. ГМ Орлова				
Инж. ИМ Могилаевский	Инж. ИМ Могилаевский	Узел Н10	р	37	Листов
					Гипотрансмост



Инд. № накл. Подписи и дата вном инж. №

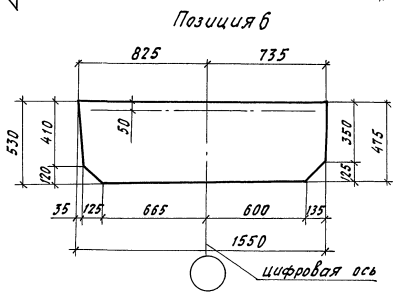
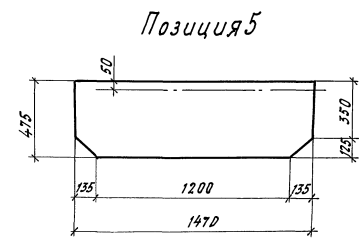
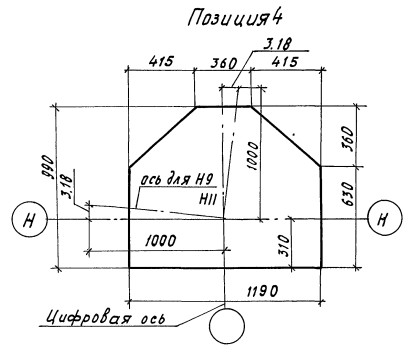
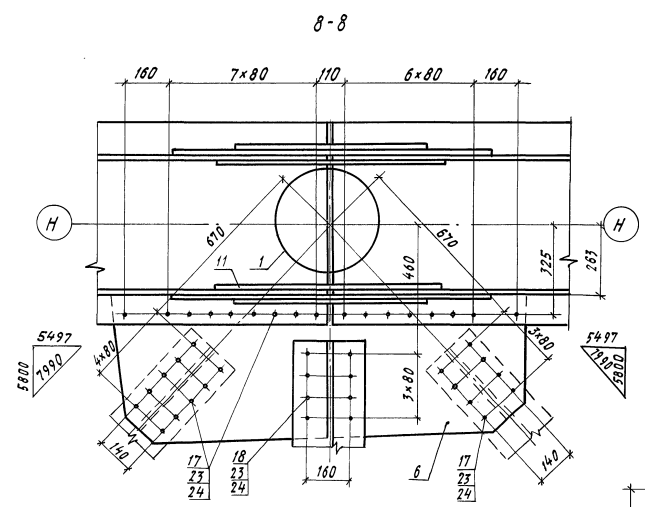
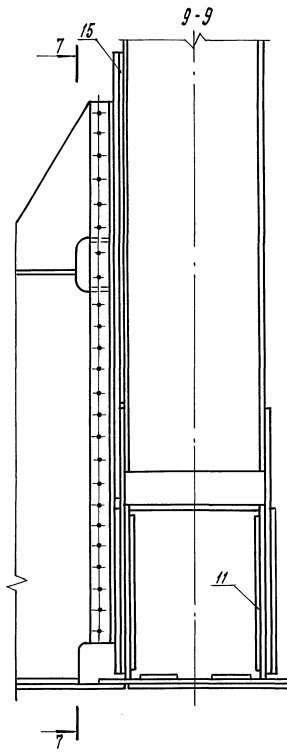
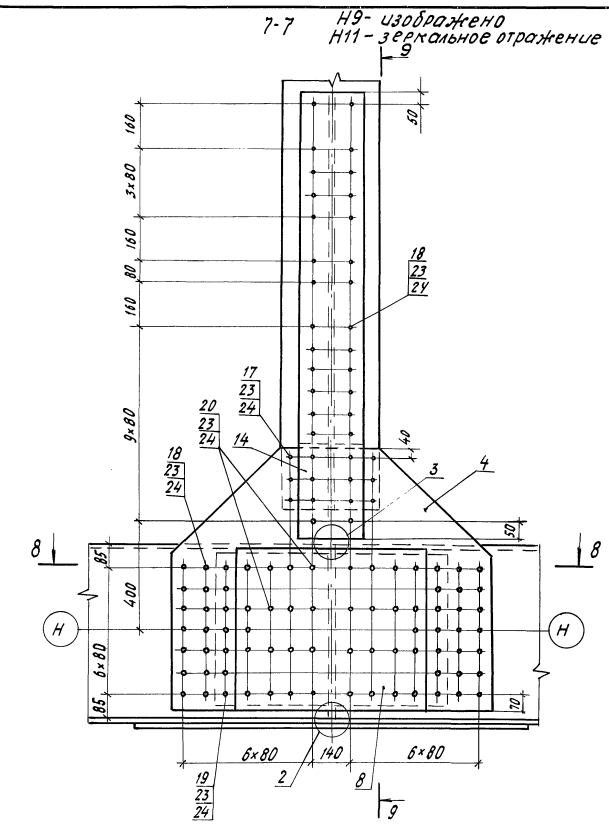


Нач. отд.	Мочов	Лоп
Н. контр.	Лавилян	Лоп
Гл. спец.	Гитман	Лоп
ГМП	Назарова	Лоп
Нач. гр.	Соловьева	Лоп
Инж. I к.	Орлова	Лоп
Инж. III к.	Могилевский	Лоп

3.501.2-166.1-КМ

Узел Н (Н1, Н3, Н5, Н7, Н9, Н11, Н13, Н15, Н17, Н19)
(начало)

Лист	35
Листов	
ГНПРОТРАНСМОТ	



Марка, поз.	Обозначение	Наименование	Мол. на узел						Масса ед. кр.	Примечание
			Н1, Н19	Н3, Н17	Н5, Н15	Н7, Н13	Н9, Н11	Н11		
1	3.501.2-166.1-КМ лист 48	Компенсатор люков КМЧ	1	1	1	1	1	107.3		
2	лист 49	Герметизация узла ГУ1	1	1	1	1	1	6,5	в т.ч. резина 0,2кг	
3	лист 49	Герметизация узла ГУ3	1	1	1	1	1	22,0	в т.ч. резина 1,2кг	
Фасонки										
4	лист S12 990x1190		2	2	2	2	2	96,9		
5	S10 475x1470		1	1	1			53,5		
6	530x1560					1	1	59,4		
Накладки										
7	лист S10 550x620		2	2	2	2		26,8		
8	620x710						2	34,5		
9	580x710			2	2	2		32,3		
10	S12 580x710		2					38,8		
11	580x870						2	47,5		
12	580x1030		2					56,3		
13	580x1510		2					82,5		
Прокладки										
14	лист S10 220x1620		1	1	1	1	1	28,0		
15	S12 220x1285		1	1	1	1	1	26,6		
16	S16 580x830		2					60,5		
Стандартные изделия										
17	Болт М22-бгx70.110		50	94	94	101	53	0,312		
18	Болт М22-бгx85.110		50	58	58	58	98	0,355		
19	Болт М22-бгx100.110		32	60	60	60	28	0,399		
20	Болт М22-бгx110.110		28				68	0,428		
21	Болт М22-бгx130.110		84					0,487		
22	Болт М22-бгx150.110		64					0,545		
23	Гайка М22-бн.110		308	212	212	219	247	0,108		
24	Шайба 22		616	424	424	438	494	0,071		
Масса металла, кг			1176,9	680,3	680,3	610,0	158,5			
Масса резины, кг			1,5	1,5	1,5	1,5	1,5			

Позиция	Материалы для исполнения		
	обычное	северное А	северное Б
14, 15, 16	16А ГОСТ 6713-75	15ХСНД ГОСТ 6713-75	

1. Поворот осей на позиции 4 производится в узлах Н9, Н11.
2. В поз. 8, 11 продольные риски болтов должны соответствовать продольным рискам поз. 4.
3. На поз. 4, 8, 11 указать масляной краской направление к узлу Н10

Нач. отд.	Монав			
Н.конт.	Лавицкий			
Гл. спец.	Гитман			
ГИП	Назарова			
Нач. гр.	Соловьева			
Инж. Л.	Орлова			
Инж. Шк.	Могилевский			

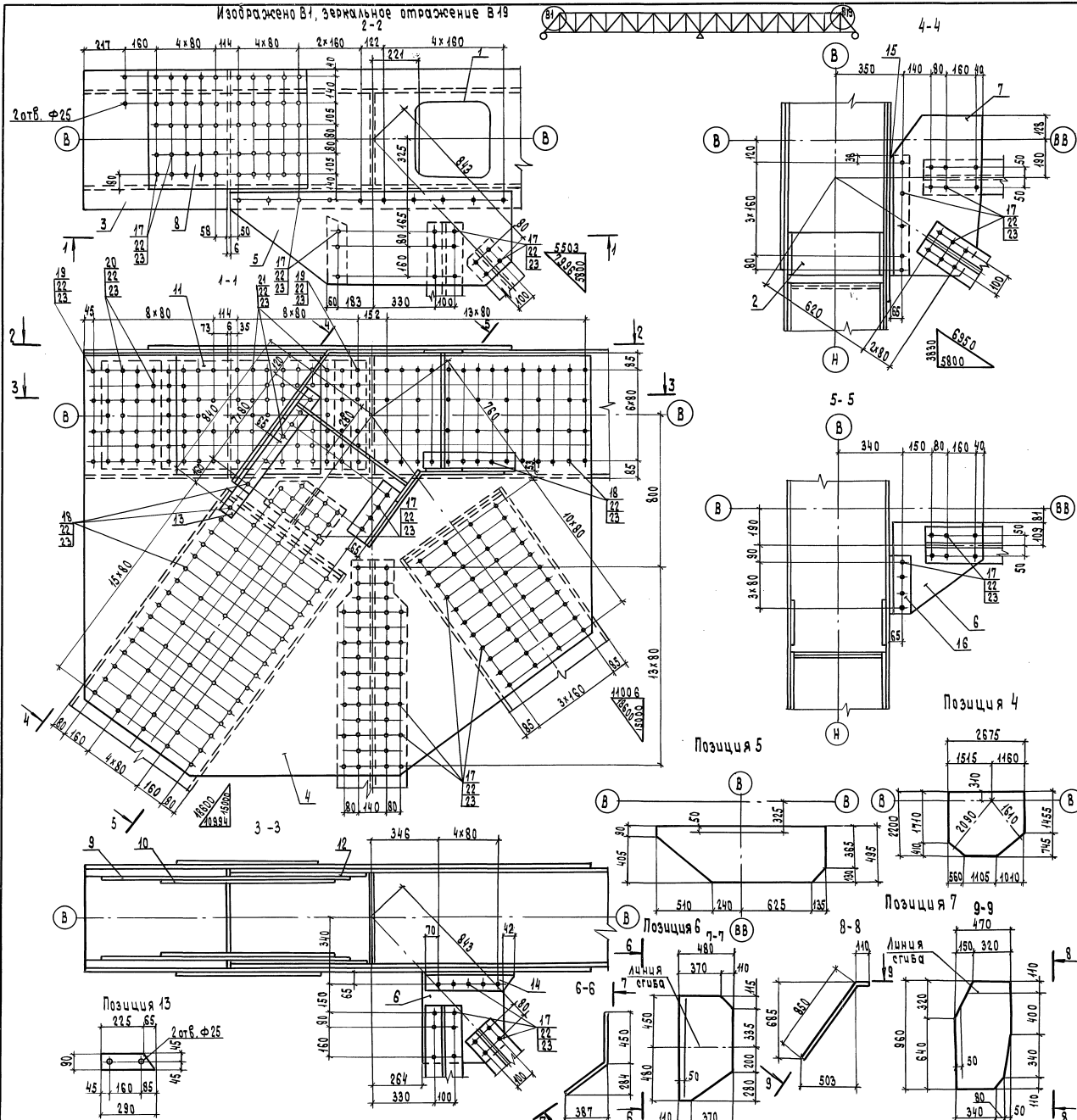
3.501.2-166.1-КМ

56

Лист	35
------	----

Гипотрансмот

Шиф. № подл. Подп. и дата Указ. инв. №



Марка поз.	Обозначение	Наименование	Кол. на узел, шт.	Масса, кг	Примечание
1	3.501.2-166.1-КМ лист 48	Компенсатор люков КЛ1	1	85,7	
2	лист 45	Диафрагма Д1	1	27,1	
3	лист 55	Вежавка В	1	399,3	
4		Фасонка s12 2200x2675	2	508,1	
5	s10	495x1510	1	49,9	
6	s10	480x930	1	30,5	
7	s10	470x960	1	32,0	
Накладки					
8	лист s16	630x850	1	67,3	
9	s16	580x4320	2	96,2	
10	s16	580x920	2	67,0	
11	s10	620x760	2	37,0	
Прикладки					
12	лист s16	580x720	2	52,5	
13	s10	90x290	1	2,0	
14		Уголок 100x100x10 R=480	1	7,6	
15		Уголок 100x100x10 R=640	1	9,7	
16		Уголок 125x125x10 R=320	1	6,1	
Стандартные изделия					
17	Болт М22-6gх70.110		310	0,312	
18	Болт М22-6gх85.110		248	0,355	
19	Болт М22-6gх100.110		20	0,399	
20	Болт М22-6gх110.110		58	0,428	
21	Болт М22-6gх140.110		120	0,516	
22	Гайка М22-6Н.110		756	0,108	
23	Шайба 22		1512	0,074	
			Масса узла, кг	2887,3	

Позиция	Материалы для исполнения		
	обычное	северное А	северное Б
12, 13	16 Д ГОСТ 6713-75	15ХСНД	ГОСТ 6713-75

Шк. Кривош. Подпись и дата

Нач. отд. Морозов
Н.контр. Давыдов
гл. спец. Гурман
ГИП Назарова
Нач. гр. Соловьева
Инж. Г. Орлова
Инж. Ш. Нугурбаев

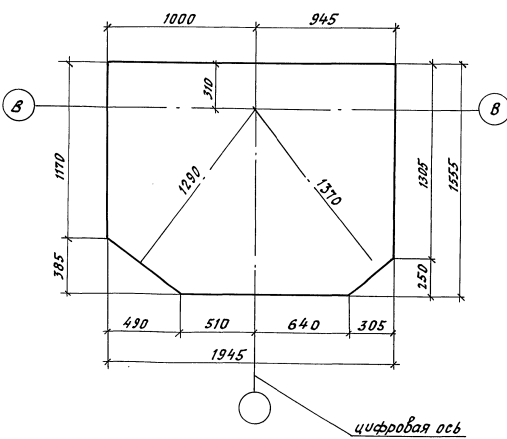
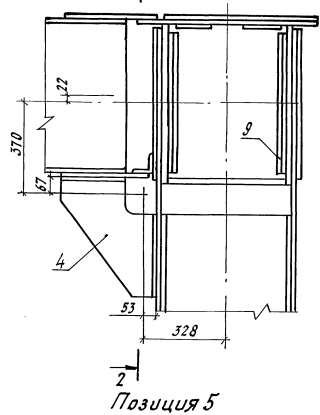
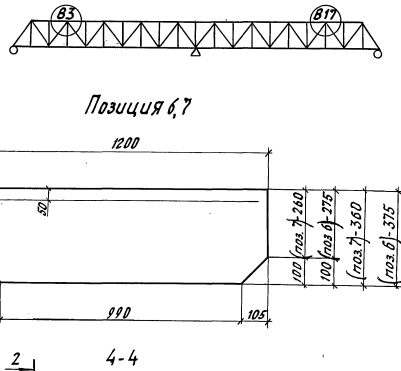
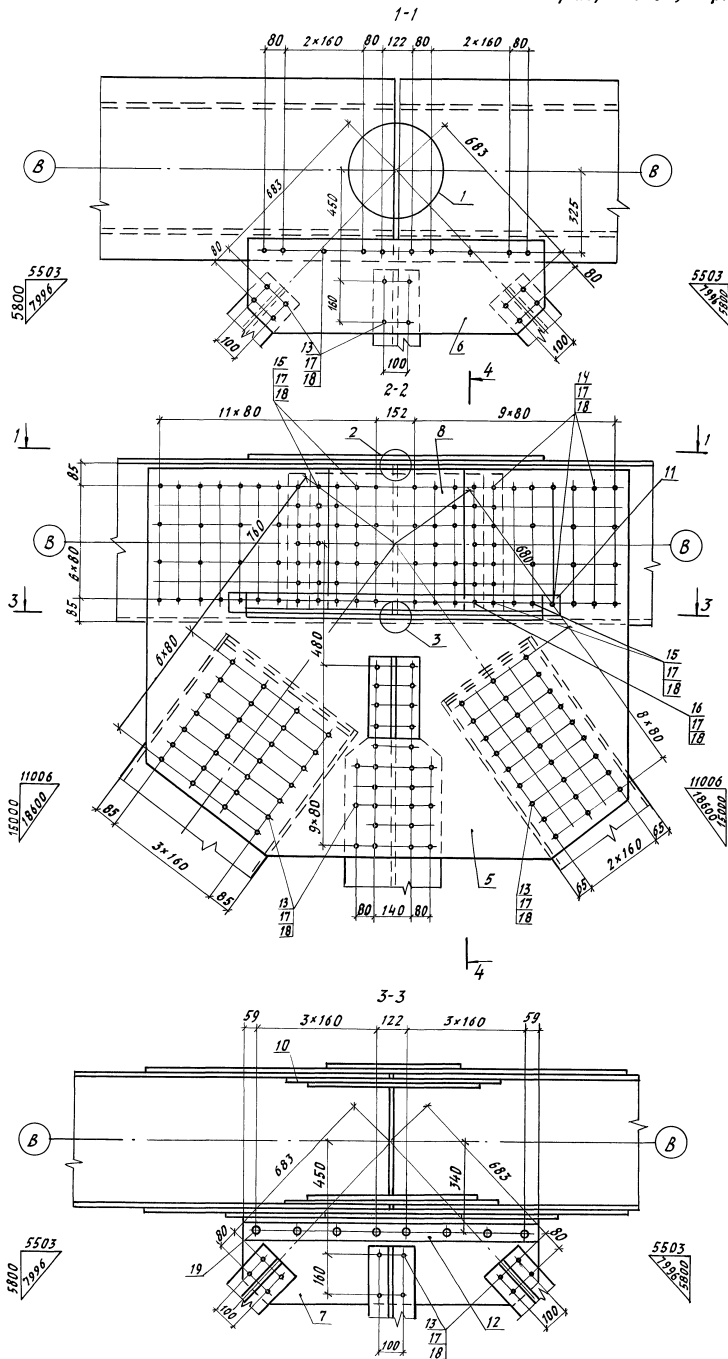
3.501.2-166.1-КМ

Узел В1, В19

Страна	Лист	Листов
Р	38	

Гипротранспост

Изображено В3, зеркальное отражение В17



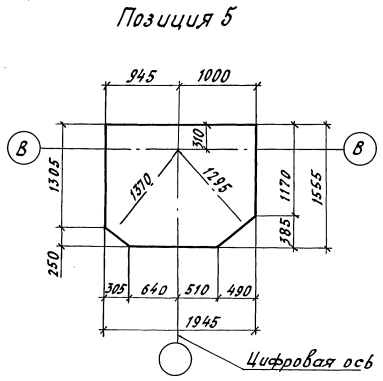
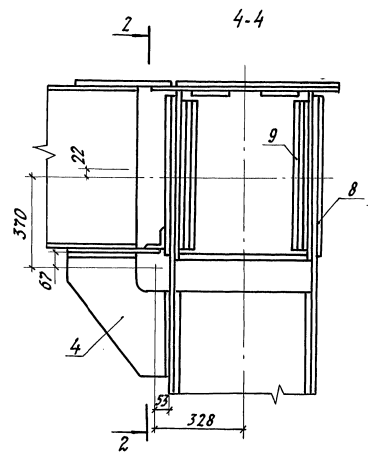
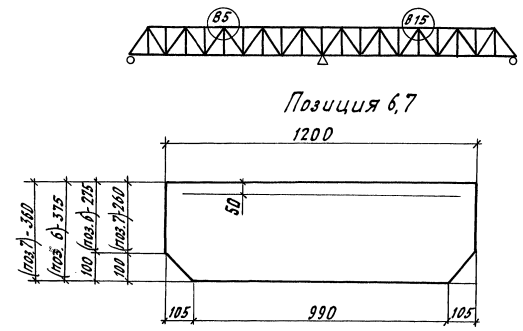
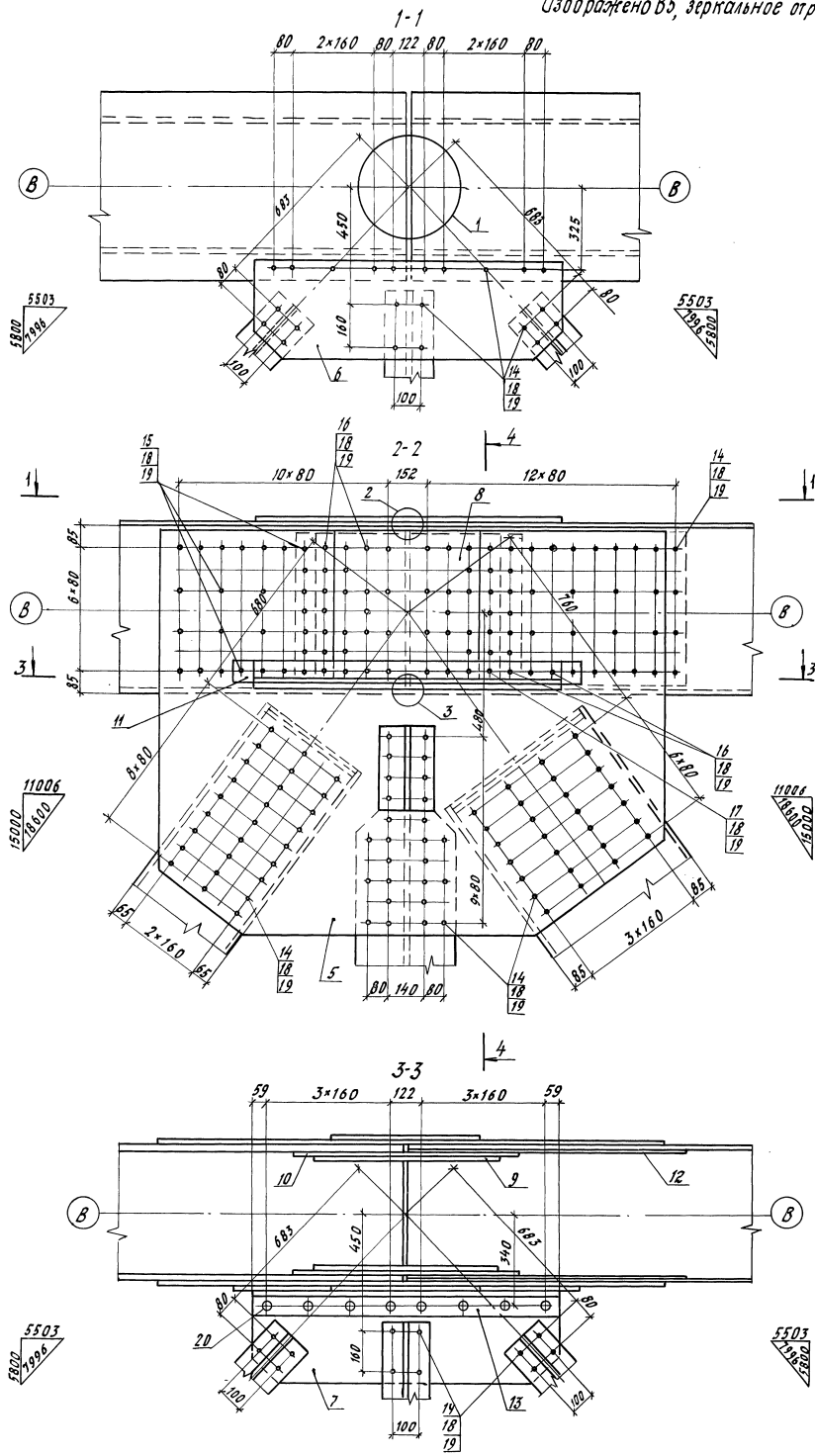
Марка поз.	Обозначение	Наименование	Кол. назван В3, В7	Масса ед., кг	Примечание
1	3.501.2-166.1-КМ Лист 48	Компенсатор люков КЛЗ	1	108,3	
2	Лист 49	Герметизация узла ГУ2	1	5,9	в т.ч. резина-0,3кг
3	Лист 49	Герметизация узла ГУ3	1	22,0	в т.ч. резина-1,2кг
4	Лист 46	Столик СТ1	1	17,6	
Фасонки					
5	Лист s12 1655 x 1945		2	272,4	
6	s10 375 x 1200		1	34,5	
7	s10 360 x 1200		1	33,1	
Накладки					
8	Лист s10 560 x 620		2	27,3	
9	s10 580 x 720		2	32,8	
10	s10 580 x 880		2	40,1	
Прокладка					
11	Лист s10 90 x 390		2	2,8	
Уголок крепления фасонки					
12	90 x 90 x 9	± 1200	1	14,6	
Стандартные изделия					
13	Болт М22-6д x 70.110		196	0,312	
14	Болт М22-6д x 85.110		102	0,355	
15	Болт М22-6д x 110.110		86	0,428	
16	Болт М22-6д x 120.110		8	0,457	
17	Гайка М22-6Н.110		392	0,108	
18	Шайба 22		784	0,071	
19	Защелка 22x50.10		8	0,213	
			Масса металла, кг	1222,8	
			Масса резины, кг	1,5	

Позиция	Материалы для исполнения		
	обычное	северное А	северное Б
11	16д ГОСТ 6713-75	15ХНД	ГОСТ 6713-75

59

Нач. отд.	Монав	Иванов		<p>3.501.2-166.1-КМ</p> <p>Лист 39</p> <p>Узел В3, В17</p> <p>ГИПРОТРАНСПОСТ</p>
Н. конт.	Давыдов	Иванов		
Гл. спец.	Гутман	Иванов		
М/П	Назарова	Иванов		
Нач. гр.	Соловьева	Соловьева		
Инж. И.к.	Орлова	Орлова		
Инж. Ш.к.	Морозовский	Морозовский		

Изображено В5, зеркальное отражение В15



Марка поз.	Обозначение	Наименование	Кол. шт. на В5, В15	Масса ед., кг	Примечание
1	3.501.2-166.1-КМ Лист 48	Компенсатор люков КЛЗ	1	108,3	в т.ч. резина 8 шт. резина 1,2 шт.
2	Лист 49	Герметизация узла ГУ2	1	5,9	
3	Лист 49	Герметизация узла ГУ3	1	22,0	
4	Лист 46	Столик СТ1	1	17,6	
Фасонки					
5	Лист s12 1555x1945		2	272,4	
6	s10 375x1200		1	34,5	
7	s10 360x1200		1	33,1	
Накладки					
8	Лист s10 560x620		2	27,3	
9	s10 580x720		2	32,8	
10	s10 580x880		2	40,1	
Прокладки					
11	Лист s10 90x390		2	2,8	
12	s6 580x1080		2	28,5	
13	Уголок крепления фасонки 90x90x9 R=1200		1	14,6	
Стандартные изделия					
14	Болт М22-6g x 70.110		204	0,312	
15	Болт М22-6g x 85.110		102	0,355	
16	Болт М22-6g x 110.110		86	0,428	
17	Болт М22-6g x 120.110		8	0,457	
18	Гайка М22-БН.110		400	0,108	
19	Шайба 22		800	0,071	
20	Защелка 22x50.10		8	0,213	
			Масса металла, кг	1286,4	
			Масса резины, кг	1,5	

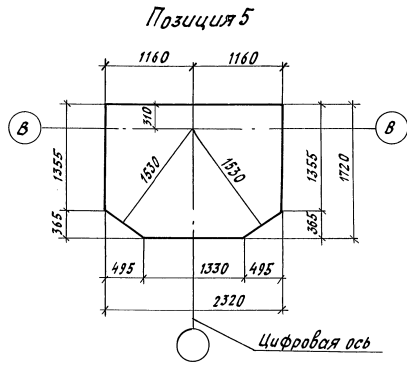
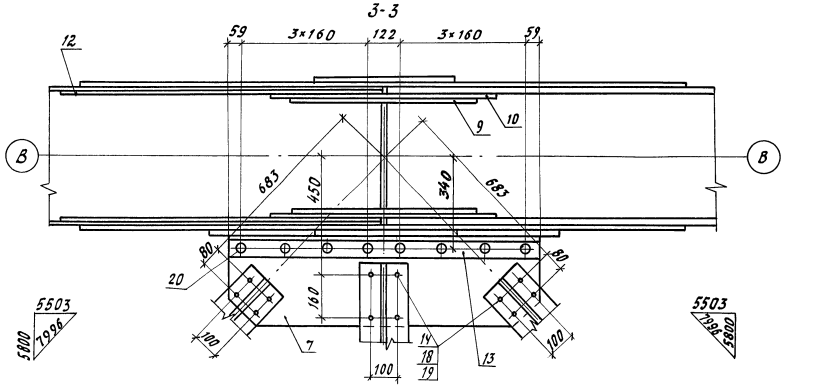
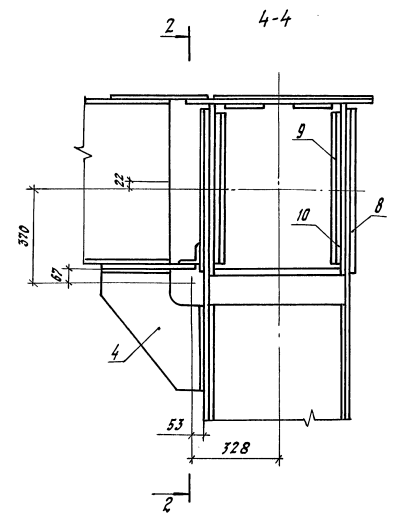
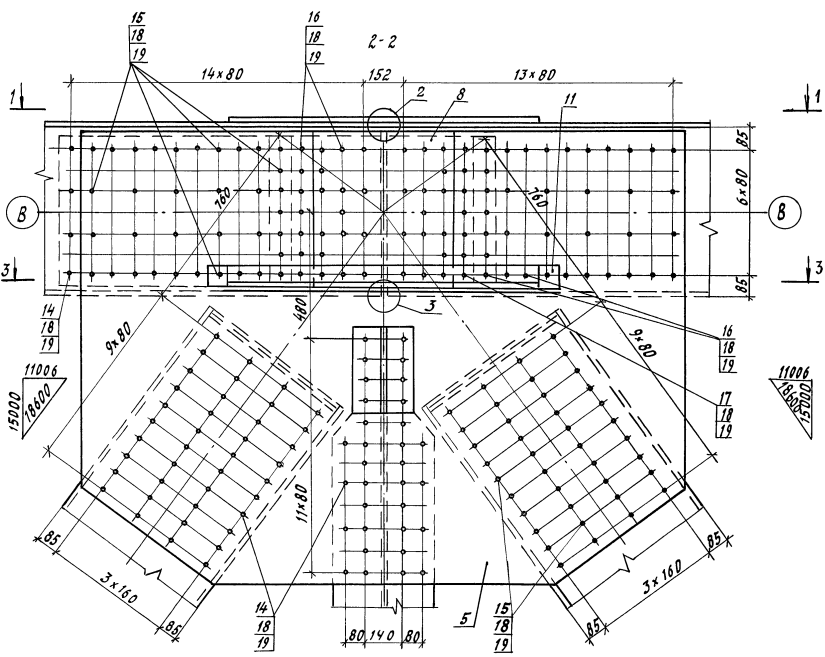
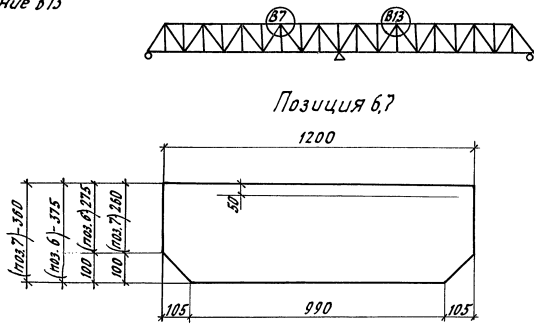
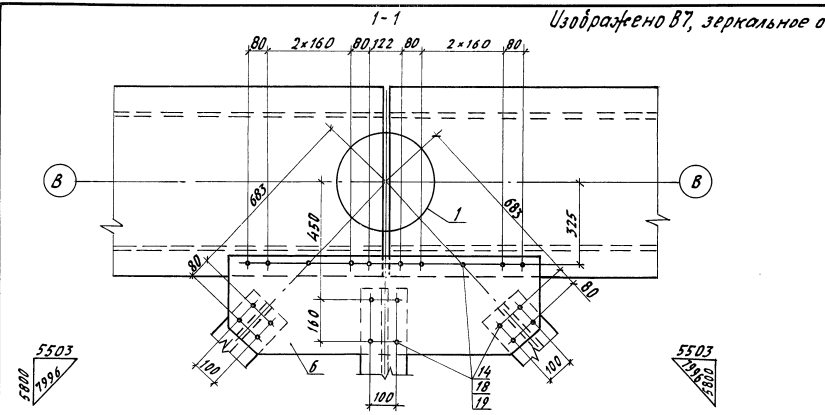
Позиция	Материалы для исполнения		
	обычное	северной А	северной Б
11,12	16д ГОСТ 6713-75	15хСНД	ГОСТ 6713-75

Нач. отв.	Монев	Лист	1
Н. контр.	Давидян	Долг.	1
Гл. спец.	Гитман	Копия	1
ГМП	Назарова	Копия	1
Нач. гр.	Соловьева	Соглас.	1
Инж. Г.к.	Врлова	Лист	1
Инж. Ш.к.	Могилевский	Лист	1

3.501.2-166.1-КМ			
Узел В5, В15		Лист	40
		Гипротранспост	

Иш. № 1001. Лист 11 из 12. Взам. лист № 12

Изображено В7, зеркальное отражение В13



Марка поз.	Обозначение	Наименование	Кол. на узел 87,813	Масса ед., кг	Примечание
1	3.501.2-166.1-КМ лист 48	Компенсатор люков КЛС	1	108.3	
2	лист 49	Герметизация узла ГУ2	1	5.9	в т.ч. резина 0.3 кг
3	лист 49	Герметизация узла ГУ3	1	22.0	в т.ч. резина 1.2 кг
4	лист 46	Столцк ВТ1	1	11.6	
Фасонки					
5	Лист s12 1720x2320		2	358.9	
6	s10 375x1200		1	34.5	
7	360x1200		1	33.1	
Накладки					
8	Лист s10 560x620		2	27.3	
9	580x720		2	32.8	
10	580x880		2	40.1	
Прокладки					
11	Лист s10 90x390		2	2.8	
12	s6 580x1240		2	33.9	
Уголок крепления фасонки					
13	90x90x9 в 1200		1	14.6	
Стандартные изделия					
14	Болт М22-б9 x 70. 110		186	0.312	
15	Болт М22-б9 x 85. 110		214	0.355	
16	Болт М22-б9 x 110. 110		86	0.428	
17	Болт М22-б9 x 120. 110		8	0.457	
18	Гайка М22-бН. 110		494	0.108	
19	Шайба М22		988	0.071	
20	Защелка 22x50.10		8	0.213	
			Масса металла, кг	1525.8	
			Масса резины, кг	1.5	

Позиция	Материалы для исполнения		
	обычное	северное А	северное Б
11, 12	16д ГОСТ 6713-75	15ХНД ГОСТ 6713-75	

Шиф. не подл. Подпись и дата

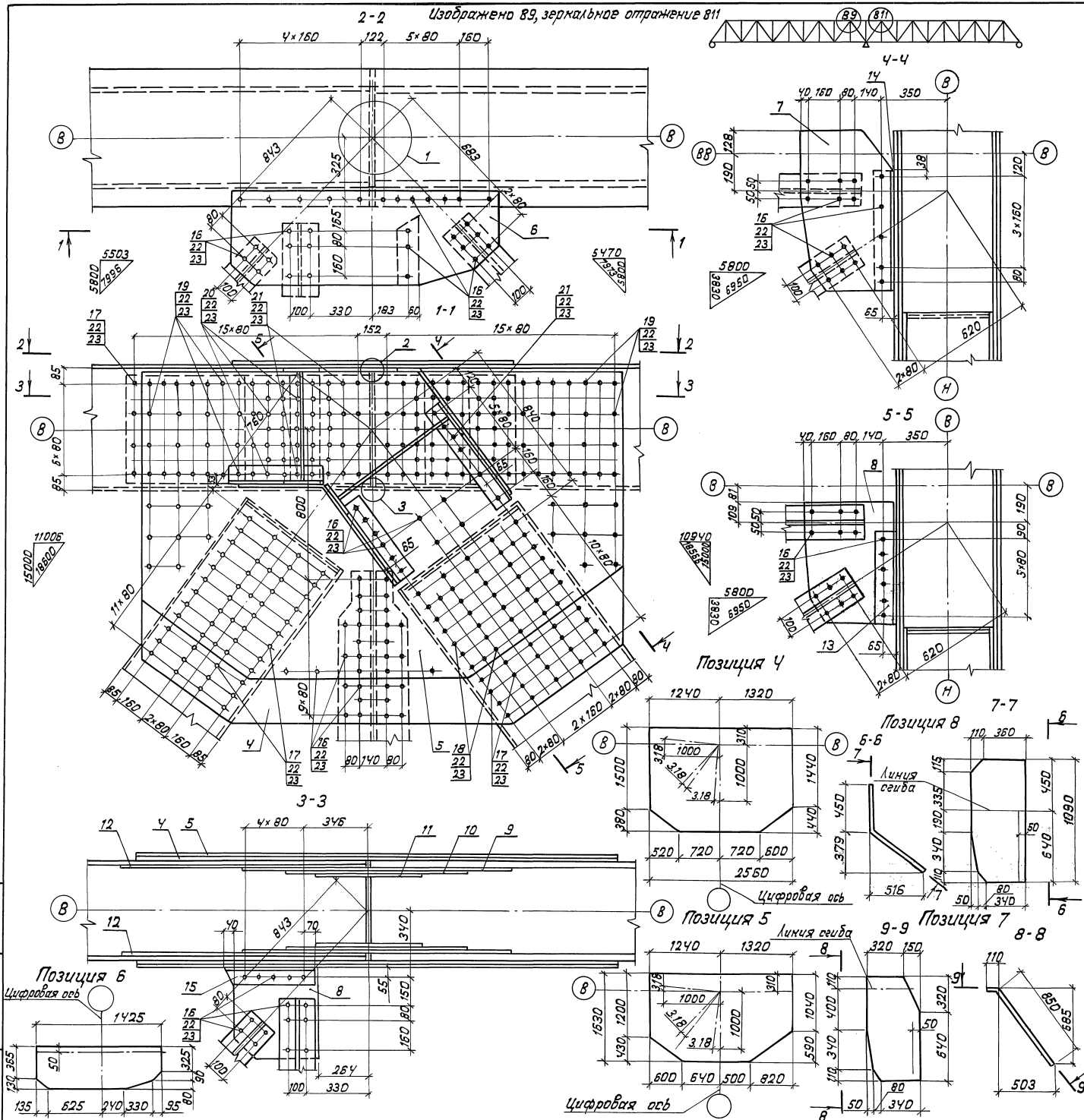
Нач. отд.	Мохов	
Н. контр.	Давидян	
Гл. спец.	Гитман	
ГМП	Назарова	
Нач. гр.	Соловьева	
Шиф. Г.к	Орлова	
Шиф. Ш.к	Мигалевский	

3.501.2-166.1-КМ

Узел В7, В13

Страниц	Лист	Листов
Р	41	

ГИПРОГРАНМОСТ



Марка поз.	Обозначение	Наименование	Кол. на узел 89,811	Масса ед. кг	Примечание
1	3.501.2-166.1-КМ лист 48	Компенсатор люков КЛЗ	1	108,3	
2	лист 49	Герметизация узла ГУЗ	1	5,9	в т.ч. резина 2,2 кг
3	лист 49	Герметизация узла ГУЗ	1	22,0	в т.ч. резина 2,2 кг
Фасонки					
4		Лист s12 1880x2560	2	431,6	
5		s10 1630x2560	2	298,4	
6		495x1425	1	52,7	
7		470x960	1	32,0	
8		470x1090	1	38,3	
Накладки					
9		Лист s12 580x1440	2	78,7	
10		s10 580x960	2	43,7	
11		560x580	2	25,5	
Прокладка					
12		Лист s16 580x1320	2	96,2	
Угелки крепления фасонки					
13		125x125x10 Р480	1	9,2	
14		100x100x10 Р640	1	9,7	
15		100x100x10 Р500	1	7,6	
Стандартные изделия					
16		Болт М22-Вр x 70.110	195	0,312	
17		Болт М22-Вр x 85.110	152	0,355	
18		Болт М22-Вр x 100.110	78	0,399	
19		Болт М22-Вр x 110.110	88	0,428	
20		Болт М22-Вр x 130.110	120	0,487	
21		Болт М22-Вр x 140.110	66	0,516	
22		Гайка М22-ВН.110	699	0,108	
23		Шайба М22	1398	0,071	
			Масса металла, кг		2683,4
			Масса резины, кг		1,5

Позиция	Материалы для исполнения		
	обычное	северное Я	северное Б
12	16д ГОСТ 6713-75	15кхд	ГОСТ 6713-75

В поз. 9,10,11 продольные риски болтов должны соответствовать продольным рискам поз. 4.5.

Исполн. Мамов	Провер. Давыдов	Уд. Давыдов
Л. спец. Гутман	ГИП Назарова	Л. спец. Соколов
Нач. впр. Орлова	Инж. И.к. Позилевич	Инж. И.к. Позилевич

3.501.2-166.1-КМ

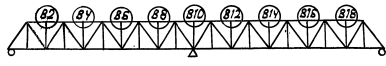
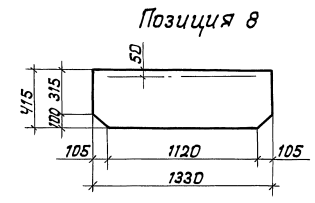
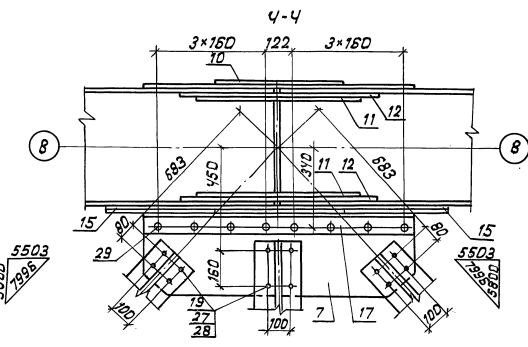
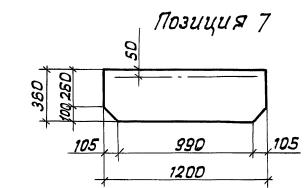
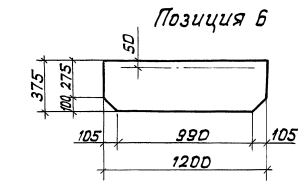
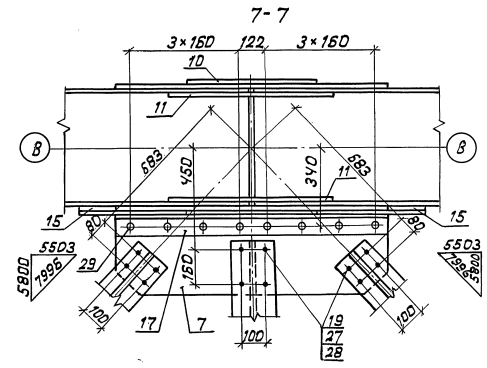
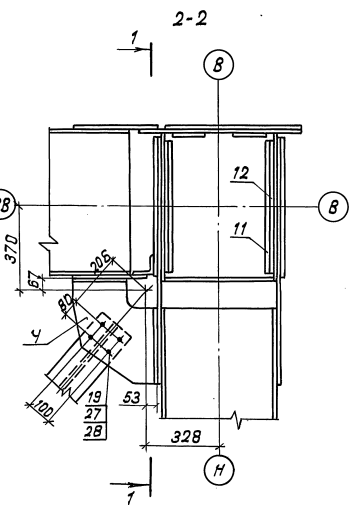
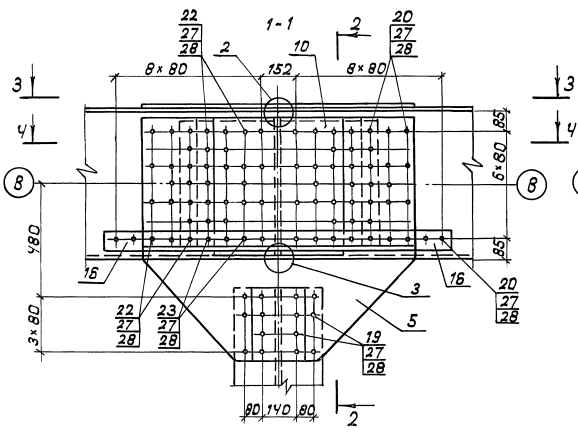
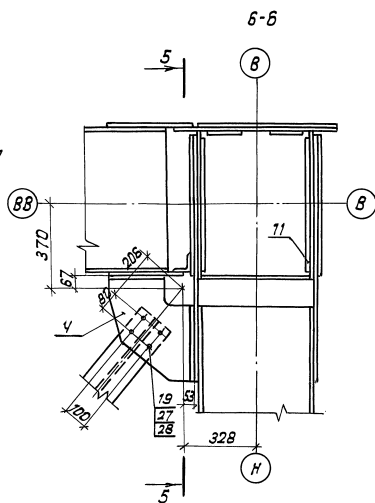
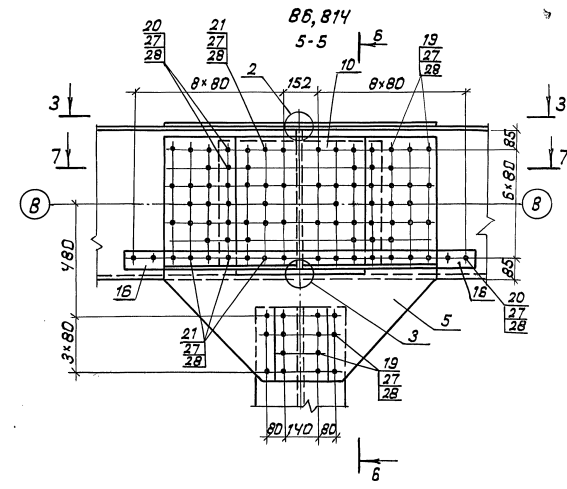
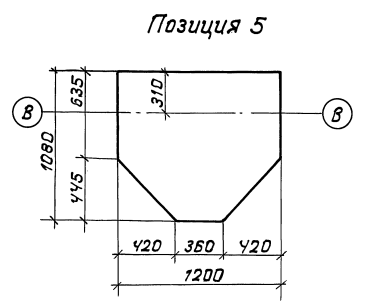
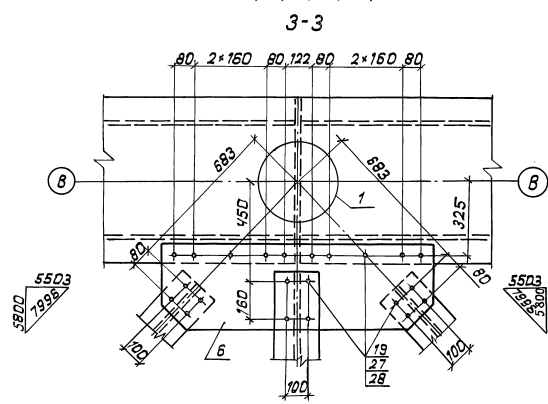
Узел 89, 811

Стандарт	Лист	Листов
Р	42	

Гипотранспост

Лист № 10 из 11. Подпись и дата. Взам. инв. № 14

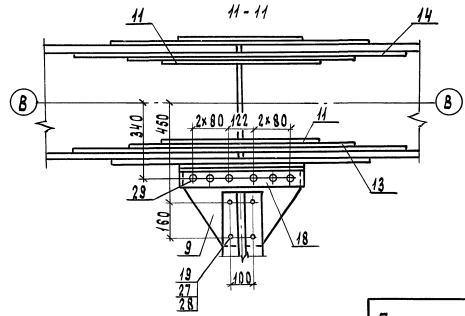
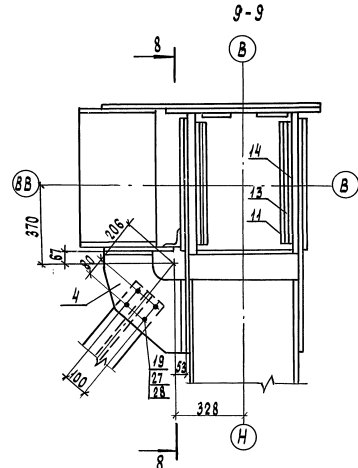
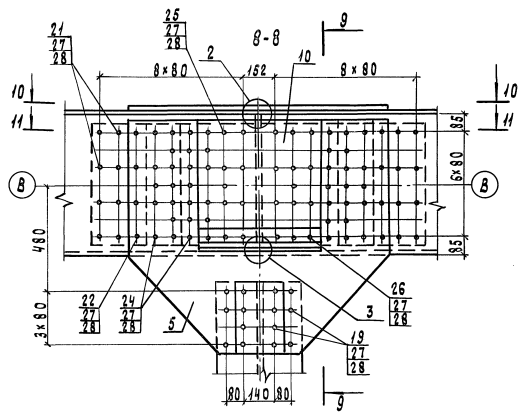
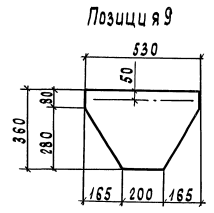
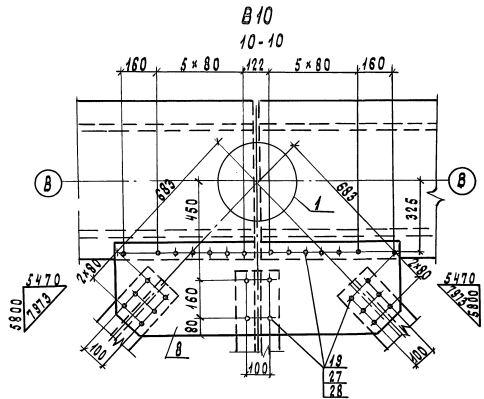
В2, В4, В8, В12, В16, В18



Нач. отд. Мамов
Инж. Петр. Давыдов
Л. ст. ст. Гитман
Гип. Назарова
Нач. пр. Володарова
Инж. Т. М. Орлова
Инж. Т. М. Мельничук

3.501.2-166.1-КМ
Узел В (В2, В4, В8, В12, В16, В18, В18)
(начало)
Станд. Лист Листов
Р 43
Гипротрансмос

Ш.Б. № 12 мод. Листы и дата вкл. в зам. ш.Б. № 1



Позиция	Материалы для исполнения		
	Обычное	Северное А	Северное Б
16, 16	16 д ГОСТ 6713-75	15 КСНД	ГОСТ 6713-75

Марка поз.	Обозначение	Наименование	Кол. на узел			Масса ед., кг	Примечание
			В2, В4, В8, В12, В16, В18	В6, В14	В10		
1	3.501.2-166.1-КМ лист 48	Компенсатор люков клз	1	1	1	108.3	Резина по заказу РЭУ на 1,2 кг
2	лист 49	Герметизация узла гуз	1	1	1	5.9	
3	лист 49	Герметизация узла гуз	1	1	1	22.0	
4	лист 46	Столик ст2	1	1	1	18.8	
Фасонки							
5	Лист S12 1080x1200		2	2	2	104.5	
6	S10 375x1200		1	1		34.5	
7		360x1200	1	1		33.1	
8		415x1330			1	42.5	
9		360x530			1	11.4	
Накладки							
10	S10 550x620		2	2	2	26.8	
11		580x720	2	2	2	32.8	
12		580x880	2			40.1	
13	S12 580x1040				2	56.8	
14		580x1520			2	83.0	
Прокладки							
15	S12 90x160		2	2		1.4	
16	S10 90x480		2	2		3.4	
Углы крепления фасонки							
17	Уголок 90x90x9 P1200		1	1		14.6	
18	Уголок 90x90x9 P550				1	6.7	
Стандартные изделия							
19	Болт М22-69x70.110		66	124	70	0,342	
20	Болт М22-69x85.110		62	30		0,355	
21	Болт М22-69x100.110			68	32	0,399	
22	Болт М22-69x110.110		86		16	0,428	
23	Болт М22-69x120.110		8			0,487	
24	Болт М22-69x130.110				76	0,487	
25	Болт М22-69x140.110				54	0,516	
26	Болт М22-69x150.110				6	0,545	
27	Гайка М22-6н.110		222	222	254	0,108	
28	Шайба 22		444	444	508	0,071	
29	Защелка 22x50.10		8	8	6	0,213	
Масса металла, кг			794,0	707,2	996,3		
Масса резины, кг			1,5	1,5	1,5		

Нач. отд. Манов
Н. контр. Давидян
С. слес. Гитман
Г. П. Л. Назарова
В. ж. гр. Соловьева
И. ин. т. к. Орлова
И. ин. т. к. Могилевский

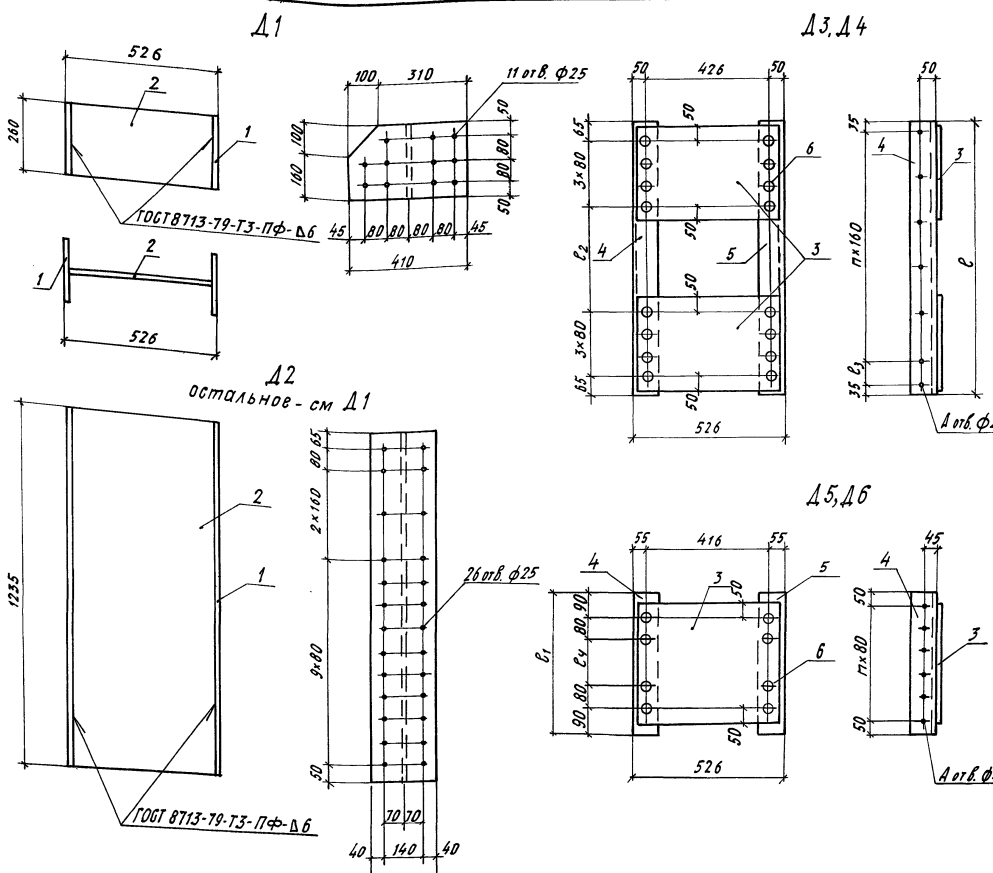
3.501.2-166.1-КМ

Узел В (В2, В4, В6, В8, В10, В12, В14, В16, В18)
(окончание)

Стандарт	Лист	Листов
Р	44	

Гипротранспост

И. в. № подл. Подпись и дата. Взам. ин. в. м.



Поз.	Наименование	Кол. во на марку						Масса ед., кг
		Д1	Д2	Д3	Д4	Д5	Д6	
1	Лист S10 260x410	2						8,4
	220x1235		2					21,3
2	260x506	1						10,3
	506x1235		1					49,1
3	340x510			2	2	1		13,6
	420x510						1	16,8
4	Уголок 90x90x9 2340					1		4,1
	2500						1	6,1
	2710			1				8,7
	2950				1			11,6
5	Уголок 90x90x9 2340					1		4,1
	2500						1	6,1
	2710			1				8,7
	2950				1			11,6
Стандартные изделия								
6	Заклепка 22x50,10			16	16	6	8	2,213
Масса марки, кг		27,1	91,7	48	53,8	23,1	30,7	

Марка	Размеры, мм						Кол. во	Масса, кг
	с	с ₁	с ₂	с ₃	с ₄	п		
Д1	—	—	—	—	—	—	27,1	
Д2	—	—	—	—	—	—	91,7	
Д3	710	—	100	—	—	4	48	
Д4	950	—	340	80	—	5	53,8	
Д5	—	340	—	—	—	3	23,1	
Д6	—	500	—	—	160	5	30,7	

Нач. отд. Монов
Н. контр. Давыдян
Гл. спец. Гитман
ГИП Назарова
Нач. гр. Соловьева
Инж. И.к. Олоба
Инж. Ш.к. Могилевский

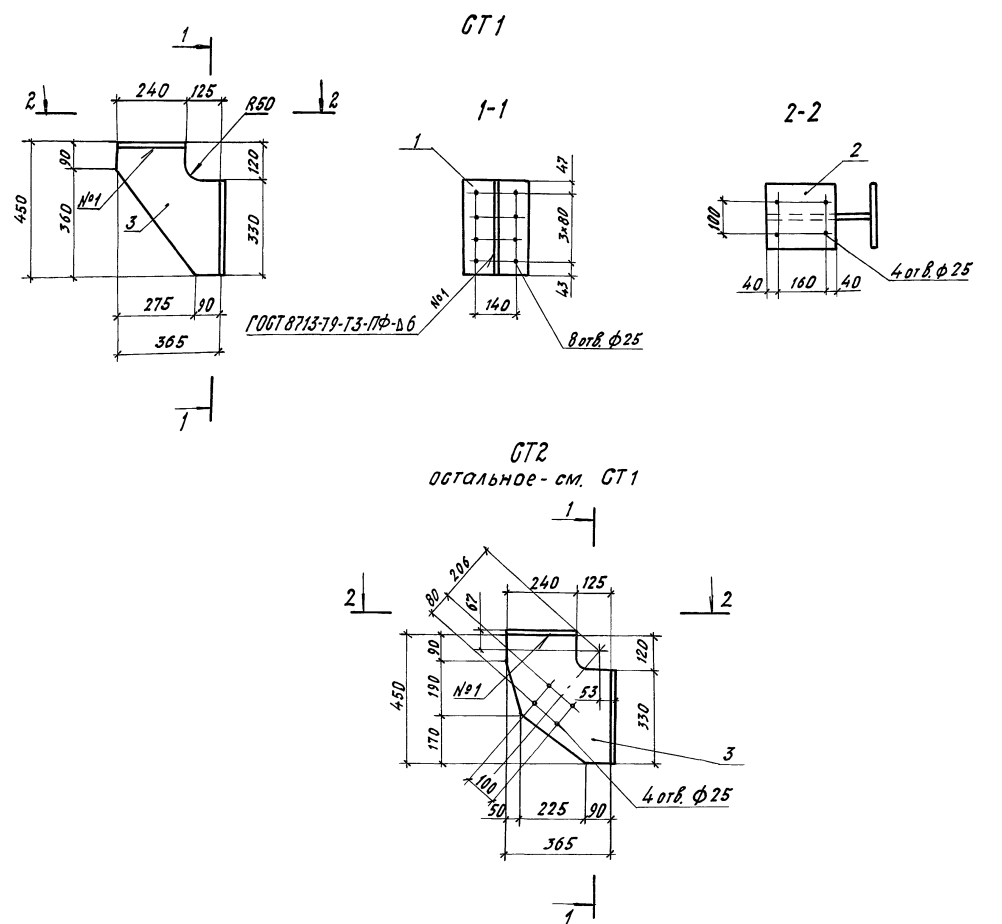
3.501.2-166.1-КМ

Диафрагма Д(Д1-Д6)

Лист	Листов
Р 45	

Гипротрансмост
Формат А3

Инв. № марк. Подпись и дата Власт. инст. №



Поз.	Наименование	Кол. на		Масса ед., кг
		ГТ1	ГТ2	
1	Лист S10 220x330	1	1	5,7
2	S10 220x240	1	1	4,1
3	S10 365x450	1		7,8
	S10 365x450		1	9,0
Масса, кг				17,6 18,8

3.501.2-166.1-КМ

Болтик ГТ (ГТ1, ГТ2)

Лист	Листов
Р 46	

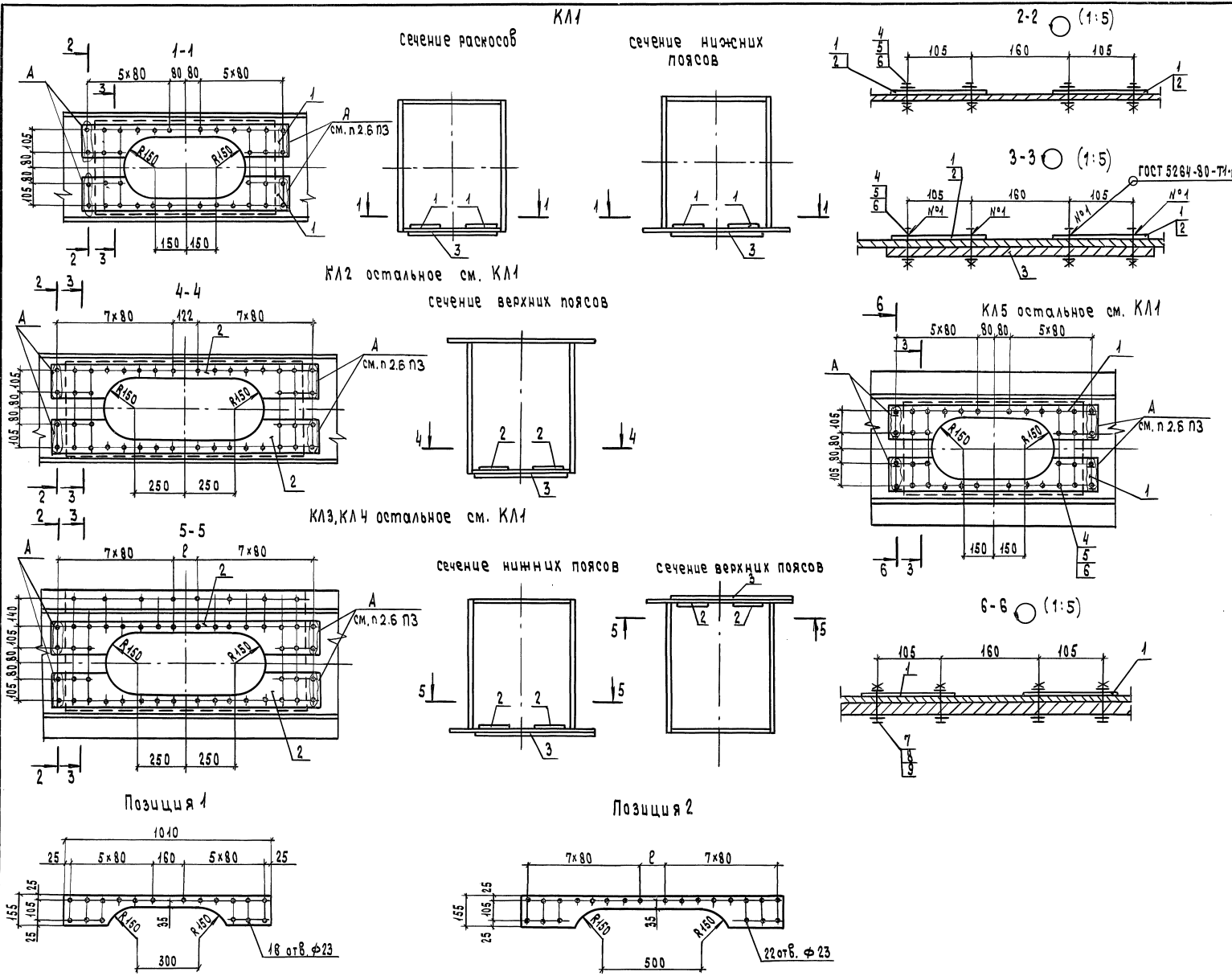
Гипротрансмост
Формат А3

55

Нач. отд. Монов
Н. контр. Давыдян
Гл. спец. Гитман
ГИП Назарова
Нач. гр. Соловьева
Инж. И.к. Олоба
Инж. Ш.к. Могилевский

25416-02 20

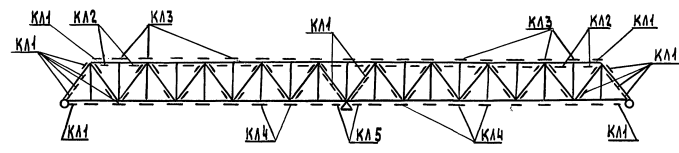
Инв. № марк. Подпись и дата Власт. инст. №



Марка поз.	Наименование	Кол. на					Масса ЕД. кг	Примечание
		КЛ1	КЛ2	КЛ3	КЛ4	КЛ5		
Накладки								
1	Лист s6 155 x 1010	2				2	5.1	
2	s6 155 x 1300		2	2			6.4	
3	s6 155 x 1280				2		6.2	
	s12 450 x 880	1				1	37.3	
	s12 450 x 1170		1				49.6	
	s12 630 x 1170			1			63.4	
3	s12 630 x 1160				1		68.8	
	Стандартные изделия							
4	Болт М22-6 дх70.110	36	44	52	52	28	0.312	
5	Гайка М22-6Н.110	36	44	52	52	28	0.108	
6	Шайба 22	44	52	60	60	28	0.071	
7	Винт Б.М20-6 дх85.36					8	0.200	
8	Гайка М20-6Н.4					8	0.063	
9	Шайба 20					16	0.047	
Масса, кг		65.7	84.5	108.3	107.3	63.4		

Поз	Материалы для исполнения		
	Обычное	Северное А	Северное Б
1:2	Ст 5сп2 ГОСТ 14637-89		

Марка	р. мм	Масса, кг
КЛ1	—	65.7
КЛ2	—	84.5
КЛ3	122	108.3
КЛ4	140	107.3
КЛ5	—	63.4



Нач. отд.	Монров	<i>[Signature]</i>
Н. контр.	ЛавлаВская	<i>[Signature]</i>
Гл. спец.	Гитман	<i>[Signature]</i>
ГИП	Назарова	<i>[Signature]</i>
Нач. гр.	Соловьева	<i>[Signature]</i>
Инж. Т.к.	Орлова	<i>[Signature]</i>
Инж. Т.к.	Магилевский	<i>[Signature]</i>

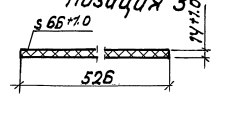
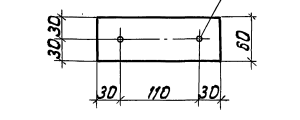
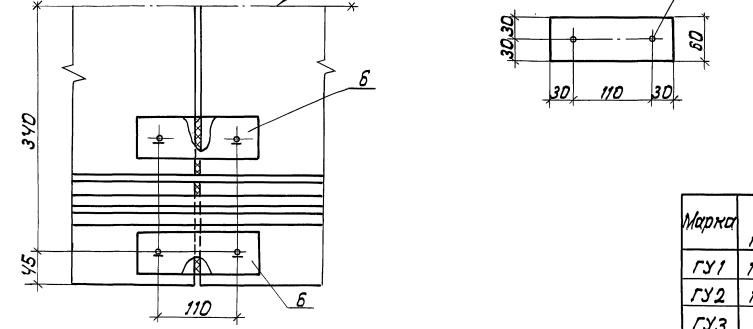
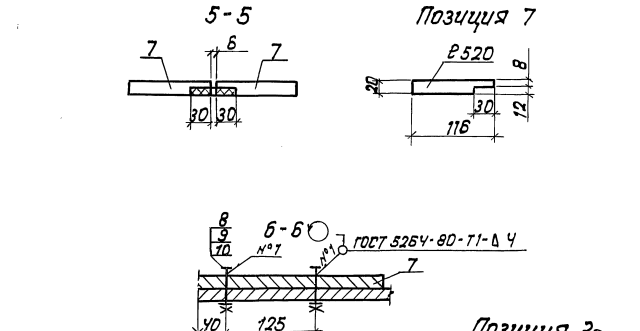
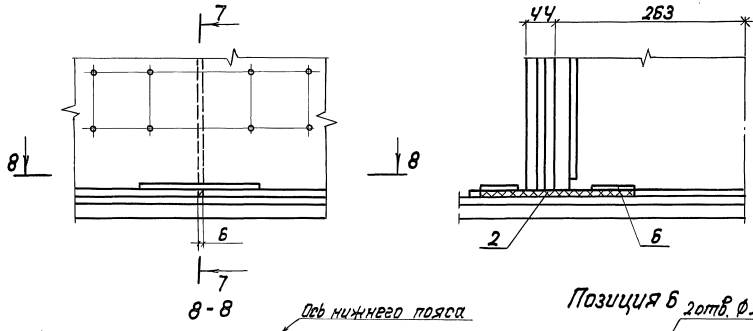
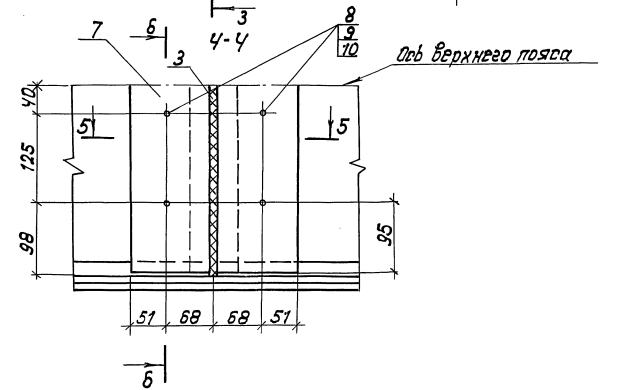
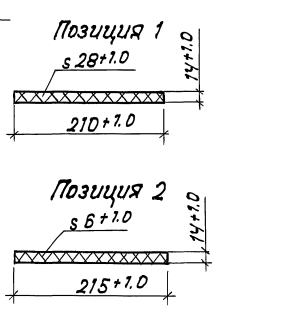
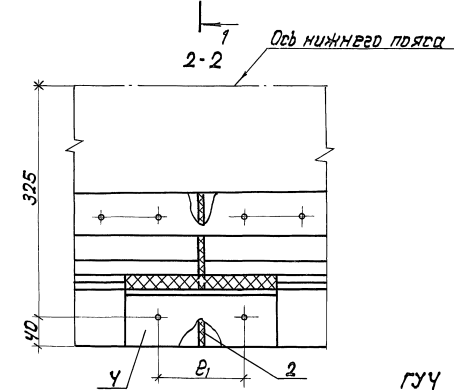
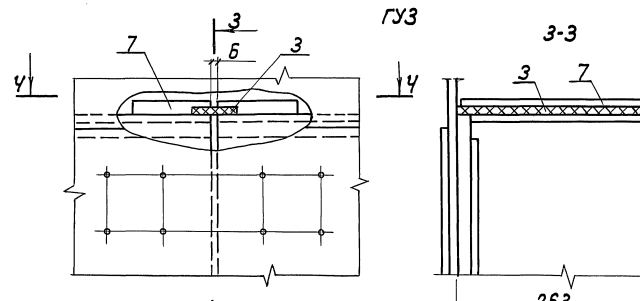
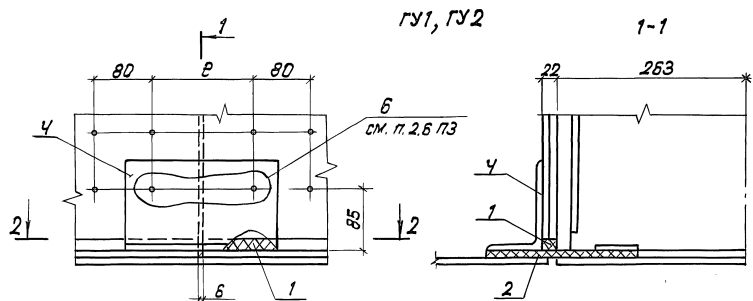
3.501.2-166.1-КМ

Компенсатор люков КЛ (КЛ1-КЛ5)

Сталь/Лист	Листов
р	шт

Гипотрансмост

Ш.В. № 10/01. Подпись и дата. Взам. инв. № 1/2



Марка поз.	Наименование	Кол. на узел				Масса узла, кг	Примечание
		ГУ1	ГУ2	ГУ3	ГУ4		
1	Пластина 1Ф-ТМКЦ-С-14 28×225	2	2			0,12	
2	Пластина 1Ф-Т-ТМКЦ-С-14 6×215	2	2		2	0,023	
3	Пластина 1Ф-Т-ТМКЦ-С-14 66×526			2		0,62	
Узелки-уплотнители							
4	Узелок 125×80×8 P 210	2				2,6	
	Узелок 125×80×8 P 225		2			2,8	
Пластина-уплотнитель							
6	Лист с 6 60×170				4	0,5	
7	Лист с 20 116×520			2		8,0	
Стандартные изделия							
8	Болт M22×8×85.110			8		0,355	
9	Гайка M22-8М.110			8		0,108	
10	Шайба 22			8		0,071	
Масса металла, кг		5,2	5,6	20,8	2,0		
Масса резины, кг		0,29	0,29	1,24	0,05		

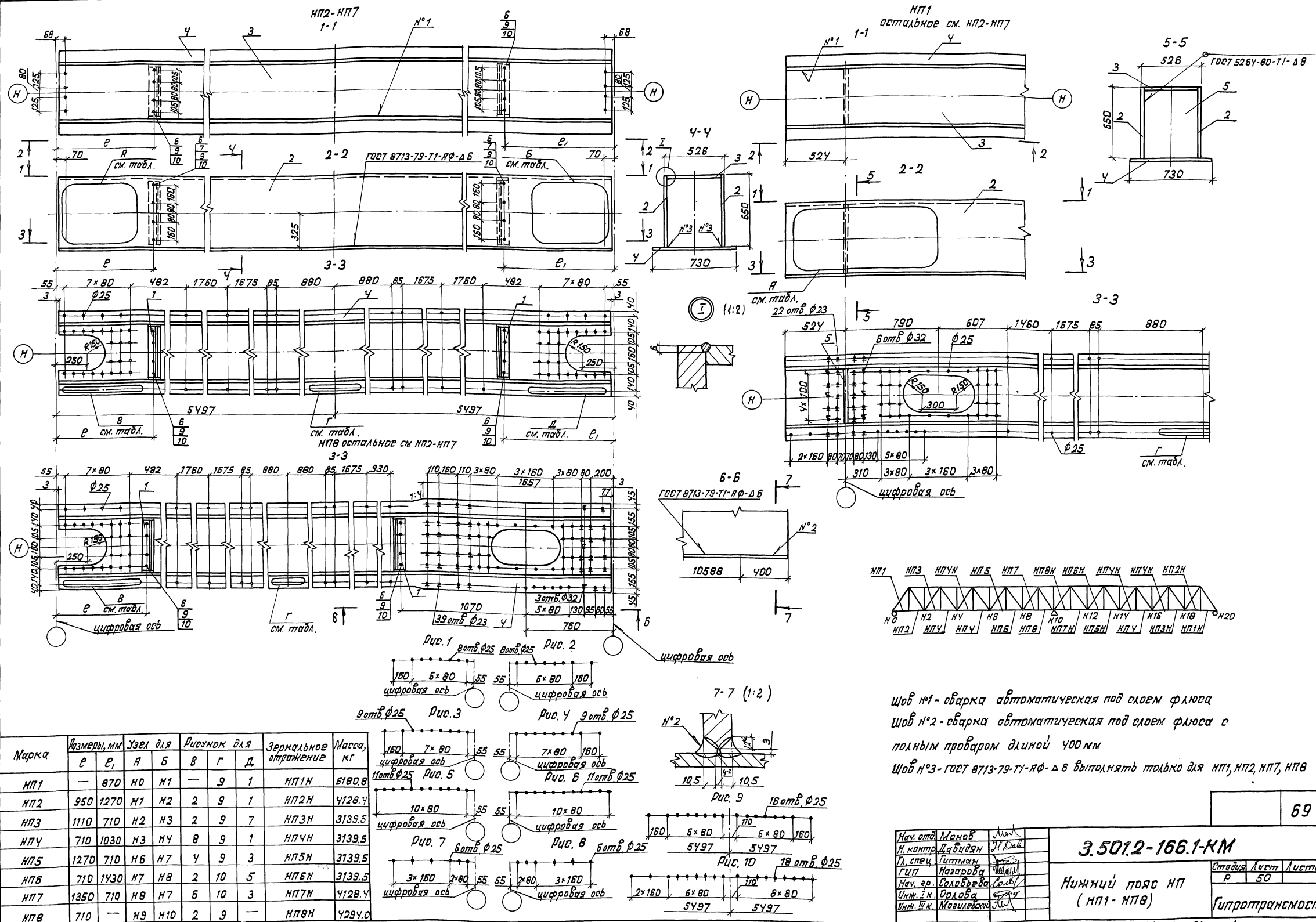
Поз.	Материалы для исполнения		
	Обычное	Северное А	Северное Б
4; 5	15ХСНД ГОСТ 6713-75		10ХСНД ГОСТ 6713-75
6; 7	16Д ГОСТ 6713-75		15ХСНД ГОСТ 6713-75

Марка	P, мм	E, мм	Масса кг
ГУ1	140	110	5.2
ГУ2	152	122	5.6
ГУ3	—	—	20.8
ГУ4	—	—	2.0

Нач. отд. Маноф
Н.контр. Давидян
Л.степ. Гитман
ГУП Назарова
Нач. гр. Слободяев
Инж. Г.К. Орлов
Инж. И.К. Могилевский

3.501.2-166.1-КМ
Герметизация узлов ГУ
(ГУ1 - ГУ4)
Станд. Лист Листов
Р 49
Герметизируемость

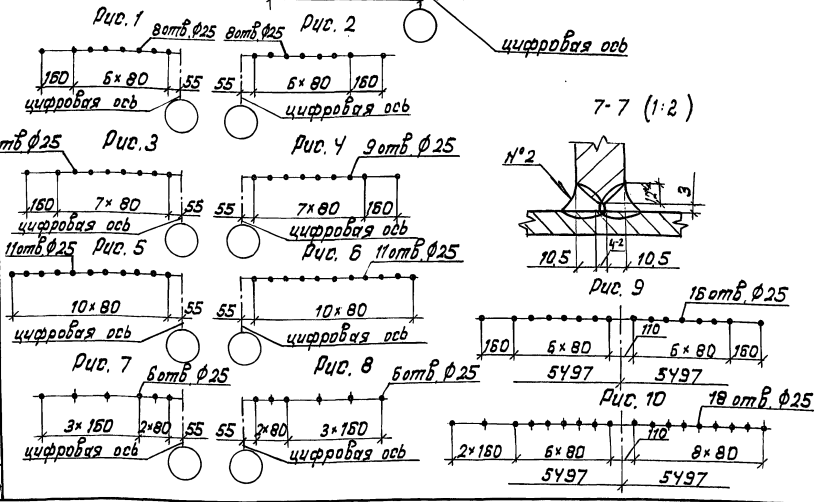
Шифр по Д.1. Подл. и дата введения в Д.



Шов №1 - сварка автоматическая под слоем флюса
 Шов №2 - сварка автоматическая под слоем флюса с полным пробаром длиной 400 мм
 Шов №3 - ГОСТ 8713-79-Т1-АФ-ДБ выполнять только для НП1, НП2, НП7, НП8

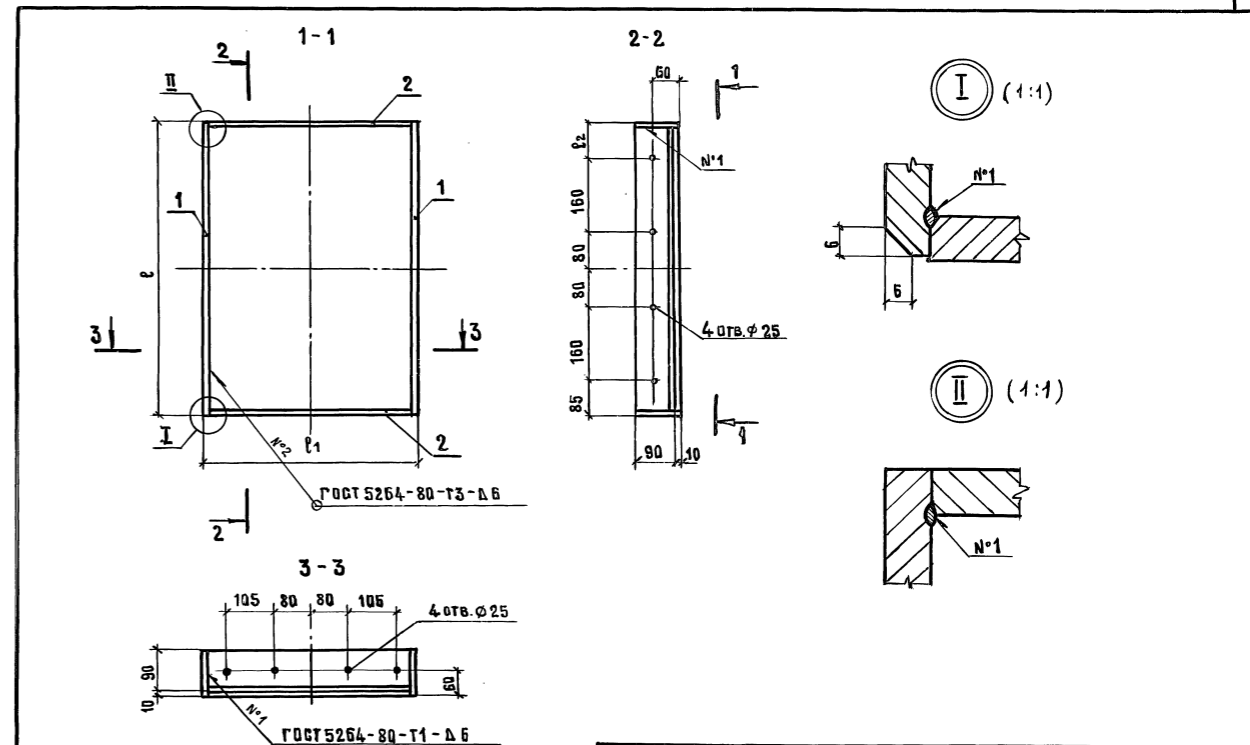
Шаблон № табл. Изготавливать и ставить в соответствии с чертежом

Марка	Размеры, мм		Узел для		Размер для		Зеркальное отражение	Масса, кг	
	Р	Р ₁	А	Б	В	Г			
НП1	—	870	Н0	Н1	—	9	1	НП1Н	6180,8
НП2	950	1270	Н1	Н2	2	9	1	НП2Н	4128,4
НП3	1110	710	Н2	Н3	2	9	7	НП3Н	3139,5
НП4	710	1030	Н3	Н4	8	9	1	НП4Н	3139,5
НП5	1270	710	Н6	Н7	4	9	3	НП5Н	3139,5
НП6	710	1430	Н7	Н8	2	10	5	НП6Н	3139,5
НП7	1350	710	Н8	Н7	6	10	3	НП7Н	4128,4
НП8	710	—	Н9	Н10	2	9	—	НП8Н	4294,0



Назв. отд. Можов Н. контр. Дабидян Л. спец. Гитман ГИП Казарова Нач. ер. Соловьева Инж. М. Орлова Инж. М. Могилевская		3.501.2-166.1-КМ Нижняя часть НП (НП1-НП8)	Страница Лист Р 50 Листов Листов
--	--	--	---

Поз.	Обозначение	Наименование	Количество на марку								Масса ед., кг
			нп1	нп2	нп3	нп4	нп5	нп6	нп7	нп8	
1	З. 501.2-166.1-КМ лист 52	Заглушка герметизирующая									
		ЗГ1		2					2		39.3
		ЗГ4	1								37.1
		ЗГ5			2	2	2	2			40.4
		ЗГ6								2	39.2
2	Лист s 40	650x11515	2								2350.2
		s 25	650x10988		2				2	2	1401.7
		s 16	650x10988			2	2	2	2		897.1
3		446x11515	1								645.0
		476x10988								1	656.9
		s 12	476x10988							1	492.7
		494x10988			1	1	1	1			511.3
4		730x11515	1								766.4
		730x10988		1	1	1	1	1		735.0	
		730x10988								1	736.6
5	Лист s 10	446x634	1								22.2
		Стандартные изделия									
6		Болт М22 - 69x70.110	8	16	32	32	32	32	16	16	0.312
7		Болт М22 - 69x86.110		16					16	16	0.355
8		Болт М22 - 69x100.110	8								0.399
9		Гайка М22-БН.110	16	32	32	32	32	32	32	32	0.108
10		Шайба 22	32	64	64	64	64	64	64	64	0.071
11											



Марка	Размеры, мм			Масса, кг
	Р	Р1	Р2	
ЗГ1	638	476	73	39.3
ЗГ2	638	486	73	40.0
ЗГ3	638	446	73	37.3
ЗГ4	634	446	69	37.1
ЗГ5	638	494	73	40.4
ЗГ6	634	476	69	39.2

Поз.	Наименование	Количество на марку						Масса ед., кг
		ЗГ1	ЗГ2	ЗГ3	ЗГ4	ЗГ5	ЗГ6	
1	Лист s 10	2	2	2				5.0
	100x634				2		2	5.0
2	100x426			2	2			3.3
	100x456	2					2	3.6
	100x466		2					3.7
	100x474					2		3.7
3	426x618			1				20.7
	456x618	1						22.1
	466x618		1					22.6
	474x618					1		23.0
	426x614				1			20.5
	456x614						1	22.0

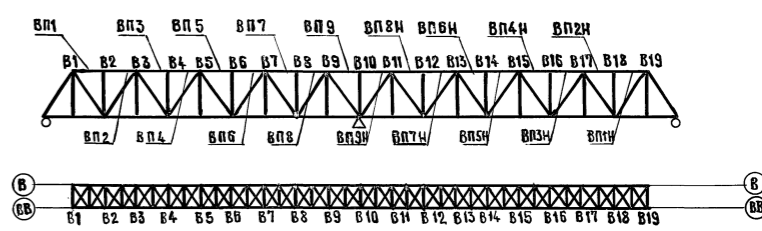
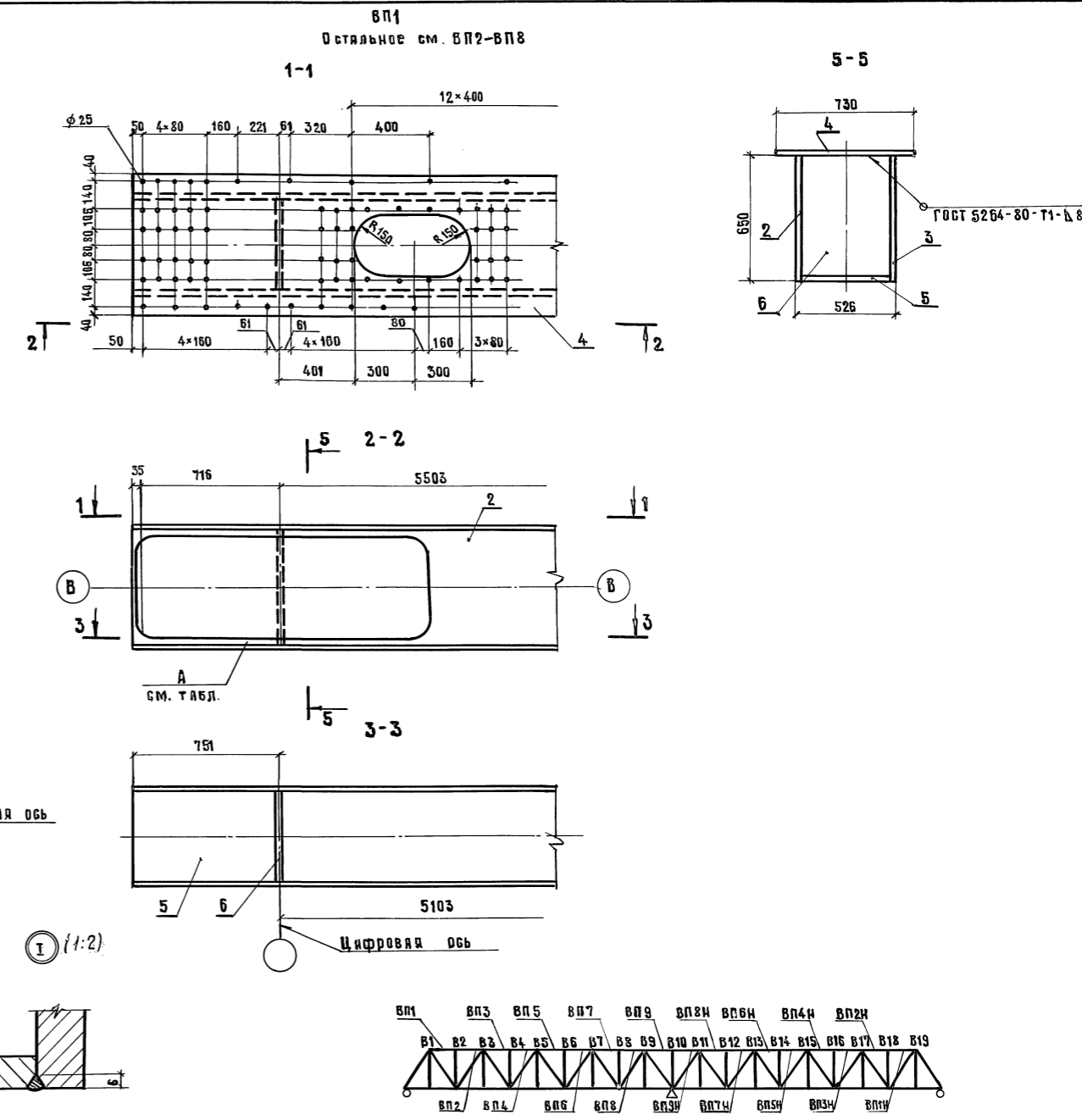
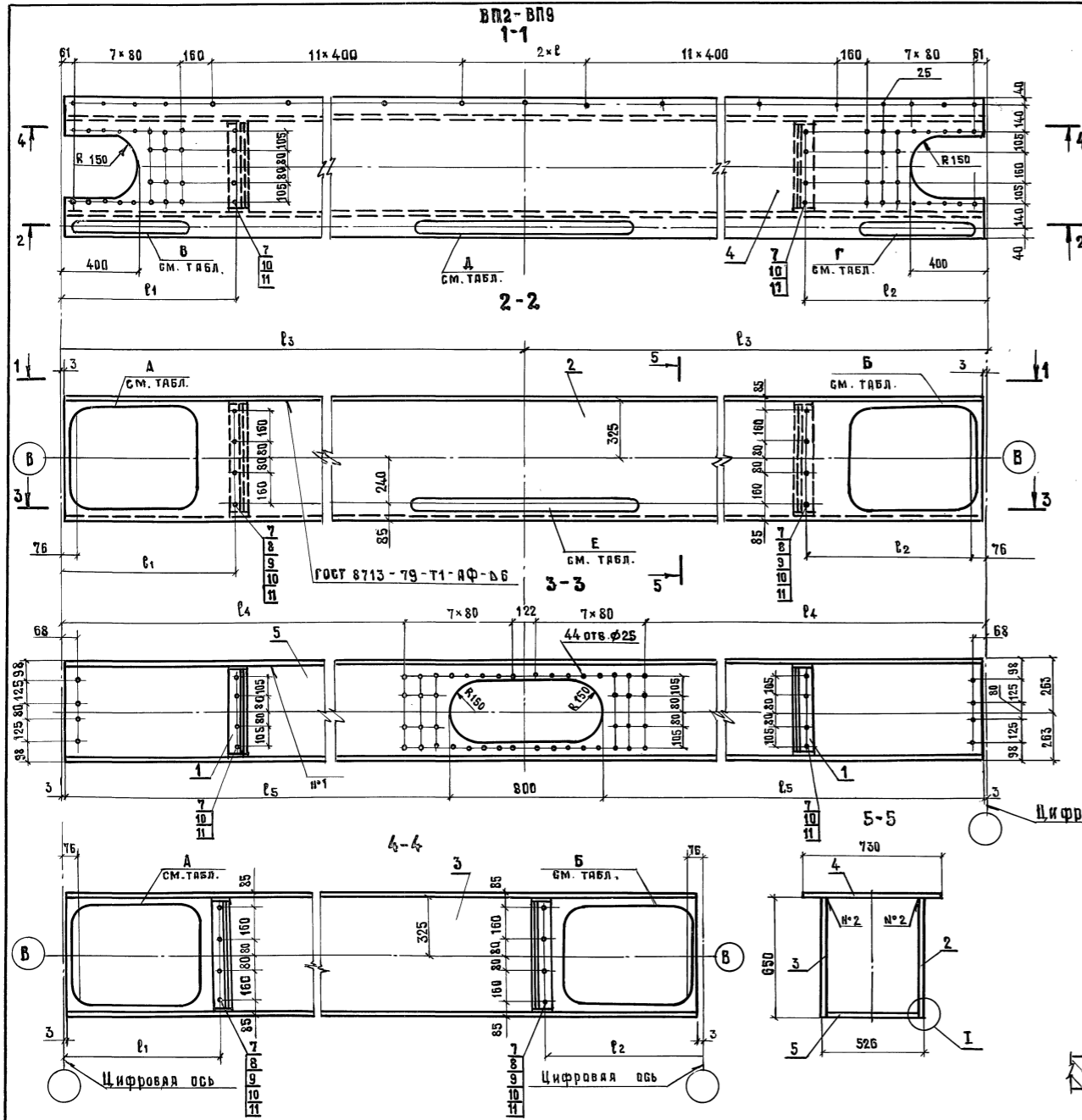
Инв. № подл. Подпись и дата Взам. инв. №

Нач. отд.	Моисов	<i>Моисов</i>		З. 501.2-166.1-КМ Нижний пояс НП (НП1-НП8) Гипротрансмост	Стяжка	Лист	Листов
Н. контр.	Давидян	<i>Давидян</i>			Р	51	
Гл. спец.	Гитман	<i>Гитман</i>					
Гип	Назарова	<i>Назарова</i>					
Нач. гр.	Боловьева	<i>Боловьева</i>					
Инж. I кат.	Орлова	<i>Орлова</i>					
Инж. Шкат.	Могилевский	<i>Могилевский</i>					

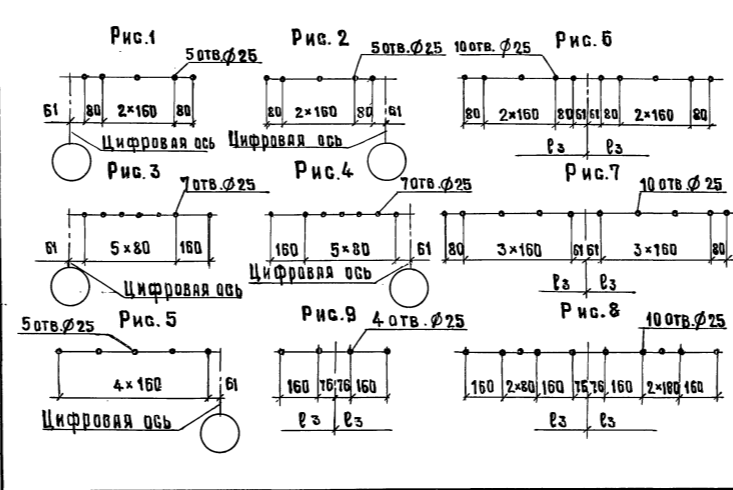
Инв. № подл. Подпись и дата Взам. инв. №

Нач. отд.	Моисов	<i>Моисов</i>		З. 501.2-166.1-КМ Заглушка герметизирующая (ЗГ1-ЗГ6) Гипротрансмост	Стяжка	Лист	Листов
Н. контр.	Давидян	<i>Давидян</i>			Р	52	
Гл. спец.	Гитман	<i>Гитман</i>					
Гип	Назарова	<i>Назарова</i>					
Нач. гр.	Боловьева	<i>Боловьева</i>					
Инж. I кат.	Орлова	<i>Орлова</i>					
Инж. Шкат.	Могилевский	<i>Могилевский</i>					

70



Имя, № подл.	Марка	Размеры, мм					Узел для		Рис. для			Зеркальное отражение	Масса, кг		
		ℓ	ℓ ₁	ℓ ₂	ℓ ₃	ℓ ₄	А	Б	В	Г	Д			Е	
ВЗЯМ. ЧИРКЕ	ВП1	322	—	876	5503	4882	5100	В1	В2	—	2	6	8	ВП1И	4364,9
	ВП2	322	876	1116	5503	4882	5100	В2	В3	1	2	6	8	ВП2И	4111,9
	ВП3	322	956	876	5503	4882	5100	В3	В4	1	2	6	8	ВП3И	4111,9
	ВП4	322	876	1036	5503	4882	5100	В4	В5	1	2	6	8	ВП4И	4111,9
	ВП5	322	1196	876	5503	4882	5100	В5	В6	1	2	6	8	ВП5И	3561,8
	ВП6	322	876	1356	5503	4882	5100	В6	В7	1	2	6	8	ВП6И	3561,8
	ВП7	322	1276	876	5503	4882	5100	В7	В8	1	2	6	8	ВП7И	4111,9
	ВП8	322	876	1436	5503	4882	5100	В8	В9	1	5	6	8	ВП8И	4111,9
	ВП9	289	1436	876	5470	4849	5067	В9	В10	3	4	7	9	ВП9И	5727,1

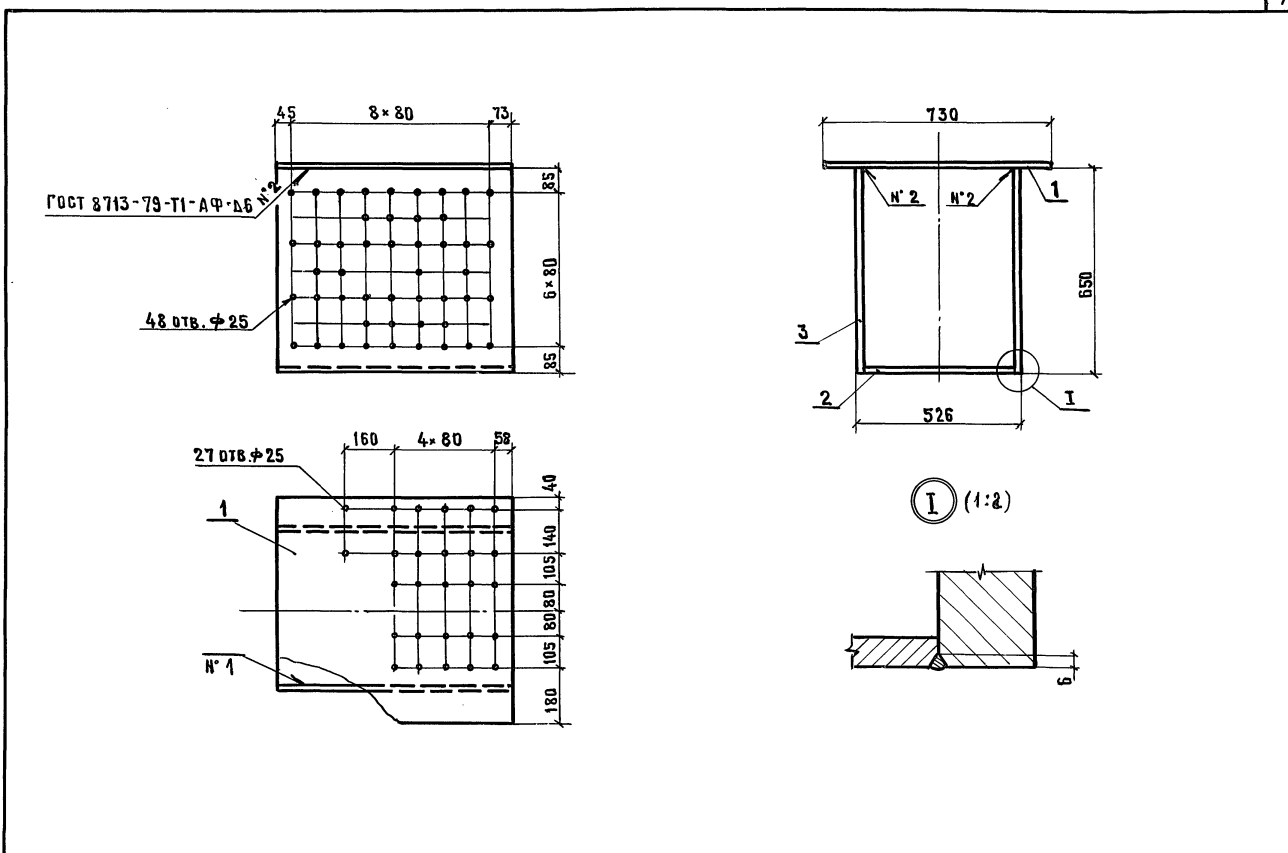


Шов №1 - сварка автоматическая под слоем флюса.
Шов №2 - ГОСТ 8713 - 79 - Т1 - АФ - ДБ выполнять только для ВП1-ВП4, ВП7-ВП9.

И.ч.отд.	МОНОВ	<i>[Signature]</i>
И.контр.	ДАВИДЯН	<i>[Signature]</i>
Гл.спец.	ГИТМАН	<i>[Signature]</i>
И.ч.гр.	НАЗАРОВА	<i>[Signature]</i>
И.ж.ш.кат.	МОГИЛЕВСКИЙ	<i>[Signature]</i>

3.501.2-166.1 - КМ		
Верхний пояс вл (ВП 1 - ВП 9)	Стация	Лист
	Р	33
	Гипротрансмост	

Поз.	Обозначение	Наименование	Количество на марку									Масса ед., кг
			ВП1	ВП2	ВП3	ВП4	ВП5	ВП6	ВП7	ВП8	ВП9	
1	3.501.2-166.1-КМ лист 52	Заглушка герметизирующая										
		ЗГ1	1	2	2	2			2	2		39.3
		ЗГ2						2	2			
2	Лист s 25 650 x 11754	ЗГ3									2	37.3
		Лист s 25 650 x 11000	1									1499.4
		650 x 11000		1	1	1				1	1	1403.2
		s 20 650 x 11000						1	1			1122.6
3	Лист s 25 650 x 11754	s 40 650 x 10934									1	2231.6
		Лист s 25 650 x 11754	1									1499.4
		650 x 11000		1	1	1				1	1	1403.2
4	Лист s 12 730 x 11754	s 20 650 x 11000						1	1			1122.6
		s 40 650 x 10934									1	2231.6
		Лист s 12 730 x 11754	1									787.4
5	Лист s 10 476 x 638	730 x 11000		1	1	1	1	1	1	1		735.8
		730 x 10934									1	731.3
		476 x 11754	1									506.3
		476 x 11000		1	1	1				1	1	472.4
6	Лист s 10 476 x 638	486 x 11000						1	1			482.8
		446 x 10934									1	438.6
		Лист s 10 476 x 638	1									23.8
		Стандартные изделия										
7		Болт М22-6г x 70.110	8	16	16	16	32	32	16	16	16	0.312
8		Болт М22-6г x 85.110	8	16	16	16				16	16	0.355
9		Болт М22-6г x 100.110									16	0.399
10		Гайка М22-6Н.110	16	32	32	32	32	32	32	32	32	0.108
11		Шайба	32	64	64	64	64	64	64	64	64	0.071



Поз.	Наименование	Кол.	Масса ед., кг
1	Лист s 12 730 x 758	1	52.1
2	446 x 758	1	31.8
3	s 40 650 x 758	2	154.7
		Масса марки, кг	393.3

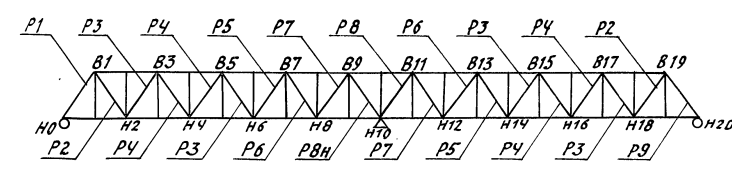
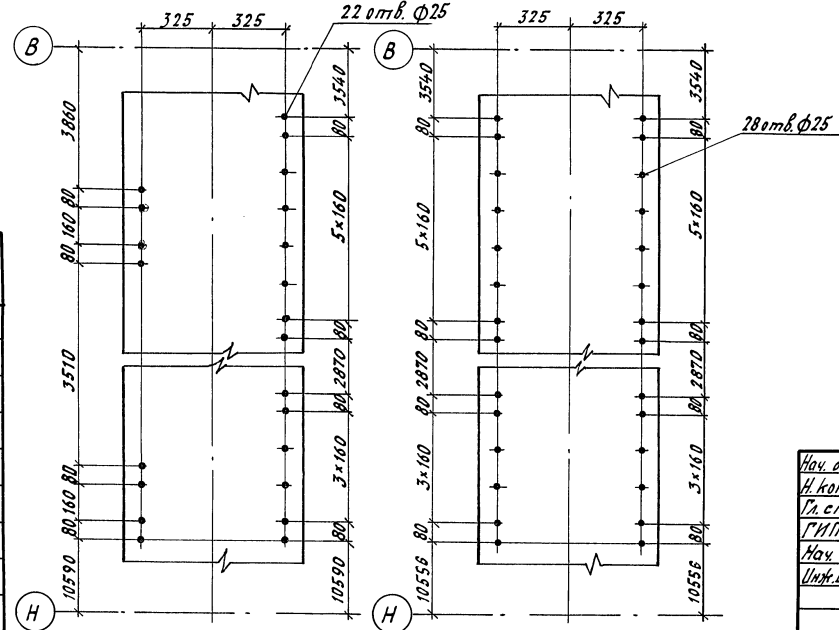
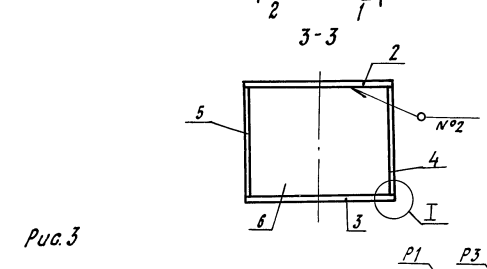
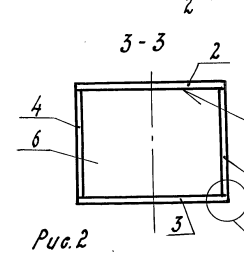
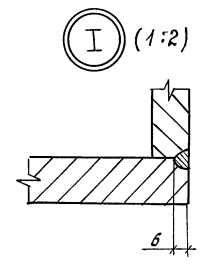
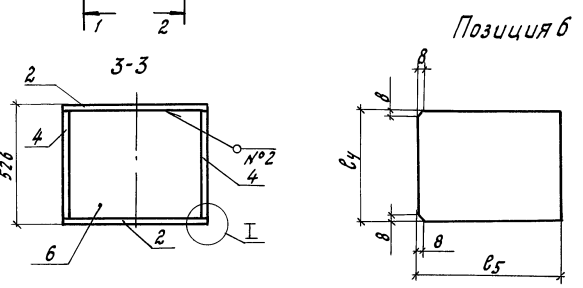
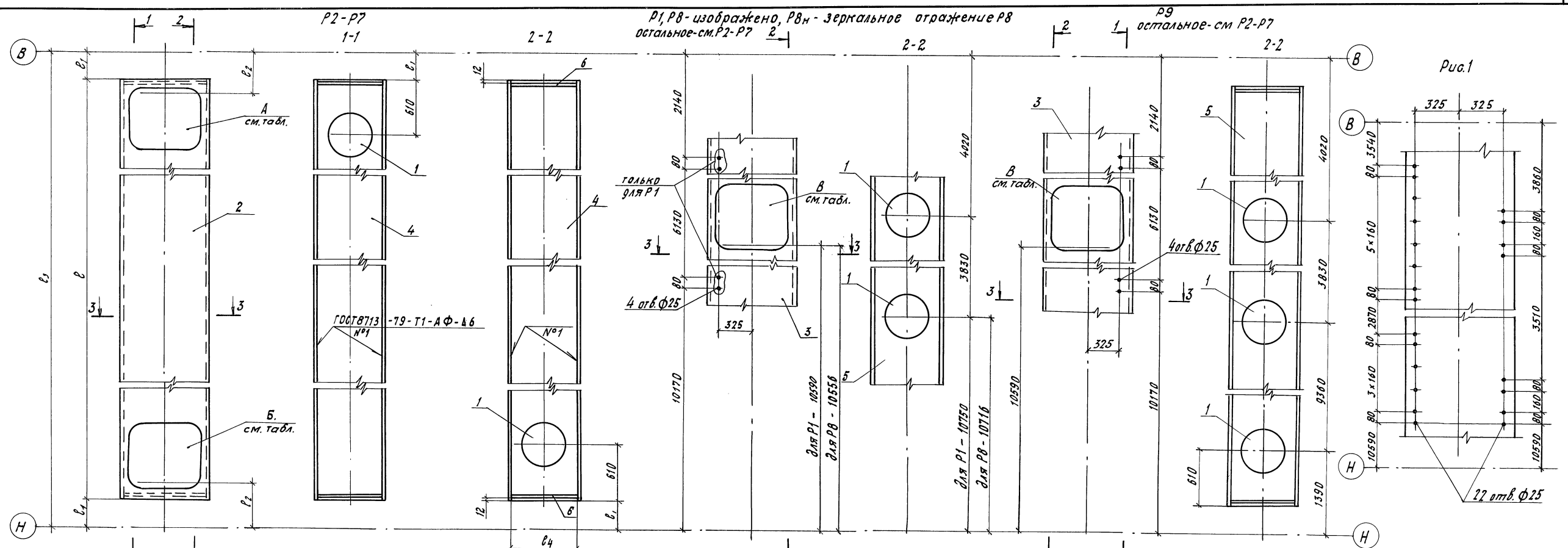
Шов №1 - сварка автоматическая под слоем флюса.

Изм. № подл. Подпись и дата. Взам. инв. №

Нач. отд.	Моноз	<i>Моноз</i>		3.501.2 - 166.1-КМ				
Н. контр.	Давидян	<i>Давидян</i>			Верхний пояс ВП (ВП1 - ВП9)	Стандия	Лист	Листов
Гл. спец.	Гитман	<i>Гитман</i>				Р	54	
Нач. гр.	Назарова	<i>Назарова</i>			Гипротрансмост			
Нач. гр.	Соловьева	<i>Соловьева</i>						
Инж. II кат.	Могилевский	<i>Могилевский</i>						

Изм. № подл. Подпись и дата. Взам. инв. №

Нач. отд.	Моноз	<i>Моноз</i>		3.501.2 - 166.1-КМ				
Н. контр.	Давидян	<i>Давидян</i>			Вставка В	Стандия	Лист	Листов
Гл. спец.	Гитман	<i>Гитман</i>				Р	55	
Нач. гр.	Назарова	<i>Назарова</i>			Гипротрансмост			
Нач. гр.	Соловьева	<i>Соловьева</i>						
Инж. I кат.	Орлова	<i>Орлова</i>						
Инж. II кат.	Могилевский	<i>Могилевский</i>						



Шов №1 - сварка автоматическая под слоем флюса
Шов №2 - ГОСТ 5264-80-Т1-Р-ДВ

Марка	Размеры в мм						Узел для		Рис. для В	Зеркальное отражение	Масса кг
	В	В ₁	В ₂	В ₃	В ₄	В ₅	А	Б			
P1	17040	780	840	18600	476	776	В1	Н0	1		7138,9
P2	17200	700	760	18600	502	630	В1	Н2	—		3617,8
P3	17200	700	760	18600	494	630	В3	Н2	—		4297,4
P4	17360	620	680	18600	506	430	В3	Н4	—		2745,8
P5	17200	700	760	18600	502	630	В7	Н6	—		3617,8
P6	17200	700	760	18600	462	630	В7	Н8	—		7016,2
P7	17200	700	760	18600	486	626	В9	Н8	—		5234,4
P8	17006	780	840	18566	462	768	В9	Н10	3	P8H	9046,4
P9	17040	780	840	18600	476	776	В1	Н0	2		7138,9

73

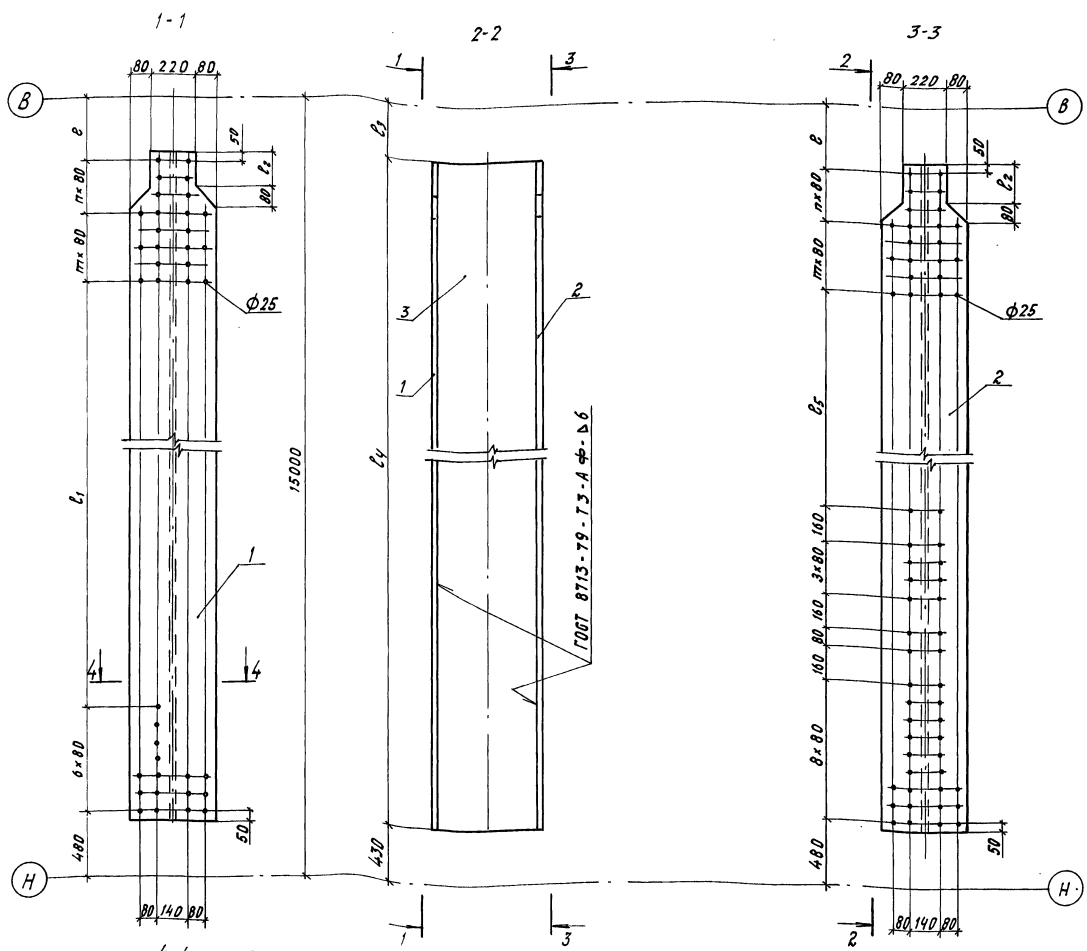
Нач. отд.	Мондв	Маш.			3.501.2-166.1-КМ	Раскос Р (Р1-Р9)	Лист	Листов
Н. контр.	Давидян	Дав.					Р	56
Гл. спец.	Гитман	Гитм.					Гипротрансмост	
ГМП	Назарова	Назар.						
Нач. гр.	Солыева	Сол.						
Инж. Шап.	Могилевский	Мог.						

Поз.	Обозначение	Наименование	Количество на марку										Масса ед., кг
			P1	P2	P3	P4	P5	P6	P7	P8/P8n	P9		
1	3.501.2-166.1-КМ Лист 48	Компенсатор люков КМ1	4	2	2	2	2	2	2	4	4	65.7	
2		Лист s25 800 × 17040	1								1	2675.3	
		s12 650 × 17200		2								1053.2	
		s16 650 × 17200			2							1404.2	
		s10 450 × 17360				2						813.2	
		s12 650 × 17200					2					1053.2	
		s32 650 × 17200						2				2800.4	
		s20 650 × 17200							2			1755.3	
		s32 800 × 17006								1		3417.5	
3		Лист s25 800 × 17040	1								1	2675.3	
		s32 800 × 17006									1	3417.5	
4		Лист s12 476 × 17040	1								1	748.9	
		s10 502 × 17200		2			2					665.2	
		494 × 17200			2							654.4	
		506 × 17360				2						670.9	
		462 × 17200						2				611.2	
		s12 486 × 17200							2			772.3	
		s16 462 × 17006								1		966.6	
		Лист s12 476 × 17040	1								1	718.7	
5		s16 462 × 17006								1		926.3	
		Лист s10 476 × 776	2								2	29.0	
6		502 × 630		2			2					24.8	
		494 × 630			2							24.4	
		506 × 430				2						17.1	
		462 × 630						2				22.8	
		486 × 626							2			23.9	
		462 × 768								2		27.9	

74

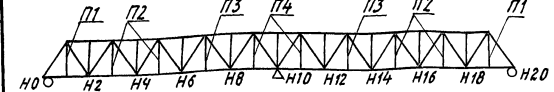
Нач. отд.	Монав	Мед		3.501.2-166.1-КМ Расход Р (P1-P9)	Страниц	Лист	Листов
Н. кангр.	Давидян	Н.Оал			P	57	
Гл. спец.	Гитман	Мед			Гипрогрансмост		
Нач. гр.	Боловдова	Мед					
Инж. I кат	Орлова	Мед					
Инж. II кат	Могилевский	Мед					

Инж. I кат. Внутр. и разг. Взам. инв. №



Поз.	Наименование	Кол. на марку				Масса ед., кг
		П1	П2	П3	П4	
1	Лист S10 380x13820	1			1	409.5
	380x14140		1	1		417.0
2	Лист S10 380x13820	1			1	409.5
	380x14140		1	1		417.0
3	Лист S10 506x13820	1			1	548.9
	506x14140		1	1		561.7

Марка	Размеры, мм							Кол.	Масса, кг
	В	В1	В2	В3	В4	В5	П		
П1	800	12200	180	750	13820	11240	3	10	1367.9
П2	480	12840	340	430	14140	11880	5	4	1395.7
П3	480	12680	340	430	14140	11720	5	6	1395.7
П4	800	12520	180	750	13820	11560	3	6	1367.9



Нач. отд.	Монв	Мон
Н. контр.	Давидян	Давидян
Гл. спец.	Гитман	Гитман
ГИП	Назарова	Назарова
Нач. гр.	Соловьева	Соловьева
Инж. Шк	Могилевский	Могилевский

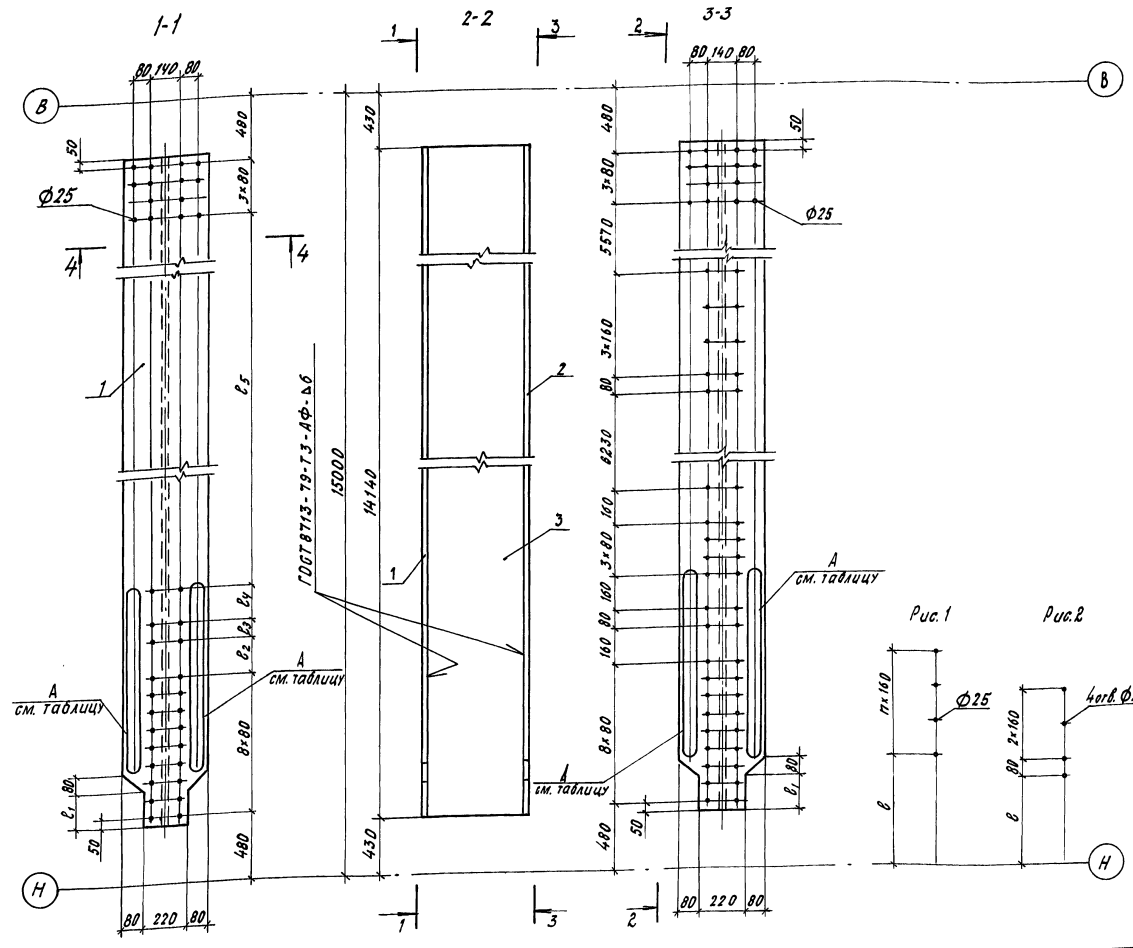
3.501.2-166.1-КМ

Подвеска П(П1-П4)

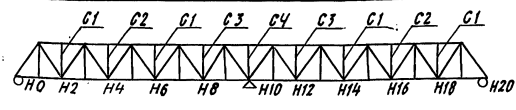
Стадия	Лист	Листов
Р	59	

Гипротрансмост

Формат А3



Марка	Размеры, мм					П	Рис. 91А	Масса, кг	
	В	В1	В2	В3	В5				
С1	880	340	160	80	—	12920	3	1	1395.7
С2	720	180	—	—	—	13160	—	2	1399.7
С3	880	340	160	80	160	12760	4	1	1395.7
С4	1040	500	160	80	160	12760	3	1	1391.7



Нач. отд.	Монв	Мон
Н. контр.	Давидян	Давидян
Гл. спец.	Гитман	Гитман
ГИП	Назарова	Назарова
Нач. гр.	Соловьева	Соловьева
Инж. Шк	Могилевский	Могилевский

3.501.2-166.1-КМ

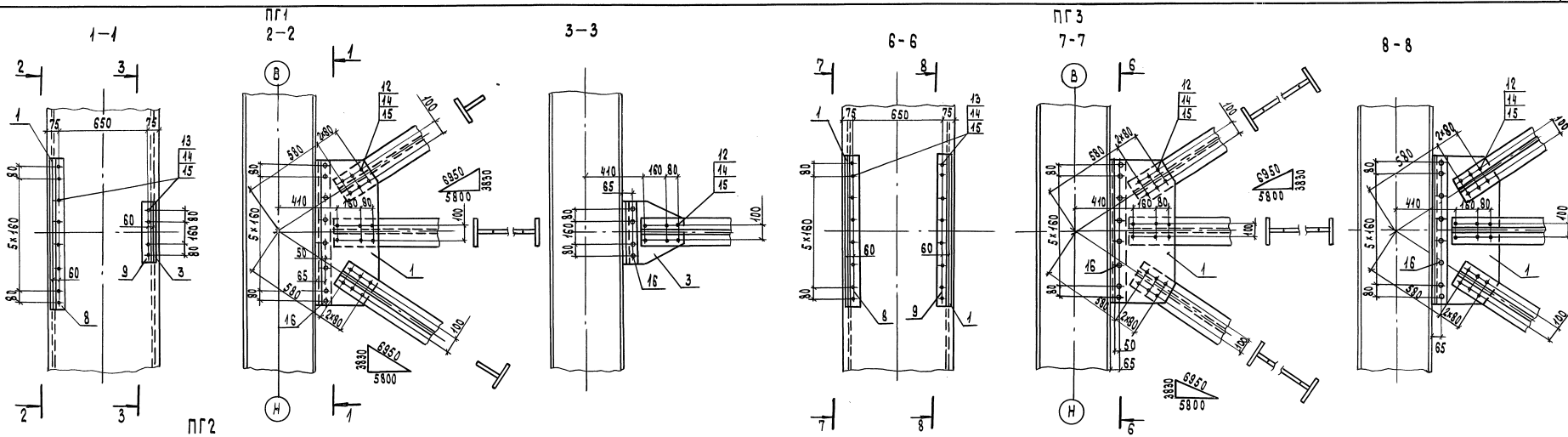
Стойка С(С1-С4)

Стадия	Лист	Листов
Р	59	

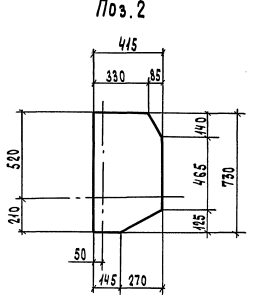
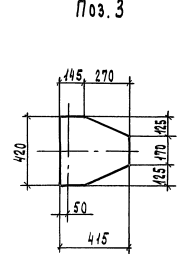
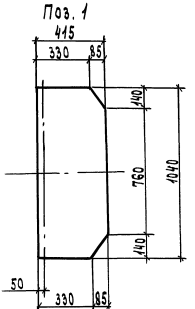
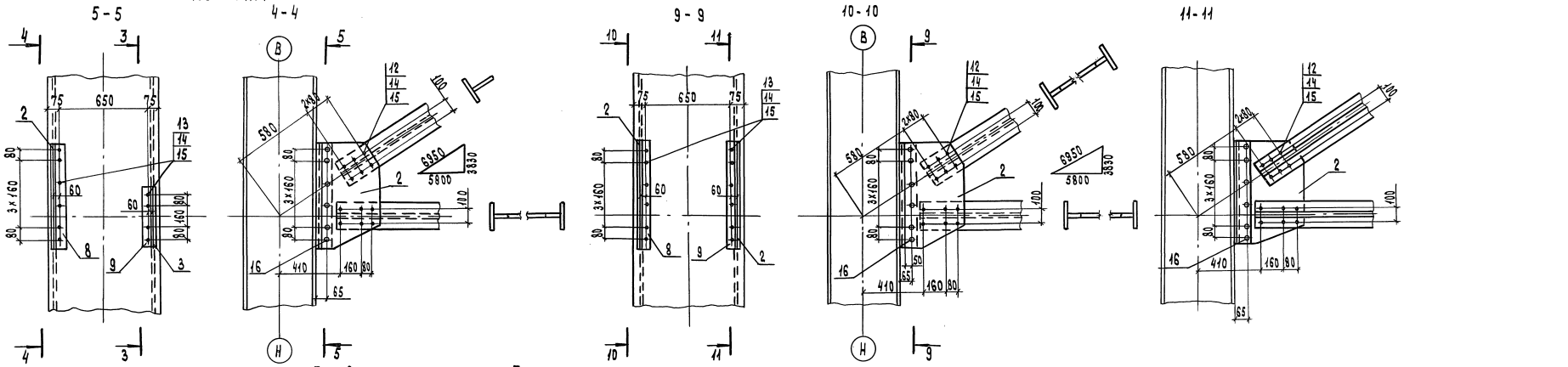
Гипротрансмост

Поз.	Наименование	Кол. на марку				Масса ед., кг
		С1	С2	С3	С4	
1	Лист S10 380x14140	1			1	417.0
			1			419.0
					1	415.0
2	Лист S10 380x14140	1			1	417.0
			1			419.0
					1	415.0
3	Лист S10 506x14140	1			1	561.7
			1			
				1		
					1	

75



Остальное - см ПГ1



Исполн.	Мондов	✓
Н. контр.	Давидян	✓
Г. спец.	Гуминан	✓
ГИП	Назарова	✓
Нач. гр.	Соловьева	✓
Инж. Т.М.	Орлова	✓
Инж. П.М.	Якупенко	✓

3.501.2-166.1-КМ		Стандарт	Лист	Листов
Узел ПГ (ПГ1 - ПГ5), узел ПС (ПС4 - ПС6) (начало)		Р	60	
		Гипотетическое		

ДП1-ДП4
Рис.1

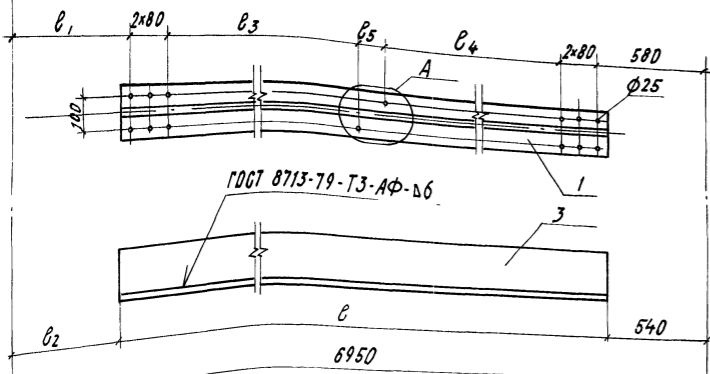


Рис.2

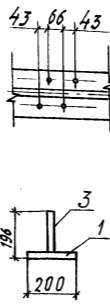
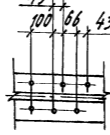
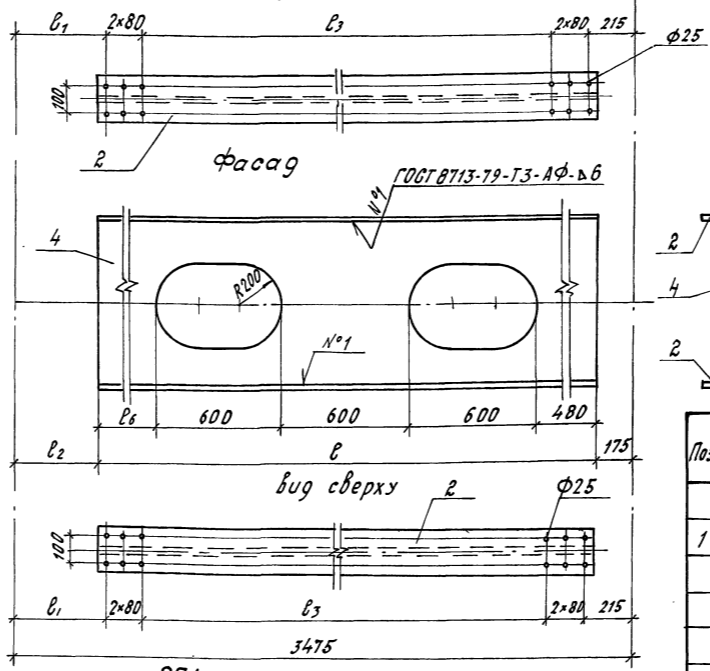


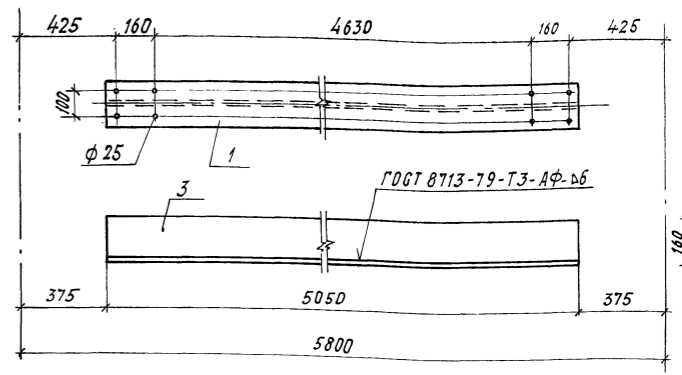
Рис.3



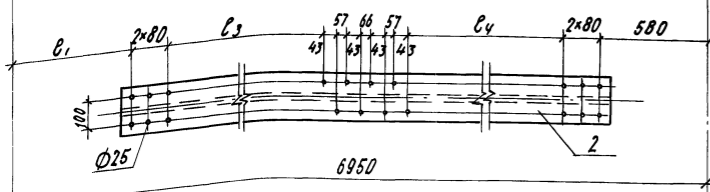
ПП1, ПП2
вид снизу



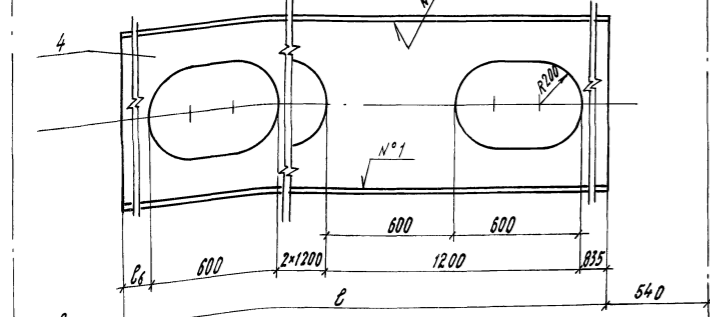
РП2



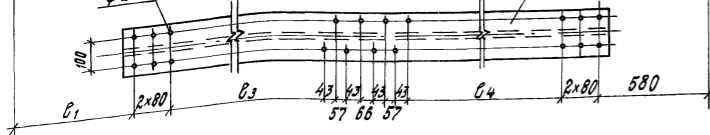
ДП5, ДП6
вид снизу



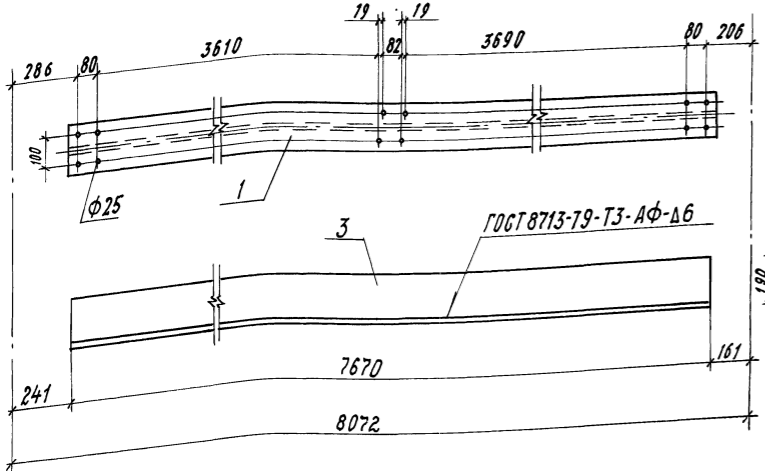
Фасад



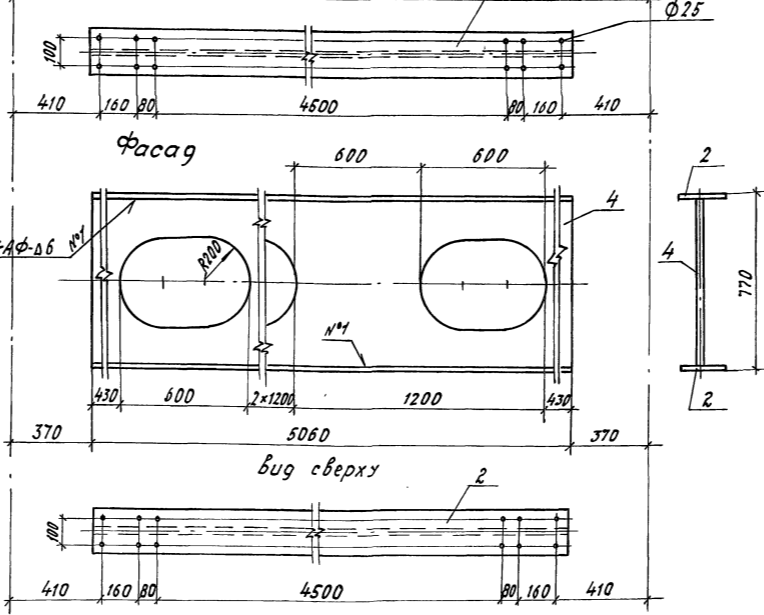
вид сверху



ДП7



РП1
вид снизу

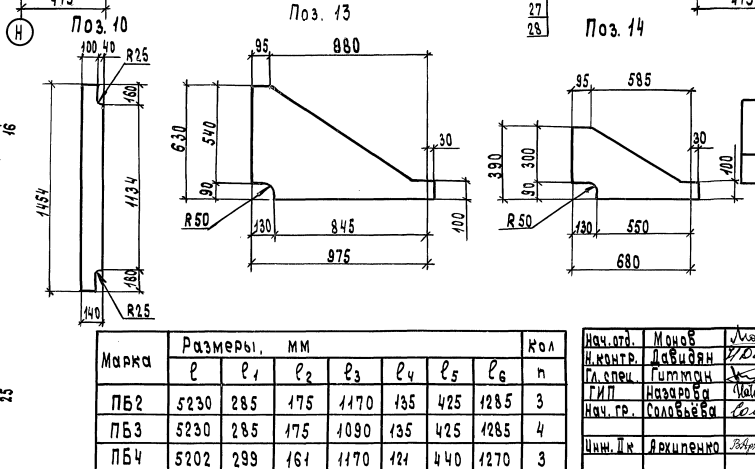
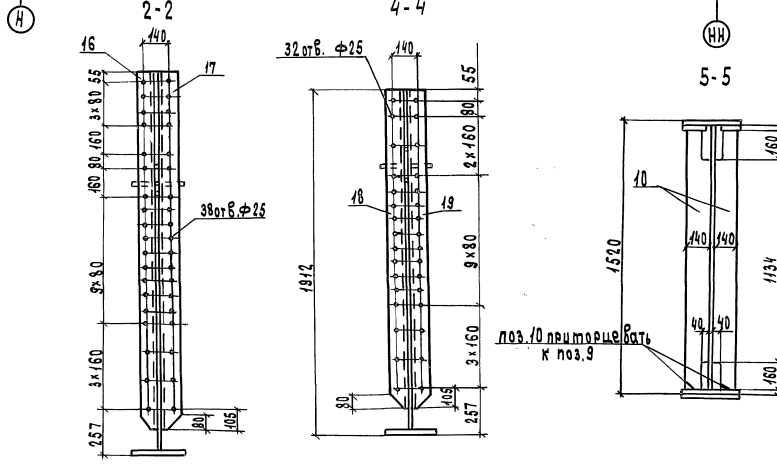
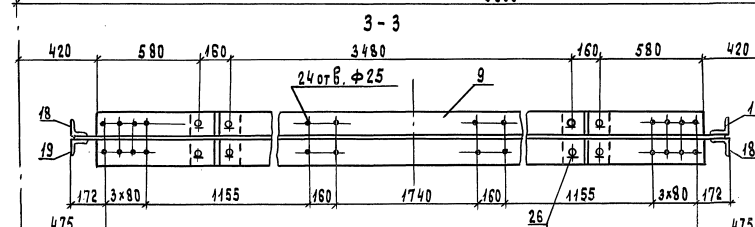
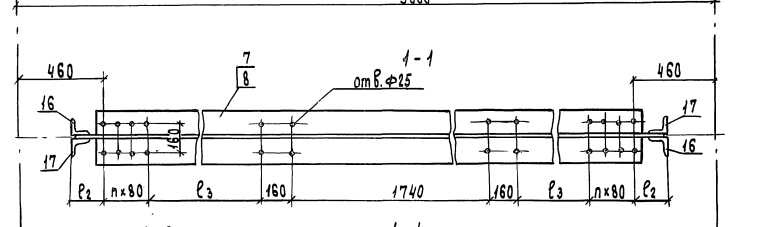
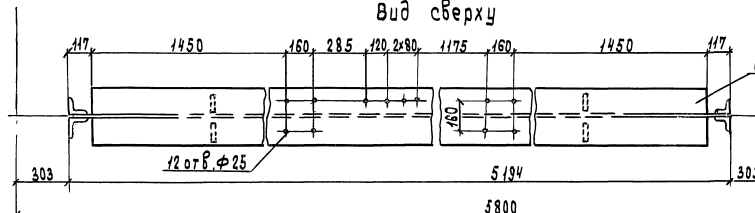
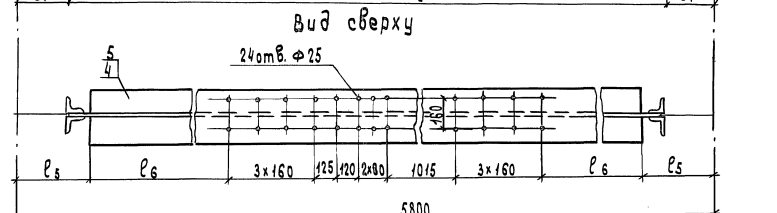
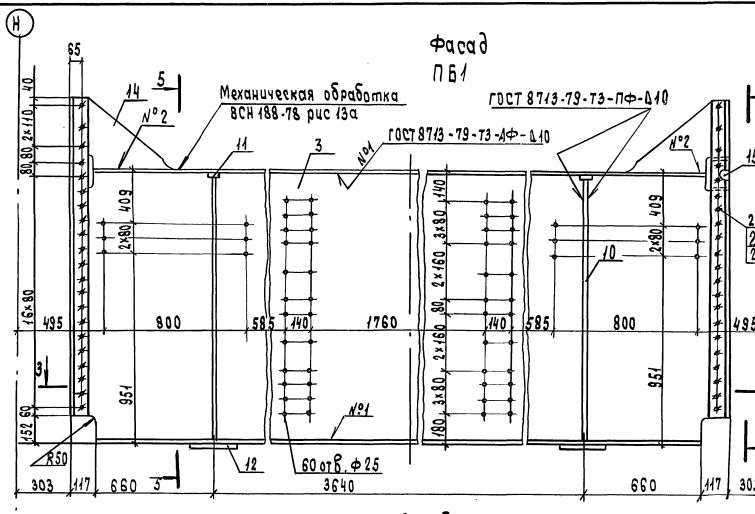
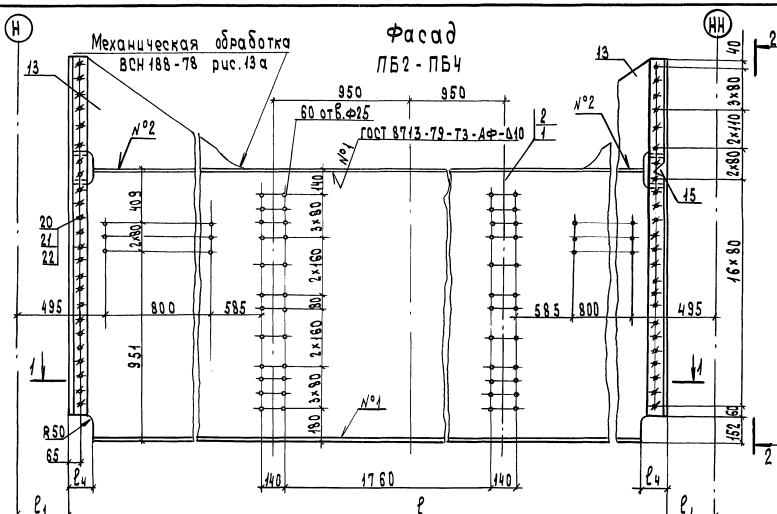


Марки	Размеры, мм							рис шля, А
	В	В ₁	В ₂	В ₃	В ₄	В ₅	В ₆	
ДП1	5830	620	580	2619	2659	152	—	2
ДП2	5830	620	580	2519	2659	252	—	3
ДП3	5870	580	540	2659	2659	152	—	2
ДП4	5870	580	540	2559	2659	252	—	3
ДП5	5830	620	580	2519	2559	—	795	—
ДП6	5870	580	540	2559	2559	—	835	—
ПП1	2760	580	540	2360	—	—	480	—
ПП2	2720	620	580	2320	—	—	440	—

Поз.	Наименование	Количество на марку										Масса един, кг	
		ДП1	ДП2	ДП3	ДП4	ДП5	ДП6	ДП7	ПП1	ПП2	РП1		РП2
Горизонтальный лист													
1	Лист S16 200x5830	1	1										146,4
	200x5870			1	1								147,5
2	S10 200x7670						1						120,4
	200x5050							1				1	79,3
3	S10 200x5830					2							91,5
	200x2760								2				43,3
4	200x2720									2			42,7
	200x5060										2		79,4
5	200x5870						2						92,2
	Вертикальный лист												
3	Лист S16 180x5830	1	1										131,8
	180x5870			1	1								132,7
4	S12 180x7670							1					130,1
	S10 150x5050											1	59,5
4	S10 750x5830					1							278,9
	750x2760								1				130,3
4	750x2720									1			128,0
	750x5060										1		233,5
4	750x5870							1					281,2
	Масса марки, кг	278,2	278,2	280,2	280,2	461,9	465,6	250,5	216,9	213,4	392,3	138,8	

Нач. отд.	Монов			3 501.2-166.1-КМ		
Н. контр.	Давыден			Диагональ ДП (ДП1-ДП7)		
Гл. спец.	Гитман			Полудигональ ПП (ПП1, ПП2)		
Нач. гр.	Болышева			Распорка РП (РП1, РП2)		
Инж. И.к.	Орлова			Гипотранспост		
				Р	Б2	

Инж. Н.Медв. Проектировщик и заглав. лист. Шифр. А2



Поз.	Наименование	Кол. на ПБ				Масса ед., кг
		ПБ1	ПБ2	ПБ3	ПБ4	
1	Лист s12 1470 x 5210		1	1	724,4	
2	1470 x 5180			1	717,3	
3	1470 x 5180	1			717,3	
4	Лист s25 300 x 4950		1	1	291,4	
5	300 x 4920			1	289,7	
6	300 x 4960	1			292,0	
7	300 x 4960		1	1	292,0	
8	300 x 4960			1	292,0	
9	300 x 4960	1			292,0	
10	Лист s32 140 x 1454	4			54,1	
11	Лист s16 60 x 115	4			0,9	
12	Лист s20 260 x 300	2			12,2	
13	Лист s12 630 x 1005	2	2	2	34,4	
14	390 x 710	2			16,3	
15	95 x 146	2	2	2	1,9	
16	Уголок 100x100x12 P2000	2	2	2	35,8	
17	P2000	2	2	2	35,8	
18	P1760	2			31,5	
19	P1760	2			31,5	
Стандартные изделия						
20	Болт М22-6гх85,110	48	48	48	0,355	
21	Гайка М22-6Н,110	48	48	48	0,108	
22	Шайба 22	96	96	96	0,071	
23	Болт М24-6гх85,110	42			0,456	
24	Гайка М24-6Н,110	42			0,171	
25	Шайба 24	84			0,091	
26	Винт В,М20-6гх85,36	8			0,200	
27	Гайка М20-6Н,4	8			0,063	
28	Шайба 20,02	8			0,047	
Масса марки, кг		1731,1	1598,4	1548,4	1542,6	

а - винт М20 по ГОСТ 17475-80
Потай снизу

Поз.	Материалы для исполнения		
	Обычное	Северное А	Северное Б
15	162 ГОСТ 6743-75	15ХНД ГОСТ 6743-75	10ХНД ГОСТ 6743-75

Шов №2 - сварка с разделкой кромок полуавтоматическая под слоем флюса

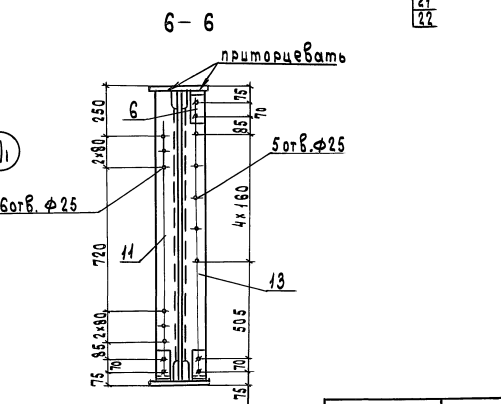
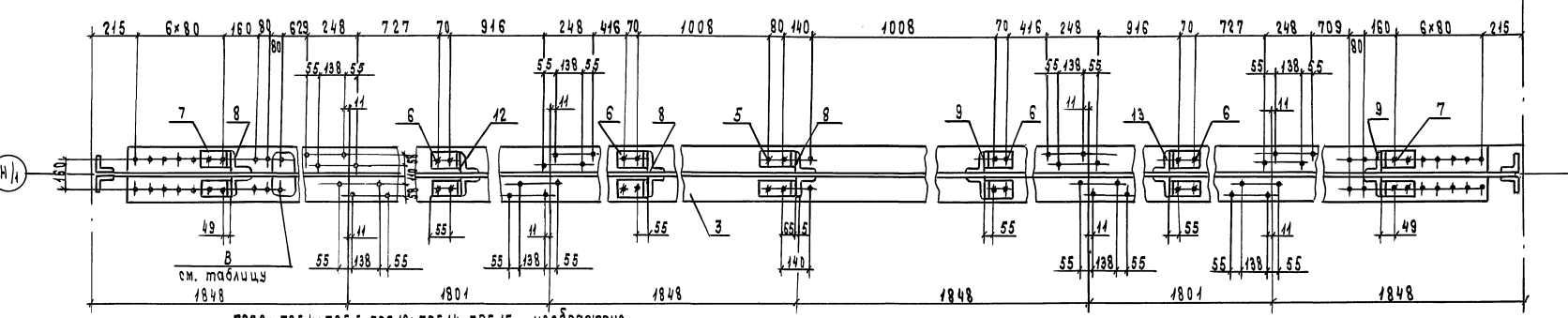
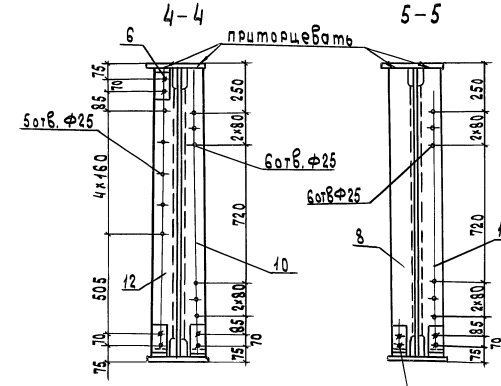
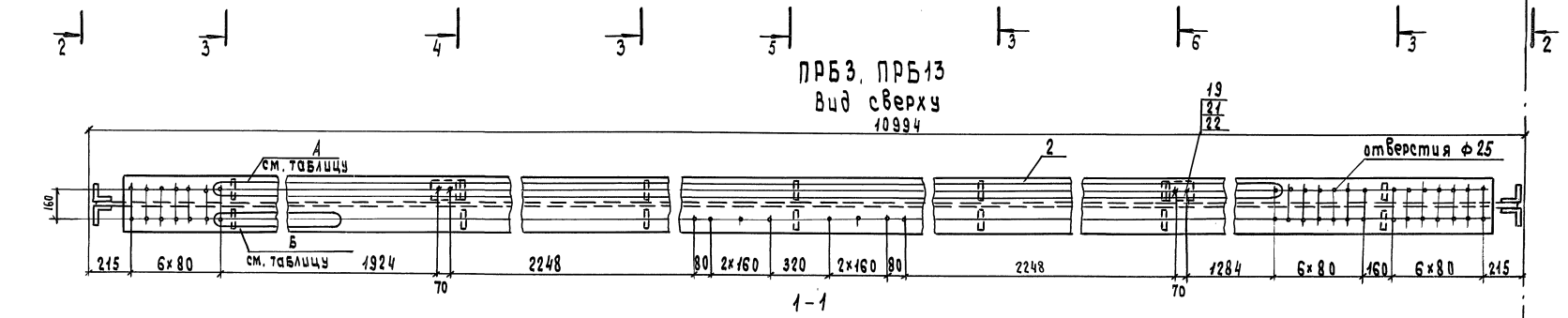
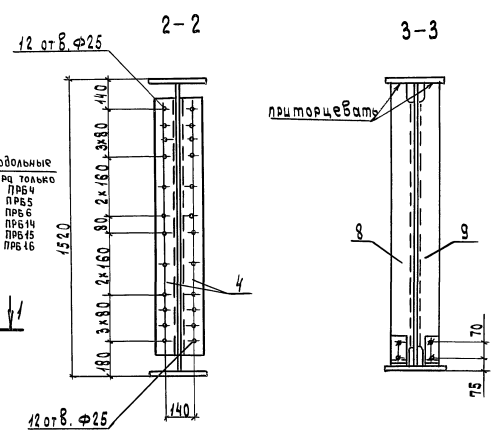
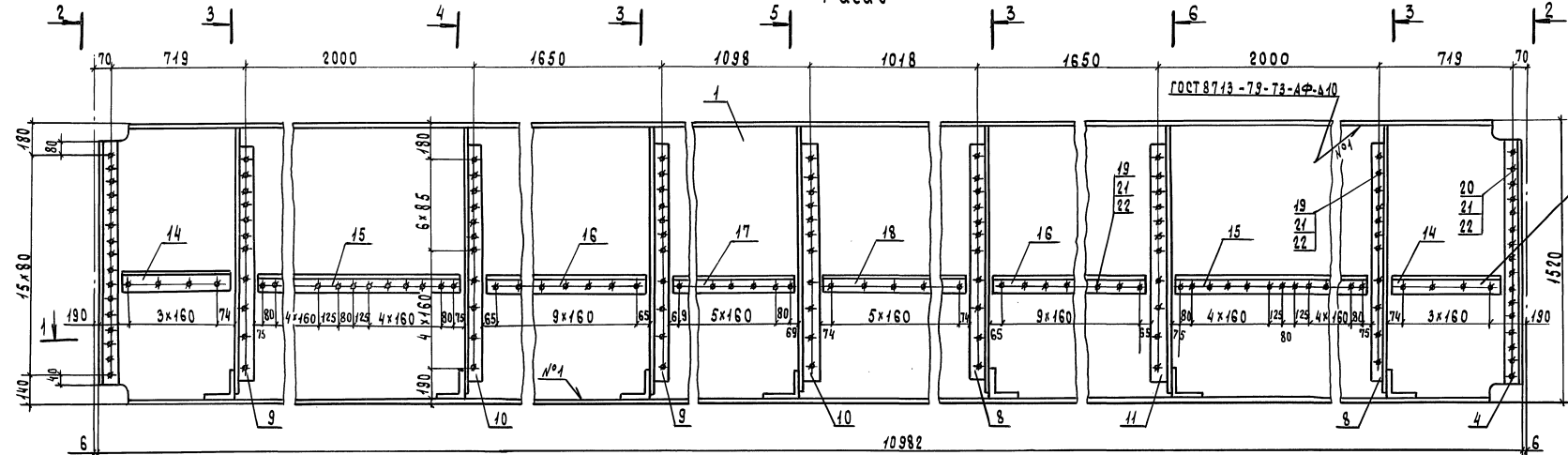
Марка	Размеры, мм						Кол
	l	l ₁	l ₂	l ₃	l ₄	l ₅	
ПБ2	5230	285	175	1170	135	425	3
ПБ3	5230	285	175	1090	135	425	4
ПБ4	5202	299	161	1170	121	440	3

Нач. отд.	Мохов	Мон.
Н. контр.	Давидян	М. Дав.
Гл. спец.	Гитман	Гитман
ГИП	Назарова	Назарова
Нач. гр.	Соловьева	Соловьева
Инж. Д.К.	Яркиченко	Яркиченко

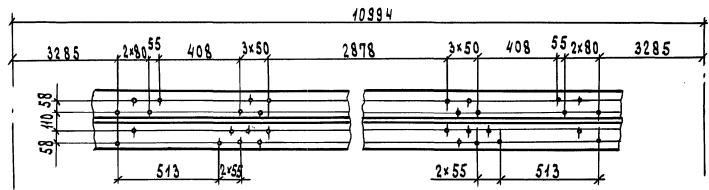
3.501.2-166.1-КМ		
Балка поперечная ПБ (ПБ1 - ПБ4)		
Страна	Лист	Листов
Р	БЧ	
Гипотраансност		

Ш.К. № 10-10. Подпись и дата

Фасад



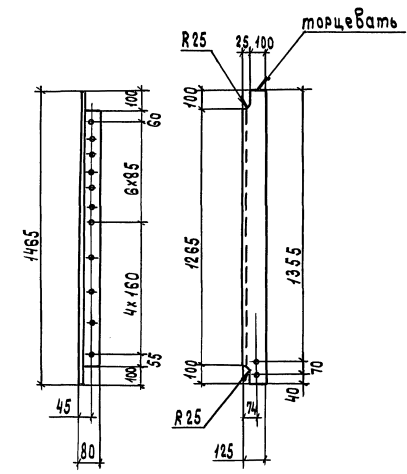
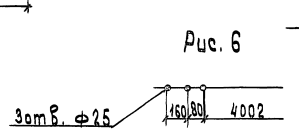
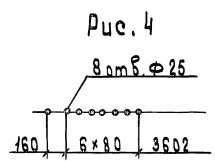
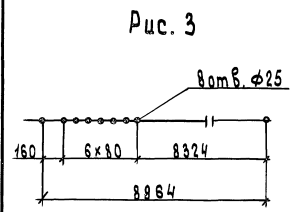
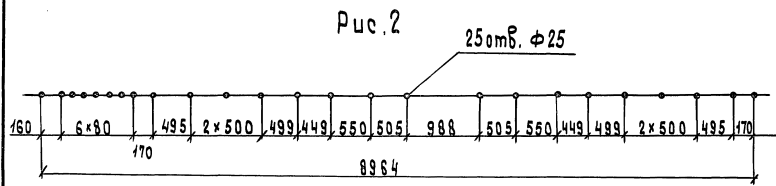
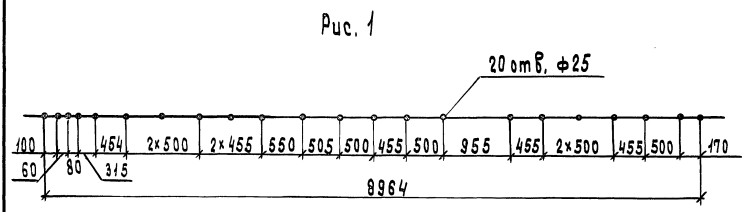
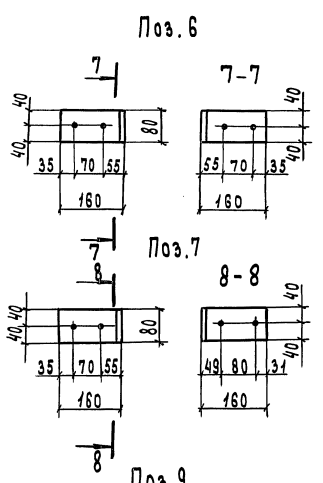
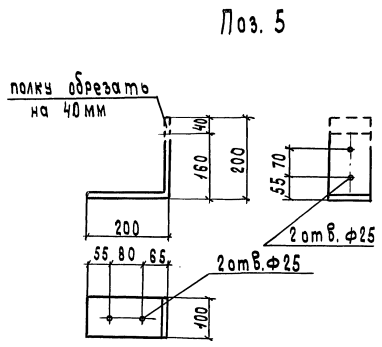
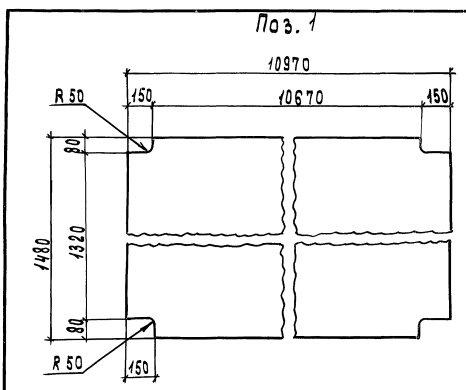
ПРБ2; ПРБ4; ПРБ5; ПРБ12; ПРБ14, ПРБ15 - изображено
 ПРБ4н - зеркальное отражение ПРБ4,
 ПРБ14н - зеркальное отражение ПРБ14.
 остальное - см. ПРБ3; ПРБ13



Нач. отд.	Мано В	Лист
Н. контр.	Лавидян	1/1
Л. спец.	Гутман	
ГИП	Назарова	
Нач. гр.	Соловьева	
Инж. ПК	Архипенко	

3.501.2-166.1-КМ		
Балка продольная ПРБ (ПРБ2-ПРБ5; ПРБ12-ПРБ15) (начало)	Стандарт	Листов
	55	
Гипотранспорт		

Шк./подл. Подл. и дата (взлом шифра)



Поз.	Наименование	Кол. на марку		Масса ед., кг
		ПРБ2, ПРБ3, ПРБ12, ПРБ13	ПРБ4, ПРБ14, ПРБ15, ПРБ16, ПРБ17, ПРБ18	
1	Лист s12 1480x10970	1	1	1529,4
2	s20 300x10670	1	1	502,6
3	s20 300x10670	1	1	502,6
4	Уголок 100x100x12 L1320	4	4	23,6
5	Уголок 200x200x12 L100	2	2	3,7
6	Уголок 160x160x12 L80	10	10	2,3
7	L80	4	4	2,3
8	Уголок 125x80x10 L1465	5	5	22,7
9	L1465	4	4	22,7
10	L1465	2	2	22,7
11	L1465	1	1	22,7
12	L1465	1	1	22,7
13	L1465	1	1	22,7
14	Уголок 100x100x12 L560		2	10,0
15	L850		2	33,1
16	L1520		2	27,2
17	L960		1	17,2
18	L880		1	15,8
Стандартные изделия				
19	Болт М22-6g x 70, 110	139	208	0,342
20	Болт М22-6g x 80, 110	32	32	0,341
21	Гайка М22-6Н, 110	171	240	0,108
22	Шайба 22	342	480	0,071
Масса марки, кг		3083,4	3295,8	

Болты крепления уголков поз.6 к верхнему поясу поз.2 устанавливать головками кверху.

Ш.В. 12 подл. Подпись и дата, Взам. инв. №

	Изобразено	Рис. для			Зеркальное отражение
		А	Б	В	
езда на поперечных	ПРБ2	3	4		
	ПРБ3	3	4		
	ПРБ4	6	6	5	ПРБ4н
	ПРБ5	3	4		
езда на ж.б. плите	ПРБ12	2	4		
	ПРБ13	2	4		
	ПРБ14	1	6	5	ПРБ14н
	ПРБ15	2	4		

Нач. отд.	Манаев	Иванов
Н.контр.	Давыдян	Иванов
Гл.спец.	Гитман	Иванов
ГИП	Назарова	Иванов
Нач. гр.	Соловьева	Иванов
Инж. И.Я.	Яхилченко	Иванов

3.501.2-166.1-КМ		
Балка провольная ПРБ (ПРБ2-ПРБ5, ПРБ12-ПРБ15) (окончание)	Стандия	Лист
	Р	ББ
Гипротранс мост		

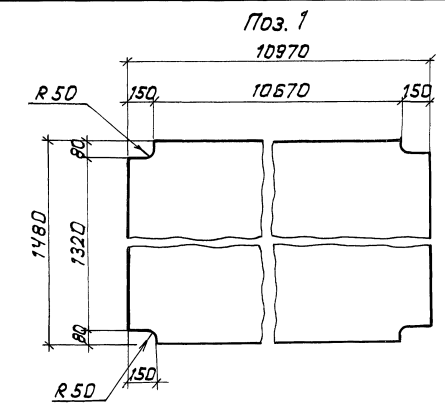
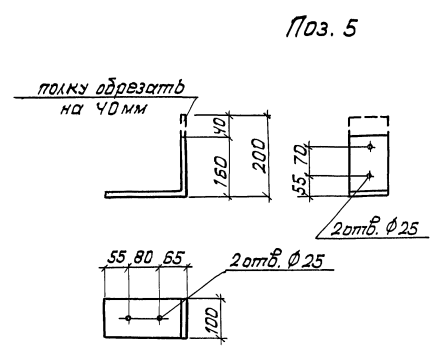
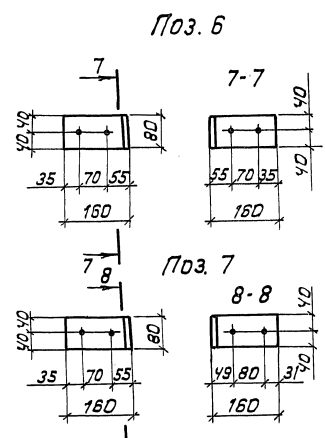


Рис. 1



Поз. 5



Поз. 6

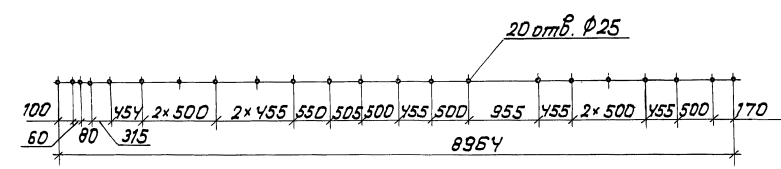


Рис. 2

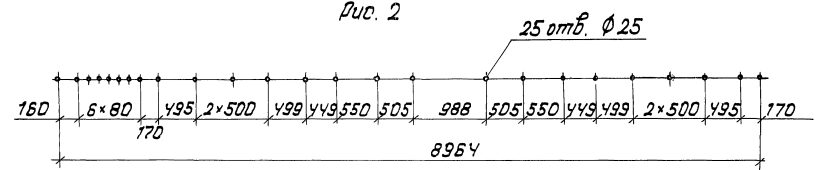


Рис. 4

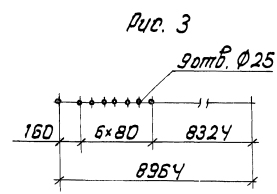


Рис. 3

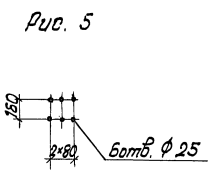
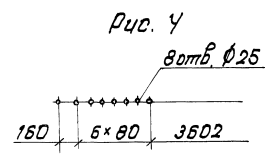
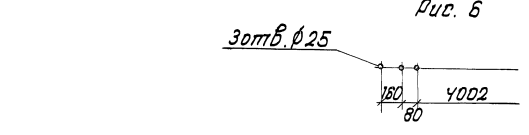
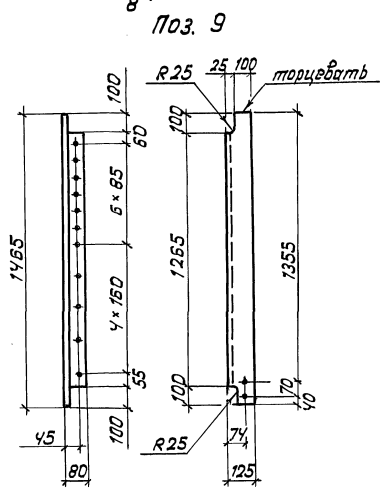


Рис. 6



30mm Ø 25



Поз. 9

Поз.	Наименование	Кол. на марку ПРБ		Масса ед., кг
		ПРБ 7, ПРБ 8, ПРБ 17, ПРБ 18	ПРБ 9, ПРБ 10, ПРБ 19, ПРБ 20	
1	Лист s12 1480x10970	1	1	1529.4
2	s20 300x10670	1	1	502.6
3	s20 300x10670	1	1	502.6
4	Угелок 100x100x12 P 1320	4	4	23.6
5	Угелок 200x200x12 P 100	2	2	3.7
6	Угелок 160x160x12 P 80	10	10	2.3
7	P 80	4	4	2.3
8	Угелок 125x80x10 P 1465	4	4	22.7
9	P 1465	5	5	22.7
10	P 1465	1	1	22.7
11	P 1465	2	2	22.7
12	P 1465	1	1	22.7
13	P 1465	1	1	22.7
14	Угелок 100x100x12 P 560		2	10.0
15	P 1850		2	33.1
16	P 1520		2	27.2
17	P 960		1	17.2
18	P 880		1	15.8
<u>Стандартные изделия</u>				
19	Болт M22-8g x 70, 110	139	208	0.312
20	Болт M22-8g x 80, 110	32	32	0.341
21	Гайка M22-6H, 110	171	240	0.108
22	Шайба 22	342	480	0.071
Масса марки, кг		3083.4	3265.8	

Болты крепления угелков поз. 6 к верхнему поясу поз. 2 устанавливаются головами кверху.

И.В.М.Л. Подпись и дата	И.В.М.Л. Подпись и дата	И.В.М.Л. Подпись и дата	Издано			Зеркальное отражение	
			А	Б	В		
И.В.М.Л. Подпись и дата	И.В.М.Л. Подпись и дата	И.В.М.Л. Подпись и дата	ПРБ 7	3	4		
			ПРБ 8	3	4		
			ПРБ 9	6	6	5	ПРБ 9Н
			ПРБ 10	3	4		
И.В.М.Л. Подпись и дата	И.В.М.Л. Подпись и дата	И.В.М.Л. Подпись и дата	ПРБ 17	2	4		
			ПРБ 18	2	4		
			ПРБ 19	1	6	5	ПРБ 19Н
			ПРБ 20	2	4		

Нач. отд. Маюб	И.В.М.Л. Подпись и дата		
Н.контр. Давидян	И.В.М.Л. Подпись и дата		
П. спец. Гитман	И.В.М.Л. Подпись и дата		
Г.И.П. Назарова	И.В.М.Л. Подпись и дата		
Нач. ер. Соловьева	И.В.М.Л. Подпись и дата		
И.И.К. Яркипенко	И.В.М.Л. Подпись и дата		

3.501.2-166.1-КМ

Балка продольная ПРБ (ПРБ 7-ПРБ 10, ПРБ 17-ПРБ 20) (окончание)

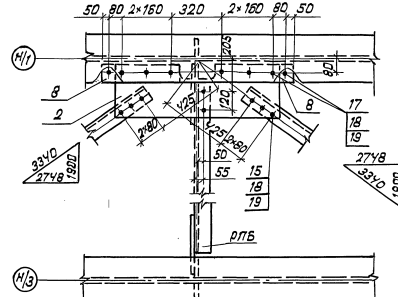
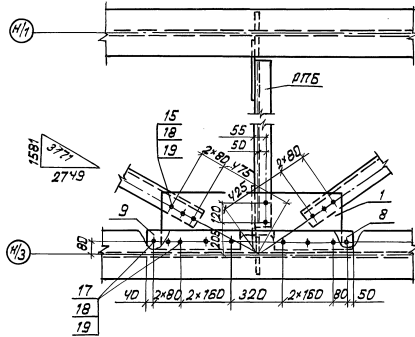
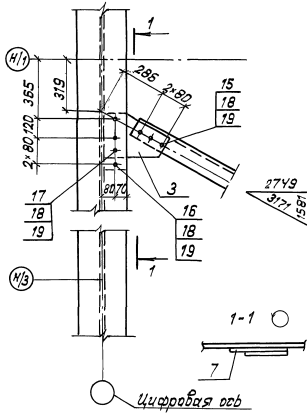
И.В.М.Л. Подпись и дата	И.В.М.Л. Подпись и дата	И.В.М.Л. Подпись и дата
Р	68	

Гипротрансмост

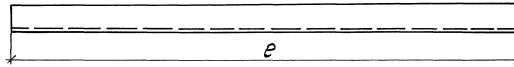
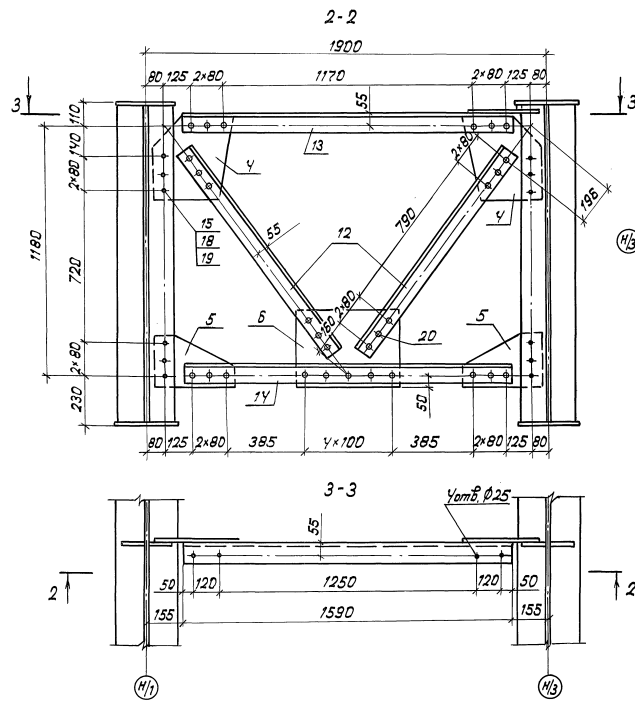
СПР1 - изображено
СПР2 - зеркальное отражение

СПР3 - изображено
СПР4 - зеркальное отражение

СПР5

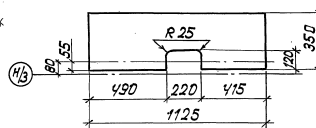


РПБ

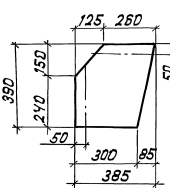


Позиция 1

Позиция 2



Позиция 3



Позиция 5

Марки	e мм	e1 мм
ДС1	2510	2090
ДС2	2590	2170

Поз.	Наименование	Кол. на марку						Масса ед, кг
		СПР1	СПР2	СПР3	СПР4	СПР5	ДС1	
Фасонки								
1	лист s 10 350x1125	1						28.9
2	350x1050			1				26.8
3	280x425	1						7.0
4	385x390				2			9.8
5	250x385				2			5.8
6	360x490				1			13.9
Прокладки								
7	лист s 20 120x360	1						6.8
8	s 25 125x500	1	2					12.3
9	125x570	1						14.0
Уголки								
10	Б 125x125x10 В 2510					1		48.0
11	В 2590						1	50.0
12	Б 90x90x9 В 1210				2			14.8
13	В 1590				1			19.4
14	В 1590				1			19.4
Стандартные изделия								
15	Болт М22-Врx70,110	3	8	8	14			0.312
16	М22-Врx85,110	1						0.355
17	М22-Врx100,110	3	9	8				0.399
18	Гайка М22-Вн.110	7	17	16	14			0.108
19	Шайба 22	14	34	32	28			0.071
20	Защелка 22x55,10				29			0.231
Масса марки, кг		18.1	65.5	61.1	128.1	48.0	50.0	

Поз.	Материалы для исполнения		
	Обычное	Северное А	Северное Б
7, 8, 9	16Д ГОСТ 6713-75	15КСМД	ГОСТ 6713-75

- Болты поз. 17, расположенные в районе верхнего пояса, устанавливать головками вверх.
- На монтаже два «сбегавшихся» отверстия в поз. 13 запилить высокопрочными болтами.

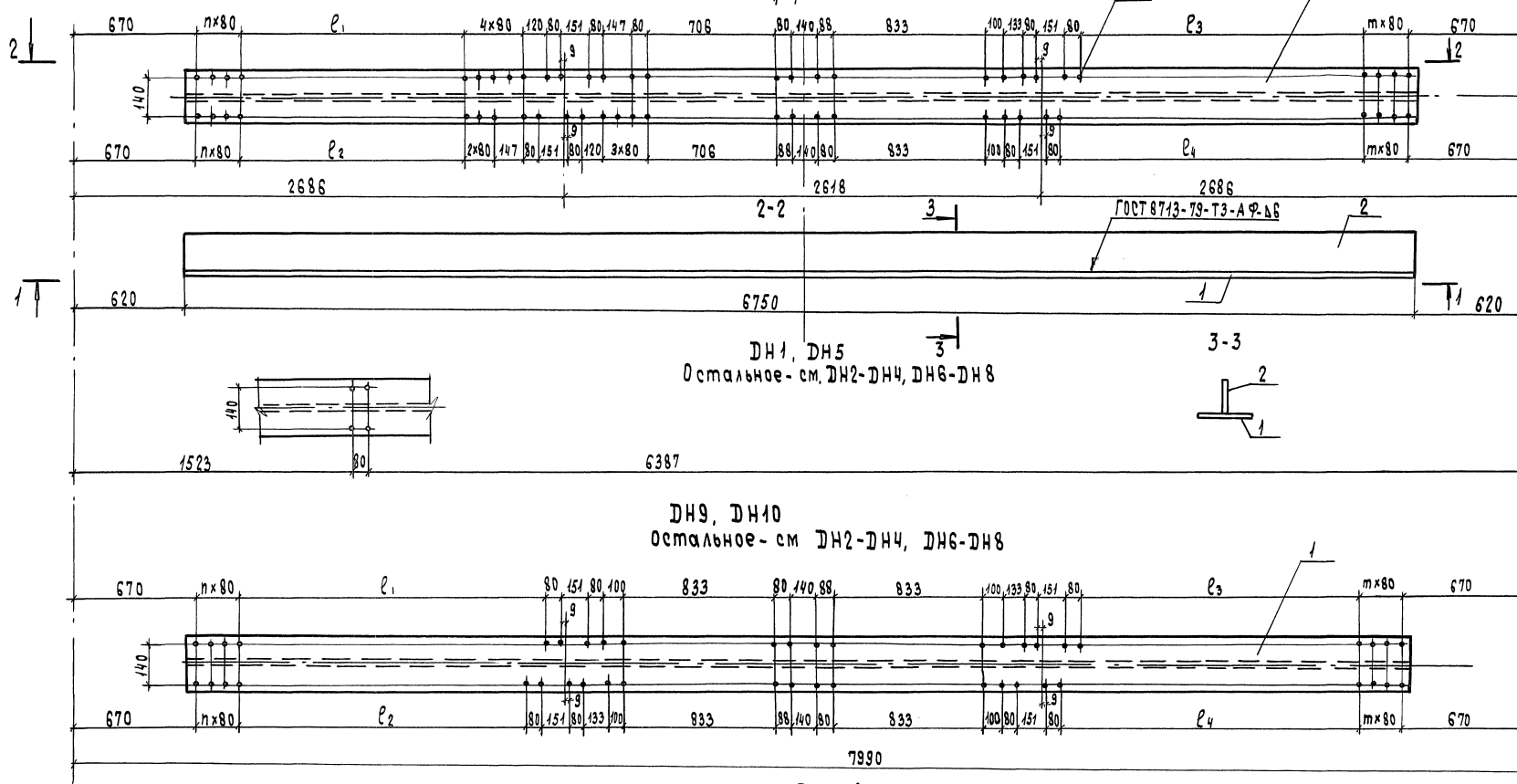
Изм. от	Монб	Мш		
И.контр	Давидян	И.Давидян		
И.спец.	И.Степанян			
Г.И.П.	Назарова			
Изм. в.	Соловьева			
Изм. в.	Орлова			

3.501.2-166.1-КМ

Узел СПР (СПР1-СПР5).
Распорка РПБ.
Узел ДС (ДС1, ДС2)
Стандия лист листов
Гипротрансформатор

Изм. в. 19.08.02. Подпись и дата. Исполн. инж. М.И.

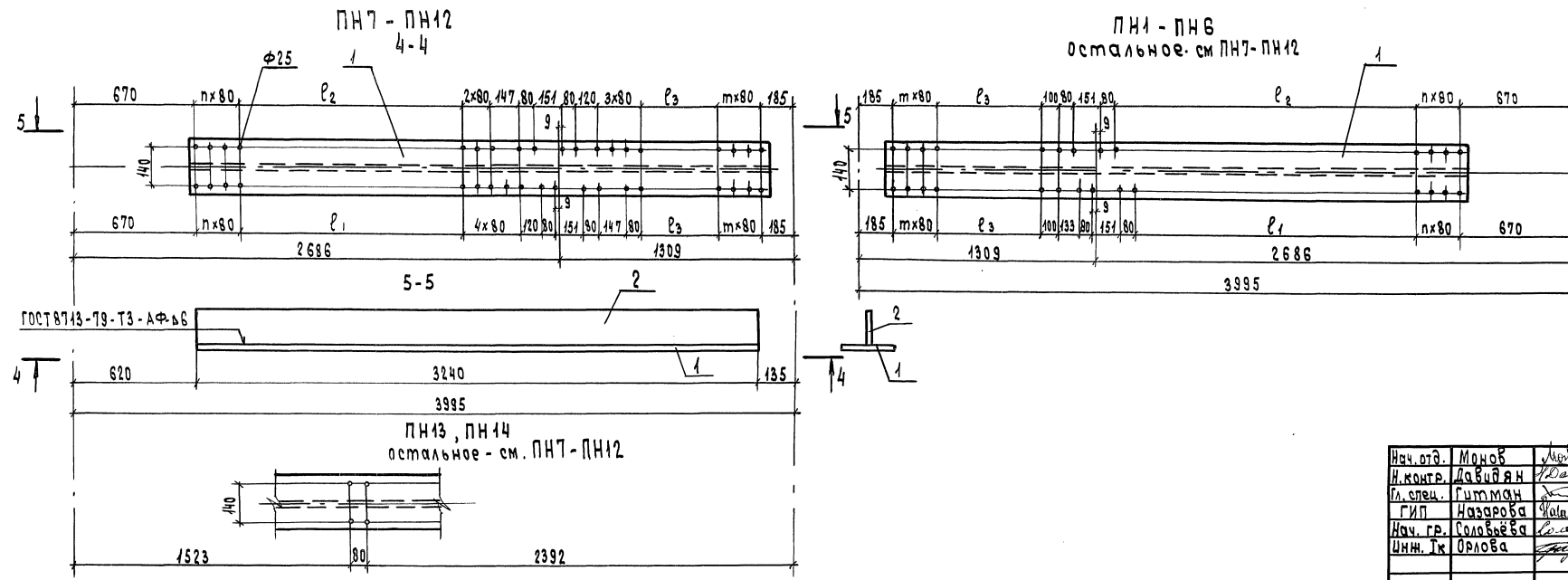
Диагонали связей ДН2-ДН4, ДН6-ДН8



ДН1, ДН5
Остальное - см. ДН2-ДН4, ДН6-ДН8

ДН9, ДН10
Остальное - см. ДН2-ДН4, ДН6-ДН8

Полудиагонали связей



PN13, PN14
Остальное - см. PN7-PN12

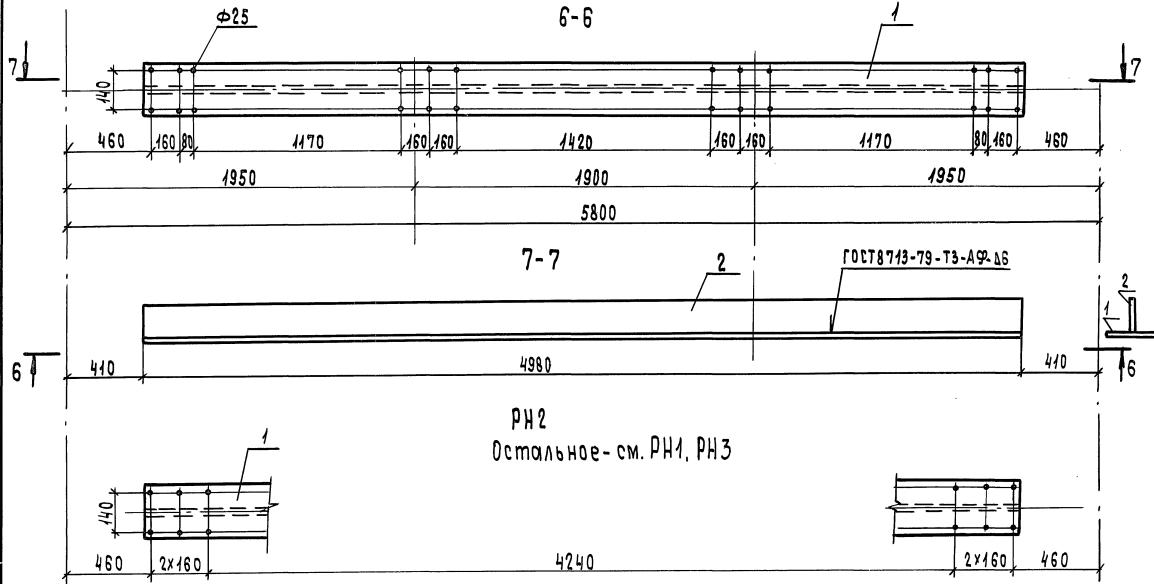
Марки	Размеры, мм				Кол.	
	ℓ ₁	ℓ ₂	ℓ ₃	ℓ ₄	n	m
ДН1	1247	1247	1554	1687	3	3
ДН2, ДН3	1247	1247	1554	1687	3	3
ДН4	1247	1247	1474	1607	3	4
ДН5	1247	1247	1474	1607	3	4
ДН6	1247	1247	1394	1527	3	5
ДН7	1087	1087	1554	1687	5	3
ДН8	1087	1087	1394	1527	5	5
ДН9, ДН10	1687	1554	1554	1687	3	3
ПН1, ПН2, ПН3	1554	1687	562	—	3	3
ПН4	1474	1607	482	—	4	4
ПН5, ПН6	1394	1527	402	—	5	5
ПН7, ПН8	1247	1247	435	—	3	3
ПН9	1247	1247	355	—	3	4
ПН10	1087	1087	435	—	5	3
ПН11	1247	1247	275	—	3	5
ПН12	1087	1087	275	—	5	5
ПН13	1247	1247	435	—	3	3
ПН14	1247	1247	355	—	3	4

Нач. отд.	Моноз	Ал						
Н. контр.	Давидян	Дав						
Гл. спец.	Гутман	Гут						
Нач. гр.	Иванова	Иван						
Инж. Тк.	Орлова	Орл						

3.501.2-166.1-КМ

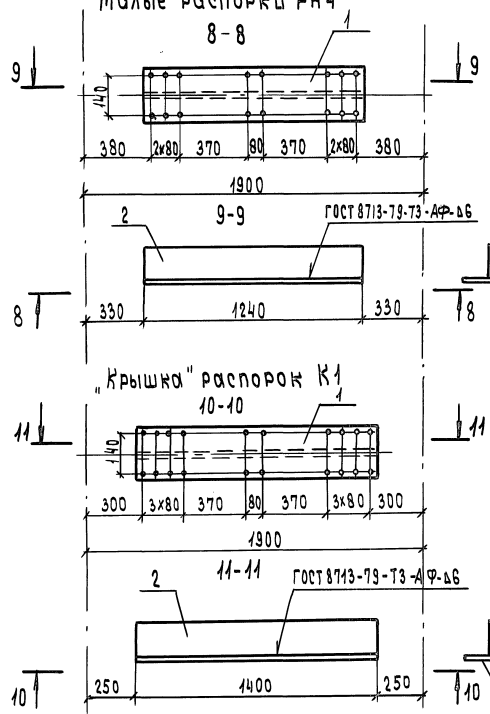
Диагональ ДН (ДН1-ДН10)			Стация	Лист	Листов
Полудиагональ ПН (ПН1-ПН14)			Р	72	
Распорка РН (РН1-РН4)			Гидропрямность		
Крышка К (К1, К2)			(начало)		

Большие распорки-РН1, РН3.
6-6

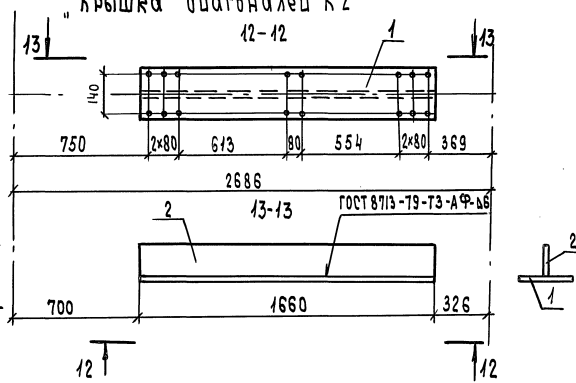


РН2
Остальное-см. РН1, РН3

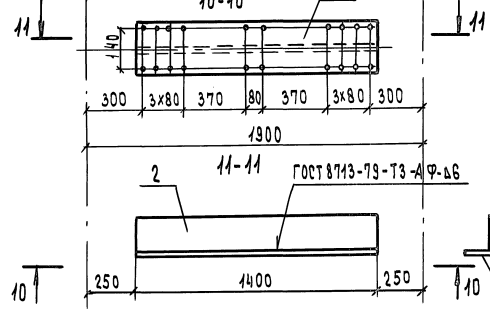
Малые распорки РН4
8-8



"Крышка" диагоналей К2
12-12



"Крышка" распорок К1
10-10



Поз.	Наименование	Количество на марку														Масса ед. кг			
		ДН1	ДН2	ДН3	ДН4	ДН5	ДН6	ДН7	ДН8	ДН9	ДН10	РН1	РН2	РН3	РН4		К1		
1.	Горизонтальный лист 220 x 6750	s 10	1	1						1							116,6		
		s 12			1	1	1	1	1		1						140,1		
		s 16								1							186,5		
		220 x 4980	s 10									1	1	1			86,0		
		220 x 1400	s 10													1	24,2		
		220 x 1240	s 10													1	21,4		
Обозначение марки		РН1	РН2	РН3	РН4	РН5	РН6	РН7	РН8	РН9	РН10	РН11	РН12	РН13	РН14	К2			
	220 x 3240	s 10	1	1					1					1			56,0		
		s 12			1	1	1			1	1	1			1		67,1		
		s 16							1					1			89,5		
		220 x 1660	s 10													1	28,7		
		Обозначение марки		ДН1	ДН2	ДН3	ДН4	ДН5	ДН6	ДН7	ДН8	ДН9	ДН10	РН1	РН2	РН3	РН4	К1	
		2	Вертикальный лист	120 x 6750	s 10								1						63,6
180 x 6750	s 16			1	1												152,6		
220 x 6750	s 25					1	1	1	1	1	1	1					291,5		
120 x 4980	s 10												1	1			46,9		
180 x 4980	s 16														1		112,6		
120 x 1400	s 10															1	13,2		
120 x 1240	s 10															1	11,7		
Обозначение марки				РН1	РН2	РН3	РН4	РН5	РН6	РН7	РН8	РН9	РН10	РН11	РН12	РН13	РН14	К2	
	120 x 3240			s 10		1													30,5
				s 16	1						1					1			78,3
		220 x 3240	s 25			1	1	1	1	1	1	1	1	1	1	1	139,9		
		120 x 1660	s 10													1	15,6		
Обозначение марки		ДН1	ДН2	ДН3	ДН4	ДН5	ДН6	ДН7	ДН8	ДН9	ДН10	РН1	РН2	РН3	РН4	К1			
Масса марки, кг		269,2	269,2	431,6	431,6	431,6	431,6	431,6	478,0	480,2	431,6	432,9	432,9	198,6	33,1	37,4			
		129,3	86,5	207,0	207,0	207,0	219,4	119,3	207,0	207,0	207,0	207,0	229,4	129,3	207,0	44,3			

Для "обычного" исполнения сталь марки 10ХСНД должна иметь категории
1 - при s 10 мм и s 12 мм
2 - при s 16 мм и s 25 мм

Поз	Материалы для исполнений		
	Обычное	Северное А	Северное Б
1.2	10ХСНД ГОСТ 6713-75	10ХСНД-2 ГОСТ 6713-75	10ХСНД-3 ГОСТ 6713-75

Нач. отд. Манаев
И.контр. Давыдов
И.спец. Гитман
Г.ИП. Назарова
Нач. гр. Соловьева
И.инж. Орлова

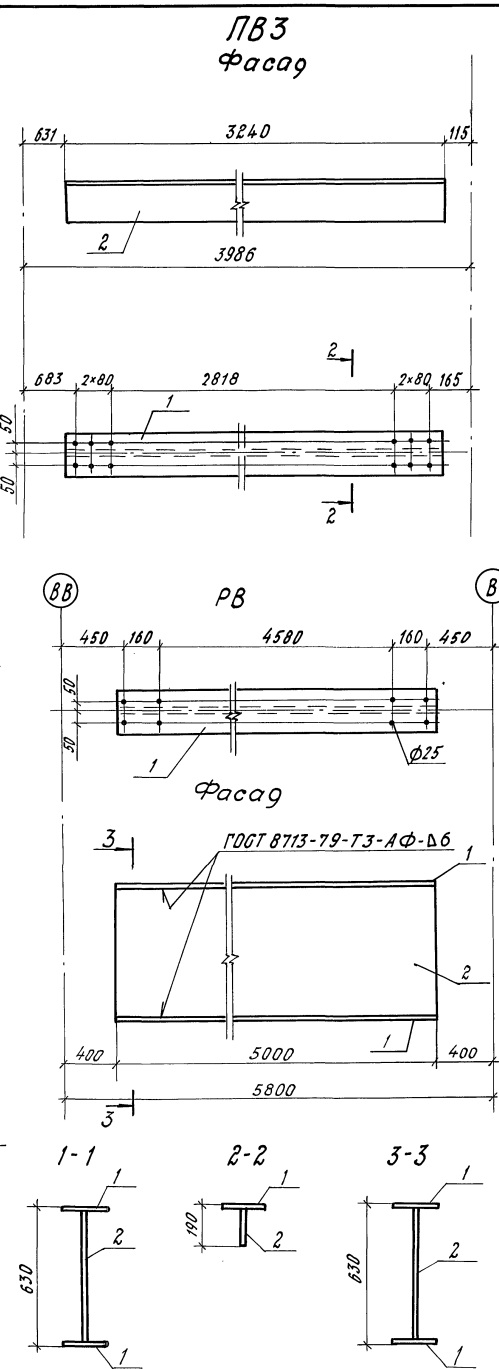
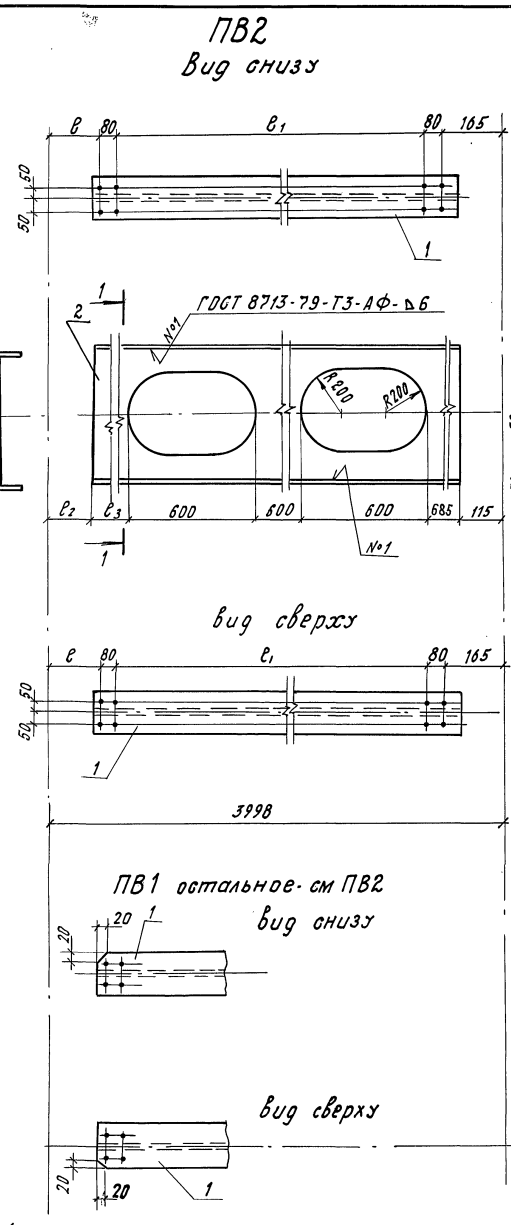
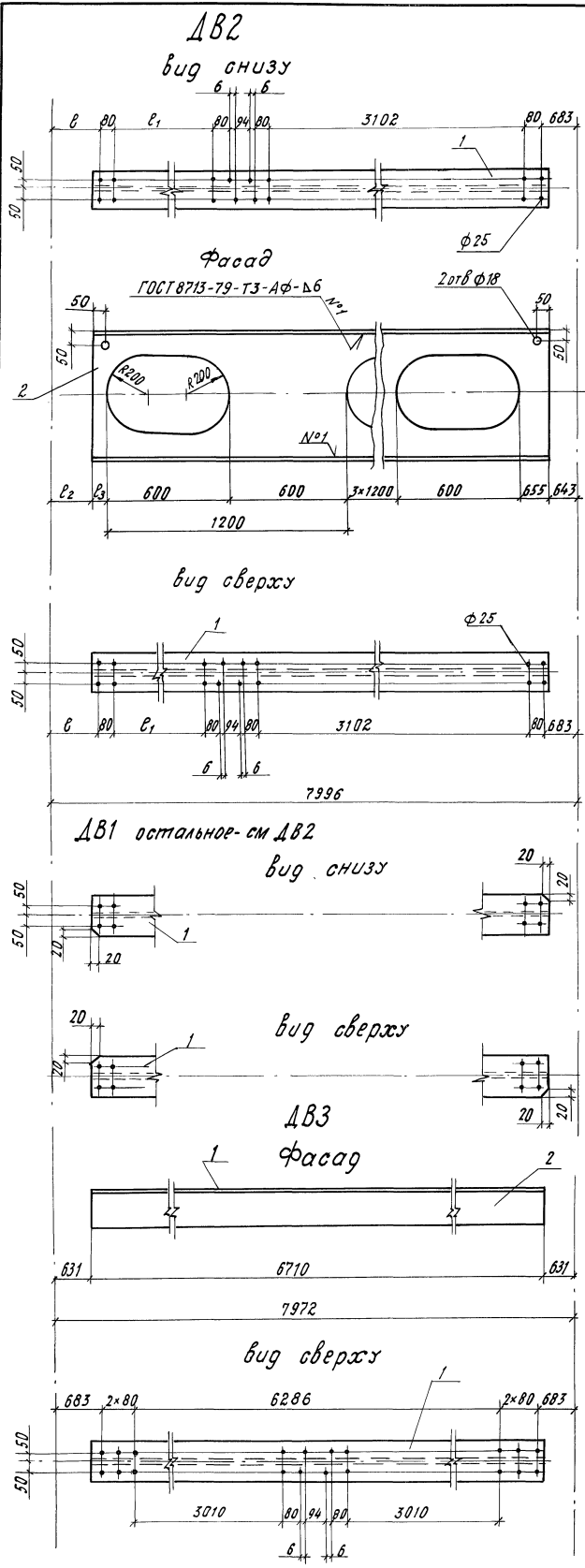
3.501.2-166.1-КМ

Диагональ ДН (ДН1 - ДН10)
Полудиагональ ПН (ПН1 - ПН14)
Распорка РН (РН1 - РН4)
Крышка К (К1, К2)
(окончательн.)

Стальная Лист Листов
Р 73

Гипротрансмост

25416-02 44



Поз.	Наименование	Количество на марку						Масса единицы, кг	
		ДВ1	ДВ2	ДВ3	ПВ1	ПВ2	ПВ3		РВ
Горизонтальный лист									
1	Лист S10 200x6550	2						102.8	
	200x6710		2					105.3	
	200x3080				2			48.4	
	200x3240					2		50.9	
	200x5000						2	78.5	
	200x6710			1				105.3	
	200x3240					1		50.9	
	Вертикальный лист								
	2	Лист S10 610x6550	1						232.8
		610x6710		1					240.5
610x5000							1	239.4	
610x3080					1			115.2	
610x3240						1		122.8	
180x3240							1	45.8	
180x6710				1				94.8	
масса марки, кг		438.4	451.1	200.1	212.0	214.6	96.7	386.4	

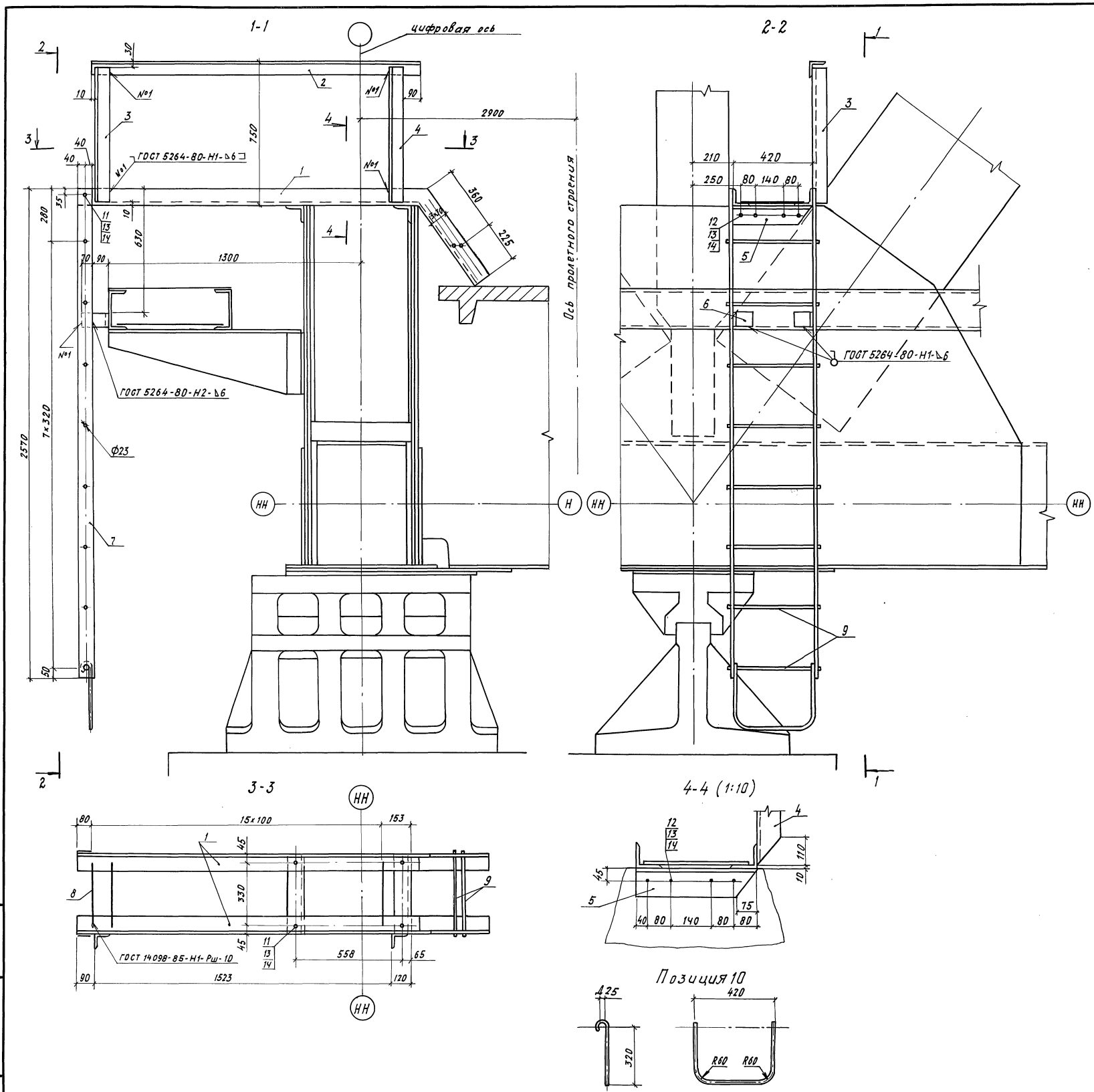
При сборке пролетных стругей диагонали устанавливать отв. Ф18 вверх.

Марки	Размеры, мм			
	В	В ₁	В ₂	В ₃
ДВ1	843	2942	803	495
ДВ2	683	3102	643	655
ПВ1	843	2830	803	595
ПВ2	683	2990	643	755

Нач. отд.	Монов	М.п.	
Н.контр.	Давыден	М.п.	
Гл. спец.	Гитман	М.п.	
Г.И.П.	Назарова	М.п.	
Нач. гр.	Боловьева	М.п.	
Инж. I к.	Орлова	М.п.	
Инж. II к.	Архипенко	М.п.	

3.501.2-166.1-КМ		
Диагональ ДВ (ДВ1-ДВ3). Полудиagonalь ПВ (ПВ1-ПВ3). Распорка РВ.		
Габарит	Лист	Листов
Р	75	
Гипротрансмост		

Инв. №подл., Подписи и дата. Взам. инв. №



Поз.	Наименование	Кол.	Масса ед., кг
Площадка схода на опору			
1	Уголок 90×90×9	2	29.0
Перильное ограждение			
2	Уголок 80×80×8	1	16.7
3	80×80×8	1	6.9
4	80×80×8	1	6.9
Уголки крепления			
5	Уголок 100×100×10	2	6.3
6	160×100×12	2	1.8
Тетива лестницы			
7	Лист S10 80×2570	2	16.1
Заполнение площадки			
8	Арматура 16А-I	16	0.6
бт.печи			
9	Арматура 20А-I	10	1.2
Стремя			
10	Арматура 20А-I	1	2.9
Стандартные изделия			
11	Болт М22-6g × 70.110	6	0.312
12	Болт М22-6g × 85.110	8	0.355
13	Гайка М22-6Н.110	14	0.108
14	Шайба 22	28	0.071
Масса схода, кг			170.7

Поз.	Материалы для исполнения		
	Обычное	Северное А	Северное Б
1,2,3,4,5,6,7	16А ГОСТ 6713-75	15ХСНД	ГОСТ 6713-75
8,9,10	Ст 3сп2 ГОСТ 380-88		

Сварные швы крепления поз.9 - разные дуговые катета б мм

Гл. инж. ш.т. Журавов	Инж. И.к. Моголевский			
Нач. отд. Мохов	Инж. И.к. Моголевский			
И. контр. Давыдан	Инж. И.к. Моголевский			
Гл. спец. Гитман	Инж. И.к. Моголевский			
ГМП Назарова	Инж. И.к. Моголевский			
Нач. ср. Соловьева	Инж. И.к. Моголевский			
Инж. И.к. Орлова	Инж. И.к. Моголевский			
Инж. И.к. Моголевский	Инж. И.к. Моголевский			

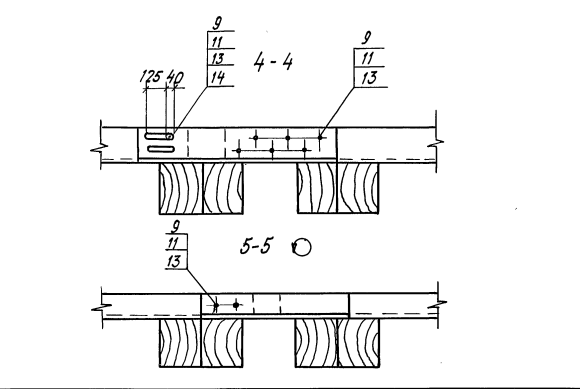
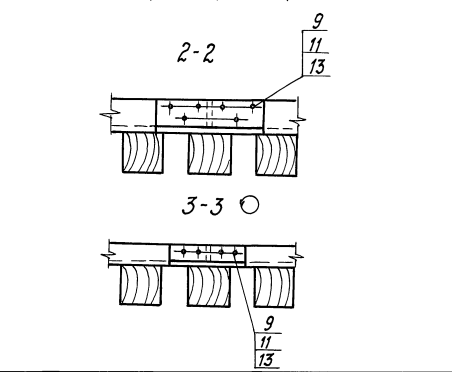
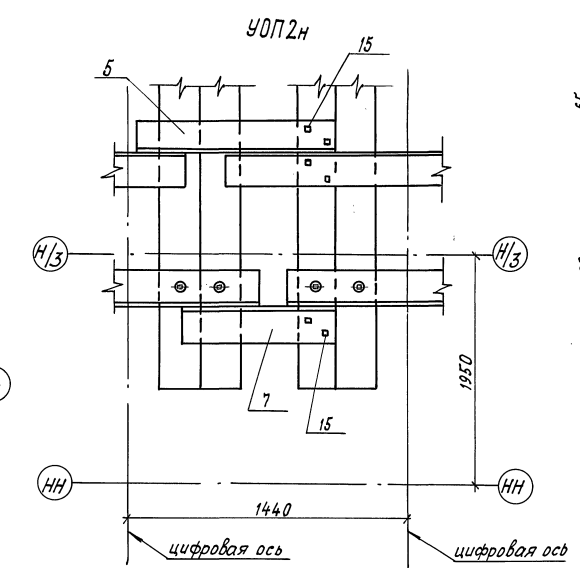
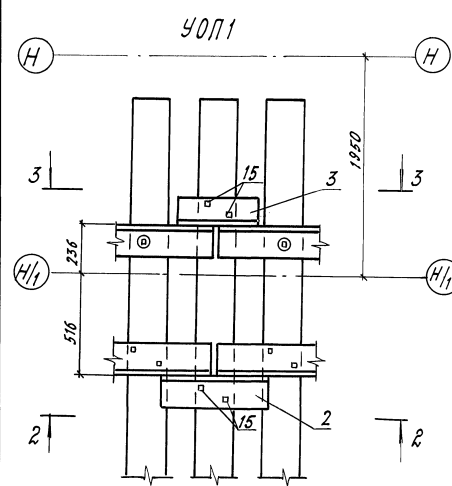
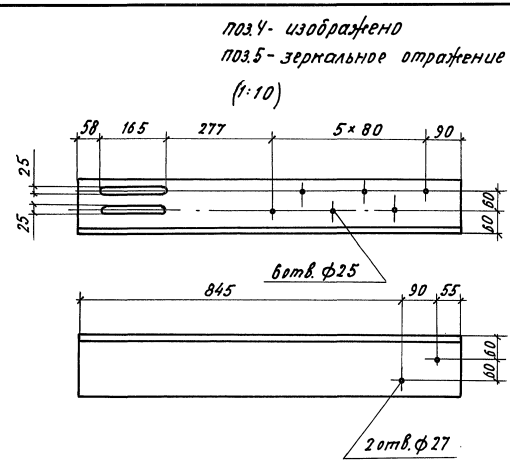
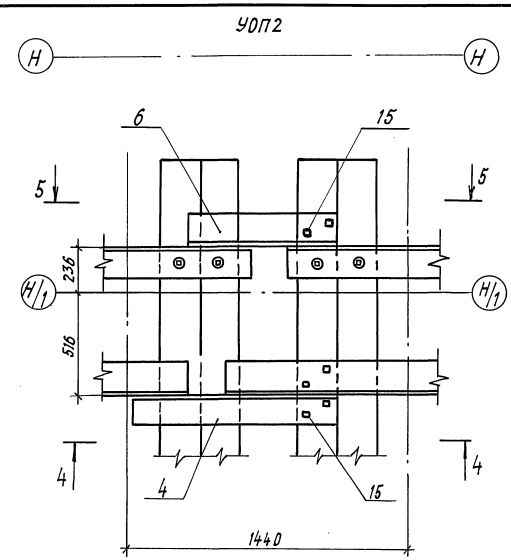
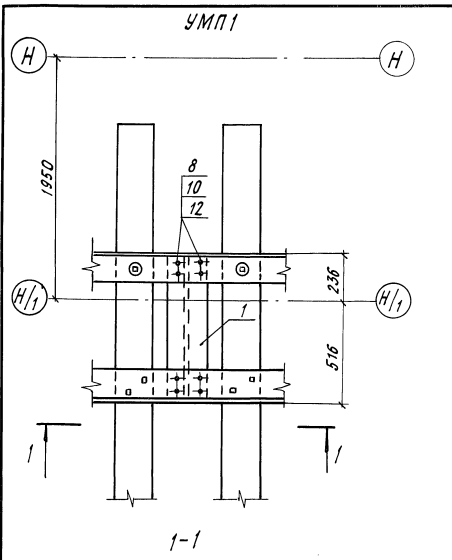
3.501.2-166.1-КМ

Сход на опору С02

Стадия	Лист	Листов
Р	76	

Гипротранспост

Шкал. №, дата, Подпись и дата, Изнач. инж. №



поз.4 - изображено
поз.5 - зеркальное отражение
(1:10)

поз.6 - изображено
поз.7 - зеркальное отражение

Поз.	Обозначение	Наименование	Кол-во на:				Масса ед., кг
			УМП1	УОП1	УОП2	УОП2Н	
1	3.501.2-139.1-7-930.310	Мостик ПМ1	1				37.1
2	3.501.2-139.1-7-930.501	Уголок У61		1			22.0
3	-03	Уголок У63		1			10.1
4		Уголок Б-160×160×16			1		38.1
5		Уголок Б-160×100×12			1		38.1
6		Уголок Б-160×160×16		1			16.8
7		Уголок Б-160×100×12		1			16.8
<u>Стандартные изделия</u>							
8		Болт М22-8g × 70.110	8				0.312
9		Болт М22-8g × 80.46		10	10	10	0.326
10		Гайка М22-6Н.110	8				0.108
11		Гайка М22-6Н		10	10	10	0.077
12		Шайба 22	16				0.071
13		Шайба 22.02		20	20	20	0.018
14		Шайба 22.65Г		2	2		0.049
15		Шпиль путевой 1,24×170	4	4	4		0.560
Масса, кг			41.4	38.8	61.7	61.7	

Поз	Материалы для исполнения		
	Обычное	Северное А	Северное Б
4; 5; 6; 7	16Д ГОСТ 6713-75	15ХСНД ГОСТ 6713-75	10ХСНД ГОСТ 6713-75

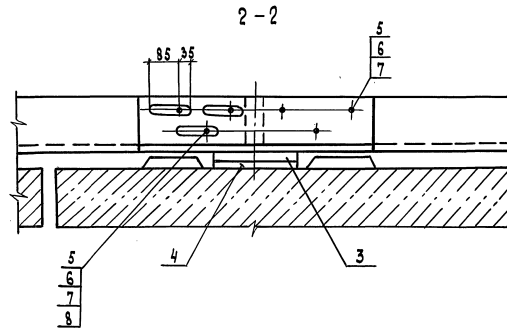
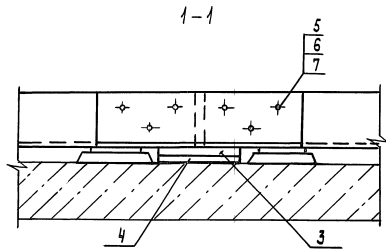
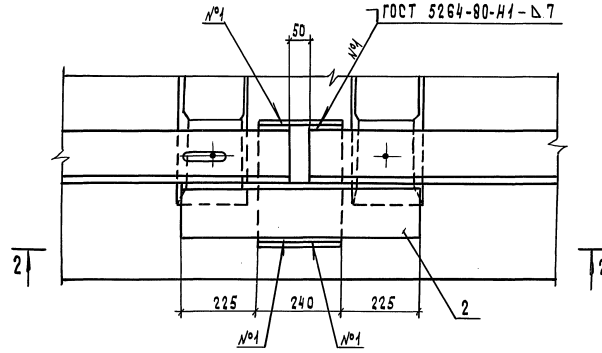
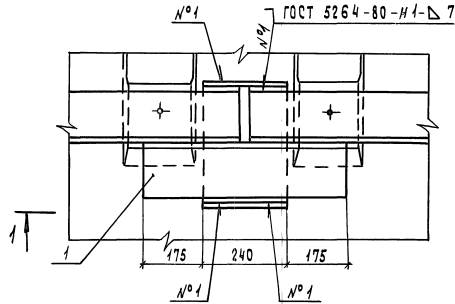
1. Гайки поз.11 не допускается изготавливать из катящей или автоматной стали в соответствии с разделом 2 ГОСТ 1759.3-87
2. Обязательными испытаниями для болтов поз.9 являются испытания на разрыв и определение ударной вязкости в соответствии с разделом 4 ГОСТ 1759.4-87

Изв. № 15-00/01. Подпись и дата. Взам. инв. №

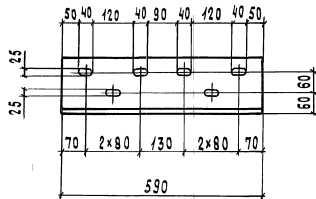
Нач. отд. Манов	Лист	3.501.2-166.1-КМ	Листов
Н. контр. Давыдян	77		Гипотранспост
Гл. спец. Гитман		Узел УМП, УОП (УМП1; УОП1; УОП2; УОП2Н)	
ГНП Назарова			
Нач. гр. Боголюбова			
Инж. И. Орлова			
Инж. Дыхно			

У0Б1

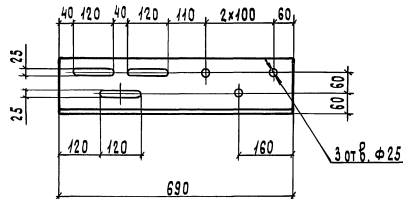
У0Б2 - изображено
У0Б2н - зеркальное отражение



Позиция 1



Позиция 2



Поз.	Наименование	Кол. на			Масса ед., кг
		У0Б1	У0Б2	У0Б2н	
Накладки					
1	Уголок Б-160х160х16 Р 590	1			22.7
2	Уголок Б-160х160х16 Р 630	1	1	1	26.6
3	Лист S20 240х340	1	1	1	12.8
4	Лист s20 240х360	1	1	1	13.6
Стандартные изделия					
5	Болт М22-6gх80,46	6	6	6	0.326
6	Гайка М22-6Н	6	6	6	0.017
7	Шайба 22,02	12	12	12	0.018
8	Шайба 22,65г		3	3	0.049
Масса кг		51.7	55.8	55.8	

Поз.	Материалы для исполнения		
	Обычное	Северное А	Северное Б
1:2	16Д ГОСТ 6713-75	15ХСНД ГОСТ6713-75	10ХСНД ГОСТ6713-75

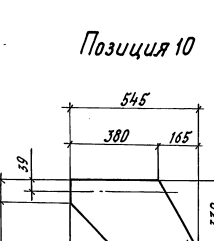
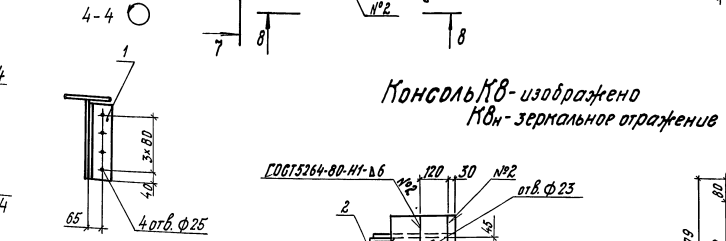
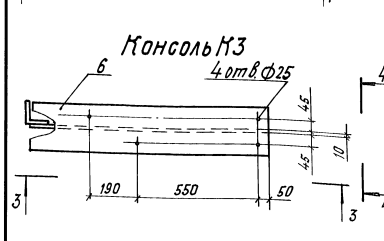
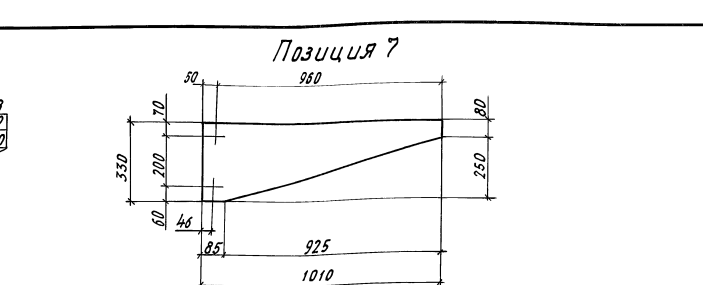
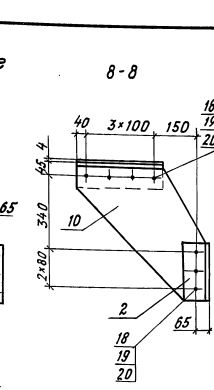
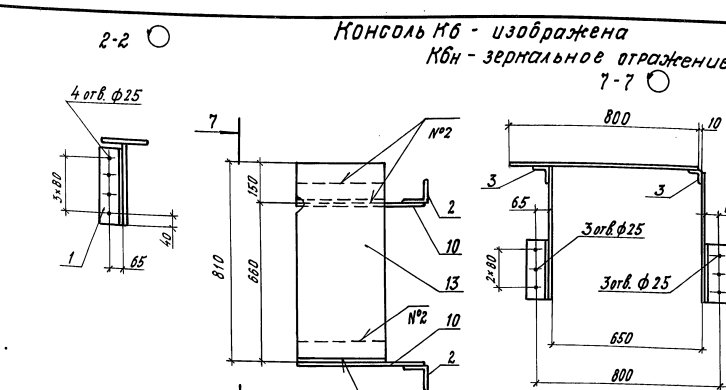
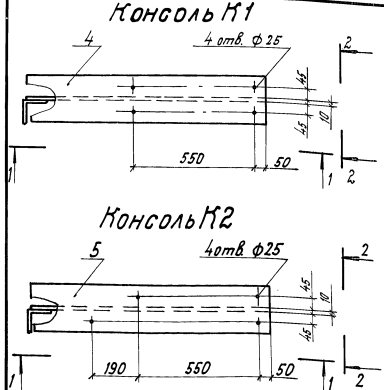
1. Гайки поз.6 не допускается изготавливать из кипящей или автоматной стали в соответствии с разделом 2 ГОСТ 1759.3-87
2. Обязательными испытаниями для болтов поз.5 являются испытания на разрыв и определение ударной вязкости в соответствии с разделом 4 ГОСТ 1759.4-87

Нач. отд. Манов	Иванов	Иванов
И. контр. Давидян	Иванов	Иванов
Тл. спец. Гитман	Иванов	Иванов
ГНП Назарова	Иванов	Иванов
Нач. гр. Головава	Иванов	Иванов
Инж. ТМ Орлова	Иванов	Иванов
Инж. Дыхне	Иванов	Иванов

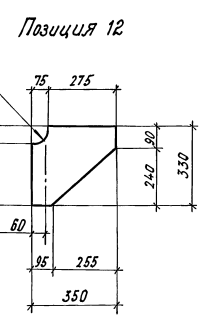
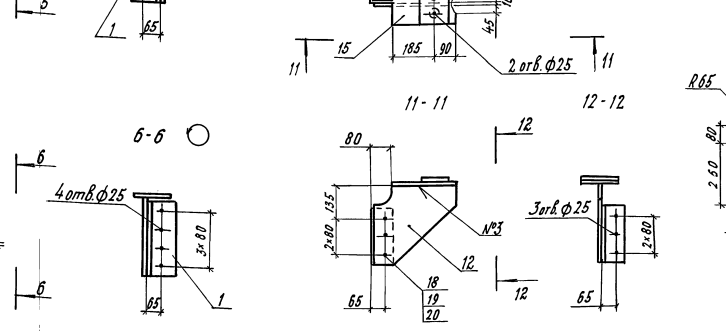
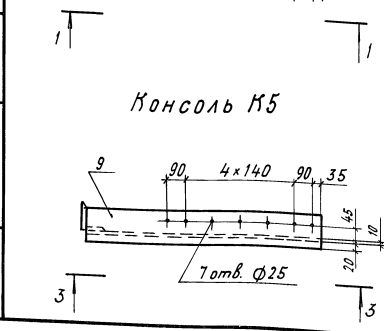
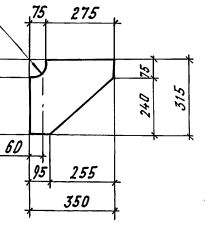
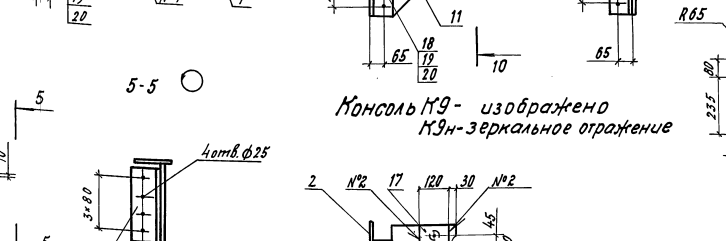
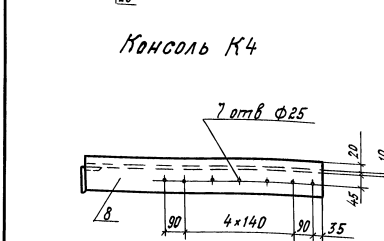
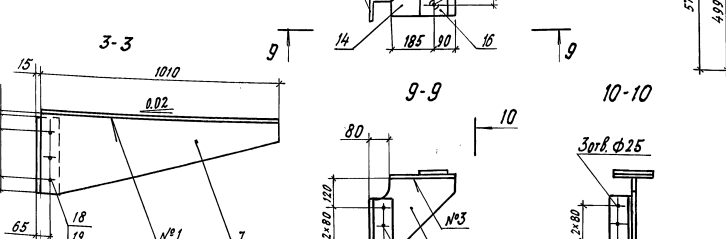
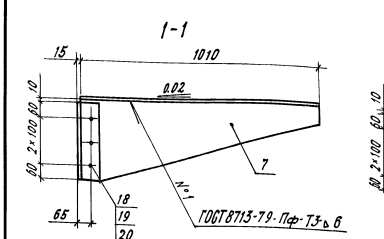
3.501.2-166.1-КМ

Узел У0Б (У0Б1; У0Б2; У0Б2н)	Страниц	Лист	Листов
	Р	79	
Гипротрансмост			

Ш.в. № подл. Подпись и дата Взам. инв. №



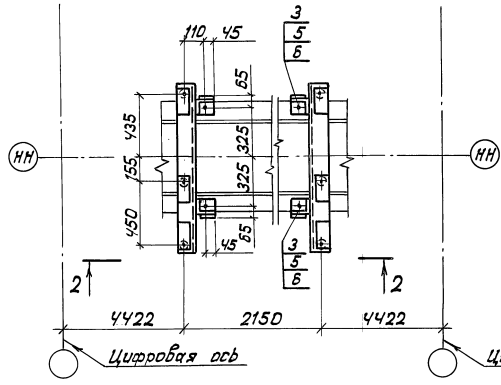
Поз.	Наименование	Единица	Кол. на марку											Масса ед., кг		
			К1	К2	К3	К4	К5	К6	К8	К9	К10	К11	К12			
1	Уголок Б-100х100х12	Л 320	1	1	1	1	1									5,7
2		Л 240						2	2	1	1	1	1			4,3
3	Уголок Б-80х80х8	Л 380						2	2							3,7
4	Лист S10	200 x 1010	1													15,9
5		200 x 1010		1												15,9
6		200 x 1010			1											15,9
7		350 x 1010	1	1	1	1	1									17,1
8		120 x 1010				1										9,5
9		120 x 1010					1									9,5
10		545 x 579						2	2							24,8
11		315 x 350								1	1					8,6
12		350 x 350										1	1			9,1
13	Лист S 4	380 x 800						1	1							9,5
14	Лист S 12	170 x 275								1	1					4,4
15		210 x 275										1	1			5,4
16	Лист S 20	120 x 170								1	1					3,2
17		120 x 210										1	1			4,0
Стандартные изделия																
18	Болт М22 - бр х 70	110	3	3	3	3	3	7	7	3	3	3	3	3	3	0,312
19	Гайка М22 - бн	110	3	3	3	3	3	7	7	3	3	3	3	3	3	0,108
20	Шайба 22		6	6	6	6	6	14	14	6	6	6	6	6	6	0,071
Масса марку, кг			40,3	40,3	40,3	33,9	33,9	78,9	78,9	22,1	22,1	24,4	24,4			



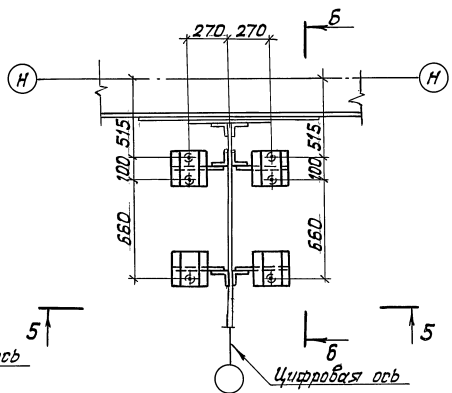
Поз.	Материалы для исполнения		
	Обычное	Северное А	Северное Б
4; 5; 6; 7; 8; 9; 10; 11	16-Д ГОСТ 6713-75	15ХСНД-2	ГОСТ 6713-75
11; 12; 14; 15	15ХСНД ГОСТ 6713-75	15ХСНД-2	ГОСТ 6713-75
16; 17	15ХСНД ГОСТ 6713-75		

3.501.2-166.1-КМ		96
Нач. отд. Н. Кондр. Гл. спец. Г.И.П. Нач. гр. Инж. Лоп. Инж.	Монр. Давыдов Гитман Назарова Белоберева Прыба Дыхине	Гипротрансмот

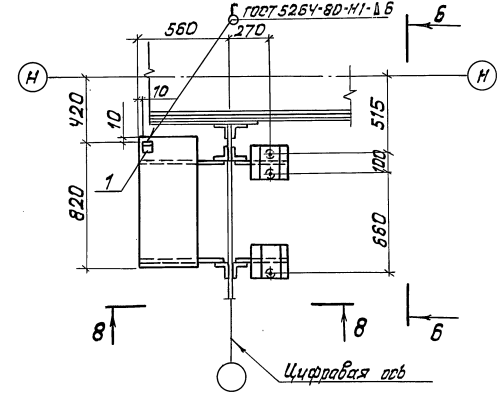
УК1
1-1



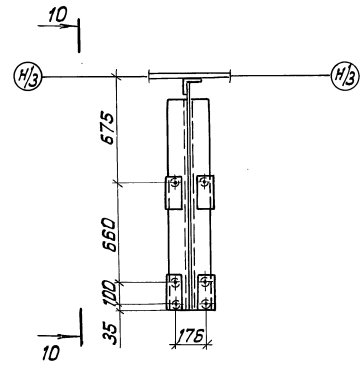
УК2
4-4



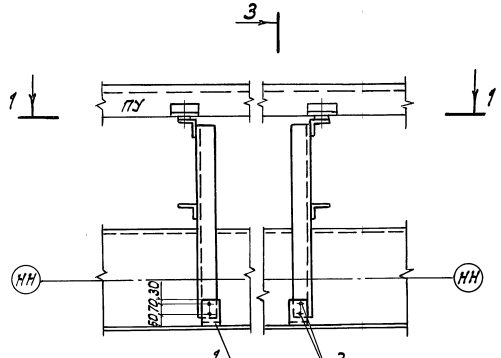
УК3
7-7



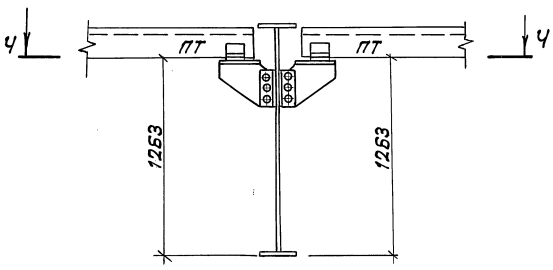
УК7
9-9



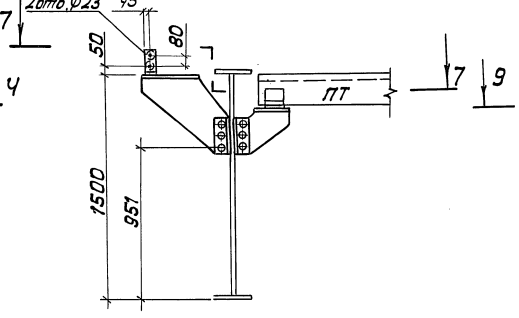
2-2



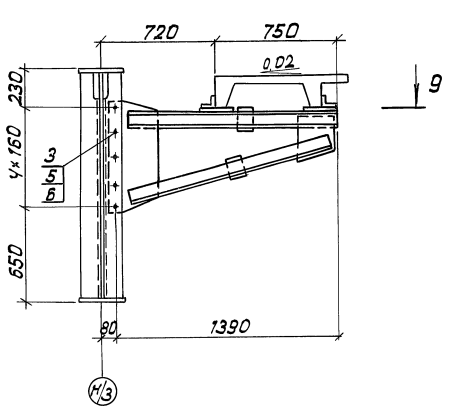
5-5



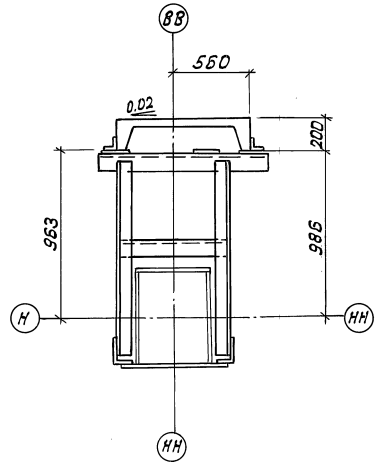
8-8



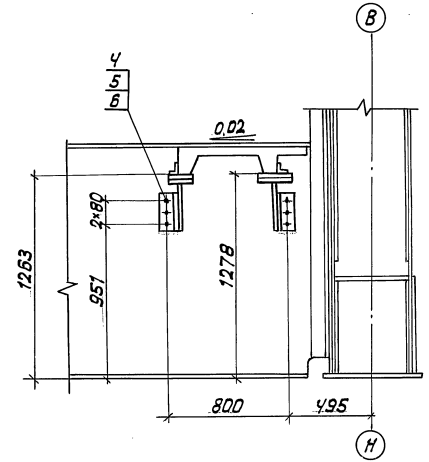
10-10



3-3



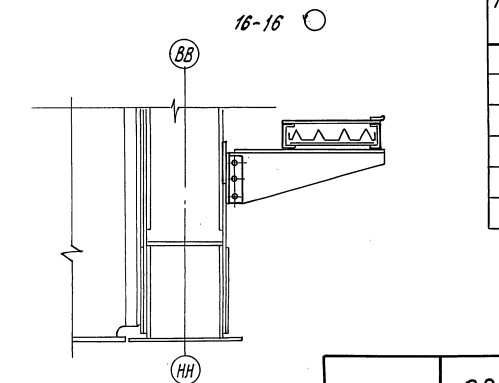
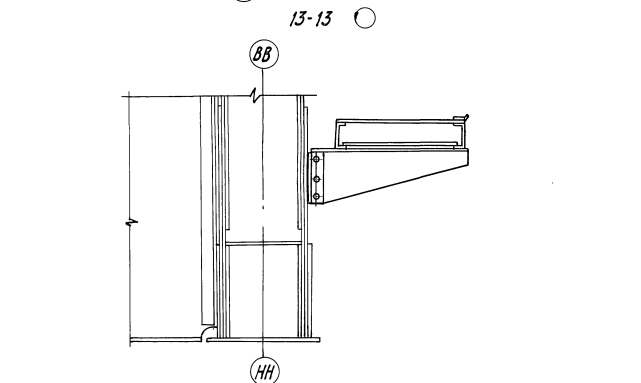
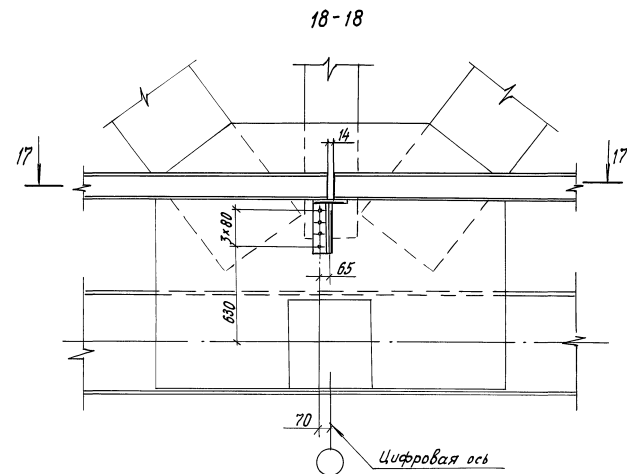
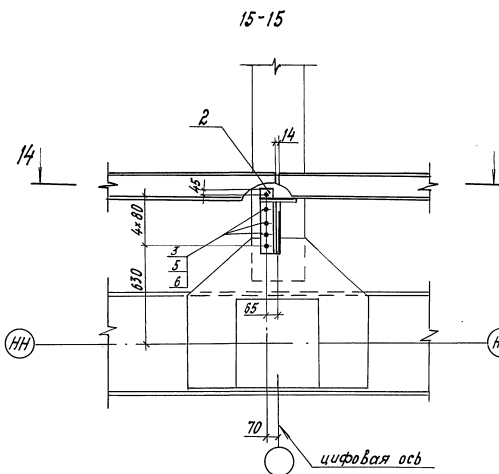
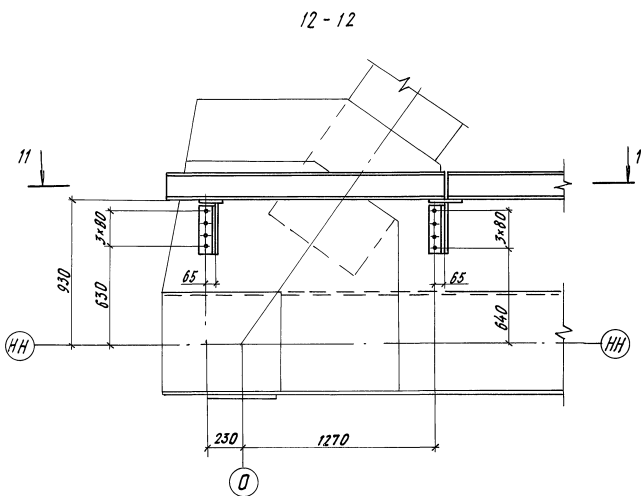
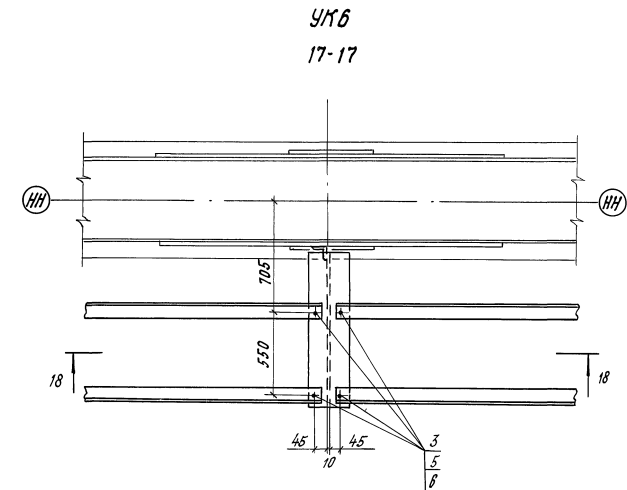
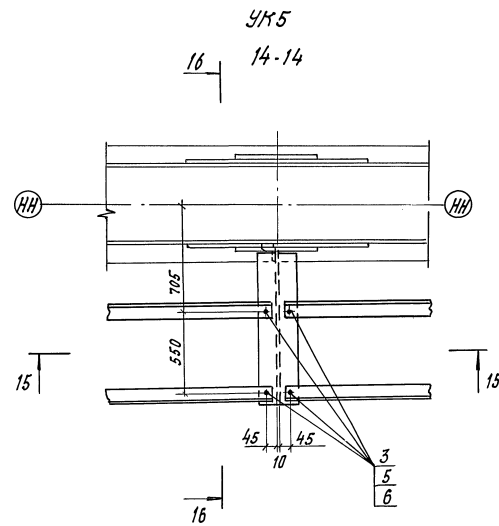
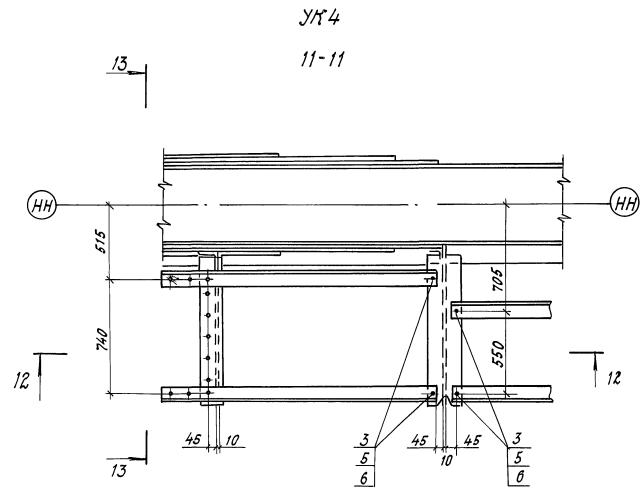
6-6



Нач. отб.	Моноб	Иван
Н. констр.	Давидян	И. Дав.
Л. спец.	Гитман	И. Гит.
Г.И.П.	Назарова	И. Наз.
Нач. ер.	Соловьева	С. Солов.
Инж. Г.К.	Орлова	И. Орл.
Инж.	Дыхнев	И. Дыхн.

3.501.2-166.1-КМ		
Узел УК (УК1-УК7) (начало)		
Стация	Лист	Листов
Р	81	
Гипротрансмост		

ЦНБ № 12 подл. Подпись и дата. Взам. инв. №



Марка, поз.	Наименование	Кол. на марку										Масса ед. кг	
		УК1	УК2	УК3	УК3н	УК4	УК4н	УК5	УК6	УК7	УК7н		
1	Уголок 5160x100x10 С.90	4		1	1								1,8
2	Лист S12 80x320							1					2,4
3	Болт М22-69x70.110	12				4	4	8	4	5	5		0,312
4	Болт М22-69x85.110		6	6	6				4	5	5		0,355
5	Гайка М22-6н.110	12	6	6	6	4	4	8	4	5	5		0,108
6	Шайба 22	24	12	12	12	8	8	16	8	10	10		0,071
Масса, кг		13,7	3,5	5,3	5,3	2,2	2,2	6,7	2,2	2,7	2,7		

Нач. отд	Монд	Иван
Н. кинг	Давидян	У. Дав.
Гл. спец.	Гитман	
Нач. гр.	Назарова	
Инж. Кат	Белева	
Инж.	Дыхнев	

3.501.2-166.1-КМ

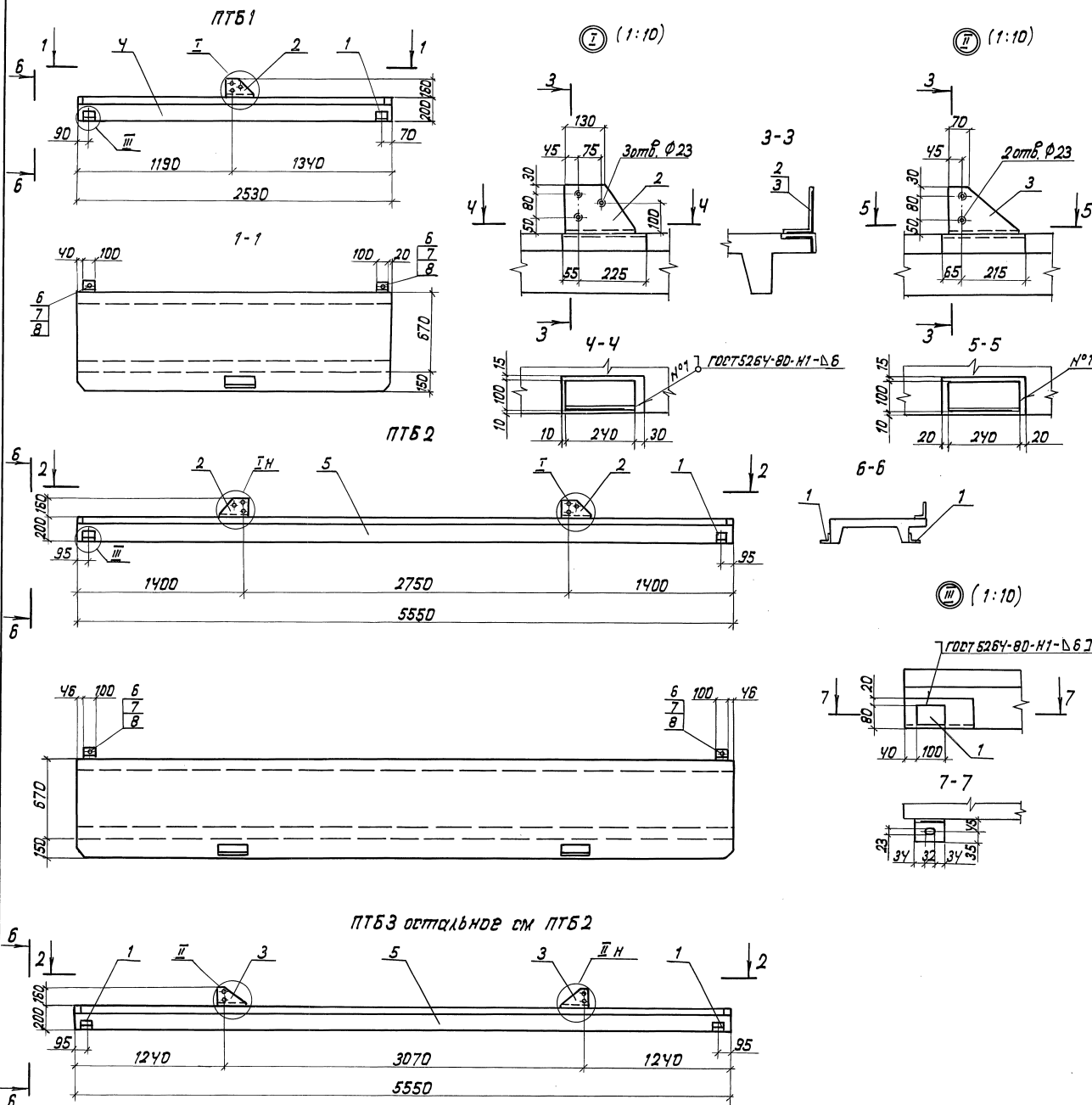
Узел УК (УК1-УК7)
(Окончание)

Стадия	Лист	Листов
Р	82	

Гипротрансмост

Шифр подл. | Подпись и дата | Взам. инв. №

98



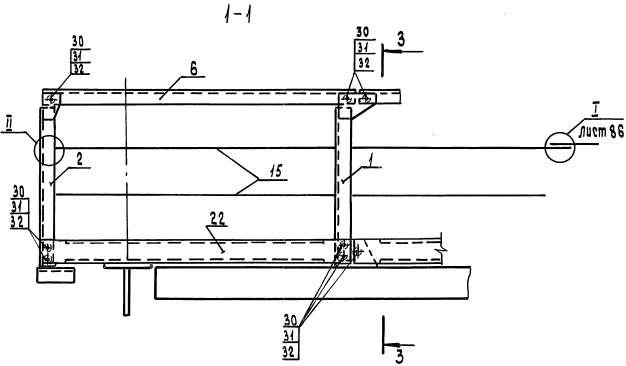
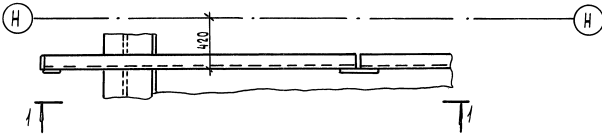
Поз.	Обозначение	Наименование	Кол. шт:				Масса ед. кг
			ПТБ1	ПТБ1А	ПТБ2	ПТБ3	
1		Узелок Б-80×80×8 Р100	4	4	4	4	1.0
2		Узелок Б-160×100×12 Р240	1	1	2		5.6
3		Узелок Б-160×100×12 Р240				2	5.6
4	3.501.2-139.2-7-970.110	Плита ПТП1	1	1			482.7
5	3.501.2-139.1-8-962.100-01	Плита ПТП2			1	1	1070.0
<i>Стандартные изделия</i>							
6		Болт М20-8g×90.У6	4	4	4	4	0.293
7		Гайка М20-6Н.5	8	8	8	8	0.063
8		Шайба 20.02	8	8	8	8	0.017

Масса, кг	494.1	494.1	1070.0	1070.0
Объем бетона, м³	0.18	0.18	0.41	0.41

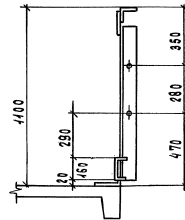
Изб. г. 1987. / Обновлен и доработан. ин. г.

Нач. отд. МОНБ Н. Контр. Давыден Д. Спец. Гитман Г. П. Назарова Нач. гр. Сокольева Инж. Г. К. Орлова Инж. Д. И. Кне	3.501.2-166.1-КМ Железобетонная плита тротуаров ПТБ (ПТБ1-ПТБ3)	Лист 83 Листов 83 Гипропроект
---	--	---

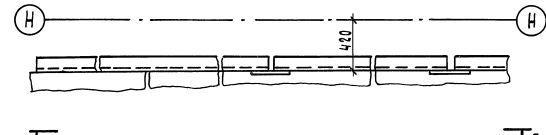
оп 1



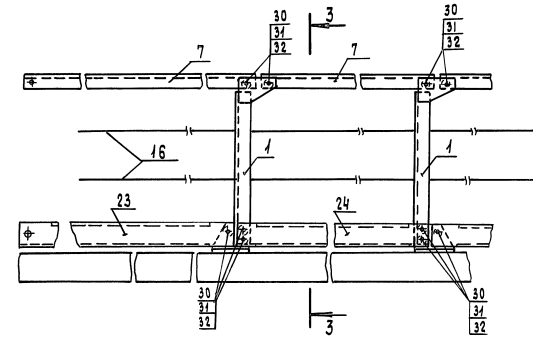
3-3



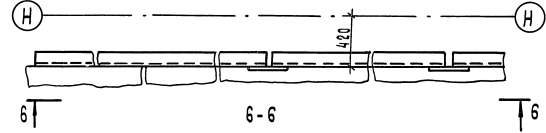
оп 2



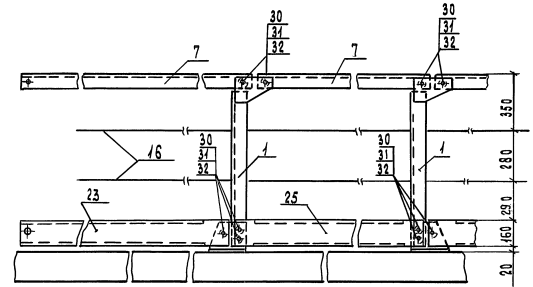
5-5



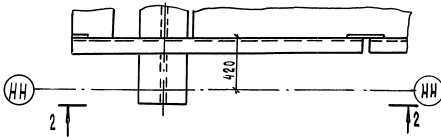
оп 3



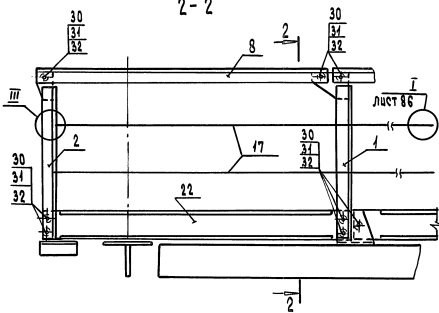
6-6



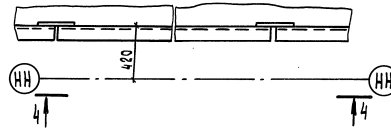
оп 5



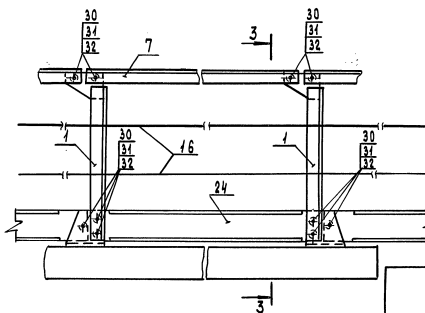
2-2



оп 4

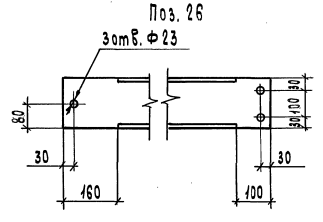
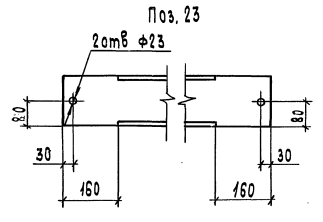
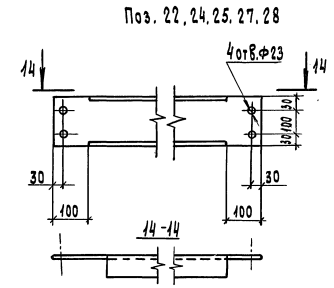
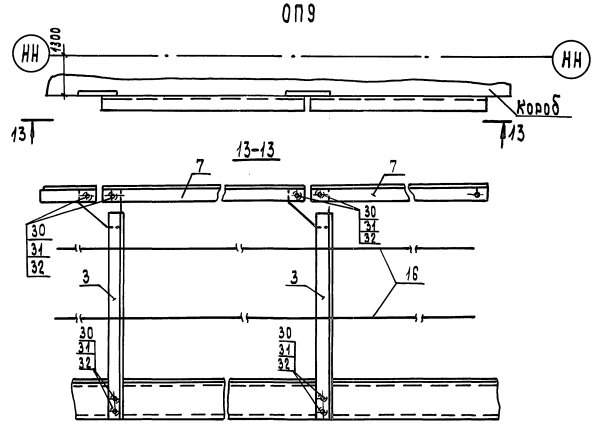
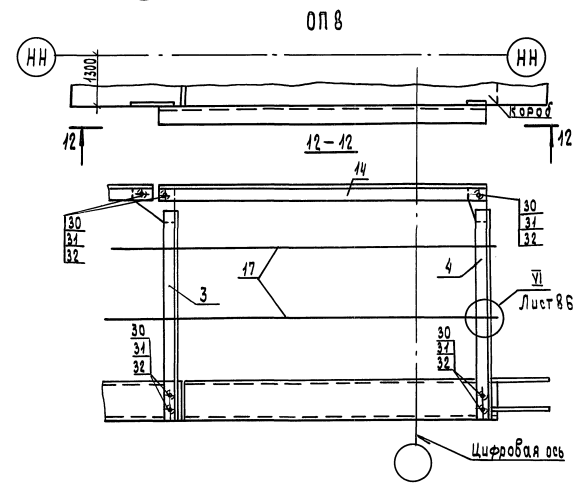
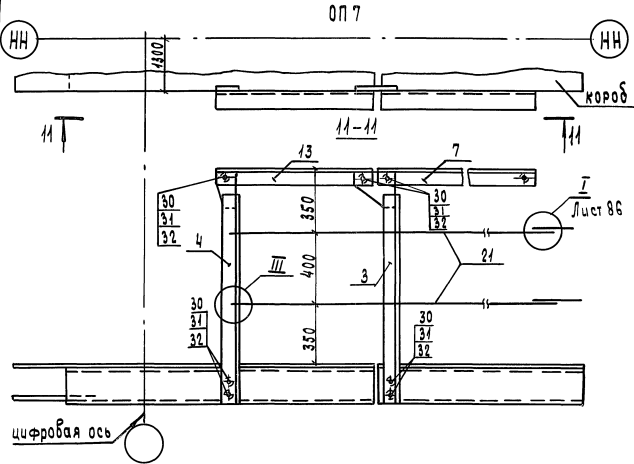


4-4



Нач. отд.	Манов	Дач	3.501.2-166.1-КМ	Стальная	Лист	Листов
Н. контр.	Давидян	Гитман		р	25	
Гл. спец.	Назарова	Степан		Узел ОП (оп1-оп10)		
Нач. гр.	Соловьева	Василь		(начало)		
Инж. Гл.	Орлов	Василь		Гидропротансмос		
Инж.	Дыкне	Василь				

101



Поз	Обозначение	Наименование	Кол. но									Масса, ед. кг	
			оп1	оп2	оп3	оп4	оп5	оп6	оп7	оп8	оп9		
Стойки													
1		СП1	1	2	2	2	1					12.2	
2		СП2	1				1					10.9	
3	3.501.2-166.1-КМ	Лист 88								1	1	2	14.0
4		СП4								1	1		12.7
5		СП5							4				12.3
Поручни													
6	3.501.2-139.2-6-920.101	ППО1	1										19.1
7	-01	ППО2		2	2	1				1	2		26.3
8	-05	ППО6					1						17.9
9	-06	ППО7						1					31.2
10	-07	ППО8						2					9.1
11	-08	ППО9							1				26.1
12	-09	ППО10							1				24.4
13	-10	ППО11								1			8.6
14	-11	ППО12									1		18.2
15		20А-I	2										8.3
16		2		2	2	2					2		13.8
17		2						2					8.2
18		2							2				7.5
19		2							4				3.2
20		2							4				2.6
21		2								2			5.7
22		Г 16	1				1						27.5
23		2		1	1								37.8
24		2		1	1								39.8
25		2			1								39.9
26		2							2				36.6
27		2							2				12.9
28		2							1				44.5
Стандартные изделия													
30		Болт М20-8x70,46	8	10	10	10	8	24	7	7	8	0.244	
31		Гайка М20-6x5	10	10	10	10	10	40	9	9	8	0.068	
32		Шайба 20,02	18	20	20	20	18	64	16	16	16	0.017	
Масса, кг			89.2	185.6	185.7	121.5	87.7	340.3	75.6	63.9	111.0		

Поз	Материалы для исполнения		
	Обычные	Северное А	Северное Б
15;16;17;18;19;20	Ст 3кп3	ГОСТ 380-88	

Нач. отд.	Монров	Монров
Н. контр.	Давидян	Давидян
Гл. спец.	Гитман	Гитман
Нач. гр.	Назарова	Назарова
Инж. И.	Соловьева	Соловьева
Инж.	Орлова	Орлова
	Дыхне	Дыхне

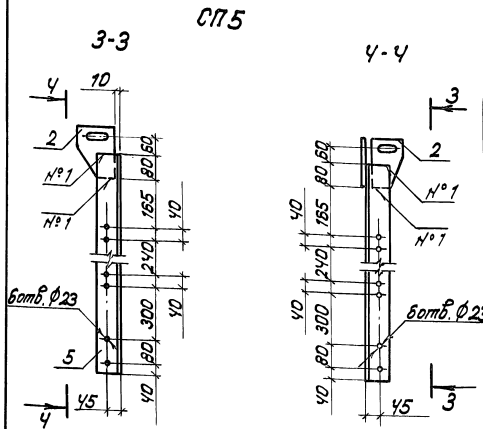
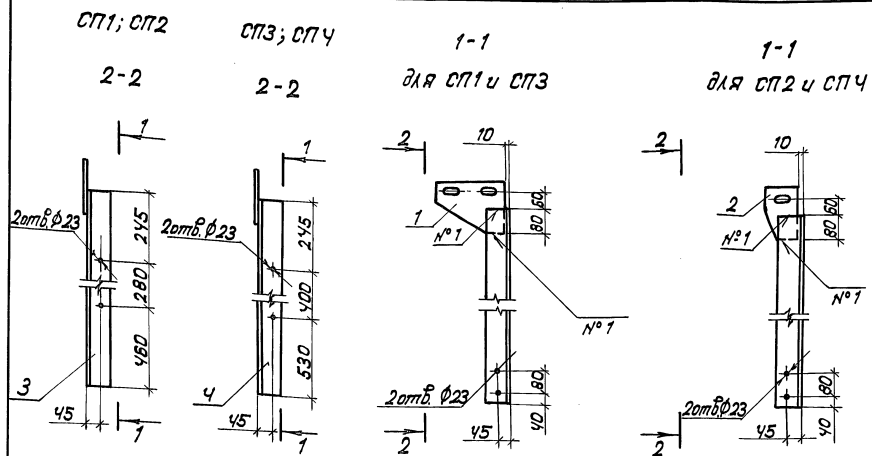
3.501.2-166.1-КМ

Узлы ОП (ОП1-ОП10)
(окончание)

Стадия Лист Листов
Р 87

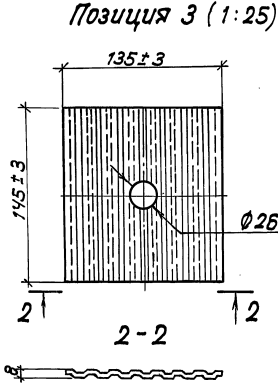
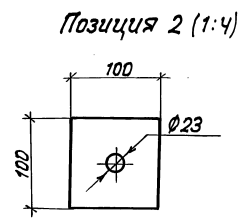
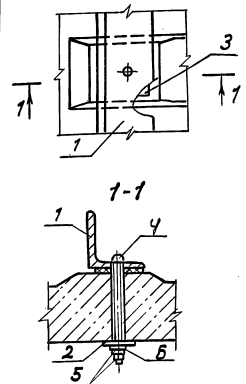
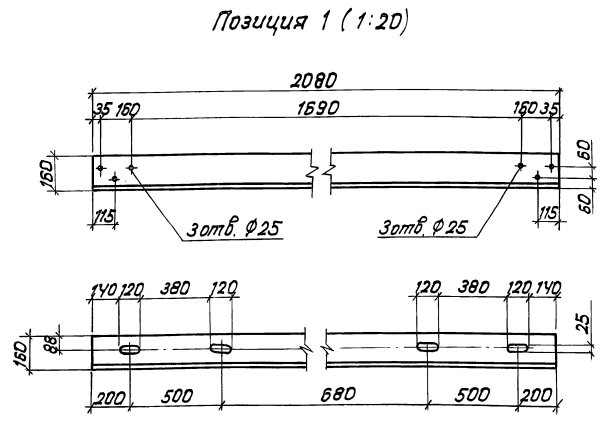
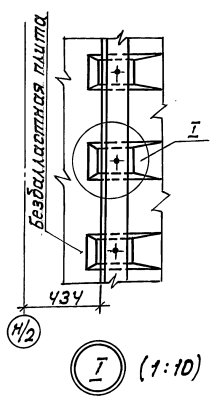
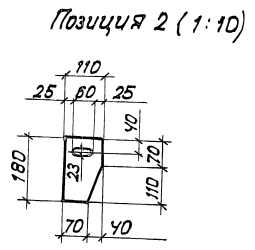
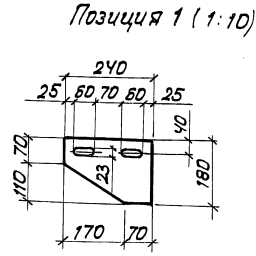
Гипротрансмост

Ш.в. Л.Р. мод. Подпись и дата ВЗОН. инв. №



Поз.	Наименование	Кол. на марку					Масса ед., кг
		СП1	СП2	СП3	СП4	СП5	
1	Лист 510 180×240	1		1			2.7
2	110×100		1		1	2	1.4
3	Узелок 680×80×8 В-985	1	1				9.5
4	В-1175			1	1		11.3
5	В-895					1	9.5

Сварные швы №1 ГОСТ 5264-80-Н1-Д6



Поз.	Обозначение	Наименование	Кол. на				Масса ед., кг
			УКБ1	УКБ2	УКБ3	УКБ4	
1	3.501.2-133.2-Б-960.101	ЗКУ 1	1				422.4
1	-01	ЗКУ 2		1			410.4
1	-02	ЗКУ 3			1		410.4
1		Узелок 6-160×160×16 В-1380				1	80.1
2		Лист 510 100×100	22	22	22	4	0.785
3		Прокладка ПБР 65×8 ОП143-74	22	22	22	4	0.22
		резинка РП101-15ТУ3800.538-71					
		Стандартные изделия					
4		Болт М22-89х280.46	22	22	22	4	0.92
5		Гайка М22-8Н5	44	44	44	8	0.08
6		Шайба 22.65г	22	22	22	4	0.05
		Масса мет, кг	4645	452.5	452.5	87.8	

Поз.	Материалы для исполнения		
	Обычное	Серебряное А	Серебряное Б
1	16.Д ГОСТ 6713-75	15КСнд ГОСТ 6713-75	10КСнд ГОСТ 6713-75
2	Ст 3 ГОСТ 14637-89		

Нач. отд. Мон.б	Мед			
Н.контр. Давидян	И.Дав.			
П. спец. Гитман	Гитман			
Г.И.П. Назарова	Назарова			
Нач. гр. Голобова	Голобова			
Инж. И. Орлова	Орлова			

3.501.2-166.1-КМ

Стелла перильная СП (СП1-СП5)

Формат А3

Нач. отд. Мон.б	Мед			
Н.контр. Давидян	И.Дав.			
П. спец. Гитман	Гитман			
Г.И.П. Назарова	Назарова			
Нач. гр. Голобова	Голобова			
Инж. И. Орлова	Орлова			

3.501.2-166.1-КМ

Участок контрреолов УКБ (УКБ1-УКБ4)

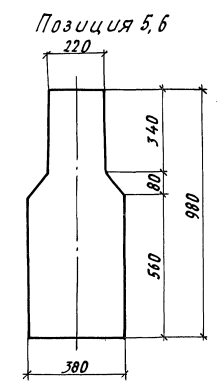
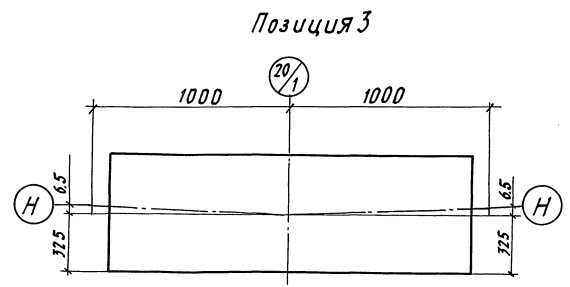
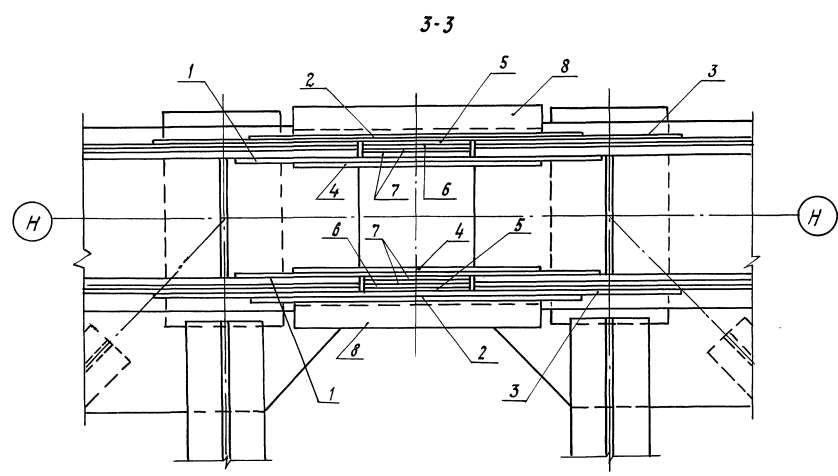
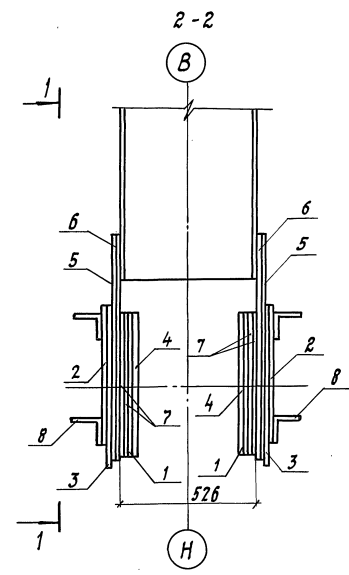
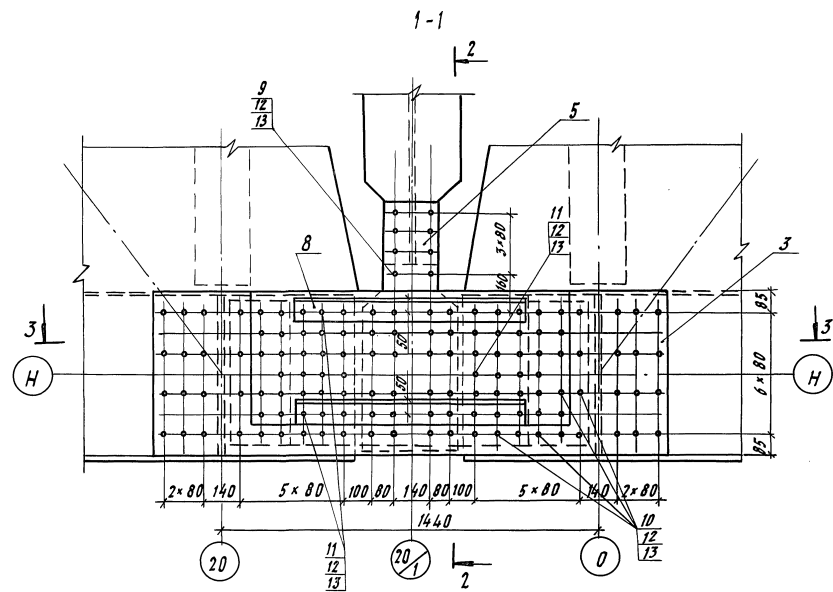
Формат А3

25416-02 59

Ш.Б. №-подл. Издатель и ответственный инж. И.Д.

Ш.Б. №-подл. Издатель и ответственный инж. И.Д.

104



Марка поз.	Наименование	Кол.	Масса ед., кг	Примечание
Накладки				
1	лист s16 580x1990	2	101,3	
2	490x1230	2	75,7	
3	s12 635x1990	2	119,0	
4	580x910	2	49,7	
Прокладки				
5	лист s12 380x980	2	27,7	
6	s16 380x980	2	36,9	
7	s20 380x580	4	34,6	
8	Уголок 100x100x12 L900	4	16,1	
Стандартные изделия				
9	Болт М22-69x85,110	16	0,355	
10	Болт М22-69x150,110	88	0,545	
11	Болт М22-69x180,110	112	0,630	
12	Гайка М22-ВН,110	216	0,108	
13	Шайба 22	432	0,071	
Масса узла, кг			1201,6	

Позиция	Материалы для исполнения		
	обычное	северное А	северное Б
5, 6, 7	16Д ГОСТ 6713-75	15ХСНД ГОСТ 6713-75	
8	15ХСНД ГОСТ 6713-75	10ХСНД 6713-75	

В поз. 1, 2, 4, 8 продольные риски болтов должны соответствовать продольным рискам поз. 3

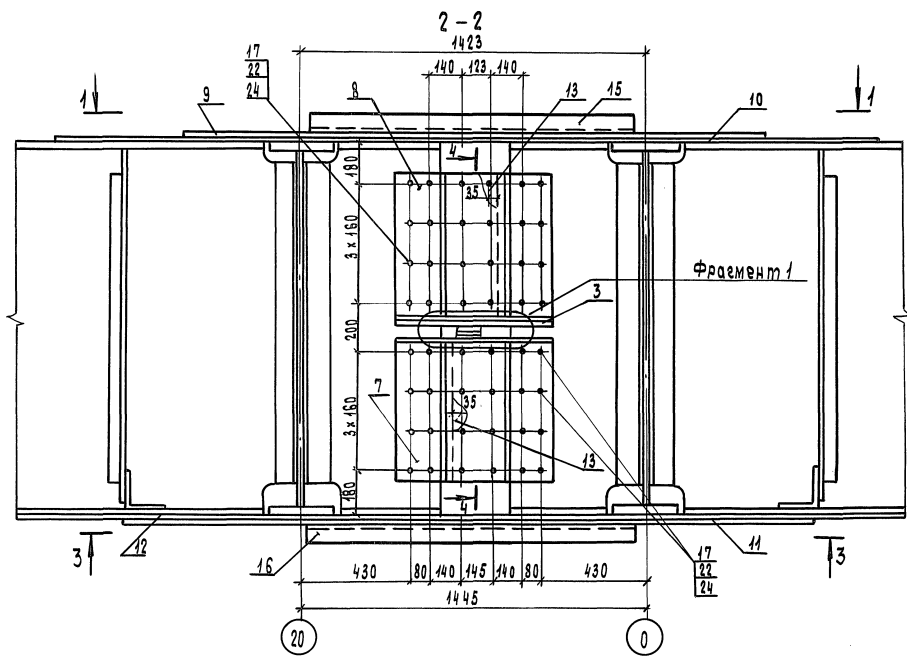
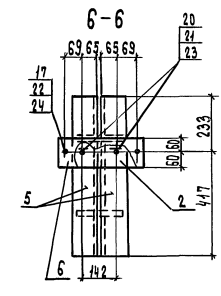
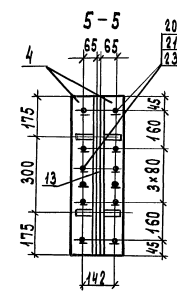
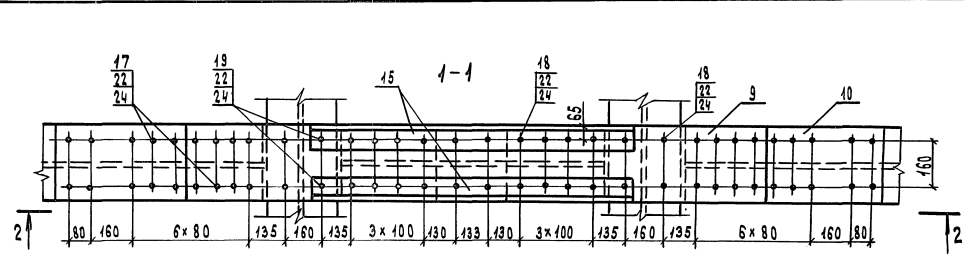
Нач. отд.	Монов	Мон
Н. контр.	Лавицын	Лав
Гл. спец.	Гитман	Гит
Нач. гр.	Назарова	Наз
Инж. I к.	Соловьева	Сол
Инж. III к.	Орлова	Орл
	Магилевский	Маг

3.501.2-166.1-КМ

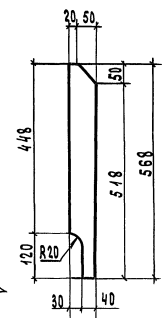
Узел НМ

Студия	Лист	Листов
Р	93	
ГИПРОТРАНСПОТ		

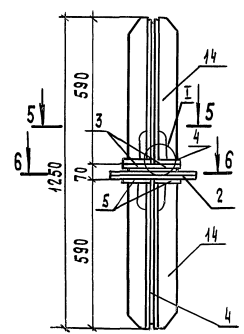
Шифр по бл. Подгр. и дата издан. инв. №



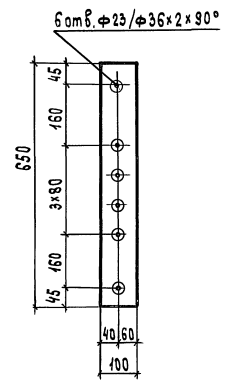
Позиция 14



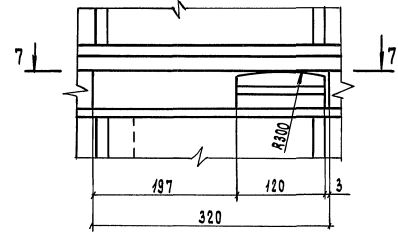
4-4



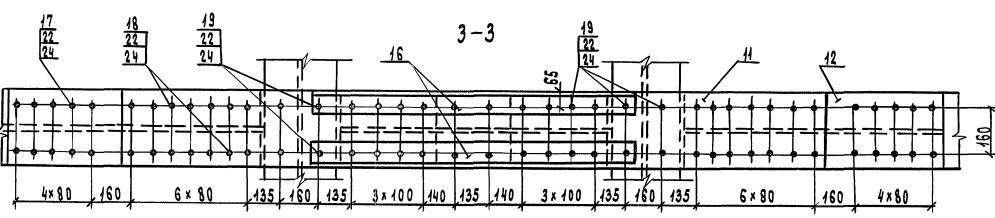
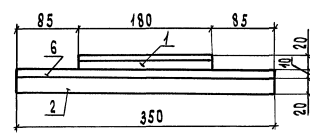
Позиция 3



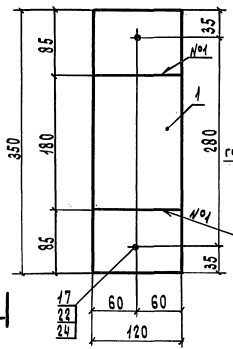
Фрагмент 1
Балансир (1:5)



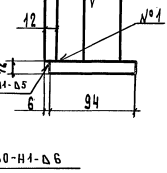
8-8



7-7



Г (1:4)



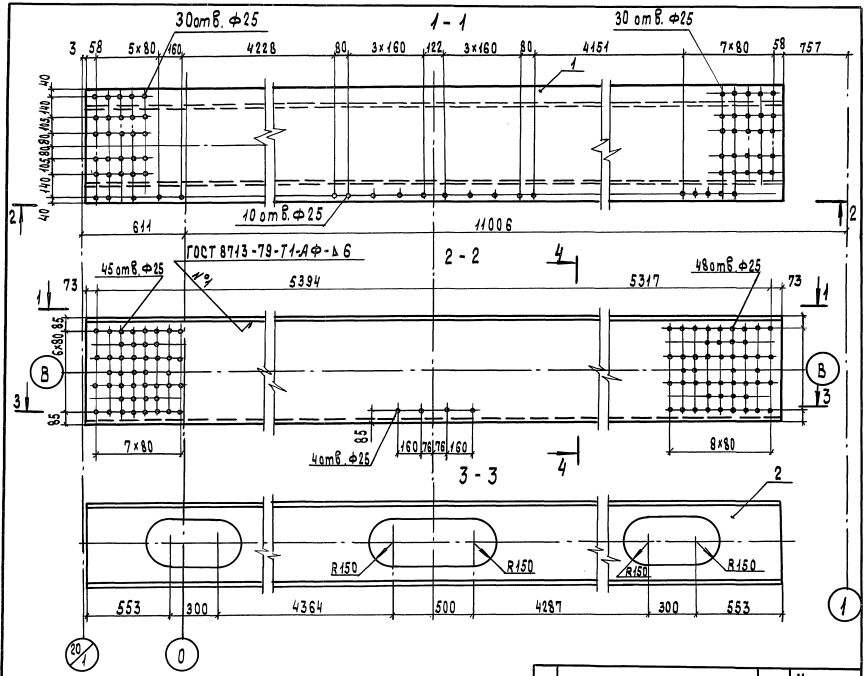
Марка Поз.	Наименование	Кол.	Масса ед., кг	Примечание
1	лист s20 120 x 180	1	3,1	
2	120 x 350	1	6,6	
3	100 x 650	2	10,2	
4	s12 94 x 650	2	5,8	
5	94 x 650	2	5,8	
6	s10 120 x 350	1	3,3	
7	s12 520 x 578	2	28,3	
8	520 x 578	2	28,3	
9	s10 300 x 2570	1	60,5	
10	s16 300 x 3370	1	127,0	
11	300 x 2900	1	109,3	
12	300 x 3370	1	145,8	
13	s12 250 x 580	2	13,7	
14	70 x 568	8	3,7	
15	уголок 100 x 100 x 12 L1340	2	24,0	
16	100 x 100 x 12 L1360	2	24,3	
Стандартные изделия				
17	Болт М22-6г x 85,110	106	0,355	
18	Болт М22-6г x 100,110	52	0,399	
19	Болт М22-6г x 110,110	32	0,428	
20	Винт В.М20-6г x 65,36	14	0,159	
21	Гайка М20-6Н.4	14	0,063	
22	Гайка М22-6Н.110	180	0,108	
23	Шайба 20	14	0,047	
24	Шайба 22	380	0,071	
			Масса узла, кг	888,9

Позиция	Материалы для исполнения		
	обычное	северное А	северное Б
13	16 Д ГОСТ 6743-75	15 ХСНД ГОСТ 6743-75	
15, 16	15 ХСНД ГОСТ 6743-75	10 ХСНД ГОСТ 6743-75	

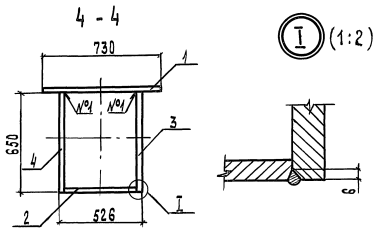
Нач. отд.	Молов	
Н. контр.	Давидян	
Гл. спец.	Гитман	
Инж. И.К.	Назарова	
Инж. И.К.	Соловьева	
Инж. И.К.	Орлова	
Инж. И.К.	Могилевский	

3.501.2-166.1-КМ	
Узел СПБМ	
Студия	Лист 94
Листов	
Гипротрансмет	

И.В. Орлова, Л.В. Соловьева и О.В. Орлова



Поз	Наименование	Кол.	Масса ЕД., кг
1	лист s12 730 x 10857	1	746,6
2	446 x 10857	1	456,1
3	s40 650 x 10857	1	2245,9
4	650 x 10857	1	2245,9
Масса пояса, кг			5634,5



Ш.В. Л. П. П. Подпись и дата В.В.В. Л.В.В.

Нач. отд.	Мачов	
Н. контр.	Давыдан	
Гл. спец.	Гутман	
ГИП	Назарова	
Нач. гр.	Соловьева	
Инж. И.	Орлов	
Инж. Ш.	Маглевский	

109

3.501.2-166.1-КМ

Верхний пояс ВЛ10

Стация/Лист	Листов
Р	95

Гипотраеомст