

ТИПОВАЯ ДОКУМЕНТАЦИЯ НА КОНСТРУКЦИИ,
ИЗДЕЛИЯ И УЗЛЫ ЗДАНИЙ И СООРУЖЕНИЙ

СЕРИЯ 5.903-11

БЛОКИ

**ТЕПЛОМЕХАНИЧЕСКОГО ОБОРУДОВАНИЯ
ДЛЯ ПАРОВЫХ КОТЕЛЬНЫХ**

ВЫПУСК 1-4

**КРУПНОБЛОЧНАЯ ДЕАЭРАЦИОННО-
ПИТАТЕЛЬНАЯ УСТАНОВКА**

КБЛУ-50-76

**ЧАСТЬ 2
СТР 74 ÷ 144**

23205-14

Серия 5.903-11. Выпуск 1-4

Изм. и дата Подпись и дата Инв. № дубл. Взам. инв. № Взам. инв. № Подпись и дата Инв. № подл.

Формат	Зона	Поз.	Обозначение	Наименование	Кол.	Примеч.
				Документация		
A2			Т01Б.004.200.000 СБ	Сборочный чертеж		
				Сборочные единицы		
A3	1		Т01Б.004.201.000	ПАРОПРОВОД	1	
A3	2		Т01Б.004.202.000	ПАРОПРОВОД	1	
A4	3		Т01Б.004.203.000	ТРУБОПРОВОД	1	
A4	4		Т01Б.004.204.000	ТРУБОПРОВОД	1	
A4	5		Т01Б.004.205.000	ТРУБОПРОВОД	1	
A3	6		Т01Б.004.206.000	ТРУБОПРОВОД	1	
A3	7		Т01Б.004.207.000	ТРУБОПРОВОД	1	
A4	8		Т01Б.004.208.000	ТРУБОПРОВОД	1	
A4	9		Т01Б.004.209.000	ТРУБОПРОВОД	1	
A4	10		Т01Б.004.210.000	ОПОРА	1	
A4	11		Т01Б.004.211.000	ОПОРА	1	
A2	12		Т01Б.004.220.000	МЕТАЛЛОКОНСТРУКЦИЯ	1	

Детали

A3	14		Т01Б.004.200.001	ПАТРУБОК	1	
A4	15		Т01Б.004.200.002	Стойка	5	
A4	16		-01	Стойка	3	
A4	17		-02	Стойка	4	
A4	18		Т01Б.004.100.001	ФЛАНЕЦ	1	

Т01Б.004.200.000

Изм.	Лист	№ докум.	Подп.	Дата
РАЗРАБ.	КОМОЛОВА		Ком	
ПРОБ.	ПАВЛОВ		Пав	
И.КОНТР.	МОЛОТКОВА		Мол	
УТВ.	КАТЕРМАНЯН		Кат	

Лист 1 из 3
Гипротехмонтаж Москва

БЛОК ВЕРХНИЙ

Формат А4

Изм. и дата Подпись и дата Инв. № дубл. Взам. инв. № Взам. инв. № Подпись и дата Инв. № подл.

Формат	Зона	Поз.	Обозначение	Наименование	Кол.	Примеч.
				Стандартные изделия		
				Болты ГОСТ 7798-70		
	20			M16-60x65.58	8	
	21			M12-69x50.58	12	
	22			M10-69x45.58	4	
				Гайки ГОСТ 5915-70		
	26			M16-64.5	8	
	27			M12-6H.5	12	
	28			M10-6H.5	4	
				Шайбы ГОСТ 11371-78		
	32			16.01.08 кп	8	
	33			12.01.08 кп	12	
	34			10.01.08 кп	4	
				Прокладки ГОСТ 15180-70		
	36			A-200-6	1	
	37			A-65-6	2	
	38			A-50-6	1	
	39			A-20-6	1	

Т01Б.004.200.000

Лист 2

Формат А4

Изм. и дата Подпись и дата Инв. № дубл. Взам. инв. № Взам. инв. № Подпись и дата Инв. № подл.

Формат	Зона	Поз.	Обозначение	Наименование	Кол.	Примеч.
				Опоры ГОСТ 14911-82		
	41			ОПБ 2 - 26,8	5	
	42			ОПБ 2 - 57	3	
	43			ОПБ 2 - 89	4	
				Прочие изделия		
	47		Т 186 04. 00. 000	БАК ДЕАЭРАТОРНЫЙ 15м³	1	

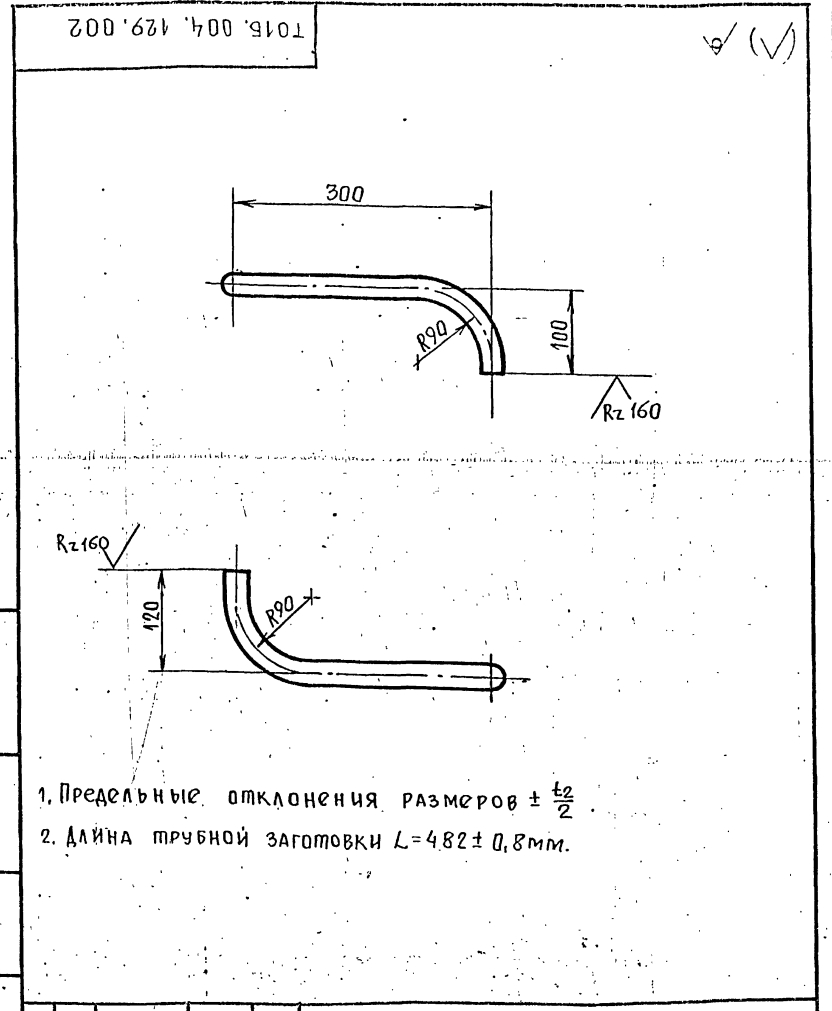
* Изготовление и поставку производит заказчик.
Калькодержатель - Ленинградский филиал Энергомонтажпроект.

Т01Б.004.200.000

Лист 3

Формат А4

Изм. и дата Подпись и дата Инв. № дубл. Взам. инв. № Взам. инв. № Подпись и дата Инв. № подл.



1. Пределные отклонения размеров $\pm \frac{t_2}{2}$
2. ДЛИНА трубной заготовки $L=482 \pm 0,8 \text{ мм}$.

Т01Б.004.129.002

Изм.	Лист	№ докум.	Подп.	Дата
РАЗРАБ.	КОМОЛОВА		Ком	
ПРОБ.	ПАВЛОВ		Пав	
И.КОНТР.	СИДОРОВ		Сид	
УТВ.	МОЛОТКОВА		Мол	
	КАТЕРМАНЯН		Кат	

ПАТРУБОК

Лист	Масса	Масшт.
	0,71	1:5

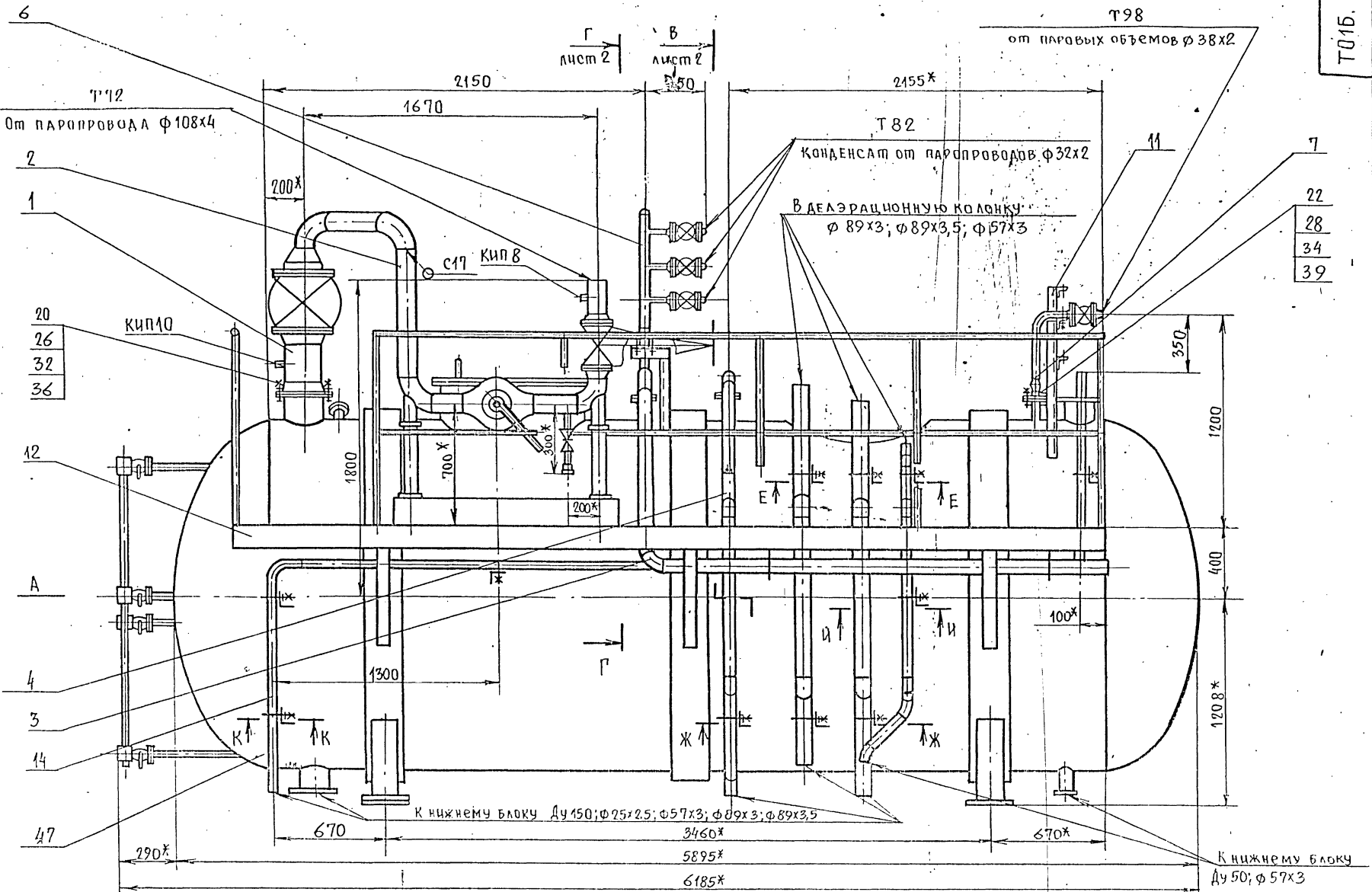
Лист 1 из 1

ТРУБА 321.2 ГОСТ 8734-78
620 ГОСТ 8733-74

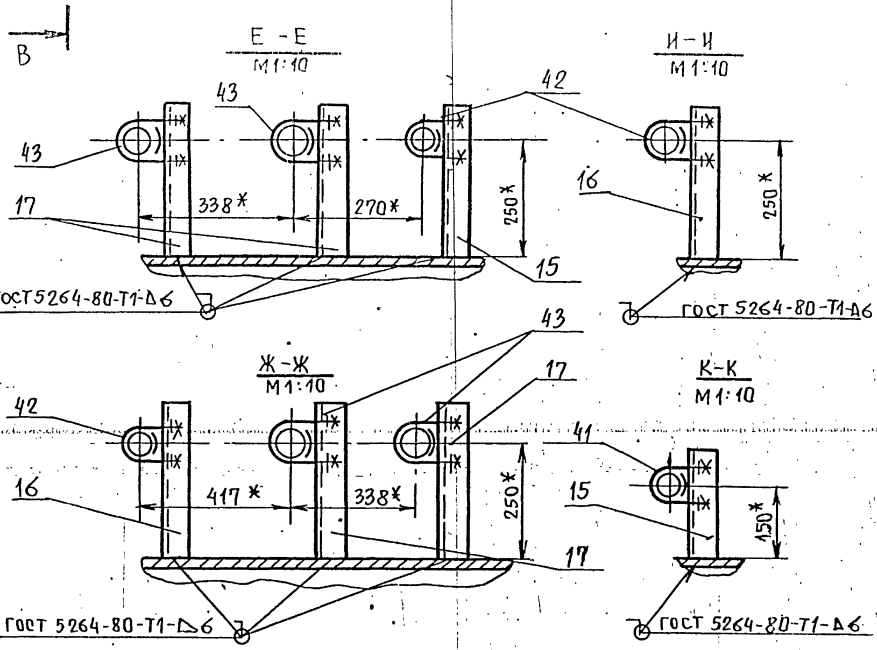
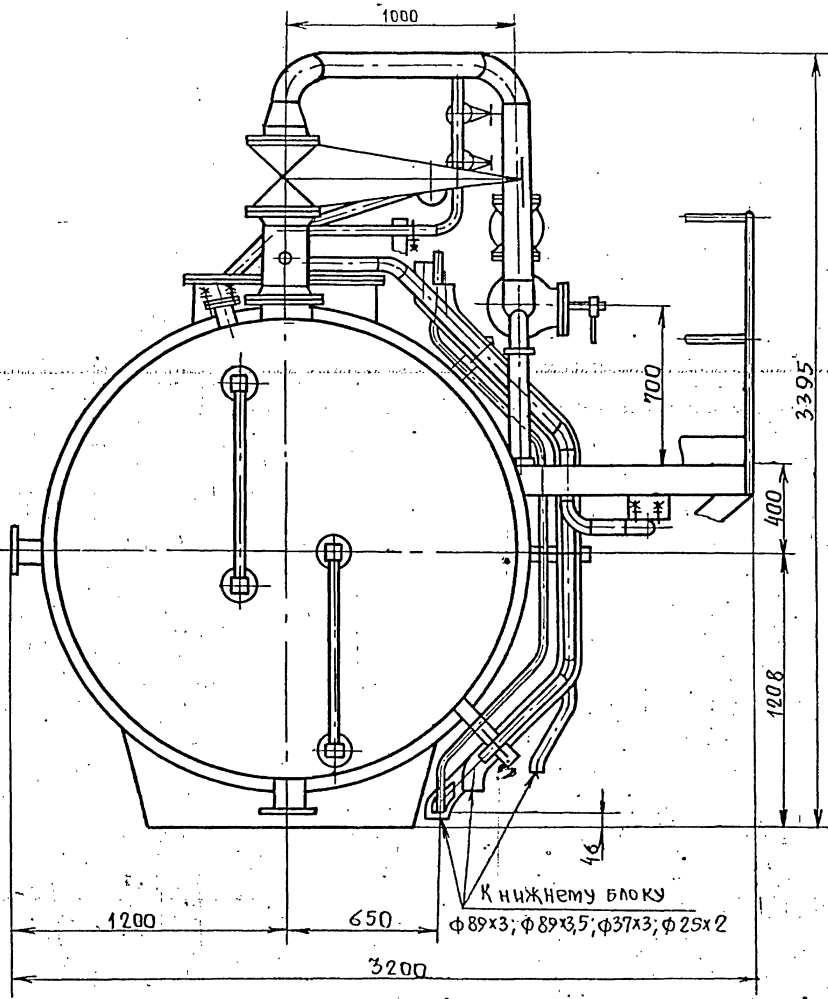
Гипротехмонтаж Москва

23205-14 2 Формат А4

Серия 5.903-11 выпуск 1-4



Вид А

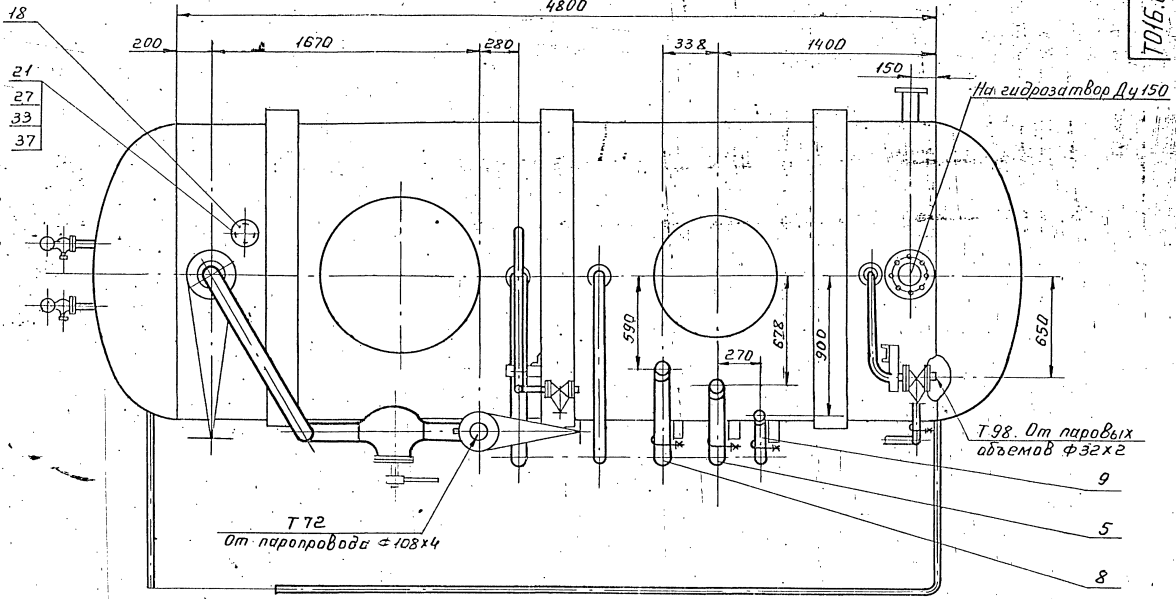


1. Сварные швы по ГОСТ 16037-80 для трубопроводов и по ГОСТ 5264-80 для металлоконструкции.
2. Неуказанные предельные отклонения размеров $\pm \frac{t_2}{2}$.
- 3* Размеры для справок.

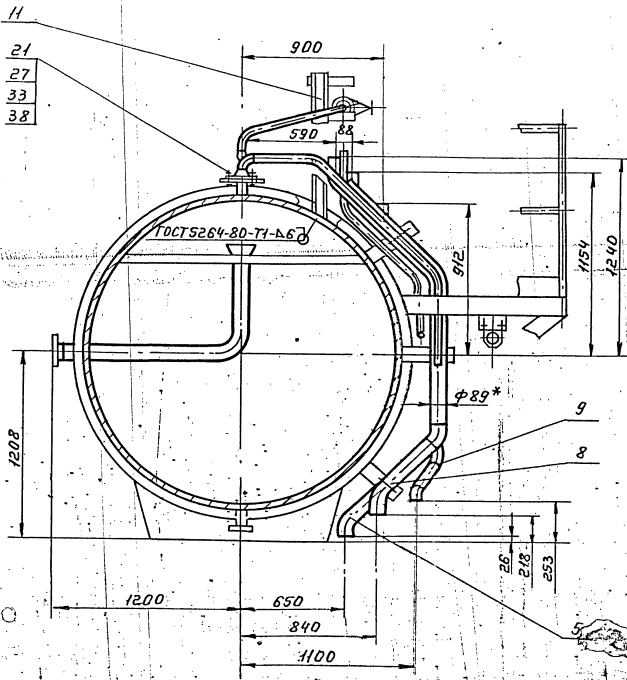
					ТО15 004 200.000 СБ.		
Изм.	Лист	№ докум.	Подп.	Дата	Блок верхний		
	РАЗРАБ.	ЛАВЛОВ	<i>Лавлов</i>		Лист	Масса	Масшт.
	Пров.	Сидоров				4580	1:20
	Гл. констр.	Сидоров			Сборочный чертеж		
	Н. контр.	МОЛОДИ КОВА	<i>Молоди</i>		Лист 1	Листов 2	
	Утв.	КАГЕРМАНЯЦ			Гипротехмонтаж		
					Москва		

Вид Б лист 1

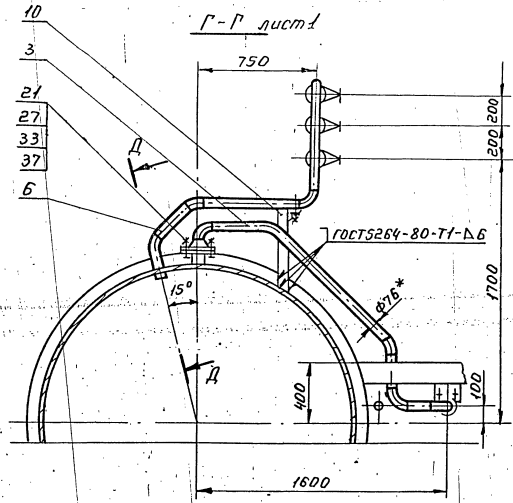
Серия 5.903-11 выпуск 1-4



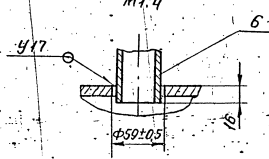
В-В лист 1



Г-Г лист 1



Д-Д



Форм. Зона	Поз.	Обозначение	Наименование	Кол.	Прим.
			<u>Документация</u>		
А3		ТО16.004 201.000 СБ	Сборочный чертёж		
			<u>Детали</u>		
А4	1	ТО16.004 201.001	Патрубок		
Б4	2	ТО16.004 201.002	Патрубок Труба 108x4 ГОСТ 8732-78 Б20 ГОСТ 8731-74 L=860-16	1	8,8 кг
			<u>Стандартные изделия</u>		
	3		Отвод 90° 108x4 ГОСТ 17375-83	2	
	4		Переход к219x6-108x4 ГОСТ 17378-83	1	
	5		Фланец 1-200-60Ст3сп5 ГОСТ 12821-80	1	
	6		Фланец 1-200-16 Ст3сп5 ГОСТ 12821-80	2	

ТО16.004 201.000				
Изм	Лист	№ докум	Подп.	Дата
Разраб.	Комолова	Кли		
Пров.	Павлов	Сел		
Т.контр.	Сидоров	Сел		
Н.контр.	Ястребов	Сел		
Утв.	Кузнецов	Сел		
Паропровод			Лит.	Лист
			1	2
			Гипротехмонтаж Москва	
ФОРМАТ А4				

Форм. Зона	Поз.	Обозначение	Наименование	Кол.	Прим.
	7		Болт М20-Срх 70.58 ГОСТ 7798-70	24	
	8		Гайка М20-БН.5 ГОСТ 5915-70	24	
	9		Шайба 20.01.08 кп ГОСТ 11371-78	24	
	10		Прокладка А-200-16 ГОСТ 15180-70	2	
	11		Задвижка 30с 41нн 1 Ду200Рч16 ГОСТ 10194-78	1	
			<u>Прочие изделия</u>		
	12		Штуцер М20x1,5-50 ЗКЧ-33-76	1	Сборник 25 ЛМА ММСС СССР
	13		Колпачок М20x15 ЗКЧ-31-76	1	Сборник 50 ЛМА ММСС СССР
	14		Прокладка 18 ЗКЧ-36-76	1	Сборник 25 ЛМА ММСС СССР

ТО16.004 201.000				
Изм	Лист	№ докум	Подп.	Дата
Паропровод				
ФОРМАТ А4				

Форм. Зона	Поз.	Обозначение	Наименование	Кол.	Прим.
			<u>Документация</u>		
А3		ТО16.004 202.000 СБ	Сборочный чертёж		
			<u>Детали</u>		
А4	1	ТО16.004 202.001	Патрубок	1	
А4	2	ТО16.004 201.001-01	Патрубок	1	
А4	3	ТО16.004 201.001-02	Патрубок	1	
Б4	4	ТО16.004 202.002	Патрубок Труба 108x4 ГОСТ 8732-78 Б20 ГОСТ 8731-74 L=733-16	1	7,5 кг
Б4	5	ТО16.004 202.003	Патрубок Труба 108x4 ГОСТ 8732-78 Б20 ГОСТ 8731-74 L=155-1	1	1,6 кг
			<u>Стандартные изделия</u>		
	6		Отвод 90° 108x4 ГОСТ 17375-83	2	

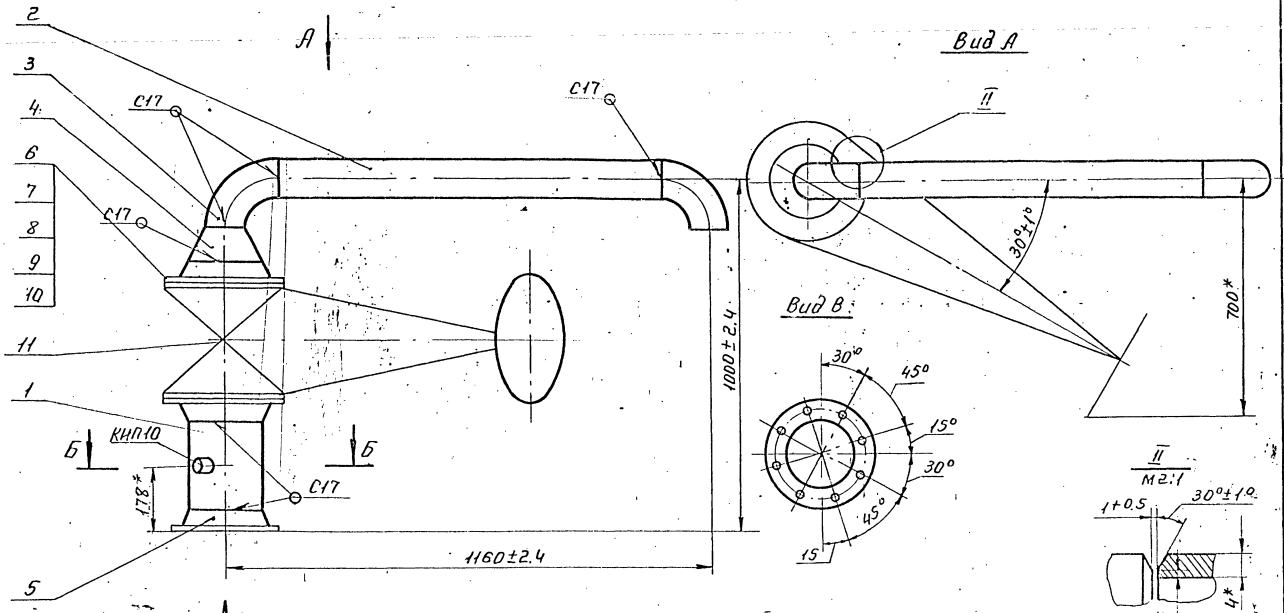
ТО16.004 202.000				
Изм	Лист	№ докум	Подп.	Дата
Разраб.	Комолова	Сел		
Пров.	Павлов	Сел		
Т.контр.	Молодцова	ММ		
Утв.	Кирпичанова	Сел		
Паропровод			Лит.	Лист
			1	2
			Гипротехмонтаж Москва	
ФОРМАТ А4				

Форм. Зона	Поз.	Обозначение	Наименование	Кол.	Примеч.
	7		Фланец 1-100-16 Ст3сп5 ГОСТ 12821-80	2	
	8		Болт М16-6д x 60,58 ГОСТ 7798-70	16	
	9		Гайка М16-БН.5 ГОСТ 5915-70	16	
	10		Шайба 16.01.08 кп ГОСТ 11371-78	16	
	11		Прокладка 1-100-16 ГОСТ 15180-70	2	
	12		Задвижка 30с 41нн 1 Ду100Рч16 ГОСТ 10194-78	1	
	13		Муфта 15 ГОСТ 8966-75	1	
	14		Сгон 15 ГОСТ 8965-75	1	
	15		Контргайка 15 ГОСТ 8968-75	1	
	16		Вентиль 15 кн 18п 1 Ду15Рч16 ГОСТ 18161-72	1	
			<u>Прочие изделия</u>		
	17		Клапан регулирующий 6С-9-2 Ду100 Ру100 Т9 404-728-80		
	18		Штуцер М20x15-50 ЗКЧ-33-76	1	Сборник 25 ЛМА ММСС СССР
	19		Колпачок М20x15 ЗКЧ-31-76	1	Сборник 50 ЛМА ММСС СССР
	20		Прокладка 18 ЗКЧ-36-76	1	Сборник 25 ЛМА ММСС СССР

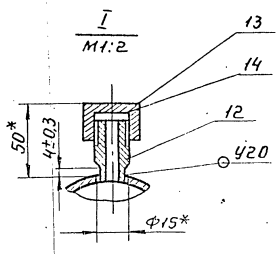
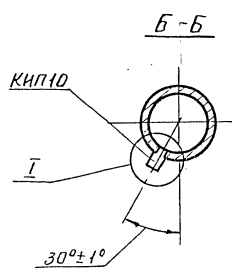
ТО16.004 202.000				
Изм	Лист	№ докум	Подп.	Дата
Паропровод				
ФОРМАТ А4				

Серия 5.903-11 Выпуск 1-4
Имя, № подл. подп. и дата
Взам. инв. № докум. Подп. и дата

Т016.004.201.000 СБ

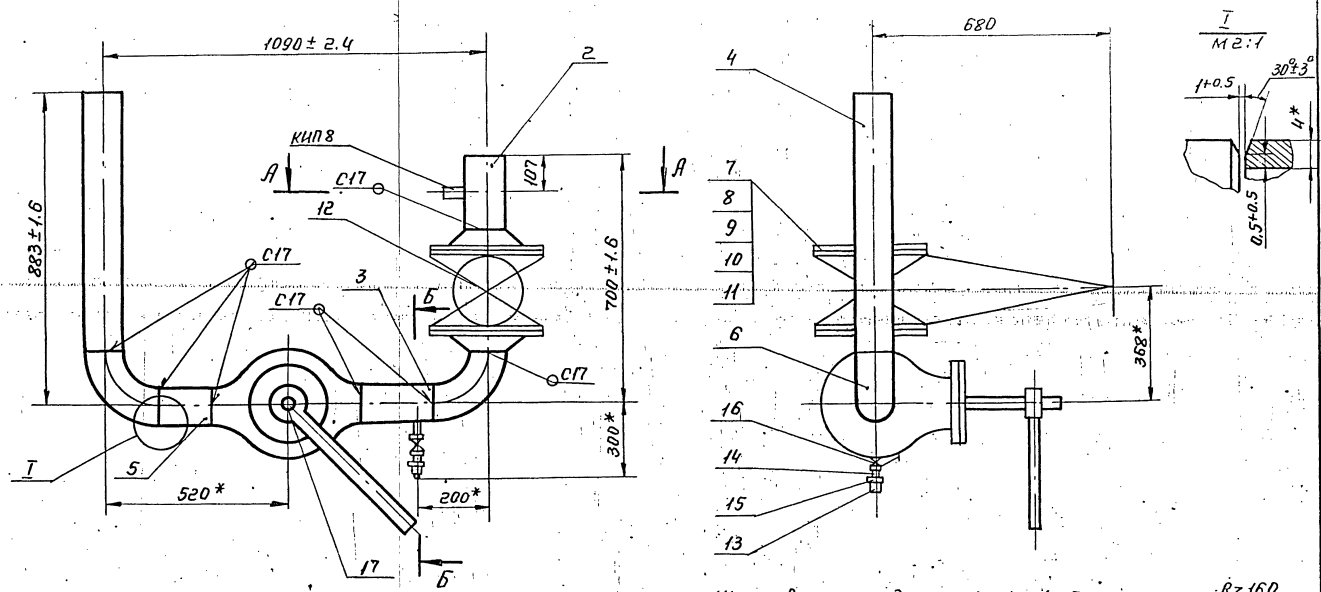


1. Шероховатость детали поз. 2 по торцам RZ160
2. Сварные швы по ГОСТ 16037-80.
- 3.* Размеры для справок.

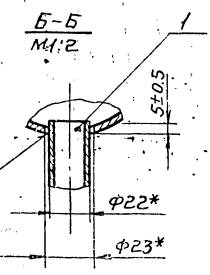
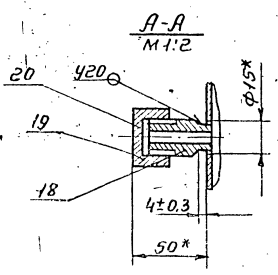


				Т016.004.201.000 СБ		
Изм.	Лист	№ докум.	Подп.	Дата	Паропровод. Сборочный чертень.	
Разраб.	Колодуба	Колосов	Колосов	Колосов		
Пров.	Павлов	Гидоров	Гидоров	Гидоров	Лист	Листов 1
Ин. констр.	Гидоров	Гидоров	Гидоров	Гидоров	Ипротехмонтаж Москва	
Н. контр.	Ястребов	Кузнецов	Кузнецов	Кузнецов	ФОРМАТ А3	

Т016.004.202.000 СБ



1. Шероховатость деталей поз. 4; 5 по торцам - RZ160
2. Сварные швы по ГОСТ 16037-80.
- 3.* Размеры для справок.

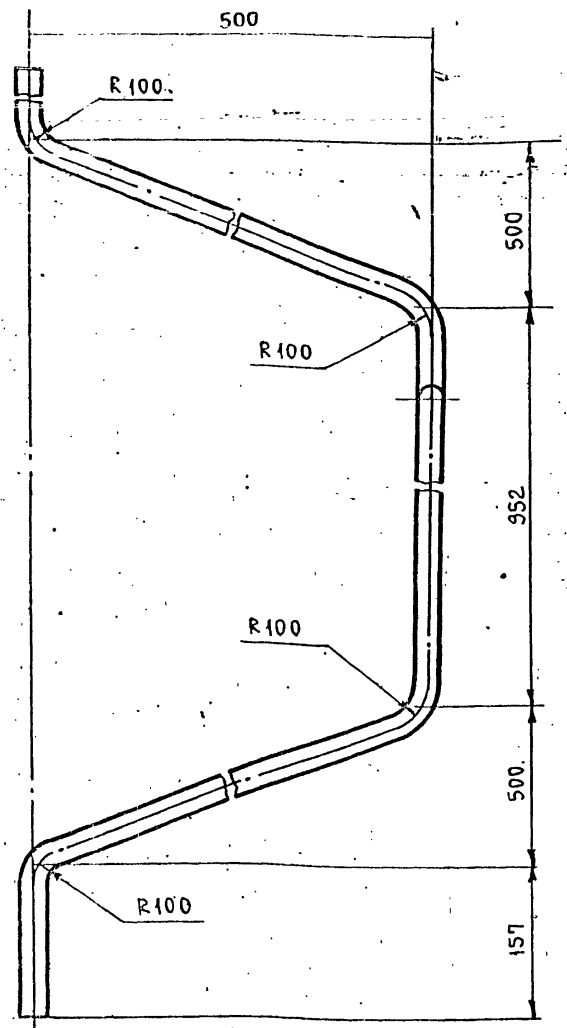
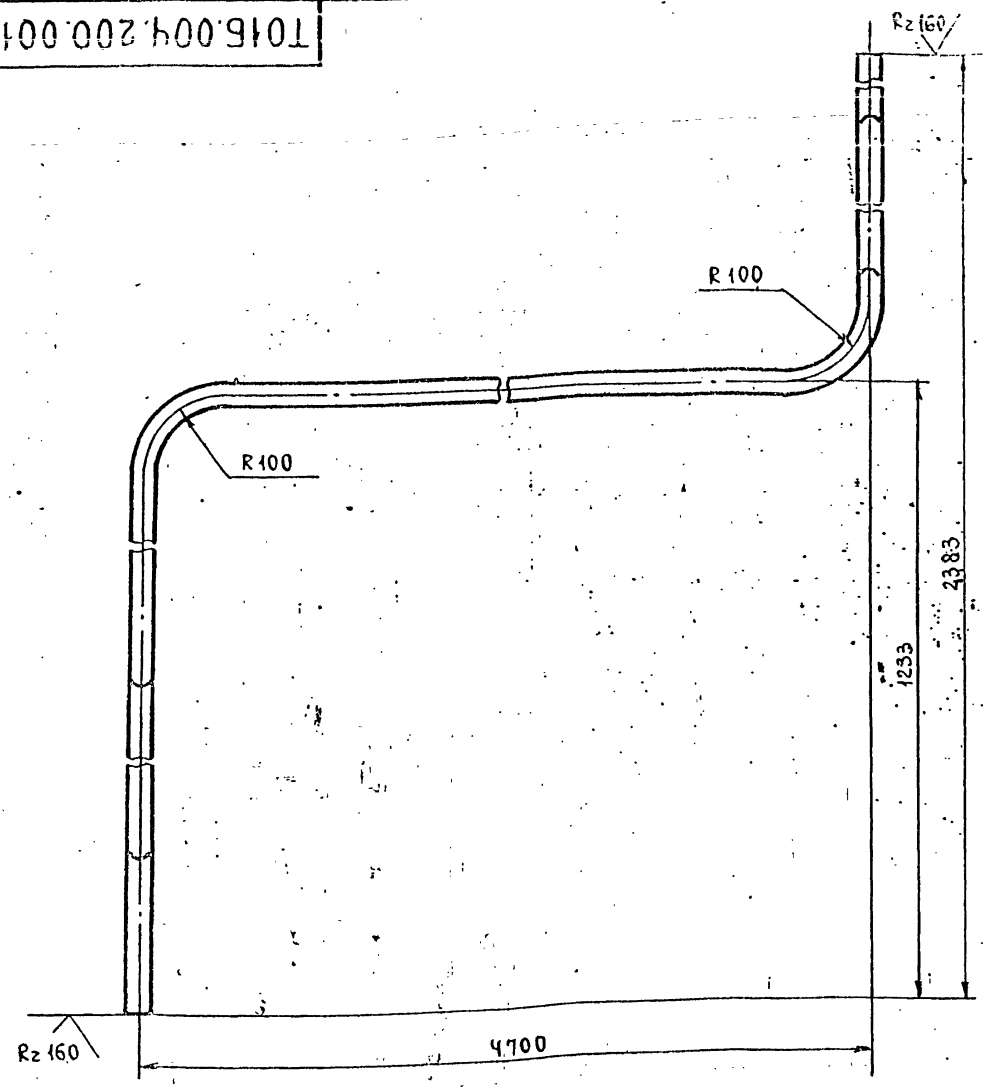


				Т016.004.202.000 СБ		
Изм.	Лист	№ докум.	Подп.	Дата	Паропровод. Сборочный чертень.	
Разраб.	Колодуба	Колосов	Колосов	Колосов		
Пров.	Павлов	Гидоров	Гидоров	Гидоров	Лист	Листов 1
Ин. констр.	Гидоров	Гидоров	Гидоров	Гидоров	Ипротехмонтаж Москва	
Н. контр.	Ястребов	Кузнецов	Кузнецов	Кузнецов	ФОРМАТ А3	

Имя, № подл. подп. и дата
Взам. инв. № докум. Подп. и дата

Серия 5.503-11 ВЫПУСК 1-4

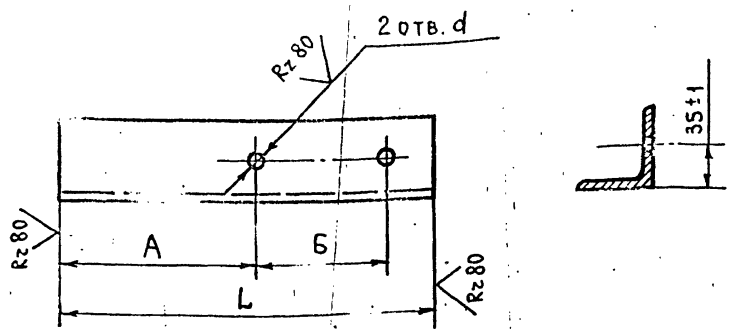
Т01Б.004.200.001



1. Неуказанные предельные отклонения размеров $\pm \frac{t_2}{2}$.
2. Длина заготовки детали $L = 7564 \pm 2 \text{ мм}$.

				Т01Б.004.200.001				
Изм.	Лист	№ докум.	Подп.	Дата	ПАТРУБОК	Лист	Масса	Масштаб
РАЗРАБ.	КОМОЛОВА	Кам					13,9	1:5
ПРОВ.	ПАВЛОВ	Пав				Лист	Листов 1	
ГЛ. КОНСТ.	СИДОРОВ	Сид				ТРУБА 25x2,5-12x18H12		
Н. КОНТР.	МОЛОТКОВА	Молот				ГОСТ 9941-83		
УТВ.	КАГЕРМАНЯ	Каг			ГИПРОТЕХМОНТАЖ Москва			
						ФОРМАТ А3		

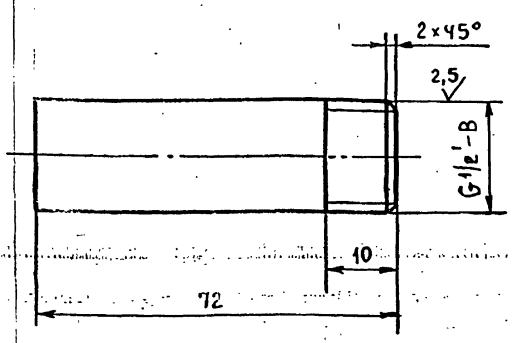
Т01Б.004.200.002



ОБОЗНАЧЕНИЕ	РАЗМЕРЫ, мм				МАССА, кг
	L	A	B	d	
Т01Б.004.200.002	190	131	38	10	1,10
- 01	305	180	70	14	1,74
- 02	325	197	106	14	1,86
- 03	300	210	70	14	1,73
- 04	230	104	106	14	1,31
- 05	205	135	54	12	1,17

				Т01Б.004.200.002				
Изм.	Лист	№ докум.	Подп.	Дата	ОПОРА	Лист	Масса	Масштаб
РАЗРАБ.	ПАВЛОВ	Пав					см.	
ПРОВ.	СИДОРОВ	Сид				Лист	Листов 1	
ГЛ. КОНСТ.	СИДОРОВ	Сид				УГОЛОК 63x63x6-Б-ГОСТ 8509-72		
Н. КОНТР.	МОЛОТКОВА	Молот				ГОСТ 535-79		
УТВ.	КАГЕРМАНЯ	Каг			ГИПРОТЕХМОНТАЖ Москва			
						ФОРМАТ А4		

Т01Б.004.202.001



1. Неуказанные предельные отклонения размеров $\pm \frac{t_2}{2}$.
2. Шероховатость поверхности детали по торцам $Rz 80$.

				Т01Б.004.202.001				
Изм.	Лист	№ докум.	Подп.	Дата	ПАТРУБОК	Лист	Масса	Масштаб
РАЗРАБ.	ПАВЛОВ	Пав					0,1	1:1
ПРОВ.	СИДОРОВ	Сид				Лист	Листов 1	
ГЛ. КОНСТ.	СИДОРОВ	Сид				ТРУБА 22x2,8 ГОСТ 8734-75		
Н. КОНТР.	МОЛОТКОВА	Молот				ГОСТ 8738-74		
УТВ.	КАГЕРМАНЯ	Каг			ГИПРОТЕХМОНТАЖ Москва			
						ФОРМАТ А4		

Серия 5.903-11 Выпуск 1-4

Формат	Зона	Поз.	ОБОЗНАЧЕНИЕ	НАИМЕНОВАНИЕ	КОЛ.	ПРИМЕЧАНИЕ
				<u>Документация</u>		
А4			Т01Б.004.203.000 СБ	СБОРОЧНЫЙ ЧЕРТЕН		
				<u>Детали</u>		
Б4	1		Т01Б.004.203.001	ПАТРУБОК		
				ТРУБА 76x3 ГОСТ 10704-76 ВСтЗсп5 ГОСТ 10705-80		
				L=2530-4	1	13,7 кг
Б4	2		Т01Б.004.203.002	ПАТРУБОК		
				ТРУБА 76x3 ГОСТ 10704-76 ВСтЗсп5 ГОСТ 10705-80		
				L=926-1.6	1	5 кг
Б4	3		Т01Б.004.203.003	ПАТРУБОК		
				ТРУБА 76x3 ГОСТ 10704-76 ВСтЗсп5 ГОСТ 10705-80		
				L=370-1.6	1	2 кг
Б4	4		Т01Б.004.203.004	ПАТРУБОК		
				ТРУБА 76x3 ГОСТ 10704-76 ВСтЗсп5 ГОСТ 10705-80		
				L=283-1	1	1,53 кг

Изм. Лист № докум. Подп. Дата

Т01Б.004.203.000			Лист		
Изм.	Лист	№ докум.	Подп.	Дата	Листов
РАЗРАБ.	КАЧАЛОВА		Качалова		1
ПРОВ.	ПАВЛОВ		Павлов		2
Л.КОНСТ.	СИДОРОВ		Сидоров		
И.КОНТР.	ЯСТРЕБОВ		Ястребов		
УТВ.	КУЗНЕЦОВ		Кузнецов		
ТРУБОПРОВОД			ГИПРОТЕХМОНТАН МОСКВА		

Формат А4

Формат	Зона	Поз.	ОБОЗНАЧЕНИЕ	НАИМЕНОВАНИЕ	КОЛ.	ПРИМЕЧАНИЕ
Б4	5		Т01Б.004.203.005	ПАТРУБОК		
				ТРУБА 76x3 ГОСТ 10704-76 ВСтЗсп5 ГОСТ 10705-80		
				ø=142-1	1	0,8 кг
				<u>СТАНДАРТНЫЕ ИЗДЕЛИЯ</u>		
	6			Отвод 90° 76x3.5 ГОСТ 17375-83	3	
	7			Отвод 45° 76x3.5 ГОСТ 17375-83	2	
	8			ФЛАНЕЦ 1-65-6 В-ВСтЗсп5 ГОСТ 12821-80	1	

Изм. Лист № докум. Подп. Дата

Т01Б.004.203.000			Лист		
Изм.	Лист	№ докум.	Подп.	Дата	Листов
ТРУБОПРОВОД			ГИПРОТЕХМОНТАН МОСКВА		

Формат А4

Изм. Лист № докум. Подп. Дата

Формат	Зона	Поз.	ОБОЗНАЧЕНИЕ	НАИМЕНОВАНИЕ	КОЛ.	ПРИМЕЧАНИЕ
				<u>Документация</u>		
А4			Т01Б.004.204.000 СБ	СБОРОЧНЫЙ ЧЕРТЕН		
				<u>Детали</u>		
Б4	1		Т01Б.004.204.001	ПАТРУБОК		
				ТРУБА 57x3 ГОСТ 8732-78 Б20 ГОСТ 8731-74		
				L=988-1.6	1	4 кг
Б4	2		Т01Б.004.204.002	ПАТРУБОК		
				ТРУБА 57x3 ГОСТ 8732-78 Б20 ГОСТ 8731-74		
				L=901-1.6	1	3,6 кг
Б4	3		Т01Б.004.204.003	ПАТРУБОК		
				ТРУБА 57x3 ГОСТ 8732-78 Б20 ГОСТ 8731-74		
				L=800-1.6	1	3,2 кг
Б4	4		Т01Б.004.204.004	ПАТРУБОК		
				ТРУБА 57x3 ГОСТ 8732-78 Б20 ГОСТ 8731-74		
				L=431-1.6	1	1,7 кг

Т01Б.004.204.000			Лист		
Изм.	Лист	№ докум.	Подп.	Дата	Листов
РАЗРАБ.	КОМОЛОВА		Комолова		1
ПРОВ.	ПАВЛОВ		Павлов		2
Л.КОНСТ.	СИДОРОВ		Сидоров		
И.КОНТР.	ЯСТРЕБОВ		Ястребов		
УТВ.	КУЗНЕЦОВ		Кузнецов		
ТРУБОПРОВОД			ГИПРОТЕХМОНТАН МОСКВА		

Формат А4

Изм. Лист № докум. Подп. Дата

Формат	Зона	Поз.	ОБОЗНАЧЕНИЕ	НАИМЕНОВАНИЕ	КОЛ.	ПРИМЕЧАНИЕ
				<u>СТАНДАРТНЫЕ ИЗДЕЛИЯ</u>		
	5			Отвод 90° 57x3 ГОСТ 17375-83	1	
	6			Отвод 45° 57x3 ГОСТ 17375-83	4	
	7			ФЛАНЕЦ 1-50-6 ВСтЗсп5 ГОСТ 12821-80	1	

Т01Б.004.204.000			Лист		
Изм.	Лист	№ докум.	Подп.	Дата	Листов
ТРУБОПРОВОД			ГИПРОТЕХМОНТАН МОСКВА		

23205-14

8

Формат А4

ФОРМАТ	ЗОНА	ПОЗ.	ОБОЗНАЧЕНИЕ	НАИМЕНОВАНИЕ	КОЛ.	ПРИМЕЧ.
				<u>ДОКУМЕНТАЦИЯ</u>		
АЧ			Т01Б.004.205.000	СБОРОЧНЫЙ ЧЕРТЕЖ		
				<u>ДЕТАЛИ</u>		
				ПАТРУБКИ		
				ТРУБА 89x3,5 ГОСТ 8732-78 Б20 ГОСТ 8731-74		
БЧ	1		Т01Б.004.205.001	L=948-1,6	1	7,0 кг
БЧ	2		Т01Б.004.205.002	L=760-1,6	1	5,6 кг
БЧ	3		Т01Б.004.205.003	L=720-1,6	1	5,3 кг
				<u>СТАНДАРТНЫЕ ИЗДЕЛИЯ</u>		
	4			ОТВОД 45° 89x3,5 ГОСТ 17375-83	4	

Изм. Лист			№ ДОКУМ.			ПОДП.			ДАТА		
РАЗРАБ. ПАВЛОВ			СИДОРОВ			ЛИТ.			ЛИСТ		
ПРОВ. СИДОРОВ									ЛИСТОВ		
Н. КОНТР. МОЛОТКОВА			КАТЕРМАНЯНЦ			ТРУБОПРОВОД			ГИПРОТЕХМОНТАЖ		
УТВ.						МОСКВА					

ФОРМАТ	ЗОНА	ПОЗ.	ОБОЗНАЧЕНИЕ	НАИМЕНОВАНИЕ	КОЛ.	ПРИМЕЧ.
				<u>ДОКУМЕНТАЦИЯ</u>		
АЗ			Т01Б.004.206.000 СБ	СБОРОЧНЫЙ ЧЕРТЕЖ		
				<u>ДЕТАЛИ</u>		
АЧ	1		Т01Б.004.206.001	ПАТРУБОК	1	
БЧ	2		Т01Б.004.206.002	ПАТРУБОК		
				ТРУБА 57x3 ГОСТ 10704-76 ВСт3сп5 ГОСТ 10705-80		
				L=700-1,6	1	2,7 кг
БЧ	3		Т01Б.004.206.003	ПАТРУБОК		
				ТРУБА 57x3 ГОСТ 10704-76 ВСт3сп5 ГОСТ 10705-80		
				L=360-1,6	1	1,4 кг
БЧ	4		Т01Б.005.206.004	ПАТРУБОК		
				ТРУБА 32x2 ГОСТ 10704-76 ВСт3сп5 ГОСТ 10705-80		
				L=126,5-0,5	3	0,2 кг
БЧ	5		Т01Б.004.206.005	ПАТРУБОК		
				ТРУБА 57x3 ГОСТ 10704-76 ВСт3сп5 ГОСТ 10705-80		
				L=62-0,5	1	0,23 кг

Изм. Лист			№ ДОКУМ.			ПОДП.			ДАТА		
РАЗРАБ. КОМОЛОВА			ПАВЛОВ			ЛИТ.			ЛИСТ		
ПРОВ. ПАВЛОВ			СИДОРОВ						ЛИСТОВ		
Н. КОНТР. ЯСТРЕБОВ			КУЗНЕЦОВ			ТРУБОПРОВОД			ГИПРОТЕХМОНТАЖ		
УТВ.						МОСКВА					

ФОРМАТ	ЗОНА	ПОЗ.	ОБОЗНАЧЕНИЕ	НАИМЕНОВАНИЕ	КОЛ.	ПРИМЕЧ.
				<u>ДОКУМЕНТАЦИЯ</u>		
АЗ			Т01Б.004.207.000 СБ	СБОРОЧНЫЙ ЧЕРТЕЖ		
				<u>ДЕТАЛИ</u>		
АЧ	1		Т01Б.004.207.001	ПАТРУБОК	1	
				<u>СТАНДАРТНЫЕ ИЗДЕЛИЯ</u>		
				ПЕРЕХОДЫ ГОСТ 17378-83		
	2			К 57x4-38x2	1	
	3			К 57x4-45x2,5	1	
	4			К 45x2,5-25x1,6	1	
				ФЛАНЦЫ ГОСТ 12821-80		
	5			1-20-6 ВСт3сп5	1	
	6			1-32-16 ВСт3сп5	2	
	7			БОЛТ М16-6g x 55,58 ГОСТ 7798-70	8	
	8			ГАЙКА М16-6Н.5 ГОСТ 5915-70	8	
	9			ШАЙБА 16.01.08 кп ГОСТ 11371-78	8	
	10			ПРОКЛАДКА А-32-16 ГОСТ 15180-70	2	
	11			ВЕНТИЛЬ 15кч 19п2 Ду32 Ру16 ГОСТ 18162-72	1	

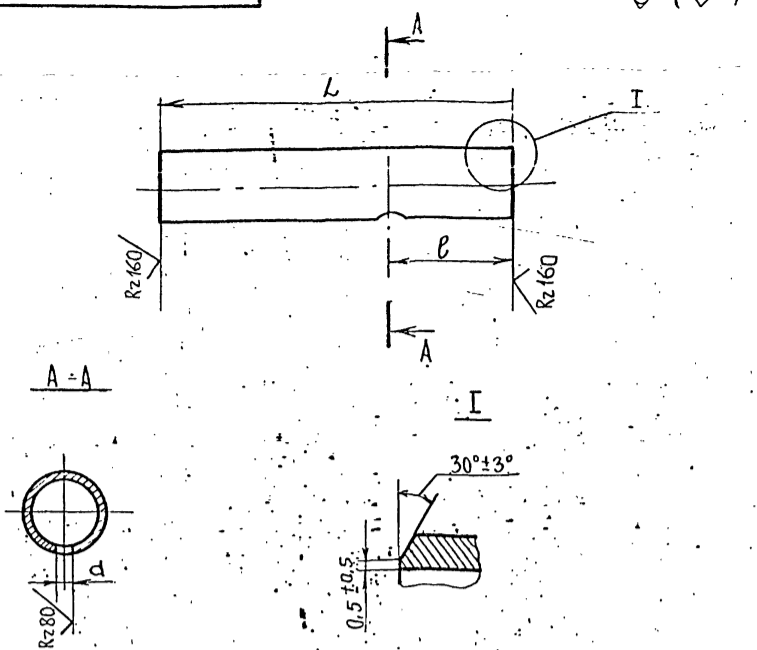
Изм. Лист			№ ДОКУМ.			ПОДП.			ДАТА		
РАЗРАБ. ПАВЛОВ			СИДОРОВ			ЛИТ.			ЛИСТ		
ПРОВ. СИДОРОВ									ЛИСТОВ		
Н. КОНТР. МОЛОТКОВА			КАТЕРМАНЯНЦ			ТРУБОПРОВОД			ГИПРОТЕХМОНТАЖ		
УТВ.						МОСКВА					

ФОРМАТ	ЗОНА	ПОЗ.	ОБОЗНАЧЕНИЕ	НАИМЕНОВАНИЕ	КОЛ.	ПРИМЕЧ.
				<u>СТАНДАРТНЫЕ ИЗДЕЛИЯ</u>		
	6			ОТВОД 90° 57x3 ГОСТ 17375-83	1	
	7			ОТВОД 60° 57x3 ГОСТ 17375-83	1	
	8			ОТВОД 45° 57x3 ГОСТ 17375-83	1	
	9			ЗАГЛУШКА 57x3 ГОСТ 17379-83	1	
	10			ФЛАНЕЦ 1-25-16 ВСт3сп5 ГОСТ 12821-80	6	
	11			БОЛТ М12-6g x 50,58 ГОСТ 7798-70	24	
	12			ГАЙКИ М12-6Н.5 ГОСТ 5915-70	24	
	13			ШАЙБА 12.01.08 кп. ГОСТ 11371-78	24	
	14			ПРОКЛАДКА А-25-16 ГОСТ 15180-70	6	
	15			ВЕНТИЛЬ ЗАПОРНЫЙ 15кч 19п Ду25 Ру16 ГОСТ 18162-72	3	

Изм. Лист			№ ДОКУМ.			ПОДП.			ДАТА		
РАЗРАБ.						ЛИТ.			ЛИСТ		
ПРОВ.									ЛИСТОВ		
Н. КОНТР.						ТРУБОПРОВОД			ГИПРОТЕХМОНТАЖ		
УТВ.						МОСКВА					

Серия 5.903-14 Выпуск 1-4

Т015.004.201.001



Обозначение	Размеры, мм			Материал	Масса, кг
	L	e	d		
Т015.004.201.001	250	125	15	Труба 219x5 ГОСТ 8732-78 Б20 ГОСТ 8731-74	6,6
-01	214	107	15	Труба 108x4 ГОСТ 8732-78 Б20 ГОСТ 8731-74	2,2
-02	205	50	23	Труба 108x4 ГОСТ 8732-78 Б20 ГОСТ 8731-74	1,1

Неуказанные предельные отклонения размеров ± t/2

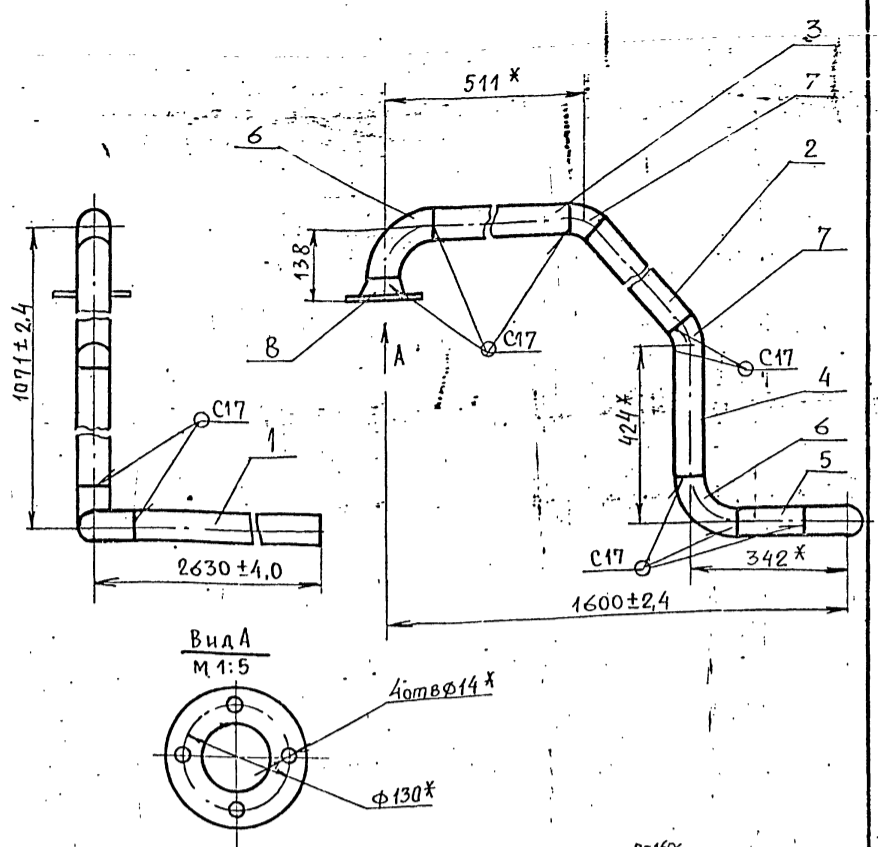
Т015.004.201.001

Патрубок

см. таблицу

Формат А4

Т015.004.203.000СБ



1. Шероховатость деталей поз. 1-5 по торцам √.
2. Сварные швы по ГОСТ 16037-80
3. Размеры для справок.

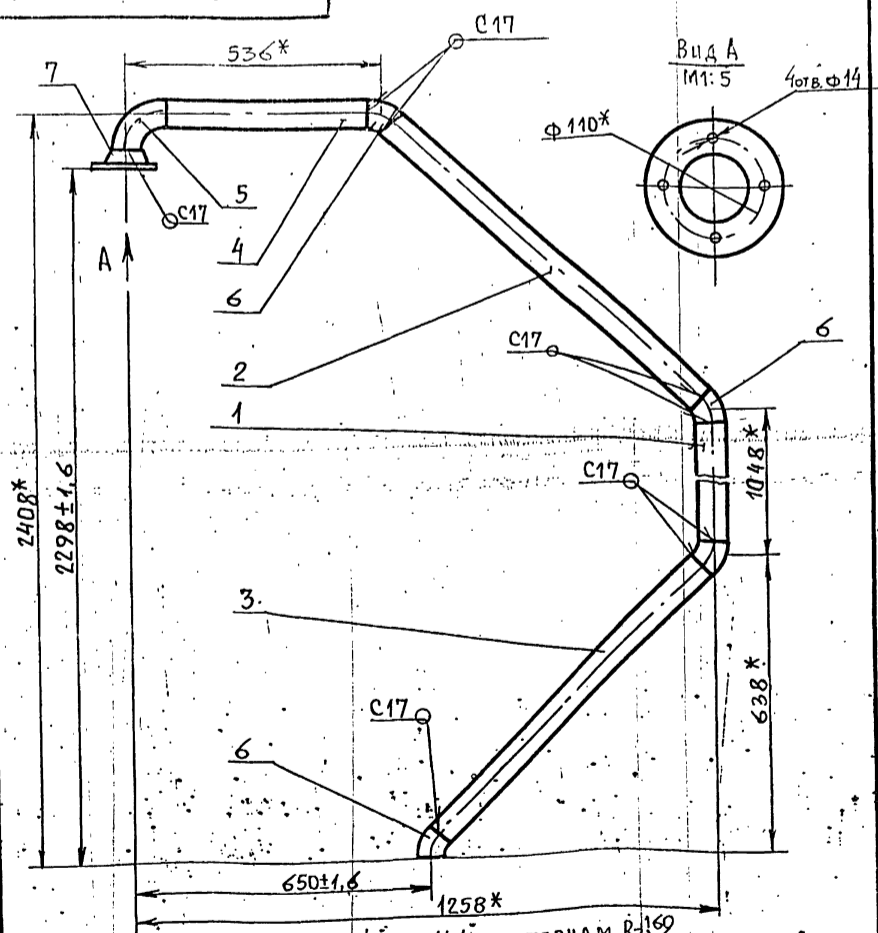
Т015.004.203.000СБ

Трубопровод
Сборочный чертеж

Лист	Масса	Масшт.
28		1:10

Лист 1 из 1
Листов 1
Гипротехмонтаж
Москва
Формат А4

Т015.004.204.000СБ



1. Шероховатость деталей поз. 1-4 по торцам Rz160
2. Сварные швы по ГОСТ 16037-80
3. Размеры для справок.

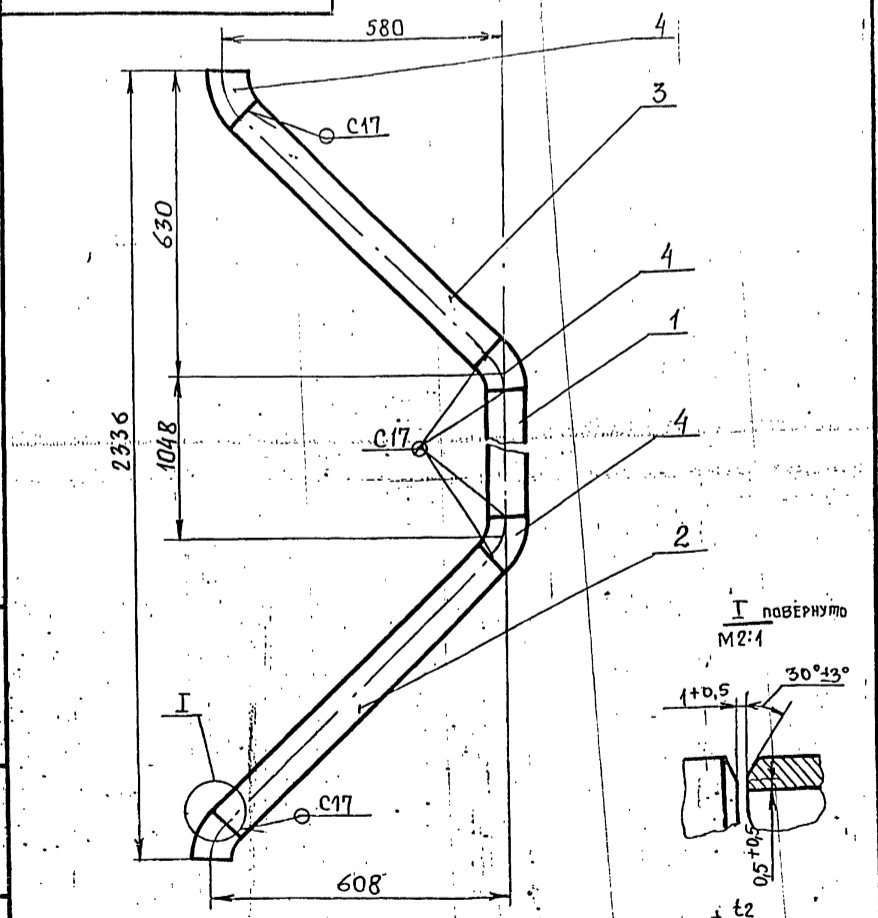
Т015.004.204.000СБ

Трубопровод
Сборочный чертеж

Лист	Масса	Масшт.
15,75		1:10

Лист 1 из 1
Листов 1
Гипротехмонтаж
Москва
Формат А4

Т015.004.205.000СБ



1. Неуказанные предельные отклонения размеров ± t/2
2. Сварные швы по ГОСТ 16037-80
3. Шероховатость деталей поз. 1-3 по торцам Rz160

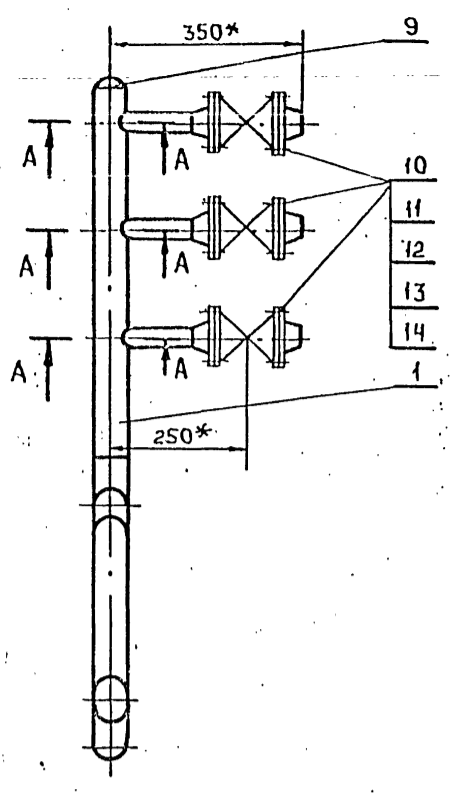
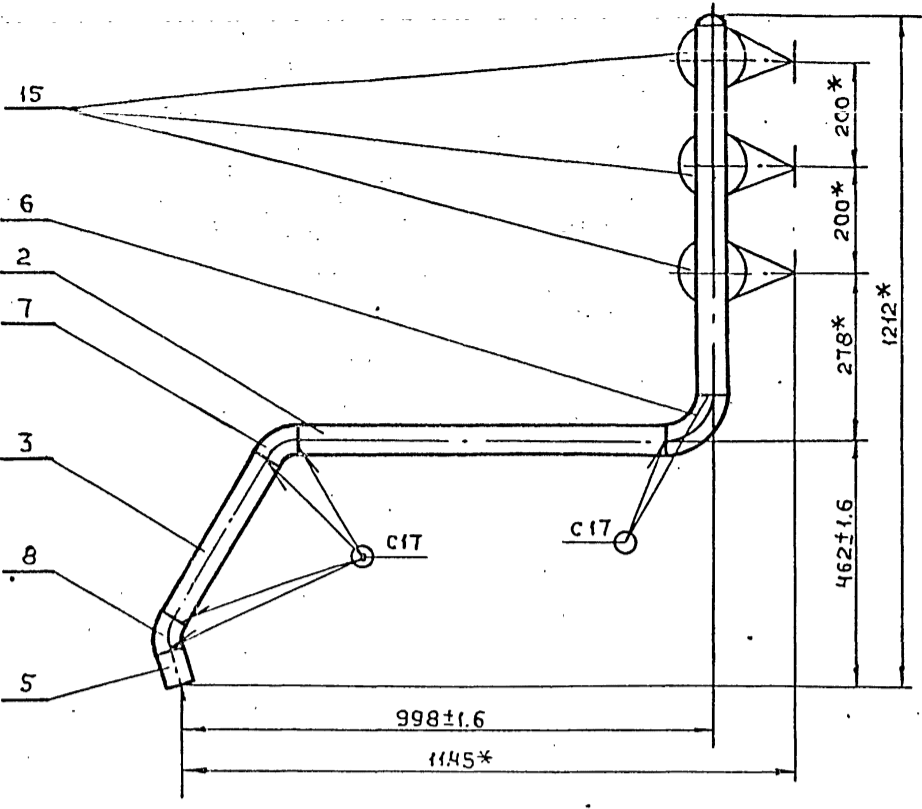
Т015.004.205.000СБ

Трубопровод
Сборочный чертеж

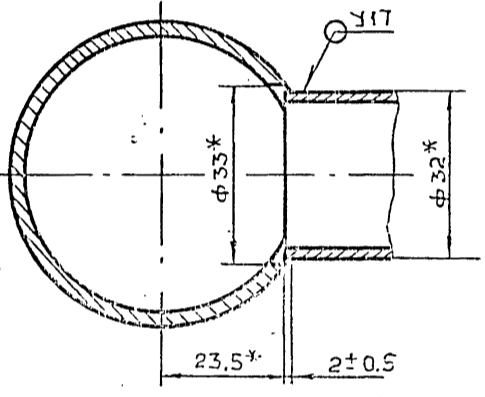
Лист	Масса	Масшт.
20,7		1:10

Лист 1 из 1
Листов 1
Гипротехмонтаж
Москва
Формат А4

Т016.004.206.000СБ



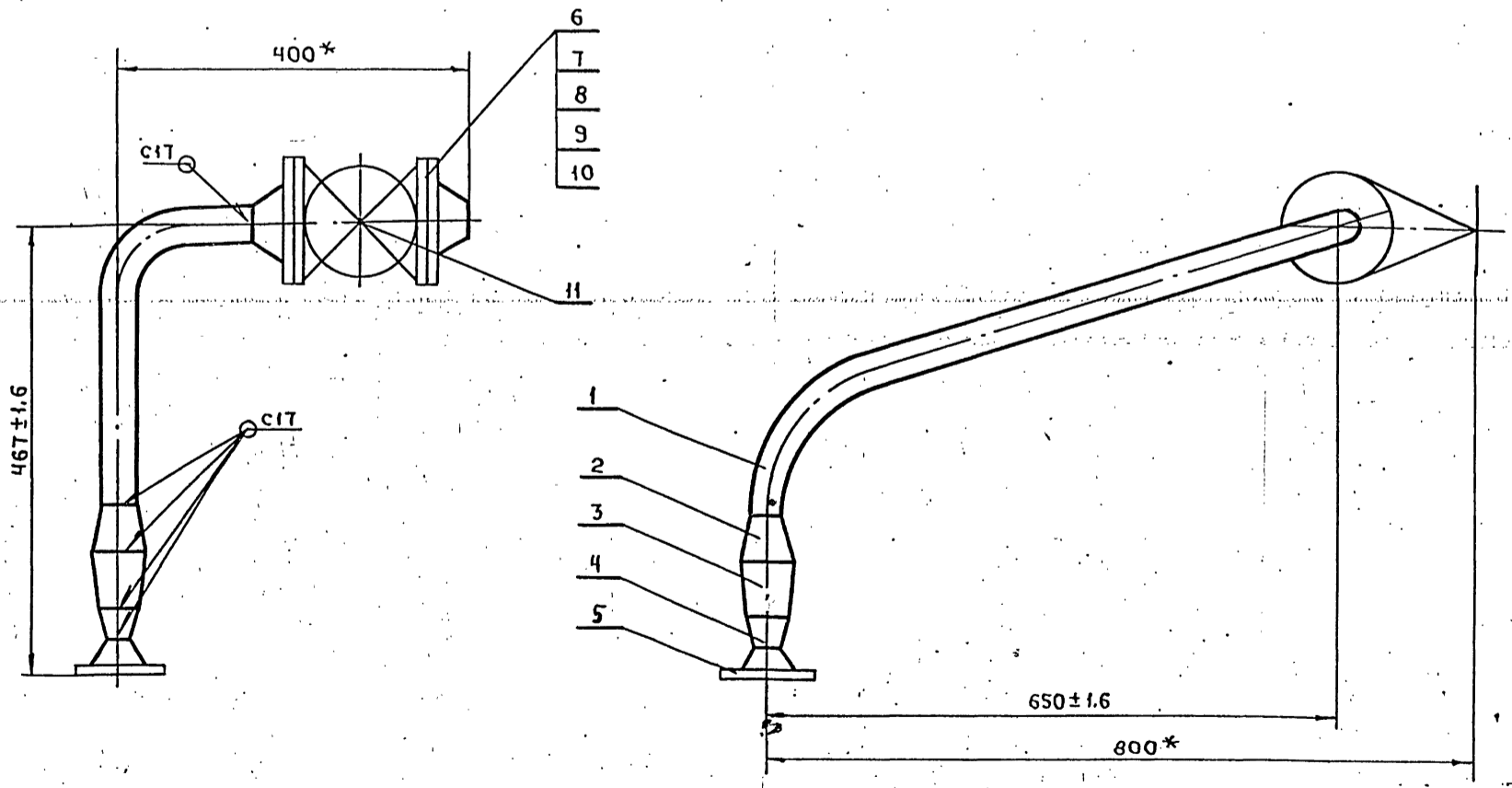
A-A
M1:1



- 1. ШЕРОХОВАТОСТЬ ДЕТАЛЕЙ ПОЗ.2÷5 ПО ТОРЦАМ \checkmark Rz 160
- 2. СВАРНЫЕ ШВЫ ПО ГОСТ 16037-80.
- 3.* РАЗМЕРЫ ДЛЯ СПРАВОК.

					Т016.004.206.000СБ			
Изм.	Лист	№ док.ум.	Подп.	Дата	ТРУБОПРОВОД	Лист	Масса	Масштаб
РАЗРАБ.	ПАВЛОВ	Калин					24.7	1:10
ПРОВ.	СИДОРОВ				СБОРОЧНЫЙ ЧЕРТЕЖ	Лист	Листов 1	
ГЛ. КОНСТ.	СИДОРОВ					ГИПРОТЕХМОНТАН Москва		
И. КОНТР.	МОЛОТКОВА	Моло			ФОРМАТ А3			
УТВ.	КАТЕРМАНЯНА							

Т016.004.207.000СБ



- 1. СВАРНЫЕ ШВЫ ПО ГОСТ 16037-80.
- 2.* РАЗМЕРЫ ДЛЯ СПРАВОК.

					Т016.004.207.000СБ			
Изм.	Лист	№ док.ум.	Подп.	Дата	ТРУБОПРОВОД	Лист	Масса	Масштаб
РАЗРАБ.	КОМОЛОВА	Ком					12	1:5
ПРОВ.	ПАВЛОВ	Калин			СБОРОЧНЫЙ ЧЕРТЕЖ	Лист	Листов 1	
ГЛ. КОНСТ.	СИДОРОВ					ГИПРОТЕХМОНТАН Москва		
И. КОНТР.	ЯСНУРБЕВ	Ясн			ФОРМАТ А3			
УТВ.	КИЗНЕЦОВ							

Серия 5.903-11 Выпуск 1-4

Шаб. № 001/Подп. и дата. Взят. инв. № 001/Подп. и дата

Формат	Зона	Поз.	Обозначение	Наименование	Кол.	Примеч.
				<u>Документация</u>		
А4			Т01Б.004.208.000СБ	Сборочный чертёж		
				<u>Детали</u>		
				<u>Патрубки</u>		
				Труба 89х3 ГОСТ10704-76 вст.зсп5ГОСТ10705-80		
54	1		Т01Б.004.208.001	Л = 948 - 1.6	1	6,9кг
54	2		Т01Б.004.208.002	Л = 843 - 1.6	1	6,2кг
54	3		Т01Б.004.208.003	Л = 489 - 1.6	1	3,5кг
				<u>Стандартные изделия</u>		
		4		Отвод 45° 89х3,5 ГОСТ 17375-83	4	

Изм. Лист			№ докум.			Подп.			Дата		
Разраб. Павлов			Сидоров								
Пров. Сидоров											
И.контр. Утв.			Молоткова			Игорь			Игорь		
			Трубопровод			Лит. Лист			Листов		
						Гипротехмонтан			Москва		
									Формат А4		

Шаб. № 001/Подп. и дата. Взят. инв. № 001/Подп. и дата

Формат	Зона	Поз.	Обозначение	Наименование	Кол.	Примеч.
				<u>Документация</u>		
А4			Т01Б.004.210.000СБ	Сборочный чертёж		
				<u>Детали</u>		
А4	1		Т01Б.004.210.001	Стойка	1	
А4	2		Т01Б.004.200.002-03	Опора	1	
				<u>Стандартные изделия</u>		
		3		Опоры ГОСТ 149Н-82 ГОСТ 149Н-82	1	

Изм. Лист			№ докум.			Подп.			Дата		
Разраб. Павлов			Сидоров								
Пров. Сидоров											
И.контр. Утв.			Молоткова			Игорь			Игорь		
			Опора			Лит. Лист			Листов		
						Гипротехмонтан			Москва		
									Формат А4		

Шаб. № 001/Подп. и дата. Взят. инв. № 001/Подп. и дата

Формат	Зона	Поз.	Обозначение	Наименование	Кол.	Примеч.
				<u>Документация</u>		
А4			Т01Б.004.209.000СБ	Сборочный чертёж		
				<u>Детали</u>		
				<u>Патрубки</u>		
				Труба 57х3 ГОСТ10704-76 вст.зсп5ГОСТ10705-80		
54	1		Т01Б.004.209.001	Л = 1073 - 2.4	1	4,3кг
54	2		Т01Б.004.209.002	Л = 461 - 1.6	1	1,8кг
54	3		Т01Б.004.209.003	Л = 387 - 1.6	1	1,5кг
				<u>Стандартные изделия</u>		
		4		Отвод 45° 57х3 ГОСТ 17375-83	4	

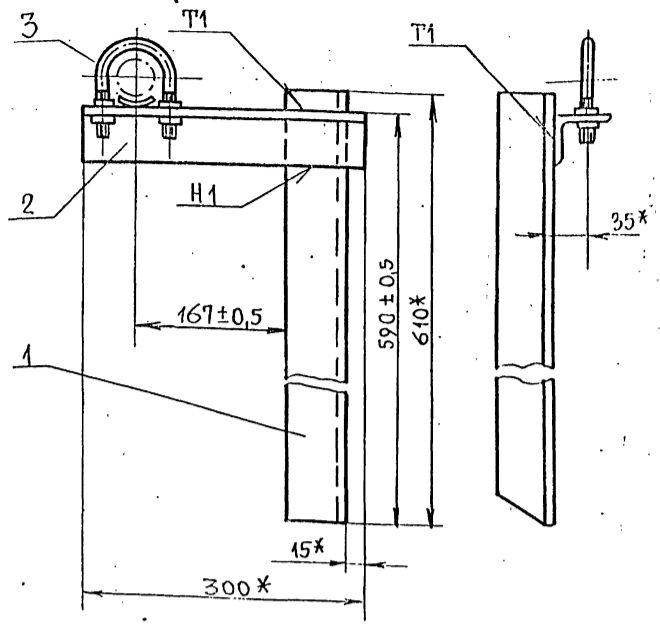
Изм. Лист			№ докум.			Подп.			Дата		
Разраб. Павлов			Сидоров								
Пров. Сидоров											
И.контр. Утв.			Молоткова			Игорь			Игорь		
			Трубопровод			Лит. Лист			Листов		
						Гипротехмонтан			Москва		
									Формат А4		

Шаб. № 001/Подп. и дата. Взят. инв. № 001/Подп. и дата

Формат	Зона	Поз.	Обозначение	Наименование	Кол.	Примеч.
				<u>Документация</u>		
А4			Т01Б.004.211.000СБ	Сборочный чертёж		
				<u>Детали</u>		
А4	1		Т01Б.004.211.001	Стойка	1	
А4	2		Т01Б.004.200.002-04	Опора	2	
А4	3		Т01Б.004.200.002-05	Опора	1	
				<u>Стандартные изделия</u>		
		4		Опоры ГОСТ 149Н-82 ОПБ2-38	1	
		5		ОПБ2-89	2	

Изм. Лист			№ докум.			Подп.			Дата		
Разраб. Павлов			Сидоров								
Пров. Сидоров											
И.контр. Утв.			Молоткова			Игорь			Игорь		
			Опора			Лит. Лист			Листов		
						Гипротехмонтан			Москва		
									Формат А4		

ТО1Б.004.210.000СБ

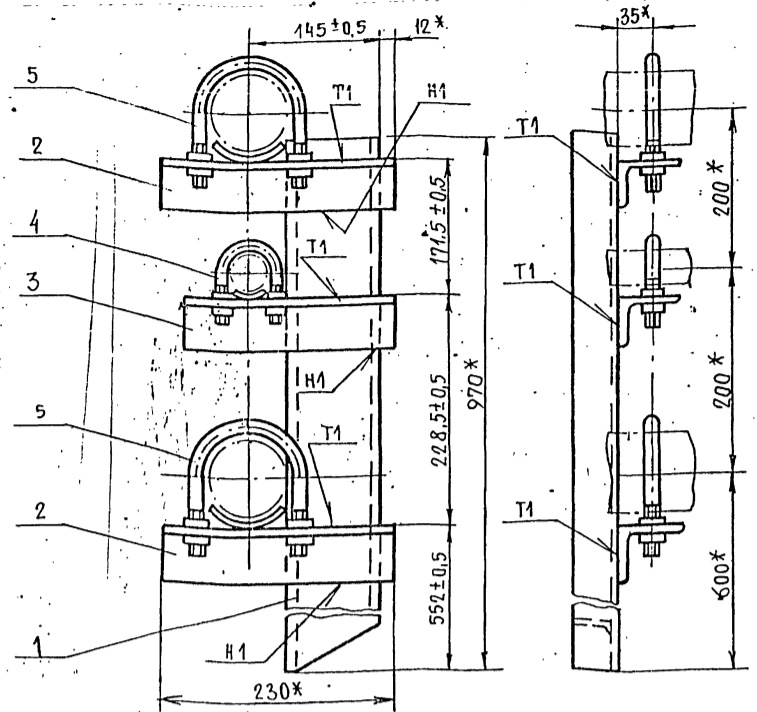


- 1.* РАЗМЕРЫ ДЛЯ СПРАВОК.
- 2. СВАРНЫЕ ШВЫ ПО ГОСТ 5264-80. КАТЕТ ШВА 6ММ.

Инв. № подл.	Подп. и дата
Взам. инв. №	Инв. № подл.
Подп. и дата	Подп. и дата

ТО1Б.004.210.000СБ			
Лист	Масса	Масшт.	
1	5,6	1:5	
О П О Р А			
Сборочный чертеж			
Гипротехмонтаж Москва			
Формат А4			

ТО1Б.005.211.000СБ

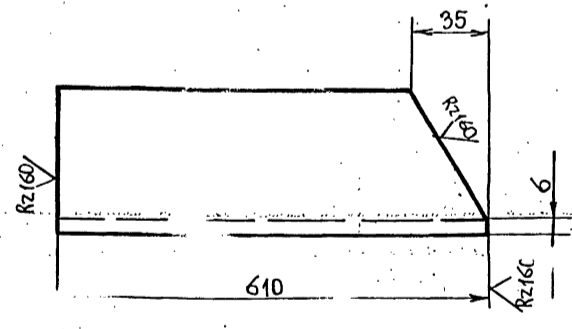


- 1.* РАЗМЕРЫ ДЛЯ СПРАВОК
- 2. СВАРНЫЕ ШВЫ ПО ГОСТ 5264-80. КАТЕТ ШВА 6ММ.

Инв. № подл.	Подп. и дата
Взам. инв. №	Инв. № подл.
Подп. и дата	Подп. и дата

ТО1Б.004.211.000СБ			
Лист	Масса	Масшт.	
1	13,3	М1:5	
О П О Р А			
Сборочный чертеж			
Гипротехмонтаж Москва 1987			
Формат А4			

ТО1Б.004.210.001

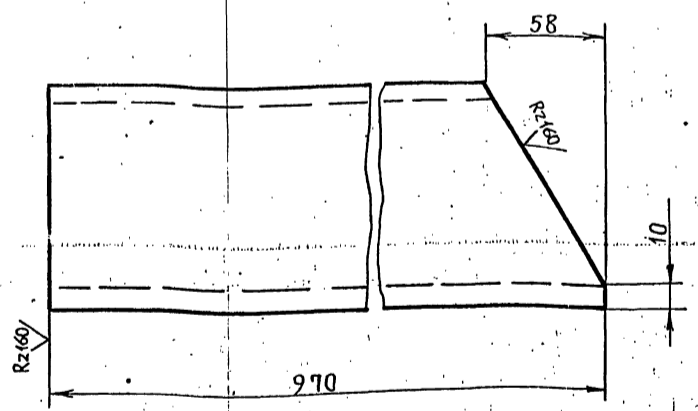


Неуказанные предельные отклонения размеров ± $\frac{t_2}{2}$

Инв. № подл.	Подп. и дата
Взам. инв. №	Инв. № подл.
Подп. и дата	Подп. и дата

ТО1Б.004.210.001			
Лист	Масса	Масштаб	
1	3,5	1:2	
Стойка			
Уголок 63x63x6-Б ГОСТ 8509-72			
Вст 3 сп 2-Т-ГОСТ 535-79			
Гипротехмонтаж Москва			
Формат А4			

ТО1Б.004.211.001



Неуказанные предельные отклонения размеров ± $\frac{t_2}{2}$

Инв. № подл.	Подп. и дата
Взам. инв. №	Инв. № подл.
Подп. и дата	Подп. и дата

ТО1Б.004.211.001			
Лист	Масса	Листов	
1	8,3	1:2	
Стойка			
Швеллер 10 - ГОСТ 8240-72			
Вст 3 сп 5-Т-ГОСТ 535-79			
Гипротехмонтаж Москва			
23205-14 14 Формат А4			

ФОРМАТ	ЗОНА	ПОЗ.	ОБОЗНАЧЕНИЕ	НАИМЕНОВАНИЕ	КОЛ.	ПРИМЕЧ.
				Документация		
A2			T016.004.220.000 СБ	СБОРОЧНЫЙ ЧЕРТЕЖ		
				ДЕТАЛИ		
Б.Ч.	1		T016.004.220.001	БАЛКА ШВЕЛЛЕР 16 ГОСТ 8240-72 ВСТЗСП 6-11914-1-3023-80 L = 4800 ± 3,0 мм	1	68,2 кг
Б.Ч.	2		T016.004.220.002	ЭЛЕМЕНТ ОГРАЖДЕНИЯ УГОЛОК 25x25x3 ГОСТ 8509-86 ВСТЗКП 2 ГОСТ 535-79 L = 1120 ± 1,2 мм	2	1,3 кг
Б.Ч.	3		T016.004.220.003	РЕБРО ЖЕСТКОСТИ ПОЛОСА Б-ПН-0-6,0 ГОСТ 103-76 ВСТЗКП 2 ГОСТ 535-79 80x780	8	2,9 кг
Б.Ч.	4		T016.004.220.004	РЕБРО ЖЕСТКОСТИ ПОЛОСА Б-ПН-0-6,0 ГОСТ 103-76 ВСТЗКП 2 ГОСТ 535-79 80x585	2	2,2 кг
Б.Ч.	5		T016.004.220.005	РЕБРО ЖЕСТКОСТИ ПОЛОСА Б-ПН-0-6,0 ГОСТ 103-76 ВСТЗКП 2 ГОСТ 535-79 80x520	2	2,0 кг
Б.Ч.	6		T016.004.220.006	ЭЛЕМЕНТ ОГРАЖДЕНИЯ ПОЛОСА Б-ПН-0-7,0 ГОСТ 103-76 ВСТЗКП 2 ГОСТ 535-79 140x3670	1	24,2 кг
Б.Ч.	7		T016.004.220.007	ЭЛЕМЕНТ ОГРАЖДЕНИЯ ШВЕЛЛЕР НЕРАВНОПОЛОЧНЫЙ L 50x40x12x2,5 ГОСТ 8281-69 ВСТЗКП 2 ГОСТ 11474-79 L = 1120 ± 1,2 мм	2	2,1 кг
T016.004.220.000						
ИЗМ.	ЛИСТ	№ ДОКУМ.	ПОДП.	ДАТА		
РАЗРАБ.	РУЧКИНА				ЛИТЕРА	ЛИСТ
ПРОВ.	КОТОВА					3
И.КОНТР.	ЧЕКАЛИНА				МЕТАЛЛОКОНСТРУКЦИЯ	
УТВ.	КАГЕРМАНЯНЦ				ГИПРОТЕХМОНТАЖ	
					ЛЕНИНГРАД	
ФОРМАТ А 4						

ФОРМАТ	ЗОНА	ПОЗ.	ОБОЗНАЧЕНИЕ	НАИМЕНОВАНИЕ	КОЛ.	ПРИМЕЧ.
АЧ	8		T016.004.220.008	БАЛКА	4	
АЧ	9		T016.004.220.009	БАЛКА	5	
АЧ	10		T016.004.220.010	ПОДКОС	2	
АЧ	11		T016.004.220.011	ПОДКОС	4	
АЧ	12		T016.004.220.012	ЭЛЕМЕНТ ОГРАЖДЕНИЯ	1	
АЧ	13		T016.004.220.013	КОСЫНКА	3	
АЧ	14		T016.004.220.014	КОСЫНКА	1	
АЧ	15		T016.004.220.015	КОСЫНКА	4	
АЧ	16		T016.004.220.016	ЭЛЕМЕНТ ОГРАЖДЕНИЯ	1	
АЧ	17		T016.004.220.017	ЭЛЕМЕНТ ОГРАЖДЕНИЯ	9	
АЧ	18		T016.004.220.018	НАСТИЛ	1	
Б.Ч.	19		T016.004.220.019	ПЛАСТИНА ПОЛОСА 10,0 ГОСТ 103-76 ВСТЗКП 2 ГОСТ 380-71 95x70	6	0,52
АЧ	20		T016.004.220.020	БАЛКА	1	
Б.Ч.	21		T016.004.220.021	БАЛКА ШВЕЛЛЕР 10 ГОСТ 8240-72 ВСТЗСП 6-11914-1-3023-80 L = 1960 ± 2 мм	1	16,8 кг
Б.Ч.	22		T016.004.220.022	ПЛАСТИНА ЛИСТ Б-ПН-0-8,0 ГОСТ 19903-74 ВСТЗСП 6-11914-1-3023-80 140x140	4	1,23 кг
Б.Ч.	23		T016.004.220.023	СТОЙКА ТРУБА 108x4 ГОСТ 10704-76 В-ВСТЗСП ГОСТ 10705-80 L = 365 ± 0,5	2	3,75 кг
СТАНДАРТНЫЕ ИЗДЕЛИЯ						
				ОПОРА 108-04		
				ОСТ 34-42-622-84	2	
T016.004.220.000						
ИЗМ.	ЛИСТ	№ ДОКУМ.	ПОДП.	ДАТА		
РАЗРАБ.	РУЧКИНА				ЛИТЕРА	ЛИСТ
ПРОВ.	КОТОВА					3
И.КОНТР.	ЧЕКАЛИНА				МЕТАЛЛОКОНСТРУКЦИЯ	
УТВ.	КАГЕРМАНЯНЦ				ГИПРОТЕХМОНТАЖ	
					ЛЕНИНГРАД	
ФОРМАТ А 4						

ФОРМАТ	ЗОНА	ПОЗ.	ОБОЗНАЧЕНИЕ	НАИМЕНОВАНИЕ	КОЛ.	ПРИМЕЧ.
		25		БОЛТ М16-6gX55.58 ГОСТ 7798-70	8	
		26		ГАЙКА М16-6Н.5. ГОСТ 5915-70	16	
		27		ШАЙБА 16.01.08 КП ГОСТ 11371-78	16	
T016.004.220.000						
ИЗМ.	ЛИСТ	№ ДОКУМ.	ПОДП.	ДАТА		
РАЗРАБ.	МЕРЗЕНИНА				ЛИТЕРА	ЛИСТ
ПРОВ.	КОТОВА					3
И.КОНТР.	ЯСТРЕБОВ				МЕТАЛЛОКОНСТРУКЦИЯ	
УТВ.	КАГЕРМАНЯНЦ				ГИПРОТЕХМОНТАЖ	
					ЛЕНИНГРАД	
ФОРМАТ А 4						

060 0h1 h00 9101

✓ (✓)

1. ПРЕДЕЛЬНЫЕ ОТКЛОНЕНИЯ РАЗМЕРОВ ± $\frac{t_2}{2}$

2. L ЗАГОТОВКИ 873 мм.

T016.004.140.090

Петля

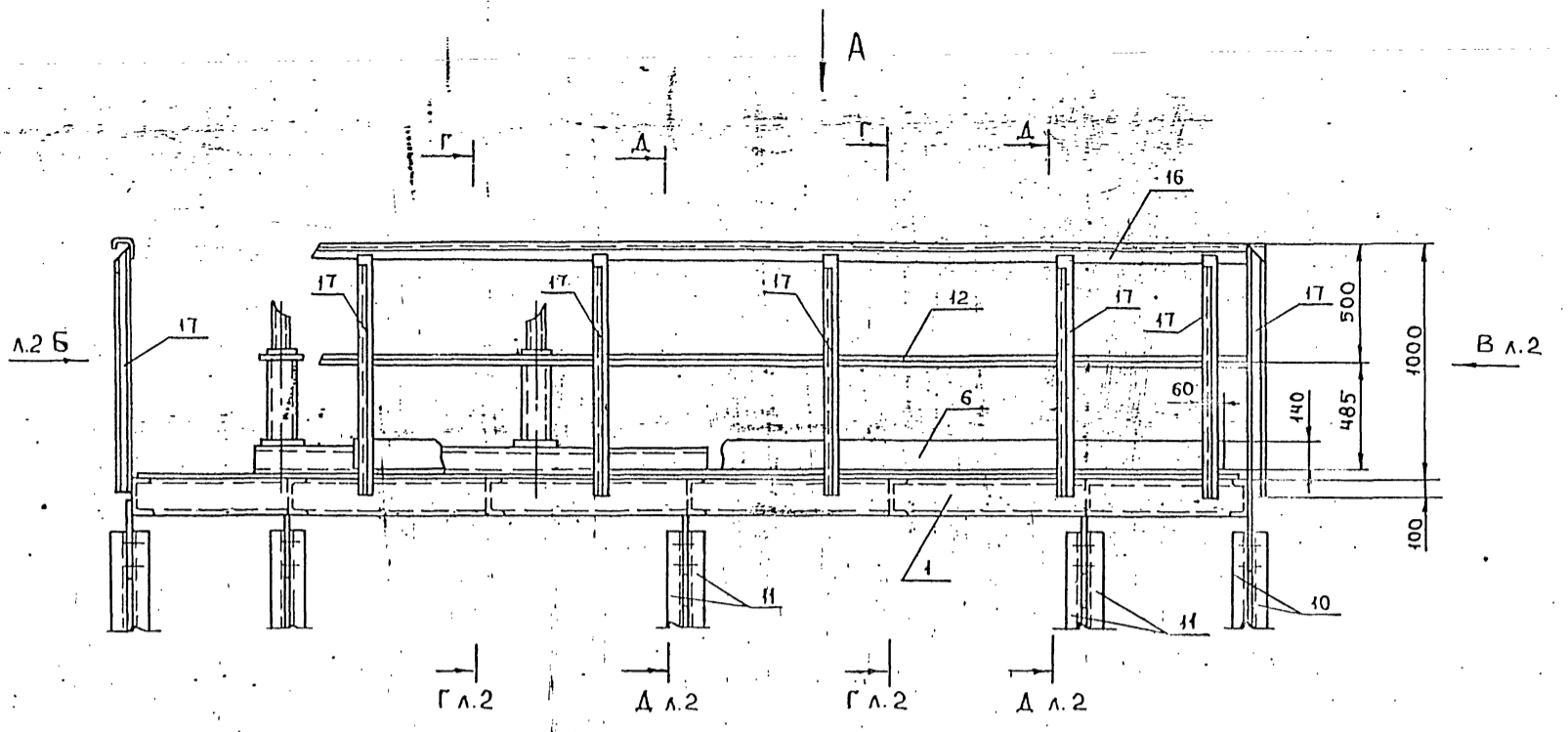
Круг 26-В/ГОСТ 2590-71
ВСТЗКП 2 ГОСТ 535-79

ИЗМ.	ЛИСТ	№ ДОКУМ.	ПОДП.	ДАТА	ЛИТЕРА	МАССА	МАСШТАБ
РАЗРАБ.	МЕРЗЕНИНА					3,1	1:2
ПРОВ.	КОТОВА						
И.КОНСТ.	СИДОРОВ						
И.КОНТР.	ЯСТРЕБОВ						
УТВ.	КАГЕРМАНЯНЦ						

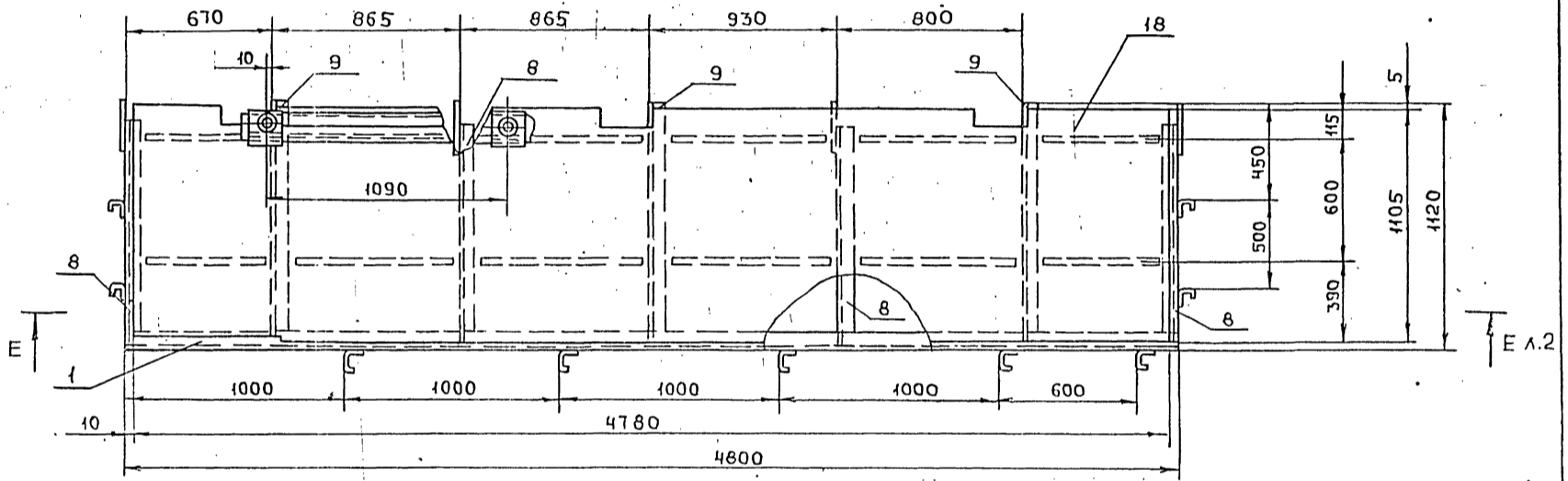
Лист 3

T016.004.220.000

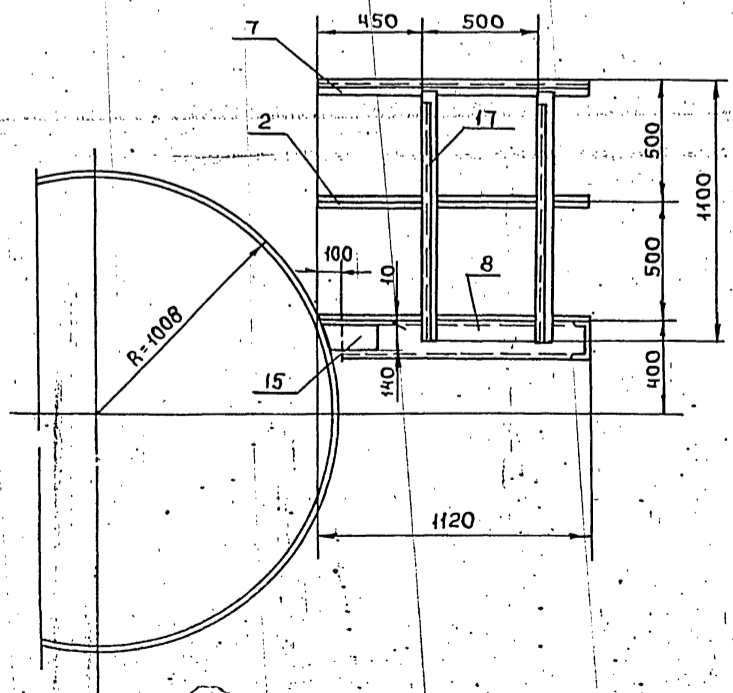
ФОРМАТ А 4



Вид А



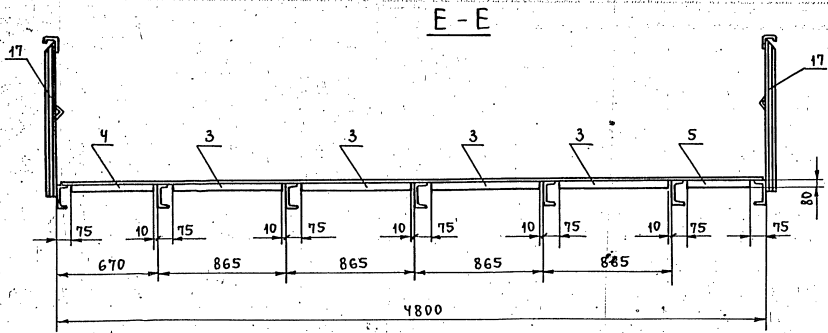
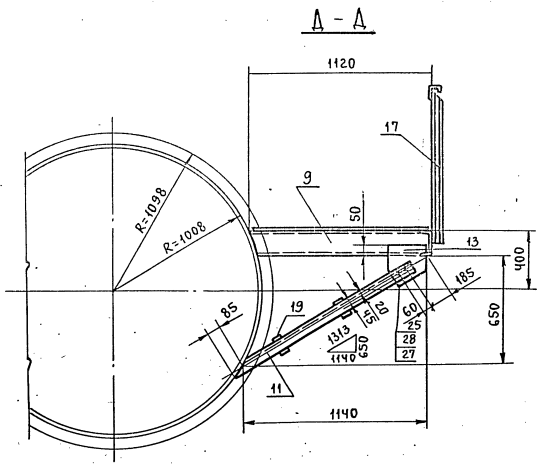
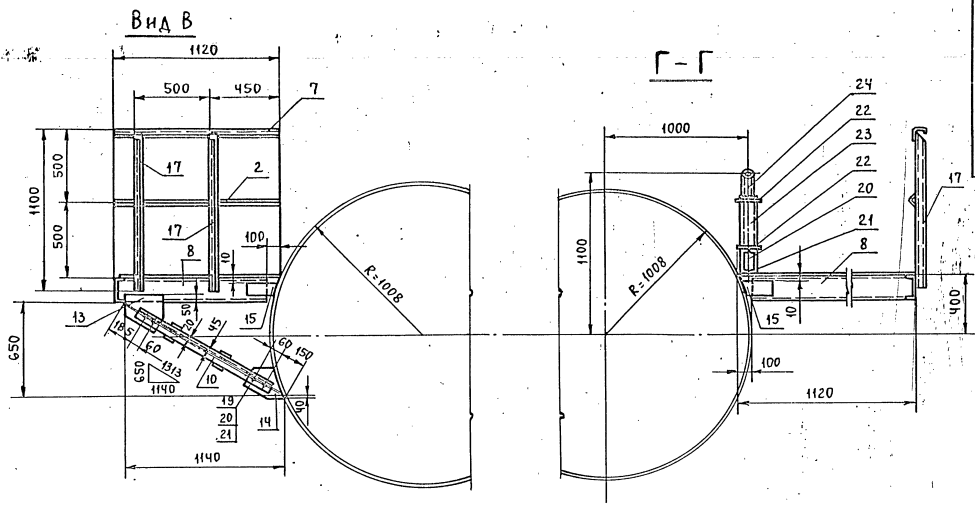
Вид Б



1. СВАРНЫЕ ШВЫ ПО ГОСТ 5264-80.
2. ЭЛЕКТРОДЫ Э-46; Э-50; ГОСТ 9467-75.
3. СВАРНЫЕ ШВЫ СПЛОШНЫЕ ПО КОНТУРУ ПРИЛЕГАНИЯ СВАРИВАЕМЫХ ДЕТАЛЕЙ. КАТЕТ СВАРНЫХ ШВОВ ПО НАИМЕНЬШЕЙ ТОЛЩИНЕ СВАРИВАЕМЫХ ДЕТАЛЕЙ.
4. СВАРНЫЕ ШВЫ ОЧИСТИТЬ ОТ ШЛАКА И ОКАЛИНЫ. ШЕРОХОВАТОСТЬ СВАРНЫХ ШВОВ $Rz 160$.
5. НЕУКАЗАННЫЕ ПРЕДЕЛЬНЫЕ ОТКЛОНЕНИЯ РАЗМЕРОВ $\pm \frac{t_2}{2}$.

Име. не подл. Подл. и дата Взам. инв. Инв. № разд. Подп. и дата

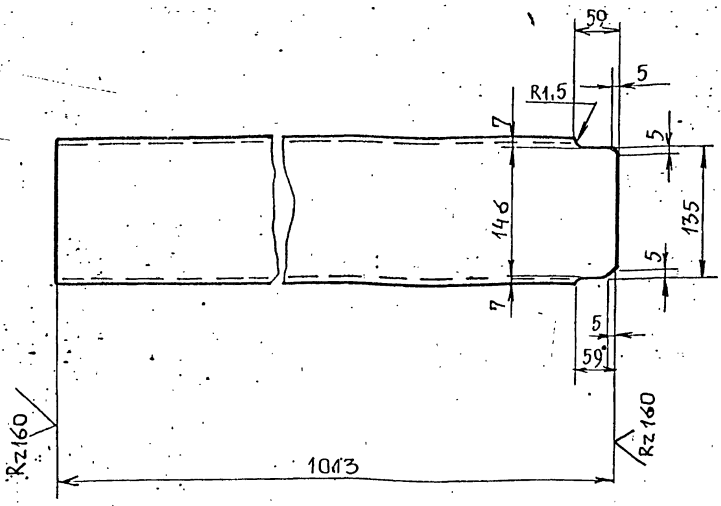
					ТО1Б.004.220.000СБ			
Изм.	Лист	№ док. ум.	Подп.	Дата	МЕТАЛЛОКОНСТРУКЦИЯ СБОРОЧНЫЙ ЧЕРТЕЖ	Литера	Масса	Масштаб
							558,5	1:20
Разраб.	Провер.	Составл.	Утв.		Лист 1		Листов 2	
Ручкина	Котова	Сидоров	Чекалина	Кагерманиц	ГИПРОТЕХМОНТАЖ ЛЕНИНГРАД			



Серия 5.903-11 выпуск 1-4

800 022 400 9101

(✓)



Предельные отклонения размеров $\pm \frac{t_2}{2}$

Т01Б. 004. 220. 008

БАЛКА

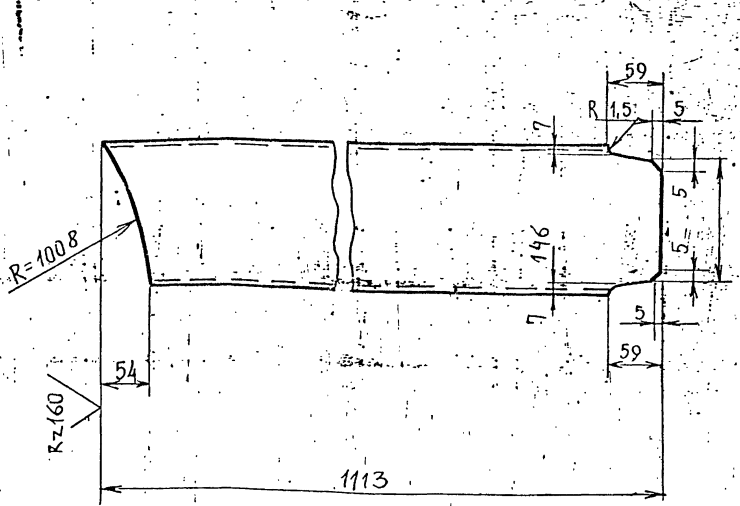
Лист	МАССА	МАСШТ.
	14,4	1:5

Швеллер 16 ГОСТ 8240-72
 Вст 3 пс 6-1ТУ14-1-3023-80
 Гипротехмонтаж Ленинград

ФОРМАТ А4

600 022 600 9101

(✓)



Предельные отклонения размеров $\pm \frac{t_2}{2}$

Т01Б. 004. 220. 009

БАЛКА

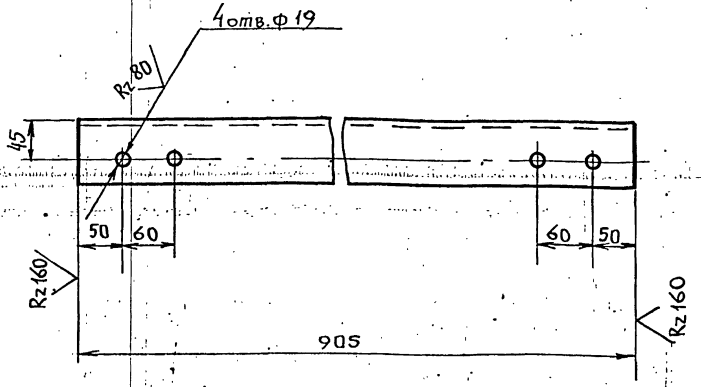
Лист	МАССА	МАСШТ.
		1:5

Швеллер 16 ГОСТ 8240-72
 Вст 3 пс 6-1ТУ14-1-3023-80
 Гипротехмонтаж Ленинград

ФОРМАТ А4

010 004 220 010

(✓)



Предельные отклонения размеров отверстий H14; остальных $\pm \frac{t_2}{2}$

Т01Б. 004. 220. 010

ПОДКОС

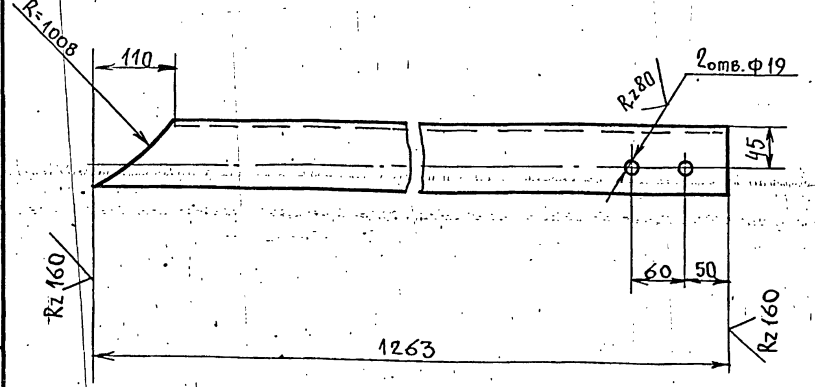
Лист	МАССА	МАСШТ.
	6,2	1:20

Уголок 75x75x6 ГОСТ 8509-86
 Вст 3 пс 6-1ТУ14-1-3023-80
 Гипротехмонтаж Ленинград

ФОРМАТ А4

Т01Б. 004. 220. 010

(✓)



Предельные отклонения размеров отверстий H14; остальных $\pm \frac{t_2}{2}$

Т01Б. 004. 220. 011

ПОДКОС

Лист	МАССА	МАСШТ.
	8,7	1:20

Уголок 75x75x6 ГОСТ 8509-86
 Вст 3 пс 6-1ТУ14-1-3023-80
 Гипротехмонтаж Ленинград

ФОРМАТ А4

ИЗВ. И ПОДП. ПОДП. И ДАТА

ИЗВ. И ПОДП.	ПОДП. И ДАТА	ИЗВ. И ПОДП.	ПОДП. И ДАТА
ИЗМ. ЛИСТ	№ ДОКУМ.	ПОДП.	ДАТА
РАЗРАБ.	РУЧКИНА	РУЧКИНА	
ПРОВ.	КОТОВА	КОТОВА	
ГЛ. КОНСТР.	СИДОРОВ		
И. КОНТР.	ЯСТРЕБОВ		
УТВ.	КАСЕРМАНЯНИ		

ИЗВ. И ПОДП. ПОДП. И ДАТА

ИЗВ. И ПОДП.	ПОДП. И ДАТА	ИЗВ. И ПОДП.	ПОДП. И ДАТА
ИЗМ. ЛИСТ	№ ДОКУМ.	ПОДП.	ДАТА
РАЗРАБ.	РУЧКИНА	РУЧКИНА	
ПРОВ.	КОТОВА	КОТОВА	
ГЛ. КОНСТР.	СИДОРОВ		
И. КОНТР.	ЯСТРЕБОВ		
УТВ.	КАСЕРМАНЯНИ		

ИЗВ. И ПОДП. ПОДП. И ДАТА

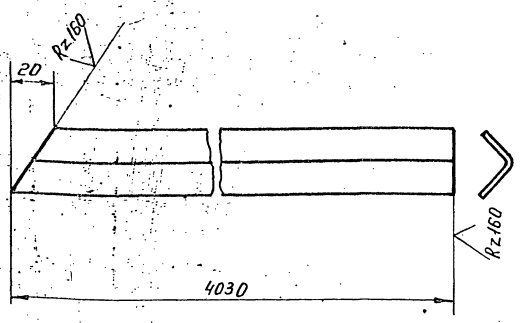
ИЗВ. И ПОДП.	ПОДП. И ДАТА	ИЗВ. И ПОДП.	ПОДП. И ДАТА
ИЗМ. ЛИСТ	№ ДОКУМ.	ПОДП.	ДАТА
РАЗРАБ.	РУЧКИНА	РУЧКИНА	
ПРОВ.	КОТОВА	КОТОВА	
ГЛ. КОНСТР.	СИДОРОВ		
И. КОНТР.	ЯСТРЕБОВ		
УТВ.	КАСЕРМАНЯНИ		

ИЗВ. И ПОДП. ПОДП. И ДАТА

ИЗВ. И ПОДП.	ПОДП. И ДАТА	ИЗВ. И ПОДП.	ПОДП. И ДАТА
ИЗМ. ЛИСТ	№ ДОКУМ.	ПОДП.	ДАТА
РАЗРАБ.	РУЧКИНА	РУЧКИНА	
ПРОВ.	КОТОВА	КОТОВА	
ГЛ. КОНСТР.	СИДОРОВ		
И. КОНТР.	ЯСТРЕБОВ		
УТВ.	КАСЕРМАНЯНИ		

1016.004 220.012

(✓) (✓)



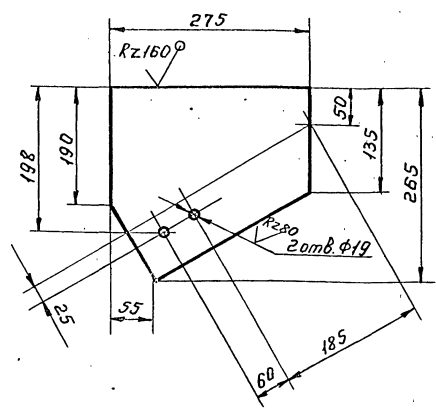
Предельные отклонения размеров $\pm \frac{t_2}{2}$.

1016.004 220.012

Изм.	Лист	№ докум.	Подп.	Дата	Лит.	Масса	Масшт.
						4:5	1:2
Разраб.	Ручкина	Ручкина			Элемент ограждения.		
Пров.	Котова	Котова			Лист	Листов: 1	
Гл. конст.	Сидоров	Сидоров			Уголок 25x25x3 ГОСТ 8509-86 6СТ3кп2-Г ГОСТ 535-79		
Н. контр.	Ястребов	Ястребов			Гипротехмонтаж Ленинград		
Утв.	Кагермания	Кагермания			Формат А4		

1016.004 220.013

(✓) (✓)



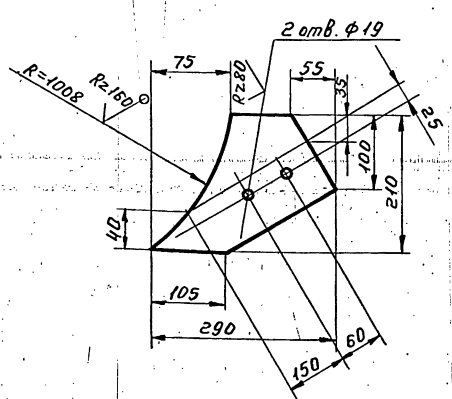
Предельные отклонения размеров; отверстий H14; остальных $\pm \frac{t_2}{2}$.

1016.004 220.013

Изм.	Лист	№ докум.	Подп.	Дата	Лит.	Масса	Масшт.
						3,5	1:5
Разраб.	Ручкина	Ручкина			Косынка.		
Пров.	Котова	Котова			Лист	Листов: 1	
Гл. конст.	Сидоров	Сидоров			Б-ПН-0100 ГОСТ 19903-74 6СТ3пс6-17914-1-3023-80		
Н. контр.	Ястребов	Ястребов			Гипротехмонтаж Ленинград		
Утв.	Кагермания	Кагермания			Формат А4		

1016.004 220.014

(✓) (✓)



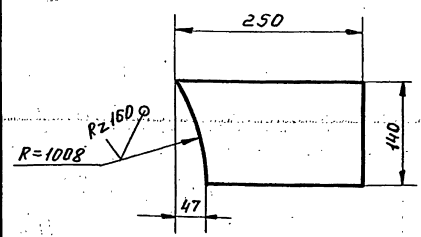
Предельные отклонения размеров; отверстий H14; остальных $\pm \frac{t_2}{2}$.

1016.004 220.014

Изм.	Лист	№ докум.	Подп.	Дата	Лит.	Масса	Масшт.
						2,2	1:5
Разраб.	Ручкина	Ручкина			Косынка		
Пров.	Котова	Котова			Лист	Листов: 1	
Гл. конст.	Сидоров	Сидоров			Б-ПН-0100 ГОСТ 19903-74 6СТ3пс6-17914-1-3023-80		
Н. контр.	Ястребов	Ястребов			Гипротехмонтаж Ленинград		
Утв.	Кагермания	Кагермания			Формат А4		

1016.004 220.015

(✓) (✓)



Предельные отклонения размеров $\pm \frac{t_2}{2}$.

1016.004 220.015

Изм.	Лист	№ докум.	Подп.	Дата	Лит.	Масса	Масшт.
						1,6	1:5
Разраб.	Ручкина	Ручкина			Косынка		
Пров.	Котова	Котова			Лист	Листов: 1	
Гл. конст.	Сидоров	Сидоров			Б-ПН-0100 ГОСТ 19903-74 6СТ3пс6-17914-1-3023-80		
Н. контр.	Ястребов	Ястребов			Гипротехмонтаж Ленинград		
Утв.	Кагермания	Кагермания			Формат А4		

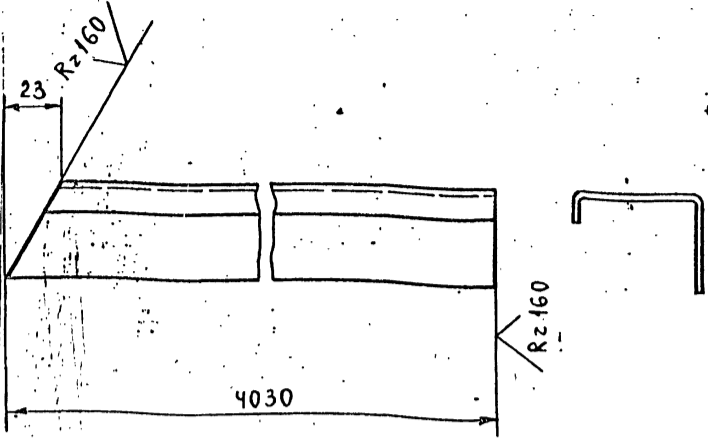
Серия 0.005-11 выпуск 1

Лит. и дата. Изм. и дата. Подп. и дата.

Лит. и дата. Изм. и дата. Подп. и дата.

1016.004.220.016

(✓)A



ПРЕДЕЛЬНЫЕ ОТКЛОНЕНИЯ РАЗМЕРОВ $\pm \frac{t_2}{2}$

1016.004.220.016

Изм.	Лист	№ докум.	Подп.	Дата	Лит.	Масса	Масштаб
РАЗРАБ.	РУЧКИНА		<i>Мухом</i>			7,5	1:2
ПРОВ.	КОТОВА		<i>Котова</i>				
ГЛ. КОНСТ.	СИДОРОВ		<i>Сидоров</i>				
Н. КОНТР.	ЧЕКАЛИНА		<i>Чекалина</i>				
УТВ.	КАГЕРМАНЯЦ		<i>Кагерманянц</i>				

ЭЛЕМЕНТ ОГРАЖДЕНИЯ

ШВЕЛЛЕР НЕРАВНОПОЛОЧНЫЙ
50x40x12x2,5 ГОСТ 8281-80
ВСт 3сп 2 ГОСТ 380-71

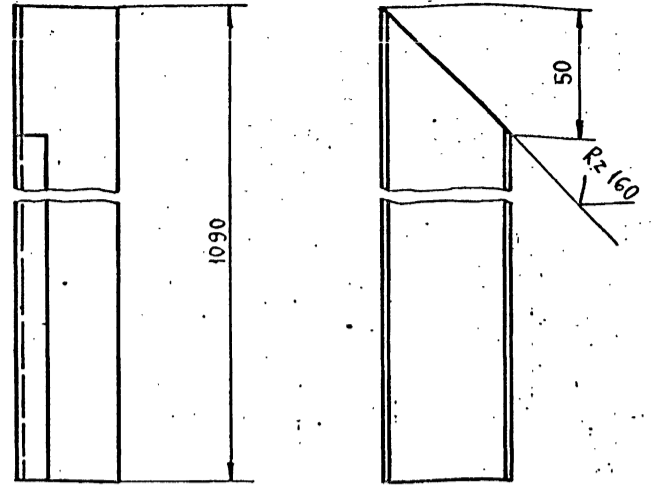
Лист Листов 1

ГИПРОТЕХМОНТАЖ
ЛЕНИНГРАД

Формат А4

1016.004.220.017

(✓)A 92



ПРЕДЕЛЬНЫЕ ОТКЛОНЕНИЯ РАЗМЕРОВ $\pm \frac{t_2}{2}$

1016.004.220.017

Изм.	Лист	№ докум.	Подп.	Дата	Лит.	Масса	Масштаб
РАЗРАБ.	РУЧКИНА		<i>Мухом</i>			2,0	1:2
ПРОВ.	КОТОВА		<i>Котова</i>				
ГЛ. КОНСТ.	СИДОРОВ		<i>Сидоров</i>				
Н. КОНТР.	ЧЕКАЛИНА		<i>Чекалина</i>				
УТВ.	КАГЕРМАНЯЦ		<i>Кагерманянц</i>				

ЭЛЕМЕНТ ОГРАЖДЕНИЯ

ШВЕЛЛЕР НЕРАВНОПОЛОЧНЫЙ
150x40x12x2,5 ГОСТ 8281-80
ВСт 3сп 2 ГОСТ 380-71

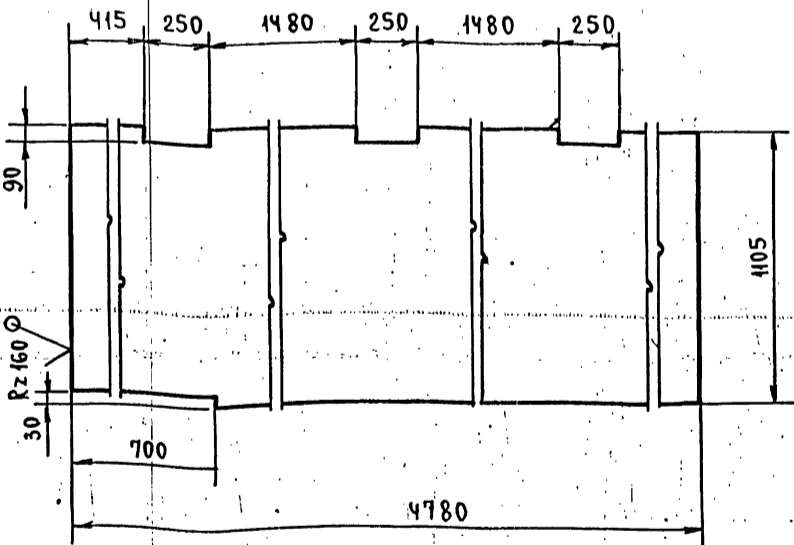
Лист Листов 1

ГИПРОТЕХМОНТАЖ
ЛЕНИНГРАД

Формат А4

1016.004.220.018

(✓)A



ПРЕДЕЛЬНЫЕ ОТКЛОНЕНИЯ РАЗМЕРОВ $\pm \frac{t_2}{2}$

1016.004.220.018

Изм.	Лист	№ докум.	Подп.	Дата	Лит.	Масса	Масштаб
РАЗРАБ.	РУЧКИНА		<i>Мухом</i>			223,4	1:20
ПРОВ.	КОТОВА		<i>Котова</i>				
ГЛ. КОНСТ.	СИДОРОВ		<i>Сидоров</i>				
Н. КОНТР.	ЧЕКАЛИНА		<i>Чекалина</i>				
УТВ.	КАГЕРМАНЯЦ		<i>Кагерманянц</i>				

НАСТИЛ

Листр.омб. К-ПУ-5x1105x4780
БСт 3сп ГОСТ 8568-79

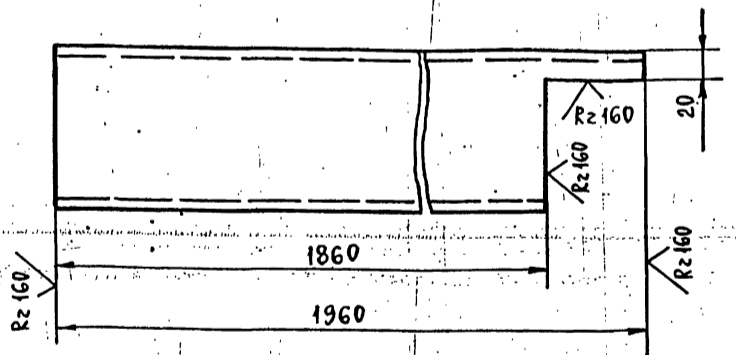
Лист Листов 1

ГИПРОТЕХМОНТАЖ
ЛЕНИНГРАД

Формат А4

1016.004.220.020

(✓)A



Изм. Лист № докум. Подп. Дата

1016.004.220.020

Изм.	Лист	№ докум.	Подп.	Дата	Лит.	Масса	Масштаб
РАЗРАБ.	ПАВЛОВ		<i>Павлов</i>			17	1:5
ПРОВ.	СИДОРОВ		<i>Сидоров</i>				
ГЛ. КОНСТ.	СИДОРОВ		<i>Сидоров</i>				
Н. КОНТР.	ЧЕКАЛИНА		<i>Чекалина</i>				
УТВ.	КАГЕРМАНЯЦ		<i>Кагерманянц</i>				

БАЛКА

ШВЕЛЛЕР 10 ГОСТ 8240-72
ВСт 3сп 6-1 ТУ 14-1-3023-80
23205-14 20

Лист Листов 1

ГИПРОТЕХМОНТАЖ
ЛЕНИНГРАД

Формат А4

Формат Зона	Лист	Обозначение	Наименование	Примечание
			<u>Документация</u>	
A2		ТО1Б.004 300.000СБ	Сборочный чертеж	
			<u>Сборочные единицы</u>	
A4	1	ТО1Б.004 301.000	Трубопровод	1
A4	2	ТО1Б.004 302.000	Трубопровод	1
A4	3	ТО1Б.004 303.000	Кронштейн	1
A4	4	ТО1Б.004 303.000-01	Кронштейн	1
			<u>Детали</u>	
A4	5	ТО1Б.004 300.001	Отвод	1
A4	6	ТО1Б.004 300.002	Патрубок	1
			<u>Прочие изделия</u>	
	7		Устройство предохранительное ДА-50	1 462 кг

* Поставляется в комплекте с деаэрационной колонкой заказчиком.

ТО1Б.004300.000

Установка гидрозатвора
ГИПРОТЕХМОНТАЖ
Москва
Копировал Липович формат А4

Формат Зона	Лист	Обозначение	Наименование	Кол.	Примечание
			<u>Документация</u>		
A4		ТО1Б.004 302.000СБ	Сборочный чертеж		
			<u>Детали</u>		
BV	1	ТО1Б.004 302.001	Патрубок		
			Труба 108x3.5 ГОСТ 10704-76 ВСтЗсп5 ГОСТ 10705-80 L=730-1.6	1	7.5 кг
BV	2	ТО1Б.004 302.002	Патрубок		
			Труба 108x3.5 ГОСТ 10704-76 ВСтЗсп5 ГОСТ 10705-80 L=670-1.6	1	6.9 кг
			<u>Стандартные изделия</u>		
	3		Отвод 90° 108x4 ГОСТ 17375-83	1	2.5 кг

ТО1Б.004302.000

Трубопровод
ГИПРОТЕХМОНТАЖ
Москва
Копировал Липович формат А4

Формат Зона	Лист	Обозначение	Наименование	Кол.	Примечание
			<u>Документация</u>		
A4		ТО1Б.004 301.000СБ	Сборочный чертеж		
			<u>Детали</u>		
B4	1	ТО1Б.004 301.001	Патрубок		
			Труба 108x3.5 ГОСТ 10704-76 ВСтЗсп5 ГОСТ 10705-80 L=180-1.0	1	1.85 кг
			<u>Стандартные изделия</u>		
	2		Отвод 90° 108x4 ГОСТ 17375-83	1	2.8 кг
	3		Переход К108x4-89x3.5 ГОСТ 17378-83	1	1 кг
	4		Фланец 1-80-2.5 ВСтЗсп5 ГОСТ 12881-80	1	2.43 кг

Шп. и табл. Подпись и дата. Взам. инв. № 28281. Подпись и дата.

ТО1Б.004301.000

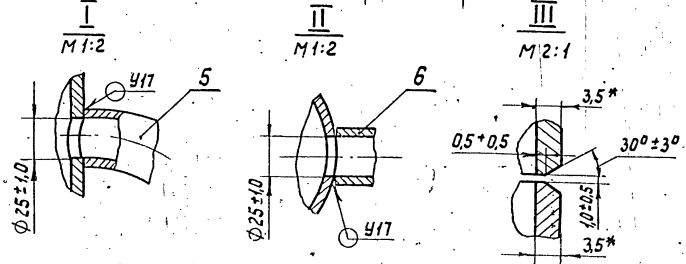
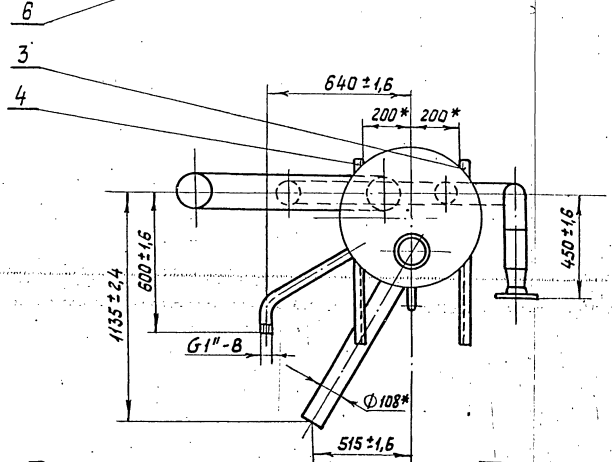
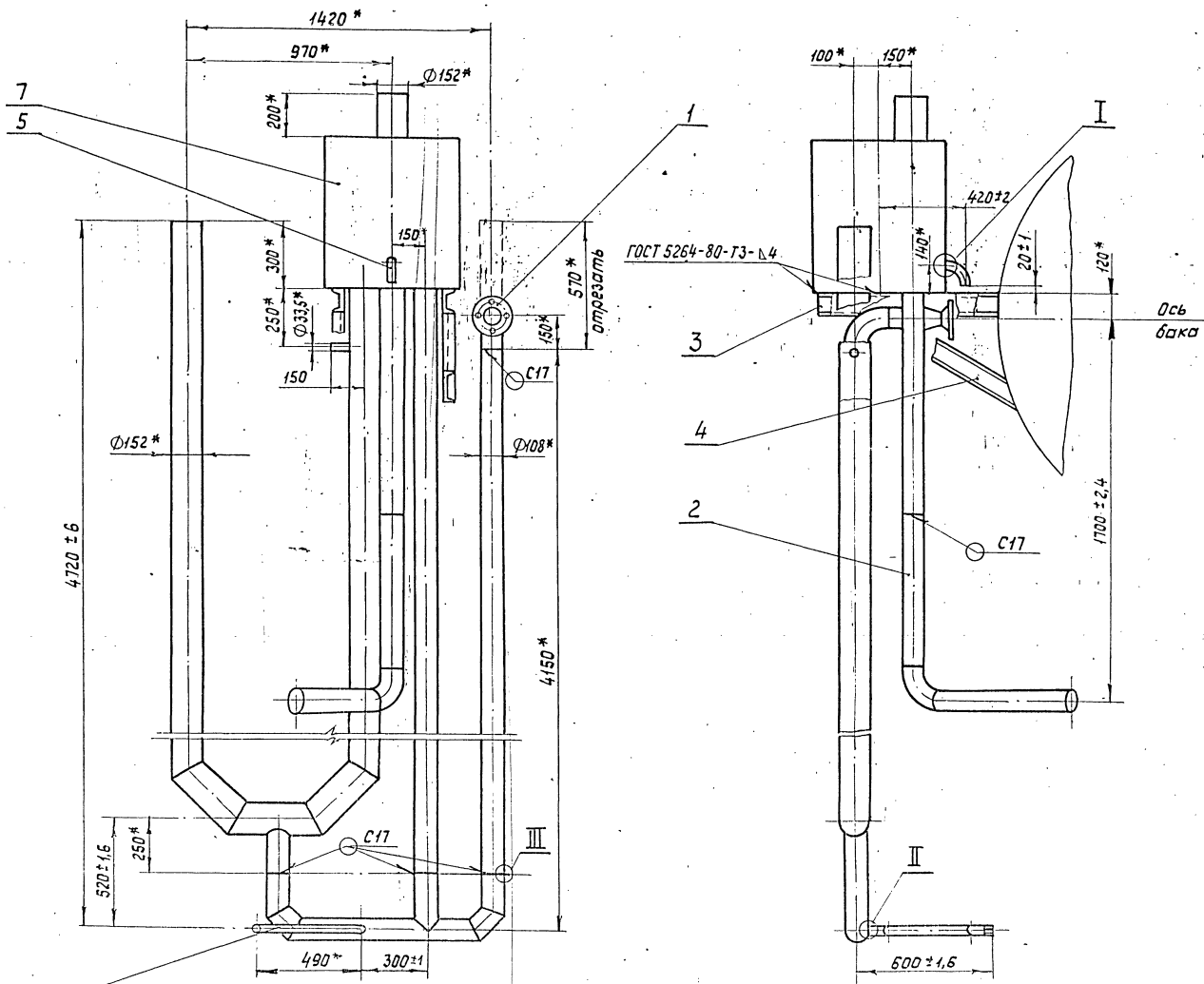
Трубопровод
ГИПРОТЕХМОНТАЖ
Москва
Копировал Липович формат А4

Формат Зона	Лист	Обозначение	Наименование	Кол.	Примечание
			<u>Документация</u>		
A4		ТО1Б.004 303.000СБ	Сборочный чертеж		
A4		ТО1Б.004 303.000-01СБ	Сборочный чертеж		
			<u>Детали</u>		
A4	1	ТО1Б.004 303.001	Консоль	1	
A4	1	ТО1Б.004 303.001-01	Консоль	1	
A4	2	ТО1Б.004 303.002	Подкос	1	
A4	2	ТО1Б.004 303.002-01	Подкос	1	

ТО1Б.004303.000

Кронштейн
ГИПРОТЕХМОНТАЖ
Москва
Копировал Липович формат А4

Шп. и табл. Подпись и дата. Взам. инв. № 28281. Подпись и дата.

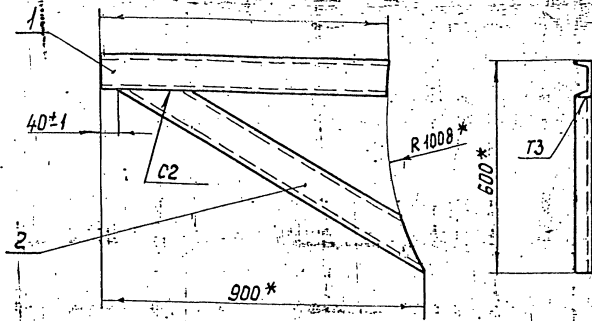


- 1.* Размеры для справок.
- 2. Сварные швы трубных соединений по ГОСТ 16037-80.
- 3. Сварные швы соединений деталей поз. 3; 4 и 7 по ГОСТ 5264-80. Сварные швы сплошные по контуру прилегания свариваемых деталей.

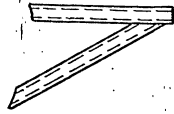
				ГО1Б.004.300.000 СБ				
Изм/Лист	№ док.чм.	Подп.	Дата	Установка гидрозатвора		Лист	Масса	Машикл
Разр.	Павлов	Сидоров	Сидорова			545	1:15	
Проб.	Сидоров			Сборочный чертеж		Лист	Листов 1	
Л. контр.	Сидоров					ГИПРОТЕХМОНТАЖ		Москва 1987
Н.контр.	Полоткова	Дорож		23205-14		22 Копировал Солнце		Формат А2
Утв.	Кагерманянц							

1015.004.303.000СБ

1015.004.303.000 СБ



1015.004.303.000-01СБ - зеркальное отражение
Остальное - см. 1015.004.303.000
М 1:20



- * Размеры для справок.
- Сварные швы по ГОСТ 5264-80. Сварные швы сплошные по контуру прилегания. Катет шва 6 мм.

1015.004.303.000СБ

Кронштейн
Сборочный чертеж

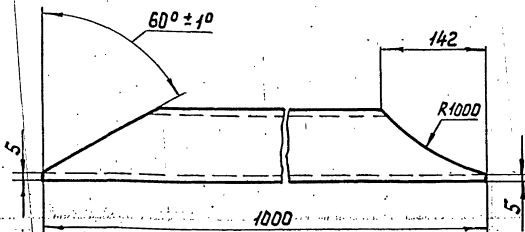
Лист	Масса	Масштаб
	15,1	1:10
Лист Листов 1		
ГИПРОТЕХМОНТАЖ Москва		

Формат А4

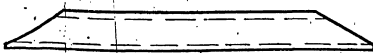
Изм. № подл. Подпись и дата Изм. № док. Подпись и дата

1015.004.303.002

1015.004.303.002



1015.004.303.002-01 - зеркальное отражение
Остальное см. 1015.004.303.002



1015.004.303.002

Подкос

Лист	Масса	Масштаб
	8,6	1:5
Лист Листов 1		
ГИПРОТЕХМОНТАЖ Москва		

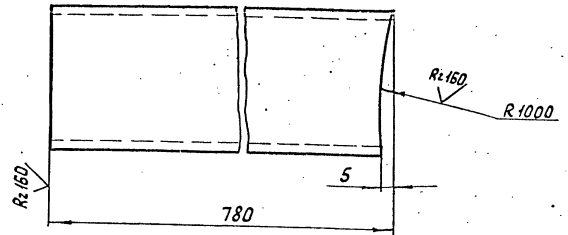
Швеллер 10 - ГОСТ 8240-72
ВСГ3сп2-1 ГОСТ 535-79

Формат А4

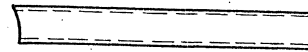
Изм. № подл. Подпись и дата Изм. № док. Подпись и дата

1015.004.303.001

1015.004.303.001



1015.004.303.001-01 - зеркальное отражение
Остальное - см. 1015.004.303.001
М 1:10



Неуказанные предельные отклонения размеров $\pm \frac{t_z}{2}$

1015.004.303.001

Консоль

Лист	Масса	Масштаб
	6,5	1:2,5
Лист Листов 1		
ГИПРОТЕХМОНТАЖ Москва		

Швеллер 10 - ГОСТ 8240-72
ВСГ3сп2-1 ГОСТ 535-79

Формат А4

Изм. № подл. Подпись и дата Изм. № док. Подпись и дата

Формат Зона Лист	Обозначение	Наименование	Кол.	Примеч.
		Документация		
А2	ТО1Б.004403.000СБ	Сборочный чертеж		
		Детали		
Б4	1 ТО1Б.004403.001	Балка Швеллер №1 ГОСТ 8240-72 в от.зпсб-17441-3023-20 L=955±1,0мм	1	13,5кг
Б4	2 ТО1Б.004403.002	Балка Швеллер №1 ГОСТ 8240-72 в от.зпсб-17441-3023-20 L=950±1,0мм	1	13,5кг
Б4	3 ТО1Б.004403.003	Уголок Уголок №25х5 ГОСТ 8509-86 в от.зпсб-17441-3023-20 L=140±0,2мм	3	1,0кг
Б4	4 ТО1Б.004403.004	Уголок Уголок №25х5 ГОСТ 8509-86 в от.зпсб-17441-3023-20 L=110±0,1мм	1	0,8кг
Б4	5 ТО1Б.004403.005	Элемент ограждения Полоса 40 ГОСТ 103-76 в от.зпсб-17441-3023-20 140x1,560	1	6,9кг
Б4	6 ТО1Б.004403.006	Настил Лист ролб №14-5x95,5x2310 в от.зпсб-17441-3023-20 ГОСТ 8568-77	1	93,3кг

ТО1Б.004403.000

Изм. Лист	№ докум.	Подп.	Дата	Лист	Лист	Листов
Разраб.	Ручкина			1	1	2
Провер.	Котова					
Исполн.	Чесалова					
Утв.	Копылова					

Металлоконструкция

Копировал Смирнова

Ленинград

формат А4

Формат Зона Лист	Обозначение	Наименование	Кол.	Примеч.
А4	7 ТО1Б.004403.007	Балка	1	
А4	8 ТО1Б.004403.008	Балка	2	
А4	9 ТО1Б.004403.009	Подкос	4	
А4	10 ТО1Б.004403.010	Косынка	2	
А4	11 ТО1Б.004403.011	Косынка	1	
А4	12 ТО1Б.004403.012	Элемент ограждения	1	
А4	13 ТО1Б.004403.013	Элемент ограждения	1	
А4	14 ТО1Б.004403.014	Элемент ограждения	3	
А4	15 ТО1Б.004403.015	Косынка	1	
Б4	19	Пластина Полоса 30 ГОСТ 103-76 в от.зпсб-17441-3023-20 95x70	2	
		Стандартные изделия		
		Болт		
16		М16-6g x 55,58 ГОСТ 7798-70	8	
17		Гайка М16-6Н5 ГОСТ 5915-70	16	
18		Шайба 16.01.08 кп ГОСТ 11371-78	16	

ТО1Б.004403.000

Изм. Лист	№ докум.	Подп.	Дата	Лист	Лист	Листов
				2	2	

Металлоконструкция

Копировал Смирнова

Ленинград

формат А4

Формат Зона Лист	Обозначение	Наименование	Кол.	Примеч.
		Документация		
	ТО1Б.004401.000СБ	Сборочный чертеж		
		Сборочные единицы		
1	1450.3-3.1 1.2.1.0.0СБ	Лестничный марш МЛХ 60-12,6		Серия 1450.3-3 Выпуск 1 выпуска 1 на 395мм
2	1450.3-3.1 4.1.2.1.0СБ	Ограждение лестничного марша ОГ МЛХ 60-10.12	1	Серия 1450.3-3 Выпуск 1
3	1450.3-3.1 4.1.2.1.0СБ	Ограждение лестничного марша ОГ МЛХ 60-10.12	1	Серия 1450.3-3 Выпуск 1
Б4	4 ТО1Б.004401.004	Стойка Уголок №25х5 ГОСТ 8509-86 в от.зпсб-17441-3023-20 L=794±0,8мм	4	5,5кг
Б4	5 ТО1Б.004401.005	Элемент ограждения Уголок №25х5 ГОСТ 8509-86 в от.зпсб-17441-3023-20 L=950±0,9мм	3	1,1кг

ТО1Б.004401.000

Изм. Лист	№ докум.	Подп.	Дата	Лист	Лист	Листов
Разраб.	Копылова			1	1	2
Провер.	Котова					
Исполн.	Ястребов					
Утв.	Копылова					

Металлоконструкция

Копировал Смирнова

Ленинград

формат А4

Формат Зона Лист	Обозначение	Наименование	Кол.	Примеч.
Б4	6 ТО1Б.004401.006	Элемент ограждения Швеллер №10 ГОСТ 8240-72 в от.зпсб-17441-3023-20 L=950±0,9мм	3	1,8кг
Б4	7 ТО1Б.004401.007	Пластина Лист 6-ПН-0-6 ГОСТ 19305-74 в от.зпсб-17441-3023-20 95x95	4	42,5кг
Б4	8 ТО1Б.004401.008	Настил Лист ролб №14-5x95,5x2310 в от.зпсб-17441-3023-20 ГОСТ 8568-77	1	32,4кг
А4	9 ТО1Б.004401.009	Уголок	4	
А4	10 ТО1Б.004401.010	Элемент ограждения	6	
А4	11 ТО1Б.004401.011	Косынка	6	

ТО1Б.004401.000

Изм. Лист	№ докум.	Подп.	Дата	Лист	Лист	Листов
				2	2	

Металлоконструкция

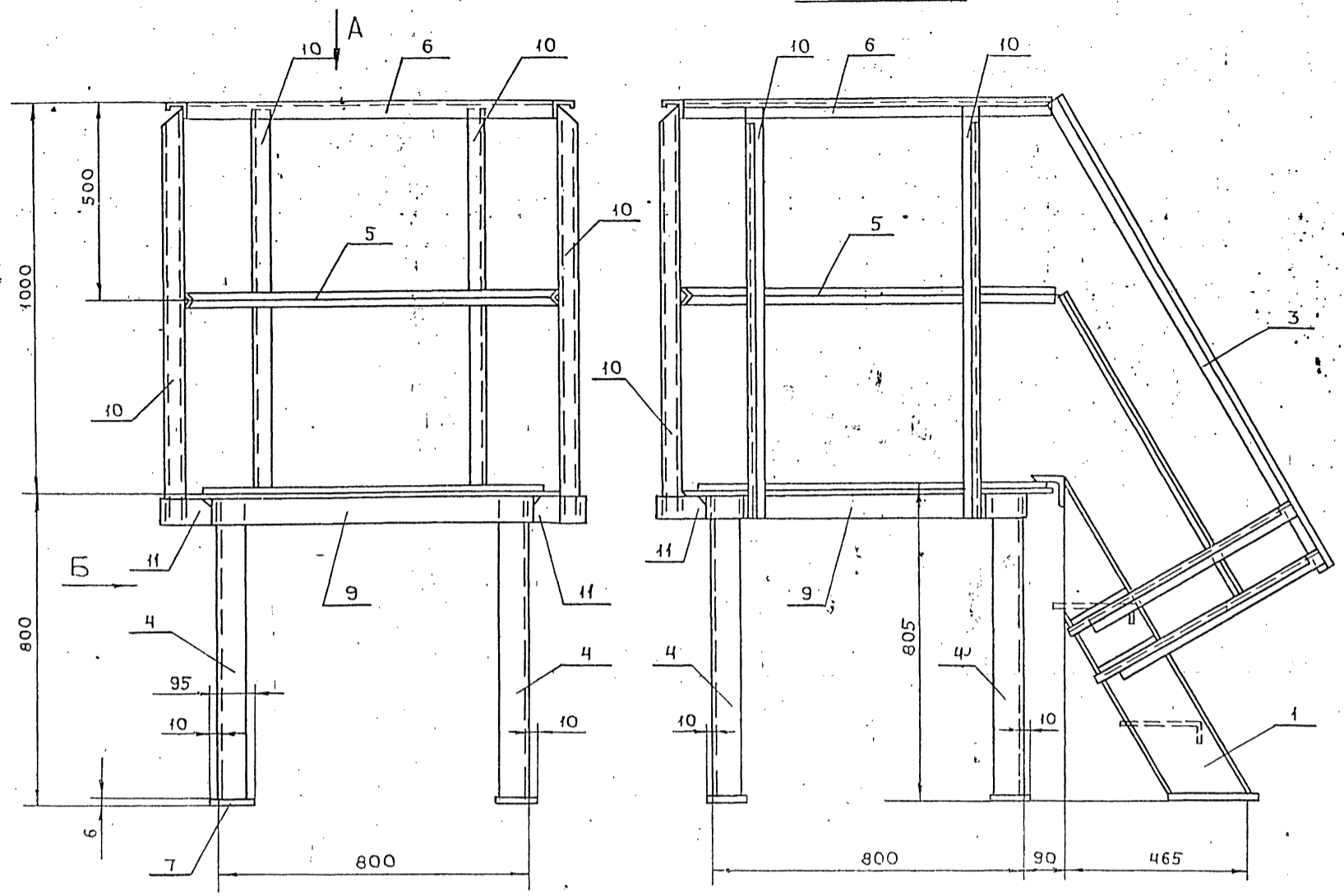
Копировал Смирнова

Ленинград

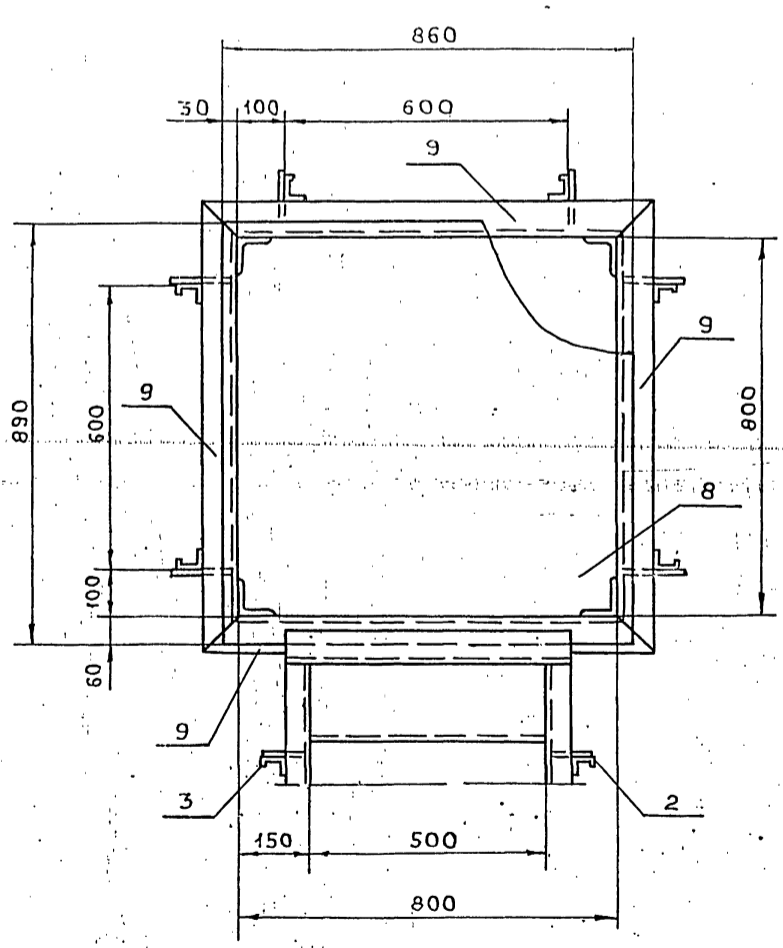
формат А4

Серия 5, 903-11 выпуск 1-4

Вид Б



Вид А



1. СВАРНЫЕ ШВЫ ПО ГОСТ 5264-80.
 2. СВАРНЫЕ ШВЫ СПЛОШНЫЕ ПО КОНТУРУ ПРИЛЕГАНИЯ СВАРИВАЕМЫХ ДЕТАЛЕЙ. КАПЕЛ СВАРНЫХ ШВОВ ПО НАИМЕНЬШЕЙ ТОЛЩИНЕ СВАРИВАЕМЫХ ДЕТАЛЕЙ.
 3. ЭЛЕКТРОДЫ Э-46, Э-50 ГОСТ 9467-75.
 4. СВАРНЫЕ ШВЫ ОЧИСТИТЬ ОТ ШЛАКА И ОКАЛИНЫ.
 5. НЕУКАЗАННЫЕ ПРЕДЕЛЬНЫЕ ОТКЛОНЕНИЯ РАЗМЕРОВ $\pm \frac{\pm z}{2}$.
 6. * РАЗМЕР ДЛЯ СПРАВОК.
- Rz160
- ШЕРОХОВАТОСТЬ СВАРНЫХ ШВОВ $\sqrt{\quad}$

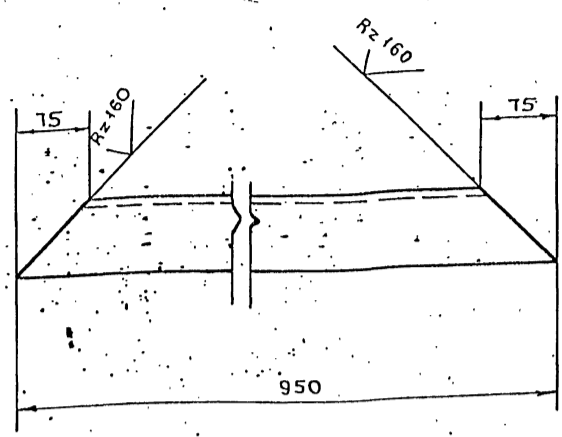
И.И. ПОДП. ПОДП. И. ДАТА

					ТО1Б.004.401.000СБ			
Изм.	Лист	И. ДОК. УМ.	Подп.	Дата	МЕТАЛЛОКОНСТРУКЦИЯ	Лит.	МАССА	МАСШТ
		РАЗРАБ. БИРЮКОВА			СБОРОЧНЫЙ ЧЕРТЕЖ		273,5	1:20
		ПРОВ. КОТОВА						
		ГЛ. КОНСТ. СИДОРОВ						
		И. КОНТР. ЯСТРЕБОВ						
		УТВ. КАСЕРМАШИЦ						
						Лист	Листов 1	
						ГИПРОТЕХМОНТАЖ		
						ЛЕНИНГРАД		

Серия 5.903-11 выпуск 1-4

600 104 100 9101

(✓) (✓)



ПРЕДЕЛЬНЫЕ ОТКЛОНЕНИЯ РАЗМЕРОВ ± $\frac{t_2}{2}$

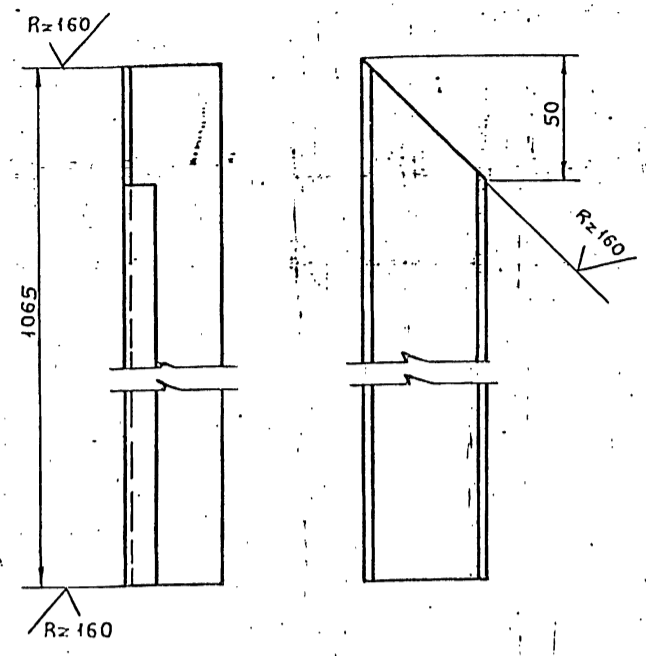
ТО1Б. 004. 401. 009

Изм/Лист	№ ДОКУМ.	Подп.	Дата	Уголок	Лист	Масса	Масштаб
РАЗРАБ.	КАНЕВСКАЯ				6.5	1:5	
Пров.	КОТОВА			Уголок 75x75x68 ГОСТ 8509-86	Лист	Листов 1	
Гл. констр.	СИДОРОВ				Листов 1		
И. контр.	ЯСТРЕБОВ			Уголок 75x75x68 ГОСТ 8509-86	ГИПРОТЕХМОНТАМ		
Утв.	КАГЕРМАНЯН				ЛЕНИНГРАД		

Формат А4

010 104 100 9101

(✓) (✓)



ПРЕДЕЛЬНЫЕ ОТКЛОНЕНИЯ РАЗМЕРОВ ± $\frac{t_2}{2}$

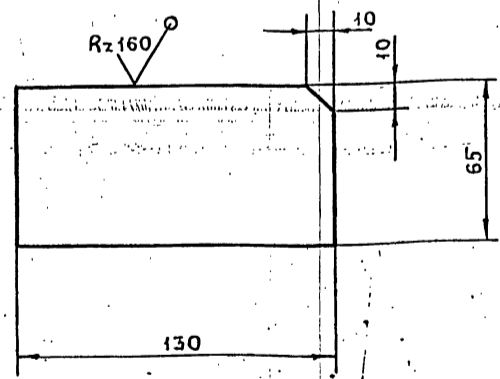
ТО1Б. 004. 401. 010

Изм/Лист	№ ДОКУМ.	Подп.	Дата	ЭЛЕМЕНТ ОГРАЖДЕНИЯ	Лист	Масса	Масшт.
РАЗРАБ.	КАНЕВСКАЯ				2.0	1:2	
Пров.	КОТОВА			Элемент ограждения	Лист	Листов 1	
Гл. констр.	СИДОРОВ				Листов 1		
И. контр.	ЯСТРЕБОВ			Элемент ограждения	ГИПРОТЕХМОНТАМ		
Утв.	КАГЕРМАНЯН				ЛЕНИНГРАД		

Формат А4

110 104 100 9101

(✓) (✓)



ТО1Б. 004. 401. 011

Изм/Лист	№ ДОКУМ.	Подп.	Дата	КОСЫНКА	Лист	Масса	Масштаб
РАЗРАБ.	КАНЕВСКАЯ				0.4	1:2	
Пров.	КОТОВА			Косынка 6-ПК-0-80 ГОСТ 19903-74	Лист	Листов 1	
Гл. констр.	СИДОРОВ				Листов 1		
И. контр.	ЯСТРЕБОВ			Косынка 6-ПК-0-80 ГОСТ 19903-74	ГИПРОТЕХМОНТАМ		
Утв.	КАГЕРМАНЯН				ЛЕНИНГРАД		

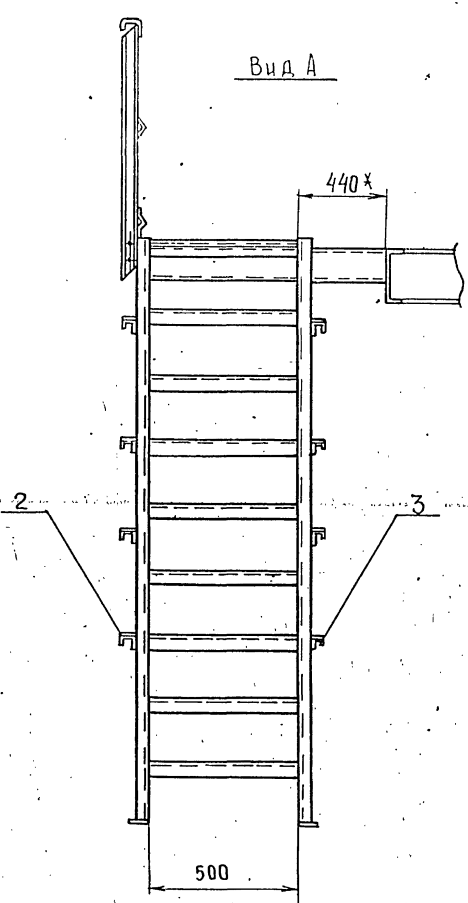
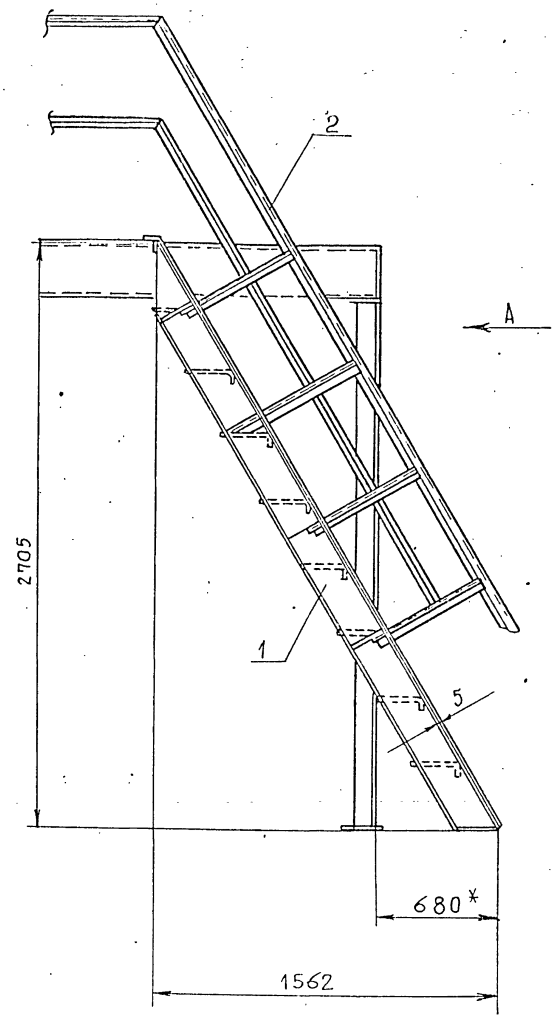
Формат А4

Формат	Зона	Поз.	ОБОЗНАЧЕНИЕ	НАИМЕНОВАНИЕ	Кол.	ПРИМеч.
				Документация		
			ТО1Б. 004 402. 000 СБ	СБОРОЧНЫЙ ЧЕРТЕЖ		
				Сборочные единицы		
		1	1.450.3-3.1 1.2.1.0.0СБ	Марш лестничный МЛХШ 60-30.6		Серия 1.450.3-3 Выпуск 1 Обрезать на 295мм
		2	1.450.3-3.1 4.1.2.1.0СБ	Ограждение лестничного марша ОгЛ МЛХ60-10.30		Серия 1.450.3-3 Выпуск 1 Обрезать на 295мм
		3	1.450.3-3.1 4.1.2.1.0СБ	Ограждение лестничного марша ОгЛ МЛХ60-10.30		Серия 1.450.3-3 Выпуск 1 Обрезать на 295мм

ТО1Б. 004 402. 000

Изм/Лист	№ ДОКУМ.	Подп.	Дата	МЕТАЛЛОКОНСТРУКЦИЯ	Лист	Масса	Масшт.
РАЗРАБ.	РУЧКИНА				1		
Пров.	КОТОВА			Металлоконструкция	Лист	Листов 1	
Гл. констр.	СИДОРОВ				Листов 1		
И. контр.	ЧЕКАЛИНА			Металлоконструкция	ГИПРОТЕХМОНТАМ		
Утв.	КАГЕРМАНЯН				ЛЕНИНГРАД		

23205-14 27 Формат А4

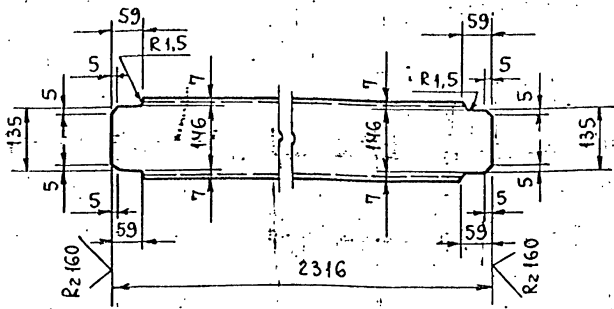


1. Сварные швы по ГОСТ 5264-80.
2. Электроды Э-46; Э-50 ГОСТ 9467-75.
3. Сварные швы сплошные по контуру прилегания свариваемых деталей. Катет сварных швов по наименьшей толщине свариваемых деталей.
4. Сварные швы очистить от шлака и окалины. Шероховатость сварных швов Rz_{160} .
5. Неуказанные предельные отклонения размеров $\pm \frac{1}{2}$.
6. * Размер для справок.

Инв. и подл. Подпись и дата Взам. инв. и дата Инв. и подл. Подп. и дата

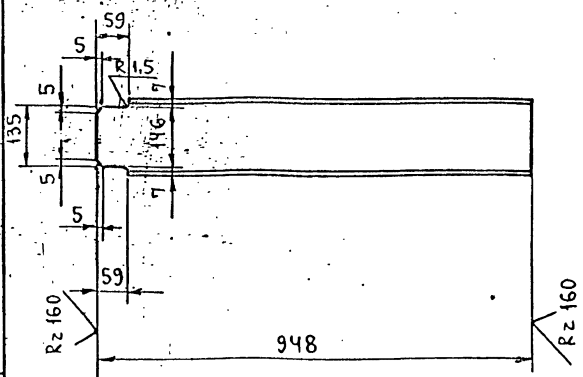
					ГО16.004.402.000 СБ			
Изм.	Лист	И докум.	Лоп.	Дата	Металлоконструкция Сборочный чертеж	Лист	Масса	Масшт.
Разраб.	Ручкина	Ручкина				136	1:20	
Пров.	Котова	Котова			Лист	Листов	Гипротехмонтаж Ленинград	
Т.контр.	Сидоров	Сидоров						
И.контр.	Ястребов	Ястребов						
Утв.	Катерманц	Катерманц						

103
ТО16.004.403.007



ПРЕДЕЛЬНЫЕ ОТКЛОНЕНИЯ РАЗМЕРОВ $\pm \frac{t_2}{2}$

ТО16.004.403.008



ПРЕДЕЛЬНЫЕ ОТКЛОНЕНИЯ РАЗМЕРОВ $\pm \frac{t_2}{2}$

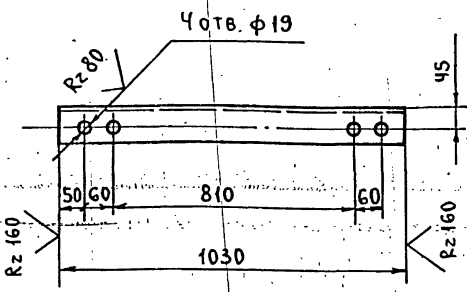
ТО16.004.403.007

Изм. Лист	№ докум.	Подп.	Дата	Лит.	Масса	Масштаб
РАЗРАБ.	РУЧКИНА	Фун				
ПРОВ.	КОТОВА	Котова		Лист 1 Листов 1		
ГЛ. КОНСТ.	СИДОРОВ			ГИПРОТЕХМОНТАЖ		
Н. КОНТР.	ЯСТРЕБОВ			ЛЕНИНГРАД		
УТВ.	КАГЕРМАНЯЦ			Формат А4		

ТО16.004.403.008

Изм. Лист	№ докум.	Подп.	Дата	Лит.	Масса	Масштаб
РАЗРАБ.	РУЧКИНА	Фун				
ПРОВ.	КОТОВА	Котова		Лист 1 Листов 1		
ГЛ. КОНСТ.	СИДОРОВ			ГИПРОТЕХМОНТАЖ		
Н. КОНТР.	ЯСТРЕБОВ			ЛЕНИНГРАД		
УТВ.	КАГЕРМАНЯЦ			Формат А4		

ТО16.004.403.009

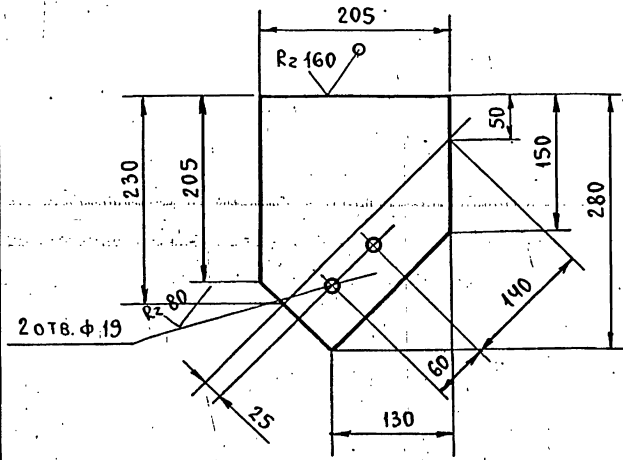


ПРЕДЕЛЬНЫЕ ОТКЛОНЕНИЯ РАЗМЕРОВ:
ОТВЕРСТИЙ Н14; ОСТАЛЬНЫХ $\pm \frac{t_2}{2}$

ТО16.004.403.009

Изм. Лист	№ докум.	Подп.	Дата	Лит.	Масса	Масштаб
РАЗРАБ.	РУЧКИНА	Фун				
ПРОВ.	КОТОВА	Котова		Лист 1 Листов 1		
ГЛ. КОНСТ.	СИДОРОВ			ГИПРОТЕХМОНТАЖ		
Н. КОНТР.	ЯСТРЕБОВ			ЛЕНИНГРАД		
УТВ.	КАГЕРМАНЯЦ			Формат А4		

ТО16.004.403.010



ПРЕДЕЛЬНЫЕ ОТКЛОНЕНИЯ РАЗМЕРОВ:
ОТВЕРСТИЙ Н14; ОСТАЛЬНЫХ $\pm \frac{t_2}{2}$

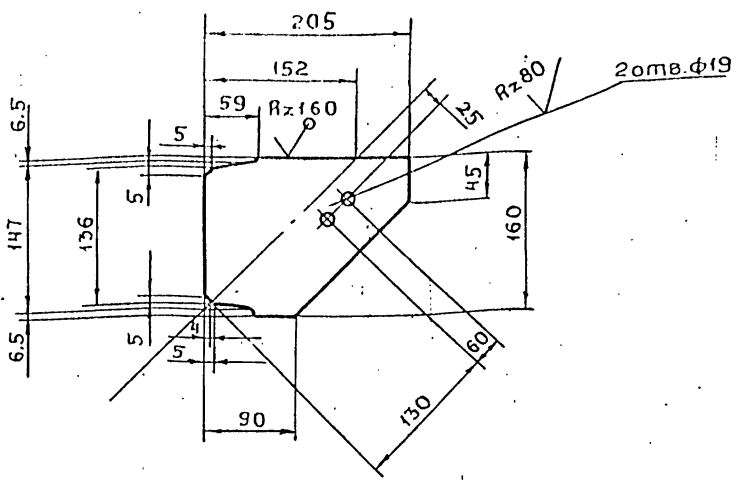
ТО16.004.403.010

Изм. Лист	№ докум.	Подп.	Дата	Лит.	Масса	Масштаб
РАЗРАБ.	РУЧКИНА	Фун				
ПРОВ.	КОТОВА	Котова		Лист 1 Листов 1		
ГЛ. КОНСТ.	СИДОРОВ			ГИПРОТЕХМОНТАЖ		
Н. КОНТР.	ЯСТРЕБОВ			ЛЕНИНГРАД		
УТВ.	КАГЕРМАНЯЦ			Формат А4		

23205-14 31

ТО 1Б.004.403.011

(✓)(✓)



ПРЕДЕЛЬНЫЕ ОТКЛОНЕНИЯ РАЗМЕРОВ $\pm \frac{\pm 2}{2}$

ТО 1Б.004.403.011

Косынка

Лист	Масса	Масшт.
	1,5	1:5

Лист	Листов
	1

ГИПРОТЕХМОНПАН
ЛЕНИНГРАД

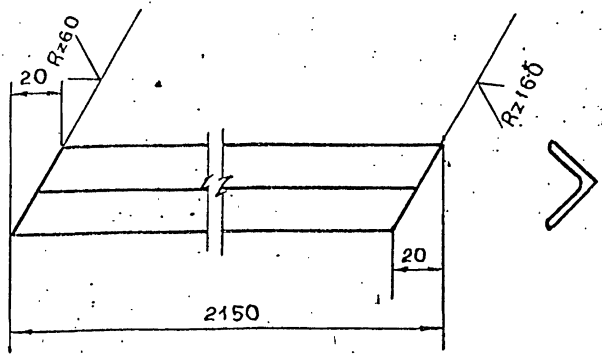
Изм Лист № док. Подп. Дата
 РАЗРАБ. РУЧКИНА
 ПРОВ. КОТОВА
 ГЛ. КОНСТ. СИДОРОВ
 И. КОНТР. ЧЕКАЛИНА
 УТВ. КАГЕРМАНЯЦ

Лист 6-ПН-0-100 ГОСТ 19903-74
 Вст 3 кп 2 ГОСТ 14-1-3023-80

Формат А4

ТО 1Б.004.403.012

(✓)(✓)



ПРЕДЕЛЬНЫЕ ОТКЛОНЕНИЯ РАЗМЕРОВ $\pm \frac{\pm 2}{2}$

ТО 1Б.004.403.012

ЭЛЕМЕНТ ОГРАЖДЕНИЯ

Лист	Масса	Масшт.
	2,4	1:2

Лист	Листов
	1

ГИПРОТЕХМОНПАН
ЛЕНИНГРАД

Изм Лист № док. Подп. Дата
 РАЗРАБ. РУЧКИНА
 ПРОВ. КОТОВА
 ГЛ. КОНСТ. СИДОРОВ
 И. КОНТР. ЧЕКАЛИНА
 УТВ. КАГЕРМАНЯЦ

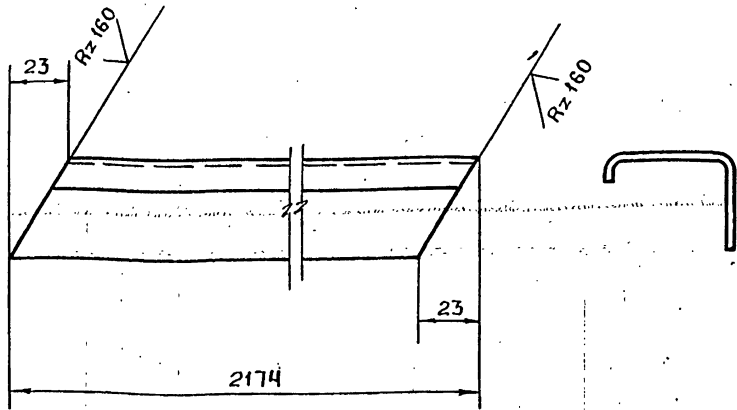
Лист 25x25x3-В ГОСТ 8509-86
 Вст 3 кп 2-Г ГОСТ 535-79

Уголок 25x25x3-В ГОСТ 8509-86
 Вст 3 кп 2-Г ГОСТ 535-79

Формат А4

ТО 1Б.004.403.013

(✓)(✓)



ПРЕДЕЛЬНЫЕ ОТКЛОНЕНИЯ РАЗМЕРОВ $\pm \frac{\pm 2}{2}$

ТО 1Б.004.403.013

ЭЛЕМЕНТ ОГРАЖДЕНИЯ

Лист	Масса	Масшт.
	4,0	1:2

Лист	Листов
	1

ГИПРОТЕХМОНПАН
ЛЕНИНГРАД

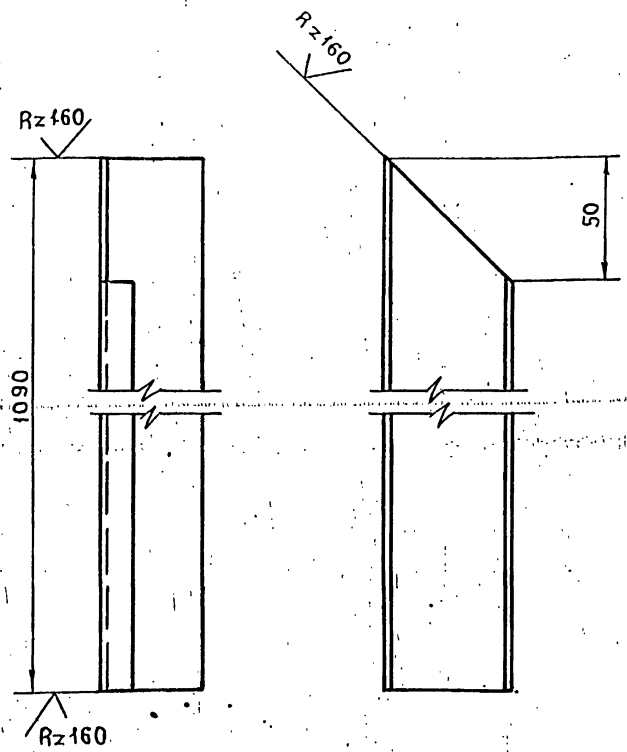
Изм Лист № док. Подп. Дата
 РАЗРАБ. РУЧКИНА
 ПРОВ. КОТОВА
 ГЛ. КОНСТ. СИДОРОВ
 И. КОНТР. ЧЕКАЛИНА
 УТВ. КАГЕРМАНЯЦ

Лист ШВЕЛЛЕР НЕРАВНОПОЛОЧНЫЙ
 650x40x12x2,5 ГОСТ 8281-80
 Вст 3 кп 2 ГОСТ 14-1-3023-80

Формат А4

ТО 1Б.004.403.014

(✓)(✓)



ПРЕДЕЛЬНЫЕ ОТКЛОНЕНИЯ РАЗМЕРОВ $\pm \frac{\pm 2}{2}$

ТО 1Б.004.403.014

ЭЛЕМЕНТ ОГРАЖДЕНИЯ

Лист	Масса	Масшт.
	2,0	1:2

Лист	Листов
	1

ГИПРОТЕХМОНПАН
ЛЕНИНГРАД

Изм Лист № док. Подп. Дата
 РАЗРАБ. РУЧКИНА
 ПРОВ. КОТОВА
 ГЛ. КОНСТ. СИДОРОВ
 И. КОНТР. ЧЕКАЛИНА
 УТВ. КАГЕРМАНЯЦ

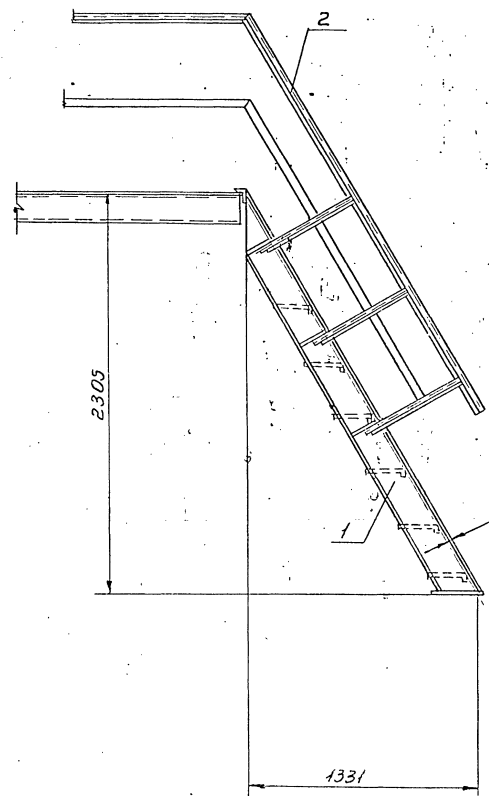
Лист ШВЕЛЛЕР НЕРАВНОПОЛОЧНЫЙ
 650x40x12x2,5 ГОСТ 8281-80
 Вст 3 кп 2 ГОСТ 14-1-3023-80

Уголок 25x25x3-В ГОСТ 8509-86
 Вст 3 кп 2-Г ГОСТ 535-79

Формат А4

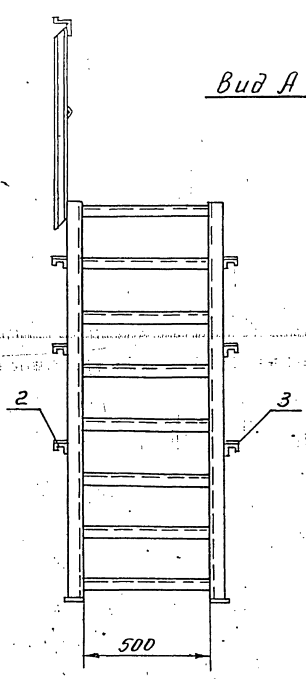
23205-14 32

Лист 1 из 1
Содержит 1 лист



А

Вид А



1. Сварные швы по ГОСТ 5264-80.
2. Электроды Э-46, Э-50 ГОСТ 9467-75.
3. Сварные швы сплошные по контуру прилегания свариваемых деталей. Катет сварных швов по наименьшей толщине свариваемых деталей.
4. Сварные швы очистить от шлака и окислы. Шероховатость сварных швов $Rz \leq 160$.
5. Неуказанные предельные отклонения размеров $\pm \frac{t}{2}$.

Лист 1 из 1
Содержит 1 лист

				ТО 15.004.404.000 СБ				
Изм.	Лист	И.докум.	Подп.	Дата	Металлоконструкция.	Лит.	Масса	Масштаб
		Разраб. Ручкина	Григорьев			114	1:20	
		Провер. Котова	Ибрагимов			Лист	Листов	
		Ин.конст. Сидоров	Сидоров					
И.контр.	А.Стеблов	Утв.	Катерманян	И.сх.		Гипротехмонтаж Ленинград		

Серия 5.903-11 выпуск 1-4

Инв. № подл. Подп. и дата. Взам. инв. №. Инв. № дубл. Подп. и дата.

Формат	Зона	Поз.	Обозначение	Наименование	Примеч.
				Документация	
				Сборочный чертёж	
				Детали	
Б4	1		T016.004.405.001	Балка Швеллер 16 ГОСТ 8240-72 ВСтЗпсб-1 ТУ14-1-3023-80 L = 1766 ± 1,8 мм	1 26,3 кг
Б4	2		T016.004.405.002	Балка Швеллер 16 ГОСТ 8240-72 ВСтЗпсб-1 ТУ14-1-3023-80 L = 735 ± 0,8 мм	1 10,4 кг
Б4	3		T016.004.405.003	Уголок 15x15x6 ГОСТ 8509-86 Уголок ВСтЗпсб-1 ТУ14-1-3023-80 L = 140 ± 0,2 мм	1 0,9 кг
Б4	4		T016.004.405.004	Элемент ограждения 25x25x3 ГОСТ 8509-86 Уголок ВСтЗпсб-1 ТУ14-1-3023-80 L = 800 ± 0,8 мм	1 0,9 кг
Б4	5		T016.004.405.005	Косынка Б-ПН-0-6,0 ГОСТ 19903-74 Лист ВСтЗпсб-1 ТУ14-1-3023-80 150 x 180	4 1,3 кг
Б4	6		T016.004.405.006	Ребро жесткости 6,0 ГОСТ 103-76 Полоса ВСтЗпсб-2 ГОСТ 380-77 80 x 585	1 2,2 кг
Б4	7		T016.004.405.007	Элемент ограждения L50x40x12x2,5 ГОСТ 8281-80 ВСтЗпсб-2 ГОСТ 1147-76 L = 800 ± 0,8 мм	1 1,5 кг
			T016.004.405.000		
Изм.	Лист	№ докум.	Подп.	Дата	Листов
РАЗРАБ.	РУЧКИНА				1 2
ПРОВ.	КОТОВА				
И.контр.	ЯСТРЕБОВ				
Утв.	КАСЕРМАНЯЦ				
			Металлоконструкция		
			ГИПРОТЕХМОНТАЖ		
			ЛЕНИНГРАД		
ФОРМАТ А4					

Инв. № подл. Подп. и дата. Взам. инв. №. Инв. № дубл. Подп. и дата.

Формат	Зона	Поз.	Обозначение	Наименование	Кол.	Примеч.
Б4	8		T016.004.405.008	Настил Лист ромб К-ПУ-5x315x810 ВСтЗпсб-1 ГОСТ 8508-77	1	24,5
А4	9		T016.004.405.009	Балка	1	
А4	10		T016.004.405.010	Балка	2	
А4	11		T016.004.405.011	Подкос	2	
А4	12		T016.004.405.012	Подкос	2	
А4	13		T016.004.405.013	Элемент ограждения	1	
А4	14		T016.004.405.014	Косынка	2	
А4	15		T016.004.405.015	Косынка	1	
А4	16		T016.004.405.016	Косынка	1	
А4	17		T016.004.405.017	Элемент ограждения	1	
А4	18		T016.004.405.018	Элемент ограждения	4	
Б4	22			Пластина Полоса 10,0 ГОСТ 103-76 ВСтЗпсб-2 ГОСТ		0,52
			95 x 70			2
Стандартные изделия						
				Болт М16-6g x 55,58 ГОСТ 7798-70	6	
				Гайка М16-6Н.5 ГОСТ 5915-70	12	
				Шайба 16.01.08 кп. ГОСТ 11371-78	12	
			T016.004.405.000			Лист 2
Изм.	Лист	№ докум.	Подп.	Дата		
ФОРМАТ А4						

Инв. № подл. Подп. и дата. Взам. инв. №. Инв. № дубл. Подп. и дата.

1016 004 405 017

(✓)

ПРЕДЕЛЬНЫЕ ОТКЛОНЕНИЯ РАЗМЕРОВ ± $\frac{\pm z}{2}$

T016.004.405.017		
Изм.	Лист	№ докум.
РАЗРАБ.	РУЧКИНА	
ПРОВ.	КОТОВА	
И.контр.	СИДОРОВ	
И.контр.	ЯСТРЕБОВ	
Утв.	КАСЕРМАНЯЦ	
ЭЛЕМЕНТ ОГРАЖДЕНИЯ		
Лист	Масса	Масшт.
1	1,5	1:2
Лист Листов 1		
ГИПРОТЕХМОНТАЖ		
ЛЕНИНГРАД		

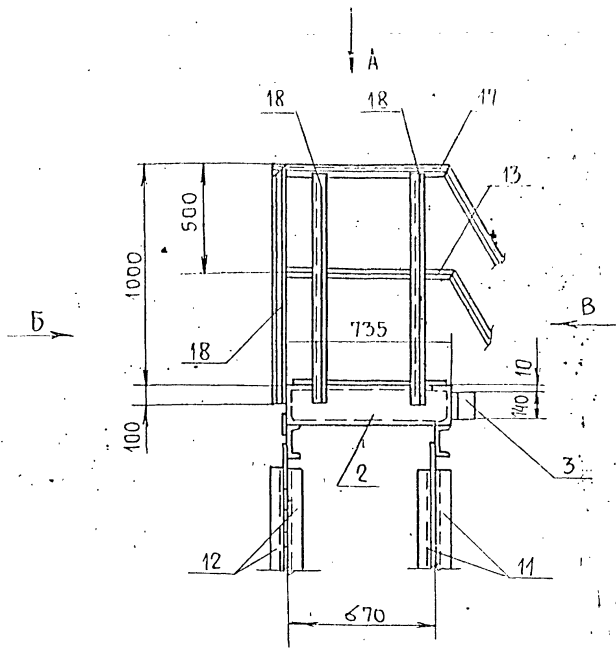
Инв. № подл. Подп. и дата. Взам. инв. №. Инв. № дубл. Подп. и дата.

1016 004 405 018

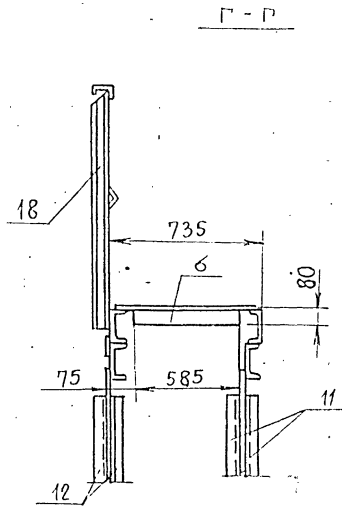
(✓)

ПРЕДЕЛЬНЫЕ ОТКЛОНЕНИЯ РАЗМЕРОВ ± $\frac{\pm z}{2}$

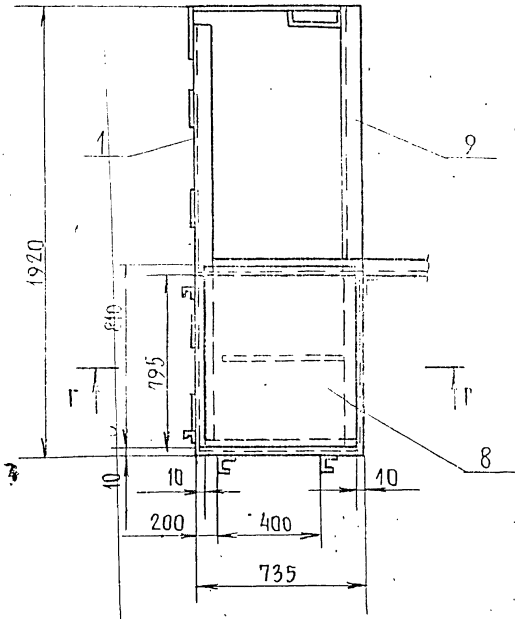
T016.004.405.018		
Изм.	Лист	№ докум.
РАЗРАБ.	РУЧКИНА	
ПРОВ.	КОТОВА	
И.контр.	СИДОРОВ	
И.контр.	ЯСТРЕБОВ	
Утв.	КАСЕРМАНЯЦ	
ЭЛЕМЕНТ ОГРАЖДЕНИЯ		
Лист	Масса	Масшт.
2	2,0	1:2
Лист Листов 1		
ГИПРОТЕХМОНТАЖ		
ЛЕНИНГРАД		



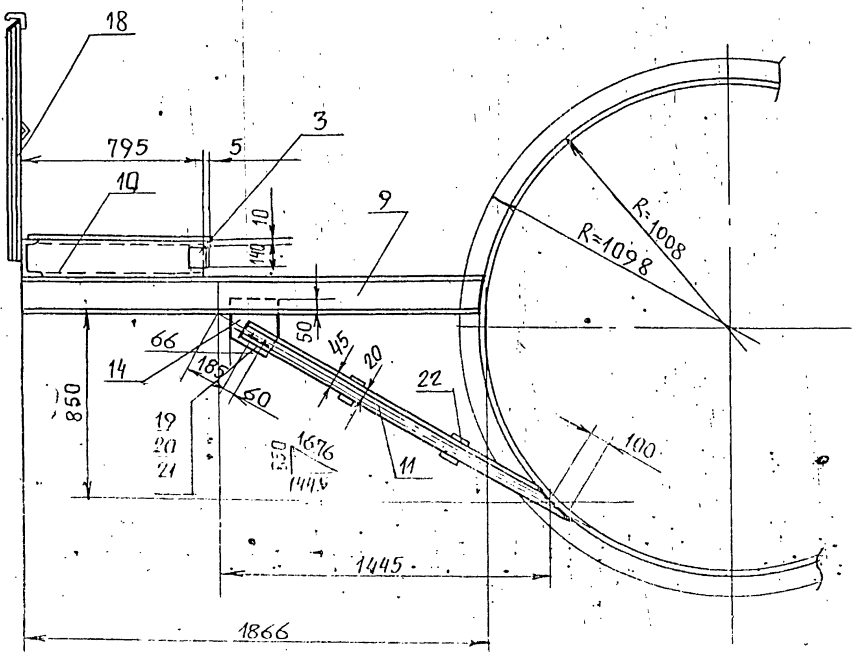
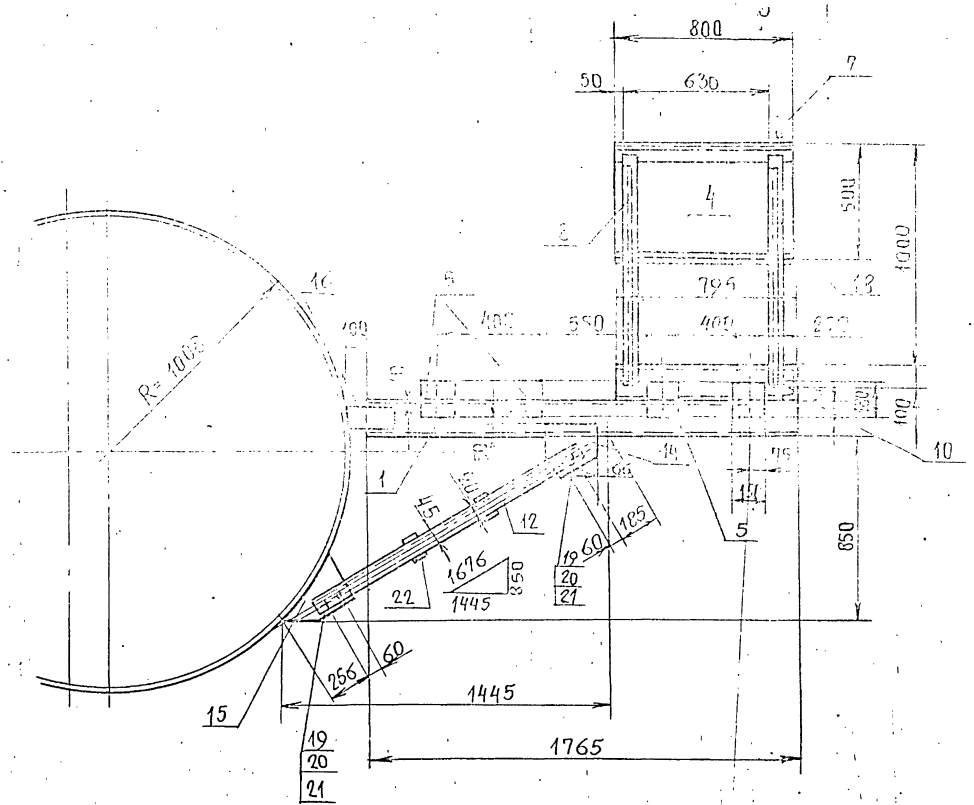
Вид А



Вид Б



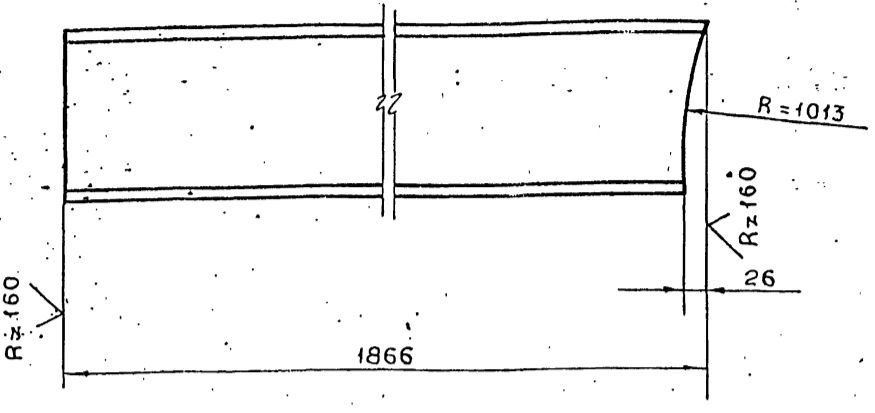
Вид В



1. СВАРНЫЕ ШВЫ ПО ГОСТ 5264-80.
2. ЭЛЕКТРОДЫ Э-46, Э-50 ГОСТ 9467-75.
3. СВАРНЫЕ ШВЫ СПЛОШНЫЕ ПО КОНТУРУ ПРИЛЕГАНИЯ СВАРИВАЕМЫХ ДЕТАЛЕЙ. КАТЕТ СВАРНЫХ ШВОВ ПО НАИМЕНЬШЕЙ ТОЛЩИНЕ СВАРИВАЕМЫХ ДЕТАЛЕЙ.
4. СВАРНЫЕ ШВЫ ОЧИСТИТЬ ОТ ШЛАКА И ОКАЛИНЫ. ШЕРОХАТОСТЬ СВАРНЫХ ШВОВ R_z160.
5. НЕУКАЗАННЫЕ ПРЕДЕЛЬНЫЕ ОТКЛОНЕНИЯ РАЗМЕРОВ ± $\frac{t_2}{2}$.

				Т01Б.004.405.000СБ				
Изм.	Лист	№ ДОКУМ.	Подп.	ДАТА	МЕТАЛЛОКОНСТРУКЦИЯ	Лист	Масса	Масшт.
		РАЗРАБ	РУЧКИНА	9/82	СБОРОЧНЫЙ ЧЕРТЕЖ		178,2	1:20
		ПРОВ.	КОТОВ	Котлов		Лист		Листов
		ГЛАВ. КОНСТ.	СИДОРОВ			ЦП ПРОТЕХМОНТАЖ		
		И. КОНТР.	ЯСТРЕБОВ			ЛЕН. ОТДЕЛ		
		ЭТБ.	КАСЕРМАЯН					

Т01Б.004.405.009

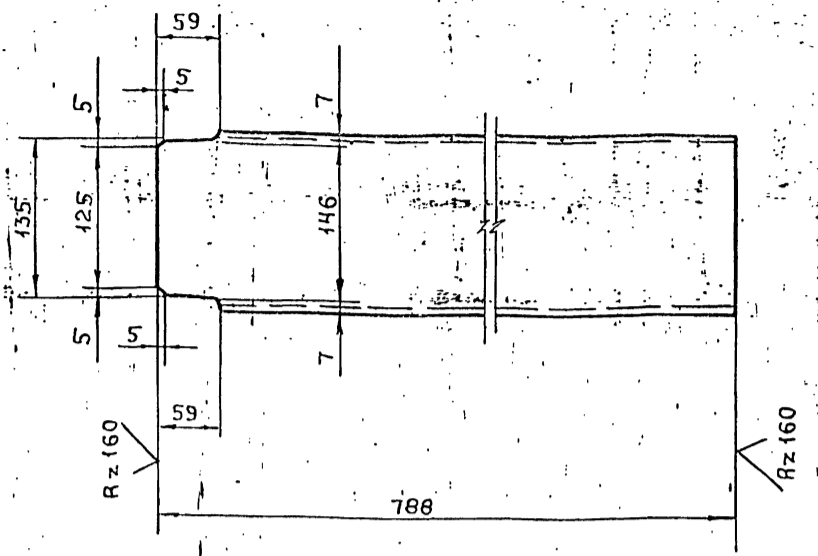


ПРЕДЕЛЬНЫЕ ОТКЛОНЕНИЯ РАЗМЕРОВ $\pm \frac{t_2}{2}$

Т01Б.004.405.009

Изм	Лист	№ ДОКУМ.	Подп.	ДАТА	Лист	Масса	Масшт.
РАЗРАБ	РУЧКИНА	Учм					
Пров.	Котова	Котова			Лист	Листов 1	
Гл. констр.	Сидоров				Швеллер 16 ГОСТ 8240-72		ГИПРОТЕХМОНТАЖ
И.контр.	Ястребов				ВСтЗпс6-1ТУ14-13023-80		ЛЕНИНГРАД
Утв.	Кагерманыч				ФОРМАТ А4		

Т01Б.004.405.010

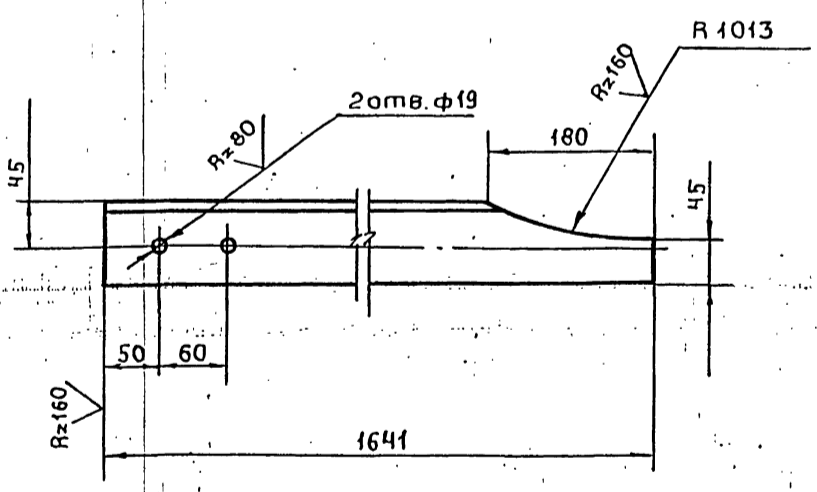


ПРЕДЕЛЬНЫЕ ОТКЛОНЕНИЯ РАЗМЕРОВ $\pm \frac{t_2}{2}$

Т01Б.004.405.010

Изм	Лист	№ ДОКУМ.	Подп.	ДАТА	Лист	Масса	Масшт.
РАЗРАБ	РУЧКИНА	Учм					
Пров.	Котова	Котова			Лист	Листов 1	
Гл. констр.	Сидоров				Швеллер 16 ГОСТ 8240-72		ГИПРОТЕХМОНТАЖ
И.контр.	Ястребов				ВСтЗпс6-1ТУ14-13023-80		ЛЕНИНГРАД
Утв.	Кагерманыч				ФОРМАТ А4		

Т01Б.004.405.011

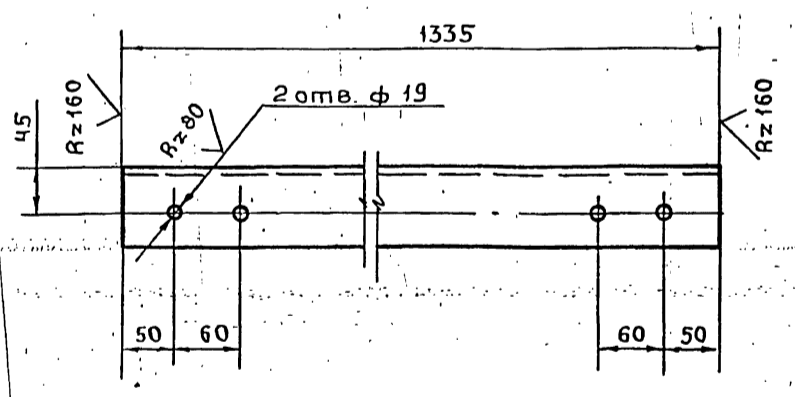


ПРЕДЕЛЬНЫЕ ОТКЛОНЕНИЯ РАЗМЕРОВ
отверстий H14; остальных $\pm \frac{t_2}{2}$

Т01Б.004.405.011

Изм	Лист	№ ДОКУМ.	Подп.	ДАТА	Лист	Масса	Масшт.
РАЗРАБ	РУЧКИНА	Учм					
Пров.	Котова	Котова			Лист	Листов 1	
Гл. констр.	Сидоров				Уголок 75x75x6 ГОСТ 8509-86		ГИПРОТЕХМОНТАЖ
И.контр.	Ястребов				ВСтЗпс6-1ТУ14-13023-80		ЛЕНИНГРАД
Утв.	Кагерманыч				ФОРМАТ А4		

Т01Б.004.405.012



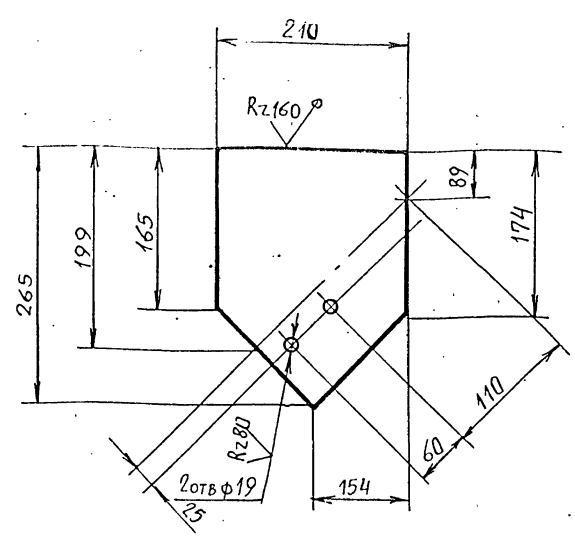
ПРЕДЕЛЬНЫЕ ОТКЛОНЕНИЯ РАЗМЕРОВ
отверстий H14; остальных $\pm \frac{t_2}{2}$

Т01Б.004.405.012

Изм	Лист	№ ДОКУМ.	Подп.	ДАТА	Лист	Масса	Масшт.
РАЗРАБ	РУЧКИНА	Учм					
Пров.	Котова	Котова			Лист	Листов 1	
Гл. констр.	Сидоров				Уголок 75x75x6 ГОСТ 8509-86		ГИПРОТЕХМОНТАЖ
И.контр.	Ястребов				ВСтЗпс6-1ТУ14-13023-80		ЛЕНИНГРАД
Утв.	Кагерманыч				ФОРМАТ А4		

Т01Б.004.405.014

(✓)✓



Пределные отклонения размеров отверстий H14, остальных $\pm \frac{t_2}{2}$

ИЗМ. Лист № докум. Подп. Дата
РАЗРАБ. Ручкина
Пров. Котова
Гл. констр. Сидоров
И. контр. Ястребов
Утв. Кагерманыч

Изм.	Лист	№ докум.	Подп.	Дата
РАЗРАБ.	Ручкина		Чури	
Пров.	Котова		Котова	
Гл. констр.	Сидоров			
И. контр.	Ястребов			
Утв.	Кагерманыч			

Т01Б.004.405.014

КОСЫНКА

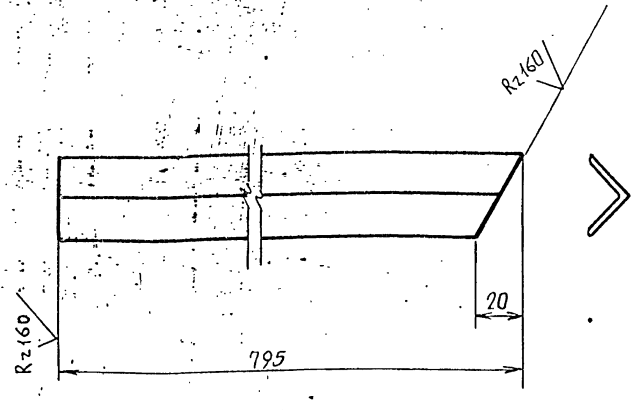
Лист	Масса	Масшт.
	2,6	1:5
Лист	Листов	
	1	

Лист Б-ПН-010,0 Гост 19903-74
Вст Зпс 6-1ТУ14-13923-80

ФОРМАТ А4

Т01Б.004.405.013

(✓)✓



Пределные отклонения размеров $\pm \frac{t_2}{2}$

Серия 5.305-11 выпуск 144

ИЗМ. Лист № докум. Подп. Дата
РАЗРАБ. Ручкина
Пров. Котова
Гл. констр. Сидоров
И. контр. Ястребов
Утв. Кагерманыч

Т01Б.004.405.013

Элемент ограждения

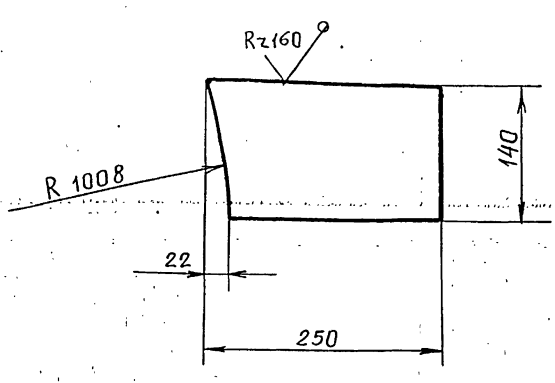
Лист	Масса	Масшт.
	0,9	1:2
Лист	Листов	

Уголок 25x25x3 Гост 8509-72
Вст Зкп 2-1 Гост 535-79

ФОРМАТ А4

Т01Б.004.405.016

(✓)✓



Пределные отклонения размеров $\pm \frac{t_2}{2}$

ИЗМ. Лист № докум. Подп. Дата
РАЗРАБ. Ручкина
Пров. Котова
Гл. констр. Сидоров
И. контр. Ястребов
Утв. Кагерманыч

Изм.	Лист	№ докум.	Подп.	Дата
РАЗРАБ.	Ручкина		Чури	
Пров.	Котова		Котова	
Гл. констр.	Сидоров			
И. контр.	Ястребов			
Утв.	Кагерманыч			

Т01Б.004.405.016

КОСЫНКА

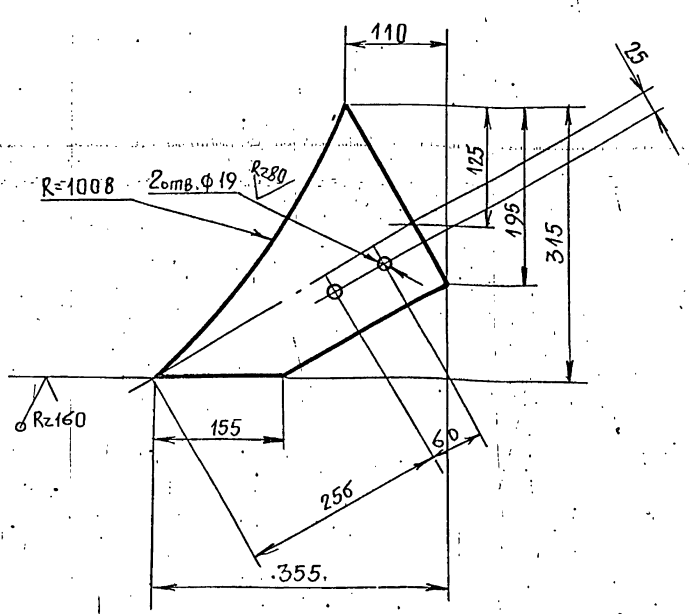
Лист	Масса	Масшт.
	1,6	1:5
Лист	Листов	
	1	

Лист Б-ПН-010,0 Гост 19903-74
Вст Зпс 6-1ТУ14-13923-80

ФОРМАТ А4

Т01Б.004.405.015

(✓)✓



Пределные отклонения размеров отверстий H14, остальных $\pm \frac{t_2}{2}$

ИЗМ. Лист № докум. Подп. Дата
РАЗРАБ. Ручкина
Пров. Котова
Гл. констр. Сидоров
И. контр. Ястребов
Утв. Кагерманыч

Т01Б.004.405.015

КОСЫНКА

Лист	Масса	Масшт.
	4,5	1:5
Лист	Листов	
	1	

Лист Б-ПН-010,0 Гост 19903-74
Вст Зпс 6-1ТУ14-13923-80

ФОРМАТ А4

Серия 5.903-11 выпуск 1-4

ФОРМАТ ЗОНА ПОЗ.	ОБОЗНАЧЕНИЕ	НАИМЕНОВАНИЕ	КОЛ.	ПРИМЕЧАНИЕ
		ДОКУМЕНТАЦИЯ		
А4	Т01Б.004.501.000 СБ	СБОРОЧНЫЙ ЧЕРТЕЖ		
		ДЕТАЛИ		
Б4	1 Т01Б.004.501.001	ПАТРУБОК ТРУБА 76x3 ГОСТ 10704-76 ВСТ.3сп5 ГОСТ 10705-80 e=1682-2,4	1	9,1 кг
Б4	2 Т01Б.004.501.002	ПАТРУБОК ТРУБА 76x3 ГОСТ 10704-76 ВСТ.3сп5 ГОСТ 10705-80 e=100-0,6	1	0,54 кг
		СТАНДАРТНЫЕ ИЗДЕЛИЯ		
	3	ОТВОД 90° 76x3,5 ГОСТ 17375-83	2	
	4	ПЕРЕХОД К108x4-76x3,5 ГОСТ 17378-83	1	
	5	ФЛАНЕЦ 1-100-6 ВСТ.3сп5 ГОСТ 12821-80	1	

Т01Б.004.501.000			
ИЗМ.	ЛИСТ	№ ДОКУМ.	ПОДП.
РАЗРАБ.	КОМОЛОВА		
ПРОВ.	ПАВЛОВ		
ГЛ. КОНСТ.	СИДОРОВ		
Н. КОНТР.	ЯСТРЕБОВ		
УТВ.	КУЗНЕЦОВ		
ТРУБОПРОВОД		ЛИТ.	ЛИСТ
			1
		ГИПРОТЕХМОНТАЖ Москва	
ФОРМАТ А4			

ФОРМАТ ЗОНА ПОЗ.	ОБОЗНАЧЕНИЕ	НАИМЕНОВАНИЕ	КОЛ.	ПРИМЕЧАНИЕ
		ДОКУМЕНТАЦИЯ		
А4	Т01Б.004.502.000 СБ	СБОРОЧНЫЙ ЧЕРТЕЖ		
		ДЕТАЛИ		
Б4	1 Т01Б.004.502.001	ПАТРУБОК ТРУБА 89x3,5 ГОСТ 10704-76 ВСТ.3сп5 ГОСТ 10705-80 L=1476-2,4	1	10,9 кг
		СТАНДАРТНЫЕ ИЗДЕЛИЯ		
	2	ОТВОД 90° 89x3,5 ГОСТ 17373-83	1	1,4 кг

Т01Б.004.502.000			
ИЗМ.	ЛИСТ	№ ДОКУМ.	ПОДП.
РАЗРАБ.	КОМОЛОВА		
ПРОВ.	ПАВЛОВ		
ГЛ. КОНСТ.	СИДОРОВ		
Н. КОНТР.	ЯСТРЕБОВ		
УТВ.	КУЗНЕЦОВ		
ТРУБОПРОВОД		ЛИТ.	ЛИСТ
			1
		ГИПРОТЕХМОНТАЖ Москва	
ФОРМАТ А4			

Т01Б.004.501.000 СБ

1. ШЕРОХОВАТОСТЬ ДЕТАЛЕЙ ПОЗ. 1-2 ПО ТОРЦАМ $Rz 160$

2. СВАРНЫЕ ШВЫ ПО ГОСТ 16037-80.

3. * РАЗМЕРЫ ДЛЯ СПРАВОК.

Т01Б.004.501.000 СБ			
ИЗМ.	ЛИСТ	№ ДОКУМ.	ПОДП.
РАЗРАБ.	КОМОЛОВА		
ПРОВ.	ПАВЛОВ		
ГЛ. КОНСТ.	СИДОРОВ		
Н. КОНТР.	ЯСТРЕБОВ		
УТВ.	КУЗНЕЦОВ		
ТРУБОПРОВОД		ЛИТ.	МАССА
			15,9
		МАСШТАБ	1:10
		ЛИСТ	ЛИСТОВ
			1
		ГИПРОТЕХМОНТАЖ Москва	
ФОРМАТ А4			

Т01Б.004.502.000 СБ

ОБОЗНАЧЕНИЕ	L, мм	МАССА, кг
Т01Б.004.502.000 СБ	1596 ± 1,6	10,9
-01СБ	1683 ± 1,6	11,5

Т01Б.004.502.000 СБ			
ИЗМ.	ЛИСТ	№ ДОКУМ.	ПОДП.
РАЗРАБ.	КОМОЛОВА		
ПРОВ.	ПАВЛОВ		
ГЛ. КОНСТ.	СИДОРОВ		
Н. КОНТР.	ЯСТРЕБОВ		
УТВ.	КУЗНЕЦОВ		
ТРУБОПРОВОД		ЛИТ.	МАССА
			10,9
		МАСШТАБ	1:10
		ЛИСТ	ЛИСТОВ
			1
		ГИПРОТЕХМОНТАЖ Москва	
ФОРМАТ А4			

Серия 5.903-11 выпуск 1-4

Форм. Зона	Лист	Обозначение	Наименование	Кол.	Примеч.
			<u>Документация</u>		
A3		T016.004 503.000 СБ	Сборочный чертёж		
			<u>Детали</u>		
Б4	1	T016.004 503.001	Патрубок		
			Труба 57x3 ГОСТ10704-6 ВСтЗсп5 ГОСТ10705-80 L=1272-24	1	5,1 кг
Б4	2	T016.004 503.002	Патрубок		
			Труба 57x3 ГОСТ10704-76 ВСтЗсп5 ГОСТ10705-80 L=750-1.6	1	3 кг
Б4	3	T016.004 503.003	Патрубок		
			Труба 57x3 ГОСТ10704-76 ВСтЗсп5 ГОСТ10705-80 L=697-1.6	1	2,8 кг
Б4	4	T016.004 503.004	Патрубок		
			Труба 57x3 ГОСТ10704-76 ВСтЗсп5 ГОСТ10705-80 L=323-1.6	1	1,3 кг

T016.004 503.000			
Изм.	Лист	№ докум.	Подп.
Разраб.	Колодova	Кол.	Дата
Пров.	Павлов	Кол.	Дата
Ин. констр.	Сидоров		
Н. констр.	Ястребов		
Утв.	Кузнецов		

Трубопровод

Лист	Лист	Листов
	1	2

Гипротехмонтаж
Мискева
Формат А4

Форм. Зона	Лист	Обозначение	Наименование	Кол.	Примеч.
Б4	5	T016.004 503.005	Патрубок		
			Труба 57x3 ГОСТ10704-76 ВСтЗсп5 ГОСТ10705-80 L=90-0.6	1	0,4 кг
			<u>Стандартные изделия</u>		
	6		Отвод 90° 57x3 ГОСТ17375-83	3	
	7		Отвод 45° 57x3 ГОСТ17375-83	2	
	8		Тройник 57x3 ГОСТ 17375-83	1	
	9		Фланец 1-50-10ВСтЗсп5 ГОСТ12821-80	2	
	10		Болт М16-6g x 55,58 ГОСТ 7798-70	8	
	11		Гайки М16-6Н.5 ГОСТ 5915-70	8	
	12		Шайба 16.01.08 кп ГОСТ 11371-78	8	
	13		Прокладка А-50-10 ГОСТ 15180-70	2	
	14		Задвижка 304 БР. Ду 50 Ру 10 ГОСТ 8437-75	1	

T016.004 503.000			
Изм.	Лист	№ докум.	Подп.
Разраб.	Колодova	Кол.	Дата
Пров.	Павлов	Кол.	Дата
Ин. констр.	Сидоров		
Н. констр.	Ястребов		
Утв.	Кузнецов		

Трубопровод

Лист	Лист	Листов
	1	2

Гипротехмонтаж
Мискева
Формат А4

Форм. Зона	Лист	Обозначение	Наименование	Кол.	Прим.
			<u>Документация</u>		
A3		T016.004 504.000 СБ	Сборочный чертёж		
			<u>Детали</u>		
Б4	1	T016.004 504.001	Патрубок	1	
Б4	2	T016.004 504.002	Патрубок		
			Труба 89x3 ГОСТ10704-76 ВСтЗсп5 ГОСТ10705-80 L=1197-24	1	7,6 кг
Б4	3	T016.004 504.003	Патрубок		
			Труба 89x3 ГОСТ10704-76 ВСтЗсп5 ГОСТ10705-80 L=200-1.0	1	1,3 кг
Б4	4	T016.004 504.004	Патрубок		
			Труба 25x2.5-12x18 Н1Т ГОСТ 9941-81 L=105,5-1.0	1	0,12 кг

T016.004 504.000			
Изм.	Лист	№ докум.	Подп.
Разраб.	Колодova	Кол.	Дата
Пров.	Павлов	Кол.	Дата
Ин. констр.	Сидоров		
Н. констр.	Ястребов		
Утв.	Кузнецов		

Трубопровод

Лист	Лист	Листов
	1	2

Гипротехмонтаж
Мискева

Форм. Зона	Лист	Обозначение	Наименование	Кол.	Примеч.
			<u>Стандартные изделия</u>		
	5		Отвод 90° 89x3,5 ГОСТ17375-83	2	
	6		Переход К89x3,5-76x3,5 ГОСТ 17378-83	1	
	7		Фланец 1-80-10ВСтЗсп5 ГОСТ 12821-80	2	
	8		Болт М16-6g x 60,58 ГОСТ 7798-70	8	
	9		Гайки М16-6Н.5 ГОСТ 5915-70	8	
	10		Шайба 16.01.08 кп ГОСТ 11371-78	8	
	11		Прокладка А-80-10 ГОСТ 15180-70	2	
	12		Задвижка 304 БР. Ду 80 Ру 10 ГОСТ 8437-75	1	

T016.004 504.000			
Изм.	Лист	№ докум.	Подп.
Разраб.	Колодova	Кол.	Дата
Пров.	Павлов	Кол.	Дата
Ин. констр.	Сидоров		
Н. констр.	Ястребов		
Утв.	Кузнецов		

Трубопровод

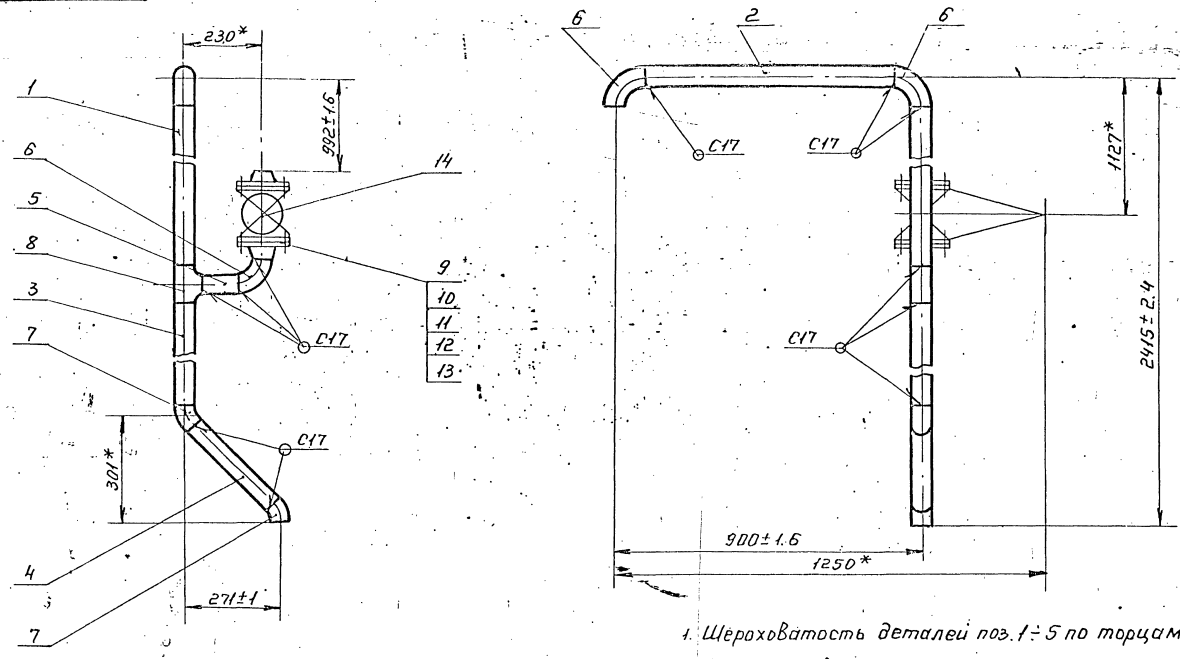
Лист	Лист	Листов
	1	2

Гипротехмонтаж
Мискева

Т01Б.004 503.000 СБ

Серия 5.903-11 выпуск 1-4

Имя, №, дата, Подп. и дата, Имя, №, дата, Подп. и дата



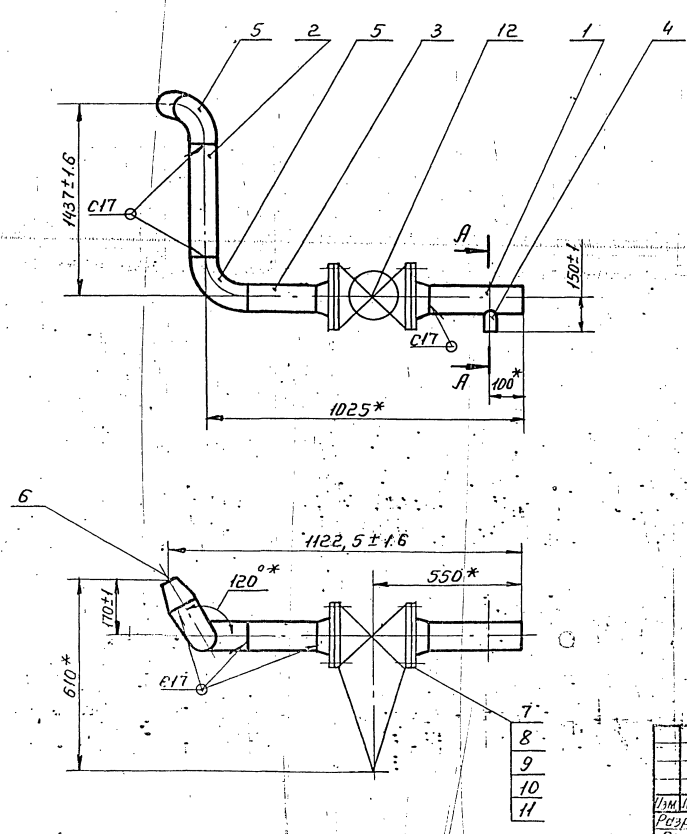
1. Шероховатость деталей поз. 1-5 по торцам $Rz 160$
2. Сварные швы по ГОСТ 16037-80.
3. *Размеры для справок.

				Т01Б.004 503.000 СБ				
Изм.	Лист	№ докум.	Подп.	Дата	Трубопровод	Лит.	Масса	Масшт.
		Разраб. Павлов	И.А.		Сборочный чертёж		39	1:10
		Пров. Сидоров				Лист	Листов 1	
		Ин.конс. Сидоров				Гипротехмонтаж Москва		
		И.контр. Морозков	И.И.					
		Утв. Игуменин						

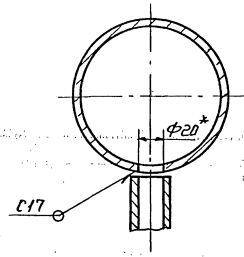
ФОРМАТ А4

Т01Б.004 504.000 СБ

Имя, №, дата, Подп. и дата, Имя, №, дата, Подп. и дата



А-А
1:2



1. Шероховатость деталей поз. 2-3 по торцам $Rz 160$
2. Сварные швы по ГОСТ 16037-80.
3. *Размеры для справок.

				Т01Б.004 504.000 СБ				
Изм.	Лист	№ докум.	Подп.	Дата	Трубопровод	Лит.	Масса	Масшт.
		Разраб. Павлов	И.А.		Сборочный чертёж		52	1:10
		Пров. Сидоров				Лист	Листов 1	
		Ин.конс. Сидоров				Гипротехмонтаж Москва		
		И.контр. Морозков	И.И.					
		Утв. Игуменин						

23205-14 40

Формат	Зона	Поз.	Обозначение	Наименование	Кол.	Примеч.
				Документация		
А4			Т01Б 004.505.000 СБ	Сборочный чертеж		
				Детали		
Б4	1		Т01Б.004.505.001	Патрубок		
				Труба 89х3 ГОСТ10704-76 ВСтЗсп5 ГОСТ10705-80 L=797-1,6	1	5,9 кг
Б4	2		Т01Б 004.505.002	Патрубок		
				Труба 89х3 ГОСТ10704-76 ВСтЗсп5 ГОСТ10705-80 L=395-1,6	1	2,9 кг
Б4	3		Т01Б 004.505.003	Патрубок		
				Труба 89х3 ГОСТ10704-76 ВСтЗсп5 ГОСТ10705-80 L=154-1	1	1,1 кг
Б4	4		Т01Б.004.505.004	Патрубок		
				Труба 89х3 ГОСТ10704-76 ВСтЗсп5 ГОСТ10705-80 L=7,8-0,6	1	0,3

Т01Б.004.505.000				
Изм	Лист	№ докум.	Подп.	Дата
РАЗРАБ	КОМОЛОВА		<i>Комолова</i>	
ПРОВ	ПАВЛОВ		<i>Павлов</i>	
ЭКОНСТР	СИДОРОВ		<i>Сидоров</i>	
И.КОНТРОЛ	ЯСТРЕБОВ		<i>Ястребов</i>	
УТВ.	КАГЕРМАНЦ		<i>Кагерманц</i>	

Трубопровод

Лист	1	2
Листов	1	2

ГИПРОТЕХМОНТАЖ
МОСКВА

ФОРМАТ А4

Формат	Зона	Поз.	Обозначение	Наименование	Кол.	Примеч.
				Стандартные изделия		
		5		Отвод 90° 89х3,5 ГОСТ 17375-83	3	
		6		Фланец 1-80-10ВСтЗсп5 ГОСТ 12821-80	2	
		7		Болт М16-6gх60,58 ГОСТ 7798-70	8	
		8		Гайка М16-6Н.5 ГОСТ 5915-70	8	
		9		Шайба 16 01.08 КП ГОСТ 11371-78	8	
		10		Прокладка А-80-10 ГОСТ 15180-70	2	
		11		Защелка 304 б.бр. Ду 80 Ру 10 ГОСТ 8437-75	1	

Т01Б.004.505.000				
Изм	Лист	№ докум.	Подп.	Дата
И.КОНТРОЛ	ЯСТРЕБОВ		<i>Ястребов</i>	
УТВ.	КАГЕРМАНЦ		<i>Кагерманц</i>	

Трубопровод

Лист	2
Листов	2

ГИПРОТЕХМОНТАЖ
МОСКВА

ФОРМАТ А4

Т01Б.004.504.001

Неуказанные предельные отклонения размеров ± $\frac{t_2}{2}$

Т01Б.004.504.001-				
Изм	Лист	№ докум.	Подп.	Дата
РАЗРАБ	КОМОЛОВА		<i>Комолова</i>	
ПРОВ	ПАВЛОВ		<i>Павлов</i>	
ЭКОНСТР	СИДОРОВ		<i>Сидоров</i>	
И.КОНТРОЛ	ЯСТРЕБОВ		<i>Ястребов</i>	
УТВ.	КАГЕРМАНЦ		<i>Кагерманц</i>	

Патрубок

Лист	0,12	Масштаб	1:5
Листов	1		

Труба 89х3 ГОСТ 10704-76
ВСтЗсп5 ГОСТ10705-80

ГИПРОТЕХМОНТАЖ
МОСКВА

ФОРМАТ А4

Т01Б.004.505.000 СБ

- Шероховатость деталей поз. 1-4 по торцам ± $\frac{t_2}{2}$
- Сварные швы по ГОСТ 16037-80.
- × Размеры для справок.

Т01Б.004.505.000 СБ				
Изм	Лист	№ докум.	Подп.	Дата
РАЗРАБ	КОМОЛОВА		<i>Комолова</i>	
ПРОВ	ПАВЛОВ		<i>Павлов</i>	
ЭКОНСТР	СИДОРОВ		<i>Сидоров</i>	
И.КОНТРОЛ	ЯСТРЕБОВ		<i>Ястребов</i>	
УТВ.	КАГЕРМАНЦ		<i>Кагерманц</i>	

Трубопровод

Лист	52,2	Масштаб	1:10
Листов	1		

Сборочный чертеж

ГИПРОТЕХМОНТАЖ
МОСКВА

23205-14 41 ФОРМАТ А4

Серия 5.903-11 Выпуск 1-4

ИЗМ. Лист № докум. Подпись и дата

ФОРМАТ	ЗОНА	ПОЗ.	ОБОЗНАЧЕНИЕ	НАИМЕНОВАНИЕ	КОЛ.	ПРИМ.Ч
				ДОКУМЕНТАЦИЯ		
А4			Т01Б.004.506.000 СБ	СБОРОЧНЫЙ ЧЕРТЕЖ		
				ДЕТАЛИ		
Б4	1		Т01Б.004.506.001	ПАТРУБОК 159x4,5 ГОСТ 10704-76 ТРУБА ВСТЗСП5 ГОСТ 10705-80 С=1727-2,4	1	29,6 кг
Б4	2		Т01Б.004.506.002	ПАТРУБОК 159x4,5 ГОСТ 10704-76 ТРУБА ВСТЗСП5 ГОСТ 10705-80 С=758-1,6	1	13 кг
				СТАНДАРТНЫЕ ИЗДЕЛИЯ		
		3		ОТВОД 90° 159x4,5 ГОСТ 17375-83	2	

Т01Б.004.506.000

Изм.	Лист	№ докум.	Подп.	Дата
РАЗРАБ.	ПАВЛОВ			
ПРОВ.	САДОРОВ			
И.КОНТР.	МОЛОДКОВА			
УТВ.	КАТЕРМАНЦ			

Трубопровод

Лит.	Лист	Листов
		1
ГИПРОТЕХМОНТАЖ Москва		

ФОРМАТ А4

114

ФОРМАТ	ЗОНА	ПОЗ.	ОБОЗНАЧЕНИЕ	НАИМЕНОВАНИЕ	КОЛ.	ПРИМ.Ч
				ДОКУМЕНТАЦИЯ		
А3			Т01Б.004.507.000 СБ	СБОРОЧНЫЙ ЧЕРТЕЖ		
				ДЕТАЛИ		
А3	1		Т01Б.004.507.001	ПАТРУБОК	1	
				СТАНДАРТНЫЕ ИЗДЕЛИЯ		
		2		ВЕНТИЛЬ 15 кч 18 п1 Ду 25 Ру 16 ГОСТ 18161-72	1	

Т01Б.004.507.000

Изм.	Лист	№ докум.	Подп.	Дата
РАЗРАБ.	ПАВЛОВ			
ПРОВ.	САДОРОВ			
И.КОНТР.	МОЛОДКОВА			
УТВ.	КАТЕРМАНЦ			

Трубопровод

Лит.	Лист	Листов
		1
ГИПРОТЕХМОНТАЖ Москва		

ФОРМАТ А4

ИЗМ. Лист № докум. Подпись и дата

ФОРМАТ	ЗОНА	ПОЗ.	ОБОЗНАЧЕНИЕ	НАИМЕНОВАНИЕ	КОЛ.	ПРИМ.Ч
				ДОКУМЕНТАЦИЯ		
А3			Т01Б.004.508.000 СБ	СБОРОЧНЫЙ ЧЕРТЕЖ		
				ДЕТАЛИ		
А3	1		Т01Б.004.508.001	ПАТРУБОК	1	
				СТАНДАРТНЫЕ ИЗДЕЛИЯ		
		2		МУФТА 25 ГОСТ 8966-75	1	
		3		КОНТРГАЙКА 25 ГОСТ 8968-75	1	

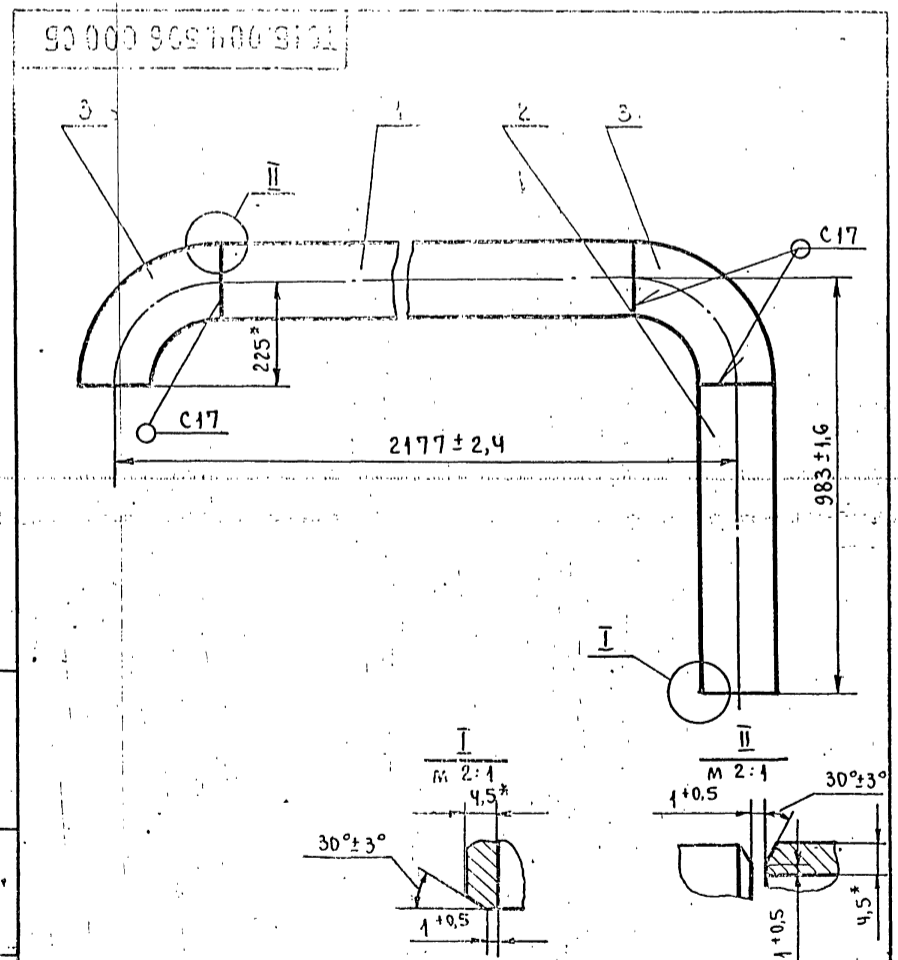
Т01Б.004.508.000

Изм.	Лист	№ докум.	Подп.	Дата
РАЗРАБ.	ПАВЛОВ			
ПРОВ.	САДОРОВ			
И.КОНТР.	МОЛОДКОВА			
УТВ.	КАТЕРМАНЦ			

Трубопровод

Лит.	Лист	Листов
		1
ГИПРОТЕХМОНТАЖ Москва		

ФОРМАТ А4



1. ШЕРОХОВАТОСТЬ ДЕТАЛЕЙ ПОЗ. 1=2 ПО ТОРЦАМ $Rz 160$
2. СВАРНЫЕ ШВЫ ПО ГОСТ 16037-80.
3. *РАЗМЕРЫ ДЛЯ ССЫЛОК.

Т01Б.004.506.000 СБ

Изм.	Лист	№ докум.	Подп.	Дата
РАЗРАБ.	КОМОЛОВА			
ПРОВ.	ПАВЛОВ			
И.КОНТР.	САДОРОВ			
УТВ.	КАТЕРМАНЦ			

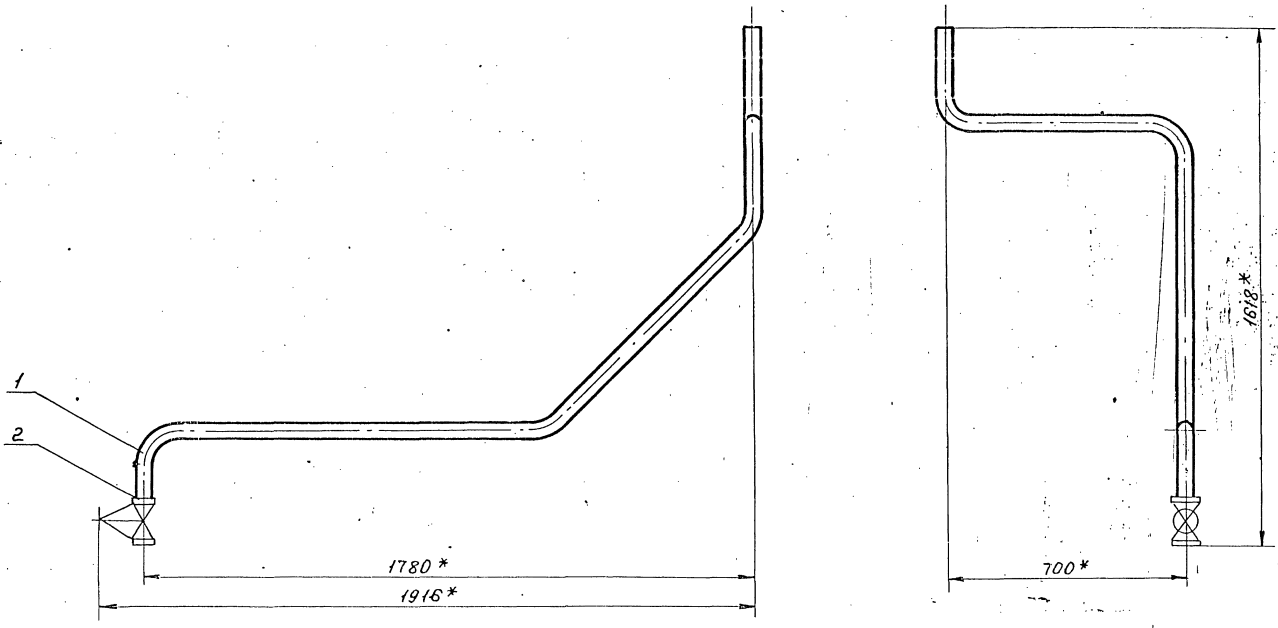
Трубопровод
СБОРОЧНЫЙ ЧЕРТЕЖ

Лит.	Масса	Масштаб
	54,8	1:10
Лист	Листов	1
ГИПРОТЕХМОНТАЖ Москва		

23205 14 42 ФОРМАТ А4

93000 705 400 9101

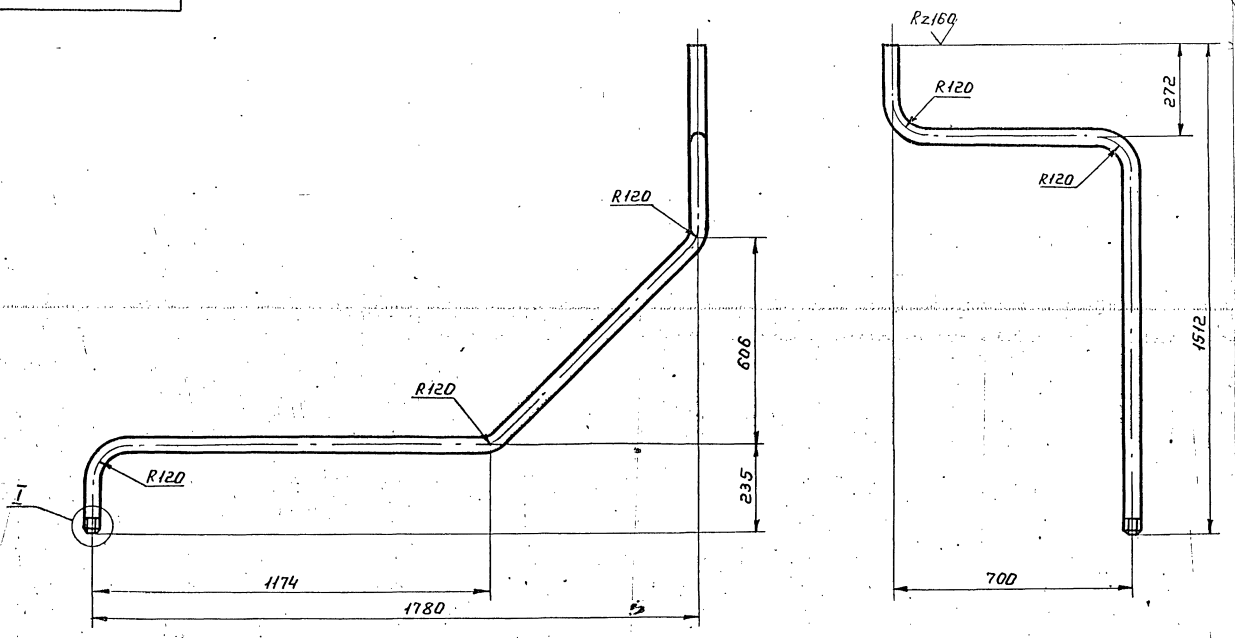
Серия 5.903-11 Выпуск 1-4



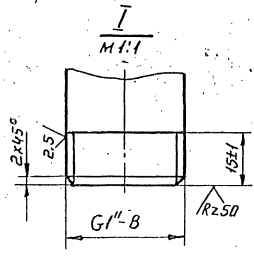
*Размеры для справок

				Т01Б.004.507.000 СБ				
Изм.	Лист	№ докум.	Подп.	Дата	Трубопровод. Сборочный чертень.	Лит.	Масса	Масшт.
Разраб.	Павлов	2012					12,2	1:10
Пров.	Сидоров					Лист	Листов 1	
П. конс.	Сидоров					Гипротехмонтаж Москва		
И. контр.	Малоткина	1.05.01			ФОРМАТ А3			
Утв.	Иггерманян							

Т01Б.004.507.001



1. Неуказанные предельные отклонения размеров $\pm t_2$.
2. Длина трубной заготовки L = 3470 мм.

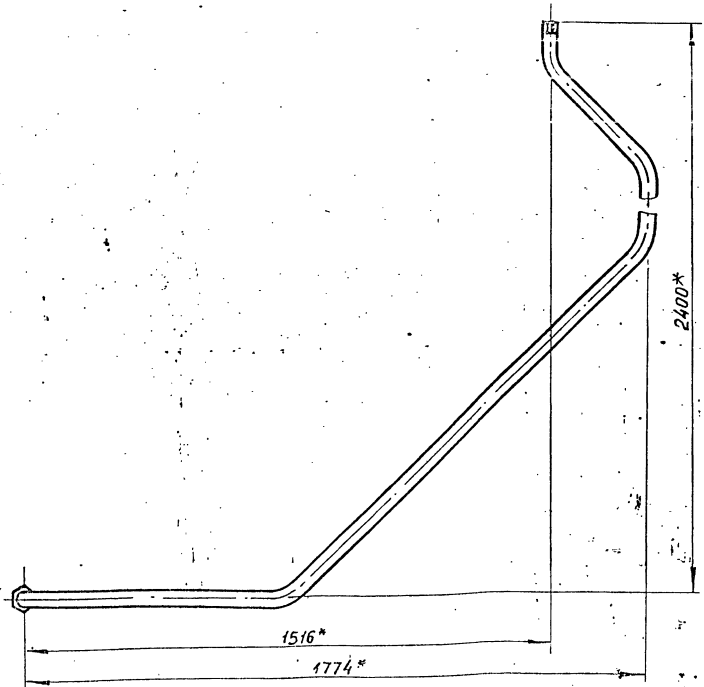
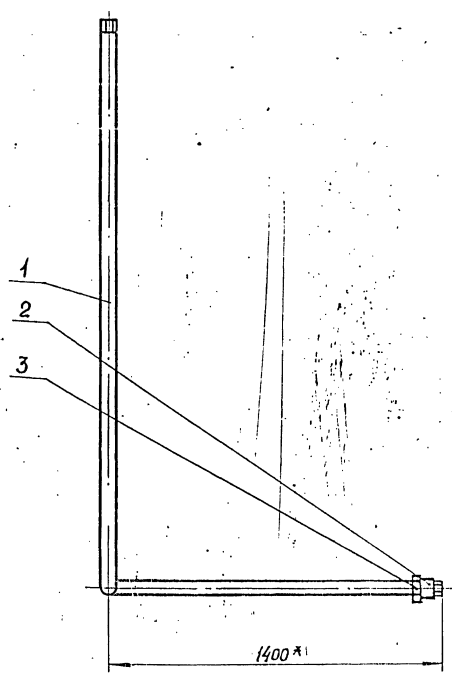


				Т01Б.004.507.001				
Изм.	Лист	№ докум.	Подп.	Дата	Патрубок.	Лит.	Масса	Масшт.
Разраб.	Павлов	2012					10,8	1:10
Пров.	Сидоров					Лист	Листов 1	
П. конс.	Сидоров					Гипротехмонтаж Москва		
И. контр.	Малоткина	1.05.01			Труба 25x3,2 ГОСТ 3262-70			
Утв.	Иггерманян							

Т016.004.508.000 С6

Серия 5.903-И был 1-4

Циф. № подл. Подпись и дата. Имя, инв. № подл. Подп. и дата



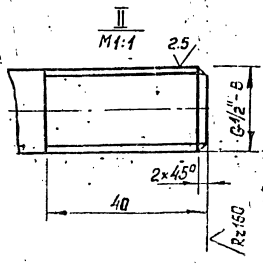
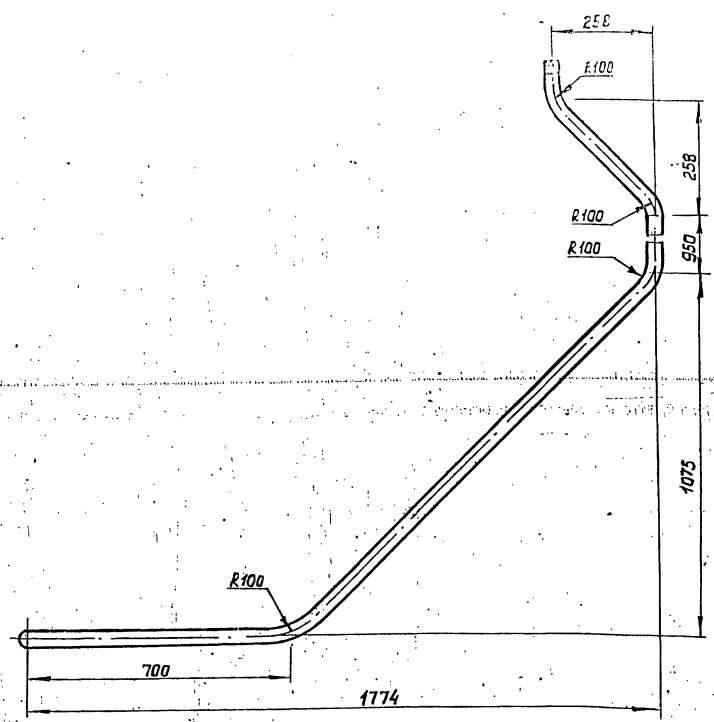
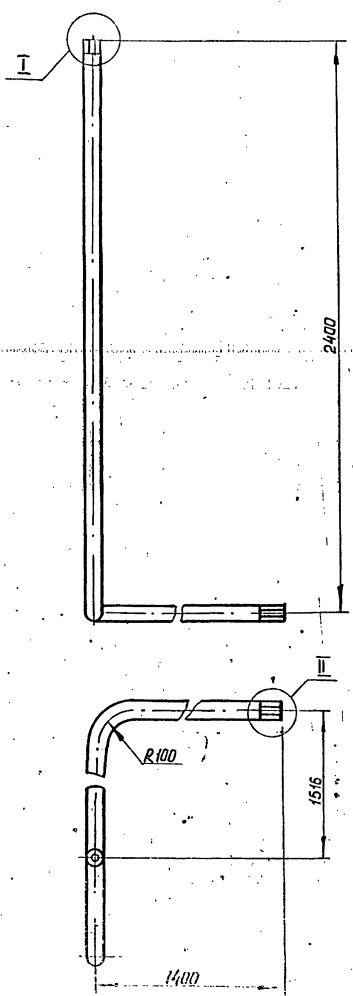
* Размеры для справок

Т016.004.508.000 С6				Лист	Масса	Масшт
Изм.	Лист	№ докум.	Подп.	Дата	7.0	1:10
Разраб.	Павлов	Сидоров	Сидоров		Лист	Листов 1
Проб.	Сидоров	Сидоров			ГИПРОТЕХМОНТАЖ г. Москва	
И. контр.	Молоткова	Целов			Формат А3	
Утв.	Кагермьяни	Целов				

Трубопровод
Сборочный чертеж

Т016.004.508.001

Циф. № подл. Подпись и дата. Имя, инв. № подл. Подп. и дата



1. Неуказанные предельные отклонения размеров $\pm \frac{t_2}{2}$.
2. Длина трубной заготовки L=4976 мм.

Т016.004.508.001				Лист	Масса	Масшт
Изм.	Лист	№ докум.	Подп.	Дата	6.6	1:10
Разраб.	Павлов	Сидоров	Сидоров		Лист	Листов 1
Проб.	Сидоров	Сидоров			ГИПРОТЕХМОНТАЖ г. Москва	
И. контр.	Молоткова	Целов			Формат А3	
Утв.	Кагермьяни	Целов				

Патрубок
Труба 22x2.8 ГОСТ 8734-75
520 ГОСТ 8733-74

ФОРМАТ	ЗОНА	ЛОН.	ОБОЗНАЧЕНИЕ	НАИМЕНОВАНИЕ	КОЛ.	ПРИМЕЧАНИЕ
				ДОКУМЕНТАЦИЯ		
A2			A 12B.061.000 СБ	БОРОЧНЫЙ ЧЕРТЕЖ		
A2			A 12B.061.000 СО	СХЕМА АВТОМАТИЗАЦИИ		
A2			A 12B.061.000 ЭЧ	СХЕМА ЭЛЕКТРИЧЕСКИХ СОЕДИНЕНИЙ		
				СБОРОЧНЫЕ ЕДИНИЦЫ		
A4	1		A 12B.058.010	СТАТИВ	1	
A4	2		A 12B.058.020	СТАТИВ	1	
A4	3		A 12B.058.030-02	СОЧЛЕНЕНИЕ ИСПОЛНИТЕЛЬНОГО МЕХАНИЗМА МЭО-100/25-0,25 Р С РЕГУЛИРУЮЩИМ КЛАПАНОМ Т-33 Ø	1	
A4	4		A 12B.058.060-01	СОЧЛЕНЕНИЕ ИСПОЛНИТЕЛЬНОГО МЕХАНИЗМА МЭО-100/25-0,25 Р С РЕГУЛИРУЮЩИМ КЛАПАНОМ	1	
A4	5		A 12B.060.010	СОЧЛЕНЕНИЕ ИСПОЛНИТЕЛЬНОГО МЕХАНИЗМА МЭО-100/25-0,25 Р С РЕГУЛИРУЮЩИМ КЛАПАНОМ	1	

A12B061.000

Изм.	Лист	И. ДОКУМ.	ПОДП.	ДАТА	ОБЪЕКТ	Лист	Лист	Листов
Разраб.	Чебоксаров	А. С. 1			Крупноблочная дезаэриционно-питательная установка КБДПУ 50-76 Установка приборов контроля и автоматизации	Лист	Лист	Листов
Проб.	Фрадкин					1	1	1
Рук. гр.	Фрадкин							
И. контр.	Грановский							
Утв.	Степан							

ФОРМАТ А2

ФОРМАТ	ЗОНА	ЛОН.	ОБОЗНАЧЕНИЕ	НАИМЕНОВАНИЕ	КОЛ.	ПРИМЕЧАНИЕ
				СТАНДАРТНЫЕ ИЗДЕЛИЯ		
				Сусуды измерительные		
				СУМ-63 ОСТ 25-1160-84	2	
				ПРОЧИЕ ИЗДЕЛИЯ		
				Установка В-16-80		
				МАНОМЕТРА МТП 160x6		
				ТКЧ-3137-70	1	
				Установка В-16-225		
				МАНОМЕТРА МТП 160x1		
				ТКЧ-3139-70	2	
				Установка Г-16-225		
				МАНОМЕТРА МТП 160x6		
				ТКЧ-3138-70	1	
				Установка Г-16-225		
				МАНОМЕТРА МТП 160x10		
				ТКЧ-3138-70	1	
				Установка Г-16-225		
				МАНОВАКУУМЕТРА		
				МВТП 160x1,5 ТКЧ-3138-70	1	
				Установка В-200-450		
				МАНОВАКУУМЕТРА		
				МВТП 160x1,5 ТКЧ-3138-70	1	
				Установка 1 датчика		
				ДПЗ-1 ТМЧ-115-74	4	

A12B061.000

Изм.	Лист	И. ДОКУМ.	ПОДП.	ДАТА

ФОРМАТ А4

ФОРМАТ	ЗОНА	ЛОН.	ОБОЗНАЧЕНИЕ	НАИМЕНОВАНИЕ	КОЛ.	ПРИМЕЧАНИЕ
				Установка термометра		
				ПЧ 1240103 в опрае		
				на Руб кг/см ² ТМЧ-142-75	5	
				Установка термометра		
				ПБ 1240103 в опрае		
				на Руб кг/см ² ТМЧ-142-75	2	
				МАТЕРИАЛЫ		
				Труба 14x2 ГОСТ 8734-75		
				Д ГОСТ 8753-74	64	М
				ПРИБОРЫ КОНТРОЛЯ И АВТОМАТИЗАЦИИ ЗАКАЗЫВАЮТСЯ ПО ЗАКАЗНОЙ СПЕЦИФИКАЦИИ РАЗДЕЛА АВТОМАТИЗАЦИИ РАБОЧЕГО ПРОЕКТА КОТЕЛЬНОЙ		
				Изделия, изготавливаемые по типовым монтажным чертежам ТМ и отраслевым нормам, типовые конструкции ТК поставляются Главмонтажавтоматикой Минмонтажспецстроя СССР.		

A12B061.000

Изм.	Лист	И. ДОКУМ.	ПОДП.	ДАТА

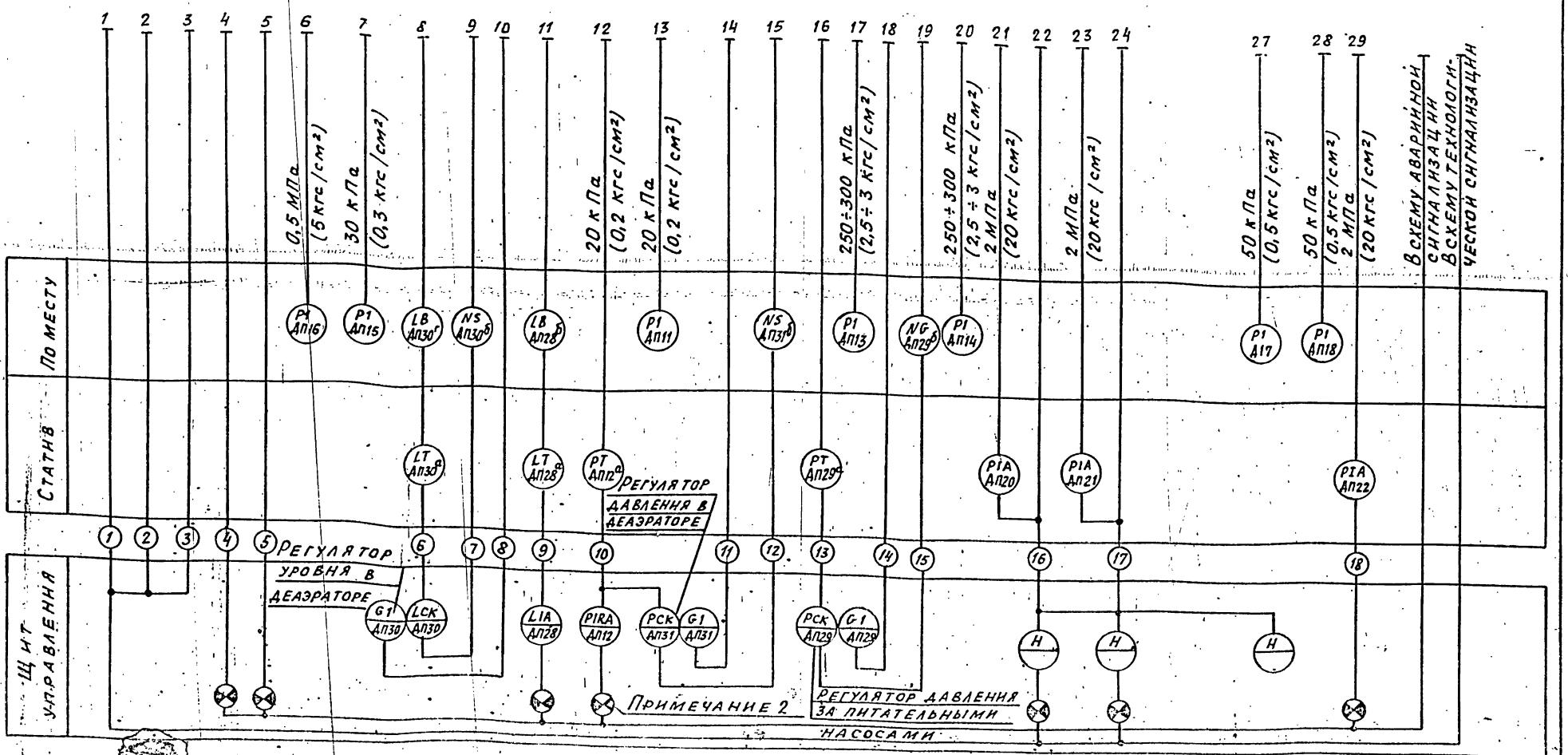
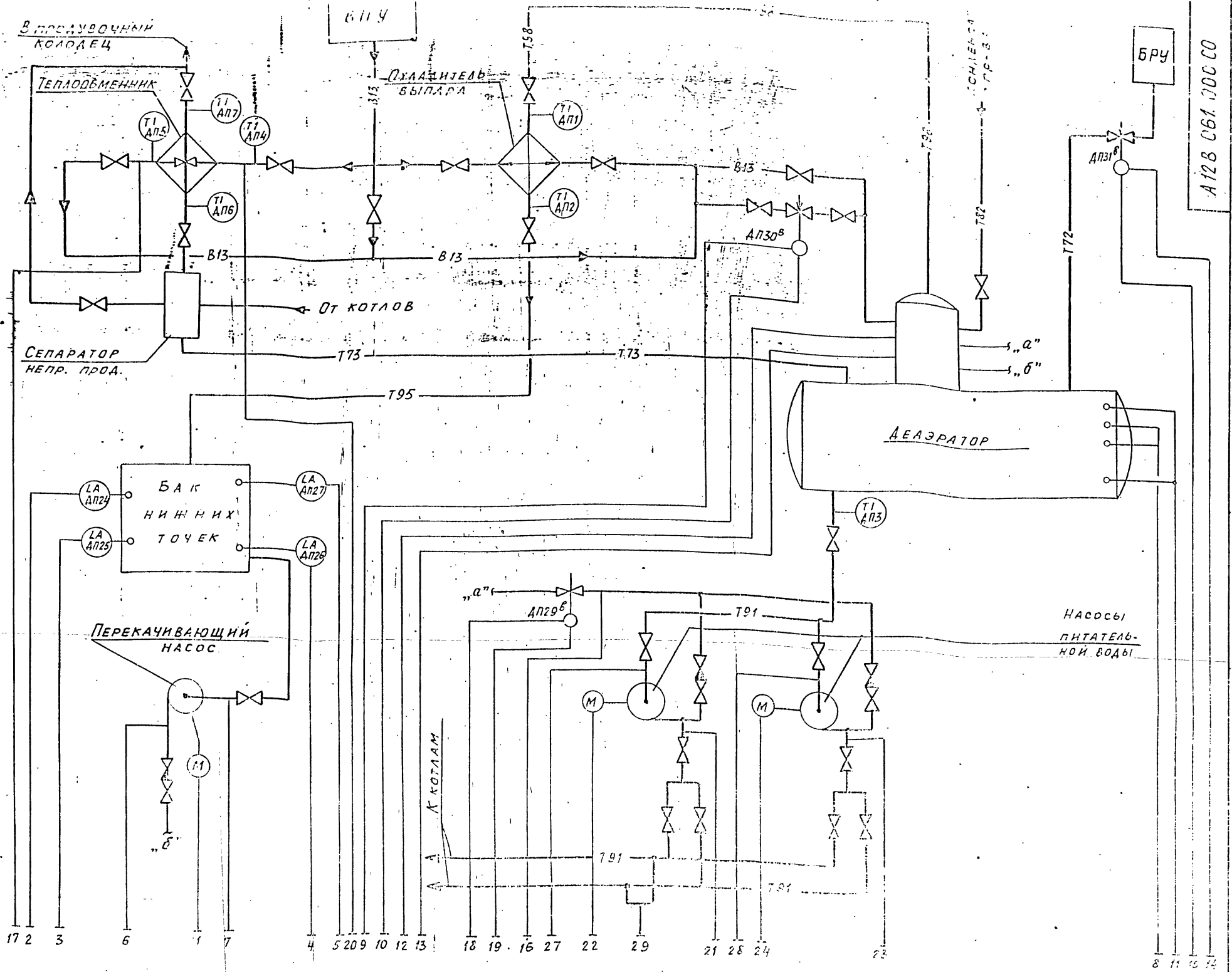
Лист 3

93105-10

45 КОПИРОВАЛ

ФОРМАТ

Серия 5.903-11 выпуск 1-4



Взам. инв. № Инв. № инв. Подп. и дата
 Подп. и дата
 Инв. № подл.

1. Условные обозначения приборов приняты по ГОСТ 21.404-85.
2. Маркировка электроаппаратуры определяется по проекту автоматизации котельной.
3. Резервные буквы: "Н" - усилитель; "В" - сосуд.
4. Установка приборов с указанием их типов приведена на листе данного альбома.
5. Щит управления с установленными на нем приборами и аппаратурой в базис не поставляется.

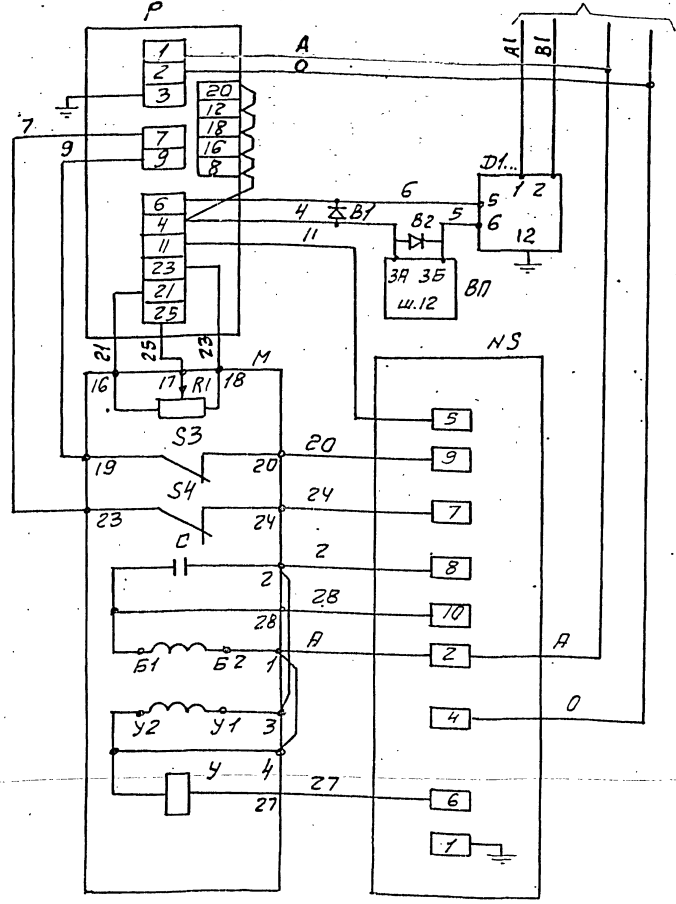
A-12B 061.000 CO				Крупноблочная деаэрационная питательная установка КБАЛУ 50-76	Лит.	Масса	Масшт.
Изм.	Лист	№ докум.	Подп.	Дата	Установка приборов контроля и автоматизации. СХЕМА АВТОМАТИЗАЦИИ.	И	Лист / Листов
Разраб.	Нагли	ЭТИНГЕН	И	85			
Пров.	ЭТИНГЕН	И	И	85			
Рук. гр.	Нагли	И	И	85			
Т.С. Спец.	ЭТИНГЕН	И	И	85	САНТЕХПРОЕКТ		
И. контр.	Черных	И	И	85			
Утв.	Фрагерашвили	И	И	85			

Серия 5.903-11 выпуск 1-4

120
А12В.061.00034

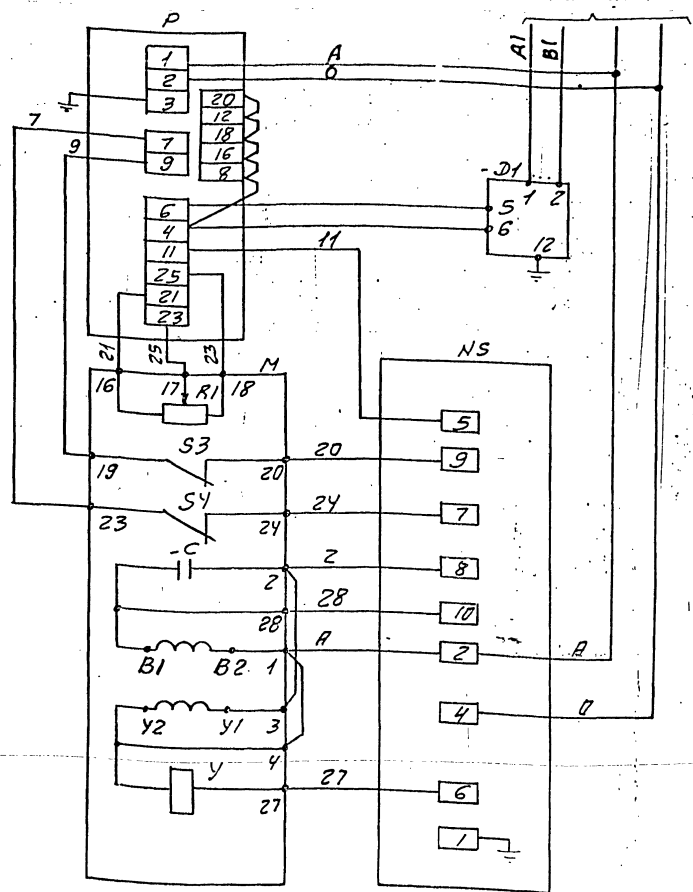
ДП31

Из схемы питания



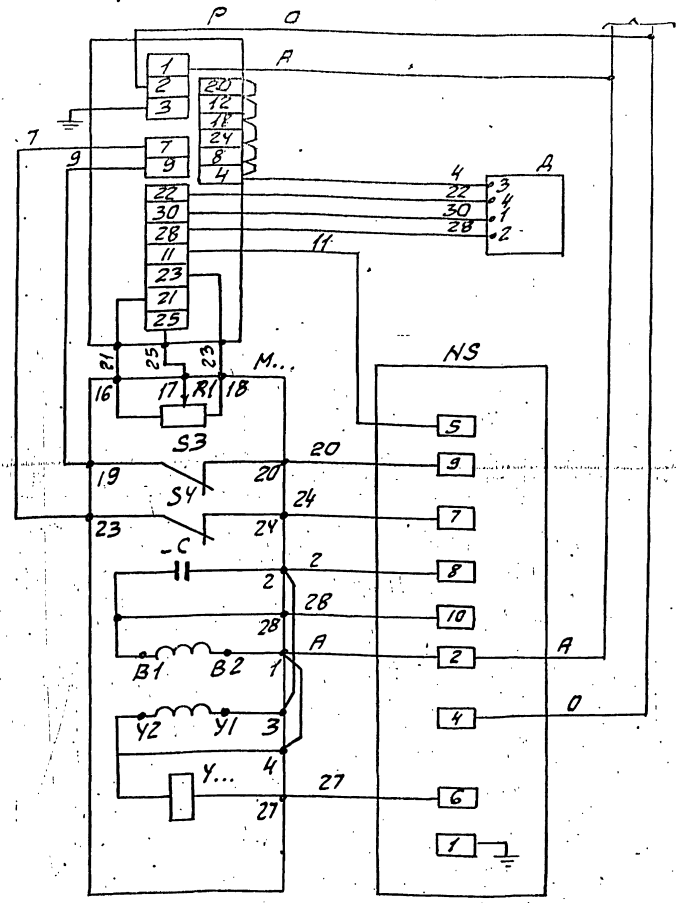
ДП29

Из схемы питания



ДП30

Из схемы питания

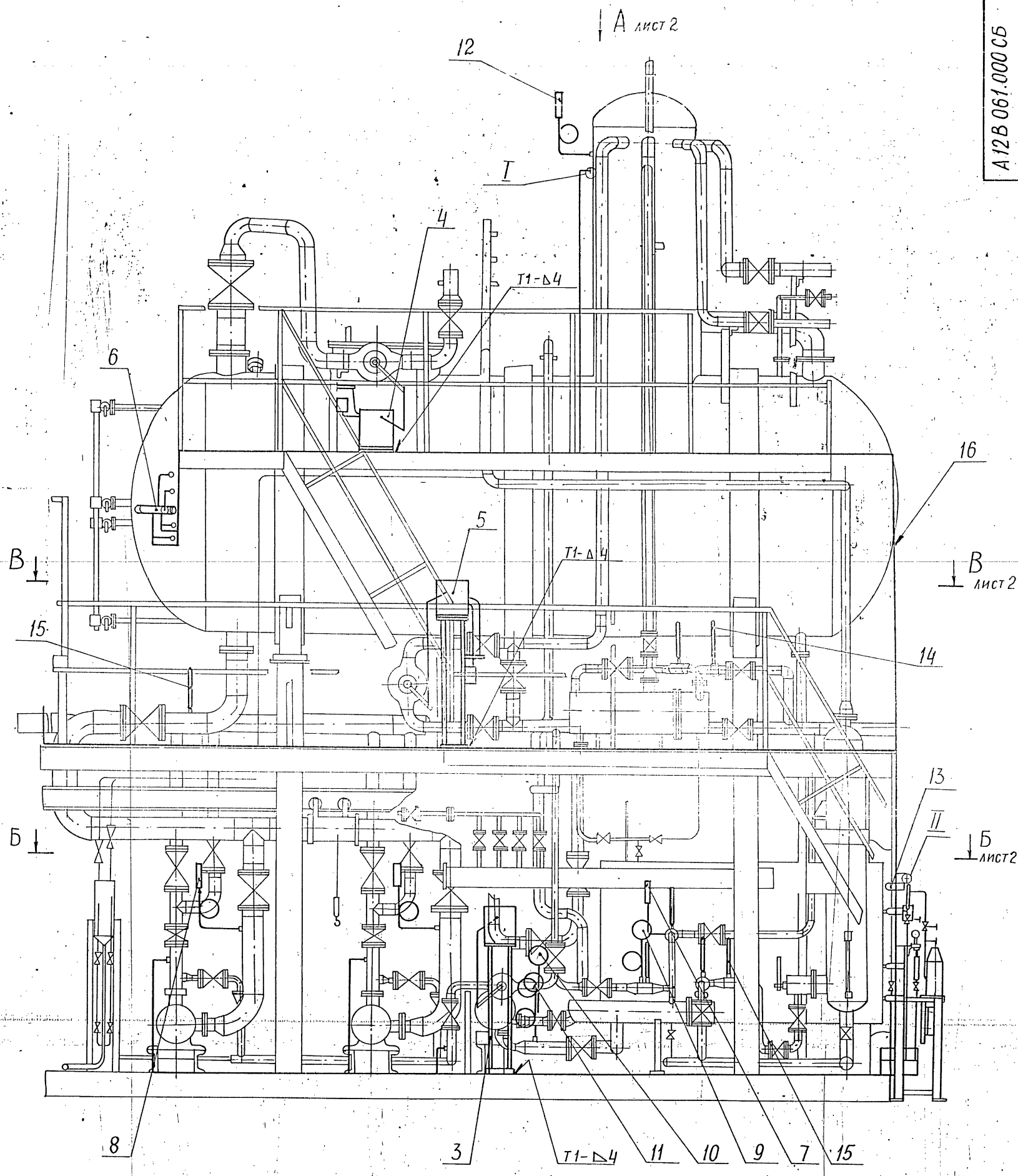


Перечень элементов схемы

Обозначение	Наименование	к-во	Примеч.
Аппаратура на щите управления			
Р	Регулирующий прибор РС-29	1	
ВП	Вторичный прибор	1	
В1, В2	Защитное устройство В-01	2	
Аппаратура на месте.			
М	Механизм электрический однооборотный МЭО-	1	
В1	Датчик реостатный	1	комплект
С3; С4	Микропереключатель	2	исполнительного
У	Электромагнит	1	механизма
С	Конденсатор	1	
НС	Усилитель трехпозиционный У29.3	1	
Д1	Датчик "Сапфир"	1	
Д	Дифференциально-трансформаторный датчик	1	

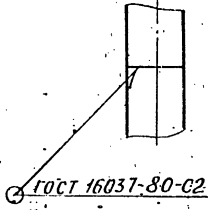
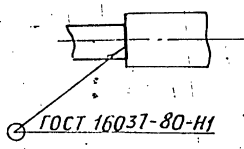
В схеме регулятора перед маркировкой жидк. проставить индекс, соответствующий позиции регулирующего прибора.

Центральный завод по производству аппаратуры управления



I
M 1:2

II
M 1:1



Сварные швы по ГОСТ 5264-80

				A12B 061.000 СБ			
Изм	Лист	№ докум	Подп.	Дата	Лит.	Масса	Масштаб
Разраб.		Чебоксары	И.И.И.	IX-87	И	385	1:20
Пров.		Фрадкин					
Рук. гр.		Фрадкин					
Гл. спец.		Грановский					
Н. контр.		Литвак					
Утв.		Сливак					
					Крупноблочная деаэрационная-питательная установка КБАПУ 50-76		
					Установка приборов контроля и автоматизации		
					Лист 1	Листов 2	
					САНТЕХПРОЕКТ		

ФОРМАТ ЗОНА ПОЗ.	ОБОЗНАЧЕНИЕ	НАИМЕНОВАНИЕ	КОЛ.	ПРИМЕЧАНИЕ
		<u>ДОКУМЕНТАЦИЯ</u>		
A2	A12B 058.010 СБ	СБОРОЧНЫЙ ЧЕРТЕЖ		
		<u>СТАНДАРТНЫЕ ИЗДЕЛИЯ</u>		
1		БОЛТ М6x25.36		
		ГОСТ 7798-70	4	
2		ГАЙКА М6.4		
		ГОСТ 5915-70	4	
3		ШАЙБА 6.02		
		ГОСТ 11371-78	4	
		<u>ПРОЧИЕ ИЗДЕЛИЯ</u>		
4		УСТАНОВКА 1 ДИФФЕРЕНЦИАЛЬНОГО МЕТРА ДМ		СОДНОЙ ОБВЯЗКОЙ
		МОДЕЛИ 3583 ПЕРЕПАД 25кПа (0.25кгс/см²)		
		ТМЧ-390-86	1	
5		УСТАНОВКА 1 ДИФФЕРЕНЦИАЛЬНОГО МЕТРА ДМ		СОДНОЙ ОБВЯЗКОЙ
		МОДЕЛИ 3583 ПЕРЕПАД 4кПа (400кгс/м²)		
		ТМЧ-390-86	1	

Копировал: ФОРМАТ А4

ФОРМАТ ЗОНА ПОЗ.	ОБОЗНАЧЕНИЕ	НАИМЕНОВАНИЕ	КОЛ.	ПРИМЕЧАНИЕ
		<u>ДОКУМЕНТАЦИЯ</u>		
A2	A12B 058.020 СБ	СБОРОЧНЫЙ ЧЕРТЕЖ		
		<u>ПРОЧИЕ ИЗДЕЛИЯ</u>		
1		УСТАНОВКА 2 МОНОМЕТРА ЭКМ-160x14		
		ТМЧ-413-86	3	
2		УСТАНОВКА 2 КОМПЛЕКТОРА КС-1100		
		ТМЧ-419-86	1	
3		РАМА РПП-2		
		ТМЧ-546-81	1	

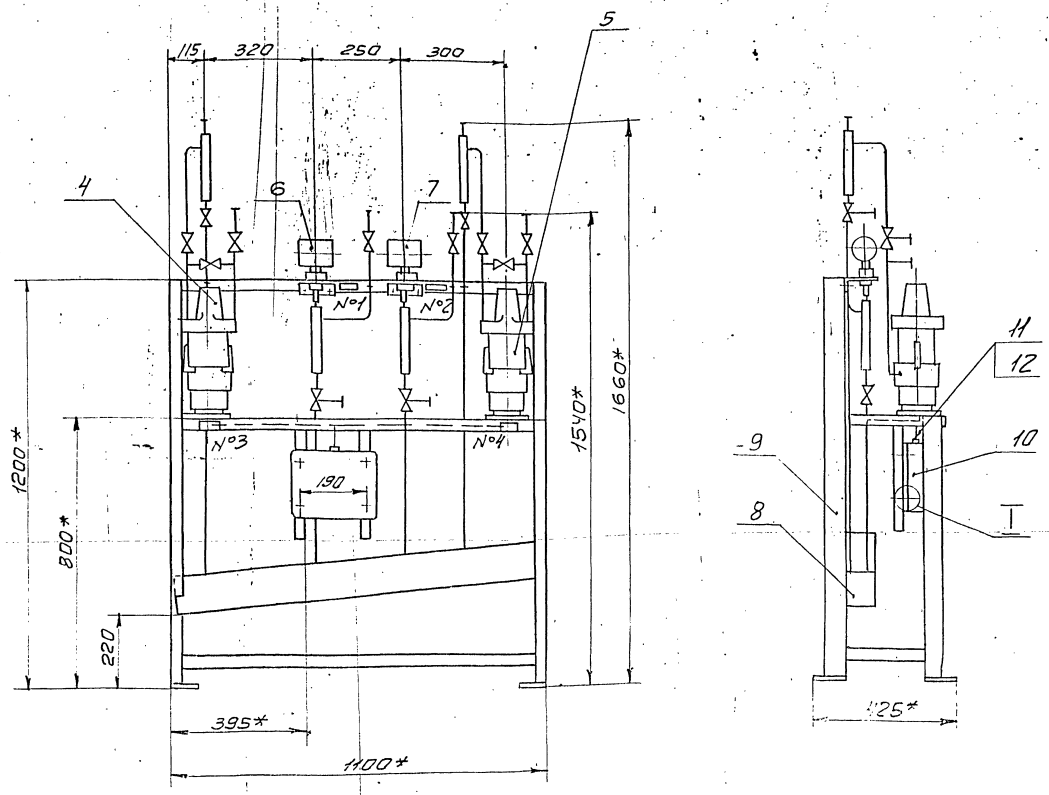
Копировал: ФОРМАТ А4

ФОРМАТ ЗОНА ПОЗ.	ОБОЗНАЧЕНИЕ	НАИМЕНОВАНИЕ	КОЛ.	ПРИМЕЧАНИЕ
		<u>ДОКУМЕНТАЦИЯ</u>		
6		УСТАНОВКА 1 ПРЕОБРАЗОВАТЕЛЯ САПФНР 22ДН-2130-02-УХЛ		
		3,1-0,5/25кПа-05		
		ТМЧ-411-86	1	
7		УСТАНОВКА 1 ПРЕОБРАЗОВАТЕЛЯ САПФНР 22ДН-2150-02-УХЛ		
		3,1-0,5/25кПа-05		
		ТМЧ-411-86	1	
8		УСТАНОВКА 2 КОМПЛЕКТОРА КС-1100		
		ТМЧ-419-86	1	
9		РАМА РПП-2		
		ТМЧ-546-81	1	
10		КОРОБКА СОЕДИНИТЕЛЬНАЯ КСП-25		
		0.528.012 ТУ	1	
		<u>МАТЕРИАЛЫ</u>		
11		ПРОВОД ПРГН 1x0,75		
		ГОСТ 20520-80	16	М
12		ТРУБКА ПВХ 9x1		
		ТУ 6-05-1342-76	4	М

Копировал: ФОРМАТ А4

ФОРМАТ ЗОНА ПОЗ.	ОБОЗНАЧЕНИЕ	НАИМЕНОВАНИЕ	КОЛ.	ПРИМЕЧАНИЕ
		<u>ДОКУМЕНТАЦИЯ</u>		
A2	A12B 058.020 СБ	СБОРОЧНЫЙ ЧЕРТЕЖ		
		<u>ПРОЧИЕ ИЗДЕЛИЯ</u>		
1		УСТАНОВКА 2 МОНОМЕТРА ЭКМ-160x14		
		ТМЧ-413-86	3	
2		УСТАНОВКА 2 КОМПЛЕКТОРА КС-1100		
		ТМЧ-419-86	1	
3		РАМА РПП-2		
		ТМЧ-546-81	1	

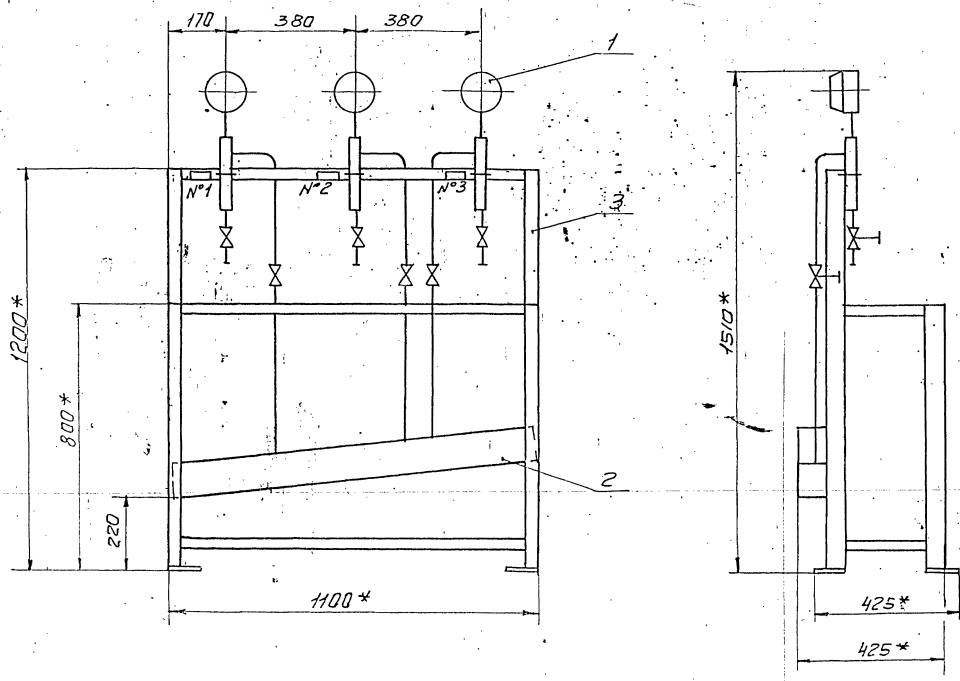
Копировал: ФОРМАТ А4



№ рамки	Текст надписи в рамке	кол.	Пр	ех.
1	Давление в деаэраторе	1		
2	Давление питателя холодной воды	1		
3	Уровень в деаэраторе (контроль)	1		
4	Уровень в деаэраторе (регулирование)	1		

1. *Размер для справок.
2.
3. правая (раз. 11) прокладывает в трубка (раз. 12)

A12B058.010 C6		Лит. Масел Масит	
Статив		И	105 1:10
		Лист Листов	
		сантехпроект	



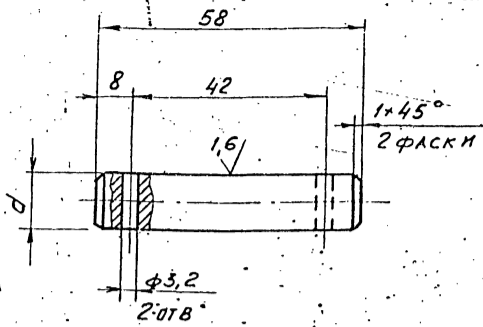
№ рамки	Текст надписи в рамке	кол	Примеч.
№1	Давление в питательных магистралях	1	
№2	Насос №1	1	
№3	Насос №2	1	

1.* Размеры для справок.
 2. ± $\frac{t_2}{2}$

				А12В.058.020 СБ		
Изм.	Лист	№ докум.	Подп.	Дата	Лист	Масса
		Разр.	Медведев		И	48
		Проб.	Фролов		Лист	1110
		Рук. гр.	Фролов		Лист 1 из 1	
		Исполн.	Варнава		Сантехпроект	
		И-контр.	Литвак			
		Утв.	Степан			

A12B058.005

6.3
✓(V)



Обозначение	d, мм	Масса кг
A12B058.005	12	0,06
-01	15	0,08

Неуказанные предельные отклонения размеров: H14; h14; ±t2/2

A12B058.005

Изм.	Лист	№ докум.	Подп.	Дата	Лит.	Масса	Масшт.
РАЗРАБ.	ВОЛОБУЕВ			9-81	И	СМ. ТАБЛ.	1:1
ПРОВ.	ФРАДКИН				Лист	Листов	1
Р.У.Г.Р.	МЕРЗЛЯКОВА				ГОСТРОЙ СССР		
Г.А. СПЕЦ.	ГРАНОВСКИЙ				САНТЕХПРОЕКТ		
Н.КОНТР.	ЛИТВАК				г. Москва		
УТВ.	СПИВАК				ФОРМАТ А4		

Ось

Ст. 3 ГОСТ 380-71

САНТЕХПРОЕКТ

ФОРМАТ А4

ФОРМАТ	ЗОНА	Поз.	ОБОЗНАЧЕНИЕ	НАИМЕНОВАНИЕ	КОЛ.	ПРИМЕЧАНИЕ
				ДОКУМЕНТАЦИЯ		
A2			A12B058.030СБ	СБОРОЧНЫЙ ЧЕРТЕЖ		
				СБОРОЧНЫЕ ЕДИНИЦЫ		
A4	1		A12B058.040	Опора	1	
				ДЕТАЛИ		
A4	2		A12B058.005	Ось	1	
	3		-01	Ось	1	
				СТАНДАРТНЫЕ ИЗДЕЛИЯ		
				БОЛТЫ ГОСТ 7798-70		
	4			M6 * 25.36	4	
	5			M12 * 40.36	4	
	6			ВИНТ. M4 * 20.36		
				ГОСТ 17473-80	4	
				ГАЙКИ ГОСТ 5915-70		
	7			M4.4	4	
	8			M6.4	4	
	9			M12.4	4	

A12B058.030

Изм.	Лист	№ докум.	Подп.	Дата	Лит.	Лист	Листов
РАЗРАБ.	ВОЛОБУЕВА			9-81	И	1	3
ПРОВ.	ФРАДКИН				СОЧЛЕНЕНИЕ ИСПОЛНИТЕЛЬ-НОГО МЕХАНИЗМА		
Р.У.Г.Р.	МЕРЗЛЯКОВА				МЭО-100/25-0,25Р		
Н.КОНТР.	ЛИТВАК				с регулирующим клапаном Т-33С		
УТВ.	СПИВАК				САНТЕХПРОЕКТ		

ФОРМАТ А4

ФОРМАТ	ЗОНА	Поз.	ОБОЗНАЧЕНИЕ	НАИМЕНОВАНИЕ	КОЛ.	ПРИМЕЧАНИЕ
		10		ШАНБЫ ГОСТ 11371-78		
		11		5.02	4	
		12		12.02	2	
		12		16.02	2	
		13		ШПЛИНТ 3,2 * 2,2		
				ГОСТ 397-79	4	
				ПРОЧНЕ ИЗДЕЛИЯ		
		14		МЕХАНИЗМ ЭЛЕКТРИЧЕСКИЙ ИСПОЛНИТЕЛЬНЫЙ МЭО-100/25-0,25Р		
				ТУ 25-02.191401-81	1	
		15		УСИЛИТЕЛЬ ТРЕХПОЗИЦИОННЫЙ УЭР.3		
				ТУ 25.02 (61)-84	1	
		16		КОРОБКА СОЕДИНИТЕЛЬНАЯ КС-10-1		
				ТУ 36.2568-83	1	
				МАТЕРИАЛЫ		
				ПРОВОДА		
				ГОСТ 20520-80		
		17		АПРТО-7 * 2,5	20 м	
		18		АПРТО-3 * 2,5	0,5 м	

A12B058.030

Изм.	Лист	№ докум.	Подп.	Дата	Лит.
					2

ФОРМАТ А4

ФОРМАТ	ЗОНА	Поз.	ОБОЗНАЧЕНИЕ	НАИМЕНОВАНИЕ	КОЛ.	ПРИМЕЧАНИЕ
		19		МЕТАЛЛОРУКАВ ТУ 22-3988-77		
		20		РЗ-ЦХ-Ш Ф18мм	0,5 м	
				РЗ-ЦХ-Ш Ф25мм	1,5 м	
				ПЕРЕМЕННЫЕ ДАННЫЕ ДЛЯ ИСПОЛНЕНИЯ:		
				A12B058.030		
				СБОРОЧНЫЕ ЕДИНИЦЫ		
A4	21		A12B058.050	ШТАНГА	1	
				A12B058.030-01		
				СБОРОЧНЫЕ ЕДИНИЦЫ		
A4	21		A12B058.050-01	ШТАНГА	1	
				A12B058.030-02		
				СБОРОЧНЫЕ ЕДИНИЦЫ		
A4	21		A12B058.050-02	ШТАНГА	1	

A12B058.030

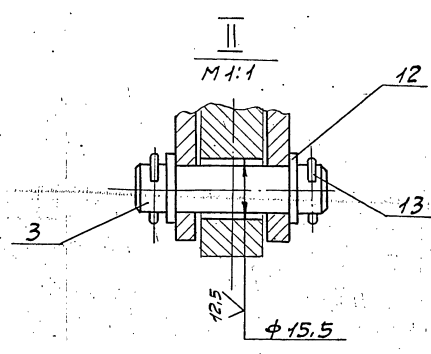
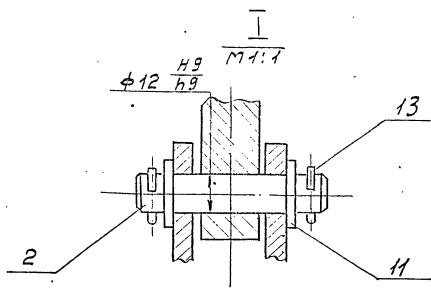
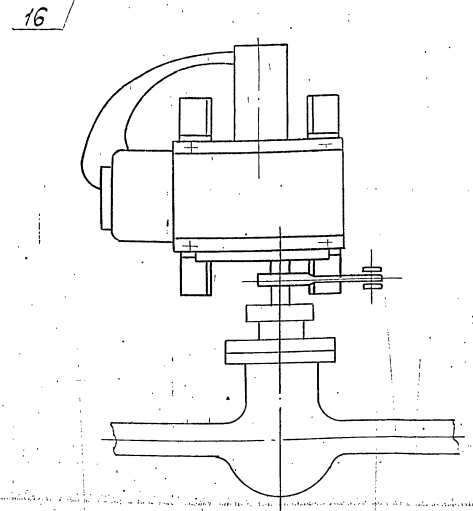
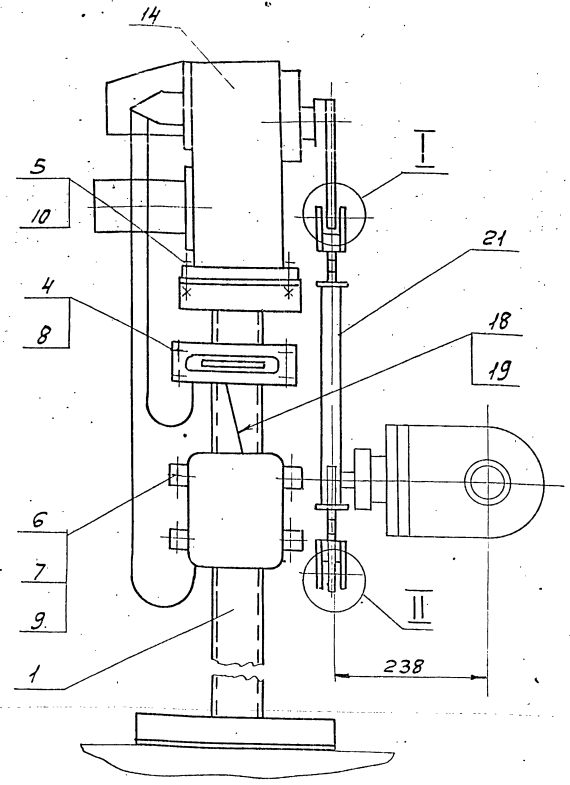
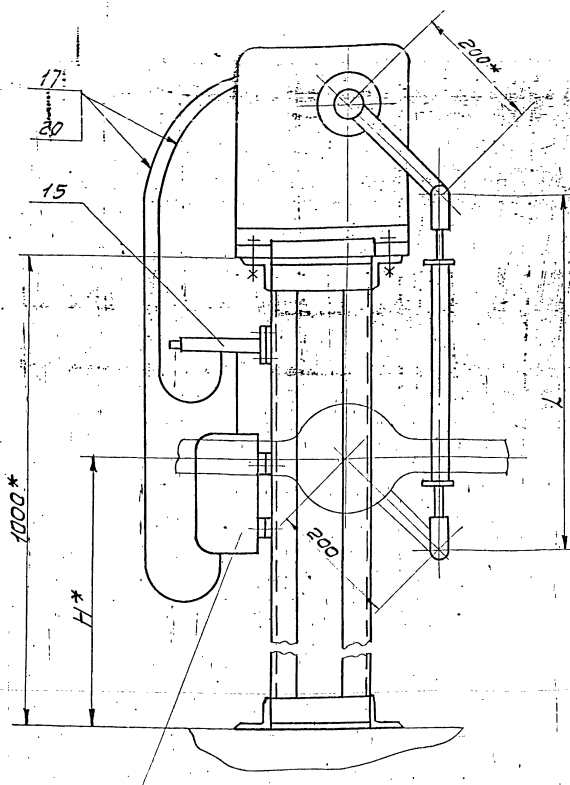
Изм.	Лист	№ докум.	Подп.	Дата	Лит.
					3

КЛИДСКАЯ 23205-14 54 ФОРМАТ А4

Серия 5.903-71 Выпуск 1-4

Изм. № Подл. Подп. и Дата
ВЗАМ. ИМВ. ИМВ. № УБЛ. Подп. и Дата

Изм. № Подл. Подп. и Дата
ВЗАМ. ИМВ. ИМВ. № УБЛ. Подп. и Дата



Обозначение	Тип блока КБДПУ	Размеры, мм		Масса, кг
		H*	L	
A12B058.030	15-20	700	540	54,9
	15-30			
-01	25-76	690	650	54,95
	50-76			
	50-114			
-02	100-114	740	500	54,8
	100-120			
	100-180			

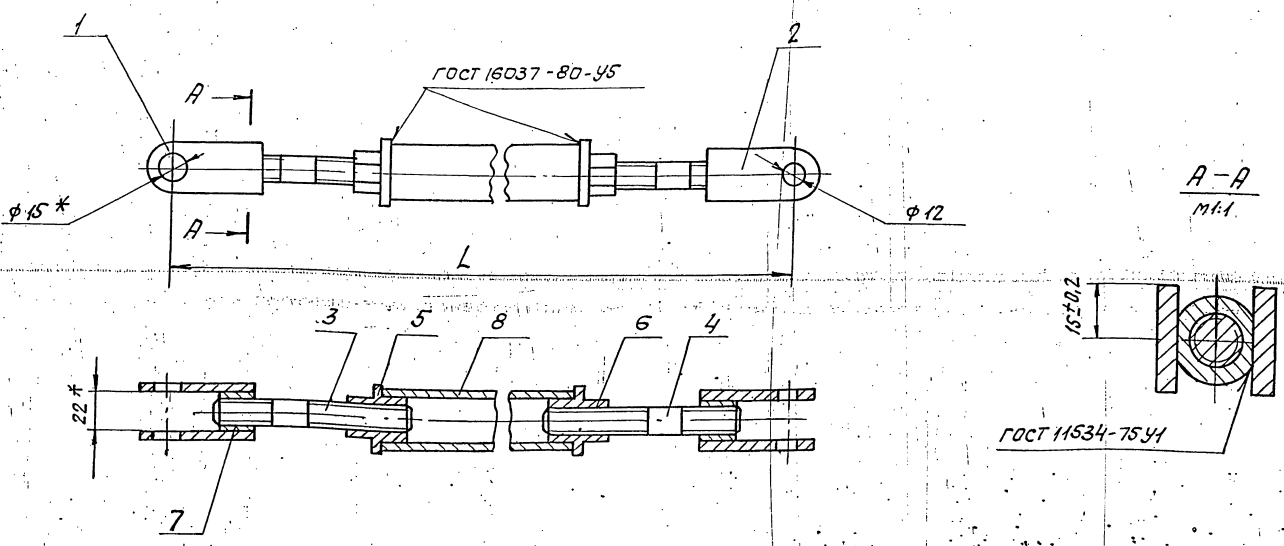
- 1* Размеры для справок.
2. H14; h14; ± 1/2.
3. Провода поз. 17 прокладывать в металлоручкаве поз. 20; провода поз. 18 прокладывать в металлоручкаве поз. 19.

A12B058.030C6				Лист	Масса	Масшт.
ИЗМ.	Лист	И. Вакун.	Проект	Дата	№	Механизм
Разраб.	Волобуева	И. В.	И. В.	9.83	№30-100/25-0,25 P	с регулирующим
Проб.	Розакун	И. В.	И. В.		клапаном Т-33В	
Рук. гр.	Мерзляков	И. В.	И. В.			Лист
И. В.	Литвак	И. В.	И. В.			Листов
Учтб.	Славяк	И. В.	И. В.			сантехпроект

Пр. Формат	Лист	Лист	Обозначение	Наименование	Кол. Гов.	Примечание
				<u>ДОКУМЕНТАЦИЯ</u>		
А3			A12B058.050 СБ	СБОРОЧНЫЙ ЧЕРТЕЖ		
				<u>ДЕТАЛИ</u>		
АУ	1		A12B032.008	УШКО	2	
	2		-01	УШКО	2	
АУ	3		A12B032.009	ВИНТ	1	
	4		-01	ВИНТ	1	
АУ	5		A12B032.011	ВТУЛКА	1	
	6		-01	ВТУЛКА	1	
АУ	7		A12B032.012	БОБЫШКА	2	
<u>ПЕРЕМЕННЫЕ ДАННЫЕ ДЛЯ ИСПОЛНЕНИЯ</u>						
A12B058.050						
<u>ДЕТАЛИ</u>						
БУ	8		A12B058.031	ТРУБА		
				Труба 32x4 ГОСТ 8734-75 Д ГОСТ 8733-74 L=290-1.3	1	0,8 кг
A12B058.050-01						
<u>ДЕТАЛИ</u>						
БУ	8		A12B058.032	ТРУБА		
				Труба 32x4 ГОСТ 8734-75 Д ГОСТ 8733-74 L=300-1.3	1	0,83 кг
A12B058.050						
ИМ. ЛИСТ № ДОКУМ. ПОДП. ДАТА РАЗРАБ. ВОЛОБУЕВА З.А. 9-99 ПРОВ. СОРОДКИН Л.А. РИС. ГР. МЕРЗЛЯКОВА Л.А. И. КОМП. ЛИТВАК О.А. УТВ. СПИВАК Т.А.						
A12B058.050				ШТАНГА		САНТЕХПРОЕКТ
				ЛИТ. ЛИСТ Листов		2
ФОРМАТ АУ						

Пр. Формат	Лист	Лист	Обозначение	Наименование	Кол. Гов.	Примечание
				<u>ДЕТАЛИ</u>		
			A12B058.050-02	<u>ДЕТАЛИ</u>		
БУ	8		A12B058.032	ТРУБА		
				Труба 32x4 ГОСТ 8734-75 Д ГОСТ 8733-74 L=250-1.3	1	0,69 кг
A12B058.050-03						
<u>ДЕТАЛИ</u>						
БУ	8		A12B058.033	ТРУБА		
				Труба 32x4 ГОСТ 8734-75 Д ГОСТ 8733-74 L=205-1.15	1	0,6 кг
A12B058.050-04						
<u>ДЕТАЛИ</u>						
БУ	8		A12B058.034	ТРУБА		
				Труба 32x4 ГОСТ 8734-75 Д ГОСТ 8733-74 L=430-1.55	1	1,2 кг
A12B058.050-05						
<u>ДЕТАЛИ</u>						
БУ	8		A12B058.035	ТРУБА		
				Труба 32x4 ГОСТ 8734-75 Д ГОСТ 8733-74 L=470	1	1,3 кг
A12B058.050						
ИМ. ЛИСТ № ДОКУМ. ПОДП. ДАТА РАЗРАБ. ВОЛОБУЕВА З.А. 9-99 ПРОВ. СОРОДКИН Л.А. РИС. ГР. МЕРЗЛЯКОВА Л.А. И. КОМП. ЛИТВАК О.А. УТВ. СПИВАК Т.А.						
A12B058.050				ШТАНГА		САНТЕХПРОЕКТ
				ЛИТ. ЛИСТ Листов		2
ФОРМАТ АУ						

A12B058.050 СБ

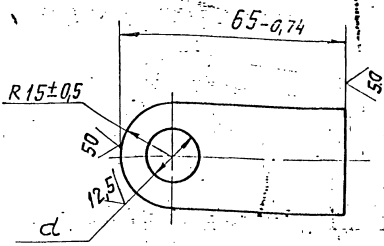


* РАЗМЕРЫ ДЛЯ СПРАВОК.

ОБОЗНАЧЕНИЕ	L, мм	МАССА, кг
A12B058.050	540-1,75	1,95
-01	550-1,75	2,00
-02	500-1,75	1,85
-03	455-1,55	1,75
-04	680-2,0	2,35
-05	720-2,0	2,45

A12B058.050 СБ				ШТАНГА		ИМ. ЛИСТ Листов	
ИМ. ЛИСТ	№ ДОКУМ.	ПОДП.	ДАТА	И	М	САНТЕХПРОЕКТ	САНТЕХПРОЕКТ
РАЗРАБ.	ВОЛОБУЕВА З.А.	9-99					
ПРОВ.	СОРОДКИН Л.А.						
РИС. ГР.	МЕРЗЛЯКОВА Л.А.						
И. КОМП.	ЛИТВАК О.А.						
УТВ.	СПИВАК Т.А.						

A12B032.008



ОБОЗНАЧЕНИЕ	d, мм	МАССА, кг
A12B032.008	15 ^{+0,43}	0,11
-01	12 ^{+0,43}	0,12

A12B032.008

Ушко

ИЗМ. ЛИСТ	№ ДОКУМ.	ПОДП.	ДАТА	ЛИТ.	МАССА	МАСШТ.
РАЗРАБ.	ВОЛОБУЕВА	В.В.	9-87	И	0,11	1:1
ПРОВ.	ФРАЯКИН	В.В.		ЛИСТ		ЛИСТОВ 1
Р.К. ГР.	МЕРЛЯКОВА	В.В.		ГОССТРОИ ССР		
ГЛ. СПЕЦ.	БРАНОВСКИЙ	В.В.		САНТЕХПРОЕКТ		
Н. КОНТР.	ЛЕНТЕС	В.В.		г. Москва		
УТВ.	СНВЯК	В.В.		ФОРМАТ: А4		

Полоса 30x6-Б ГОСТ 103-76
ВСТ-1 ГОСТ 535-79

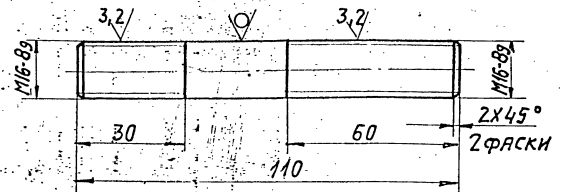
КОПИРОВАЛ: ТУЖИЛКИНА

ФОРМАТ: А4

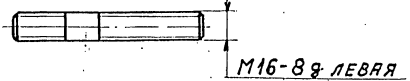
A12B032.009

130
12,5
(V)

A12B032.009



A12B032.009-01
Остальное - см. A12B032.009
M1:2



НЕУКАЗАННЫЕ ПРЕДЕЛЬНЫЕ ОТКЛОНЕНИЯ
РАЗМЕРОВ: $h 14; \pm \frac{t_2}{2}$

A12B032.009

Винт

ИЗМ. ЛИСТ	№ ДОКУМ.	ПОДП.	ДАТА	ЛИТ.	МАССА	МАСШТ.
РАЗРАБ.	ВОЛОБУЕВА	В.В.	9-87	И	0,17	1:1
ПРОВ.	ФРАЯКИН	В.В.		ЛИСТ		ЛИСТОВ 1
Р.К. ГР.	МЕРЛЯКОВА	В.В.		ГОССТРОИ ССР		
ГЛ. СПЕЦ.	БРАНОВСКИЙ	В.В.		САНТЕХПРОЕКТ		
Н. КОНТР.	ЛЕНТЕС	В.В.		г. Москва		
УТВ.	СНВЯК	В.В.		ФОРМАТ: А4		

Круг 16-В ГОСТ 2590-71
ВСТ-1 ГОСТ 535-79

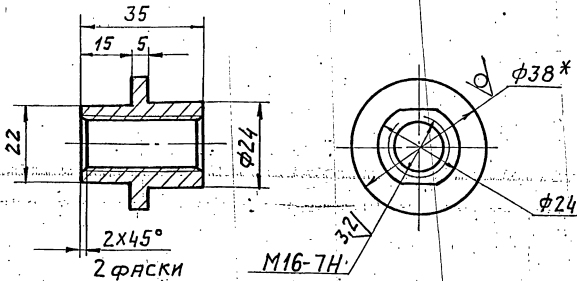
КОПИРОВАЛ:

ФОРМАТ: А4

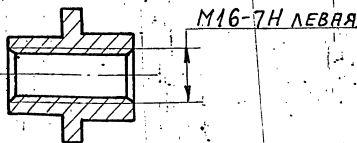
A12B032.011

12,5
(V)

A12B032.011



A12B032.011-01
Остальное - см. A12B032.011



1.* РАЗМЕР ДЛЯ СПРАВК.
2. $h 14; \pm \frac{t_2}{2}$

A12B032.011

Втулка

ИЗМ. ЛИСТ	№ ДОКУМ.	ПОДП.	ДАТА	ЛИТ.	МАССА	МАСШТ.
РАЗРАБ.	ВОЛОБУЕВА	В.В.	9-87	И	0,1	1:1
ПРОВ.	ФРАЯКИН	В.В.		ЛИСТ		ЛИСТОВ 1
Р.К. ГР.	МЕРЛЯКОВА	В.В.		ГОССТРОИ ССР		
ГЛ. СПЕЦ.	БРАНОВСКИЙ	В.В.		САНТЕХПРОЕКТ		
Н. КОНТР.	ЛЕНТЕС	В.В.		г. Москва		
УТВ.	СНВЯК	В.В.		ФОРМАТ: А4		

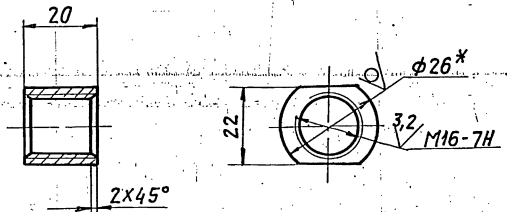
Круг 38-В ГОСТ 2590-71
ВСТ-1 ГОСТ 535-79

КОПИРОВАЛ: ТУЖИЛКИНА

ФОРМАТ: А4

A12B032.012

25
(V)



1.* РАЗМЕР ДЛЯ СПРАВК
2. $h 14$

A12B032.012

Бобышка

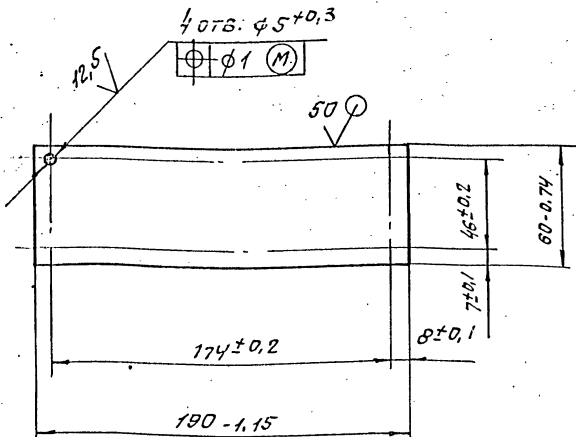
ИЗМ. ЛИСТ	№ ДОКУМ.	ПОДП.	ДАТА	ЛИТ.	МАССА	МАСШТ.
РАЗРАБ.	ВОЛОБУЕВА	В.В.	9-87	И	0,07	1:1
ПРОВ.	ФРАЯКИН	В.В.		ЛИСТ		ЛИСТОВ 1
Р.К. ГР.	МЕРЛЯКОВА	В.В.		ГОССТРОИ ССР		
ГЛ. СПЕЦ.	БРАНОВСКИЙ	В.В.		САНТЕХПРОЕКТ		
Н. КОНТР.	ЛЕНТЕС	В.В.		г. Москва		
УТВ.	СНВЯК	В.В.		ФОРМАТ: А4		

Круг 26-В ГОСТ 2590-71
ВСТ-1 ГОСТ 535-79

КОПИРОВАЛ: ТУЖИЛКИНА 23205-14

58 ФОРМАТ: А4

✓(V)



A12B058.022

Плита

Лист 53 ГОСТ 19903-74
4-й в Ст.3 ГОСТ 16523-70

САНТЕХПРОЕКТ

ФОРМАТ А4

№ Лист	№ докум.	Подп.	Дата
РАЗРБ.	КОЛОДЦЕВА	Фух	9.84
ПРОБ.	ФРАДКИН	Фух	
РУК.ГР.	МЕРЗЛЯКОВА	Фух	
П.СПЕЦ.	ГРИНОВСКИЙ	Фух	
Н.КОНТР.	ЛИТВАК	Фух	
УТВ.	СПИВАК	Фух	

Лист	Масса	Масштаб
11	0,26	1:2
Лист		Листов
		1

Формат	Лист	№ докум.	Подп.	Дата	Обозначение	Наименование	Кол.	Примечание
<u>Документация</u>								
A2		A12B058.060 СБ				СБОРОЧНЫЙ ЧЕРТЕЖ		
<u>ДЕТАЛИ</u>								
A4	1	A12B058.005				Ось	1	
	2					Ось -01	1	
A4	3	A12B058.022				ПЛИТА	1	
B4	4	A12B058.041				ПЛИТА		
Лист 53 ГОСТ 19903-74 в Ст.3 ГОСТ 14687-79							1	1,6 кг
<u>СТАНДАРТНЫЕ ИЗДЕЛИЯ</u>								
<u>БОЛТЫ ГОСТ 7758-70</u>								
	5					M6x25.36	4	
	6					M12x40.36	4	
	7					Винт М4x20.36 ГОСТ 17473-80	4	
	8					Гайки ГОСТ 5915-70	4	
	9					M4.4	4	
	10					M6.4	4	
						M12.4	4	

Лист № 060/1 Подп. и дата: 30.08.84 И.В. Колдцова

A12B058.060

№ Лист	№ докум.	Подп.	Дата	Обозначение	Наименование	Лист	Лист	Листов
РАЗРБ.	КОЛОДЦЕВА	Фух	9.84		СОЧЕТАНИЕ ИСПОЛНИТЕЛЬ-НОГО МЕХАНИЗМА МЭО-100/25	1	1	3
ПРОБ.	ФРАДКИН	Фух			-0,25Р с регулирую-щим клапаном.			
РУК.ГР.	МЕРЗЛЯКОВА	Фух						
Н.КОНТР.	ЛИТВАК	Фух						
УТВ.	СПИВАК	Фух						

САНТЕХПРОЕКТ

ФОРМАТ А4

Формат	Лист	№ докум.	Подп.	Дата	Обозначение	Наименование	Кол.	Примечание
	11					Гайбы ГОСТ 11371-78 6.02		
	12					12.02		
	13					16.02		
	14					Шплинт 3,2x2,2 ГОСТ 39.7-79		
<u>ПРОЧИЕ ИЗДЕЛИЯ</u>								
	15					МЕХАНИЗМ ЭЛЕКТРИЧЕСКИЙ ИСПОЛНИТЕЛЬНЫЙ МЭО-100/25-0,25Р ТУЗ5-02.191401-81	1	
	16					УСИЛИТЕЛЬ ТРЕХПОЗИЦИОННЫЙ У29.3 ТУЗ5.02 (61)-8У	1	
	17					КОРДЕКА СОЕДИНИТЕЛЬНАЯ КС-10-1 ТУЗ6.2568-83	1	
<u>МАТЕРИАЛЫ</u>								
<u>Провода</u>								
	18					ГОСТ 20520-80 АПРТО-7x2,5	2,0 м	
	19					АПРТО-3x2,5	0,5 м	

A12B058.060

Лист 2

ФОРМАТ А4

№ Лист	№ докум.	Подп.	Дата
--------	----------	-------	------

Формат	Лист	№ докум.	Подп.	Дата	Обозначение	Наименование	Кол.	Примечание
<u>МЕТАЛЛОПУКВАВ</u>								
	20					ТУ 22-3988-77 РЗ-Ц,Х-Ш φ18мм	0,5 м	
	21					РЗ-Ц,Х-Ш φ25мм	1,5 м	
	22					Полоса ПП-30 ТУЗ6.1113-75	0,41 м	
<u>ПЕРЕМЕННЫЕ ДАННЫЕ ДЛЯ ИСПОЛНЕНИЙ:</u>								
<u>A12B058.060</u>								
<u>СБОРОЧНЫЕ ЕДИНИЦЫ</u>								
A4	23	A12B058.050-01				Штанга	1	
<u>A12B058.060-01</u>								
<u>СБОРОЧНЫЕ ЕДИНИЦЫ</u>								
A4	23	A12B058.050-03				Штанга	1	

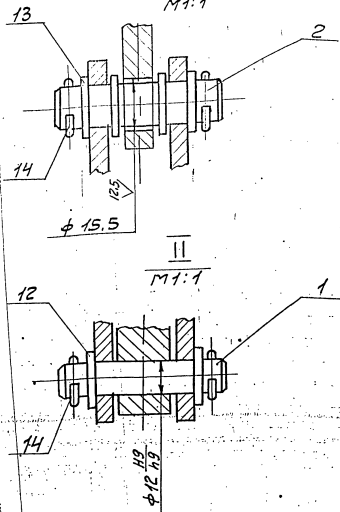
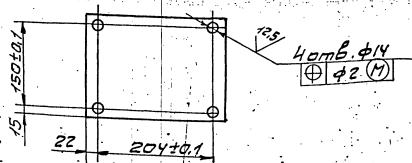
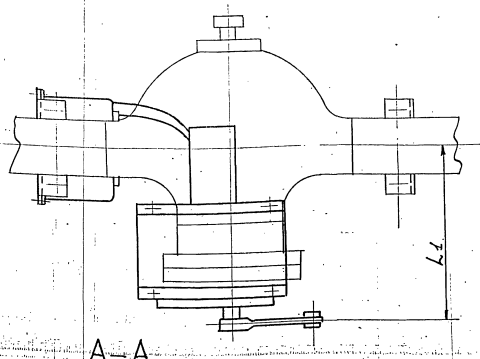
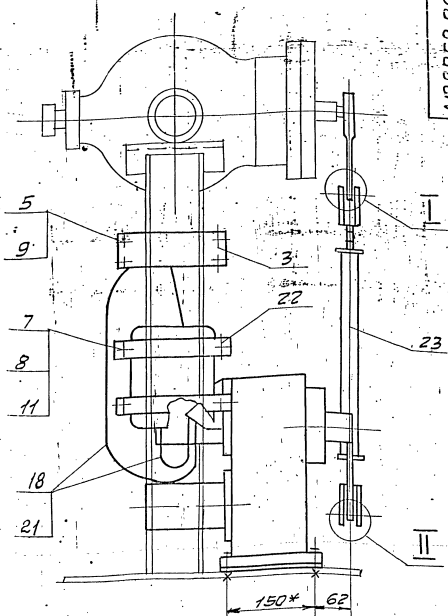
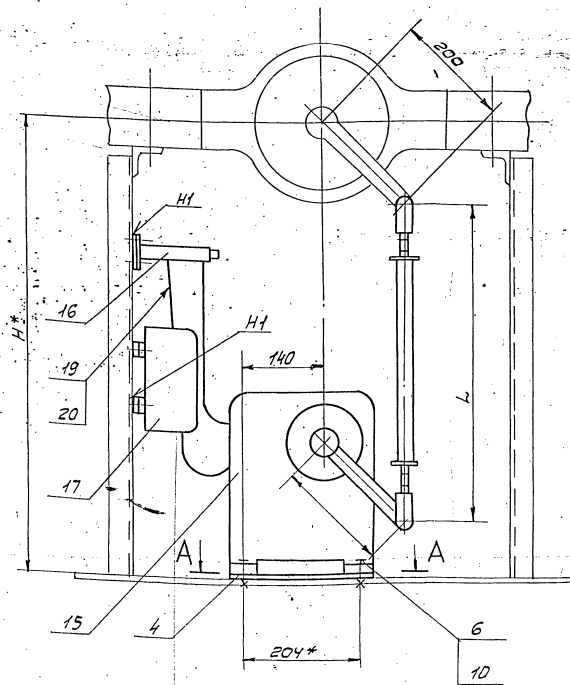
A12B058.060

Лист 3

САНТЕХПРОЕКТ 23205-14 58

Лист № 060/1 Подп. и дата: 30.08.84 И.В. Колдцова

№ Лист	№ докум.	Подп.	Дата
--------	----------	-------	------



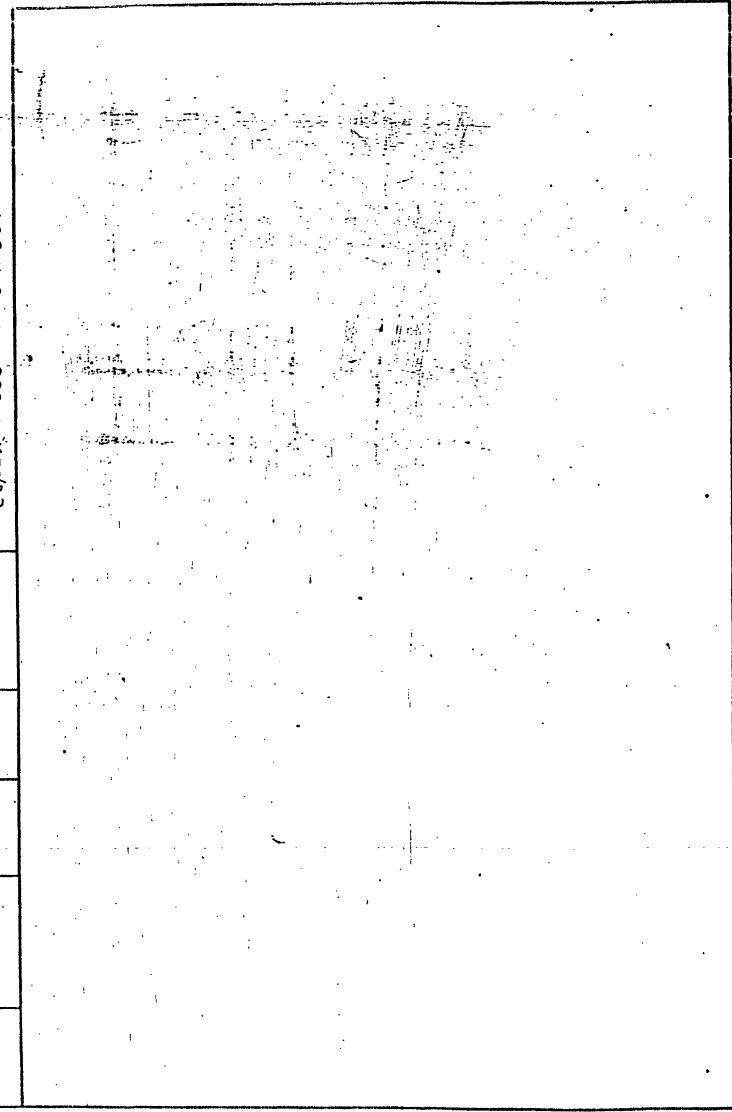
- 1* Размеры для справок.
- 2. H14; h14; ± 0.2
- 3. Сварные швы по ГОСТ 5264-80.
- 4. Провода поз. 18 прокладывать в металлорукаве поз. 21; провода поз. 19 прокладывать в металлорукаве поз. 20

Обозначение	Тип блока КБДПУ	Тип. клапана	Размеры, мм			Мас. сд. кг
			H*	L	L1	
A12B058.060	15-20	6с-9-1	800	555	302	36.0
	15-30					
	25-76	6с-9-2	700	455	333	
	50-76					
	50-114	6с-9-3	700	455	333	
100-114						
100-120						
	100-180					

A12B058.060C5

Исполн.	Докуч.	Подп.	Дата	Полученное исполнительного механизма №30-100/25-0,25P с регулирующим клапаном	Лист 1	Масса табл. 1: 5
Разраб.	Спроектир.	Экз.	9.81			
Проб.	Фрагмент	Рис. пр.	Чертеж	Лист 1	Листов 1	сдттехпроект
И. пр.	Перепроверка	И. пр.	И. пр.			

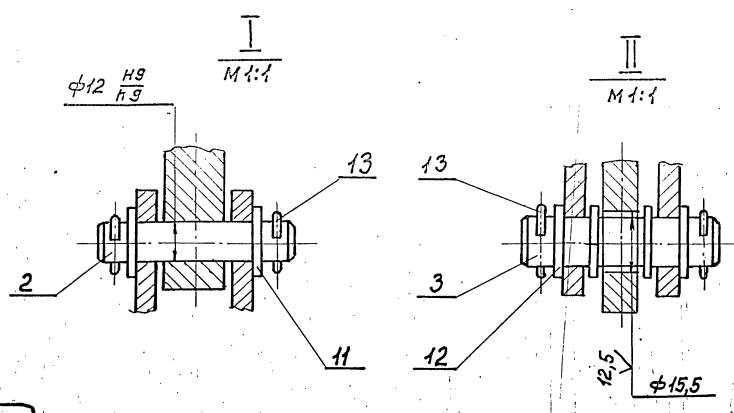
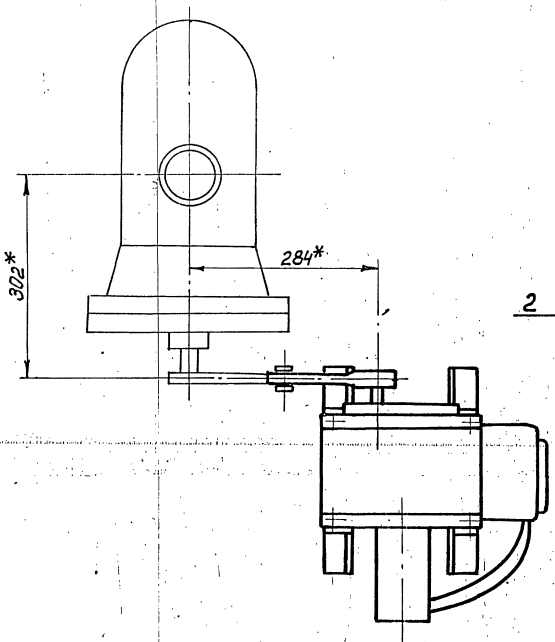
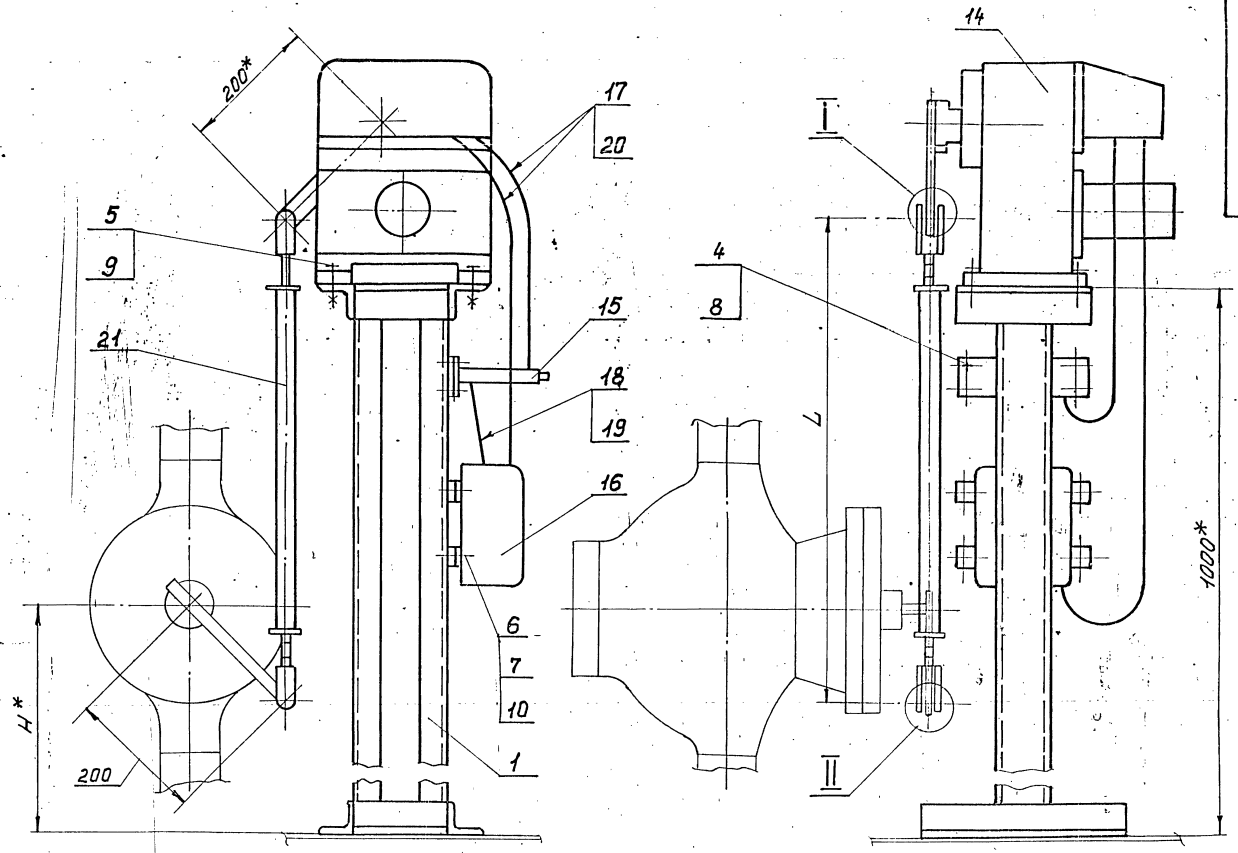
Чертеж на право пользования и тиражирование. Изд. 1. 1981 г.



ФОРМАТ	ЗОНА	Поз.	ОБОЗНАЧЕНИЕ	НАИМЕНОВАНИЕ	КОЛ.	ПРИМЕЧАНИЕ
				<u>ДОКУМЕНТАЦИЯ</u>		
A2			A12B058.0.0СБ	СБОРОЧНЫЙ ЧЕРТЕЖ		
				<u>СБОРОЧНЫЕ ЕДИНИЦЫ</u>		
A4	1		A12B058.040	Опора	1	
				<u>ДЕТАЛИ</u>		
A4	2		A12B058.005	Ось	1	
	3		-01	Ось	1	
				<u>СТАНДАРТНЫЕ ИЗДЕЛИЯ</u>		
				Болты ГОСТ 7798-70		
	4			M6x25.36	4	
	5			M12x40.36	4	
	6			Винт M4x20.36		
				ГОСТ 17473-80	4	
				Гайки ГОСТ 5915-70		
	7			M4.4	4	
	8			M6.4	4	
	9			M12.4	4	
A12B060.010						
Изм. лист	№ докум.	Подп.	Дата	СОГЛАСОВАНО ИСПОЛНИТЕЛЬНОГО МЕХАНИЗМА КЭО-100/25-0,25Р с регулирующим клапаном.		Лист
РАЗРБ. ВОЛОБУЕВА	5-81			И	1	3
ПРОВ. ФРАДКИН				САНТЕХПРОЕКТ		
РУК. ГР. МЕРЗАКОВА				ФОРМАТ 4		
Н. КОНТР. ЛКТЕВАН						
УТЬ. СЛЫВАК						

ФОРМАТ	ЗОНА	Поз.	ОБОЗНАЧЕНИЕ	НАИМЕНОВАНИЕ	КОЛ.	ПРИМЕЧАНИЕ
				Шайбы ГОСТ 11371-78		
	10			6.02		
	11			12.02		
	12			16.02		
	13			Шпиль 3,2x2,2		
				ГОСТ 397-79		
				<u>ПРОЧИЕ ИЗДЕЛИЯ</u>		
	14			МЕХАНИЗМ		
				ЭЛЕКТРИЧЕСКИЙ		
				ИСПОЛНИТЕЛЬНЫЙ		
				M30-100/25-0,25P		
				ТУ 25-02.191401-81	1	
	15			УСИЛИТЕЛЬ ТРЕХПОЗИ-		
				ЦИОННЫЙ У29.3		
				ТУ 25.02(61)-84	1	
	16			КОРОБКА СОЕДИНИ-		
				ТЕЛЬНАЯ КС-10-1		
				ТУ 36.2568-83	1	
				<u>МАТЕРИАЛЫ</u>		
				Провода		
				ГОСТ 20520-80		
	17			АПРТО-7x2,5	2,0 м	
	18			АПРТО-3x2,5	0,5 м	
A12B060.010						
					Лист	2

ФОРМАТ	ЗОНА	Поз.	ОБОЗНАЧЕНИЕ	НАИМЕНОВАНИЕ	КОЛ.	ПРИМЕЧАНИЕ
				МЕТАЛЛОРУКАВ		
				ТУ 22-3988-77		
	19			P3-ЦХ-Ш ф18 мм	0,5 м	
	20			P3-ЦХ-Ш ф25 мм	1,5 м	
				<u>ПЕРЕМЕННЫЕ ДАННЫЕ ДЛЯ ИСПОЛНЕНИЙ:</u>		
				<u>A12B060.010</u>		
				<u>СБОРОЧНЫЕ ЕДИНИЦЫ</u>		
A4	21		A12B058.050-05	ШТАНГА	1	
				<u>A12B060.010-01</u>		
				<u>СБОРОЧНЫЕ ЕДИНИЦЫ</u>		
A4	21		A12B058.050	ШТАНГА	1	
A12B060.010						
					Лист	3



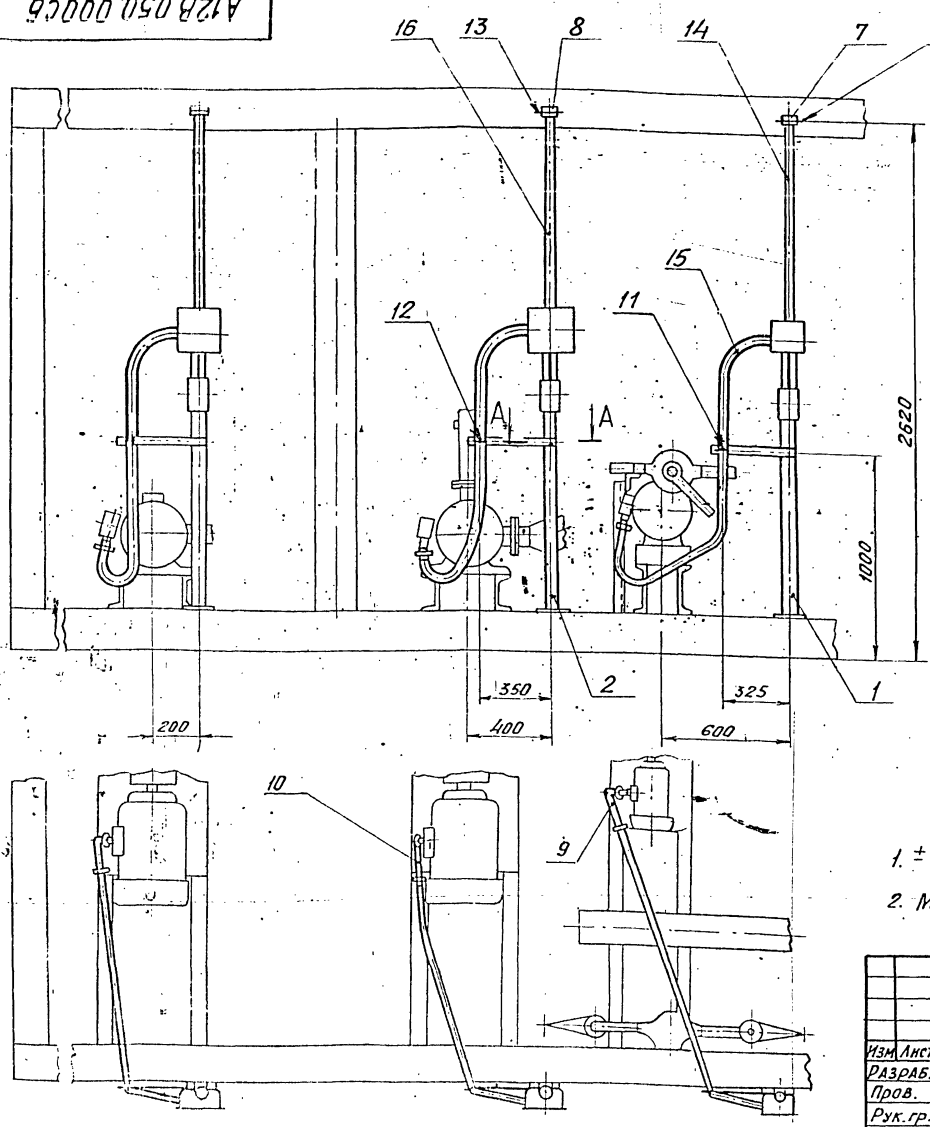
1* Размеры для справок.
 2 н14; н14; ± $\frac{t_2}{2}$
 3 провoda поз.17 прокладывать в металлорукаве поз.20; провoda поз.18 прокладывать в металлорукаве поз.19.

Обозначение	Тип блока КВДПУ	Тип клапана	Размеры, мм		Масса кг
			н*	Л	
А 12 В 060. 010	25-76	6с-9-1	520	720	55,4
	50-76				
	50-114				
	100-114	6с-9-2	700	540	54,9
180-120					
-от	100-180				

А 12 В 060. 010 СБ				Соединение исполните-		Лит.	Масса	Масштаб
Изм	Лист	№ докум.	Подп.	Дата	льного механизма	И	см.	
		Разроб. Волобуева	Друж	7-87	МЭО-100/25-0,25Р			
		Проб. Фрадкин	В		с регулирующим			
		Рук.гр. Мерзляков	В		клапаном.	Лист	Листов 1	
		Гл. спец. Грановский	В					
		Н.конт. Литвак	В					
		И.т.в. Сивак	В					
						Сантехпроект		

С. 903-11, 1-4, 137, А 12 В 060. 010 СБ

A12B 050.000CB



A-A
M 1:5

ГОСТ 5264-80-Н1

$1 \pm \frac{t_2}{2}$

2. МИНИМАЛЬНЫЙ РАДИУС ГИБКИ ТРУБ R 250 мм

				A12B 050.000CB				
ИЗМ.	ЛИСТ	№ ДОКУМ.	ПОДП.	ДАТА	Крупноблочная дезрацион- но-питательная установка КБДПУ-50-76	ЛИСТ	МАССА	МАСШТ.
					Установка электрооборудо- вания	И	72,3	1:20
РАЗРАБ.	ЧЕБОКСАРОВ	18-87				ЛИСТ	ЛИСТОВ 1	
ПРОВ.	ФРАДКИН					САНТЕХПРОЕКТ		
РУК. ГР.	ФРАДКИН							
ГЛ. СПЕЦ.	ГРАНОВСКИЙ							
Н. КОНТР.	ЛНТВАК							
УТВ.	СЛИВАК							

ФОРМАТ А3

ФОРМАТ	ЗОНА	Поз.	ОБОЗНАЧЕНИЕ	НАИМЕНОВАНИЕ	КОЛ.	ПРИМЕЧАНИЕ
				<u>ДОКУМЕНТАЦИЯ</u>		
		43	A12B 050.000CB	СБОРОЧНЫЙ ЧЕРТЕЖ		
				<u>СБОРОЧНЫЕ ЕДИНИЦЫ</u>		
		1	A12B 047.010	СТОЙКА	1	
		2	A12B 047.011	СТОЙКА	2	
				<u>ДЕТАЛИ</u>		
		Б4	3	A.12B.050.001	ПОЛОСА ПЕРФОРИРОВАННАЯ 8К106 ТУ36-1447-77 L=445-1,55	3 0,94 кг
				<u>СТАНДАРТНЫЕ ИЗДЕЛИЯ</u>		
		4		БОЛТ М8×30,36 ГОСТ 7798-70	3	
		5		ГАЙКА М8,4 ГОСТ 5915-70	3	
		6		ШАНГА 8 ГОСТ 11371-78	3	
		7		МУФТА КОРОТКАЯ 32 ГОСТ 8954-75	1	
		8		МУФТА КОРОТКАЯ 50 ГОСТ 8954-75	2	

A12B 050.000

ИЗМ.	ЛИСТ	№ ДОКУМ.	ПОДП.	ДАТА	Крупноблочная дезрацион- но-питательная установка КБДПУ-50-76	ЛИСТ	ЛИСТ	ЛИСТОВ
РАЗРАБ.	ЧЕБОКСАРОВ	18-87			Установка электрооборудования	И	1	2
ПРОВ.	ФРАДКИН					САНТЕХПРОЕКТ		
РУК. ГР.	ФРАДКИН							
Н. КОНТР.	ЛНТВАК							
УТВ.	СЛИВАК							

ФОРМАТ	ЗОНА	Поз.	ОБОЗНАЧЕНИЕ	НАИМЕНОВАНИЕ	КОЛ.	ПРИМЕЧАНИЕ
				<u>ПРОЧНЕ ИЗДЕЛИЯ</u>		
		9		ГИБКИЙ ВВОД К1088У3 ТУ36-1684-81	1	
		10		ГИБКИЙ ВВОД К1088У3 ТУ36-1684-81	2	
				ХОМУТИК С439У2 ТУ36-1448-82	1	
		12		ХОМУТИК С440У2 ТУ36-1448-82	3	
		13		ХОМУТИК С441У2 ТУ36-1448-82	2	
				<u>МАТЕРИАЛЫ</u>		
		14		ТРУБА 32×2,8 ГОСТ 3262-75	1 м	
		15		ТРУБА 40×3,0 ГОСТ 3262-75	3 м	
		16		ТРУБА 50×3,0 ГОСТ 3262-75	7 м	

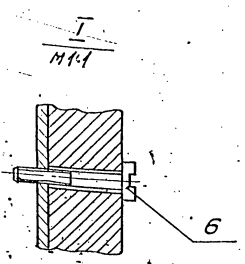
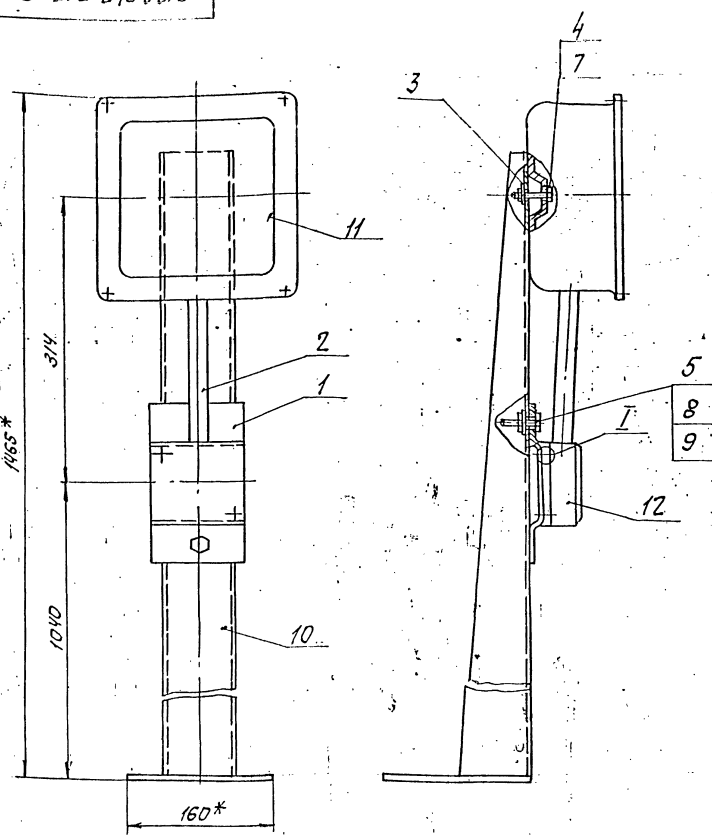
ИЗМ. И ПОДП. ПОДП. И ДАТА

A12B 050.000

ИЗМ.	ЛИСТ	№ ДОКУМ.	ПОДП.	ДАТА	Крупноблочная дезрацион- но-питательная установка КБДПУ-50-76	ЛИСТ	ЛИСТ	ЛИСТОВ
РАЗРАБ.	ЧЕБОКСАРОВ	18-87			Установка электрооборудования	И	1	2
ПРОВ.	ФРАДКИН					САНТЕХПРОЕКТ		
РУК. ГР.	ФРАДКИН							
Н. КОНТР.	ЛНТВАК							
УТВ.	СЛИВАК							

А12В047.010СБ

Серия 5.903.71 выпуск 1-4



1. * Размеры для справок.
2. $\pm \frac{E2}{2}$.

				А12В047.010СБ			
Изм	Лист	№ докум.	Подп.	Дата	Стойка	Лист	Масштаб
РАЗРАБ.	ЧЕБОКСАРОВ	С.С.				И	7:2
ПРОВ.	ФРАДКИН	Л.С.				Лист	Листов 1
УК. ГР.	ФРАДКИН	Л.С.				САНТЕХПРОЕКТ	
И. КОНТР.	ЛИТВАК	Л.С.					
УТВ.	СПИВАК	Л.С.					

ФОРМАТ А3

Формат	Лист	№ докум.	Подп.	Дата	Обозначение	Наименование	Кол.	Примечание
						ОБЩАЯ ЧАСТЬ		
						ДОКУМЕНТАЦИЯ		
А3		А12В047.010СБ				СБОРОЧНЫЙ ЧЕРТЕЖ		
						ДЕТАЛИ		
А4	1	А12В043.012				СКОБА	1	
А4	2	А12В047.011				ТРУБА 15x2.5 ГОСТ 3262-75 L=205-1.15	1	0,24кг
А4	3	А12В047.012				ШАЙБА	1	0,01кг
						Лист 63.0 ГОСТ 19903-74 4-В-В Ст.3 ГОСТ 16523-70		
						Ф7-0.36 x Ф22-0.52	1	0,01кг
						СТАНДАРТНЫЕ ИЗДЕЛИЯ		
						БОЛТ ГОСТ 7798-70		
	4					М6x40.36	1	
	5					М10x30.36	2	
	6					ВИНТ М5x30.36		
						ГОСТ 1491-72	2	
	7					ГАЙКИ ГОСТ 5915-70		
	8					М6.4	1	
	9					М10.4	2	
						ШАЙБА 10		
						ГОСТ 11371-78	2	
					А12В047.010			
Изм	Лист	№ докум.	Подп.	Дата	Стойка	Лист	Листов	
РАЗРАБ.	ЧЕБОКСАРОВ	С.С.				И	1	
ПРОВ.	ФРАДКИН	Л.С.				Листов	2	
УК. ГР.	ФРАДКИН	Л.С.				САНТЕХПРОЕКТ		
И. КОНТР.	ЛИТВАК	Л.С.						
УТВ.	СПИВАК	Л.С.						

Формат	Лист	№ докум.	Подп.	Дата	Обозначение	Наименование	Кол.	Примечание
						ПРОЧИЕ ИЗДЕЛИЯ		
	10					Стойка КЭОМ		
						ТУ36-22-88	1	
	11					Коробка У996мУЗ		
						ТУ36-2415-81	1	
	12					Пост кнопочного управления		
						ПКУ15-21.111-У093		
						ТУ16-826.333-83	1	
					А12В047.010			
Изм	Лист	№ докум.	Подп.	Дата	Стойка	Лист	Листов	
РАЗРАБ.	ЧЕБОКСАРОВ	С.С.				И	1	
ПРОВ.	ФРАДКИН	Л.С.				Листов	2	
УК. ГР.	ФРАДКИН	Л.С.				САНТЕХПРОЕКТ		
И. КОНТР.	ЛИТВАК	Л.С.						
УТВ.	СПИВАК	Л.С.						

Изм. № Подп. Подп. и Дата Изм. № и Подп. Имя Фамилия Подп. и Дата

ФОРМАТ А4

Серия 5.903-11 выпуск 1-4

1	2	3	РАЗМЕРЫ		6	7	ТЕПЛОИЗОЛЯЦИОННАЯ КОНСТРУКЦИЯ				14			
			4	5			8	9	10	11		12	13	
ОБОЗНАЧЕНИЕ ИЗОЛИРУЕМОГО ОБОРУДОВАНИЯ И ТРУБОПРОВОДА	НАИМЕНОВАНИЕ ИЗОЛИРУЕМОГО ОБОРУДОВАНИЯ ТРУБОПРОВОДА	КОД БО	ВНЕШНИЙ ДИАМЕТР ИЛИ ДИАМЕТР СЕЧЕНИЯ ММ	ВНУТРЕННИЙ ДИАМЕТР ИЛИ ВЫСОТА М	РАСПОЛОЖЕНИЕ	ТЕМПЕРАТУРА Т	НАЗНАЧЕНИЕ	НАИМЕНОВАНИЕ ОСНОВНЫХ ЭЛЕМЕНТОВ	ТОЛЩИНА ММ	ПЛОЩАДЬ М ²	ТЕПЛОТЕПЛОТНОСТЬ КДЖ/М ³	КОЛИЧЕСТВО	ОБОЗНАЧЕНИЕ ИЛИ ДОКУМЕНТОВ	ПРИМЕЧАНИЕ
ОБОРУДОВАНИЕ														
Т186.04.00.0000СБ	БАК ДЕАЭРАТОРНЫЙ V=15 М ³	1	φ2000	4,8	ГОРИЗ.	104°	ОТ ТЕПЛОПТЕРЬ	ИЗДЕЛИЯ МИНЕРАЛОВАТНЫЕ С ГОФ-РИБОВАННОЙ СТРУКТУРОЙ 2НГС-100	120				7.903.9-3.08	
	ДНИЩЕ ДЕАЭРАТОРА	2	φ2000			104°	ОТ ТЕПЛОПТЕРЬ	ИЗДЕЛИЯ МИНЕРАЛОВАТНЫЕ С ГОФ-РИБОВАННОЙ СТРУКТУРОЙ 2НГС-100	120		0,647		7.903.9-3.08	
Т.О.-419-02.СБ	КОЛОНКА ДЕАЭРАЦИОННАЯ ДА-50	1	φ 800	2,025	ВЕРТН.	104°	ОТ ТЕПЛОПТЕРЬ	ИЗДЕЛИЯ МИНЕРАЛОВАТНЫЕ С ГОФ-РИБОВАННОЙ СТРУКТУРОЙ 2НГС 100	120		0,865		7.903.9-3.08	
	ДНИЩЕ ДЕАЭРАЦИОННОЙ КОЛОНКИ ДА-50	1	φ 800			104°	ОТ ТЕПЛОПТЕРЬ	ИЗДЕЛИЯ МИНЕРАЛОВАТНЫЕ С ГОФ-РИБОВАННОЙ СТРУКТУРОЙ 2НГС 100	120		0,15		7.903.9-3.08	
	ПРЕДОХРАНИТЕЛЬНОЕ УСТРОЙСТВО ДА-50	1	φ 600	0,7	ВЕРТН.	104°	ОТ ТЕПЛОПТЕРЬ	ИЗДЕЛИЯ МИНЕРАЛОВАТНЫЕ С ГОФ-РИБОВАННОЙ СТРУКТУРОЙ 2НГС 100	120		0,4		7.903.9-3.08	
	ОХЛАДИТЕЛЬ ВЫПАРА ОВА-2	1	φ 525	1,2	ГОРИЗ.	104°	ОТ ТЕПЛОПТЕРЬ	ИЗДЕЛИЯ МИНЕРАЛОВАТНЫЕ С ГОФ-РИБОВАННОЙ СТРУКТУРОЙ 2НГС 100	70		0,25		7.903.9-3.08	
ОСТ24.838.11-72	СЕПАРАТОР НЕПРЕРЫВНОЙ ПРОДУВКИ ДУ 300	1	φ 325	2,0	ВЕРТН.	104°	ОТ ТЕПЛОПТЕРЬ	ИЗДЕЛИЯ МИНЕРАЛОВАТНЫЕ С ГОФ-РИБОВАННОЙ СТРУКТУРОЙ 2НГС 100	70		0,33		7.903.9-3.08	
ОСТ34-42-539-82	БАК НИЖНИХ ТОЧЕК V=2,5 М ³	1	2130x1220	2,0	ВЕРТН.	104°	ОТ ТЕПЛОПТЕРЬ	ИЗДЕЛИЯ МИНЕРАЛОВАТНЫЕ С ГОФ-РИБОВАННОЙ СТРУКТУРОЙ 2НГС 100	120		0,25		7.903.9-3.08	
	ПОДОГРЕВАТЕЛЬ ВОДОСОДЯНОЙ Г=6 М ² Θ=5-10 Т/Ч	1	φ 159	2	ГОРИЗ.	104°	ОТ ТЕПЛОПТЕРЬ	ИЗДЕЛИЯ МИНЕРАЛОВАТНЫЕ С ГОФ-РИБОВАННОЙ СТРУКТУРОЙ 2НГС 100	70		0,8		7.903.9-3.08	
	ДНИЩЕ ПОДОГРЕВАТЕЛЯ ВОДОСОДЯНОГО	2	φ 159			104°	ОТ ТЕПЛОПТЕРЬ	ИЗДЕЛИЯ МИНЕРАЛОВАТНЫЕ С ГОФ-РИБОВАННОЙ СТРУКТУРОЙ 2НГС 100	70		0,15		7.903.9-3.08	
ТРУБОПРОВОДЫ														
	ТРУБОПРОВОД		φ 159	3	ГОРИЗ.	104°	ОТ ТЕПЛОПТЕРЬ	ИЗДЕЛИЯ МИНЕРАЛОВАТНЫЕ С ГОФ-РИБОВАННОЙ СТРУКТУРОЙ 2НГС 100	120		0,246		7.903.9-3.08	
	ТРУБОПРОВОД		φ 159	7	ГОРИЗ.	104°	ОТ ТЕПЛОПТЕРЬ	ИЗДЕЛИЯ МИНЕРАЛОВАТНЫЕ С ГОФ-РИБОВАННОЙ СТРУКТУРОЙ 2НГС 100	60		0,287		7.903.9-3.08	
	ТРУБОПРОВОД		φ 159	15	ВЕРТН.	104°	ОТ ТЕПЛОПТЕРЬ	ИЗДЕЛИЯ МИНЕРАЛОВАТНЫЕ С ГОФ-РИБОВАННОЙ СТРУКТУРОЙ 2НГС 100	60		0,617		7.903.9-3.08	
	Отвод 90°	9	φ 159			104°	ОТ ТЕПЛОПТЕРЬ	ИЗДЕЛИЯ МИНЕРАЛОВАТНЫЕ С ГОФ-РИБОВАННОЙ СТРУКТУРОЙ 2НГС 100	60		0,132		7.903.9-3.08	
	ТРУБОПРОВОД		φ 133	8	ГОРИЗ.	104°	ОТ ТЕПЛОПТЕРЬ	ИЗДЕЛИЯ МИНЕРАЛОВАТНЫЕ С ГОФ-РИБОВАННОЙ СТРУКТУРОЙ 2НГС 100	60		0,288		7.903.9-3.08	
	ТРУБОПРОВОД		φ 108	3	ГОРИЗ.	165°	ОТ ТЕПЛОПТЕРЬ	ИЗДЕЛИЯ МИНЕРАЛОВАТНЫЕ С ГОФ-РИБОВАННОЙ СТРУКТУРОЙ 2НГС 100	120		0,182		7.903.9-3.08	

1. Теплоизоляцию крупноблочной деаэрационно пита-
 тельной установки КБДПУ-50-76 производить по
 ТИ. 004.000.ТМВ-ТК.
 2. Патрентность в теплоизоляционных материала-
 на КБДПУ-50-76 см. ТИ. 004.000.ТМВ-ТК.
 3. Объемы теплоизоляционных работ по КБДПУ-50-76 см.
 ТИ. 004.000.ТМВ-ОР.
 4. Штампы привязки приведены в целях уточнения
 типа изоляции для конкретных условий монтажа.

ПРИВЯЗАН:

ИНВ.№

ТИ.004.000.ТМВ-ТК

КБДПУ-50-76
 БЕДОМОСТЬ
 ТЕПЛОИЗОЛЯЦИОННЫХ
 КОНСТРУКЦИЙ

Лист 1 из 4

САНТЕХПРОЕКТ

ИЗМ. № 01. 02. 03. 04. 05. 06. 07. 08. 09. 10. 11. 12. 13. 14. 15. 16. 17. 18. 19. 20. 21. 22. 23. 24. 25. 26. 27. 28. 29. 30. 31. 32. 33. 34. 35. 36. 37. 38. 39. 40. 41. 42. 43. 44. 45. 46. 47. 48. 49. 50. 51. 52. 53. 54. 55. 56. 57. 58. 59. 60. 61. 62. 63. 64. 65. 66. 67. 68. 69. 70. 71. 72. 73. 74. 75. 76. 77. 78. 79. 80. 81. 82. 83. 84. 85. 86. 87. 88. 89. 90. 91. 92. 93. 94. 95. 96. 97. 98. 99. 100.

ОБОЗНАЧЕНИЕ ИЗОЛИРУЕМОГО ОБОРУДОВАНИЯ И ТРУБОПРОВОДА	НАИМЕНОВАНИЕ ИЗОЛИРУЕМОГО ОБОРУДОВАНИЯ И ТРУБОПРОВОДА	КОЛ-ВО	РАЗМЕРЫ		РАСПОЛОЖЕНИЕ	t ТЕПЛОНОСИТЕЛЯ °C	ТЕПЛОИЗОЛЯЦИОННАЯ КОНСТРУКЦИЯ			ПОВЕРХНОСТЬ	ОБЪЕМ ТЕПЛОИЗОЛЯЦИОННОГО СЛОЯ м³	ЛИСТ ОСНОВНОГО КОМПЛЕКТА ОБОЗНАЧЕНИЕ ИЛИ ПРИБЛИЖЕННЫЙ ДОКУМЕНТ	ПРИМЕЧАНИЕ
			НАРЖНИЙ ДИАМЕТР ИЛИ РАЗМЕРЫ СЕЧЕНИЯ мм	ДИНА ИЛИ ВЫСОТА м			НАЗНАЧЕНИЕ	НАИМЕНОВАНИЕ ОСНОВНЫХ ЭЛЕМЕНТОВ	ТОЛЩИНА мм				
1	2	3	4	5	6	7	8	9	10	11	12	13	14
Трубопровод			φ 108	2	ВЕРТ.К.	165°	от тепло-потерь	Изделия минераловатные с гофрированной структурой 2НГС 100	120		0,13	7.903.9-3.08	Выпуск(часть)
								Алюминиевое защитное покрытие	0,5	2,88		7.903.9-21-34	
Отвод 90°		4	φ 108			165°	от тепло-потерь	Изделия минераловатные с гофрированной структурой 2НГС 100	120		0,06	7.903.9-3.08	Выпуск(часть)
								Алюминиевое защитное штампованное покрытие	0,5	1,353		3.903-11.03	
Трубопровод			φ 108	16	ГОР.К.	104°	от тепло-потерь	Изделия минераловатные с гофрированной структурой 2НГС 100	60		0,512	7.903.9-3.08	Выпуск(часть)
								Алюминиевое защитное покрытие	0,5	11,52		7.903.9-21-33	
Трубопровод			φ 108	6	ВЕРТ.К.	104°	от тепло-потерь	Изделия минераловатные с гофрированной структурой 2НГС 100	60		0,192	7.903.9-3.08	Выпуск(часть)
								Алюминиевое защитное покрытие	0,5	4,32		7.903.9-21-34	
Отвод 90°		6	φ 108			104°	от тепло-потерь	Изделия минераловатные с гофрированной структурой 2НГС 100	60		0,045	7.903.9-3.08	Выпуск(часть)
								Алюминиевое защитное штампованное покрытие	0,5	1,014		3.903-11.03	
Отвод 60°		2	φ 108			104°	от тепло-потерь	Изделия минераловатные с гофрированной структурой 2НГС 100	60		0,01	7.903.9-3.08	Выпуск(часть)
								Алюминиевое защитное штампованное покрытие	0,5	0,23		3.903-11.03	
Трубопровод			φ 89	5	ГОР.К.	104°	от тепло-потерь	Холстопршивное полотно ХПС-Т-5	70		0,14	7.903.9-21-11	
								Алюминиевое защитное покрытие	0,5	3,3		7.903.9-21-33	
Трубопровод			φ 89	20	ВЕРТ.К.	104°	от тепло-потерь	Холстопршивное полотно ХПС-Т-5	70		0,56	7.903.9-21-12	
								Алюминиевое защитное покрытие	0,5	13,2		7.903.9-21-34	
Отвод 90°		17	φ 89			104°	от тепло-потерь	Холстопршивное полотно ХПС-Т-5	70		0,0697	7.903.9-21-11	
								Алюминиевое защитное штампованное покрытие	0,5	1,81		3.903-11.03	
Отвод 60°		6	φ 89			104°	от тепло-потерь	Холстопршивное полотно ХПС-Т-5	70		0,015	7.903.9-21-11	
								Алюминиевое защитное штампованное покрытие	0,5	0,502		3.903-11.03	
Отвод 45°		1	φ 89			104°	от тепло-потерь	Холстопршивное полотно ХПС-Т-5	70		0,002	7.903.9-21-11	
								Алюминиевое защитное штампованное покрытие	0,5	0,05		3.903-11.03	
Трубопровод			φ 89	9	ГОР.К.	90°	от тепло-потерь	Холстопршивное полотно ХПС-Т-5	60		0,252	7.903.9-21-11	
								Алюминиевое защитное покрытие	0,5	5,94		7.903.9-21-33	
Трубопровод			φ 89	8	ВЕРТ.К.	90°	от тепло-потерь	Холстопршивное полотно ХПС-Т-5	60		0,224	7.903.9-21-12	
								Алюминиевое защитное покрытие	0,5	5,28		7.903.9-21-34	
Отвод 90°		9	φ 89			90°	от тепло-потерь	Холстопршивное полотно ХПС-Т-5	60		0,037	7.903.9-21-11	
								Алюминиевое защитное штампованное покрытие	0,5	1,01		3.903-11.03	
Отвод 60°		4	φ 89			90°	от тепло-потерь	Холстопршивное полотно ХПС-Т-5	60		0,01	7.903.9-21-11	
								Алюминиевое защитное штампованное покрытие	0,5	0,368		3.903-11.03	
Трубопровод			φ 76	5	ГОР.К.	113°	от тепло-потерь	Холстопршивное полотно ХПС-Т-5	60		0,13	7.903.9-21-11	
								Алюминиевое защитное покрытие	0,5	3,1		7.903.9-21-33	
Трубопровод			φ 76	3	ВЕРТ.К.	113°	от тепло-потерь	Холстопршивное полотно ХПС-Т-5	60		0,078	7.903.9-21-12	
								Алюминиевое защитное покрытие	0,5	1,86		7.903.9-21-34	
Отвод 90°		5	φ 76			113°	от тепло-потерь	Холстопршивное полотно ХПС-Т-5	60		0,013	7.903.9-21-11	
								Алюминиевое защитное штампованное покрытие	0,5	0,39		3.903-11.03	
Отвод 60°		2	φ 76			113°	от тепло-потерь	Холстопршивное полотно ХПС-Т-5	60		0,005	7.903.9-21-11	
								Алюминиевое защитное штампованное покрытие	0,5	0,14		3.903-11.03	
Трубопровод			φ 57	12	ГОР.К.	104	от тепло-потерь	Холстопршивное полотно ХПС-Т-5	50		0,264	7.903.9-21-11	
								Алюминиевое защитное покрытие	0,5	6,75		7.903.9-21-33	
Трубопровод			φ 57	21	ВЕРТ.К.	104°	от тепло-потерь	Холстопршивное полотно ХПС-Т-5	50		0,465	7.903.9-21-12	
								Алюминиевое защитное покрытие	0,5	11,8		7.903.9-21-34	
Отвод 90°		28	φ 57			104°	от тепло-потерь	Холстопршивное полотно ХПС-Т-5	50		0,154	7.903.9-21-11	
								Алюминиевое защитное штампованное покрытие	0,5	3,87		3.903-11.03	

ПРИВЯЗАН:

№	лист	№ докум.	полл.	дата

И.В. №

Серия 5.903-11 - Выпуск 1-4

Обозначение изолируемого оборудования и трубопрово- да	Наименование изолируе- мого оборудования и трубопровода	Кол- во	РАЗМЕРЫ			Распо- ложе- ние	t тепло- носите- ля °C	ТЕПЛОИЗОЛЯЦИОННАЯ КОНСТРУКЦИЯ			ПОВЕР- ХНОСТЬ м ²	Объем тепло- изоля- ционного слоя м ³	Лист основного комплекта обозначения исполнитель- ных или применяемых документов	ПРИМЕ- ЧАННЫЕ
			Внешний диаметр или размер сечения мм	Длина или высота м	Распо- ложе- ние			Назна- чение	Наименование основных элементов	Толщи- на мм				
1	2	3	4	5	6	7	8	9	10	11	12	13	14	
	Отвод 45°	8	φ57				104°	от тепло- потерь	Холостопрошивное полотно ХПС-Т-5 Алюминиевое защитное штампо- ванное покрытие	50 0,5	0,8	0,018 3,903-11.03	7,903-2.1-11	
	Трубопровод		φ45	3	горизонт		104°	от тепло- потерь	Холостопрошивное полотно ХПС-Т-5 Алюминиевое защитное покрытие	50 0,5	1,56	0,06 7,903-2.1-11	7,903-2.1-11	
	Трубопровод		φ45	3	вертик.		104°	от тепло- потерь	Холостопрошивное полотно ХПС-Т-5 Алюминиевое защитное покрытие	50 0,5	1,56	0,06 7,903-2.1-11	7,903-2.1-11	
	Отвод 90°	4	φ45				104°	от тепло- потерь	Холостопрошивное полотно ХПС-Т-5 Алюминиевое защитное покрытие	50 0,5	1,56	0,012 7,903-2.1-11	7,903-2.1-11	
	Трубопровод		φ38	4	горизонт		104°	от тепло- потерь	Холостопрошивное полотно ХПС-Т-5 Алюминиевое защитное штампован- ное покрытие	50 0,5	0,36	0,072 3,903-11.03	7,903-2.1-11	
	Трубопровод		φ38	3	вертик.		104°	от тепло- потерь	Холостопрошивное полотно ХПС-Т-5 Алюминиевое защитное покрытие	50 0,5	2,0	0,054 7,903-2.1-11	7,903-2.1-11	
	Отвод 90°	7	φ38				104°	от тепло- потерь	Холостопрошивное полотно ХПС-Т-5 Алюминиевое защитное покрытие	50 0,5	1,5	0,011 7,903-2.1-11	7,903-2.1-11	
	Трубопровод		φ32	5	гориз.		194°	от тепло- потерь	Холостопрошивное полотно ХПС-Т-5 Алюминиевое защитное покрытие	50 0,5	0,41	0,11 3,903-11.03	7,903-2.1-11	
	Трубопровод		φ32	2	вертик.		194°	от тепло- потерь	Холостопрошивное полотно ХПС-Т-5 Алюминиевое защитное покрытие	50 0,5	2,7	0,044 7,903-2.1-11	7,903-2.1-11	
	Отвод 90°	7	φ32				194°	от тепло- потерь	Холостопрошивное полотно ХПС-Т-5 Алюминиевое защитное покрытие	50 0,5	1,08	0,009 7,903-2.1-11	7,903-2.1-11	
	Трубопровод		φ32	6	гориз.		104°	от тепло- потерь	Холостопрошивное полотно ХПС-Т-5 Алюминиевое защитное штампован- ное покрытие	50 0,5	0,033	0,078 3,903-11.03	7,903-2.1-11	
	Трубопровод		φ32	5	вертик.		104°	от тепло- потерь	Холостопрошивное полотно ХПС-Т-5 Алюминиевое защитное покрытие	50 0,5	2,46	0,065 7,903-2.1-11	7,903-2.1-11	
	Отвод 90°	10	φ32				104°	от тепло- потерь	Холостопрошивное полотно ХПС-Т-5 Алюминиевое защитное покрытие	50 0,5	2,05	0,012 7,903-2.1-11	7,903-2.1-11	
	Трубопровод		φ26,8	3	гориз.		90°	от тепло- потерь	Холостопрошивное полотно ХПС-Т-5 Алюминиевое защитное покрытие	40 0,5	1,17	0,036 3,903-11.03	7,903-2.1-11	
	Трубопровод		φ26,8	3	вертик.		90°	от тепло- потерь	Холостопрошивное полотно ХПС-Т-5 Алюминиевое защитное покрытие	40 0,5	1,17	0,036 7,903-2.1-11	7,903-2.1-11	
	Трубопровод		φ21,3	10	гориз.		104°	от тепло- потерь	Холостопрошивное полотно ХПС-Т-5 Алюминиевое защитное покрытие	40 0,5	1,17	0,07 7,903-2.1-11	7,903-2.1-11	
	Трубопровод		φ21,3	20	вертик.		104°	от тепло- потерь	Холостопрошивное полотно ХПС-Т-5 Алюминиевое защитное покрытие	40 0,5	3,1	0,14 7,903-2.1-11	7,903-2.1-11	
	Отвод 90°	10	φ21,3				104°	от тепло- потерь	Холостопрошивное полотно ХПС-Т-5 Алюминиевое защитное покрытие	40 0,5	6,2	0,008 7,903-2.1-11	7,903-2.1-11	
								от тепло- потерь	Алюминиевое защитное штам- пованное покрытие	0,5	0,33	3,903-11.03		

ИЗМЕНЕНИЯ ПОДП. И ДАТА

ПРИВЯЗАН:	
Книжка №	
ИЗМЕНЕНИЯ № ДОКУМ. ПОДП. ДАТА	

Серия 5.903-11 выпуск 1-4

Обозначение изолируемого оборудования и трубопровода	Наименование изолируемого оборудования и трубопровода	Кол-во	Размеры		Расположение	Температура носителя, °С	Теплоизоляционная конструкция				Система теплоизоляции	Листовой комплект обозначения или прилагаемых документов	Примечание
			Наружный диаметр или размеры сечения Ду	Длина или высота, М			Назначение	Наименование основных элементов	Толщина, мм	Площадь, м²			
1	2	3	4	5	6	7	8	9	10	11	12	13	14
Арматура		1	φ200			165°		Матрацы минераловатные в обкладке из стеклоткани	120		0,192	7.903.9-22-06	
								Алюминиевое защитное покрытие	0,5	3,28		7.903.9-22-112	
								Отделка торцов гофрированными диафрагмами				7.903.9-22-34	
Арматура		5	φ150			104°		Матрацы минераловатные в обкладке из стеклоткани	60		0,25	7.903.9-22-06	
								Алюминиевое защитное покрытие	0,5	4,28		7.903.9-22-112	
								Отделка торцов гофрированными диафрагмами				7.903.9-22-34	
Арматура		2	φ100			165°		Матрацы минераловатные в обкладке из стеклоткани	120		0,212	7.903.9-22-06	
								Алюминиевое защитное покрытие	0,5	4		7.903.9-22-112	
								Отделка торцов гофрированными диафрагмами				7.903.9-22-34	
Арматура		1	φ100			104°		Матрацы минераловатные в обкладке из стеклоткани	60		0,053	7.903.9-22-06	
								Алюминиевое защитное покрытие	0,5	1		7.903.9-22-112	
								Отделка торцов гофрированными диафрагмами				7.903.9-22-34	
Арматура		18	φ80			104°		Матрацы минераловатные в обкладке из стеклоткани	60		1,001	7.903.9-22-06	
								Алюминиевое защитное покрытие	0,5	17,9		7.903.9-22-112	
								Отделка торцов гофрированными диафрагмами				7.903.9-22-34	
Арматура		14	φ50			104°		Матрацы минераловатные в обкладке из стеклоткани	60		0,59	7.903.9-22-06	
								Алюминиевое защитное покрытие	0,5	10,92		7.903.9-22-112	
								Отделка торцов гофрированными диафрагмами				7.903.9-22-34	
Арматура		4	φ40			104°		Матрацы минераловатные в обкладке из стеклоткани	60		0,064	7.903.9-22-06	
								Алюминиевое защитное покрытие	0,5	1,33		7.903.9-22-112	
								Отделка торцов гофрированными диафрагмами				7.903.9-22-34	
Арматура		3	φ32			104°		Матрацы минераловатные в обкладке из стеклоткани	60		0,04	7.903.9-22-06	
								Алюминиевое защитное покрытие	0,5	0,93		7.903.9-22-112	
								Отделка торцов гофрированными диафрагмами				7.903.9-22-34	
Арматура		11	φ25			194°		Матрацы минераловатные в обкладке из стеклоткани	60		0,87	7.903.9-22-06	
								Алюминиевое защитное покрытие	0,5	3,52		7.903.9-22-112	
								Отделка торцов гофрированными диафрагмами				7.903.9-22-34	
Арматура		3	φ25			104°		Матрацы минераловатные в обкладке из стеклоткани	50		0,0048	7.903.9-22-06	
								Алюминиевое защитное покрытие	0,5	0,69		7.903.9-22-112	
								Отделка торцов гофрированными диафрагмами				7.903.9-22-34	
Арматура		10	φ15			104°		Матрацы минераловатные в обкладке из стеклоткани	40		0,06	7.903.9-22-06	
								Алюминиевое защитное покрытие	0,5	2,12		7.903.9-22-112	
								Отделка торцов гофрированными диафрагмами				7.903.9-22-34	
Фланцевое соединение		1	φ50			104°		Матрацы минераловатные в обкладке из стеклоткани	60		0,021	7.903.9-22-06	
								Алюминиевое защитное покрытие	0,5	0,55		7.903.9-22-112	
								Отделка торцов гофрированными диафрагмами				7.903.9-22-34	
Фланцевое соединение		4	φ32			104°		Матрацы минераловатные в обкладке из стеклоткани	40		0,06	7.903.9-22-06	
								Алюминиевое защитное покрытие	0,5	1,2		7.903.9-22-112	
								Разгружающее устройство				7.903.9-21-47	
								Элемент разгружающего устройства. Кольцо опорное				7.903.9-21-48	

ИВ № 10001 Подл. и дата
ИВ № 10002 Подл. и дата
ИВ № 10003 Подл. и дата
ИВ № 10004 Подл. и дата

Привязан
ИВ №
Лист № докум.
Подл. дата

Серия 5.903-11 Выпуск 1-4

ВЗАИМ. ИНВ. № ДОК. ПОДП. ДАТА

№ СТРОКА	НАИМЕНОВАНИЕ МАТЕРИАЛА И ЕДИНИЦА ИЗМЕРЕНИЯ	КОД		КОЛ.	ПРИМЕЧАНИЕ
		МАТЕРИАЛА	ЕД. ИЗМ.		
	ИЗДЕЛИЯ МИНЕРАЛОВАТНЫЕ С ГОФ-РИРОВАННОЙ СТРУКТУРОЙ НА СИНТЕТИЧЕСКОМ СВЯЗУЮЩЕМ ТУ 36.16.22-8-86				
	2НГС-100 335 000.500.60	576202		335	
	2НГС-100 28000.500.70	576202		28	
	М		006		
	МАТЫ МИНЕРАЛОВАТНЫЕ ПРОШИВНЫЕ 2М-100 ГОСТ 21880-76	576212		113	3,9
	М3				
	ХОЛОСТОПРОШИВНОЕ ПОЛОТНО ХПС-Т-5 ТУ6-11-454-77	595280			
	М3		113	3,4	
	АЛЮМИНИЕВОЕ ЗАЩИТНОЕ ПОКРЫТИЕ ГОСТ 21631-76	181110			
	δ = 0,8			76	
	δ = 0,5			207	
	М2		055		
	ЭЛЕМЕНТ ПОКРЫТИЯ ШТАМПОВАННЫЙ ТУ-36-2427-81	181110			
	δ = 0,5			17	
	М2		055		
ПРИВЯЗАН:					
ИНВ. №					
ТИ. 004.000 ТМВ-М					
ИЗМ.	ЛИСТ	№ ДОКУМ.	ПОДП.	ДАТА	
НАУЧ. СПЕЦ.	КЛАДОВ	ЛЮРЬЕ	СЛЕД		
РУК. ГР.	ИВАНОВА	СЛЕД			
СТ. ИНЖ.	КАЛИНИНА	СЛЕД			
Н. КОНТР.	КАМУШКИНА	СЛЕД			
КПАУ-50-76				ЛИСТ	7
ВЕДОМОСТЬ МАТЕРИАЛОВ ТЕПЛОИЗОЛЯЦИИ				ЛИСТ	4
САНТЕХПРОЕКТ					
ФОРМАТ А4					

112

ВЗАИМ. ИНВ. № ДОК. ПОДП. ДАТА

№ СТРОКА	НАИМЕНОВАНИЕ МАТЕРИАЛА И ЕДИНИЦА ИЗМЕРЕНИЯ	КОД		КОЛ.	ПРИМЕЧАНИЕ
		МАТЕРИАЛА	ЕД. ИЗМ.		
	ЛЕНТА 2x30 СТ 3 ПС ГОСТ 6009-74	093500		116	965
	КГ				
	ЛЕНТА 3x30 СТ 3 ПС ГОСТ 6009-74	093500		116	135
	КГ				
	ЛЕНТА 0,8x20 ТУ 48-21-636-79	181110		116	90
	КГ				
	ЛИСТ АД1Н-1 ГОСТ 21631-76	090202		116	105
	КГ				
	ЛИСТ АД1Н-0,8 ГОСТ 21631-76	090202		116	520
	КГ				
	ЛИСТ АД1Н-0,5 ГОСТ 21631-76	090202		116	250
	КГ				
	КАРТОН АСБЕСТОВЫЙ КАОН 1-8	257631			
	ГОСТ 2850-80			116	9,1
	КГ				
	ПРОВОЛОКА 3-0-4	121100			
	ГОСТ 3282-74			116	2
	КГ				
	ПРОВОЛОКА 2-0-4	121100			
	ГОСТ 3282-74			116	225
	КГ				
	ПРОВОЛОКА 0,8-0-4	121100			
	ГОСТ 3282-74			116	2,5
	КГ				
ПРИВЯЗАН:					
ИНВ. №					
ТИ. 004.000 ТМВ-М					
ИЗМ.	ЛИСТ	№ ДОКУМ.	ПОДП.	ДАТА	
САНТЕХПРОЕКТ					ЛИСТ
					2
ФОРМАТ А4					

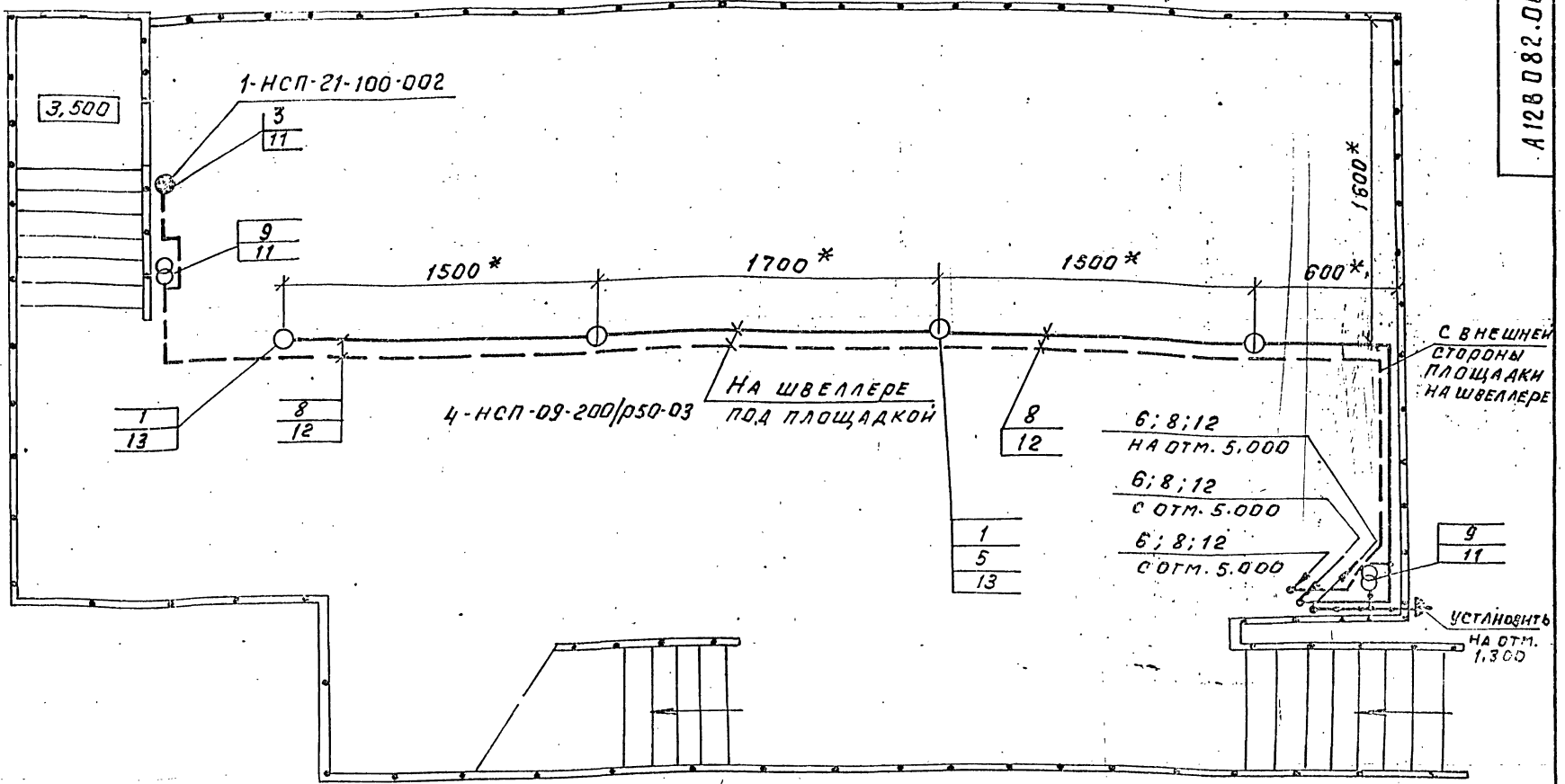
ВЗАИМ. ИНВ. № ДОК. ПОДП. ДАТА

№ СТРОКА	НАИМЕНОВАНИЕ МАТЕРИАЛА И ЕДИНИЦА ИЗМЕРЕНИЯ	КОД		КОЛ.	ПРИМЕЧАНИЕ
		МАТЕРИАЛА	ЕД. ИЗМ.		
	ПРЯЖКА ТИП I-A ТУ 36-1492-77	181110		116	5,6
	КГ				
	ПРЯЖКА ТИП II-A ТУ 36-1492-77	181110		116	266
	КГ				
	УГОЛОК 32x32x3-Б ГОСТ 8509-72	093200			
	КГ			116	30
	БОЛТ М8-30.36.019 ГОСТ 7798-70	128100		116	13
	КГ				
	ГАЙКА М8.4.0.19 ГОСТ 10621-80	128100		116	5,5
	КГ				
	ВИНТ 4x12 04.019 ГОСТ 10621-80	128401		116	9,8
	КГ				
	ЗАКЛЕПКА КОМБИНИРОВАННАЯ СТА 985	128500		116	2,5
	КГ				
	ТУ 36-1598-77			796	568
	ШТ				
	ДИАФРАГМА ТИП II ТУ 36-2543-83	181110		116	0,8
	КГ				
	Нить стеклнная крученая комплексная БС-10-160x1x3 (50)			796	260
	ШТ				
ПРИВЯЗАН:					
ИНВ. №					
ТИ. 004.000 ТМВ-М					
ИЗМ.	ЛИСТ	№ ДОКУМ.	ПОДП.	ДАТА	
САНТЕХПРОЕКТ					ЛИСТ
					3

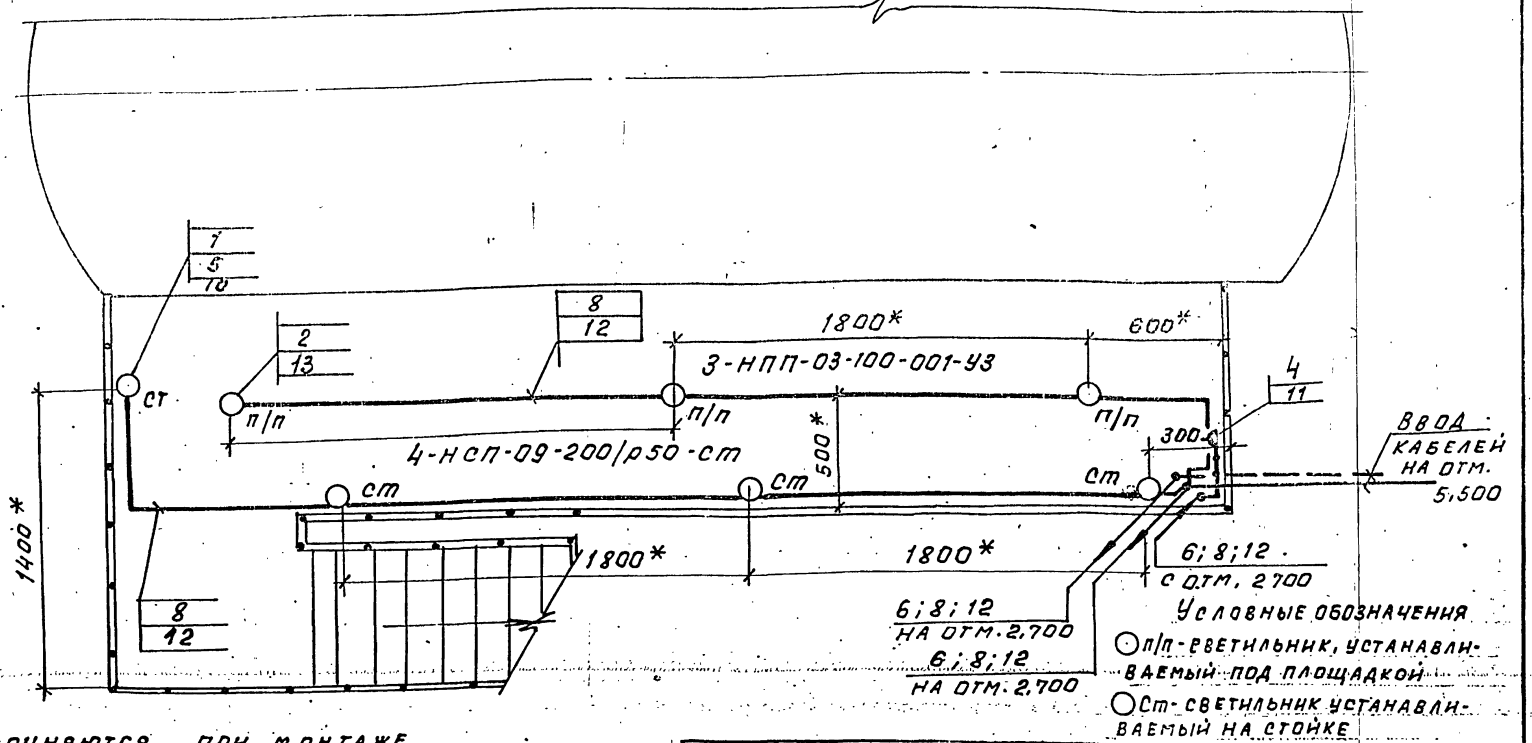
ВЗАИМ. ИНВ. № ДОК. ПОДП. ДАТА

№ СТРОКА	НАИМЕНОВАНИЕ МАТЕРИАЛА И ЕДИНИЦА ИЗМЕРЕНИЯ	КОД		КОЛ.	ПРИМЕЧАНИЕ
		МАТЕРИАЛА	ЕД. ИЗМ.		
	ГОСТ 8325-78			116	0,12
	КГ				
ПРИВЯЗАН:					
ИНВ. №					
ТИ. 004.000 ТМВ-М					
ИЗМ.	ЛИСТ	№ ДОКУМ.	ПОДП.	ДАТА	
САНТЕХПРОЕКТ					ЛИСТ
					4

ПЛАН НА ОТМ. 2.700



ПЛАН НА ОТМ. 5.000



- 1.* Размеры уточняются при монтаже
2. Стойку (поз.11) приварить к металлоконструкции блока швом Т1-ДЗ ГОСТ 5264-80.
3. Швеллер (поз.12) приварить к металлоконструкции блока швом Т1-ДЗ-50/150 ГОСТ 5264-80
4. Крюки (поз.13) приварить к нижней поверхности площадки швом Т1-ДЗ ГОСТ 5264-80
5. Изделия и материалы поз.1...9 заказываются по спецификации электротехнической части проекта котельной.

1	2	3	4	5	6
		2-х полюсная, ТР43	2		
5	КОР73	Коробка ответвительная 11			
6	КОР74	Коробка ответвительная 5			
7	ЛПВ-380-1x2,5	Л. для ГОСТ 6323-79	24		
8	АВВГ-660-2x4	КАБЕЛЬ ГОСТ 16442-80	40м		
9	ЯТП-0,25; 250/128	Ящ. к. пол. жароустойч.			
10	К987	Трансформатор	2		
11	К310М	Стойка	4	Крепление к перилам площадки	
12	К34792	Стойка	5	Приварить	
13	4x25М	Швеллер	20	Приварить	
		Крюк	4	Приварить уголки для держателя светильника	

Модель поз	Обозначение	Наименование	Кол	Масса	Примечание
1	2	3	4	5	6
1	НСП09-200/р50-03	Светильник подвесной для ламп накаливания	8		
2	НПП-03-100-001	Светильник потолочный для ламп накаливания	3		
3	НСП21-100-002-У3	Светильник местного освещения	1		
4	ТР43-01С-10/42	Розетка штепсельная			

A126082.00037

ИЗР. ЛИСИ	НАДКУМ.	ПОДП.	ДАТА	Крулоблочная деаэрационно-питательная установка КБАПУ-50-76 ЭЛЕКТРООСВЕЩЕНИЕ	Лист	Листов 1
РАЗРАБ.	НИКОШКОВА	10				
ПРОВЕР.	НЕМЕЦ	10				
ВУК. ГР.	НИКОШКОВА	10	8.81			
ГАСИЩ.	НЕМЕЦ	10	8.81			

Госстрой СССР
САНТЕХПРОЕКТ
г. Москва

Серия 5.903-11 выпуск 1-4
Инв. № подл. Подп. и дата
Электротех. ЦНТИ-ЛЭП
Подп. и дата