

ТИПОВЫЕ КОНСТРУКЦИИ, ИЗДЕЛИЯ И УЗЛЫ ЗДАНИЙ И СООРУЖЕНИЙ

СЕРИЯ 1450.3-3

СТАЛЬНЫЕ ЛЕСТНИЦЫ, ПЛОЩАДКИ,  
СТРЕМЯНКИ И ОГРАЖДЕНИЯ

ВЫПУСК 2

КОНСТРУКЦИИ ИЗ ГОРЯЧЕКАТАНЫХ  
ПРОФИЛЕЙ

ЧЕРТЕЖИ КМД

Часть 1

Стр 1-145

СЕРИЯ 1.450.3-3

СТАЛЬНЫЕ ЛЕСТНИЦЫ, ПЛОЩАДКИ,  
СТРЕМЯНКИ И ОГРАЖДЕНИЯ

ВЫПУСК 2

КОНСТРУКЦИИ ИЗ ГОРЯЧЕКАТАНЫХ  
ПРОФИЛЕЙ

ЧЕРТЕЖИ КМД

Разработаны  
ВГПКИ Гипроспецдвеконструкция  
Гл инженер института  
Гл конструктор проекта  
ГПИ Укрпроектстальконструкция  
Гл инженер проекта

*В.И. Шилов*  
*В.В. Ефимов*  
*Ю.Ф. Шеверницкий*

В.И. Шилов  
В.В. Ефимов

Ю.Ф. Шеверницкий

Утверждены  
Постановлением Госстроя СССР  
от 09.08.84 № 133  
Введены в действие с  
01.11.84

Обозначение	Наименование	Стр.
1.450.3-3.2 00.00.00.00	Техническое описание	6
1.450.3-3.2 1.2.1.1.0.0	Марш лестничный МЛГШ 45	8
1.450.3-3.2 1.2.1.1.0.2	Уголок опорный	10
1.450.3-3.2 1.2.1.1.0.0СБ	Марш лестничный МЛГШ 45 Сборочный чертеж	11
1.450.3-3.2 1.2.1.1.1.0	Косоур	13
1.450.3-3.2 1.2.1.1.1.0СБ	Косоур. Сборочный чертеж	14
1.450.3-3.2 1.2.1.1.1.1	Ребро	15
1.450.3-3.2 1.2.1.1.1.2	Планка опорная	15
1.450.3-3.2 1.2.1.1.1.3	Косоур	16
1.450.3-3.2 1.2.1.1.2.0	Косоур	17
1.450.3-3.2 1.2.1.1.2.0СБ	Косоур. Сборочный чертеж	18
1.450.3-3.2 1.2.1.1.2.1	Косоур	19
1.450.3-3.2 1.2.1.1.0.1	Ступень	20
1.450.3-3.2 1.2.1.2.0.0	Марш лестничный МЛГФ 45	22
1.450.3-3.2 1.2.1.2.0.1	Ступень	24
1.450.3-3.2 1.2.1.2.0.0СБ	Марш лестничный МЛГФ 45 Сборочный чертеж	25
1.450.3-3.2 1.2.1.3.0.0	Марш лестничный МЛГРВ 45	27
1.450.3-3.2 1.2.1.3.0.0СБ	Марш лестничный МЛГРВ 45 Сборочный чертеж	29
1.450.3-3.2 1.2.1.3.1.0	Косоур	31
1.450.3-3.2 1.2.1.3.1.1	Планка опорная	32
1.450.3-3.2 1.2.1.3.1.0СБ	Косоур. Сборочный чертеж	33
1.450.3-3.2 1.2.1.3.1.2	Косоур	35
1.450.3-3.2 1.2.1.3.2.0	Косоур	36
1.450.3-3.2 1.2.1.3.2.0СБ	Косоур. Сборочный чертеж	38
1.450.3-3.2 1.2.1.3.2.1	Косоур	40

Обозначение	Наименование	Стр.
1.450.3-3.2 1.2.1.3.3.0	Ступень	41
1.450.3-3.2 1.2.1.3.3.0СБ	Ступень. Сборочный чертеж	42
1.450.3-3.2 1.2.1.4.0.0	Марш лестничный МЛГРБ 45	43
1.450.3-3.2 1.2.1.4.0.0СБ	Марш лестничный МЛГРБ 45 Сборочный чертеж	46
1.450.3-3.2 1.2.1.4.1.0	Косоур	48
1.450.3-3.2 1.2.1.4.1.0СБ	Косоур. Сборочный чертеж	49
1.450.3-3.2 1.2.1.4.1.1	Планка опорная	50
1.450.3-3.2 1.2.1.4.1.2	Ребро	50
1.450.3-3.2 1.2.1.4.1.3	Косоур	51
1.450.3-3.2 1.2.1.4.2.0	Косоур	52
1.450.3-3.2 1.2.1.4.0.1	Уголок опорный	53
1.450.3-3.2 1.2.1.4.2.0СБ	Косоур. Сборочный чертеж	54
1.450.3-3.2 1.2.1.4.2.1	Косоур	55
1.450.3-3.2 1.2.1.5.0.0	Марш лестничный МЛГВ 45	56
1.450.3-3.2 1.2.1.5.0.1	Ступень	58
1.450.3-3.2 1.2.1.5.0.0СБ	Марш лестничный МЛГВ 45 Сборочный чертеж	59
1.450.3-3.2 1.2.1.5.1.0	Косоур	61
1.450.3-3.2 1.2.1.5.1.0СБ	Косоур. Сборочный чертеж	63
1.450.3-3.2 1.2.1.5.2.0	Косоур	65
1.450.3-3.2 1.2.1.5.2.0СБ	Косоур. Сборочный чертеж	67
1.450.3-3.2 1.2.1.6.0.0	Марш лестничный МЛГС 45	69

		1.450.3-3.2 0.0.0.0.0.0		
УТВ.	Камышев	22.01.14		
Н.КОНТ.	Чиркова	22.01.14	Страниц	Листов
Рук.пр.	Ефимов	22.01.14	Р	1
Пров.	Аглова	22.01.14		4
Разреш.	Корделук	22.01.14	Гипропроектконструкция	

Содержание

Обозначение	Наименование	Стр.
1.450.3-3.2 1.21.6.0.1	Скоба	73
1.450.3-3.2 1.21.6.0.0СБ	Марш лестничный МЛГС45	
	Сборочный чертеж	74
1.450.3-3.2 1.22.1.0.0	Марш лестничный МЛГШ 60	76
1.450.3-3.2 1.22.1.0.0СБ	Марш лестничный МЛГШ 60	
	Сборочный чертеж	80
1.450.3-3.2 1.22.1.1.0	Косоур	82
1.450.3-3.2 1.22.1.0.1	Уголок опорный	83
1.450.3-3.2 1.22.1.1.0СБ	Косоур. Сборочный чертеж	84
1.450.3-3.2 1.22.1.1.1	Косоур	85
1.450.3-3.2 1.22.1.1.2	Рёбра	86
1.450.3-3.2 1.22.1.1.3	Планка опорная	86
1.450.3-3.2 1.22.1.2.0	Косоур	87
1.450.3-3.2 1.22.1.2.0СБ	Косоур. Сборочный чертеж	88
1.450.3-3.2 1.22.1.2.1	Косоур	89
1.450.3-3.2 1.22.2.0.0	Марш лестничный МЛГФ60	90
1.450.3-3.2 1.22.2.0.0СБ	Марш лестничный МЛГФ60	
	Сборочный чертеж	93
1.450.3-3.2 1.22.2.1.0	Косоур	95
1.450.3-3.2 1.22.2.1.1	Планка опорная	96
1.450.3-3.2 1.22.2.1.0СБ	Косоур. Сборочный чертеж	97
1.450.3-3.2 1.22.2.1.2	Косоур	98
1.450.3-3.2 1.22.2.2.0	Косоур	99
1.450.3-3.2 1.22.2.2.0СБ	Косоур. Сборочный чертеж	100
1.450.3-3.2 1.22.2.2.1	Косоур	101
1.450.3-3.2 1.22.3.0.0	Марш лестничный МЛГРВ 60	102
1.450.3-3.2 1.22.3.0.0СБ	Марш лестничный МЛГРВ 60	
	Сборочный чертеж	105
1.450.3-3.2 1.22.3.1.0	Косоур	108

Обозначение	Наименование	Стр.
1.450.3-3.2 1.223.1.0СБ	Косоур. Сборочный чертеж	109
1.450.3-3.2 1.223.1.1	Косоур	111
1.450.3-3.2 1.223.2.0	Косоур	112
1.450.3-3.2 1.223.2.0СБ	Косоур. Сборочный чертеж	114
1.450.3-3.2 1.223.2.1	Косоур	116
1.450.3-3.2 1.224.0.0	Марш лестничный МЛГРВ 60	117
1.450.3-3.2 1.224.0.0СБ	Марш лестничный МЛГРВ 60	
	Сборочный чертеж	120
1.450.3-3.2 1.224.1.0	Косоур	122
1.450.3-3.2 1.224.1.1	Планка опорная	123
1.450.3-3.2 1.224.1.0СБ	Косоур. Сборочный чертеж	124
1.450.3-3.2 1.224.1.2	Косоур	125
1.450.3-3.2 1.224.2.0	Косоур	126
1.450.3-3.2 1.224.2.0СБ	Косоур. Сборочный чертеж	127
1.450.3-3.2 1.224.2.1	Косоур	128
1.450.3-3.2 1.225.0.0	Марш лестничный МЛГВ 60	129
1.450.3-3.2 1.225.0.0СБ	Марш лестничный МЛГВ 60	
	Сборочный чертеж	131
1.450.3-3.2 1.225.1.0	Косоур	133
1.450.3-3.2 1.225.1.0СБ	Косоур. Сборочный чертеж	135
1.450.3-3.2 1.225.2.0	Косоур	137
1.450.3-3.2 1.225.2.0СБ	Косоур. Сборочный чертеж	139
1.450.3-3.2 1.226.0.0	Марш лестничный МЛГС 60	143
1.450.3-3.2 1.226.0.0СБ	Марш лестничный МЛГС 60	
	Сборочный чертеж	145
1.450.3-3.2 2.21.0.0.0	Площадка ПМГШ	147

1.450.3-3.2 0.0.0.0.0

1 лист  
2

Обозначение	Наименование	Стр.
1450.3-3.2 2.21.0.0.0СБ	Площадка ПМГЩ	
	Сборочный чертеж	152
1450.3-3.2 2.21.0.1.0	Балка	155
1450.3-3.2 2.21.0.1.0СБ	Балка. Сборочный чертеж	156
1450.3-3.2 2.21.0.1.1	Ребра	157
1450.3-3.2 2.21.0.1.2	Балка	157
1450.3-3.2 2.21.0.0.1	Настил	159
1450.3-3.2 2.21.0.0.2	Настил	161
1450.3-3.2 2.22.0.0.0	Площадка ПМГРВ	163
1450.3-3.2 2.22.0.0.0СБ	Площадка ПМГРВ. Сборочный чертеж	166
1450.3-3.2 2.22.0.1.0	Балка	169
1450.3-3.2 2.22.0.1.0СБ	Балка. Сборочный чертеж	171
1450.3-3.2 2.22.0.0.1	Скоба	172
1450.3-3.2 2.22.0.1.1	Балка	172
1450.3-3.2 2.23.0.0.0	Площадка ПМГРВ	174
1450.3-3.2 2.23.0.0.0СБ	Площадка ПМГРВ	
	Сборочный чертеж	177
1450.3-3.2 2.23.0.1.0	Балка	180
1450.3-3.2 2.23.0.1.1	Ребра	182
1450.3-3.2 2.23.0.1.0СБ	Балка. Сборочный чертеж	183
1450.3-3.2 2.23.0.0.1	Скоба	184
1450.3-3.2 2.23.0.1.2	Балка	184
1450.3-3.2 2.24.0.0.0	Площадка ПМГФ	186
1450.3-3.2 2.24.0.0.0СБ	Площадка ПМГФ	
	Сборочный чертеж	192
1450.3-3.2 2.24.0.1.0	Балка	195
1450.3-3.2 2.24.0.1.0СБ	Балка. Сборочный чертеж	197
1450.3-3.2 2.25.0.0.0	Площадка ПМГВ	198

Обозначение	Наименование	Стр.
1450.3-3.2 2.25.0.0.0СБ	Площадка ПМГВ	
	Сборочный чертеж	203
1450.3-3.2 2.26.0.0.0	Площадка ПМГС	206
1450.3-3.2 2.26.0.0.0СБ	Площадка ПМГС	
	Сборочный чертеж	210
1450.3-3.2 3.2.0.0.1.0	Стремянка СГ	213
1450.3-3.2 3.2.0.0.1.5	Плита	215
1450.3-3.2 3.2.0.0.1.0СБ	Стремянка СГ	
	Сборочный чертеж	216
1450.3-3.2 3.2.0.0.1.1	Стойка	218
1450.3-3.2 3.2.0.0.1.2	Стойка	219
1450.3-3.2 3.2.0.0.1.3	Уголок	220
1450.3-3.2 3.2.0.0.1.4	Уголок	220
1450.3-3.2 4.2.1.0.1.0	Ограждение лестничного марша ОГЛМГ45 и ОГПМГ45	221
1450.3-3.2 4.2.1.0.1.0СБ	Ограждение лестничного марша ОГЛМГ45 и ОГПМГ45	
	Сборочный чертеж	223
1450.3-3.2 4.2.1.0.1.1	Стойка	225
1450.3-3.2 4.2.1.0.2.0	Ограждение лестничного марша ОГЛМГЭБ45 и ОГПМГЭБ45	226
1450.3-3.2 4.2.1.0.2.1	Элемент Бортовой	228
1450.3-3.2 4.2.1.0.2.0СБ	Ограждение лестничного марша ОГЛМГЭБ45 и ОГПМГЭБ45	
	Сборочный чертеж	229
1450.3-3.2 4.2.2.0.1.0	Ограждение лестничного марша ОГЛМГ60 и ОГПМГ60	231

1450.3-3.2 0.0.0.0.0



Настоящее техническое описание распространяется на стальные маршевые лестницы, площадки, стремянки и ограждения к ним, работающие в соответствии с требованиями СНиП II-23-81.

### 1. Назначение и область применения

Стальные лестницы, площадки, стремянки и ограждения к ним предназначены для применения в производственных зданиях и сооружениях, возводимых и эксплуатируемых в районах с расчетной температурой минус 65°C и выше, со взрывобезопасными категориями производства.

### 2. Технические данные

2.1. Лестницы маршевые выполнены с углом наклона 45° и 60°.

2.2. Конструкции лестниц маршевых и прямоугольных переходных площадок рассчитаны на действие нормативных временных нагрузок 200, 300 и 400 кгс/м².

2.3. Комплект конструкций выполнен из горячекатаных профилей.

2.4. Серия предусматривает применение ступеней маршевых лестниц и настилов прямоугольных площадок двух типов:

- 1 - сплошные из рифленной стали (Ф)
- 2 - решетчатые, исполнения:

- Ш - из штампованных элементов;
- Р - из полос на ребра и круглой стали типа "Висп" (РВ) и "Батайск" (РБ);
- С - из полос на ребра в одном направлении;
- В - из провально-вытяжной стали

### 3. Технические требования

3.1. Конструкции должны изготавливаться в соответствии с требованиями ГОСТ 23120-78, и настоящей серии.

3.2. Материал конструкций: ВСтЗкп2 для районов строительства с расчетной температурой наружного воздуха минус 40°C и выше; ВСтЗсп5 - для районов строительства с расчетной температурой наружного воздуха ниже минус 40°C до минус 65°C включительно.

3.3. Комплект конструкций должен иметь защитное покрытие: огрунтован в один слой грунтовкой ГФ-021 по ТУ6-10-1642-77 и ГОСТ 25129-82 для конструкций, эксплуатируемых при расчетных температурах

1.450.3-3.2 00.0.0.0.0.0.0

УТВ. Кашкин	И. контр. Чиркова	Рук. пр. Ефимов	Пров. Агапова	Газров. Корвалюк	22.02.77	22.02.77	22.02.77	22.02.77	22.02.77	22.02.77	Стадия	Лист	Из всего
											Р	1	4
Техническое описание										Испрасыплетконструкция			

1.450.3-3.2 00.0.0.0.0.0.0

наружного воздуха минус 40°C и выше или агрунтован в один слой грунтовок-кой ГФ-017 по ТУ 16-10-1185-76 для конструкций, эксплуатируемых при расчетных температурах наружного воздуха минус 65°C и выше. Окончательная окраска комплекта конструкций должна производиться на монтажной площадке по пятому классу покрытий по ГОСТ 9.032-74 и в соответствии с условиями эксплуатации по СНиП II-28-73.

3.4. Перед нанесением защитного покрытия поверхности конструкций должны быть очищены в соответствии с требованиями ГОСТ 9.025-74 и СНиП II-28-73.

4. Комплектность, правила приемки, методы контроля, упаковка, транспортирование и хранение.

4.1. Комплектность, правила приемки,

1.450.3-3.2 00.0.0.0.0.0.0  
Лист 3

7  
методы контроля, упаковка, транспортирование и хранение определяются требованиями ГОСТ 23120-78.

### 5. Маркировка

Маркировку конструкций производить в местах указанных на чертежах при помощи трафарета черной эмали НЦ-184 по ГОСТ 18335-83, шрифтом ПУ-15 по ГОСТ 2930-62.

Лист № позн. Подпись и дата (взят, инв. №)

1.450-3-3.2 00.0.0.0.0.0.0  
Лист 4



Формат Листа	Пол.	Обозначение	Наименование	кол.	Приме- чание
			<u>Документация</u>		
A3		1450.3-3.2 1.2.1.1.00 СБ	Сборочный чертеж		

Формат Листа	Для исполнения <sup>1</sup> с порядковым номером	Обозначение	кол.	Приме- чание
	<u>Переменные</u>	<u>данные</u>		
	<u>Сборочные</u>	<u>единицы</u>		
	Поз.1	Косоур		
A4	-00...-02	1450.3-3.2 1.2.1.1.1.0	1	
	-03...-05		-01 1	
	-06...-08		-02 1	
	-09...-11		-03 1	
	-12...-14		-04 1	
	-15...-17		-05 1	
	-18...-20		-06 1	
	-21...-23		-07 1	
	-24...-26		-08 1	

1450.3-3.2 1.2.1.1.00

Марш лестничный  
МЛГШ45  
Копировал Тарасова Фармат А4

Лист А3, Лист 1, дата 20.02.14

Иль. Кашкина  
И. Кондратьев  
Сук. Ор. Кашкина  
Давыдов  
Кашкина

Иль. Кашкина  
И. Кондратьев  
Сук. Ор. Кашкина  
Давыдов  
Кашкина

Иль. Кашкина  
И. Кондратьев  
Сук. Ор. Кашкина  
Давыдов  
Кашкина

Формат Листа	Для исполнения с <sup>1</sup> порядковым номером	Обозначение	кол.	Приме- чание
	Поз.1	Косоур		8
A4	-27...-29	1450.3-3.2 1.2.1.1.1.0-09	1	
	-30...-32		-10 1	
	-33...-35		-11 1	
	-36...-38		-12 1	
	-39...-41		-13 1	

Формат Листа	Для исполнения с <sup>1</sup> порядковым номером	Обозначение	кол.	Приме- чание
	Поз.2	Косоур		
A4	-00...-02	1450.3-3.2 1.2.1.1.2.0	1	
	-03...-05		-01 1	
	-06...-08		-02 1	
	-09...-11		-03 1	
	-12...-14		-04 1	
	-15...-17		-05 1	
	-18...-19		-06 1	
	-30...-32		-10 1	
	-33...-35		-11 1	
	-36...-38		-12 1	
	-39...-41		-13 1	

Детали

Формат Листа	Для исполнения с <sup>1</sup> порядковым номером	Обозначение	кол.	Приме- чание
A3	-00	1450.3-3.2 1.2.1.1.0.1	2	

Поз.3 Ступень

1450.3-3.2 1.2.1.1.00

Лист А3, Лист 1, дата 20.02.14

Копировал Тарасова Фармат А4

Область Зона	Для исполнения с порядковым номером	Обозначение	кол.	Приме- чания
	Поз. 3	Ступень		
13	-01	1450.3-3.2 1.2.1.1.0.1	2	
	-02		2	
	-21		2	
	-22		2	
	-23		2	
	-03	1450.3-3.2 1.2.1.1.0.1	5	
	-04		5	
	-05		5	
	-24		5	
	-25		5	
	-26		5	
	-06	1450.3-3.2 1.2.1.1.0.1	8	
	-07		8	
	-08		8	
	-27		8	
	-28		8	
	-29		8	
	-09	1450.3-3.2 1.2.1.1.0.1	11	
	-10		11	
	-11		11	
	-30		11	
	-31		11	
	-32		11	
	-12	1450.3-3.2 1.2.1.1.0.1	14	
	-13		14	
	-14		14	
	-33		14	
	-34		14	
	-35		14	

1450.3-3.2 1.2.1.1.0.0

Лист  
3

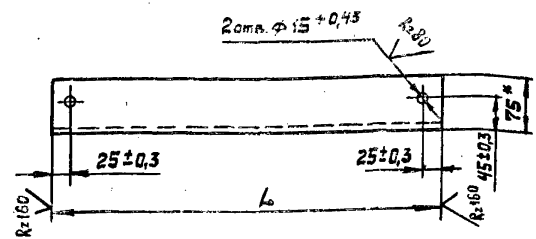
Область Зона	Для исполнения с порядковым номером	Обозначение	кол.	Приме- чания
	Поз. 3	Ступень		
13	-15	1450.3-3.2 1.2.1.1.0.1	17	
	-16		17	
	-17		17	
	-36		17	
	-37		17	
	-38		17	
	-18	1450.3-3.2 1.2.1.1.0.1	20	
	-19		20	
	-20		20	
	-39		20	
	-40		20	
	-41		20	
	Поз. 4	Уголок опорный		
14	-00; -03; -06; -09; -12; -15; -18	1450.3-3.2 1.2.1.1.0.2	1	
	-01; -04; -07; -10; -13; -16; -19	1450.3-3.2 1.2.1.1.0.2-01	1	
	-02; -05; -08; -11; -14; -17; -20		1	
	-21; -24; -27; -30; -33; -36; -39		1	
	-22; -25; -28; -31; -34; -37; -40		1	
	-23; -26; -29; -32; -35; -38; -41		1	
	Стандартные изделия			
	Поз. 5 Болт М12х30.58.019ГОСТ 7798-70			
	-00...-02; -21...-23		8	
	-03...-05; -24...-26		20	
	-06...-08; -27...-29		32	
	-09...-11; -30...-32		44	

1450.3-3.2 1.2.1.1.0.0

Лист  
4

Ссылка на стандарты, ГОСТы, ИСО, ИСО-ТО, ИСО-ТО-ТО

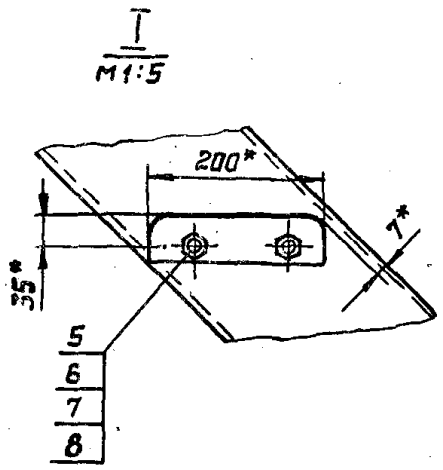
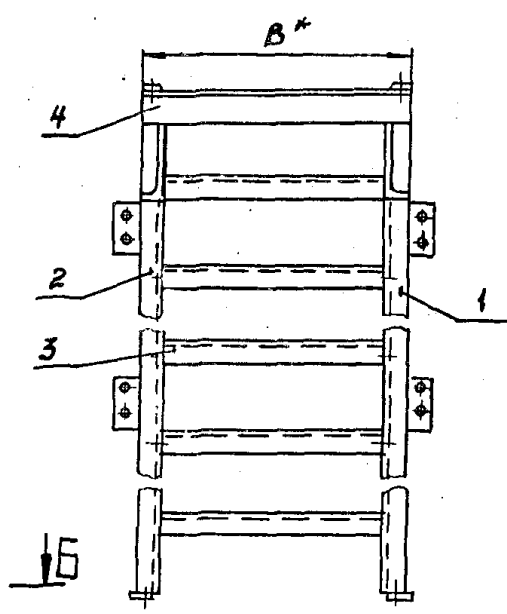
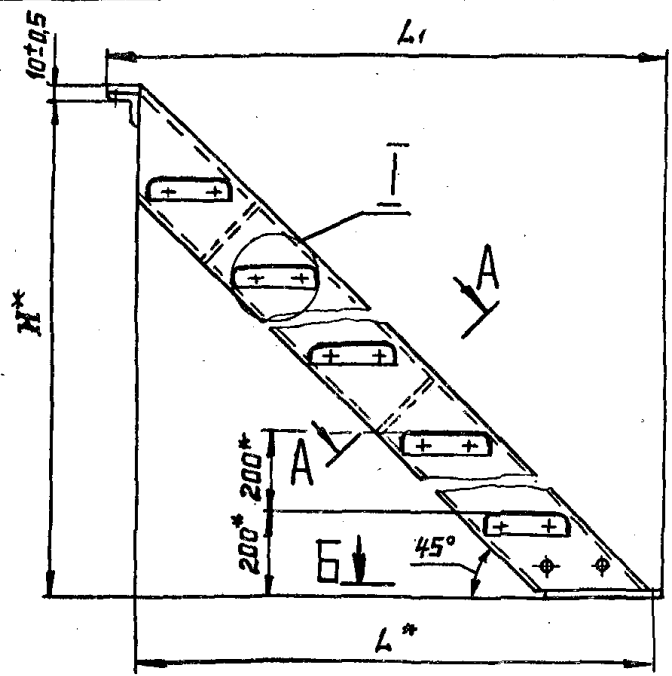
Рядовый номер	Зона	Для исполнения 1 с порядковым номером	Обозначение	Кол	Примечания
		Поз. 5 Болт М12х30	58.019 ГОСТ 7798-70		
		-12...-14; -33...-35		56	
		-15...-17; -36...-38		68	
		-18...-20; -39...-41		80	
		Поз. 6 Гайка М12	5.019 ГОСТ 5915-70		
		-00...-02; -21...-23		8	
		-03...-05; -24...-26		20	
		-06...-08; -27...-29		32	
		-09...-11; -30...-32		44	
		-12...-14; -33...-35		56	
		-15...-17; -36...-38		68	
		-18...-20; -39...-41		80	
		Поз. 7 Шайба 12	55 Г.019 ГОСТ 6402-70		
		-00...-02; -21...-23		8	
		-03...-05; -24...-26		20	
		-06...-08; -27...-29		32	
		-09...-11; -30...-32		44	
		-12...-14; -33...-35		56	
		-15...-17; -36...-38		68	
		-18...-20; -39...-41		80	
		Поз. 8 Шайба 12	01.019 ГОСТ 11371-78		
		-00...-02; -21...-23		8	
		-03...-05; -24...-26		20	
		-06...-08; -27...-29		32	
		-09...-11; -30...-32		44	
		-12...-14; -33...-35		56	
		-15...-17; -36...-38		68	
		-18...-20; -39...-41		80	
		1 Основное исполнение, не имеющее порядкового номера, обозначено „00“			
		1450.3-3.2 1.2.1.1.0.0		Ист	5



Обозначение	Л, мм	Материал	Масса, кг
1450.3-3.2 1.2.1.1.0.2	628-20	Уголок Б-75х75х6 ГОСТ 8509-72	4,3
-01	828-22	В Ст 3кп2 ГОСТ 535-79	5,7
-02	1028-24		7,1
-03	628-20	Уголок Б-75х75х6 ГОСТ 8509-72	4,3
-04	828-22	В Ст 3кп2 ГОСТ 535-79	5,7
-05	1028-24		7,1

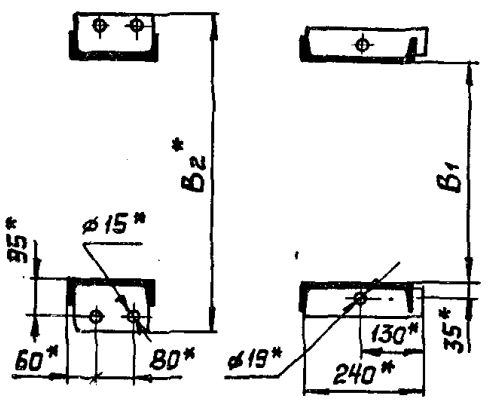
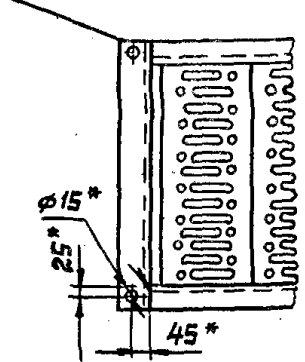
\*Размер для справок.

Изд. № 002/1		Листов в сборе		1450.3-3.2 1.2.1.1.0.2	
Уголок опорный				Ст. табл.	Листов в сборе
И. Контр. Понямаренко				Лист	Листов в сборе
Рук. пр. Ефимов					
Пров. Агапова					
Разработчик Борзнова					
С.н. таблица				Гипроаэропроект	



A-A повернуто B-B

ГОСТ 14771-76-Т1-УП-Д4



- 1.\* Размеры для справок.
2. Неуказанные предельные отклонения размеров по ГОСТ 23120-78.
3. Покрытие: Грунтовка ГФ-021 ТУ 6-10-1642-77, У, 6/1 (для исполнений - 00...-20), грунтовка ГФ-017 ОСТ 6-10-428-79, У, 6/1 (для исполнений - 21...-41), эмаль ПФ-133, серая, ГОСТ 926-63, У, 6/1, два слоя.
4. Маркировку выполнять по ГОСТ 23120-78.

Таблицу исполнений - см. на листе 2.

1450.3-3.2 1.2.1.0.0 СБ			Стадия	Масштаб
Марш лестничный МЛГШ 45			Р	1:10
Сборочный чертеж			Лист 1	Листов 2
Утв.	Кашкин	Лист	Инпроектгосконструкция	
И.контр.	Понимаренко	Лист		
Рук.пр.	Ефимов	Лист		
Пров.	Агапова	Лист		
Разраб.	Мельникова	Лист		

ИЛВ.4 под. Листов 1 всего 1 листов 2

Обозначение	Марка	Обозначение	Марка	H*, мм	B*, мм	B <sub>1</sub> , мм	B <sub>2</sub> *, мм	L*, мм	L <sub>1</sub> , мм	Масса, кг
1.450.3-32 1.2.1.1.0.0	МАГШ 45-6.6	1.450.3-3.2 1.2.1.1.0.0-21	МАГШ 45-6.6С	600	628	500	—	604	694	30,8
-01	МАГШ 45-6.8	-22	МАГШ 45-6.8С		828	700	—			33,7
-02	МАГШ 45-6.10	-23	МАГШ 45-6.10С		1028	900	—			37,6
-03	МАГШ 45-12.6	-24	МАГШ 45-12.6С	1200	628	500	730	1204	1294	64,4
-04	МАГШ 45-12.8	-25	МАГШ 45-12.8С		828	700	930			69,7
-05	МАГШ 45-12.10	-26	МАГШ 45-12.10С		1028	900	1130			75,0
-06	МАГШ 45-18.6	-27	МАГШ 45-18.6С	1800	628	500	730	1804	1894	97,3
-07	МАГШ 45-18.8	-28	МАГШ 45-18.8С		828	700	930			104,7
-08	МАГШ 45-18.10	-29	МАГШ 45-18.10С		1028	900	1130			112,5
-09	МАГШ 45-24.6	-30	МАГШ 45-24.6С	2400	628	500	730	2404	2494	130,1
-10	МАГШ 45-24.8	-31	МАГШ 45-24.8С		828	700	930			137,7
-11	МАГШ 45-24.10	-32	МАГШ 45-24.10С		1028	900	1130			150,0
-12	МАГШ 45-30.6	-33	МАГШ 45-30.6С	3000	628	500	730	3004	3094	162,9
-13	МАГШ 45-30.8	-34	МАГШ 45-30.8С		828	700	930			172,1
-14	МАГШ 45-30.10	-35	МАГШ 45-30.10С		1028	900	1130			191,2
-15	МАГШ 45-36.6	-36	МАГШ 45-36.6С	3600	628	500	730	3604	3694	195,1
-16	МАГШ 45-36.8	-37	МАГШ 45-36.8С		828	700	930			206,0
-17	МАГШ 45-36.10	-38	МАГШ 45-36.10С		1028	900	1130			224,2
-18	МАГШ 45-42.6	-39	МАГШ 45-42.6С	4200	628	500	730	4204	4294	228,6
-19	МАГШ 45-42.8	-40	МАГШ 45-42.8С		828	700	930			241,1
-20	МАГШ 45-42.10	-41	МАГШ 45-42.10С		1028	900	1130			261,3

1.450.3-32 1.2.1.1.00СБ

Июн

2

Формат Зона	Пов	Обозначение	Наименование	Кол	Приме- чание
			<u>Документация</u>		
A3		1450.3-3.2 1.2.1.1.1.0 СБ	Сборочный чертёж		

Формат Зона	Для исполнения с порядковым номером		Обозначение	Кол	Приме- чание
	<u>Переменные</u>		<u>данные</u>		
	<u>Детали</u>				
	Поз.1	Рёбра			
A4	-01		1450.3-3.2 1.2.1.1.1.1	2	
	-08		-01	2	
	-02		1450.3-3.2 1.2.1.1.1.1	3	
	-09		-01	3	
	-03		1450.3-3.2 1.2.1.1.1.1	4	
	-10		-01	4	
	-04		1450.3-3.2 1.2.1.1.1.1	5	
	-11		-01	5	

1450.3-3.2 1.2.1.1.1.0

Косоур

Итого	Копирован	Сделано	Проверено
и контрол	по	по	по
Рук. пр.	Борисова	Иванов	Петров
Проверено	Александров	Сидоров	Михайлов
Разработано	Светлов	Смирнов	Иванов

Копировал Тарасова

Формат А4

Формат Зона	Для исполнения с порядковым номером		Обозначение	Кол	Приме- чание
	Поз.1	Рёбра			13
A4	-05		1450.3-3.2 1.2.1.1.1.1	6	
	-12		-01	6	
	-06		1450.3-3.2 1.2.1.1.1.1	7	
	-13		-01	7	
	Поз. Планка	опорная			
A4	-00...-06		1450.3-3.2 1.2.1.1.1.2	1	
	-07...-13		-01	1	
	Поз. 3	Косоур			
A3	-00		1450.3-3.2 1.2.1.1.1.3	1	
	-01		-01	1	
	-02		-02	1	
	-03		-03	1	
	-04		-04	1	
	-05		-05	1	
	-06		-06	1	
	-07		-07	1	
	-08		-08	1	
	-09		-09	1	
	-10		-10	1	
	-11		-11	1	
	-12		-12	1	
	-13		-13	1	

1450.3-3.2 1.2.1.1.1.0

Копировал Тарасова

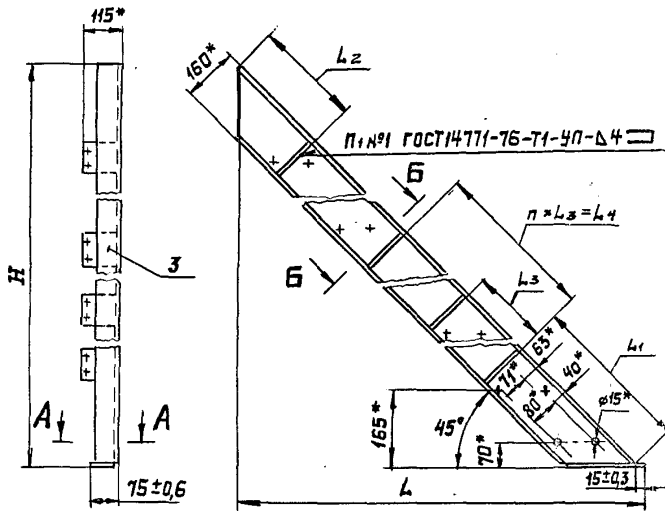
Формат А4

19931-04 14

Итого подшит и дата вложения

Итого подшит и дата вложения

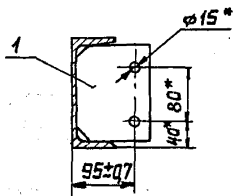
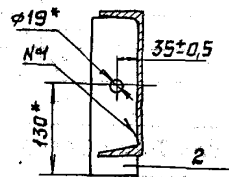
Размеры в мм



Обозначение	H	L	L1	L2	L3	L4	n	n1	Масса, кг
1.450.3-3.2 1.2.1.1.10	610	619	—	—	—	—	—	1	10,6
-01	1210	1219						3	23,5
-02	1810	1819						4	36,0
-03	2410	2419						5	48,5
-04	3010	3019	949	257	790			6	61,0
-05	3610	3619						7	73,2
-06	4210	4219						8	85,0
-07	610	619	—	—	—	—	—	1	10,6
-08	1210	1219						3	23,5
-09	1810	1819						4	36,0
-10	2410	2419	949	257	790			5	48,5
-11	3010	3019						6	61,0
-12	3610	3619						7	73,2
-13	4210	4219						8	85,0

A-A  
M1:5

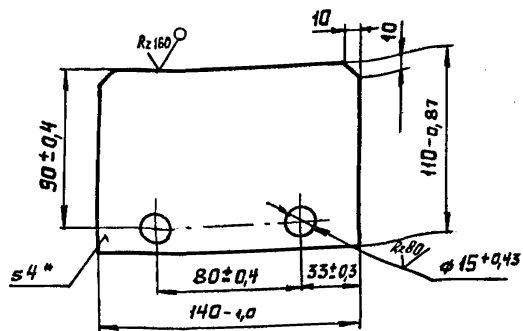
B-B  
M1:5



- 1.\* Размеры для справок.
2. Неуказанные предельные отклонения размеров по ГОСТ 23120-78.

				1.450.3-3.2 1.2.1.1.005		
				Косоур		
				Сборочный чертёж		
				Масштаб 1:10		
И.контр.	Кашкин	Л.И.	Л.И.	Р	Э.ч.	1:10
Рук.пр.	Ефимов	Л.И.	Л.И.	Лист	Листов	1
Пров.	Агапова	Л.И.	Л.И.			
Разраб.	Христенко	Л.И.	Л.И.			

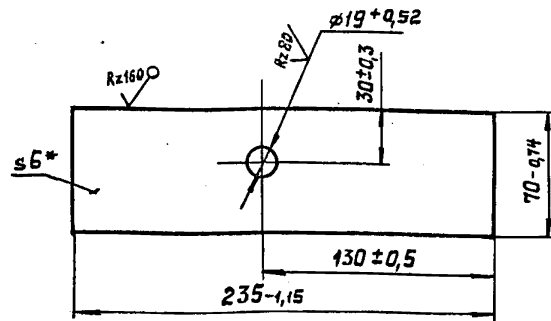
W(V)



Обозначение	Материал
1.450.3-3.2 1.2.1.1.1	Лист Б-ПН-4 ГОСТ 19903-74 В Ст 3кп 2 ГОСТ 14637-79
-01	Лист Б-ПН-4 ГОСТ 19903-74 В Ст 3сп 2 ГОСТ 14637-79

\* Размер для справок.

W(V)<sup>15</sup>



Обозначение	Материал
1.450.3-3.2 1.2.1.1.2	Лист Б-ПН-6 ГОСТ 19903-74 В Ст 3кп 2 ГОСТ 14637-79
-01	Лист Б-ПН-6 ГОСТ 19903-74 В Ст 3сп 2 ГОСТ 14637-79

\* Размер для справок.

Имя, Фамилия, Подпись и дата

1.450.3-3.2 1.2.1.1.1			
Ребро			
Стадия	Масса	Масштаб	
Р	0,47	1:2	
Лист		Листов 1	
См. таблицу			
Гипроспецтехконструкция			

И.контр.	Полоняренко	Дата	28.02.81
Рук.пр.	Ефимов	Дата	28.02.81
Пров.	Аглазова	Дата	28.02.81
Разработ.	Зарисаева	Дата	28.02.81

Имя, Фамилия, Подпись и дата

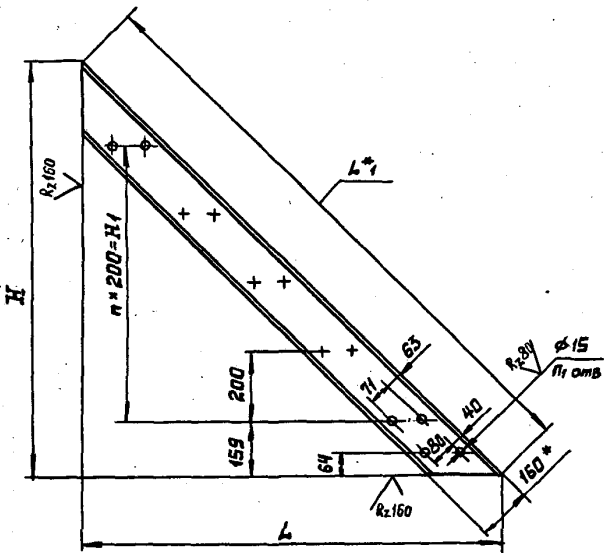
1.450.3-3.2 1.2.1.1.2			
Планка опорная			
Стадия	Масса	Масштаб	
Р	0,77	1:2	
Лист		Листов 1	
См. таблицу			
Гипроспецтехконструкция			

И.контр.	Полоняренко	Дата	28.02.81
Рук.пр.	Ефимов	Дата	28.02.81
Пров.	Аглазова	Дата	28.02.81
Разработ.	Зарисаева	Дата	28.02.81



Размеры в мм

√(√) 16



Обозначение	H	H1	L	L1	n	n1	Материал	Масса, кг
1.450.3-3.2 1.2.1.1.1.3	604±0,9	200	604±0,9	855	1	6	Швеллер 16 ГОСТ 8240-72 в ст 3 кл 2 ГОСТ 535-79	9,83
-01	1204±1,2	800	1204±1,2	1703	4	12		21,83
-02	1804±1,5	1400	1804±1,5	2551	7	18		33,84
-03	2404±1,7	2000	2404±1,7	3440	10	24		45,83
-04	3004±2,0	2600	3004±2,0	4249	13	30		57,85
-05	3604±2,2	3200	3604±2,2	5097	16	36		69,85
-06	4204±2,5	3800	4204±2,5	5946	19	42	81,90	
-07	604±0,9	200	604±0,9	855	1	6	Швеллер 16 ГОСТ 8240-72 в ст 3 кл 2 ГОСТ 535-79	9,83
-08	1204±1,2	800	1204±1,2	1703	4	12		21,83
-09	1804±1,5	1400	1804±1,5	2551	7	18		33,84
-10	2404±1,7	2000	2404±1,7	3440	10	24		45,83
-11	3004±2,0	2600	3004±2,0	4249	13	30		57,85
-12	3604±2,2	3200	3604±2,2	5097	16	36		69,85
-13	4204±2,5	3800	4204±2,5	5946	19	42		81,90

- 1.\* Размеры для справок.
2. Неуказанные предельные отклонения размеров по ГОСТ 23120-78.

				1.450.3-3.2 1.2.1.1.1.3		
				Косоур		
				Р	С.ч. табл.	Масштаб
				Лист	Листов	1
Контр.	Полномарш.	Инж.	Прош.			
Рук. пр.	Ефимов	Сидов	27/12/87			
Проб.	Агапова	Фили	27/12/87			
Резьб.	Мельникова	Килья	27/12/87			
				С.ч. таблицу		
				Гипропроектветкондрозия		

Формат Зона	Поз.	Обозначение	Наименование	Кол.	Приме- чание
			<u>Документация</u>		
A3		1450.3-3.2 1.2.1.1.2.0 СБ	Сборочный чертеж		

Формат Зона	Для исполнения с порядковым номером	Обозначение	Кол.	Приме- чание
	<u>Переменные</u>	<u>данные</u>		
		<u>Детали</u>		
	<u>Поз. 1</u>	<u>Ребро</u>		
A4	-01	1450.3-3.2 1.2.1.1.1	2	
	-08	-01	2	
	-02	1450.3-3.2 1.2.1.1.1	3	
	-09	-01	3	
	-03	1450.3-3.2 1.2.1.1.1	4	
	-10	-01	4	
	-04	1450.3-3.2 1.2.1.1.1	5	
	-11	-01	5	
	-05	1450.3-3.2 1.2.1.1.1	6	

1450.3-3.2 1.2.1.1.2.0

Косоур

Лист Лист Листов

Р 1 2

Бирюлевская конструкция

Копировал Тарасова

Формат А4

Формат Зона	Для исполнения с порядковым номером	Обозначение	Кол.	Приме- чание
	<u>Поз. 1</u>	<u>Ребро</u>		
A4	-12	1450.3-3.2 1.2.1.1.1-01	6	
	-06	1450.3-3.2 1.2.1.1.1	7	
	-13	-01	7	
	<u>Поз. 2</u>	<u>Планка опорная</u>		
A4	-00...-06	1450.3-3.2 1.2.1.1.2	1	
	-07...-13	-01	1	
	<u>Поз. 3</u>	<u>Косоур</u>		
A3	-00	1450.3-3.2 1.2.1.1.2.1	1	
	-01	-01	1	
	-02	-02	1	
	-03	-03	1	
	-04	-04	1	
	-05	-05	1	
	-06	-06	1	
	-07	-07	1	
	-08	-08	1	
	-09	-09	1	
	-10	-10	1	
	-11	-11	1	
	-12	-12	1	
	-13	-13	1	

1450.3-3.2 1.2.1.1.2.0

Копировал Тарасова

Формат А4

1997-04

18

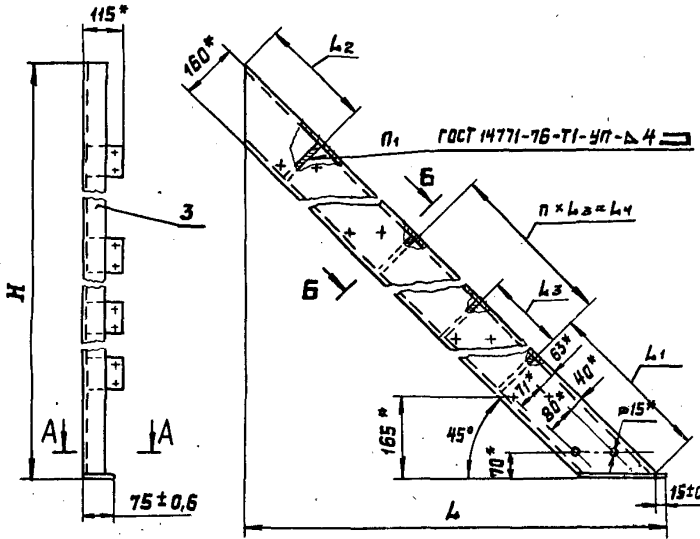
Изд. листы, листы и дата

Изд. листы, листы и дата

Утв. Калкмань  
Исполн. Тарасова  
Рук. пр. Балимов  
Провер. Астахова  
Разреш. М. В. Тарасова

Лист  
2

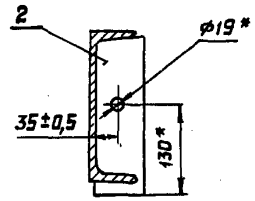
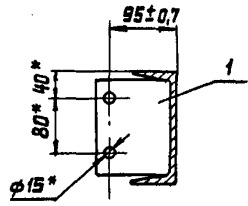
Размеры в мм



Обозначение	H	L	L1	L2	L3	L4	n	n1	Масса кг
1.450.3-3.2 1.2.1.1.2.0	610	619	—	—	—	—	—	1	10,6
-01	1210	1219	949	257	790	—	—	3	23,5
-02	1810	1819				790	1	4	36,0
-03	2410	2419				1580	2	5	48,5
-04	3010	3019				2370	3	6	61,0
-05	3610	3619				3160	4	7	73,2
-06	4210	4219	3950	5	8	86,0			
-07	610	619	—	—	—	—	—	1	10,6
-08	1210	1219	949	257	790	—	—	3	23,5
-09	1810	1819				790	1	4	36,0
-10	2410	2419				1580	2	5	48,5
-11	3010	3019				2370	3	6	61,0
-12	3610	3619				3160	4	7	73,2
-13	4210	4219	3950	5	8	86,0			

Б-Б повернуто  
M1:5

A-A  
M1:5

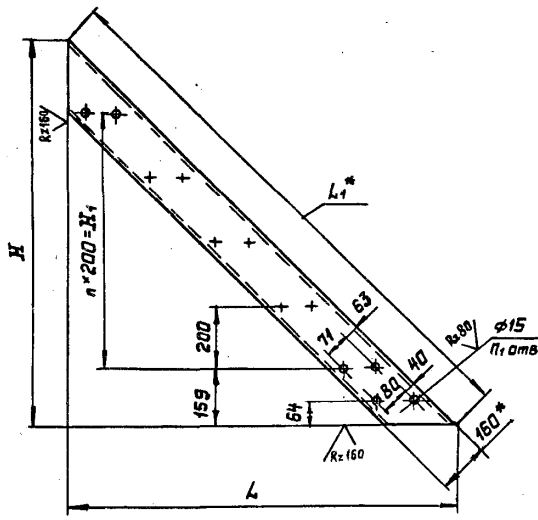


1.\* Размеры для справок.

2. Неуказанные предельные отклонения размеров - по ГОСТ 23120-78.

				1.450.3-3.2 1.2.1.1.2.0 СБ		
				Косоур		
				Сборочный чертеж		
				Стандарт	Масштаб	Материал
				P	См. табл.	1:10
				Лист	Листов 1	
				Гипроспецтехконструкция		
Этб.	Кашкинов	Корса	Рогов			
Н.контр.	Пономаренко	Селиванов	Селиванов			
Р.к.пр.	Ефимов	Селиванов	Селиванов			
Пров.	Агапова	Селиванов	Селиванов			
Удобр.	Хрисанова	Селиванов	Селиванов			

Размеры в мм



Обозначение	H	H <sub>1</sub>	L	L <sub>1</sub> *	n	n <sub>1</sub>	Материал	Масса, кг
1450.3-3.2 1.2.1.21	604±0,9	200	604±0,9	855	1	6	Швеллер 16 ГОСТ 8240-72 в СтЗкл 2 ГОСТ 535-79	9,83
-01	1204±1,2	800	1204±1,2	1703	4	12		21,83
-02	1804±1,5	1400	1804±1,5	2551	7	18		33,84
-03	2404±1,7	2000	2404±1,7	3400	10	24		45,83
-04	3004±2,0	2600	3004±2,0	4249	13	30		57,85
-05	3604±2,2	3200	3604±2,2	5097	16	36		79,85
-06	4204±2,5	3800	4204±2,5	5946	19	42	81,90	
-07	604±0,9	200	604±0,9	855	1	6	Швеллер 16 ГОСТ 8240-72 в СтЗкл 5 ГОСТ 535-79	9,80
-08	1204±1,2	800	1204±1,2	1703	4	12		21,83
-09	1804±1,5	1400	1804±1,5	2551	7	18		33,84
-10	2404±1,7	2000	2404±1,7	3400	10	24		45,83
-11	3004±2,0	2600	3004±2,0	4249	13	30		57,85
-12	3604±2,2	3200	3604±2,2	5097	16	36		79,85
-13	4204±2,5	3800	4204±2,5	5946	19	42		81,90

1.\* Размеры для справок.

2. Неуказанные предельные отклонения размеров - по ГОСТ 23120-78.

Изм. №, кол-во, листы и дата  
Зам. инж. А.И. Бата

1450.3-3.2 1.2.1.21

КОСОУР

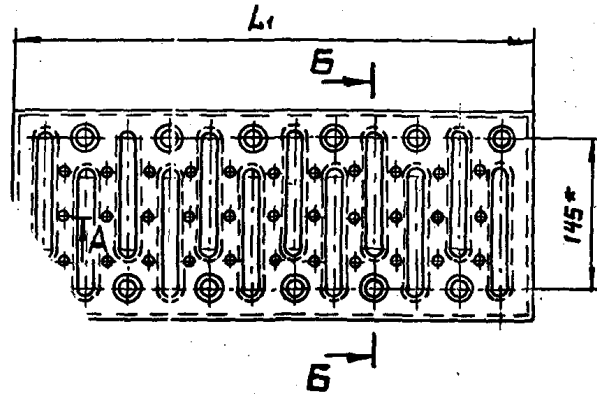
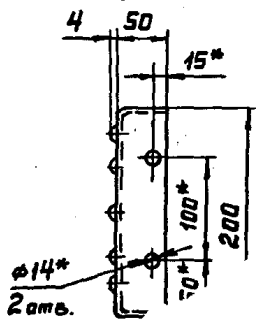
С.ч. табл. № 1

И.КОНТ.	Полупередел	Дата	20/07
Р.К.П.	ЕФИНОВ	Дата	27/07/81
Пр.об.	АГДОВА	Дата	27/07/81
Разр.	ХРИСТОВА	Дата	27/07/81

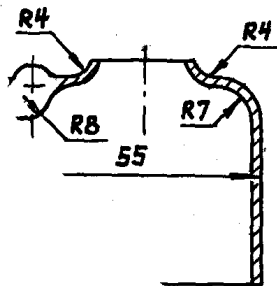
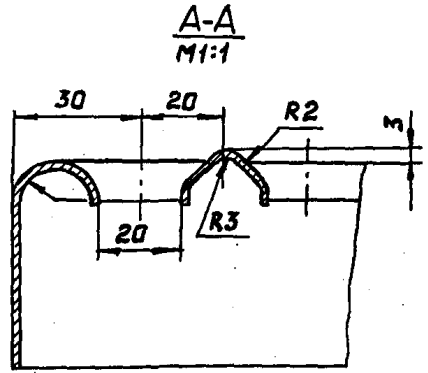
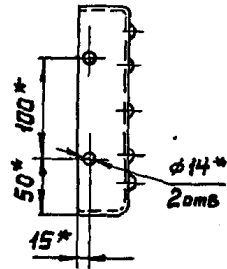
Лист 1 из 1

Листов 1

Исполнитель: [Signature]



вернуто

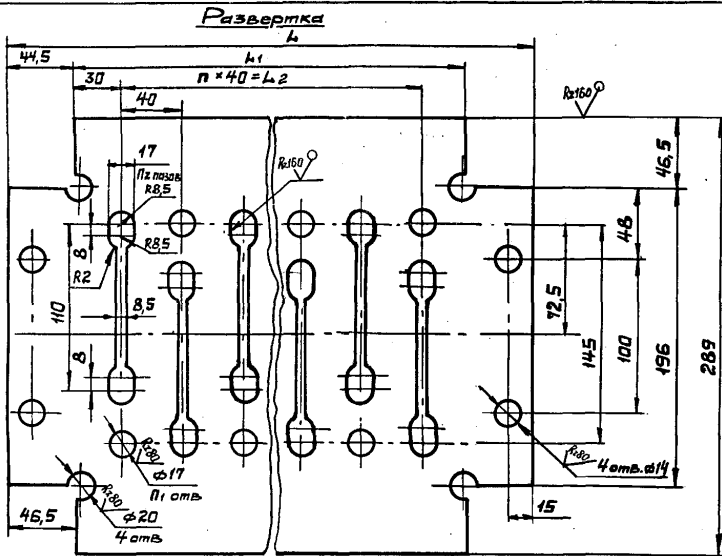


- 1\* Размеры для справок.
- 2 Неуказанные предельные отклонения размеров по СМБ.

Таблицу исполнений см. на листе 2.

				1.450.3-3.2 1.2.1.1.0.1		
				Ступень		
				Лист 1		Листов 2
				См. таблицу		
				Гипростройконструкция		

21  
 V(V)



Размеры в мм

Обозначение	L	L1	L2	n	n1	n2	Материал	Масса, кг
1450.3-3.2 1.2.1.1.0.1	589	500	440	11	12	12	Лист	2,23
-01	789	700	640	16	17	17	Б-ПН-2 ГОСТ19903-74	2,98
-02	989	900	840	21	22	22	ВСт3кп2 ГОСТ16523-70	3,76
-03	589	500	440	11	12	12	Лист	2,23
-04	789	700	640	16	17	17	Б-ПН-2 ГОСТ19903-74	2,98
-05	989	900	840	21	22	22	ВСт3кп5 ГОСТ16523-70	3,76

1450.3-3.2 1.2.1.1.0.1 Лист  
2

ИЗМ. А. Пед. Подпись и дата Взам. Инв. №

Формат Зона	Поз.	Обозначение	Наименование	кол.	Приме- чание
			<u>Документация</u>		
A3		1.450.3-3.2 1.2.1.2.0.0СБ	Сборочный чертеж		

Формат Зона	Для исполнения 1 с порядковым номером	Обозначение	Поз.	Приме- чание
	<u>Переменные</u>	<u>данные</u>		
	<u>Сборочные</u>	<u>единицы</u>		
	Поз.1	Косоур		
A4	-00...-02	1.450.3-3.2 1.2.1.1.1.0	1	
	-03...-05		-01 1	
	-06...-08		-02 1	
	-09...-11		-03 1	
	-12...-14		-04 1	
	-15...-17		-05 1	
	-18...-20		-06 1	
	-21...-23		-07 1	
	-24...-26		-08 1	

1.450.3-3.2 1.2.1.2.0.0

Учб. Кашкина	Формат А3	250х350	Марш лестничный МЛГФ 45	Станок	Лист	Листов
И.Кочетков	Формат А4	210х297		2	1	5
Дик. по Кашкиной	Формат А4	210х297		Гипропроектинструкция		
Удальцов	Формат А4	210х297				
Морозов	Формат А4	210х297				

Формат Зона	Для исполнения 1 с порядковым номером	Обозначение	кол.	Приме- чание
	Поз.1	Косоур		22
A4	-27...-29	1.450.3-3.2 1.2.1.1.1.0-09	1	
	-30...-32		-10 1	
	-33...-35		-11 1	
	-36...-38		-12 1	
	-39...-41		-13 1	
	Поз.2	Косоур		
A4	-00...-02	1.450.3-3.2 1.2.1.1.2.0	1	
	-03...-05		-01 1	
	-06...-08		-02 1	
	-09...-11		-03 1	
	-12...-14		-04 1	
	-15...-17		-05 1	
	-18...-20		-06 1	
	-21...-23		-07 1	
	-24...-26		-08 1	
	-27...-29		-09 1	
	-30...-32		-10 1	
	-33...-35		-11 1	
	-36...-38		-12 1	
	-39...-41		-13 1	

Учб. по Формату А4

1.450.3-3.2 1.2.1.2.0.0

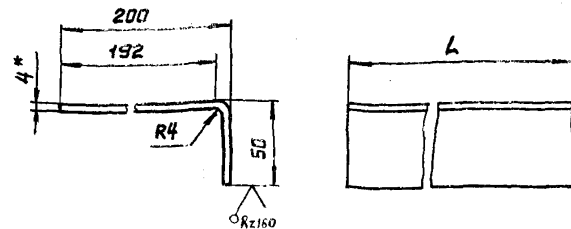
Копировал Тарасова Формат А4

Формы Зона	Для исполнения с 1 порядковым номером	Обозначение	Кол.	Приме- чание
		<u>Детали</u>		
		Поз. 3 Уголок опорный		
А4	-00; -03; -06; -09; -12; -15; -18	1450.3-32 1.2.1.0.2	1	
	-01; -04; -07; -10; -13; -16; -19		-01	1
	-02; -05; -08; -11; -14; -17; -20		-02	1
	-21; -24; -27; -30; -33; -36; -39		-03	1
	-22; -25; -28; -31; -34; -37; -40		-04	1
	-23; -26; -29; -32; -35; -38; -41		-05	1
		Поз. 4 Ступень		
А4	-00	1450.3-32 1.2.1.2.0.1	2	
	-01		-01	2
	-02		-02	2
	-21		-03	2
	-22		-04	2
	-23		-05	2
1450.3-32 1.2.1.2.0.0			Лист 3	

Формы Зона	Для исполнения с 1 порядковым номером	Обозначение	Кол.	Приме- чание
		Поз. 4 Ступень		23
А4	-03	1450.3-32 1.2.1.2.0.1	5	
	-04		-01	5
	-05		-02	5
	-24		-03	5
	-25		-04	5
	-26		-05	5
	-06	1450.3-32 1.2.1.2.0.1	8	
	-07		-01	8
	-08		-02	8
	-27		-03	8
	-28		-04	8
	-29		-05	8
	-09	1450.3-32 1.2.1.2.0.1	11	
	-10		-01	11
	-11		-02	11
	-30		-03	11
	-31		-04	11
	-32		-05	11
	-12	1450.3-32 1.2.1.2.0.1	14	
	-13		-01	14
	-14		-02	14
	-33		-03	14
	-34		-04	14
1450.3-32 1.2.1.2.0.0			Лист 4	



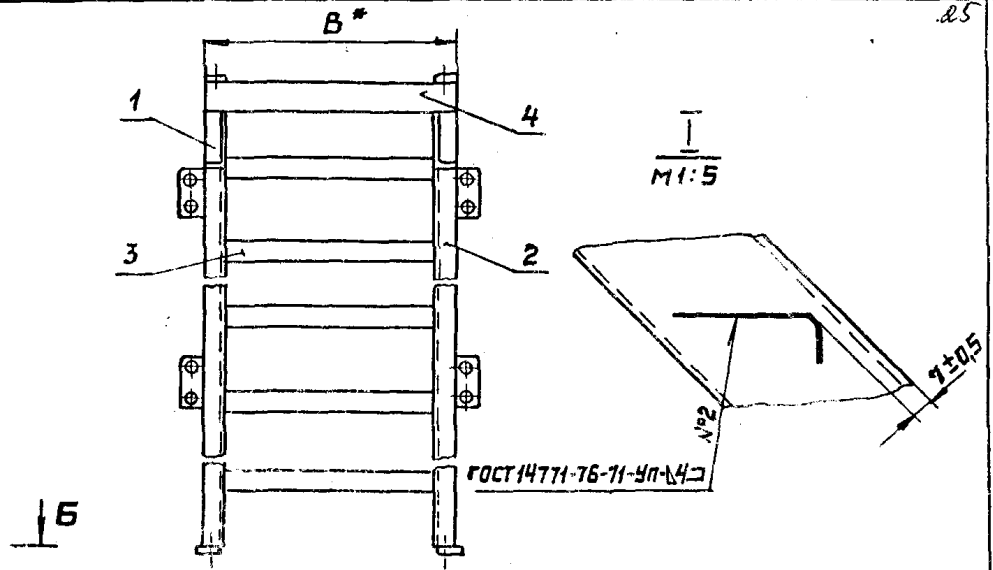
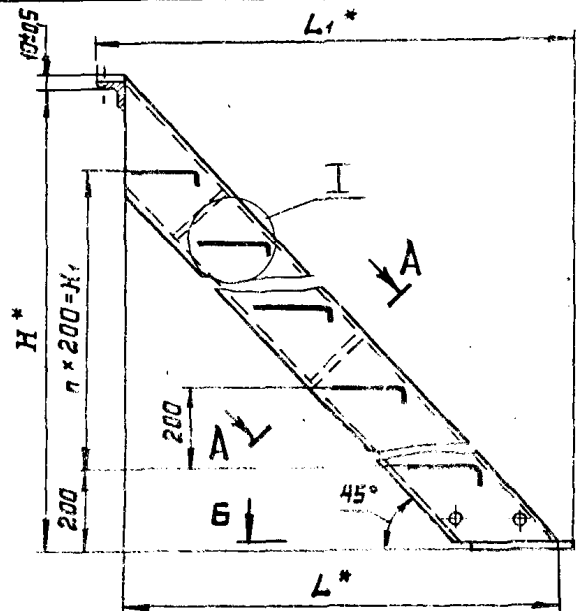
№ порядк. Элемент	Для исполнения с порядковым номером	Обозначение	Кол.	Приме- чание
	Поз.4	Ступень		
А4	-35	1450.3-3.2 1.2.1.2.0.1 -05	14	
	-15	1450.3-3.2 1.2.1.2.0.1	17	
	-16	-01	17	
	-17	-02	17	
	-36	-03	17	
	-37	-04	17	
	-38	-05	17	
	-18	1450.3-3.2 1.2.1.2.0.1	20	
	-19	-01	20	
	-20	-02	20	
	-39	-03	20	
	-40	-04	20	
	-41	-05	20	
Основное исполнение, не имеющее порядкового номера, обозначено „00.“				
1450.3-3.2 1.2.1.2.0.0				Лист 5



Обозначение	h, мм	Материал	Масса, кг
1450.3-3.2 1.2.1.2.0.1	500	Лист ромб. Д-ПН-40 в ст. 3 мм ГОСТ 8568-77	4,16
-01	700		5,80
-02	900		7,50
-03	500	Лист ромб. Д-ПН-40 в ст. 3 мм ГОСТ 8568-77	4,16
-04	700		5,80
-05	900		7,50

- \* Размер для справок.
- Неуказанные предельные отклонения размеров - по СМТ.

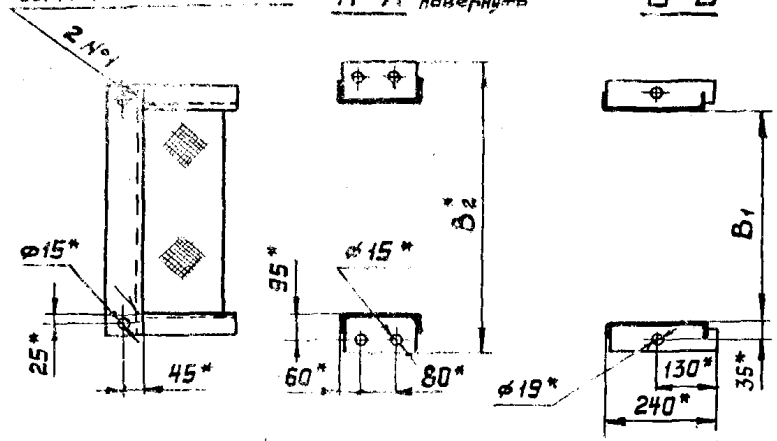
Имя, № прол., Подпись и дата	1450.3-3.2 1.2.1.2.0.1		
	Сталь	Масса	Масштаб
	Р	Ст. табл.	1:2
	Лист		Исполн.
И. контр. Пономаренко	Ст. таблицу		
Рж. пр. Ефимов	Инженер-конструктор		
Проект. Аляпов			
Разработ. Христанев			



ГОСТ 14771-76-71-УП-4Б

A-A повернуто

Б-Б



1. Размеры для справок
2. Неуказанные предельные отклонения размеров по ГОСТ 23120-78.
3. Покрытие: Грунтовка ГФ-021 ТУ6-10-1542-77, У, Б/1 (для исполнений - 00...-20), ГФ-017 ОСТ6-10-428-79, У, Б/1 (для исполнений - 21...-41), эмаль ПФ-133, серая, ГОСТ 925-63, У, Б/1, два слоя.
4. Маркировку выполнять по ГОСТ 23120-78.

Таблицу исполнений см. на листе 2.

1.450.3-3.2 1242.0.0 СБ				Станд.	Масса	Масштаб
Марш лестничный МЛГФ 4Б				Р	См. табл.	1:10
Сборочный чертеж				Лист 1	Листов 2	
Утв.	Кашкин	Дата	20.01.77	Г. Инженер-проектировщик		
И. котр.	Полуперева	Дата	17.01.77	Г. Инженер-проектировщик		
Рук. пр.	Ефимов	Дата	18.01.77	Г. Инженер-проектировщик		
Проб.	Афанов	Дата	18.01.77	Г. Инженер-проектировщик		
Разреш.	Мельникова	Дата	19.01.77	Г. Инженер-проектировщик		

И.В. Кривош. Подпись и дата. 18.01.77. Инв. № 12

Обозначение	Марка	Обозначение	Марка	H*, мм	H <sub>1</sub> , мм	B*, мм	B <sub>1</sub> , мм	B <sub>2</sub> , мм	L*, мм	L <sub>1</sub> , мм	n	Масса, кг
1450.3-32 1.2.1.2.00	МЛГФ45-6.6	1450.3-32 1.2.1.2.0.0-21	МЛГФ45-6.6С	600	200	628	500	604	694	1		34,1
-01	МЛГФ45-6.8	-22	МЛГФ45-6.8С			828	700					38,9
-02	МЛГФ45-6.10	-23	МЛГФ45-6.10С			1028	900					43,7
-03	МЛГФ45-12.6	-24	МЛГФ45-12.6С	1200	800	628	500	730	1204	1294	4	72,9
-04	МЛГФ45-12.8	-25	МЛГФ45-12.8С			828	700	930				82,5
-05	МЛГФ45-12.10	-26	МЛГФ45-12.10С			1028	900	1130				92,5
-06	МЛГФ45-18.6	-27	МЛГФ45-18.6С	1800	1400	628	500	730	1804	1894	7	110,6
-07	МЛГФ45-18.8	-28	МЛГФ45-18.8С			828	700	930				145,4
-08	МЛГФ45-18.10	-29	МЛГФ45-18.10С			1028	900	1130				140,6
-09	МЛГФ45-24.6	-30	МЛГФ45-24.6С	2400	2000	628	500	730	2404	2494	10	148,6
-10	МЛГФ45-24.8	-31	МЛГФ45-24.8С			828	700	930				168,2
-11	МЛГФ45-24.10	-32	МЛГФ45-24.10С			1028	900	1130				188,5
-12	МЛГФ45-30.6	-33	МЛГФ45-30.6С	3000	2600	628	500	730	3004	3094	13	186,4
-13	МЛГФ45-30.8	-34	МЛГФ45-30.8С			828	700	930				211,0
-14	МЛГФ45-30.10	-35	МЛГФ45-30.10С			1028	900	1130				236,3
-15	МЛГФ45-36.6	-36	МЛГФ45-36.6С	3600	3200	628	500	730	3604	3694	16	223,6
-16	МЛГФ45-36.8	-37	МЛГФ45-36.8С			828	700	930				253,3
-17	МЛГФ45-36.10	-38	МЛГФ45-36.10С			1028	900	1130				283,8
-18	МЛГФ45-42.6	-39	МЛГФ45-42.6С	4200	3800	628	500	730	4204	4294	19	262,1
-19	МЛГФ45-42.8	-40	МЛГФ45-42.8С			828	700	930				296,6
-20	МЛГФ45-42.10	-41	МЛГФ45-42.10С			1028	900	1130				332,4

1450.3-32 1.2.1.2.0.0

Лист

2

Формат	Зона	Поз.	Обозначение	Наименование	Кол.	Примечание
				<u>Документация</u>		
A3			1450.3-32 1.2.1.3.0.0 СБ	Сборочный чертеж		

Формат	Зона	Для исполнения с порядковым номером	Обозначение	Кол.	Примечание
			<u>Переменные данные</u>		
			<u>Сборочные единицы</u>		
		Поз.1	Косоур		
A4		-00...-02	1450.3-32 1.2.1.3.1.0	1	
		-03...-05		-01	1
		-06...-08		-02	1
		-09...-11		-03	1
		-12...-14		-04	1
		-15...-17		-05	1
		-18...-20		-06	1
		-21...-23		-07	1
		-24...-26		-08	1

1450.3-32 1.2.1.3.0.0

Марш лестничных  
МЛГРВ 45

Станд. Лист Листов  
Р 1 4  
Шпроектировщик  
Формат А4

Копировал Тарасова Формат А4

Формат	Зона	Для исполнения с порядковым номером	Обозначение	Кол.	Примечание
		Поз.1	Косоур		24
A4		-27...-29	1450.3-32 1.2.1.3.1.0-09	1	
		-30...-32		-10	1
		-33...-35		-11	1
		-36...-38		-12	1
		-39...-41		-13	1
		Поз.2	Косоур		
A4		-00...-02	1450.3-32 1.2.1.3.2.0	1	
		-03...-05		-01	1
		-06...-08		-02	1
		-09...-11		-03	1
		-12...-14		-04	1
		-15...-17		-05	1
		-18...-20		-06	1
		-21...-23		-07	1
		-24...-26		-08	1
		-27...-29		-09	1
		-30...-32		-10	1
		-33...-35		-11	1
		-36...-38		-12	1
		-39...-41		-13	1

1450.3-32 1.2.1.3.0.0

Копировал Тарасова Формат А4

Шп. и листы, дата, формат

Шп. и листы, дата, формат

Формат Зона	Для исполнения с порядковым номером	Обозначение	Кол.	Приме- чание
	Поз. 3	Ступень		
	-00	1.450.3-3.2 1.2.1.3.3.0	2	
	-01	-01	2	
	-02	-02	2	
	-21	-03	2	
	-22	-04	2	
	-23	-05	2	
	-03	1.450.3-3.2 1.2.1.3.3.0	5	
	-04	-01	5	
	-05	-02	5	
	-24	-03	5	
	-25	-04	5	
	-26	-05	5	
	-06	1.450.3-3.2 1.2.1.3.3.0	8	
	-07	-01	8	
	-08	-02	8	
	-27	-03	8	
	-28	-04	8	
	-29	-05	8	
	-09	1.450.3-3.2 1.2.1.3.3.0	11	
	-10	-01	11	
	-11	-02	11	
	-30	-03	11	
	-31	-04	11	
	-32	-05	11	
	-12	1.450.3-3.2 1.2.1.3.3.0	14	
	-13	-01	14	
	-14	-02	14	
	-33	-03	14	
	-34	-04	14	

1.450.3-3.2 1.2.1.3.0.0 Лист  
3

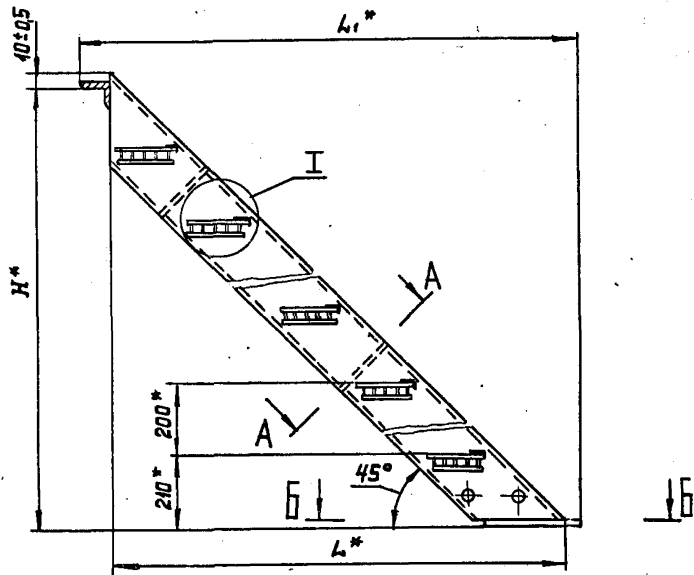
Копировал Тарасова Формат А4

Циф. № подл. Подл. и дата 3304.04.87

Формат Зона	Для исполнения с порядковым номером	Обозначение	Кол.	Приме- чание
	Поз. 3	Ступень		
	-35	1.450.3-3.2 1.2.1.3.3.0-05	14	
	-15	1.450.3-3.2 1.2.1.3.3.0	17	
	-16	-01	17	
	-17	-02	17	
	-36	-03	17	
	-37	-04	17	
	-38	-05	17	
	-18	1.450.3-3.2 1.2.1.3.3.0	20	
	-19	-01	20	
	-20	-02	20	
	-39	-03	20	
	-40	-04	20	
	-41	-05	20	
		Детали		
		Поз. 4 Уголок опорный		
	-00; -03; -06; -09; -12			
	-15; -18; -20	1.450.3-3.2 1.2.2.1.0.1	1	
	-01; -04; -07; -10; -13;			
	-16; -19	-01	1	
	-02; -05; -08; -11; -14; -17	-02	1	
	-21; -24; -27; -30; -33;			
	-36; -39	-03	1	
	-22; -25; -28; -31; -34;			
	-37; -40	-04	1	
	-23; -26; -29; -32; -35			
	-38; -41	-05	1	

1.450.3-3.2 1.2.1.3.0.0 Лист  
4

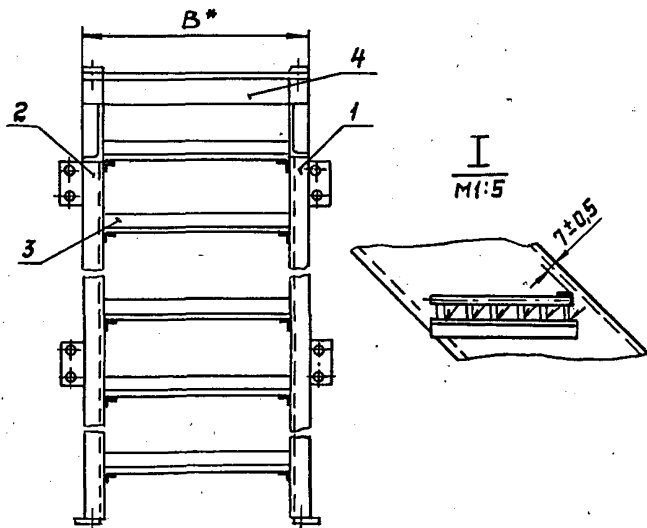
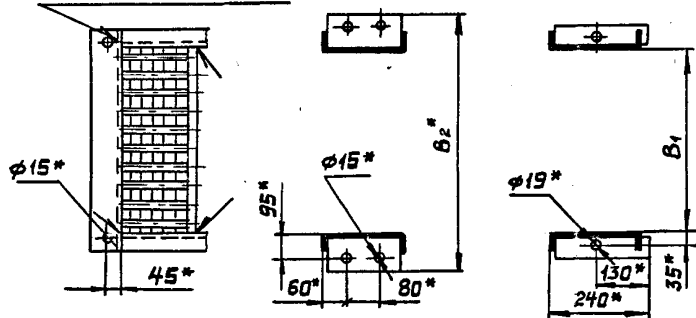
Копировал Тарасова Формат А4



ГОСТ 14711-76-Т1-УП-Б 4

A-A повернуто

B-B



- 1.\* Размеры для справок
2. Неуказанные предельные отклонения размеров по ГОСТ 23120-78.
3. Покрытие: Грунтовка ГФ-021 ТУ-6-10-1642-77, У, 6/1 (для исполнений - 00...-20) или ГФ-017 ОСТ 6-10-428-79, У, 6/1 (для исполнений - 21...-41), эмаль ПФ-133, серая, ГОСТ 926-82, У, 6/1, 28а слоя.
4. Маркировку выполнять по ГОСТ 23120-78.

Таблицу исполнений см. на листе 2.

				14503-3.2 1.2.1.30.0СБ		
				Марш лестничный		
				МЛГРВ 45		
				Сборочный чертеж		
				Сталь 9	Масса табл.	Масштаб
				P		1:10
				Лист 1 из листов 2		
				Гипроспецлестконструкция		
И.т.в.	Кашкинов	С.И.	В.И.			
И.контр.	Понятов	Л.И.	В.И.			
Р.к.пр.	Ефинов	В.И.	В.И.			
Пр.ав.	Агапова	В.И.	В.И.			
Разр.б.	Пельникова	В.И.	В.И.			

И.т.в. А.И. Понятов. Проверка к сборке В.И. Понятов

Размеры в мм

Обозначение	Марка	Обозначение	Марка	H*	B*	B1	B2*	L*	L*	Масса, кг
1450.3-32 1.2.1.3.0.0	МЛГРВ 45-6.6	1450.3-32 1.2.1.3.0.0-21	МЛГРВ 45-6.6С	600	640	500	-	604	690	34,0
-01	МЛГРВ 45-6.8	-22 МЛГРВ 45-6.8С	840		700	-	37,0			
-02	МЛГРВ 45-6.10	-23 МЛГРВ 45-6.10С	1040		900	-	40,5			
-03	МЛГРВ 45-12.6	-24 МЛГРВ 45-12.6С	1200	640	500	750	1204	1290	72,5	
-04	МЛГРВ 45-12.8	-25 МЛГРВ 45-12.8С		840	700	950			78,5	
-05	МЛГРВ 45-12.10	-26 МЛГРВ 45-12.10С		1040	900	1150			84,0	
-06	МЛГРВ 45-18.6	-27 МЛГРВ 45-18.6С	1800	640	500	750	1804	1890	110,0	
-07	МЛГРВ 45-18.8	-28 МЛГРВ 45-18.8С		840	700	950			118,5	
-08	МЛГРВ 45-18.10	-29 МЛГРВ 45-18.10С		1040	900	1150			126,5	
-09	МЛГРВ 45-24.6	-30 МЛГРВ 45-24.6С	2400	640	500	750	2404	2490	147,0	
-10	МЛГРВ 45-24.8	-31 МЛГРВ 45-24.8С		890	700	950			158,5	
-11	МЛГРВ 45-24.10	-32 МЛГРВ 45-24.10С		1040	900	1150			169,0	
-12	МЛГРВ 45-30.6	-33 МЛГРВ 45-30.6С	3000	640	500	750	3004	3090	184,0	
-13	МЛГРВ 45-30.8	-34 МЛГРВ 45-30.8С		840	700	950			198,5	
-14	МЛГРВ 45-30.10	-35 МЛГРВ 45-30.10С		1040	900	1150			212,0	
-15	МЛГРВ 45-36.6	-36 МЛГРВ 45-36.6С	3600	640	500	750	3604	3690	221,5	
-16	МЛГРВ 45-36.8	-37 МЛГРВ 45-36.8С		840	700	950			238,5	
-17	МЛГРВ 45-36.10	-38 МЛГРВ 45-36.10С		1040	900	1150			254,5	
-18	МЛГРВ 45-42.6	-39 МЛГРВ 45-42.6С	4200	640	500	750	4204	4290	259,0	
-19	МЛГРВ 45-42.8	-40 МЛГРВ 45-42.8С		840	700	950			279,0	
-20	МЛГРВ 45-42.10	-41 МЛГРВ 45-42.10С		1040	900	1150			297,0	

1.450.3-32 1.2.1.3.0.0СБ

Лист  
2

Копированная таблица

Формат А3

Формат Зона	Поз.	Обозначение	Наименование	Кол.	Приме- чание
			<u>Документация</u>		
A3		1450.3-3.2 1.2.1.3.1.0 СБ	Сборочный чертёж		

Формат Зона	Для исполнения <sup>1</sup> с порядковым номером	Обозначение	Кол.	Приме- чание
		<u>Переменные данные</u>		
		<u>Детали</u>		
	Поз.1	Планка опорная		
A4	-00...-06	1.450.3-3.2 1.2.1.3.1.1	1	
	-07...-13		-01 1	
	Поз.2	Косоур		
A3	-00	1.450.3-3.2 1.2.1.3.1.2	1	
	-01		-01 1	
	-02		-02 1	
	-03		-03 1	
	-04		-04 1	

1450.3-3.2 1.2.1.3.1.0

Косоур

Лист Листов

Р 1 3

Гипроспецгипроинструкция

Копировал Тарасова Формат А4

Формат Зона	Для исполнения <sup>1</sup> с порядковым номером	Обозначение	Кол.	Приме- чание
	Поз.2	Косоур		31
A3	-05	1.450.3-3.2 1.2.1.3.1.2 -05	1	
	-06		-06 1	
	-07		-07 1	
	-08		-08 1	
	-09		-09 1	
	-10		-10 1	
	-11		-11 1	
	-12		-12 1	
	-13		-13 1	
	Поз.3	Опоры		
		Узелок 5-32x20x3 ГОСТ 8510-72		
		Вст 3 кл 2 ГОСТ 535-79		
		L = 185B7		
B4	-00	1.450.3-3.2 1.2.1.3.1.3	2	
	-01	1.450.3-3.2 1.2.1.3.1.3	5	
	-02	1.450.3-3.2 1.2.1.3.1.3	8	
	-03	1.450.3-3.2 1.2.1.3.1.3.	11	
	-04	1.450.3-3.2 1.2.1.3.1.3	14	
	-05	1.450.3-3.2 1.2.1.3.1.3	17	
	-06	1.450.3-3.2 1.2.1.3.1.3	20	
		<sup>1</sup> Основное исполнение не имеющее порядкового номера, обозначено „00“		

1450.3-3.2 1.2.1.3.1.0

Лист  
2

Копировал Тарасова Формат А4

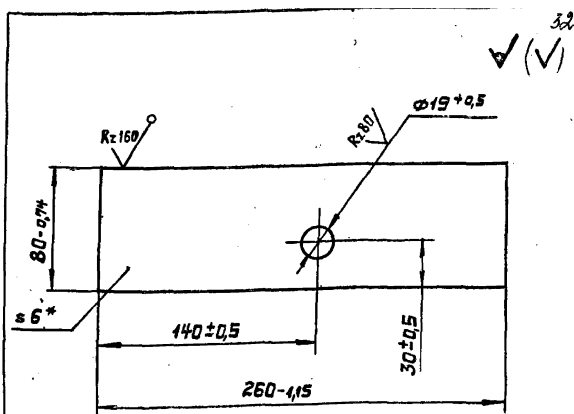
Умк. Младш. Подп. и дат. о. Форм. А4

Умк. Младш. Подп. и дат. о. Форм. А4

Чтв. Кашкинов Евал 26.02  
И. Конт. Юнмаренко 28.02  
М.к. п.в. Сидимов 28.02  
П.р.в.в. Артемова 28.02  
П.р.в.в. Цветкова 28.02



Формат	Знач	Для исполнения с порядковым номером	Обозначение	Код	Примечание
		Поз.3	Опоры		
			Уголок Б-32×20×3 ГОСТ 8510-72		
			В Ст 3сп ГОСТ 535-79		
			L=185B7		
Б4	-07	1450.3-3.2 1.21.3.1.3 -01	2		
	-08	1450.3-3.2 1.21.3.1.3 -01	5		
	-09	1450.3-3.2 1.21.3.1.3 -01	8		
	-10	1450.3-3.2 1.21.3.1.3 -01	11		
	-11	1450.3-3.2 1.21.3.1.3 -01	14		
	-12	1450.3-3.2 1.21.3.1.3 -01	17		
	-13	1450.3-3.2 1.21.3.1.3 -01	20		
		Поз.4	Ребро		
А4	-01	1450.3-3.2 1.22.1.1.2	2		
	-08		-01 2		
	-02	1450.3-3.2 1.22.1.1.2	3		
	-09		-01 3		
	-03	1450.3-3.2 1.22.1.1.2	4		
	-10		-01 4		
	-04	1450.3-3.2 1.22.1.1.2	5		
	-11		-01 5		
	-05	1450.3-3.2 1.22.1.1.2	6		
	-12		-01 6		
	-06	1450.3-3.2 1.22.1.1.2	7		
	-13		-01 7		
		1450.3-3.2 1.21.3.1.0	лист		
			3		

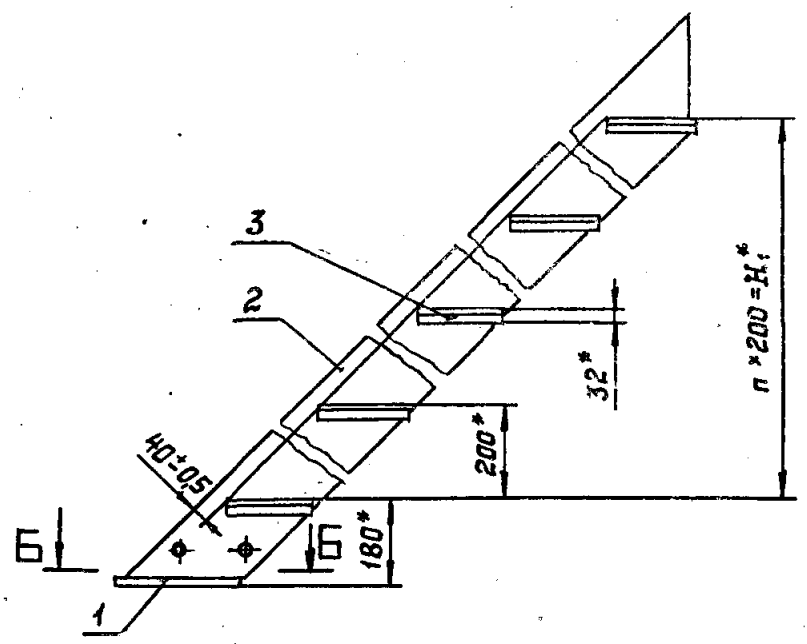
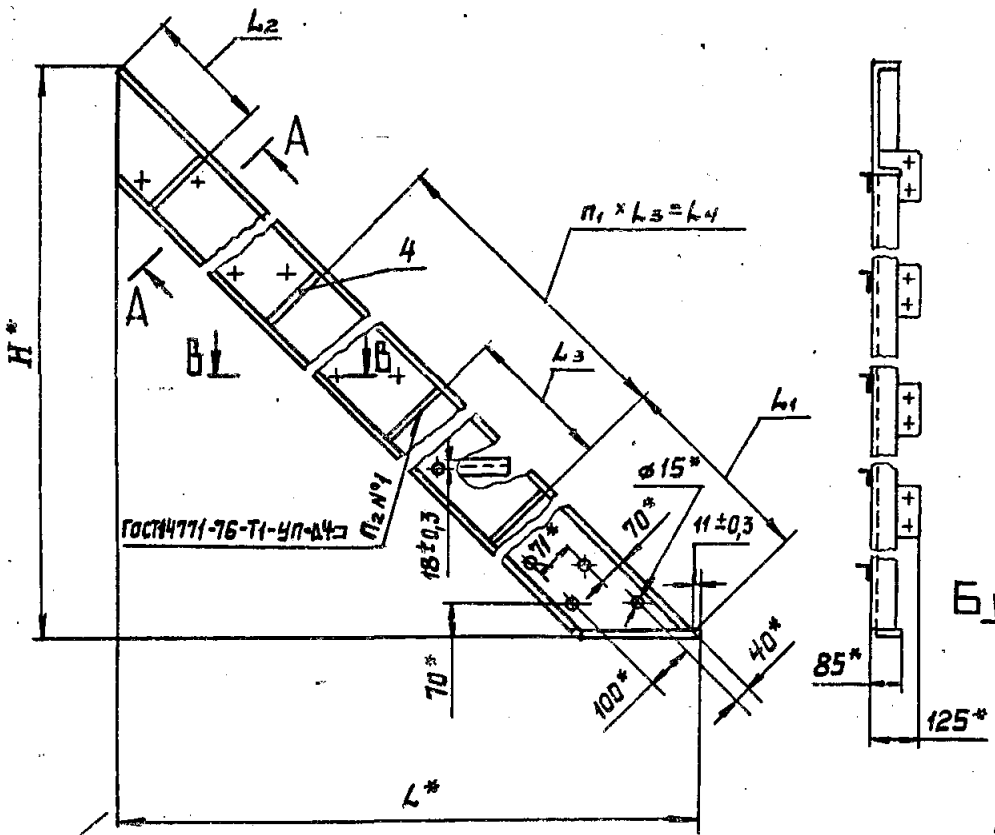


Обозначение	Материал
1450.3-3.2 1.21.3.1.1	лист 6-ПН-6 ГОСТ 19903-74 В Ст 3сп 2 ГОСТ 14637-79
-01	лист 6-ПН-6 ГОСТ 19903-74 В Ст 3сп ГОСТ 14637-79

\* Размер для справок.

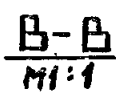
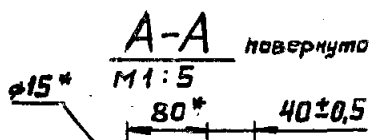
М.В. № табл. Подпись и дата

1450.3-3.2 1.21.3.1.1			Сталь	Плотность	Удельный вес
Планка опорная			Р	0,97	1:2
См. таблицу			лист	лист 1	
И.Контр.	Полонерево	10.08.79			
С.К.пр.	Б.Филимов	10.08.79			
Проект.	А.Голова	10.08.79			
Разработ.	Ю.Дин	10.08.79			



1. Сварку дет. поз. 2 и 3 допускается выполнять по ГОСТ 14776-79-Т1-УП-Д4.
- 2.\* Размеры для справок.
3. Неуказанные предельные отклонения размеров - по ГОСТ 23120-78.

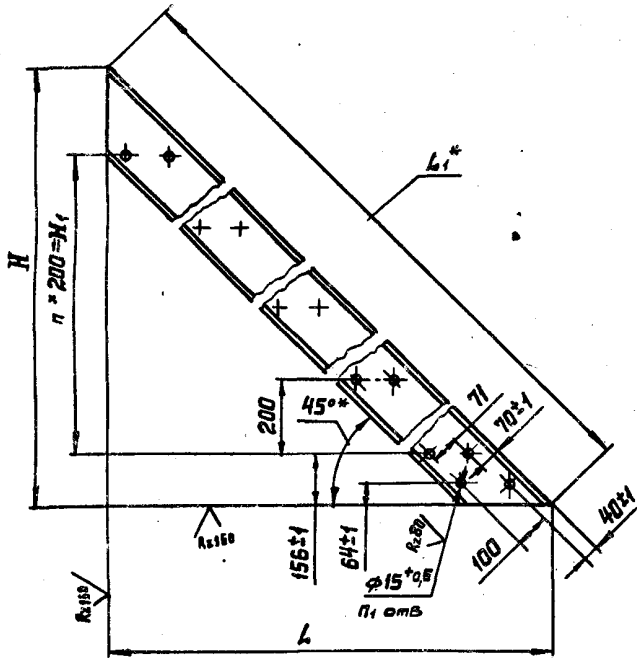
Таблицу исполнений см. на листе 2.



				<b>1.450.3-3.2 1.2.1.3.1.0СБ</b>		
				<b>КОСОУР</b>		
				Сборочный чертеж		
Итв.	Кашкин	Вел	Вел	Сталь	Масса	Масштаб
Н.контр.	Поломаренко	Вел	Вел	Р	См. табл.	1:10
Руч.пр.	Ефимов	Вел	Вел	Лист 1	Листов 2	
Пров.	Арапова	Вел	Вел	Гипростройинженерный институт		
Разреш.	Юдин	Вел	Вел			

## Размеры в мм

Обозначение	H*	H <sub>1</sub> *	L*	L <sub>1</sub>	L <sub>2</sub>	L <sub>3</sub>	L <sub>4</sub>	n	n <sub>1</sub>	n <sub>2</sub>	n <sub>3</sub>	Масса, кг
1.450.3-3.2 1.2.1.3.1.0	610	200	615	-	-	-	-	1	-	1	4	12,4
-01	1210	800	1215				-	4	-	3	10	28,0
-02	1810	1400	1815				790	7	1	4	16	43,1
-03	2410	2000	2415				1580	10	2	5	22	58,1
-04	3010	2600	3015	949	257	790	2370	13	3	6	28	73,2
-05	3610	3200	3615				3160	16	4	7	34	88,2
-06	4210	3800	4215				3950	19	5	8	40	103,3
-07	610	200	615	-	-	-	-	1	-	1	4	12,4
-08	1210	800	1215				-	4	-	3	10	28,0
-09	1810	1400	1815				790	7	1	4	16	43,1
-10	2410	2000	2415	949	257	790	1580	10	2	5	22	58,1
-11	3010	2600	3015				2370	13	3	6	28	73,2
-12	3610	3200	3615				3160	16	4	7	34	88,2
-13	4210	3800	4215				3950	19	5	8	40	103,3



Обозначение	H	H <sub>1</sub>	L	L <sub>1</sub> <sup>*</sup>	n	n <sub>1</sub>	Материал	Масса, кг
1.450.3-3.2 1.2.1.3.1.2	604±0,9	200	604±0,9	855	1	6	Швеллер 18 Гост 8240-72 вст 3 кп 2 гост 535-79	10,96
-01	1204±1,2	800	1204±1,2	1703	4	12		24,74
-02	1804±1,5	1400	1804±1,5	2551	7	18		38,52
-03	2404±1,7	2000	2404±1,7	3400	10	24		52,32
-04	3004±2,0	2600	3004±2,0	4249	13	30		66,12
-05	3604±2,2	3200	3604±2,2	5097	16	36		79,9
-06	4204±2,5	3800	4204±2,5	5946	19	42		93,69
-07	604±0,9	200	604±0,9	855	1	6	Швеллер 18 Гост 8240-72 вст 3 кп 2 гост 535-79	10,96
-08	1204±1,2	800	1204±1,2	1703	4	12		24,74
-09	1804±1,5	1400	1804±1,5	2551	7	18		38,52
-10	2404±1,7	2000	2404±1,7	3400	10	24		52,32
-11	3004±2,0	2600	3004±2,0	4249	13	30		66,12
-12	3604±2,2	3200	3604±2,2	5097	16	36		79,9
-13	4204±2,5	3800	4204±2,5	5946	19	42		93,69

- 1. \*Размеры для справок.
- 2. Неуказанные предельные отклонения размеров - по ГОСТ 23120-78

ИЗМ. № 1-2008. Внесены в Единый Реестр Изменений к Единому стандарту

1.450.3-3.2 1.2.1.3.1.2					
Косоур			Стадия	Масса	Масштаб
			P	См. табл.	1:10
			Лист	Листов 1	
И.И.И.	И.И.И.	И.И.И.	И.И.И.	И.И.И.	И.И.И.
И.И.И.	И.И.И.	И.И.И.	И.И.И.	И.И.И.	И.И.И.
И.И.И.	И.И.И.	И.И.И.	И.И.И.	И.И.И.	И.И.И.
И.И.И.	И.И.И.	И.И.И.	И.И.И.	И.И.И.	И.И.И.

Формат	Зона	Поз.	Обозначение	Наименование	Кол.	Примечание
				<u>Документация</u>		
A3			1.450.3-3.2 1.2.1.3.2.0 СБ	Сборочный чертеж		

Формат	Зона	Поз.	Обозначение	Наименование	Кол.	Примечание
			Для исполнения 1 с порядковым номером			
			<u>Переменные данные</u>			
			<u>Детали</u>			
			Поз.1	Планка опорная		
A4			-00...-06	1.450.3-3.2 1.2.1.3.1.1	1	
			-07...-13		-01	1
			Поз.2	Косоур		
A3			-00	1.450.3-3.2 1.2.1.3.2.1	1	
			-01		-01	1
			-02		-02	1
			-03		-03	1
			-04		-04	1

1.450.3-3.2 1.2.1.3.2.0

Косоур

Лист 1 из 4  
Госпроектэкономспецдизайн

Копировал Тарасова Формат А4

Формат	Зона	Поз.	Обозначение	Наименование	Кол.	Примечание
			Для исполнения 1 с порядковым номером			
			Поз.2	Косоур		
A3			-05	1.450.3-3.2 1.2.1.3.2.1-05	1	
			-06		-06	1
			-07		-07	1
			-08		-08	1
			-09		-09	1
			-10		-10	1
			-11		-11	1
			-12		-12	1
			-13		-13	1
			Поз.3	Опоры		
			Угелок Б-32x20x3	ГОСТ 8510-72		
			ВСтЗкпЕ	ГОСТ 535-79		
				L=185 В7		
A4			-00	1.450.3-3.2 1.2.1.3.2.2	2	
			-01	1.450.3-3.2 1.2.1.3.2.2	5	
			-02	1.450.3-3.2 1.2.1.3.2.2	8	
			-03	1.450.3-3.2 1.2.1.3.2.2	11	
			-04	1.450.3-3.2 1.2.1.3.2.2	14	
			-05	1.450.3-3.2 1.2.1.3.2.2	17	
			-06	1.450.3-3.2 1.2.1.3.2.2	20	

1.450.3-3.2 1.2.1.3.2.0

Копировал Тарасова Формат А4  
19931-04 37

Лист 1 из 4. Подл. и дата. 19931-04

Лист 1 из 4. Подл. и дата. 19931-04

Имя: Косичкина  
И.контр: [blank]  
Рис. №: [blank]  
Проект: [blank]  
Разреш: [blank]

Формат Зона	Для исполнения с порядковым номером	Обозначение	Кол.	Приме- чание
		Поз. 3 Опоры		
		Уголок Б-32х 20х3 ГОСТ 8510-72		
		в Ст 3 сп5 ГОСТ 535-79		
		L = 185 В7		
Б4	-07	1450.3-3.2 12.13.2.2-01	2	
	-08	1450.3-3.2 12.13.2.2-01	5	
	-09	1450.3-3.2 12.13.2.2-01	8	
	-10	1450.3-3.2 12.13.2.2-01	11	
	-11	1450.3-3.2 12.13.2.2-01	14	
	-12	1450.3-3.2 12.13.2.2-01	17	
	-13	1450.3-3.2 12.13.2.2-01	20	
		Поз. 4 Ребро		
А4	-01	1450.3-3.2 12.2.1.1.2	2	
	-08	-01	2	
	-02	1450.3-3.2 12.2.1.1.2	3	
	-09	-01	3	
	-03	1450.3-3.2 12.2.1.1.2	4	
	-10	-01	4	

1450.3-3.2 12.13.2.0

Лист

3

Копировал Тарасова

Формат А4

Формат Зона	Для исполнения <sup>1</sup> с порядковым номером	Обозначение	Кол.	Приме- чание
		Поз. 5 Ребро		37
А4	-04	1450.3-3.2 12.2.1.1.2	5	
	-11	-01	5	
	-05	1450.3-3.2 12.2.1.1.2	6	
	-12	-01	6	
	-06	1450.3-3.2 12.2.1.1.2	7	
	-13	-01	7	
		<sup>1</sup> Основное исполнение, не имеющее порядкового номера, обозначено "00"		

1450.3-3.2 12.1.3.2.0

Лист

4

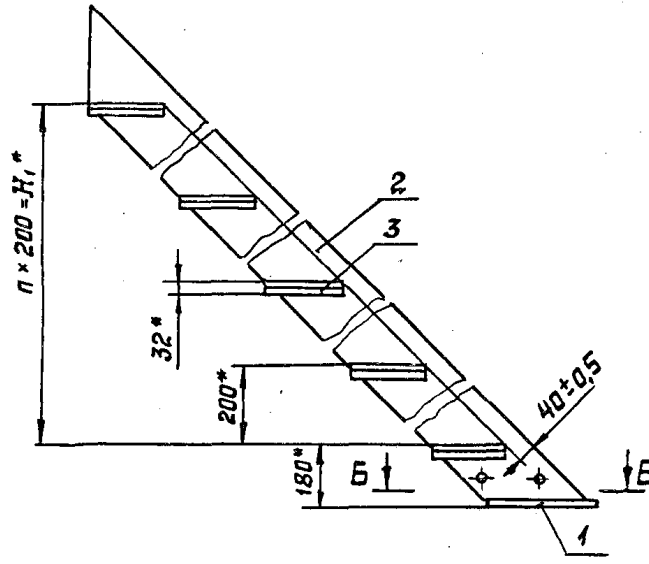
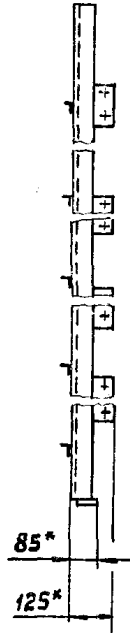
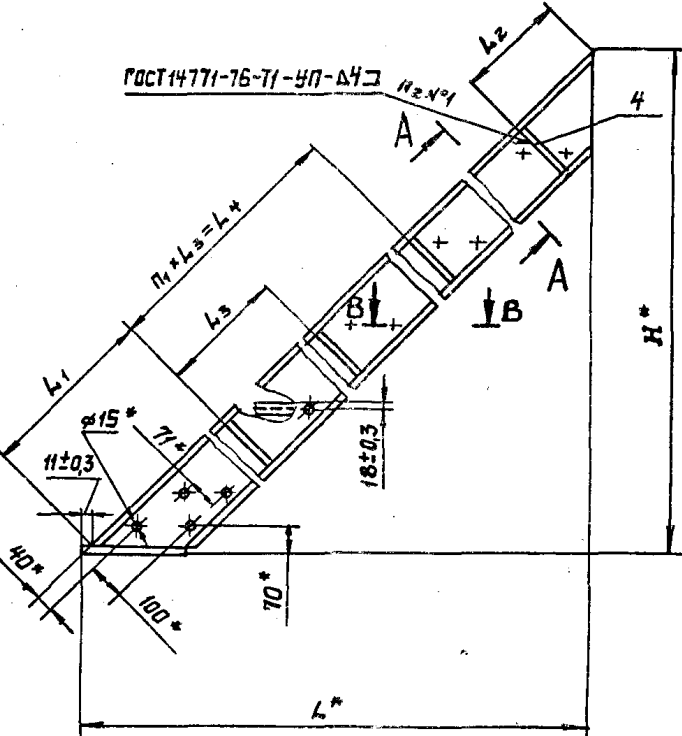
Копировал Тарасова

Формат А4

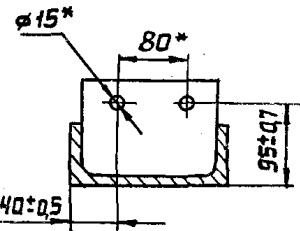
Шкала 1:1 Подл. и дата в формате А4

Шкала 1:1 Подл. и дата в формате А4

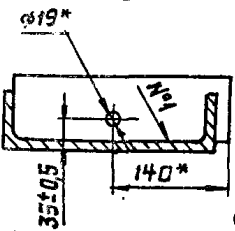
ГОСТ 14771-76-Т1-УП-Д4



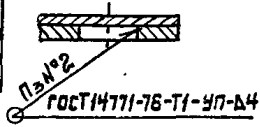
A-A повернуто  
M1:5



B-B  
M1:5



B-B  
M1:1



1. Сварку дет. поз. 2 и 3 допускается выполнять по ГОСТ 14776-79-Т1-УП-Д4
- 2.\* Размеры для справок.
3. Неуказанные предельные отклонения размеров - по ГОСТ 23120-78.

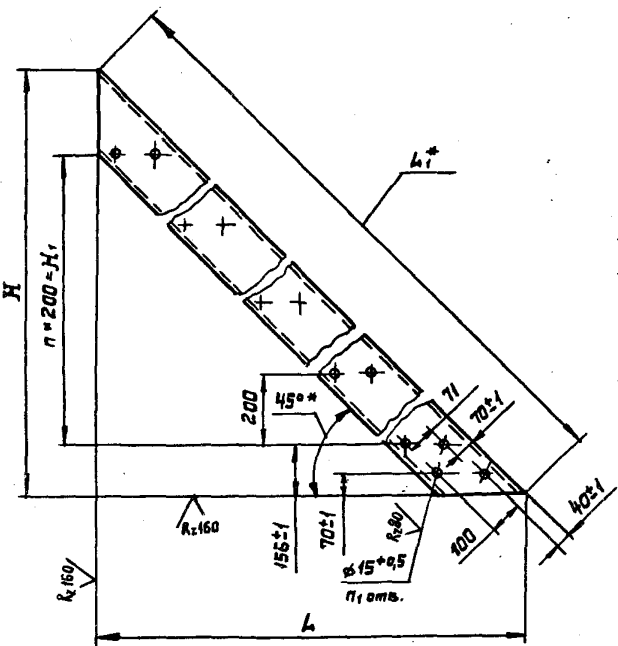
Таблицу исполнений см. на листе 2.

			1.450.3-3.2 1.2.1.3.2.0 СБ		
			Косоур		
			Сборочный чертеж		
Утв.	Кашкин	23.02.79	Р.	См. табл.	-
Н.контр.	Панов	22.02.79	Лист 1	Листов 2	
Рук.пр.	Ефимов	21.02.79	Гипроспецконструкция		
Проб.	Агапова	21.02.79			
Разреш.	Юдин	14.02.79			

Размеры в мм.

Обозначение	H*	H <sub>1</sub> *	L*	L <sub>1</sub>	L <sub>2</sub>	L <sub>3</sub>	L <sub>4</sub>	n	n <sub>1</sub>	n <sub>2</sub>	n <sub>3</sub>	Масса, кг	
1.450.3-3.2 1.2.1.3.2.0	610	200	615	—	—	—	—	1	—	1	4	12,4	
-01	1210	800	1215			—	—	4	—	3	10	28,0	
-02	1810	1400	1815					790	7	1	4	16	43,1
-03	2410	2000	2415	949	257	790	1580	10	2	5	22	58,1	
-04	3010	2600	3015				2370	13	3	6	28	73,2	
-05	3610	3200	3615				3160	16	4	7	34	88,2	
-06	4210	3800	4215				3950	19	5	8	40	103,3	
-07	610	200	615			—	—	1	—	1	4	12,4	
-08	1210	800	1215			—	—	4	—	3	10	28,0	
-09	1810	1400	1815					790	7	1	4	16	43,1
-10	2410	2000	2415	949	257	790	1580	10	2	5	22	58,1	
-11	3010	2600	3015				2370	13	3	6	28	73,2	
-12	3610	3200	3615				3160	16	4	7	34	88,2	
-13	4210	3800	4215				3950	19	5	8	40	103,3	





Обозначение	H	H <sub>1</sub>	L	L <sub>1</sub> *	n	П <sub>1</sub>	Материал	Масса, кг
1.450.3-3.2 1.2.1.3.2.1	604±0,9	200	604±0,9	855	1	6	Швеллер 18 ГОСТ 8240-72 В Ст 3сп ГОСТ 535-79	10,96
-01	1204±1,2	800	1204±1,2	1703	4	12		24,74
-02	1804±1,5	1400	1804±1,5	2551	7	18		38,52
-03	2404±1,7	2000	2404±1,7	3400	10	24		52,32
-04	3004±2,0	2600	3004±2,0	4249	13	30		66,12
-05	3604±2,2	3200	3604±2,2	5097	16	36		79,90
-06	4204±2,5	3800	4204±2,5	5946	19	42		93,69
-07	604±0,9	200	604±0,9	855	1	6		10,96
-08	1204±1,2	800	1204±1,2	1703	4	12		24,74
-09	1804±1,5	1400	1804±1,5	2551	7	18		38,52
-10	2404±1,7	2000	2404±1,7	3400	10	24		52,32
-11	3004±2,0	2600	3004±2,0	4249	13	30		66,12
-12	3604±2,2	3200	3604±2,2	5097	16	36		79,90
-13	4204±2,5	3800	4204±2,5	5946	19	42	93,69	

1. \* Размеры для справок.
2. Неуказанные предельные отклонения размеров - по ГОСТ 23120-78.

				1.450.3-3.2 1.2.1.3.2.1		
				Косоур		Стандарт
				Р	См. табл.	1:10
				См. таблицу		Исполнитель
И.контр.	Полномочия	Дата	Подпись			
Рис. №	Ефимов	2000	20.12.01			
Проект	Иванова	2000	20.12.01			
Разработчик	Иванов	2000	20.12.01			

Формат Зона	Лист	Обозначение	Наименование	Кол.	Приме- чание
			<u>Документация</u>		
A3		1.450.3-3.2.1.2.1.3.3.0 СБ	Сборочный чертеж		

Формат Зона	Лист	Для исполнения <sup>1</sup> с порядковым номером	Обозначение	Кол.	Приме- чание
		<u>Переменные</u>	<u>данные</u>		
		<u>Детали</u>			
		Поз.1	Обрамления		
		Уголок Б-25х25х3	гост 8509-72		
		ВСт 3 кл 2	гост 535-79		
			L = 500 В7		
Б4	-00		1.450.3-3.2.1.2.1.3.3.1	1	
			L = 700 В7		
	-01		1.450.3-3.2.1.2.1.3.3.1-01	1	
			L = 900 В7		
	-02		1.450.3-3.2.1.2.1.3.3.1-02	1	

1.450.3-3.2.1.2.1.3.3.0

Ступень

Стадия Лист Листов  
Р 1 2  
Гипроспецмехконструкция

Копировал Тарасова формат А4

Формат Зона	Лист	Для исполнения <sup>1</sup> с порядковым номером	Обозначение	Кол.	Приме- чание
		Поз.1	Обрамления		41
		Уголок Б-25х25х3	гост 8509-72		
		ВСт 3 кл 2	гост 535-79		
			L = 500 В7		
Б4	-03		1.450.3-3.2.1.2.1.3.3.1-03	1	
			L = 700 В7		
	-04		1.450.3-3.2.1.2.1.3.3.1-04	1	
			L = 900 В7		
	-05		1.450.3-3.2.1.2.1.3.3.1-05	1	
		<u>Прочие изделия</u>			
		Поз.2	Настил решетчатый		
		сварной типа „	ВИСП"Т 436-2370-82		
	-00		P1	1	
	-01		P6	1	
	-02		P11	1	
	-03		P1.2	1	
	-04		P6.2	1	
	-05		P11.2	1	
		<sup>1</sup> Основное исполнение, не имеющее порядкового номера, обозначено „00."			

1.450.3-3.2.1.2.1.3.3.0

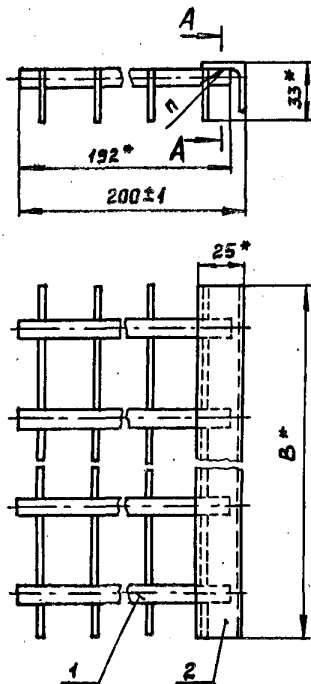
Лист  
2

Копировал Тарасова формат А4  
19931-04 42

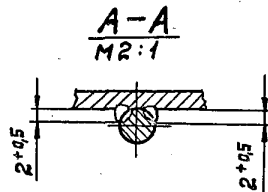
Шт. Копия, Лист и дата, Взам.инв.№

Шт. Копии  
И.контр.Полосина  
Рук. п.в. Е.Силин  
Провер. А.Солов  
Разраб. И.Кетков

Шт. Копия, Лист и дата, Взам.инв.№



Обозначение	B, мм	n	Масса, кг
1.450.3-3.2 1.21.3.3.0	500	18	2,26
-01	700	26	3,18
-02	900	34	4,01
-03	500	18	2,26
-04	700	26	3,18
-05	900	34	4,01



1. Сварные швы выполнять в среде углекислого газа.
2. \* Размеры для справок.

1.450.3-3.2 1.21.3.3.0СБ				Стадия	Масса	Усилий
Ступень				P	См. таб. 1	1:2
Сборочный чертеж				Лист	Листов 1	
УТВ.	Кашкина	М.И.	19.01.77			
Н.Контр.	Попларенко	В.И.	19.01.77			
Руч.пр.	Б.И.	М.И.	19.01.77			
Перев.	А.И.	М.И.	19.01.77			
Разроб.	Ю.И.	М.И.	19.01.77			

Формат	Зона	Поз.	Обозначение	Наименование	Кол.	Примечание
				Документация		
A3			1450.3-32 1.2.14.0.0 СБ	Сборочный чертеж		

Формат	Зона	Для исполнения* с порядковым номером	Обозначение	Кол.	Примечание
			<u>Переменные</u> данные		
			<u>Сборочные</u> единицы		
			Поз.1 Косоур		
A4		-00...-02	1450.3-3.2 1.2.14.1.0	1	
		-03...-05		-01	1
		-06...-08		-02	1
		-09...-11		-03	1
		-12...-14		-04	1
		-15...-17		-05	1
		-18...-20		-06	1
		-21...-23		-07	1
		-24...-26		-08	1

1450.3-3.2 1.2.14.0.0

Учт. Копии  
И. Кант. Ломоносов  
Сек. пр. Фрунзе  
Прозвон. 12.14.0.0  
Козлов. В.В.Медведев

Марш лестничный  
МЛГРБ 45

Листов 6  
Р 1 6  
Иллюстрация

Копировала Тарасова

Формат А4

Формат	Зона	Для исполнения* с порядковым номером	Обозначение	Кол.	Примечание
			Поз.1 Косоур		43
A4		-27...-29	1450.3-3.2 1.2.14.1.0-09	1	
		-30...-32		-10	1
		-33...-35		-11	1
		-36...-38		-12	1
		-39...-41		-13	1
			Поз.2 Косоур		
A4		-00...-02	1450.3-3.2 1.2.14.2.0	1	
		-03...-05		-01	1
		-06...-08		-02	1
		-09...-11		-03	1
		-12...-14		-04	1
		-15...-17		-05	1
		-18...-20		-06	1
		-21...-23		-07	1
		-24...-26		-08	1
		-27...-29		-09	1
		-30...-32		-10	1
		-33...-35		-11	1
		-36...-38		-12	1
		-39...-41		-13	1

1450.3-3.2 1.2.14.0.0

Копировала Тарасова

Формат А4

Лист 1 из 6

Лист 1 из 6

Формат Листа	Для исполнения с порядковым номером	Обозначение	Кол.	Приме- чание		
		<u>Детали</u>				
		Поз. 3 Узелок опорный				
A4	-00;-03;-06;-09;-12;	1.450.3-32 1.2.1.4.0.1	1			
	-15;-18					
	-01;-04;-07;-10;-13;					
	-16;-19				-01	1
	-02;-05;-08;-11;-14;				-02	1
	-17;-20					
	-21;-24;-27;-30;-33;				-03	1
	-36;-39					
	-22;-25;-28;-31;-34;					
	-37;-40				-04	1
	-23;-26;-29;-32;-35;	-05	1			
	-38;-41					
		<u>Стандартные изделия</u>				
		Поз. 4 Болт М12х30 58.019 ГОСТ 7798-70				
	-00...-02;-21...-23		8			
	-03...-05;-24...-26		20			
	-06...-08;-27...-29		32			
	-09...-11;-30...-32		44			
	-12...-14;-33...-35		56			
	-15...-17;-36...-38		68			
	-18...-20;-39...-41		80			

1.450.3-32 1.2.1.4.0.0

Лист

3

Копировал Тарасова Формат А4

Шрифт: Arial, Times, Courier, Symbol, Wingdings, ZapfChancery, ZapfDingbats

Формат Листа	Для исполнения с порядковым номером	Обозначение	Кол.	Приме- чание
		Поз. 4 Болт М12х30 58.019 ГОСТ 7798-70		44
	-12...-14;-33...-35			56
	-15...-17;-36...-38			68
	-18...-20;-39...-41			80
		Поз. 5 Гайка М12.5 019 ГОСТ 5915-70		
	-00...-02;-21...-23			8
	-03...-05;-24...-26			20
	-06...-08;-27...-29			32
	-09...-11;-30...-32			44
	-12...-14;-33...-35			56
	-15...-17;-36...-38			68
	-18...-20;-39...-41			80
		Поз. 6 Шайба 12.65Г.019 ГОСТ 6402-70		
	-00...-02;-21...-23			8
	-03...-05;-24...-26			20
	-06...-08;-27...-29			32
	-09...-11;-30...-32			44
	-12...-14;-33...-35			56
	-15...-17;-36...-38			68
	-18...-20;-39...-41			80

1.450.3-32 1.2.1.4.0.0

Лист

4

Копировал Тарасова Формат А4

Формат листа	Для исполнения с порядковым номером	Обозначение	Кол.	Приме- чание
	Поз. 7 Шайба 12.00	019ГОСТ 11371-78		
	-00...-02; -21...-23		8	
	-03...-05; -24...-26		20	
	-06...-08; -27...-29		32	
	-09...-11; -30...-32		44	
	-12...-14; -33...-35		56	
	-15...-17; -36...-38		58	
	-18...-20; -39...-41		80	
	<u>Прочие изделия</u>			
	Поз. 8 Ступень	ТУ 36-2044-77		
		СР-1		
	-00; -21		2	
	-03; -24		5	
	-06; -27		8	
	-09; -30		11	
	-12; -33		14	
	-15; -36		17	
	-18; -39		20	
		СР-2		
	-01; -22		2	
	-04; -25		5	
	-07; -28		8	

1450.3-3.2 1.2.14.0.0

Лист  
5

Копировал Тарасова

Формат А4

Формат листа	Для исполнения с порядковым номером	Обозначение	Кол.	Приме- чание
	Поз. 8 Ступень	ТУ 36-2044-77		45
		СР-2		
	-10; -31			11
	-13; -34			14
	-16; -37			17
	-19; -40			20
		СР-3		
	-02; -23			2
	-05; -26			5
	-08; -29			8
	-11; -32			11
	-14; -35			14
	-17; -38			17
	-20; -41			20
	* Основное исполнение, не имеющее порядкового номера, обозначено „00.“			

1450.3-3.2 1.2.14.0.0

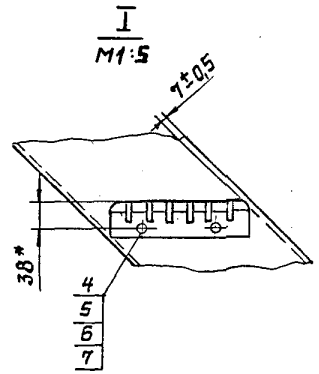
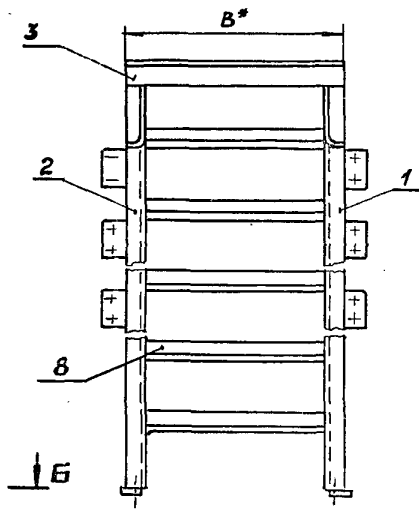
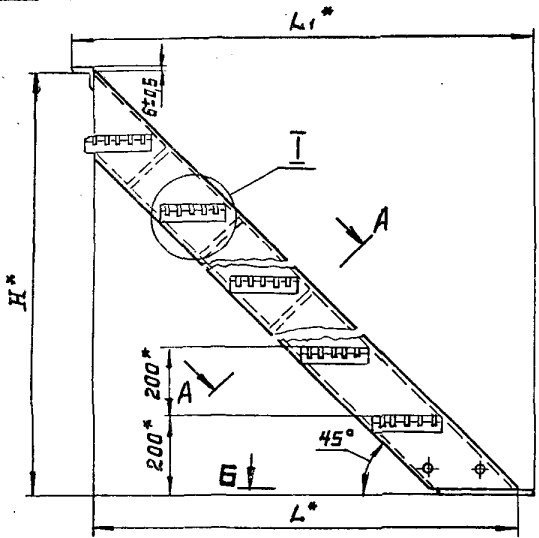
Лист  
6

Копировал Тарасова

Формат А4

Лист №... Подл. и дата взам. инв. №

Лист №... Подл. и дата взам. инв. №



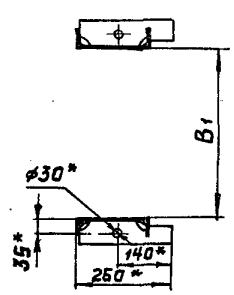
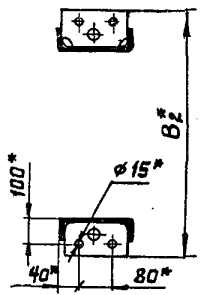
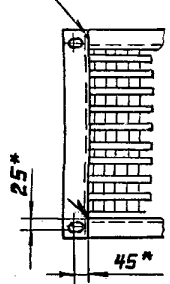
1. \*Размеры для справок.
2. Неуказанные предельные отклонения размеров по ГОСТ 23120-78.
3. Покрyтие: Грунтовка ГФ-021-ТУБ-10-1642-77, У, 6/1 (для исполненный -00...-20) или ГФ-017 ОСТ 6-10-428-79, У, 6/1 (для исполненный -21...-41), эмаль ПФ-133, серия ГОСТ 926-84, У, 6/1, для для
4. Маркировку выполнять по ГОСТ 23120-78.

Таблицу исполненный см. на листе 2.

ГОСТ 14771-71-УП-А4

A-A повернуто

B-B



				1450.3-3.2 1.2.1.4.0.0.СБ		
				Сталь	Вес	Масса Б
				Р	см. табл.	-
				Лист 1	Листов 2	
				Исправлен		
Умв.	Кашкинов	Удв.	Удв.			
Н.Колт.	Поноренко	Удв.	Удв.			
Рж.пр.	Ефимов	Удв.	Удв.			
Пев.	Агапова	Удв.	Удв.			
Разраб.	Мельников	Удв.	Удв.			

Марш лестничных  
МАГРБ 45

Сборочный чертёж

Размеры в мм

Обозначение	Марка	Обозначение	Марка	H*	B*	B <sub>1</sub>	B <sub>2</sub> *	L*	L <sub>1</sub> *	Масса, кг
1.450.3-3.2 1.21.4.0.0	МЛГРБ 45-6.6	1.450.3-3.2 1.21.4.0.0-21	МЛГРБ 45-6.6С	600	640	500	—	594	675	35,3
-01	МЛГРБ 45-6.8	-22	МЛГРБ 45-6.8С		840	700	—			38,9
-02	МЛГРБ 45-6.10	-23	МЛГРБ 45-6.10С		1040	900	—			42,3
-03	МЛГРБ 45-12.6	-24	МЛГРБ 45-12.6С	1200	640	500	750	1194	1275	75,0
-04	МЛГРБ 45-12.8	-25	МЛГРБ 45-12.8С		840	700	950			81,9
-05	МЛГРБ 45-12.10	-26	МЛГРБ 45-12.10С		1040	900	1150			88,4
-06	МЛГРБ 45-18.6	-27	МЛГРБ 45-18.6С	1800	640	500	750	1794	1875	114,1
-07	МЛГРБ 45-18.8	-28	МЛГРБ 45-18.8С		840	700	950			124,4
-08	МЛГРБ 45-18.10	-29	МЛГРБ 45-18.10С		1040	900	1150			133,8
-09	МЛГРБ 45-24.6	-30	МЛГРБ 45-24.6С	2400	640	500	750	2394	2475	153,4
-10	МЛГРБ 45-24.8	-31	МЛГРБ 45-24.8С		840	700	950			167,1
-11	МЛГРБ 45-24.10	-32	МЛГРБ 45-24.10С		1040	900	1150			179,5
-12	МЛГРБ 45-30.6	-33	МЛГРБ 45-30.6С	3000	640	500	750	2994	3075	192,5
-13	МЛГРБ 45-30.8	-34	МЛГРБ 45-30.8С		840	700	950			209,5
-14	МЛГРБ 45-30.10	-35	МЛГРБ 45-30.10С		1040	900	1150			225,0
-15	МЛГРБ 45-36.6	-36	МЛГРБ 45-36.6С	3600	640	500	750	3594	3675	232,0
-16	МЛГРБ 45-36.8	-37	МЛГРБ 45-36.8С		840	700	950			252,3
-17	МЛГРБ 45-36.10	-38	МЛГРБ 45-36.10С		1040	900	1150			271,0
-18	МЛГРБ 45-42.6	-39	МЛГРБ 45-42.6С	4200	640	500	750	4194	4275	271,0
-19	МЛГРБ 45-42.8	-40	МЛГРБ 45-42.8С		840	700	950			294,3
-20	МЛГРБ 45-42.10	-41	МЛГРБ 45-42.10С		1040	900	1150			316,1

1.450.3-3.2 1.21.4.0.0СБ

Лист

2

Копировал Тарасова

Формат А3



Формат Зона	Поз.	Обозначение	Наименование	Кол.	Приме- чание
			<u>Документация</u>		
A3		1.450.3-3.2 1.2.1.4.1.0СБ	Сборочный чертеж		

Формат Зона	Для исполнения с порядковым номером	Обозначение	Кол.	Приме- чание
		<u>Переменные данные</u>		
		<u>Детали</u>		
		Поз.1		
A4	-00...-06	1.450.3-3.2 1.2.1.4.1.1	1	
	-07...-13		-01 1	
		Поз.2		
A4	-01	1.450.3-3.2 1.2.1.4.1.2	2	
	-08		-01 2	
	-02	1.450.3-3.2 1.2.1.4.1.2	3	
	-09		-01 3	
	-03	1.450.3-3.2 1.2.1.4.1.2	4	

1.450.3-3.2 1.2.1.4.1.0			
УТВ. Кошкинов	М.П.	3.02.07	Листов 1 Р 1 2
Копия Пономаренко	М.П.	23.02.07	
Зук.п.б. Ермаков	М.П.	27.02.07	Листов 2 Р 1 2
Провер. Агапова	М.П.	27.02.07	
Лазарь Шелткова	М.П.	28.02.07	Листов 2 Р 1 2

Копировал Тарасова Формат А4

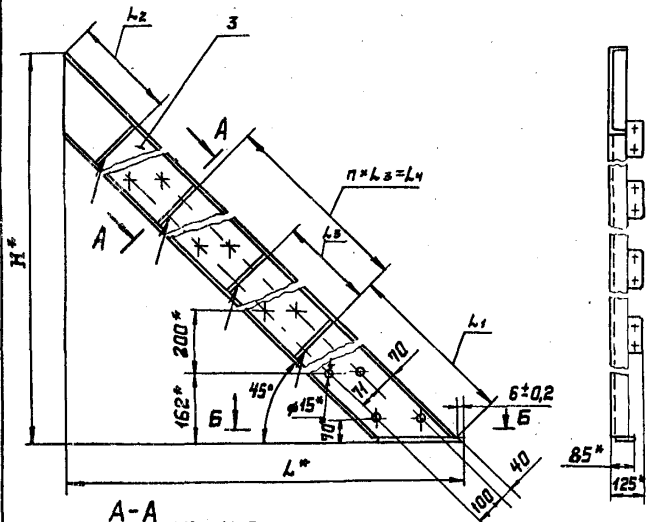
Формат Зона	Для исполнения с порядковым номером	Обозначение	Кол.	Приме- чание
		Поз.2		
		Ребра		48
A4	-10	1.450.3-3.2 1.2.1.4.1.2-01	4	
	-04	1.450.3-3.2 1.2.1.4.1.2	5	
	-11		-01 5	
	-05	1.450.3-3.2 1.2.1.4.1.2	6	
	-12		-01 6	
	-06	1.450.3-3.2 1.2.1.4.1.2	7	
	-13		-01 7	
		Поз.3		
		Косоур		
A3	-00	1.450.3-3.2 1.2.1.4.1.3	1	
	-01		-01 1	
	-02		-02 1	
	-03		-03 1	
	-04		-04 1	
	-05		-05 1	
	-06		-06 1	
	-07		-07 1	
	-08		-08 1	
	-09		-09 1	
	-10		-10 1	
	-11		-11 1	
	-12		-12 1	
	-13		-13 1	

Листов 2  
Р 1 2

1.450.3-3.2 1.2.1.4.1.0		Лист 2
-------------------------	--	-----------

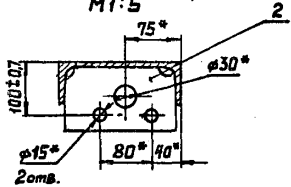
Копировал Тарасова Формат А4

Размеры в мм

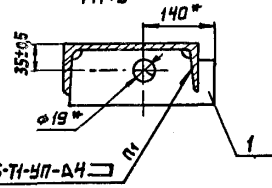


Обозначение	M*	L*	L1	L2	L3	L4	n	n1	Масса, кг
1.450.3-3.2 1.2.1.4.1.0	600	600	—	—	—	—	—	1	11,7
-01	1200	1200	—	—	—	—	—	3	26,5
-02	1800	1800	—	—	—	—	—	4	40,8
-03	2400	2400	949	250	790	1580	2	5	55,2
-04	3000	3000	—	—	—	2370	3	6	69,5
-05	3600	3600	—	—	—	3160	4	7	83,8
-06	4200	4200	—	—	—	3950	5	8	98,2
-07	600	600	—	—	—	—	—	1	11,9
-08	1200	1200	—	—	—	—	—	3	26,5
-09	1800	1800	—	—	—	—	—	4	40,8
-10	2400	2400	949	250	790	1580	2	5	55,2
-11	3000	3000	—	—	—	2370	3	6	69,5
-12	3600	3600	—	—	—	3160	4	7	83,8
-13	4200	4200	—	—	—	3950	5	8	98,2

A-A повернута М1:5



Б-Б М1:5

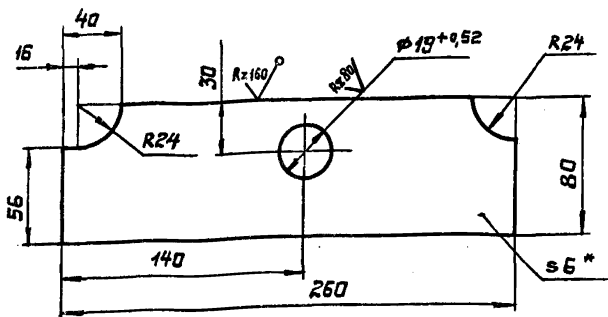


ГОСТ 14771-76-ТИ-УП-АЧ

- 1.\* Размеры для справок.
2. Неуказанные предельные отклонения размеров: - по ГОСТ 23120-78.

		1.450.3-3.2 1.2.1.4.1.0СБ		Стадия	Масса	Число таб.
		Косоур		Р	Сч табл.	—
		Сборочный чертёж		Лист	Листов	1
Чтв.	Кашкина	Диз	1/20			
И.контр.	Попова	Экз	2/02			
Рук.пр.	Ефимов	2005	2/01			
Проб.	Аглова	2005	2/02			
Разрб.	Срисаева	1.12.05	2/03			
				Гипроспечлетконструкция		

И.в. № табл. Подпись и дата 13.02.05 ЛД



Обозначение	Материал
1450.3-3.2 1.2.1.4.1.1	Лист Б-ПН-6 ГОСТ 19903-74 В СтЗкл2 ГОСТ 14637-78
-01	Лист Б-ПН-6 ГОСТ 19903-74 В СтЗкл3 ГОСТ 14637-78

1.\* Размер для справок.

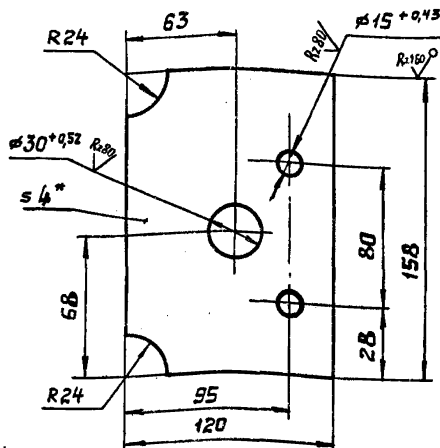
2. Неуказанные предельные отклонения размеров: валов - по В7, остальных - по СМ7.

1450.3-3.2 1.2.1.4.1.1

Планка опорная

Стандарт	Масштаб	Масштаб
Р	0,9	1:2
Лист	Листов 1	
Исполнитель: конструктор		

См. таблицу



Обозначение	Материал
1.450.3-3.2 1.2.1.4.1.2	Лист Б-ПН-4 ГОСТ 19903-74 В СтЗкл2 ГОСТ 14637-78
-01	Лист Б-ПН-4 ГОСТ 19903-74 В СтЗкл3 ГОСТ 14637-78

\* Размер для справок.

2. Неуказанные размеры для справок: валов - по В7, остальных - по СМ7.

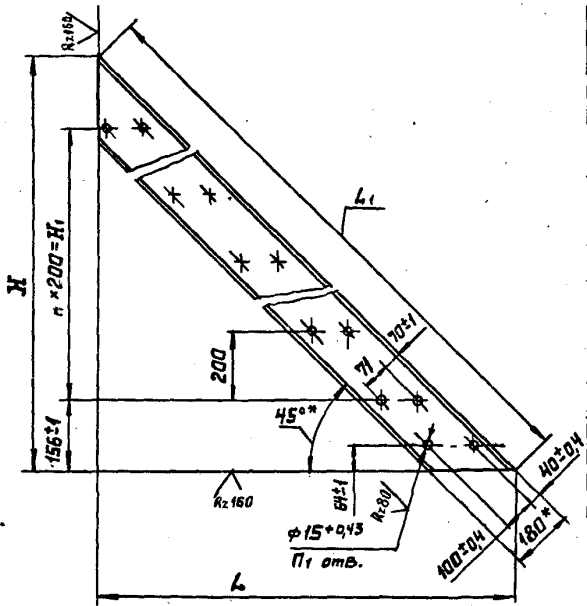
1450.3-3.2 1.2.1.4.1.2

Ребро

Стандарт	Масштаб	Масштаб
Р	0,53	1:2
Лист	Листов 1	
Исполнитель: конструктор		

См. таблицу

Размеры в мм



Обозначение	H	H1	L	L1	П	П1	Материал	Масса, кг
1.450.3-3.2 1.2.1.4.1.3	594±0.9	200	594±0.9	840	1	6	Швеллер 18 ГОСТ 8240-72 в Ст 3сп2 ГОСТ 535-79	10,75
-01	1194±1,2	800	1194±1,2	1689	4	10		24,55
-02	1794±1,5	1400	1794±1,5	2537	7	16		38,34
-03	2394±1,7	2000	2394±1,7	3386	10	22		52,15
-04	2994±2,0	2600	2994±2,0	4235	13	28		65,95
-05	3594±2,2	3200	3594±2,2	5083	16	34		79,76
-06	4194±2,5	3800	4194±2,5	5932	19	40	93,57	
-07	594±0.9	200	594±0.9	840	1	6	Швеллер 18 ГОСТ 8240-72 в Ст 3сп2 ГОСТ 535-79	10,95
-08	1194±1,2	800	1194±1,2	1689	4	10		24,55
-09	1794±1,5	1400	1794±1,5	2537	7	16		38,34
-10	2394±1,7	2000	2394±1,7	3386	10	22		52,15
-11	2994±2,0	2600	2994±2,0	4235	13	28		65,95
-12	3594±2,2	3200	3594±2,2	5083	16	34		79,76
-13	4194±2,5	3800	4194±2,5	5932	19	40	93,57	

1. \*Размер для справок.
2. Неуказанные предельные отклонения размеров - по ГОСТ 23120-78.

Мат. №10001. Подпись и дата (в. Сан. №18. 21)

1.450.3-3.2 1.2.1.4.1.3				Сталь	Масса	Масса
Косоур				Р	ст. табл.	1:10
Исполн. Ломарова				Лист	Листов 1	
Проф. Ефимова				Испроделконструкция		
Разработчик Христанова				С.н. таблицы		

Формат Листа	Поз.	Обозначение	Наименование	Кол.	Приме- чание
			Документация		
A3		1.450.3-3.2 1.2.1.4.2.0 СБ	Сборочный чертеж		

Формат Листа	Для исполнения <sup>1</sup> с порядковым номером	Обозначение	Кол.	Приме- чание
		<u>Переменные данные</u>		
		<u>Детали</u>		
	Поз.1	Планка опорная		
A4	-00... -06	1.450.3-3.2 1.2.1.4.1.1	1	
	-07... -13		-01 1	
	Поз. 2	Ребро		
A4	-01	1.450.3-3.2 1.2.1.4.1.2	2	
	-08		-01 2	
	-02	1.450.3-3.2 1.2.1.4.1.2	3	

1.450.3-3.2 1.2.1.4.2.0			
Утв. Кашкина	Машин. Д.02	Лист	Листов
Н.К.И.И.А. Усикова	Ф.Л.И. 25.02.78	Р	1 3
В.К. пр. Сошина	Ф.Л.И. 21.02.78	Гипроспецтехинструкция	
Проверил В.В.С.И.А.	Ф.Л.И. 21.02.78		
С.В.Р.Д. Мухоменов	Ф.Л.И. 20.04.78		

Косоур  
Копировал Тарасова  
Формат А4

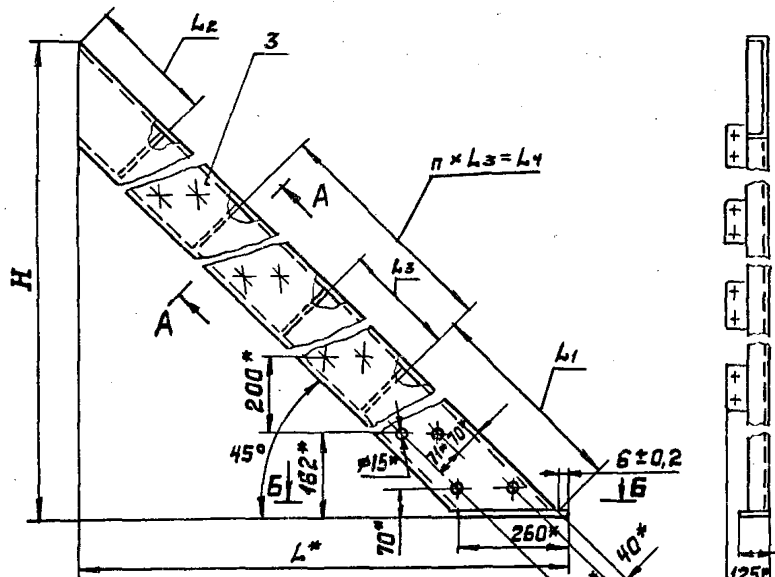
Формат Листа	Для исполнения <sup>1</sup> с порядковым номером	Обозначение	Кол.	Приме- чание
				52
	Поз.2	Ребро		
A4	-09	1.450.3-3.2 1.2.1.4.1.2 - 01	3	
	-03	1.450.3-3.2 1.2.1.4.1.2	4	
	-10		-01 4	
	-04	1.450.3-3.2 1.2.1.4.1.2	5	
	-11		-01 5	
	-05	1.450.3-3.2 1.2.1.4.1.2	6	
	-12		-01 6	
	-06	1.450.3-3.2 1.2.1.4.1.2	7	
	-13		-01 7	
	Поз. 3	Косоур		
A3	-00	1.450.3-3.2 1.2.1.4.2.1	1	
	-01		-01 1	
	-02		-02 1	
	-03		-03 1	
	-04		-04 1	
	-05		-05 1	
	-06		-06 1	
	-07		-07 1	
	-08		-08 1	

1.450.3-3.2 1.2.1.4.2.0

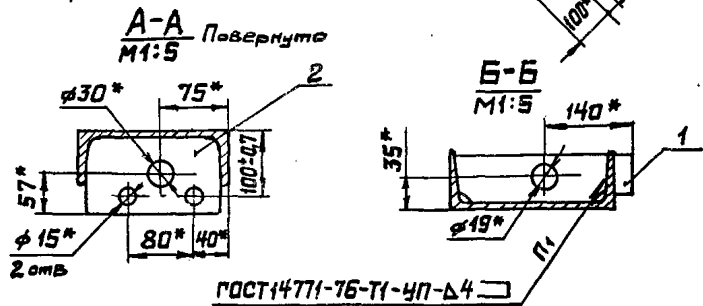
1.450.3-3.2 1.2.1.4.2.0  
Копировал Тарасова  
Формат А4



Размеры в мм



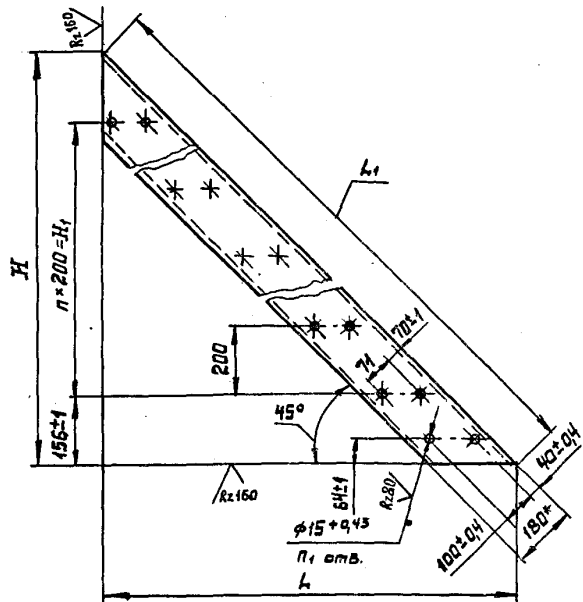
Обозначение	H*	L*	L1	L2	L3	L4	п	п1	Масса, кг
1.450.3-3.2 1.2.1.4.2.0	600	600	—	—	—	—	—	1	11,5
-01	1200	1200	942	250	790	1580	2	5	3
-02	1800	1800							4
-03	2400	2400							5
-04	3000	3000							6
-05	3600	3600							7
-06	4200	4200							8
-07	600	600	—	—	—	—	—	1	11,9
-08	1200	1200	942	250	790	1580	2	5	3
-09	1800	1800							4
-10	2400	2400							5
-11	3000	3000							6
-12	3600	3600							7
-13	4200	4200							8



- 1.\* Размеры для справок.
- 2. Неуказанные предельные отклонения размеров - по ГОСТ 23120-78.

		1.450.3-3.2 1.2.1.4.2.0СБ			
		Косоур		Стальной Масса	
		Сборочный чертеж		Р Сл. таб.	
				Лист Листов 1	
Итв.	Кашкинов	Визир	28.02.79		
И.монтр.	Полониренко	Визир	28.02.79		
Рук.пр.	Ефимов	Визир	28.02.79		
Проб.	Агапов	Визир	28.02.79		
Разреш.	Христанова	Визир	28.02.79		
				Гипрослестетконструкция	

Размеры в мм



Обозначение	H	H <sub>1</sub>	L	L <sub>1</sub>	n	n <sub>1</sub>	Материал	Масса кг
1450.3-32 1.2.1.4.2.1	594±0,9	200	594±0,9	840	1	6	Швеллер 18 ГОСТ 8240-72 В Ст3сп5 ГОСТ 53579	10,75
-01	1194±1,2	800	1194±1,2	1689	4	10		24,55
-02	1794±1,5	1400	1794±1,5	2537	7	16		38,34
-03	2394±1,7	2000	2394±1,7	3386	10	22		52,15
-04	2994±2,0	2600	2994±2,0	4235	13	28		65,95
-05	3594±2,2	3200	3594±2,2	5083	16	34		79,76
-06	4194±2,5	3800	4194±2,5	5932	19	40	Швеллер 18 ГОСТ 8240-72 В Ст3сп5 ГОСТ 53579	53,57
-07	594±0,9	200	594±0,9	840	1	6		10,75
-08	1194±1,2	800	1194±1,2	1689	4	10		24,55
-09	1794±1,5	1400	1794±1,5	2537	7	16		38,34
-10	2394±1,7	2000	2394±1,7	3386	10	22		52,15
-11	2994±2,0	2600	2994±2,0	4235	13	28		65,95
-12	3594±2,2	3200	3594±2,2	5083	16	34		79,76
-13	4194±2,5	3800	4194±2,5	5932	19	40	93,57	

- \* Размер для оправки.
- Неуказанные предельные отклонения размеров - по ГОСТ 23120-78.

Изм. № 001. Подпись и дата 23.06.2012

		1450.3-32 1.2.1.4.2.1	
		Косыра	
Н.контр.	Пополнение	Дата	Листов
Рук.пр.	Ефимов	21.01.12	1:10
Пров.	Агапова	21.01.12	Лист 1
Разреш.	Хрисанова	21.01.12	Исполнитель: конструктор
См. таблицу			



Формат Зона	Поз	Обозначение	Наименование	Кол.	Приме- чание
			<u>Документация</u>		
A3		1.450.3-3.2 1.2.1.5.0.0СБ	Сборочный чертеж		

Формат Зона	Для исполнения <sup>1</sup> с порядковым номером	Обозначение	Кол.	Приме- чание
		<u>Переменные данные</u>		
		<u>Сборочные единицы</u>		
		Поз. 1 Косоур		
A4	-00...-02	1.40.3-3.2 1.2.1.5.1.0	1	
	-03...-05		-01	1
	-06...-08		-02	1
	-09...-11		-03	1
	-12...-14		-04	1
	-15...-17		-05	1
	-18...-20		-06	1
	-21...-23		-07	1
	-24...-26		-08	1

1.450.3-3.2 1.2.1.5.0.0

УТВ.	Кашкинов	11.01.2014
И. КОНТРОЛЬ	Виноградова	28.02.14
ПРОЕК. ПО	КОШИЛОВ	09.02.14
ПРОВЕРКА	АГОЛОВА	27.02.14
РАЗРАБОТКА	ШЕРШОВА	11.01.14

Марш лестничный  
МЛГВ 45

Страна	Лист	Листов
Р	1	5
Биростепельская конструкция		

Копировала Тарасова Формат А4

Формат Зона	Для исполнения <sup>1</sup> с порядковым номером	Обозначение	Кол.	Приме- чание
		Поз.1 Косоур		56
A4	-27...-29	1.450.3-3.2 1.2.1.5.1.0 - 09	1	
	-30...-32		-10	1
	-33...-35		-11	1
	-36...-38		-12	1
	-39...-41		-13	1
		Поз.2 Косоур		
A4	-00...-02	1.450.3-3.2 1.2.1.5.2.0	1	
	-03...-05		-01	1
	-06...-08		-02	1
	-09...-11		-03	1
	-12...-14		-04	1
	-15...-17		-05	1
	-18...-20		-06	1
	-21...-23		-07	1
	-24...-26		-08	1
	-27...-29		-09	1
	-30...-32		-10	1
	-33...-35		-11	1
	-36...-38		-12	1
	-39...-41		-13	1

Копировала Тарасова Формат А4

1.450.3-3.2 1.2.1.5.0.0

Копировала Тарасова Формат А4

Лист  
2

Формат Зона	Для исполнения с порядковым номером	Обозначение	кол.	Приме- чание
		<u>Детали</u>		
		Поз. 3 Уголок опорный		
A4	-00; -03; -06; -09; -12;			
	-15; -18	1450.3-3.2 1.2.1.1.0.2	1	
	-01; -04; -07; -10; -13			
	-16; -19		-01	1
	-02; -05; -08; -11; -14;			
	-17; -20		-02	1
	-21; -24; -27; -30; -33;			
	-36; -39		-03	1
	-22; -25; -28; -31; -34;			
	-37; -40		-04	1
	-23; -26; -29; -32; -35;			
	-38; -41		-05	1
		Поз. 4 Стулень		
A4	-00	1450.3-3.2 1.2.1.5.0.1	2	
	-01		-01	2
	-02		-02	2
	-21		-03	2
	-22		-04	2
	-23		-05	2

1450.3-3.2 1.2.1.5.0.0

Итого

3

Копировал Тарасова, Формат А4

Формат Зона	Для исполнения с порядковым номером	Обозначение	кол.	Приме- чание
		Поз. 4		
		Стулень		57
A4	-03	1450.3-3.2 1.2.1.5.0.1	5	
	-04		-01	5
	-05		-02	5
	-24		-03	5
	-25		-04	5
	-26		-05	5
	-06	1450.3-3.2 1.2.1.5.0.1	8	
	-07		-01	8
	-08		-02	8
	-27		-03	8
	-28		-04	8
	-29		-05	8
	-09	1450.3-3.2 1.2.1.5.0.1	11	
	-10		-01	11
	-11		-02	11
	-30		-03	11
	-31		-04	11
	-32		-05	11
	-12	1450.3-3.2 1.2.1.5.0.1	14	
	-13		-01	14
	-14		-02	14
	-33		-03	14
	-34		-04	14

1450.3-3.2 1.2.1.5.0.0

Итого

4

Копировал Тарасова, Формат А4

Итого по лев. и прав. зонам

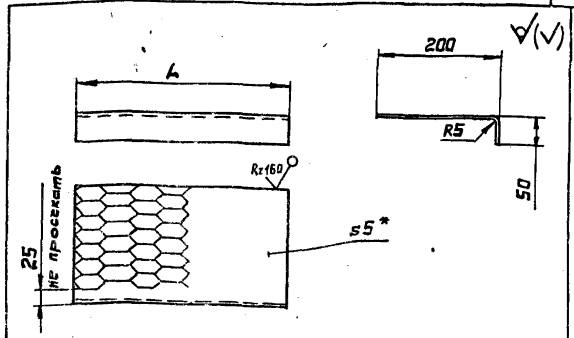
Итого по лев. и прав. зонам

Артикул Элемент	Для исполнения с порядковым номером	Обозначение	Кол.	Приме- чание
	Поз.4	Ступень		
А4	-35	1450.3-3.2 1.2.15.0.1-05	14	
	-15	1450.3-3.2 1.2.15.0.1	17	
	-16		-01	17
	-17		-02	17
	-36		-03	17
	-37		-04	17
	-38		-05	17
	-18	1450.3-3.2 1.2.15.0.1	20	
	-19		-01	20
	-20		-02	20
	-39		-03	20
	-40		-04	20
	-41		-05	20

Основное исполнение, не имеющее  
порядкового номера, обозначено "00"

1450.3-3.2 1.2.15.0.0

Лист  
5



Обозначение	h, мм	Материал	Масса, кг
1450.3-3.2 1.2.15.0.1	500	Лист Б-ПН-5ГОСТ8706-78	3,1
-01	700	В ст 3кл 2ГОСТ14637-79	4,3
-02	900		5,6
-03	500	Лист Б-ПН-5ГОСТ8706-78	3,1
-04	700	В ст 3кл 5ГОСТ14637-79	4,3
-05	900		5,6

1450.3-3.2 1.2.15.0.1

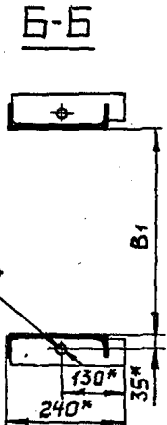
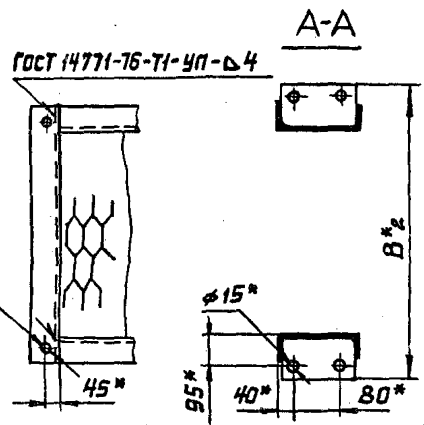
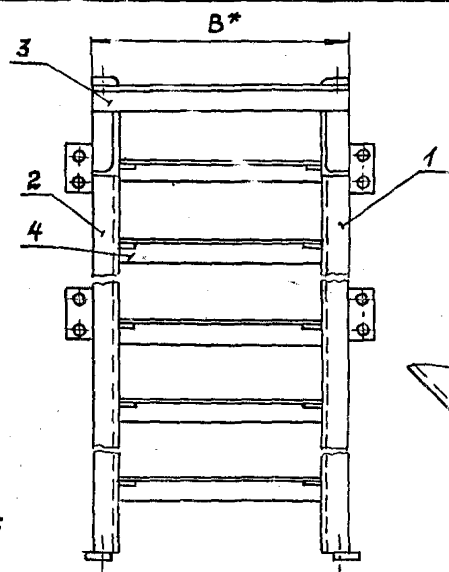
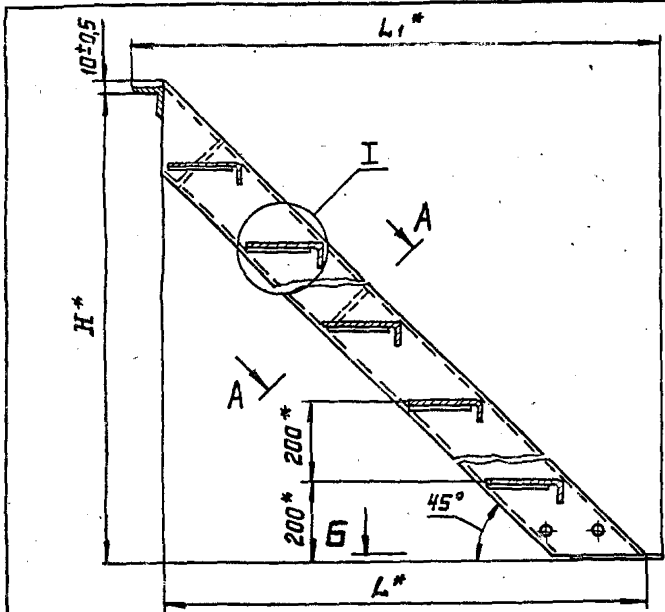
Ступень

Стая	Масса	Изм. табл.
Р	См. табл.	-
Лист	Листов	1

См. таблицу

Липросветконструкция

Исполнитель: [Signature]



1. \*Размеры для справок.
2. Неуказанные предельные отклонения размеров по ГОСТ 23120-78.
3. Покрытие: Грунтовка ГФ-021 ТУ6-10-1642-77, У, Б/1 (для исполнения -00-20) или ГФ-017 ОСТ 6-10-428-79, У, Б/1 (для исполнения -21...-41), эмаль ПФ-133, серая, ГОСТ 926-82, У, Б/1, два слоя.
4. Маркировку выполнять по ГОСТ 23120-78.

Таблицу исполнений см на листе 2

1.450.3-3.2 1.2.1.5.0.0 СБ			Стандия	Масов	Масштаб
Марш лестничный МЛГВ 45			Р	См. табл.	-
Сборочный чертеж			Лист 1	Листов 2	
Утв. Башкиров Н. Хайт Р. К. пр. Займов П. К. пр. Агапова Развал Мельникова			Гипросоветпроектгоструцюзр		

Инв. № 1000/1. Проект № 1. ВЗРМ-ИИВ-ИТ

Размеры в мм

Обозначение	Марка	Обозначение	Марка	H*	B*	B <sub>1</sub>	B <sub>2</sub> *	L*	L <sub>1</sub>	Масса, кг
1.450.3-3.2 1.2.1.5.00	МЛГВ 45-6.6	1.450.3-3.2 1.2.1.5.00-21	МЛГВ 45-6.6С	600	628	500		604	694	32,7
-01	МЛГВ 45-6.8	-22 МЛГВ 45-6.8С	828		700		36,6			
-02	МЛГВ 45-6.10	-23 МЛГВ 45-6.10С	1028		900		40,6			
-03	МЛГВ 45-12.6	-24 МЛГВ 45-12.6С	1200	628	500	730	1204	1294	69,7	
-04	МЛГВ 45-12.8	-25 МЛГВ 45-12.8С		828	700	930			77,2	
-05	МЛГВ 45-12.10	-26 МЛГВ 45-12.10С		1028	900	1130			85,1	
-06	МЛГВ 45-18.6	-27 МЛГВ 45-18.6С	1800	628	500	730	1804	1894	105,8	
-07	МЛГВ 45-18.8	-28 МЛГВ 45-18.8С		828	700	930			116,9	
-08	МЛГВ 45-18.10	-29 МЛГВ 45-18.10С		1028	900	1130			128,8	
-09	МЛГВ 45-24.6	-30 МЛГВ 45-24.6С	2400	628	500	730	2404	2494	141,6	
-10	МЛГВ 45-24.8	-31 МЛГВ 45-24.8С		828	700	930			156,4	
-11	МЛГВ 45-24.10	-32 МЛГВ 45-24.10С		1028	900	1130			172,2	
-12	МЛГВ 45-30.6	-33 МЛГВ 45-30.6С	3000	628	500	730	3004	3094	177,7	
-13	МЛГВ 45-30.8	-34 МЛГВ 45-30.8С		828	700	930			196,0	
-14	МЛГВ 45-30.10	-35 МЛГВ 45-30.10С		1028	900	1130			215,8	
-15	МЛГВ 45-36.6	-36 МЛГВ 45-36.6С	3600	628	500	730	3604	3694	213,7	
-16	МЛГВ 45-36.8	-37 МЛГВ 45-36.8С		828	700	930			235,7	
-17	МЛГВ 45-36.10	-38 МЛГВ 45-36.10С		1028	900	1130			259,5	
-18	МЛГВ 45-42.6	-39 МЛГВ 45-42.6С	4200	628	500	730	4204	4294	249,8	
-19	МЛГВ 45-42.8	-40 МЛГВ 45-42.8С		828	700	930			275,4	
-20	МЛГВ 45-42.10	-41 МЛГВ 45-42.10С		1028	900	1130			303,1	

Формат Зона	Поз	Обозначение	Наименование	кол.	Приме- чание
			<u>Документация</u>		
		1450.3-3.2 1.2.1.5.1.0 СБ	Сборочный чертеж		

Формат Зона	Для исполнения 1 с порядковым номером	Обозначение	кол.	Приме- чание
		<u>Переменные данные</u>		
		<u>Детали</u>		
		Поз.1 Ребро		
A4	-01	1450.3-3.2 1.2.1.1.1	2	
	-08		-01 2	
	-02	1450.3-3.2 1.2.1.1.1	3	
	-09		-01 3	
	-03	1450.3-3.2 1.2.1.1.1	4	
	-10		-01 4	
	-04	1450.3-3.2 1.2.1.1.1	5	
	-11		-01 5	

1450.3-3.2 1.2.1.5.1.0

Утв. Кошкинов  
И. контр. Черкова  
Дук. пр. Ефимов  
Проект. Давыдов  
Разраб. Лукьяненко

Косоур

Лист 1 из 4

Испроسةцеконструкция

Копировал Тарасова

Формат А4

Формат Зона	Для исполнения 1 с порядковым номером	Обозначение	кол.	Приме- чание
				61
		Поз.1 Ребра		
A4	-05	1450.3-3.2 1.2.1.1.1	6	
	-12		-01 6	
	-06	1450.3-3.2 1.2.1.1.1	7	
	-13		-01 7	
		Поз.2 Планка опорная		
A4	-00...-06	1450.3-3.2 1.2.1.1.2	1	
	-07...-13		-01 1	
		Поз. 3 Косоур		
A3	-00	1450.3-3.2 1.2.1.1.3	1	
	-01		-01 1	
	-02		-02 1	
	-03		-03 1	
	-04		-04 1	
	-05		-05 1	
	-06		-06 1	
	-07		-07 1	
	-08		-08 1	

1450.3-3.2 1.2.1.5.1.0

Копировал Тарасова Формат А4

Лист 2

Испроسةцеконструкция

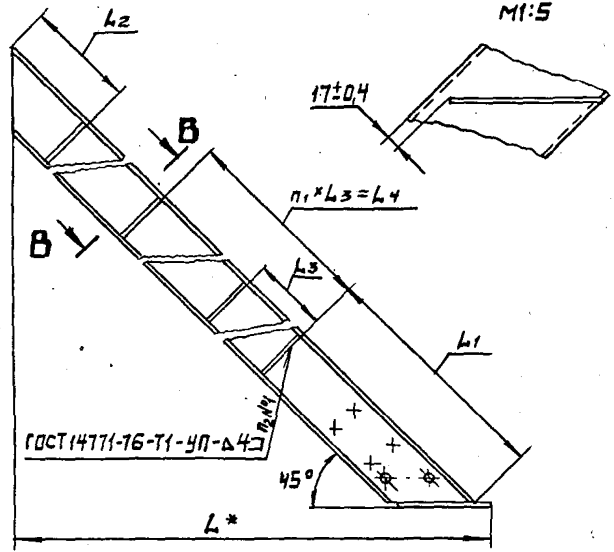
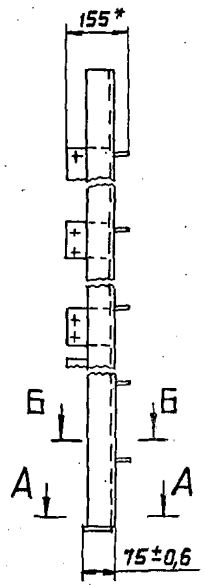
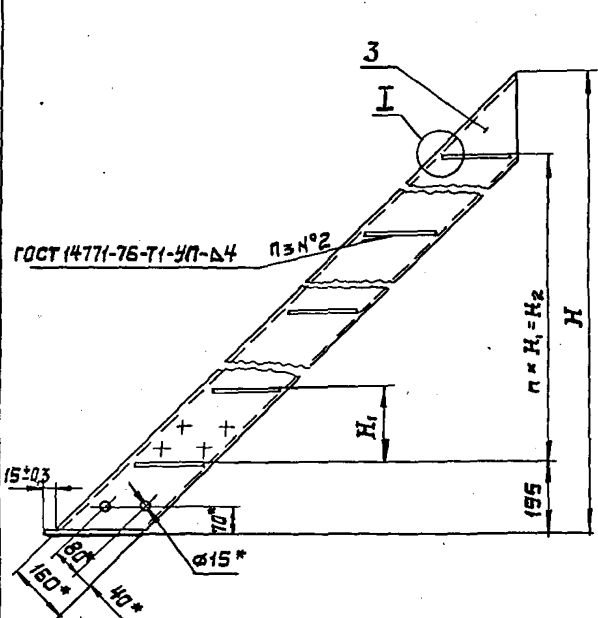
Испроسةцеконструкция

Рядовые Элементы	Для исполнения <sup>1</sup> с порядковым номером	Обозначение	Кол	Приме- чание
	Поз.3	Кассур		
Э	-09	1.450.3-3.2 1.2.1.1.1.3 -09	1	
	-10		1	
	-11		1	
	-12		1	
	-13		1	
	Поз.4	Рёбра		
	Лист Б	-ПН-4 ГОСТ 19903-74		
		В Ст 3 кл 2 ГОСТ 14637-79		
		40В <sub>7</sub> × 185В <sub>7</sub>		
Ч	-00	1.450.3-3.2 1.2.1.5.1.1	2	
	-01	1.450.3-3.2 1.2.1.5.1.1	5	
	-02	1.450.3-3.2 1.2.1.5.1.1	8	
	-03	1.450.3-3.2 1.2.1.5.1.1	11	
	-04	1.450.3-3.2 1.2.1.5.1.1	14	
	-05	1.450.3-3.2 1.2.1.5.1.1	17	
	-06	1.450.3-3.2 1.2.1.5.1.1	20	
<b>1.450.3-3.2 1.2.1.5.1.0</b>				Лист <b>3</b>

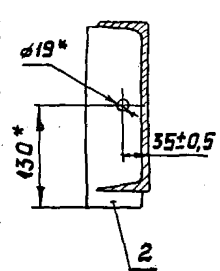
Рядовые Элементы	Для исполнения <sup>1</sup> с порядковым номером	Обозначение	Кол	Приме- чание
	Поз.4	Рёбра		62
	Лист	Б-ПН-4 ГОСТ 19903-74		
		В Ст 3 кл 2 ГОСТ 14637-79		
		40В <sub>7</sub> × 185В <sub>7</sub>		
БЧ	-07	1.450.3-3.2 1.2.1.5.1.1 -01	2	
	-08	1.450.3-3.2 1.2.1.5.1.1 -01	5	
	-09	1.450.3-3.2 1.2.1.5.1.1 -01	8	
	-10	1.450.3-3.2 1.2.1.5.1.1 -01	11	
	-11	1.450.3-3.2 1.2.1.5.1.1 -01	14	
	-12	1.450.3-3.2 1.2.1.5.1.1 -01	17	
	-13	1.450.3-3.2 1.2.1.5.1.1 -01	20	
<b>1.450.3-3.2 1.2.1.5.1.0</b>				Лист <b>4</b>

<sup>1</sup> Основное исполнение, не имеющее  
порядкового номера, обозначено „00.“

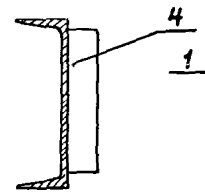
ИЛБ, МГАБ, ПРИБОРЫ И ВАКУУМ



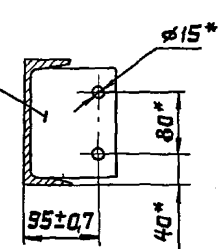
A-A  
M1:5



B-B  
M1:5



B-B  
M1:5



- \*Размеры для справок.
- Неуказанные предельные отклонения размеров - по ГОСТ 23120-78.

				1.450.3-3.2 1.2.15.1.006		
				Косоур		
				Статья	Масса	Масштаб
				Р	Сн. табл.	1:10
Сборочный чертеж				Лист 1	Листов 2	
И.п.б.	Кашенинов	Лисов	Урал			
И.контр.	Пенатераско	Григорьев	Урал			
Рук.пр.	Ефимов	Васильев	Урал			
Пров.	Александрова	Сидорова	Урал			
Разреш.	Христанова	Сидорова	Урал			



Размеры в мм

Обозначение	H	H <sub>1</sub>	H <sub>2</sub>	L*	L <sub>1</sub>	L <sub>2</sub>	L <sub>3</sub>	L <sub>4</sub>	n	n <sub>1</sub>	n <sub>2</sub>	n <sub>3</sub>	Масса кг
1.450.3-3.2 1.2.1.5.1.0	610	200	—	619	—	—	—	—	1	—	1	2	11,06
-01	1210	200	800	1219	949	257	790	—	4	—	3	5	24,7
-02	1810	200	1400	1819				—	7	1	4	8	37,9
-03	2410	200	2000	2419				1580	10	2	5	11	51,0
-04	3010	200	2600	3019				2370	13	3	6	14	64,2
-05	3610	200	3200	3619				3160	16	4	7	17	77,4
-06	4210	200	3800	4219				3950	19	5	8	20	90,6
-07	610	200	—	619	—	—	—	—	1	—	1	2	11,06
-08	1210	200	800	1219	949	257	790	—	4	—	3	5	24,7
-09	1810	200	1400	1819				—	7	1	4	8	37,9
-10	2410	200	2000	2419				1580	10	2	5	11	51,0
-11	3010	200	2600	3019				2370	13	3	6	14	64,2
-12	3610	200	3200	3619				3160	16	4	7	17	77,4
-13	4210	200	3800	4219				3950	19	5	8	20	90,6

Формат Зона	Поз.	Обозначение	Наименование	Кол.	Приме- чание
			<u>Документация</u>		
		1450.3-32 1.2.1.5.2.0 СВ	Сборочный чертеж		

Формат Зона	Для исполнения <sup>1</sup> с порядковым номером	Обозначение	Кол.	Приме- чание
		<u>Переменные данные</u>		
		<u>Детали</u>		
		Поз.1 Ребра		
A4	-01	1450.3-32 1.2.1.1.1.1	2	
	-08		-01 2	
	-02	1450.3-32 1.2.1.1.1.1	3	
	-09		-01 3	
	-03	1450.3-32 1.2.1.1.1.1	4	
	-10		-01 4	
	-04	1450.3-32 1.2.1.1.1.1	5	
	-11		-01 5	

1450.3-32 1.2.1.5.2.0

Косоур

Станд. лист

Листов

2 7 4

Циркоспелегкострукция

Формат Зона	Для исполнения <sup>1</sup> с порядковым номером	Обозначение	Кол.	Приме- чание
		Поз.1 Ребра		
A4	-05	1450.3-32 1.2.1.1.1.1	6	
	-12		-01 6	
	-06	1450.3-32 1.2.1.1.1.1	7	
	-13		-01 7	
		Поз.2 Платка опорная		
A4	-00...-06	1450.3-32 1.2.1.1.1.2		
	-07...-13		-01	
		Поз.3 Косоур		
A3	-00	1450.3-32 1.2.1.1.2.3	1	
	-01		-01 1	
	-02		-02 1	
	-03		-03 1	
	-04		-04 1	
	-05		-05 1	
	-06		-06 1	
	-07		-07 1	
	-08		-08 1	

1450.3-32 1.2.1.5.2.0

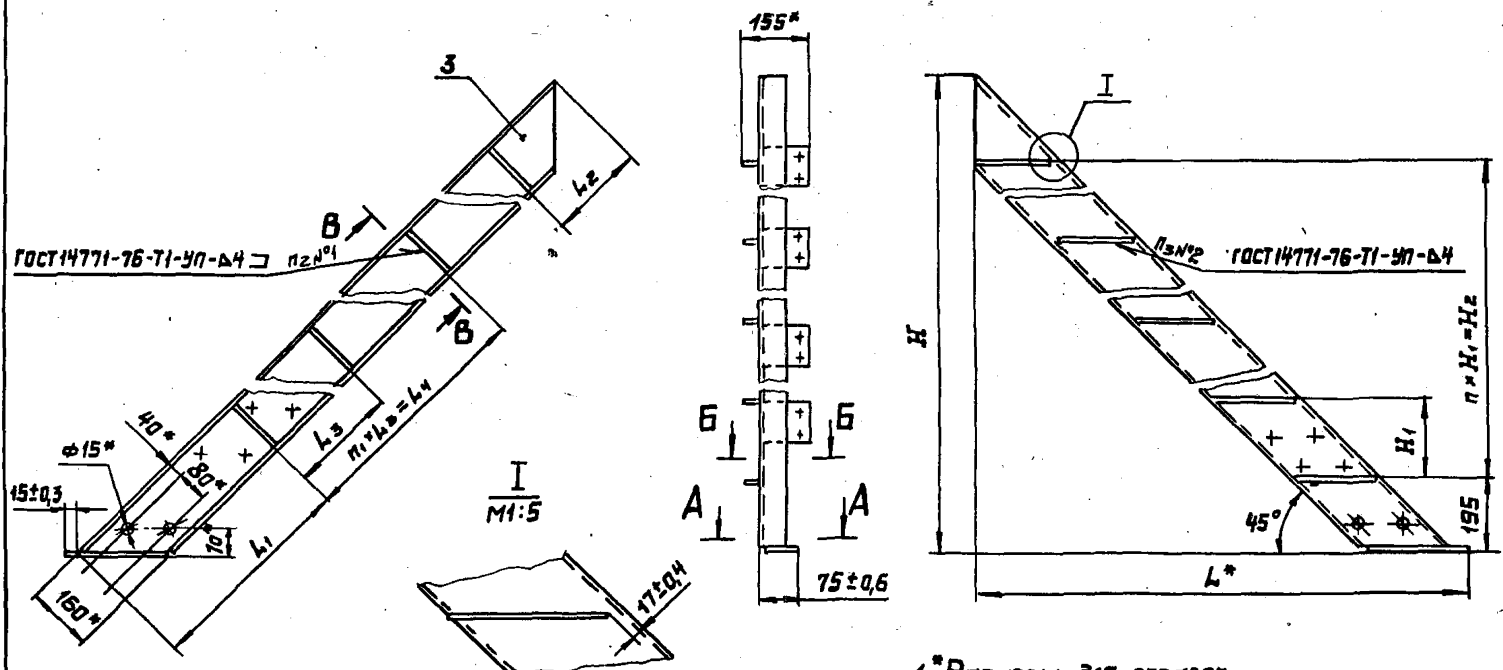
Лист

2

Формат Заглав	Для исполнения 1 с порядковым номером	Обозначение	Кол.	Приме- чание
	Пов.3	Косоур		
А3	-09	1450.3-3.2 1.21.1.2.3 -09	1	
	-10		-10	1
	-11		-11	1
	-12		-12	1
	-13		-13	1
	Пов.4	Ребро		
	Лист Б-ПН-4 ГОСТ19903-74			
	В Ст 3 п 2 ГОСТ 14637-79			
		40В <sub>7</sub> × 185В <sub>7</sub>		
Б4	-00	1450.3-3.2 1.21.5.2.1		
	-01	1450.3-3.2 1.21.5.2.1		
	-02	1450.3-3.2 1.21.5.2.1		
	-03	1450.3-3.2 1.21.5.2.1		
	-04	1450.3-3.2 1.21.5.2.1		
	-05	1450.3-3.2 1.21.5.2.1		
	-06	1450.3-3.2 1.21.5.2.1		
1450.3-3.2 1.21.5.2.0			Лист	3

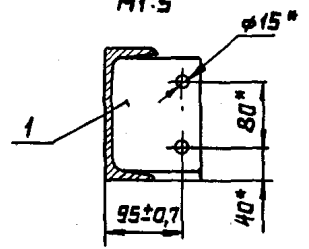
Формат Заглав	Для исполнения 1 с порядковым номером	Обозначение	Кол.	Приме- чание
	Лист	Б-ПН-4 ГОСТ19903-74		
		В Ст 3 п 2 ГОСТ 14637-79		
		40В <sub>7</sub> × 185В <sub>7</sub>		
А4	-07	1450.3-3.2 1.21.5.2.1-01	2	
	-08	1450.3-3.2 1.21.5.2.1-01	5	
	-09	1450.3-3.2 1.21.5.2.1-01	8	
	-10	1450.3-3.2 1.21.5.2.1-01	11	
	-11	1450.3-3.2 1.21.5.2.1-01	14	
	-12	1450.3-3.2 1.21.5.2.1-01	17	
	-13	1450.3-3.2 1.21.5.2.1-01	20	
1 Основное исполнение, не имеющее порядкового номера, обозначено „00“.				
1450.3-3.2 1.21.5.2.0			Лист	4

Изм. № 1 по ЭВ. Подпись и дата В.Экт. № 10/20

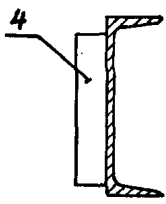


1.\* Размеры для справок.  
 2. Неуказанные предельные отклонения размеров - по 23120-78.

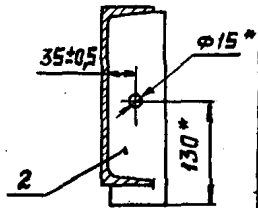
**В-В** повернуто  
 М1:5



**Б-Б**  
 М1:5



**А-А**  
 М1:5



Инв. № подл. Подпись и дата Взам. инв. №

1.450.3-3.2 1.21.5.2.0 СБ				Сталь	Масса	Масштаб
Косоур				Р	См. табл.	1:10
Сборочный чертеж				Лист 1	Листов 2	
Утв.	Кашкин	Левин	Валуй			
Н.контр.	Понимаренко	Левин	Валуй			
Рук.пр.	Ефимов	Левин	Валуй			
Проб.	Агапова	Левин	Валуй			
Разработ.	Хренова	Левин	Валуй			

Размеры в мм

Обозначение	H	H <sub>1</sub>	H <sub>2</sub>	L*	L <sub>1</sub>	L <sub>2</sub>	L <sub>3</sub>	L <sub>4</sub>	п	п <sub>1</sub>	п <sub>2</sub>	п <sub>3</sub>	Масса, кг
1.450.3-3.2 1.2.1.5.2.0	610	200	—	619	—	—	—	—	1	—	1	2	11,06
-01	1210	200	800	1219	949	257	790	—	4	—	3	5	24,7
-02	1810	200	1400	1819				—	7	1	4	8	37,9
-03	2410	200	2000	2419				1580	10	2	5	11	51,0
-04	3010	200	2600	3019				2370	13	3	6	14	64,2
-05	3610	200	3200	3619				3160	16	4	7	17	77,4
-06	4210	200	3800	4219				3950	19	5	8	20	90,6
-07	610	200	—	619				—	—	—	1	—	1
-08	1210	200	800	1219	949	257	790	—	4	—	3	5	24,7
-09	1810	200	1400	1819				—	7	1	4	8	37,9
-10	2410	200	2000	2419				1580	10	2	5	11	51,0
-11	3010	200	2600	3019				2370	13	3	6	14	64,2
-12	3610	200	3200	3619				3160	16	4	7	17	77,4
-13	4210	200	3800	4219				3950	19	5	8	20	90,6

Формат Зона	№	Обозначение	Наименование	кол.	Приме- чание
			<u>Документация</u>		
A3		14503-3.2 1.2.1.6.0.0 СБ	Сборочный чертеж		

Формат Зона	Для исполнения с порядковым номером	Обозначение	кол.	Приме- чание
	<u>Переменные</u>	<u>данные</u>		
	<u>Сборочные</u>	<u>единицы</u>		
	Поз. 1	Косоур		
A4	-00...-02	14503-3.2 1.2.1.1.1.0	1	
	-03...-05		-01 1	
	-06...-08		-02 1	
	-09...-11		-03 1	
	-12...-14		-04 1	
	-15...-17		-05 1	
	-18...-20		-06 1	
	-21...-23		-07 1	
	-24...-26		-08 1	

14503-3.2 1.2.1.6.0.0

Учб. Кошкинов	Место	Узел	Участок	Лист	Листов
И.контр. Прохорова	Проект	№	№	№	№
Дир. пр. Ермаков	№	№	№	№	№
Провер. Агапова	№	№	№	№	№
Издатель	№	№	№	№	№

Марш лестничный  
МЛГС 45

Строительная конструкция

Копировал Тарасова

Формат А4

Формат Зона	Для исполнения с порядковым номером	Обозначение	кол.	Приме- чание
	Поз. 1	Косоур		69
A4	-27...-29	14503-3.2 1.2.1.1.1.0-09	1	
	-30...-32		-10 1	
	-33...-35		-11 1	
	-36...-38		-12 1	
	-39...-41		-13 1	

Формат Зона	Для исполнения с порядковым номером	Обозначение	кол.	Приме- чание
	Поз. 2	Косоур		
A4	-00...-02	14503-3.2 1.2.1.1.2.0	1	
	-03...-05		-01 1	
	-06...-08		-02 1	
	-09...-11		-03 1	
	-12...-14		-04 1	
	-15...-17		-05 1	
	-18...-20		-06 1	
	-21...-23		-07 1	
	-24...-26		-08 1	
	-27...-29		-09 1	
	-30...-32		-10 1	
	-33...-35		-11 1	
	-36...-38		-12 1	
	-39...-41		-13 1	

14503-3.2 1.2.1.6.0.0

Копировал Тарасова

Формат А4

Издатель: Лодж. и дата: 2000 г.

Издатель: Лодж. и дата: 2000 г.

Формат Зона	Для исполнения с порядковым номером	Обозначение	Кол.	Приме- чание
		<u>Детали</u>		
		Поз. 3 Уголок опорный		
А4	-00; -03; -06; -09; -12; -15; -18	1450.3-3.2 1.2.1.0.2	1	
	-01; -04; -07; -10; -13; -16; -19		-01 1	
	-02; -05; -08; -11; -14; -17; -20		-02 1	
	-21; -24; -27; -30; -33; -36; -39		-03 1	
	-22; -25; -28; -31; -33; -35; -37; -39; -40		-04 1	
	-23; -26; -29; -32; -34; -36; -38; -41		-05 1	
	Поз. 4 Скоба			
А4	-00	1450.3-3.2 1.2.1.6.0.1	8	
	-01		-01 8	
	-02		-02 8	
	-21		-03 8	
	-22		-04 8	
	-23		-05 8	

1450.3-3.2 1.2.1.6.0.0

Лист  
3

Копировал Тарасова

Формат А4

Формат Зона	Для исполнения с порядковым номером	Обозначение	Кол.	Приме- чание
		Поз. 4 Скоба		40
А4	-03	1450.3-3.2 1.2.1.6.0.1	20	
	-04		-01 20	
	-05		-02 20	
	-24		-03 20	
	-25		-04 20	
	-26		-05 20	
	-06	1450.3-3.2 1.2.1.6.0.1	32	
	-07		-01 32	
	-08		-02 32	
	-27		-03 32	
	-28		-04 32	
	-29		-05 32	
	-09	1450.3-3.2 1.2.1.6.0.1	44	
	-10		-01 44	
	-11		-02 44	
	-30		-03 44	
	-31		-04 44	
	-32		-05 44	
	-12	1450.3-3.2 1.2.1.6.0.1	56	
	-13		-01 56	
	-14		-02 56	
	-33		-03 56	
	-34		-04 56	

1450.3-3.2 1.2.1.6.0.0

Лист  
4

Копировал Тарасова

Формат А4

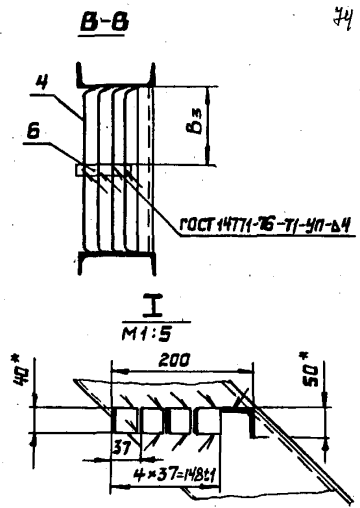
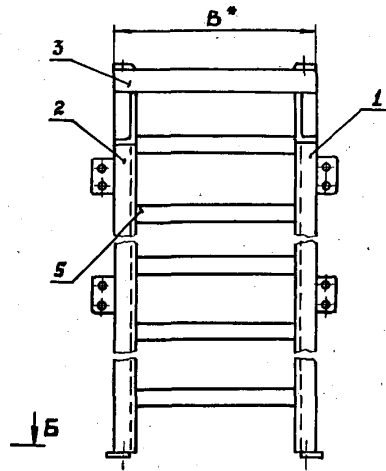
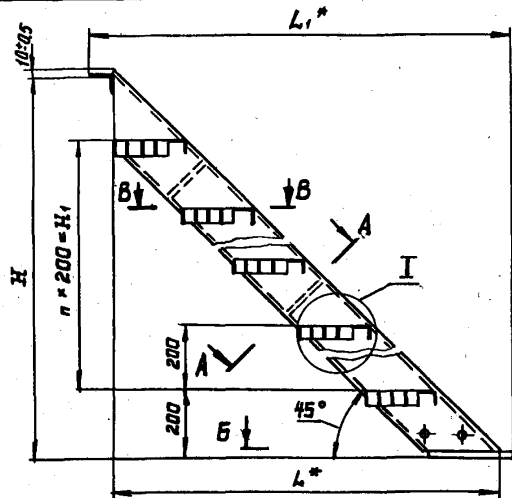
Исполн. Завод	Для исполнения с порядковым номером	Обозначение	Кол.	Приме- чание
	Поз.4	Скобы		
44	-35	1450.3-3.2 1.2.1.6.0.1-05	56	
	-15	1450.3-3.2 1.2.1.6.0.1	68	
	-16		-01 68	
	-17		-02 68	
	-36		-03 68	
	-37		-04 68	
	-38		-05 68	
	-18	1450.3-3.2 1.2.1.6.0.1	80	
	-19		-01 80	
	-20		-02 80	
	-39		-03 80	
	-40		-04 80	
	-41		-05 80	
	Поз.5	Распорки		
	Уголок Б-50	50×3 ГОСТ 8509-72		
	В ст 3	кл 2 ГОСТ 535-79		
		L = 500 B <sub>7</sub>		
64	-00	1450.3-3.2 1.2.1.6.0.2	2	
	-03	1450.3-3.2 1.2.1.6.0.2	5	
	-06	1450.3-3.2 1.2.1.6.0.2	8	
	-09	1450.3-3.2 1.2.1.6.0.2	11	
	-12	1450.3-3.2 1.2.1.6.0.2	14	
1450.3-3.2 1.2.1.6.0.0				Исх 5

Исполн. Завод	Для исполнения с порядковым номером	Обозначение	Кол.	Приме- чание
	Поз.5	Распорки		
	Уголок Б-50	50×3 ГОСТ 8509-72		
	В ст 3	кл 2 ГОСТ 535-79		
		L = 500 B <sub>7</sub>		
64	-15	1450.3-3.2 1.2.1.6.0.2	17	
	-18	1450.3-3.2 1.2.1.6.0.2	20	
		L = 700 B <sub>7</sub>		
	-01	1450.3-3.2 1.2.1.6.0.2-01	2	
	-04	1450.3-3.2 1.2.1.6.0.2-01	5	
	-07	1450.3-3.2 1.2.1.6.0.2-01	8	
	-10	1450.3-3.2 1.2.1.6.0.2-01	11	
	-13	1450.3-3.2 1.2.1.6.0.2-01	14	
	-16	1450.3-3.2 1.2.1.6.0.2-01	17	
	-19	1450.3-3.2 1.2.1.6.0.2-01	20	
		L = 900 B <sub>7</sub>		
	-02	1450.3-3.2 1.2.1.6.0.2-02	2	
	-05	1450.3-3.2 1.2.1.6.0.2-02	5	
	-08	1450.3-3.2 1.2.1.6.0.2-02	8	
	-11	1450.3-3.2 1.2.1.6.0.2-02	11	
	-14	1450.3-3.2 1.2.1.6.0.2-02	14	
	-17	1450.3-3.2 1.2.1.6.0.2-02	17	
	-20	1450.3-3.2 1.2.1.6.0.2-02	20	
1450.3-3.2 1.2.1.6.0.0				Исх 6

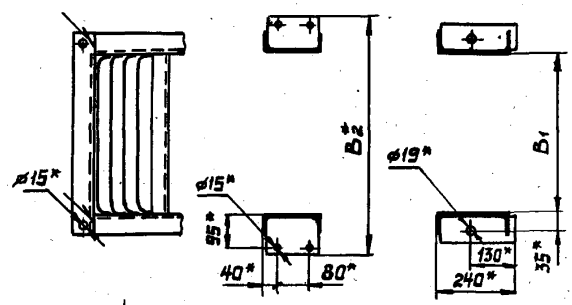








A-A B-B



- 1.\* Размеры для справок.
2. Неуказанные предельные отклонения размеров по ГОСТ 23120-78.
3. Покрытие: Грунтовка ГФ-021 ТУ6-10-1642-77, Э, 6/1 (для исполнений -00...-20) или ГФ-017 ОСТ 6-10-428-79, Э, 6/1 (для исполнений -00...-20) или ГФ-017 ОСТ 6-10-428-79, Э, 6/1 (для исполнений -21-41). эмаль ПФ-133, серая, ГОСТ 926-63, Э, 6/1, два слоя.
4. Маркировку выпалывать по ГОСТ 23120-78.

Таблицу исполнений см. на листе 2.

				<b>1.450.3-3.2 1.2.1.6.0.0.0.6</b>		
				<b>Марш лестничных МЛГС 45</b>		
				Сборочный чертеж		
				Лист 1		Листов 2
				Гипроспецлестпроекция		
Утв.	Кашкин	Иван	Иван	Ст.	Маслов	Маслов
И. контр.	Панаренко	Иван	Иван	Ст.	Маслов	Маслов
Рис. пр.	Ефанов	Иван	Иван	Ст.	Маслов	Маслов
Проев.	Алтыба	Иван	Иван	Ст.	Маслов	Маслов
Разработ.	Гельников	Иван	Иван	Ст.	Маслов	Маслов

Размеры в мм

Обозначение	Марка	Обозначение	Марка	H*	H1	B*	B1	B2*	B3	L*	L1*	n	Масса, кг
1.450.3-32 1.2.16.00	МАГС 45-6.6	1.450.3-32 1.2.16.00-21	МАГС 45-6.6С	600	200	628	500	—	—	605	694	1	33,7
-01	МАГС 45-6.8	-22	МАГС 45-6.8С			828	700	—	330				38,9
-02	МАГС 45-6.10	-23	МАГС 45-6.10С			1028	900	—	430				42,9
-03	МАГС 45-12.6	-24	МАГС 45-12.6С	1200	800	628	500	730	—	1205	1294	4	71,9
-04	МАГС 45-12.8	-25	МАГС 45-12.8С			828	700	930	330				82,6
-05	МАГС 45-12.10	-26	МАГС 45-12.10С			1028	900	1130	430				90,4
-06	МАГС 45-18.6	-27	МАГС 45-18.6С	1800	1400	628	500	730	—	1805	1894	7	109,1
-07	МАГС 45-18.8	-28	МАГС 45-18.8С			828	700	930	330				125,4
-08	МАГС 45-18.10	-29	МАГС 45-18.10С			1028	900	1130	430				137,1
-09	МАГС 45-24.6	-30	МАГС 45-24.6С	2400	2000	628	500	730	—	2405	2494	10	142,0
-10	МАГС 45-24.8	-31	МАГС 45-24.8С			828	700	930	330				168,3
-11	МАГС 45-24.10	-32	МАГС 45-24.10С			1028	900	1130	430				183,8
-12	МАГС 45-30.6	-33	МАГС 45-30.6С	3000	2600	628	500	730	—	3005	3094	13	183,6
-13	МАГС 45-30.8	-34	МАГС 45-30.8С			828	700	930	330				241,1
-14	МАГС 45-30.10	-35	МАГС 45-30.10С			1028	900	1130	430				230,5
-15	МАГС 45-36.6	-36	МАГС 45-36.6С	3600	3200	628	500	730	—	3605	3694	16	219,8
-16	МАГС 45-36.8	-37	МАГС 45-36.8С			828	700	930	330				247,2
-17	МАГС 45-36.10	-38	МАГС 45-36.10С			1028	900	1130	430				276,2
-18	МАГС 45-42.6	-39	МАГС 45-42.6С	4200	3800	628	500	730	—	4205	4294	19	258,1
-19	МАГС 45-42.8	-40	МАГС 45-42.8С			828	700	930	330				296,8
-20	МАГС 45-42.10	-41	МАГС 45-42.10С			1028	900	1130	430				323,9

1.450.3-32 1.2.16.00СБ

Лист  
2

Лист	Возв.	Лист	Обозначение	Наименование	Кол.	Примечание
				<u>Документация</u>		
3			1450.3-3.2 1.2.2.1.0.0СБ	Сборочный чертеж		

Лист	Возв.	Лист	Обозначение	Наименование	Кол.	Примечание
				<u>Переменные данные</u>		
				<u>Сборочные единицы</u>		
			Поз.1	Косоур		
1			-00;-01	1450.3-3.2 1.2.2.1.1.0	1	
			-02;-03		-01	1
			-04;-05		-02	1
			-06;-07		-03	1
			-08;-09		-04	1
			-10;-11		-05	1
			-12;-13		-06	1
			-14;-15		-07	1
			-16;-17		-08	1

1450.3-3.2 1.2.2.1.0.0			
№	Континент	Страна	Материал
№	Полномер	Страна	Материал
Марш лестничных МАГШ 60			
Копирайт Талсарт			Формат А4

Лист	Возв.	Лист	Обозначение	Наименование	Кол.	Примечание
			Поз.1	Косоур		
А4			-18;-19	1450.3-3.2 1.2.2.1.1.0-09	1	
			-20;-21		-10	1
			-22;-23		-11	1
			-24;-25		-12	1
			-26;-27		-13	1
			-28;-29		-14	1
			-30;-31		-15	1
			-32;-33		-16	1
			-34;-35		-17	1
			-36;-37		-18	1
			-38;-39		-19	1
			Поз.2	Косоур		
А4			-00;-01	1450.3-3.2 1.2.2.1.2.0	1	
			-02;-03		-01	1
			-04;-05		-02	1
			-06;-07		-03	1
			-08;-09		-04	1
			-10;-11		-05	1
			-12;-13		-06	1
			-14;-15		-07	1
			-16;-17		-08	1
			-18;-19		-09	1

Лист поз.1, поз.2, табл. и дата изготовления

1450.3-3.2 1.2.2.1.0.0			Лист
Копирайт Талсарт			Формат А4

Примечание	Зона	Для исполнения с порядковым номером	Обозначение	Кол.	Примечание
		Поз. 2	Косоур		
44		-20;-21	1450.3-32 1.2.2.1.2.0-10	1	
		-22;-23		-11 1	
		-24;-25		-12 1	
		-26;-27		-13 1	
		-28;-29		-14 1	
		-30;-31		-15 1	
		-32;-33		-16 1	
		-34;-35		-17 1	
		-36;-37		-18 1	
		-38;-39		-19 1	
			<u>Детали</u>		
		Поз. 3	Ступень		
43		-00	1450.3-32 1.2.1.1.0.1	1	
		-01		-01 1	
		-20		-03 1	
		-21		-04 1	
		-02	1450.3-32 1.2.1.1.0.1	3	
		-03		-01 3	
		-22		-03 3	
		-23		-04 3	
		-04	1450.3-32 1.2.1.1.0.1	5	

1450.3-3.2 1.2.2.1.0.0

Лист

3

Копировал Тарасова

Примечание	Зона	Для исполнения с порядковым номером	Обозначение	Кол.	Примечание
		Поз. 3	Ступень		44
45		-05	1450.3-32 1.2.1.1.0.1-01	5	
		-24		-03 5	
		-25		-04 5	
		-06	1450.3-3.2 1.2.1.1.0.1	7	
		-07		-01 7	
		-26		-03 7	
		-27		-04 7	
		-08	1450.3-3.2 1.2.1.1.0.1	9	
		-09		-01 9	
		-28		-03 9	
		-29		-04 9	
		-10	1450.3-3.2 1.2.1.1.0.1	11	
		-11		-01 11	
		-30		-03 11	
		-31		-04 11	
		-12	1450.3-3.2 1.2.1.1.0.1	13	
		-13		-01 13	
		-32		-03 13	
		-33		-04 13	
		-14	1450.3-3.2 1.2.1.1.0.1	15	
		-15		-01 15	
		-34		-03 15	
		-35		-04 15	

1450.3-3.2 1.2.2.1.0.0

Лист

4

Копировал Тарасова

Лист № 1 из 1. Подпись и дата. Взам. № 14

Лист № 1 из 1. Подпись и дата. Взам. № 14

Длина	Для исполнения с порядковым номером	Обозначение	кол.	Примечание
	Поз.3	Ступень		
А3	-16	1.450.3-3.2 1.2.1.1.0.1	17	
	-17		-01 17	
	-36		-03 17	
	-37		-04 17	
	-18	1.450.3-3.2 1.2.1.1.0.1	19	
	-19		-01 19	
	-38		-03 19	
	-39		-04 19	
	Поз.4	Уголок опорный		
А7	-00; -02; -04; -06; -08; -10;			
	-12; -14; -16; -18	1.450.3-3.2 1.2.2.1.0.1	1	
	-01; -03; -05; -07; -09; -11;			
	-13; -15; -17; -19		-01 1	
	-20; -22; -24; -26; -28;			
	-30; -32; -34; -36; -38		-03 1	
	-21; -23; -25; -27; -29;			
	-31; -33; -35; -37; -39		-04 1	

1.450.3-3.2 1.2.2.1.0.0 Лист 5

Копировал Тарасова Формат А4

Длина	Для исполнения с порядковым номером	Обозначение	кол.	Примечание
	Поз.5	Связь		48
	Уголок 6-40x40	3 ГОСТ 8509-72		
	В Ст 3 кл	2 ГОСТ 535-79		
		L=640B7		
Б4	-14	1.450.3-3.2 1.2.2.1.0.1	7	
	-16	1.450.3-3.2 1.2.2.1.0.1	8	
	-18	1.450.3-3.2 1.2.2.1.0.1	9	
		L=840B7		
Б4	-15	1.450.3-3.2 1.2.2.1.0.1-01	7	
	-17	1.450.3-3.2 1.2.2.1.0.1-01	8	
	-19	1.450.3-3.2 1.2.2.1.0.1-01	9	
	Уголок 6-40x40	3 ГОСТ 8509-72		
	В Ст 3 кл 5	ГОСТ 535-79		
		L=640B7		
Б4	-34	1.450.3-3.2 1.2.2.1.0.1-02	7	
	-36	1.450.3-3.2 1.2.2.1.0.1-02	8	
	-38	1.450.3-3.2 1.2.2.1.0.1-02	9	
		L=840B7		
	-35	1.450.3-3.2 1.2.2.1.0.1-03	7	
	-37	1.450.3-3.2 1.2.2.1.0.1-03	8	
	-39	1.450.3-3.2 1.2.2.1.0.1-03	9	

Лист 6

1.450.3-3.2 1.2.2.1.0.0 Лист 6

Копировал Тарасова Формат А4  
1993-04 79

Формат Листа	Для исполнения с порядковым номером	Обозначение	Кол.	Приме- чание
	Стандартные	изделия		
	Поз. 6 Болт М12х30	58.019 ГОСТ 7798-70		
	-00;-01;-20;-21		4	
	-04;-05;-24;-25		20	
	-06;-07;-26;-27		28	
	-08;-09;-28;-29		36	
	-10;-11;-30;-31		44	
	-12;-13;-32;-33		52	
	-14;-15;-34;-35		60	
	-16;-17;-36;-37		68	
	-18;-19;-38;-39		76	
	Поз. 7 Гайка	М12.5.019 ГОСТ 5915-70		
	-00;-01;-20;-21		4	
	-02;-03;-22;-23		12	
	-04;-05;-24;-25		20	
	-06;-07;-26;-27		28	
	-08;-09;-28;-29		36	
	-10;-11;-30;-31		44	
	-12;-13;-32;-33		52	
	-14;-15;-34;-35		60	
	-16;-17;-36;-37		68	
	-18;-19;-38;-39		76	

1450.3-32 1.221.00

Лист

7

Копировал Тарасова Формат А4

Формат Листа	Для исполнения с порядковым номером	Обозначение	Кол.	Приме- чание
	Поз. 8 Шайба 12	65Г.019 ГОСТ 6402-70		49
	-00;-01;-20;-21		4	
	-02;-03;-22;-23		12	
	-04;-05;-24;-25		20	
	-06;-07;-26;-27		28	
	-08;-09;-28;-29		36	
	-10;-11;-30;-31		44	
	-12;-13;-32;-33		52	
	-14;-15;-34;-35		60	
	-16;-17;-36;-37		68	
	-18;-19;-38;-39		76	
	Поз. 9 Шайба 12	001.019 ГОСТ 11371-78		
	-00;-01;-20;-21		4	
	-02;-03;-22;-23		12	
	-04;-05;-24;-25		20	
	-06;-07;-26;-27		28	
	-08;-09;-28;-29		36	
	-10;-11;-30;-31		44	
	-12;-13;-32;-33		52	
	-14;-15;-34;-35		60	
	-16;-17;-36;-37		68	
	-18;-19;-38;-39		76	

1450.3-32 1.221.00

Лист

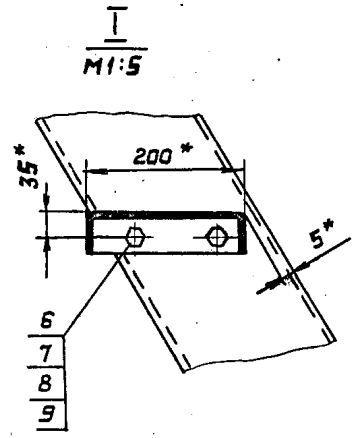
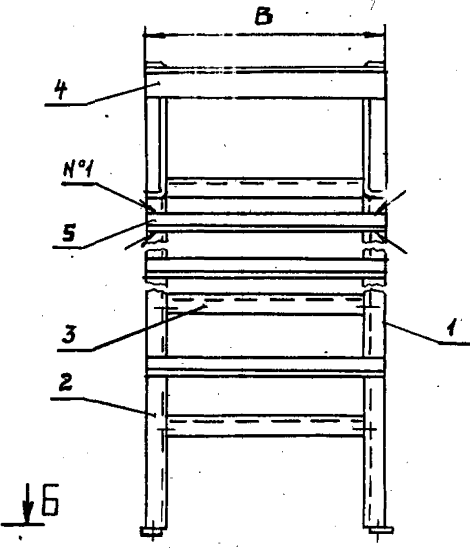
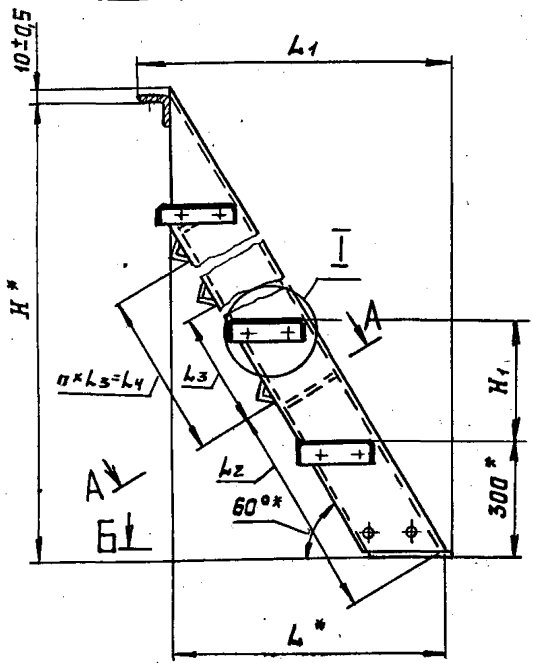
8

Копировал Тарасова Формат А4

Шайба 12 ГОСТ 11371-78

Шайба 12 ГОСТ 11371-78

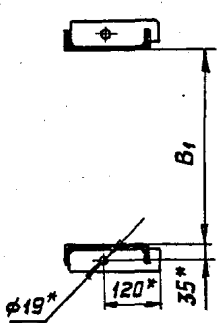
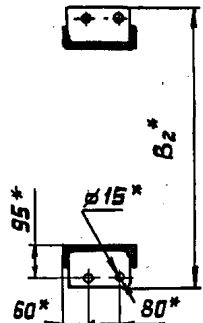
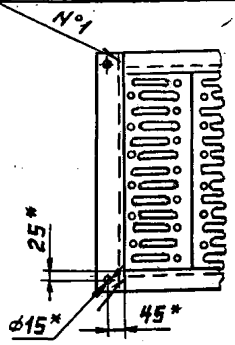




ГОСТ 14771-76-Т1-УП-Д4

A-A *наоборот*

B-B



1. \* Размеры для справок.
2. Неуказанные предельные отклонения размеров по ГОСТ 23120-78.
3. Покрытие: Грунтовка ГФ-021 ТУ6-10-1642-77, У. 6/1 (для исполнения -00...-19); ГФ-017 ОСТ6-10-428-79, У. 6/1 (для исполнения -20...-39), эмаль ПФ-133, серая, ГОСТ 926-82, У. 6/1, два слоя.
4. Маркировку выполнять по ГОСТ 23120-78.

Таблицу исполнений см. на листе 2.

1.450.3-3.2 1.2.2.1.0.0 СБ			Станд. Масса	Масса
Марш лестничный МЛГШ 60			Р	См. табл. 1:10
Сборочный чертеж			Лист 1	Листов 2
Чтб.	Кашкинов	28.02		
И. контр.	Пономаренко	28.02		
Рук. пр.	Ефимов	28.02		
Пробв.	Аганова	28.02		
Разреш.	Борзунова	28.02		

Илпроектлегконструкция

## Размеры в мм

Обозначение	Марка	Обозначение	Марка	H	H <sub>1</sub>	B	B <sub>1</sub>	B <sub>2</sub>	L	L <sub>1</sub>	L <sub>2</sub>	L <sub>3</sub>	L <sub>4</sub>	n	Масса, кг
1.450.3-32 1.2.21.00	МАГШ60-6.6	1.450.3-32 1.2.21.0.0-20	МАГШ60-6.6С		-	640	500	-			-	-	-	-	24,5
-01	МАГШ60-6.8	-21	МАГШ60-6.8С	600	-	840	700	-	349	439	-	-	-	-	26,8
-02	МАГШ60-12.6	-22	МАГШ60-12.6С			640	500	750			-	-	-	-	54,8
-03	МАГШ60-12.8	-23	МАГШ60-12.8С	1200		840	700	950	695	785	-	-	-	-	58,6
-04	МАГШ60-18.6	-24	МАГШ60-18.6С			640	500	750			-	-	-	-	82,5
-05	МАГШ60-18.8	-25	МАГШ60-18.8С	1800		840	700	950	1042	1132	-	-	-	-	87,8
-06	МАГШ60-24.6	-26	МАГШ60-24.6С			640	500	750			-	-	-	-	111,6
-07	МАГШ60-24.8	-27	МАГШ60-24.8С	2400		840	700	950	1388	1478	-	-	-	-	118,4
-08	МАГШ60-30.6	-28	МАГШ60-30.6С			640	500	750			-	-	-	-	140,5
-09	МАГШ60-30.8	-29	МАГШ60-30.8С	3000	300	840	700	950	1735	1825	-	-	-	-	148,8
-10	МАГШ60-36.6	-30	МАГШ60-36.6С			640	500	750			-	-	-	-	169,6
-11	МАГШ60-36.8	-31	МАГШ60-36.8С	3600		840	700	950	2080	2170	-	-	-	-	179,4
-12	МАГШ60-42.6	-32	МАГШ60-42.6С			640	500	750			-	-	-	-	199,0
-13	МАГШ60-42.8	-33	МАГШ60-42.8С	4200		840	700	950	2426	2516	-	-	-	-	209,1
-14	МАГШ60-48.6	-34	МАГШ60-48.6С			640	500	750			-	-	-	-	236,0
-15	МАГШ60-48.8	-35	МАГШ60-48.8С	4800		840	700	950	2773	2863			4452	6	251,3
-16	МАГШ60-54.6	-36	МАГШ60-54.6С			640	500	750			-	-	-	-	266,0
-17	МАГШ60-54.8	-37	МАГШ60-54.8С	5400		840	700	950	3119	3209	508	692	4844	7	283,3
-18	МАГШ60-60.6	-38	МАГШ60-60.6С			640	500	750			-	-	-	-	296,3
-19	МАГШ60-60.8	-39	МАГШ60-60.8С	6000		840	700	950	3465	3555			5536	8	315,8

1.450.3-32 1.2.21.0.0С5

Лист  
2

Формат	Зона	Поз.	Обозначение	Наименование	Кол.	Примечание
				<u>Документация</u>		
A3			1450.3-3.2 1.2.2.1.1.0СБ	Сборочный чертеж		

Формат	Зона	Для исполнения с порядковым номером	Обозначение	Кол.	Примечание
			<u>Переменные данные</u>		
			<u>Детали</u>		
		Поз.1	Косоур		
A3		-00	1450.3-3.2 1.2.2.1.1	1	
		-01		-01	1
		-02		-02	1
		-03		-03	1
		-04		-04	1
		-05		-05	1
		-06		-06	1
		-07		-07	1
		-08		-08	1

				1450.3-3.2 1.2.2.1.0		
Чтв	Копировал	Маск	Зел	Стандия	Лист	Листов
И контр	Индикатор	3	В.Л.Р.	Р	1	3
Чтк пр.	Солмо	В.Л.Р.		Гипроспецлегконструкция		
Павел	В.Л.Р.					
Игорь	В.Л.Р.					

Копировал Тарасова Формат А4

Ивл. № покл. Додр. и дата Форм. инв. 1

Формат	Зона	Для исполнения с порядковым номером	Обозначение	Кол.	Примечание
		Поз.1	Косоур		
13		-09	1450.3-3.2 1.2.2.1.1-09	1	
		-10		-10	1
		-11		-11	1
		-12		-12	1
		-13		-13	1
		-14		-14	1
		-15		-15	1
		-16		-16	1
		-17		-17	1
		-18		-18	1
		-19		-19	1
		Поз.2	Ребро		
A4		-01, -02	1450.3-3.2 1.2.2.1.2	2	
		-11, -12	1450.3-3.2 1.2.2.1.2-01	2	
		-03	1450.3-3.2 1.2.2.1.2	3	
		-13		-01	3
		-04	1450.3-3.2 1.2.2.1.2	4	
		-14		-01	4
		-05	1450.3-3.2 1.2.2.1.2	5	
		-15		-01	5
		-06	1450.3-3.2 1.2.2.1.2	6	
		-16		-01	6

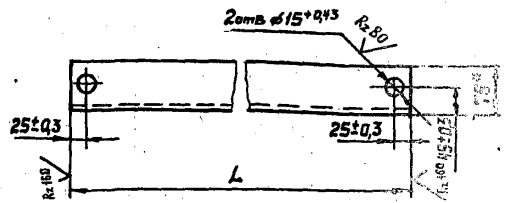
1450.3-3.2 1.2.2.1.0				Лист
				2

Копировал Тарасова Формат А4

№ п/п	Знач	Для исполнения в порядковом номере	Обозначение	Кол.	Примечание
		Поз.2	Ребро		
44	-07		1450.3-3.2 1.2.2.1.1.2	7	
	-17			-01 7	
	-08		1450.3-3.2 1.2.2.1.1.2	8	
	-18			-01 8	
	-09		1450.3-3.2 1.2.2.1.1.2	9	
	-19			-01 9	
		Поз.3	Планка опорная		
44	-00...-09		1450.3-3.2 1.2.2.1.1.3	1	
	-10...-19			-01 1	

Итого: 19 листов, 17 листов и 1 лист

1450.3-3.2 1.2.2.1.1.0 Лист 3



Обозначение	Л, мм	Материал	Посадка
1450.3-3.2 1.2.2.1.0.1	640-2.0	УГОЛОК 6-75*75*6 ГОСТ 8509-71	1:10
-01	840-2.2	В Ст 3 кп 2 ГОСТ 535-78	1:20
-02	1040-2.4		1:20
-03	640-2.0	УГОЛОК	1:10
-04	840-2.2	6-75*75*6 ГОСТ 8509-71	1:20
-05	1040-2.4	В Ст 3 кп 2 ГОСТ 535-78	1:20

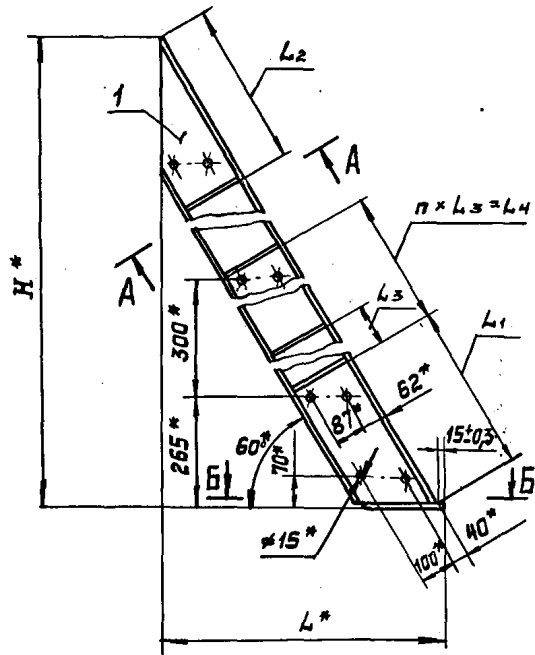
\* Размер для справок.

Итого: 19 листов, 17 листов и 1 лист

1450.3-3.2 1.2.2.1.0.1		
Уголок опорный		
Стандарт	Масштаб	Высота: Б
Р	Ст. табл.	1:5
Лист	Листов: 7	
И.В.Б.	К.М.К.	Л.С.Л.
И.С.П.	Л.С.Л.	Л.С.Л.
Р.К.П.	Л.С.Л.	Л.С.Л.
Л.С.Л.	Л.С.Л.	Л.С.Л.
Л.С.Л.	Л.С.Л.	Л.С.Л.
Л.С.Л.	Л.С.Л.	Л.С.Л.

См. таблицу

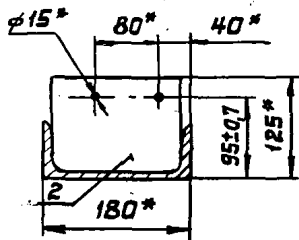
Итого: 19 листов, 17 листов и 1 лист



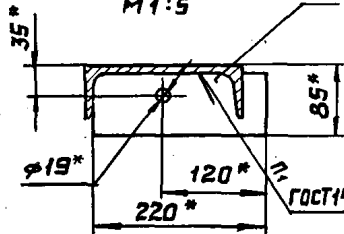
Размеры в мм

Обозначение	H*	L*	L1	L2	L3	L4	n	n1	Масса, кг																							
1.450.3-3.2 1.2.2.1.1.0	610	363	—	—	—	—	—	1	8,7																							
-01	1210	710	916	330	700	—	—	—	3	21,2																						
-02	1810	1057	—								3	32,4																				
-03	2410	1403	—										4	44,3																		
-04	3010	1750	—												2	5	56,1															
-05	3610	2095	1095															3	6	68,0												
-06	4210	2441	—																		4	7	79,8									
-07	4810	2788	—																					5	8	91,7						
-08	5410	3134	—																								6	9	103,5			
-09	6010	3480	—																											7	10	115,4
-10	610	363	—																													
-11	1210	710	916	3	21,2																											
-12	1810	1057	—			3	32,4																									
-13	2410	1403	—					4	44,3																							
-14	3010	1750	—							2	5	56,1																				
-15	3610	2095	1095										3	6	68,0																	
-16	4210	2441	—													4	7	79,8														
-17	4810	2788	—																5	8	91,7											
-18	5410	3134	—																			6	9	103,5								
-19	6010	3480	—																						7	10	115,4					

A-A повернута  
M1:5



B-B  
M1:5



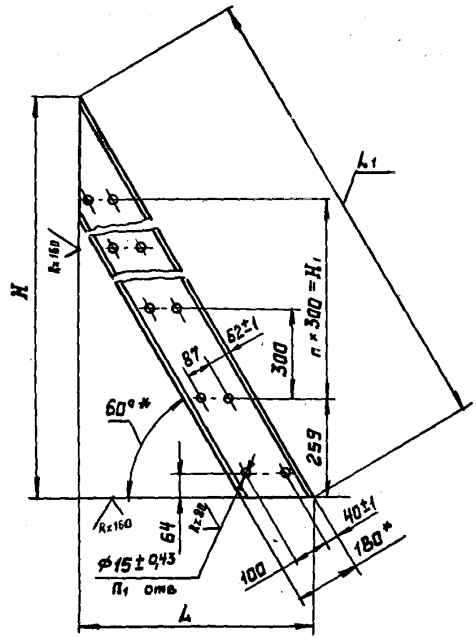
ГОСТ 14771-76-71-УП-ДНЗ

1. \* Размеры для справок.

2. Неуказанные предельные отклонения размеров - по ГОСТ 23120-78.

1.450.3-3.2 1.2.2.1.1.0 СБ				Статус	Масштаб	Масштаб
Косоур				Р	См. табл.	1:10
Сборочный чертеж				Лист	Листов 1	
И.т.в.	Кашкин	12.02.81	18.02.81	Инженер-проектировщик		
Н.контр.	Пономаренко	27.02.81	27.02.81	Инженер-проектировщик		
Р.ч.п.	Ефимов	27.02.81	27.02.81	Инженер-проектировщик		
Проб.	Арапова	27.02.81	27.02.81	Инженер-проектировщик		
Разраб.	Христанов	27.02.81	27.02.81	Инженер-проектировщик		

Размеры в мм

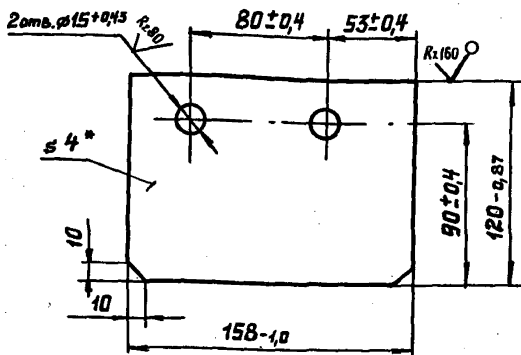


Обозначение	H	H <sub>1</sub>	L	L <sub>1</sub>	n	n <sub>1</sub>	Материал	Масса, кг
1.450.3-3.2 1.2.2.1.1.0	604±0,9	—	349±0,7	696	—	4	Швеллер 18 ГОСТ 8240-72 В Ст 3кп ГОСТ 535-79	7,88
-01	1204±1,2	600	695±1,0	1392	2	8		19,2
-02	1804±1,5	1200	1042±1,2	2084	4	12		30,46
-03	2404±1,7	1800	1388±1,3	2778	6	16		44,74
-04	3004±2,0	2400	1734±1,5	3470	8	20		53,0
-05	3604±2,2	3000	2080±1,7	4162	10	24		64,24
-06	4204±2,5	3600	2426±1,7	4856	12	28		75,53
-07	4804±2,5	4200	2773±2,0	5548	14	32		86,78
-08	5404±2,7	4800	3119±2,0	6242	16	36		98,06
-09	6004±2,7	5400	3465±2,2	6934	18	40		109,31
-10	604±0,9	—	349±0,7	696	—	4	Швеллер 18 ГОСТ 8240-72 В Ст 3кп ГОСТ 535-79	7,88
-11	1204±1,2	600	695±1,0	1392	2	8		19,2
-12	1804±1,5	1200	1042±1,2	2084	4	12		30,46
-13	2404±1,7	1800	1388±1,3	2778	6	16		44,74
-14	3004±2,0	2400	1734±1,5	3470	8	20		53,0
-15	3604±2,2	3000	2080±1,7	4162	10	24		64,24
-16	4204±2,5	3600	2426±1,7	4856	12	28		75,53
-17	4804±2,5	4200	2773±2,0	5548	14	32		86,78
-18	5404±2,7	4800	3119±2,0	6242	16	36		98,06
-19	6004±2,7	5400	3465±2,2	6934	18	40		109,31

- \* Размер для справок
- Неуказанные предельные отклонения размеров - по ГОСТ 25120-78.

Имя, Ф.И.О. Инженер, И.О. Инженер, И.О. Инженер

		1.450.3-3.2 1.2.2.1.1.1	
		Косоур	
И. контр.	Ленинград	Сталь	Масса
Рук. пр.	Ефимов	См. табл.	1:10
Проб.	Архипов	Лист	Листов 1
Разраб.	Христьянов	См. таблицу	



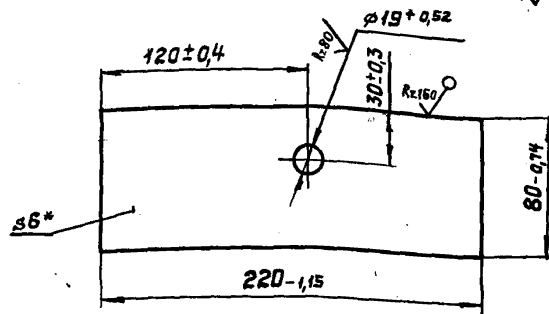
Обозначение	Материал
1.450.3-3.2 1.2.2.1.1.2	Лист Б-ПН-4 ГОСТ 19903-74 в СтЗкл 2 ГОСТ 14637-79
- 01	Лист Б-ПН-4 ГОСТ 19903-74 в СтЗкл 5 ГОСТ 14637-79

\*Размер для справок.

1.450.3-3.2 1.2.2.1.1.2		Сталь	Масса	Насыть
Ребро		P	0,58	1:2
См. таблицу		Лист	Листов	
Сотр. Пономаренко г.пр. Ефимов рв. Агапова Зрб. Борзунова		Гипроцветметконструкция		

Копирова В.В. В.В. В.В.

Формат А4



Обозначение	Материал
1.450.3-3.2 1.2.2.1.1.3	Лист Б-ПН-6 ГОСТ 19903-74 в СтЗкл 2 ГОСТ 14637-79
- 01	Лист Б-ПН-6 ГОСТ 19903-74 в СтЗкл 5 ГОСТ 14637-79

\*Размер для справок.

1.450.3-3.2 1.2.2.1.1.3		Сталь	Масса	Насыть
Планка опорная		P	0,82	1:2
См. таблицу		Лист	Листов	
Сотр. Пономаренко г.пр. Ефимов рв. Агапова Зрб. Борзунова		Гипроцветметконструкция		

Копирова В.В. В.В. В.В.

1993-04 87

Формат Зона	№з	Обозначение	Наименование	Приме- чание
			<u>Документация</u>	
		1.450.3-3.2 1.2.2.1.20 СБ	Сборочный чертёж	

Формат Зона	Для исполнения с порядковым номером	Обозначение	Приме- чание
		<u>Переменные данные</u>	
		<u>Детали</u>	
		<u>Поз.1 Ребра</u>	
А4	-01;-02	1.450.3-3.2 1.2.2.1.1.2	2
	-11;-12		-01 2
	-03	1.450.3-3.2 1.2.2.1.1.2	3
	-13		-01 3
	-04	1.450.3-3.2 1.2.2.1.1.2	4
	-14		-01 4
	-05	1.450.3-3.2 1.2.2.1.1.2	5
	-15		-01 5
	-06	1.450.3-3.2 1.2.2.1.1.2	6
	-16		-01 6
	-07	1.450.3-3.2 1.2.2.1.1.2	7
	-17		-01 7
	-08	1.450.3-3.2 1.2.2.1.1.2	8

1.450.3-3.2 1.2.2.1.2.0

Косоур

ИТВ. Кошкинов	И.КОНТ. Чурков	Статус	Лист	Листов
Рул.пр. Ефимов	Проб. Агапова	Р	1	2
Разреш. Лукьянцев		Проектировщик		

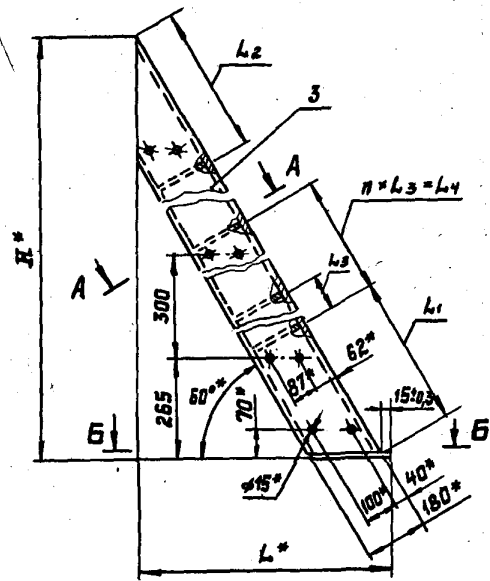
Формат Зона	Для исполнения с порядковым номером	Обозначение	Кол. Приме- чание
		<u>Поз.1 Ребра</u>	
А4	-18	1.450.3-3.2 1.2.2.1.1.2 -01	8
	-09	1.450.3-3.2 1.2.2.1.1.2	9
	-19		-01 9
		<u>Поз.2 Планка опорная</u>	
А4	-00...-09	1.450.3-3.2 1.2.2.1.1.3	
	-10...-19		-01
		<u>Поз.3 Косоур</u>	
А3	-00	1.450.3-3.2 1.2.2.1.2.1	
	-01		-01 1
	-02		-02 1
	-03		-03 1
	-04		-04 1
	-05		-05 1
	-06		-06 1
	-07		-07 1
	-08		-08 1
	-09		-09 1
	-10		-10 1
	-11		-11 1
	-12		-12 1
	-13		-13 1
	-14		-14 1
	-15		-15 1
	-16		-16 1
	-17		-17 1
	-18		-18 1
	-19		-19 1

1 Основное исполнение, не имеющее  
порядкового номера обозначено „00.“

1.450.3-3.2 1.2.2.1.2.0

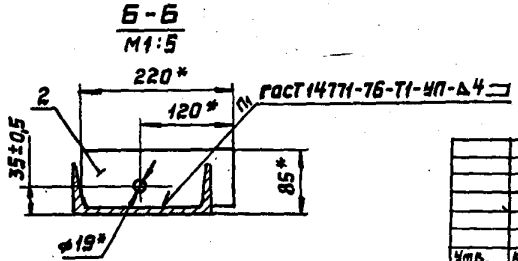
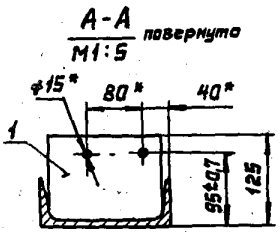
Лист  
2





Обозначение	H	L*	L <sub>1</sub>	L <sub>2</sub>	L <sub>3</sub>	L <sub>4</sub>	n	n <sub>1</sub>	Масса кг
1.450.3-3.2 1.221.20	610	363	—	—	—	—	—	1	8,7
-01	1210	710	916	—	—	—	—	3	21,2
-02	1810	1057	—	—	—	—	—	3	32,4
-03	2410	1403	—	—	—	—	—	4	44,3
-04	3010	1750	—	—	—	1400	2	5	56,1
-05	3610	2095	1096	330	700	2100	3	6	68,0
-06	4210	2441	—	—	—	2800	4	7	79,8
-07	4810	2788	—	—	—	3500	5	8	91,7
-08	5410	3134	—	—	—	4200	6	9	103,5
-09	6010	3480	—	—	—	4900	7	10	115,4
-10	610	363	—	—	—	—	—	1	8,7
-11	1210	710	916	—	—	—	—	3	21,2
-12	1810	1057	—	—	—	—	—	3	32,4
-13	2410	1403	—	—	—	—	—	4	44,3
-14	3010	1750	—	—	—	1400	2	5	56,1
-15	3610	2095	1096	330	700	2100	3	6	68,0
-16	4210	2441	—	—	—	2800	4	7	79,8
-17	4810	2788	—	—	—	3500	5	8	91,7
-18	5410	3134	—	—	—	4200	6	9	103,5
-19	6010	3480	—	—	—	4900	7	10	115,4

1.\* Размеры для справок.  
 2. Неуказанные предельные отклонения размеров - по ГОСТ 23120-78.



1.450.3-3.2 1.221.20 СБ			Стандарт	Масштаб
КОСОУР			Р	1:10
			См. табл.	Лист 1 из 1
Сборочный чертёж			Лист 1 из 1	
Уч. в. Кашин	В. А. Ш.	В. А. Ш.	Инспектор	
Н. контр. Лопатин	Л. Ю. С.	В. А. Ш.		
Рис. пр. Ефимов	В. А. Ш.	В. А. Ш.		
Пров. Аглев	В. А. Ш.	В. А. Ш.		
Разраб. Крижанов	В. А. Ш.	В. А. Ш.		



Формат	Зона	Поз.	Обозначение	Наименование	Кол.	Примечание
				<u>Документация</u>		
			1450.3-32 1.222.0.0СБ	Сборочный чертеж		

Формат	Зона	Для исполнения с порядковым номером	Обозначение	Кол.	Примечание
			<u>Переменные данные</u>		
			<u>Сборочные единицы</u>		
		Поз.1	Косоур		
А4		-00;-01	1450.3-32 1.222.1.0	1	
		-02;-03		-01	1
		-04;-05		-02	1
		-06;-07		-03	1
		-08;-09		-04	1
		-10;-11		-05	1
		-12;-13		-06	1
		-14;-15		-07	1

1.2.2.2.0.0

УТВ. Кошкинов / И.И. / 20.02.11  
 И.Конта Чиркова / И.И. / 20.02.11  
 Дир. п.с. Белица / И.И. / 20.02.11  
 Директор И.И. / И.И. / 20.02.11  
 Главный инженер И.И. / И.И. / 20.02.11

**Марш лестничных МЛГФ60**

Исполнение: 1 лист из 6  
 Спецификация: 1 лист из 1

Копировала Тарасова      Формат А4

Формат	Зона	Для исполнения с порядковым номером	Обозначение	Кол.	Примечание
		Поз.1	Косоур		
А4		-16;-17	1450.3-32 1.222.1.0-08	1	
		-18;-19		-09	1
		-20;-21		-10	1
		-22;-23		-11	1
		-24;-25		-12	1
		-26;-27		-13	1
		-28;-29		-14	1
		-30;-31		-15	1
		-32;-33		-16	1
		-34;-35		-17	1
		-36;-37		-18	1
		-38;-39		-19	1
		Поз.2	Косоур		
А4		-00;-01	1450.3-32 1.222.2.0	1	
		-02;-03		-01	1
		-04;-05		-02	1
		-06;-07		-03	1
		-08;-09		-04	1
		-10;-11		-05	1

И.И. Кошкинов / И.И. / 20.02.11

1.450.3-32 1.222.0.0

Копировала Тарасова      Формат А4

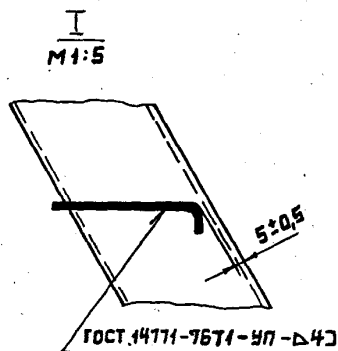
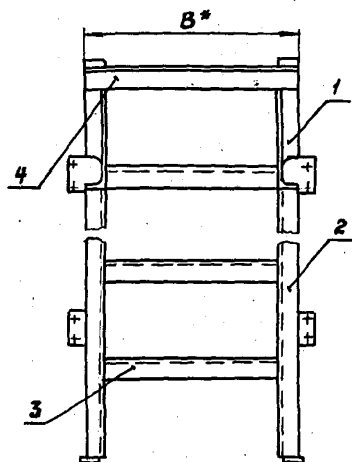
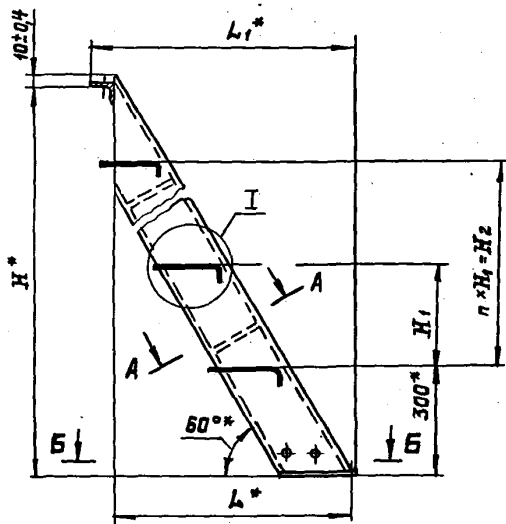
Вариант Зона	Для исполнения с порядковым номером	Обозначение	кол.	Приме- чание
		Поз.2 Косоур		
А4	-12;-13	1450.3-3.2 1.2.2.2.0-06	1	
	-14;-15		-07	1
	-16;-17		-08	1
	-18;-19		-09	1
	-20;-21		-10	1
	-22;-23		-11	1
	-24;-25		-12	1
	-26;-27		-13	1
	-28;-29		-14	1
	-30;-31		-15	1
	-32;-33		-16	1
	-34;-35		-17	1
	-36;-37		-18	1
	-38;-39		-19	1
		<u>Детали</u>		
		Поз.3 Уголок опорный		
А4	-00;-02;-04;-06;-08; -10;-12;-14;-16;-18	1450.3-3.2 1.2.1.1.0.2	1	
1450.3-3.2 1.2.2.2.0.0			Лист 3	

ЦДК. Глава, Подп. и дата. Взам. инв. №

Вариант Зона	Для исполнения с порядковым номером	Обозначение	кол.	Приме- чание
		Поз.3 Уголок опорный		
А4	-01;-03;-05;-07;-09;-11; -13;-15;-17;-19	1450.3-3.2 1.2.1.1.0.2-01	1	
	-20;-22;-24;-26;-28; -30;-32;-34;-36;-38		-03	1
	-21;-23;-25;-27;-29; -31;-33;-35;-37;-39		-04	1
		Поз.4 Ступень		
А4	-00	1450.3-3.2 1.2.1.2.0.1	1	
	-01		-01	1
	-20		-03	1
	-21		-04	1
	-02	1450.3-3.2 1.2.1.2.0.1	3	
	-03		-01	3
	-22		-03	3
	-23		-04	3
	-04	1450.3-3.2 1.2.1.2.0.1	5	
	-05		-01	5
	-24		-03	5
	-25		-04	5
1450.3-3.2 1.2.2.2.0.0			Лист 4	

ЦДК. Глава, Подп. и дата. Взам. инв. №

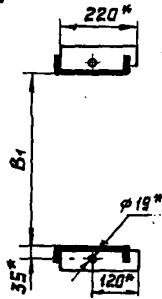
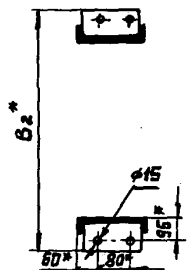
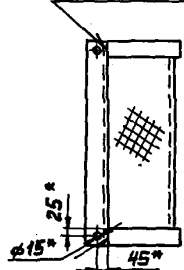




ГОСТ 14771-76Т1-УП-Д4

А-А повернута

Б-Б



1. \* Размеры для справок
2. Неуказанные предельные отклонения размеров по ГОСТ 23120-78.
3. Покрытие: Грунтовка ГФ-021 ТЧ6-10-1642-77,  $\bar{Y}$  6/1 (для исполнений -00...19), ГФ-017 ОСТ6-10-428-79,  $\bar{Y}$  6/1 (для исполнений -20...39), эмаль ПФ-133, серая, ГОСТ 926-63,  $\bar{Y}$  6/1, два слоя.
4. Маркировку выполнять по ГОСТ 23120-78

Таблицу исполнений см. на листе 2

				1.450.3-3.2 1.2.2.2.0.0.СБ		
				Марш лестничный МЛГФ 60		
				Сварочный чертеж		
				Студия	Масштаб	
				Р	Сч. табл.	1:10
				Лист 1	Листов 2	
Уч.б.	Кашинков	Уч.б.	Шаров			
Н.контр.	Поничев	Уч.б.	Шаров			
Рук.пр.	Ефимов	Уч.б.	Шаров			
Проб.	Агеева	Уч.б.	Шаров			
Разр.	Маркелова	Уч.б.	Шаров			

Размеры в мм

Обозначение	Марка	Обозначение	Марка	H*	H <sub>1</sub>	H <sub>2</sub>	B*	B <sub>1</sub>	B <sub>2</sub> *	L*	L <sub>1</sub> *	n	Масса, кг
1.450.3-3.2 1.2.2.2.0.0	МЛГФ60-6.6	1.450.3-3.2 1.2.2.2.0.0-20	МЛГФ60-6.6С	600	-	-	628	500	-	349	442		24,5
-01	МЛГФ60-6.8	-21	МЛГФ60-6.8С				828	700					27,8
-02	МЛГФ60-12.6	-22	МЛГФ60-12.6С	1200		600	628	500	730	696	789	2	54,7
-03	МЛГФ60-12.8	-23	МЛГФ60-12.8С				828	700	930				61,1
-04	МЛГФ60-18.6	-24	МЛГФ60-18.6С	1800		1200	628	500	730	1042	1135	4	83,2
-05	МЛГФ60-18.8	-25	МЛГФ60-18.8С				828	700	930				92,9
-06	МЛГФ60-24.6	-26	МЛГФ60-24.6С	2400		1800	628	500	750	1389	1482	6	112,1
-07	МЛГФ60-24.8	-27	МЛГФ60-24.8С				828	700	930				125,1
-08	МЛГФ60-30.6	-28	МЛГФ60-30.6С	3000		2400	628	500	730	1735	1828	8	141,6
-09	МЛГФ60-30.8	-29	МЛГФ60-30.8С				828	700	930				158,0
-10	МЛГФ60-36.6	-30	МЛГФ60-36.6С	3600		3000	628	500	730	2081	2174	10	171,0
-11	МЛГФ60-36.8	-31	МЛГФ60-36.8С				828	700	930				190,4
-12	МЛГФ60-42.6	-32	МЛГФ60-42.6С	4200		3600	628	500	730	2428	2521	12	200,3
-13	МЛГФ60-42.8	-33	МЛГФ60-42.8С				828	700	930				222,5
-14	МЛГФ60-48.6	-34	МЛГФ60-48.6С	4800		4200	628	500	730	2774	2867	14	229,3
-15	МЛГФ60-48.8	-35	МЛГФ60-48.8С				828	700	930				255,6
-16	МЛГФ60-54.6	-36	МЛГФ60-54.6С	5400		4800	628	500	730	3121	3214	16	258,6
-17	МЛГФ60-54.8	-37	МЛГФ60-54.8С				828	700	930				288,2
-18	МЛГФ60-60.6	-38	МЛГФ60-60.6С	6000		5400	628	500	730	3467	3560	18	297,7
-19	МЛГФ60-60.8	-39	МЛГФ60-60.8С				828	700	930				320,7

1.450.3-3.2 1.2.2.2.0.0СБ

Лист

2

Формат Зона	Поз.	Обозначение	Наименование	Кол.	Приме- чание
			<u>Документация</u>		
A3		1.450.3-3.2 1.2.2.2.1.0 СБ	Сборочный чертеж		

Формат Зона	Для исполнения 1 с порядковым номером	Обозначение	Кол.	Приме- чание
	<u>Переменные</u>	<u>данные</u>		
	<u>Детали</u>			
	Поз.1	Ребро		
A4	-01;-02	1.450.3-3.2 1.2.1.1.1.1	2	
	-11;-12	-01	2	
	-03	1.450.3-3.2 1.2.1.1.1.1	3	
	-13	-01	3	
	-04	1.450.3-3.2 1.2.1.1.1.1	4	
	-14	-01	4	
	-05	1.450.3-3.2 1.2.1.1.1.1	5	
	-15	-01	5	
	-06	1.450.3-3.2 1.2.1.1.1.1	6	

1.450.3-3.2 1.2.2.2.1.0

Косоур

Утв.	Кашкина	Лист	1
И.контр.	Поломарова	Лист	3
Рук.пр.	Ершова	Лист	3
Провер.	Исаева	Лист	3
Рисовал	Хорошавина	Лист	3

Гипроспецтехнопроект

Формат Зона	Для исполнения 1 с порядковым номером	Обозначение	Кол.	Приме- чание
	Поз.1	Ребро		
A4	-16	1.450.3-3.2 1.2.1.1.1.1-01	6	
	-07	1.450.3-3.2 1.2.1.1.1.1	7	
	-17	-01	7	
	-08	1.450.3-3.2 1.2.1.1.1.1	8	
	-18	-01	8	
	-09	1.450.3-3.2 1.2.1.1.1.1	9	
	-19	-01	9	
	Поз.2	Планка опорная		
A4	-00...-09	1.450.3-3.2 1.2.2.2.1.1	1	
	-10...-19	-01	1	
	Поз.3	Косоур		
A3	-00	1.450.3-3.2 1.2.2.2.1.2	1	
	-01	-01	1	
	-02	-02	1	
	-03	-03	1	
	-04	-04	1	
	-05	-05	1	
	-06	-06	1	
	-07	-07	1	
	-08	-08	1	
	-09	-09	1	

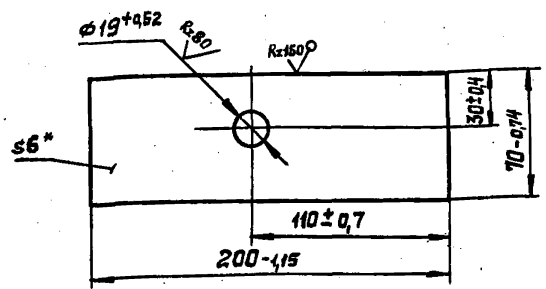
1.450.3-3.2 1.2.2.2.1.0

Инж.Тарасова Т.И. и дата

Инж.Тарасова Т.И. и дата



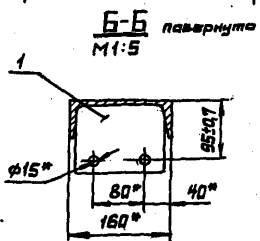
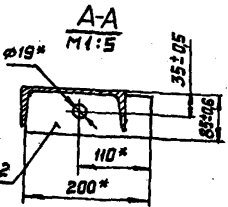
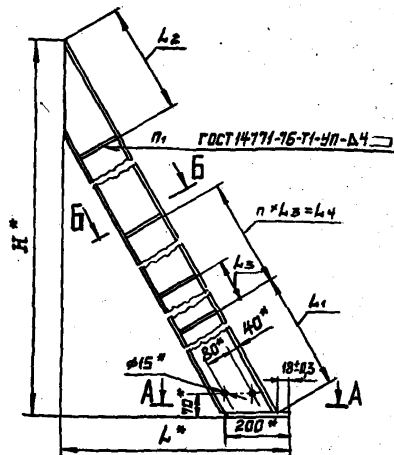
Рядовый номер	Для исполнения 1 в порядковом номере	Обозначение	Кол.	Примечание
	По 3	Косоур		
A3	-10	1450.3-3.2 1.2.2.2.1.2-10	1	
	-11		1	
	-12		1	
	-13		1	
	-14		1	
	-15		1	
	-16		1	
	-17		1	
	-18		1	
	-19		1	
*Основное исполнение, не имеющее порядкового номера, обозначено „00.“				
1.450.3-3.2 1.2.2.2.1.0			Лист	3



Обозначение	Материал
1.450.3-3.2 1.2.2.2.1.1	Лист Б-ПН-6 ГОСТ 19903-74 В ст.3 кл.2 ГОСТ 14637-79
-01	Лист Б-ПН-6 ГОСТ 19903-74 В ст.3 кл.2 ГОСТ 14637-79

\* Размер для справок

1.450.3-3.2 1.2.2.2.1.1				Сталь	Масса	Масштаб
Планка опорная				Р	0,65	1:2
				Лист	Листов 1	
Исполн.	Провер.	Деталь	Склад	Сч. таблицу		
Н.Контр.	Полочников	Лист	21.02.79	Литросчетчик		
Ф.И.О.	Ефимов	Лист	27.02.79			
Проб.	Агапова	Лист	07.02.79			
Грав.	Христанова	Лист	07.02.79			

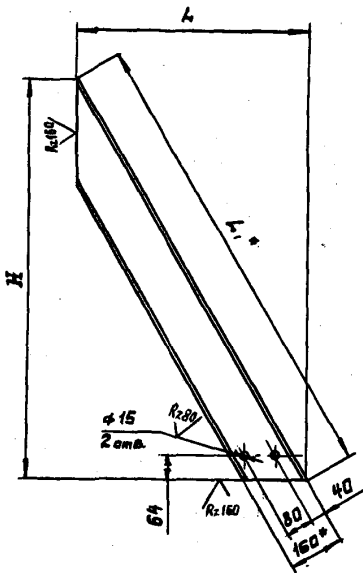


Размеры в мм

Обозначение	H*	L*	L1	L2	L3	L4	n	n1	Масса, кг
1.450.3-3.2 1.2.2.2.1.0	610	367	—	—	—	—	—	1	7,94
-01	1210	714	916	—	—	—	—	3	18,71
-02	1810	1060	—	—	—	—	—	3	28,65
-03	2410	1407	—	—	700	2100	1	4	38,80
-04	3010	1753	—	—	1400	2800	2	5	49,23
-05	3610	2099	1096	339	700	2100	3	6	59,52
-06	4210	2446	—	—	2800	3500	4	7	69,95
-07	4810	2792	—	—	3500	4200	5	8	80,24
-08	5410	3139	—	—	4200	4900	6	9	90,52
-09	6010	3485	—	—	4900	—	7	10	100,81
-10	610	367	—	—	—	—	—	1	7,94
-11	1210	714	916	—	—	—	—	3	18,71
-12	1810	1060	—	—	—	—	—	3	28,65
-13	2410	1407	—	—	700	2100	1	4	38,80
-14	3010	1753	—	—	1400	2800	2	5	49,23
-15	3610	2099	1096	339	700	2100	3	6	59,52
-16	4210	2446	—	—	2800	3500	4	7	69,95
-17	4810	2792	—	—	3500	4200	5	8	80,24
-18	5410	3139	—	—	4200	4900	6	9	90,52
-19	6010	3485	—	—	4900	—	7	10	100,81

1.\*Размеры для справок.  
2. Неуказанные предельные отклонения размеров по ГОСТ 23120-78.

1.450.3-3.2 1.2.2.2.1.0 СБ		Стандарт	Новая	Изменения
Косоур		Р	Ст. табл.	1:10
Сборочный чертеж		Лист	Листов 1	
И.т.в.	Клишнев	7/2000	28.02	
И.д.в.т.	Полосарев	1/2000	28.02	
Р.к. пр.	Ефимов	1/2000	28.02	
Пр.в.в.	Александров	1/2000	28.02	
Разр.в.	Христенко	1/2000	28.02	



Размеры в мм

✓(✓)

Обозначение	H	L	L*	Материал	Масса, кг
1.450.3-3.2 1.2.221.2	604±0,9	349±0,7	698	Швеллер 16 ГОСТ 8240-72 В ст 3 кл 2 ГОСТ 535-79	7,29
-01	1204±1,2	696±1,0	1391		17,08
-02	1804±1,5	1042±1,2	2083		27,02
-03	2404±1,7	1389±1,3	2776		36,68
-04	3004±2,0	1735±1,5	3469		46,62
-05	3604±2,2	2081±1,7	4162		56,42
-06	4204±2,5	2428±1,7	4855		66,36
-07	4804±2,5	2774±2,0	5548		76,16
-08	5404±2,7	3121±2,0	6240		85,95
-09	6004±2,7	3467±2,2	6933		95,75
-10	604±0,9	349±0,7	693	Швеллер 16 ГОСТ 8240-72 В ст 3 кл 2 ГОСТ 535-79	7,29
-11	1204±1,2	696±1,0	1391		17,08
-12	1804±1,5	1042±1,2	2083		27,02
-13	2404±1,7	1389±1,3	2776		36,68
-14	3004±2,0	1735±1,5	3469		46,62
-15	3604±2,2	2081±1,7	4162		56,42
-16	4204±2,5	2428±1,7	4855		66,36
-17	4804±2,5	2774±2,0	5548		76,16
-18	5404±2,7	3121±2,0	6240		85,95
-19	6004±2,7	3467±2,2	6933	95,75	

1.\* Размер для справок.

2. Неуказанные предельные отклонения размеров - по ГОСТ 23120-78.

			1.450.3-3.2 1.2.221.2		
			Косоур		
			Сталь	Масса	Масштаб
			Р	Ст. табл.	—
			Лист	Листов 1	
Исполн.	Полочинко	Листы 21.12.77			
Рук.пр.	Ефимов	22.02.77			
Пров.	Ягупова	27.02.77			
Обзр.б.	Темасова	27.02.77			
			Ст. таблицу		
			Гиправлсоцлегконструкция		

Формат	Знак	Пос.	Обозначение	Наименование	Кол.	Примечание
				Документация		
A3			1.450.3-3.2 1.2.2.2.0 СБ	Сборочный чертеж		

Формат	Знак	Для исполнения с порядковым номером	Обозначение	Примечание
Переменные данные				
Детали				
Поз.1 Ребро				
A4		-01; -02	1.450.3-3.2 1.2.1.1.1.1	2
		-11; -12		-01 2
		-03	1.450.3-3.2 1.2.1.1.1.1	3
		-13		-01 3
		-04	1.450.3-3.2 1.2.1.1.1.1	4
		-14		-01 4
		-05	1.450.3-3.2 1.2.1.1.1.1	5
		-15		-01 5
		-06	1.450.3-3.2 1.2.1.1.1.1	6
		-16		-01 6
		-07	1.450.3-3.2 1.2.1.1.1.1	7
		-17		-01 7
		-08	1.450.3-3.2 1.2.1.1.1.1	8
		-18		-01 8

1.450.3-3.2 1.2.2.2.0

Косоур

Стандарт	Лист	Исполн.
Р	1	2
Проектирует: конструктор		

Формат	Знак	Для исполнения с порядковым номером	Обозначение	Кол.	Примечание
Поз.1 Ребро					
A4		-09	1.450.3-3.2 1.2.1.1.1.1	9	
		-19		-01 9	
Поз.2 Планка опорная					
A4		-00...-09	1.450.3-3.2 1.2.2.2.1.1	1	
		-10...-19		-01 1	
Поз.3 Косоур					
A3		-00	1.450.3-3.2 1.2.2.2.1	1	
		-01		-01 1	
		-02		-02 1	
		-03		-03 1	
		-04		-04 1	
		-05		-05 1	
		-06		-06 1	
		-07		-07 1	
		-08		-08 1	
		-09		-09 1	
		-10		-10 1	
		-11		-11 1	
		-12		-12 1	
		-13		-13 1	
		-14		-14 1	
		-15		-15 1	
		-16		-16 1	
		-17		-17 1	
		-18		-18 1	
		-19		-19 1	

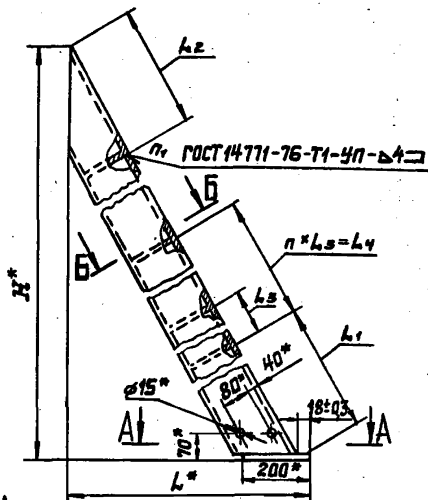
1.450.3-3.2 1.2.2.2.0

Лист 2

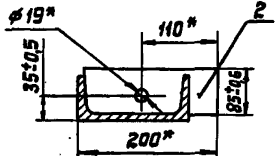
Изм. 43 подл. Подпись и дата 18.01.1982

Изм. 43 подл. Подпись и дата 18.01.1982

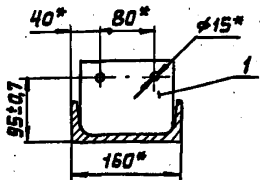
Уч. в.	Кашинков	18.01.82
И. контр.	Чиркова	21.01.82
Рис. пр.	Ермаков	27.02.82
Проект.	Агалаев	21.02.82
Рисов.	Ильин	21.02.82
Рисов.	Ильин	21.02.82



A-A  
M1:5



B-B Повернуто  
M1:5



- 1.\* Размеры для справок.
2. Неуказанные предельные отклонения размеров - по ГОСТ 23120-78.

РАЗМЕРЫ В ММ

Обозначение	H*	L*	L1	L2	L3	L4	n	n1	Масса, кг
1450.3-3.2 1.22220	610	367	—	—	—	—	—	1	7,94
-01	1210	714	916	—	—	—	—	3	18,71
-02	1810	1060	—	—	—	—	—	—	28,65
-03	2410	1407	—	—	—	700	1	4	38,80
-04	3010	1453	—	—	—	1400	2	5	49,23
-05	3610	2099	1096	339	700	2100	3	6	59,52
-06	4210	2446	—	—	—	2800	4	7	69,95
-07	4810	2792	—	—	—	3500	5	8	80,24
-08	5410	3139	—	—	—	4200	6	9	90,52
-09	6010	3485	—	—	—	4900	7	10	100,63
-10	610	367	—	—	—	—	—	1	7,94
-11	1210	714	916	—	—	—	—	3	18,57
-12	1810	1060	—	—	—	—	—	—	28,61
-13	2410	1407	—	—	—	700	1	4	38,74
-14	3010	1753	—	—	—	1400	2	5	49,15
-15	3610	2099	1096	339	700	2100	3	6	59,42
-16	4210	2446	—	—	—	2800	4	7	69,83
-17	4810	2792	—	—	—	3500	5	8	80,10
-18	5410	3139	—	—	—	4200	6	9	90,36
-19	6010	3485	—	—	—	4900	7	10	100,63

1450.3-3.2. 1.222.2.0С6

КОСОУР

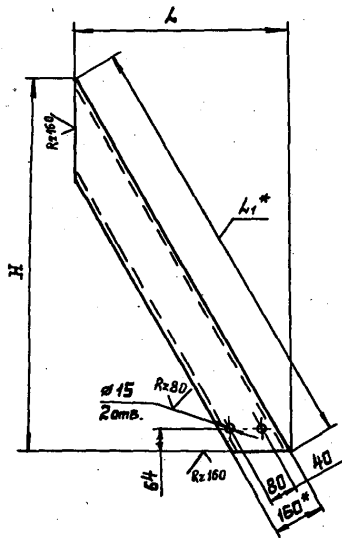
И.т.б.	Кашкин	У.т.б.	С.т.б.
И.контр.	Полтаренко	И.т.б.	С.т.б.
Рук.пр.	Ефимов	И.т.б.	С.т.б.
Проб.	Артемов	И.т.б.	С.т.б.
Разработ.	Хромов	И.т.б.	С.т.б.

Сборочный чертеж

Сталь	Масса	Масштаб
P	См. табл.	1:10
Лист	Листов 1	
Исполнитель: конструктор		

Размеры в мм

103 ✓(V)



Обозначение	H	L	L1*	Материал	Масса, кг
1450.3-3.2 1.222.21	604±0,9	349±0,7	698	Швеллер 16 ГОСТ В240-72 В Ст.3сп ГОСТ 535-79	7,29
-01	1204±1,2	696±1,0	1391		17,08
-02	1804±1,5	1042±1,2	2083		27,02
-03	2404±1,7	1389±1,3	2776		36,68
-04	3004±2,0	1735±1,5	3469		46,62
-05	3604±2,2	2081±1,7	4162		56,42
-06	4204±2,5	2428±1,7	4855		66,36
-07	4804±2,5	2774±2,0	5548		76,16
-08	5404±2,7	3121±2,0	6240		85,95
-09	6004±2,7	3467±2,2	6933		95,75
-10	604±0,9	349±0,7	698	Швеллер 16 ГОСТ В240-72 В Ст.3сп ГОСТ 535-79	7,29
-11	1204±1,2	696±1,0	1391		17,08
-12	1804±1,5	1042±1,2	2083		27,02
-13	2404±1,7	1389±1,3	2776		36,68
-14	3004±2,0	1735±1,5	3469		46,62
-15	3604±2,2	2081±1,7	4162		56,42
-16	4204±2,5	2428±1,7	4855		66,36
-17	4804±2,5	2774±2,0	5548		76,16
-18	5404±2,7	3121±2,0	6240		85,95
-19	6004±2,7	3467±2,2	6933	95,75	

1.\*Размер для справок.

2. Неуказанные предельные отклонения размеров по ГОСТ 23120-78.

1450.3-3.2 1.222.21				Стандарт	Масса	Масштаб
Косоур				Р	См. табл.	1:10
И.Контр. Подпись	И.Контр. Подпись	И.Контр. Подпись	И.Контр. Подпись			
Ген. Дир. Ермаков	И.Контр. Подпись	И.Контр. Подпись	И.Контр. Подпись			
Проб. Ягудина	И.Контр. Подпись	И.Контр. Подпись	И.Контр. Подпись			
Рядов. Христов	И.Контр. Подпись	И.Контр. Подпись	И.Контр. Подпись			
См. таблицу				Шпроектное бюро		

19931-04 102

Формат Зона	Лист	Обозначение	Наименование	Кол.	Приме- чание
			Документация		
A3		1450.3-3.2 1.2.2.3.0.0 СБ	Сборочный чертеж		

Формат Зона	Для исполнения с порядковым номером	Обозначение	Кол.	Приме- чание
		<u>Переменные данные</u>		
		<u>Сборочные единицы</u>		
	Поз.1	Ступень		
A4	-00	1450.3-3.2 1.2.1.3.3.0	1	
	-01		-01 1	
	-20		-03 1	
	-21		-04 1	
	-02	1450.3-3.2 1.2.1.3.3.0	3	
	-03		-01 3	
	-22		-03 3	
	-23		-04 3	
		1450.3-3.2 1.2.1.3.3.0	5	

1450.3-3.2 1.2.2.3.0.0			
Усть-Кокшым	Марш лестничный	Стрелка	Лист
Ин. конст. Ленинград	МЛГРВ 60	Листов	Листов
Рис. по. Ермаков		Р	1
Провер. Мухомов			8
Составитель Мухомов			
Составитель Мухомов			
		Итраслестлегконструкция	

Копировал Тарасова Формат А4

Формат Зона	Для исполнения с порядковым номером	Обозначение	Кол.	Приме- чание
	Поз.1	Ступень		102
A4	-05	1450.3-3.2 1.2.1.3.3.0-01	5	
	-24		-03 5	
	-25		-04 5	
	-06	1450.3-3.2 1.2.1.3.3.0	7	
	-07		-01 7	
	-26		-03 7	
	-27		-04 7	
	-08	1450.3-3.2 1.2.1.3.3.0	9	
	-09		-01 9	
	-28		-03 9	
	-29		-04 9	
	-10	1450.3-3.2 1.2.1.3.3.0	11	
	-11		-01 11	
	-30		-03 11	
	-31		-04 11	
	-12	1450.3-3.2 1.2.1.3.3.0	13	
	-13		-01 13	
	-32		-03 13	
	-33		-04 13	
	-14	1450.3-3.2 1.2.1.3.3.0	15	
	-15		-01 15	
	-34		-03 15	
	-35		-04 15	

Итраслестлегконструкция

1450.3-3.2 1.2.2.3.0.0 Лист 2

Формат Зна	Для исполнения с порядковым номером	Обозначение	кол.	Приме- чание
	Поз.1	Ступень		
А4	-16	1.450.3-3.2 1.21.3.3.0	17	
	-17		-01	17
	-36		-03	17
	-37		-04	17
	-18	1.450.3-3.2 1.21.3.3.0	19	
	-19		-01	19
	-38		-03	19
	-39		-04	19
	Поз.2	Косоур		
А4	-00;-01;	1.450.3-3.2 1.22.3.1.0	1	
	-02;-03		-01	1
	-04;-05		-02	1
	-06;-07		-03	1
	-08;-09		-04	1
	-10;-11		-05	1
	-12;-13		-06	1
	-14;-14		-07	1
	-16;-17		-08	1
	-18;-19		-09	1
	-20;-21		-10	1
	-22;-23		-11	1
	-24;-25		-12	1
1450.3-3.2 1.223.0.0			Лист	3

Копировал Тарасова Формат А4

Формат Зна	Для исполнения с порядковым номером	Обозначение	кол.	Приме- чание
	Поз.2	Косоур		
А4	-26;-27	1.450.3-3.2 1.22.3.1.0-13	1	
	-28;-29		-14	1
	-30;-31		-15	1
	-32;-33		-16	1
	-34;-35		-17	1
	-36;-37		-18	1
	-38;-39		-19	1
	Поз.3	Косоур		
А4	-00;-01	1.450.3-3.2 1.22.3.2.0	1	
	-02;-03		-01	1
	-04;-05		-02	1
	-06;-07		-03	1
	-08;-09		-04	1
	-10;-11		-05	1
	-12;-13		-06	1
	-14;-15		-07	1
	-16;-17		-08	1
	-18;-19		-09	1
	-20;-21		-10	1
	-22;-23		-11	1
	-24;-25		-12	1
	-26;-27		-13	1
1450.3-3.2 1.223.0.0			Лист	4

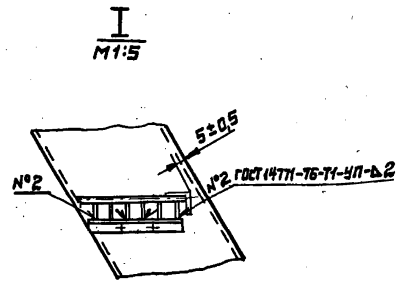
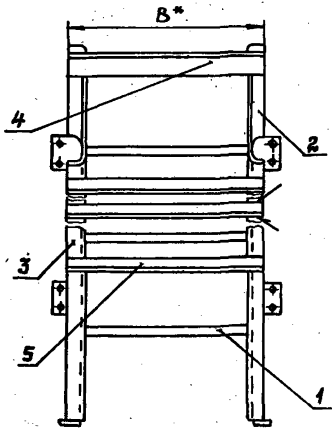
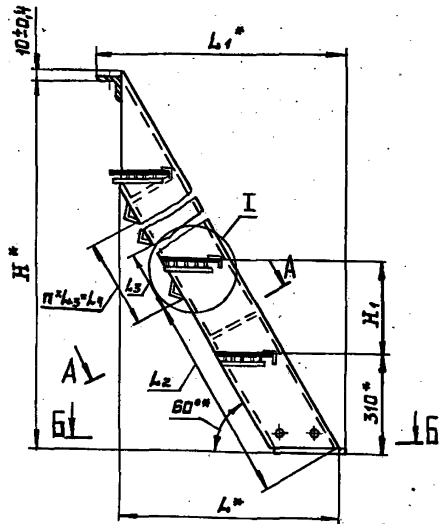
Копировал Тарасова Формат А4

Лист Листа Подл. и Дата Взам. Инв. №

Лист Листа Подл. и Дата Взам. Инв. №



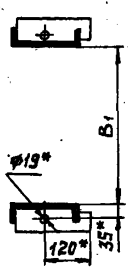
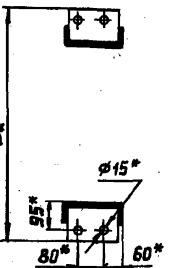
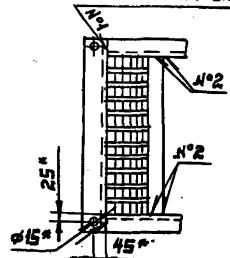




ГОСТ 14771-76-Т1-УП-В4

А-А *наоборот*

Б-Б



1. Размеры для справок.
2. Неуказанные предельные отклонения размеров по ГОСТ 23120-78.
3. Покрытие: Грунтовка ГФ-021 ТУ6-10-1642-77, УБН (для исполнений -00...-19) или ГФ-017 ОСТ6-10-428-79, У.Б/1 (для исполнений -20...-39); эмаль ПФ-133, серая, ГОСТ 926-63, УБН, два слоя.
4. Маркировку выполнять по ГОСТ 23120-78.

Таблицу исполнений см. на листе 2.

				<b>1450.3-3.2 1.2.2.3.0.0СБ</b>	
				<b>Марш лестничный МЛГРВ 60</b>	
				<b>Сборочный чертеж</b>	
И.в.в.	К.И.К.	Л.И.Л.	Л.И.Л.	Станд. Масса	Исполн. Б
И.к.в.т.	П.е.н.д.	Л.и.л.	Л.и.л.	Р	См. табл. 1:10
Р.ч.п.	Е.и.н.	Л.и.л.	Л.и.л.	Лист 1	Листов 2
П.р.в.	А.г.а.	Л.и.л.	Л.и.л.	И.п.р.с.п.е.т.к.о.н.с.т.р.о.в.	
Р.з.в.	М.а.р.к.	Л.и.л.	Л.и.л.		

Размеры в мм

Обозначение	Марка	Обозначение	Марка	H*	H <sub>1</sub>	B	B <sub>1</sub>	B <sub>2</sub>	L*	L <sub>1</sub> *	L <sub>2</sub>	L <sub>3</sub>	L <sub>4</sub>	n	Масса кг	
1.450.3-3.2 1.2.2.3.00	МЛГР860-6.6	1.450.3-3.2 1.2.2.3.00-20	МЛГР860-6.6С													
-01	МЛГР860-6.8	-21	МЛГР860-6.8С	600	—	840	500	—	348	438	—	—	—	—	24,9	
-02	МЛГР860-12.6	-22	МЛГР860-12.6С		—	840	700	—			—	—	—	—	27,2	
-03	МЛГР860-12.8	-23	МЛГР860-12.8С	1200		640	500	750	696	786	—	—	—	—	55,6	
-04	МЛГР860-18.6	-24	МЛГР860-18.6С			840	700	950			—	—	—	—	59,8	
-05	МЛГР860-18.8	-25	МЛГР860-18.8С	1800		640	500	750	1042	1132	—	—	—	—	83,8	
-06	МЛГР860-24.6	-26	МЛГР860-24.6С			840	700	950			—	—	—	—	89,8	
-07	МЛГР860-24.8	-27	МЛГР860-24.8С	2400		640	500	750	1389	1479	—	—	—	—	113,2	
-08	МЛГР860-30.6	-28	МЛГР860-30.6С			840	700	950			—	—	—	—	121,2	
-09	МЛГР860-30.8	-29	МЛГР860-30.8С	3000	300	640	500	750	1735	1825	—	—	—	—	143,0	
-10	МЛГР860-36.6	-30	МЛГР860-36.6С			840	700	950			—	—	—	—	152,4	
-11	МЛГР860-36.8	-31	МЛГР860-36.8С	3600		640	500	750	2081	2171	—	—	—	—	172,0	
-12	МЛГР860-42.6	-32	МЛГР860-42.6С			840	700	950			—	—	—	—	184,0	
-13	МЛГР860-42.8	-33	МЛГР860-42.8С	4200		640	500	750	2428	2518	—	—	—	—	201,5	
-14	МЛГР860-48.6	-34	МЛГР860-48.6С			840	700	950			—	—	—	—	215,0	
-15	МЛГР860-48.8	-35	МЛГР860-48.8С	4800		640	500	750	2774	2864			4152	6	239,3	
-16	МЛГР860-54.6	-36	МЛГР860-54.6С			840	700	950							257,2	
-17	МЛГР860-54.8	-37	МЛГР860-54.8С	5400		640	500	750	3121	3211	508	692	4844	7	270,0	
-18	МЛГР860-60.6	-38	МЛГР860-60.6С			840	700	950							290,0	
-19	МЛГР860-60.8	-39	МЛГР860-60.8С	6000		640	500	750	3467	3557				5536	8	301,0
						840	700	950							323,0	

1.450.3-3.2 1.2.2.3.00СБ

Лист

2

Копирова Т.А.С.О.В.

Формат А 3

Диагностическая зона	Для исполнения с порядковым номером	Обозначение	Кол.	Примечание
	Поз. 3	Косоур		
44	-11	1450.3-3.2 1.2.2.3.1.1-11	1	
	-12		-12	1
	-13		-13	1
	-14		-14	1
	-15		-15	1
	-16		-16	1
	-17		-17	1
	-18		-18	1
	-19		-19	1
	Поз. 4	Опора		
	Уголок 5-32x20x3 ГОСТ 8510-72			
	ВС т 3 кл 2 ГОСТ 535-79			
	L=185B7			
54	-00	1450.3-3.2 1.2.2.3.1.2	1	
	-01	1450.3-3.2 1.2.2.3.1.2	3	
	-02	1450.3-3.2 1.2.2.3.1.2	5	
	-03	1450.3-3.2 1.2.2.3.1.2	7	
	-04	1450.3-3.2 1.2.2.3.1.2	9	
	-05	1450.3-3.2 1.2.2.3.1.2	11	
	-06	1450.3-3.2 1.2.2.3.1.2	13	
	-07	1450.3-3.2 1.2.2.3.1.2	15	
	-08	1450.3-3.2 1.2.2.3.1.2	17	

1450.3-3.2 1.2.2.3.1.0 Иуст 3

Диагностическая зона	Для исполнения с порядковым номером	Обозначение	Кол.	Примечание
	Поз. 4	Опора		
	Уголок 5-32x20x3 ГОСТ 8510-72			
	ВС т 3 кл 2 ГОСТ 535-79			
	L=185B7			
54	-09	1450.3-3.2 1.2.2.3.1.2	19	
	Уголок 5-32x20x3 ГОСТ 8510-72			
	ВС т 3 кл 2 ГОСТ 535-79			
	L=185B7			
54	-10	1450.3-3.2 1.2.2.3.1.2-01	1	
	-11	1450.3-3.2 1.2.2.3.1.2-01	3	
	-12	1450.3-3.2 1.2.2.3.1.2-01	5	
	-13	1450.3-3.2 1.2.2.3.1.2-01	7	
	-14	1450.3-3.2 1.2.2.3.1.2-01	9	
	-15	1450.3-3.2 1.2.2.3.1.2-01	11	
	-16	1450.3-3.2 1.2.2.3.1.2-01	13	
	-17	1450.3-3.2 1.2.2.3.1.2-01	15	
	-18	1450.3-3.2 1.2.2.3.1.2-01	17	
	-19	1450.3-3.2 1.2.2.3.1.2-01	19	
	1 Основное исполнение, не имеющее порядкового номера, обозначено „00“.			

Указание: Подл. и дата

1450.3-3.2 1.2.2.3.1.0 Иуст 4

Формат	Зона	Поз	Обозначение	Наименование	Кол.	Примечание
				<u>Документация</u>		
			1450.3-3.2 1.2.2.3.1.0 СБ	Сборочный чертёж		

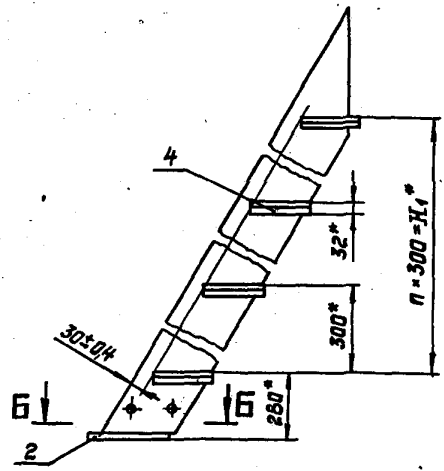
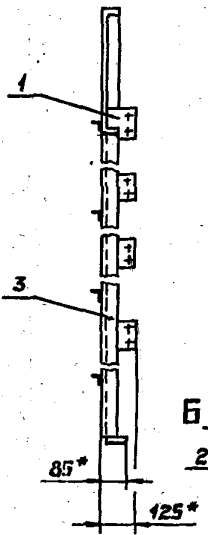
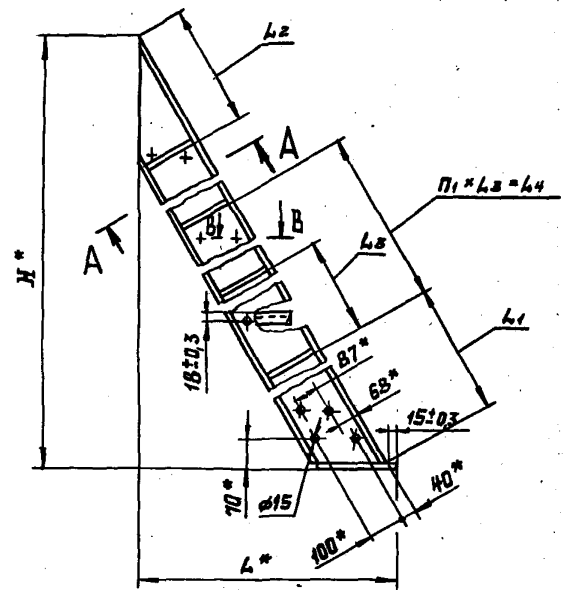
Формат	Зона	Для исполнения <sup>1</sup> с порядковым номером	Обозначение	Кол.	Примечание
			<u>Переменные данные</u>		
			<u>Сборочные единицы</u>		
		Поз.1	Ребро		
A4		-01-02	1450.3-3.2 1.2.2.1.1.2	2	
		-11-12	-01	2	
		-03	1450.3-3.2 1.2.2.1.1.2	3	
		-13	-01	3	
		-04	1450.3-3.2 1.2.2.1.1.2	4	
		-14	-01	4	
		-05	1450.3-3.2 1.2.2.1.1.2	5	
		-15	-01	5	
		-06	1450.3-3.2 1.2.2.1.1.2	6	

1450.3-3.2 1.2.2.3.1.0		
Изм.	Копировано	Листов
Копия	Листов	Листов
Копия	Листов	Листов
Копия	Листов	Листов
Копировал Тарасова		Формат А4

Формат	Зона	Для исполнения <sup>1</sup> с порядковым номером	Обозначение	Кол.	Примечание
A4		-16	1450.3-3.2 1.2.2.1.1.2-01	6	
		-07	1450.3-3.2 1.2.2.1.1.2	7	
		-17	-01	7	
		-08	1450.3-3.2 1.2.2.1.1.2	8	
		-18	-01	8	
		-09	1450.3-3.2 1.2.2.1.1.2	9	
		-19	-01	9	
		Поз.2	Планка опорная		
A4		-00...-09	1450.3-3.2 1.2.2.1.1.3	1	
		-10...-19	-01	1	
		Поз.3	Косоур		
A4		-00	1450.3-3.2 1.2.2.3.1.1	1	
		-01	-01	1	
		-02	-02	1	
		-03	-03	1	
		-04	-04	1	
		-05	-05	1	
		-06	-06	1	
		-07	-07	1	
		-08	-08	1	
		-09	-09	1	
		-10	-10	1	

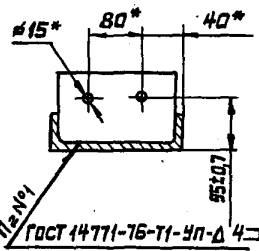
Изм. Листов, Листов и дата изготовления

1450.3-3.2 1.2.2.3.1.0		
Изм.	Листов	Листов
Копировал Тарасова		Формат А4

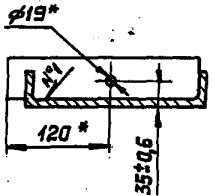


1. Сварку дет. поз. 3 и 4 допускается выполнять по ГОСТ 14776-79-Т1-УП-Д4
- 2.\* Размеры для справок.
3. Неуказанные предельные отклонения размеров - по ГОСТ 23120-78

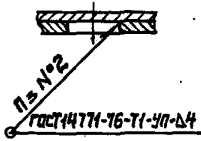
A-A повернуто  
M1:5



Б-Б  
M1:5



В-В  
M1:1



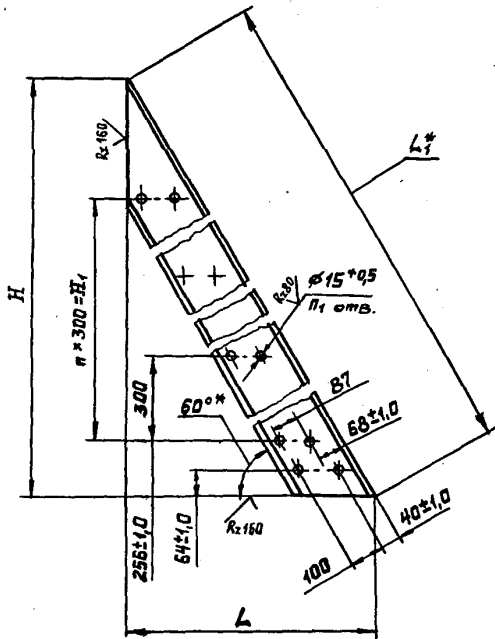
Таблицу исполнений см. на листе 2.

				<b>1.450.3-3.2 1.2.2.3.1.0 СБ</b>		
				<b>Косоур</b>		
				Сборочный чертеж		
Име.	Климов	7.22	21.07	Листы	Масса	Масштаб
Исполн.	Полымаренко	Юлия	21.07	Р	См. табл.	1:10
Провер.	Агапова	Юлия	21.07	Лист 1	Листов 2	
Разработ.	Климов	Александр	21.07	Гипроспецтехконструкция		

ИВ.И.Третьяков, Подпись и дата Взам.инф.№2

## Размеры в мм

Обозначение	H*	H <sup>*</sup>	L*	L <sub>1</sub>	L <sub>2</sub>	L <sub>3</sub>	L <sub>4</sub>	n	n <sub>1</sub>	n <sub>2</sub>	n <sub>3</sub>	Масса, кг
1450.3-3.2 1.2.2.3.1.0	610	—	363	—	—	—	—	—	—	1	2	12,4
-01	1210	600	711	916	—	—	—	2	—	3	6	25,3
-02	1810	1200	1057	—	—	—	—	4	—	—	10	37,0
-03	2410	1800	1404	—	—	—	700	6	1	4	14	49,4
-04	3010	2400	1750	1096	339	700	1400	8	2	5	18	61,7
-05	3610	3000	2096	—	—	—	2100	10	3	6	22	74,0
-06	4210	3600	2443	—	—	—	2800	12	4	7	26	86,3
-07	4810	4200	2789	—	—	—	3500	14	5	8	30	98,6
-08	5410	4800	3136	1103	—	—	4200	16	6	9	34	110,9
-09	6010	5400	3482	—	—	—	4900	18	7	10	38	123,2
-10	610	—	363	—	—	—	—	—	—	1	2	12,4
-11	1210	600	711	916	—	—	—	2	—	3	6	25,3
-12	1810	1200	1057	—	—	—	—	4	—	—	10	37,0
-13	2410	1800	1404	—	—	—	700	6	1	4	14	49,4
-14	3010	2400	1750	—	—	—	1400	8	2	5	18	61,7
-15	3610	3000	2096	1096	339	700	2100	10	3	6	22	74,0
-16	4210	3600	2443	—	—	—	2800	12	4	7	26	86,3
-17	4810	4200	2789	—	—	—	3500	14	5	8	30	98,6
-18	5410	4800	3136	1103	—	—	4200	16	6	9	34	110,9
-19	6010	5400	3482	—	—	—	4900	18	7	10	38	123,2



Размеры в мм

Обозначение	H	H <sub>1</sub>	L	L <sub>1</sub> *	n	n <sub>1</sub>	Материал	Масса, кг
1450.3-3.2 1.2.23.1.1	604±0,9	—	348±0,7	696	—	4	Швеллер 18 ГОСТ 8240-72 8 Ст 3сп2 ГОСТ 535-79	7,9
-01	1204±1,2	600	696±1,0	1392	2	8		19,2
-02	1804±1,5	1200	1042±1,2	2084	4	12		30,5
-03	2404±1,7	1800	1389±1,3	2778	6	16		41,8
-04	3004±2,0	2400	1735±1,5	3470	8	20		53,0
-05	3604±2,2	3000	2081±1,7	4162	10	24		64,3
-06	4204±2,5	3600	2428±1,7	4856	12	28		75,6
-07	4804±2,5	4200	2774±2,0	5548	14	32		86,8
-08	5404±2,7	4800	3121±2,0	6242	16	36		98,1
-09	6004±2,7	5400	3467±2,2	6934	18	40		109,4
-10	604±0,9	—	348±0,7	696	—	4	Швеллер 18 ГОСТ 8240-72 8 Ст 3сп2 ГОСТ 535-79	7,9
-11	1204±1,2	600	696±1,0	1392	2	8		19,2
-12	1804±1,5	1200	1042±1,2	2084	4	12		30,5
-13	2404±1,7	1800	1389±1,3	2778	6	16		41,8
-14	3004±2,0	2400	1735±1,5	3470	8	20		53,0
-15	3604±2,2	3000	2081±1,7	4162	10	24		64,3
-16	4204±2,5	3600	2428±1,7	4856	12	28		75,6
-17	4804±2,5	4200	2774±2,0	5548	14	32		86,8
-18	5404±2,7	4800	3121±2,0	6242	16	36		98,1
-19	6004±2,7	5400	3467±2,2	6934	18	40	109,4	

1.\* Размеры для справок.

2. Неуказанные предельные отклонения размеров по ГОСТ 23120-78.

		1450.3-3.2 1.2.23.1.1		Стандарт	Масштаб	Масштаб
		Косоур		Р	См. табл.	1:10
				Лист Инст 01		
				Инженер-конструктор		
И. КОПЕР	Полыга	Томас	27.02.77			
Р. КОПЕР	Ефимов	Роман	27.02.77			
Проект	Агапова	Юлия	27.02.77			
Разработчик	Маркова	Ирина	27.02.77			



Формат	Зона	Поз	Обозначение	Наименование	Кол.	Примечание
				<u>Документация</u>		
A3			1450.3-32 1.223.2.0 СБ	Сборочный чертеж		

Формат	Зона	Для исполнения с порядковым номером	Обозначение	Кол.	Примечание
			<u>Переменные данные</u>		
			<u>Сборочные единицы</u>		
		Поз.1	Ребра		
A4		-01; -02	1450.3-3.2 1.22.1.1.2	2	
		-11; -12		-01 2	
		-03	1450.3-3.2 1.22.1.1.2	3	
		-13		-01 3	
		-04	1450.3-3.2 1.22.1.1.2	4	
		-14		-01 4	
		-05	1450.3-3.2 1.22.1.1.2	5	
		-15		-01 5	
		-06	1450.3-3.2 1.22.1.1.2	6	

1450.3-3.2 1.223.2.0		
Учт. Кашкина Л.М.	Косоур	Итадия Лист Улитов
И.контр. Панамова Л.		Р 1 4
Рис. по Еринов В.С.		Ипр.осп.ц.лег.конт.структур
Проект. Кривоша Л.		
Провер. Кривоша Л.		

Копировала Тарасова Формат А4

Формат	Зона	Для исполнения с порядковым номером	Обозначение	Кол.	Примечание
A4		-16	1450.3-3.2 1.22.1.1.2	-01 6	
		-07	1450.3-3.2 1.22.1.1.2	7	
		-17		-01 7	
		-08	1450.3-3.2 1.22.1.1.2	8	
		-18		-01 8	
		-09	1450.3-3.2 1.22.1.1.2	9	
		-19		-01 9	
			Поз.2 Планка опорная		
A4		-00...-09	1450.3-3.2 1.22.1.1.3	1	
		-10...-19		-01 1	
			Поз.3 Косоур		
A4		-00	1450.3-3.2 1.223.1.1	1	
		-01		-01 1	
		-02		-02 1	
		-03		-03 1	
		-04		-04 1	
		-05		-05 1	
		-06		-06 1	
		-07		-07 1	
		-08		-08 1	
		-09		-09 1	
		-10		-10 1	

Лин. и пров. Лодж. в. Вата (Ватман) А

1450.3-3.2 1.223.2.0	Итого
	2

Копировала Тарасова Формат А4

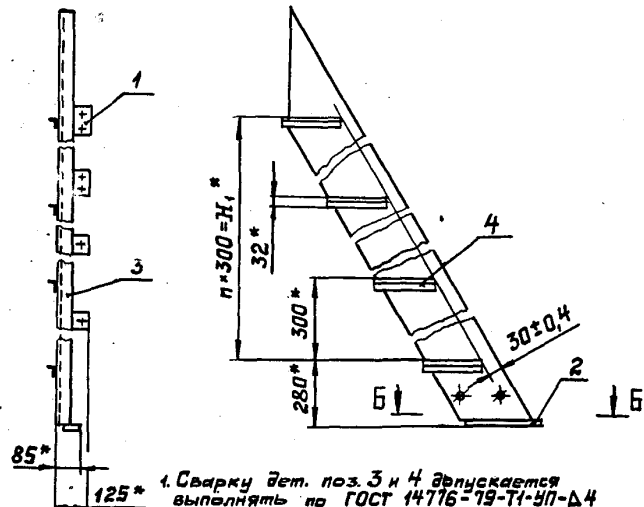
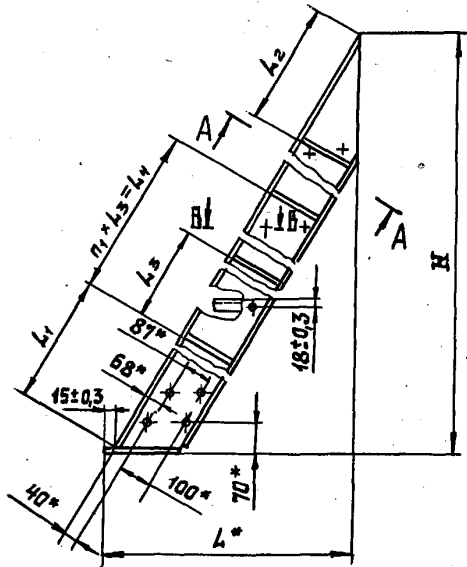
Исполн. блок	Для исполнения с порядковым номером	Обозначение	Кол.	Примечание
	Поз.3	Косозур		
А4	-11	1450.3-32 1.223.11-11		
	-12		-12	
	-13		-13	
	-14		-14	
	-15		-15	
	-16		-16	
	-17		-17	
	-18		-18	
	-19		-19	
	Поз.4	Опора		
	<u>Уголок 632x20x3 ГОСТ 8510-72</u>			
	в Ст 3 кл 2 ГОСТ 535-79			
		L = 185 B7		
Б4	-00	1450.3-32 1.223.22	1	
	-01	1450.3-32 1.223.22	3	
	-02	1450.3-32 1.223.22	5	
	-03	1450.3-32 1.223.22	7	
	-04	1450.3-32 1.223.22	9	
	-05	1450.3-32 1.223.22	11	
	-06	1450.3-32 1.223.22	13	
	-07	1450.3-32 1.223.22	15	
	-08	1450.3-32 1.223.22	17	

1.450.3-32 1.22.3.2.0 Лист 3

Исполн. блок	Для исполнения с порядковым номером	Обозначение	Кол.	Примечание
	Поз.4	Опора		
	<u>Уголок 6-32x20x3 ГОСТ 8510-72</u>			
	в Ст 3 кл 2 ГОСТ 535-79			
		L = 185 B7		
Б4	-09	1450.3-32 1.223.22	19	
	<u>Уголок 6-32x20x3 ГОСТ 8510-72</u>			
	в Ст 3 кл 2 ГОСТ 535-79			
		L = 185 B7		
Б4	-10	1450.3-32 1.223.22-01	1	
	-11	1450.3-32 1.223.22-01	3	
	-12	1450.3-32 1.223.22-01	5	
	-13	1450.3-32 1.223.22-01	7	
	-14	1450.3-32 1.223.22-01	9	
	-15	1450.3-32 1.223.22-01	11	
	-16	1450.3-32 1.223.22-01	13	
	-17	1450.3-32 1.223.22-01	15	
	-18	1450.3-32 1.223.22-01	17	
	-19	1450.3-32 1.223.22-01	19	
<p>Основное исполнение, не имеющее порядкового номера, обозначено "00"</p>				

Лист 3 из 3

1.450.3-32 1.22.3.2.0 Лист

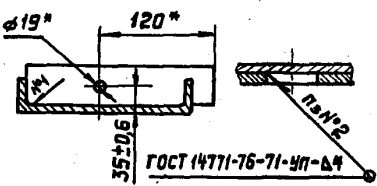
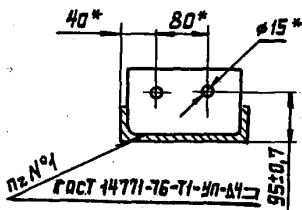


1. Сварку дет. поз. 3 и 4 допускается выполнять по ГОСТ 14776-79-Т1-УП-Д4
- 2.\* Размеры для справок.
3. Неуказанные предельные отклонения размеров - по ГОСТ 23120-78.

A-A повернуто  
M1:5

B-B  
M1:5

B-B  
M1:1



Таблицу исполнений см. лист 2.

		1.450.3-3,2 1.2.2.3.2.0СБ	
		<b>Косоур</b>	
		Сборочный чертёж	
И. контр.	Помонченко	Д. И. С.	
Сек. п.	Ефимов	В. П. С.	
Пров.	Агалева	С. И. С.	
Разраб.	Юдин	А. И. С.	
Стадия	Р	Масса	Масштаб
		см. таб.	1:10
Лист 1	Листов 2		
		Гиперспективна конструкція	

## Размеры в мм

Обозначение	H*	H <sub>1</sub> *	L*	L <sub>1</sub>	L <sub>2</sub>	L <sub>3</sub>	L <sub>4</sub>	n	n <sub>1</sub>	n <sub>2</sub>	n <sub>3</sub>	Масса, кг	
1.450.3-32 1.2.2.3.2.0	610	—	363	—	—	—	—	—	—	1	2	19,0	
-01	1210	600	711	916				2		3	6	21,9	
-02	1810	1200	1057					4			10	33,6	
-03	2410	1800	1404				700	6	1	4	14	45,9	
-04	3010	2400	1750	1096	339		1400	8	2	5	18	58,3	
-05	3610	3000	2096				2400	10	3	6	22	70,5	
-06	4210	3600	2443			700	2800	12	4	7	26	82,9	
-07	4810	4200	2789				3500	14	5	8	30	95,2	
-08	5410	4800	3136	1103			4200	16	6	9	34	107,5	
-09	6010	5400	3482				4900	18	7	10	38	119,8	
-10	610	—	363	—	—	—	—	—	—	1	2	9,0	
-11	1210	600	711	916				2			3	6	21,9
-12	1810	1200	1057					4			10	33,6	
-13	2410	1800	1404				700	6	1	4	14	45,9	
-14	3010	2400	1750	1096			1400	8	2	5	18	58,3	
-15	3610	3000	2096		339	700	2100	10	3	6	22	70,5	
-16	4210	3600	2443				2800	12	4	7	26	82,9	
-17	4810	4200	2789				3500	14	5	8	30	95,2	
-18	5410	4800	3136	1103			4200	16	6	9	34	107,5	
-19	6010	5400	3482				4900	18	7	10	38	119,8	

1.450.3-3.2 1.2.2.3.2.0С5

Лист  
2



Формат Зона	Поз.	Обозначение	Наименование	Кол.	Приме- чание
			<u>Документация</u>		
A3		1.450.3-3.2 1.2.2.4.0.0СБ	Сборочный чертеж		

Формат Зона	Для исполнения с порядковым номером	Обозначение	Кол.	Приме- чание
		<u>Переменные данные</u>		
		<u>Сборочные единицы</u>		
	Поз.1	Косоур		
A4	-00;-01	1.450.3-3.2 1.2.2.4.1.0	1	
	-02;-03		-01	1
	-04;-05		-02	1
	-06;-07		-03	1
	-08;-09		-04	1
	-10;-11		-05	1
	-12;-13		-06	1
	-14;-15		-07	1
	-16;-17		-08	1

1.450.3-3.2 1.2.2.1.0.0

Марш лестничный  
МЛГРБ 60

Ставил Лист Листов  
Р 1 6  
Гипроспецэкаонструкция

Копировал Тарасова Формат А4

Формат Зона	Для исполнения с порядковым номером	Обозначение	Кол.	Приме- чание
	Поз.1	Косоур		117
A3	-18;-19	1.450.3-3.2 1.2.2.4.1.0-09	1	
	Поз.2	Косоур		
A3	-00;-01	1.450.3-3.2 1.2.2.4.1.0	1	
	-02;-03		-01	1
	-04;-05		-02	1
	-06;-07		-03	1
	-08;-09		-04	1
	-10;-11		-05	1
	-12;-13		-06	1
	-14;-15		-07	1
	-16;-17		-08	1
	-18;-19		-09	1
		<u>Детали</u>		
	Поз.3	Уголок опорный		
A4	-00;-02;-04;-06;-08;-10;			
	-12;-14;-16;-18	1.450.3-3.2 1.2.1.4.0.1	1	
	-01;-03;-05;-07;-09;			
	-11;-13;-15;-17;-19		-01	1
	-20;-22;-24;-26;-28;-30;			
	-32;-34;-36;-38		-03	1

1.450.3-3.2 1.2.2.4.0.0

Копировал Тарасова Формат А4

Лист 1 из 1. Подл. и дата. Взам. инв. №

Лист 2 из 2. Подл. и дата. Взам. инв. №

Учтб. Кошкинов  
И. Кантор  
Сук пр. Екимов  
Павлов  
Иванов

Лист  
2



Формат Зона	Для исполнения с порядковым номером	Обозначение	Поз	Приме- чание
	Поз.6 Гайка	М12.5.019 ГОСТ 5915-70		
	-18; -19; -38; -39		76	
	Поз.7 Шайба	12.65Г.019 ГОСТ 6402-70		
	-00; -01; -20; -21		4	
	-02; -03; -22; -23		12	
	-04; -05; -24; -25		20	
	-06; -07; -26; -27		28	
	-08; -09; -28; -29		36	
	-10; -11; -30; -31		44	
	-12; -13; -32; -33		52	
	-14; -15; -34; -35		60	
	-16; -17; -36; -37		68	
	-18; -19; -38; -39		76	
	Поз.8 Шайба	12.01019 ГОСТ 11371-78		
	-00; -01; -20; -21		4	
	-02; -03; -22; -23		12	
	-04; -05; -24; -25		20	
	-06; -07; -26; -27		28	
	-08; -09; -28; -29		36	
	-10; -10; -30; -31		44	
	-12; -13; -32; -33		52	
	-14; -15; -34; -35		60	
	-18; -19; -38; -39		68	

1450.3-32 1.2.2.4.0

Исчм

5

Копировал Тарасова

Формат А4

Формат Зона	Для исполнения с порядковым номером	Обозначение	Поз	Приме- чание
				119
	Прочие	изделия		
	Поз.9 Штыль	ТЧ 36-2044-77		
	-00; -20	СР-1	1	
	-01; -21	СР-2	1	
	-02; -22	СР-1	3	
	-03; -23	СР-2	3	
	-04; -24	СР-1	5	
	-05; -25	СР-2	5	
	-06; -26	СР-1	7	
	-07; -27	СР-2	7	
	-08; -28	СР-1	9	
	-09; -29	СР-2	9	
	-10; -30	СР-1	11	
	-11; -31	СР-2	11	
	-12; -32	СР-1	13	
	-13; -33	СР-2	13	
	-14; -34	СР-1	15	
	-15; -35	СР-2	15	
	-16; -36	СР-1	17	
	-17; -37	СР-2	17	
	-18; -38	СР-1	19	
	-19; -39	СР-2	19	

1450.3-32 1.2.2.4.0

Исчм

6

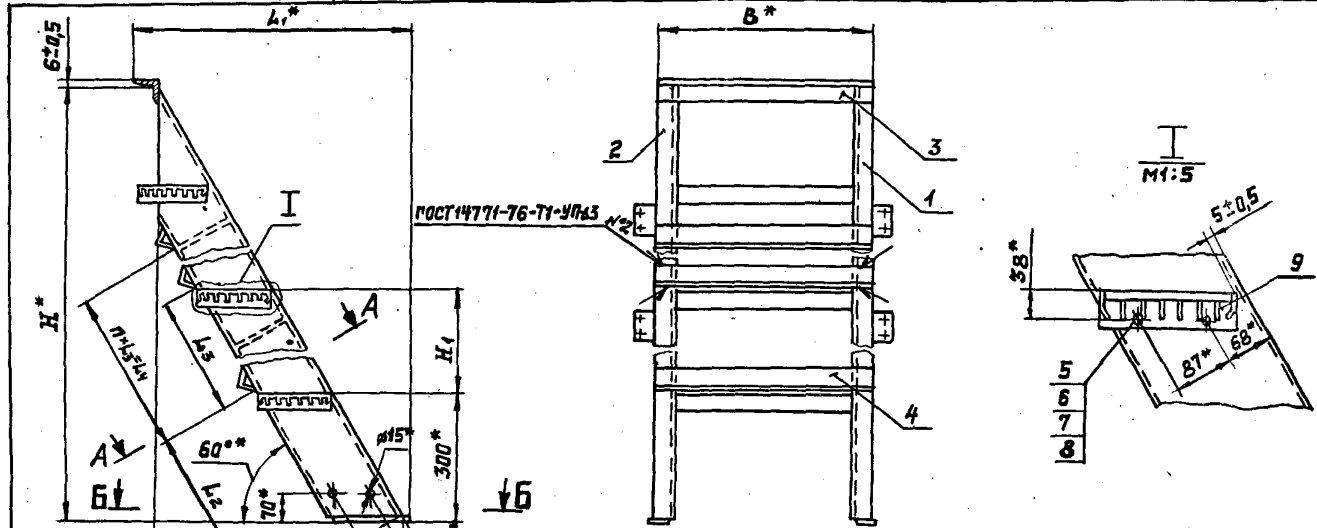
Копировал Тарасова

Формат А4

Штыль Шайба Гайка и штыль. Вазон Штыль

Штыль Шайба Гайка и штыль. Вазон Штыль

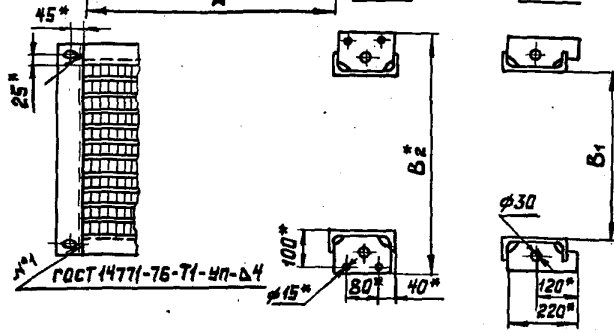




1. \* Размеры для справок.
2. Неуказанные предельные отклонения размеров по ГОСТ 25120-78.
3. Покрытие: Грунтовка ГФ-021У6-10-1642-77, УБ/1 (для исполнения - 00...-79) или ГФ-017 ОСТБ-10-428-79, УБ/1 (для исполнения - 20...-39), эмаль ПФ-153, серая, ГОСТ 926-63, УБ/1, два слоя.
4. Маркировку выполнять по ГОСТ 23120-78.

Таблицу исполнений см. на листе 2.

ИЗМ. №12001. Листов в сборе 13/20. ИВЗ. М. 13



		1.450.3-3.2 1.2.2.4.0.0СБ	
		Марш лестничный МЛГРБ 60	
		Сборочный чертеж	
УТВ.	Кашкин	Масштаб	1:10
Н. контр.	Панарова	См. табл.	
Рис. пр.	Ефимов	Лист 1	Листов 2
Пров.	Аганова	Инженер-конструктор	
Разраб.	Маркелова		

Размеры в мм

Обозначение	Марка	Обозначение	Марка	H*	H <sub>1</sub>	B	B <sub>1</sub>	B <sub>2</sub>	L*	L <sub>1</sub>	L <sub>2</sub>	L <sub>3</sub>	L <sub>4</sub>	П	Масса кг
1.450.3-3.2 1.2.2.4.0.0	МЛГР560-6.6	1.450.3-3.2 1.2.2.4.0.0-20	МЛГР560-6.6С	600	—	640	500	—	346	436	—	—	—	—	250
-01	МЛГР560-6.8	-01	МЛГР560-6.8С		—	840	700	—	—	—	—	—	—	—	—
-02	МЛГР560-12.6	-22	МЛГР560-12.6С	1200		640	500	750	692	782	—	—	—	—	56,9
-03	МЛГР560-12.8	-23	МЛГР560-12.8С			840	700	950			—	—	—	—	—
-04	МЛГР560-18.6	-24	МЛГР560-18.6С	1800		640	500	750	1039	1129	—	—	—	—	86,4
-05	МЛГР560-18.8	-25	МЛГР560-18.8С			840	700	950			—	—	—	—	—
-06	МЛГР560-24.6	-26	МЛГР560-24.6С	2400		640	500	750	1385	1475	—	—	—	—	117,0
-07	МЛГР560-24.8	-27	МЛГР560-24.8С			840	700	950			—	—	—	—	—
-08	МЛГР560-30.6	-28	МЛГР560-30.6С	3000	300	640	500	750	1732	1822	—	—	—	—	147,6
-09	МЛГР560-30.8	-29	МЛГР560-30.8С				840	700			950	—	—	—	—
-10	МЛГР560-36.6	-30	МЛГР560-36.6С	3600		640	500	750	2077	2167	—	—	—	—	180,3
-11	МЛГР560-36.8	-31	МЛГР560-36.8С			840	700	950			—	—	—	—	—
-12	МЛГР560-42.6	-32	МЛГР560-42.6С	4200		640	500	750	2423	2513	—	—	—	—	208,1
-13	МЛГР560-42.8	-33	МЛГР560-42.8С			840	700	950			—	—	—	—	—
-14	МЛГР560-48.6	-34	МЛГР560-48.6С	4800		640	500	750	2770	2860			4152	6	247,0
-15	МЛГР560-48.8	-35	МЛГР560-48.8С			840	700	950			—	—	—	—	—
-16	МЛГР560-54.6	-36	МЛГР560-54.6С	5400		640	500	750	3116	3206	508	692	4844	7	279,0
-17	МЛГР560-54.8	-37	МЛГР560-54.8С			840	700	950							—
-18	МЛГР560-60.6	-38	МЛГР560-60.6С	6000		640	500	750	3462	3552			5536	8	311,1
-19	МЛГР560-60.8	-39	МЛГР560-60.8С			840	700	950			—	—	—	—	—

1.450.3-3.2 1.2.2.4.0.0С5

Лист  
2

Формы Знак	Поз	Обозначение	Наименование	кол.	Приме- чание
			<u>Документация</u>		
13		1.450.3-3.2 1.2.2.4.1.0 СБ	Сборочный чертеж		

Формы Знак	Для исполнения 1 с порядковым номером	Обозначение	кол.	Приме- чание
		<u>Детали</u>		
		Поз. 1 Ребро		
14	-01;-02	1.450.3-3.2 1.2.1.4.1.2	2	
	-11;-12		-01 2	
	-03	1.450.3-3.2 1.2.1.4.1.2	3	
	-13		-01 3	
	-04	1.450.3-3.2 1.2.1.4.1.2	4	
	-14		-01 4	
	-05	1.450.3-3.2 1.2.1.4.1.2	5	
	-15		-01 5	
	-06	1.450.3-3.2 1.2.1.4.1.2	6	
	-16		-01 6	

1.450.3-3.2 1.2.2.4.1.0

Косоур

Чтб. Кашкин Ф.И. 22.02.87  
И.Кашин П.И. 22.02.87  
Сук. по. Кашкин Ф.И. 22.02.87  
Провер. Исаева Г.В. 22.02.87

Исполн. Исаев И.С. 22.02.87  
Р 1 3  
Спроектировал Исаев И.С.

Формы Знак	Для исполнения 1 с порядковым номером	Обозначение	кол.	Приме- чание
		Поз.1 Ребро		
14	-07	1.450.3-3.2 1.2.1.4.1.2	7	
	-17		-01 7	
	-08	1.450.3-3.2 1.2.1.4.1.2	8	
	-18		-01 8	
	-09	1.450.3-3.2 1.2.1.4.1.2	9	
	-19		-01 9	
		Поз.2 Планка опорная		
14	-00...-09	1.450.3-3.2 1.2.2.4.1.1	1	
	-10...-19		-01 1	
		Поз.3 Косоур		
13	-00	1.450.3-3.2 1.2.2.4.1.2	1	
	-01		-01 1	
	-02		-02 1	
	-03		-03 1	
	-04		-04 1	
	-05		-05 1	
	-06		-06 1	
	-07		-07 1	
	-08		-08 1	
	-09		-09 1	

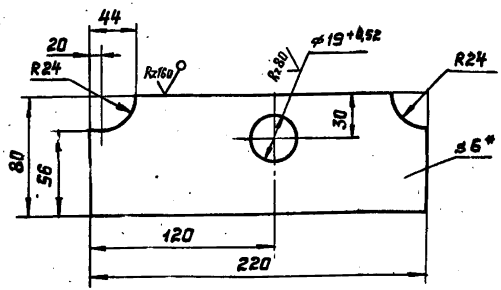
1.450.3-3.2 1.2.2.4.1.0

Исаев  
2

Исполн. Исаев И.С. 22.02.87

V(V)

Рядовый номер	Сортировка	Для исполнения <sup>1</sup> в порядковом номере	Обозначение	Кол-во
		Поз.3	Касоур	
A3	-10		1.450.3-3.2 1.2.24.1.2-10	1
	-11			1
	-12			1
	-13			1
	-14			1
	-15			1
	-16			1
	-17			1
	-18			1
	-19			1



Обозначение	Материал
1.450.3-3.2 1.2.24.1.1	Лист Б-ПН-6 ГОСТ 19903-74 Ст 3сп2 ГОСТ 14637-79
-01	Лист Б-ПН-6 ГОСТ 19903-74 Ст 3сп1 ГОСТ 14637-79

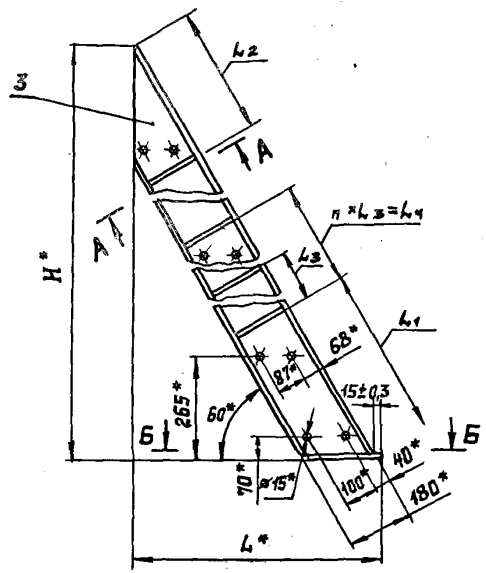
- \* Размер для оправок.
- Неуказанные предельные отклонения размеров: валов - по В7, остальных - по СМ7.

<sup>1</sup> Основное исполнение, не имеющее порядкового номера, обозначено, "00."

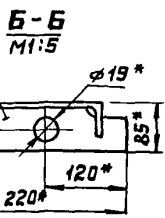
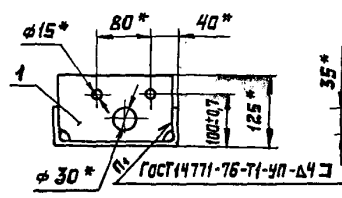
1.450.3-3.2 1.2.24.1.0 Лист 3

ИВ-Атм.Техн. и Зав. В.Зем.маш.2

1.450.3-3.2 1.2.24.1.1		
Планка опорная	Стандарт	Масса
	Р	0,75
См. таблицу	Лист	Листов 1
	С. таблицу	
И.контр.	Поповичев	Т.ч.контр.
Рис.пр.	Борисов	Т.ч.контр.
Пров.	Аглова	Т.ч.контр.
Разработ.	Христенко	Т.ч.контр.
С. таблицу		
С. таблицу		



A-A  
M 1:5 поверхность



Размеры в мм

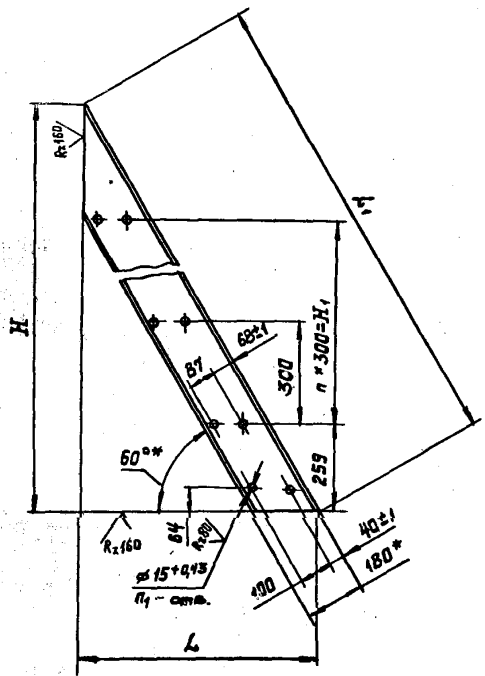
Обозначение	H*	L*	L1	L2	L3	L4	n	n1	Масса, кг
1.450.3-3.2 1.2.2.4.1.0	600	361	—	—	—	—	—	1	8,5
-01	1200	707	916	—	—	—	—	3	20,9
-02	1800	1054	—	—	—	—	—	3	32,1
-03	2400	1400	—	—	—	—	—	4	43,9
-04	3000	1747	—	—	—	1400	2	5	55,7
-05	3600	2092	—	—	—	2100	3	6	67,5
-06	4200	2438	1096	330	700	2800	4	7	79,4
-07	4800	2785	—	—	—	3500	5	8	91,2
-08	5400	3131	—	—	—	4200	6	9	103,0
-09	6000	3477	—	—	—	4900	7	10	114,8
-10	600	361	—	—	—	—	—	1	8,5
-11	1200	707	916	—	—	—	—	3	20,9
-12	1800	1054	—	—	—	—	—	3	32,1
-13	2400	1400	—	—	—	—	—	4	43,9
-14	3000	1747	—	—	—	1400	2	5	55,7
-15	3600	2092	1096	330	700	2100	3	6	67,5
-16	4200	2438	—	—	—	2800	4	7	79,4
-17	4800	2785	—	—	—	3500	5	8	91,2
-18	5400	3131	—	—	—	4200	6	9	103,0
-19	6000	3477	—	—	—	4900	7	10	114,8

1.\* Размеры для справок.

2. Неуказанные предельные отклонения размеров — по ГОСТ 23120-78.

1.450.3-3.2 1.2.2.4.1.0.06				Сталь	Масса	Масштаб
Косоур				P	См. табл.	1:10
Сборочный чертёж				Лист	Листов 1	
Инпроектконструкция						

Инв. № подл. Подпись и дата. Измен. № 2



Размеры в мм

Обозначение	H	H <sub>1</sub>	L	L <sub>1</sub>	n	n <sub>1</sub>	Материал	Масса, кг
1.450.3-32 1.2.2.4.1.2	594±0,9	—	346±0,7	686	—	4	Швеллер 18 ГОСТ 8240-72 В ст 3 кл 2 ГОСТ 535-79	7,72
-01	1194±1,2	600	692±1,0	1379	2	8		19,00
-02	1794±1,5	1200	1039±1,2	2072	4	12		30,27
-03	2394±1,7	1800	1385±1,3	2764	6	16		41,51
-04	2994±2,0	2400	1731±1,5	3457	8	20		52,78
-05	3594±2,2	3000	2077±1,7	4150	10	24		64,04
-06	4194±2,5	3600	2423±1,7	4843	12	28		75,32
-07	4794±2,5	4200	2770±2,0	5536	14	32		86,59
-08	5394±2,7	4800	3116±2,0	6228	16	36		97,94
-09	5994±2,7	5400	3462±2,2	6922	18	40		109,12
-10	594±0,9	—	346±0,7	686	—	4	Швеллер 18 ГОСТ 8240-72 В ст 3 кл ГОСТ 535-79	7,72
-11	1194±1,2	600	692±1,0	1379	2	8		19,00
-12	1794±1,5	1200	1039±1,2	2072	4	12		30,27
-13	2394±1,7	1800	1385±1,3	2764	6	16		41,51
-14	2994±2,0	2400	1731±1,5	3457	8	20		52,78
-15	3594±2,2	3000	2077±1,7	4150	10	24		64,04
-16	4194±2,5	3600	2423±1,7	4843	12	28		75,32
-17	4794±2,5	4200	2770±2,0	5536	14	32		86,59
-18	5394±2,7	4800	3116±2,0	6228	16	36		97,94
-19	5994±2,7	5400	3462±2,2	6922	18	40		109,12

1.\*Размеры для справок.

2. Неуказанные предельные отклонения размеров по ГОСТ 23120-78.

1.450.3-32 1.2.2.4.1.2			Стр. №	Масштаб
Косоур			Р	1:10
См. таблицу			Лист	Листов
И.вентр.	Полотеренко	Формы	26.02.78	
Руч.пр.	Ефимов	С.С.С.	27.02.78	
Проб.	Агапова	С.С.С.	27.02.78	
Разр.	Мирелова	С.С.С.	28.02.78	

Рядовая зона	№ п.п.	Наименование	Кол.	Примечание
		05.000.000.000		
43		1450.3-3.2 1.2.2.4.2.0 Св		Св. работы

Рядовая зона	№ п.п.	Для исполнения в порядковом номере	Обозначение	Кол.	Примечание
			Порядковые выписки		
			Листы		
			Поз.1 Ребро		
41	-01;-02		1450.3-3.2 1.2.1.4.1.2	2	
	-11;-12			-01 2	
	-03		1450.3-3.2 1.2.1.4.1.2	3	
	-13			-01 3	
	-04		1450.3-3.2 1.2.1.4.1.2	4	
	-14			-01 4	
	-05		1450.3-3.2 1.2.1.4.1.2	5	
	-15			-01 5	
	-06		1450.3-3.2 1.2.1.4.1.2	6	
	-16			-01 6	
	-07		1450.3-3.2 1.2.1.4.1.2	7	
	-17			-01 7	
	-08		1450.3-3.2 1.2.1.4.1.2	8	
	-18			-01 8	

1450.3-3.2 1.2.2.4.2.0

Косоур

Статьи	Лист	Итого
Р	1	2
Исполнительская		

И.М.А.	К.И.М.	Л.М.А.	С.М.А.
И.М.А.	К.И.М.	Л.М.А.	С.М.А.
И.М.А.	К.И.М.	Л.М.А.	С.М.А.
И.М.А.	К.И.М.	Л.М.А.	С.М.А.
И.М.А.	К.И.М.	Л.М.А.	С.М.А.

Рядовая зона	№ п.п.	Для исполнения в порядковом номере	Обозначение	Кол.	Примечание
			Поз.1 Ребро		
44	-09		1450.3-3.2 1.2.1.4.1.2	9	
	-19			-01 9	
			Поз.2 Планка опорная		
44	-00...-09		1450.3-3.2 1.2.2.4.1.1	1	
	-10...-19			-01 1	
			Поз.3 Косоур		
43	-00		1450.3-3.2 1.2.2.4.2.1	1	
	-01			-01 1	
	-02			-02 1	
	-03			-03 1	
	-04			-04 1	
	-05			-05 1	
	-06			-06 1	
	-07			-07 1	
	-08			-08 1	
	-09			-09 1	
	-10			-10 1	
	-11			-11 1	
	-12			-12 1	
	-13			-13 1	
	-14			-14 1	
	-15			-15 1	
	-16			-16 1	
	-17			-17 1	
	-18			-18 1	
	-19			-19 1	

1 Основное исполнение, не имеющее порядкового номера, обозначено "00"

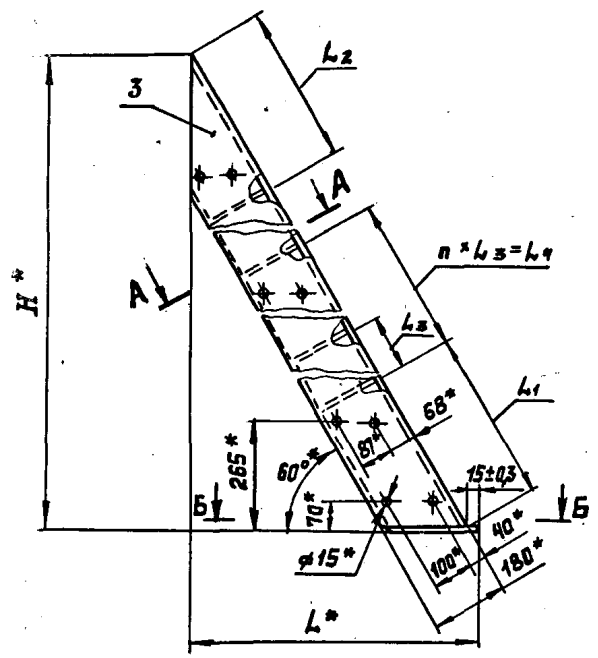
1450.3-3.2 1.2.2.4.2.0

Лист
2

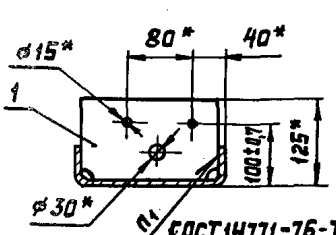
И.М.А. К.И.М. Л.М.А. С.М.А.

Размеры в мм

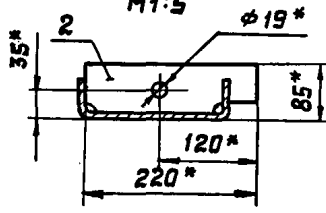
Обозначение	H*	L*	L1	L2	L3	L4	n	n1	Масса, кг	
1.450.3-3.2 1.2.2.4.2.0	600	361	—	—	—	—	—	1	8,5	
-01	1200	707	916	330	700	—	—	—	20,9	
-02	1800	1054	—			—	—	3	32,1	
-03	2400	1400	—			—	—	4	43,9	
-04	3000	1747	—			—	1400	2	5	55,7
-05	3600	2092	1096			2100	3	6	67,5	
-06	4200	2438	—			2800	4	7	79,4	
-07	4800	2785	—			3500	5	8	91,2	
-08	5400	3131	—			4200	6	9	103,0	
-09	6000	3477	—			4900	7	10	114,8	
-10	600	361	—			—	—	—	—	8,5
-11	1200	707	916			—	—	—	3	20,9
-12	1800	1054	—			—	—	—	—	32,1
-13	2400	1400	—			—	—	—	4	43,9
-14	3000	1747	—			1400	2	5	55,7	
-15	3600	2092	1096			2100	3	6	67,5	
-16	4200	2438	—			2800	4	7	79,4	
-17	4800	2785	—			3500	5	8	91,2	
-18	5400	3131	—			4200	6	9	103,0	
-19	6000	3477	—			4900	7	10	114,8	



A-A повернуто  
M1:5



B-B  
M1:5



1.\* Размеры для справок.

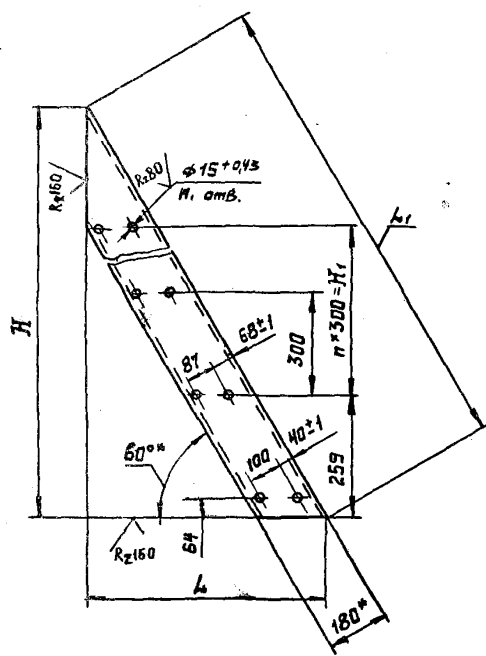
2. Неуказанные предельные отклонения размеров по ГОСТ 23120-78

				1.450.3-3.2 1.2.2.4.2.0СБ			Стадия	Масштаб
				Косоур			Р	1:10
				Сборочный чертеж			Лист	Листов 1
УТВ.	Кликин	Д.И.	20.08					
И.КОНТР.	Панаренко	Л.И.	21.08					
РЧК.пр.	Ефимов	В.С.	27.08					
Пров.	Агалева	Л.С.	27.08					
Разреш.	Маркелов	Л.И.	29.08					
							Гипроспецтехконструкция	



✓(V)  
128

Размеры в мм



Обозначение	H	H <sub>1</sub>	L	L <sub>1</sub>	n	n <sub>1</sub>	Материал	Масса, кг
1.450.3-3.2 1.2.2.4.2.1	594±0.9	—	346±0.7	686	—	4	Швеллер 18 Гост 8240-72 8 Ст 3кп2 Гост 535-79	7,72
-01	1194±1,2	600	692±1,0	1379	2	8		19,0
-02	1794±1,5	1200	1039±1,2	2072	4	12		30,27
-03	2394±1,7	1800	1385±1,3	2764	6	16		41,51
-04	2994±2,0	2400	1731±1,5	3457	8	20		52,78
-05	3594±2,2	3000	2077±1,7	4150	10	24		64,04
-06	4194±2,5	3600	2423±1,7	4843	12	28		75,32
-07	4794±2,5	4200	2770±2,0	5536	14	32		86,59
-08	5394±2,7	4800	3116±2,0	6228	16	36		97,84
-09	5994±2,7	5400	3462±2,2	6922	18	40		109,12
-10	594±0.9	—	346±0.7	686	—	4	Швеллер 18 Гост 8240-72 8 Ст 3сп1 Гост 535-79	7,72
-11	1194±1,2	600	692±1,0	1379	2	8		19,0
-12	1794±1,5	1200	1039±1,2	2072	4	12		30,27
-13	2394±1,7	1800	1385±1,3	2764	6	16		41,51
-14	2994±2,0	2400	1731±1,5	3457	8	20		52,78
-15	3594±2,2	3000	2077±1,7	4150	10	24		64,04
-16	4194±2,5	3600	2423±1,7	4843	12	28		75,32
-17	4794±2,5	4200	2770±2,0	5536	14	32		86,59
-18	5394±2,7	4800	3116±2,0	6228	16	36		97,84
-19	5994±2,7	5400	3462±2,2	6922	18	40	109,12	

- 1.\* Размеры для справок.
- 2. Неуказанные предельные отклонения размеров - по Гост 23120-78.

Мас. № год. Подпись и дата  
Взв. и отв. №

				1.450.3-3.2 1.2.2.4.2.1		
				Косоур		
				Сталь	Масса	Подпись
				Р	Ст. табл.	1:10
				Авт	Листов	1
Исполн.	Проверка	Техн.	И.к.т.			
Рук. пр.	Ефимов	И.к.т.	И.к.т.			
Пров.	Афанасьев	И.к.т.	И.к.т.			
Разработ.	Мирельева	И.к.т.	И.к.т.			
Ст. таблица				Гиперметаллконструкция		

Формат	Шкала	Поз.	Обозначение	Наименование	Примечание
				Документация	
A5			1450.3-3.2 1.2250.006	Сборочный чертеж	

Формат	Шкала	Для исполнения <sup>1</sup> с порядковым номером		Обозначение	Примечание
Переменные данные					
Сборочные единицы					
Поз. 1 Косоур					
A4		-00;-01	1450.3-3.2 1.2251.0	1	
		-02;-03		-01	1
		-04;-05		-02	1
		-06;-07		-03	1
		-08;-09		-04	1
		-10;-11		-05	1
		-12;-13		-06	1
		-14;-15		-07	1
		-16;-17		-08	1
		-18;-19		-09	1
		-20;-21		-10	1
		-22;-23		-11	1
		-24;-25		-12	1
		-26;-27		-13	1

1.450.3-3.2 1.2250.0

Марш лестничный  
МЛГВ 60

Умв	Кашляков	Иванов	С.С.
Иванов	Черкова	С.А.	С.А.
Рудяк	Ефимов	С.А.	С.А.
Пров	Игалько	С.А.	С.А.
Рязань	Лукьяненко	С.А.	С.А.

Старый лист	Листов
5	4

Гипроспецстройконструкция

Формат	Шкала	Для исполнения <sup>1</sup> с порядковым номером		Обозначение	Примечание
Поз. 1 Косоур					
A3		-28;-29	1450.3-3.2 1.2251.0	1	
		-30;-31		-14	1
		-32;-33		-16	1
		-34;-35		-17	1
		-36;-37		-18	1
		-38;-39		-19	1
Поз. 2 Косоур					
A3		-00;-01	1450.3-3.2 1.2252.0	1	
		-02;-03		-01	1
		-04;-05		-02	1
		-06;-07		-03	1
		-08;-09		-04	1
		-10;-11		-05	1
		-12;-13		-06	1
		-14;-15		-07	1
		-16;-17		-08	1
		-18;-19		-09	1
		-20;-21		-10	1
		-22;-23		-11	1
		-24;-25		-12	1
		-26;-27		-13	1
		-28;-29		-14	1
		-30;-31		-15	1
		-32;-33		-16	1
		-34;-35		-17	1
		-36;-37		-18	1
		-38;-39		-19	1

Иванов, Иванова, Подлесный и другие (Взлет-МЛГВ)

1.450.3-3.2 1.2250.0

Лист  
2

Вариант Шпона	Для исполнения <sup>1</sup> с порядковым номером	Обозначение	кол	Приме- чание
		<u>Детали</u>		
	Поз. 3	Уголок опорный		
А4	-00; -02; -04; -06; -08; -10; -12; -14; -16; -18	1.450.3-3.2 1.2.1.1.0.2	1	
	-01; -03; -05; -07; -09; -11; -13; -15; -17; -19		-01	1
	-20; -22; -24; -26; -28; -30; -32; -34; -36; -38		-03	1
	-21; -23; -25; -27; -29; -31; -33; -35; -37; -39		-04	1
	Поз. 4	Ступень		
А4	-00	1.450.3-3.2 1.2.1.5.0.1	2	
	-01		-01	2
	-20		-03	2
	-21		-04	2
	-02	1.450.3-3.2 1.2.1.5.0.1	3	
	-03		-01	3
	-22		-03	3
	-23		-04	3
	-04	1.450.3-3.2 1.2.1.5.0.1	5	
	-05		-01	5
	-24		-03	5
	-25		-04	5
	-06	1.450.3-3.2 1.2.1.5.0.1	7	
	-07		-01	7
	-26		-03	7
	-27		-04	7

1.450.3-3.2 1.2.2.5.0.0

Лист  
3

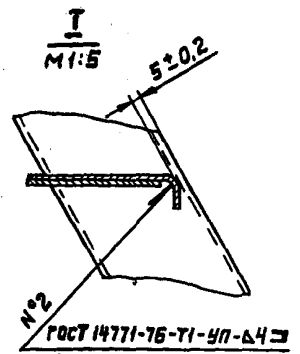
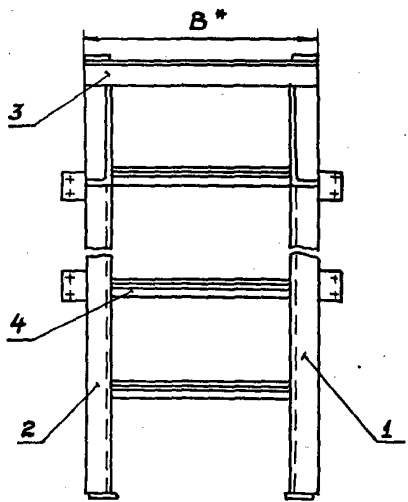
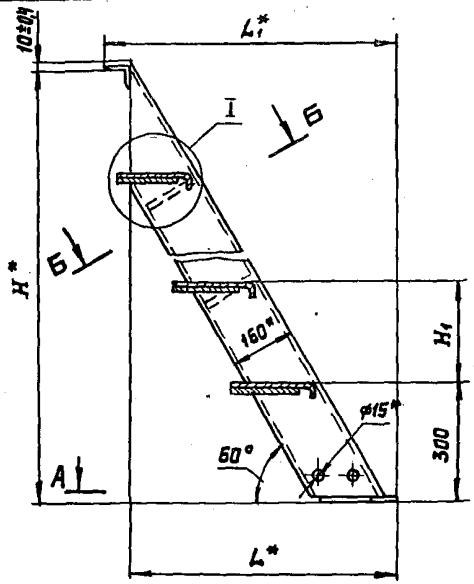
Цифр. табл. Подл. и Волта

Вариант Шпона	Для исполнения <sup>1</sup> с порядковым номером	Обозначение	кол	Приме- чание
		Поз. 4		Ступень
А4	-08	1.450.3-3.2 1.2.1.5.0.1	9	
	-09		-01	9
	-28		-03	9
	-29		-04	9
	-10	1.450.3-3.2 1.2.1.5.0.1	11	
	-11		-01	11
	-30		-03	11
	-31		-04	11
	-12	1.450.3-3.2 1.2.1.5.0.1	13	
	-13		-01	13
	-32		-03	13
	-33		-04	13
	-14	1.450.3-3.2 1.2.1.5.0.1	15	
	-15		-01	15
	-34		-03	15
	-35		-04	15
	-16	1.450.3-3.2 1.2.1.5.0.1	17	
	-17		-01	17
	-36		-03	17
	-37		-04	17
	-18	1.450.3-3.2 1.2.1.5.0.1	19	
	-19		-01	19
	-38		-03	19
	-39		-04	19
	'Основное исполнение, не имеющее порядкового номера, обозначено "00"			

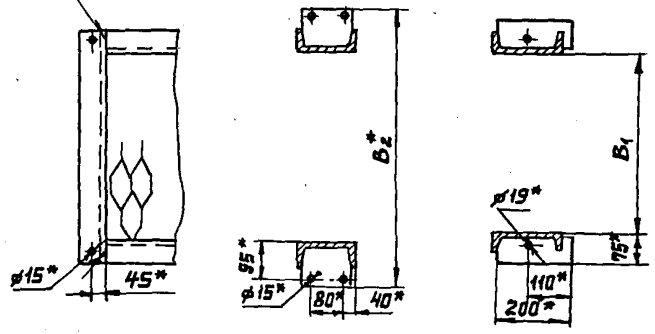
1.450.3-3.2 1.2.2.5.0.0

Лист  
4

Цифр. табл. Подл. и Волта



ГОСТ 14771-76-T1-UP-64 Б-Б поверхуто А-А



1. Размеры для справок.
2. Неуказанные предельные отклонения размеров - по ГОСТ 23120-78
3. Покрытие: Грунтовка ГФ-021 ТУ6-10-1642-77, У.6/1 (для исполнения -00...-19); ГФ-017 ОСТ6-10-428-79, У.6/1 (для исполнения -20...-39); эмаль ПФ-133, серая, ГОСТ 926-63, У.6/1, два слоя.
4. Маркировку выполнять по ГОСТ 23120-78.

Таблицу исполнений см. на листе 2.

				<b>1.450.3-32 1.22.5.0.0 СБ</b>		
				<b>Марш лестничный МЛГВ 60</b>		
				<b>Сборочный чертеж</b>		
Утв.	Кашкинов	Т/инж	2/02	Стадия	Масштаб	Масштаб
Н.сметр.	Попова	Инж	2/02	Р	См. табл.	1:10
Рук.пр.	Ефимов	Инж	2/02	Лист 1	Листов 2	
Пров.	Агалова	Инж	2/02	Индивидуальная конструкция		
Разреш.	Черкалова	Инж	2/02			

## Размеры в мм

Обозначение	Марка	Обозначение	Марка	H*	H <sub>1</sub>	B*	B <sub>1</sub>	B <sub>2</sub> *	L*	L <sub>1</sub> *	Масса, кг
1.450.3-3.2 1.2.2.5.00	МЛГВ60-6.6	1.450.3-3.2 1.2.2.5.00-20	МЛГВ60-6.6С	600	—	628	500	—	349	442	23,8
-01	МЛГВ60-6.8	-21	МЛГВ60-6.8С	—	—	828	700	—	—	—	26,5
-02	МЛГВ60-12.6	-22	МЛГВ60-12.6С	1200	—	628	500	730	696	789	52,7
-03	МЛГВ60-12.8	-23	МЛГВ60-12.8С	—	—	828	700	930	—	—	57,8
-04	МЛГВ60-18.6	-24	МЛГВ60-18.6С	1800	—	628	500	730	—	—	80,0
-05	МЛГВ60-18.8	-25	МЛГВ60-18.8С	—	—	828	700	930	1042	1135	87,5
-06	МЛГВ60-24.6	-26	МЛГВ60-24.6С	2400	—	628	500	730	—	—	107,7
-07	МЛГВ60-24.8	-27	МЛГВ60-24.8С	—	—	828	700	930	1389	1482	117,6
-08	МЛГВ60-30.6	-28	МЛГВ60-30.6С	3000	—	628	500	730	—	—	135,7
-09	МЛГВ60-30.8	-29	МЛГВ60-30.8С	—	—	828	700	930	1735	1828	148,1
-10	МЛГВ60-36.6	-30	МЛГВ60-36.6С	3600	300	628	500	730	—	—	163,8
-11	МЛГВ60-36.8	-31	МЛГВ60-36.8С	—	—	828	700	930	2081	2174	178,6
-12	МЛГВ60-42.6	-32	МЛГВ60-42.6С	4200	—	628	500	730	—	—	191,9
-13	МЛГВ60-42.8	-33	МЛГВ60-42.8С	—	—	828	700	930	2428	2521	209,1
-14	МЛГВ60-48.6	-34	МЛГВ60-48.6С	4800	—	628	500	730	—	—	220,0
-15	МЛГВ60-48.8	-35	МЛГВ60-48.8С	—	—	828	700	930	2774	2867	239,6
-16	МЛГВ60-54.6	-36	МЛГВ60-54.6С	5400	—	628	500	730	—	—	247,9
-17	МЛГВ60-54.8	-37	МЛГВ60-54.8С	—	—	828	700	930	3121	3214	269,9
-18	МЛГВ60-60.6	-38	МЛГВ60-60.6С	6000	—	628	500	730	—	—	275,9
-19	МЛГВ60-60.8	-39	МЛГВ60-60.8С	—	—	828	700	930	3467	3560	300,4

1.450.3-3.2 1.2.2.5.00СБ

Копировал Тарасова

Формат А3



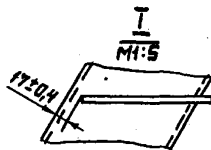
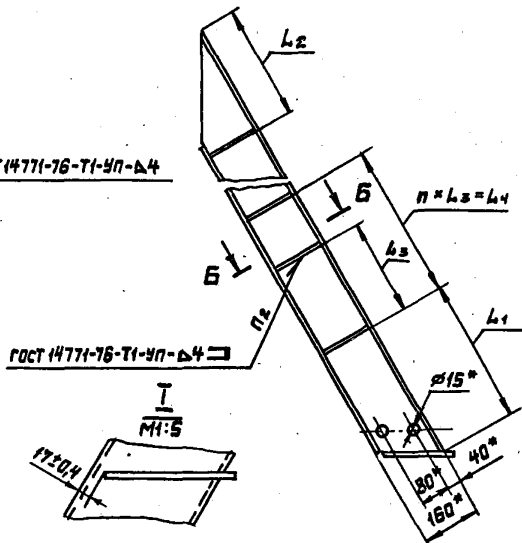
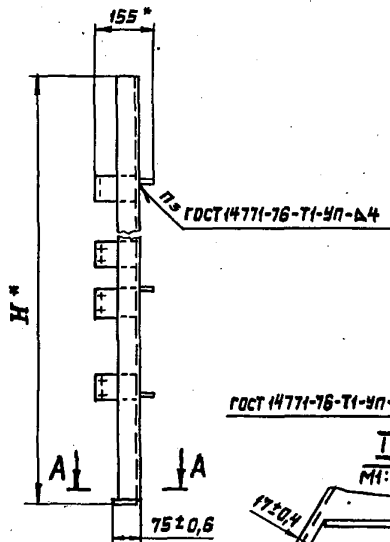
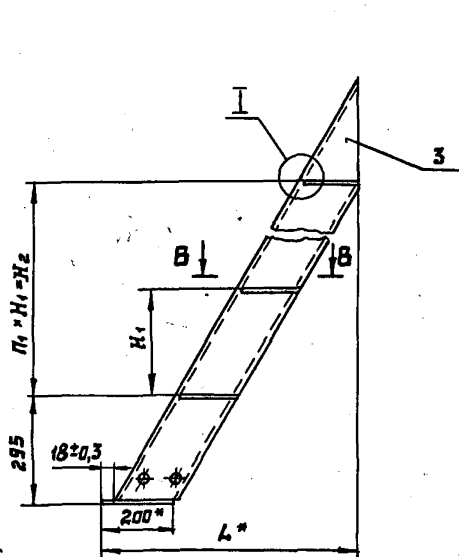
Зона	Для исполнения <sup>1</sup> с порядковым номером	Обозначение	кол.	Приме- чание
	Пов.3	Косур		
	-08	1450.3-3.2 1.2.2.5.1.2-08	1	
	-09		1	
	-10		1	
	-11		1	
	-12		1	
	-13		1	
	-14		1	
	-15		1	
	-16		1	
	-17		1	
	-18		1	
	-19		1	
	Пов.4	Ребро		
	<u>Лист Б-ПН-4 ГОСТ 19903-74</u>			
	ВСт 3кп2	ГОСТ 14637-79		
		40В7×185В7		
	-00	1450.3-3.2 1.2.2.5.1.1	1	
	-01	1450.3-3.2 1.2.2.5.1.1	3	
	-02	1450.3-3.2 1.2.2.5.1.1	5	
	-03	1450.3-3.2 1.2.2.5.1.1	7	
	-04	1450.3-3.2 1.2.2.5.1.1	9	
	-05	1450.3-3.2 1.2.2.5.1.1	11	
	1450.3-3.2 1.2.2.5.1.0			Лист 3

Копировал Тарасова Формат А4

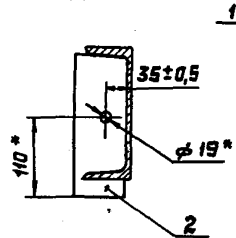
Зона	Для исполнения с <sup>1</sup> порядковым номером	Обозначение	кол.	Приме- чание
	Пов.4	Ребро		134
	<u>Лист Б-ПН-4 ГОСТ 19903-74</u>			
	ВСт 3кп2	ГОСТ 14637-79		
		40В7×185В7		
Б4	-06	1450.3-3.2 1.2.2.5.1.1	13	
	-07	1450.3-3.2 1.2.2.5.1.1	15	
	-08	1450.3-3.2 1.2.2.5.1.1	17	
	-09	1450.3-3.2 1.2.2.5.1.1	19	
	<u>Лист Б-ПН-4 ГОСТ 19903-74</u>			
	ВСт 3кп5	ГОСТ 14637-79		
		40В7×185В7		
Б4	-10	1450.3-3.2 1.2.2.5.1.1-01	1	
	-11	1450.3-3.2 1.2.2.5.1.1-01	3	
	-12	1450.3-3.2 1.2.2.5.1.1-01	5	
	-13	1450.3-3.2 1.2.2.5.1.1-01	7	
	-14	1450.3-3.2 1.2.2.5.1.1-01	9	
	-15	1450.3-3.2 1.2.2.5.1.1-01	11	
	-16	1450.3-3.2 1.2.2.5.1.1-01	13	
	-17	1450.3-3.2 1.2.2.5.1.1-01	15	
	-18	1450.3-3.2 1.2.2.5.1.1-01	17	
	-19	1450.3-3.2 1.2.2.5.1.1-01	19	
	<sup>1</sup> Основное исполнение, не имеющее порядкового номера, обозначено „00.“			
	1450.3-3.2 1.2.2.5.1.0			Лист 4

Лист 1 из 2 Лист 4 из 4

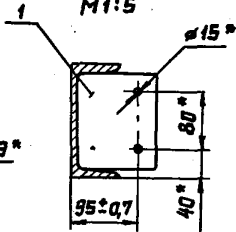
Копировал Тарасова Формат А4



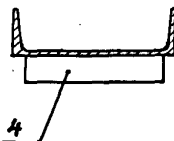
A-A  
M1:5



Б-Б повернуто  
M1:5



В-В  
M1:5



1. \* Размеры для справок.
2. Неуказанные предельные отклонения размеров - по ГОСТ 23120-78

1.450.3-3.2 1.2.2.5.1.0СБ

Косоур

Сборочный чертеж

Сталь	Металл	Масштаб
Р	Сл. табл.	1:10
Лист 1		Листов 2
Гипроспецгидромонтаж		

№, дата, П.И.О. и дата, 83, 19, 1978

И.Б.	Кашкина	У.И.	В.И.
И.КОНТ.	Петрова	С.И.	В.И.
Р.И.п.	Егорова	С.И.	В.И.
П.р.в.	Артемова	С.И.	В.И.
Р.р.в.в.	Хорошова	С.И.	В.И.



Размеры в мм

Обозначение	H*	H <sub>1</sub>	H <sub>2</sub>	L*	L <sub>1</sub>	L <sub>2</sub>	L <sub>3</sub>	L <sub>4</sub>	n	n <sub>1</sub>	n <sub>2</sub>	n <sub>3</sub>	Масса, кг
1.450.3-3.2 1.2.2.5.1.0	610	—	—	367	—	—	—	—	—	—	1	1	8,2
-01	1210	—	600	714	916	—	—	—	—	2	3	3	19,4
-02	1810	—	1200	1060	—	—	—	—	—	4	3	5	29,8
-03	2410	—	1800	1407	—	—	—	700	1	6	4	7	40,4
-04	3010	—	2400	1753	—	—	—	1400	2	8	5	9	51,2
-05	3610	300	3000	2099	1096	339	700	2100	3	10	6	11	62,0
-06	4210	—	3600	2446	—	—	—	2800	4	12	7	13	72,8
-07	4810	—	4200	2792	—	—	—	3500	5	14	8	15	83,6
-08	5410	—	4800	3139	—	—	—	4200	6	16	9	17	94,3
-09	6010	—	5400	3485	—	—	—	4900	7	18	10	19	105,1
-10	610	—	—	367	—	—	—	—	—	—	1	1	8,2
-11	1210	—	600	714	916	—	—	—	—	2	3	3	19,4
-12	1810	—	1200	1060	—	—	—	—	—	4	3	5	29,8
-13	2410	—	1800	1407	—	—	—	700	1	6	4	7	40,4
-14	3010	300	2400	1753	—	—	—	1400	2	8	5	9	51,2
-15	3610	—	3000	2099	1096	339	700	2100	3	10	6	11	62,0
-16	4210	—	3600	2446	—	—	—	2800	4	12	7	13	72,8
-17	4810	—	4200	2792	—	—	—	3500	5	14	8	15	83,6
-18	5410	—	4800	3139	—	—	—	4200	6	16	9	17	94,3
-19	6010	—	5400	3485	—	—	—	4900	7	18	10	19	105,1

1.450.3-3.2 1.2.2.5.1.005

Лист

2

Формат Зона	Поз.	Обозначение	Наименование	кол.	Приме- чание
			<u>Документация</u>		
A3		1.450.3-3.2 1.2.2.5.2.0 СБ	Сборочный чертеж		
Формат Зона	Для исполнения <sup>1</sup> с порядковым номером	Обозначение	кол.	Приме- чание	
		<u>Переменные данные</u>			
		<u>Сборочные единицы</u>			
		<u>Детали</u>			
	Поз.1	Ребро			
A4	-01; -02	1.450.3-3.2 1.2.1.1.1.1	2		
	-11; -12		-01 2		
	-03	1.450.3-3.2 1.2.1.1.1.1	3		
	-13		-01 3		
	-04	1.450.3-3.2 1.2.1.1.1.1	4		
	-14		-01 4		
	-05	1.450.3-3.2 1.2.1.1.1.1	5		
1.450.3-3.2 1.2.2.5.2.0					
Чтб.	Кашкинов	Камил	20.02.87	Стадия Лист Листов Р 1 4 Цирроспецмашиностроения	
Н.Контр.	Лавренко	Яков	20.02.87		
Рук. пр.	Баранов	Степ	20.02.87		
Провер.	Астахова	Степ	20.02.87		
Взнос.	Христенко	Степ	20.02.87		
Косоур					

Чтб. Кашкинов

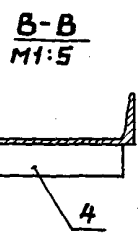
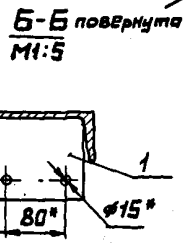
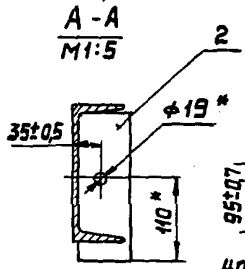
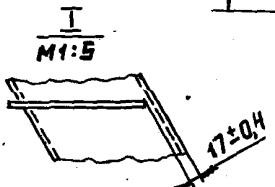
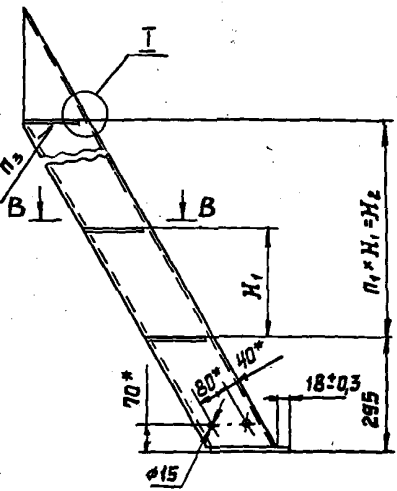
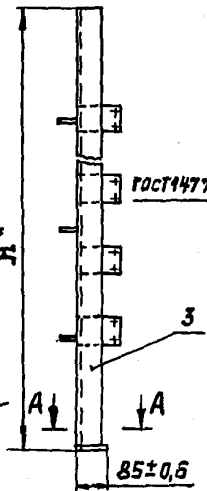
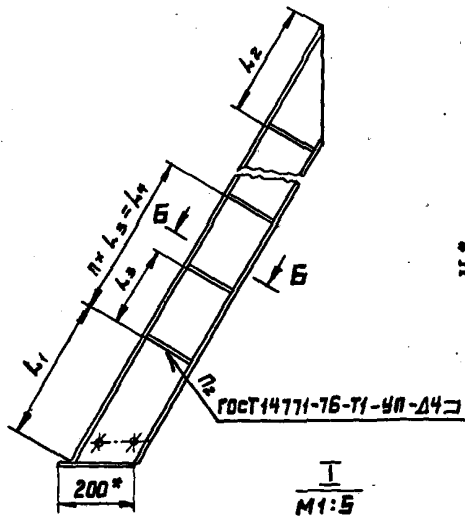
Формат Зона	Для исполнения <sup>1</sup> с порядковым номером	Обозначение	кол.	Приме- чание
	Поз.1	Ребро		
A4	-15	1.450.3-3.2 1.2.1.1.1.1-01	9	
	-06	1.450.3-3.2 1.2.1.1.1.1	6	
	-16		-01 6	
	-07	1.450.3-3.2 1.2.1.1.1.1	7	
	-17		-01 7	
	-08	1.450.3-3.2 1.2.1.1.1.1	8	
	-18		-01 8	
	-09	1.450.3-3.2 1.2.1.1.1.1	9	
	-19		-01 9	
	Поз.2	Планка опорная		
A4	-00... -09	1.450.3-3.2 1.2.2.2.1.1	1	
	-10... -19		-01 1	
	Поз.3	Косоур		
A3	-00	1.450.3-3.2 1.2.2.2.2.1		
	-01		-01 1	
	-02		-02 1	
	-03		-03 1	
	-04		-04 1	
	-05		-05 1	
	-06		-06 1	
	-07		-07 1	
1.450.3-3.2 1.2.2.5.2.0				

Исполнение	Для исполнения с порядковым номером	Обозначение	Кол.	Примечание
	<u>Поз.3</u>	<u>Косоур</u>		
A3	-08	1450.3-3.2 12.2.2.21-08	1	
	-09		1	
	-10		1	
	-11		1	
	-12		1	
	-13		1	
	-14		1	
	-15		1	
	-16		1	
	-17		1	
	-18		1	
	-19		1	
	<u>Поз.4 Ребро</u>			
	<u>Лист Б-ПН-4 ГОСТ 19903-74</u>			
	<u>ВСт 3кп2</u>	<u>ГОСТ 14637-79</u>		
		4087×185В7		
Б4	-00	1450.3-3.2 12.2.5.2.1	1	
	-01	1450.3-3.2 12.2.5.2.1	3	
	-02	1450.3-3.2 12.2.5.2.1	5	
	-03	1450.3-3.2 12.2.5.2.1	7	
	-04	1450.3-3.2 12.2.5.2.1	9	
	-05	1450.3-3.2 12.2.5.2.1	11	
		1450.3-3.2 12.2.5.2.0	3	

Исполнение	Для исполнения с порядковым номером	Обозначение	Кол.	Примечание
	<u>Поз.4 Ребро</u>			
	<u>Лист Б-ПН-4 ГОСТ 19903-74</u>			
	<u>ВСт 3кп2</u>	<u>ГОСТ 14637-79</u>		
		4087×185В7		
Б4	-06	1450.3-3.2 12.2.5.2.1	13	
	-07	1450.3-3.2 12.2.5.2.1	15	
	-08	1450.3-3.2 12.2.5.2.1	17	
	-09	1450.3-3.2 12.2.5.2.1	19	
	<u>Лист Б-ПН-4 ГОСТ 19903-74</u>			
	<u>ВСт 3кп2</u>	<u>ГОСТ 14637-79</u>		
		4087×185В7		
Б4	-10	1450.3-3.2 12.2.5.2.1-01	1	
	-11	1450.3-3.2 12.2.5.2.1-01	3	
	-12	1450.3-3.2 12.2.5.2.1-01	5	
	-13	1450.3-3.2 12.2.5.2.1-01	7	
	-14	1450.3-3.2 12.2.5.2.1-01	9	
	-15	1450.3-3.2 12.2.5.2.1-01	11	
	-16	1450.3-3.2 12.2.5.2.1-01	13	
	-17	1450.3-3.2 12.2.5.2.1-01	15	
	-18	1450.3-3.2 12.2.5.2.1-01	17	
	-19	1450.3-3.2 12.2.5.2.1-01	19	
	1 Основное исполнение, не имеющее порядкового номера, обозначено "00"			
		1450.3-3.2 12.2.5.2.0	4	

Исполнение, не имеющее порядкового номера, обозначено "00"

Исполнение, не имеющее порядкового номера, обозначено "00"



1.\* Размеры для справок.  
 2. Неуказанные предельные отклонения размеров - по ГОСТ 23120-78.

		1.450.3-3.2 12.25.2.0СБ		С-д-ф Масса Масштаб	
		Косоур		Р СМ. табл. 1:10	
				Лист 1 Листов 2	
Изм.	Кашкин	Мастер	Руд	Сборочный чертеж	
Исполн.	Пенюров	Том	М.М.		
Ред. пр.	Ефимов	С.В.	1.027		
Пров.	Агапова	М.М.	2.277		
Разр.	Григорьева	М.М.	1.023		

100, 200, 300, 400, 500, 600, 700, 800, 900, 1000, 1100, 1200, 1300, 1400, 1500, 1600, 1700, 1800, 1900, 2000, 2100, 2200, 2300, 2400, 2500, 2600, 2700, 2800, 2900, 3000, 3100, 3200, 3300, 3400, 3500, 3600, 3700, 3800, 3900, 4000, 4100, 4200, 4300, 4400, 4500, 4600, 4700, 4800, 4900, 5000, 5100, 5200, 5300, 5400, 5500, 5600, 5700, 5800, 5900, 6000, 6100, 6200, 6300, 6400, 6500, 6600, 6700, 6800, 6900, 7000, 7100, 7200, 7300, 7400, 7500, 7600, 7700, 7800, 7900, 8000, 8100, 8200, 8300, 8400, 8500, 8600, 8700, 8800, 8900, 9000, 9100, 9200, 9300, 9400, 9500, 9600, 9700, 9800, 9900, 10000

Размеры в мм

Обозначение	H*	H1	H2	L	L1	L2	L3	L4	n	n1	n2	n3	Масса, кг
1.450.3-3.2 1.2.2.5.2.0	610	—	—	367	—	—	—	—	—	—	1	1	8,2
-01	1210	300	600	714	916	339	700	—	—	2	3	3	19,4
-02	1810		1200	1060				—	—	4	3	5	29,8
-03	2410		1800	1407				700	1	6	4	7	40,4
-04	3010		2400	1753				1400	2	8	5	9	51,2
-05	3610		3000	2099				2100	3	10	6	11	62,0
-06	4210		3600	2446				2800	4	12	7	13	72,8
-07	4810		4200	2792				3500	5	14	8	15	83,6
-08	5410		4800	3139				4200	6	16	9	17	94,3
-09	6010		5400	3485				4900	7	18	10	19	105,1
-10	610		—	—				367	—	—	—	—	—
-11	1210	300	600	714	916	339	700	—	—	2	3	3	19,4
-12	1810		1200	1060				—	—	4	3	5	29,8
-13	2410		1800	1407				700	1	6	4	7	40,4
-14	3010		2400	1753				1400	2	8	5	9	51,2
-15	3610		3000	2099				2100	3	10	6	11	62,0
-16	4210		3600	2446				2800	4	12	7	13	72,8
-17	4810		4200	2792				3500	5	14	8	15	83,6
-18	5410		4800	3139				4200	6	16	9	17	94,3
-19	6010		5400	3485				4900	7	18	10	19	105,1

1.450.3-3.2 1.2.2.5.2.0

Формат Зона	Для исполнения с порядковым номером	Обозначение	Кол.	Приме- чание
	Поз 4	Скоба		
41	-31	1450.3-3.2 12.16.01-04	44	
	-12	1450.3-3.2 12.16.01	52	
	-13		-01 52	
	-32		-03 52	
	-33		-04 52	
	-14	1450.3-3.2 12.16.01	60	
	-15		-01 60	
	-34		-03 60	
	-35		-04 60	
	-16	1450.3-3.2 12.16.01	68	
	-17		-01 68	
	-36		-03 68	
	-37		-04 68	
	-18	1450.3-3.2 12.16.01	76	
	-19		-01 76	
	-38		-03 76	
	-39		-04 76	
	Поз 5	Распорки		
	Уголок Б-50x50x	3 ГОСТ 8509-72		
	ВСт 3кп2	ГОСТ 535-79		
		L = 500 B7		
64	-00	1450.3-3.2 12.26.01	1	
	-02	1450.3-3.2 12.26.01	3	
	-04	1450.3-3.2 12.26.01	5	
	-06	1450.3-3.2 12.26.01	7	
	-08	1450.3-3.2 12.26.01	9	

1450.3-3.2 12.26.0.1.

Лист  
5

Копировал Тарасова

Формат А4

Формат Зона	Для исполнения с порядковым номером	Обозначение	Кол.	Приме- чание
	Поз 5	Распорки		141
	Уголок Б-50x50	х 3 ГОСТ 8509-72		
	ВСт 3кп2	ГОСТ 535-79		
		L = 500 B7		
64	-10	1450.3-3.2 12.26.01	11	
	-12	1450.3-3.2 12.26.01	13	
	-14	1450.3-3.2 12.26.01	15	
	-16	1450.3-3.2 12.26.01	17	
	-18	1450.3-3.2 12.26.01	19	
		L = 700 B7		
64	-01	1450.3-3.2 12.26.01-01	1	
	-03	1450.3-3.2 12.26.01-01	3	
	-05	1450.3-3.2 12.26.01-01	5	
	-07	1450.3-3.2 12.26.01-01	7	
	-09	1450.3-3.2 12.26.01-01	9	
	-11	1450.3-3.2 12.26.01-01	11	
	-13	1450.3-3.2 12.26.01-01	13	
	-15	1450.3-3.2 12.26.01-01	15	
	-17	1450.3-3.2 12.26.01-01	17	
	-19	1450.3-3.2 12.26.01-01	19	
	Поз 5	Распорки		
	Уголок Б -	50x50x3 ГОСТ 8509-72		
	ВСт 3	сп5 ГОСТ 535-79		
64	-20	1450.3-3.2 12.26.01-02	1	
	-22	1450.3-3.2 12.26.01-02	3	
	-24	1450.3-3.2 12.26.01-02	5	
	-26	1450.3-3.2 12.26.01-02	7	
	-28	1450.3-3.2 12.26.01-02	9	

1450.3-3.2 12.26.0.0

Лист  
6

Вид	Сорт	порядковым номером	Обозначение	кол	приме- чение
		Поз.5	Распорки		
		Узелок Б-2	50×50×3 ГОСТ В509-72		
		ВСт3	сп5ГОСТ 535-79		
			L = 500 В7		
БН	-30		1450.3-3.2 12.26.0.1-02	11	
	-32		1450.3-3.2 12.26.0.1-02	13	
	-34		1450.3-3.2 12.26.0.1-02	15	
	-36		1450.3-3.2 12.26.0.1-02	17	
	-38		1450.3-3.2 12.26.0.1-02	19	
			L = 700 В7		
БН	-21		1450.3-3.2 12.26.0.1-03	1	
	-23		1450.3-3.2 12.26.0.1-03	3	
	-25		1450.3-3.2 12.26.0.1-03	5	
	-27		1450.3-3.2 12.26.0.1-03	7	
	-29		1450.3-3.2 12.26.0.1-03	9	
	-31		1450.3-3.2 12.26.0.1-03	11	
	-33		1450.3-3.2 12.26.0.1-03	13	
	-35		1450.3-3.2 12.26.0.1-03	15	
	-37		1450.3-3.2 12.26.0.1-03	17	
	-39		1450.3-3.2 12.26.0.1-03	19	
		Поз.6	Планки		
		Полоса Б-2	40×4 ГОСТ 103-76		
		ВСт3	кп2 ГОСТ 535-79		
			L = 150 В7		
БН	-01		1450.3-3.2 12.26.0.2	1	
	-03		1450.3-3.2 12.26.0.2	3	
	-05		1450.3-3.2 12.26.0.2	5	
	-07		1450.3-3.2 12.26.0.2	7	

1450.3-3.2 12.26.0.0

Лист

7

Копировал Тарасова Формат А4

Вид	Сорт	С порядковым номером	Обозначение	кол	приме- чение
		Поз.6	Планки		142
		Полоса Б-2	40×4 ГОСТ 103-76		
		ВСт3	кп2 ГОСТ 535-79		
			L = 150 В7		
БН	-09		1450.3-3.2 12.26.0.2	9	
	-11		1450.3-3.2 12.26.0.2	11	
	-13		1450.3-3.2 12.26.0.2	13	
	-15		1450.3-3.2 12.26.0.2	15	
	-17		1450.3-3.2 12.26.0.2	17	
	-19		1450.3-3.2 12.26.0.2	19	
		Поз.6	Планки		
		Полоса Б-2	40×4 ГОСТ 103-76		
		ВСт3	сп5ГОСТ 535-79		
			L = 150 В7		
БН	-21		1450.3-3.2 12.26.0.2-01	1	
	-23		1450.3-3.2 12.26.0.2-01	3	
	-25		1450.3-3.2 12.26.0.2-01	5	
	-27		1450.3-3.2 12.26.0.2-01	7	
	-29		1450.3-3.2 12.26.0.2-01	9	
	-31		1450.3-3.2 12.26.0.2-01	11	
	-33		1450.3-3.2 12.26.0.2-01	13	
	-35		1450.3-3.2 12.26.0.2-01	15	
	-37		1450.3-3.2 12.26.0.2-01	17	
	-39		1450.3-3.2 12.26.0.2-01	19	
			Основное исполнение, не имеющее порядкового номера, обозначено „00“		

1450.3-3.2 12.26.0.0

Лист

8

Копировал Тарасова

Формат А4

Вид, марка, сорт и дата изготовления

Формат Зона	Воз.	Обозначение	Наименование	Кол.	Приме- чание
			<u>Документация</u>		
A3		1450.3-3.2 1.22.6.0-0С6	Сборочный чертеж		

Формат Зона	Для исполнения <sup>1</sup> с порядковым номером	Обозначение	Кол.	Приме- чание
	<u>Переменные</u>	<u>данные</u>		
	<u>Сборочные</u>	<u>единицы</u>		
	<u>Поз.1</u>	<u>Косоур</u>		
A4	-00;-01	1450.3-3.2 1.22.1.1.0	1	
	-02;-03		-01	1
	-04;-05		-02	1
	-06;-07		-03	1
	-08;-09		-04	1
	-10;-11		-05	1
	-12;-13		-06	1
	-14;-15		-07	1
	-16;-17		-08	1

1450.3-3.2 1.22.6.0.0

Имя  
И.контр  
Кв. пр.  
Проект  
Работы

Коллектор  
Полоняренко  
Евдокимов  
Авдолько  
Мухоморова

Инженер  
Техник  
Архитектор  
Инженер  
Инженер

Марш лестничных  
МЛГС 60

Устаив. Лист  
Листов

Бирюкостроительная

143 1

Формат Зона	Для исполнения <sup>1</sup> с порядковым номером	Обозначение	Кол.	Приме- чание
	<u>Поз.1</u>	<u>Косоур</u>		
A4	-18;-19	1450.3-3.2 1.22.1.1.0-09	1	
	-20;-21		-10	1
	-22;-23		-11	1
	-24;-25		-12	1
	-26;-27		-13	1
	-28;-29		-14	1
	-30;-31		-15	1
	-32;-33		-16	1
	-34;-35		-17	1
	-36;-37		-18	1
	-38;-39		-19	1
	<u>Поз.2</u>	<u>Косоур</u>		
A4	-00;-01	1450.3-3.2 1.22.1.2.0	1	
	-02;-03		-01	1
	-04;-05		-02	1
	-06;-07		-03	1
	-08;-09		-04	1
	-10;-11		-05	1
	-12;-13		-06	1
	-14;-15		-07	1
	-16;-17		-08	1
	-18;-19		-09	1

1450.3-3.2 1.22.6.0.0

Имя  
Листов

2



Фирма Зона	Для исполнения с 1 порядковым номером	Обозначение	Кол.	Приме- чание
	Поз.2	Косоур		
А4	-20; -21	1.450.3-3.2 1.2.2.1.20-10	1	
	-22; -23		-11	1
	-24; -25		-12	1
	-26; -27		-13	1
	-28; -29		-14	1
	-30; -31		-15	1
	-32; -33		-16	1
	-34; -35		-17	1
	-36; -37		-18	1
	-38; -39		-19	1
		Детали		
	Поз.3	Уголок опорный		
А4	-00; -02; -04; -05; -06; -08; -10; -12; -14; -15; -18	1.450.3-3.2 1.2.2.1.0.1	1	
	-01; -03; -05; -07; -09; -11; -13; -15; -17; -19		-01	1
	-20; -22; -24; -26; -28;			
	-30; -32; -34; -36; -38		-03	1
	-21; -23; -25; -27; -29;			
	-31; -33; -35; -37; -39		-04	1
			Лист	
1.450.3-3.2 1.2.2.6.0.0			3	

Копировал Тарасова

Фирма Зона	Для исполнения с 1 порядковым номером	Обозначение	Кол.	Приме- чание
	Поз.4	Скоба		
А4	-00	1.450.3-3.2 1.2.1.6.0.1	4	
	-01		-01	4
	-20		-03	4
	-21		-04	4
	-02	1.450.3-3.2 1.2.1.6.0.1	12	
	-03		-01	12
	-22		-03	12
	-23		-04	12
	-04	1.450.3-3.2 1.2.1.6.0.1	20	
	-05		-01	20
	-24		-03	20
	-25		-04	20
	-06	1.450.3-3.2 1.2.1.6.0.1	28	
	-07		-01	28
	-26		-03	28
	-27		-04	28
	-08	1.450.3-3.2 1.2.1.6.0.1	36	
	-09		-01	36
	-28		-03	36
	-29		-04	36
	-10	1.450.3-3.2 1.2.1.6.0.1	44	
	-11		-01	44
	-30		-03	44
			Лист	
1.450.3-3.2 1.2.2.6.0.0			4	

Копировал Тарасова

УНК. М. подл. Подп. и дата. Взам. инв. №



Размеры в мм.

Обозначение	Марка	Обозначение	Марка	H*	H <sub>1</sub>	H <sub>2</sub>	B*	B <sub>1</sub>	B <sub>2</sub> *	B <sub>3</sub>	L*	L <sub>1</sub> *	n	Масса, кг
1.450.3-3.2 1.2.2.6.00	МЛГС60-6.6	1.450.3-3.2 1.2.2.6.00-20	МЛГС60-6.6С	600	—	—	640	500	—	—	349	439	—	244
-01	МЛГС60-6.8	-21	МЛГС60-6.8С	1200	600	—	840	700	—	330	696	786	2	276
-02	МЛГС60-12.6	-22	МЛГС60-12.6С				640	500	750	—				55,2
-03	МЛГС60-12.8	-23	МЛГС60-12.8С	1800	1200	—	840	700	950	330	1042	1132	4	62,2
-04	МЛГС60-18.6	-24	МЛГС60-18.6С				640	500	750	—				86,0
-05	МЛГС60-18.8	-25	МЛГС60-18.8С	2400	1800	—	840	700	950	330	1389	1479	6	96,7
-06	МЛГС60-24.6	-26	МЛГС60-24.6С				640	500	750	—				116,8
-07	МЛГС60-24.8	-27	МЛГС60-24.8С	3000	2400	—	840	700	950	330	1735	1825	8	131,3
-08	МЛГС60-30.6	-28	МЛГС60-30.6С				640	500	750	—				147,5
-09	МЛГС60-30.8	-29	МЛГС60-30.8С	3600	3000	3000	840	700	950	330	2081	2171	10	165,7
-10	МЛГС60-36.6	-30	МЛГС60-36.6С				640	500	750	—				178,2
-11	МЛГС60-36.8	-31	МЛГС60-36.8С	4200	3600	—	840	700	950	330	2428	2518	12	200,2
-12	МЛГС60-42.6	-32	МЛГС60-42.6С				640	500	750	—				209,0
-13	МЛГС60-42.8	-33	МЛГС60-42.8С	4800	4200	—	840	700	950	330	2774	2864	14	234,7
-14	МЛГС60-48.6	-34	МЛГС60-48.6С				640	500	750	—				239,7
-15	МЛГС60-48.8	-35	МЛГС60-48.8С	5400	4800	—	840	700	950	330	3121	3211	16	269,2
-16	МЛГС60-54.6	-36	МЛГС60-54.6С				640	500	750	—				270,5
-17	МЛГС60-54.8	-37	МЛГС60-54.8С	6000	5400	—	840	700	950	330	3467	3557	18	303,7
-18	МЛГС60-60.6	-38	МЛГС60-60.6С				640	500	750	—				301,2
-19	МЛГС60-60.8	-39	МЛГС60-60.8С				840	700	950	330				339,2